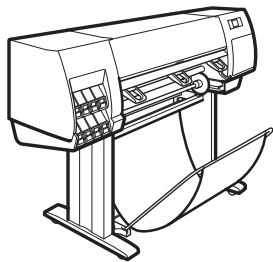


HP DESIGNJET Z6200 photo

- EN** 42-in printer
Assembly Instructions
- FR** Imprimante 42 pouces
Instructions d'assemblage
- DE** 42-Zoll-Modell
Montageanleitung
- IT** Stampante da 42"
Istruzioni per l'installazione
- ES** Impresora de 42 pulgadas
Instrucciones de montaje
- PT** Impressora de 42 polegadas
Instruções de montagem
- RU** 42-дюймовый принтер
Инструкции по сборке

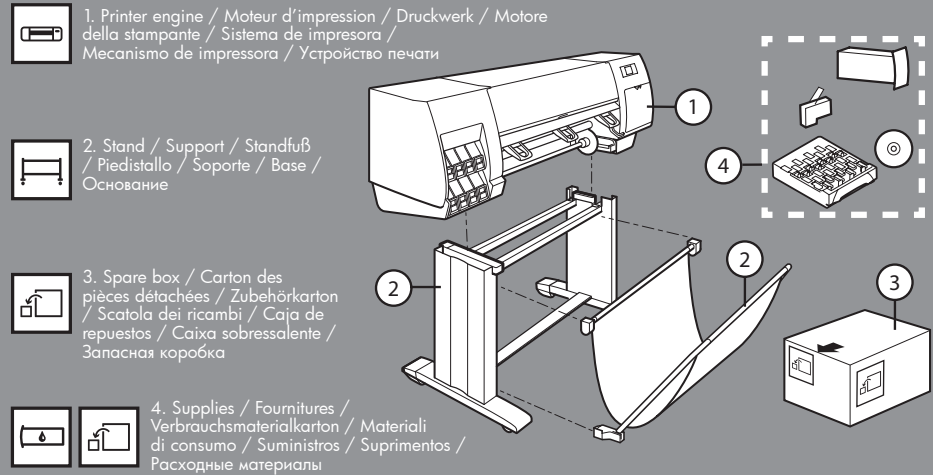


CQ109-90004

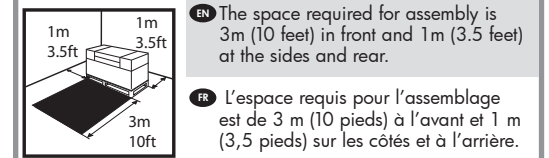
© 2012 Hewlett-Packard Company
Large Format Division
Cami de Can Groells 1-21 · 08174
Sant Cugat del Valles
Barcelona - Spain



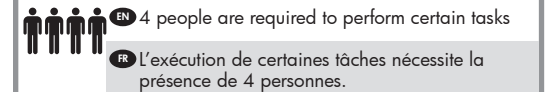
All rights reserved
Printed in XXX



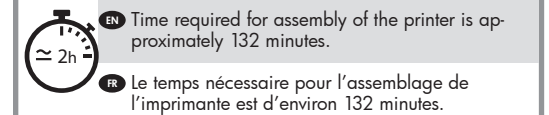
- EN** Please read these instructions carefully. These assembly instructions explain how to assemble the printer. Notice that the icons used in this document are also located on the printer packaging. The icons help you locate the parts needed at each stage of the assembly. Because spare screws are supplied, some screws will remain unused after assembly of the printer.
- FR** Veuillez lire attentivement ces instructions. Ces instructions d'assemblage expliquent comment assembler l'imprimante. Notez que les icônes utilisées dans ce document apparaissent également sur l'emballage de l'imprimante. Les icônes vous aident à localiser les pièces requises à chaque étape de l'assemblage. Des vis de rechange étant fournies, certaines vis pourront rester inutilisées après l'assemblage de l'imprimante.
- DE** Lesen Sie diese Anleitung sorgfältig durch. Dieses Dokument enthält Anleitungen für den Zusammenbau des Druckers. Die im Dokument verwendeten Symbole befinden sich auch auf der Verpackung des Druckers. Die Symbole erleichtern das Auffinden der Komponenten, die in den einzelnen Montagephasen benötigt werden. Zum Lieferumfang gehören Ersatzschrauben, sodass nach dem Zusammenbau einige Schrauben übrig bleiben.
- IT** Leggere attentamente queste istruzioni. Queste istruzioni descrivono le procedure per l'installazione della stampante. Le icone utilizzate in questo documento sono disponibili anche sulla confezione della stampante. Le icone consentono di individuare le parti necessarie durante i vari passaggi dell'installazione. Poiché vengono fornite viti di riserva, alcune viti potrebbero risultare inutilizzate dopo l'installazione della stampante.
- ES** Lea atentamente estas instrucciones. Estas instrucciones de montaje explican cómo se monta la impresora. Observe que los iconos utilizados en este documento también se encuentran en el embalaje de la impresora. Los iconos le ayudan a localizar las piezas necesarias en cada etapa del montaje. Como también se incluyen tornillos de repuesto, después de montar la impresora quedarán algunos sin utilizar.
- PT** Leia essas instruções com atenção. Essas instruções de montagem explicam como montar a impressora. Observe que os ícones usados neste documento também estão localizados na embalagem da impressora. Os ícones lhe ajudam a localizar partes necessárias para cada etapa da montagem. Como são fornecidos parafusos sobressalentes, alguns permanecerão sem uso depois da montagem da impressora.
- RU** Внимательно прочтите эти инструкции. В инструкциях по сборке объясняется, как собрать принтер. Обратите внимание, что значки, используемые в данном документе, изображены также и на упаковке принтера. Эти значки помогут находить нужные детали на каждом шаге сборки. После сборки могут остаться входящие в комплект поставки запасные винты.



- DE** Für die Montage ist vor dem Drucker ein Freiraum von 3 m, an den Seiten und hinter dem Drucker ein Freiraum von 1 m erforderlich.
- IT** Di seguito è indicato lo spazio necessario per l'installazione: 3 m davanti e 1 m sui lati e sul retro.
- ES** El espacio necesario para el montaje es de 3 m (10 pies) por la parte frontal y de 1 m (3,5 pies) por los laterales y la parte trasera.
- PT** O espaço necessário para a montagem é de 3 m (10 pés) na frente e 1 m (3,5 pés) nas laterais e na parte traseira.
- RU** Перед сборкой обеспечьте свободное пространство: 3 м (10 футов) спереди и 1 м (3,5 фута) по бокам и сзади.

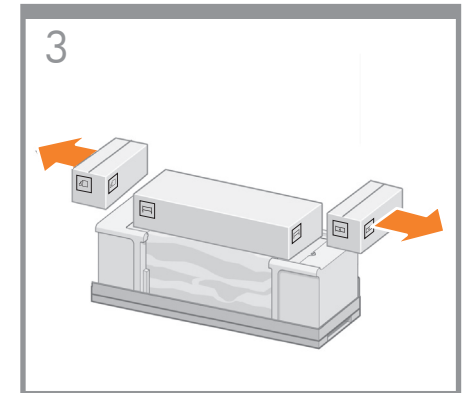
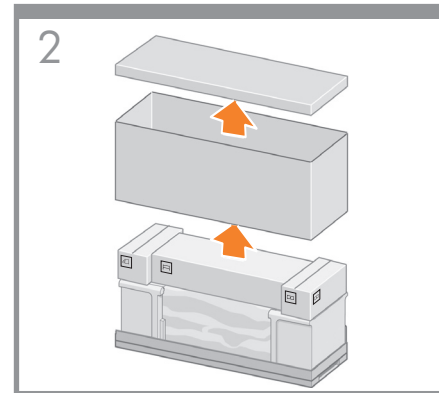
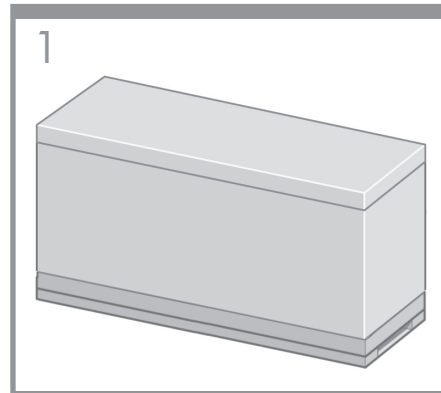
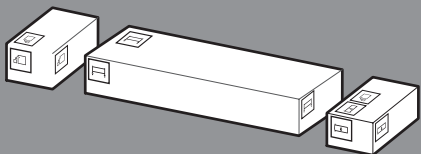


- DE** Für bestimmte Tätigkeiten werden 4 Personen benötigt.
- IT** Per determinate operazioni, sono necessarie 4 persone.
- ES** Algunas tareas se deben realizar entre 4 personas.
- PT** São necessárias quatro pessoas para realizar determinadas tarefas.
- RU** Для выполнения некоторых действий понадобится четыре человека.

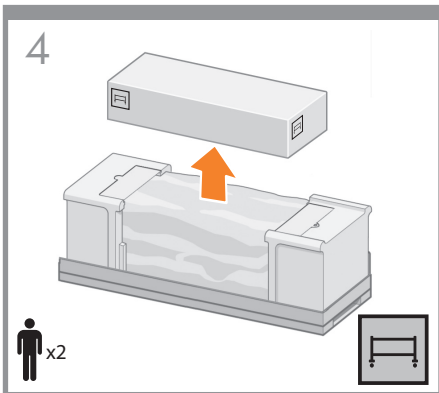


- DE** Der Zusammenbau des Druckers dauert ca. 132 Minuten.
- IT** Il tempo necessario per l'installazione della stampante è di circa 132 minuti.
- ES** El tiempo de montaje de la impresora es de 132 minutos, aproximadamente.
- PT** O tempo necessário para a montagem da impressora é de aproximadamente 132 minutos.
- RU** Для сборки принтера потребуется примерно 132 минут.

- EN Remove the packaging
- FR Retrait de l'emballage
- DE Entfernen der Verpackung
- IT Rimozione dalla scatola di imballaggio
- ES Extracción del embalaje
- PT Remova a embalagem
- RU Удаление упаковки



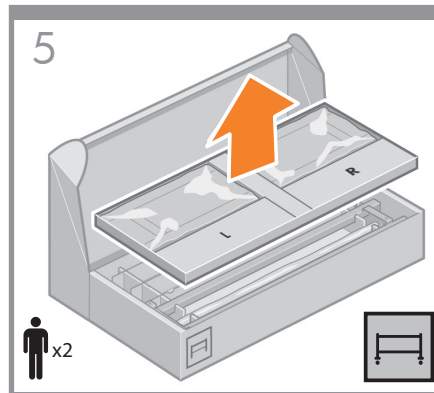
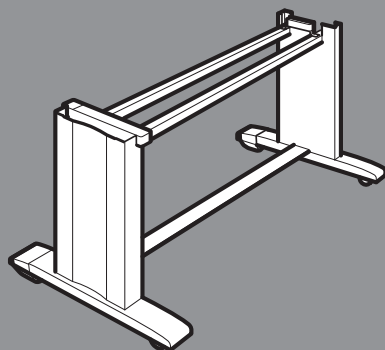
- EN Remove the boxes shown.
- FR Retirez les cartons comme indiqué.
- DE Nehmen Sie die Kartons herunter, wie in der Abbildung dargestellt.
- IT Rimuovere le scatole mostrate.
- ES Retire las cajas que muestra la ilustración.
- PT Remova as caixas exibidas.
- RU Снимите коробки, изображенные на рисунке.



EN Assemble the stand
FR Assemblage du support
DE Zusammenbauen des Standfußes
IT Assemblaggio del piedistallo
ES Montaje del soporte
PT Montar o suporte
RU Сборка основания



- EN** Remove the box shown.
- FR** Retirez le carton comme indiqué.
- DE** Nehmen Sie den Karton herunter, wie in der Abbildung dargestellt.
- IT** Rimuovere la scatola mostrata.
- ES** Retire la caja que muestra la ilustración.
- PT** Remova a caixa exibida.
- RU** Снимите коробки, изображенные на рисунке.



Remove the first tray from the box shown.

Retirez le premier bac du carton comme indiqué.

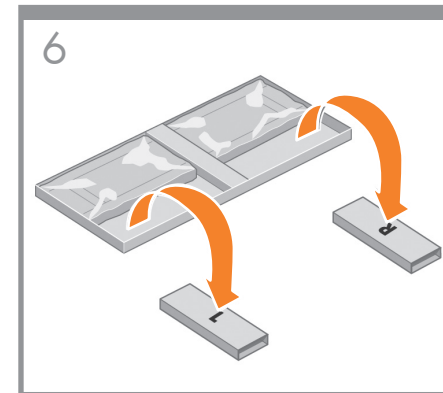
Nehmen Sie den ersten Einsatz aus dem Karton.

Rimuovere il primo vassoio dalla scatola mostrata.

Extraiga la primera bandeja de la caja que se muestra.

Remova a primeira bandeja da caixa mostrada.

Извлеките первый лоток из коробки, изображенной на рисунке.



Remove the two boxes marked L and R from the first tray.

Retirez les deux boîtes marqués d'un L et d'un R du premier bac.

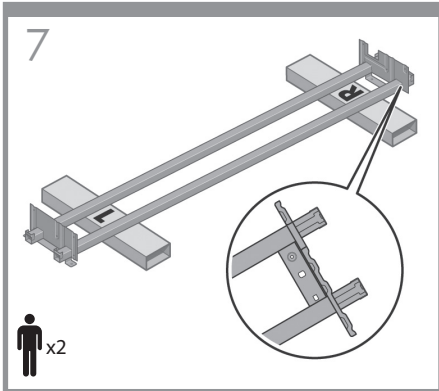
Nehmen Sie die beiden mit L und R beschrifteten Elemente aus dem Einsatz.

Rimuovere le due scatole contrassegnate con le lettere L e R dal primo vassoio.

Extraiga de la primera bandeja las dos cajas marcadas con L y R.

Remova as duas caixas marcadas com L e R da primeira bandeja.

Выньте две коробки, помеченные буквами L и R, из первого лотка.



EN Lower the left side of the cross-brace onto the box marked L and the right side of the cross-brace onto the box marked R.

FR Posez le côté gauche de la traverse sur le carton marqué d'un L et le côté droit de la traverse sur le carton marqué d'un R.

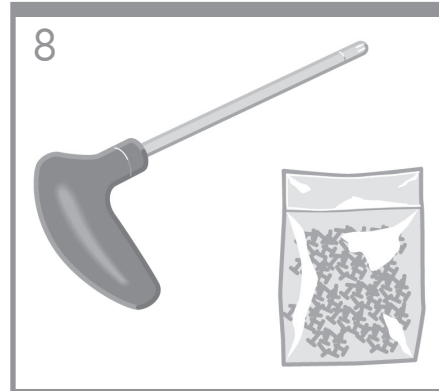
DE Legen Sie die linke Seite der Querverstrebung auf das mit L beschriftete Element und die rechte Seite auf das mit R beschriftete Element.

IT Abbassare il lato sinistro del sostegno sulla scatola contrassegnata dalla lettera L e il lato destro sulla scatola contrassegnata dalla lettera R.

ES Baje el lado izquierdo del anclaje transversal hacia la caja marcada con una L y el derecho, hacia la marcada con una R.

PT Abaixar o lado esquerdo do suporte transversal da caixa marcada com L e o lado direito do suporte transversal da caixa marcada com R.

RU Опустите левую сторону поперечной опоры на коробку, помеченную буквой L, а правую сторону — на коробку, помеченную буквой R.



Locate the bag of screws and the screwdriver provided. Notice that the screwdriver is slightly magnetic. Because spare screws are supplied, some screws will remain unused after assembly of the printer.

Localisez le sac de vis et le tournevis fournis. Vous remarquerez que le tournevis est légèrement aimanté. Des vis de rechange étant fournies, certaines vis pourront rester inutilisées après l'assemblage de l'imprimante.

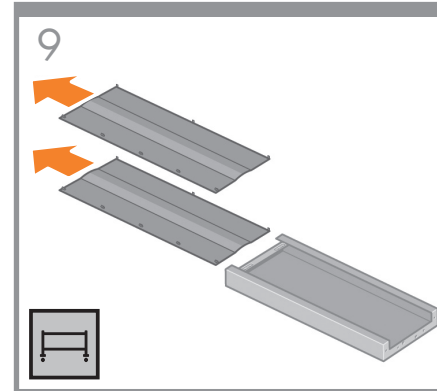
Nehmen Sie den Beutel mit den Schrauben und den Schraubendreher aus dem Karton. Der Schraubendreher besitzt eine magnetische Spitze. Zum Lieferumfang gehören Ersatzschrauben, sodass nach dem Zusammenbau einige Schrauben übrig bleiben.

Individuare il sacchetto di viti e il cacciavite in dotazione. Quest'ultimo è leggermente magnetizzato. Poiché vengono fornite viti di riserva, alcune viti potrebbero risultare inutilizzate dopo l'installazione della stampante.

Localice la bolsa de los tornillos y el destornillador que se proporcionan. Tenga en cuenta que el destornillador está ligeramente imantado. Como también se incluyen tornillos de repuesto, después de montar la impresora quedarán algunos sin utilizar.

Localize a embalagem com parafusos e a chave de fenda fornecidas. Note que a chave de fenda é um pouco magnética. Como são fornecidos parafusos sobressalentes, alguns permanecerão sem uso depois da montagem da impressora.

Найдите входящий в комплект поставки пакет с винтами и отверткой. Следует помнить, что отвертка слегка намагничена. После сборки могут остаться входящие в комплект поставки запасные винты.



Remove the left leg from the box, and then remove the two pieces inside the leg.

Retirez le montant gauche du carton, puis retirez les deux pièces à l'intérieur du montant.

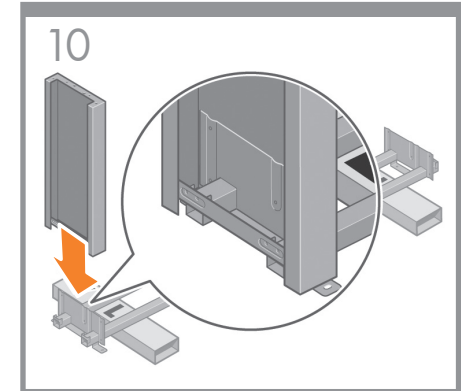
Nehmen Sie das linke Standbein aus dem Karton, und ziehen Sie die beiden Einsätze heraus.

Rimuovere il piede stabilizzatore sinistro dalla scatola, quindi i due pezzi all'interno dello stesso.

Retire la pata izquierda de la caja y, a continuación, extraiga las dos piezas que vienen dentro de la pata.

Retire a perna esquerda da caixa e, em seguida, remova as duas peças de dentro da perna.

Выньте из коробки левую стойку, а затем выньте из стойки две комплектующие.



Lower the left leg onto the left side of the cross-brace. The left leg will fit only on the left side of the cross-brace.

Placez le montant gauche sur le côté gauche de la traverse. Le montant gauche s'adapte uniquement au côté gauche de la traverse.

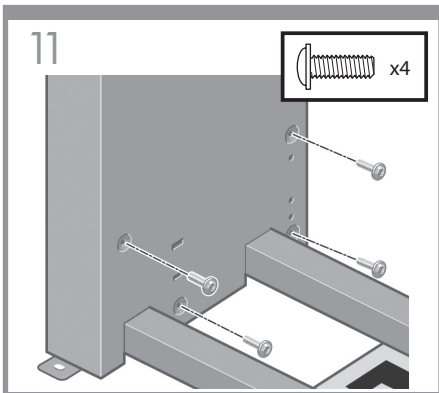
Setzen Sie das linke Standbein auf die linke Seite der Querverstrebung auf. Es kann nur auf dieser Seite angebracht werden.

Abbassare il piede stabilizzatore sinistro sul lato sinistro del sostegno. Il piede stabilizzatore sinistro può essere fissato soltanto al lato sinistro del sostegno.

Haga descender la pata izquierda hacia el lateral izquierdo del anclaje transversal. La pata izquierda sólo encaja en el lateral izquierdo del anclaje transversal.

Coloque a perna esquerda no lado esquerdo do suporte transversal. Ela irá encaixar-se somente no lado esquerdo.

Поставьте левую стойку на левую сторону поперечной опоры. Левая стойка подходит для установки только на левой стороне поперечной опоры.



EN Use four screws on the inside of the left leg to attach the left leg to the cross-brace.

FR Fixez le montant gauche à la traverse à l'aide de quatre vis placées sur le côté interne du montant.

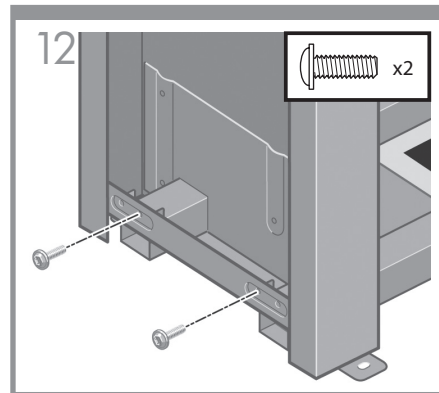
DE Befestigen Sie das linke Standbein an der Innenseite mit vier Schrauben an der Querverstrebung.

IT Utilizzando quattro viti sul lato interno del piede stabilizzatore sinistro, fissare il piede stabilizzatore sinistro al sostegno.

ES Utilice cuatro tornillos en el interior de la pata izquierda para fijarla al anclaje transversal.

PT Fixe a perna esquerda no suporte transversal utilizando quatro parafusos na parte interna perna.

RU Прикрепите левую стойку к поперечной опоре четырьмя винтами с внутренней стороны.



Use two screws on the outside of the left leg to attach the left leg to the cross-brace.

Fixez le montant gauche à la traverse à l'aide de deux vis placées sur le côté externe du montant.

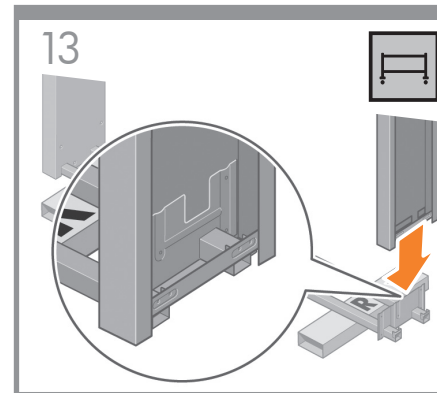
Befestigen Sie das linke Standbein an der Außenseite mit zwei Schrauben an der Querverstrebung.

Utilizzando due viti sul lato esterno del piede stabilizzatore sinistro, fissare il piede stabilizzatore sinistro al sostegno.

Utilice dos tornillos en el exterior de la pata izquierda para fijarla al anclaje transversal.

Fixe a perna esquerda no suporte transversal utilizando quatro parafusos no lado externo da perna.

Прикрепите левую стойку к поперечной опоре двумя винтами с наружной стороны.



Lower the right leg onto the right side of the cross-brace. The right leg will fit only on the right side of the cross-brace.

Placez le montant droit sur le côté droit de la traverse. Le montant droit s'adapte uniquement au côté droit de la traverse.

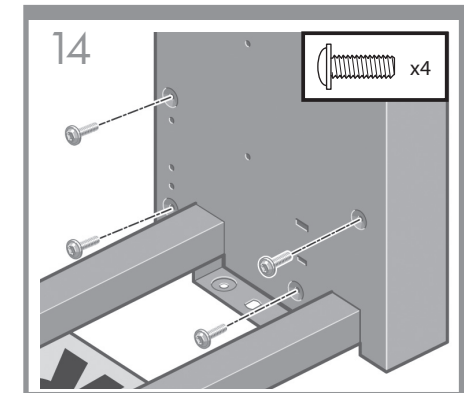
Setzen Sie das rechte Standbein auf die rechte Seite der Querverstrebung auf. Es kann nur auf dieser Seite angebracht werden.

Abbassare il piede stabilizzatore destro sul lato destro del sostegno. Il piede stabilizzatore destro può essere fissato soltanto al lato destro del sostegno.

Haga descender la pata derecha hacia el lateral derecho del anclaje transversal. La pata derecha sólo encaja en el lateral derecho del anclaje transversal.

Coloque a perna direita no lado direito do suporte transversal. Ela irá encaixar-se somente no lado direito.

Поставьте правую стойку на правую сторону поперечной опоры. Правая стойка подходит для установки только на правой стороне поперечной опоры.



Use four screws on the inside of the right leg to attach the right leg to the cross-brace.

Fixez le montant droit à la traverse à l'aide de quatre vis placées sur le côté interne du montant.

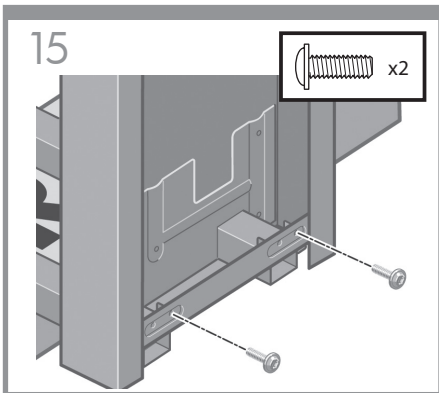
Befestigen Sie das rechte Standbein an der Innenseite mit vier Schrauben an der Querverstrebung.

Utilizzando quattro viti sul lato interno del piede stabilizzatore destro, fissare il piede stabilizzatore destro al sostegno.

Utilice cuatro tornillos en el interior de la pata derecha para fijarla al anclaje transversal.

Fixe a perna direita no suporte transversal utilizando quatro parafusos na parte interna da perna.

Прикрепите правую стойку к поперечной опоре четырьмя винтами с внутренней стороны.



EN Use two screws on the outside of the right leg to attach the right leg to the cross-brace.

FR Fixez le montant droit à la traverse à l'aide de deux vis placées sur le côté externe du montant.

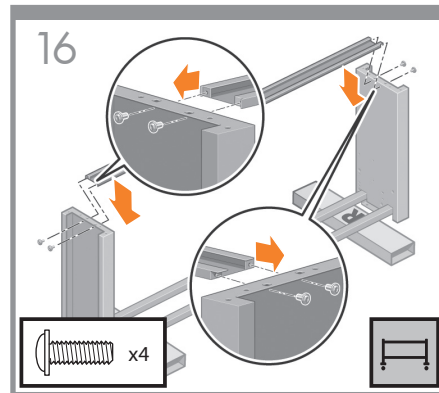
DE Befestigen Sie das rechte Standbein an der Außenseite mit zwei Schrauben an der Querverstrebung.

IT Utilizzando due viti sul lato esterno del piede stabilizzatore destro, fissare il piede stabilizzatore destro al sostegno.

ES Utilice dos tornillos en el exterior de la pata derecha para fijarla al anclaje transversal.

PT Fixe a perna direita no suporte transversal utilizando dois parafusos na parte externa da perna.

RU Прикрепите правую стойку к поперечной опоре двумя винтами с внешней стороны.



Use four screws to attach the cross-bar to the legs.

Fixez la traverse aux montants à l'aide de quatre vis.

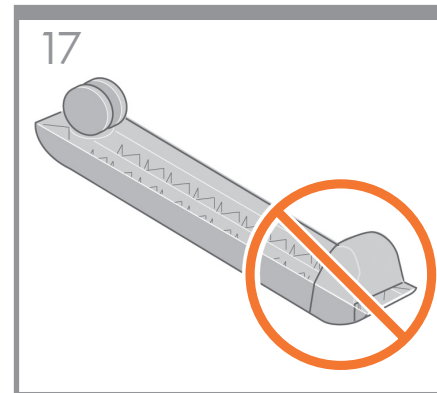
Befestigen Sie die Querverstrebung mit vier Schrauben an den Standbeinen.

Utilizzando quattro viti, fissare il sostegno ai piedi stabilizzatori.

Utilice cuatro tornillos para fijar el anclaje transversal a las patas.

Use quatro parafusos para conectar a barra transversal às pernas.

С помощью четырех винтов прикрепите поперечную опору к стойкам.



Notice that there is anti-slip material around two of the wheels on the feet. **DO NOT REMOVE** this material yet.

Vous remarquerez qu'une bande antidérapante entoure deux des roues des pieds. **NE RETIREZ PAS** cette bande pour le moment.

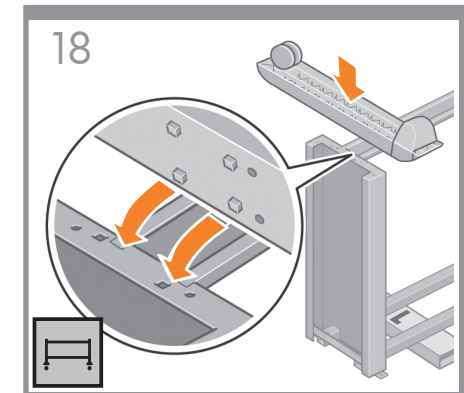
An zwei Rädern der Füße befindet sich rutschhemmendes Material. Entfernen Sie dieses Material jetzt noch **NICHT**.

Due rotelle dei piedini sono ricoperte da materiale antiscivolo. **NON RIMUOVERE** ancora questo materiale.

Observe que dos de las ruedas del pie están rodeadas de material antideslizante. **NO QUITE** aún este material.

Note que há material antideslizante ao redor de duas rodas dos pés. **NÃO REMOVA** este material ainda.

Обратите внимание, что два колесика на стойках покрыты материалом, препятствующим скольжению. Пока **НЕ УДАЛЯЙТЕ** этот материал.



Place a foot on the left leg. There are pins to help you correctly position the foot. Do not remove the anti-slip material from the wheel.

Placez un pied sur le montant droit. Des chevilles vous permettent de positionner correctement le pied. Ne retirez pas la bande antidérapante de la roue.

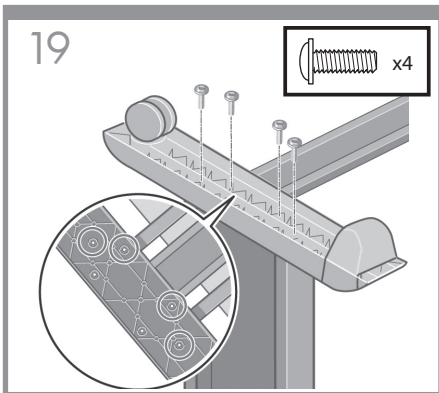
Setzen Sie einen Fuß auf das linke Standbein auf. Die vorhandenen Noppen erleichtern Ihnen das richtige Positionieren des Fußes. Belassen Sie das rutschhemmende Material am Rad.

Posizionare un piedino sul piede stabilizzatore sinistro. I perni consentono di posizionare correttamente il piedino. Non rimuovere il materiale antiscivolo dalle rotelle.

Coloque un pie en la pata izquierda. El pie cuenta con unas patillas para que lo pueda colocar correctamente. No quite el material antideslizante de la rueda.

Coloque o pé na perna esquerda. Use os pinos para ajudá-lo a posicionar o pé corretamente. Não remova o material antideslizante da roda.

Поместите ножку на левую стойку. На ножке имеются штырки, которые помогут правильно ее расположить. Не удаляйте с колесика материал, препятствующий скольжению.



EN Use four screws to attach the foot to the left leg. Tighten each screw half-way, and then gradually tighten each screw completely.

Fixez le pied au montant gauche à l'aide de quatre vis.

FR Vissez chaque vis à mi-course, puis, progressivement, serrez-la à fond.

Befestigen Sie den Fuß mit vier Schrauben am linken Standbein.

DE Drehen Sie alle Schrauben zunächst nur zur Hälfte hinein, und ziehen Sie sie dann nacheinander fest.

Utilizzando quattro viti, fissare il piedino al piede stabilizzatore sinistro.

IT Stringere parzialmente ciascuna vite, quindi serrarle completamente.

Utilice cuatro tornillos para fijar el pie a la pata izquierda.

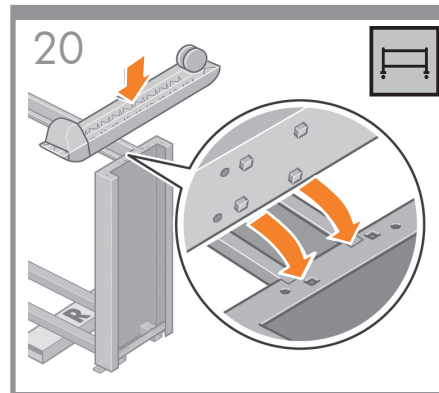
ES Enrosque cada uno hasta la mitad y, a continuación, apriete gradualmente cada tornillo por completo.

Use quatro parafusos para conectar o pé à perna esquerda.

PT Aperte cada parafuso até a metade e, em seguida, aperte cada um deles gradualmente, até o fim.

С помощью четырех винтов прикрепите ножку к левой стойке.

RU Закрутите каждый винт наполовину, а затем последовательно затяните каждый из них до конца.



Position the other foot on the right leg. There are pins to help you correctly position the foot. Do not remove the anti-slip material from the wheel.

Placez l'autre pied sur le le montant droit. Des chevilles vous permettent de positionner correctement le pied. Ne retirez pas la bande antidérapante de la roue.

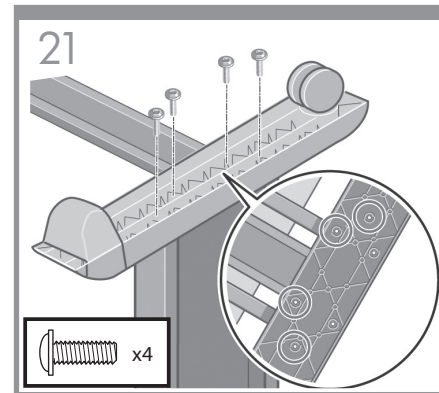
Setzen Sie den anderen Fuß auf das rechte Standbein auf. Die vorhandenen Noppen erleichtern Ihnen das richtige Positionieren des Fußes. Belassen Sie das rutschhemmende Material am Rad.

Posizionare l'altro piedino sul piede stabilizzatore destro. I perni consentono di posizionare correttamente il piedino. Non rimuovere il materiale antiscivolo dalle rotelle.

Coloque el otro pie en la pata derecha. El pie cuenta con unas patillas para que lo pueda colocar correctamente. No quite el material antideslizante de la rueda.

Posicione o outro pé na perna direita. Use os pinos para ajudá-lo a posicionar o pé corretamente. Não remova o material antideslizante da roda.

Поместите другую ножку на правую стойку. На ножке имеются штырьки, которые помогут правильно ее расположить. Не удаляйте с колесика материал, препятствующий скольжению.



Use four screws to attach the foot to the right leg. Tighten each screw half-way, and then gradually tighten each screw completely.

Fixez le pied au montant droit à l'aide de quatre vis. Vissez chaque vis à mi-course, puis, progressivement, serrez-la à fond.

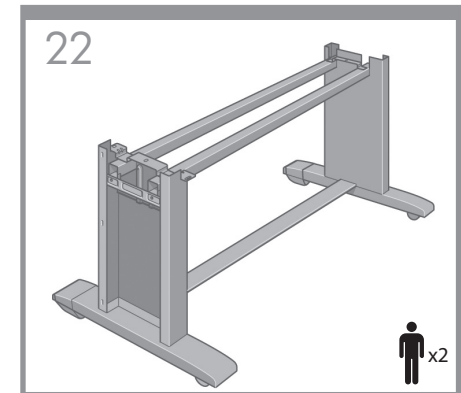
Befestigen Sie den Fuß mit vier Schrauben am rechten Standbein. Drehen Sie alle Schrauben zunächst nur zur Hälfte hinein, und ziehen Sie sie dann nacheinander fest.

Utilizzando quattro viti, fissare il piedino al piede stabilizzatore destro. Stringere parzialmente ciascuna vite, quindi serrarle completamente.

Utilice cuatro tornillos para fijar el pie a la pata derecha. Enrosque cada uno hasta la mitad y, a continuación, apriete gradualmente cada tornillo por completo.

Use quatro parafusos para conectar o pé à perna direita. Aperte cada parafuso até a metade e, em seguida, aperte cada um deles gradualmente, até o fim.

С помощью четырех винтов прикрепите ножку к правой стойке. Закрутите каждый винт наполовину, а затем последовательно затяните каждый из них до конца.



Roll the stand assembly into its upright position.

Faites basculer l'assemblage du support en position verticale

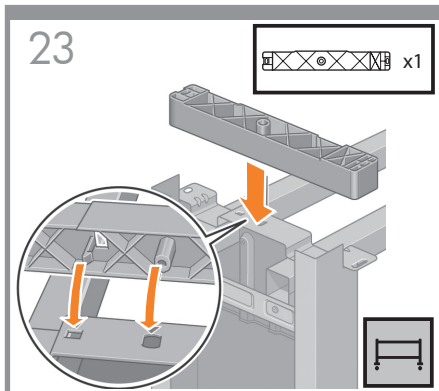
Richten Sie den Standfuß auf.

Portare il piedistallo in posizione verticale.

Gire la unidad de soporte para que quede boca arriba en posición vertical.

Vire o conjunto do suporte para cima, conforme mostrado.

Установите узел опоры в вертикальное положение.



EN Attach the left stand spacer to the top of the left leg. It will "click" into place.

FR Fixez la pièce d'écartement gauche du support au sommet du montant gauche. Elle doit s'enclencher.

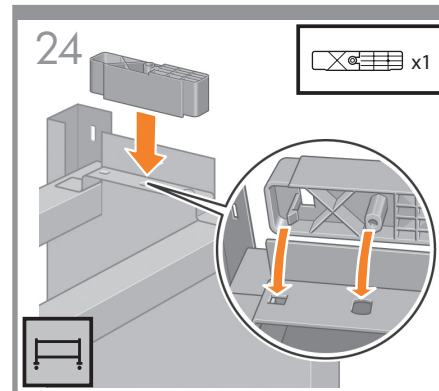
DE Befestigen Sie den linken Abstandhalter an der Oberseite des linken Standbeins. Er rastet mit einem Klickgeräusch ein.

IT Collegare il distanziatore sinistro del piedistallo alla parte superiore del piede stabilizzatore sinistro. Scatterà in posizione.

ES Coloque el separador izquierdo del soporte en la parte superior de la pata izquierda. Cuando encaje, se oirá un "clic".

PT Acople o separador esquerdo da base à parte superior da perna esquerda. Ele encaixará no lugar.

RU Прикрепите левую распорку основания к верхней части левой стойки. Она встает на место со щелчком.



Attach the right stand spacer to the top of the right leg. It will "click" into place.

Fixez la pièce d'écartement droite du support au sommet du montant droit. Elle doit s'enclencher.

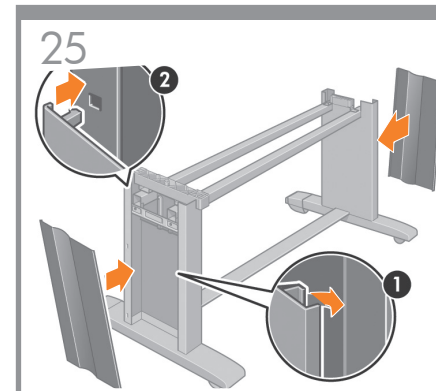
Befestigen Sie den rechten Abstandhalter an der Oberseite des rechten Standbeins. Er rastet mit einem Klickgeräusch ein.

Collegare il distanziatore destro del piedistallo alla parte superiore del piede stabilizzatore destro. Scatterà in posizione.

Coloque el separador derecho del soporte en la parte superior de la pata derecha. Cuando encaje, se oirá un "clic".

Acople o separador direito da base à parte superior da perna direita. Ele encaixará no lugar.

Прикрепите правую распорку основания к верхней части правой стойки. Она встает на место со щелчком.



Position the left and right leg covers on the front of the legs (1), and then clip the rear edge (2) into place.

Placez les plaques des montants gauche et droit à l'avant des montants (1), puis enclenchez le bord arrière (2).

Setzen Sie die linke und rechte Standbeinblende vorne an den Standbeinen an (1), und drücken Sie hinten auf die Blende (2), bis sie einrastet.

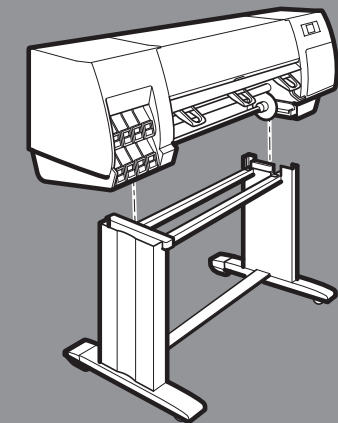
Posizionare il coperchio del piede stabilizzatore sinistro e destro davanti ai piedi stabilizzatori (1), quindi agganciare il bordo posteriore (2).

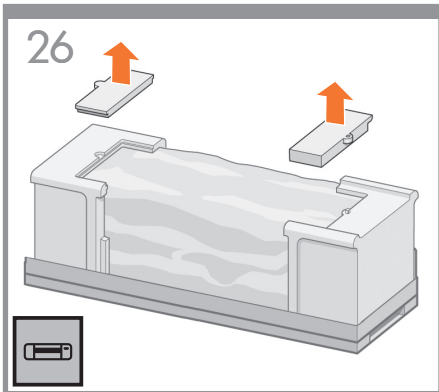
Coloque las cubiertas izquierda y derecha de las patas en el frontal de las mismas (1) y, a continuación, fije el canto trasero (2) en su sitio.

Posicione as tampas das pernas esquerda e direita em frente às pernas (1) e, em seguida, encaixe a extremidade traseira (2) no local adequado.

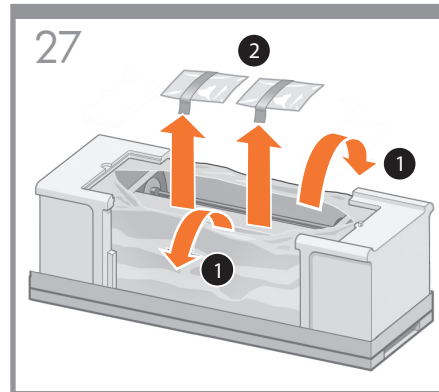
Разместите крышки левой и правой стоек перед стойками (1), а затем зажмите заднюю кромку (2).

- EN** Attach the printer engine to the stand
- FR** Fixation du moteur d'impression au support
- DE** Aufsetzen des Druckwerks auf den Standfuß
- IT** Collegare il motore della stampante al piedistallo
- ES** Montaje del sistema de impresora en el soporte
- PT** Conecte o mecanismo de impressora à base
- RU** Прикрепление устройства печати к опоре





- EN** Remove the two packing pieces shown.
- FR** Retirez les deux cales d'emballage comme indiqué.
- DE** Entfernen Sie die beiden Sicherungselemente.
- IT** Rimuovere i due supporti di imballaggio mostrati.
- ES** Quite las dos piezas de material de embalaje que muestra la ilustración.
- PT** Remova as duas embalagens menores mostradas.
- RU** Снимите две части упаковки, как показано на рисунке.



Pull open the protective plastic from the base of the printer (1), and then remove the two desiccant bags (2).

Retirez le plastique de protection en commençant par la base de l'imprimante (1), puis retirez les deux sachets déshydratants (2).

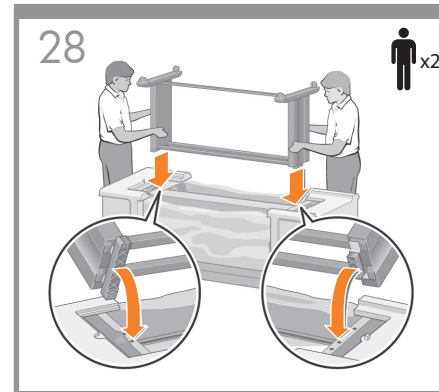
Öffnen Sie die Schutzhülle, in der die Druckerbasiseinheit verpackt ist (1), und entfernen Sie die beiden Beutel mit Trockenmittel (2).

Togliere la plastica protettiva dalla base della stampante (1), quindi rimuovere le due bustine di essiccante (2).

Abra el plástico de protección de la base de la impresora (1) y, a continuación, extraiga las dos bolsas desecantes (2).

Remova o plástico protetor da base da impressora (1) e, em seguida, remova as duas embalagens disseccantes (2).

Стяните защитную пленку с основания принтера (1), а затем извлеките два пакета с влагопоглотителем (2).



Lift the stand assembly onto the printer engine. The anti-slip material should face the rear of the printer.

Soulevez l'assemblage du support pour le poser sur le moteur d'impression. La bande antidérapante doit être face à l'arrière de l'imprimante.

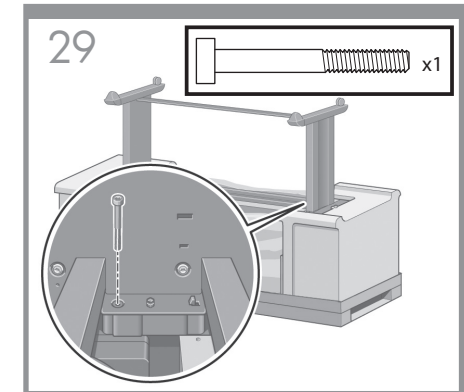
Heben Sie die Standfußeinheit auf das Druckwerk. Das rutschhemmende Material muss zur Rückseite des Druckers zeigen.

Solleverare il gruppo piedistallo sul motore della stampante. Il materiale antiscivolo deve essere rivolto verso il retro della stampante.

Levante la unidad del soporte para colocarla sobre el sistema de impresora. El material antideslizante de la rueda debe quedar frente a la parte posterior de la impresora.

Coloque a montagem da base no mecanismo da impressora. O material antideslizante deve estar virado para a parte traseira da impressora.

Поднимите узел опоры и поставьте на устройство печати. Материал, препятствующий скольжению, должен быть обращен к задней панели принтера.



Use one screw to attach the right side of the stand to the printer engine. Make sure that the screw is fully tightened.

Fixez le côté droit du support au moteur d'impression à l'aide d'une vis. Vérifiez que la vis est serrée à fond.

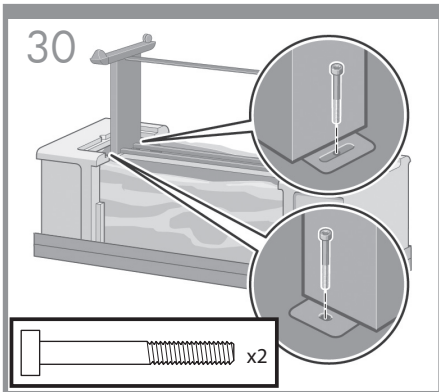
Befestigen Sie die rechte Seite der Standfußeinheit mit einer Schraube am Druckwerk. Ziehen Sie die Schraube fest an.

Con una vite, collegare il lato destro del piedistallo al motore della stampante. Assicurarsi che la vite sia completamente serrata.

Utilice un tornillo para fijar el lado derecho del soporte al sistema de impresora. Asegúrese de que el tornillo queda totalmente apretado.

Fixe o lado direito da base no mecanismo da impressora utilizando um parafuso. Certifique-se de que seja totalmente parafusado.

Прикрепите правую сторону опоры к устройству печати одним винтом. Убедитесь, что винт полностью затянут.



EN Use two screws to attach the left side of the stand to the printer. Make sure that the screws are fully tightened.

FR Fixez le côté gauche du support à l'imprimante à l'aide de deux vis. Vérifiez que les vis sont serrées à fond.

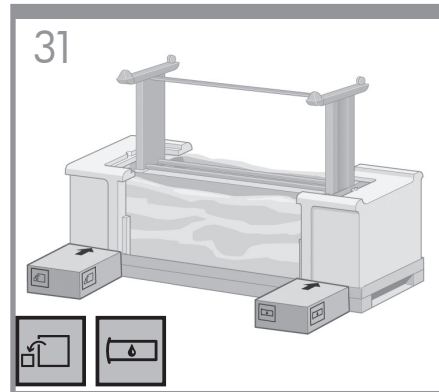
DE Befestigen Sie die linke Seite der Standfußeinheit mit zwei Schrauben am Drucker. Ziehen Sie die Schrauben fest an.

IT Con due viti, collegare il lato sinistro del piedistallo alla stampante. Assicurarsi che siano completamente serrate.

ES Utilice dos tornillos para fijar el lado izquierdo del soporte al sistema de impresora. Asegúrese de que los tornillos quedan totalmente apretados.

PT Fixe o lado esquerdo da base no mecanismo da impressora utilizando dois parafusos. Novamente, certifique-se de que o parafuso seja totalmente parafusado.

RU Прикрепите левую сторону опоры к принтеру двумя винтами. Убедитесь, что винты полностью затянуты.



Place the spare box and the consumables box against the rear of the printer box. The arrows on the boxes must point towards the printer box. Make sure that the anti-slip material is attached to the two rear wheels.

Placez les cartons des pièces détachées et des consommables contre l'arrière du carton de l'imprimante. Les flèches situées sur les cartons doivent pointer vers le carton de l'imprimante. Vérifiez que la bande antidérapante est fixée aux deux roues situées à l'arrière.

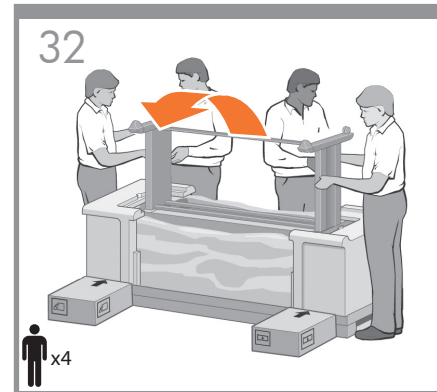
Legen Sie die Kartons mit dem Zubehör und den Verbrauchsmaterialien hinten am Drucker an. Die Pfeile auf den Kartons müssen zum Drucker zeigen. Stellen Sie sicher, dass sich das rutschhemmende Material noch an den beiden rückwärtigen Rädern befindet.

Posizionare le scatole contenenti i materiali di consumo e i ricambi sul retro della scatola della stampante. Le frecce sulle scatole devono essere rivolte verso la scatola della stampante. Verificare che il materiale antiscivolo sia fissato alle due rotelle posteriori.

Coloque las cajas de repuestos y de consumibles pegadas a la parte posterior de la caja de la impresora. Las flechas de las cajas deben apuntar hacia la caja de la impresora. Asegúrese de que el material antideslizante está pegado a las dos ruedas posteriores.

Coloque as caixas de itens para consumo e de peças sobressalentes na parte de trás da caixa de impressora. As setas nas caixas devem apontar para a caixa de impressora. Verifique se o material antideslizante está fixado nas duas rodas traseiras.

Поместите запасную коробку и коробку для расходных материалов сзади коробки принтера. Стрелки на коробках должны быть направлены в сторону коробки принтера. Убедитесь, что к двум задним колесикам прикреплен материал, препятствующий скольжению.



Rotate the printer onto the spare box and the consumables box. HP recommends four people to complete this task.

Basculez l'imprimante sur les cartons des pièces détachées et des consommables. HP recommande d'effectuer l'opération à quatre personnes.

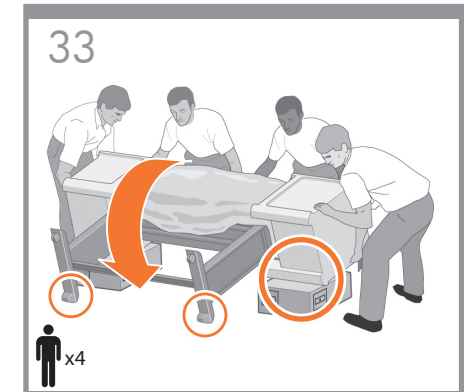
Kippen Sie den Drucker in Richtung der Ersatz- und Verbrauchsmaterialkartons. Dieser Schritt sollte von vier Personen ausgeführt werden.

Capovolgere la stampante sopra le scatole dei materiali di consumo e dei ricambi. Per questa operazione sono necessarie quattro persone.

Gire la impressora de modo que quede sobre la caja de repuestos y la de consumibles. HP recomienda que esta tarea la realicen cuatro personas.

Vire a impressora na direção das caixas de itens para consumo e de peças sobressalentes. A HP recomenda que quatro pessoas realizem essa tarefa.

Переверните принтер так, чтобы он опирался на запасную коробку и коробку для расходных материалов. HP рекомендует выполнять эту операцию четвером.



Rotate the printer until the back of the printer rests on the spare box and the consumables box, and the wheels with the anti-slip material touch the floor.

Faites pivoter l'imprimante jusqu'à ce que l'arrière de la machine repose sur les cartons des pièces détachées et des consommables, et que les roues avec la bande antidérapante touchent le sol.

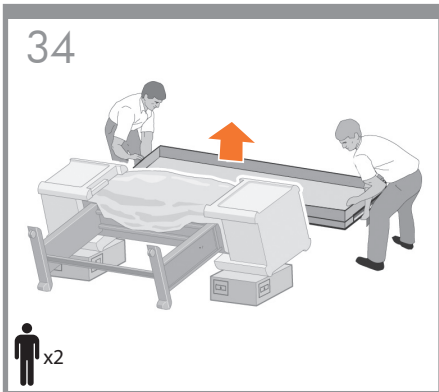
Kippen Sie den Drucker, bis seine Rückseite auf den Zubehör- und Verbrauchsmaterialkartons aufliegt und die Räder mit dem rutschhemmenden Material den Boden berühren.

Ruotare la stampante finché il lato posteriore non si appoggia alle scatole dei ricambi e dei materiali di consumo e le rotelle su cui è presente il materiale antiscivolo non toccano il pavimento.

Gire la impressora hasta que su parte posterior descansa sobre la caja de repuestos y la de consumibles, y que las ruedas con el material antideslizante toquen el suelo.

Vire a impressora até que a parte de trás da impressora fique apoiada sobre as caixas, e as rodas com o material antideslizante toquem o chão.

Переворачивайте принтер, пока его задняя часть не встанет на запасную коробку и на коробку для расходных материалов, а колесики, покрытые препятствующим скольжению материалом, не коснутся пола.



EN Remove the pallet before lifting the printer to its upright position.

FR Retirez la palette avant de soulever l'imprimante pour la mettre en position verticale.

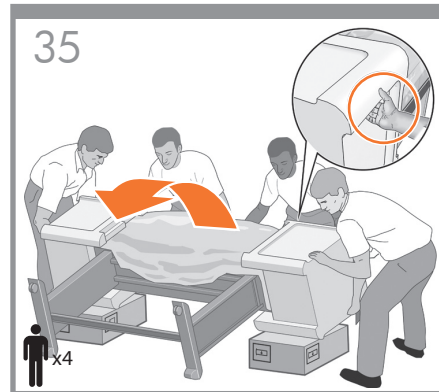
DE Entfernen Sie die Palette, bevor Sie den Drucker aufrecht hinstellen.

IT Rimuovere il pallett prima di sollevare la stampante in posizione verticale.

ES Quite el palé antes de colocar la impresora en posición vertical.

PT Remova a paleta antes de levantar a impressora na posição correta.

RU Удалите поддон перед установкой принтера в вертикальное положение.



Use the hand holds at the rear of the printer engine to carefully lift the printer to its upright position. HP recommends four people to complete this task.

Avec une prise de main sur l'arrière du moteur d'impression, soulevez l'imprimante avec précaution pour la mettre en position verticale. HP recommande d'effectuer l'opération à quatre personnes.

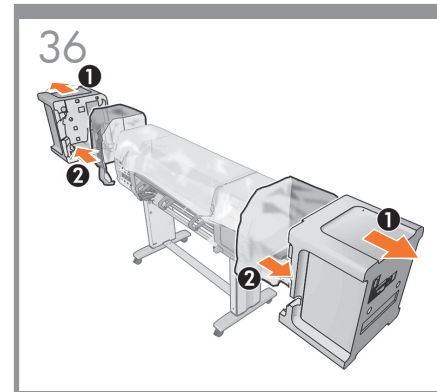
Heben Sie den Drucker unter Zuhilfenahme der Haltegriffe an der Rückseite vorsichtig hoch. Dieser Schritt sollte von vier Personen ausgeführt werden.

Utilizzare i supporti posti sul retro del motore della stampante per sollevare con cautela la stampante in posizione verticale. Per questa operazione sono necessarie quattro persone.

Utilice las asas de la parte posterior del sistema de impresora para colocarla con cuidado en posición vertical. HP recomienda que esta tarea la realicen cuatro personas.

Segure o corpo da impressora pelo lado traseiro e levante-a cuidadosamente. A HP recomenda que quatro pessoas realizem essa tarefa.

С помощью ручек, расположенных сзади, осторожно поднимите устройство печати и установите в вертикальное положение. HP рекомендует выполнять эту операцию вчетвером.



Remove the two foam end-packs, and then remove the plastic covering from the printer engine.

Retirez les deux emballages en mousse aux extrémités et le plastique qui protègent le moteur d'impression.

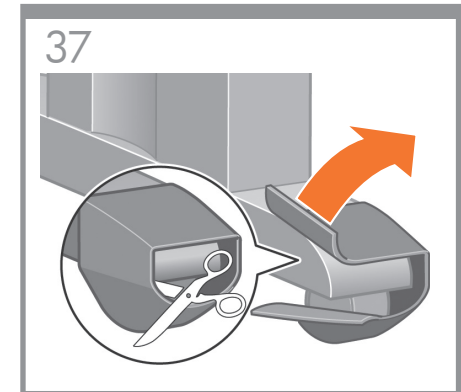
Entfernen Sie die beiden Styroporseitentteile und die Kunststoffhülle des Druckwerks.

Rimuovere i due imballaggi laterali di polistirolo e il rivestimento in plastica dal motore della stampante.

Retire el embalaje de espuma de los dos extremos y, a continuación, la cubierta de plástico del sistema de impresora.

Remova as duas embalagens de isopor e o plástico que cobre o mecanismo da impressora.

Снимите две концевые накладки, а затем снимите с устройства печати пластиковую пленку.



Remove the anti-slip material from the two rear wheels on the stand assembly.

Retirez la bande antidérapante des deux roues arrière sur l'assemblage du support.

Entfernen Sie das rutschhemmende Material von den beiden rückwärtigen Rädern der Standfußeinheit.

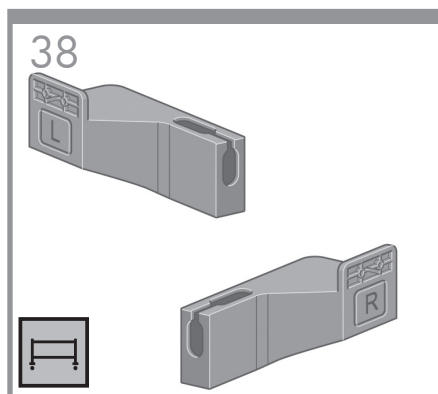
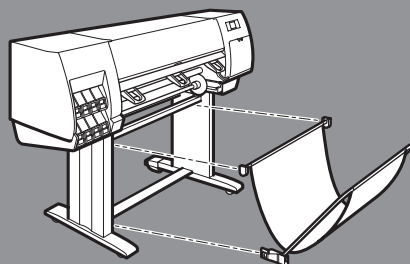
Rimuovere il materiale antiscivolo dalle due rotelle posteriori del gruppo piedistallo.

Retire el material antideslizante de las dos ruedas traseras de la unidad de soporte.

Remova o material antideslizante das rodas.

Снимите с двух задних колесиков узла опоры материал, препятствующий скольжению.

- EN Assemble the bin
- FR Assemblage du bac
- DE Montage der Ablage
- IT Assemblaggio del vassoio
- ES Monte la bandeja
- PT Montar o compartimento
- RU Сборка приемника



EN Remove the two brackets from the box that contains the stand and the bin.
Note: The brackets are marked L and R.

FR Retirez les deux attaches du carton contenant le support et le bac.
Remarque : Les attaches sont marquées d'un L et d'un R.

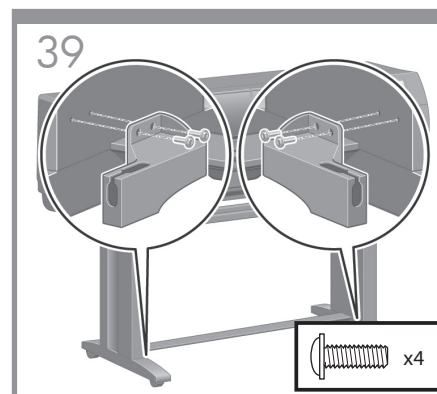
DE Nehmen Sie die beiden Halterungen aus dem Karton mit dem Standfuß und der Ablage.
Hinweis: Die Halterungen sind mit L und R beschriftet.

IT Rimuovere le due staffe dalla scatola contenente il piedistallo e il vassoio.
Nota: le staffe sono contrassegnate con le lettere L e R.

ES Retire las dos sujeciones de la caja que contiene el soporte y la bandeja.
Nota: las sujeciones están marcadas con L y R.

PT Remova os dois suportes da caixa que contém o suporte e o compartimento.
Observação: Os suportes estão marcados com L e R.

RU Выньте из коробки, в которой находятся основание и приемник, два кронштейна.
Примечание. Кронштейны помечены буквами L и R.



Use four screws to attach the brackets to the lower part of the printer legs. (Each bracket requires two screws.)

Fixez les attaches à la partie inférieure des montants de l'imprimante à l'aide de quatre vis. (Chaque attache nécessite deux vis.)

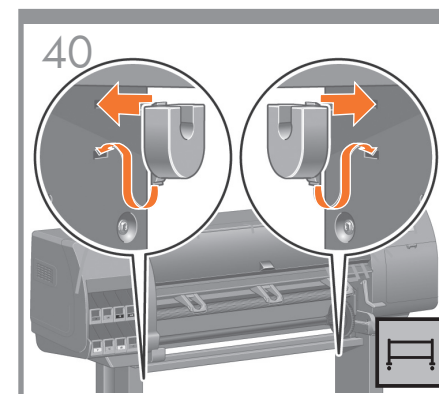
Befestigen Sie die Halterungen mit vier Schrauben unten an den Standbeinen des Druckers. (Für jede Halterung werden zwei Schrauben benötigt.)

Con quattro viti, collegare le staffe alla parte inferiore dei piedi stabilizzatori della stampante (ogni staffa richiede due viti).

Utilice cuatro tornillos para montar las sujeciones a la parte inferior de las patas de la impresora. (Cada sujeción necesita dos tornillos.)

Fixe os suportes na parte inferior das pernas da impressora utilizando quatro parafusos. (Cada suporte requer dois parafusos.)

Прикрепите кронштейны четырьмя винтами к нижней части ножек принтера. (Каждый кронштейн двумя винтами.)



Attach the two plastic brackets to the top part of the printer legs. Insert the tab at the bottom of the bracket into the leg, and then 'click' the top of the bracket into place.

Fixez les attaches en plastique à la partie supérieure des montants de l'imprimante. Insérez la patte au bas de l'attache dans le montant, puis enclenchez le haut de l'attache en position.

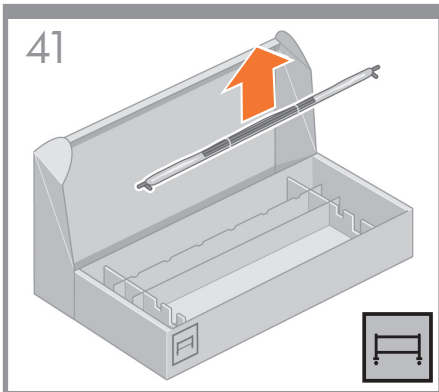
Befestigen Sie die beiden Kunststoffhalterungen oben an den Standbeinen des Druckers. Setzen Sie die Lasche an der Unterseite der Halterung in die Aussparung am Standbein ein, und drücken Sie die Halterung dann oben zum Standbein, bis sie hörbar einrastet.

Collegare le due staffe in plastica alla parte superiore dei piedi stabilizzatori della stampante. Inserire la linguetta situata nella parte inferiore della staffa nel piede stabilizzatore e far scattare la parte superiore della staffa in posizione.

Monte las dos sujeciones de plástico a la parte superior de las patas de la impresora. Introduzca la pestaña de la parte inferior de la sujeción en la pata y, a continuación, encaje la parte superior de la sujeción hasta que haga "clic" en su lugar.

Fixe os suportes na parte inferior das pernas da impressora utilizando quatro parafusos. (Cada suporte requer dois parafusos.)

Прикрепите два пластмассовых кронштейна к верхней части ножек принтера. Вставьте защелку в нижней части кронштейна в ножку, а затем прикрепите верхнюю часть кронштейна (фиксируется со щелчком).



EN Remove the bin assembly from the box that contains the stand and the bin. Note: unfold the bin.

FR Retirez l'assemblage du bac du carton contenant le support et le bac. Remarque : dépliez le bac.

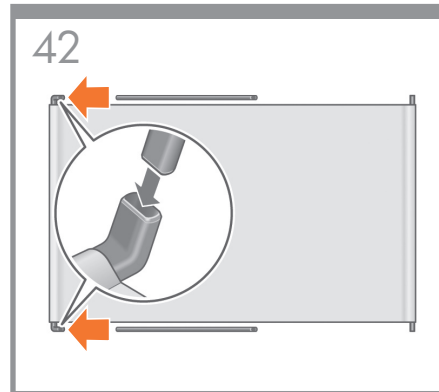
DE Nehmen Sie die Ablage aus dem Karton. Hinweis: Klappen Sie den Behälter heraus.

IT Rimuovere il gruppo vassoio dalla scatola contenente il piedistallo e il vassoio. Nota: aprire lo scomparto

ES Extraiga de la caja la unidad de la bandeja que contiene el soporte y la bandeja. Nota: despliegue la bandeja.

PT Remova a montagem do compartimento da caixa que contém o suporte e o compartimento. Nota: mostrar o bin.

RU Выньте узел приемника из коробки, в которой находятся основание и приемник. Примечание. Разверните лоток.



Insert the two bin arms into the bin cross-bar.

Insérez les deux bras du bac dans la traverse du bac.

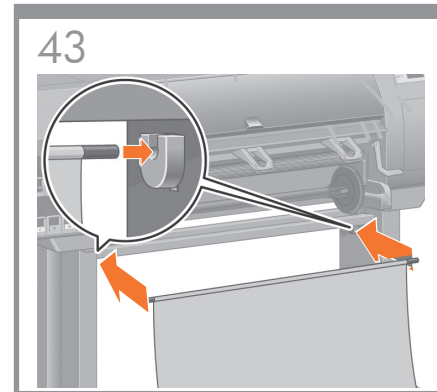
Setzen Sie die beiden Arme in die Querverstrebung der Ablage ein.

Inserire i due bracci del vassoio nel relativo sostegno.

Introduzca los dos brazos de la bandeja en el anclaje transversal de la bandeja.

Insira os dois braços do compartimento na no suporte transversal.

Вставьте две ручки приемника в поперечную опору приемника.



Insert the bin cross-bar into the two plastic brackets.

Insérez la traverse du bac dans les deux attaches en plastique.

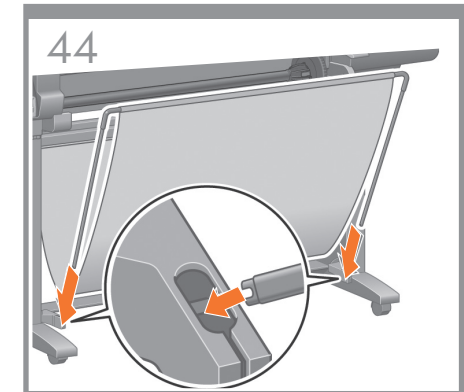
Setzen Sie die Enden der Querverstrebung in die beiden Kunststoffhalterungen ein.

Inserire il sostegno del vassoio nelle due staffe in plastica.

Introduzca el anclaje transversal en las dos sujeciones de plástico.

Insira o suporte transversal do compartimento nos suportes de plástico.

Вставьте поперечную опору приемника в два пластиковых кронштейна.



Click the ends of both bin arms into the metal brackets.

Enclenchez les extrémités des deux bras du bac dans les attaches en métal.

Drücken Sie die Enden der beiden Arme in die Metallhalterungen. Die Arme müssen mit einem Klickgeräusch einrasten.

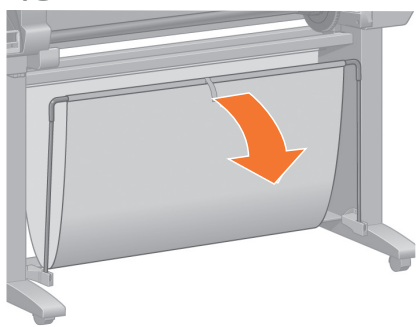
Inserire le estremità dei due bracci del vassoio nelle staffe metalliche e farle scattare in posizione.

Encaje los extremos de los dos brazos de la bandeja en las sujeciones de metal hasta que se oiga un clic.

Clique nas extremidades dos dois braços do compartimento nos suportes de metal.

Нажмите на концы обеих ручек приемника, чтобы вставить его в металлические кронштейны.

45



Use the blue handle to open the bin.
HP recommends that you leave the bin in the closed position while completing the printer assembly procedures.

EN

Ouvrez le bac en utilisant la poignée bleue.
HP recommande de laisser le bac en position fermée pendant les procédures d'assemblage de l'imprimante.

FR

Die Ablage kann mit Hilfe des blauen Griffs geöffnet werden. Es wird jedoch empfohlen, die Ablage während des Zusammenbaus des Druckers geschlossen zu lassen.

DE

Aprire il vassoio utilizzando la maniglia blu.
HP consiglia di lasciare il vassoio chiuso durante il completamento dell'installazione della stampante.

IT

Utilice el asa azul para abrir la bandeja.
HP recomienda dejar la bandeja en la posición cerrada mientras se finaliza el procedimiento de montaje de la impresora.

ES

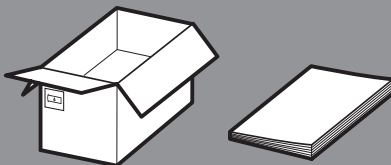
Use a alça azul para abrir o compartimento.
A HP recomenda que você deixe o compartimento na posição fechada enquanto conclui os procedimentos de montagem da impressora.

PT

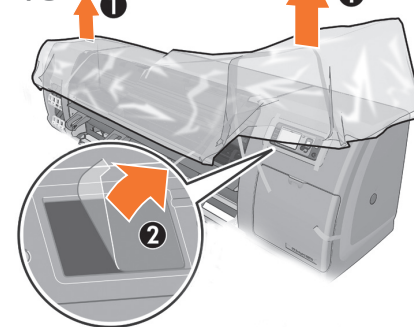
Откройте приемник, потянув за синюю ручку.
HP рекомендует при выполнении сборки принтера держать приемник закрытым.

RU

EN Unpack more components
FR Déballage des autres composants
DE Auspacken weiterer Komponenten
IT Disimballaggio di altri componenti
ES Desembalaje de otros componentes
PT Retire mais componentes da embalagem
RU Распаковка других компонентов



46



Remove the protective covering from the printer window and the front panel screen.

Retirez l'enveloppe de protection de la fenêtre de l'imprimante et de l'écran du panneau avant.

Ziehen Sie die Schutzfolie vom Druckerfenster und von der Bedienfeldanzeige ab.

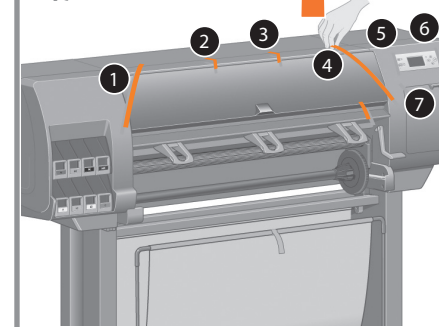
Rimuovere la copertura protettiva dalla finestra della stampante e dal pannello frontale.

Retire la película protectora de la ventana de la impresora y de la pantalla del panel frontal.

Remova a proteção da janela da impressora e da tela do painel frontal.

Снимите с крышки принтера и передней панели принтера защитную пленку.

47



Remove the packing tapes marked 1 to 7 from the exterior of the printer, also remove the two rear ones.

Retirez les rubans adhésifs d'emballage 1 à 7 à l'extérieur de l'imprimante, puis abaissez le déflecteur, retirez également les deux à l'arrière.

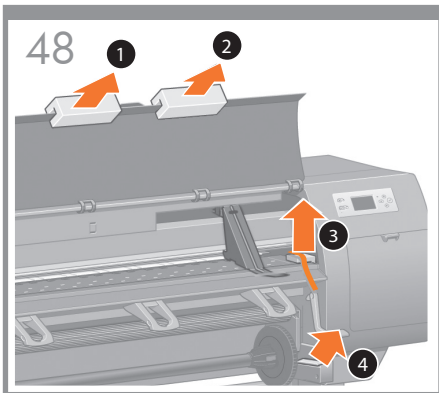
Entfernen Sie das Klebeband an den Stellen 1 bis 7 des Druckergehäuses, und klappen Sie dann den Abweiser nach unten, entfernen Sie auch die zwei hinteren.

Rimuovere dalla parte esterna della stampante i nastri da imballaggio contrassegnati da 1 a 7, quindi abbassare il deflettore, rimuovere anche i due posteriori.

Quite los adhesivos de embalaje marcados de 1 a 7 del exterior de la impresora y, a continuación, baje el deflector, retire también los dos posteriores.

Remova as fitas da embalagem numeradas de 1 a 7 da parte exterior da impressora e, em seguida, abaixe o defletor, também remova os dois traseiros.

Снимите с внешней части принтера упаковочную ленту, обозначенную цифрами 1–7, а затем опустите дефлектор, также удалите два задних.



EN Open the printer window, and then remove the packing items 1 to 4 from the interior of the printer. Then close the printer window.

FR Ouvrez le capot de l'imprimante, puis retirez les éléments d'emballage 1 à 4 de l'intérieur de l'imprimante. Fermez ensuite le capot de l'imprimante.

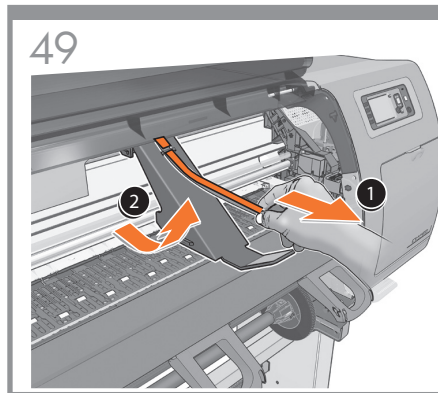
DE Öffnen Sie das Druckerfenster, und entfernen Sie anschließend die Verpackungselemente 1 bis 4 aus dem Inneren des Druckers. Schließen Sie dann das Druckerfenster.

IT Aprire la finestra della stampante, quindi rimuovere gli elementi di imballaggio da 1 a 4 dalla parte interna della stampante. Chiudere la finestra.

ES Abra la ventana de la impresora y retire los elementos de embalaje del 1 al 4 del interior de la impresora. Después, cierre la ventana de la impresora.

PT Abra a janela da impressora e remova os itens de embalagem de 1 a 4 do interior da impressora. Feche, então, a janela da impressora.

RU Откройте дверцу и удалите материалы упаковки 1-4 из внутренней части принтера. После этого закройте дверцу.



Remove the packing tape (1), then remove the packing piece (2).

Retirez le ruban adhésif d'emballage (1), puis retirez la cale d'emballage (2).

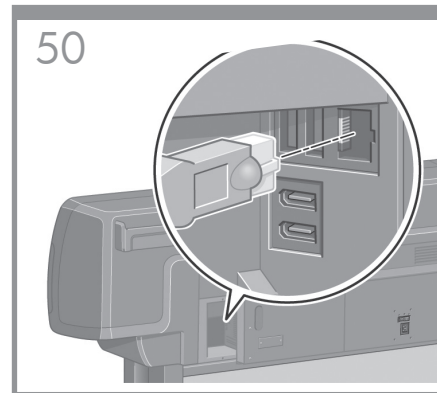
Entfernen Sie das Packband (1) und anschließend das Packband (2).

Rimuovere il nastro di imballaggio (1), quindi l'elemento di imballaggio (2).

Retire la cinta de embalaje (1) y, a continuación, la pieza de embalaje (2).

Remova a fita da embalagem (1), depois, remova a peça da embalagem (2).

Удалите упаковочную ленту (1), затем — элемент упаковки (2).



Plug the Gigabit Ethernet cable into the Gigabit Ethernet connection.

Branchez le câble Gigabit Ethernet sur la prise Gigabit Ethernet.

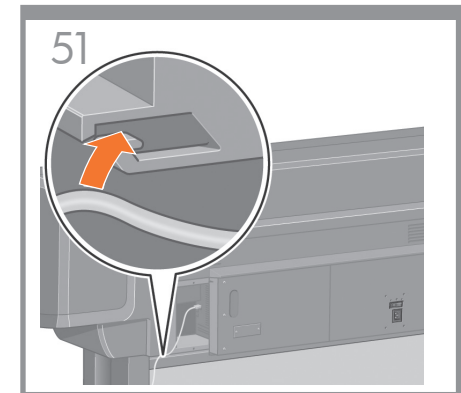
Schließen Sie das Gigabit Ethernet-Kabel an den Gigabit Ethernet-Anschluss an.

Collegare il cavo Gigabit Ethernet alla porta Gigabit Ethernet.

Introduzca el cable Gigabit Ethernet en la conexión Gigabit Ethernet.

Conecte o cabo de Ethernet Gigabit na conexão da Ethernet Gigabit.

Вставьте кабель Gigabit Ethernet в разъем Gigabit Ethernet.



Pass the Gigabit Ethernet cable through the hook at the rear of the printer.

Passez le câble Gigabit Ethernet à travers le crochet à l'arrière de l'imprimante.

Führen Sie das Gigabit Ethernet-Kabel durch den Haltehook an der Rückseite des Druckers.

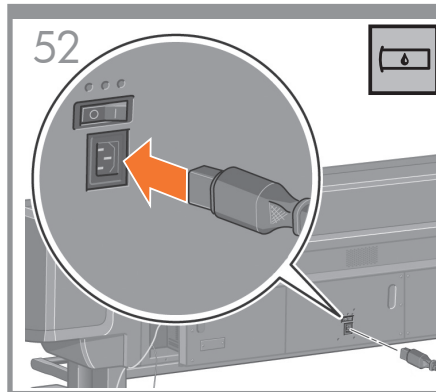
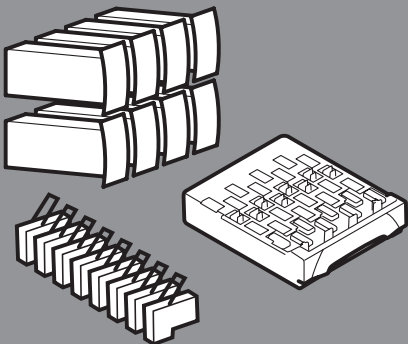
Fare passare il cavo Gigabit Ethernet attraverso il gancio sulla parte posteriore della stampante.

Pase el cable Gigabit Ethernet por el enganche de la parte posterior de la impresora.

Coloque o cabo de Ethernet Gigabit no gancho da parte traseira da impressora.

Пропустите кабель Gigabit Ethernet через крючок на задней панели принтера.

- EN Install the ink supplies
- FR Installation des cartouches d'encre
- DE Einsetzen der Tintenpatronen
- IT Installazione delle cartucce di inchiostro
- ES Instalación de los suministros de tinta
- PT Instale os suprimentos de tinta
- RU Установка расходных материалов для системы подачи чернил



EN Plug the power cable into the rear of the printer, and then plug the other end into the AC power outlet.

FR Branchez le câble d'alimentation à l'arrière de l'imprimante, puis l'autre extrémité à la prise électrique.

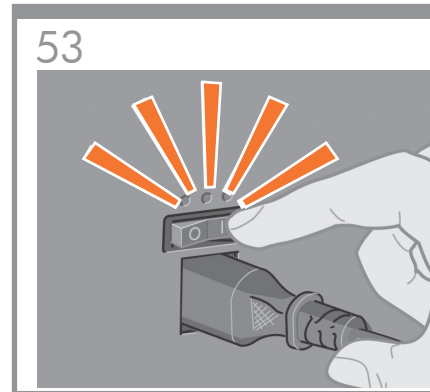
DE Schließen Sie das Netzkabel an den Netzanschluss hinten am Drucker und an eine Steckdose an.

IT Collegare il cavo di alimentazione al retro della stampante, quindi inserire l'altra estremità in una presa CA.

ES Conecte el cable de alimentación en la parte posterior de la impresora y enchufe después el otro extremo a la toma de corriente de CA.

PT Conecte o cabo de força à parte traseira da impressora e, depois, conecte a outra extremidade à tomada CA.

RU Вставьте шнур питания в гнездо на задней панели принтера и подключите его к розетке.



Turn the Power switch to the On position at the rear of the printer.

Placez en position Marche l'interrupteur d'alimentation situé au dos de l'imprimante.

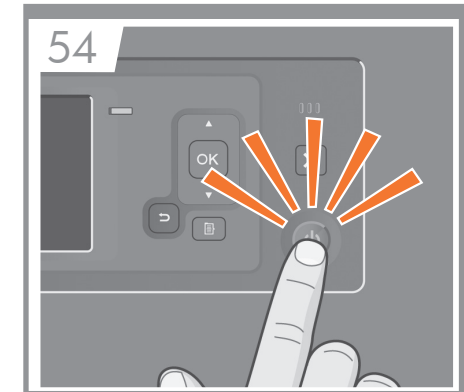
Schalten Sie den Drucker mit dem Netzschalter an der Rückseite ein.

Portare l'interruttore di alimentazione sul retro della stampante in posizione On.

Ponga el interruptor de encendido de la parte posterior de la impresora en la posición On (encendido).

Ligue a impressora, pressionando o botão Power na parte traseira da impressora.

Переведите расположенный сзади выключатель питания в положение «включено».



If the power light on the front panel remains off, press the Power button to switch on the printer. Note: This printer is Energy Star compliant and can be left on without wasting energy. Leaving it on improves response time and overall system reliability.

Si le voyant d'alimentation du panneau avant reste éteint, appuyez sur le bouton Alimentation pour mettre l'imprimante sous tension. Remarque : Cette imprimante est conforme à la norme Energy Star et peut rester allumée sans gaspillage d'énergie. La laisser sous tension améliore sa réactivité et la fiabilité générale du système.

Wenn die Netzkontrollleuchte am Bedienfeld nicht leuchtet, drücken Sie die Netztaaste. Hinweis: Der Drucker entspricht den Energy Star-Richtlinien und kann eingeschaltet bleiben, ohne Energie zu verschwenden. Bleibt der Drucker eingeschaltet, verbessern sich die Reaktionszeiten und die Zuverlässigkeit des Systems insgesamt.

Se l'indicatore luminoso di accensione sul pannello frontale rimane spento, premere il pulsante Alimentazione per accendere la stampante. Nota: questa stampante è conforme al programma Energy Star ed è possibile lasciarla accesa senza sprechi di energia. Questa caratteristica ne migliora i tempi di risposta e l'affidabilità generale del sistema.

Si la luz de encendido del panel frontal sigue apagada, pulse el botón Encender para conectar la impresora. Nota: esta impresora cumple con el programa Energy Star y se puede quedar encendida sin malgastar energía. Al dejarla encendida, se mejora el tiempo de respuesta y la fiabilidad general del sistema.

Se a luz de energia no painel frontal permanecer desligada, pressione o botão Power para ligar a impressora. Observação: A impressora é compatível com a Energy Star e pode ficar ligada sem desperdício de energia. Deixe-a ligada para melhorar o tempo de resposta e a confiabilidade geral do sistema.

Если индикатор питания на передней панели не горит, нажмите клавишу «Питание», чтобы включить принтер. Примечание. Принтер соответствует требованиям стандарта Energy Star, поэтому он может оставаться включенным без использования электроэнергии. Принтер во включенном состоянии способствует уменьшению времени отклика и повышению общей надежности системы.



EN Wait until this message appears on the front panel (~1 minute). Use the Up and Down buttons to highlight the language you want, and then press the OK button.

FR Patientez jusqu'à l'affichage de ce message (environ 1 minute). Mettez en surbrillance la langue voulue à l'aide des boutons Haut et Bas, puis appuyez sur le bouton OK.

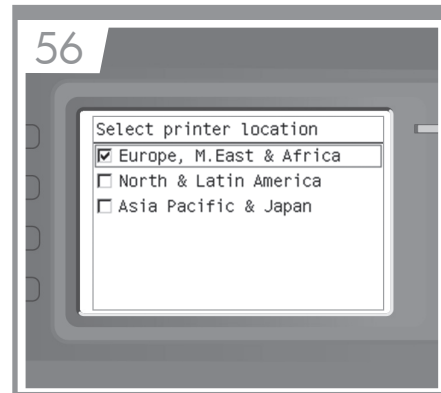
DE Warten Sie ca. 1 Minute, bis diese Bedienfeldmeldung angezeigt wird. Wählen Sie mit Hilfe der Tasten „Auf“ und „Ab“ die gewünschte Sprache aus, und drücken Sie dann „OK“.

IT Attendere finché questo messaggio non viene visualizzato sul pannello frontale (~1 minuto). Utilizzare i pulsanti Su e Giù per evidenziare la lingua desiderata, quindi premere il pulsante OK.

ES Espere a que aparezca el mensaje de la ilustración en el panel frontal (~1 minuto). Con los botones Arriba y Abajo, marque el idioma y, a continuación, pulse el botón OK.

PT Aguarde até que esta mensagem seja exibida no painel frontal (aproximadamente 1 minuto). Use as setas para cima e para baixo para realçar o idioma desejado e, em seguida, pressione o botão OK.

RU Дождитесь, пока на передней панели не появится данное сообщение (~1 минуту). С помощью кнопок со стрелками вверх и вниз выберите нужный язык и нажмите кнопку OK.



Select your region and press OK to continue.

Sélectionnez votre région et appuyez sur OK pour continuer.

Wählen Sie Ihre Region aus, und drücken Sie anschließend OK, um fortzufahren.

Selezionare il proprio paese/la propria regione e premere OK per continuare.

Seleccione su región y pulse OK para continuar.

Selecione sua região e pressione OK para continuar.

Выберите регион и нажмите "OK" для продолжения.



Your region appears highlighted on the map for confirmation. Press OK to continue.

Votre région s'affiche en surbrillance sur la carte pour confirmation. Appuyez sur OK pour continuer.

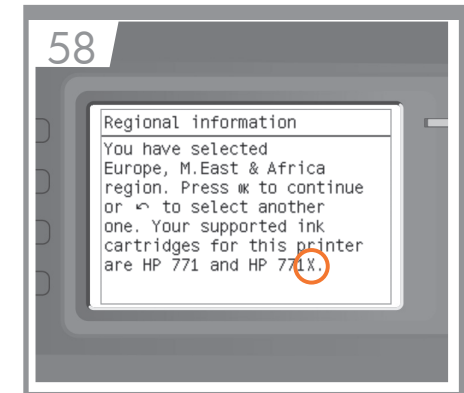
Die Region wird zur Bestätigung auf der Karte hervorgehoben. Weiter mit OK.

Il paese/la regione selezionata viene evidenziata sulla mappa per conferma. Premere OK per continuare.

Su región aparece resaltada en el mapa para su confirmación. Pulse OK para continuar.

Sua região aparece destacada no mapa para sua confirmação. Pressione OK para continuar.

Для подтверждения ваш регион будет выделен на карте. Для продолжения нажмите "OK".



A message appears to inform you about supported ink cartridges. Note: what appears where 'X' is marked will depend on your region. Press OK to continue.

Un message s'affiche pour vous informer des cartouches d'encre prises en charge. Remarque : le texte qui s'affiche à la place de X dépend de votre région. Appuyez sur OK pour continuer.

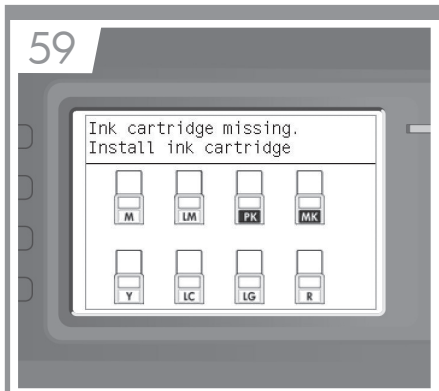
Eine Nachricht informiert Sie über unterstützte Tintenpatronen. Hinweis: Anstelle des 'X' wird ein regionsabhängiger Code angezeigt. Weiter mit OK.

Viene visualizzato un messaggio con informazioni relative alle cartucce d'inchiostro supportate. Nota: ciò che viene visualizzato al posto della "X" dipenderà dal paese/dalla regione. Premere OK per continuare.

Aparece un mensaje para informarle acerca de los cartuchos de tinta compatibles. Nota: lo que aparecerá donde se muestra la "X" dependerá de su región. Pulse OK para continuar.

Uma mensagem aparece para informá-lo sobre os cartuchos de tinta suportados. Observação: o que aparece onde o 'X' está marcado dependerá da sua região. Pressione OK para continuar.

Появится сообщение о поддерживаемых картриджах. Примечание. Поддержка позиций, отмеченных символом "X", будет отличаться в разных регионах. Для продолжения нажмите "OK".



EN Wait until this message appears. The front panel guides you through the procedures for inserting the ink supplies. Follow strictly step by step.

FR Patientez jusqu'à l'affichage de ce message. Le panneau avant vous guide dans les procédures d'installation des cartouches d'encre. Suivez très précisément ces instructions, étape par étape.

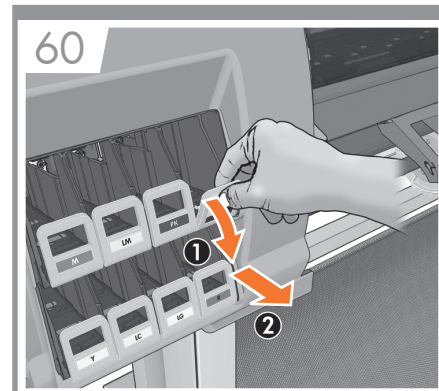
DE Warten Sie, bis diese Meldung angezeigt wird. Auf dem Bedienfeld werden nun Anleitungen für das Einsetzen der Tintenpatronen angezeigt. Befolgen Sie die Anweisungen Schritt für Schritt.

IT Attendere che venga visualizzato questo messaggio. Sul pannello frontale vengono visualizzate le procedure di inserimento delle cartucce di inchiostro. Attenersi alla procedura nell'ordine in cui è indicata.

ES Espere a que aparezca el mensaje siguiente. En el panel frontal se le indicará el procedimiento para instalar los suministros de tinta.

PT Aguarde até essa mensagem ser exibida. O painel frontal o guiará pelos procedimentos de inserção de suprimentos de tinta.

RU Дождитесь, пока не появится данное сообщение. Инструкции на передней панели помогают правильно выполнить процедуры установки расходных материалов для системы подачи чернил. Строго соблюдайте последовательность шагов.



To release the ink cartridge drawer, gently pull down on the blue handle, and then slide out the ink cartridge drawer.

Abaissez doucement la poignée bleue, puis ouvrez le tiroir de la cartouche d'encre.

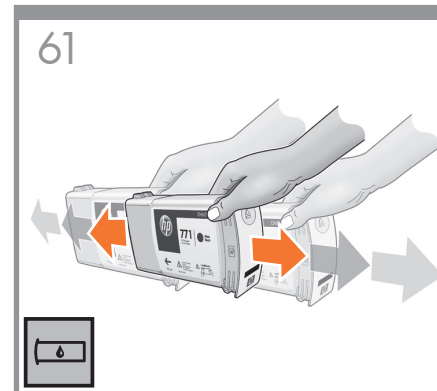
Ziehen Sie den blauen Griff vorsichtig nach unten, und ziehen Sie den Tintenpatroneneinschub heraus.

Tirare delicatamente la maniglia blu verso il basso, quindi estrarre il cassetto della cartuccia di inchiostro.

Tire suavemente del tirador azul y, a continuación, deslice el cajón del cartucho de tinta.

Empurre com cuidado a alça azul e em seguida deslize a gaveta do cartucho de tinta.

Слегка потяните синий держатель вниз, а затем извлеките держатель с картриджом.



Shake the ink cartridge vigorously for about 15 seconds. Be careful not to strike it against any surface because this can damage the cartridge.

Secouez la cartouche vigoureusement pendant environ 15 secondes. Veillez à ne pas heurter une surface avec la cartouche, car vous pourriez l'endommager.

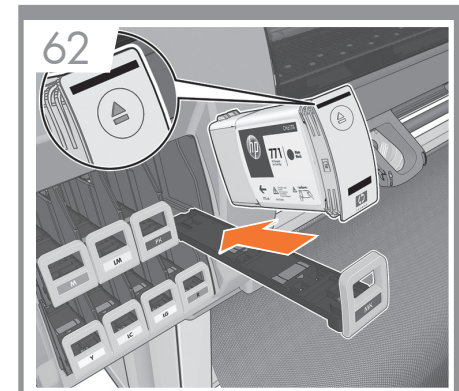
Schütteln Sie die Tintenpatrone kräftig ca. 15 Sekunden. Achten Sie darauf, dass Sie die Patrone beim Schütteln nicht gegen Gegenstände stoßen, da sie sonst beschädigt werden könnte.

Agitare vigorosamente la cartuccia di inchiostro per circa quindici secondi. Per non danneggiarla, non urtare la cartuccia contro eventuali superfici.

Agite con fuerza el cartucho de tinta durante unos 15 segundos. Procure no golpearlo contra ninguna superficie, ya que podría dañarlo.

Agite o cartucho de tinta com vigor por aproximadamente 15 segundos. Atenção para não batê-lo contra nenhuma superfície, pois isso pode danificar o cartucho.

Сильно встряхивайте картридж в течение приблизительно 15 секунд. Будьте осторожны, во избежание повреждения не ударьте картридж о поверхность принтера во время встряхивания.



Place the ink cartridge in the ink cartridge drawer. The arrow on the front of the ink cartridge should point upwards. Note that there are marks on the drawer to show the correct location to place the cartridge.

Insérez la cartouche d'encre dans le tiroir. La flèche à l'avant de la cartouche d'encre doit être orientée vers le haut. Des marques sur le tiroir indiquent l'emplacement exact où doit être placée la cartouche.

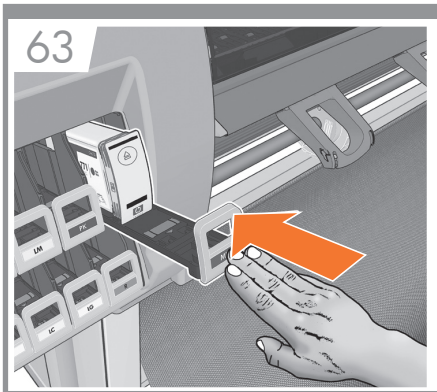
Setzen Sie die Tintenpatrone in den Patroneneinschub ein. Der Pfeil an der Vorderseite der Patrone muss nach oben zeigen. Die richtige Position ist an den Markierungen auf dem Einschub zu erkennen.

Posizionare la cartuccia di inchiostro nel cassetto. La freccia sulla parte frontale della cartuccia di inchiostro deve puntare verso l'alto. La posizione corretta della cartuccia è indicata da alcuni contrassegni sul cassetto.

Colóquelo en el cajón del cartucho de tinta. La flecha de la parte frontal del cartucho de tinta debe apuntar hacia arriba. Tenga en cuenta las marcas del cajón, que muestran cómo colocar correctamente el cartucho.

Coloque o cartucho de tinta na gaveta. A seta na frente do cartucho de tinta deve ficar voltada para cima. Observe as marcas na gaveta que indicam a posição correta de colocação do cartucho.

Вставьте картридж с чернилами в держатель. Стрелка на передней стенке картриджа должна быть направлена вверх. При установке картриджа убедитесь, что отметки на держателе расположены правильно.



EN Push the ink cartridge drawer back into the printer until the drawer locks into position.

FR Réinsérez le tiroir de la cartouche dans l'imprimante jusqu'à ce qu'il s'enclenche.

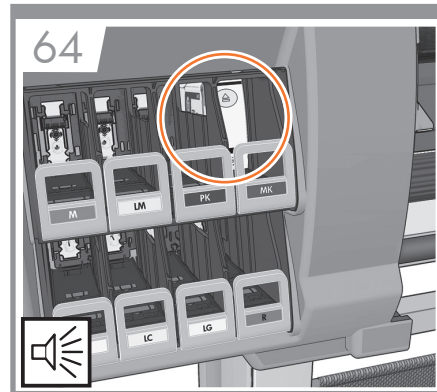
DE Schieben Sie den Einschub mit der Patrone in den Drucker, bis er einrastet.

IT Riposizionare il cassetto nella stampante e bloccarlo in posizione.

ES Empuje el cajón del cartucho de tinta hacia la impresora hasta que encaje en su sitio.

PT Empurre a gaveta do cartucho de tinta para dentro da impressora até que ela trave.

RU Задвиньте держатель с картриджем в принтер, пока держатель не встанет на место со щелчком.



The printer "beeps" when the cartridge is correctly installed.

L'imprimante émet un signal sonore lorsque la cartouche est correctement installée.

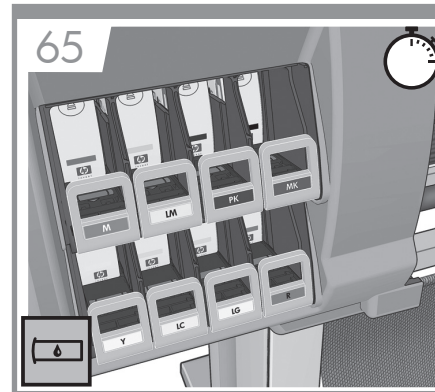
Der Drucker gibt einen Signalton aus, wenn die Patrone richtig eingesetzt wird.

Quando la cartuccia è inserita correttamente, la stampante emette un segnale acustico.

Cuando se introduce un cartucho correctamente, la impresora emite un pitido.

A impressora emite um som quando o cartucho é inserido com êxito.

После правильной установки картриджа принтер издает звуковой сигнал.



Follow the same instructions to insert the other seven ink cartridges.

Procédez de la même façon pour installer les sept autres cartouches.

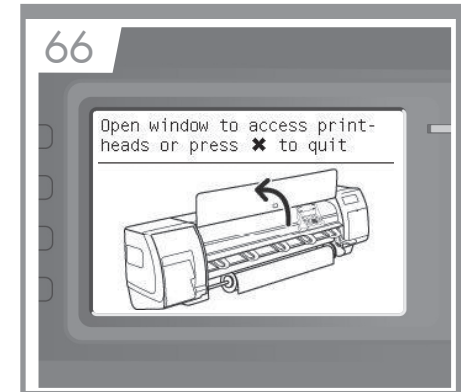
Setzen Sie die sieben restlichen Tintenpatronen auf dieselbe Weise ein.

Attenersi alla stessa procedura per inserire le altre sette cartucce d'inchiostro.

Siga las mismas instrucciones para introducir los siete cartuchos de tinta restantes.

Siga as mesmas instruções para inserir os outros sete cartuchos de tinta.

Следуйте тем же инструкциям при установке остальных семи картриджей.



Open the window.

Ouvrez le capot.

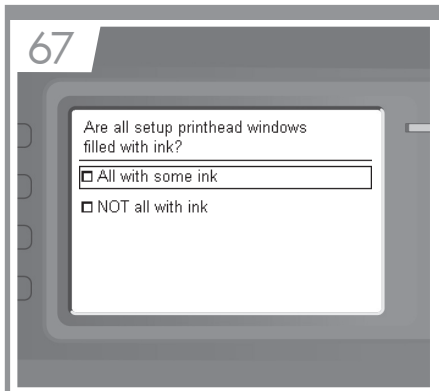
Öffnen Sie das Fenster.

Aprire la finestra.

Abra la ventana.

Abra a janelas.

Откройте дверцу.



EN When the above question on the front panel of your printer, you must follow steps 68 to 71 in order to answer the question.

FR Lorsque cette question apparaît sur le panneau frontal de votre imprimante, appliquez les étapes 68 à 71 pour répondre à la question.

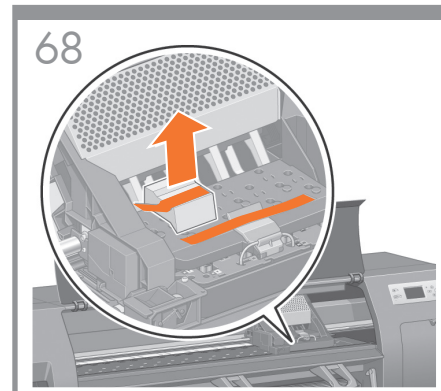
DE Wenn die obige Meldung auf dem Bedienfeld angezeigt wird, müssen Sie zur Beantwortung der Frage Schritt 68 bis 71 ausführen.

IT Quando la domanda viene visualizzata sul pannello frontale della stampante, è necessario seguire i passi da 68 a 71 per rispondere alla domanda.

ES Cuando aparezca la siguiente pregunta en el panel frontal de la impresora, siga los pasos del 68 al 71 para responder.

PT Quando a pergunta acima for exibida no painel frontal de sua impressora, siga as etapas de 68 a 71 para respondê-la.

RU Если на передней панели принтера отобразится указанный выше вопрос, необходимо выполнить действия, указанные в шагах 68 - 71, чтобы ответить на вопрос.



Open the printer window, and then remove the packing foam from the top of the printhead carriage.

Ouvrez la fenêtre de l'imprimante, puis retirez la mousse de protection du chariot des têtes d'impression.

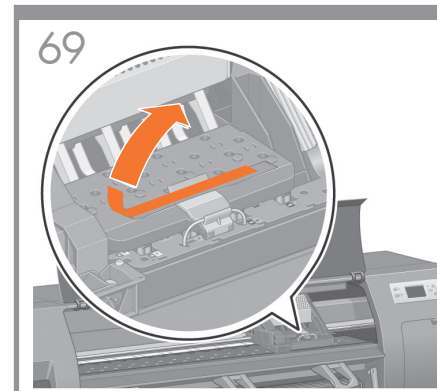
Öffnen Sie das Druckerfenster, und entfernen Sie die Styroporstücke an der Oberseite des Druckkopfwagens.

Aprire la finestra della stampante e rimuovere il polistirolo dalla parte superiore del carrello delle testine di stampa.

Abra la ventana de la impresora y quite después la espuma de embalaje de la parte superior del carro de cabezales.

Abra a janela da impressora e, em seguida, remova a espuma da embalagem da parte superior do carro dos cabeçotes de impressão.

Откройте крышку принтера, а затем снимите упаковочную пленку с верхней части каретки печатающих головок.



Remove the packing tape that is holding down the printhead carriage latch.

Retirez le ruban adhésif qui maintient le loquet du chariot des têtes d'impression vers le bas.

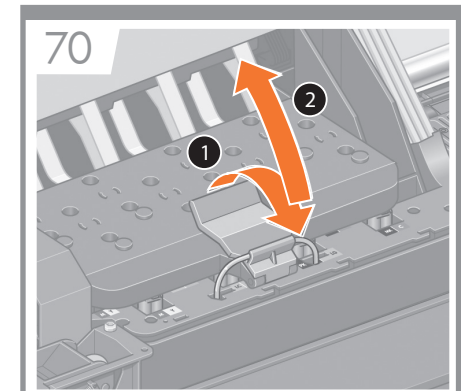
Entfernen Sie das Klebeband, mit dem die Verriegelung des Druckkopfwagens befestigt ist.

Rimuovere il nastro che tiene abbassata la levetta del carrello delle testine.

Quite la cinta de embalaje que sujeta el pestillo del carro de cabezales.

Remova a fita que prende a alça do carro do cabeçote de impressão.

Снимите упаковочную ленту, которая удерживает защелку каретки печатающей головки.



Pull up and release the blue latch on top of the carriage assembly.
Lift the blue latch to open the printhead cover.

Tirez vers le haut et dégagez le loquet bleu en haut de l'assemblage du chariot.
Soulevez le loquet bleu pour ouvrir le couvercle des têtes d'impression.

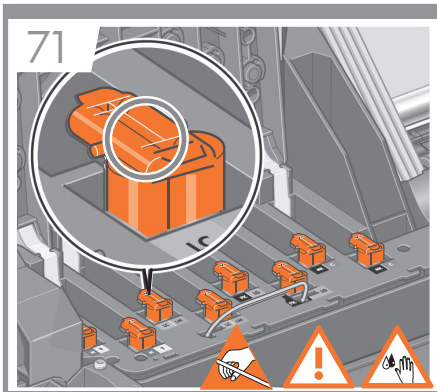
Klappen Sie die blaue Verriegelung der Wagen-einheit nach vorne, um sie zu lösen.
Ziehen Sie den blauen Griff nach oben, um die Druckkopfabdeckung zu öffnen.

Sollevere e sganciare la levetta blu nella parte superiore del gruppo carrello.
Sollevere la levetta blu per aprire il coperchio della testina di stampa.

Tire hacia arriba del pestillo azul situado en la parte superior de la unidad del carro.
Levante el pestillo azul para abrir la cubierta de los cabezales de impresión.

Puxe e libere a alça azul na parte superior do conjunto do carro.
Levante a alça azul para abrir a tampa do cabeçote.

Потяните и освободите синюю защелку в верхней части узла каретки.
Поднимите синюю защелку, чтобы открыть крышку печатающей головки.



EN Before removing the setup printheads, look at each printhead and verify that each printhead contains ink.

FR Avant de retirer les têtes d'impression de configuration, examinez-les et vérifiez que chaque tête contient de l'encre.

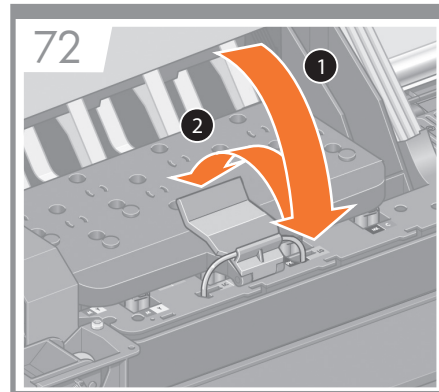
DE Überprüfen Sie, ob die werkseitig eingesetzten Druckköpfe Tinte enthalten, bevor Sie die Druckköpfe entfernen.

IT Prima di rimuovere le testine di impostazione, controllate che ciascuna testina contenga inchiostro.

ES Antes de quitar los cabezales de configuración, fíjese en ellos y compruebe si cada uno contiene tinta.

PT Antes de remover os cabeçotes de impressão de configuração, observe cada um deles e verifique se há tinta.

RU Прежде чем вынуть установочные печатающие головки, осмотрите каждую печатающую головку и убедитесь, что в ней есть чернила.



Lower the blue latch to close the printhead cover. Pull down to lock the blue latch on top of the carriage assembly.

Abaissez le loquet bleu pour fermer le couvercle des têtes d'impression. Tirez vers le bas pour verrouiller le loquet bleu sur le dessus de l'assemblage chariot.

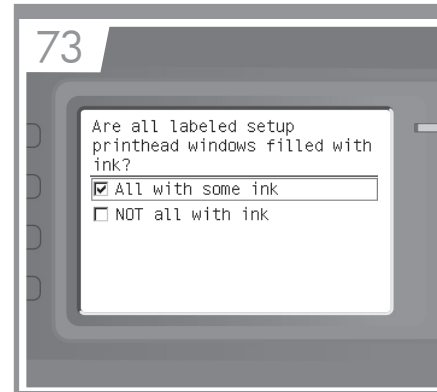
Senken Sie die blaue Lasche ab, um die Druckkopfabdeckung zu schließen. Ziehen Sie zum Schließen die blaue Lasche oben auf der Schlitteneinheit nach unten.

Abbassare il fermo blu per chiudere il coperchio delle testine. Spingere verso il basso il fermo blu per bloccarlo sul gruppo del carrello.

Baje el pestillo azul para cerrar la cubierta de los cabezales de impresión. Tire hacia abajo para bloquear el pestillo azul sobre la unidad del carro.

Abaxe a trava azul para fechar a tampa do cabeçote. Puxe para baixo para prender a trava azul em cima do conjunto de transporte.

Приведите синюю защелку в нижнее положение, чтобы закрыть крышку печатающих головок. Потяните вниз и закрепите синюю защелку в верхней части механизма каретки.



Select:
✓ All with some ink

Sélectionner :
✓ Tous contiennent de l'encre

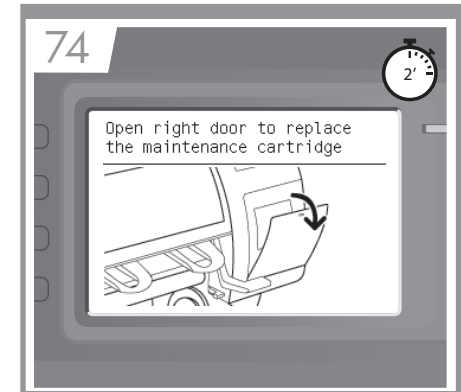
Auswählen:
✓ Alle enthalten Tinte

Selezionare:
✓ Tutte con un certo quantitativo di inchiostro

Selezione:
✓ Todos con algo de tinta

Selezione:
✓ Todas contêm tinta

Выберите:
✓ Во всех немного чернил



Wait until this message appears on the front panel.

Patientez jusqu'à l'affichage de ce message sur le panneau avant.

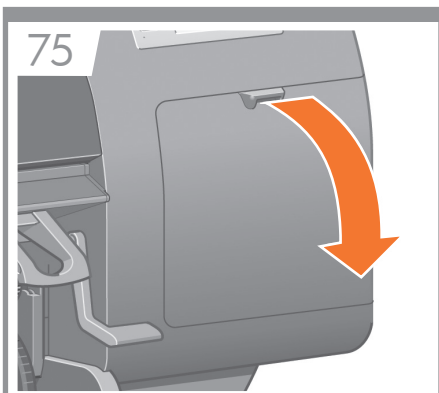
Warten Sie, bis diese Bedienfeldmeldung angezeigt wird.

Attendere che questo messaggio venga visualizzato sul pannello frontale.

Espere a que el mensaje de la ilustración aparezca en el panel frontal.

Aguarde até que esta mensagem seja exibida no painel frontal.

Дождитесь, пока на передней панели не появится данное сообщение.



EN Pull open the maintenance cartridge door, which is located on the right side of the printer.

FR Ouvrez la porte du compartiment de la cartouche de maintenance, située sur le côté droit de l'imprimante, en tirant dessus.

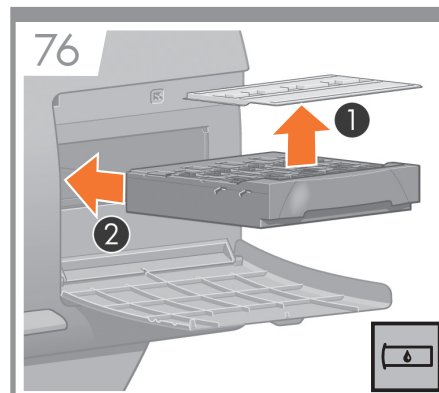
DE Öffnen Sie die Wartungskartuschenklappe an der rechten Seite des Druckers.

IT Aprire lo sportello della cartuccia di manutenzione, posto sul lato destro della stampante.

ES Abra la puerta del cartucho de mantenimiento, en la parte derecha de la impresora.

PT Puxe a porta do cartucho de manutenção, que se localiza no lado direito da impressora, para abri-la.

RU Откройте дверцу обслуживающего картриджа, который расположен в правой части принтера.



Remove the transparent shipping tray. Insert the maintenance cartridge, pushing it in and down until it clicks into place, and then close the maintenance cartridge door.

Retirez la plaque de protection transparente. Insérez la cartouche de maintenance à fond en appuyant dessus jusqu'à ce qu'elle s'enclenche, puis refermez la porte du compartiment.

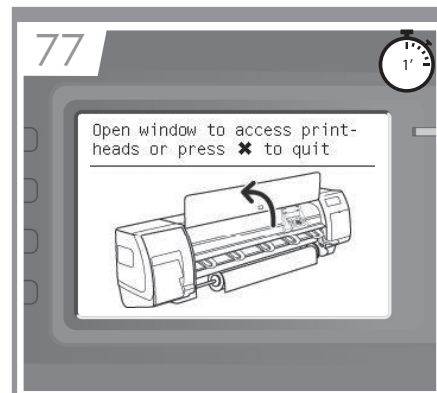
Entfernen Sie die transparente Schutzabdeckung. Schieben Sie die Wartungskartusche in den Schacht, und drücken Sie sie nach innen und nach unten, bis sie einrastet. Schließen Sie dann die Wartungskartuschenklappe.

Rimuovere il vassoio di spedizione trasparente. Inserire la cartuccia di manutenzione, spingendola finché non scatta in posizione, quindi chiudere lo sportello della cartuccia stessa.

Retire la bandeja transparente de embalaje. Introduzca el cartucho de mantenimiento, empujándolo hacia adentro y hacia abajo hasta que encaje en su sitio y, a continuación, cierre la puerta del cartucho de mantenimiento.

Retire a cobertura transparente da bandeja da impressora. Insira o cartucho de manutenção, empurrando-o para dentro e para baixo até que ele trave no lugar e, em seguida, feche a porta do cartucho de manutenção.

Снимите прозрачный упаковочный лоток. Вставьте обслуживающий картридж, подталкивая его вверх и вниз, пока он не встанет на место со щелчком, а затем закройте дверцу обслуживающего картриджа.



Wait until this message appears on the front panel (about 1 minute).

Patiencez jusqu'à l'affichage de ce message (environ 1 minute).

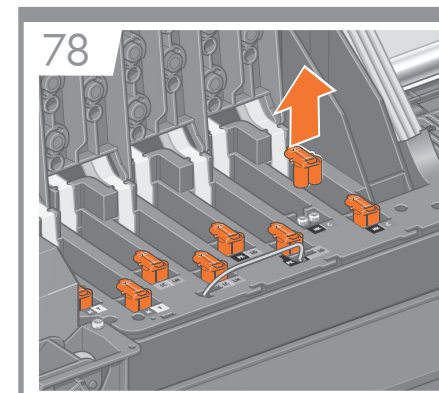
Warten Sie ca. 1 Minute, bis diese Bedienfeldmeldung angezeigt wird.

Attendere che questo messaggio venga visualizzato sul pannello frontale (circa 1 minuto).

Esperare a que el mensaje de la ilustración aparezca en el panel frontal (1 minuto aprox.).

Aguarde até que esta mensagem seja exibida no painel frontal (aproximadamente 1 minuto).

Дождитесь, пока на передней панели не появится данное сообщение (примерно 1 минуту).



Remove all of the setup printheads.

Retirez toutes les têtes d'impression de configuration.

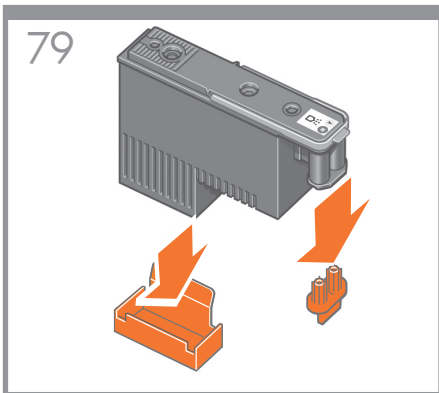
Nehmen Sie alle Druckköpfe heraus.

Rimuovere tutte le testine di impostazione.

Retire todos los cabezales de configuración.

Remover todos os cabeçotes de impressão.

Извлеките все установочные печатающие головки.



EN Remove the two protective covers on the new printhead.

FR Retirez les capuchons de protection de la nouvelle tête d'impression.

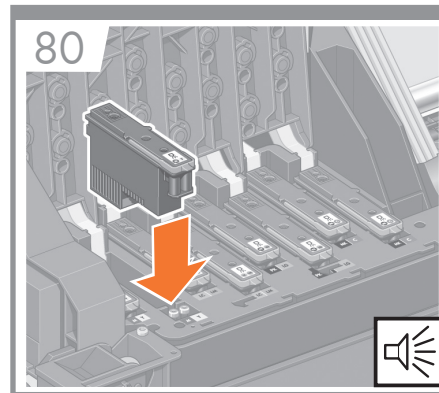
DE Entfernen Sie die beiden Schutzkappen vom neuen Druckkopf.

IT Rimuovere i due coperchi protettivi dalla nuova testina.

ES Retire las dos tapas protectoras del cabezal de impresión nuevo.

PT Remova as duas tampas protetoras do novo cabeçote de impressão.

RU Удаление двух защитных колпачков с новой печатающей головки.



Lower all of the printheads vertically into their correct positions. The printer "beeps" when each printhead is correctly inserted.

Abaissez toutes les têtes d'impression à la verticale, jusqu'aux positions appropriées. L'imprimante émet un signal sonore lorsque chaque tête d'impression est correctement insérée.

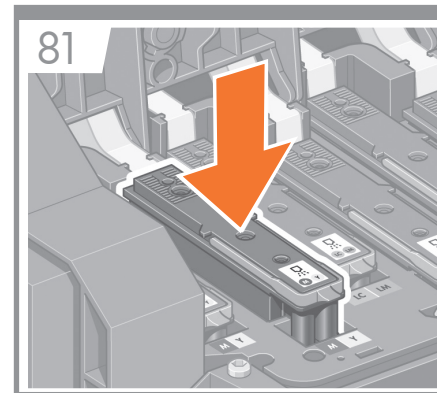
Setzen Sie alle Druckköpfe gerade in ihre Position im Wagen ein. Der Drucker gibt einen Signalton aus, wenn ein Druckkopf richtig eingesetzt wird.

Abbassare verticalmente le testine nella posizione corretta. Quando le testine sono correttamente inserite, la stampante emette un segnale acustico.

Introduzca en vertical todos los cabezales en su posición correcta. Al colocar correctamente cada cabezal, la impresora emitirá un pitido.

Encaixe todos os cabeçotes verticalmente em suas posições corretas. A impressora emite um som quando todos os cabeçotes de impressão são inseridos com êxito.

Опустите и установите все печатающие головки вертикально на свои места. После правильной установки каждой печатающей головки принтер издает звуковой сигнал.



Make sure that the printheads are correctly seated. When all of the printheads are inserted, the front panel prompts you to "Close printhead cover and window".

Vérifiez que les têtes d'impression sont correctement positionnées. Lorsque toutes les têtes d'impression sont installées, le panneau avant affiche le message « Refermez le capot des têtes d'impression et la fenêtre ».

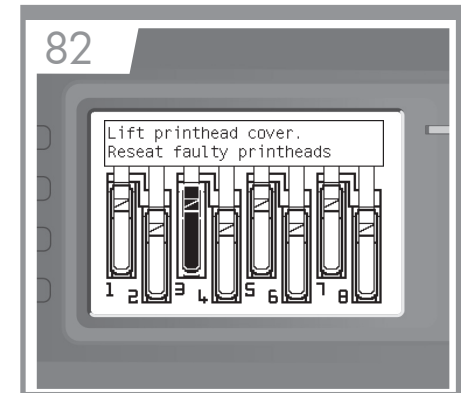
Überprüfen Sie die Druckköpfe auf ordnungsgemäßen Sitz. Nach dem Einsetzen aller Druckköpfe wird auf dem Bedienfeld die Meldung „Fenster und Druckkopfabdeckung schließen“ angezeigt.

Assicurarsi che le testine siano state posizionate correttamente. Una volta inserite tutte le testine, sul pannello frontale viene visualizzato il messaggio "Chiudere il coperchio delle testine e la finestra".

Asegúrese de que los cabezales están bien asentados. Cuando se hayan instalado todos los cabezales, el panel frontal le pedirá que "Cierre la cubierta del cabezal y la ventana".

Verifique se os cabeçotes de impressão estão colocados corretamente. Quando todos estiverem instalados, o painel frontal exibirá a mensagem "Feche a tampa do cabeçote de impressão e a janela".

Убедитесь, что печатающие головки правильно вставлены. Когда все печатающие головки вставлены, на передней панели появляется сообщение «Закройте крышку печатающей головки и крышку принтера».



If a "Reset" message appears on the front panel, check that all of the protective tape has been removed, and then firmly reset the printheads. If the problem persists, refer to the HP Start-Up Kit CD/DVD.

Si le message « Réinstaller » s'affiche sur le panneau avant, vérifiez que la bande adhésive de protection a été entièrement retirée, puis réinstallez les têtes d'impression. Si le problème persiste, reportez-vous au CD/DVD Kit de démarrage HP.

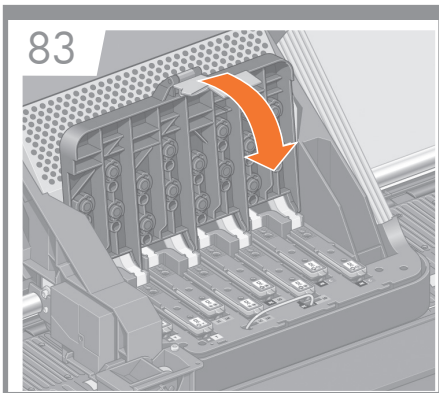
Wenn am Bedienfeld die Meldung „Neu einsetzen“ angezeigt wird, überprüfen Sie, ob die gesamte Schutzfolie entfernt wurde. Setzen Sie die Druckköpfe dann erneut mit etwas stärkerem Druck ein. Bleibt das Problem bestehen, finden Sie auf der HP Start-up Kit-CD weitere Informationen.

Se sul pannello frontale viene visualizzato un messaggio "Ricollocare", controllare che di avere rimosso tutto il nastro di protezione e riposizionare le testine. Se il problema persiste, consultare il CD/DVD HP Start-Up Kit.

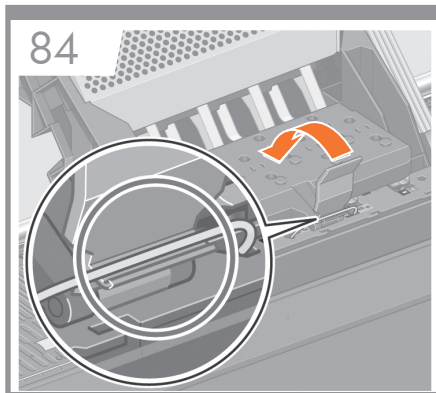
Si en el panel frontal aparece el mensaje "Reinsertar", compruebe que se han retirado todos los adhesivos de protección y vuelva a asentar los cabezales de impresión firmemente. Si el problema continúa, consulte el CD/DVD Kit de iniciación de HP.

Se a mensagem "Encaixar" for exibida novamente no painel frontal, verifique se toda a fita de proteção foi removida e encaixe firmemente os cartuchos de impressão. Se o problema persistir, consulte o CD/DVD do kit de inicialização da HP.

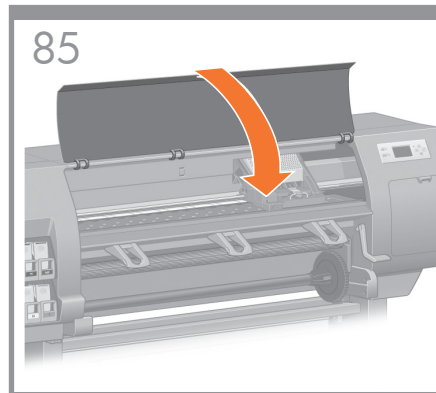
Если на передней панели появляется сообщение «Требуется переустановка», убедитесь, что все защитные колпачки сняты, а затем снова плотно установите печатающие головки. Если сообщение об ошибке не исчезает, см. компакт- или DVD-диск со стартовым комплектом HP Start-Up Kit.



- EN** Close the carriage assembly cover.
- FR** Fermez le couvercle de l'assemblage du chariot.
- DE** Schließen Sie die Wagenabdeckung.
- IT** Chiudere il coperchio del gruppo carrello.
- ES** Cierre la cubierta de la unidad del carro.
- PT** Feche a tampa da unidade de montagem dos carros.
- RU** Закройте крышку узла каретки.



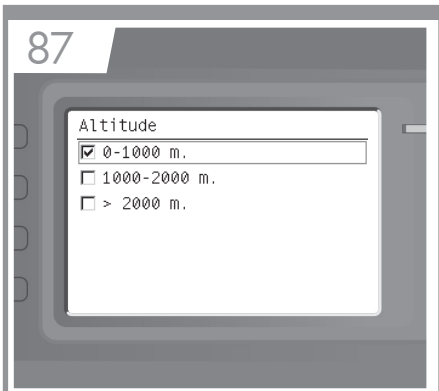
- Make sure that the blue latch is correctly engaged, and then lower the latch.
- Assurez-vous que le loquet bleu est bien engagé, puis abaissez-le.
- Vergewissern Sie sich, dass die Wagenabdeckung ordnungsgemäß verriegelt ist.
- Assicurarsi che la levetta blu sia agganciata correttamente, quindi abbassare il fermo.
- Asegúrese de que el pestillo azul está bien encajado y, a continuación, bájelo.
- Verifique se a trava azul está corretamente posicionada e, em seguida, abaixe-a.
- Убедитесь, что синяя защелка правильно установлена и опустите ее.



- Close the printer window.
- Fermez le capot de l'imprimante.
- Schließen Sie das Druckerfenster.
- Chiudere la finestra della stampante.
- Cierre la ventana de la impresora.
- Feche a janela da impressora.
- Закройте крышку принтера.



- Wait until the Ready for paper message appears on the front panel.
- Patiencez jusqu'à l'affichage du message Attente papier sur le panneau avant.
- Warten Sie, bis auf dem Bedienfeld die Meldung „Bereit für Papier“ angezeigt wird.
- Attendere che sul pannello frontale venga visualizzato il messaggio Pronto per l'aggiunta di carta.
- Espere a que el mensaje "Listo para papel" aparezca en el panel frontal.
- Aguarde até que a mensagem Pronta para papel seja exibida no painel frontal.
- Дождитесь, пока на передней панели не появится сообщение «Готов».



EN Select the altitude where the printer is located. To select altitude go to: Menu > Setup > Printing Preferences > Select altitude

FR Sélectionnez l'altitude où l'imprimante est placée. Pour cela, choisissez successivement Menu > Configuration > Options d'impression > Sélectionner l'altitude.

DE "Wählen sie die Höhe aus, auf der der Drucker aufgestellt wird. Um die Höhe auszuwählen, navigieren Sie zu: Menü > Setup > Druckeinstellungen > Höhe auswählen"

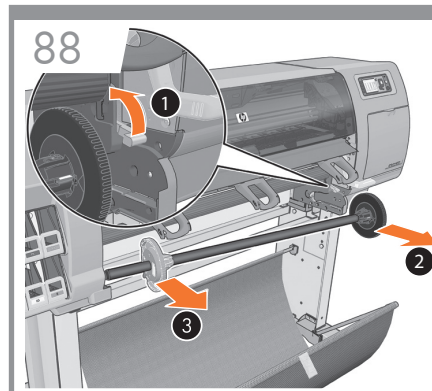
IT Selezionare l'altitudine a cui è posizionata la stampante. Per selezionare l'altezza andare a Menu > Impostazioni > Preferenze stampa > Selezionare altitudine

ES Seleccione la altitud a la que se encuentra la impresora. Para ello, acceda a: Menú > Configuración > Preferencias de impresión > Seleccionar altitud

PT Selecione a altitude em que a impressora está localizada. Para selecionar a altitude vá para: Menu > Configurações > Preferências de impressão > Selecionar altitude

RU Выберите высоту, на которой установлен принтер. Чтобы выбрать высоту, используйте следующие пункты: Меню > Настройка > Параметры печати > Выбрать высоту.

EN Load the paper
FR Chargement du papier
DE Laden von Papier
IT Caricamento della carta
ES Carga del papel
PT Coloque o papel
RU Загрузка бумаги



1. Lift the spindle lock lever.
2. Remove the spindle from the printer; first from the right.
3. Then, from the left.

1. Soulevez le levier de verrouillage de la bobine.
2. Retirez la bobine de l'imprimante, en commençant par la droite.
3. Puis, passez au côté gauche.

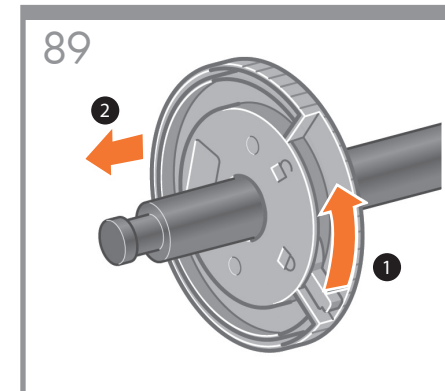
1. Heben Sie den Verriegelungshebel der Spindel an.
2. Entfernen Sie die Spindel aus dem Drucker (zuerst von rechts).
3. Anschließend von links.

1. Sollevare la leva di blocco del mandrino.
2. Rimuovere il mandrino dalla stampante. Iniziare con la parte destra.
3. Proseguire con la parte sinistra.

1. Levante la palanca de bloqueo del eje.
2. Retire el eje de la impresora; primero desde la derecha.
3. Después, desde la izquierda.

1. Levante a trava do eixo.
2. Remova o eixo da impressora a pelo lado direito.
3. Depois, pelo lado esquerdo.

1. Приподнимите запорный рычажок шпинделя.
2. Удалите шпиндель из принтера, сначала с правой стороны.
3. Потом — с левой



Unlock and remove the blue hub from the left end of the spindle. Keep the spindle horizontal.

Débloquez et retirez le moyeu bleu à l'extrémité gauche de la bobine. Maintenez la bobine horizontale.

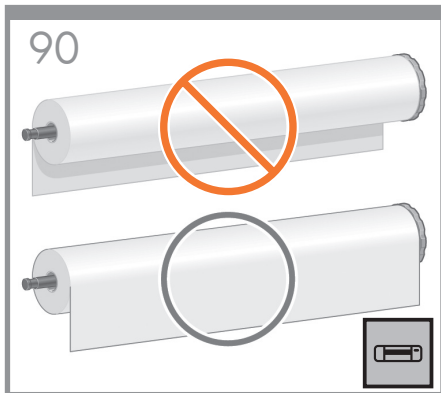
Lösen Sie die Verriegelung des blauen Anschlags am linken Ende der Spindel, und nehmen Sie ihn ab. Halten Sie die Spindel waagrecht.

Sbloccare e rimuovere il mozzo blu dall'estremità sinistra del mandrino. Mantenere il mandrino in posizione orizzontale.

Desbloquee y quite el portarrollos azul del extremo izquierdo del eje. Mantenga el eje en horizontal.

Destrave e remova o hub azul da extremidade esquerda do eixo. Mantenha-o na posição horizontal.

Разблокируйте и снимите синюю втулку с левого конца оси. Держите ось горизонтально.



EN Slide one of the rolls of paper that came with your printer onto the spindle. Make sure that the paper is oriented as shown.

FR Faites glisser l'un des deux rouleaux de papier fournis avec l'imprimante sur la bobine. Assurez-vous que le papier est orienté comme indiqué.

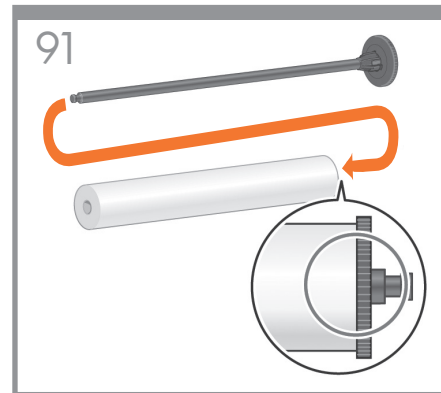
DE Schieben Sie eine der beiden mitgelieferten Papierrollen auf die Spindel. Das Papier muss wie unten gezeigt ausgerichtet sein.

IT Far scorrere uno dei rotoli di carta forniti con la stampante sul mandrino. Assicurarsi che la carta sia orientata nel modo illustrato.

ES Deslice en el eje uno de los rollos de papel que vienen con la impresora. Compruebe que la orientación del papel coincide con la indicada en la figura.

PT Deslize um dos rolos de papel que veio com a impressora sobre o eixo. Verifique se o papel segue a orientação mostrada.

RU Наденьте один из двух рулонов бумаги, которые поставляются с принтером, на ось. Убедитесь, что рулон расположен, как показано на рисунке.



Make sure that the black hub on the right side of the spindle is fully inserted into the roll of paper. (No gap should exist between the spindle hub and the roll.)

Assurez-vous que le moyeu noir sur le côté droit de la bobine est inséré à fond dans le rouleau de papier. (Il ne doit exister aucun espace entre le moyeu de la bobine et le rouleau.)

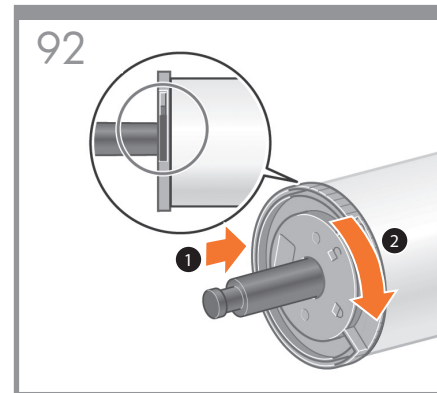
Achten Sie darauf, dass die Rolle fest am schwarzen Anschlag auf der rechten Spindel­seite anliegt. Zwischen dem Anschlag und der Rolle darf sich kein Zwischenraum befinden.

Assicurarsi che il mozzo nero sul lato destro del mandrino sia completamente inserito nel rotolo di carta. Fra il mozzo del mandrino e il rotolo non deve esservi alcuno spazio.

Asegúrese de que el portarrollos de la derecha del eje está totalmente insertado en el rollo de papel. (No debería quedar ningún hueco entre el portarrollos del eje y el rollo.)

Verifique se o hub preto do lado direito do eixo está totalmente inserido no rolo de papel. (Não pode haver espaços entre o hub do eixo e o rolo.)

Убедитесь, что черная стыковочная втулка с правой стороны оси полностью вставлена в рулон бумаги. (Между втулкой оси и рулоном не должно быть зазора.)



Slide the blue hub onto the spindle. Make sure that the blue hub is fully inserted into the roll of paper (no gap should exist between the hub and the roll), and then lock the hub.

Placez le moyeu bleu sur la bobine. Assurez-vous que le moyeu bleu est inséré à fond dans le rouleau de papier (il ne doit exister aucun espace entre le moyeu de la bobine et le rouleau.), puis verrouillez-le.

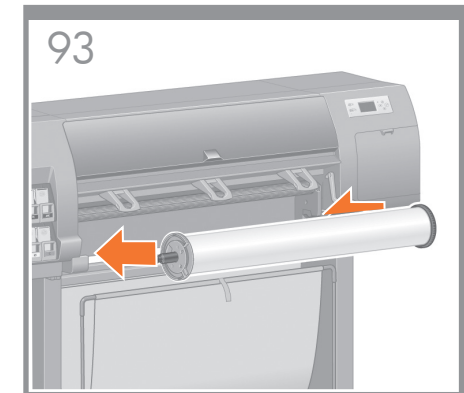
Schieben Sie den blauen Anschlag auf die Spindel. Achten Sie darauf, dass der blaue Anschlag fest an der Rolle anliegt (zwischen Anschlag und Rolle darf kein Zwischenraum sein), und verriegeln Sie den Anschlag.

Inserire il mozzo blu nel mandrino. Assicurarsi che il mozzo blu sia completamente inserito nel rotolo di carta (non deve esservi alcuno spazio fra il mozzo del mandrino e il rotolo), quindi bloccare il mozzo.

Coloque el portarrollos azul dentro del eje. Asegúrese de que el portarrollos azul está totalmente insertado en el rollo de papel (no debería quedar ningún hueco entre el eje y el rollo) y, a continuación, bloquee el portarrollos.

Coloque o hub azul no eixo. Verifique se o hub azul está totalmente inserido no rolo de papel (não pode haver espaço entre o hub do eixo e o rolo) e, em seguida, trave o hub.

Поместите синюю стыковочную втулку на ось. Убедитесь, что черная стыковочная втулка полностью вставлена в рулон бумаги (без зазора между осью и рулоном), а затем заблокируйте втулку.



With the blue hub on the left, lower the spindle into the printer.

Le moyeu bleu étant placé sur la gauche, installez la bobine dans l'imprimante.

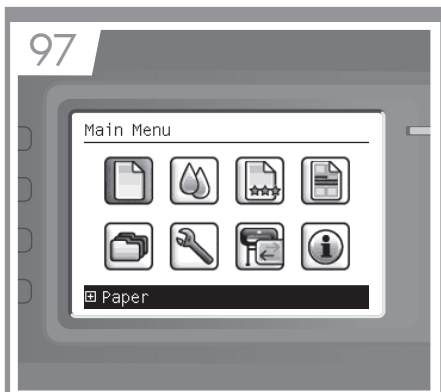
Setzen Sie die Spindel in den Drucker ein. Der blaue Anschlag muss sich dabei auf der linken Seite befinden.

Tenendo il mozzo blu a sinistra, abbassare il mandrino nella stampante.

Con el portarrollos azul situado a la izquierda, baje el eje hacia la impresora.

Com o hub azul no lado esquerdo, coloque o eixo na impressora.

Опустите и установите ось в принтер так, чтобы синяя втулка была слева.



EN From the front panel, select the paper icon and then press the OK button.

FR Sur le panneau avant, sélectionnez l'icône du papier, puis appuyez sur le bouton OK.

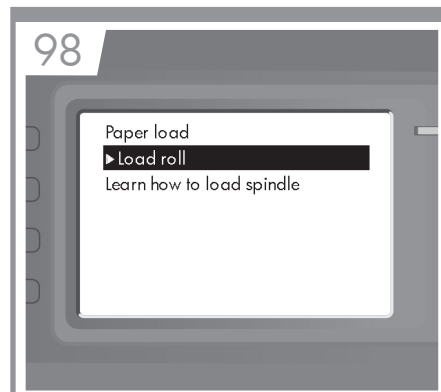
DE Wählen Sie am Bedienfeld das Symbol „Papier“ aus, und drücken Sie die Taste „OK“.

IT Nel pannello frontale, selezionare l'icona Carta e premere il pulsante OK.

ES En el panel frontal, seleccione el icono del papel y, a continuación, pulse el botón OK.

PT No painel frontal, selecione o ícone de papel e pressione o botão OK.

RU На передней панели выберите значок бумаги, а затем нажмите кнопку OK.



Select Load roll and then press the OK button.

Sélectionnez charger le rouleau, puis appuyez sur le bouton OK.

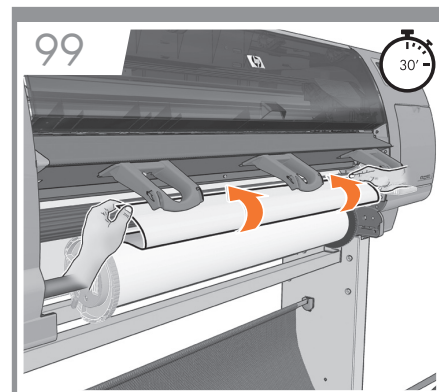
Wählen Sie „Rolle einlegen“ aus, und drücken Sie die Taste „OK“.

Selezionare Caricare rotolo e premere il pulsante OK.

Seleccione Cargar rollo y, a continuación, pulse el botón OK.

Selecione Carregar o papel e, em seguida, pressione o botão OK.

Выберите команду «Загрузить рулон», а затем нажмите кнопку OK.



Insert the lead-edge of the paper into the printer, above the black roller.

Insérez le bord avant du papier dans l'imprimante au-dessus du galet noir.

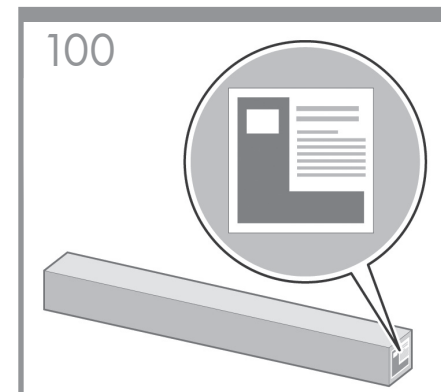
Führen Sie den Anfang des Papiers oberhalb der schwarzen Walze in den Drucker ein.

Inserire nella stampante il bordo iniziale della carta, sopra il rullino nero.

Insere el extremo del papel en la impresora, por encima del rodillo negro.

Insira a borda do papel na impressora, acima do rolete preto.

Вставьте передний край бумаги в принтер над черным резиновым валиком.



Confirm the type and length of the paper roll that you loaded into the printer. This information is included on the packaging label.

Confirmez le type et la longueur du rouleau de papier que vous avez chargé dans l'imprimante. Ces informations figurent sur l'étiquette d'emballage.

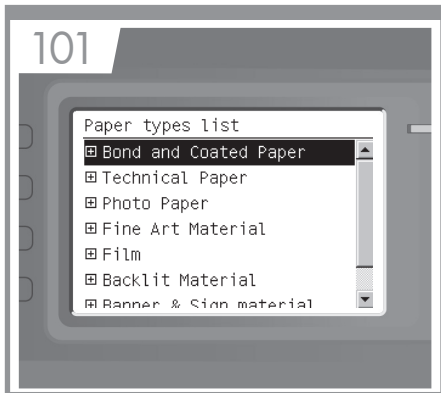
Überprüfen Sie den Typ und die Länge der Papierrolle, die Sie in den Drucker eingelegt haben. Diese Informationen finden Sie auf dem Verpackungsetikett.

Verificare il tipo e la lunghezza del rotolo caricato nella stampante. Queste informazioni sono disponibili sull'etichetta della confezione.

Compruebe el tipo y la longitud del rollo de papel que ha cargado en la impresora. Esta información se incluye en la etiqueta del embalaje.

Confirme o tipo e o comprimento da bobina de papel que você carregou na impressora. Essas informações estão na etiqueta da embalagem.

Подтвердите тип и длину рулона бумаги, загруженного в принтер. Эти сведения находятся на упаковке.



EN On the front panel, select the paper type and paper length of the roll that you loaded into the printer, and then press the OK button.

FR Sur le panneau avant, sélectionnez le type de papier et la longueur de papier du rouleau que vous avez chargé dans l'imprimante, puis appuyez sur le bouton OK.

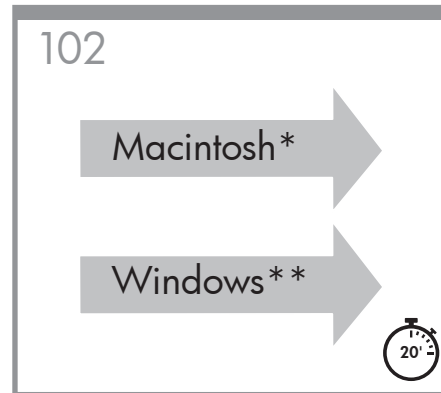
DE Wählen Sie am Bedienfeld die Papiersorte und -länge der eingelegten Rolle aus, und drücken Sie die Taste „OK“.

IT Dal pannello frontale, selezionare il tipo e la lunghezza della carta del rotolo caricato nella stampante, quindi premere il pulsante OK.

ES En el panel frontal, seleccione el tipo de papel y la longitud del rollo cargado en la impresora y, a continuación, pulse el botón OK.

PT No painel frontal, selecione o tipo de papel e o comprimento do rolo de papel colocado na impressora e, em seguida, pressione OK.

RU На передней панели выберите тип бумаги и длину рулона, загруженного в принтер, а затем нажмите кнопку OK.



The printer automatically aligns the printheads and performs a color calibration for the paper that you loaded into the printer. During the process, the printer advances the paper up to 3 m (~10 feet) before printing.
* wait for the printhead alignment.
** proceed with software installation.

L'imprimante procède automatiquement au calibrage de l'avance du papier et à l'alignement des têtes d'impression. Au cours de ce processus, l'imprimante fait avancer le papier de 3 m maximum (environ 10 pieds) avant l'impression.
* doivent attendre l'alignement des têtes d'impression.
** peuvent passer à l'installation du logiciel.

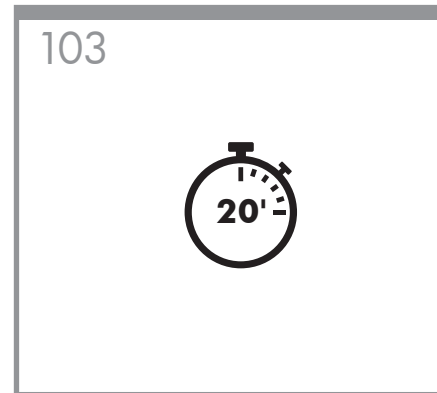
Der Drucker führt automatisch einen Papiervorschub und eine Druckkopfausrichtung durch. Während dieses Vorgangs wird das Papier bis zu 3 m weitergeführt.
* müssen nun warten, bis die Druckkopfausrichtung abgeschlossen ist.
** können mit der Softwareinstallation fortfahren.

La stampante eseguirà automaticamente l'avanzamento della carta e l'allineamento delle testine di stampa. Durante questo processo la stampante esegue l'avanzamento della carta fino a 3 m prima di stampare.
* devono attendere l'ese-cuzione dell'allineamento delle testine di stampa.
** possono procedere con l'installazione del software.

La impresora llevará a cabo automáticamente el avance del papel y la alineación de los cabezales de impresión. Durante este proceso, la impresora hará que avancen 3 metros (~10 pies) de papel antes de imprimir.
* deben esperar a que se alineen los cabezales de impresión.
** pueden continuar con la instalación del software.

A impressora realiza automaticamente o avanço do papel e o alinhamento do cabeçote de impressão. Durante esse processo, a impressora avançará o papel em até 3 m (~10 pés) antes de imprimir.
* devem aguardar o alinhamento do cabeçote de impressão.
** podem prosseguir com a instalação do software.

Принтер автоматически выполняет продвижение бумаги и выравнивание печатающих головок. При выполнении этих операций перед началом печати бумага продвигается примерно на 3 м (~10 футов).
* должны дождаться выравнивания печатающих головок.
** могут продолжить установку программного обеспечения.



Please do not try to stop the paper advance; it is necessary to ensure successful printhead alignment. The alignment and calibration process will take about twenty minutes; while it is taking place, you can proceed to the next step.

Veuillez ne pas tenter d'arrêter l'avance du papier ; elle est nécessaire pour garantir un bon alignement des têtes d'impression.
L'intégralité du processus d'alignement et de calibrage dure environ vingt minutes ; pendant son déroulement, vous pouvez passer à l'étape suivante.

Unterbrechen Sie den Papiervorschub nicht. Dieser Vorschub ist erforderlich, um eine erfolgreiche Ausrichtung des Druckkopfs zu gewährleisten. Ausrichtung und Kalibrierung dauern ca. 20 Minuten. Sie können in dieser Zeit mit dem nächsten Schritt fortfahren.

Non cercare di bloccare l'avanzamento della carta; questa operazione è necessaria per assicurare un corretto allineamento delle testine.
Il processo di allineamento e calibrazione richiederà circa venti minuti. Durante tale intervallo, è possibile andare al passaggio successivo.

No intente detener el avance del papel, es necesario para garantizar la correcta alineación de los cabezales de impresión.
El proceso de alineación y de calibración llevará unos veinte minutos; durante este tiempo puede continuar con el paso siguiente.

Não tente interromper o avanço do papel; é necessário assegurar um alinhamento bem-sucedido dos cabeçotes. O processo completo de alinhamento e calibração levará cerca de vinte minutos; durante esse período, você pode começar a próxima etapa.

Не пытайтесь остановить продвижение бумаги; это необходимо для успешного выравнивания печатающих головок.
Процесс выравнивания и калибровки займет около 20 минут; пока выполняются эти операции, можно перейти к следующему шагу.

EN

Note for MAC & Windows USB connection:

Do not connect the computer to the printer yet. You must first install the printer driver software on the computer.

Insert the HP Start Up Kit DVD into your computer.

For Windows:

* If the DVD does not start automatically, run autorun.exe program on the root folder on the DVD.

* To install a Network Printer, click on Express Network Install, otherwise click on Custom Install and follow the instructions on your screen.

For Mac:

* If the DVD does not start automatically, open the DVD icon on your desktop.

* Open the Mac OS X HP Designjet Installer icon and follow the instructions on your screen.

NOTE: If the installation failed, reinstall the software from:

HP Designjet Z6200:

<http://www.hp.com/go/Z6200/drivers>

FR

Remarque pour la connexion USB MAC & Windows :

Ne connectez pas encore l'ordinateur à l'imprimante. Vous devez d'abord installer le pilote de l'imprimante sur l'ordinateur.

Insérez le DVD du Kit de démarrage HP dans votre ordinateur.

Pour Windows :

* Si le DVD ne s'exécute pas automatiquement, exécutez le programme autorun.exe dans le dossier racine du DVD.

* Pour installer une imprimante réseau, cliquez sur Installation réseau express ; sinon cliquez sur Installation personnalisée et suivez les instructions à l'écran.

Pour Mac :

* Si le DVD ne s'exécute pas automatiquement, ouvrez l'icône du DVD sur votre Bureau.

* Ouvrez l'icône Mac OS X HP Designjet Installer et suivez les instructions à l'écran.

Remarque : Si l'installation échoue, réinstallez le logiciel à partir des adresses suivantes :

HP Designjet Z6200 :

<http://www.hp.com/go/Z6200/drivers>

DE

Hinweis zur USB-Verbindung auf Mac- und Windows-Computern:

Schließen Sie den Drucker jetzt noch nicht an den Computer an. Sie müssen zuerst den Druckertreiber auf dem Computer installieren. Gehen Sie dazu folgendermaßen vor:

Legen Sie die DVD mit dem HP Start-up Kit in das Laufwerk des Computers ein.

Windows:

* Wenn die DVD nicht automatisch gestartet wird, doppelklicken Sie im Stammverzeichnis der DVD auf die Datei autorun.exe.

* Zur Installation eines Netzwerkdruckers klicken Sie auf "Express-Netzwerkinstallation". Andernfalls klicken Sie auf "Benutzerdefinierte Installation" und folgen der Anleitung auf dem Bildschirm.

Mac:

* Wenn die DVD nicht automatisch gestartet wird, öffnen Sie das DVD-Symbol auf dem Desktop.

* Öffnen Sie das Symbol für das Mac OS X HP Designjet-Installationsprogramm, und folgen Sie der Anleitung auf dem Bildschirm.

Hinweis: Wenn bei der Installation Probleme auftreten, installieren Sie die neuesten Versionen von unserer Website:

HP Designjet Z6200:

<http://www.hp.com/go/Z6200/drivers>

IT

Nota per la connessione USB per MAC e Windows:

Non collegare ancora il computer alla stampante. È necessario prima installare il software del driver della stampante nel computer.

Inserire il DVD HP Start-Up Kit nella relativa unità del computer.

Per Windows:

* se il DVD non si avvia automaticamente, eseguire il programma autorun.exe nella cartella root del DVD.

* Per installare una stampante di rete, fare clic su Express Network Install ((Installazione di rete rapida); altrimenti, fare clic su Installazione personalizzata e seguire le istruzioni a video.

Per Mac:

* se il DVD non si avvia automaticamente aprire l'icona del DVD sul desktop.

* Aprire l'icona del programma di installazione HP Designjet per Mac OS X e seguire le istruzioni a video.

NOTA: Se l'installazione non riesce, reinstallare il software da:

HP Designjet Z6200:

<http://www.hp.com/go/Z6200/drivers>

ES

Nota para la conexión USB en MAC y Windows:

No conecte aún el ordenador a la impresora. Primero deberá instalar el software del controlador de la impresora en el equipo.

Inserte el DVD del Kit de iniciación de HP en el equipo.

Para Windows:

* Si el DVD no se inicia automáticamente, ejecute el programa autorun.exe desde la carpeta raíz del DVD.

* Para instalar una impresora en red, haga clic en Express Network Install, de lo contrario, haga clic en Custom Install y siga las instrucciones en pantalla.

Para Mac:

* Si el DVD no se inicia automáticamente, abra el icono del DVD del escritorio.

* Abra el icono de Mac OS X HP Designjet Installer y siga las instrucciones en pantalla.

NOTA: Si se produce un error en la instalación, vuelva a instalar el software en las siguientes direcciones:

HP Designjet Z6200:

<http://www.hp.com/go/Z6200/drivers>

PT

Nota para conexão USB para MAC e Windows:

Não conecte o computador à impressora ainda. Primeiro, você deve instalar o software do driver da impressora no computador.

Insira o DVD do Kit de inicialização HP no computador.

Para o Windows:

* Se o DVD não iniciar automaticamente, execute o programa autorun.exe na pasta raiz do DVD.

* Para instalar uma Impressora de rede, clique em Instalação expressa de rede, caso contrário, clique em Instalação personalizada e siga as instruções que aparecem na tela.

Para Mac:

* Se o DVD não iniciar automaticamente, abra o ícone DVD em sua área de trabalho.

* Abra o ícone Instalador da HP Designjet para Mac OS X e siga as instruções que aparecem na tela.

OBSERVAÇÃO: Se a instalação falhar, reinicie o software por:

HP Designjet Z6200:

<http://www.hp.com/go/Z6200/drivers>

RU

Примечание к подключению по интерфейсу USB в операционных системах MAC и Windows:

Не подключайте принтер к компьютеру на этом этапе. Сначала необходимо установить на компьютер драйвер принтера.

Вставьте в дисковод компьютера компакт- или DVD-диск стартового комплекта HP Start-Up Kit.

Для ОС Windows:

* Если автоматический запуск не работает, запустите программу autorun.exe из корневой папки DVD/компакт-диска.

* Для установки сетевого принтера нажмите кнопку Express Network Install (Сетевая экспресс-установка), в противном случае нажмите кнопку Custom Install (Специальная установка) и следуйте инструкциям на экране.

Для ОС Macintosh:

* Если автоматический запуск не работает, щелкните на значке DVD/компакт-диска на рабочем столе.

* Щелкните на значке программы установки Mac OS X HP Designjet и следуйте инструкциям на экране.

Примечание. Если не удалось выполнить установку, повторно установите программное обеспечение с:

для принтера HP Designjet Z6200:

<http://www.hp.com/go/Z6200/drivers>

Legal notices

© Copyright 2012 Hewlett-Packard Development Company, L.P.

The information contained herein is subject to change without notice. The only warranties for HP products and services are set forth in the express warranty statements accompanying such products and services. Nothing herein should be construed as constituting an additional warranty. HP shall not be liable for technical or editorial errors or omissions contained herein.