



Officejet Enterprise Color MFP X585/X585 Flow

Gebbruikershandleiding



www.hp.com/support/ojcolorMFPX585



HP Officejet Enterprise Color MFP X585

Gebruikershandleiding

Copyright en licentie

© 2014 Copyright Hewlett-Packard Development Company, L.P.

Verveelvoudiging, bewerking en vertaling zonder voorafgaande schriftelijke toestemming zijn verboden, behalve zoals toegestaan door het auteursrecht.

De informatie in dit document kan zonder voorafkondiging worden gewijzigd.

De enige garantie voor producten en services van HP wordt uiteengezet in de garantieverklaring die bij dergelijke producten en services wordt geleverd. Niets in deze verklaring mag worden opgevat als een aanvullende garantie. HP is niet aansprakelijk voor technische of redactionele fouten of weglatingen in deze verklaring.

Onderdeelnummer: B5L04-90921

Edition 1, 4/2014

Handelsmerken

Adobe®, Adobe Photoshop®, Acrobat® en PostScript® zijn handelsmerken van Adobe Systems Incorporated.

Apple en het Apple-logo zijn handelsmerken van Apple Computer, Inc., geregistreerd in de VS en andere landen/regio's. iPod is een handelsmerk van Apple Computer, Inc. iPod is uitsluitend bedoeld voor legaal of door de rechthebbende geautoriseerd kopiëren. Steel geen muziek.

Microsoft®, Windows®, Windows® XP en Windows Vista® zijn in de Verenigde Staten gedeponeerde handelsmerken van Microsoft Corporation.

UNIX® is een gedeponeerd handelsmerk van The Open Group.

Inhoudsopgave

1 Inleiding	1
Apparaatvergelijking	2
Productweergaven	5
Vooraanzicht van apparaat	5
Achteraanzicht van apparaat	7
Interfacepoorten	8
Overzicht van het bedieningspaneel	9
Apparaathardware en -software installeren	11
2 Papierladen	13
Papiergebruik begrijpen	14
Laden configureren voor papiersoort- en formaat	16
Een lade configureren tijdens het plaatsen van papier	16
Een lade configureren op basis van de instellingen van de afdruktaak	16
Een lade configureren via het bedieningspaneel	17
Lade 1 vullen (multifunctionele lade aan de linkerkant van het product)	18
Lade 2 of de optionele lade 3 vullen	19
3 Onderdelen, benodigdheden en accessoires	21
Onderdelen, accessoires en benodigdheden	22
Bestellen	22
Onderdelen en benodigdheden	22
Accessoires	22
De inktcartridges vervangen	23
4 Afdrukken	27
Afdruktaken (Windows)	28
Afdrukken (Windows)	28
Automatisch dubbelzijdig afdrukken (Windows)	29
Handmatig dubbelzijdig afdrukken (Windows)	30
Meerdere pagina's per vel afdrukken (Windows)	31

De papiersoort selecteren (Windows)	32
Overige afdruktaken	32
Afdruktaken (Mac OS X)	33
Afdrukken (Mac OS X)	33
Automatisch dubbelzijdig afdrukken (Mac OS X)	33
Handmatig dubbelzijdig afdrukken (Mac OS X)	33
Meerdere pagina's per vel afdrukken (Mac OS X)	34
Papiersoort selecteren (Mac OS X)	34
Overige afdruktaken	34
Afdruktaken opslaan op het apparaat om later af te drukken	35
Een opgeslagen taak maken (Windows)	35
Een opgeslagen taak maken (MAC OS X)	36
Een opgeslagen taak afdrukken	37
Een opgeslagen taak verwijderen	37
Afdrukken vanaf een mobiel apparaat	39
Afdrukken via HP Wireless Direct en NFC	39
HP ePrint via e-mail	40
HP ePrint-software	40
AirPrint	41
Afdrukken vanaf de USB-poort	42
De USB-poort inschakelen voor het afdrukken	42
USB-documenten afdrukken	42
5 Kopie	43
Een kopie maken	44
Dubbelzijdig kopiëren (duplex)	46
Automatisch dubbelzijdig kopiëren	46
Handmatig dubbelzijdig kopiëren	46
Kopieerkwaliteit optimaliseren voor tekst of afbeeldingen	47
6 Scannen/verzenden	49
Scannen naar e-mail instellen	50
De wizard E-mail instellen gebruiken	50
Stel de functie Scan naar e-mail in middels de HP geïntegreerde webserver	50
Persoonlijke en netwerkcontacten instellen	51
Contactpersonen toevoegen aan het adresboek vanaf het bedieningspaneel	52
Configureer Microsoft Outlook met Google Gmail	54
Opslaan in netwerkmap instellen	56
Gebruik de wizard van de Snelinstelling voor opslaan in netwerkmap	56
Stel Opslaan naar netwerkmap in middels de HP geïntegreerde webserver	56
Voltooi de instellingen van de bestemmingsmap	57

Voeg netwerkmappad toe: bewaar in een standaard gedeelde netwerkmap	57
Voeg netwerkmappad toe: opslaan op een FTP-server	58
Zend alleen naar mappen met lees- en schrijftoegang	59
Sta alleen verzending naar mappen met schrijftoegang toe	59
Opslaan naar USB instellen	60
Opslaan in SharePoint® instellen (alleen flowmodellen)	61
Een Quick Set maken	63
Een gescand document naar een of meer e-mailadressen verzenden	65
E-mail verzenden door handmatige invoer van e-mailadressen	65
E-mail verzenden met het adresboek	67
Een gescand document verzenden naar een netwerkmap	70
HP Flow CM-oplossing gebruiken (alleen flowmodellen)	73
7 Faxen	75
Fax instellen	76
Wanneer het apparaat voor het eerst wordt ingeschakeld nadat de faxmodule is geïnstalleerd .	76
Na de eerste installatie van de producthardware	76
Faxconfiguratie wijzigen	77
Kiesinstellingen voor fax	77
Algemene instellingen faxverzending	78
Instellingen faxontvangst	79
Een fax versturen	81
8 Het apparaat beheren	83
IP-netwerkinstellingen configureren	84
Disclaimer voor printer delen	84
Netwerkinstellingen weergeven of wijzigen	84
De naam van het apparaat in het netwerk wijzigen	84
IPv4 TCP/IP-parameters handmatig configureren via het bedieningspaneel	85
IPv6 TCP/IP-parameters handmatig configureren via het bedieningspaneel	85
Geïntegreerde webserver van HP	87
De geïntegreerde webserver van HP (EWS) openen	87
Functies van de geïntegreerde webserver van HP	87
Tabblad Informatie	88
Tabblad Algemeen	89
Tabblad Afdrukken of Kopiëren/afdrukken	89
Tabblad Scannen/digitaal verzenden (alleen MFP's)	90
Tabblad Faxen (alleen MFP's)	91
Tabblad Probleemoplossing	92
Tabblad Beveiliging	92
Tabblad HP-webservices	93

Tabblad Netwerk	93
Lijst Overige koppelingen	95
HP Utility voor Mac OS X	96
HP Utility openen	96
Functies van HP Utility	96
HP Web Jetadmin	98
Besparingsinstellingen	99
Snelheid of energieverbruik optimaliseren	99
Sluimermodus instellen	99
Het sluimerschema instellen	99
Functies voor productbeveiliging	101
Veiligheidsinformatie	101
IP Security	101
Aanmelden op het apparaat	101
Een systeemwachtwoord instellen	101
Ondersteuning van codering: HP High Performance Secure Hard Disks	102
De formatter vergrendelen	102
Software- en firmware-updates	103
9 Algemene problemen oplossen	105
De fabrieksinstellingen herstellen	106
Help-systeem op het bedieningspaneel	107
Het bericht 'Cartridge bijna leeg' of 'Cartridge vrijwel leeg' wordt weergegeven op het bedieningspaneel van het apparaat	108
De instelling "Vrijwel leeg" wijzigen	108
Bij apparaten met faxfunctionaliteit	108
Benodigheden bestellen	109
Het apparaat pakt geen papier op of het papier wordt verkeerd ingevoerd	110
Het apparaat pakt geen papier op	110
Het apparaat pakt meerdere vellen papier op.	110
Het papier in de documentinvoer loopt vast of scheef of er worden meerdere vellen tegelijk doorgevoerd	110
Storingen verhelpen	112
Autonavigatie voor het verhelpen van storingen	112
Frequente of terugkerende papierstoringen?	112
storingen verhelpen in de uitvoerbak	113
Storingen in lade 1 (multifunctionele lade) oplossen	114
Storingen verhelpen in de linkerklep	117
Storingen verhelpen in en rondom de inktverzameleenheid	118
Papierstoringen in lade 2 verhelpen	121
Storingen in optionele lade 3 verhelpen	122

Storingen verhelpen in de documentinvoer	124
De afdrukkwaliteit verbeteren	130
Afdrukken vanuit een ander softwareprogramma	130
De papiersoort voor de afdruktaak controleren	130
De instelling voor de papiersoort controleren (Windows)	130
De instelling voor de papiersoort controleren (Mac OS X)	131
Status van de inktcartridge controleren	131
Het apparaat reinigen	132
Een reinigingspagina afdrukken	132
De printkop reinigen	132
Inktvegen verhelpen	132
Controleren of er geen vuil of vlekken op de glasplaat van de scanner zitten	132
De inktcartridge visueel inspecteren	134
Papier en afdruk omgeving controleren	134
Stap een: Papier gebruiken dat voldoet aan de specificaties van HP	134
Stap twee: De omgeving controleren	135
Stap drie: De uitlijning van een afzonderlijke lade instellen	135
Het apparaat kalibreren om de kleuren uit te lijnen	135
Overige instellingen van een afdruktaak controleren	136
Kleurinstellingen aanpassen (Windows)	136
Een andere printerdriver proberen	137
Beeldkwaliteit kopie verbeteren	139
Controleren of er geen vuil of vlekken op de glasplaat van de scanner zitten	139
De scanner kalibreren	140
Papierinstellingen controleren	141
De papiersoort en het configuratietype controleren	141
De lade selecteren voor het maken van kopieën	141
De instellingen voor beeldaanpassing controleren	141
Kopieerkwaliteit optimaliseren voor tekst of afbeeldingen	141
Rand-tot-rand kopiëren	142
De oppakrollen van de documentinvoer en het scheidingskussen reinigen	142
Beeldkwaliteit scan verbeteren	144
Controleren of er geen vuil of vlekken op de glasplaat van de scanner zitten	144
Controleer de instellingen voor scannen/verzenden vanaf het bedieningspaneel van het product	145
Resolutie-instellingen controleren	145
Kleurinstellingen controleren	146
De instellingen voor beeldaanpassing controleren	146
Scan kwaliteit optimaliseren voor tekst of afbeeldingen	146
De instellingen voor de uitvoerkwaliteit controleren	147
De oppakrollen van de documentinvoer en het scheidingskussen reinigen	147

Beeldkwaliteit fax verbeteren	149
Controleren of er geen vuil of vlekken op de glasplaat van de scanner zitten	149
Resolutie-instellingen voor het verzenden van faxen controleren	150
De instellingen voor beeldaanpassing controleren	151
Faxkwaliteit optimaliseren voor tekst of afbeeldingen	151
De instellingen voor foutcorrectie controleren	151
Naar een ander faxapparaat verzenden	152
De oppakrollen van de documentinvoer en het scheidingskussen reinigen	152
Instelling voor aanpassen aan paginagrootte controleren	153
Faxapparaat van de afzender controleren	153
Problemen met bekabelde netwerken oplossen	154
Slechte fysieke verbinding	154
De computer maakt gebruik van een onjuist IP-adres voor dit apparaat	154
De computer kan niet met het apparaat communiceren	154
Het apparaat maakt gebruik van de verkeerde koppelings- en duplexinstellingen voor het netwerk	155
Nieuwe softwareprogramma's zorgen mogelijk voor compatibiliteitsproblemen	155
Uw computer of werkstation is mogelijk niet juist ingesteld	155
Het apparaat is uitgeschakeld of andere netwerkinstellingen zijn niet juist	155
Faxproblemen oplossen	156
Controlelijst voor het oplossen van faxproblemen	156
Welk type telefoonlijn gebruikt u?	156
Gebruikt u een piekspanningsbeveiliging?	156
Gebruikt u een berichtenservice van het telefoonbedrijf of een antwoordapparaat?	157
Heeft uw telefoonlijn een functie voor het in wacht plaatsen van oproepen?	157
De status van de faxmodule controleren	157
Algemene faxproblemen	159
De fax kan niet worden verzonden	159
Er wordt een statusbericht voor onvoldoende geheugen op het bedieningspaneel van het apparaat weergegeven	159
De afdrukkwaliteit van een foto is slecht of de foto wordt als een grijs vlak afgedrukt	159
U hebt de knop Stoppen aangeraakt om een fax te annuleren, maar de fax is toch verzonden	159
De knop voor het faxadresboek wordt niet weergegeven	159
De faxinstellingen in HP Web Jetadmin kunnen niet worden gevonden	159
Wanneer de overlay-functie is ingeschakeld, wordt de kopregel boven aan de pagina ingevoegd	159
Er worden zowel namen als nummers weergegeven in het vak met ontvangers	159
Eén faxpagina wordt afgedrukt over twee pagina's	160
Het document blijft tijdens het faxen in de documentinvoer steken	160

Het volume voor geluiden van de faxmodule is te hoog of te laag 160

Index **161**

1 Inleiding

- [Apparaatvergelijking](#)
- [Productweergaven](#)
- [Apparaathardware en -software installeren](#)

Voor meer informatie:

In de VS gaat u naar www.hp.com/support/ojcolorMFPX585.

Ga buiten de VS naar www.hp.com/support. Selecteer uw land/regio. Klik op **Probleemoplossing**. Voer de productnaam in en selecteer **Zoeken**.

De uitgebreide Help van HP voor uw apparaat omvat de volgende informatie:

- Installeren en configureren
- Leren en gebruiken
- Problemen oplossen
- Software-updates downloaden
- Meepraten op ondersteuningsforums
- Informatie over garantie en wettelijke voorschriften zoeken


Apparaatvergelijking


Modelnaam		Model X585dn	Model X585f	Model X585z
Modelnummer		B5L04A	B5L05A	B5L06A
Papierverwerking	Lade 1 (50 vel)	✓	✓	✓
	Lade 2 (capaciteit voor 500 vellen)	✓	✓	✓
	Automatisch dubbelzijdig afdrukken (duplex)	✓	✓	✓
Connectiviteit	10/100/1000 Ethernet LAN-aansluiting met IPv4 en IPv6	✓	✓	✓
	USB-poort voor direct afdrukken en scannen zonder computer en voor het bijwerken van de firmware	✓	✓	✓
	Wireless Direct-accessoire om met één druk op de knop af te drukken vanaf mobiele apparaten (optioneel op sommige printers)	✓	✓	✓
Opslag	HP High-Performance Secure Hard Disk	✓	✓	✓
Schermbord van het bedieningspaneel en invoer	Bedieningspaneel uitgevoerd als aanraakscherm	✓	✓	✓
	Inschuifbaar toetsenbord			✓
Afdrukken	Drukt maximaal 42 pagina's per minuut (ppm) af op papier van A4- of Letter-formaat in de modus Professional (Professioneel), maximaal 70 ppm in de modus General Office (Kantoor algemeen) en maximaal 15 ppm in de modus Presentation (Presentatie)	✓	✓	✓
	USB-afdrukfunctie (geen computer vereist)	✓	✓	✓
	Wireless Direct-accessoire om met één druk op de knop af te drukken vanaf mobiele apparaten (optioneel op sommige printers)	✓	✓	✓

Modelnaam		Model X585dn	Model X585f	Model X585z
Modelnummer		B5L04A	B5L05A	B5L06A
	<p>Mobile Printing maakt gebruik van het volgende:</p> <ul style="list-style-type: none"> • HP ePrint via email • HP ePrint-app • HP ePrint-software¹ • HP ePrint Enterprise • HP ePrint Home & Biz-app • Google Cloud Print • AirPrint <p>OPMERKING: Krijg meer gegevens over mobiele oplossingen met de volgende koppelingen: www.hp.com/go/mobileprinting; www.hpconnected.com; www.hp.com/go/LaserJetMobilePrinting</p>	✓	✓	✓
Faxen			✓	✓
Kopiëren en scannen	Kopieert en scant 45 ppm op papier van de formaten A4 en Letter en scant maximaal 60 ppm in lagere resolutie-instellingen	✓	✓	✓
	USB-functie voor scannen en afdrukken (geen computer vereist)	✓	✓	✓
	Documentinvoer van 50 pagina's	✓	✓	
	Documentinvoer voor 100 pagina's met elektronische sensor voor dubbelzijdig kopiëren, scannen en multi-invoer	✓	✓	✓
Digitaal verzenden	Opties voor verzenden naar e-mail , opslaan op USB en opslaan in netwerkmap	✓	✓	✓
	Optie Save to SharePoint® (Opslaan naar SharePoint)			✓
Ondersteunde besturingssystemen²³	Windows XP SP3 of hoger, 32-bits en 64-bits	✓	✓	✓
	<p>OPMERKING: Het software-installatieprogramma ondersteunt de 64-bits versie niet, maar de printerdriver ondersteunt deze wel.</p> <p>OPMERKING: Sinds april 2009 biedt Microsoft geen ondersteuning meer voor Windows XP. HP zal zijn best blijven doen om ondersteuning te bieden voor het niet langer verkrijgbare Windows XP.</p>			
	Windows Vista, 32-bits en 64-bits	✓	✓	✓
	<p>OPMERKING: Windows Vista Starter wordt niet ondersteund door het software-installatieprogramma of de printerdriver.</p>			

Modelnaam	Model X585dn	Model X585f	Model X585z
Modelnummer	B5L04A	B5L05A	B5L06A
Windows 7, SP1 of hoger, 32-bits en 64-bits	✓	✓	✓
Windows 8, 32-bits en 64-bits	✓	✓	✓
Windows 8,1, 32-bits en 64-bits	✓	✓	✓
Windows Server 2003 SP2 of hoger, 32-bits en 64-bits	✓	✓	✓
<p>OPMERKING: Het software-installatieprogramma ondersteunt de 64-bits versie niet, maar de printerdriver ondersteunt deze wel.</p> <p>OPMERKING: Sinds juli 2010 biedt Microsoft geen ondersteuning meer voor Windows Server 2003. HP zal zijn best blijven doen om ondersteuning te bieden voor het niet langer verkrijgbare besturingssysteem Windows Server 2003.</p>			
Windows Server 2008, 32-bits en 64-bits	✓	✓	✓
Windows Server 2008 R2, 64-bits	✓	✓	✓
Windows Server 2012, 64-bits	✓	✓	✓
Mac OS X 10.6, OS X 10.7 Lion, OS X 10.8 Mountain Lion, en OS X 10.9 Mavericks	✓	✓	✓

- De HP ePrint-software ondersteunt de volgende besturingssystemen: Windows Vista® (32-bits en 64-bits); Windows 7 (32-bits en 64-bits); Windows 8 (32-bits en 64-bits); en Mac OS X 10.6, OS X 10.7 Lion, OS X 10.8 Mountain Lion, en OS X 10.9 Mavericks.
- De lijst met ondersteunde besturingssystemen geldt voor de Windows PCL 6-, UPD PCL 6-, UPD PCL 5-, UPD PS- en Mac-printerdrivers, en de meegeleverde software-installatie-cd. Ga naar www.hp.com/support/ojcolorMFPX585 voor de uitgebreide Help van HP voor uw apparaat en voor een actuele lijst met ondersteunde besturingssystemen. Als u bent gevestigd buiten de VS, ga dan naar www.hp.com/support, selecteer land/regio, klik vervolgens op **Drivers & Software** en verschaft de productnaam of het productnummer. Klik in het gedeelte **Download Options** op **Drivers, Software & Firmware**.
- De HP software-installatie-cd installeert het stuurprogramma HP PCL 6 voor Windows-besturingssystemen tezamen met andere optionele software. Installatiesoftware voor de Mac staat niet op de cd. De cd bevat instructies voor het downloaden van de Mac-installatiesoftware van www.hp.com. Ga naar www.hp.com/support, selecteer land/regio en klik vervolgens op **Drivers & Software**. Geef een productnaam of -nummer op. Klik in het gedeelte **Download Options** op **Drivers, Software & Firmware**. Klik op de besturingssysteemversie en vervolgens op de knop **Download**.

 **OPMERKING:** U vindt de nieuwste besturingssysteemondersteuning online op: www.hp.com/support/ojcolorMFPX585.

 **OPMERKING:** Zie www.hp.com/go/upd voor downloads van en meer informatie over de HD UDP Postscript-, PCL 5- en PCL 6-stuurprogramma's.

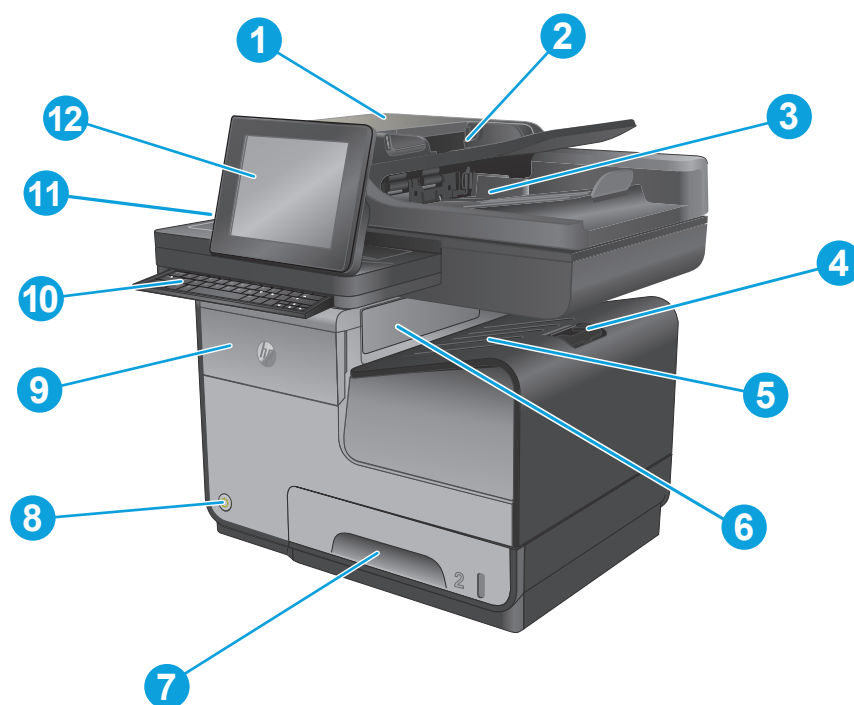
UPD PCL 5 wordt niet ondersteund voor Windows-besturingssystemen. Ga voor meer informatie over client- en serverbesturingssystemen voor de HP UPD naar www.hp.com/go/upd en klik op het tabblad **Specifications** (Specificaties).

 **OPMERKING:** Ga voor meer informatie over mobiele afdrুকoplossingen naar www.hp.com/go/mobileprinting; www.hpconnected.com; of www.hp.com/go/LaserJetMobilePrinting.

Productweergaven

- [Vooraanzicht van apparaat](#)
- [Achteraanzicht van apparaat](#)
- [Interfacepoorten](#)
- [Overzicht van het bedieningspaneel](#)

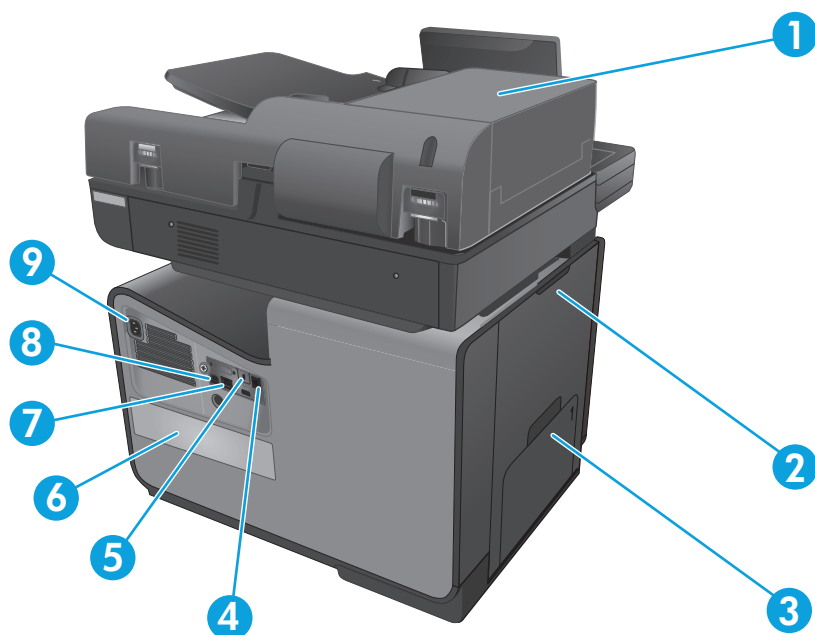
Vooraanzicht van apparaat



1	Documenttoevoer/scannereenheid
2	Invoerlade documentinvoer
3	Uitvoerbak documentinvoer
4	Uitvoerbakverlenging
5	Uitvoerbak
6	Uitwerpklep
7	Lade 2
8	Aan-uitknop
9	Inktcartridgeklep
10	alleen modellen X585z: toetsenbord (trek het toetsenbord recht naar voren om het te gebruiken)

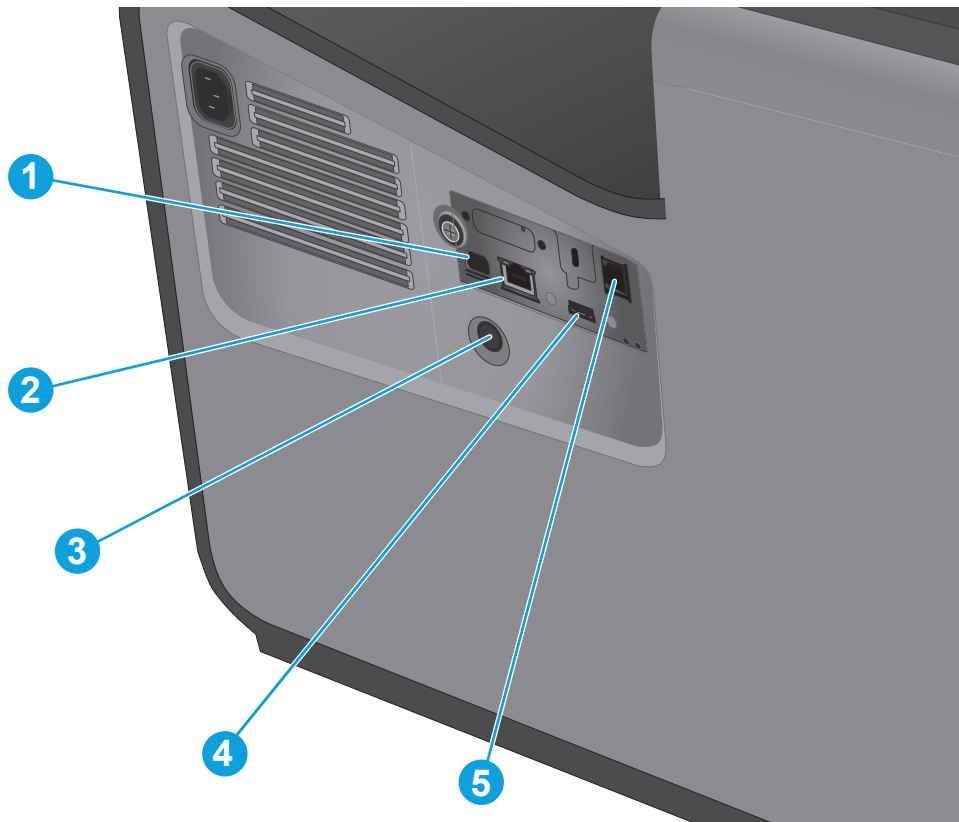
11	Aansluitmogelijkheid (HIP) voor accessoires en apparatuur van derden
12	Bedieningspaneel met kleurenaanraakscherm (kan worden gekanteld voor betere weergave)

Achteraanzicht van apparaat



1	Deksel van documentinvoer (toegang voor het verhelpen van blokkades of reinigen van rollen)
2	Linkerklap (toegang voor het verhelpen van blokkades en de inktverzameleenheid)
3	Lade 1 (multifunctionele lade)
4	Faxpoort (alleen faxmodellen)
5	Kabelslotsleuf
6	Sticker met model- en serienummer
7	Interfacepoorten
8	Formatter (bevat de interfacepoorten)
9	Netsnoeraansluiting

Interfacepoorten




- | | |
|---|--|
| 1 | USB-apparaatpoort accepteert een USB-kabel van een pc (alternatief voor draadloze en netwerkverbindingen). |
| 2 | Ethernet-poort |
| 3 | Poort voor interface-bescherming van elders (FIH, foreign interface harness) |
| 4 | USB-hostpoort accepteert USB-opslagapparaten voor Plug-en-print |
| 5 | Faxpoort (alleen faxmodellen) |

Overzicht van het bedieningspaneel

Het beginscherm biedt toegang tot apparaatfuncties en geeft de huidige apparaatstatus weer.

U kunt altijd terugkeren naar het beginscherm door links op het bedieningspaneel van het apparaat de knop Beginscherm aan te raken. U kunt ook de knop Beginscherm in de linker bovenhoek van de meeste schermen aanraken.

 **OPMERKING:** De functies die in het beginscherm worden weergegeven zijn afhankelijk van de configuratie van het apparaat.



1	Knop Beginscherm	Raak deze knop aan om terug te keren naar het beginscherm.
2	Knop Vernieuwen	Raak de vernieuwingsknop aan om wijzigingen ongedaan te maken en de standaardinstellingen te herstellen.
3	De knop Aanmelden of Afmelden	Raak de knop Aanmelden aan voor toegang tot de beveiligde functies. Raak de knop Afmelden aan als u zich wilt afmelden bij het apparaat indien u bent aangemeld voor toegang tot beveiligde functies. Nadat u zich hebt afgemeld, worden de standaardinstellingen voor alle opties hersteld.
4	HP-logo of de knop Beginscherm	Met uitzondering van het beginscherm verandert op elk scherm het logo van HP in de knop Beginscherm  . Raak de knop Beginscherm  aan om terug te keren naar het beginscherm.
5	Stopknop	Raak de stopknop aan als u de huidige taak wilt onderbreken. Het scherm Taakstatus wordt geopend, waar u de taak kunt annuleren of voortzetten.
6	Startknop	Raak de knop Start aan om een kopieertaak te starten.
7	Apparaatstatus	De statusregel biedt informatie over de algehele apparaatstatus.
8	Knop Taalselectie	Raak de taalselectieknop aan om de taal te selecteren voor het bedieningspaneel van het apparaat.
9	Sluimerknop	Raak de sluimerknop aan om de sluimermodus van het apparaat te activeren.
10	Netwerkknop	Raak de netwerkknop aan voor informatie over de netwerkverbinding.
11	Knop Help	Raak de knop Help aan om het geïntegreerde helpsysteem te openen.
12	Veld Aantal	In het veld Aantal ziet u hoeveel kopieën er zullen worden gemaakt.
13	Schuifbalk	Raak de pijlen omhoog of omlaag op de schuifbalk aan om een volledige lijst van beschikbare functies te zien.

14	Functies	<p>Afhankelijk van de configuratie van het apparaat kunnen de volgende functies hier worden weergegeven:</p> <ul style="list-style-type: none"> • Snelinstellingen • Kopiëren • Email • Faxen • Opslaan op USB • Oslaan in netwerkmap • Opslaan in apparaatgeheugen • Ophalen van USB • Ophalen uit apparaatgeheugen • Opslaan op SharePoint® • Taakstatus • Benodigdheden • Laden • Administration (Beheer) • Apparaatonderhoud
15	Toetsenbord (alleen modellen X585z)	<p>Het model X585z bevat een fysiek toetsenbord. De toetsen zijn op dezelfde manier aan uw taal gekoppeld als het virtuele toetsenbord op het bedieningspaneel van het apparaat. Indien u voor het virtuele toetsenbord een andere indeling selecteert, worden de toetsen op het fysieke toetsenbord aangepast aan de nieuwe instellingen.</p>
16	USB-poort met eenvoudige toegang	<p>Plaats het USB-flashstation om af te drukken en te scannen zonder computer, of om de firmware van het apparaat bij te werken.</p> <p>OPMERKING: Een beheerder moet deze poort eerst inschakelen.</p>

Apparaathardware en -software installeren

Raadpleeg de handleiding voor de hardware-installatie die u bij het apparaat hebt ontvangen voor eenvoudige installatie-instructies. Ga naar de HP-ondersteuningspagina voor aanvullende instructies.

In de VS gaat u naar www.hp.com/support/ojcolorMFPX585 voor de uitgebreide Help van HP voor uw apparaat.

Buiten de VS volgt u deze stappen:

1. Ga naar www.hp.com/support.
2. Selecteer uw land/regio.
3. Klik op **Probleemoplossing**.
4. Voer de productnaam (HP Officejet Enterprise Color MFP X585) in en selecteer **Zoeken**.

Zoek de volgende ondersteuning:

- Installeren en configureren
- Leren en gebruiken
- Problemen oplossen
- Software-updates downloaden
- Meepraten op ondersteuningsforums
- Informatie over garantie en wettelijke voorschriften zoeken

2 Papierladen

- [Papiergebruik begrijpen](#)
- [Laden configureren voor papiersoort- en formaat](#)
- [Lade 1 vullen \(multifunctionele lade aan de linkerkant van het product\)](#)
- [Lade 2 of de optionele lade 3 vullen](#)

Voor meer informatie:

In de VS gaat u naar www.hp.com/support/ojcolorMFPX585.

Ga buiten de VS naar www.hp.com/support. Selecteer uw land/regio. Klik op **Probleemoplossing**. Voer de productnaam in en selecteer **Zoeken**.

De uitgebreide Help van HP voor uw apparaat omvat de volgende informatie:

- Installeren en configureren
- Leren en gebruiken
- Problemen oplossen
- Software-updates downloaden
- Meepraten op ondersteuningsforums
- Informatie over garantie en wettelijke voorschriften zoeken

Papiergebruik begrijpen

HP Officejet-inkten voor bedrijven zijn specifiek ontworpen voor gebruik met printkoppen van HP. Dankzij een unieke samenstelling van de inkt wordt de levensduur van de printkoppen verlengd en de betrouwbaarheid verhoogd. Deze printers hebben een laserachtige kleurenitvoer wanneer ze worden gebruikt met ColorLok®-papier.

Dit apparaat ondersteunt verschillende soorten papier en afdrukmaterialen. Papier of afdruk materiaal dat niet aan de volgende richtlijnen voldoet, kan een slechte afdrukkwaliteit, meer papierstoringen en vroegtijdige slijtage van het apparaat tot gevolg hebben.

Het is mogelijk dat papier aan al deze richtlijnen voldoet en u toch niet tevreden bent over de afdrukkwaliteit. Dit kan een gevolg zijn van het onjuist gebruik van het materiaal, een onaanvaardbaar temperatuur- en/of vochtigheidsniveau of van andere omstandigheden waarop Hewlett-Packard geen invloed heeft.

! VOORZICHTIG: Het gebruik van papier of afdruk materiaal dat niet voldoet aan de specificaties van Hewlett-Packard kan problemen met het product veroorzaken waardoor reparatie noodzakelijk is. Deze reparatie valt niet onder de garantie- of serviceovereenkomsten van Hewlett-Packard.

- Gebruik voor de beste resultaten alleen papier en afdruk materiaal van HP dat is ontworpen voor inkjetprinters of multifunctioneel gebruik.
- Gebruik papier of afdruk materiaal dat is gemaakt voor inkjetprinters.
- Hewlett-Packard Company kan geen aanbevelingen doen voor het gebruik van andere merken afdruk materiaal omdat HP geen invloed heeft op de kwaliteit hiervan.

📄 OPMERKING: Gebaseerd op interne tests van HP met een scala aan normaal papier. Het wordt ten eerste aanbevolen papier met het ColorLok®-logo voor dit apparaat te gebruiken. Ga naar www.hp.com/go/printpermanence voor meer informatie.



Volg deze richtlijnen voor een optimaal resultaat wanneer u speciaal papier of afdruk materiaal gebruikt. Stel het papier type en -formaat in de printerdriver in voor het beste resultaat.

Materiaal soort	Doen	Niet doen
Enveloppen	<ul style="list-style-type: none">• Bewaar de enveloppen plat.• Zorg dat de naden helemaal doorlopen tot de hoek van de envelop.	<ul style="list-style-type: none">• Gebruik geen enveloppen die gekreukeld, ingekeept, aan elkaar kleven of anderszins beschadigd zijn.• Gebruik geen enveloppen met klemmen, binddraad, vensters of met reliëfopdruk.
Etiketten	<ul style="list-style-type: none">• Gebruik alleen etiketbladen waarvan het beschermblad niet zichtbaar is tussen de etiketten.• Gebruik etiketten die plat liggen.• Gebruik alleen volle vellen etiketten.	<ul style="list-style-type: none">• Gebruik geen etiketten met kreukels of luchtbellens of die zijn beschadigd.• Druk geen vellen etiketten die niet volledig zijn.

Materiaal soort	Doen	Niet doen
Briefpapier of voorbedrukte formulieren	<ul style="list-style-type: none"> • Gebruik uitsluitend briefpapier of formulieren die zijn goedgekeurd voor gebruik in inkjetprinters. 	<ul style="list-style-type: none"> • Gebruik geen briefpapier met reliëf of metaalachtig briefpapier.
Zwaar papier	<ul style="list-style-type: none"> • Gebruik alleen dik papier dat is goedgekeurd voor inkjetprinters en voldoet aan de gewichtsspecificaties voor dit product. 	<ul style="list-style-type: none"> • Gebruik geen papier dat zwaarder is dan de aanbevolen specificaties voor afdrukmetaal voor dit product, tenzij het HP-papier is dat is goedgekeurd voor gebruik in dit product.
Glanzend papier of papier met een coating	<ul style="list-style-type: none"> • Gebruik alleen glanzend of gecoat papier dat is goedgekeurd voor inkjetprinters. • Druk op de juiste zijde van deze papiersoort af. • Probeer niet dubbelzijdig af te drukken op deze papiersoort. 	<ul style="list-style-type: none"> • Gebruik geen glanzend of gecoat papier dat is ontworpen voor laserprinters. Het gebruik van glanzende media voor laserprinters kan resulteren in inktplassen op de pagina en de interne delen van het product. • Afdrukken op de onjuiste zijde van deze papiersoort kan leiden tot inktplassen en productvervuiling vanwege overmatige inkthoeveelheden. • Dubbelzijdig afdrukken op deze papiersoort kan leiden tot vlekken en productvervuiling.

Laden configureren voor papiersoort- en formaat

Het apparaat haalt standaard papier uit lade 2. Als lade 2 leeg is, haalt het apparaat papier uit lade 1 of lade 3 indien deze is geplaatst. Wanneer u een lade van dit apparaat configureert, worden de snelheidsinstellingen gewijzigd voor de beste afdrukresultaten met de gebruikte papiersoort. Als u speciaal papier voor alle of bijna alle afdruktaken op dit apparaat gebruikt, wijzig dan deze instelling voor de standaardlade.

In de volgende tabel vindt u verschillende manieren waarop u de lade-instellingen aan uw afdrukwenen kunt aanpassen.

Papierverbruik	Het apparaat configureren	Afdrukken
Vul lade 1 en nog een andere lade met dezelfde soort papier en laat het apparaat papier uit de ene lade gebruiken wanneer de andere lade leeg is.	Plaats papier in lade 1. Configuratie is niet nodig indien de standaardinstellingen voor het formaat en de papiersoort niet zijn gewijzigd.	Druk de taak af vanuit het softwareprogramma.
Af en toe speciaal papier, zoals zwaar papier of briefhoofdpapier, gebruiken uit een lade waarin normaal gesproken standaardpapier is geplaatst.	Plaats speciaal papier in lade 1.	Kies voor u de taak afdrukt in het afdrukdialogvenster van het softwareprogramma de papiersoort die overeenkomt met het in de lade geplaatste speciale papier. Selecteer lade 1 als de papierbron op het tabblad Papier/Kwaliteit (Windows) of het menu Papierinvoer (Mac).
Regelmatig speciaal papier, zoals zwaar papier of briefhoofdpapier, gebruiken vanuit één lade.	Plaats speciaal papier in lade 1 en configureer de lade voor de papiersoort.	Kies voor u de taak afdrukt in het afdrukdialogvenster van het softwareprogramma de papiersoort die overeenkomt met het in de lade geplaatste speciale papier. Selecteer lade 1 als de papierbron op het tabblad Papier/Kwaliteit (Windows) of het menu Papierinvoer (Mac).

Een lade configureren tijdens het plaatsen van papier

1. Plaats papier in de lade.
2. Een configuratiebericht over de lade wordt op het bedieningspaneel van het apparaat weergegeven.
3. Raak de knop **OK** aan om het gedetecteerde formaat en de gedetecteerde soort te accepteren, of raak de knop **Wijzigen** aan als u een ander papierformaat of een andere papiersoort wilt kiezen.
4. Selecteer de juiste papiersoort en het juiste formaat en raak de knop **OK** aan.

Een lade configureren op basis van de instellingen van de afdruktaak

1. Geef in het softwareprogramma de bronlade, het papierformaat en de papiersoort op.
2. Verzend de taak naar het product.

Als de lade geconfigureerd moet worden, wordt er een configuratiebericht over de lade op het bedieningspaneel van het apparaat weergegeven.

3. Vul de lade met het opgegeven soort en formaat papier en sluit de lade.

4. Raak de knop **OK** aan om het gedetecteerde formaat en de gedetecteerde soort te accepteren, of raak de knop **Wijzigen** aan als u een ander papierformaat of een andere papiersoort wilt kiezen.
5. Selecteer de juiste papiersoort en het juiste formaat en raak de knop **OK** aan.

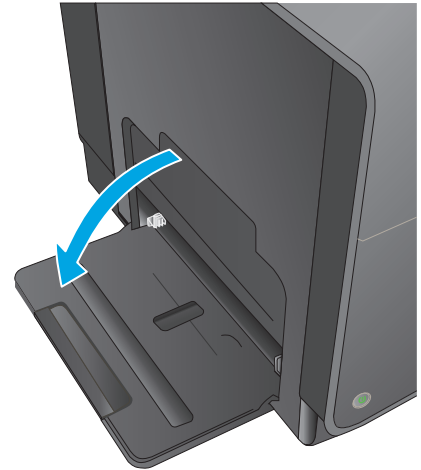
Een lade configureren via het bedieningspaneel

U kunt de soort en het formaat voor de laden ook configureren zonder een prompt op het product.

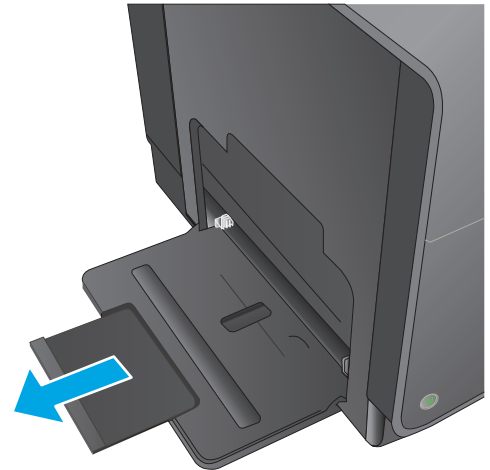
1. Blader in het beginscherm van het bedieningspaneel naar de knop **Laden** en raak deze knop aan.
2. Raak de regel aan voor de lade die u wilt configureren, en raak vervolgens de knop **Wijzigen** aan.
3. Selecteer het papierformaat en de papiersoort in de lijst met opties.
4. Raak de knop **OK** aan om uw selectie op te slaan.

Lade 1 vullen (multifunctionele lade aan de linkerkant van het product)

1. Open lade 1.

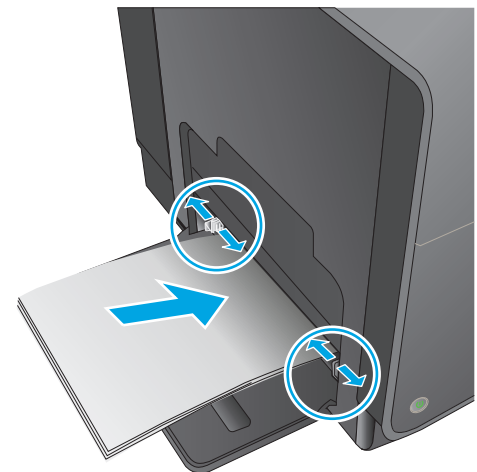


2. Trek het verlengstuk van de lade uit.



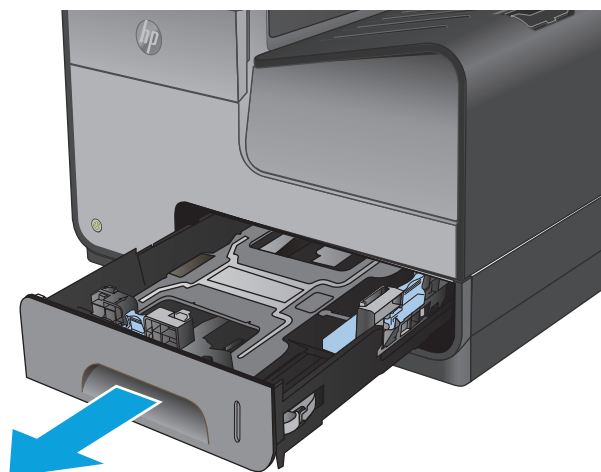
3. Schuif de papiergeleiders volledig naar buiten en plaats de papierstapel in lade 1. Stel de papiergeleiders in op het papierformaat.

OPMERKING: Plaats het papier in lade 1 met de te bedrukken zijde omlaag en de bovenzijde van de pagina aan de zijde van de lade die het meest nabij het product is.

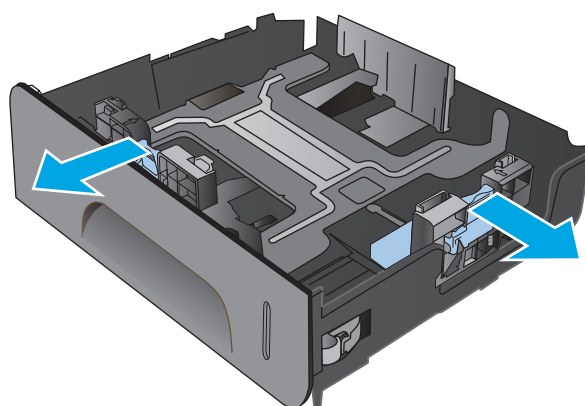


Lade 2 of de optionele lade 3 vullen

1. Trek de lade uit het apparaat.

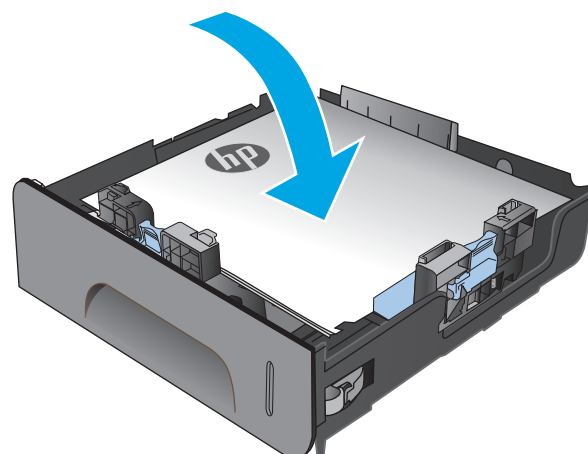


2. Schuif de papierlengte- en breedtegeleiders naar de zijden van de lade toe.

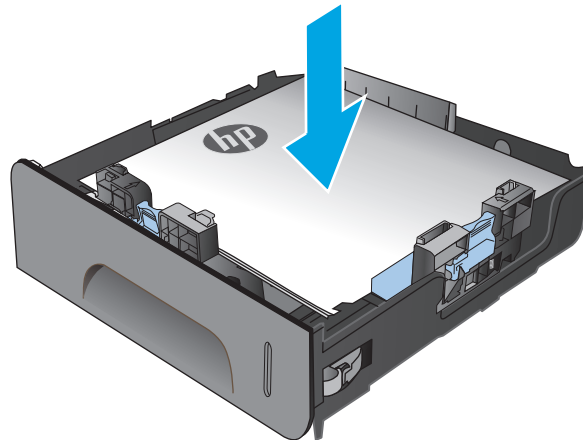


3. Plaats het papier in de lade en zorg ervoor dat de vellen in alle vier de hoeken plat liggen. Schuif de papierbreedtegeleiders aan de zijkant tegen de markeringen voor de papiergrootte aan de onderkant van de lade. Schuif de papierlengtegeleider aan de voorzijde tegen de papierstapel, zodat de stapel tegen de achterkant van de lade wordt gedrukt.

OPMERKING: Plaats het papier in de lade met de te bedrukken zijde omhoog.

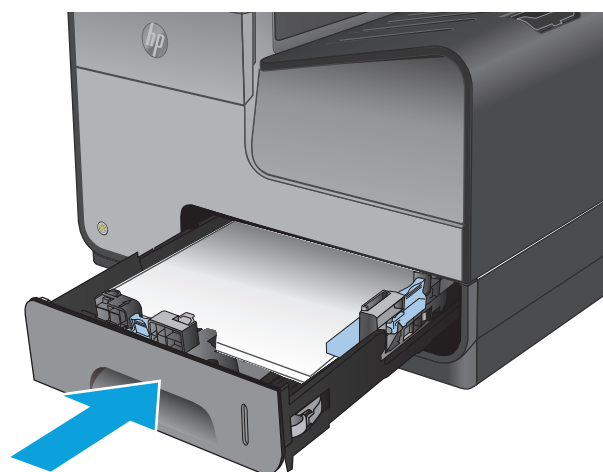


4. Duw het papier naar beneden om ervoor te zorgen dat de stapel zich onder de lipjes (aan de zijkanten van de lade) bevindt die de maximale hoogte aangeven.



5. Schuif de lade terug in het product.

OPMERKING: Om de lade te sluiten duwt u deze in het midden of aan beide zijden met gelijke kracht dicht. Duw niet aan slechts één kant.



3 Onderdelen, benodigdheden en accessoires

- [Onderdelen, accessoires en benodigdheden](#)
- [De inktcartridges vervangen](#)

Voor meer informatie:

In de VS gaat u naar www.hp.com/support/ojcolorMFPX585.

Ga buiten de VS naar www.hp.com/support. Selecteer uw land/regio. Klik op **Probleemoplossing**. Voer de productnaam in en selecteer **Zoeken**.

De uitgebreide Help van HP voor uw apparaat omvat de volgende informatie:

- Installeren en configureren
- Leren en gebruiken
- Problemen oplossen
- Software-updates downloaden
- Meepraten op ondersteuningsforums
- Informatie over garantie en wettelijke voorschriften zoeken

Onderdelen, accessoires en benodigdheden

Bestellen

Benodigdheden en papier bestellen	www.hp.com/go/suresupply
Originele onderdelen of accessoires van HP bestellen	www.hp.com/buy/parts
Bestellen via service- of ondersteuningsproviders	Neem contact op met een erkend service- of ondersteuningspunt van HP.
Bestellen via de geïntegreerde webserver van HP (EWS)	Typ het IP-adres of de hostnaam van het apparaat in het adres- of URL-veld van een ondersteunde webbrowser op de computer om toegang te krijgen tot de webserver. De geïntegreerde webserver van HP bevat een koppeling naar de SureSupply-website van HP. Hier vindt u mogelijkheden voor het aanschaffen van originele HP-benodigdheden.

Onderdelen en benodigdheden

De volgende onderdelen zijn beschikbaar voor het apparaat.

Item	Nummer	Cartridgenummer	Omschrijving
Inktcartridges	D8J10A	HP 980A	Zwarte inktpatroon met standaardcapaciteit en HP Officejet-pigmentinkt
	D8J07A	HP 980A	Cyaan inktpatroon met standaardcapaciteit en HP Officejet-pigmentinkt
	D8J09A	HP 980A	Gele inktpatroon met standaardcapaciteit en HP Officejet-pigmentinkt
	D8J08A	HP 980A	Magenta inktpatroon met standaardcapaciteit en HP Officejet-pigmentinkt
Inktverzameleenheid	B5L09A		Inktverzameleenheid en duplexmodule van HP Officejet Enterprise



OPMERKING: Informatie over de levensduur van de cartridges kunt u vinden op www.hp.com/go/pageyield. De werkelijke levensduur is afhankelijk van het specifieke gebruik.

Accessoires

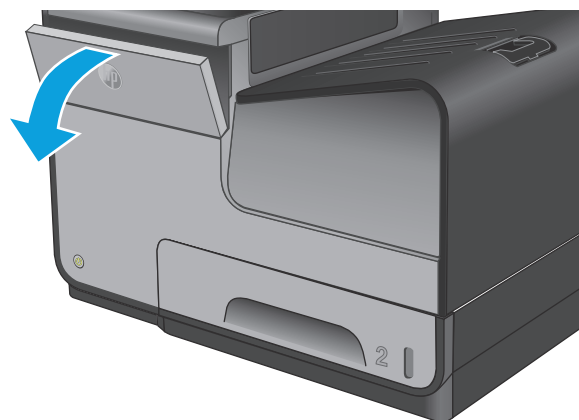
De volgende accessoires zijn beschikbaar voor het product.

Item	Nummer	Omschrijving
Accessoire voor papierverwerking	B5L07A	HP Officejet Enterprise-papierlade voor 500 vellen (optionele lade 3)
Productmeubel en kast	B5L08A	HP Officejet Enterprise-printermeubel en kast
Netwerkaccessoire	J8029A	HP NFC/Wireless Direct-accessoire
Faxaccessoire	CC487A	HP MFP analoog faxaccessoire 500
USB-kabel	8121-0868	Kabel van A naar B van twee meter

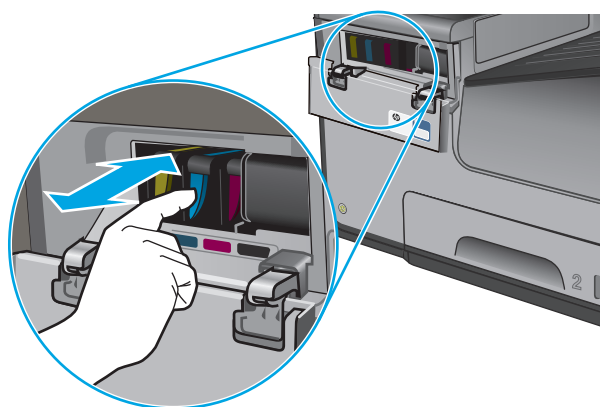
De inktcartridges vervangen

Het product gebruikt vier kleuren en heeft voor elke kleur een afzonderlijke inktcartridge: geel (Y), cyaan (C), magenta (M) en zwart (K).

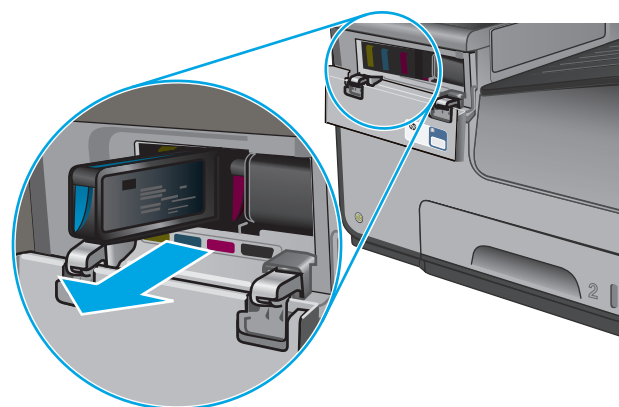
1. Open de klep van de inktcartridges.



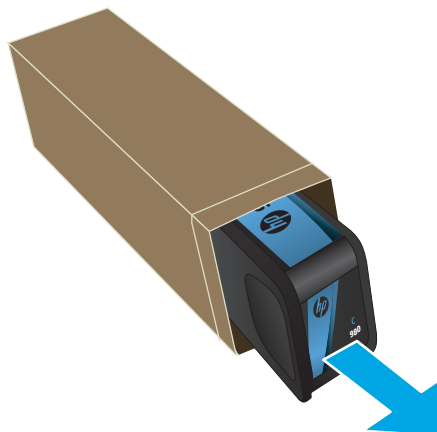
2. Druk de oude inktcartridge naar binnen om deze te ontgrendelen.



3. Pak de rand van de oude inktcartridge vast en trek de cartridge er recht uit.



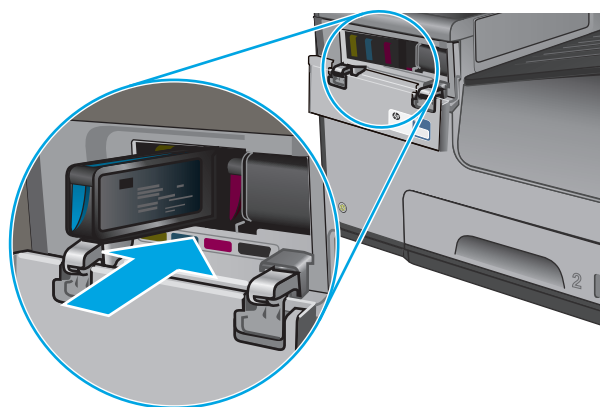
4. Haal de nieuwe inktcartridge uit de verpakking.



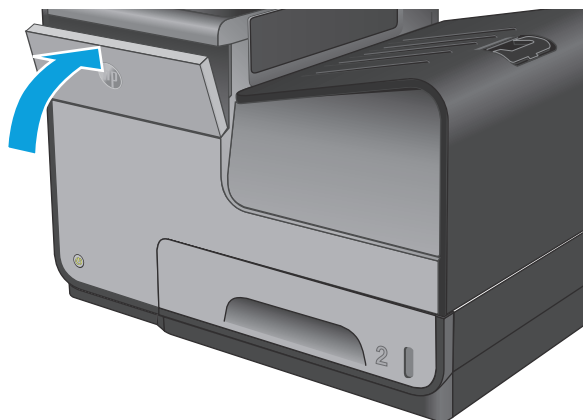
5. Raak de goudkleurige metalen contactpunten op de inktpatroon niet aan. Vingerafdrukken op de contactpunten kunnen problemen met de afdrukkwaliteit veroorzaken.



6. Plaats de nieuwe inktcartridge in het product. Druk de patroon totdat deze op de bestemde plaats 'klikt'.



7. Sluit de klep van de inktcartridges.



8. Plaats de oude inktpatroon in de doos en raadpleeg de informatie over het recyclen van gebruikte inktpatronen op de doos van de inktpatroon.

4 Afdrukken

- [Afdruktaken \(Windows\)](#)
- [Afdruktaken \(Mac OS X\)](#)
- [Afdruktaken opslaan op het apparaat om later af te drukken](#)
- [Afdrukken vanaf een mobiel apparaat](#)
- [Afdrukken vanaf de USB-poort](#)

Voor meer informatie:

In de VS gaat u naar www.hp.com/support/ojcolorMFPX585.

Ga buiten de VS naar www.hp.com/support. Selecteer uw land/regio. Klik op **Probleemoplossing**. Voer de productnaam in en selecteer **Zoeken**.

De uitgebreide Help van HP voor uw apparaat omvat de volgende informatie:

- Installeren en configureren
- Leren en gebruiken
- Problemen oplossen
- Software-updates downloaden
- Meepraten op ondersteuningsforums
- Informatie over garantie en wettelijke voorschriften zoeken

Afdruktaken (Windows)

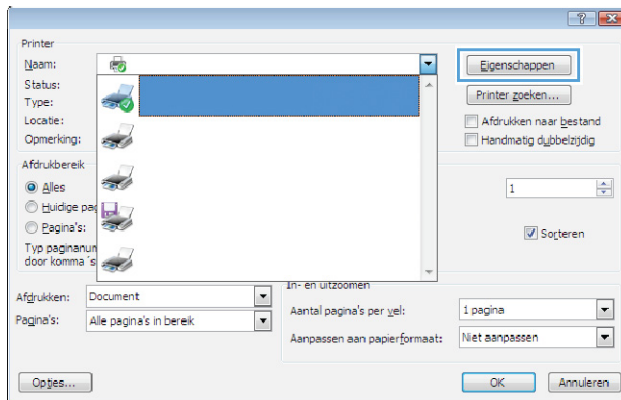
Afdrukken (Windows)

De volgende procedure beschrijft het standaardafdrukproces voor Windows.

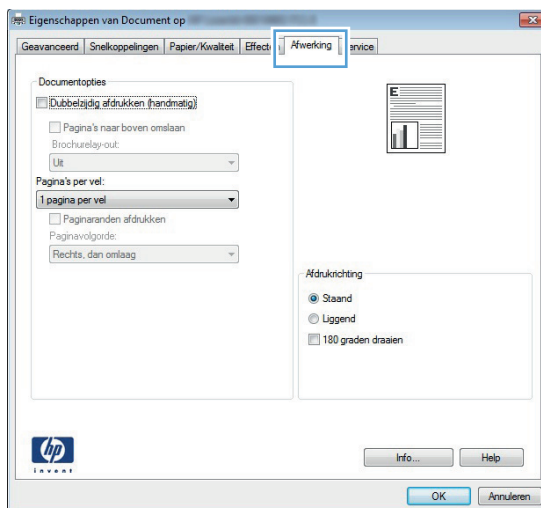
1. Selecteer de **afdrukoptie** vanuit het programma.
2. Selecteer het apparaat in de lijst met printers. Als u instellingen wilt wijzigen, klikt of tikt u op de knop **Eigenschappen** of **Voorkeuren** om de printerdriver te openen.



OPMERKING: De naam van de knop verschilt per softwareprogramma.



3. Klik of tik op de tabbladen in de printerdriver om de beschikbare opties te configureren. Stel bijvoorbeeld de papierrichting in op het tabblad **Afwerking** en stel papierbron, papiersoort, papierformaat en kwaliteitsinstellingen in op het tabblad **Papier/Kwaliteit**.



4. Klik of tik op de knop **OK** om terug te gaan naar het dialoogvenster **Afdrukken**. Geef op dit scherm het aantal af te drukken exemplaren op.
5. Klik of tik op de knop **OK** om de taak af te drukken.

Automatisch dubbelzijdig afdrukken (Windows)

Gebruik deze procedure voor apparaten met een automatische duplexeenheid. Als er op het apparaat geen automatische duplexeenheid is geïnstalleerd of als u op papiersoorten wilt afdrukken die de duplexeenheid niet ondersteunt, kunt u handmatig dubbelzijdig afdrukken.

1. Selecteer de **afdrukoptie** vanuit het programma.
2. Selecteer het apparaat in de lijst met printers en klik of tik vervolgens op de knop **Eigenschappen** of **Voorkeuren** om de printerdriver te openen.



OPMERKING: De naam van de knop verschilt per softwareprogramma.

3. Klik of tik op het tabblad **Afwerking**.
4. Schakel het selectievakje **Dubbelzijdig afdrukken** in. Klik op de knop **OK** om het dialoogvenster **Documenteigenschappen** te sluiten.
5. Klik in het dialoogvenster **Afdrukken** op de knop **OK** om de taak af te drukken.

Handmatig dubbelzijdig afdrukken (Windows)

Gebruik deze procedure voor apparaten waar geen automatische duplexeenheid op is geïnstalleerd, of om af te drukken op papier dat de duplexeenheid niet ondersteunt.

1. Selecteer de **afdrukoptie** vanuit het programma.
2. Selecteer het apparaat in de lijst met printers en klik of tik vervolgens op de knop **Eigenschappen** of **Voorkeuren** om de printerdriver te openen.



OPMERKING: De naam van de knop verschilt per softwareprogramma.

3. Klik of tik op het tabblad **Afwerking**.
4. Schakel het selectievakje **Dubbelzijdig afdrukken (handmatig)** in. Klik op **OK** om de eerste zijde van de taak af te drukken.
5. Haal de afgedrukte stapel uit de uitvoerbak en leg deze in lade 1.
6. Raak, wanneer u hierom wordt gevraagd, de desbetreffende knop op het bedieningspaneel aan om door te gaan.

Meerdere pagina's per vel afdrukken (Windows)

1. Selecteer de **afdrukoptie** vanuit het programma.
2. Selecteer het apparaat in de lijst met printers en klik of tik vervolgens op de knop **Eigenschappen** of **Voorkeuren** om de printerdriver te openen.



OPMERKING: De naam van de knop verschilt per softwareprogramma.

3. Klik of tik op het tabblad **Afwerking**.
4. Selecteer het aantal pagina's per vel in het vervolgkeuzemenu **Pagina's per vel**.
5. Selecteer de juiste opties voor **Paginaranden afdrukken**, **Paginavolgorde** en **Afdrukstand**. Klik op de knop **OK** om het dialoogvenster **Documenteigenschappen** te sluiten.
6. Klik in het dialoogvenster **Afdrukken** op de knop **OK** om de taak af te drukken.

De papiersoort selecteren (Windows)

1. Selecteer de **afdrukoptie** vanuit het programma.
2. Selecteer het apparaat in de lijst met printers en klik of tik vervolgens op de knop **Eigenschappen** of **Voorkeuren** om de printerdriver te openen.



OPMERKING: De naam van de knop verschilt per softwareprogramma.

3. Klik of tik op het tabblad **Papier/Kwaliteit**.
4. Klik in de vervolgkeuzelijst **Papiersoort** op de optie **Meer...**
5. Vouw de lijst **Type is:-**opties uit.
6. Vouw de categorie met papiersoorten uit die het best overeenkomt met het papier dat u gebruikt.
7. Selecteer de papiersoort die u gebruikt en klik op de knop **OK**.
8. Klik op de knop **OK** om het dialoogvenster **Documenteigenschappen** te sluiten. Klik in het dialoogvenster **Afdrukken** op de knop **OK** om de taak af te drukken.

Overige afdruktaken

In de VS gaat u naar www.hp.com/support/ojcolorMFPX585.

Ga buiten de VS naar www.hp.com/support. Selecteer uw land/regio. Klik op **Probleemoplossing**. Voer de productnaam in en selecteer **Zoeken**.

Er zijn instructies beschikbaar voor het uitvoeren van specifieke afdruktaken afdrucken, zoals:

- Afdruksnelkoppelingen of voorinstellingen maken en gebruiken
- Selecteer het papierformaat of gebruik een aangepast papierformaat
- Afdrukstand maken
- Een brochure maken
- Een document schalen zodat het past op een bepaald papierformaat
- De eerste of laatste pagina's van het document op ander papier afdrucken
- Watermerken op een document afdrucken

Afdruktaken (Mac OS X)

Afdrukken (Mac OS X)

De volgende procedure beschrijft het standaardafdrukproces voor Mac OS X.

1. Klik op de optie **Afdrukken** in het menu **Bestand**.
2. Selecteer het apparaat in het menu **Printer**.
3. Open de vervolgkeuzelijst van het menu of klik op **Details weergeven** en selecteer andere menu's om de afdrukinstellingen aan te passen.
4. Klik op de knop **Afdrukken**.

Automatisch dubbelzijdig afdrukken (Mac OS X)



OPMERKING: Deze functie is beschikbaar als u de HP-printerdriver installeert. Mogelijk is de functie niet beschikbaar als u AirPrint gebruikt.

1. Klik op de optie **Afdrukken** in het menu **Bestand**.
2. Selecteer het apparaat in het menu **Printer**.
3. Open de vervolgkeuzelijst van het menu of klik op **Details weergeven** en klik vervolgens op het menu **Lay-out**.
4. Selecteer een bindoptie in de vervolgkeuzelijst **Dubbelzijdig**.
5. Klik op de knop **Afdrukken**.

Handmatig dubbelzijdig afdrukken (Mac OS X)



OPMERKING: Deze functie is beschikbaar als u de HP-printerdriver installeert. Mogelijk is de functie niet beschikbaar als u AirPrint gebruikt.

1. Klik op de optie **Afdrukken** in het menu **Bestand**.
2. Selecteer dit apparaat in het menu **Printer**.
3. Open de vervolgkeuzelijst van het menu of klik op **Details weergeven** en klik vervolgens op het menu **Handmatig dubbelzijdig**.
4. Klik op het vak **Handmatig dubbelzijdig** en selecteer een bindoptie.
5. Klik op de knop **Afdrukken**.
6. Ga naar het apparaat en verwijder alle lege vellen uit lade 1.
7. Haal de bedrukte stapel uit de uitvoerbak en plaats die met de bedrukte zijde omlaag in de invoerlade.
8. Raak, wanneer u hierom wordt gevraagd, de desbetreffende knop op het bedieningspaneel aan om door te gaan.

Meerdere pagina's per vel afdrukken (Mac OS X)

1. Klik op de optie **Afdrukken** in het menu **Bestand**.
2. Selecteer het apparaat in het menu **Printer**.
3. Open de vervolgkeuzelijst van het menu of klik op **Details weergeven** en klik vervolgens op het menu **Lay-out**.
4. Selecteer in de vervolgkeuzelijst **Pagina's per vel** het aantal pagina's dat u op elk vel wilt afdrukken.
5. Selecteer in het gedeelte **Lay-outrichting** de volgorde en positie van de pagina's op het vel.
6. Selecteer in het menu **Randen** het soort rand dat u rond elke pagina op het vel wilt afdrukken.
7. Klik op de knop **Afdrukken**.

Papiersort selecteren (Mac OS X)

1. Klik op de optie **Afdrukken** in het menu **Bestand**.
2. Selecteer het apparaat in het menu **Printer**.
3. Open de vervolgkeuzelijst van het menu of klik op **Details weergeven** en klik vervolgens op het menu **Afwerking**.
4. Selecteer een papiersort in de vervolgkeuzelijst **Papiersort**.
5. Klik op de knop **Afdrukken**.

Overige afdruktaken

In de VS gaat u naar www.hp.com/support/ojcolorMFPX585.

Ga buiten de VS naar www.hp.com/support. Selecteer uw land/regio. Klik op **Probleemoplossing**. Voer de productnaam in en selecteer **Zoeken**.

Er zijn instructies beschikbaar voor het uitvoeren van specifieke afdruktaken afdrukken, zoals:


- Afdruksnelkoppelingen of voorinstellingen maken en gebruiken
- Selecteer het papierformaat of gebruik een aangepast papierformaat
- Afdrukstand maken
- Een brochure maken
- Een document schalen zodat het past op een bepaald papierformaat
- De eerste of laatste pagina's van het document op ander papier afdrukken
- Watermerken op een document afdrukken

Afdruktaken opslaan op het apparaat om later af te drukken

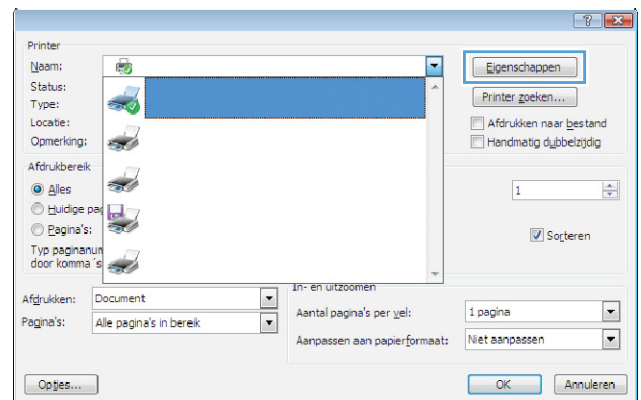
- [Een opgeslagen taak maken \(Windows\)](#)
- [Een opgeslagen taak maken \(MAC OS X\)](#)
- [Een opgeslagen taak afdrukken](#)
- [Een opgeslagen taak verwijderen](#)

Een opgeslagen taak maken (Windows)

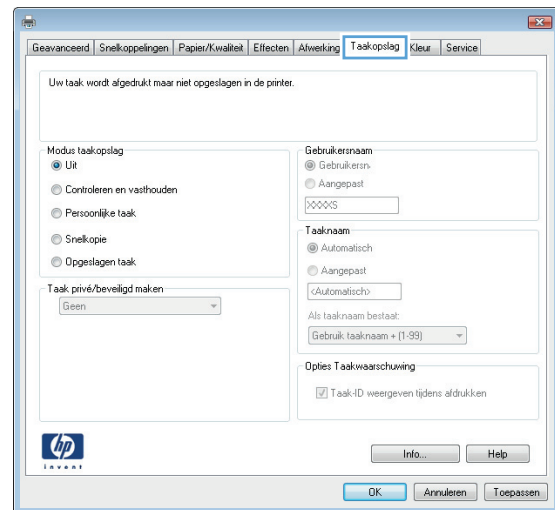
U kunt taken op het apparaat opslaan, zodat u ze kunt afdrukken wanneer het u uitkomt.

 **OPMERKING:** Uw printerdriver kan er anders uitzien dan deze printerdriver, maar de stappen zijn dezelfde.

1. Selecteer de **afdrukoptie** vanuit het programma.
2. Selecteer het apparaat in de lijst met printers en selecteer vervolgens **Eigenschappen** of **Voorkeuren** (de naam varieert per programma).



3. Klik op het tabblad **Taakopslag**.



4. Selecteer een optie voor **Modus Taakopslag**.
 - **Controleren en vasthouden:** Er wordt één exemplaar van een taak afgedrukt, zodat u

dit kunt controleren. Hierna worden de volgende exemplaren afgedrukt.

- **Persoonlijke taak:** De taak wordt pas afgedrukt wanneer u dit aangeeft op het bedieningspaneel van het apparaat. In deze taakopslagmodus kunt u een van de opties voor **Taak privé/beveiligd maken** selecteren. Als u een pincode aan de taak toewijst, moet u de vereiste pincode in het bedieningspaneel opgeven. Als u de taak beveiligt, moet u de vereiste pincode invoeren op het bedieningspaneel.
- **Snelkopie:** Het gewenste aantal exemplaren van een taak wordt afgedrukt en een exemplaar van de taak wordt opgeslagen in het geheugen van het apparaat, zodat u de taak later nogmaals kunt afdrukken.
- **Opgeslagen taak:** Een taak opslaan op het apparaat en andere gebruikers toestaan de taak af te drukken. In deze taakopslagmodus kunt u een van de opties voor **Taak privé/beveiligd maken** selecteren. Als u een pincode aan de taak toewijst, moet degene die de taak afdrukt de vereiste pincode invoeren op het bedieningspaneel. Als u de taak beveiligt, moet degene die de taak afdrukt de vereiste pincode invoeren op het bedieningspaneel.

5. Als u een aangepaste gebruikersnaam of taaknaam wilt gebruiken, klikt u op de knop **Aangepast** en voert u de gebruikersnaam of taaknaam in.

Selecteer welke optie u wilt gebruiken als er al een andere taak bestaat met dezelfde naam:

- **Taaknaam + (1-99) gebruiken:** Voeg een uniek nummer toe aan het einde van de taaknaam.
- **Bestaand bestand vervangen:** Overschrijf de bestaande opgeslagen taak met de nieuwe taak.

6. Klik op de knop **OK** om het dialoogvenster **Documenteigenschappen** te sluiten. Klik in het dialoogvenster **Afdrukken** op de knop **OK** om de taak af te drukken.

Een opgeslagen taak maken (MAC OS X)

U kunt taken op het apparaat opslaan, zodat u ze kunt afdrukken wanneer het u uitkomt.

1. Klik op het menu **Bestand** en vervolgens op de optie **Afdrukken**.
2. Selecteer het apparaat in het menu **Printer**.
3. Het menu **Exemplaren & pagina's** wordt standaard weergegeven door de printerdriver. Open de menuvervolgkeuzelijst en klik op het menu **Taakopslag**.


4. Selecteer in de vervolgkeuzelijst **Modus** het type opgeslagen taak.
 - **Controleren en vasthouden:** Er wordt één exemplaar van een taak afgedrukt, zodat u dit kunt controleren. Hierna worden de volgende exemplaren afgedrukt.
 - **Persoonlijke taak:** De taak wordt pas afgedrukt wanneer u dit aangeeft op het bedieningspaneel van het apparaat. Als u een pincode aan de taak toewijst, moet u de vereiste pincode in het bedieningspaneel opgeven.
 - **Snelkopie:** Het gewenste aantal exemplaren van een taak wordt afgedrukt en een exemplaar van de taak wordt opgeslagen in het geheugen van het apparaat, zodat u de taak later nogmaals kunt afdrukken.
 - **Opgeslagen taak:** Een taak opslaan op het apparaat en andere gebruikers toestaan de taak af te drukken. Als u een pincode aan de taak toewijst, moet degene die de taak afdruckt de vereiste pincode invoeren op het bedieningspaneel.
5. Als u een aangepaste gebruikersnaam of taaknaam wilt gebruiken, klikt u op de knop **Aangepast** en voert u de gebruikersnaam of taaknaam in.

Selecteer welke optie u wilt gebruiken als er al een andere taak bestaat met dezelfde naam.

 - **Taaknaam + (1-99) gebruiken:** Voeg een uniek nummer toe aan het einde van de taaknaam.
 - **Bestaand bestand vervangen:** Overschrijf de bestaande opgeslagen taak met de nieuwe taak.
6. Als u de optie **Opgeslagen taak** of **Persoonlijke taak** hebt geselecteerd in stap 3, kunt u de taak beveiligen met een pincode. Typ een viercijferig getal in het veld **PIN voor afdrukken**. Als anderen proberen deze taak af te drukken, wordt hen gevraagd deze pincode in te voeren.
7. Klik op de knop **Afdrukken** om de taak te verwerken.

Een opgeslagen taak afdrukken

Volg de onderstaande procedure om een taak af te drukken die in het apparaatgeheugen is opgeslagen.

1. Blader in het beginscherm van het bedieningspaneel naar de knop **Ophalen uit apparaatgeheugen** en raak deze knop aan.
2. Selecteer de naam van de map waarin de taak is opgeslagen.
3. Selecteer de naam van de taak. Als de taak privé of beveiligd is, geeft u de pincode of het wachtwoord op.
4. Pas het aantal exemplaren aan en raak vervolgens de knop **Starten**  aan om de taak af te drukken.

Een opgeslagen taak verwijderen

Wanneer u een opgeslagen opdracht naar het apparaatgeheugen stuurt, overschrijft het apparaat alle voorgaande opdrachten met dezelfde gebruiker- en opdrachtnaam. Als een taak nog niet is opgeslagen onder dezelfde gebruikers- en taaknaam en als het apparaat extra ruimte nodig heeft, kunnen andere opgeslagen taken automatisch worden verwijderd, te beginnen met de oudste taak. In het menu **Algemene instellingen** op het bedieningspaneel van het apparaat kunt u het aantal taken wijzigen dat kan worden opgeslagen.

Volg deze procedure om een in het apparaatgeheugen opgeslagen opdracht te verwijderen.

1. Blader in het beginscherm van het bedieningspaneel naar de knop [Ophalen uit apparaatgeheugen](#) en raak deze knop aan.
2. Selecteer de naam van de map waar de opdracht is opgeslagen.
3. Selecteer de naam van de taak en raak vervolgens de knop [Verwijderen](#) aan.
4. Als de taak privé of beveiligd is, geeft u de pincode of het wachtwoord op en raakt u vervolgens de knop [Verwijderen](#) aan.

Afdrukken vanaf een mobiel apparaat

HP biedt diverse Mobile- en ePrint-oplossingen voor draadloos afdrukken naar een HP-printer vanaf een laptop, tablet, smartphone of ander mobiel apparaat. Ga naar www.hp.com/go/LaserJetMobilePrinting (alleen in het Engels) om te bepalen wat de beste keuze is.

- [Afdrukken via HP Wireless Direct en NFC](#)
- [HP ePrint via e-mail](#)
- [HP ePrint-software](#)
- [AirPrint](#)

Afdrukken via HP Wireless Direct en NFC

HP verschaft afdrukken via HP Wireless Direct en NFC (Near Field Communication) voor printers met het HP Jetdirect 2800w NFC & Wireless Direct-accessoire (onderdeelnummer: J8029-90901) alsook voor sommige andere HP LaserJet-printers (controleer de printerdocumentatie). Zie www.hp.com/go/id2800wSupport voor meer informatie over het HP Jetdirect 2800w NFC & Wireless Direct-accessoire.

Gebruik HP Wireless Direct om draadloos af te drukken vanaf de volgende apparaten:


- iPhone, iPad of iPod touch met Apple AirPrint of de app HP ePrint
- Mobiele Android-apparaten met de app HP ePrint of de geïntegreerde Android-afdrukoplossing
- Mobiele Symbian-apparaten met de app HP ePrint Home & Biz
- Pc's en Macs met de HP ePrint-software

Ga voor meer informatie over afdrukken via HP Wireless Direct naar www.hp.com/go/wirelessprinting en klik in de linkernavigatiebalk op **HP Wireless Direct**.

NFC- en HP Wireless Direct-mogelijkheden kunnen vanaf het bedieningspaneel van de printer worden in- of uitgeschakeld.

1. Raak in het beginscherm van het bedieningspaneel het menu **Beheer** aan.
2. Open de volgende menu's:
 - **Netwerkinstellingen**
 - **Menu Draadloos**
 - **Wireless Direct**
3. Raak de menuoptie **Aan** aan.



OPMERKING: In omgevingen waar meer dan één model van hetzelfde apparaat is geïnstalleerd, kan een unieke SSID voor elk apparaat handig zijn voor apparaatherkenning bij het afdrukken via HP Wireless Direct. De SSID (Service Set Identifier) is ook beschikbaar op de **pagina Verbinding maken** door knop Netwerk  aan te raken in het beginscherm van het bedieningspaneel.

Volg deze procedure om de SSID van een apparaat te wijzigen:

1. Raak in het beginscherm van het bedieningspaneel het menu **Beheer** aan.
2. Open de volgende menu's:

- [Netwerkinstellingen](#)
 - [Menu Draadloos](#)
 - [Wireless Direct](#)
 - [SSID](#)
3. Raak het gedeelte [SSID-naam](#) aan.
 4. Gebruik het toetsenbord om de naam te wijzigen.
 5. Raak [OK](#) aan.

HP ePrint via e-mail

Gebruik HP ePrint om documenten af te drukken door ze als e-mailbijlage vanaf een willekeurig apparaat met een e-mailfunctie naar het e-mailadres van het apparaat te sturen.





OPMERKING: Mogelijk moet u de firmware van het apparaat bijwerken om deze functie te kunnen gebruiken.

Voor het gebruik van HP ePrint moet het apparaat aan deze eisen voldoen:

- Het apparaat moet zijn verbonden met een vast of draadloos netwerk en over een internetverbinding beschikken.
- HP-webservices moet zijn ingeschakeld op het apparaat en het apparaat moet zijn geregistreerd bij HP Connected.

Volg deze procedure om HP-webservices in te schakelen en u te registreren bij HP Connected:

1. Open de HP Embedded Web Server (EWS, geïntegreerde webserver):
 - a. Raak de knop Network  (Netwerk) aan vanaf het beginscherm op het bedieningspaneel van het product om het IP-adres of de hostnaam weer te geven.
 - b. Open een internetbrowser en voer in de adresregel het IP-adres of de hostnaam in zoals die wordt weergegeven op het bedieningspaneel van het product. Druk op de toets [Enter](#) op het toetsenbord van de pc. De geïntegreerde webserver wordt geopend.

 <https://10.10.XX.XXX/>

2. Klik op het tabblad **HP-webservices**.
3. Selecteer de optie om Webservices in te schakelen.



OPMERKING: Het inschakelen van de webservices kan enige minuten duren.

4. Ga naar www.hpconnected.com om een HP ePrint-account te maken en voltooi het installatieproces.

HP ePrint-software

Met de HP ePrint-software kunt u vanaf een Windows- of Mac-desktop of laptop gemakkelijk afdrukken naar een apparaat met HP ePrint-functionaliteit. Met deze software kunt u gemakkelijk de apparaten met HP ePrint-functionaliteit vinden die zijn geregistreerd bij uw HP Connected-account. De beoogde HP-printer kan zich op het kantoor of op een andere locatie waar ook ter wereld bevinden.

- **Windows:** Nadat u de software hebt geïnstalleerd, kiest u in de toepassing die u op dat moment gebruikt de optie **Afdrukken** en selecteert u vervolgens **HP ePrint** in de lijst met geïnstalleerde printers. Klik op de knop **Eigenschappen** als u de afdrুকopties wilt configureren.
- **Mac:** Na de installatie van de software, selecteert u **Bestand, Afdrukken**. Selecteer vervolgens de pijl naast **PDF** (in de linkerbenedenhoek van het driverscherm). Selecteer **HP ePrint**.

In Windows biedt de HP ePrint-software ondersteuning voor afdrukken via TCP/IP op lokale printers op het netwerk (LAN of WAN) voor apparaten die UPD PostScript® ondersteunen.

Windows en Mac bieden beide ondersteuning voor afdrukken via IPP voor apparaten die op een LAN- of WAN-netwerk zijn aangesloten en ePCL ondersteunen.

Windows en Mac ondersteunen ook het afdrukken van PDF-documenten naar openbare afdrুকlocaties en het afdrukken met HP ePrint via e-mail in de cloud.

Ga naar www.hp.com/go/eprintsoftware als u drivers wilt downloaden of meer informatie wilt lezen.



OPMERKING: De HP ePrint-software voor Mac is een PDF-workflowprogramma en technisch gezien geen printerdriver.



OPMERKING: HP ePrint-software biedt geen ondersteuning voor afdrukken via USB.

AirPrint

Direct afdrukken met AirPrint van Apple wordt ondersteund op iOS 4.2 en later. Gebruik AirPrint om direct op het apparaat af te drukken vanaf een iPad, iPhone (3GS of later), of iPod touch (derde generatie of later) in de volgende toepassingen:

- Mail
- Foto's
- Safari
- iBooks
- Externe toepassingen selecteren.

U kunt AirPrint alleen gebruiken als het apparaat is verbonden met hetzelfde draadloze netwerk als waarmee het Apple-apparaat is verbonden. Ga voor meer informatie over het gebruik van AirPrint en welke HP-apparaten compatibel zijn met AirPrint naar de ondersteuningswebsite voor dit product:

- In de VS gaat u naar www.hp.com/support/ojcolorMFPX585.
- Ga buiten de VS naar www.hp.com/support. Selecteer uw land/regio. Klik op **Probleemoplossing**. Voer de productnaam in en selecteer **Zoeken**.



OPMERKING: AirPrint ondersteunt geen USB-verbindingen.

Afdrukken vanaf de USB-poort

Met dit product heeft USB met eenvoudige toegang. U kunt dus snel bestanden afdrukken zonder de bestanden via de computer te verzenden. De USB-poort aan de voorzijde van het apparaat is geschikt voor standaard USB-flashdrives. U kunt de volgende bestandstypen afdrukken:

- .pdf
- .prn
- .pcl
- .ps
- .cht

De USB-poort inschakelen voor het afdrukken

Voordat u deze functie kunt gebruiken, moet u de USB-poort activeren. Volg deze procedure om de poort te activeren vanaf de bedieningspaneelmenu's van het product:

1. Blader in het beginscherm van het bedieningspaneel naar de knop **Beheer** en raak deze knop aan.
2. Open de volgende menu's:
 - **Algemene instellingen**
 - **Ophalen van USB inschakelen**
3. Selecteer de optie **Inschakelen** en raak vervolgens de knop **Opslaan** aan.

USB-documenten afdrukken

1. Plaats het USB-flashstation in de USB-poort voor direct afdrukken.




OPMERKING: U moet mogelijk het klepje van de USB-poort verwijderen. Trek de inzetstukjes recht naar voren om ze te verwijderen.

2. Het apparaat detecteert het USB-flashstation. Raak de knop **OK** aan voor toegang tot het station, of selecteer, als daar naar wordt gevraagd, de optie **Ophalen van USB** uit de lijst met beschikbare toepassingen. Het scherm **Ophalen van USB** wordt geopend.
3. Selecteer de naam van het document dat u wilt afdrukken.



OPMERKING: Het document staat mogelijk in de map. Open mappen waar nodig.

4. Om het aantal exemplaren aan te passen, raakt u het veld **Exemplaren** aan en gebruikt u vervolgens het toetsenblok om het aantal exemplaren in te voeren.
5. Raak de knop **Starten**  aan om het document af te drukken.

5 Kopie

- [Een kopie maken](#)
- [Dubbelzijdig kopiëren \(duplex\)](#)
- [Kopieerkwaliteit optimaliseren voor tekst of afbeeldingen](#)

Voor meer informatie:

In de VS gaat u naar www.hp.com/support/ojcolorMFPX585.

Ga buiten de VS naar www.hp.com/support. Selecteer uw land/regio. Klik op **Probleemoplossing**. Voer de productnaam in en selecteer **Zoeken**.

De uitgebreide Help van HP voor uw apparaat omvat de volgende informatie:

- Installeren en configureren
- Leren en gebruiken
- Problemen oplossen
- Software-updates downloaden
- Meepraten op ondersteuningsforums
- Informatie over garantie en wettelijke voorschriften zoeken

Een kopie maken

1. Plaats het document met de afdrukzijde naar beneden op de glasplaat van de scanner of plaats het met de afdrukzijde naar boven in de documentinvoer en stel de papiergeleiders in op het documentformaat.
2. Raak in het beginscherm van het bedieningspaneel de knop **Kopiëren** aan.



3. U kunt het aantal exemplaren aanpassen door het veld **Exemplaren** aan te raken om een toetsenblok te openen.



- Voer het aantal exemplaren in en raak vervolgens de knop **OK** aan.



- Raak de knop **Starten** (Start) aan.



Dubbelzijdig kopiëren (duplex)

Automatisch dubbelzijdig kopiëren

1. Leg de originele documenten in de documentinvoer met de tekst naar boven en met bovenkant van de pagina eerst. Stel de papiergeleiders in op het documentformaat.
2. Raak in het beginscherm van het bedieningspaneel de knop **Kopiëren** aan.
3. Raak de knop **Zijden** aan.
4. Raak de knop **Enkelzijdig origineel, dubbelzijdige uitvoer** aan om een dubbelzijdige kopie van een enkelzijdig origineel te maken.


Raak de knop **Dubbelzijdig origineel, dubbelzijdige uitvoer** aan om een dubbelzijdige kopie van een dubbelzijdig origineel te maken.

Raak **Dubbelzijdig origineel, enkelzijdige uitvoer** aan om een enkelzijdige kopie van een dubbelzijdig origineel te maken.
5. Raak de knop **OK** aan.
6. Raak de knop **Starten**  aan.

Handmatig dubbelzijdig kopiëren


1. Plaats het document op de glasplaat van de scanner volgens de indicatoren op het apparaat.
2. Raak in het beginscherm van het bedieningspaneel de knop **Kopiëren** aan.
3. Raak de knop **Zijden** aan.
4. Raak de knop **Enkelzijdig origineel, dubbelzijdige uitvoer** aan om een dubbelzijdige kopie van een enkelzijdig origineel te maken.

Raak de knop **Dubbelzijdig origineel, dubbelzijdige uitvoer** aan om een dubbelzijdige kopie van een dubbelzijdig origineel te maken.

Raak **Dubbelzijdig origineel, enkelzijdige uitvoer** aan om een enkelzijdige kopie van een dubbelzijdig origineel te maken.
5. Raak de knop **OK** aan.
6. Raak de knop **Starten**  aan.
7. U wordt gevraagd het volgende originele document te plaatsen. Plaats het document op de glasplaat en raak vervolgens de knop **Scannen** aan.
8. Het apparaat slaat de gescande afbeeldingen tijdelijk op. Raak de knop **Voltooien** aan om het afdrucken van de kopieën te voltooien.

Kopieerkwaliteit optimaliseren voor tekst of afbeeldingen

Optimaliseer de kopieertaak voor het type afbeelding dat u wilt scannen: tekst, afbeeldingen of foto's.

1. Raak in het beginscherm van het bedieningspaneel de knop **Kopiëren** aan.
2. Raak de knop **Meer opties** aan en raak vervolgens de knop **Tekst/afb optimaliseren** aan.
3. Selecteer een van de vooraf gedefinieerde opties of raak de knop **Handmatig aanpassen** aan en beweeg de schuifregelaar in het gedeelte **Optimaliseren voor**. Raak de knop **OK** aan.
4. Raak de knop **Starten**  aan.



OPMERKING: Deze instellingen zijn tijdelijk. Nadat u de opdracht hebt voltooid, keert het apparaat terug naar de standaardinstellingen.

6 Scannen/verzenden

- [Scannen naar e-mail instellen](#)
- [Opslaan in netwerkmap instellen](#)
- [Opslaan naar USB instellen](#)
- [Opslaan in SharePoint® instellen \(alleen flowmodellen\)](#)
- [Een Quick Set maken](#)
- [Een gescand document naar een of meer e-mailadressen verzenden](#)
- [Een gescand document verzenden naar een netwerkmap](#)
- [HP Flow CM-oplossing gebruiken \(alleen flowmodellen\)](#)

Voor meer informatie:

In de VS gaat u naar www.hp.com/support/ojcolorMFPX585.

Ga buiten de VS naar www.hp.com/support. Selecteer uw land/regio. Klik op **Probleemoplossing**. Voer de productnaam in en selecteer **Zoeken**.

De uitgebreide Help van HP voor uw apparaat omvat de volgende informatie:

- Installeren en configureren
- Leren en gebruiken
- Problemen oplossen
- Software-updates downloaden
- Meepraten op ondersteuningsforums
- Informatie over garantie en wettelijke voorschriften zoeken

Scannen naar e-mail instellen

Het apparaat kan een bestand scannen en het zenden naar een of meer e-mailadressen. Gebruik de volgende informatie om de functie Scannen naar e-mail in te stellen.

- [De wizard E-mail instellen gebruiken](#)
- [Stel de functie Scan naar e-mail in middels de HP geïntegreerde webserver](#)
- [Persoonlijke en netwerkcontacten instellen](#)
- [Configureer Microsoft Outlook met Google Gmail](#)


De wizard E-mail instellen gebruiken

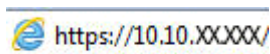
Sommige HP producten bevatten installatie van het stuurprogramma vanaf een software-cd. Er is aan het einde van deze installatie een optie **Setup Scan to Folder and Email** (Scannen naar map en e-mail instellen). Deze optie opent de instellingswizards die aanwezig zijn in de HP geïntegreerde webserver van het apparaat. De instellingswizards bevatten de opties voor basisconfiguratie.

Om te beginnen klikt u op **E-Mail Setup Wizard** (Wizard e-mail instellen). Volg de aanwijzingen op het scherm. Klik op **Volgende** om door te gaan naar de volgende handeling in de wizard.

Voor meer gedetailleerde instellingsinformatie verwijzen wij u naar de volgende paragrafen om deze functie te configureren met de volledige verzameling van opties voor het scannen naar e-mail.

Stel de functie Scan naar e-mail in middels de HP geïntegreerde webserver

1. Open de HP Embedded Web Server (EWS, geïntegreerde webserver):
 - a. Raak de knop Network  (Netwerk) aan vanaf het beginscherm op het bedieningspaneel van het product om het IP-adres of de hostnaam weer te geven.
 - b. Open een internetbrowser en voer in de adresregel het IP-adres of de hostnaam in zoals die wordt weergegeven op het bedieningspaneel van het product. Druk op de toets **Enter** op het toetsenbord van de pc. De geïntegreerde webserver wordt geopend.



2. Klik op het tabblad **Networking** (Netwerken).
3. Als het nog niet geselecteerd is, klik dan op **TCP/IP Settings** (TCP/IP-instellingen) in het linkerdeelvenster.
4. Klik op het tabblad **Network Identification** (Netwerkidentificatie).
5. Controleer in het gebied **TCP/IP Domain Suffix** (TCP/IP-domeinachtervoegsel) of het DNS-achtervoegsel voor de e-mailclient die u gebruikt is genoemd. DNS-achtervoegsels hebben het volgende formaat: *companyname.com*, *gmail.com*, enz.

Als het DNS-achtervoegsel niet is genoemd, voer het dan in in het veld aan de linkerkant van de knop **Add** (Toevoegen). Klik op **Toevoegen**. Herhaal deze procedure voor ieder DNS-achtervoegsel dat u toe moet voegen.


6. Klik op **Apply** (Toepassen).
7. Klik op het tabblad **Scan/Digital Send** (Scannen/digitaal verzenden).

8. Klik in het linkerdeelvenster op de link **E-mail Setup** (Instellen e-mail).
9. Selecteer in het dialoogvenster **E-mail Setup** (Instellen e-mail) het vakje **Enable Send to E-mail** (Zenden naar e-mail mogelijk maken). Klik onder **Outgoing E-mail Servers (SMTP)** (Uitgaande e-mailservers (SMTP)) op **Add** (Toevoegen).
10. Voer in het dialoogvenster **Outgoing E-mail Servers (SMTP)** (Uitgaande e-mailservers (SMTP)) één van de volgende handelingen uit:
 - Selecteer **I know my SMTP server address or host name** (Ik weet mijn SMTP-serveradres of hostnaam), voer de informatie in en klik vervolgens op **Next** (Volgende). Het dialoogvenster **Outgoing E-mail Servers (SMTP)** (Uitgaande e-mailservers (SMTP)) wordt vernieuwd.
 - Selecteer **Search network for outgoing e-mail server** (Zoek netwerk voor uitgaande e-mailserver), klik op **Next** (Volgende), selecteer de gepaste server in de lijst **Finding SMTP servers** (SMTP-servers vinden) en klik vervolgens op **Next** (Volgende). Het dialoogvenster **Outgoing E-mail Servers (SMTP)** (Uitgaande e-mailservers (SMTP)) wordt vernieuwd.

 **OPMERKING:** Deze optie vindt alleen uitgaande SMTP-servers binnen uw firewall.

11. Stel in het dialoogvenster **Set the basic information necessary to connect to the server** (Instellen van de noodzakelijke basisinformatie voor verbinding met de server) de te gebruiken opties in. Klik op **Volgende**.

 **OPMERKING:** Het poortnummer is standaard ingesteld op 25. U hoeft dit niet te wijzigen.

 **OPMERKING:** Als u Google™ Gmail gebruikt voor e-maildiensten, dan selecteert u het vakje **Enable SMTP SSL Protocol** (SMTP SSL-protocol mogelijk maken). Als u Microsoft® Outlook gebruikt met Google™ Gmail e-maildiensten, volg dan de instructies in [Configureer Microsoft Outlook met Google Gmail op pagina 54](#).

12. Selecteer in het dialoogvenster **Server Authentication Requirements** (Vereisten serveraanmelding) of de e-mailserver aanmelding vereist. Klik op **Volgende**.
13. Selecteer in het dialoogvenster **Server Usage** (Servergebruik) de gepaste gebruiksopties. Klik op **Volgende**.
14. Voer in het dialoogvenster **Summary and Test** (Samenvatting en controle) een geldig e-mailadres in het veld **Send a test e-mail to** (Zend een teste-mail naar) in en klik vervolgens op **Test** (Controle).
15. Bekijk het dialoogvenster **Summary** (Samenvatting) en klik op **Finish** (Voltooien).
16. Klik in het dialoogvenster **E-mail Setup** (E-mail instellen) op **Apply** (Toepassen) om het instellen te voltooien.

Persoonlijke en netwerkcontacten instellen

U kunt een email verzenden aan een lijst van ontvangers door het adresboek te gebruiken. Afhankelijk van hoe het apparaat is geconfigureerd, kunt u op een of meer van de volgende wijzen adresboeken bekijken.


- **Alle contacten:** Toont alle contactpersonen die voor u beschikbaar zijn.
- **Persoonlijke contacten:** Toont alle contactpersonen die met uw gebruikersnaam worden geassocieerd. Deze contactpersonen zijn niet zichtbaar voor andere personen die het apparaat gebruiken.




OPMERKING: U moet zijn aangemeld op het apparaat om de lijst **Persoonlijke contacten** te kunnen zien.

- **Lokale contacten:** Toont alle contactpersonen die zijn opgeslagen in het apparaatgeheugen. Deze contactpersonen zijn zichtbaar voor alle mensen die het apparaat gebruiken.

Om deze functie te kunnen gebruiken, moet u eerst de geïntegreerde webserver van HP gebruiken om de adresboeken met persoonlijke contacten en netwerkcontacten in te schakelen. Vraag de systeembeheerder om hulp bij de volgende stappen:

1. Open de HP Embedded Web Server (EWS, geïntegreerde webserver):
 - a. Raak de knop Network  (Netwerk) aan vanaf het beginscherm op het bedieningspaneel van het product om het IP-adres of de hostnaam weer te geven.
 - b. Open een internetbrowser en voer in de adresregel het IP-adres of de hostnaam in zoals die wordt weergegeven op het bedieningspaneel van het product. Druk op de toets **Enter** op het toetsenbord van de pc. De geïntegreerde webserver wordt geopend.

 <https://10.10.XX.XXX/>

2. Klik op het tabblad **Scannen/digitaal verzenden**.
3. Klik in het linkerdeelvenster op de koppeling **Adresboek**.
4. Klik in het gedeelte **Instellingen voor netwerkcontacten** op de selectievakjes **Persoonlijke contacten inschakelen** en **Netwerkcontacten inschakelen**. Voor netwerkcontacten klikt u, als er geen LDAP-servers worden vermeld, op **Toevoegen**, en volgt u de instructies om een LDAP-server toe te voegen.
5. Klik onder aan het scherm op de knop **Toepassen**.

Contactpersonen toevoegen aan het adresboek vanaf het bedieningspaneel

Wanneer u bent aangemeld op het apparaat, zullen contactpersonen die u toevoegt aan het adresboek niet zichtbaar zijn voor andere mensen die het apparaat gebruiken.

Wanneer u niet bent aangemeld op het apparaat, zullen contactpersonen die u toevoegt aan het adresboek zichtbaar zijn voor alle mensen die het apparaat gebruiken.



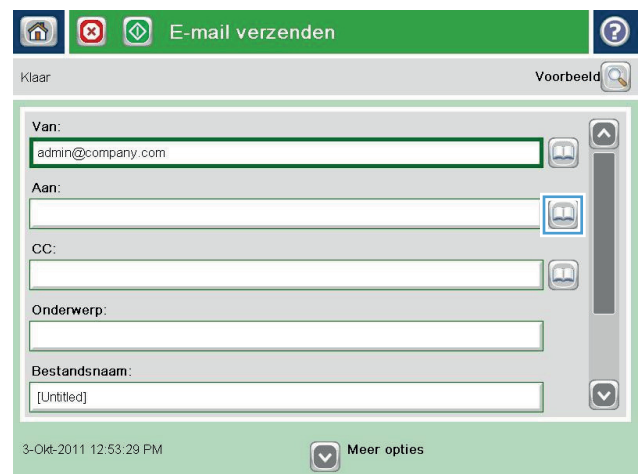
OPMERKING: U kunt ook de geïntegreerde webserver van HP (EWS) gebruiken om het adresboek te creëren en te beheren.


1. Raak in het beginscherm van het bedieningspaneel de knop **E-mail** aan.

OPMERKING: Voer uw gebruikersnaam en wachtwoord in wanneer u hierom wordt gevraagd.



2. Raak de knop Adresboek  aan naast het veld **Aan:** om het scherm **Adresboek** te openen.



3. Raak linksonder in het scherm de knop **Toevoegen**  aan.



4. Geef in het veld **Naam** de naam van de contactpersoon op.



5. Selecteer in de menulijst de optie **E-mailadres** en geef vervolgens het e-mailadres van de contactpersoon op.

Raak de knop **OK** aan om de contactpersoon toe te voegen aan de lijst.



Configureer Microsoft Outlook met Google Gmail

Als u Google™ Gmail e-maildiensten gebruikt en u gebruikt tevens Microsoft® Outlook als uw e-mailinterface, dan is aanvullende configuratie noodzakelijk om de functie Scannen naar e-mail te gebruiken.

 **OPMERKING:** De volgende instructies zijn voor Microsoft Outlook 2007.

1. Klik in Outlook op het menu **Tools** (Hulpmiddelen).
2. Klik op **Account Settings** (Accountinstellingen).
3. Selecteer uw e-mailaccount uit de lijst en klik op **Change** (Wijzig).
4. Klik in het scherm Change E-mail Account (Wijzig e-mailaccount) op **More Settings** (Meer instellingen).
5. Klik in het scherm Internet E-mail Settings (Webmailinstellingen) op het tabblad **Advanced** (Geavanceerd).
6. Gebruik de volgende poortinstellingen voor de inkomende en de uitgaande server:
 - Incoming server (Inkomende server, IMAP): 993

Gebruik een versleutelde verbinding van de volgende soort: SSL

- Outgoing server (Uitgaande server, SMTP): 587

Gebruik een versleutelde verbinding van de volgende soort: TLS

7. Klik op **OK**.
8. Klik in het scherm Account Settings (Accountinstellingen) op **Next** (Volgende).
9. Klik in het scherm Change Email Account (Wijzig e-mailaccount) op **Finish** (Voltooien) om het instellen te voltooien.

Opslaan in netwerkmap instellen

Gebruik de volgende informatie om de snelinstelling voor Opslaan in netwerkmap te configureren.

- [Gebruik de wizard van de Snelinstelling voor opslaan in netwerkmap](#)
- [Stel Opslaan naar netwerkmap in middels de HP geïntegreerde webserver](#)
- [Voltooi de instellingen van de bestemmingsmap](#)

Gebruik de wizard van de Snelinstelling voor opslaan in netwerkmap

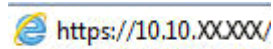
Sommige HP producten bevatten installatie van het stuurprogramma vanaf een software-cd. Er is aan het einde van deze installatie een optie **Setup Scan to Folder and Email** (Scannen naar map en e-mail instellen). Deze optie opent de instellingswizards die aanwezig zijn in de HP geïntegreerde webserver van het apparaat. De instellingswizards bevatten de opties voor basisconfiguratie.

Klik op **Save to Network Folder Quick Set Wizard** (Opslaan naar netwerkmap-snelinstellingswizard) om te beginnen. Volg de aanwijzingen op het scherm. Klik op **Volgende** om door te gaan naar de volgende handeling in de wizard.

Voor meer gedetailleerde instellingsinformatie verwijzen wij u naar de volgende paragrafen om deze functie te configureren met de volledige verzameling van Opties voor het opslaan naar netwerkmap.

Stel Opslaan naar netwerkmap in middels de HP geïntegreerde webserver

1. Open de HP Embedded Web Server (EWS, geïntegreerde webserver):
 - a. Raak de knop Network  (Netwerk) aan vanaf het beginscherm op het bedieningspaneel van het product om het IP-adres of de hostnaam weer te geven.
 - b. Open een internetbrowser en voer in de adresregel het IP-adres of de hostnaam in zoals die wordt weergegeven op het bedieningspaneel van het product. Druk op de toets **Enter** op het toetsenbord van de pc. De geïntegreerde webserver wordt geopend.

 <https://10.10.XX.XXX/>

2. Klik op het tabblad **Scan/Digital Send** (Scannen/digitaal verzenden).
3. Klik in het linkerdeelvenster op de link **Save to Network Folder Setup** (Opslaan naar netwerkmapinstellingen).
4. Selecteer in het dialoogvenster **Save to Network Folder Setup** (Opslaan naar netwerkmap instellen) het vakje **Enable Save to Network Folder** (Opslaan naar netwerkmap mogelijk maken).



OPMERKING: De functie voor het opslaan naar netwerkmap kan minimaal worden configureerd door selectie van dit vakje en zonder een snelinstelling te creëren. De gebruiker moet echter met deze basisconfiguratie de bestemmingsmap bij iedere scantaak opnieuw ingeven in het bedieningspaneel. Een snelinstelling is vereist om metagegevens voor het opslaan naar netwerkmap in te sluiten.

5. Klik onder de snelinstellingensectie op **Add** (Toevoegen).
6. In het dialoogvenster **Set the button location for the Quick Set and options for user interaction at the control panel** (Geef de knoplocatie voor de Snelinstelling en opties voor gebruikersbediening in het dialoogvenster bedieningspaneel), voer een titfel en omschrijving in voor de snelinstelling Opslaan naar netwerkmap. Selecteer de knoplocatie voor de snelinstelling en de snelstartoptie. Klik op **Volgende**.

7. Klik in het dialoogvenster **Folder Settings** (Mapinstellingen) op **Add** (Toevoegen) om een bestemmingsmap te creëren. Stel de gewenste opties in en klik op **Next** (Volgende).



OPMERKING: Voor meer hulp met mapinstellingen, zie [Voltooi de instellingen van de bestemmingsmap op pagina 57](#).

8. In het dialoogvenster **Notification Settings** (Meldingsinstellingen) kiest u uw voorkeur voor scanstatusmelding. Klik op **Volgende**.
9. In het dialoogvenster **File Settings** (Bestandsinstellingen) kiest u de bestandsinstellingen die u wilt gebruiken. Klik op **Volgende**.
10. Bekijk het dialoogvenster **Summary** (Samenvatting) en klik op **Finish** (Voltooiën).
11. Klik in het **Save to Network Folder Setup** dialoogvenster (Bewaren in netwerkmap instellen) op **Apply** (Toepassen) om de instelling op te slaan.

Voltooi de instellingen van de bestemmingsmap

Gebruik de volgende informatie om de instellingen van de bestemmingsmap te voltooien voor een gedeelde map of een FTP-map. Deze opties zijn beschikbaar om gemakkelijk een netwerkmap in te stellen middels de HP geïntegreerde webserver.



OPMERKING: Gelijkende opties zijn beschikbaar om een bestemmingsmap vanuit het bedieningspaneel in te stellen.

Kies in het dialoogvenster **Folder Settings** (Mapinstellingen) een van de volgende mogelijkheden:

1. **Bewaren in gedeelde mappen of FTP-mappen** (Klik op **Add** (Toevoegen) om een bestemmingsmap te maken.)
 2. **Bewaren in een persoonlijke gedeelde map**
 - Deze mogelijkheid wordt gebruikt in domeinomgevingen waarin de beheerder een gedeelde map voor iedere gebruiker configureert. Als deze instelling van toepassing is, dan is Windows- of LDAP-identificatie vereist. Het adres van de persoonlijke gedeelde map wordt op het product bepaald door de aangemelde gebruiker.
 - Specificeer de beginmap van de gebruiker in de Microsoft Active Directory. Bepaal of de gebruiker weet waar deze beginmap op het netwerk gevonden kan worden.
 - Gebruikers moeten zich op het bedieningspaneel bij Windows aanmelden. Als gebruikers zich niet aanmelden voor toegang tot het programma voor netwerkmappen, dan wordt deze selectie niet weergegeven in de lijst. Voor dit programma moet in het account van de netwerkgebruiker worden gezocht om de beginmap op te halen.
- [Voeg netwerkmappad toe: bewaar in een standaard gedeelde netwerkmap](#)
 - [Voeg netwerkmappad toe: opslaan op een FTP-server](#)
 - [Zend alleen naar mappen met lees- en schrijftoegang](#)
 - [Sta alleen verzending naar mappen met schrijftoegang toe](#)

Voeg netwerkmappad toe: bewaar in een standaard gedeelde netwerkmap

UNC mappad: typ een de volgende mogelijkheden in dit veld:

- De volledig gekwalificeerde domeinnaam (FQDN)
- Het IP-adres van de server

De FQDN is mogelijk beter betrouwbaarder dan het IP-adres. Als de server het IP-adres via DHCP verkrijgt, dan kan het IP-adres veranderen.

Met een IP-adres hoeft het product geen DNS te gebruiken om de bestemmingsserver te vinden en daarom is de verbinding mogelijk sneller.

Voorbeelden:

- FQDN: \\servername.us.companyname.net\scans
- IP-adres: \\16.88.20.20\scans

Aangepaste submap: deze optie creëert automatisch een submap voor een scan in de bestemmingsmap. Kies een indeling voor de naam van de submap uit de lijst.

Toegang tot de submap beperken voor de gebruiker: kies deze optie om de toegang tot de submap te beperken voor de gebruiker die de scantaak aanmaakt.

Mappad voorbeeldweergave: klik op **Update Preview** (Bijwerken voorbeeldweergave) om het volledige mappad voor scantaken te zien.

Identificatie-instellingen: de identificatie-instellingen bepalen of evenwel de aanmeldingsgegevens van de aangemelde gebruiker of vaste aanmeldingsgegevens gebruikt worden op het product.

- **Gebruik aanmeldingsgegevens van de gebruiker:** kies deze optie om de aanmeldingsgegevens van de gebruiker te gebruiken, meestal zijn dit de Windows-aanmeldingsgegevens. De gebruiker van het product moet ook toegang hebben tot de gedeelde map om de aanmeldingsgegevens te doen werken.
- **Gebruik altijd deze aanmeldingsgegevens (vaste aanmeldingsgegevens):** kies deze optie om geldige aanmeldingsgegevens in te voeren waarmee u toegang hebt tot de gedeelde map. Met deze optie kan iedereen die toegang heeft tot het product naar de map zenden.

Windows-domein: typ de naam van het Windows-domein in dit veld.

De volgende informatie is van toepassing op omgevingen die niet in een domein zijn:

- Als een gedeelde map is opengesteld voor iedereen, dan zijn waarden voor de werkgroepnaam- (standaard is "Workgroup"), gebruikersnaam- en wachtwoordvelden vereist om de instellingen te bewaren. Het is echter meestal niet relevant welke waarden u invoert.



TIP: Deze velden zijn beschikbaar onder **Authentication Settings** (Identificatie-instellingen) met gebruik van vaste aanmeldingsgegevens. Als de map in een map van een individuele gebruiker staat en niet Public (publiek), dan moeten de aanmeldingsgegevens van die gebruiker worden gebruikt.


- Een IP-adres kan noodzakelijk zijn in plaats van een pc-naam. Vele thuis-routers verwerken pc-namen niet altijd adequaat en er is geen domeinnaamserver (DNS). In dit geval kunt u het beste een statisch IP-adres instellen op de gedeelde pc om het probleem dat DHCP een nieuw IP-adres toewijst te verlichten. Op een gebruikelijke thuis-router kan dit worden gedaan door een statisch IP-adres in te stellen dat op hetzelfde subnet is, maar buiten de DHCP-adresreeks.

Voeg netwerkmap toe: opslaan op een FTP-server

Specificeer de volgende velden om een FTP-server in te stellen als de Save To-bestemming (Opslaan naar).

- FTP-servernaam
- Poort
- FTP-mappad
- Aangepaste submap (benoemingsconventie voor submap)
- FTP-overdrachtsmodus
- Gebruikersnaam en wachtwoord

Klik op **Verify Access** (Controleer toegang) om na te gaan of de bestemming toegankelijk is. Klik op **OK**.

 **OPMERKING:** Als een FTP-site buiten de firewall is, dan moet een proxyserver worden gespecificeerd onder de netwerkinstellingen. Deze instellingen zijn aanwezig in het tabblad EWS Networking, onder de opties Advanced (Geavanceerd).

Zend alleen naar mappen met lees- en schrijftoegang


Kies deze optie voor mappen die geconfigureerd zijn voor lees- en schrijftoegang. Deze optie ondersteunt ook maptoegangidentificatie, taakmeldingen en het opnemen van een gebruiker in een submapnaam.

Bepaal de maptoegang voor aanvang van de taak

- Selecteer dit vakje om het apparaat verplicht de maptoegang te laten bepalen voor aanvang van een scantaak.
- Maak dit vakje leeg om sneller scantaken te voltooien. Taken kunnen mislukken als de map niet beschikbaar is.


Sta alleen verzending naar mappen met schrijftoegang toe

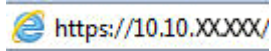
Selecteer deze optie voor mappen die geconfigureerd zijn voor alleen-schrijventoegang (vereist voor mappen van deze soort).

 **OPMERKING:** Als dit vakje is geselecteerd, dan kan het product de bestandsnaam van de scan niet vermeerderen. Het zendt de zelfde bestandsnaam voor alle scans.

Kies een tijd-gerelateerd voor- of achtervoegsel bij de bestandsnaam van de scan, zodat iedere scan wordt opgeslagen als een uniek bestand en eerdere bestanden zodoende niet worden overschreven. Deze bestandsnaam wordt bepaald met de informatie in het dialoogvenster File Settings (Bestandsinstellingen) in de instellingenwizard.


Opslaan naar USB instellen


1. Open de HP Embedded Web Server (EWS, geïntegreerde webserver):
 - a. Raak de knop Network  (Netwerk) aan vanaf het beginscherm op het bedieningspaneel van het product om het IP-adres of de hostnaam weer te geven.
 - b. Open een internetbrowser en voer in de adresregel het IP-adres of de hostnaam in zoals die wordt weergegeven op het bedieningspaneel van het product. Druk op de toets **Enter** op het toetsenbord van de pc. De geïntegreerde webserver wordt geopend.




2. Klik op het tabblad **Scan/Digital Send** (Scannen/digitaal verzenden).
3. Klik op de koppeling **Save to USB Setup** (Opslaan naar USB instellen).
4. Schakel het selectievakje **Enable Save to USB** (Opslaan naar USB inschakelen) in.
5. Klik onder aan de pagina op de knop **Apply** (Toepassen).

Opslaan in SharePoint® instellen (alleen flowmodellen)

 **OPMERKING:** Voordat u deze procedure kunt voltooien moet de bestemmingsmap waarin u gescande bestanden wilt opslaan bestaan op de SharePoint®-site en u moet schrijftoegang hebben tot de bestemmingsmap.

1. Open de HP Embedded Web Server (EWS, geïntegreerde webserver):
 - a. Raak de knop Network  (Netwerk) aan vanaf het beginscherm op het bedieningspaneel van het product om het IP-adres of de hostnaam weer te geven.
 - b. Open een internetbrowser en voer in de adresregel het IP-adres of de hostnaam in zoals die wordt weergegeven op het bedieningspaneel van het product. Druk op de toets **Enter** op het toetsenbord van de pc. De geïntegreerde webserver wordt geopend.

 <https://10.10.XXXXX/>

2. Klik op het tabblad **Scan/Digital Send** (Scannen/digitaal verzenden).
3. Klik in het linkerdeelvenster op de link **Save to SharePoint®** (Opslaan naar SharePoint).
4. Selecteer in het dialoogvenster **Save to SharePoint®** het vakje **Enable Save to SharePoint®** (Opslaan naar SharePoint inschakelen).
5. Als u deze functie wilt gebruiken, moet u voor elke SharePoint®-site een Quick Set maken. Klik in het gedeelte **Quick Sets** op de knop **Toevoegen** om de Quick Set-wizard te starten.
6. Geef op het dialoogvenster **Geef de knoplocatie voor de Quick Set (Snelinstelling) en opties voor gebruikersbediening in het bedieningspaneel** de volgende informatie:
 - **Titel Snelinstelling:** deze titel verschijnt op de nieuwe snelinstellingsknop op het bedieningspaneel van het product.
 - **Beschrijving Snelinstelling:** deze korte beschrijving verschijnt op de nieuwe snelinstellingsknop op het bedieningspaneel.
 - **Locatie knop:** selecteer of de nieuwe snelinstellingsknop direct op het beginscherm of binnen de Snellinstellingstoepassing op het bedieningspaneel is.
 - **Snellinstelling startoptie:** selecteer een van de volgende opties:
 - **Open toepassing, daarna klikt de gebruiker op Start:** het product opent de scantoeepassing voor de snelinstellingen, zodat u de instellingen kunt herzien en bewerken voordat u op de knop **Start** drukt om de taak te beginnen.
 - **Begin onmiddellijk na de selectie:** de taak begint onmiddellijk wanneer u de snelinstellingsknop aanraakt.

Klik op **Volgende**.

7. Klik in het dialoogvenster **SharePoint® Destination Settings** (SharePoint®-bestemmingsinstellingen) op **Add** (Toevoegen) om een nieuwe bestemming te creëren en volg vervolgens de instructies aan de bovenzijde van het dialoogvenster **Add SharePoint® Path** (SharePoint®-pad toevoegen).

- a. Open nog een browserscherm en ga naar de scanbestemmingsmap van SharePoint®. Kopieer het bestemmingspad en plak het pad in het veld **SharePoint® Path** (SharePoint®-pad) in het dialoogvenster **Add SharePoint® Path** (SharePoint®-pad toevoegen).
- b. Klik op de knop **Generate Short URL** (Genereer korte URL) om een verkorte versie van de URL te creëren die getoond wordt op het bedieningspaneel van het product. Deze stap is vereist.
- c. Selecteer in het veld **Verificatie-instellingen** of gebruikers zich met hun eigen gegevens op het bedieningspaneel van het apparaat moeten aanmelden voor toegang tot deze SharePoint®-map, of dat de aanmeldingsgegevens altijd dezelfde moeten zijn als voor het bladeren naar de map.



OPMERKING: Als u **Use credentials of user to connect after Sign In at the control panel** (Gebruik aanmeldingsgegevens van gebruiker om te verbinden na aanmelding op het bedieningspaneel) kiest in het keuzemenu **Authentication Settings** (Identificatie-instellingen), dan moet de aangemelde gebruiker toestemming hebben verkregen om te schrijven naar de gespecificeerde SharePoint®-site.

- d. Klik op **OK**.
8. Selecteer in het dialoogvenster **SharePoint® Destination Settings** (SharePoint®-bestemmingsinstellingen) het vakje **Verify folder access prior to job start** (Controleer maptoegang voorafgaand aan het beginnen van een taak) als deze optie gepast is. Klik vervolgens op **Next** (Volgende).
9. In het dialoogvenster **Notification Settings** (Meldingsinstellingen) kiest u de voorkeur voor scanstatusmelding en klikt vervolgens op **Next** (Volgende).
10. In het dialoogvenster **Scan Settings** (Scaninstellingen) kiest u de scaninstellingen die u wilt gebruiken. Klik op **Volgende**.
11. In het dialoogvenster **File Settings** (Bestandsinstellingen) kiest u de bestandsinstellingen die u wilt gebruiken. Klik op **Volgende**.
12. Bekijk het dialoogvenster **Summary** (Samenvatting) en klik op **Finish** (Voltooien).
13. Aan de onderzijde van het dialoogvenster **Save to SharePoint®** (Bewaren op SharePoint®) klikt u op **Apply** (Toepassen) om de snelinstelling op te slaan.

Een Quick Set maken

Gebruik de functie **Quick Sets** om snel toegang te krijgen tot voorinstelde taakopties. De beheerder van het apparaat kan gebruikmaken van de geïntegreerde webserver van HP om Quick Sets te maken. Deze zijn vervolgens beschikbaar in het menu **Quick Sets** in het beginscherm van het bedieningspaneel. Snelinstellingen zijn beschikbaar voor de volgende scan-/verzendfuncties:

- e-mail
- opslaan in netwerkmap
- Opslaan op USB
- Opslaan op SharePoint®

Vraag de systeembeheerder om hulp bij de volgende stappen:

1. Open de HP Embedded Web Server (EWS, geïntegreerde webserver):
 - a. Raak de knop Network  (Netwerk) aan vanaf het beginscherm op het bedieningspaneel van het product om het IP-adres of de hostnaam weer te geven.
 - b. Open een internetbrowser en voer in de adresregel het IP-adres of de hostnaam in zoals die wordt weergegeven op het bedieningspaneel van het product. Druk op de toets **Enter** op het toetsenbord van de pc. De geïntegreerde webserver wordt geopend.



2. Klik op het tabblad **Algemeen**.
3. Klik in het linkerdeelvenster op de koppeling **Instellingen voor Quick Sets**.
4. Klik in het dialoogvenster **Quick Sets** op **Toevoegen**.
5. Selecteer in het dialoogvenster **Selecteer een toepassing** de toepassing waarvoor u een Quick Set wilt maken. Klik op **Volgende**.
6. Geef in het dialoogvenster **Stel de knoplocatie voor de Quick Set en de opties voor gebruikersinteractie op het bedieningspaneel in** de volgende informatie op:
 - **Titel van Quick Set:** Deze titel wordt weergegeven op de nieuwe Quick Set-knop op het bedieningspaneel van het apparaat.
 - **Omschrijving Quick Set:** Deze korte beschrijving wordt weergegeven naast de titel op de nieuwe Quick Set-knop op het bedieningspaneel.
 - **Locatie knop:** Selecteer of de nieuwe Quick Set-knop rechtstreeks in het beginscherm of in de toepassing Quick Sets op het bedieningspaneel moet worden weergegeven.
 - **Startoptie voor Quick Sets:** Selecteer een van de volgende opties:
 - **Toepassing invoeren, daarna drukt gebruiker op Start:** Het apparaat opent de scantoeepassing voor de Quick Set, zodat u de instellingen kunt controleren en wijzigen voordat u op de knop **Starten** drukt om te beginnen met de taak.
 - **Direct beginnen na selectie:** De taak start onmiddellijk als u de Quick Set-knop aanraakt.

Klik op **Volgende**.

7. Welke dialoogvensters nu worden weergegeven, is afhankelijk van de toepassing die u hebt geselecteerd in Stap 5:
- Als u **E-mail** hebt geselecteerd, worden de volgende dialoogvensters weergegeven: **Beheer van adres- en berichtveld, Ondertekenen en coderen**
 - Als u **Fax** hebt geselecteerd, wordt het volgende dialoogvenster weergegeven: **Faxontvangers selecteren**
 - Als u **Opslaan in netwerkmap** hebt geselecteerd, wordt het volgende dialoogvenster weergegeven: **Mapinstellingen**
 - Als u **Opslaan op USB** hebt geselecteerd, wordt het volgende dialoogvenster weergegeven: **Stel in waar de bestanden op het USB-opslagapparaat moeten worden opgeslagen**
 - Als u **Opslaan in SharePoint®** hebt geselecteerd, worden de volgende dialoogvensters weergegeven: **SharePoint®-bestemmingsinstellingen, SharePoint®-pad toevoegen, SharePoint®-bestemmingsinstellingen**



OPMERKING: De functie **Opslaan in SharePoint®** is beschikbaar voor alle HP LaserJet Flow-MFP's en de Scanjet 8500 fn1, en de Scanjet 7000nx met datumcode van de firmware 20120119 of later.

Doorloop de voor de bestemming specifieke dialoogvensters. Klik op **Volgende** om naar het volgende dialoogvenster te gaan.

8. Selecteer in het dialoogvenster **Meldingsinstellingen** uw voorkeur voor het scanstatusbericht en klik op **Volgende**.
9. Selecteer in het dialoogvenster **Scaninstellingen** de scaninstellingen die u wilt gebruiken. Klik op **Volgende**.
10. Selecteer in het dialoogvenster **Bestandsinstellingen** de bestandsinstellingen die u wilt gebruiken. Klik op **Volgende**.
11. Bekijk het dialoogvenster **Samenvatting** en klik vervolgens op **Voltooien**.
12. Klik in het voor de Quick Set specifieke dialoogvenster op **Toepassen** onder aan het venster om de Quick Set op te slaan.

Een gescand document naar een of meer e-mailadressen verzenden

- [E-mail verzenden door handmatige invoer van e-mailadressen](#)
- [E-mail verzenden met het adresboek](#)

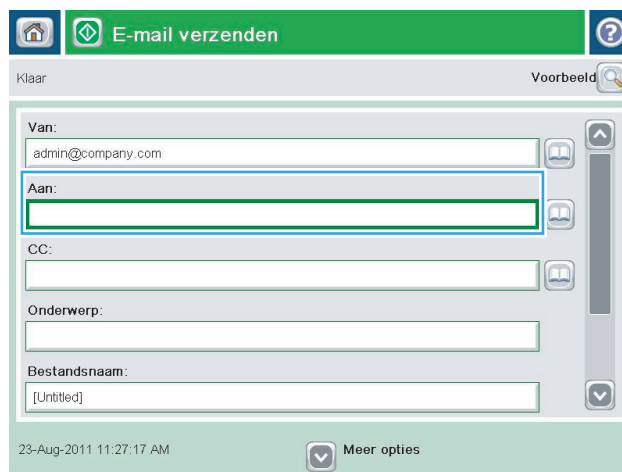
E-mail verzenden door handmatige invoer van e-mailadressen

1. Leg het document met de bedrukte zijde omlaag op het scannerglas, of leg het met de bedrukte zijde omhoog in de documenttoevoer en pas de papiergeleiders aan voor het formaat van het document.
2. Raak in het beginscherm van het bedieningspaneel de knop **E-mail** aan.

OPMERKING: Voer uw gebruikersnaam en wachtwoord in wanneer u hierom wordt gevraagd.

3. Raak de knop **Aan:** aan om een toetsenbord te openen.

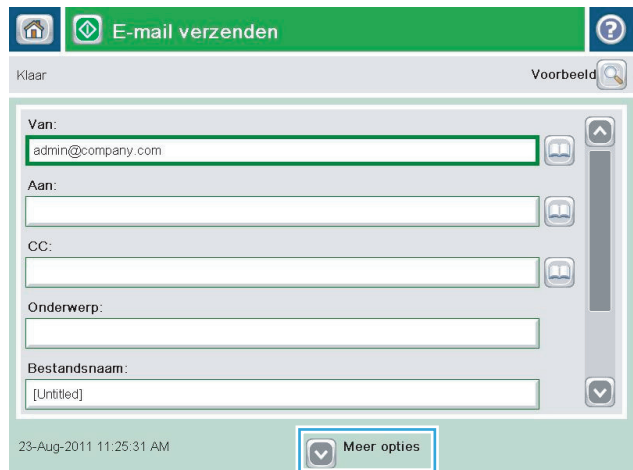
OPMERKING: Indien u zich hebt aangemeld op het apparaat is het mogelijk dat uw gebruikersnaam of andere standaardinformatie wordt weergegeven in het veld **Van:**. invullen. Als dit zo is, kunt u die informatie mogelijk niet wijzigen.



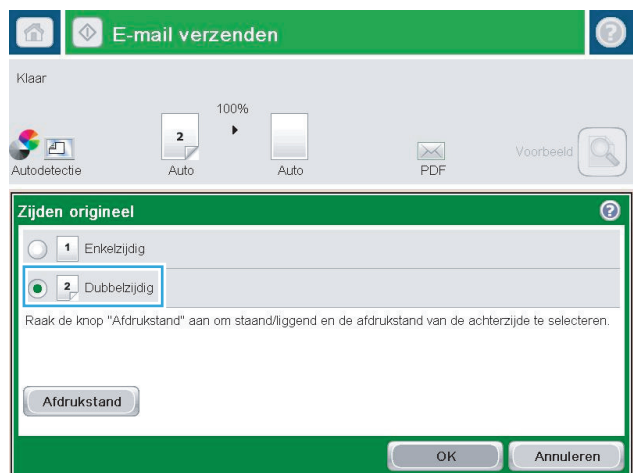
4. Voer het e-mailadres in. Om naar meerdere adressen te verzenden, scheidt u de adressen met een puntkomma of raakt u de toets **Enter** aan op het bedieningspaneel na elk adres dat u hebt ingevoerd.



5. Vul de velden **CC:**, **Onderwerp:**, en **Bestandsnaam:** in door het veld aan te raken en gegevens in te voeren met het toetsenbord op het aanraakscherm. Raak de knop **OK** aan zodra u de velden hebt ingevuld.
6. Raak de knop **Meer opties** aan als u de instellingen voor het document wilt wijzigen.




7. Indien u een dubbelzijdig document verstuurt, selecteert u het menu **Zijden origineel** en selecteert u de optie **Dubbelzijdig**. Raak de knop **OK** aan.



8. Raak de knop Starten  aan om het document te verzenden.

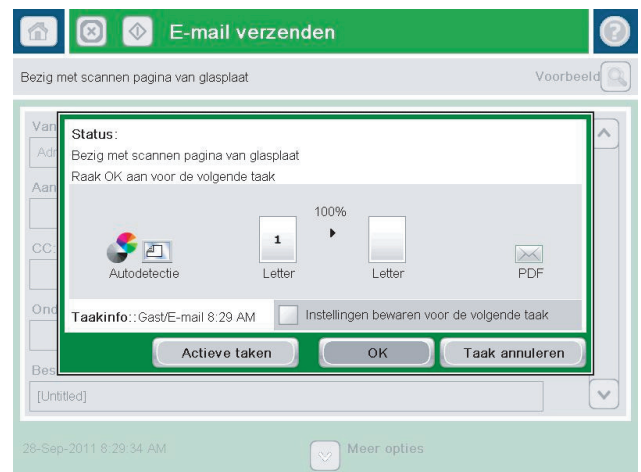
OPMERKING: Het apparaat kan u vragen om uw e-mailadres aan het adresboek toe te voegen.

OPMERKING: U kunt altijd een voorbeeld van de afbeelding bekijken door in de rechterbovenhoek van het scherm de knop **Voorbeeld** aan te raken. Voor meer informatie over deze functie raakt u in het voorbeeldscherm de knop Help  aan.



9. Als u nog een e-mailtaak wilt instellen, raakt u de knop **OK** aan in het statusscherm.

OPMERKING: U heeft de optie om de instellingen van deze taak te behouden om bij een volgende taak te gebruiken.



E-mail verzenden met het adresboek

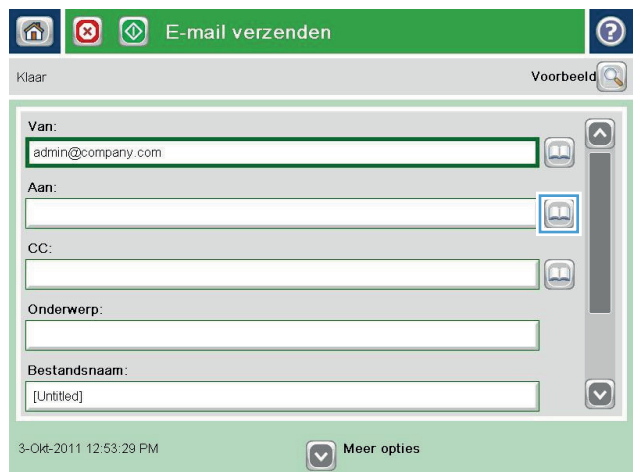
1. Plaats het document met de afdrukszijde naar beneden op de glasplaat van de scanner of plaats het met de afdrukszijde naar boven in de documentinvoer en stel de papiergeleiders in op het documentformaat.

2. Raak in het begainscherm van het bedieningspaneel de knop **E-mail** aan.

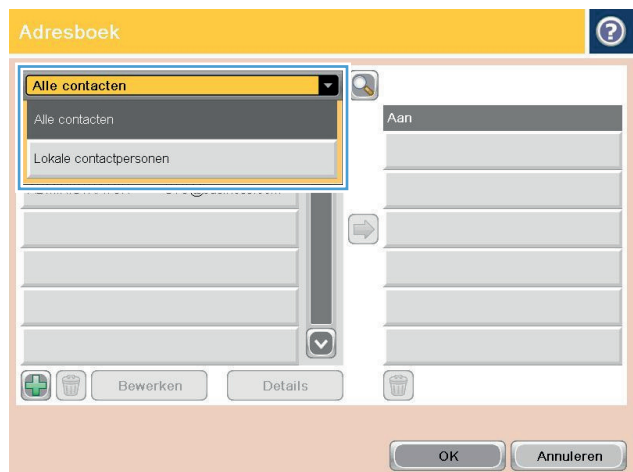
OPMERKING: Voer uw gebruikersnaam en wachtwoord in wanneer u hierom wordt gevraagd.




3. Raak de knop Adresboek  aan naast het veld **Aan:** om het scherm **Adresboek** te openen.

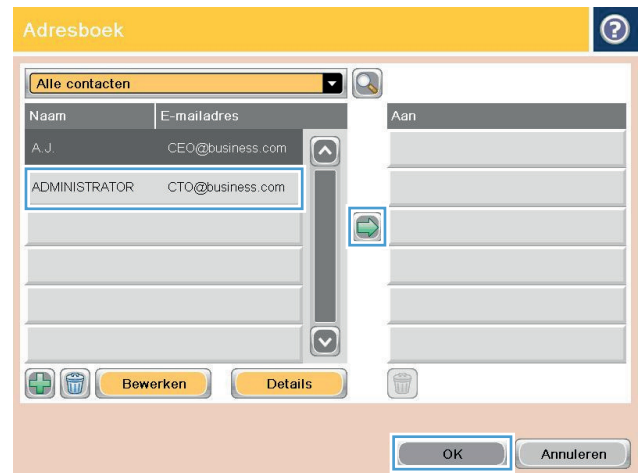


4. Selecteer uit de vervolgkeuzelijst het adresboekoverzicht dat u wilt gebruiken.




5. Selecteer een naam uit de lijst met contactpersonen en raak vervolgens de knop pijltje naar rechts  aan om de naam toe te voegen aan de ontvangerslijst.

Herhaal deze stap voor elke ontvanger en raak vervolgens de knop **OK** aan.



6. Raak de knop Starten  aan om het document te verzenden.


OPMERKING: U kunt altijd een voorbeeld van de afbeelding bekijken door in de rechterbovenhoek van het scherm de knop **Voorbeeld** aan te raken. Voor meer informatie over deze functie raakt u in het voorbeeldscherm de knop Help  aan.




Een gescand document verzenden naar een netwerkmap

Het apparaat kan een bestand scannen en dit in een map op het netwerk opslaan. Deze functie wordt door de volgende besturingssystemen ondersteund:

- Windows Server 2003, 64-bits
- Windows Server 2008, 64-bits
- Windows XP, 64-bits
- Windows Vista, 64-bits
- Windows 7, 64-bits
- Novell v5.1 en hoger (biedt alleen toegang tot de [Quick Sets](#)-mappen)

 **OPMERKING:** U kunt deze functie gebruiken voor Mac OS X versie 10.6 en lager als u Windows File Sharing hebt geconfigureerd.

 **OPMERKING:** U moet wellicht aangemeld zijn op het apparaat om deze functie te kunnen gebruiken.

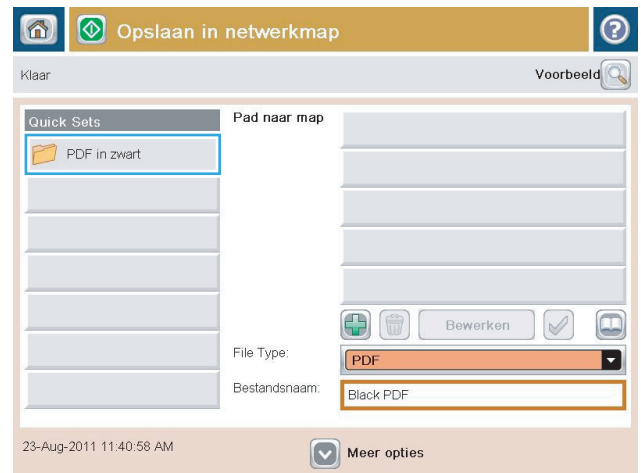
De systeembeheerder kan met behulp van de geïntegreerde webserver van HP de vooraf gedefinieerde [Quick Sets](#)-mappen configureren. U kunt ook het pad opgeven naar een andere netwerkmap.

1. Plaats het document met de afdrukkzijde naar beneden op de glasplaat van de scanner of plaats het met de afdrukkzijde naar boven in de documentinvoer en stel de papiergeleiders in op het documentformaat.
2. Raak de knop [Opslaan in netwerkmap](#) in het beginscherm van het bedieningspaneel aan om het IP-adres te zoeken.

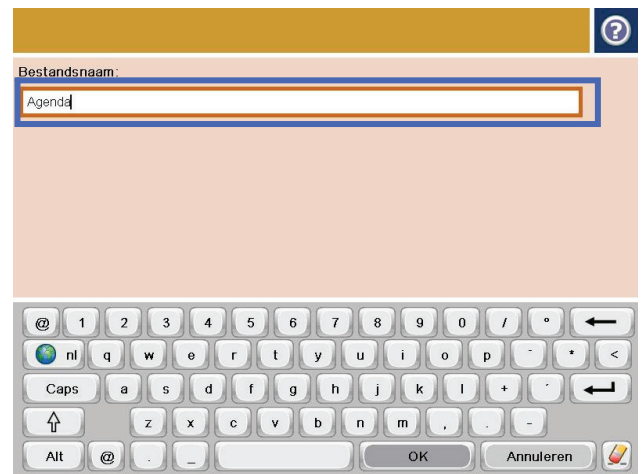
OPMERKING: Voer uw gebruikersnaam en wachtwoord in wanneer u hierom wordt gevraagd.



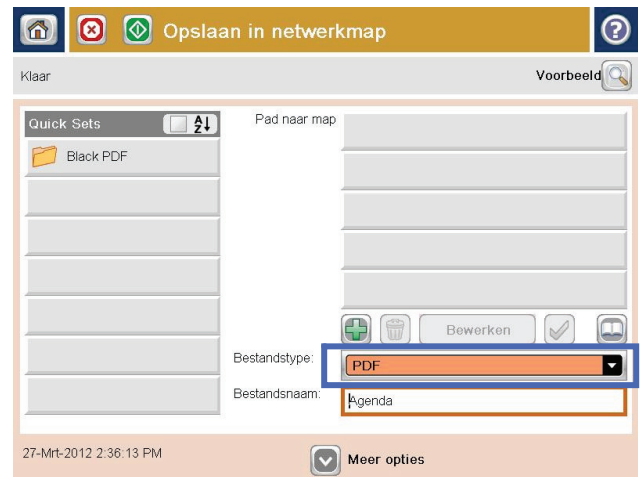
3. Om een van de vooraf ingestelde opdrachtinstellingen te gebruiken, selecteert u een van deze items uit de lijst **Quick Sets**.



4. Raak voor het instellen van een nieuwe taak het tekstveld **Bestandsnaam** aan om een toetsenbord te openen en typ een naam voor het bestand. Raak de knop **OK** aan.



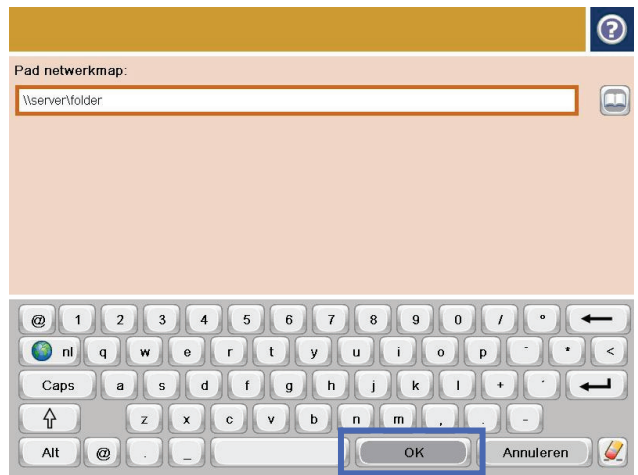
5. Raak indien nodig het vervolgkeuzemenu **Bestandsnaam** aan om een ander uitvoerformaat voor het bestand te selecteren.



- 6. Raak de knop Toevoegen (+) onder het veld Pad naar map aan om een toetsenbord te openen, en voer vervolgens het pad naar de netwerkmap in. Gebruik deze structuur voor het pad:

\\pad\pad

Raak de knop OK aan.



- 7. Raak de knop Meer opties aan om instellingen voor het document te configureren.



- 8. Raak de knop Starten (▶) aan om het bestand op te slaan.

OPMERKING: U kunt altijd een voorbeeld van de afbeelding bekijken door in de rechterbovenhoek van het scherm de knop Voorbeeld aan te raken. Voor meer informatie over deze functie raakt u in het voorbeeldscherm de knop Help (?) aan.



HP Flow CM-oplossing gebruiken (alleen flowmodellen)

HP Flow CM Professional is een gebruiksvriendelijke, cloudgebaseerde oplossing waarmee bedrijven optimaal kunnen samenwerken door veilige opslag van en toegang tot gegevens. Via een webbrowser hebt u vanuit vrijwel elke locatie toegang tot een volledige set beproefde hulpmiddelen voor documentbeheer. Hiermee kunt u gegevens onder meer vastleggen, opslaan, zoeken, ophalen en delen.

Gebruik een netwerkscanner of HP LaserJet flow MFP (en bepaalde HP-MFP's met upgrademogelijkheden) om snel en eenvoudig papieren documenten rechtstreeks naar de HP Flow CM Professional te verzenden. U kunt PDF-documenten bekijken en afdrukken, mappen instellen en door een bestandenbibliotheek bladeren vanuit het bedieningspaneel van een Flow CM-product.

Voor meer informatie over HP Flow CM Professional gaat u naar de volgende websites:

- Ga naar www.hpflowcm.com/login om u aan te melden bij HP Flow CM.
- Ga naar help.hpflowcm.com om op de ondersteuningspagina van HP Flow CM te zoeken.
- Ga naar www.hp.com/go/flowcm voor meer informatie over HP Flow CM en contact met een verkoopexpert.
- Ga naar www.hp.com/go/flow voor meer informatie over HP Flow CM Professional.
- Ga naar www.hp.com/go/flowcmenterprise voor meer informatie over HP Flow CM Enterprise.

7 Faxen

- [Fax instellen](#)
- [Faxconfiguratie wijzigen](#)
- [Een fax versturen](#)

Voor meer informatie:

In de VS gaat u naar www.hp.com/support/ojcolorMFPX585.


Ga buiten de VS naar www.hp.com/support. Selecteer uw land/regio. Klik op **Probleemoplossing**. Voer de productnaam in en selecteer **Zoeken**.

De uitgebreide Help van HP voor uw apparaat omvat de volgende informatie:

- Installeren en configureren
- Leren en gebruiken
- Problemen oplossen
- Software-updates downloaden
- Meepraten op ondersteuningsforums
- Informatie over garantie en wettelijke voorschriften zoeken

Fax instellen

De stappen voor het instellen van de faxfunctie op het apparaat zijn afhankelijk van of u de producthardware nog moet installeren of al hebt geïnstalleerd.


 **OPMERKING:** De instellingen die met de wizard Fax instellen zijn geconfigureerd via het bedieningspaneel, hebben voorrang op de instellingen die zijn opgegeven in de geïntegreerde webserver van HP.

- [Wanneer het apparaat voor het eerst wordt ingeschakeld nadat de faxmodule is geïnstalleerd](#)
- [Na de eerste installatie van de producthardware](#)

Wanneer het apparaat voor het eerst wordt ingeschakeld nadat de faxmodule is geïnstalleerd

Wanneer het product voor het eerst wordt ingeschakeld nadat de faxmodule is geïnstalleerd, kunt u de wizard Fax instellen als volgt openen:


1. Raak in het beginscherm van het bedieningspaneel de knop [Begininstellingen](#) aan.
2. Raak het menu [Wizard Fax instellen](#) aan.
3. Volg de procedure in de wizard Fax instellen om de vereiste faxinstellingen te configureren.
4. Wanneer de wizard Fax instellen is voltooid, wordt in het beginscherm de optie weergegeven om de knop [Begininstellingen](#) te verbergen. Het instellen van de fax is voltooid.

 **OPMERKING:** Wanneer de faxmodule voor het eerst wordt geïnstalleerd, kan deze enkele waarden van het apparaat overnemen. Het kan dus zijn dat enkele waarden al zijn ingesteld. Controleer of deze waarden correct zijn.


Na de eerste installatie van de producthardware

Nadat de instelprocedure is voltooid, kunt u de wizard Fax instellen als volgt openen via het bedieningspaneel:

1. Blader in het beginscherm van het product naar [Beheer](#) en raak dit aan
2. Open de volgende menu's:
 - [Faxinstellingen](#)
 - [Instellingen faxverzending](#)
 - [Faxverzending instellen](#)
 - [Wizard Fax instellen](#)
3. Volg de procedure in de wizard Fax instellen om de vereiste faxinstellingen te configureren. Het instellen van de fax is voltooid.

 **OPMERKING:** Als het menu Faxinstellingen niet voorkomt in de lijst, is de LAN- of internetfax mogelijk ingeschakeld. Wanneer de LAN- of internetfax is ingeschakeld, is de analoge faxmodule uitgeschakeld en wordt het menu Faxinstellingen niet weergegeven. Er kan slechts één faxfunctie tegelijk zijn ingeschakeld: de LAN-fax, de internetfax of de analoge fax. Als u de analoge fax wilt gebruiken terwijl de LAN-fax is ingeschakeld, schakelt u de LAN-fax uit in het configuratieprogramma HP MFP Digital Sending Software of in de geïntegreerde webserver van HP.

Faxconfiguratie wijzigen

 **OPMERKING:** De instellingen die met de wizard Fax instellen zijn geconfigureerd via het bedieningspaneel, hebben voorrang op de instellingen die zijn opgegeven in de geïntegreerde webserver van HP.

- [Kiesinstellingen voor fax](#)
- [Algemene instellingen faxverzending](#)
- [Instellingen faxontvangst](#)

Kiesinstellingen voor fax

1. Blader in het beginscherm van het product naar **Beheer** en raak dit aan
2. Open de volgende menu's:
 - [Faxinstellingen](#)
 - [Instellingen faxverzending](#)
 - [Faxverzending instellen](#)
 - [Kiesinstellingen voor fax](#)

U kunt de volgende instellingen configureren:

Menuoptie	Omschrijving
fax, kiestoonvolume	Met de instelling Kiestoonvolume fax kunt u het kiesvolume van het apparaat tijdens het verzenden van faxen instellen.
kiesmodus	Met de instelling Kiesmodus bepaalt u het type kiestoon dat wordt gebruikt: toonkiezen (telefoons met druktoetsen) of pulskiezen (telefoons met draaischijf).
Fax Send Speed (Verzendsnelheid fax)	Met de instelling Snelheid faxverzending kunt u de bitsnelheid (gemeten in bit per seconde) van het analoge faxmodem voor het verzenden van faxen instellen. <ul style="list-style-type: none">• Snel (standaard) — v.34/max. 33.600 bps• Gemiddeld — v.17/max. 14.400 bps• Langzaam — v.29/max. 9.600 bps
interval opnieuw kiezen	Bij de instelling Interval voor opnieuw kiezen geeft u op hoeveel minuten er tussen de nieuwe kiespogingen moet zitten als het gekozen nummer bezet is, als er niet wordt opgenomen of als er een fout optreedt. OPMERKING: Mogelijk verschijnt er een bericht op het bedieningspaneel dat het nummer opnieuw wordt gekozen wanneer zowel de instelling Opnieuw kiezen bij bezet als de instelling Opnieuw kiezen bij geen antwoord is uitgeschakeld. Dit gebeurt als de faxmodule een nummer kiest, verbinding maakt en de verbinding vervolgens onverwachts wordt afgebroken. Als gevolg van deze fout voert de faxmodule automatisch drie nieuwe kiespogingen uit, ongeacht de instellingen voor opnieuw kiezen. Tijdens het opnieuw kiezen wordt een bericht op het bedieningspaneel weergegeven met de melding dat er opnieuw wordt gekozen.
Opnieuw kiezen bij fout	Met de functie Opnieuw kiezen bij fout stelt u in hoe vaak een faxnummer opnieuw moet worden gekozen wanneer er een fout optreedt tijdens het verzenden van een fax.
Opnieuw kiezen bij bezet	Met de instelling Opnieuw kiezen bij bezet geeft u op hoe vaak (0 - 9 keer) de faxmodule een nummer opnieuw moet kiezen wanneer het nummer bezet is. Het interval tussen de herkiespogingen wordt bepaald met de instelling Interval opnieuw kiezen .

Menuoptie	Omschrijving
Opnieuw kiezen bij geen antwoord	Met de instelling Opnieuw kiezen bij geen antwoord geeft u op hoe vaak de faxmodule een nummer opnieuw moet kiezen als er niet wordt opgenomen. Afhankelijk van de land/regio-instelling is het aantal herkiespogingen 0 tot 1 of 0 tot 2. Het interval tussen de herkiespogingen wordt bepaald door de instelling Interval opnieuw kiezen.
kiestoon detecteren	Met de instelling Kiestoon detecteren bepaalt u of vóór het verzenden van een fax wordt gecontroleerd of er een kiestoon hoorbaar is.
Voorkiesnummer	Met de instelling Voorkiesnummer kunt u opgeven dat er een voorkiesnummer (bijvoorbeeld 9 voor een buitenlijn) wordt ingevoerd tijdens het kiezen. Dit voorkiesnummer wordt automatisch toegevoegd aan alle gekozen telefoonnummers.

Algemene instellingen faxverzending

1. Blader in het beginscherf van het product naar [Beheer](#) en raak dit aan
2. Open de volgende menu's:
 - [Faxinstellingen](#)
 - [Instellingen faxverzending](#)
 - [Faxverzending instellen](#)
 - [Algemene instellingen faxverzending](#)

U kunt de volgende instellingen configureren:

Menuoptie	Omschrijving
Bevestiging faxnummer	Als de functie Bevestiging faxnummer is ingeschakeld, moet het faxnummer tweemaal worden ingevoerd ter controle. Deze functie is standaard uitgeschakeld.
Pc-faxverzending	Met de functie Pc-faxverzending kunt u faxen verzenden vanaf een computer. Deze functie is standaard ingeschakeld.
Faxkopregel	Gebruik de functie Faxkopregel om aan te geven of de kopregel moet worden toegevoegd aan het begin van de pagina en de faxinhoud omlaag moeten worden geschoven, of dat de kopregel over de vorige kopregel heen moet worden afgedrukt.
JBIG-compressie	Als u de functie JBIG-compressie inschakelt, worden faxen sneller verzonden waardoor u kunt besparen op telefoonkosten. Het wordt derhalve aanbevolen deze functie in te schakelen. Het gebruik van de functie JBIG-compressie kan echter leiden tot compatibiliteitsproblemen als er wordt gecommuniceerd met bepaalde oudere typen faxapparaten. In dat geval kunt u deze functie beter uitschakelen.
	OPMERKING: De functie JBIG-compressie werkt alleen als deze zowel op het verzendende als het ontvangende apparaat aanwezig is.

Menuoptie	Omschrijving
Foutcorrectiemodus	<p>Normaal gesproken worden de signalen op de telefoonlijn tijdens het verzenden of ontvangen van een fax gecontroleerd door de faxmodule. Als de faxmodule tijdens de verzending een fout vaststelt en de instelling Foutcorrectiemodus is ingeschakeld, kan de faxmodule een verzoek verzenden om het foutieve gedeelte van de fax nogmaals te verzenden.</p> <p>De functie Foutcorrectiemodus is standaard ingeschakeld. Schakel deze functie alleen uit als er problemen zijn met het verzenden of ontvangen van faxen en u bereid bent fouten in de verzending en een lagere beeldkwaliteit te accepteren. Het kan handig zijn de foutcorrectie uit te schakelen als u probeert een fax naar het buitenland te verzenden of als u een fax uit het buitenland ontvangt, of wanneer u gebruikmaakt van een satelliettelefoonverbinding.</p> <p>OPMERKING: Sommige VoIP-providers kunnen adviseren de instelling Foutcorrectiemodus uit te schakelen. Dit is gewoonlijk echter niet noodzakelijk.</p>
Overeenkomend faxsnelkiesnummer	<p>De functie Overeenkomend faxsnelkiesnummer kan u helpen bij het kiezen van faxnummers.</p> <p>Wanneer u handmatig een faxnummer kiest, controleert deze functie de opgeslagen snelkiesnummers op een nummer dat overeenkomt met het nummer dat u invoert. Dit kan het kiezen versnellen en u helpen als u het snelkiesnummer van een bepaald faxnummer niet meer weet.</p> <p>Als het apparaat een overeenkomend snelkiesnummer vindt voor het nummer dat u handmatig hebt ingevoerd, kunt u Ja aanraken als u de fax naar dat nummer wilt verzenden of het nummer wilt toevoegen aan de faxdistributielijst.</p>

Instellingen faxontvangst

1. Blader in het beginscherm van het product naar [Beheer](#) en raak dit aan
2. Open de volgende menu's:
 - [Faxinstellingen](#)
 - [Instellingen faxontvangst](#)
 - [Faxontvangst instellen](#)

U kunt de volgende instellingen configureren:

Menuoptie	Omschrijving
Belvolume	Raak de vervolgkeuzelijst Belvolume aan als u het belvolume wilt aanpassen.
Aantal belsignalen	<p>Met de instelling Aantal belsignalen bepaalt u het aantal keren dat de telefoon overgaat voordat een gesprek wordt beantwoord door de faxmodule.</p> <p>OPMERKING: Het standaardaantal opties dat beschikbaar is voor de instelling Aantal belsignalen, is afhankelijk van het land/de regio. Het aantal opties dat beschikbaar is voor de instelling Aantal belsignalen varieert per land/regio.</p> <p>Als er fouten optreden bij het beantwoorden van oproepen door de faxmodule en Aantal belsignalen is ingesteld op 1, kunt u proberen deze instelling te verhogen naar 2.</p>

Menuoptie	Omschrijving
Snelheid faxontvangst	<p>Raak de vervolgkeuzelijst Snelheid faxontvangst aan en selecteer een van de volgende opties:</p> <ul style="list-style-type: none">• Snel (standaard) — v.34/max. 33.600 bps• Gemiddeld — v.17/max. 14.400 bps• Langzaam — v.29/max. 9.600 bps
Beltooninterval	<p>Raak het vak onder de kop Beltooninterval aan om het toetsenblok weer te geven. Voer met het toetsenblok een waarde voor het beltooninterval in en raak vervolgens op de knop OK aan. De standaardinstelling voor het belinterval is 600 ms.</p>
Beltoonfrequentie	<p>Raak het vak onder de kop Beltoonfrequentie aan om het toetsenblok weer te geven. Voer met het toetsenblok een waarde voor de beltoonfrequentie in en raak vervolgens op de knop OK aan. De standaardinstelling voor de beltoonfrequentie is 68 Hz, wat betekent dat beltonen tot 68 Hz kunnen worden gedetecteerd.</p>

Een fax versturen

1. Plaats het document met de afdrukszijde naar beneden op de glasplaat van de scanner of plaats het met de afdrukszijde naar boven in de documentinvoer en stel de papiergeleiders in op het documentformaat.
2. Raak in het beginscherm van het bedieningspaneel de knop **Fax** aan. Mogelijk moet u een gebruikersnaam en wachtwoord invoeren.



3. Raak de knop **Meer opties** aan. Controleer of de instellingen overeenkomen met die van het origineel. Wanneer alle instellingen zijn voltooid, raakt u de pijl omhoog aan om terug te keren naar het **Fax**-hoofdscherm.





4. Raak het veld **Faxnummer** aan om het toetsenblok weer te geven.



- 5. Voer een telefoonnummer in en raak vervolgens de knop **OK** aan.



- 6. Raak de knop **Starten**  aan om de fax te verzenden.

OPMERKING: U kunt altijd een voorbeeld van de afbeelding bekijken door in de rechterbovenhoek van het scherm de knop **Voorbeeld** aan te raken. Voor meer informatie over deze functie raakt u in het voorbeeldscherm de knop **Help**  aan.



8 Het apparaat beheren

- [IP-netwerkinstellingen configureren](#)
- [Geïntegreerde webserver van HP](#)
- [HP Utility voor Mac OS X](#)
- [HP Web Jetadmin](#)
- [Besparingsinstellingen](#)
- [Functies voor productbeveiliging](#)
- [Software- en firmware-updates](#)

Voor meer informatie:

In de VS gaat u naar www.hp.com/support/ojcolorMFPX585.

Ga buiten de VS naar www.hp.com/support. Selecteer uw land/regio. Klik op **Probleemoplossing**. Voer de productnaam in en selecteer **Zoeken**.

De uitgebreide Help van HP voor uw apparaat omvat de volgende informatie:

- Installeren en configureren
- Leren en gebruiken
- Problemen oplossen
- Software-updates downloaden
- Meepraten op ondersteuningsforums
- Informatie over garantie en wettelijke voorschriften zoeken

IP-netwerkinstellingen configureren

- [Disclaimer voor printer delen](#)
- [Netwerkinstellingen weergeven of wijzigen](#)
- [De naam van het apparaat in het netwerk wijzigen](#)
- [IPv4 TCP/IP-parameters handmatig configureren via het bedieningspaneel](#)
- [IPv6 TCP/IP-parameters handmatig configureren via het bedieningspaneel](#)

Disclaimer voor printer delen

HP ondersteunt geen peer-to-peer netwerken, aangezien dit een functie is van Microsoft-besturingssystemen en niet van de printerdrivers van HP. Ga naar Microsoft op www.microsoft.com.

Netwerkinstellingen weergeven of wijzigen

U kunt de IP-configuratie-instellingen weergeven of wijzigen via de geïntegreerde webserver van HP.

1. Open de HP Embedded Web Server (EWS, geïntegreerde webserver):
 - a. Raak de knop **Network** (Netwerk) aan vanaf het beginscherm op het bedieningspaneel van het product om het IP-adres of de hostnaam weer te geven.
 - b. Open een internetbrowser en voer in de adresregel het IP-adres of de hostnaam in zoals die wordt weergegeven op het bedieningspaneel van het product. Druk op de toets **Enter** op het toetsenbord van de pc. De geïntegreerde webserver wordt geopend.

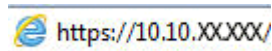


2. Klik op het tabblad **Netwerk** voor informatie over het netwerk. U kunt naar behoeven instellingen wijzigen.

De naam van het apparaat in het netwerk wijzigen

Indien u de naam van het apparaat in een netwerk wilt wijzigen zodat het apparaat kan worden geïdentificeerd, gebruikt u de geïntegreerde webserver.

1. Open de HP Embedded Web Server (EWS, geïntegreerde webserver):
 - a. Raak de knop **Network** (Netwerk) aan vanaf het beginscherm op het bedieningspaneel van het product om het IP-adres of de hostnaam weer te geven.
 - b. Open een internetbrowser en voer in de adresregel het IP-adres of de hostnaam in zoals die wordt weergegeven op het bedieningspaneel van het product. Druk op de toets **Enter** op het toetsenbord van de pc. De geïntegreerde webserver wordt geopend.



2. Open het tabblad **Algemeen**.

3. Op de pagina **Apparaatgegevens** wordt de standaardproductnaam weergegeven in het veld **Apparaatnaam**. U kunt deze naam wijzigen zodat u het apparaat kunt identificeren.



OPMERKING: Het invullen van de andere velden op deze pagina is optioneel.

4. Klik op de knop **Toepassen** om de wijzigingen toe te passen.

IPv4 TCP/IP-parameters handmatig configureren via het bedieningspaneel

Gebruik het menu **Beheer** op het bedieningspaneel om handmatig een IPv4-adres, subnetmasker en standaardgateway in te stellen.

1. Raak in het beginscherm van het bedieningspaneel de knop **Beheer** aan.
2. Open de volgende menu's:
 - **Netwerkinstellingen**
 - **Jetdirect-menu**
 - **TCP/IP**
 - **IPv4-instellingen**
 - **Configuratiemethode**
3. Selecteer de optie **Handmatig** en raak vervolgens de knop **Opslaan** aan.
4. Open het menu **Handmatige instellingen**.
5. Raak de optie **IP-adres**, **Subnetmasker** of **Standaardgateway** aan.
6. Raak het eerste veld aan om het toetsenblok weer te geven. Geef de juiste cijfers op in het veld en raak vervolgens de knop **OK** aan.

Herhaal deze stap voor elk veld en raak vervolgens de knop **Opslaan** aan.

IPv6 TCP/IP-parameters handmatig configureren via het bedieningspaneel

Gebruik het menu **Beheer** op het bedieningspaneel om handmatig een IPv6-adres in te stellen.

1. Schuif vanuit het beginscherm op het bedieningspaneel van het product naar de knop **Administration** (Beheer) en raak de knop aan.
2. Als u handmatige configuratie wilt inschakelen, opent u de volgende menu's:
 - **Netwerkinstellingen**
 - **Jetdirect-menu**
 - **TCP/IP**
 - **IPv6-instellingen**
 - **Adres**
 - **Handmatige instellingen**
 - **Inschakelen**

Selecteer de optie **Aan** en raak vervolgens de knop **Opslaan** aan.

3. Raak de knop **Adres** aan en raak vervolgens het veld aan om een toetsenblok te openen en het adres te configureren.
4. Gebruik het toetsenblok om het adres in te voeren en raak vervolgens de knop **OK** aan.
5. Raak de knop **Opslaan** aan.

Geïntegreerde webserver van HP

- [De geïntegreerde webserver van HP \(EWS\) openen](#)
- [Functies van de geïntegreerde webserver van HP](#)

Met de geïntegreerde webserver van HP kunt u via de computer afdrukfuncties beheren in plaats van via het bedieningspaneel van het apparaat.

- Productstatusinformatie bekijken
- De resterende levensduur van de benodigdheden bepalen en nieuwe benodigdheden bestellen
- De configuratie van de laden weergeven en wijzigen
- De menuconfiguratie van het bedieningspaneel van het apparaat bekijken en wijzigen
- Interne pagina's weergeven en afdrukken
- Meldingen ontvangen over gebeurtenissen met betrekking tot het apparaat en de benodigdheden
- De netwerkconfiguratie bekijken en wijzigen


De geïntegreerde webserver van HP is beschikbaar wanneer het apparaat is aangesloten op een IP-netwerk. De geïntegreerde webserver van HP biedt geen ondersteuning voor IPX-apparaataansluitingen. U hebt geen toegang tot internet nodig om de geïntegreerde webserver van HP te kunnen openen en gebruiken.


Als het apparaat op een netwerk is aangesloten, is de geïntegreerde webserver van HP automatisch beschikbaar.



OPMERKING: De geïntegreerde webserver van HP is niet toegankelijk buiten de netwerkfirewall.

De geïntegreerde webserver van HP (EWS) openen

1. Raak de knop Network  (Netwerk) aan vanaf het beginscherm op het bedieningspaneel van het product om het IP-adres of de hostnaam weer te geven.
2. Open een internetbrowser en voer in de adresregel het IP-adres of de hostnaam in zoals die wordt weergegeven op het bedieningspaneel van het product. Druk op de toets **Enter** op het toetsenbord van de pc. De geïntegreerde webserver wordt geopend.

 <https://10.10.XXXXX/>

Om de geïntegreerde webserver van HP te kunnen gebruiken, moet de browser aan de volgende vereisten voldoen:

- Windows: Microsoft Internet Explorer 5.01 of hoger of Netscape 6.2 of hoger
- Mac OS X: Safari of Firefox met Bonjour of een IP-adres
- Linux: Alleen Netscape Navigator
- HP-UX 10 en HP-UX 11: Netscape Navigator 4.7

Functies van de geïntegreerde webserver van HP

- [Tabblad Informatie](#)

- [Tabblad Algemeen](#)
- [Tabblad Afdrukken of Kopiëren/afdrukken](#)
- [Tabblad Scannen/digitaal verzenden \(alleen MFP's\)](#)
- [Tabblad Faxen \(alleen MFP's\)](#)
- [Tabblad Probleemoplossing](#)
- [Tabblad Beveiliging](#)
- [Tabblad HP-webservices](#)
- [Tabblad Netwerk](#)
- [Lijst Overige koppelingen](#)

Tabblad Informatie

Tabel 8-1 Tabblad Informatie van de geïntegreerde webserver van HP

Menu	Omschrijving
Status apparaat	Hiermee geeft u de status van het apparaat weer en de geschatte resterende levensduur van benodigdheden van HP. Op deze pagina worden ook de soort en het formaat weergegeven van het papier dat voor elke lade is ingesteld. Klik op de koppeling Instellingen wijzigen om de standaardinstellingen te wijzigen.
Taaklogboek	Toont een overzicht van alle taken die door het product zijn verwerkt.
Configuratiepagina	Toont de informatie op de configuratiepagina.
Pagina Status benodigdheden	Toont de status van de benodigdheden voor het apparaat.
Pagina Gebeurtenislogboek	Hierin staan alle apparaatgebeurtenissen en -fouten. Gebruik de koppeling HP Instant Support (in het gedeelte Overige koppelingen op alle pagina's van de geïntegreerde webserver van HP) om een set dynamische webpagina's weer te geven die u helpen bij het oplossen van problemen. Op deze pagina's vindt u aanvullende diensten die beschikbaar zijn voor het apparaat.
gebruikspagina	Hierop wordt een overzicht gegeven van het aantal pagina's dat met het apparaat is afgedrukt, gegroepeerd op formaat, soort en papierbaan.
Apparaatgegevens	Hier worden de netwerknaam, het adres en het model van het apparaat weergegeven. U wijzigt deze vermeldingen door op het tabblad Algemeen op het menu Apparaatgegevens te klikken.
Foto van bedieningspaneel	Hiermee geeft u een afbeelding weer van het huidige scherm van het bedieningspaneel.
Afdrukken	Upload een afdrukbaar bestand van de computer om af te drukken. Het product gebruikt de standaardafdrukinstellingen om het bestand af te drukken.
Afdrukbare rapporten en pagina's	Hier wordt een overzicht gegevens van de interne rapporten en pagina's voor het apparaat. Selecteer een of meer items die u wilt afdrukken of weergeven.

Tabblad Algemeen

Tabel 8-2 Tabblad Algemeen van de geïntegreerde webserver van HP

Menu	Omschrijving
Bedieningspaneel aanpassen	Herschik, toon of verberg functies op het scherm van het bedieningspaneel. Wijzig de standaardschermtaal.
Quick Sets instellen	Hiermee configureert u taken die beschikbaar zijn in het gedeelte Quick Sets op het beginscherm van het bedieningspaneel van het apparaat.
Waarschuwingen	Hiermee stelt u e-mailwaarschuwingen in voor diverse gebeurtenissen met betrekking tot het apparaat en de behoeften.
Menu Beheer op bedieningspaneel.	Hiermee geeft u de structuur van het menu Beheer weer op het bedieningspaneel. OPMERKING: Op dit scherm kunt u instellingen configureren, maar de geïntegreerde webserver van HP biedt meer geavanceerde configuratieopties dan het menu Beheer .
AutoSend	Hiermee stelt u in dat er automatisch e-mailberichten naar een bepaald adres worden verzonden over de apparaatconfiguratie en de behoeften.
Overige koppelingen bewerken	Hiermee kunt u een koppeling naar een andere website instellen of aanpassen. Deze koppeling staat in het gedeelte Overige koppelingen op alle pagina's van de geïntegreerde webserver van HP.
Bestelinformatie	Hier kunt informatie invoeren voor het bestellen van vervangende tonercartridges. Deze informatie wordt weergegeven op de statuspagina voor behoeften.
Apparaatgegevens	Hiermee kunt u het apparaat een naam geven en er een nummer aan toekennen. Voer de naam in voor de primaire contactpersoon die informatie over het apparaat ontvangt.
taal	Hiermee stelt u de taal in voor de geïntegreerde webserver van HP.
Datum en tijd	Hiermee stelt u de datum en tijd in of kunt u de tijd synchroniseren met een netwerktijdserver.
Energy Settings (Energie-instellingen)	Hiermee kunt u een wektijd, sluimertijd en sluimervertraging voor het apparaat instellen of bewerken. U kunt voor elke dag van de week en voor vakanties een ander schema instellen. U kunt ook instellen bij welke handelingen het apparaat vanuit de sluimerstand moet worden geactiveerd.
Back-up maken en herstellen	Hiermee maakt u een back-upbestand met de apparaat- en gebruikersgegevens. Indien nodig kunt u met dit bestand gegevens in het apparaat herstellen.
Fabrieksinstellingen terugzetten	De fabrieksinstellingen van het product herstellen.
Installatieprogramma	Hiermee installeert u externe softwareprogramma's om de functionaliteit van het apparaat uit te breiden.
Firmware-upgrade	Hiermee downloadt en installeert u firmware-upgradebestanden voor het apparaat.
Quota en statistische diensten	Geeft verbindinginformatie over externe statistiekservices.

Tabblad Afdrukken of Kopiëren/afdrukken



OPMERKING: Het tabblad heet **Kopiëren/afdrukken** voor MFP-modellen.

Tabel 8-3 Tabblad Kopiëren/afdrukken van de geïntegreerde webserver van HP

Menu	Omschrijving
Ophalen vanaf USB instellen	Hiermee kunt u het menu Ophalen van USB op het bedieningspaneel in- of uitschakelen.
Opgeslagen taken beheren	Hiermee schakelt u de optie om taken in het apparaatgeheugen op te slaan, in of uit. U kunt de opties voor het opslaan van taken configureren.
Papiersoorten aanpassen	Hiermee negeert u de fabrieksinstellingen als er problemen met de afdrukkwaliteit optreden wanneer u een specifiek papiersoort gebruikt.
Kleur beperken	Hiermee geeft u al dan niet toestemming voor afdrukken en kopiëren in kleur. U kunt afdrukken in kleur toestaan voor afzonderlijke gebruikers of voor taken die vanuit bepaalde softwareprogramma's worden verzonden.
algemene afdrুকinstellingen	Hiermee configureert u instellingen voor alle printtaken, waaronder kopieertaken en ontvangen faxen.
Kopieerinstellingen (alleen MFP's)	Hiermee configureert u standaardopties voor kopieertaken.
Laden beheren	Hiermee configureert u instellingen voor papierladen.

Tabblad Scannen/digitaal verzenden (alleen MFP's)

Tabel 8-4 Tabblad Scannen/digitaal verzenden van de geïntegreerde webserver van HP

Menu	Omschrijving
Snelle wizards voor instellingen voor e-mail en opslaan in netwerkmappen	Hiermee configureert u het apparaat om gescande afbeeldingen als e-mailbijlagen te verzenden. Hiermee configureert u het apparaat om gescande afbeeldingen op te slaan in Quick Sets voor netwerkmappen. Met Quick Sets hebt u gemakkelijk toegang tot bestanden die op het netwerk zijn opgeslagen.
Adresboek	Hiermee beheert u het adresboek. Zo kunt u: <ul style="list-style-type: none"> E-mailadressen een voor een toevoegen aan het apparaat. Als u dit te omslachtig vindt, kunt u ook met het tabblad Importeren/exporteren in één keer een lange lijst met veelgebruikte e-mailadressen in het apparaat laden. E-mailadressen bewerken die op het apparaat zijn opgeslagen.
E-mail instellen	Hiermee kunt u de standaard-e-mailinstellingen voor digitaal verzenden configureren, waaronder de volgende instellingen: <ul style="list-style-type: none"> Instellingen voor de uitgaande mailserver (SMTP) Standaardinstellingen voor E-mail Quick Sets-taken Standaardberichtinstellingen, zoals het adres "Van" en de onderwerpregel. Instellingen voor digitale ondertekening en codering Instellingen voor e-mailmeldingen Standaardscaninstellingen voor e-mailtaken Standaardbestandsinstellingen voor e-mailtaken

Tabel 8-4 Tabblad Scannen/digitaal verzenden van de geïntegreerde webserver van HP (vervolg)

Menu	Omschrijving
Opslaan naar netwerkmap instellen	Hiermee kunt u de instellingen voor de netwerkmappen voor digitaal verzenden configureren, inclusief de volgende instellingen: <ul style="list-style-type: none">• Standaardinstellingen voor Quick Sets-taken die zijn opgeslagen in een netwerkmap• Instellingen voor notificaties• Standaardscaninstellingen voor taken die zijn opgeslagen in een netwerkmap• Standaardbestandsinstellingen voor taken die zijn opgeslagen in een netwerkmap
Opslaan naar USB instellen	Hiermee kunt u de USB-instellingen voor digitaal verzenden configureren, inclusief de volgende instellingen: <ul style="list-style-type: none">• Standaardinstellingen voor Quick Sets die zijn opgeslagen op een USB-flashstation• Instellingen voor notificaties• Standaardscaninstellingen voor taken die zijn opgeslagen op een USB-flashstation• Standaardbestandsinstellingen voor taken die zijn opgeslagen op een USB-flashstation
OXPd: Workflow	Hiermee kunt u externe workflow tools gebruiken.
Digital Sending Software instellen	Hiermee kunt u instellingen configureren voor het gebruik van de optionele Digital Sending software.

Tabblad Faxen (alleen MFP's)

Tabel 8-5 Tabblad Faxen van de geïntegreerde webserver van HP

Menu	Omschrijving
Faxverzending instellen	Hiermee kunt u de instellingen voor het verzenden van faxberichten configureren, inclusief de volgende instellingen: <ul style="list-style-type: none">• Standaardinstellingen voor uitgaande faxberichten• Standaardinstellingen voor het verzenden van faxen met de interne faxmodem• Instellingen voor het gebruik van een LAN-faxservice• Instellingen voor het gebruik van een Internet-faxservice
Snelkiesnummers	Hiermee beheert u de snelkiesnummers. Zo kunt u: <ul style="list-style-type: none">• .CSV-bestanden met e-mailadressen, faxnummers of gebruikersrecords importeren als u die gegevens op dit apparaat wilt gebruiken.• E-mailadressen, faxnummers of gebruikersrecords van het apparaat exporteren naar een bestand op de computer als back-up, of de records importeren op een ander HP-apparaat.
Faxontvangst instellen	Standaard afdrukopties configureren voor inkomende faxen en een schema opzetten voor het afdrukken van faxen.

Tabel 8-5 Tabblad Faxen van de geïntegreerde webserver van HP (vervolg)

Menu	Omschrijving
Fax archiveren en doorsturen	Hiermee kunt u het archiveren en doorsturen van faxberichten in- of uitschakelen en basisinstellingen voor beide functies configureren: <ul style="list-style-type: none"> Bij het archiveren van faxen wordt een kopie van alle ontvangen en verzonden faxen naar een e-mailadres verzonden. Bij het doorsturen van faxberichten worden inkomende faxberichten naar een ander faxapparaat gestuurd.
Faxactiviteitenlog	Bevat een lijst van de faxen die zijn verzonden en ontvangen door dit apparaat.

Tabblad Probleemoplossing

Tabel 8-6 Tabblad Probleemoplossing van de geïntegreerde webserver van HP

Menu	Omschrijving
Algemene probleemoplossing	Hiermee kunt u een verscheidenheid aan rapporten afdrukken om u te helpen bij het oplossen van problemen met het apparaat.
Diagnostische gegevens ophalen	Hiermee kunt u apparaatgegevens exporteren naar een bestand, dat nuttig kan zijn voor gedetailleerde probleemanalyse. OPMERKING: Deze optie is alleen beschikbaar als er een beheerderswachtwoord is ingesteld op het tabblad Beveiliging .
Kalibratie/reiniging	Hiermee kunt u de automatische reinigingsfunctie inschakelen, een reinigingspagina maken en afdrukken, en het apparaat onmiddellijk kalibreren.
Firmware-upgrade	Hiermee downloadt en installeert u firmware-upgradebestanden voor het apparaat.
Fabrieksinstellingen terugzetten	De standaardwaarden van het product herstellen.

Tabblad Beveiliging

Tabel 8-7 Tabblad Beveiliging van de geïntegreerde webserver van HP

Menu	Omschrijving
Algemene beveiliging	Instellingen voor algemene beveiliging, waaronder het volgende: <ul style="list-style-type: none"> Hiermee kunt u een beheerderswachtwoord configureren zodat u de toegang tot bepaalde functies op het apparaat kunt beperken. Hiermee kunt u een PjL-wachtwoord instellen voor het uitvoeren van PjL-opdrachten. Hiermee kunt u de toegang tot het bestandssysteem instellen alsmede de beveiliging voor het uitvoeren van firmware-upgrades. Hiermee kunt u de host-USB-poort op het bedieningspaneel of de USB-connectiviteitspoort op de formatter voor direct afdrukken vanaf een computer in- of uitschakelen. Hiermee kunt u de status van alle beveiligingsinstellingen weergeven.

Tabel 8-7 Tabblad Beveiliging van de geïntegreerde webserver van HP (vervolg)

Menu	Omschrijving
Toegangsbeheer	Hiermee kunt u de toegang tot apparaatfuncties voor bepaalde personen of groepen configureren, en de methode selecteren waarmee personen zich bij het apparaat aanmelden.
Opgeslagen gegevens beveiligen	Hiermee kunt u de interne harde schijf van het apparaat configureren en beheren. Voor maximale beveiliging wordt dit apparaat geleverd met een gecodeerde harde schijf. Hiermee kunt instellingen configureren voor taken die zijn opgeslagen op de harde schijf van het apparaat.
Certificaatbeheer	Hiermee installeert en beheert u beveiligingscertificaten voor toegang tot het apparaat en netwerk.
Beveiliging Webservices	Hiermee staat u toe dat webpagina's van verschillende domeinen toegang hebben tot de informatiebronnen op dit apparaat. Als er geen locaties aan de lijst worden toegevoegd, worden alle sites vertrouwd.
Zelftest	Hiermee kunt u controleren of de beveiligingsfuncties overeenkomstig de verwachte systeemparemeters functioneren.

Tabblad HP-webservices

Op het tabblad **HP-webservices** kunt u de HP-webservices voor dit apparaat configureren en inschakelen. U moet HP-webservices inschakelen om de functie HP ePrint te gebruiken.

Tabel 8-8 Tabblad Netwerk van de geïntegreerde webserver van HP

Menu	Omschrijving
Web Services Setup	Verbind dit apparaat via internet met het ePrintCenter van HP door HP-webservices in te schakelen.
Web Proxy	Hiermee configureert u een proxyserver als er problemen optreden bij het inschakelen van HP-webservices of het verbinden van het apparaat met het internet.

Tabblad Netwerk

Op het tabblad **Netwerk** kunt u de netwerkinstellingen van het apparaat configureren en beveiligen wanneer dit is aangesloten op een IP-netwerk. Het tabblad wordt niet weergegeven als het apparaat op een ander soort netwerk is aangesloten.

Tabel 8-9 Tabblad Netwerk van de geïntegreerde webserver van HP

Menu	Omschrijving
TCP/IP-instellingen	Hiermee configureert u de TCP/IP-instellingen voor IPv4- en IPv6-netwerken. OPMERKING: Welke configuratieopties beschikbaar zijn, is afhankelijk van het printservermodel.
Netwerkinstellingen	Hiermee configureert u de instellingen voor IPX/SPX, AppleTalk, DLC/LLC en SNMP, afhankelijk van het printservermodel.
Andere instellingen	Hiermee configureert u de algemene afdrukprotocollen en -services die door de printserver worden ondersteund. De beschikbare opties zijn afhankelijk van het printservermodel, maar kunnen een firmware-update, LPD-wachtrijen, USB-instellingen, ondersteuningsinformatie en vernieuwingsfrequentie omvatten.

Tabel 8-9 Tabblad Netwerk van de geïntegreerde webserver van HP (vervolg)

Menu	Omschrijving
AirPrint	Hiermee kunt u afdrukken via het netwerk vanaf Apple-producten instellen en in- of uitschakelen.
Taal selecteren	Hiermee wijzigt u de taal die wordt weergegeven door de geïntegreerde webserver van HP. Deze pagina verschijnt als de webpagina's meerdere talen ondersteunen. U kunt de ondersteunde talen ook selecteren via de instellingen voor de voorkeurstaal in de browser.
Instellingen	<p>U kunt de huidige beveiligingsinstellingen bekijken en instellen op de fabriekswaarden.</p> <p>Gebruik de wizard Beveiligingsconfiguratie om beveiligingsinstellingen te configureren.</p> <p>OPMERKING: Gebruik de wizard Beveiligingsconfiguratie niet om de beveiligingsinstellingen te configureren met behulp van een toepassing voor netwerkbeheer, zoals HP Web Jetadmin.</p>
Bevoegdheid	<p>Hiermee regelt u het configuratiebeheer en gebruik van dit product, waaronder het volgende:</p> <ul style="list-style-type: none">• Hier kunt u een beheerderswachtwoord instellen of wijzigen om de toegang tot configuratieparameters te regelen.• Hier kunt u digitale certificaten voor de HP Jetdirect-printserver aanvragen, installeren en beheren.• U kunt hosttoegang tot dit apparaat beperken met een ACL (toegangscontrolelijst) (alleen voor bepaalde printservers op IPv4-netwerken).
Mgmt. Protocollen	<p>Hiermee configureert en beheert u de beveiligingsprotocollen voor dit apparaat. Zo kunt u:</p> <ul style="list-style-type: none">• Het niveau van beveiligingsbeheer instellen voor de geïntegreerde webserver van HP en het verkeer via HTTP en HTTPS beheren.• Het SNMP (Simple Network Management Protocol) configureren. De SNMP v1/v2c- of SNMP v3-agenten op de printserver in- of uitschakelen.• De toegang via mogelijk onbeveiligde protocollen beheren, zoals afdrukprotocollen, afdrukservices, detectieprotocollen, naamresoluteservices en protocollen voor configuratiebeheer.
802.1X-verificatie	<p>Hiermee kunt u de instellingen voor 802.1X-verificatie op de Jetdirect-printserver aanpassen aan de vereisten voor clientverificatie op het netwerk, en de fabrieksinstellingen voor 802.1X-verificatie herstellen.</p> <p>VOORZICHTIG: Wanneer u de instellingen voor 802.1X-verificatie wijzigt, kan de verbinding met het apparaat verloren gaan. Om opnieuw verbinding te maken moet u mogelijk de printserver instellen op de fabriekswaarden en het product opnieuw installeren.</p>
IPsec/Firewall	Hiermee kunt u een firewallbeleid of een IPsec-/firewallbeleid bekijken of configureren (alleen voor bepaalde HP Jetdirect-modellen).
Announcement-agent	Hiermee kunt u de Announcement-agent van het HP-apparaat in- of uitschakelen, de configuratieserver instellen en wederzijdse verificatie configureren middels certificaten.
Netwerkstatistieken	Hier geeft u netwerkstatistieken weer die zijn verzameld en opgeslagen op de HP Jetdirect-printserver.

Tabel 8-9 Tabblad Netwerk van de geïntegreerde webserver van HP (vervolg)

Menu	Omschrijving
Protocolinformatie	Hier kunt u voor elk protocol een lijst weergeven met instellingen voor netwerkconfiguratie op de HP Jetdirect-printserver.
Configuratiepagina	Hier kunt u de HP Jetdirect-configuratiepagina weergeven die informatie bevat over de status en de configuratie van HP Jetdirect.

Lijst Overige koppelingen

 **OPMERKING:** Hiermee bepaalt u welke koppelingen worden weergegeven in de lijst **Overige koppelingen** via het menu **Overige koppelingen bewerken** op het tabblad **Algemeen**. De volgende koppelingen worden standaard weergegeven.

Tabel 8-10 Lijst Overige koppelingen van de geïntegreerde webserver van HP

Menu	Omschrijving
Productondersteuning	Hiermee gaat u naar de ondersteuningswebsite voor het product, waar u meer informatie kunt zoeken over verschillende onderwerpen.
Benodigheden aanschaffen	Hiermee gaat u naar de website SureSupply van HP, waar u informatie vindt over het aanschaffen van originele HP-benodigheden, zoals tonercartridges en papier.
HP Instant Support	Hiermee gaat u naar de website van HP, waar u oplossingen kunt vinden voor mogelijke vragen en problemen.

HP Utility voor Mac OS X


Gebruik de HP Utility voor Mac OS X om de status van het apparaat te controleren of de apparaatinstellingen via uw computer weer te geven of te wijzigen.

U kunt gebruikmaken van de HP Utility als het apparaat beschikt over een USB-kabel of als het is aangesloten op een TCP/IP-netwerk.

HP Utility openen

Open de Finder en klik achtereenvolgens op **Programma's**, **Hewlett-Packard** en **HP Utility**.

Als HP Utility niet in de lijst **Hulpprogramma's** staat, gebruikt u de volgende procedure om dit programma te openen:

1. Open het menu Apple  op de computer, klik op het menu **Systeemvoorkeuren** en vervolgens op het pictogram **Afdrukken en faxen** of **Afdrukken en scannen**.
2. Selecteer het apparaat aan de linkerzijde van het scherm.
3. Klik op de knop **Opties en benodigdheden**.
4. Klik op het tabblad **Utility**.
5. Klik op de knop **Printer Utility openen**.

Functies van HP Utility

De HP Utility-werkbalk bevindt zich boven aan elke pagina. De werkbalk bevat de volgende items:

- **Apparaten:** Klik op deze knop om Mac-producten die zijn gevonden door de HP Utility, weer te geven of te verbergen in het menu **Printers** aan de linkerzijde van het scherm.
- **Alle instellingen:** Klik op deze knop om terug te keren naar de startpagina van de HP Utility.
- **Toepassingen:** Klik op deze knop om te bepalen welke hulpmiddelen of hulpprogramma's van HP worden weergegeven in het dock.
- **HP-ondersteuning:** Klik op deze knop om een browser te openen en naar de HP-ondersteuningspagina voor het apparaat te gaan.
- **Benodigdheden:** Klik op deze knop om de HP SureSupply-website te openen.
- **Registratie:** Klik op deze knop om de registratiepagina van HP te openen.
- **Recycling:** Klik op deze knop om de website van het HP Planet Partners-recyclingprogramma te openen.

De HP Utility bestaat uit pagina's die u kunt openen door in de lijst **Alle instellingen** te klikken. In de volgende tabel staat beschreven welke taken u kunt uitvoeren met HP Utility.

Menu	Item	Omschrijving
Informatie en ondersteuning	Status benodigdheden	Hiermee wordt de status van de apparaatbenodigdheden weergegeven en ziet u koppelingen om online benodigdheden te bestellen.
	Apparaatgegevens	Geeft informatie weer over het huidige geselecteerde apparaat.
	Bestand uploaden	Brengt bestanden over van de computer naar het apparaat.

Menu	Item	Omschrijving
	Lettertypen uploaden	Brengt lettertypebestanden over van de computer naar het apparaat.
	HP Connected	Hiermee hebt u toegang tot de HP Connected-website.
	Firmware bijwerken	Zet een updatebestand voor firmware over naar het apparaat. OPMERKING: Deze optie is alleen beschikbaar nadat u in het menu Weergave de optie Toon geavanceerde opties hebt geselecteerd.
	Opdrachten	Stuurt na de afdruktaak speciale tekens of afdrukopdrachten naar het apparaat. OPMERKING: Deze optie is alleen beschikbaar nadat u in het menu Weergave de optie Toon geavanceerde opties hebt geselecteerd.
Printerinstellingen	Beheer van benodigdheden	Hiermee configureert u wat het product moet doen wanneer benodigdheden het einde van de geschatte levensduur naderen.
	Configuratie van laden	Hiermee wijzigt u de standaardlade-instellingen.
	Uitvoerapparaten	Hiermee beheert u instellingen voor optionele uitvoeraccessoires
	Duplexmodus	Hiermee schakelt u de modus voor automatisch dubbelzijdig afdrukken in.
	Directs Ports beveiligen	Hiermee schakelt u afdrukken via USB-poorten of parallelle poorten uit.
	Opgeslagen taken	Beheert afdruktaken die zijn opgeslagen op de harde schijf van het apparaat.
	Netwerkinstellingen	Hiermee configureert u de netwerkinstellingen, zoals de IPv4- en IPv6-instellingen.
	Aanvullende instellingen	Biedt toegang tot de geïntegreerde webserver van HP.
Scaninstellingen	Scannen naar e-mail	Hiermee opent u de geïntegreerde webserver van HP, zodat u instellingen kunt configureren voor het scannen naar e-mail. OPMERKING: USB-verbindingen worden niet ondersteund.
	Scannen naar netwerkmap	Hiermee opent u de geïntegreerde webserver van HP, zodat u instellingen kunt configureren voor het scannen naar een netwerkmap. OPMERKING: USB-verbindingen worden niet ondersteund.

HP Web Jetadmin

HP Web Jetadmin is een bekroond, toonaangevend hulpprogramma voor het efficiënt beheren van een groot scala aan HP-apparaten binnen een netwerk, inclusief printers, multifunctionele apparaten en digitale verzendapparatuur. Met deze oplossing kunt u op afstand installeren, onderhouden, problemen oplossen en uw afdruk- en beeldvormingsomgeving beschermen - om zo uiteindelijk de productiviteit van uw bedrijf te vergroten door u te helpen tijd te besparen, de kosten te beheersen en uw investering te beschermen.

Er worden regelmatig updates voor HP Web Jetadmin uitgegeven om ondersteuning te bieden voor specifieke apparaatfuncties. Ga naar www.hp.com/go/webjetadmin en klik op de koppeling **Zelfhulp en documentatie** voor meer informatie over updates.

Besparingsinstellingen

- [Snelheid of energieverbruik optimaliseren](#)
- [Sluimermodus instellen](#)
- [Het sluimerschema instellen](#)

Snelheid of energieverbruik optimaliseren


Het product heeft vier olopende instellingen voor de optimalisatie van snelheid of energiegebruik.

1. Blader in het beginscherm van het bedieningspaneel naar de knop **Beheer** en raak deze knop aan.
2. Open de volgende menu's:
 - [Algemene instellingen](#)
 - [Energie-instellingen](#)
 - [Snelheid/energieverbruik optimaal](#)
3. Selecteer de optie die u wilt gebruiken en raak vervolgens de knop **Opslaan** aan.

 **OPMERKING:** De standaardinstelling is [Eerste pagina versneld](#).

Sluimermodus instellen

1. Blader in het beginscherm van het bedieningspaneel naar de knop **Beheer** en raak deze knop aan.
2. Open de volgende menu's:
 - [Algemene instellingen](#)
 - [Energie-instellingen](#)
 - [Instellingen sluimertimer](#)
3. Raak [Sluimermodus/automatisch uitschakelen na](#) aan om deze optie te selecteren.
4. Selecteer de juiste tijdspanne en raak dan de knop **Opslaan** aan.


 **OPMERKING:** De sluimermodus duurt standaard 30 minuten.

Het sluimerschema instellen

 **OPMERKING:** U moet eerst de datum- en tijdstellingen configureren voordat u de functie [Sluimerschema](#) kunt gebruiken.

1. Blader in het beginscherm van het bedieningspaneel naar de knop **Beheer** en raak deze knop aan.
2. Open de volgende menu's:
 - [Algemene instellingen](#)
 - [Datum-/tijdstellingen](#)
3. Open het menu [Datum-/tijdstotatie](#) en configureer de volgende instellingen:

- [Datumindeling](#)
 - [Tijdsindeling](#)
4. Raak de knop [Opslaan](#) aan.
 5. Open het menu [Datum/tijd](#) en configureer de volgende instellingen:
 - [Datum/tijd](#)
 - [Tijdzone](#)

Schakel het selectievakje [Aanpassen aan zomertijd](#) in als u in een gebied bent waarin zomertijd van toepassing is.
 6. Raak de knop [Opslaan](#) aan.
 7. Raak de pijl naar links aan om terug te keren naar het scherm [Beheer](#).
 8. Open de volgende menu's:
 - [Algemene instellingen](#)
 - [Energie-instellingen](#)
 - [Sluimerschema](#)
 9. Raak de knop Toevoegen  aan en selecteer vervolgens het type gebeurtenis dat u wilt inplannen: [Activeren](#) of [Sluimer](#).
 10. Configureer de volgende instellingen:
 - [Tijd](#)
 - [Dagen gebeurtenis](#)
 11. Raak de knop [OK](#) aan en raak dan de knop [Opslaan](#) aan.

Functies voor productbeveiliging

- [Veiligheidsinformatie](#)
- [IP Security](#)
- [Aanmelden op het apparaat](#)
- [Een systeemwachtwoord instellen](#)
- [Ondersteuning van codering: HP High Performance Secure Hard Disks](#)
- [De formatter vergrendelen](#)

Veiligheidsinformatie

Het apparaat ondersteunt beveiligingsstandaarden en aanbevolen protocollen om het apparaat te beveiligen, belangrijke gegevens op uw netwerk te beschermen en het beheer en onderhoud van het apparaat te vereenvoudigen.

Ga naar www.hp.com/go/secureprinting voor gedetailleerde informatie over de beveiligde beeldverwerkings- en afdrukoplossingen van HP. Op deze website vindt u koppelingen naar witboeken en documenten met veelgestelde vragen over beveiligingsfuncties.

IP Security

IPsec (IP Security) is een reeks protocollen voor het beheer van IP-netwerkverkeer van en naar het apparaat. IPsec voorziet in verificatie tussen hosts, gegevensintegriteit en codering van netwerkcommunicatie.

Voor producten die zijn aangesloten op het netwerk en een HP Jetdirect-afdrukserver bevatten, kunt u IPsec configureren op het tabblad **Netwerk** van de geïntegreerde webserver van HP.

Aanmelden op het apparaat


Enkele functies op het bedieningspaneel kunnen beveiligd zijn, zodat mensen zonder de juiste rechten deze niet kunnen gebruiken. Wanneer een functie beveiligd is, vraagt het apparaat u om u aan te melden voor u de functie kunt gebruiken. U kunt u ook aanmelden zonder op de vraag te wachten door de knop [Aanmelden](#) aan te raken in het beginscherm.

Normaal gesproken gebruikt u dezelfde gebruikersnaam en hetzelfde wachtwoord die u gebruikt om u aan te melden op het netwerk. Neem contact op met de netwerkbeheerder voor dit apparaat als u vragen hebt over welke gegevens u moet gebruiken.

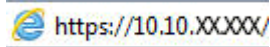
Nadat u zich hebt aangemeld op het apparaat, wordt de knop [Afmelden](#) op het bedieningspaneel weergegeven. Om ervoor te zorgen dat het apparaat goed beveiligd blijft, raakt u de knop [Afmelden](#) aan als u klaar bent met het gebruik van het apparaat.

Een systeemwachtwoord instellen


Stel een wachtwoord voor toegang tot het apparaat en de geïntegreerde webserver van HP in zodat onbevoegde gebruikers de apparaatinstellingen niet kunnen wijzigen.

1. Open de HP Embedded Web Server (EWS, geïntegreerde webserver):
 - a. Raak de knop Network  (Netwerk) aan vanaf het beginscherm op het bedieningspaneel van het product om het IP-adres of de hostnaam weer te geven.

- b. Open een internetbrowser en voer in de adresregel het IP-adres of de hostnaam in zoals die wordt weergegeven op het bedieningspaneel van het product. Druk op de toets **Enter** op het toetsenbord van de pc. De geïntegreerde webserver wordt geopend.



2. Klik op het tabblad **Beveiliging**.
3. Open het menu **Algemene beveiliging**.
4. Voer in het veld **Gebruikersnaam** de naam in die u wilt koppelen aan het wachtwoord.
5. Voer in het vak **Nieuw wachtwoord** het wachtwoord in en doe dit opnieuw in het vak **Wachtwoord bevestigen**.

 **OPMERKING:** Als u een bestaand wachtwoord wilt wijzigen, moet u eerst het huidige wachtwoord invoeren in het veld **Oud wachtwoord**.

6. Klik op de knop **Toepassen**. Noteer het wachtwoord en bewaar het op een veilige plaats.

Ondersteuning van codering: HP High Performance Secure Hard Disks

Deze harde schijf is voorzien van hardwarecodering zodat u veilig gevoelige gegevens kunt opslaan zonder nadelige invloed op de prestaties van het apparaat. Deze harde schijf werkt met de laatste AES-standaard (Advanced Encryption Standard) en beschikt over veelzijdige tijdsbesparende eigenschappen en robuuste functionaliteit.

Gebruik het menu **Beveiliging** van de geïntegreerde webserver van HP om de schijf te configureren.

De formatter vergrendelen

De formatter heeft een sleuf waarop u een beveiligingskabel kunt aansluiten. Door de formatter te vergrendelen, voorkomt u dat iemand waardevolle onderdelen uit de formatter verwijdert.

Software- en firmware-updates

HP geeft regelmatig updates uit voor functies die beschikbaar zijn in de firmware van het apparaat. Update de productfirmware om gebruik te maken van de meest actuele functies. Download de meest recente firmware-update van internet:

In de VS gaat u naar www.hp.com/support/ojcolorMFPX585. Klik op **Drivers & software**.

Buiten de VS volgt u deze stappen:

1. Ga naar www.hp.com/support.
2. Selecteer uw land/regio.
3. Klik op **Drivers & software**.
4. Voer de productnaam in (HP Officejet Enterprise Color MFP X585), en selecteer vervolgens **Zoeken**.

9 Algemene problemen oplossen

- [De fabrieksinstellingen herstellen](#)
- [Help-systeem op het bedieningspaneel](#)
- [Het bericht 'Cartridge bijna leeg' of 'Cartridge vrijwel leeg' wordt weergegeven op het bedieningspaneel van het apparaat](#)
- [Het apparaat pakt geen papier op of het papier wordt verkeerd ingevoerd](#)
- [Storingen verhelpen](#)
- [De afdrukkwaliteit verbeteren](#)
- [Beeldkwaliteit kopie verbeteren](#)
- [Beeldkwaliteit scan verbeteren](#)
- [Beeldkwaliteit fax verbeteren](#)
- [Problemen met bekabelde netwerken oplossen](#)
- [Faxproblemen oplossen](#)

Voor meer informatie:

In de VS gaat u naar www.hp.com/support/ojcolorMFPX585.

Ga buiten de VS naar www.hp.com/support. Selecteer uw land/regio. Klik op **Probleemoplossing**. Voer de productnaam in en selecteer **Zoeken**.

De uitgebreide Help van HP voor uw apparaat omvat de volgende informatie:

- Installeren en configureren
- Leren en gebruiken
- Problemen oplossen
- Software-updates downloaden
- Meepraten op ondersteuningsforums
- Informatie over garantie en wettelijke voorschriften zoeken


De fabrieksinstellingen herstellen

1. Blader in het beginscherm van het bedieningspaneel naar de knop **Beheer** en raak deze knop aan.
2. Open de volgende menu's:
 - **Algemene instellingen**
 - **Fabrieksinstellingen terugzetten**
3. In een bevestigingsbericht wordt gemeld dat het uitvoeren van de herstelfunctie kan leiden tot gegevensverlies. Raak de knop **Resetten** aan om het proces te voltooien.



OPMERKING: Het apparaat wordt automatisch opnieuw opgestart nadat het uitvoeren van de herstelfunctie is voltooid.


Help-systeem op het bedieningspaneel

Het apparaat heeft een ingebouwd Help-systeem dat uitleg geeft over het gebruik van elk scherm. U opent het Help-systeem door de knop Help  in de rechterbovenhoek van het scherm aan te raken.

Voor sommige schermen opent Help een algemeen menu waarin kan worden gezocht naar specifieke onderwerpen. U kunt door de menustructuur bladeren door het aanraken van de menuknoppen.

In sommige Help-schermen worden animaties weergegeven die u helpen bij het doorlopen van procedures, bijvoorbeeld het verhelpen van papierstoringen.

Voor schermen met instellingen voor afzonderlijke taken opent Help een onderwerp dat de opties voor dat scherm uitlegt.

Als er een fout of waarschuwing op het apparaat wordt gegeven, raakt u de knop Help  aan om een bericht weer te geven waarin het probleem wordt beschreven. In dat bericht staan ook instructies voor het oplossen van het probleem.

Het bericht 'Cartridge bijna leeg' of 'Cartridge vrijwel leeg' wordt weergegeven op het bedieningspaneel van het apparaat

Cartridge bijna leeg: Het apparaat geeft aan wanneer een inktcartridge vrijwel leeg is. De werkelijke resterende levensduur van een inktcartridge kan variëren. Zorg dat u een vervangende tonercartridge heeft die u kunt plaatsen wanneer de afdrukkwaliteit niet meer voldoet. De inktcartridge hoeft nu nog niet te worden vervangen.

Cartridge vrijwel leeg: Het apparaat geeft aan wanneer de inktcartridge bijna leeg is. De werkelijke resterende levensduur van een inktcartridge kan variëren. Zorg dat u een vervangende tonercartridge heeft die u kunt plaatsen wanneer de afdrukkwaliteit niet meer voldoet. De inktcartridge hoeft op dat moment nog niet te worden vervangen, tenzij de afdrukkwaliteit niet langer acceptabel is.

Zodra een inktcartridge van HP de status **Vrijwel leeg** heeft, is de Premium Protection Warranty van HP niet langer van toepassing op deze inktcartridge.

De instelling "Vrijwel leeg" wijzigen

U kunt de manier waarop het apparaat reageert wanneer benodigdheden bijna leeg zijn aanpassen. U hoeft deze instellingen niet opnieuw te configureren wanneer u een nieuwe inktcartridge of afbeeldingsdrum plaatst.

1. Blader in het beginscherm van het bedieningspaneel naar de knop [Benodigdheden](#) en raak deze knop aan.
2. Open de volgende menu's:
 - [Benodigdheden beheren](#)
 - [Instellingen benodigdheden](#)
 - [Zwarte cartridge](#) of [Kleurencartridges](#)
 - [Instellingen Vrijwel leeg](#)
3. Voer een van de volgende handelingen uit:
 - Selecteer de optie [Stoppen](#) om in te stellen dat het apparaat stopt met afdrucken wanneer de cartridge de drempelwaarde **Vrijwel leeg** bereikt.
 - Selecteer de optie [Vragen om door te gaan](#) om in te stellen dat het apparaat stopt met afdrucken wanneer de cartridge de drempelwaarde **Vrijwel leeg** bereikt. U kunt de vraag bevestigen of de cartridge vervangen om het afdrucken te hervatten.
 - Selecteer de optie [Doorgaan](#) om in te stellen dat het apparaat u waarschuwt dat de cartridge vrijwel leeg is en zonder uw tussenkomst doorgaat met afdrucken nadat de drempelwaarde **Vrijwel leeg** is bereikt. Dit kan leiden tot een lagere afdrukkwaliteit.

Bij apparaten met faxfunctionaliteit

Wanneer het apparaat is ingesteld op de optie [Stoppen](#) of [Vragen om door te gaan](#), is er enig risico dat faxberichten niet worden afgedrukt wanneer het apparaat het afdrucken hervat. Dit kan gebeuren als het apparaat tijdens het wachten meer faxberichten heeft ontvangen dan in het geheugen kunnen worden opgeslagen.

Wanneer de drempelwaarde Vrijwel leeg is bereikt, kan het apparaat faxberichten zonder onderbreking blijven afdrukken als u de optie **Doorgaan** voor de inktcartridge selecteert, maar de afdrukkwaliteit kan afnemen.

Benodigheden bestellen

Benodigheden en papier bestellen	www.hp.com/go/suresupply
Bestellen via service- of ondersteuningsproviders	Neem contact op met een erkend service- of ondersteuningspunt van HP.
Bestellen via de geïntegreerde webserver van HP	Typ het IP-adres of de hostnaam van het apparaat in het adres- of URL-veld van een ondersteunde webbrows er op de computer. De geïntegreerde webserver bevat een koppeling naar de HP SureSupply-website. Hier vindt u mogelijkheden voor het aanschaffen van originele HP-benodigheden.

Het apparaat pakt geen papier op of het papier wordt verkeerd ingevoerd

- [Het apparaat pakt geen papier op](#)
- [Het apparaat pakt meerdere vellen papier op.](#)
- [Het papier in de documentinvoer loopt vast of scheef of er worden meerdere vellen tegelijk doorgevoerd](#)

Het apparaat pakt geen papier op

Als het apparaat geen papier uit de lade pakt, kunt u het volgende proberen.

1. Open het apparaat en verwijder eventuele vastgelopen vellen papier.
2. Plaats papier met het juiste formaat in de lade.
3. Controleer of het papierformaat en de papiersoort correct zijn ingesteld op het bedieningspaneel van het apparaat.
4. Zorg ervoor dat de papiergeleiders in de lade zijn afgestemd op het papierformaat. Pas de geleiders aan tot de juiste inspringing in de lade.
5. Controleer op het bedieningspaneel of het apparaat wacht op een bevestiging om het papier handmatig in te voeren. Plaats papier en ga verder met afdrucken.
6. De rollen boven de lade zijn mogelijk vuil geworden. Maak de rollen schoon met een pluisvrije doek die is bevochtigd met warm water.

Het apparaat pakt meerdere vellen papier op.

Als het apparaat meerdere vellen papier uit de lade pakt, kunt u het volgende proberen.

1. Verwijder de stapel papier uit de lade, buig de stapel, draai deze 180 graden en draai hem vervolgens om. *Waaier het papier niet uit.* Plaats de stapel papier terug in de lade.
2. Gebruik uitsluitend papier dat voldoet aan de specificaties van HP voor dit apparaat.
3. Gebruik geen papier dat is gekreukeld, gevouwen of beschadigd. Gebruik indien nodig papier uit een ander pak.
4. Controleer of de lade niet te vol is. Als dit wel het geval is, dient u de gehele stapel papier uit de lade te verwijderen, de stapel recht te leggen en een deel van de stapel papier terug te plaatsen in de lade.
5. Zorg ervoor dat de papiergeleiders in de lade zijn afgestemd op het papierformaat. Pas de geleiders aan tot de juiste inspringing in de lade.
6. Zorg ervoor dat de omgeving van de printer binnen de specificaties valt.

Het papier in de documentinvoer loopt vast of scheef of er worden meerdere vellen tegelijk doorgevoerd



OPMERKING: Deze informatie is alleen van toepassing op MFP-producten.

- Mogelijk zit er iets op het origineel, zoals een nietje of een zelfhechtend memoblaadje, dat moet worden verwijderd.
- Controleer of alle rollen goed zijn geplaatst en of de klep van de rollen in de documentinvoer gesloten is.
- Zorg dat de bovenste klep van de documentinvoer gesloten is.
- Misschien zijn de pagina's niet goed geplaatst. Leg de pagina's recht en stel de papiergeleiders in om de stapel te centreren.
- De papiergeleiders werken goed als ze tegen beide zijden van de papierstapel zijn geschoven. Controleer of de papierstapel recht ligt en de geleiders tegen de stapel zijn geplaatst.
- De documentinvoer of de uitvoerbak bevat mogelijk meer dan het maximum aantal pagina's. Zorg ervoor dat de papierstapel onder de geleiders in de invoerlade past en verwijder pagina's uit de uitvoerbak.
- Controleer of zich geen stukken papier, nietjes, paperclips of andere ongerechtigdheden in de papierbaan bevinden.
- Reinig de rollen van de documentinvoer en het scheidingskussen. Gebruik hiervoor perslucht of een schone, pluisvrije doek die is bevochtigd met warm water. Als papier nog steeds verkeerd wordt ingevoerd, vervangt u de doorvoerrollen.
- Blader in het beginscherm van het bedieningspaneel naar de knop [Benodigheden](#) en raak deze knop aan. Controleer de status van de documentinvoerkit en vervang deze indien nodig.

Storingen verhelpen

Autonavigatie voor het verhelpen van storingen

De autonavigatiefunctie helpt u door middel van stapsgewijze instructies op het bedieningspaneel bij het verhelpen van storingen. Nadat u een stap hebt uitgevoerd, toont het apparaat instructies voor de volgende stap tot u alle stappen van de procedure hebt voltooid.

Frequente of terugkerende papierstoringen?

Probeer de volgende oplossingen om papierstoringen te voorkomen.

1. Gebruik uitsluitend papier dat voldoet aan de specificaties van HP voor dit apparaat.
2. Gebruik geen papier dat is gekreukeld, gevouwen of beschadigd. Gebruik indien nodig papier uit een ander pak.
3. Gebruik geen papier waarop al eerder is afgedrukt of gekopieerd.
4. Controleer of de lade niet te vol is. Als dit wel het geval is, dient u de gehele stapel papier uit de lade te verwijderen, de stapel recht te leggen en een deel van de stapel papier terug te plaatsen in de lade.
5. Zorg ervoor dat de papiergeleiders in de lade zijn afgestemd op het papierformaat. Schuif de geleiders tegen de stapel papier aan zonder het papier te buigen.
6. Plaats de lade goed in het apparaat.
7. Gebruik de handmatige invoer wanneer u afdrukt op zwaar of geperforeerd papier, of papier met reliëf en voer de vellen een voor een in.
8. Blader in het beginscherf van het bedieningspaneel naar de knop **Laden** en raak deze knop aan. Controleer of de lade correct is ingesteld voor de papiersoort en het papierformaat.
9. Zorg ervoor dat de omgeving van de printer binnen de specificaties valt.

storingen verhelpen in de uitvoerbak

1. Kijk of er vastgelopen papier is vastgelopen in de uitvoerbak.

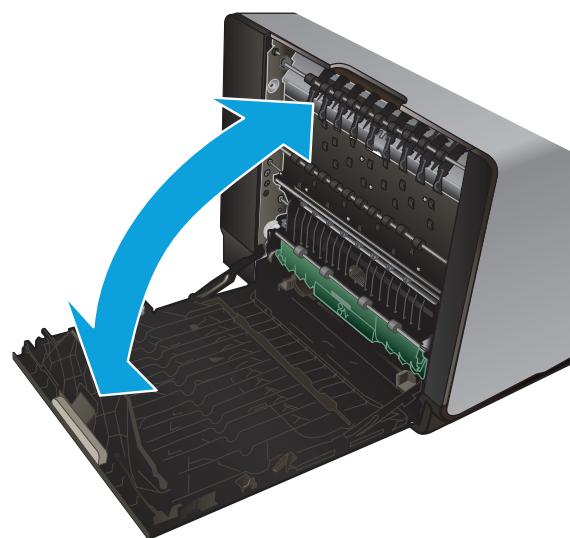


2. Verwijder alle zichtbare afdruk materiaal.

OPMERKING: Als het vel scheurt, controleert u of alle papiersnippers uit de papierbaan zijn verwijderd voordat u verder gaat met afdrucken.



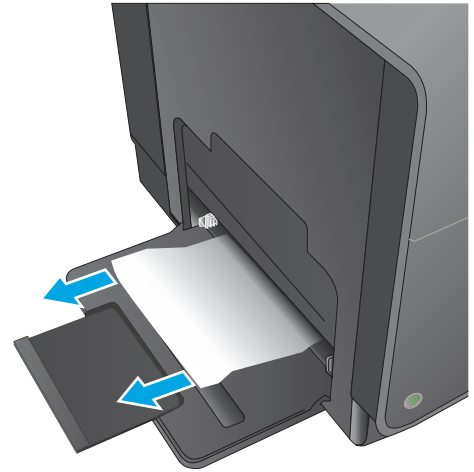
3. Open en sluit de linkerklep om het bericht te verwijderen.



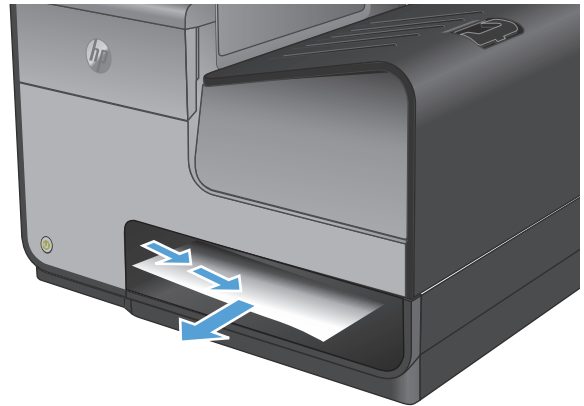
Storingen in lade 1 (multifunctionele lade) oplossen

1. Trek vastgelopen papier uit lade 1 als het zichtbaar en gemakkelijk bereikbaar is.

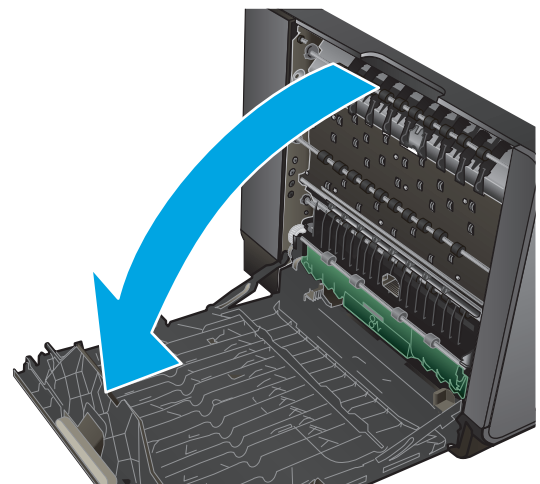
OPMERKING: Als het vel scheurt, controleert u of alle papiersnippers uit de papierbaan zijn verwijderd voordat u verdergaat met afdrukken.



2. U kunt ook bij het vastgelopen papier door lade 2 te verwijderen en het vel eerst naar rechts en dan uit het product te trekken.

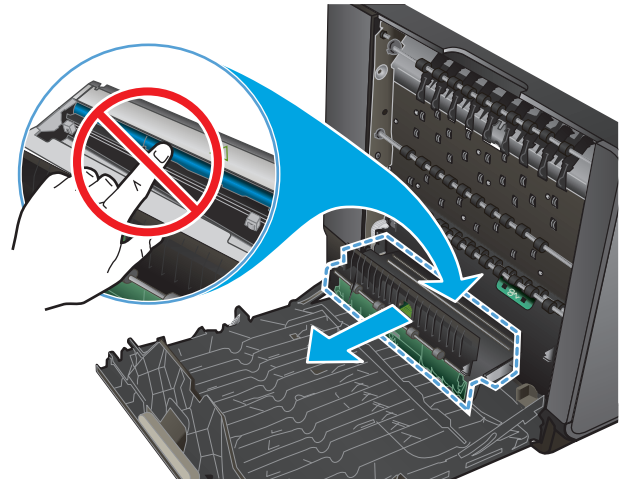


3. Als het vastgelopen papier niet zichtbaar of eenvoudig bereikbaar is via lade 1, opent u de linkerklep.

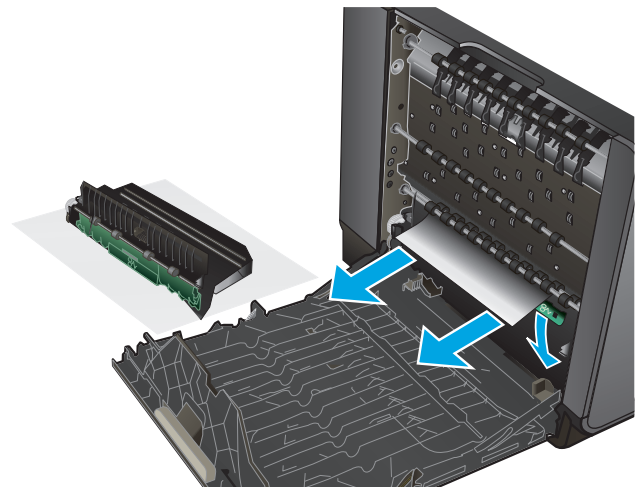


- Als het papier nog steeds niet zichtbaar of bereikbaar is, verwijder dan de inktverzameleenheid door er met beide handen aan te trekken. Zet de duplexeenheid rechtop opzij, op een vel papier om te voorkomen dat er inkt wordt gemorst.

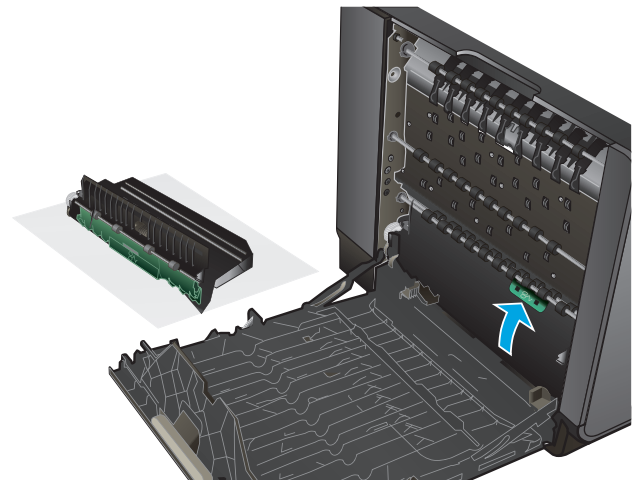
VOORZICHTIG: Zorg dat u, wanneer u aan de duplexeenheid trekt, de zwarte cilinder niet aanraakt om inktvlekken op uw huid of kleding te voorkomen.



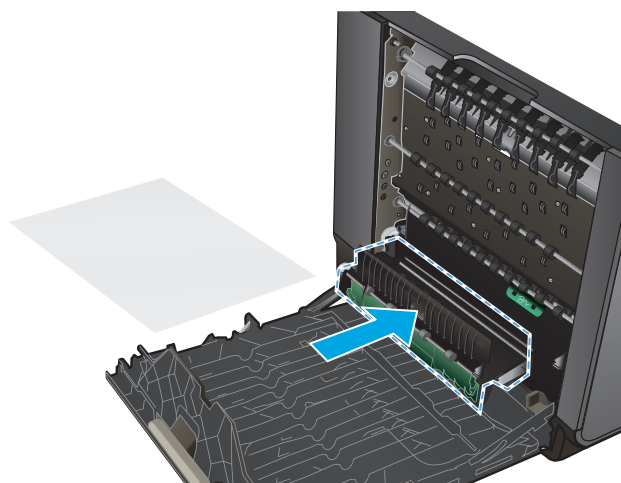
- Laat de degel zakken door het groene tabje in te drukken. Het product probeert nu om het vel door de afdrukzone te voeren. Mogelijk moet u voorzichtig aan het vel trekken, als het niet wordt opgepakt. Verwijder het vel.



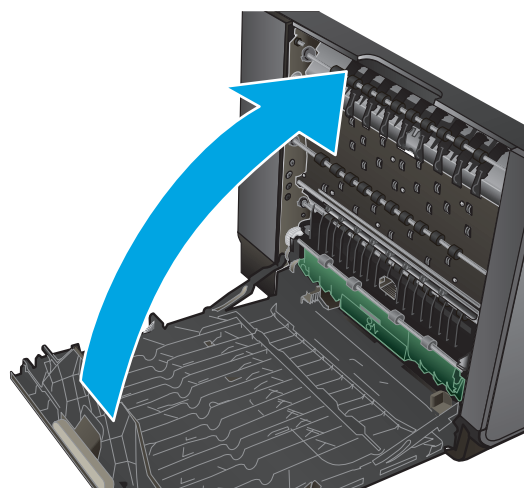
- Til het groene tabje op om de degel terug te plaatsen in de werkingspositie.



7. Plaats de inktverzameleenheid opnieuw.

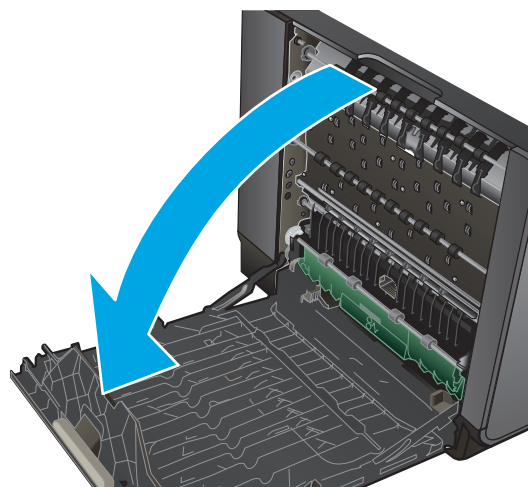


8. Sluit de linkerklep.



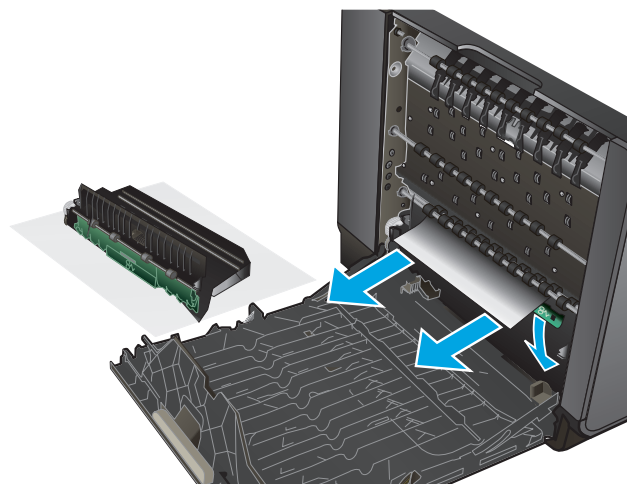
Storingen verhelpen in de linkerklep

1. Open de linkerklep.

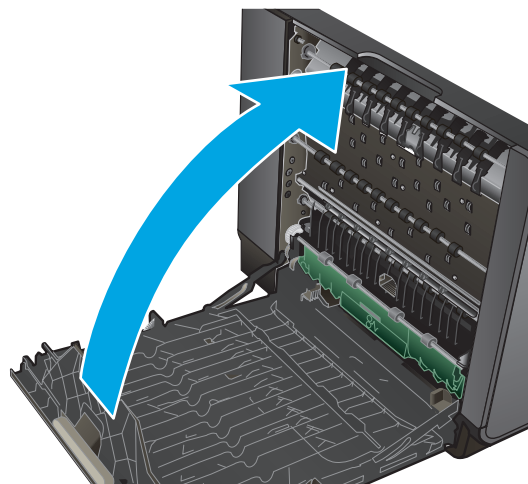


2. Verwijder voorzichtig eventueel zichtbaar papier uit de rollen en het uitvoergebied.

OPMERKING: Als het vel scheurt, controleert u of alle papiersnippers uit de papierbaan zijn verwijderd voordat u verdergaat met afdrucken. Gebruik geen scherpe voorwerpen om papiersnippers te verwijderen.

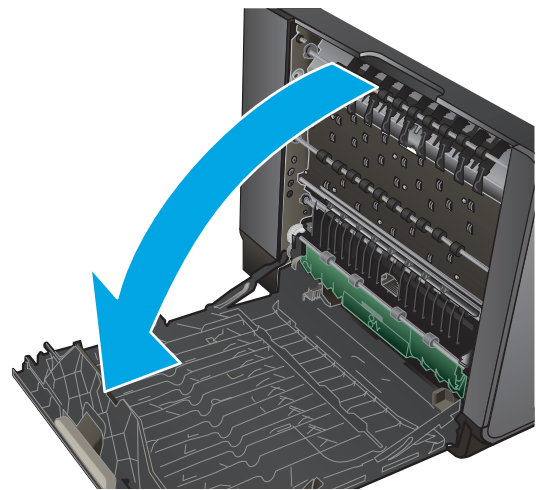


3. Sluit de linkerklep.

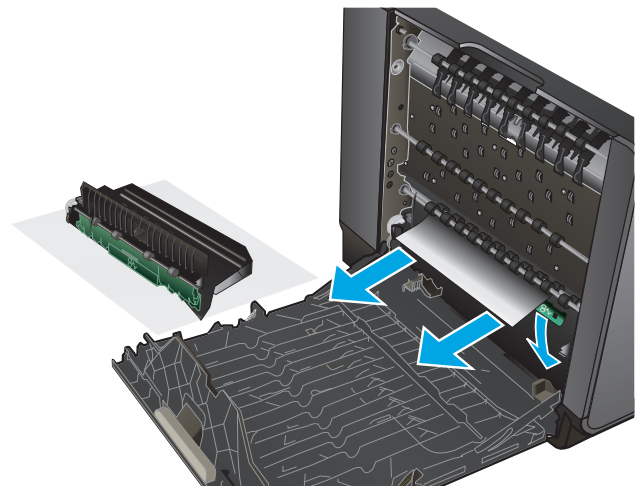


Storingen verhelpen in en rondom de inktverzameleenheid

1. Open de linkerklep.

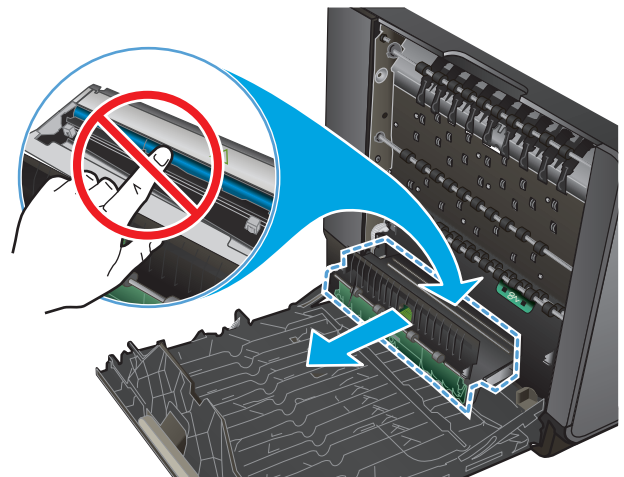


2. Als u de achterrand van het vel kunt zien, verwijdert u het vel uit het apparaat.

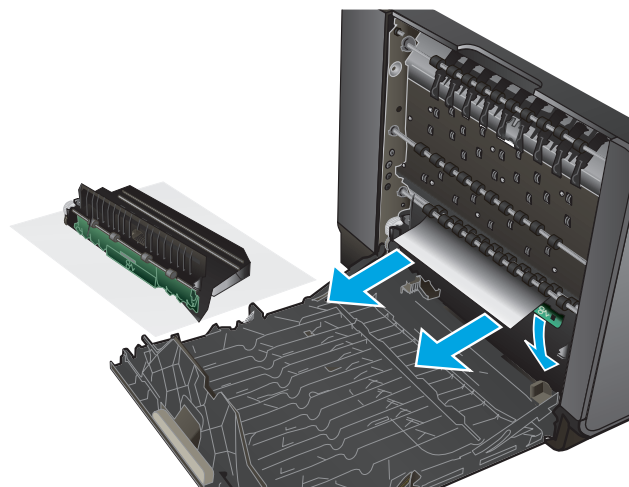


3. Als het papier niet zichtbaar of bereikbaar is, verwijder dan de inktverzameleenheid door er met beide handen aan te trekken. Zet de duplexeenheid rechtop opzij, op een vel papier om te voorkomen dat er inkt wordt gemorst.

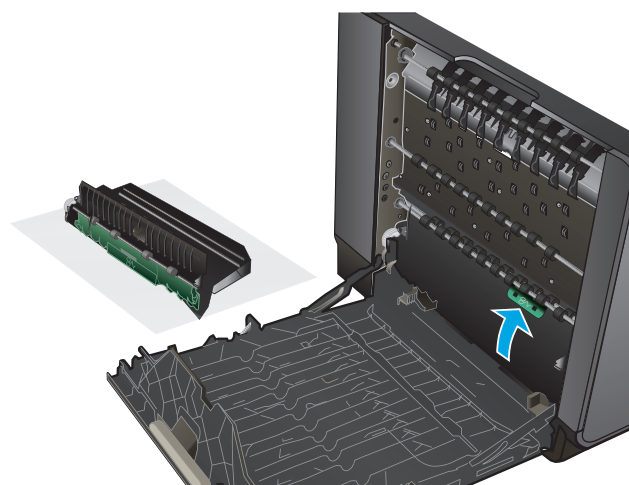
VOORZICHTIG: Zorg dat u, wanneer u aan de duplexeenheid trekt, de zwarte cilinder niet aanraakt om inktvlekken op uw huid of kleding te voorkomen.



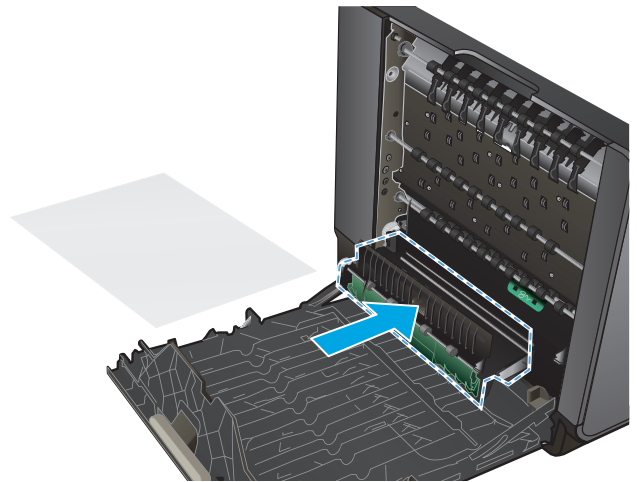
4. Laat de degel zakken door het groene tabje in te drukken. Het product probeert nu om het vel door de afdrukzone te voeren. Mogelijkerwijs moet u voorzichtig aan het vel trekken, indien het niet wordt opgepakt. Verwijder het vel.



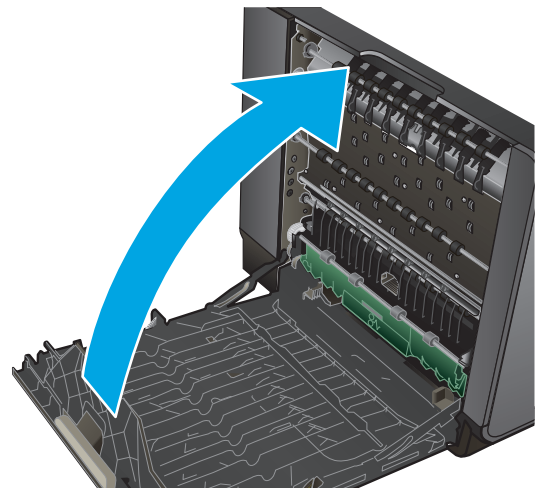
5. Til het groene tabje op om de degel terug te plaatsen in de werkingspositie.



6. Plaats de inktverzameleenheid opnieuw.

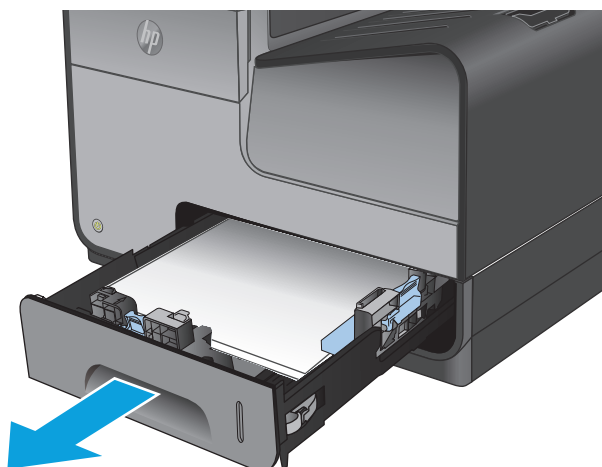


7. Sluit de linkerklep.

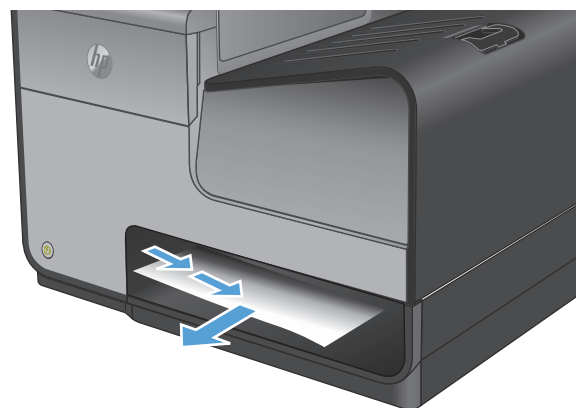


Papierstoringen in lade 2 verhelpen

1. Open lade 2 door deze eruit te trekken en de vergrendeling linksachter op de lade te ontgrendelen.

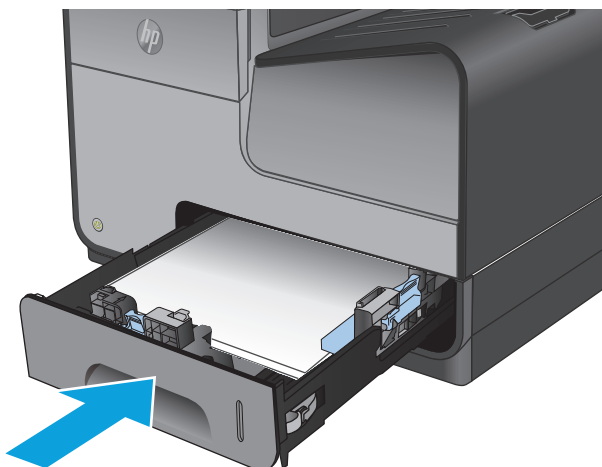


2. Verwijder het vastgelopen vel door het eerst naar rechts en dan uit het product te trekken.



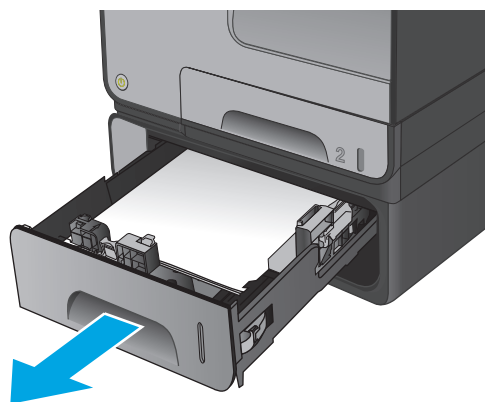
3. Sluit lade 2.

OPMERKING: Om de lade te sluiten duwt u deze in het midden of aan beide zijden met gelijke kracht dicht. Duw niet aan slechts één kant.

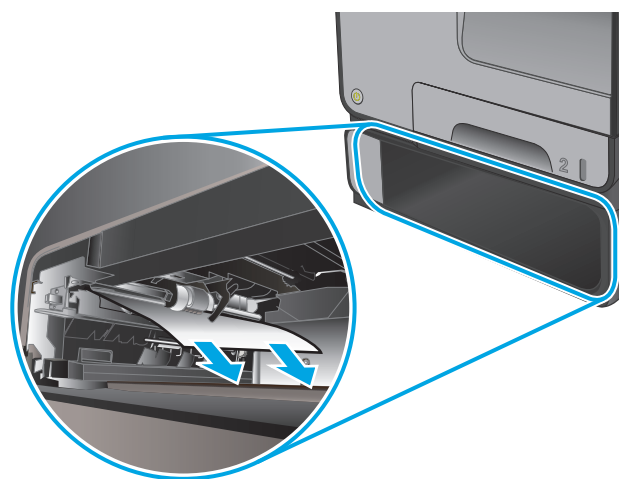


Storingen in optionele lade 3 verhelpen

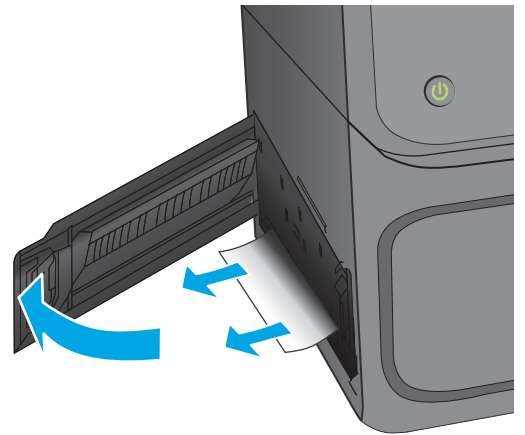
1. Open lade 3.



2. Verwijder het vastgelopen vel door het eerst naar rechts en dan uit het product te trekken.

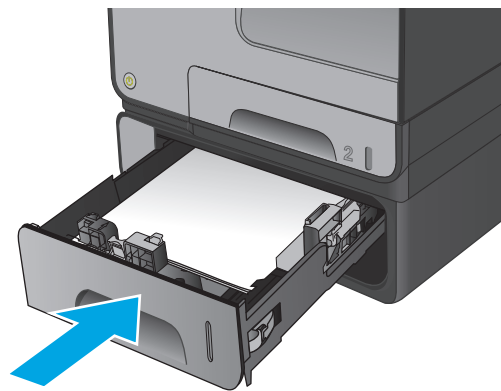


3. Als de storting niet in de lade kan worden verholpen, dan kunt u het proberen vanuit de onderste linkerklap.



4. Sluit lade 3.

OPMERKING: Om de lade te sluiten duwt u deze in het midden of aan beide zijden met gelijke kracht dicht. Duw niet aan slechts één kant.

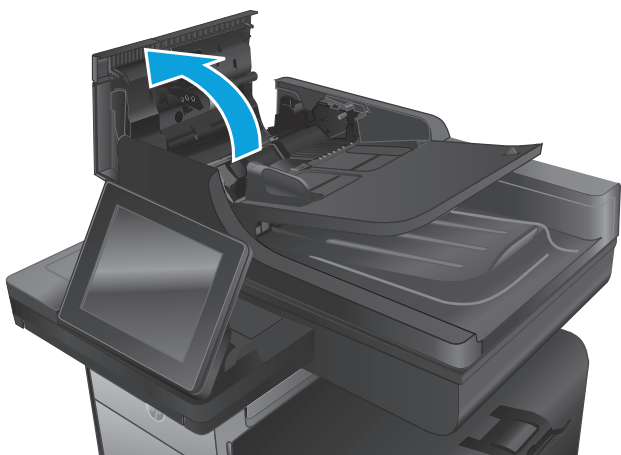


Storingen verhelpen in de documentinvoer

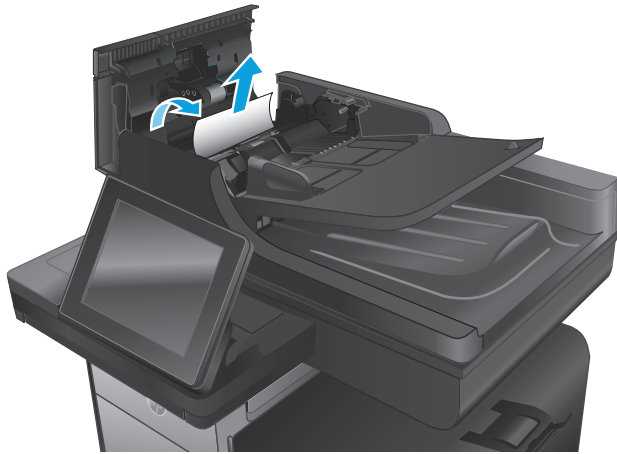
1. Trek de vergrendeling omhoog om de klep van de documentinvoer te ontgrendelen.



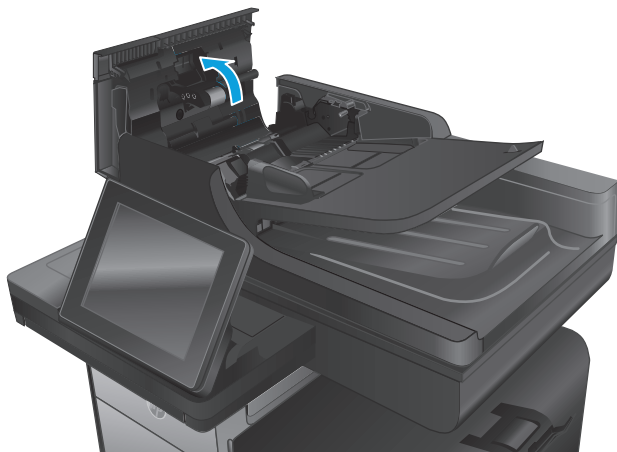
2. Open de klep van de documentinvoer.



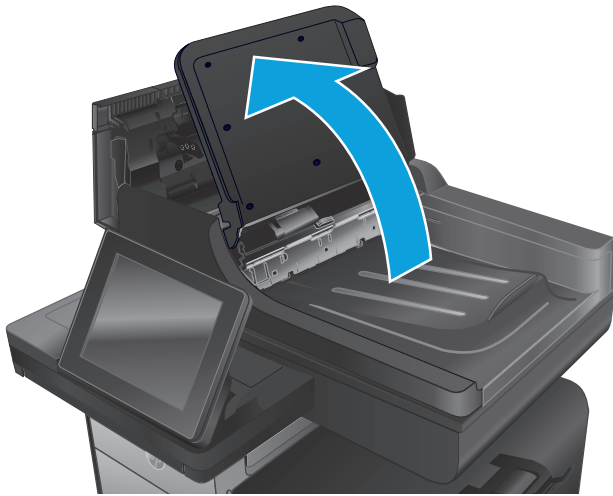
3. Trek de klep omhoog die toegang geeft tot het vastgelopen papier, verwijder het papier en sluit de klep.
Draai indien nodig het groene wiel aan de voorzijde van de documenttoevoer om vastgelopen papier te verwijderen.



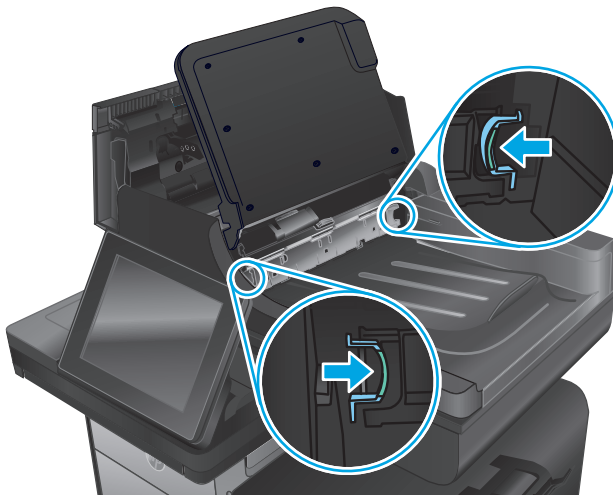
4. Druk de klep naast de documentinvoerrollen aan om na te gaan deze goed dicht zit.



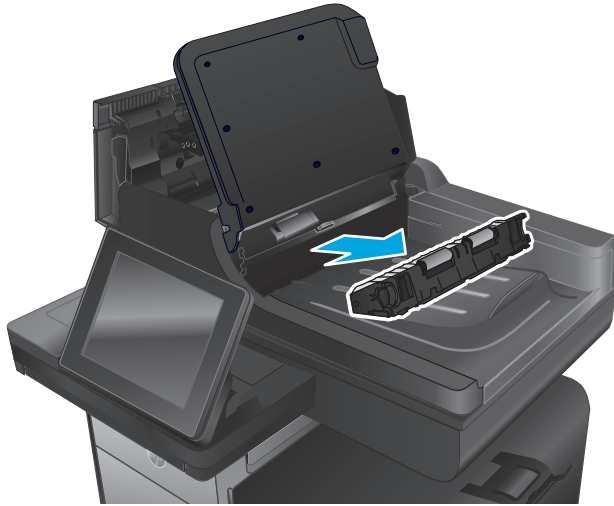
5. **Alleen flow-modellen:** Til de invoerlade van de documentinvoer omhoog.



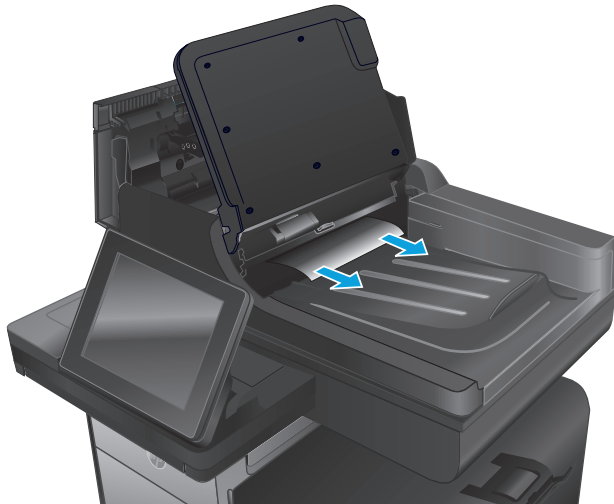
6. **Alleen flow-modellen:** Duw tegen de twee uitsparingen die aan beide uiteinden van de e-Duplex-eenheid zitten.



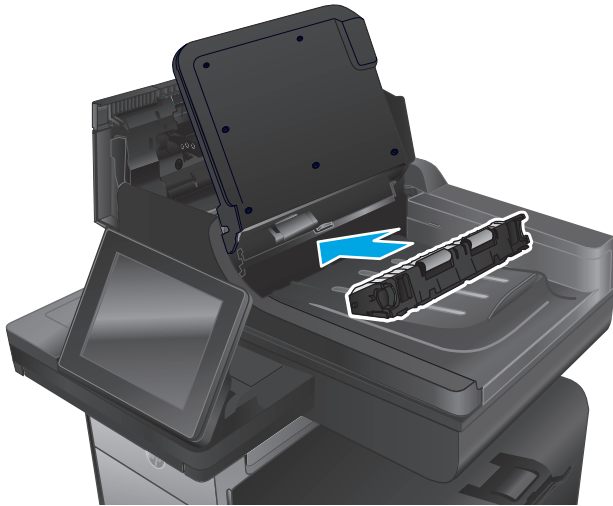
7. **Alleen flow-modellen:** Verwijder de e-Duplex-eenheid door deze naar buiten te trekken.



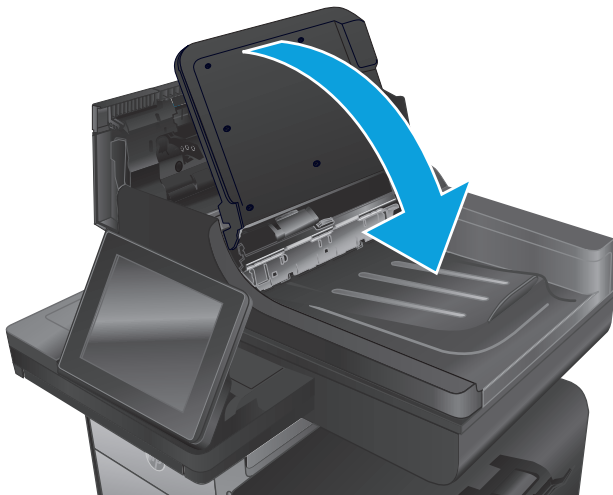
8. **Alleen flow-modellen:** Verwijder vastgelopen papier.



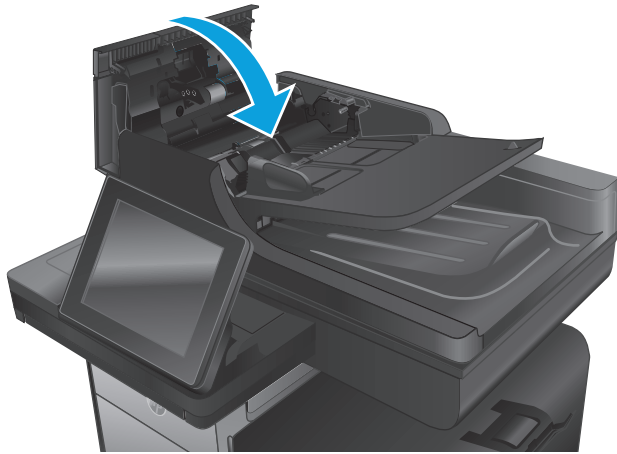
9. **Alleen flow-modellen:** Plaats de e-Duplex-eenheid terug door deze in het apparaat te laten glijden tot de eenheid op zijn plaats wordt vergrendeld.





10. **Alleen flow-modellen:** Laat de documentinvoerlade zakken.



11. Sluit de klep van documentinvoer.



 **OPMERKING:** Zorg ervoor dat de geleiders in de documentinvoerlade stevig tegen het papier aanzitten. Verwijder alle nietjes en paperclips uit de originele documenten.

 **OPMERKING:** Originele documenten die zijn afgedrukt op zwaar, glanzend papier kunnen vaker vast te komen zitten dan originelen op gewoon papier.

De afdrukkwaliteit verbeteren

Als het product problemen heeft met afdrukkwaliteit, probeer dan de volgende oplossingen in de gegeven volgorde om het probleem op te lossen.

Als het product scan-, fax- of kopieerqualiteitsproblemen heeft, probeer dan de volgende oplossingen en zie ook 'Verbeter scankwaliteit', 'Verbeter faxkwaliteit' of 'Verbeter kopieerqualiteit' voor meer oplossingen.

- [Afdrukken vanuit een ander softwareprogramma](#)
- [De papiersoort voor de afdruktaak controleren](#)
- [Status van de inktcartridge controleren](#)
- [Het apparaat reinigen](#)
- [De inktcartridge visueel inspecteren](#)
- [Papier en afdrukomgeving controleren](#)
- [Het apparaat kalibreren om de kleuren uit te lijnen](#)
- [Overige instellingen van een afdruktaak controleren](#)
- [Een andere printerdriver proberen](#)

Afdrukken vanuit een ander softwareprogramma

Probeer af te drukken vanuit een ander softwareprogramma. Als de pagina correct wordt afgedrukt, ligt het probleem bij het programma dat u gebruikt om het document af te drukken.

De papiersoort voor de afdruktaak controleren

Controleer de instelling voor de papiersoort wanneer u afdrukt vanuit een softwareprogramma en de afgedrukte pagina's vlekken, een wazige of donkere afdruk, gekruld papier, spatten inkt, inktresten of kleine gebieden zonder inkt bevatten.

De instelling voor de papiersoort controleren (Windows)

1. Selecteer de **afdrukoptie** vanuit het programma.
2. Selecteer het apparaat en klik vervolgens op de knop **Eigenschappen** of **Voorkeuren**.
3. Klik op het tabblad **Papier/Kwaliteit**.
4. Klik in de vervolgkeuzelijst **Papiersoort** op de optie **Meer....**
5. Vouw de lijst **Type is:** uit. opties
6. Vouw de categorie met papiersoorten uit die het best overeenkomt met het papier dat u gebruikt.
7. Selecteer de papiersoort die u gebruikt en klik vervolgens op de knop **OK**.
8. Klik op de knop **OK** om het dialoogvenster **Documenteigenschappen** te sluiten. Klik in het dialoogvenster **Afdrukken** op de knop **OK** om de taak af te drukken.

De instelling voor de papiersoort controleren (Mac OS X)

1. Klik op het menu **Bestand** en vervolgens op de optie **Afdrukken**.
2. Selecteer het apparaat in het menu **Printer**.
3. Het menu **Exemplaren & pagina's** wordt standaard weergegeven door de printerdriver. Open de menuvervolgkeuzelijst en klik op het menu **Afwerking**.
4. Selecteer in de vervolgkeuzelijst **Media** een papiersoort.
5. Klik op de knop **Afdrukken**.

Status van de inktcartridge controleren

Volg deze stappen om de geschatte resterende levensduur van de inktcartridges te controleren als uw afgedrukte pagina's kleine gebieden waarop niet is afgedrukt, strepen of banden bevatten.

1. Blader in het beginscherm van het bedieningspaneel naar de knop **Benodigdheden** en raak deze knop aan.
2. De status van alle toebehoren wordt vermeld op het scherm.
3. Raak de knop **Benodigdheden beheren** aan als u een rapport van de status van alle toebehoren wilt afdrukken, inclusief het HP-onderdeelnummer voor het bestellen van aanvullingen. Raak de knop **Status benodigdheden** aan en raak vervolgens de knop **Afdrukken** of **Bekijken** aan.
4. Bepaal de geschatte resterende levensduur van de inktcartridges en indien nodig de status van andere vervangbare onderdelen.

Als u een inktcartridge gebruikt waarvan het einde van de levensduur is bereikt, kunnen zich problemen met de afdrukkwaliteit voordoen. De statuspagina van toebehoren geeft aan wanneer een onderdeel bijna moet worden vervangen. Als een HP-onderdeel vrijwel leeg is, is de Premium Protection Warranty van HP voor het desbetreffende onderdeel beëindigd.

De inktcartridge hoeft op dat moment nog niet te worden vervangen, tenzij de afdrukkwaliteit niet langer acceptabel is. Zorg dat u een vervangende tonercartridge heeft die u kunt plaatsen wanneer de afdrukkwaliteit niet meer voldoet.

Als u vaststelt dat een inktcartridge of ander vervangbaar onderdeel moet worden vervangen, kunt u de nummers van echte HP-onderdelen vinden op de statuspagina voor benodigdheden.

5. Controleer of u een echte HP-cartridge gebruikt.

Op een echte HP-inkcartridge staan de woorden "HP" of "Hewlett-Packard" of het HP-logo. Meer informatie over het identificeren van HP-cartridges vindt u op www.hp.com/support. Selecteer uw land/regio. Klik op **Probleemoplossing**. Voer de productnaam in en selecteer **Zoeken**.

Het gebruik van benodigdheden die niet door HP zijn vervaardigd (nieuwe of bijgevoerde benodigdheden), wordt niet aanbevolen door Hewlett-Packard. Aangezien dit geen producten van HP zijn, heeft het bedrijf geen invloed op het ontwerp en de kwaliteit. Als u een opnieuw gevulde of vervaardigde inktcartridge gebruikt en niet tevreden bent over de afdrukkwaliteit, vervang de cartridge dan door een originele HP-inkcartridge.

Het apparaat reinigen

Een reinigingspagina afdrukken

Druk een reinigingspagina af om stof en papierresten uit de papierbaan te verwijderen wanneer zich een van de volgende problemen voordoet:

- Er bevinden zich inktvlekken op de afgedrukte pagina's.
- Er bevinden zich herhaalde vlekken op de afgedrukte pagina's.

Ga als volgt te werk om een reinigingspagina af te drukken.

1. Blader in het beginscherf van het bedieningspaneel naar de knop [Apparaatonderhoud](#) en raak deze knop aan.
2. Raak [Kalibratie/reiniging](#) aan en raak vervolgens [Reinigingspagina afdrukken](#) aan om de pagina af te drukken.
3. Het reinigingsproces kan enkele minuten duren. Gooi de afgedrukte pagina weg als het reinigingsproces is voltooid.

De printkop reinigen

1. Blader in het beginscherf van het bedieningspaneel naar de knop [Apparaatonderhoud](#) en raak deze knop aan.
2. Raak [Kalibratie/reiniging](#) aan.
3. Raak [Printkop reinigen](#) aan.

Inktvegen verhelpen

1. Blader in het beginscherf van het bedieningspaneel naar de knop [Apparaatonderhoud](#) en raak deze knop aan.
2. Raak [Kalibratie/reiniging](#) aan.
3. Raak [Inktvegen verhelpen](#) aan.

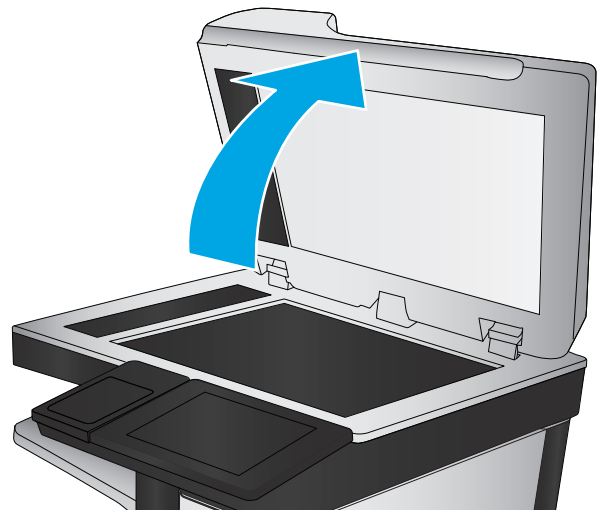
Controleren of er geen vuil of vlekken op de glasplaat van de scanner zitten

In de loop der tijd kunnen zich vuilrestjes verzamelen op de scannerglasplaat en de witte plastic achterplaat waardoor de afdrukkwaliteit kan teruglopen. Gebruik de volgende procedure om de scanner te reinigen als de afgedrukte pagina's strepen, ongewenste lijnen, zwarte punten, slechte afdrukkwaliteit of onheldere tekst hebben.

1. Druk op de aan-uitknop om het apparaat uit te schakelen en haal de stekker uit het stopcontact.



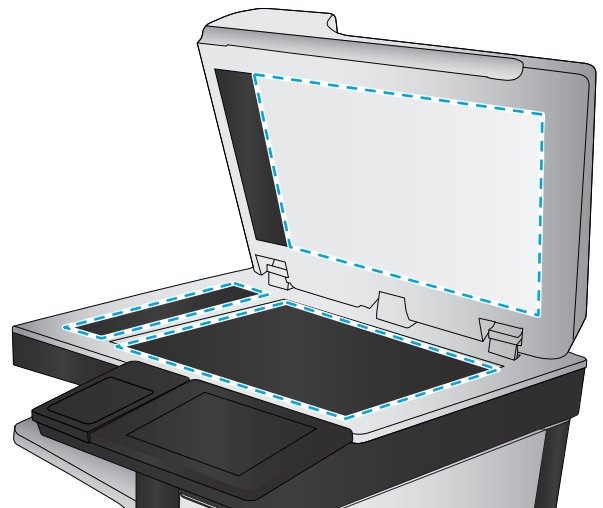
2. Open het deksel van de scanner.



3. Reinig de scannerglasplaat, de strip van de documentinvoer en de witte plastic achterplaat met een zachte doek of spons die is bevochtigd met een niet-agressief reinigingsmiddel.

VOORZICHTIG: Gebruik geen schuurmiddelen, aceton, benzeen, ammoniak, ethanol of tetrachloorkoolstof op het product; deze stoffen kunnen het product beschadigen. Laat de glasplaat of de plaat niet rechtstreeks met vloeistoffen in aanraking komen. Deze kunnen onder de glasplaat terechtkomen en het product beschadigen.

OPMERKING: Als u problemen hebt met stroken op kopieën wanneer u de documenttoevoer gebruikt, maak dan de kleine glasstrook aan de linkerkant van de scanner schoon.



4. Droog de scannerglasplaat en de witte plastic onderdelen met een zeemleren spons of cellulosespons om vlekken te voorkomen.
5. Sluit het netsnoer aan op een stopcontact en druk op de aan-uitknop om het apparaat in te schakelen.

De inktcartridge visueel inspecteren

1. Verwijder de inktcartridge en controleer of er geen inktresten zijn achtergebleven op het cartridgepad.
2. Bestudeer de metalen connector van de inktcartridge.

⚠ VOORZICHTIG: Raak de metalen connector op de rand van de inktcartridge niet aan. Vingerafdrukken op de metalen connector kunnen problemen geven met de afdrukkwaliteit.



3. Vervang de inktcartridge als er zich krassen of andere beschadigingen op de metalen connector bevinden.
4. Als de metalen connector niet beschadigd lijkt te zijn, drukt u de cartridge voorzichtig terug op zijn plaats. Druk enkele pagina's af om te zien of het probleem is opgelost.

Papier en afdrukomgeving controleren

Stap een: Papier gebruiken dat voldoet aan de specificaties van HP

Sommige problemen met de afdrukkwaliteit kunnen ontstaan wanneer u papier gebruikt dat niet voldoet aan de specificaties van HP.

- Gebruik altijd papier van een type en gewicht dat door dit apparaat wordt ondersteund.
- Gebruik papier van goede kwaliteit en dat vrij is van sneden, inkepingen, scheuren, vlekken, losse deeltjes, stof, kreukels, gaten, nietjes en gekrulde of verbogen randen.
- Gebruik papier waarop nog nooit is afgedrukt.
- Gebruik papier dat geen metallisch materiaal bevat, zoals glitter.

- Gebruik papier dat is ontworpen voor laserprinters. Gebruik geen papier dat alleen is geschikt is voor inkjetprinters.
- Gebruik geen papier met een te ruw oppervlak. Gladder papier zorgt over het algemeen voor een beter afdrukresultaat.

Stap twee: De omgeving controleren

De omgeving kan de afdrukkwaliteit direct beïnvloeden en is een algemene oorzaak van problemen met afdrukkwaliteit of papiertoevoer. Probeer het volgende:

- Plaats het apparaat niet op een tochtige locatie, zoals in de buurt van een ventilatierooster voor airconditioning of bij een geopend raam of een geopende deur.
- Zorg ervoor dat het apparaat niet wordt blootgesteld aan temperaturen of vochtigheid die buiten de productspecificaties vallen.
- Zet het apparaat niet in een afgesloten ruimte, zoals een kast.
- Plaats het apparaat op een stevige, vlakke ondergrond.
- Zorg ervoor dat de luchttuitlaten van het apparaat niet worden geblokkeerd. Het apparaat moet aan alle kanten beschikken over een goede luchtstroom, ook aan de bovenkant.
- Bescherm het apparaat tegen vuiltjes in de lucht, stof, stoom, vet en andere elementen die in het apparaat aanslag kunnen vormen.

Stap drie: De uitlijning van een afzonderlijke lade instellen

Volg de volgende stappen wanneer tekst of beelden niet gecentreerd of onjuist uitgelijnd zijn op de afgedrukte pagina, wanneer u vanuit specifieke laden afdrukt.

1. Blader in het beginscherm van het bedieningspaneel naar de knop **Beheer** en raak deze knop aan.
2. Open de volgende menu's:
 - **Algemene instellingen**
 - **Afdrukkwaliteit**
 - **Afbeeldingsregistratie**
3. Selecteer de lade die u wilt verstellen.
4. Raak de knop **Testpagina afdrukken** aan en volg de instructies op de afgedrukte pagina's.
5. Raak de knop **Testpagina afdrukken** aan om de resultaten te controleren en breng indien nodig verdere wijzigingen aan.
6. Wanneer u tevreden bent met de resultaten, raakt u de knop **Opslaan** aan om de nieuwe instellingen op te slaan.

Het apparaat kalibreren om de kleuren uit te lijnen

Door middel van kalibratie wordt de afdrukkwaliteit verbeterd.

Volg deze stappen om afdrukkwaliteitproblemen zoals onjuist uitgelijnde kleur, gekleurde schaduwen of wazige beelden op te lossen.

1. Blader in het beginscherm van het bedieningspaneel naar de knop **Apparaatonderhoud** en raak deze knop aan.
2. Open de volgende menu's:
 - **Kalibratie/reiniging**
 - **volledige kalibratie**
3. Raak de knop **Start** aan om het kalibratieproces te starten.

Een bericht **Kalibreren** zal worden getoond op het bedieningspaneel van het product. Het volledige kalibratieproces duurt enkele minuten. Schakel het product pas uit nadat het kalibratieproces is voltooid.
4. Wacht tot het product is gekalibreerd en probeer vervolgens opnieuw te printen.

Overige instellingen van een afdruktaak controleren

Als u afdrukt vanuit een softwareprogramma, ga dan als volgt te werk om het probleem op te lossen door andere instellingen van het afdrukstuurprogramma te wijzigen.

Kleurinstellingen aanpassen (Windows)

Als kleuren op de afgedrukte pagina niet overeenkomen met kleuren op het pc-scherm of anderszins niet voldoende zijn, ga dan als volgt te werk.

Het kleurthema wijzigen

1. Selecteer de **afdrukoptie** vanuit het programma.
2. Selecteer het apparaat en klik vervolgens op de knop **Eigenschappen** of **Voorkeuren**.
3. Klik op het tabblad **Kleur**.
4. Selecteer het selectievakje **HP EasyColor** om dit uit te schakelen.
5. Selecteer een kleurthema in de vervolgkeuzelijst **Kleurthema's**.
 - **Standaard (sRGB)**: Met dit thema stelt u het apparaat in voor het afdrukken van RGB-gegevens in de onbewerkte apparaatmodus. Hiermee kunt u de kleuren in het softwareprogramma of het besturingssysteem beheren voor de juiste weergave.
 - **Levendig (sRGB)**: Met dit thema wordt de kleurverzadiging in de middentinten verhoogd. Gebruik dit thema voor het afdrukken van zakelijke illustraties.
 - **Foto (sRGB)**: Met dit thema wordt RGB-kleur geïnterpreteerd alsof dit wordt afgedrukt als een foto met behulp van een digitaal mini-lab. Hierdoor worden diepere, vollere kleuren anders weergegeven dan bij het thema Standaard (sRGB). Gebruik dit thema voor het afdrukken van foto's.
 - **Foto (Adobe RGB 1998)**: Gebruik dit thema voor het afdrukken van digitale foto's die de AdobeRGB-kleurruimte gebruiken in plaats van sRGB. Schakel kleurbeheer in het softwareprogramma uit wanneer u dit thema gebruikt.

- **Geen:** Er wordt geen kleurthema gebruikt.
 - **Aangepast profiel:** Selecteer deze optie als u een aangepast invoerprofiel wilt gebruiken om de kleurweergave nauwkeurig te kunnen sturen (bijvoorbeeld om een andere HP LaserJet-kleurenprinter te emuleren). Aangepaste profielen kunt u downloaden van www.hp.com.
6. Klik op de knop **OK** om het dialoogvenster **Documenteigenschappen** te sluiten. Klik in het dialoogvenster **Afdrukken** op de knop **OK** om de taak af te drukken.

De kleuropties wijzigen

1. Selecteer de **afdrukoptie** vanuit het programma.
 2. Selecteer het apparaat en klik vervolgens op de knop **Eigenschappen** of **Voorkeuren**.
 3. Klik op het tabblad **Kleur**.
 4. Selecteer het selectievakje **HP EasyColor** om dit uit te schakelen.
 5. Klik op de instelling **Automatisch** of **Handmatig**.
 - Instelling **Automatisch:** selecteer deze instelling voor de meeste afdruktaken in kleur.
 - Instelling **Handmatig:** Selecteer deze instelling om de kleurinstellingen onafhankelijk van andere instellingen aan te passen. Klik op de knop **Instellingen** om het venster voor handmatige kleurenaanpassing te openen.
-
-  **OPMERKING:** Het handmatig aanpassen van kleurinstellingen kan van invloed zijn op de afdrukken. HP adviseert dat deze instellingen alleen worden gewijzigd door grafische deskundigen.
-
6. Klik op de optie **Afdrukken in grijstinten** om een kleurendocument af te drukken in zwart en grijstinten. Gebruik deze optie om kleurendocumenten af te drukken voor kopiëren of faxen.
 7. Klik op de knop **OK** om het dialoogvenster **Documenteigenschappen** te sluiten. Klik in het dialoogvenster **Afdrukken** op de knop **OK** om de taak af te drukken.

Een andere printerdriver proberen

Probeer een ander printerstuurprogramma als u afdrukt vanuit een softwareprogramma en de afbeeldingen op de afgedrukte pagina's onverwachte lijnen vertonen of als er tekst of afbeeldingen ontbreken, als de pagina's niet correct zijn opgemaakt of als de lettertypen afwijken.

Download een van de volgende drivers van de HP website. In de VS gaat u naar www.hp.com/support/ojcolorMFPX585. Buiten de VS gaat u naar www.hp.com/support. Selecteer uw land/regio. Klik op **Download Drivers & Software**. Voer de productnaam in en selecteer **Zoeken**.

HP PCL 6-driver	<ul style="list-style-type: none"> • Meegeleverd als de standaarddriver op de apparaat-cd. Deze driver wordt automatisch geïnstalleerd, tenzij u een andere driver selecteert. • Aanbevolen voor alle Windows-omgevingen • Biedt in het algemeen de beste snelheid, afdrukkwaliteit en ondersteuning voor apparaatfuncties voor de meeste gebruikers • Ontwikkeld om samen te werken met de Windows Graphic Device Interface (GDI) voor optimale snelheid in Windows-omgevingen • Mogelijk niet volledig compatibel met software van derden en aangepaste software op basis van PCL 5
HP UPD PS-driver	<ul style="list-style-type: none"> • Aanbevolen voor afdrucken met programma's van Adobe® of met andere grafisch intensieve software • Biedt ondersteuning voor afdrucken via postscript-emulatie en voor postscript flash-lettertypen
HP UPD PCL 5	<ul style="list-style-type: none"> • Aanbevolen voor alle veelvoorkomende afdruktaken op een kantoor (Windows-omgevingen) • Compatibel met eerdere PCL-versies en oudere HP LaserJet-producten • De beste keuze voor afdrucken via aangepaste softwareprogramma's of softwareprogramma's van derden • De beste keuze wanneer u in verschillende omgevingen werkt, waarbij het product dient te worden ingesteld op PCL 5 (UNIX, Linux, mainframe) • Ontworpen voor Windows-omgevingen in bedrijven om één driver te bieden die u voor meerdere printermodellen kunt gebruiken • Aanbevolen wanneer u naar meerdere printermodellen afdrukt vanaf een mobiele Windows-computer
HP UPD PCL 6	<ul style="list-style-type: none"> • Aanbevolen voor printen in alle Windows-omgevingen • Biedt algemeen de beste snelheid, afdrukkwaliteit en printerfunctie-ondersteuning voor de meeste gebruikers • Ontwikkeld voor gebruik met Windows Graphic Device Interface (GDI) voor de beste snelheid in Windows-omgevingen • Mogelijk niet volledig compatibel met software van derden en aangepaste software op basis van PCL 5

Beeldkwaliteit kopie verbeteren

Als het product problemen heeft met kopieerkwaliteit, probeer dan de volgende oplossingen in de gegeven volgorde om het probleem op te lossen.

- [Controleren of er geen vuil of vlekken op de glasplaat van de scanner zitten](#)
- [De scanner kalibreren](#)
- [Papierinstellingen controleren](#)
- [De instellingen voor beeldaanpassing controleren](#)
- [Kopieerkwaliteit optimaliseren voor tekst of afbeeldingen](#)
- [Rand-tot-rand kopiëren](#)
- [De oppakrollen van de documentinvoer en het scheidingskussen reinigen](#)

Probeer eerst deze eenvoudige stappen:

- Gebruik de flatbedscanner in plaats van de documentinvoer.
- Gebruik hoogwaardige originelen.
- Laad bij het gebruik van de documentinvoer het originele document op de juiste wijze in de invoer, met behulp van de papiergeleiders, om onheldere of scheve afbeeldingen te voorkomen.

Als het probleem nog steeds bestaat, probeer dan deze bijkomende oplossingen. Als ze het probleem niet oplossen, zie dan 'Verbeter afdrukkwaliteit' voor verdere oplossingen.

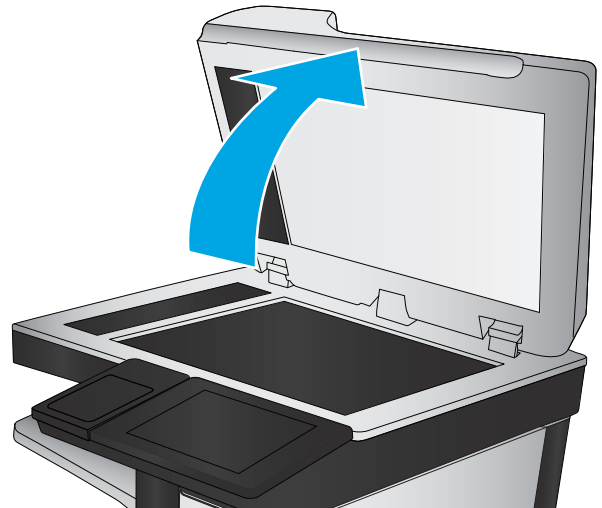
Controleren of er geen vuil of vlekken op de glasplaat van de scanner zitten

In de loop der tijd kunnen zich vuilrestjes verzamelen op de scannerglasplaat en de witte plastic achterplaat waardoor de afdrukkwaliteit kan teruglopen. Gebruik de volgende procedure om de scanner te reinigen als de afgedrukte pagina's strepen, ongewenste lijnen, zwarte punten, slechte afdrukkwaliteit of onheldere tekst hebben.

1. Druk op de aan-uitknop om het apparaat uit te schakelen en haal de stekker uit het stopcontact.



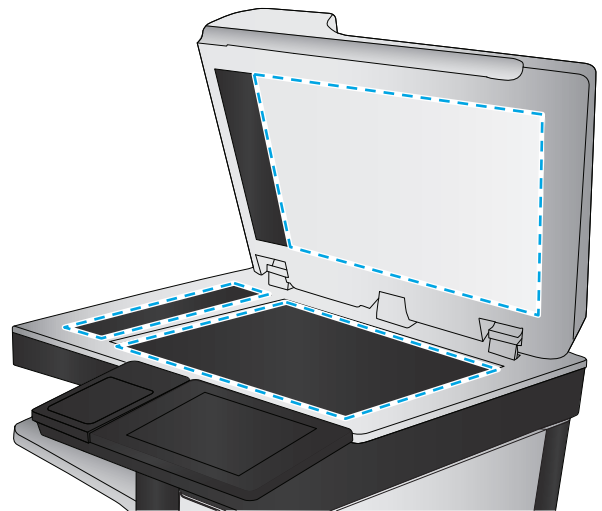
2. Open het deksel van de scanner.



3. Reinig de scannerglasplaat, de strip van de documentinvoer en de witte plastic achterplaat met een zachte doek of spons die is bevochtigd met een niet-agressief reinigingsmiddel.

VOORZICHTIG: Gebruik geen schuurmiddelen, aceton, benzeen, ammoniak, ethanol of tetrachloorkoolstof op het product; deze stoffen kunnen het product beschadigen. Laat de glasplaat of de plaat niet rechtstreeks met vloeistoffen in aanraking komen. Deze kunnen onder de glasplaat terechtkomen en het product beschadigen.

OPMERKING: Als u problemen hebt met stroken op kopieën wanneer u de documenttoevoer gebruikt, maak dan de kleine glasstrook aan de linkerkant van de scanner schoon.



4. Droog de scannerglasplaat en de witte plastic onderdelen met een zeemleren spons of cellulosespons om vlekken te voorkomen.
5. Sluit het netsnoer aan op een stopcontact en druk op de aan-uitknop om het apparaat in te schakelen.

De scanner kalibreren

Als de gekopieerde afbeelding niet correct op de pagina is gepositioneerd, volg dan de volgende stappen om de scanner te kalibreren.



OPMERKING: Als u de documentinvoer gebruikt, zorgt u ervoor dat de papiergeleiders in de invoerlade tegen het originele document zijn geplaatst.

1. Blader in het beginscherm van het bedieningspaneel naar de knop **Apparaatonderhoud** en raak deze knop aan.
2. Open de volgende menu's:

- [Kalibratie/reiniging](#)
 - [Kalibratie scanner](#)
3. Raak de knop [Volgende](#) aan om het kalibratieproces te starten. Volg de instructies op het scherm op.
 4. Wacht tot het apparaat is gekalibreerd en probeer vervolgens opnieuw te kopiëren.

Papierinstellingen controleren

Volg de volgende stappen als gekopieerde pagina's vlekken bevatten, onscherp of donker zijn afgedrukt, als het papier is gekruld, als het papier tonerstippen vertoont of als de toner helemaal is weggefallen.

De papiersoort en het configuratietype controleren

1. Blader in het beginscherm van het bedieningspaneel naar de knop [Laden](#) en raak deze knop aan.
2. Raak de regel aan voor de lade die u wilt configureren, en raak vervolgens de knop [Wijzigen](#) aan.
3. Selecteer het papierformaat en de papiersoort in de lijst met opties.
4. Raak de knop [OK](#) aan om uw selectie op te slaan.

De lade selecteren voor het maken van kopieën


1. Raak in het beginscherm van het bedieningspaneel de knop [Kopiëren](#) aan.
2. Raak de knop [Papierselectie](#) aan.
3. Selecteer de lade waarin het papier dat u wilt gebruiken ligt en raak vervolgens de knop [OK](#) aan.



OPMERKING: Deze instellingen zijn tijdelijk. Nadat u de opdracht hebt voltooid, keert het apparaat terug naar de standaardinstellingen.

De instellingen voor beeldaanpassing controleren

Pas deze aanvullende instellingen aan om de kopieerkwaliteit te verbeteren.

1. Raak in het beginscherm van het bedieningspaneel de knop [Kopiëren](#) aan.
2. Raak de knop [Afbeelding aanpassen](#) aan.
3. Pas de schuifregelaars aan om het niveau voor [Donkerheid](#), [Contrast](#), [Scherpte](#) en [Achtergrond opruimen](#) in te stellen. Raak de knop [OK](#) aan.
4. Raak de knop [Starten](#)  aan.




OPMERKING: Deze instellingen zijn tijdelijk. Nadat u de opdracht hebt voltooid, keert het apparaat terug naar de standaardinstellingen.

Kopieerkwaliteit optimaliseren voor tekst of afbeeldingen

Optimaliseer de kopieertaak voor het type afbeelding dat u wilt scannen: tekst, afbeeldingen of foto's.

1. Raak in het beginscherm van het bedieningspaneel de knop [Kopiëren](#) aan.
2. Raak de knop [Meer opties](#) aan en raak vervolgens de knop [Tekst/afb optimaliseren](#) aan.

3. Selecteer een van de vooraf gedefinieerde opties of raak de knop **Handmatig aanpassen** aan en beweeg de schuifregelaar in het gedeelte **Optimaliseren voor**. Raak de knop **OK** aan.
4. Raak de knop **Starten**  aan.

 **OPMERKING:** Deze instellingen zijn tijdelijk. Nadat u de opdracht hebt voltooid, keert het apparaat terug naar de standaardinstellingen.

Rand-tot-rand kopiëren

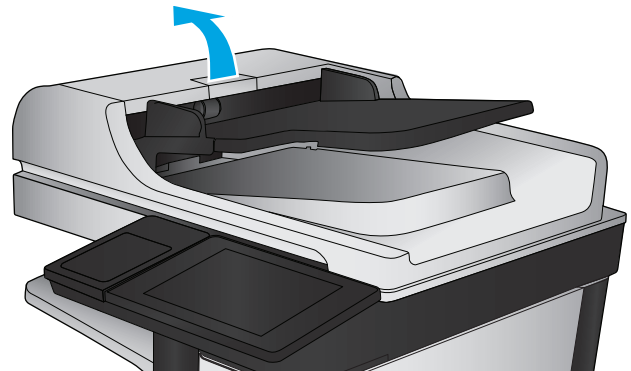
Met deze functie kunt u schaduwen langs de randen van kopieën voorkomen wanneer het originele document te dicht langs de randen wordt afgedrukt.

1. Blader in het beginscherm van het bedieningspaneel naar de knop **Beheer** en raak deze knop aan.
2. Open de volgende menu's:
 - **Kopieerinstellingen**
 - **Van rand tot rand**
3. Selecteer de optie **Uitvoer rand-tot-rand** als het originele document tot op de rand van het papier is bedrukt.
4. Raak de knop **Opslaan** aan.
5. Raak de knop **Starten**  aan.

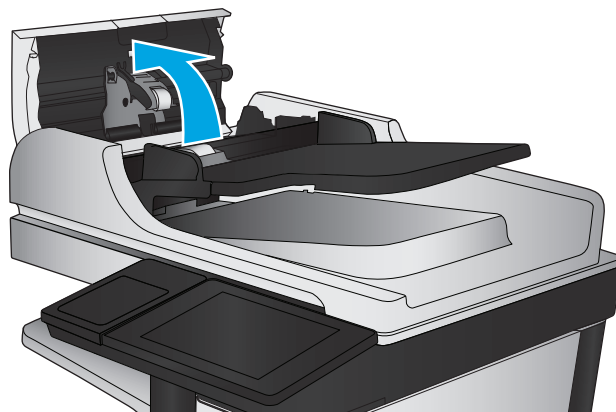
De oppakrollen van de documentinvoer en het scheidingskussen reinigen

Volg deze stappen als de afgedrukte pagina's tonervlekken of scheve afbeeldingen hebben.

1. De vergrendeling van de documentinvoer omhoogtrekken

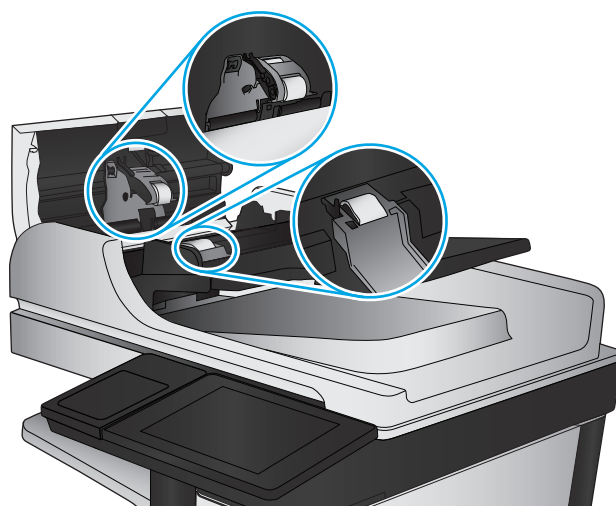


2. Open de klep van de documentinvoer.



3. Verwijder zichtbare pluizen of stof van de doorvoerrollen en het scheidingskussen met behulp van perslucht of een een schone, pluismvrije doek die is bevochtigd met warm water..

OPMERKING: Til de rollerconstructie op zodat u de tweede roller kunt schoonmaken.



4. Sluit de klep van documentinvoer.

Als het probleem voortbestaat, controleer dan het scheidingskussen en rollen van de documentinvoer op schade of slijtage en vervang ze wanneer dat noodzakelijk is.

Beeldkwaliteit scan verbeteren

- [Controleren of er geen vuil of vlekken op de glasplaat van de scanner zitten](#)
- [Controleer de instellingen voor scannen/verzenden vanaf het bedieningspaneel van het product](#)
- [De oppakrollen van de documentinvoer en het scheidingskussen reinigen](#)

Probeer eerst deze eenvoudige stappen:

- Gebruik de flatbedscanner in plaats van de documentinvoer.
- Gebruik hoogwaardige originelen.
- Laad bij het gebruik van de documentinvoer het originele document op de juiste wijze in de invoer, met behulp van de papiergeleiders, om onheldere of scheve afbeeldingen te voorkomen.

Als het probleem nog steeds bestaat, probeer dan deze bijkomende oplossingen. Als ze het probleem niet oplossen, zie dan 'Verbeter afdrukkwaliteit' voor verdere oplossingen.

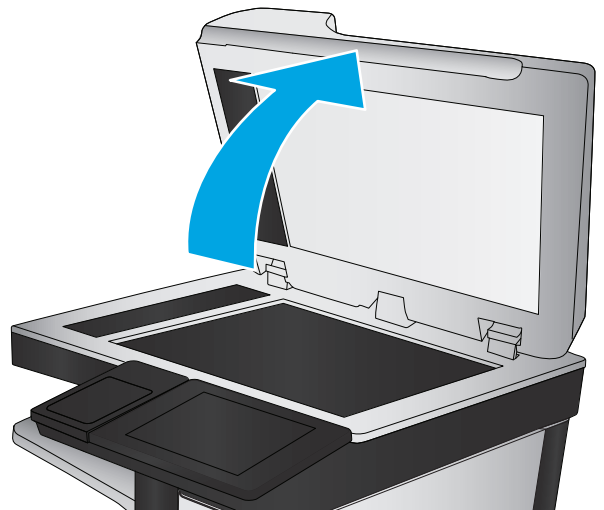
Controleren of er geen vuil of vlekken op de glasplaat van de scanner zitten

In de loop der tijd kunnen zich vuilrestjes verzamelen op de scannerglasplaat en de witte plastic achterplaat waardoor de afdrukkwaliteit kan teruglopen. Gebruik de volgende procedure om de scanner te reinigen als de afgedrukte pagina's strepen, ongewenste lijnen, zwarte punten, slechte afdrukkwaliteit of onheldere tekst hebben.

1. Druk op de aan-uitknop om het apparaat uit te schakelen en haal de stekker uit het stopcontact.



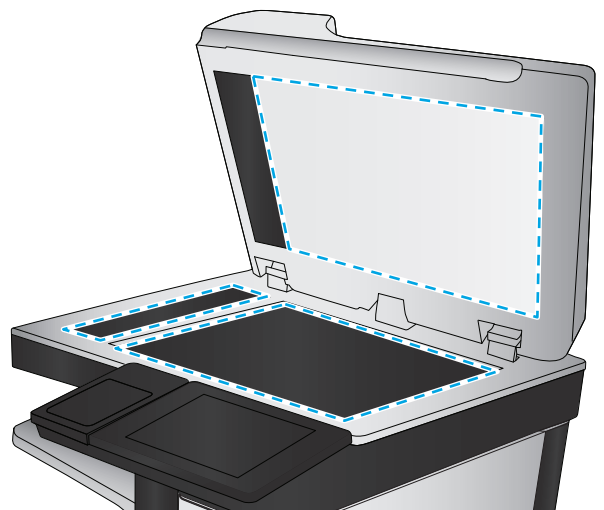
2. Open het deksel van de scanner.



3. Reinig de scannerglasplaat, de strip van de documentinvoer en de witte plastic achterplaat met een zachte doek of spons die is bevochtigd met een niet-agressief reinigingsmiddel.

VOORZICHTIG: Gebruik geen schuurmiddelen, aceton, benzeen, ammoniak, ethanol of tetrachloorkoolstof op het product; deze stoffen kunnen het product beschadigen. Laat de glasplaat of de plaat niet rechtstreeks met vloeistoffen in aanraking komen. Deze kunnen onder de glasplaat terechtkomen en het product beschadigen.

OPMERKING: Als u problemen hebt met stroken op kopieën wanneer u de documenttoevoer gebruikt, maak dan de kleine glasstrook aan de linkerkant van de scanner schoon.



4. Droog de scannerglasplaat en de witte plastic onderdelen met een zeemleren spons of cellulosespons om vlekken te voorkomen.
5. Sluit het netsnoer aan op een stopcontact en druk op de aan-uitknop om het apparaat in te schakelen.


Controleer de instellingen voor scannen/verzenden vanaf het bedieningspaneel van het product

Controleer de scaninstellingen op het product.

Resolutie-instellingen controleren


 **OPMERKING:** Als u de resolutie verhoogt, wordt het bestand groter en duurt het scannen langer.

Volg deze stappen om de resolutie-instelling aan te passen:

1. Blader in het beginscherf van het bedieningspaneel naar de knop **Beheer** en raak deze knop aan.
2. Open het menu **Instellingen voor scannen/digitaal verzenden**.
3. Selecteer de categorie instellingen voor scannen en verzenden die u wilt configureren.
4. Open het menu **Standaardtaakopties**.
5. Raak de knop **Resolutie** aan.
6. Selecteer een van de gedefinieerde opties. Raak de knop **Opslaan** aan.
7. Raak de knop **Starten**  aan.


Kleurinstellingen controleren

Volg deze stappen om de kleurinstelling aan te passen:

1. Blader in het beginscherf van het bedieningspaneel naar de knop **Beheer** en raak deze knop aan.
2. Open het menu **Instellingen voor scannen/digitaal verzenden**.
3. Selecteer de categorie instellingen voor scannen en verzenden die u wilt configureren.
4. Open het menu **Standaardtaakopties**.
5. Raak de knop **Kleur/Zwart** aan.
6. Selecteer een van de gedefinieerde opties. Raak de knop **Opslaan** aan.
7. Raak de knop **Starten**  aan.

De instellingen voor beeldaanpassing controleren

Pas deze aanvullende instellingen aan om de scankwaliteit te verbeteren.

1. Blader in het beginscherf van het bedieningspaneel naar de knop **Beheer** en raak deze knop aan.
2. Open het menu **Instellingen voor scannen/digitaal verzenden**.
3. Selecteer de categorie instellingen voor scannen en verzenden die u wilt configureren.
4. Open het menu **Standaardtaakopties**.
5. Raak de knop **Afbeelding aanpassen** aan.
6. Pas de schuifregelaars aan om het niveau voor **Donkerheid**, **Contrast**, **Scherpte** en **Achtergrond opruimen** in te stellen. Raak de knop **Opslaan** aan.
7. Raak de knop **Starten**  aan.



OPMERKING: Deze instellingen zijn tijdelijk. Nadat u de opdracht hebt voltooid, keert het apparaat terug naar de standaardinstellingen.

Scankwaliteit optimaliseren voor tekst of afbeeldingen

Optimaliseer de scantaak voor het type afbeelding dat u wilt scannen: tekst, afbeeldingen of foto's.

1. Raak in het beginscherf van het bedieningspaneel van het apparaat een van de knoppen voor de functies voor scannen/verzenden aan:


- opslaan in netwerkmap
 - Opslaan in apparaatgeheugen
 - Opslaan op USB
 - Scannen naar SharePoint®
2. Raak de knop **Meer opties** aan en raak vervolgens de knop **Tekst/afb optimaliseren** aan.
 3. Selecteer een van de vooraf gedefinieerde opties of raak de knop **Handmatig aanpassen** aan en beweeg de schuifregelaar in het gedeelte **Optimaliseren voor**. Raak de knop **OK** aan.
 4. Raak de knop **Starten**  aan.



OPMERKING: Deze instellingen zijn tijdelijk. Nadat u de opdracht hebt voltooid, keert het apparaat terug naar de standaardinstellingen.

De instellingen voor de uitvoer kwaliteit controleren

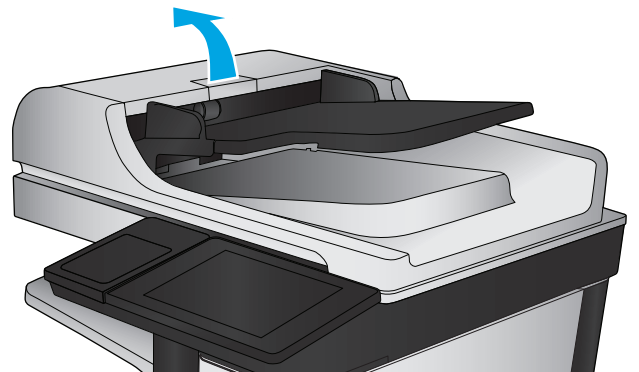
Met deze instelling past u het compressieniveau van opgeslagen bestanden aan. Selecteer de hoogste instelling voor de hoogste kwaliteit.

1. Blader in het beginscherm van het bedieningspaneel naar de knop **Beheer** en raak deze knop aan.
2. Open het menu **Instellingen voor scannen/digitaal verzenden**.
3. Selecteer de categorie instellingen voor scannen en verzenden die u wilt configureren.
4. Open het menu **Standaardtaakopties**.
5. Raak de knop **Uitvoer kwaliteit** aan.
6. Selecteer een van de gedefinieerde opties. Raak de knop **Opslaan** aan.
7. Raak de knop **Starten**  aan.

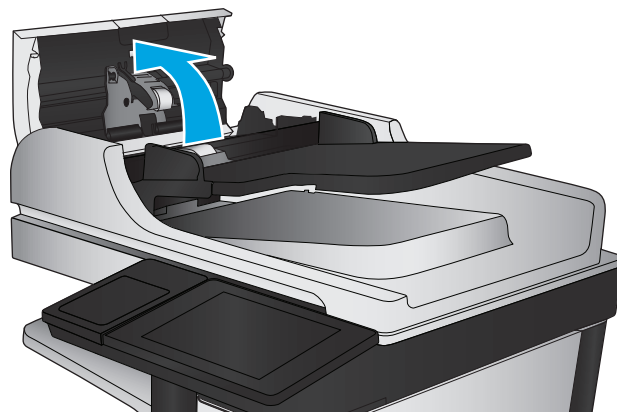
De oppakrollen van de documentinvoer en het scheidingskussen reinigen

Volg deze stappen als de afgedrukte pagina's tonervlekken of scheve afbeeldingen hebben.

1. De vergrendeling van de documentinvoer omhoogtrekken

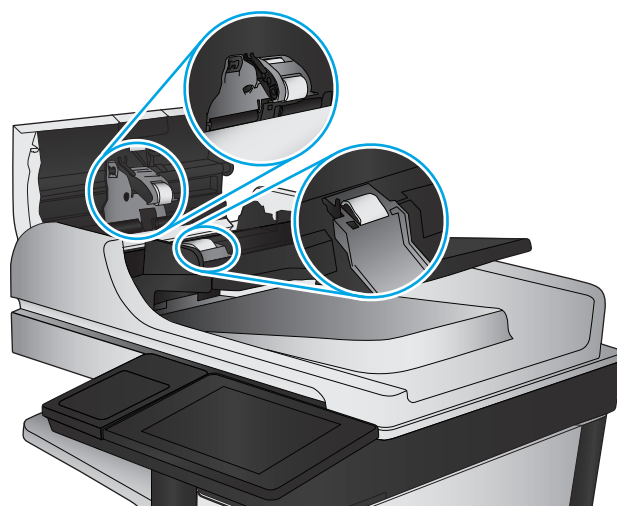


2. Open de klep van de documentinvoer.



3. Verwijder zichtbare pluizen of stof van de doorvoerrollen en het scheidingskussen met behulp van perslucht of een een schone, pluïsvrije doek die is bevochtigd met warm water..

OPMERKING: Til de rollerconstructie op zodat u de tweede roller kunt schoonmaken.



4. Sluit de klep van documentinvoer.

Als het probleem voortbestaat, controleer dan het scheidingskussen en rollen van de documentinvoer op schade of slijtage en vervang ze wanneer dat noodzakelijk is.

Beeldkwaliteit fax verbeteren

- [Controleren of er geen vuil of vlekken op de glasplaat van de scanner zitten](#)
- [Resolutie-instellingen voor het verzenden van faxen controleren](#)
- [De instellingen voor beeldaanpassing controleren](#)
- [Faxkwaliteit optimaliseren voor tekst of afbeeldingen](#)
- [De instellingen voor foutcorrectie controleren](#)
- [Naar een ander faxapparaat verzenden](#)
- [De oppakrollen van de documentinvoer en het scheidingskussen reinigen](#)
- [Instelling voor aanpassen aan paginagrootte controleren](#)
- [Faxapparaat van de afzender controleren](#)

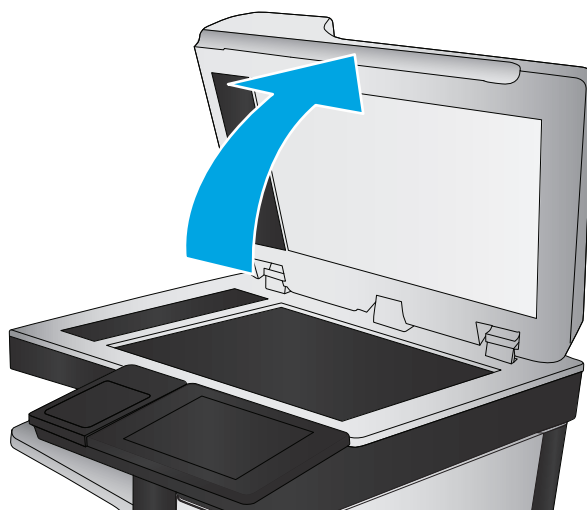
Controleren of er geen vuil of vlekken op de glasplaat van de scanner zitten

In de loop der tijd kunnen zich vuilrestjes verzamelen op de scannerglasplaat en de witte plastic achterplaat waardoor de afdrukkwaliteit kan teruglopen. Volg de onderstaande procedure om de scanner te reinigen.

1. Druk op de aan-uitknop om het apparaat uit te schakelen en haal de stekker uit het stopcontact.



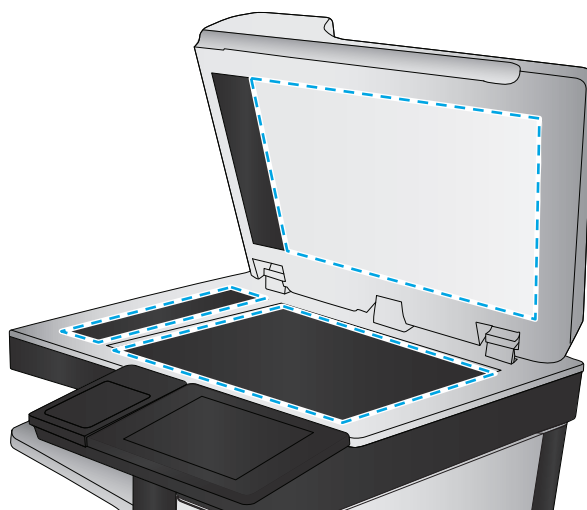
2. Open het deksel van de scanner.



3. Reinig de scannerglasplaat, de strip van de documentinvoer en de witte plastic achterplaat met een zachte doek of spons die is bevochtigd met een niet-agressief reinigingsmiddel.

VOORZICHTIG: Gebruik geen schuurmiddelen, aceton, benzeen, ammoniak, ethanol of tetrachloorkoolstof op het product; deze stoffen kunnen het product beschadigen. Laat de glasplaat of de plaat niet rechtstreeks met vloeistoffen in aanraking komen. Deze kunnen onder de glasplaat terechtkomen en het product beschadigen.

OPMERKING: Als u problemen hebt met stroken op kopieën wanneer u de documenttoevoer gebruikt, maak dan de kleine glasstrook aan de linkerkant van de scanner schoon.




4. Droog de scannerglasplaat en de witte plastic onderdelen met een zeemleren spons of cellulosespons om vlekken te voorkomen.
5. Sluit het netsnoer aan op een stopcontact en druk op de aan-uitknop om het apparaat in te schakelen.

Resolutie-instellingen voor het verzenden van faxen controleren




OPMERKING: Als u de resolutie verhoogt, wordt de fax groter en duurt het verzenden langer.

1. Blader in het beginscherm van het bedieningspaneel naar de knop **Beheer** en raak deze knop aan.
2. Open de volgende menu's:
 - **Faxinstellingen**
 - **Instellingen faxverzending**
 - **Standaardtaakopties**

3. Raak de knop [Resolutie](#) aan.
4. Selecteer een van de gedefinieerde opties. Raak de knop [Opslaan](#) aan.
5. Raak de knop Starten  aan.


De instellingen voor beeldaanpassing controleren

Pas deze aanvullende instellingen aan om de kwaliteit bij het verzenden van faxen te verbeteren.

1. Blader in het beginscherm van het bedieningspaneel naar de knop [Beheer](#) en raak deze knop aan.
2. Open de volgende menu's:
 - [Faxinstellingen](#)
 - [Instellingen faxverzending](#)
 - [Standaardtaakopties](#)
3. Raak de knop [Afbeelding aanpassen](#) aan.
4. Pas de schuifregelaars aan om het niveau voor [Donkerheid](#), [Contrast](#), [Scherpte](#) en [Achtergrond opruimen](#) in te stellen. Raak de knop [Opslaan](#) aan.
5. Raak de knop Starten  aan.

Faxkwaliteit optimaliseren voor tekst of afbeeldingen

Optimaliseer de faxtaak voor het type afbeelding dat u wilt scannen: tekst, afbeeldingen of foto's.

1. Raak in het beginscherm van het bedieningspaneel de knop [Fax](#) aan.
2. Raak de knop [Meer opties](#) aan en raak vervolgens de knop [Tekst/afb optimaliseren](#) aan.
3. Selecteer een van de vooraf gedefinieerde opties of raak de knop [Handmatig aanpassen](#) aan en beweeg de schuifregelaar in het gedeelte [Optimaliseren voor](#). Raak de knop [OK](#) aan.
4. Raak de knop Starten  aan.



OPMERKING: Deze instellingen zijn tijdelijk. Nadat u de opdracht hebt voltooid, keert het apparaat terug naar de standaardinstellingen.

De instellingen voor foutcorrectie controleren

De instelling [Foutcorrectiemodus](#) is mogelijk uitgeschakeld. Hierdoor kan de afbeeldingskwaliteit lager zijn. Volg deze stappen om de modus in te schakelen.

1. Blader in het beginscherm van het bedieningspaneel naar de knop [Beheer](#) en raak deze knop aan.
2. Open de volgende menu's:
 - [Faxinstellingen](#)
 - [Instellingen faxverzending](#)

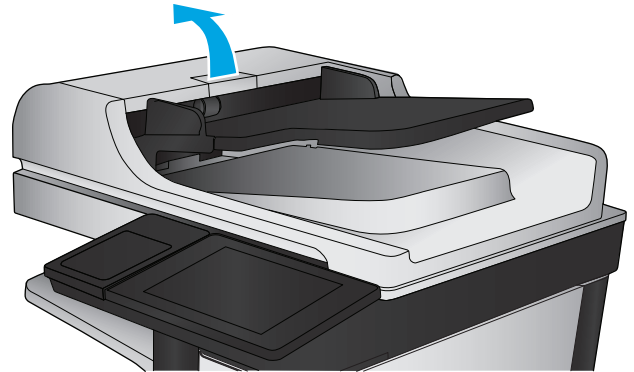
- Faxverzending instellen
 - Algemene instellingen faxverzending
3. Selecteer de optie **Foutcorrectiemodus**. Raak de knop **Opslaan** aan.

Naar een ander faxapparaat verzenden

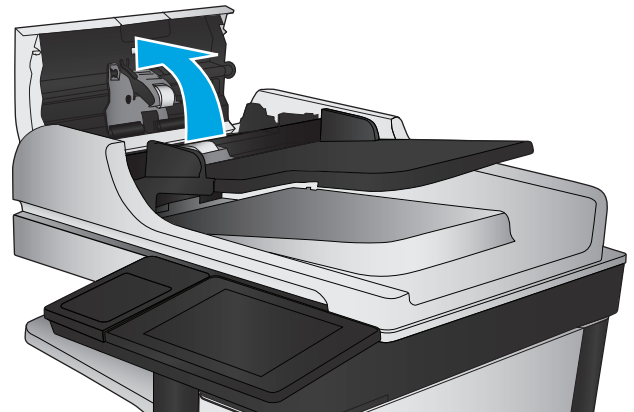
Probeer de fax naar een ander faxapparaat te verzenden. Als de faxkwaliteit beter is, heeft het probleem te maken met de instellingen van het faxapparaat van de ontvanger of met de status van de benodigheden voor het faxapparaat van de ontvanger.

De oppakrollen van de documentinvoer en het scheidingskussen reinigen

1. De vergrendeling van de documentinvoer omhoogtrekken

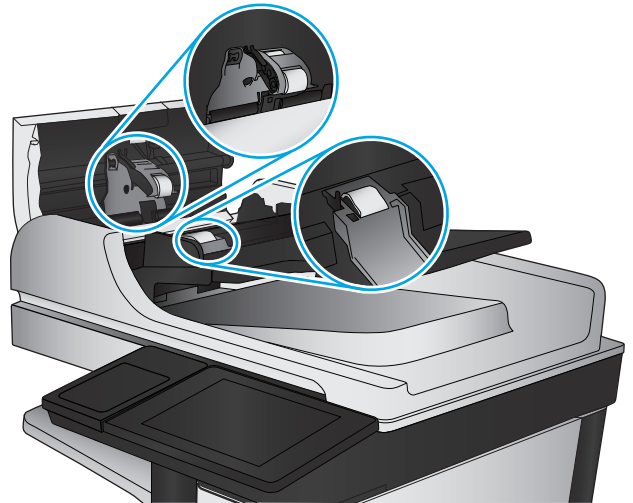


2. Open de klep van de documentinvoer.



3. Verwijder zichtbare pluizen of stof van de doorvoerrollen en het scheidingskussen met behulp van perslucht of een een schone, pluivrije doek die is bevochtigd met warm water..

OPMERKING: Til de rollerconstructie op zodat u de tweede roller kunt schoonmaken.



4. Sluit de klep van documentinvoer.

Instelling voor aanpassen aan paginagrootte controleren

Als de instelling **Aanpassen aan pagina** is ingeschakeld en de ontvangen fax groter is dan het standaardpaginaformaat, probeert het apparaat de fax zodanig te verkleinen dat deze op de pagina past. Als deze instelling is uitgeschakeld, worden grotere faxen over meerdere pagina's verspreid.

1. Blader in het beginscherm van het bedieningspaneel naar de knop **Beheer** en raak deze knop aan.
2. Open de volgende menu's:
 - **Faxinstellingen**
 - **Instellingen faxontvangst**
 - **Standaardtaakopties**
 - **Aanpassen aan pagina**
3. Raak de optie **Ingeschakeld** aan als u de instelling wilt inschakelen of raak de optie **Uitgeschakeld** aan als u de instelling wilt uitschakelen. Raak de knop **Opslaan** aan.

Faxapparaat van de afzender controleren

Vraag de afzender om de fax vanaf een ander faxapparaat te verzenden. Als de faxkwaliteit beter is, ligt het probleem bij het faxapparaat van de afzender. Als de afzender niet de beschikking heeft over een ander faxapparaat, vraag deze dan om de volgende stappen uit te voeren:

- Controleer of het originele document op wit papier is gedrukt (dus niet op gekleurd papier).
- Verhoog de faxresolutie, het kwaliteitsniveau of de contrastinstellingen.
- Verzend de fax indien mogelijk via een softwareprogramma op de computer.

Problemen met bekabelde netwerken oplossen

Controleer de volgende items om na te gaan of het apparaat met het netwerk communiceert. Druk voordat u begint een configuratiepagina af vanaf het bedieningspaneel van het apparaat en zoek het IP-adres van het apparaat op deze pagina.

- [Slechte fysieke verbinding](#)
- [De computer maakt gebruik van een onjuist IP-adres voor dit apparaat](#)
- [De computer kan niet met het apparaat communiceren](#)
- [Het apparaat maakt gebruik van de verkeerde koppelings- en duplexinstellingen voor het netwerk](#)
- [Nieuwe softwareprogramma's zorgen mogelijk voor compatibiliteitsproblemen](#)
- [Uw computer of werkstation is mogelijk niet juist ingesteld](#)
- [Het apparaat is uitgeschakeld of andere netwerkinstellingen zijn niet juist](#)



OPMERKING: HP ondersteunt geen peer-to-peer netwerken, aangezien dit een functie is van Microsoft-besturingssystemen en niet van de printerdrivers van HP. Ga voor meer informatie naar Microsoft op www.microsoft.com.

Slechte fysieke verbinding

1. Controleer of het apparaat met een kabel van de juiste lengte is aangesloten op de juiste netwerkpoort.
2. Controleer of de kabels stevig zijn bevestigd.
3. Controleer aan de achterzijde van het apparaat of er twee lampjes branden bij de netwerkpoort aansluiting: oranje geeft activiteit aan, groen de koppelingsstatus.
4. Als het probleem hiermee niet is verholpen, probeert u een andere kabel of poort op de hub.

De computer maakt gebruik van een onjuist IP-adres voor dit apparaat

1. Ga naar de printereigenschappen en klik op het tabblad **Poorten**. Controleer of het huidige IP-adres van het apparaat is geselecteerd. Het IP-adres van het apparaat wordt weergegeven op de configuratiepagina.
2. Als u het apparaat hebt geïnstalleerd met de standaard TCP/IP-poort van HP, schakelt u het vakje **Altijd afdrukken naar dit apparaat, zelfs als het IP-adres verandert** in.
3. Als u het apparaat hebt geïnstalleerd met een standaard TCP/IP-poort van Microsoft, gebruikt u de hostnaam in plaats van het IP-adres.
4. Als het IP-adres juist is, verwijdert u het apparaat en voegt u het opnieuw toe.

De computer kan niet met het apparaat communiceren

1. Test de netwerkcommunicatie door een ping-opdracht uit te voeren op het netwerk.

- a. Open een opdrachtregel op uw computer. In Windows: klik op **Start**, klik op **Uitvoeren**, typ vervolgens `cmd` en druk op **Enter**.
 - b. Typ `ping`, gevolgd door het IP-adres voor uw apparaat.
In Mac: open het netwerkhulpprogramma en typ het IP-adres in het juiste veld in het paneel **Ping**.
 - c. Het netwerk functioneert als er op het scherm retimeertijden worden weergegeven.
2. Als de ping-opdracht is mislukt, controleer dan of de netwerkhubs zijn ingeschakeld en controleer vervolgens of de netwerkinstellingen, het apparaat en de computer allemaal voor hetzelfde netwerk zijn geconfigureerd.

Het apparaat maakt gebruik van de verkeerde koppelings- en duplexinstellingen voor het netwerk

Het wordt aanbevolen om deze in te stellen op de automatische modus (de standaardinstelling). Wanneer u deze instellingen wijzigt, dient u deze ook voor uw netwerk te wijzigen.

Nieuwe softwareprogramma's zorgen mogelijk voor compatibiliteitsproblemen

Controleer of nieuwe softwareprogramma's juist zijn geïnstalleerd en de juiste printerdriver gebruiken.

Uw computer of werkstation is mogelijk niet juist ingesteld

1. Controleer de instellingen van de netwerkdrivers, printerdrivers en netwerkomleiding.
2. Controleer of het besturingssysteem juist is geconfigureerd.

Het apparaat is uitgeschakeld of andere netwerkinstellingen zijn niet juist

1. Controleer op de configuratiepagina de status van het netwerkprotocol. Schakel het protocol indien nodig in.
2. Configureer de netwerkinstellingen zo nodig opnieuw.

Faxproblemen oplossen

- [Controlelijst voor het oplossen van faxproblemen](#)
- [Algemene faxproblemen](#)

Controlelijst voor het oplossen van faxproblemen

Gebruik de onderstaande controlelijst om de oorzaak van faxproblemen te bepalen:

- **Gebruikt u het faxesnoer dat bij de faxmodule is geleverd?** Deze faxmodule is met het bijgeleverde faxesnoer getest en voldoet met gebruik van dit snoer aan de RJ11-specificaties en functionele eisen. Gebruik geen ander faxesnoer. Voor de analoge faxmodule is een analogo faxesnoer nodig. Voor de module is tevens een analoge telefoonverbinding vereist.
- **Is de fax- of telefoonlijnaansluiting goed op de faxmodule aangesloten?** Controleer of het faxesnoer goed is aangesloten op het aansluitpunt. Steek de stekker in het aansluitpunt totdat u een klik hoort.



OPMERKING: Controleer of de telefoonaansluiting is aangesloten op de faxpoort en niet op de netwerkpoort. De poorten lijken op elkaar.

- **Werkt de wandcontactdoos van de telefoon correct?** Controleer of er een kiestoon is door een telefoonlijn aan te sluiten op de wandcontactdoos. Hoort u een kiestoon en kunt u bellen?

Welk type telefoonlijn gebruikt u?

- **Speciale aansluiting:** een standaard analoge fax- en telefoonlijn voor het ontvangen en verzenden van faxen.



OPMERKING: De telefoonlijn moet worden gereserveerd voor faxgebruik door het product en mag niet met andere typen telefoonapparaten worden gedeeld. Denk bijvoorbeeld aan alarmsystemen die de telefoonlijn gebruiken om beveiligingsbedrijven te waarschuwen.

- **PBX-systeem:** een telefoonsysteem in een bedrijf. Standaardtelefoontoestellen voor thuis en de faxmodule maken gebruik van een analogo telefoonsignaal. Sommige PBX-systemen zijn digitaal en mogelijk niet geschikt voor de faxmodule. Mogelijk hebt u een analoge-telefoonadapter nodig om het faxapparaat te kunnen aansluiten op digitale PBX-systemen.
- **Uitgebreide lijnen:** een telefoonsysteemfunctie die ervoor zorgt dat het nieuwe gesprek wordt doorgestuurd naar de volgende beschikbare lijn wanneer een binnenkomende lijn in gesprek is. Probeer het apparaat aan te sluiten op de eerste binnenkomende telefoonlijn. De faxmodule beantwoordt de telefoon na het aantal keren dat is ingesteld bij het aantal beltonen.

Gebruikt u een piekspanningsbeveiliging?

U kunt een piekspanningsbeveiliging plaatsen tussen de wandcontactdoos en de faxmodule om de faxmodule te beschermen tegen elektrische stroom die via de telefoonlijnen vrijkomt. Dergelijke apparaten kunnen faxcommunicatieproblemen veroorzaken door de kwaliteit van het telefoonsignaal te verminderen. Als u problemen hebt met het verzenden of ontvangen van faxberichten en u gebruikt een van deze apparaten, sluit u het apparaat rechtstreeks aan op de telefoonaansluiting in de muur om te onderzoeken of het probleem wordt veroorzaakt door een piekspanningsbeveiliging.

Gebriikt u een berichtenservice van het telefoonbedrijf of een antwoordapparaat?

Als de instelling voor het aantal beltonen voor de berichtenservice lager is dan voor de faxmodule, beantwoordt de berichtenservice de oproep en kan de faxmodule geen faxberichten ontvangen. Als de instelling voor het aantal beltonen voor de faxmodule lager is dan voor de berichtenservice, worden alle oproepen door de faxmodule beantwoord.

Heeft uw telefoonlijn een functie voor het in wacht plaatsen van oproepen?

Als op de faxtelefoonlijn de functie voor het in wacht plaatsen van oproepen is ingeschakeld, is het mogelijk dat een faxoproep wordt onderbroken door een waarschuwing voor een oproep in wacht. Hierdoor treedt er een communicatiefout op. Controleer dat functies voor het in wacht plaatsen van oproepen zijn uitgeschakeld op de faxtelefoonlijn.

De status van de faxmodule controleren

Als de analoge faxmodule niet lijkt te werken, drukt u een rapport [Configuratiepagina](#) af om de status van de module te controleren.

1. Blader in het beginscherm naar de knop [Beheer](#) en raak deze knop aan.
2. Open de volgende menu's:
 - [Rapporten](#)
 - [Configuratie-/statuspagina's](#)
 - [Configuratiepagina](#)
3. Raak de knop [Afdrukken](#) aan als u het rapport wilt afdrukken of raak de knop [Bekijken](#) aan als u het rapport op het scherm wilt weergeven. Het rapport bestaat uit verschillende pagina's.



OPMERKING: Het IP-adres of de hostnaam van het apparaat wordt aangegeven op de HP Jetdirect-pagina.

Controleer de modemstatus onder Hardware-informatie in het gedeelte Faxmodule van de configuratiepagina. De volgende tabel bevat een overzicht van de status en mogelijke oplossingen.



OPMERKING: Als de faxmodulepagina niet wordt afgedrukt, is er mogelijk een probleem met de analoge faxmodule. Als u de LAN- of internetfax gebruikt, is de faxmodule hierdoor mogelijk uitgeschakeld.

In werking/Aan ¹	De analoge faxmodule is geïnstalleerd en klaar voor gebruik.
In werking/Uit ¹	<p>De faxmodule is geïnstalleerd, maar u hebt de verplichte faxinstellingen nog niet geconfigureerd.</p> <p>De faxmodule is geïnstalleerd en in werking, maar in het hulpprogramma HP Digital Sending is de faxfunctie van het apparaat uitgeschakeld of is de LAN-fax ingeschakeld. Wanneer de LAN-fax is ingeschakeld, is de analoge faxmodule uitgeschakeld. Er kan slechts één faxfunctie tegelijk zijn ingeschakeld: de LAN-fax of de analoge fax.</p> <p>OPMERKING: Als de LAN-fax is ingeschakeld, is de functie Fax niet beschikbaar op het bedieningspaneel van het apparaat.</p>
Niet in werking/Aan/Uit ¹	Er heeft zich een fout in de firmware voorgedaan. Werk de firmware bij.

Beschadigd/Aan/Uit¹

Er heeft zich een fout in de faxmodule voorgedaan. Plaats de faxmodulekaart opnieuw en controleer of de pinnetjes niet verbogen zijn. Vervang de faxmodulekaart als de status BESCHADIGD blijft.

- ¹ AAN geeft aan dat de analoge faxmodule is ingeschakeld. UIT geeft aan dat de LAN-fax is ingeschakeld (en de analoge fax is uitgeschakeld).

Algemene faxproblemen

Hieronder volgen enkele veelvoorkomende faxproblemen.

De fax kan niet worden verzonden

JBIG is ingeschakeld, maar het faxapparaat van de ontvanger heeft geen JBIG.

Schakel de instelling voor JBIG uit.

Er wordt een statusbericht voor onvoldoende geheugen op het bedieningspaneel van het apparaat weergegeven

De schijf van het product is vol.

Verwijder een aantal opgeslagen taken uit het geheugen. Raak in het beginscherm van het bedieningspaneel de knop [Ophalen uit apparaatgeheugen](#) aan. Open de lijst met opgeslagen taken of faxen. Selecteer een taak die u wilt verwijderen en raak vervolgens de knop [Verwijderen](#) aan.

De afdrukkwaliteit van een foto is slecht of de foto wordt als een grijs vlak afgedrukt

U gebruikt een onjuiste instelling voor pagina-inhoud of een onjuiste resolutie.

Probeer de optie [Tekst/afb optimaliseren](#) in te stellen op [Foto](#).

U hebt de knop Stoppen aangeraakt om een fax te annuleren, maar de fax is toch verzonden

Als het verzendingsproces al te ver is gevorderd, kunt u de taak niet meer annuleren.

Dit is normaal.

De knop voor het faxadresboek wordt niet weergegeven

De functie Faxadresboek is niet ingeschakeld.

Schakel het faxadresboek in het configuratieprogramma HP MFP Digital Sending Software in.

De faxinstellingen in HP Web Jetadmin kunnen niet worden gevonden

De faxinstellingen in HP Web Jetadmin bevinden zich in de vervolgkeuzelijst op de statuspagina van het apparaat.

Selecteer **Digital Sending and Fax** (Digitaal verzenden en faxen) in de keuzelijst.

Wanneer de overlay-functie is ingeschakeld, wordt de kopregel boven aan de pagina ingevoegd

De overlay-kopregel wordt bij alle doorgestuurde faxen boven aan de pagina ingevoegd.

Dit is normaal.

Er worden zowel namen als nummers weergegeven in het vak met ontvangers

Er kunnen zowel namen als nummers worden weergegeven. Dit is afhankelijk van hun herkomst. Ontvangers die in het faxadresboek staan, worden met hun naam weergegeven. Ontvangers uit een andere database worden met hun nummer weergegeven

Dit is normaal.

Eén faxpagina wordt afgedrukt over twee pagina's

Doordat de faxkopregel wordt ingevoegd aan de bovenzijde van de fax wordt de tekst aan de onderzijde verschoven naar een tweede pagina.

Als u wilt dat de fax op één pagina wordt afgedrukt, stelt u voor de overlay-kopregel de overlay-modus in of past u de instelling Aanpassen aan pagina aan.

Het document blijft tijdens het faxen in de documentinvoer steken

Er is een storing in de documentinvoer.

Verhelp de storing en verzend de fax opnieuw.

Het volume voor geluiden van de faxmodule is te hoog of te laag

De instelling van het geluidsvolume moet worden aangepast.

Pas het volume aan in het menu [Instellingen faxverzending](#) en het menu [Instellingen faxontvangst](#).

Index

A

- aanmelden
 - bedieningspaneel 101
- aanmeldknop
 - locatie 9
- aansluitmogelijkheid (HIP)
 - locatie 5
- aantal exemplaren, wijzigen 44
- aan-uitknop
 - locatie 5
- accessoires
 - bestellen 22
- adresboeken, e-mail
 - ontvangerslijsten 67
 - ontvangerslijsten maken 51
- afdrukinstellingen
 - geïntegreerde webserver van HP 89
- afdrukken
 - opgeslagen taken 37
 - vanaf USB-opslagaccessoires 42
- afdrukken op beide zijden
 - handmatig, Windows 30
 - instellingen (Windows) 29
- Afdrukken via HP Wireless Direct 39
- Afdrukken via NFC 39
- Afdrukken via NFC (Near Field Communication) 39
- afmeldknop
 - locatie 9

- AirPrint 41
- algemene configuratie
 - geïntegreerde webserver van HP 89

B

- Bak, uitvoer
 - storingen verhelpen 113
- bakken, uitvoer
 - locatie 5
- bedieningspaneel
 - help 107
 - locatie 5
 - locatiefuncties 9
- beiden zijden, kopiëren 46
- beide zijden, handmatig kopiëren
 - dubbelzijdig, handmatig 46
- beide zijden, kopiëren 46
- benodigdheden
 - bestellen 22
 - drempelinstellingen voor bijna leeg 108
 - gebruik wanneer onderdeel bijna leeg is 108
- Benodigdheden
 - status weergeven met HP Utility voor Mac 96
- benodigdheden, status 131
- bestand uploaden, Mac 96
- bestellen
 - accessoires 22
 - benodigdheden en accessoires 22
- besturingssystemen (OS)
 - ondersteund 2
- beveiliging
 - gecodeerde harde schijf 102
- beveiligingsinstellingen
 - geïntegreerde webserver van HP 92
- Bonjour
 - opzoeken 87
- browservereisten
 - geïntegreerde webserver van HP 87

C

- cartridges
 - vervangen 23

D

- digitaal verzenden
 - adresboeken 51, 67
 - documenten verzenden 65
 - mappen 70
 - ontvangerslijsten 67
 - scannen naar e-mail instellen 50
- documentinvoer 46
 - capaciteit 2
 - dubbelzijdige documenten kopiëren 46
 - locatie 5
 - problemen met papierinvoer 110
 - storingen 124
- dubbelzijdig afdrukken
 - instellingen (Windows) 29
 - Mac 33
 - Windows 30
- dubbelzijdig kopiëren 46
- duplex
 - handmatig (Mac) 33
 - handmatig (Windows) 30
- duplex afdrukken
 - Mac 33
- duplex afdrukken (dubbelzijdig)
 - instellingen (Windows) 29
 - Windows 30

E

- e-mail
 - adresboeken 51, 67
 - instellen 50
 - ontvangerslijsten 67
- e-mail
 - documenten verzenden 65
- energieverbruik, optimaliseren 99
- ethernet-poort
 - locatie 8
- etiketten
 - afdrukken (Windows) 32
- Explorer, ondersteunde versies
 - geïntegreerde webserver van HP 87

F

- fax
 - instelwizard 76, 77

- invoerproblemen 159
- vereiste instellingen 76, 77
- faxafbeeldingen optimaliseren 151
- faxen
 - optimaliseren voor tekst of afbeeldingen 151
- faxinstellingen
 - geïntegreerde webserver van HP 91
- faxpoort
 - locatie 8
- firmware
 - update Mac 97
- formatter
 - locatie 7
- fuser
 - locatie 7

G

- gateway, standaard instellen 85
- geheugen
 - meegeleverd 2
- Geïntegreerde webserver
 - apparaatnaam wijzigen 84
 - netwerkinstellingen wijzigen 84
 - openen 84
- geïntegreerde webserver (EWS)
 - functies 87
 - netwerkverbinding 87
 - wachtwoorden toewijzen 101
- geïntegreerde webserver van HP
 - afdrukinstellingen 89
 - algemene configuratie 89
 - faxinstellingen 91
 - hulpmiddelen voor probleemoplossing 92
 - informatiepagina's 88
 - instellingen voor digitaal verzenden 90
 - instellingen voor scannen 90
 - kopieerinstellingen 89
 - lijst met overige koppelingen 95
- Geïntegreerde webserver van HP
 - apparaatnaam wijzigen 84
 - netwerkinstellingen wijzigen 84
 - openen 84
- gescande afbeeldingen
 - optimaliseren 146
- glasplaat, reinigen 132, 139, 144, 149

H

- handmatige duplex
 - Mac 33
 - Windows 30
- harde schijven
 - gecodeerd 102
- help, bedieningspaneel 107
- Help-knop
 - locatie 9
- herstellen, fabrieksinstellingen 106
- HIP (aansluitmogelijkheid)
 - locatie 5
- Hi-Speed USB 2.0-afdrukpoort
 - locatie 8
- hoofdschakelaar
 - locatie 5
- HP ePrint 40
- HP ePrint-software 40
- HP Flow CM-oplossing 73
- HP geïntegreerde webserver
 - beveiligingsinstellingen 92
 - HP-webservices 93
 - netwerkinstellingen 93
- HP geïntegreerde webserver (EWS)
 - functies 87
 - netwerkverbinding 87
- HP Utility 96
- HP Utility, Mac 96
- HP Utility voor Mac
 - Bonjour 96
 - functies 96
- HP Web Jetadmin 98
- HP-webservices
 - inschakelen 93
- hulpmiddelen voor probleemoplossing geïntegreerde webserver van HP 92

I

- informatiepagina's
 - geïntegreerde webserver van HP 88
- inktcartridge, status 131
- inktcartridges
 - drempelinstellingen voor bijna leeg 108
 - gebruik wanneer cartridge bijna leeg is 108

- onderdeelnummers 22
- vervangen 23

- inktvegen
 - reinigen 132
- inktverzameleenheid
 - locatie 7
 - storingen 118
- instellingen
 - fabrieksinstellingen herstellen 106
 - vereist 76, 77
- instellingen voor digitaal verzenden geïntegreerde webserver van HP 90
- instellingen voor scannen geïntegreerde webserver van HP 90
- interfacepoorten
 - locatie 8
- Internet Explorer, ondersteunde versies
 - geïntegreerde webserver van HP 87
- invoerlade
 - vullen 18
- invoerproblemen 159
- IPsec 101
- IP Security 101
- IPv4-adres 85
- IPv6-adres 85

J

- Jetadmin, HP Web 98

K

- kalibreren
 - kleuren 135
 - scanner 140
- kleine marges 142
- kleppen
 - locatie 5
- kleuren
 - kalibreren 135
- kleuropties
 - wijzigen (Windows) 136
- kleurthema
 - wijzigen (Windows) 136
- knop Beginscherm
 - locatie 9

- knop Vernieuwen
 - locatie 9
- kopieerinstellingen
 - geïntegreerde webserver van HP 89
- kopiëren
 - dubbelzijdige documenten 46
 - meerdere exemplaren 44
 - optimaliseren voor tekst of afbeeldingen 47, 141
 - resolutie 2
- Kopiëren
 - één exemplaar 44

L

- lade 1
 - storingen verhelpen 114
- Lade 1
 - locatie 5
- lade 2
 - storingen verhelpen 121, 122
- lade 2 en 3
 - locatie 5
- lade 3
 - artikelnummer 22
- laden
 - capaciteit 2
 - configureren 16
 - locatie 5
 - meegeleverde 2
 - storingen verhelpen 121, 122
- LAN-poort
 - locatie 8
- lettertypes
 - uploaden, Mac 97
- linkerlep
 - locatie 7
 - storingen verhelpen 117
- local area network (LAN)
 - locatie 8

M

- Mac-driverinstellingen
 - taakopslag 36
- Macintosh
 - HP Utility 96
- mappen
 - verzenden naar 70
- marges, klein
 - kopiëren 142

- meerdere pagina's per vel
 - afdrukken (Mac) 34
 - afdrukken (Windows) 31
- mobiele afdrukoplossingen 2
- modelnummer
 - locatie 7

N

- Netscape Navigator, ondersteunde versies
 - geïntegreerde webserver van HP 87
- netwerk
 - instellingen, wijzigen 84
- Netwerk
 - apparaatnaam, wijzigen 84
 - instellingen, weergeven 84
- netwerk beheren 84
- netwerken
 - HP Web Jetadmin 98
 - IPv4-adres 85
 - IPv6-adres 85
 - ondersteund 2
 - standaardgateway 85
 - subnetmasker 85
- netwerkinstellingen
 - geïntegreerde webserver van HP 93
- netwerkknop
 - locatie 9
- netwerkmapp, scannen naar 70
- niet geconfigureerd 76, 77

O

- online help, bedieningspaneel 107
- ontvangerslijsten 67
- opgeslagen taken
 - afdrukken 37
 - maken (Mac) 36
 - maken (Windows) 35
 - verwijderen 37
- opslaan, taken
 - in Windows 35
- Opslaan in netwerkmapp 70
- opslag, taak
 - Mac-instellingen 36
- OS (besturingssystemen)
 - ondersteund 2

- overige koppelingen, lijst
 - geïntegreerde webserver van HP 95

P

- pagina's per minuut 2
- pagina's per vel
 - selecteren (Mac) 34
 - selecteren (Windows) 31
- papier
 - selecteren 134
 - storingen 112
- papier, bestellen 22
- papierbaan
 - storingen verhelpen 117
- papierinvoer, problemen
 - oplossen 110
- papier plaatsen
 - invoerlade 18
- papiersoort
 - selecteren (Windows) 32
- papiersoorten
 - selecteren (Mac) 34
- papierstoringen
 - documentinvoer 124
 - inktverzameleenheid 118
- poorten
 - locatie 8
- printkop
 - reinigen 132
- problemen oplossen
 - bekabeld netwerk 154
 - netwerkproblemen 154
 - papierinvoer 110
 - storingen 112

R

- rand-tot-rand kopiëren 142
- rechterlep
 - locatie 5
- reinigen
 - glasplaat 132, 139, 144, 149
 - inktvegen 132
 - papierbaan 132
 - printkop 132
 - rollen 142, 147, 152
- resolutie
 - kopiëren en scannen 2
- RJ-45-poort
 - locatie 8

rollen
 reinigen 142, 147, 152

S

scannen
 optimaliseren voor tekst of afbeeldingen 146
 resolutie 2
scannen naar e-mail
 adresboeken 51, 67
 instellen 50
 ontvangerslijsten 67
scannen naar e-mail
 documenten verzenden 65
scannen naar map 70
scanner
 glasplaat reinigen 132, 139, 144, 149
 kalibreren 140
serienummer
 locatie 7
sluimerknop
 locatie 9
snelheid, optimaliseren 99
software
 HP Utility 96
speciaal papier
 afdrukken (Windows) 32
standaardgateway, instellen 85
startknop
 locatie 9
status
 HP Utility, Mac 96
status, pagina faxmodule 157
status van apparaat 9
stopknop
 locatie 9
storingen
 autonavigatie 112
 documentinvoer 124
 inktverzameleenheid 118
 oorzaken van 112
 papierbaan, verhelpen 117
Storingen
 uitvoerbak, verhelpen 113
subnetmasker 85
systeemvereisten
 geïntegreerde webserver van HP 87

T

taalkeuze, knop
 locatie 9
taken, opgeslagen
 afdrukken 37
 Mac-instellingen 36
 maken (Windows) 35
 verwijderen 37
TCP/IP
 handmatig configureren van IPv4-parameters 85
 handmatig configureren van IPv6-parameters 85
te kopiëren afbeeldingen
 optimaliseren 47, 141
toetsenbord
 locatie 5
transparanten
 afdrukken (Windows) 32

U

uitvoerbak
 locatie 5
 storingen verhelpen 113
USB-kabel, artikelnummer 22
USB-opslagaccessoires
 afdrukken vanaf 42
USB-poort
 inschakelen 42
 locatie 8
USB-printen met eenvoudige toegang 42

V

vegen
 reinigen 132
vereiste instellingen
 land/regio 76, 77
vergrendelen
 formatter 102
vervangen
 inktcartridge 23
verwijderen
 opgeslagen taken 37
verzenden naar e-mail
 adresboeken 51, 67
 ontvangerslijsten 67
verzenden naar e-mail
 documenten verzenden 65

voedingsaansluiting
 locatie 7
voorklep
 locatie 5

W

webbrowservereisten
 geïntegreerde webserver van HP 87
websites
 HP Web Jetadmin, downloaden 98
wizard, fax instellen 76, 77



B5L04-90921

