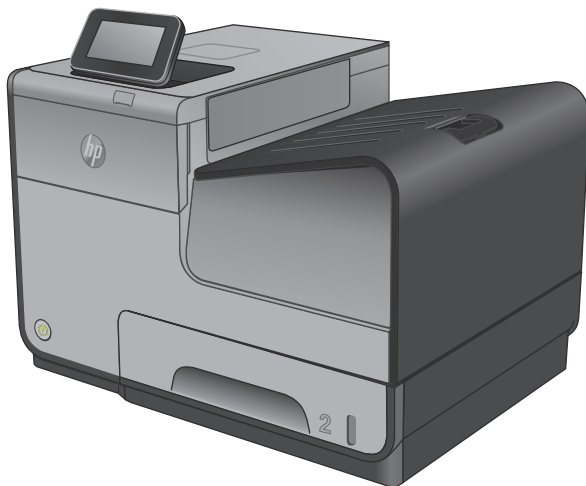




Officejet Enterprise Color X555

Gebbruikershandleiding



www.hp.com/support/ojcolorX555



HP Officejet Enterprise Color X555

Gebruikershandleiding

Copyright en licentie

© 2014 Copyright Hewlett-Packard Development Company, L.P.

Verveelvoudiging, bewerking en vertaling zonder voorafgaande schriftelijke toestemming zijn verboden, behalve zoals toegestaan door het auteursrecht.

De informatie in dit document kan zonder voorafkondiging worden gewijzigd.

De enige garantie voor producten en services van HP wordt uiteengezet in de garantieverklaring die bij dergelijke producten en services wordt geleverd. Niets in deze verklaring mag worden opgevat als een aanvullende garantie. HP is niet aansprakelijk voor technische of redactionele fouten of weglatingen in deze verklaring.

Onderdeelnummer: C2511-90921

Edition 1, 4/2014

Handelsmerken

Adobe®, Adobe Photoshop®, Acrobat® en PostScript® zijn handelsmerken van Adobe Systems Incorporated.

Apple en het Apple-logo zijn handelsmerken van Apple Computer, Inc., geregistreerd in de VS en andere landen/regio's. iPod is een handelsmerk van Apple Computer, Inc. iPod is uitsluitend bedoeld voor legaal of door de rechthebbende geautoriseerd kopiëren. Steel geen muziek.

Microsoft®, Windows®, Windows® XP en Windows Vista® zijn in de Verenigde Staten gedeponeerde handelsmerken van Microsoft Corporation.

UNIX® is een gedeponeerd handelsmerk van The Open Group.

Inhoudsopgave

1 Inleiding	1
Apparaatvergelijking	2
Productweergaven	4
Vooraanzicht van apparaat	4
Achteraanzicht van apparaat	5
Interfacepoorten	6
Overzicht van het bedieningspaneel	7
Apparaathardware en -software installeren	9
2 Papierladen	11
Papiergebruik begrijpen	12
Laden configureren voor papiersoort- en formaat	14
Een lade configureren tijdens het plaatsen van papier	14
Een lade configureren op basis van de instellingen van de afdruktaak	14
Een lade configureren via het bedieningspaneel	15
Lade 1 vullen (multifunctionele lade aan de linkerkant van het product)	16
Lade 2 of de optionele lade 3 vullen	17
3 Onderdelen, benodigdheden en accessoires	19
Onderdelen, accessoires en benodigdheden bestellen	20
Bestellen	20
Onderdelen en benodigdheden	20
Accessoires	20
De inktcartridges vervangen	22
4 Afdrukken	25
Afdruktaken (Windows)	26
Afdrukken (Windows)	26
Automatisch dubbelzijdig afdrukken (Windows)	27
Handmatig dubbelzijdig afdrukken (Windows)	28
Meerdere pagina's per vel afdrukken (Windows)	29

De papiersoort selecteren (Windows)	30
Overige afdruktaken	30
Afdruktaken (Mac OS X)	31
Afdrukken (Mac OS X)	31
Automatisch dubbelzijdig afdrukken (Mac OS X)	31
Handmatig dubbelzijdig afdrukken (Mac OS X)	31
Meerdere pagina's per vel afdrukken (Mac OS X)	32
Papiersoort selecteren (Mac OS X)	32
Overige afdruktaken	32
Afdruktaken opslaan op het apparaat om later af te drukken	33
Een opgeslagen taak maken (Windows)	33
Een opgeslagen taak maken (MAC OS X)	34
Een opgeslagen taak afdrukken	35
Een opgeslagen taak verwijderen	35
Mobile printing	37
Afdrukken via HP Wireless Direct en NFC	37
HP ePrint via e-mail	38
HP ePrint-software	38
AirPrint	39
Afdrukken vanaf de USB-poort	40
De USB-poort inschakelen voor het afdrukken	40
USB-documenten afdrukken	40
5 Het apparaat beheren	41
IP-netwerkinstellingen configureren	42
Disclaimer voor printer delen	42
Netwerkinstellingen weergeven of wijzigen	42
De naam van het apparaat in het netwerk wijzigen	42
IPv4 TCP/IP-parameters handmatig configureren via het bedieningspaneel	43
IPv6 TCP/IP-parameters handmatig configureren via het bedieningspaneel	43
Geïntegreerde webserver van HP	45
De geïntegreerde webserver van HP (EWS) openen	45
Functies van de geïntegreerde webserver van HP	45
Tabblad Informatie	46
Tabblad Algemeen	47
Tabblad Afdrukken of Kopiëren/afdrukken	47
Tabblad Scannen/digitaal verzenden (alleen MFP's)	48
Tabblad Faxen (alleen MFP's)	49
Tabblad Probleemoplossing	50
Tabblad Beveiliging	50
Tabblad HP-webservices	51

Tabblad Netwerk	51
Lijst Overige koppelingen	53
HP Utility voor Mac OS X	54
HP Utility openen	54
Functies van HP Utility	54
HP Web Jetadmin	56
Besparingsinstellingen	57
Snelheid of energieverbruik optimaliseren	57
Sluimermodus instellen	57
Het sluimerschema instellen	57
Functies voor productbeveiliging	59
Veiligheidsinformatie	59
IP Security	59
Aanmelden op het apparaat	59
Een systeemwachtwoord instellen	59
Ondersteuning van codering: HP High Performance Secure Hard Disks	60
De formatter vergrendelen	60
Software- en firmware-updates	61
6 Algemene problemen oplossen	63
De fabrieksinstellingen herstellen	64
Help-systeem op het bedieningspaneel	65
Het bericht 'Cartridge bijna leeg' of 'Cartridge vrijwel leeg' wordt weergegeven op het bedieningspaneel van het apparaat	66
De instelling "Vrijwel leeg" wijzigen	66
Bij apparaten met faxfunctionaliteit	66
Benodigheden bestellen	67
Het apparaat pakt geen papier op of het papier wordt verkeerd ingevoerd	68
Het apparaat pakt geen papier op	68
Het apparaat pakt meerdere vellen papier op.	68
Het papier in de documentinvoer loopt vast of scheef of er worden meerdere vellen tegelijk doorgevoerd	68
Storingen verhelpen	70
Autonavigatie voor het verhelpen van storingen	70
Frequente of terugkerende papierstoringen?	70
storingen verhelpen in de uitvoerbak	71
Storingen in lade 1 (multifunctionele lade) oplossen	72
Storingen verhelpen in de linkerklep	75
Storingen verhelpen in en rondom de inktverzameleenheid	76
Papierstoringen in lade 2 verhelpen	79
Storingen in optionele lade 3 verhelpen	80

De afdrukkwaliteit verbeteren	82
Afdrukken vanuit een ander softwareprogramma	82
De papiersoort voor de afdruktaak controleren	82
De instelling voor de papiersoort controleren (Windows)	82
De instelling voor de papiersoort controleren (Mac OS X)	82
Status van de inktcartridge controleren	83
Het apparaat reinigen	83
Een reinigingspagina afdrukken	83
De printkop reinigen	84
Inktvegen verhelpen	84
De inktcartridge visueel inspecteren	84
Papier en afdruk omgeving controleren	85
Stap een: Papier gebruiken dat voldoet aan de specificaties van HP	85
Stap twee: De omgeving controleren	85
Stap drie: De uitlijning van een afzonderlijke lade instellen	85
Het apparaat kalibreren om de kleuren uit te lijnen	86
Overige instellingen van een afdruktaak controleren	86
Kleurinstellingen aanpassen (Windows)	86
Een andere printerdriver proberen	88
Problemen met bekabelde netwerken oplossen	89
Slechte fysieke verbinding	89
De computer maakt gebruik van een onjuist IP-adres voor dit apparaat	89
De computer kan niet met het apparaat communiceren	89
Het apparaat maakt gebruik van de verkeerde koppelings- en duplexinstellingen voor het netwerk	90
Nieuwe softwareprogramma's zorgen mogelijk voor compatibiliteitsproblemen	90
Uw computer of werkstation is mogelijk niet juist ingesteld	90
Het apparaat is uitgeschakeld of andere netwerkinstellingen zijn niet juist	90
Index	91

1 Inleiding

- [Apparaatvergelijking](#)
- [Productweergaven](#)
- [Apparaathardware en -software installeren](#)

Voor meer informatie:

In de VS gaat u naar www.hp.com/support/ojcolorX555.

Ga buiten de VS naar www.hp.com/support. Selecteer uw land/regio. Klik op **Probleemoplossing**. Voer de productnaam in en selecteer **Zoeken**.

De uitgebreide Help van HP voor uw apparaat omvat de volgende informatie:


- Installeren en configureren
- Leren en gebruiken
- Problemen oplossen
- Software-updates downloaden
- Meepraten op ondersteuningsforums
- Informatie over garantie en wettelijke voorschriften zoeken


Apparaatvergelijking

Modelnaam		Modellen X555dn	Modellen X555xh
Modelnummer		C2S11A	C2S12A
Papierverwerking	Lade 1 (50 vel)	✓	✓
	Lade 2 (capaciteit voor 500 vellen)	✓	✓
	Lade 3 (capaciteit voor 500 vellen)		✓
	Automatisch dubbelzijdig afdrukken (duplex)	✓	✓
Connectiviteit	10/100/1000 Ethernet LAN-aansluiting met IPv4 en IPv6	✓	✓
	USB-poort voor direct afdrukken en scannen zonder computer en voor het bijwerken van de firmware	✓	✓
	Aansluitmogelijkheid (HIP) voor toevoegen van apparatuur van derden	✓	✓
Opslag	HP Solid State-schijfstation (8 GB)	✓	
	HP Crypto-schijfstation (500 GB)		✓
Schermb van het bedieningspaneel en invoer	4.3 in. bedieningspaneel met kleurenaanraakscherm	✓	✓
Afdrukken	Drukt maximaal 42 pagina's per minuut (ppm) af op papier van A4- of Letter-formaat in de modus Professional (Professioneel), maximaal 70 ppm in de modus General Office (Kantoor algemeen) en maximaal 15 ppm in de modus Presentation (Presentatie)	✓	✓
	USB-afdrukfunctie (geen computer vereist)	✓	✓
	Mobile Printing maakt gebruik van het volgende:	✓	✓
	<ul style="list-style-type: none"> • HP ePrint via email • HP ePrint-app • HP ePrint-software¹ • HP ePrint Enterprise • HP ePrint Home & Biz-app • Google Cloud Print • AirPrint 		
<p>OPMERKING: Krijg meer gegevens over mobiele oplossingen met de volgende koppelingen: www.hp.com/go/mobileprinting; www.hpconnected.com; www.hp.com/go/LaserJetMobilePrinting</p>			

Modelnaam		Modellen X555dn	Modellen X555xh
Modelnummer		C2S11A	C2S12A
Ondersteunde besturingssystemen²³	Windows XP SP3 of hoger, 32-bits en 64-bits	✓	✓
	OPMERKING: Het software-installatieprogramma ondersteunt de 64-bits versie niet, maar de printerdriver ondersteunt deze wel.		
	OPMERKING: Sinds april 2009 biedt Microsoft geen ondersteuning meer voor Windows XP. HP zal zijn best blijven doen om ondersteuning te bieden voor het niet langer verkrijgbare Windows XP.		
	Windows Vista, 32-bits en 64-bits	✓	✓
	OPMERKING: Windows Vista Starter wordt niet ondersteund door het software-installatieprogramma of de printerdriver.		
	Windows 7, SP1 of hoger, 32-bits en 64-bits	✓	✓
	Windows 8, 32-bits en 64-bits	✓	✓
	Windows 8,1, 32-bits en 64-bits	✓	✓
	Windows Server 2003 SP2 of hoger, 32-bits en 64-bits	✓	✓
	OPMERKING: Het software-installatieprogramma ondersteunt de 64-bits versie niet, maar de printerdriver ondersteunt deze wel.		
	OPMERKING: Sinds juli 2010 biedt Microsoft geen ondersteuning meer voor Windows Server 2003. HP zal zijn best blijven doen om ondersteuning te bieden voor het niet langer verkrijgbare besturingssysteem Windows Server 2003.		
	Windows Server 2008, 32-bits en 64-bits	✓	✓
	Windows Server 2008 R2, 64-bits	✓	✓
	Windows Server 2012, 64-bits	✓	✓
	Mac OS X 10.6, OS X 10.7 Lion, OS X 10.8 Mountain Lion, en OS X 10.9 Mavericks	✓	✓

- ¹ De HP ePrint-software ondersteunt de volgende besturingssystemen: Windows Vista® (32-bits en 64-bits); Windows 7 (32-bits en 64-bits); Windows 8 (32-bits en 64-bits); en Mac OS X 10.6, OS X 10.7 Lion, OS X 10.8 Mountain Lion, en OS X 10.9 Mavericks.
- ² De lijst met ondersteunde besturingssystemen geldt voor de Windows PCL 6-, UPD PCL 6-, UPD PCL 5-, UPD PS- en Mac-printerdrivers, en de meegeleverde software-installatie-cd. Ga naar www.hp.com/support/ojcolorX555 voor de uitgebreide Help van HP voor uw apparaat en voor een actuele lijst met ondersteunde besturingssystemen. Als u bent gevestigd buiten de VS, ga dan naar www.hp.com/support, selecteer land/regio, klik vervolgens op **Drivers & Software** en verschaf de productnaam of het productnummer. Klik in het gedeelte **Download Options** op **Drivers, Software & Firmware**.
- ³ De HP software-installatie-cd installeert het stuurprogramma HP PCL 6 voor Windows-besturingssystemen tezamen met andere optionele software. Installatiesoftware voor de Mac staat niet op de cd. De cd bevat instructies voor het downloaden van de Mac-installatiesoftware van www.hp.com. Ga naar www.hp.com/support, selecteer land/regio en klik vervolgens op **Drivers & Software**. Geef een productnaam of -nummer op. Klik in het gedeelte **Download Options** op **Drivers, Software & Firmware**. Klik op de versie van het besturingssysteem en vervolgens op de knop **Download** in de tabel Driver (stuurprogramma).

 **OPMERKING:** U vindt de nieuwste besturingssysteemondersteuning online op: www.hp.com/support/ojcolorX555.

 **OPMERKING:** Zie www.hp.com/go/upd voor downloads van en meer informatie over de HD UDP Postscript-, PCL 5- en PCL 6-stuurprogramma's.

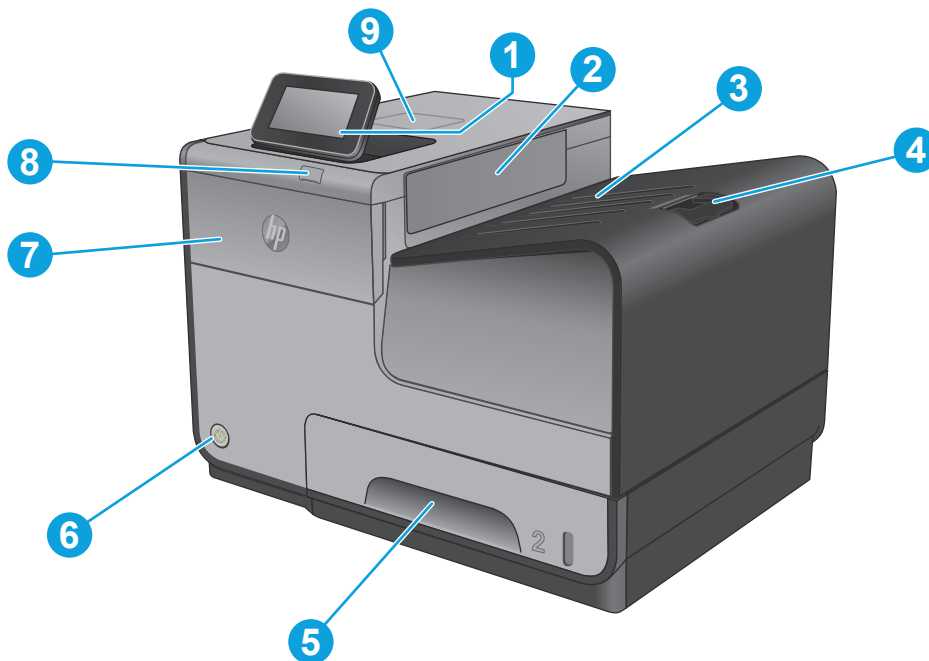
UPD PCL 5 wordt niet ondersteund voor Windows-besturingssystemen. Ga voor meer informatie over client- en serverbesturingssystemen voor de HP UDP naar www.hp.com/go/upd en klik op het tabblad **Specifications** (Specificaties).

 **OPMERKING:** Ga voor meer informatie over mobiele afdrুকoplossingen naar www.hp.com/go/mobileprinting; www.hpconnected.com; of www.hp.com/go/LaserJetMobilePrinting.

Productweergaven

- [Vooraanzicht van apparaat](#)
- [Achteraanzicht van apparaat](#)
- [Interfacepoorten](#)
- [Overzicht van het bedieningspaneel](#)

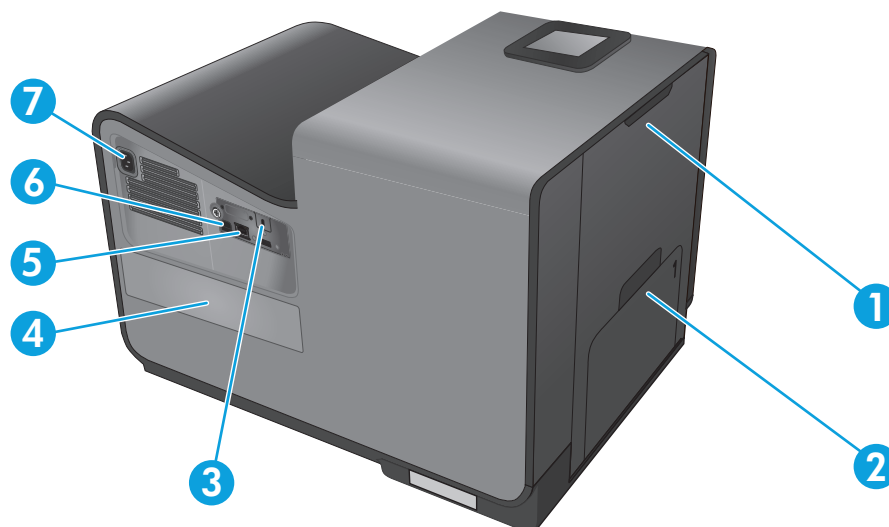
Vooraanzicht van apparaat



1	Bedieningspaneel met kleurenaanraakscherm (kan worden gekanteld voor betere weergave)
2	Uitwerpklep

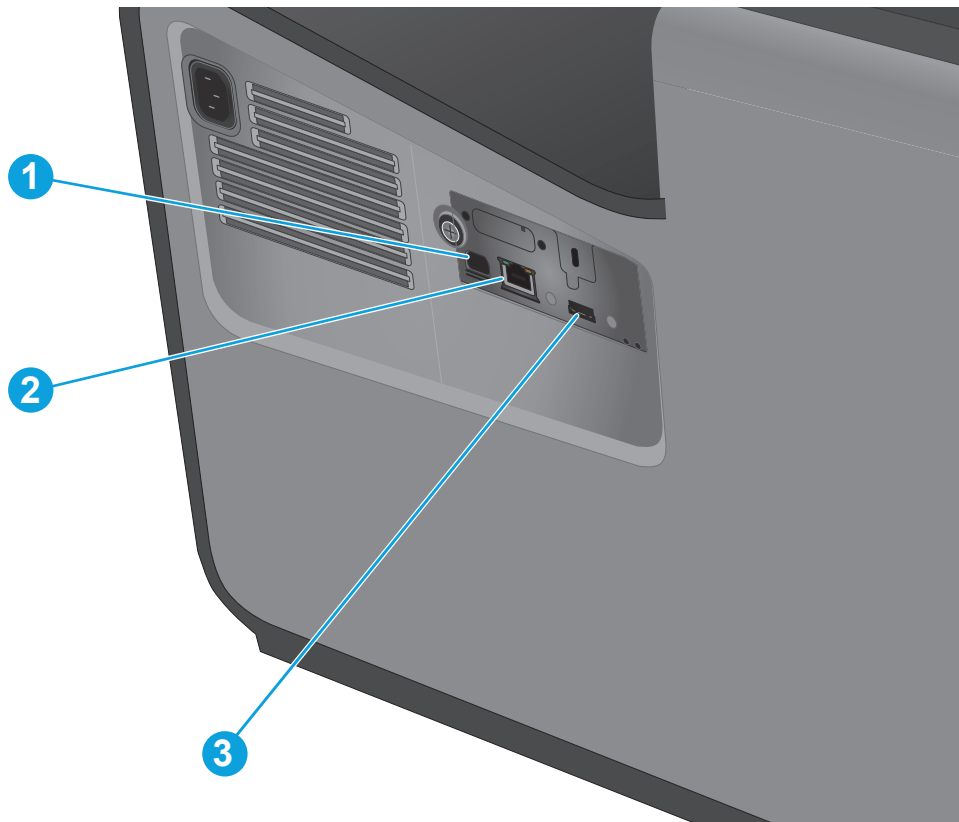
3	Uitvoerbak
4	Uitvoerbakverlenging
5	Lade 2 (Primaire papierlade)
6	Aan-uitknop
7	Inktcartridgeklep
8	USB 2.0-hostpoort
9	Aansluitmogelijkheid (HIP) voor accessoires en apparatuur van derden

Achteraanzicht van apparaat



1	Linkerklep (toegang voor het verhelpen van blokkades en de inktverzameleenheid)
2	Lade 1 (multifunctionele lade)
3	Kabelslotsleuf
4	Sticker met model- en serienummer
5	Interfacepoorten
6	Formatter (bevat de interfacepoorten)
7	Netsnoeraansluiting

Interfacepoorten




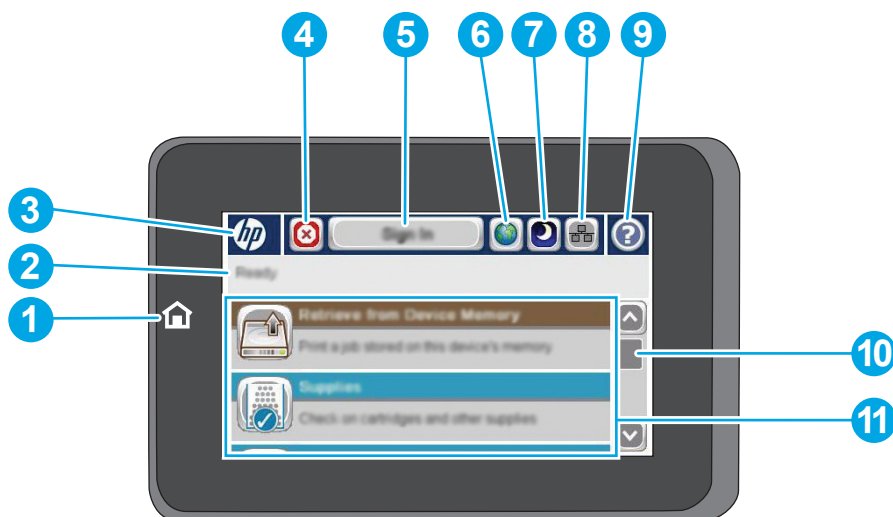
-
- | | |
|---|--|
| 1 | USB-apparaatpoort accepteert een USB-kabel van een pc (alternatief voor draadloze en netwerkverbindingen). |
| 2 | Ethernet-poort |
| 3 | USB-hostpoort accepteert USB-opslagapparaten voor Plug-en-print |
-



Overzicht van het bedieningspaneel

Het beginscherm biedt toegang tot apparaatfuncties en geeft de huidige apparaatstatus weer.

U kunt altijd terugkeren naar het beginscherm door links op het bedieningspaneel van het apparaat de knop Beginscherm aan te raken. U kunt ook de knop Beginscherm in de linker bovenhoek van de meeste schermen aanraken.

 **OPMERKING:** De functies die in het beginscherm worden weergegeven zijn afhankelijk van de configuratie van het apparaat.



1	Beginscherm-knop en -lampje	Raak deze knop aan om terug te keren naar het beginscherm.
2	Apparaatstatus	De statusregel biedt informatie over de algehele apparaatstatus.
3	Logo van HP of de knop Beginscherm	Met uitzondering van het beginscherm verandert op elk scherm het logo van HP in de knop Beginscherm  . Raak de knop Beginscherm  aan om terug te keren naar het beginscherm.
4	Stopknop	Raak de stopknop aan als u de huidige taak wilt onderbreken. Het scherm Taakstatus wordt geopend, waar u de taak kunt annuleren of voortzetten.
5	De knop Aanmelden of Afmelden	Raak de knop Aanmelden aan voor toegang tot de beveiligde functies. Raak de knop Afmelden aan als u zich wilt afmelden bij het apparaat indien u bent aangemeld voor toegang tot beveiligde functies. Nadat u zich hebt afgemeld, worden de standaardinstellingen voor alle opties hersteld.
6	Knop Taalselectie	Raak de taalselectieknop aan om de taal te selecteren voor het bedieningspaneel van het apparaat.
7	Sluimerknop	Raak de sluimerknop aan om de sluimermodus van het apparaat te activeren.
8	Netwerkknop	Raak de netwerkknop aan voor informatie over de netwerkverbinding.
9	Knop Help	Raak de knop Help aan om het geïntegreerde helpstelsel te openen.

10	Schuifbalk	Raak de pijlen omhoog of omlaag op de schuifbalk aan om een volledige lijst van beschikbare functies te zien.
11	Functies	Afhankelijk van de configuratie van het apparaat kunnen de volgende functies hier worden weergegeven: <ul style="list-style-type: none">• Snelinstellingen• Ophalen van USB• Ophalen uit apparaatgeheugen• Taakstatus• Benodigdheden• Laden• Administration (Beheer)• Apparaatonderhoud

Apparaathardware en -software installeren

Raadpleeg de handleiding voor de hardware-installatie die u bij het apparaat hebt ontvangen voor eenvoudige installatie-instructies. Ga naar de HP-ondersteuningspagina voor aanvullende instructies.

In de VS gaat u naar www.hp.com/support/ojcolorX555 voor de uitgebreide Help van HP voor uw apparaat.

Buiten de VS volgt u deze stappen:

1. Ga naar www.hp.com/support.
2. Selecteer uw land/regio.
3. Klik op **Probleemoplossing**.
4. Voer de productnaam (HP Color OfficeJet Enterprise X555) in en selecteer **Zoeken**.

Zoek de volgende ondersteuning:

- Installeren en configureren
- Leren en gebruiken
- Problemen oplossen
- Software-updates downloaden
- Meepraten op ondersteuningsforums
- Informatie over garantie en wettelijke voorschriften zoeken

2 Papierladen

- [Papiergebruik begrijpen](#)
- [Laden configureren voor papiersoort- en formaat](#)
- [Lade 1 vullen \(multifunctionele lade aan de linkerkant van het product\)](#)
- [Lade 2 of de optionele lade 3 vullen](#)

Voor meer informatie:

In de VS gaat u naar www.hp.com/support/ojcolorX555.

Ga buiten de VS naar www.hp.com/support. Selecteer uw land/regio. Klik op **Probleemoplossing**. Voer de productnaam in en selecteer **Zoeken**.

De uitgebreide Help van HP voor uw apparaat omvat de volgende informatie:

- Installeren en configureren
- Leren en gebruiken
- Problemen oplossen
- Software-updates downloaden
- Meepraten op ondersteuningsforums
- Informatie over garantie en wettelijke voorschriften zoeken

Papiergebruik begrijpen

HP Officejet-inkten voor bedrijven zijn specifiek ontworpen voor gebruik met printkoppen van HP. Dankzij een unieke samenstelling van de inkt wordt de levensduur van de printkoppen verlengd en de betrouwbaarheid verhoogd. Deze printers hebben een laserachtige kleurenitvoer wanneer ze worden gebruikt met ColorLok®-papier.

Dit apparaat ondersteunt verschillende soorten papier en afdrukmaterialen. Papier of afdruk materiaal dat niet aan de volgende richtlijnen voldoet, kan een slechte afdrukkwaliteit, meer papierstoringen en vroegtijdige slijtage van het apparaat tot gevolg hebben.

Het is mogelijk dat papier aan al deze richtlijnen voldoet en u toch niet tevreden bent over de afdrukkwaliteit. Dit kan een gevolg zijn van het onjuist gebruik van het materiaal, een onaanvaardbaar temperatuur- en/of vochtigheidsniveau of van andere omstandigheden waarop Hewlett-Packard geen invloed heeft.

! VOORZICHTIG: Het gebruik van papier of afdruk materiaal dat niet voldoet aan de specificaties van Hewlett-Packard kan problemen met het product veroorzaken waardoor reparatie noodzakelijk is. Deze reparatie valt niet onder de garantie- of serviceovereenkomsten van Hewlett-Packard.

- Gebruik voor de beste resultaten alleen papier en afdruk materiaal van HP dat is ontworpen voor inkjetprinters of multifunctioneel gebruik.
- Gebruik papier of afdruk materiaal dat is gemaakt voor inkjetprinters.
- Hewlett-Packard Company kan geen aanbevelingen doen voor het gebruik van andere merken afdruk materiaal omdat HP geen invloed heeft op de kwaliteit hiervan.

📄 OPMERKING: Gebaseerd op interne tests van HP met een scala aan normaal papier. Het wordt ten eerste aanbevolen papier met het ColorLok®-logo voor dit apparaat te gebruiken. Ga naar www.hp.com/go/printpermanence voor meer informatie.



Volg deze richtlijnen voor een optimaal resultaat wanneer u speciaal papier of afdruk materiaal gebruikt. Stel het papiertype en -formaat in de printerdriver in voor het beste resultaat.

Materiaaltype	Doen	Niet doen
Enveloppen	<ul style="list-style-type: none">• Bewaar de enveloppen plat.• Zorg dat de naden helemaal doorlopen tot de hoek van de envelop.	<ul style="list-style-type: none">• Gebruik geen enveloppen die gekreukeld, ingekeept, aan elkaar kleven of anderszins beschadigd zijn.• Gebruik geen enveloppen met klemmen, binddraad, vensters of met reliëfopdruk.
Etiketten	<ul style="list-style-type: none">• Gebruik alleen etiketbladen waarvan het beschermblad niet zichtbaar is tussen de etiketten.• Gebruik etiketten die plat liggen.• Gebruik alleen volle vellen etiketten.	<ul style="list-style-type: none">• Gebruik geen etiketten met kreukels of luchtbellens of die zijn beschadigd.• Druk geen vellen etiketten die niet volledig zijn.

Materiaal­soort	Doen	Niet doen
Briefpapier of voorbedrukte formulieren	<ul style="list-style-type: none"> • Gebruik uitsluitend briefpapier of formulieren die zijn goedgekeurd voor gebruik in inkjetprinters. 	<ul style="list-style-type: none"> • Gebruik geen briefpapier met reliëf of metaalachtig briefpapier.
Zwaar papier	<ul style="list-style-type: none"> • Gebruik alleen dik papier dat is goedgekeurd voor inkjetprinters en voldoet aan de gewichtsspecificaties voor dit product. 	<ul style="list-style-type: none"> • Gebruik geen papier dat zwaarder is dan de aanbevolen specificaties voor af­druk­ma­te­riaal voor dit product, tenzij het HP-papier is dat is goedgekeurd voor gebruik in dit product.
Glanzend papier of papier met een coating	<ul style="list-style-type: none"> • Gebruik alleen glanzend of gecoat papier dat is goedgekeurd voor inkjetprinters. • Druk op de juiste zijde van deze papiersoort af. • Probeer niet dubbelzijdig af te drukken op deze papiersoort. 	<ul style="list-style-type: none"> • Gebruik geen glanzend of gecoat papier dat is ontworpen voor laserprinters. Het gebruik van glanzende media voor laserprinters kan resulteren in inkt­plassen op de pagina en de interne delen van het product. • Af­druk­ken op de onjuiste zijde van deze papiersoort kan leiden tot inkt­plassen en productvervuiling vanwege overmatige inkt­hoe­veel­heden. • Dubbelzijdig af­druk­ken op deze papiersoort kan leiden tot vlekken en productvervuiling.

Laden configureren voor papiersoort- en formaat

Het apparaat haalt standaard papier uit lade 2. Als lade 2 leeg is, haalt het apparaat papier uit lade 1 of lade 3 indien deze is geplaatst. Wanneer u een lade van dit apparaat configureert, worden de snelheidsinstellingen gewijzigd voor de beste afdrukresultaten met de gebruikte papiersoort. Als u speciaal papier voor alle of bijna alle afdruktaken op dit apparaat gebruikt, wijzig dan deze instelling voor de standaardlade.

In de volgende tabel vindt u verschillende manieren waarop u de lade-instellingen aan uw afdrukwenen kunt aanpassen.

Papierverbruik	Het apparaat configureren	Afdrukken
Vul lade 1 en nog een andere lade met dezelfde soort papier en laat het apparaat papier uit de ene lade gebruiken wanneer de andere lade leeg is.	Plaats papier in lade 1. Configuratie is niet nodig indien de standaardinstellingen voor het formaat en de papiersoort niet zijn gewijzigd.	Druk de taak af vanuit het softwareprogramma.
Af en toe speciaal papier, zoals zwaar papier of briefhoofdpapier, gebruiken uit een lade waarin normaal gesproken standaardpapier is geplaatst.	Plaats speciaal papier in lade 1.	Kies voor u de taak afdrukt in het afdrukdialoogvenster van het softwareprogramma de papiersoort die overeenkomt met het in de lade geplaatste speciale papier. Selecteer lade 1 als de papierbron op het tabblad Papier/Kwaliteit (Windows) of het menu Papierinvoer (Mac).
Regelmatig speciaal papier, zoals zwaar papier of briefhoofdpapier, gebruiken vanuit één lade.	Plaats speciaal papier in lade 1 en configureer de lade voor de papiersoort.	Kies voor u de taak afdrukt in het afdrukdialoogvenster van het softwareprogramma de papiersoort die overeenkomt met het in de lade geplaatste speciale papier. Selecteer lade 1 als de papierbron op het tabblad Papier/Kwaliteit (Windows) of het menu Papierinvoer (Mac).

Een lade configureren tijdens het plaatsen van papier

1. Plaats papier in de lade.
2. Een configuratiebericht over de lade wordt op het bedieningspaneel van het apparaat weergegeven.
3. Raak de knop **OK** aan om het gedetecteerde formaat en de gedetecteerde soort te accepteren, of raak de knop **Wijzigen** aan als u een ander papierformaat of een andere papiersoort wilt kiezen.
4. Selecteer de juiste papiersoort en het juiste formaat en raak de knop **OK** aan.

Een lade configureren op basis van de instellingen van de afdruktaak

1. Geef in het softwareprogramma de bronlade, het papierformaat en de papiersoort op.
2. Verzend de taak naar het product.

Als de lade geconfigureerd moet worden, wordt er een configuratiebericht over de lade op het bedieningspaneel van het apparaat weergegeven.

3. Vul de lade met het opgegeven soort en formaat papier en sluit de lade.

4. Raak de knop **OK** aan om het gedetecteerde formaat en de gedetecteerde soort te accepteren, of raak de knop **Wijzigen** aan als u een ander papierformaat of een andere papiersoort wilt kiezen.
5. Selecteer de juiste papiersoort en het juiste formaat en raak de knop **OK** aan.

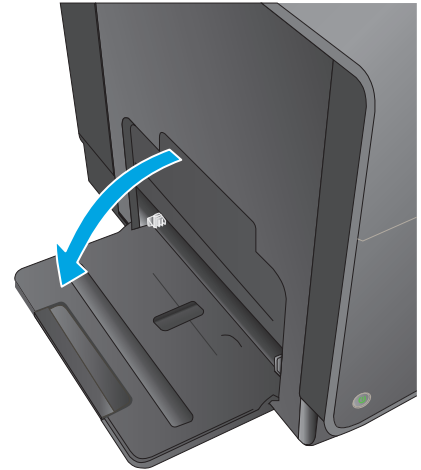
Een lade configureren via het bedieningspaneel

U kunt de soort en het formaat voor de laden ook configureren zonder een prompt op het product.

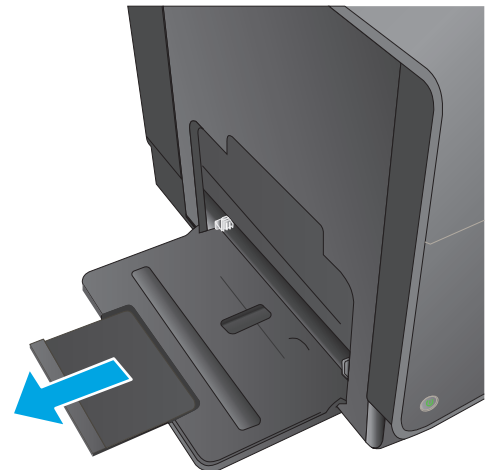
1. Blader in het beginscherf van het bedieningspaneel naar de knop **Laden** en raak deze knop aan.
2. Raak de regel aan voor de lade die u wilt configureren, en raak vervolgens de knop **Wijzigen** aan.
3. Selecteer het papierformaat en de papiersoort in de lijst met opties.
4. Raak de knop **OK** aan om uw selectie op te slaan.

Lade 1 vullen (multifunctionele lade aan de linkerkant van het product)

1. Open lade 1.

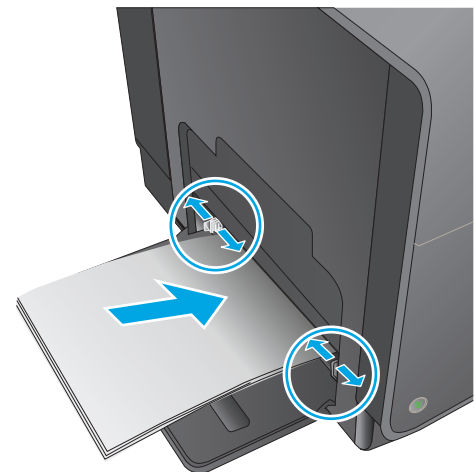


2. Trek het verlengstuk van de lade uit.



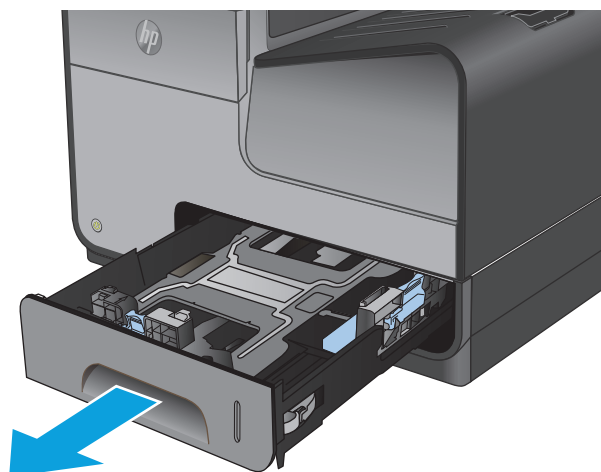
3. Schuif de papiergeleiders volledig naar buiten en plaats de papierstapel in lade 1. Stel de papiergeleiders in op het papierformaat.

OPMERKING: Plaats het papier in lade 1 met de te bedrukken zijde omlaag en de bovenzijde van de pagina aan de zijde van de lade die het meest nabij het product is.

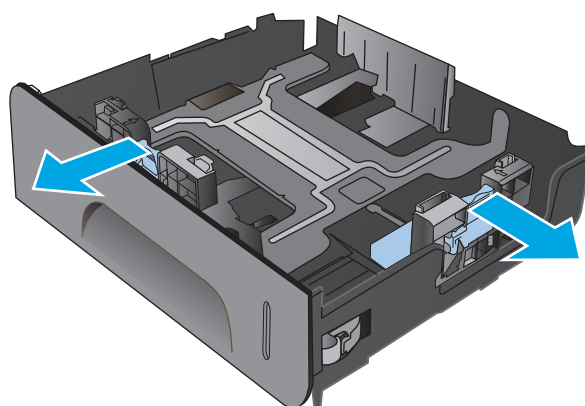


Lade 2 of de optionele lade 3 vullen

1. Trek de lade uit het apparaat.

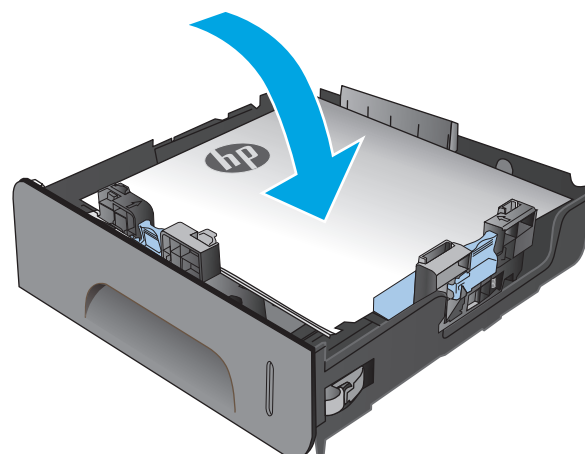


2. Schuif de papierlengte- en breedtegeleiders naar de zijden van de lade toe.

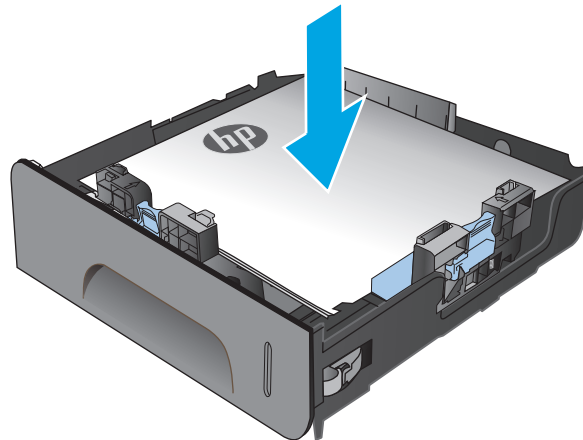


3. Plaats het papier in de lade en zorg ervoor dat de vellen in alle vier de hoeken plat liggen. Schuif de papierbreedtegeleiders aan de zijkant tegen de markeringen voor de papiergrootte aan de onderkant van de lade. Schuif de papierlengtegeleider aan de voorzijde tegen de papierstapel, zodat de stapel tegen de achterkant van de lade wordt gedrukt.

OPMERKING: Plaats het papier in de lade met de te bedrukken zijde omhoog.

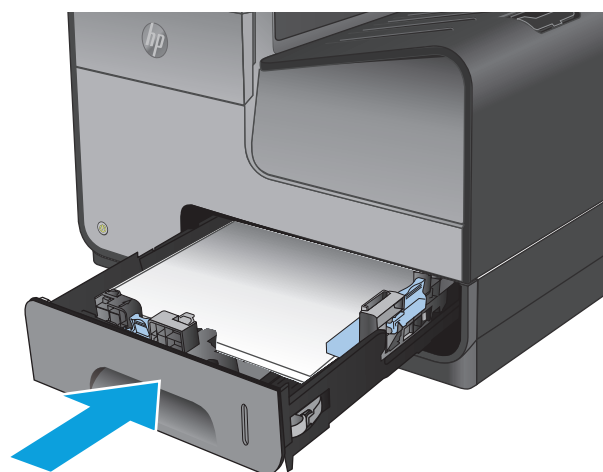


4. Duw het papier naar beneden om ervoor te zorgen dat de stapel zich onder de lipjes (aan de zijkanten van de lade) bevindt die de maximale hoogte aangeven.



5. Schuif de lade terug in het product.

OPMERKING: Om de lade te sluiten duwt u deze in het midden of aan beide zijden met gelijke kracht dicht. Duw niet aan slechts één kant.



3 Onderdelen, benodigdheden en accessoires

- [Onderdelen, accessoires en benodigdheden bestellen](#)
- [De inktcartridges vervangen](#)

Voor meer informatie:

In de VS gaat u naar www.hp.com/support/ojcolorX555.

Ga buiten de VS naar www.hp.com/support. Selecteer uw land/regio. Klik op **Probleemoplossing**. Voer de productnaam in en selecteer **Zoeken**.

De uitgebreide Help van HP voor uw apparaat omvat de volgende informatie:

- Installeren en configureren
- Leren en gebruiken
- Problemen oplossen
- Software-updates downloaden
- Meepraten op ondersteuningsforums
- Informatie over garantie en wettelijke voorschriften zoeken

Onderdelen, accessoires en benodigdheden bestellen

Bestellen

Benodigdheden en papier bestellen	www.hp.com/go/suresupply
Originele onderdelen of accessoires van HP bestellen	www.hp.com/buy/parts
Bestellen via service- of ondersteuningsproviders	Neem contact op met een erkend service- of ondersteuningspunt van HP.
Bestellen via de geïntegreerde webserver van HP (EWS)	Typ het IP-adres of de hostnaam van het apparaat in het adres- of URL-veld van een ondersteunde webbrowser op de computer om toegang te krijgen tot de webserver. De geïntegreerde webserver van HP bevat een koppeling naar de SureSupply-website van HP. Hier vindt u mogelijkheden voor het aanschaffen van originele HP-benodigdheden.

Onderdelen en benodigdheden

De volgende onderdelen zijn beschikbaar voor het apparaat.

Item	Nummer	Cartridgenummer	Omschrijving
Inktcartridges	D8J10A	HP 980A	Zwarte inktpatroon met standaardcapaciteit en HP Officejet-pigmentinkt
	D8J07A	HP 980A	Cyaan inktpatroon met standaardcapaciteit en HP Officejet-pigmentinkt
	D8J09A	HP 980A	Gele inktpatroon met standaardcapaciteit en HP Officejet-pigmentinkt
	D8J08A	HP 980A	Magenta inktpatroon met standaardcapaciteit en HP Officejet-pigmentinkt
Inktverzameleenheid	B5L09A		Inktverzameleenheid en duplexmodule van HP Officejet Enterprise



OPMERKING: Informatie over de levensduur van de cartridges kunt u vinden op www.hp.com/go/pageyield. De werkelijke levensduur is afhankelijk van het specifieke gebruik.

Accessoires

De volgende accessoires zijn beschikbaar voor het product.

Item	Nummer	Omschrijving
Accessoire voor papierverwerking	B5L07A	HP Officejet Enterprise-papierlade voor 500 vellen (optionele lade 3) ¹
Productmeubel en kast	B5L08A	HP Officejet Enterprise-printermeubel en kast
Netwerkaccessoire	J8029A	HP NFC/Wireless Direct-accessoire

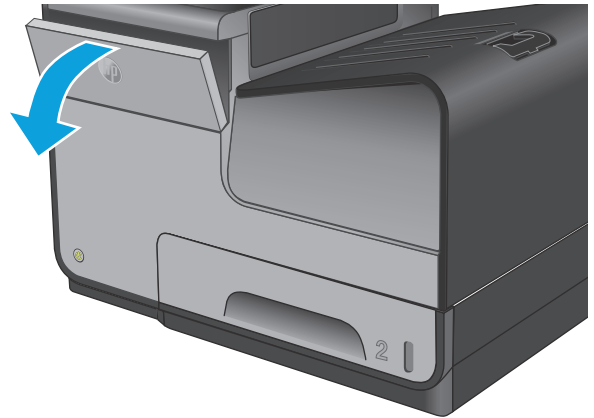
Item	Nummer	Omschrijving
USB-kabel	8121-0868	Kabel van A naar B van twee meter

¹ Optionele lade 3 is alleen beschikbaar voor het model X555dn. U kunt geen tweede lade voor 500 vellen toevoegen aan het model X555xh.

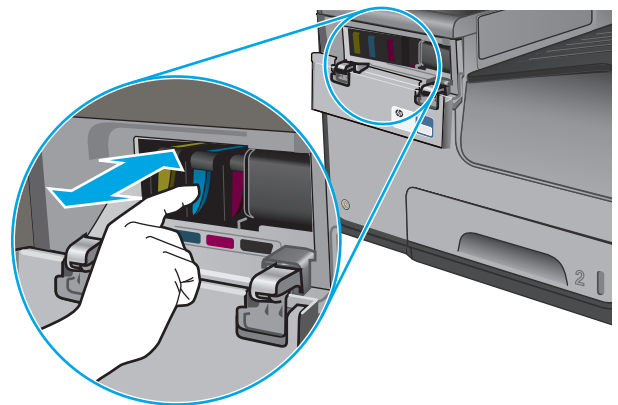
De inktcartridges vervangen

Het product gebruikt vier kleuren en heeft voor elke kleur een afzonderlijke inktcartridge: geel (Y), cyaan (C), magenta (M) en zwart (K).

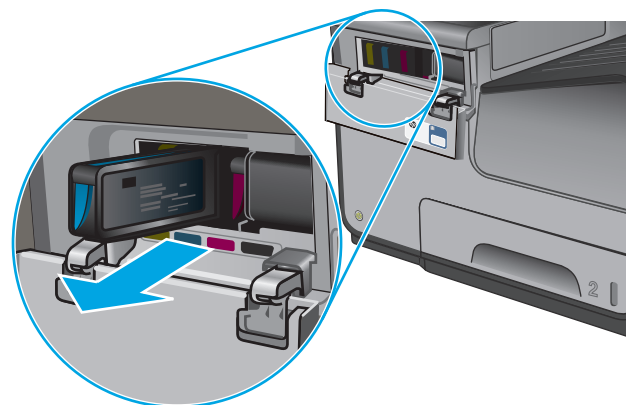
1. Open de klep van de inktcartridges.



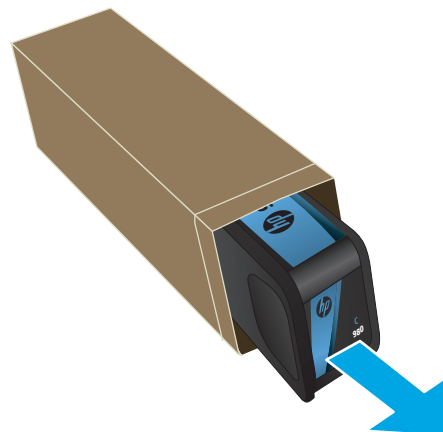
2. Druk de oude inktcartridge naar binnen om deze te ontgrendelen.



3. Pak de rand van de oude inktcartridge vast en trek de cartridge er recht uit.



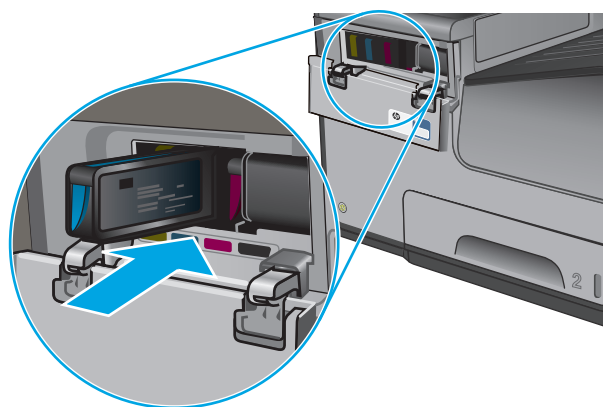
4. Haal de nieuwe inktcartridge uit de verpakking.



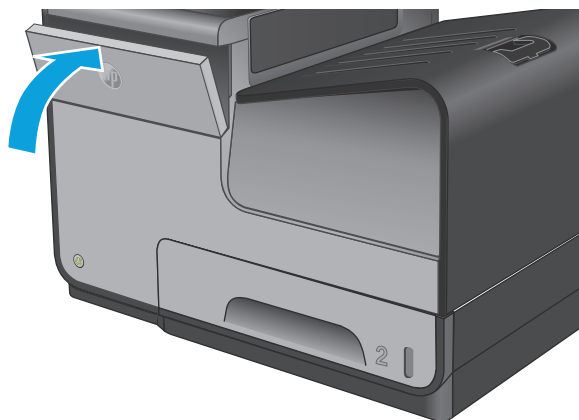
5. Raak de goudkleurige metalen contactpunten op de inktpatroon niet aan. Vingerafdrukken op de contactpunten kunnen problemen met de afdrukkwaliteit veroorzaken.



6. Plaats de nieuwe inktcartridge in het product. Druk de patroon totdat deze op de bestemde plaats 'klikt'.



7. Sluit de klep van de inktcartridges.



8. Plaats de oude inktpatroon in de doos en raadpleeg de informatie over het recyclen van gebruikte inktpatronen op de doos van de inktpatroon.

4 Afdrukken

- [Afdruktaken \(Windows\)](#)
- [Afdruktaken \(Mac OS X\)](#)
- [Afdruktaken opslaan op het apparaat om later af te drukken](#)
- [Mobile printing](#)
- [Afdrukken vanaf de USB-poort](#)

Voor meer informatie:

In de VS gaat u naar www.hp.com/support/ojcolorX555.

Ga buiten de VS naar www.hp.com/support. Selecteer uw land/regio. Klik op **Probleemoplossing**. Voer de productnaam in en selecteer **Zoeken**.

De uitgebreide Help van HP voor uw apparaat omvat de volgende informatie:


- Installeren en configureren
- Leren en gebruiken
- Problemen oplossen
- Software-updates downloaden
- Meepraten op ondersteuningsforums
- Informatie over garantie en wettelijke voorschriften zoeken

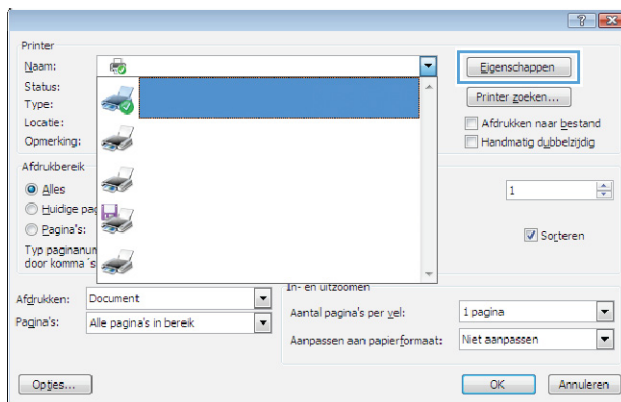
Afdruktaken (Windows)

Afdrukken (Windows)

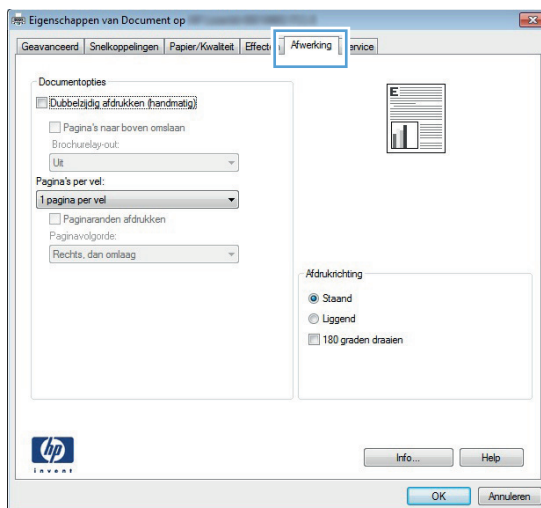
De volgende procedure beschrijft het standaardafdrukproces voor Windows.

1. Selecteer de **afdrukoptie** vanuit het programma.
2. Selecteer het apparaat in de lijst met printers. Als u instellingen wilt wijzigen, klikt of tikt u op de knop **Eigenschappen** of **Voorkeuren** om de printerdriver te openen.

 **OPMERKING:** De naam van de knop verschilt per softwareprogramma.



3. Klik of tik op de tabbladen in de printerdriver om de beschikbare opties te configureren. Stel bijvoorbeeld de papierrichting in op het tabblad **Afwerking** en stel papierbron, papiersoort, papierformaat en kwaliteitsinstellingen in op het tabblad **Papier/Kwaliteit**.



4. Klik of tik op de knop **OK** om terug te gaan naar het dialoogvenster **Afdrukken**. Geef op dit scherm het aantal af te drukken exemplaren op.
5. Klik of tik op de knop **OK** om de taak af te drukken.

Automatisch dubbelzijdig afdrukken (Windows)

Gebruik deze procedure voor apparaten met een automatische duplexeenheid. Als er op het apparaat geen automatische duplexeenheid is geïnstalleerd of als u op papiersoorten wilt afdrukken die de duplexeenheid niet ondersteunt, kunt u handmatig dubbelzijdig afdrukken.

1. Selecteer de **afdrukoptie** vanuit het programma.
2. Selecteer het apparaat in de lijst met printers en klik of tik vervolgens op de knop **Eigenschappen** of **Voorkeuren** om de printerdriver te openen.



OPMERKING: De naam van de knop verschilt per softwareprogramma.

3. Klik of tik op het tabblad **Afwerking**.
4. Schakel het selectievakje **Dubbelzijdig afdrukken** in. Klik op de knop **OK** om het dialoogvenster **Documenteigenschappen** te sluiten.
5. Klik in het dialoogvenster **Afdrukken** op de knop **OK** om de taak af te drukken.

Handmatig dubbelzijdig afdrukken (Windows)

Gebruik deze procedure voor apparaten waar geen automatische duplexeenheid op is geïnstalleerd, of om af te drukken op papier dat de duplexeenheid niet ondersteunt.

1. Selecteer de **afdrukoptie** vanuit het programma.
2. Selecteer het apparaat in de lijst met printers en klik of tik vervolgens op de knop **Eigenschappen** of **Voorkeuren** om de printerdriver te openen.



OPMERKING: De naam van de knop verschilt per softwareprogramma.

3. Klik of tik op het tabblad **Afwerking**.
4. Schakel het selectievakje **Dubbelzijdig afdrukken (handmatig)** in. Klik op **OK** om de eerste zijde van de taak af te drukken.
5. Haal de afgedrukte stapel uit de uitvoerbak en leg deze in lade 1.
6. Raak, wanneer u hierom wordt gevraagd, de desbetreffende knop op het bedieningspaneel aan om door te gaan.

Meerdere pagina's per vel afdrukken (Windows)

1. Selecteer de **afdrukoptie** vanuit het programma.
2. Selecteer het apparaat in de lijst met printers en klik of tik vervolgens op de knop **Eigenschappen** of **Voorkeuren** om de printerdriver te openen.



OPMERKING: De naam van de knop verschilt per softwareprogramma.

3. Klik of tik op het tabblad **Afwerking**.
4. Selecteer het aantal pagina's per vel in het vervolgkeuzemenu **Pagina's per vel**.
5. Selecteer de juiste opties voor **Paginaranden afdrukken**, **Paginavolgorde** en **Afdrukstand**. Klik op de knop **OK** om het dialoogvenster **Documenteigenschappen** te sluiten.
6. Klik in het dialoogvenster **Afdrukken** op de knop **OK** om de taak af te drukken.

De papiersoort selecteren (Windows)

1. Selecteer de **afdrukoptie** vanuit het programma.
2. Selecteer het apparaat in de lijst met printers en klik of tik vervolgens op de knop **Eigenschappen** of **Voorkeuren** om de printerdriver te openen.



OPMERKING: De naam van de knop verschilt per softwareprogramma.

3. Klik of tik op het tabblad **Papier/Kwaliteit**.
4. Klik in de vervolgkeuzelijst **Papiersoort** op de optie **Meer...**
5. Vouw de lijst **Type is:-**opties uit.
6. Vouw de categorie met papiersoorten uit die het best overeenkomt met het papier dat u gebruikt.
7. Selecteer de papiersoort die u gebruikt en klik op de knop **OK**.
8. Klik op de knop **OK** om het dialoogvenster **Documenteigenschappen** te sluiten. Klik in het dialoogvenster **Afdrukken** op de knop **OK** om de taak af te drukken.

Overige afdruktaken

In de VS gaat u naar www.hp.com/support/ojcolorX555.

Ga buiten de VS naar www.hp.com/support. Selecteer uw land/regio. Klik op **Probleemoplossing**. Voer de productnaam in en selecteer **Zoeken**.

Er zijn instructies beschikbaar voor het uitvoeren van specifieke afdruktaken afdrukken, zoals:

- Afdruksnelkoppelingen of voorinstellingen maken en gebruiken
- Selecteer het papierformaat of gebruik een aangepast papierformaat
- Afdrukstand maken
- Een brochure maken
- Een document schalen zodat het past op een bepaald papierformaat
- De eerste of laatste pagina's van het document op ander papier afdrukken
- Watermerken op een document afdrukken


Afdruktaken (Mac OS X)

Afdrukken (Mac OS X)

De volgende procedure beschrijft het standaardafdrukproces voor Mac OS X.

1. Klik op de optie **Afdrukken** in het menu **Bestand**.
2. Selecteer het apparaat in het menu **Printer**.
3. Open de vervolgkeuzelijst van het menu of klik op **Details weergeven** en selecteer andere menu's om de afdrukinstellingen aan te passen.
4. Klik op de knop **Afdrukken**.

Automatisch dubbelzijdig afdrukken (Mac OS X)

 **OPMERKING:** Deze functie is beschikbaar als u de HP-printerdriver installeert. Mogelijk is de functie niet beschikbaar als u AirPrint gebruikt.

1. Klik op de optie **Afdrukken** in het menu **Bestand**.
2. Selecteer het apparaat in het menu **Printer**.
3. Open de vervolgkeuzelijst van het menu of klik op **Details weergeven** en klik vervolgens op het menu **Lay-out**.
4. Selecteer een bindoptie in de vervolgkeuzelijst **Dubbelzijdig**.
5. Klik op de knop **Afdrukken**.

Handmatig dubbelzijdig afdrukken (Mac OS X)

 **OPMERKING:** Deze functie is beschikbaar als u de HP-printerdriver installeert. Mogelijk is de functie niet beschikbaar als u AirPrint gebruikt.

1. Klik op de optie **Afdrukken** in het menu **Bestand**.
2. Selecteer dit apparaat in het menu **Printer**.
3. Open de vervolgkeuzelijst van het menu of klik op **Details weergeven** en klik vervolgens op het menu **Handmatig dubbelzijdig**.
4. Klik op het vak **Handmatig dubbelzijdig** en selecteer een bindoptie.
5. Klik op de knop **Afdrukken**.
6. Ga naar het apparaat en verwijder alle lege vellen uit lade 1.
7. Haal de bedrukte stapel uit de uitvoerbak en plaats die met de bedrukte zijde omlaag in de invoerlade.
8. Raak, wanneer u hierom wordt gevraagd, de desbetreffende knop op het bedieningspaneel aan om door te gaan.

Meerdere pagina's per vel afdrukken (Mac OS X)

1. Klik op de optie **Afdrukken** in het menu **Bestand**.
2. Selecteer het apparaat in het menu **Printer**.
3. Open de vervolgkeuzelijst van het menu of klik op **Details weergeven** en klik vervolgens op het menu **Lay-out**.
4. Selecteer in de vervolgkeuzelijst **Pagina's per vel** het aantal pagina's dat u op elk vel wilt afdrukken.
5. Selecteer in het gedeelte **Lay-outrichting** de volgorde en positie van de pagina's op het vel.
6. Selecteer in het menu **Randen** het soort rand dat u rond elke pagina op het vel wilt afdrukken.
7. Klik op de knop **Afdrukken**.

Papiersoort selecteren (Mac OS X)

1. Klik op de optie **Afdrukken** in het menu **Bestand**.
2. Selecteer het apparaat in het menu **Printer**.
3. Open de vervolgkeuzelijst van het menu of klik op **Details weergeven** en klik vervolgens op het menu **Afwerking**.
4. Selecteer een papiersoort in de vervolgkeuzelijst **Papiersoort**.
5. Klik op de knop **Afdrukken**.

Overige afdruktaken

In de VS gaat u naar www.hp.com/support/ojcolorX555.

Ga buiten de VS naar www.hp.com/support. Selecteer uw land/regio. Klik op **Probleemoplossing**. Voer de productnaam in en selecteer **Zoeken**.

Er zijn instructies beschikbaar voor het uitvoeren van specifieke afdruktaken afdrukken, zoals:


- Afdruksnelkoppelingen of voorinstellingen maken en gebruiken
- Selecteer het papierformaat of gebruik een aangepast papierformaat
- Afdrukstand maken
- Een brochure maken
- Een document schalen zodat het past op een bepaald papierformaat
- De eerste of laatste pagina's van het document op ander papier afdrukken
- Watermerken op een document afdrukken

Afdruktaken opslaan op het apparaat om later af te drukken

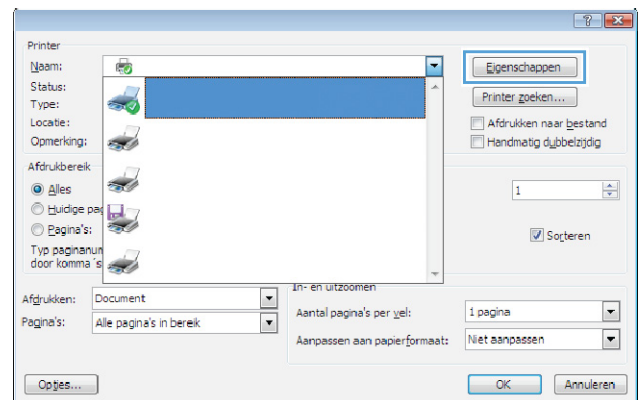
- [Een opgeslagen taak maken \(Windows\)](#)
- [Een opgeslagen taak maken \(MAC OS X\)](#)
- [Een opgeslagen taak afdrukken](#)
- [Een opgeslagen taak verwijderen](#)

Een opgeslagen taak maken (Windows)

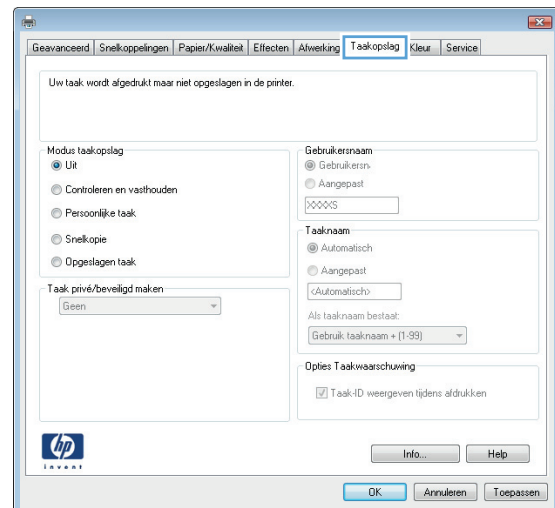
U kunt taken op het apparaat opslaan, zodat u ze kunt afdrukken wanneer het u uitkomt.

 **OPMERKING:** Uw printerdriver kan er anders uitzien dan deze printerdriver, maar de stappen zijn dezelfde.

1. Selecteer de **afdrukoptie** vanuit het programma.
2. Selecteer het apparaat in de lijst met printers en selecteer vervolgens **Eigenschappen** of **Voorkeuren** (de naam varieert per programma).



3. Klik op het tabblad **Taakopslag**.



4. Selecteer een optie voor **Modus Taakopslag**.
 - **Controleren en vasthouden:** Er wordt één exemplaar van een taak afgedrukt, zodat u

dit kunt controleren. Hierna worden de volgende exemplaren afgedrukt.

- **Persoonlijke taak:** De taak wordt pas afgedrukt wanneer u dit aangeeft op het bedieningspaneel van het apparaat. In deze taakopslagmodus kunt u een van de opties voor **Taak privé/beveiligd maken** selecteren. Als u een pincode aan de taak toewijst, moet u de vereiste pincode in het bedieningspaneel opgeven. Als u de taak beveiligt, moet u de vereiste pincode invoeren op het bedieningspaneel.
- **Snelkopie:** Het gewenste aantal exemplaren van een taak wordt afgedrukt en een exemplaar van de taak wordt opgeslagen in het geheugen van het apparaat, zodat u de taak later nogmaals kunt afdrukken.
- **Opgeslagen taak:** Een taak opslaan op het apparaat en andere gebruikers toestaan de taak af te drukken. In deze taakopslagmodus kunt u een van de opties voor **Taak privé/beveiligd maken** selecteren. Als u een pincode aan de taak toewijst, moet degene die de taak afdruckt de vereiste pincode invoeren op het bedieningspaneel. Als u de taak beveiligt, moet degene die de taak afdruckt de vereiste pincode invoeren op het bedieningspaneel.

5. Als u een aangepaste gebruikersnaam of taaknaam wilt gebruiken, klikt u op de knop **Aangepast** en voert u de gebruikersnaam of taaknaam in.

Selecteer welke optie u wilt gebruiken als er al een andere taak bestaat met dezelfde naam:

- **Taaknaam + (1-99) gebruiken:** Voeg een uniek nummer toe aan het einde van de taaknaam.
- **Bestaand bestand vervangen:** Overschrijf de bestaande opgeslagen taak met de nieuwe taak.

6. Klik op de knop **OK** om het dialoogvenster **Documenteigenschappen** te sluiten. Klik in het dialoogvenster **Afdrukken** op de knop **OK** om de taak af te drukken.

Een opgeslagen taak maken (MAC OS X)

U kunt taken op het apparaat opslaan, zodat u ze kunt afdrukken wanneer het u uitkomt.

1. Klik op het menu **Bestand** en vervolgens op de optie **Afdrukken**.
2. Selecteer het apparaat in het menu **Printer**.
3. Het menu **Exemplaren & pagina's** wordt standaard weergegeven door de printerdriver. Open de menuvervolgkeuzelijst en klik op het menu **Taakopslag**.


4. Selecteer in de vervolgkeuzelijst **Modus** het type opgeslagen taak.
 - **Controleren en vasthouden:** Er wordt één exemplaar van een taak afgedrukt, zodat u dit kunt controleren. Hierna worden de volgende exemplaren afgedrukt.
 - **Persoonlijke taak:** De taak wordt pas afgedrukt wanneer u dit aangeeft op het bedieningspaneel van het apparaat. Als u een pincode aan de taak toewijst, moet u de vereiste pincode in het bedieningspaneel opgeven.
 - **Snelkopie:** Het gewenste aantal exemplaren van een taak wordt afgedrukt en een exemplaar van de taak wordt opgeslagen in het geheugen van het apparaat, zodat u de taak later nogmaals kunt afdrukken.
 - **Opgeslagen taak:** Een taak opslaan op het apparaat en andere gebruikers toestaan de taak af te drukken. Als u een pincode aan de taak toewijst, moet degene die de taak afdrukt de vereiste pincode invoeren op het bedieningspaneel.
5. Als u een aangepaste gebruikersnaam of taaknaam wilt gebruiken, klikt u op de knop **Aangepast** en voert u de gebruikersnaam of taaknaam in.

Selecteer welke optie u wilt gebruiken als er al een andere taak bestaat met dezelfde naam.

 - **Taaknaam + (1-99) gebruiken:** Voeg een uniek nummer toe aan het einde van de taaknaam.
 - **Bestaand bestand vervangen:** Overschrijf de bestaande opgeslagen taak met de nieuwe taak.
6. Als u de optie **Opgeslagen taak** of **Persoonlijke taak** hebt geselecteerd in stap 3, kunt u de taak beveiligen met een pincode. Typ een viercijferig getal in het veld **PIN voor afdrukken**. Als anderen proberen deze taak af te drukken, wordt hen gevraagd deze pincode in te voeren.
7. Klik op de knop **Afdrukken** om de taak te verwerken.

Een opgeslagen taak afdrukken

Volg de onderstaande procedure om een taak af te drukken die in het apparaatgeheugen is opgeslagen.

1. Blader in het beginscherm van het bedieningspaneel naar de knop **Ophalen uit apparaatgeheugen** en raak deze knop aan.
2. Selecteer de naam van de map waarin de taak is opgeslagen.
3. Selecteer de naam van de taak. Als de taak privé of beveiligd is, geeft u de pincode of het wachtwoord op.
4. Pas het aantal exemplaren aan en raak vervolgens de knop **Starten**  aan om de taak af te drukken.

Een opgeslagen taak verwijderen

Wanneer u een opgeslagen opdracht naar het apparaatgeheugen stuurt, overschrijft het apparaat alle voorgaande opdrachten met dezelfde gebruiker- en opdrachtnaam. Als een taak nog niet is opgeslagen onder dezelfde gebruikers- en taaknaam en als het apparaat extra ruimte nodig heeft, kunnen andere opgeslagen taken automatisch worden verwijderd, te beginnen met de oudste taak. In het menu **Algemene instellingen** op het bedieningspaneel van het apparaat kunt u het aantal taken wijzigen dat kan worden opgeslagen.

Volg deze procedure om een in het apparaatgeheugen opgeslagen opdracht te verwijderen.

1. Blader in het beginscherm van het bedieningspaneel naar de knop [Ophalen uit apparaatgeheugen](#) en raak deze knop aan.
2. Selecteer de naam van de map waar de opdracht is opgeslagen.
3. Selecteer de naam van de taak en raak vervolgens de knop [Verwijderen](#) aan.
4. Als de taak privé of beveiligd is, geeft u de pincode of het wachtwoord op en raakt u vervolgens de knop [Verwijderen](#) aan.

Mobile printing

HP biedt diverse Mobile- en ePrint-oplossingen voor draadloos afdrukken naar een HP-printer vanaf een laptop, tablet, smartphone of ander mobiel apparaat. Ga naar www.hp.com/go/LaserJetMobilePrinting (alleen in het Engels) om te bepalen wat de beste keuze is.

- [Afdrukken via HP Wireless Direct en NFC](#)
- [HP ePrint via e-mail](#)
- [HP ePrint-software](#)
- [AirPrint](#)

Afdrukken via HP Wireless Direct en NFC

HP verschaft afdrukken via HP Wireless Direct en NFC (Near Field Communication) voor printers met het HP Jetdirect 2800w NFC & Wireless Direct-accessoire (onderdeelnummer: J8029-90901) alsook voor sommige andere HP LaserJet-printers (controleer de printerdocumentatie). Zie www.hp.com/go/id2800wSupport voor meer informatie over het HP Jetdirect 2800w NFC & Wireless Direct-accessoire.

Gebruik HP Wireless Direct om draadloos af te drukken vanaf de volgende apparaten:


- iPhone, iPad of iPod touch met Apple AirPrint of de app HP ePrint
- Mobiele Android-apparaten met de app HP ePrint of de geïntegreerde Android-afdrukoplossing
- Mobiele Symbian-apparaten met de app HP ePrint Home & Biz
- Pc's en Macs met de HP ePrint-software

Ga voor meer informatie over afdrukken via HP Wireless Direct naar www.hp.com/go/wirelessprinting en klik in de linkernavigatiebalk op **HP Wireless Direct**.

NFC- en HP Wireless Direct-mogelijkheden kunnen vanaf het bedieningspaneel van de printer worden in- of uitgeschakeld.

1. Raak in het beginscherm van het bedieningspaneel het menu **Beheer** aan.
2. Open de volgende menu's:
 - **Netwerkinstellingen**
 - **Menu Draadloos**
 - **Wireless Direct**
3. Raak de menuoptie **Aan** aan.



OPMERKING: In omgevingen waar meer dan één model van hetzelfde apparaat is geïnstalleerd, kan een unieke SSID voor elk apparaat handig zijn voor apparaatherkenning bij het afdrukken via HP Wireless Direct. De SSID (Service Set Identifier) is ook beschikbaar op de **pagina Verbinding maken** door knop Netwerk  aan te raken in het beginscherm van het bedieningspaneel.

Volg deze procedure om de SSID van een apparaat te wijzigen:

1. Raak in het beginscherm van het bedieningspaneel het menu **Beheer** aan.
2. Open de volgende menu's:

- [Netwerkinstellingen](#)
 - [Menu Draadloos](#)
 - [Wireless Direct](#)
 - [SSID](#)
3. Raak het gedeelte [SSID-naam](#) aan.
 4. Gebruik het toetsenbord om de naam te wijzigen.
 5. Raak [OK](#) aan.

HP ePrint via e-mail

Gebruik HP ePrint om documenten af te drukken door ze als e-mailbijlage vanaf een willekeurig apparaat met een e-mailfunctie naar het e-mailadres van het apparaat te sturen.





OPMERKING: Mogelijk moet u de firmware van het apparaat bijwerken om deze functie te kunnen gebruiken.

Voor het gebruik van HP ePrint moet het apparaat aan deze eisen voldoen:

- Het apparaat moet zijn verbonden met een vast of draadloos netwerk en over een internetverbinding beschikken.
- HP-webservices moet zijn ingeschakeld op het apparaat en het apparaat moet zijn geregistreerd bij HP Connected.

Volg deze procedure om HP-webservices in te schakelen en u te registreren bij HP Connected:

1. Open de HP Embedded Web Server (EWS, geïntegreerde webserver):
 - a. Raak de knop Network  (Netwerk) aan vanaf het beginscherm op het bedieningspaneel van het product om het IP-adres of de hostnaam weer te geven.
 - b. Open een internetbrowser en voer in de adresregel het IP-adres of de hostnaam in zoals die wordt weergegeven op het bedieningspaneel van het product. Druk op de toets [Enter](#) op het toetsenbord van de pc. De geïntegreerde webserver wordt geopend.

 <https://10.10.XX.XXX/>

2. Klik op het tabblad **HP-webservices**.
3. Selecteer de optie om Webservices in te schakelen.



OPMERKING: Het inschakelen van de webservices kan enige minuten duren.

4. Ga naar www.hpconnected.com om een HP ePrint-account te maken en voltooi het installatieproces.

HP ePrint-software

Met de HP ePrint-software kunt u vanaf een Windows- of Mac-desktop of laptop gemakkelijk afdrukken naar een apparaat met HP ePrint-functionaliteit. Met deze software kunt u gemakkelijk de apparaten met HP ePrint-functionaliteit vinden die zijn geregistreerd bij uw HP Connected-account. De beoogde HP-printer kan zich op het kantoor of op een andere locatie waar ook ter wereld bevinden.

- **Windows:** Nadat u de software hebt geïnstalleerd, kiest u in de toepassing die u op dat moment gebruikt de optie **Afdrukken** en selecteert u vervolgens **HP ePrint** in de lijst met geïnstalleerde printers. Klik op de knop **Eigenschappen** als u de afdrukopties wilt configureren.
- **Mac:** Na de installatie van de software, selecteert u **Bestand, Afdrukken**. Selecteer vervolgens de pijl naast **PDF** (in de linkerbenedenhoek van het driverscherm). Selecteer **HP ePrint**.

In Windows biedt de HP ePrint-software ondersteuning voor afdrukken via TCP/IP op lokale printers op het netwerk (LAN of WAN) voor apparaten die UPD PostScript® ondersteunen.

Windows en Mac bieden beide ondersteuning voor afdrukken via IPP voor apparaten die op een LAN- of WAN-netwerk zijn aangesloten en ePCL ondersteunen.

Windows en Mac ondersteunen ook het afdrukken van PDF-documenten naar openbare afdrুকlocaties en het afdrukken met HP ePrint via e-mail in de cloud.

Ga naar www.hp.com/go/eprintsoftware als u drivers wilt downloaden of meer informatie wilt lezen.



OPMERKING: De HP ePrint-software voor Mac is een PDF-workflowprogramma en technisch gezien geen printerdriver.



OPMERKING: HP ePrint-software biedt geen ondersteuning voor afdrukken via USB.

AirPrint

Direct afdrukken met AirPrint van Apple wordt ondersteund op iOS 4.2 en later. Gebruik AirPrint om direct op het apparaat af te drukken vanaf een iPad, iPhone (3GS of later), of iPod touch (derde generatie of later) in de volgende toepassingen:

- Mail
- Foto's
- Safari
- iBooks
- Externe toepassingen selecteren.

U kunt AirPrint alleen gebruiken als het apparaat is verbonden met hetzelfde draadloze netwerk als waarmee het Apple-apparaat is verbonden. Ga voor meer informatie over het gebruik van AirPrint en welke HP-apparaten compatibel zijn met AirPrint naar de ondersteuningswebsite voor dit product:

- In de VS gaat u naar www.hp.com/support/ojcolorX555.
- Ga buiten de VS naar www.hp.com/support. Selecteer uw land/regio. Klik op **Probleemoplossing**. Voer de productnaam in en selecteer **Zoeken**.



OPMERKING: AirPrint ondersteunt geen USB-verbindingen.

Afdrukken vanaf de USB-poort

Met dit product heeft USB met eenvoudige toegang. U kunt dus snel bestanden afdrukken zonder de bestanden via de computer te verzenden. De USB-poort aan de voorzijde van het apparaat is geschikt voor standaard USB-flashdrives. U kunt de volgende bestandstypen afdrukken:

- .pdf
- .prn
- .pcl
- .ps
- .cht

De USB-poort inschakelen voor het afdrukken

Voordat u deze functie kunt gebruiken, moet u de USB-poort activeren. Volg deze procedure om de poort te activeren vanaf de bedieningspaneelmenu's van het product:

1. Blader in het beginscherm van het bedieningspaneel naar de knop **Beheer** en raak deze knop aan.
2. Open de volgende menu's:
 - **Algemene instellingen**
 - **Ophalen van USB inschakelen**
3. Selecteer de optie **Inschakelen** en raak vervolgens de knop **Opslaan** aan.

USB-documenten afdrukken

1. Plaats het USB-flashstation in de USB-poort voor direct afdrukken.




OPMERKING: U moet mogelijk het klepje van de USB-poort verwijderen. Trek de inzetstukjes recht naar voren om ze te verwijderen.

2. Het apparaat detecteert het USB-flashstation. Raak de knop **OK** aan voor toegang tot het station, of selecteer, als daar naar wordt gevraagd, de optie **Ophalen van USB** uit de lijst met beschikbare toepassingen. Het scherm **Ophalen van USB** wordt geopend.
3. Selecteer de naam van het document dat u wilt afdrukken.



OPMERKING: Het document staat mogelijk in de map. Open mappen waar nodig.

4. Om het aantal exemplaren aan te passen, raakt u het veld **Exemplaren** aan en gebruikt u vervolgens het toetsenblok om het aantal exemplaren in te voeren.
5. Raak de knop **Starten**  aan om het document af te drukken.

5 Het apparaat beheren

- [IP-netwerkinstellingen configureren](#)
- [Geïntegreerde webserver van HP](#)
- [HP Utility voor Mac OS X](#)
- [HP Web Jetadmin](#)
- [Besparingsinstellingen](#)
- [Functies voor productbeveiliging](#)
- [Software- en firmware-updates](#)

Voor meer informatie:

In de VS gaat u naar www.hp.com/support/ojcolorX555.

Ga buiten de VS naar www.hp.com/support. Selecteer uw land/regio. Klik op **Probleemoplossing**. Voer de productnaam in en selecteer **Zoeken**.

De uitgebreide Help van HP voor uw apparaat omvat de volgende informatie:

- Installeren en configureren
- Leren en gebruiken
- Problemen oplossen
- Software-updates downloaden
- Meepraten op ondersteuningsforums
- Informatie over garantie en wettelijke voorschriften zoeken

IP-netwerkinstellingen configureren

- [Disclaimer voor printer delen](#)
- [Netwerkinstellingen weergeven of wijzigen](#)
- [De naam van het apparaat in het netwerk wijzigen](#)
- [IPv4 TCP/IP-parameters handmatig configureren via het bedieningspaneel](#)
- [IPv6 TCP/IP-parameters handmatig configureren via het bedieningspaneel](#)

Disclaimer voor printer delen

HP ondersteunt geen peer-to-peer netwerken, aangezien dit een functie is van Microsoft-besturingssystemen en niet van de printerdrivers van HP. Ga naar Microsoft op www.microsoft.com.

Netwerkinstellingen weergeven of wijzigen

U kunt de IP-configuratie-instellingen weergeven of wijzigen via de geïntegreerde webserver van HP.

1. Open de HP Embedded Web Server (EWS, geïntegreerde webserver):
 - a. Raak de knop **Network** (Netwerk) aan vanaf het beginscherm op het bedieningspaneel van het product om het IP-adres of de hostnaam weer te geven.
 - b. Open een internetbrowser en voer in de adresregel het IP-adres of de hostnaam in zoals die wordt weergegeven op het bedieningspaneel van het product. Druk op de toets **Enter** op het toetsenbord van de pc. De geïntegreerde webserver wordt geopend.

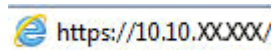


2. Klik op het tabblad **Netwerk** voor informatie over het netwerk. U kunt naar behoeven instellingen wijzigen.

De naam van het apparaat in het netwerk wijzigen

Indien u de naam van het apparaat in een netwerk wilt wijzigen zodat het apparaat kan worden geïdentificeerd, gebruikt u de geïntegreerde webserver.

1. Open de HP Embedded Web Server (EWS, geïntegreerde webserver):
 - a. Raak de knop **Network** (Netwerk) aan vanaf het beginscherm op het bedieningspaneel van het product om het IP-adres of de hostnaam weer te geven.
 - b. Open een internetbrowser en voer in de adresregel het IP-adres of de hostnaam in zoals die wordt weergegeven op het bedieningspaneel van het product. Druk op de toets **Enter** op het toetsenbord van de pc. De geïntegreerde webserver wordt geopend.



2. Open het tabblad **Algemeen**.

3. Op de pagina **Apparaatgegevens** wordt de standaardproductnaam weergegeven in het veld **Apparaatnaam**. U kunt deze naam wijzigen zodat u het apparaat kunt identificeren.



OPMERKING: Het invullen van de andere velden op deze pagina is optioneel.

4. Klik op de knop **Toepassen** om de wijzigingen toe te passen.

IPv4 TCP/IP-parameters handmatig configureren via het bedieningspaneel

Gebruik het menu **Beheer** op het bedieningspaneel om handmatig een IPv4-adres, subnetmasker en standaardgateway in te stellen.

1. Raak in het beginscherm van het bedieningspaneel de knop **Beheer** aan.
2. Open de volgende menu's:
 - **Netwerkinstellingen**
 - **Jetdirect-menu**
 - **TCP/IP**
 - **IPv4-instellingen**
 - **Configuratiemethode**
3. Selecteer de optie **Handmatig** en raak vervolgens de knop **Opslaan** aan.
4. Open het menu **Handmatige instellingen**.
5. Raak de optie **IP-adres**, **Subnetmasker** of **Standaardgateway** aan.
6. Raak het eerste veld aan om het toetsenblok weer te geven. Geef de juiste cijfers op in het veld en raak vervolgens de knop **OK** aan.

Herhaal deze stap voor elk veld en raak vervolgens de knop **Opslaan** aan.

IPv6 TCP/IP-parameters handmatig configureren via het bedieningspaneel

Gebruik het menu **Beheer** op het bedieningspaneel om handmatig een IPv6-adres in te stellen.

1. Schuif vanuit het beginscherm op het bedieningspaneel van het product naar de knop **Administration** (Beheer) en raak de knop aan.
2. Als u handmatige configuratie wilt inschakelen, opent u de volgende menu's:
 - **Netwerkinstellingen**
 - **Jetdirect-menu**
 - **TCP/IP**
 - **IPv6-instellingen**
 - **Adres**
 - **Handmatige instellingen**
 - **Inschakelen**

Selecteer de optie **Aan** en raak vervolgens de knop **Opslaan** aan.

3. Raak de knop **Adres** aan en raak vervolgens het veld aan om een toetsenblok te openen en het adres te configureren.
4. Gebruik het toetsenblok om het adres in te voeren en raak vervolgens de knop **OK** aan.
5. Raak de knop **Opslaan** aan.

Geïntegreerde webserver van HP

- [De geïntegreerde webserver van HP \(EWS\) openen](#)
- [Functies van de geïntegreerde webserver van HP](#)

Met de geïntegreerde webserver van HP kunt u via de computer afdrukfuncties beheren in plaats van via het bedieningspaneel van het apparaat.

- Productstatusinformatie bekijken
- De resterende levensduur van de benodigdheden bepalen en nieuwe benodigdheden bestellen
- De configuratie van de laden weergeven en wijzigen
- De menuconfiguratie van het bedieningspaneel van het apparaat bekijken en wijzigen
- Interne pagina's weergeven en afdrukken
- Meldingen ontvangen over gebeurtenissen met betrekking tot het apparaat en de benodigdheden
- De netwerkconfiguratie bekijken en wijzigen


De geïntegreerde webserver van HP is beschikbaar wanneer het apparaat is aangesloten op een IP-netwerk. De geïntegreerde webserver van HP biedt geen ondersteuning voor IPX-apparaataansluitingen. U hebt geen toegang tot internet nodig om de geïntegreerde webserver van HP te kunnen openen en gebruiken.


Als het apparaat op een netwerk is aangesloten, is de geïntegreerde webserver van HP automatisch beschikbaar.



OPMERKING: De geïntegreerde webserver van HP is niet toegankelijk buiten de netwerkfirewall.

De geïntegreerde webserver van HP (EWS) openen

1. Raak de knop Network  (Netwerk) aan vanaf het beginscherm op het bedieningspaneel van het product om het IP-adres of de hostnaam weer te geven.
2. Open een internetbrowser en voer in de adresregel het IP-adres of de hostnaam in zoals die wordt weergegeven op het bedieningspaneel van het product. Druk op de toets **Enter** op het toetsenbord van de pc. De geïntegreerde webserver wordt geopend.

 <https://10.10.XXXXX/>

Om de geïntegreerde webserver van HP te kunnen gebruiken, moet de browser aan de volgende vereisten voldoen:

- Windows: Microsoft Internet Explorer 5.01 of hoger of Netscape 6.2 of hoger
- Mac OS X: Safari of Firefox met Bonjour of een IP-adres
- Linux: Alleen Netscape Navigator
- HP-UX 10 en HP-UX 11: Netscape Navigator 4.7

Functies van de geïntegreerde webserver van HP

- [Tabblad Informatie](#)

- [Tabblad Algemeen](#)
- [Tabblad Afdrukken of Kopiëren/afdrukken](#)
- [Tabblad Scannen/digitaal verzenden \(alleen MFP's\)](#)
- [Tabblad Faxen \(alleen MFP's\)](#)
- [Tabblad Probleemoplossing](#)
- [Tabblad Beveiliging](#)
- [Tabblad HP-webservices](#)
- [Tabblad Netwerk](#)
- [Lijst Overige koppelingen](#)

Tabblad Informatie

Tabel 5-1 Tabblad Informatie van de geïntegreerde webserver van HP

Menu	Omschrijving
Status apparaat	Hiermee geeft u de status van het apparaat weer en de geschatte resterende levensduur van benodigdheden van HP. Op deze pagina worden ook de soort en het formaat weergegeven van het papier dat voor elke lade is ingesteld. Klik op de koppeling Instellingen wijzigen om de standaardinstellingen te wijzigen.
Taaklogboek	Toont een overzicht van alle taken die door het product zijn verwerkt.
Configuratiepagina	Toont de informatie op de configuratiepagina.
Pagina Status benodigdheden	Toont de status van de benodigdheden voor het apparaat.
Pagina Gebeurtenislogboek	Hierin staan alle apparaatgebeurtenissen en -fouten. Gebruik de koppeling HP Instant Support (in het gedeelte Overige koppelingen op alle pagina's van de geïntegreerde webserver van HP) om een set dynamische webpagina's weer te geven die u helpen bij het oplossen van problemen. Op deze pagina's vindt u aanvullende diensten die beschikbaar zijn voor het apparaat.
gebruikspagina	Hierop wordt een overzicht gegeven van het aantal pagina's dat met het apparaat is afgedrukt, gegroepeerd op formaat, soort en papierbaan.
Apparaatgegevens	Hier worden de netwerknaam, het adres en het model van het apparaat weergegeven. U wijzigt deze vermeldingen door op het tabblad Algemeen op het menu Apparaatgegevens te klikken.
Foto van bedieningspaneel	Hiermee geeft u een afbeelding weer van het huidige scherm van het bedieningspaneel.
Afdrukken	Upload een afdrukbaar bestand van de computer om af te drukken. Het product gebruikt de standaardafdrukinstellingen om het bestand af te drukken.
Afdrukbare rapporten en pagina's	Hier wordt een overzicht gegevens van de interne rapporten en pagina's voor het apparaat. Selecteer een of meer items die u wilt afdrukken of weergeven.

Tabblad Algemeen

Tabel 5-2 Tabblad Algemeen van de geïntegreerde webserver van HP

Menu	Omschrijving
Bedieningspaneel aanpassen	Herschik, toon of verberg functies op het scherm van het bedieningspaneel. Wijzig de standaardschermtaal.
Quick Sets instellen	Hiermee configureert u taken die beschikbaar zijn in het gedeelte Quick Sets op het beginscherm van het bedieningspaneel van het apparaat.
Waarschuwingen	Hiermee stelt u e-mailwaarschuwingen in voor diverse gebeurtenissen met betrekking tot het apparaat en de behoeften.
Menu Beheer op bedieningspaneel.	Hiermee geeft u de structuur van het menu Beheer weer op het bedieningspaneel. OPMERKING: Op dit scherm kunt u instellingen configureren, maar de geïntegreerde webserver van HP biedt meer geavanceerde configuratieopties dan het menu Beheer .
AutoSend	Hiermee stelt u in dat er automatisch e-mailberichten naar een bepaald adres worden verzonden over de apparaatconfiguratie en de behoeften.
Overige koppelingen bewerken	Hiermee kunt u een koppeling naar een andere website instellen of aanpassen. Deze koppeling staat in het gedeelte Overige koppelingen op alle pagina's van de geïntegreerde webserver van HP.
Bestelinformatie	Hier kunt informatie invoeren voor het bestellen van vervangende tonercartridges. Deze informatie wordt weergegeven op de statuspagina voor behoeften.
Apparaatgegevens	Hiermee kunt u het apparaat een naam geven en er een nummer aan toekennen. Voer de naam in voor de primaire contactpersoon die informatie over het apparaat ontvangt.
taal	Hiermee stelt u de taal in voor de geïntegreerde webserver van HP.
Datum en tijd	Hiermee stelt u de datum en tijd in of kunt u de tijd synchroniseren met een netwerktijdserver.
Energy Settings (Energie-instellingen)	Hiermee kunt u een wektijd, sluimertijd en sluimervertraging voor het apparaat instellen of bewerken. U kunt voor elke dag van de week en voor vakanties een ander schema instellen. U kunt ook instellen bij welke handelingen het apparaat vanuit de sluimerstand moet worden geactiveerd.
Back-up maken en herstellen	Hiermee maakt u een back-upbestand met de apparaat- en gebruikersgegevens. Indien nodig kunt u met dit bestand gegevens in het apparaat herstellen.
Fabrieksinstellingen terugzetten	De fabrieksinstellingen van het product herstellen.
Installatieprogramma	Hiermee installeert u externe softwareprogramma's om de functionaliteit van het apparaat uit te breiden.
Firmware-upgrade	Hiermee downloadt en installeert u firmware-upgradebestanden voor het apparaat.
Quota en statistische diensten	Geeft verbindinginformatie over externe statistiekservices.

Tabblad Afdrukken of Kopiëren/afdrukken



OPMERKING: Het tabblad heet **Kopiëren/afdrukken** voor MFP-modellen.

Tabel 5-3 Tabblad Kopiëren/afdrukken van de geïntegreerde webserver van HP

Menu	Omschrijving
Ophalen vanaf USB instellen	Hiermee kunt u het menu Ophalen van USB op het bedieningspaneel in- of uitschakelen.
Opgeslagen taken beheren	Hiermee schakelt u de optie om taken in het apparaatgeheugen op te slaan, in of uit. U kunt de opties voor het opslaan van taken configureren.
Papiersoorten aanpassen	Hiermee negeert u de fabrieksinstellingen als er problemen met de afdrukkwaliteit optreden wanneer u een specifiek papiersoort gebruikt.
Kleur beperken	Hiermee geeft u al dan niet toestemming voor afdrukken en kopiëren in kleur. U kunt afdrukken in kleur toestaan voor afzonderlijke gebruikers of voor taken die vanuit bepaalde softwareprogramma's worden verzonden.
algemene afdrুকinstellingen	Hiermee configureert u instellingen voor alle printtaken, waaronder kopieertaken en ontvangen faxen.
Kopieerinstellingen (alleen MFP's)	Hiermee configureert u standaardopties voor kopieertaken.
Laden beheren	Hiermee configureert u instellingen voor papierladen.

Tabblad Scannen/digitaal verzenden (alleen MFP's)

Tabel 5-4 Tabblad Scannen/digitaal verzenden van de geïntegreerde webserver van HP

Menu	Omschrijving
Snelle wizards voor instellingen voor e-mail en opslaan in netwerkmappen	Hiermee configureert u het apparaat om gescande afbeeldingen als e-mailbijlagen te verzenden. Hiermee configureert u het apparaat om gescande afbeeldingen op te slaan in Quick Sets voor netwerkmappen. Met Quick Sets hebt u gemakkelijk toegang tot bestanden die op het netwerk zijn opgeslagen.
Adresboek	Hiermee beheert u het adresboek. Zo kunt u: <ul style="list-style-type: none"> E-mailadressen een voor een toevoegen aan het apparaat. Als u dit te omslachtig vindt, kunt u ook met het tabblad Importeren/exporteren in één keer een lange lijst met veelgebruikte e-mailadressen in het apparaat laden. E-mailadressen bewerken die op het apparaat zijn opgeslagen.
E-mail instellen	Hiermee kunt u de standaard-e-mailinstellingen voor digitaal verzenden configureren, waaronder de volgende instellingen: <ul style="list-style-type: none"> Instellingen voor de uitgaande mailserver (SMTP) Standaardinstellingen voor E-mail Quick Sets-taken Standaardberichtinstellingen, zoals het adres "Van" en de onderwerpregel. Instellingen voor digitale ondertekening en codering Instellingen voor e-mailmeldingen Standaardscaninstellingen voor e-mailtaken Standaardbestandsinstellingen voor e-mailtaken

Tabel 5-4 Tabblad Scannen/digitaal verzenden van de geïntegreerde webserver van HP (vervolg)

Menu	Omschrijving
Opslaan naar netwerkmap instellen	Hiermee kunt u de instellingen voor de netwerkmappen voor digitaal verzenden configureren, inclusief de volgende instellingen: <ul style="list-style-type: none"> • Standaardinstellingen voor Quick Sets-taken die zijn opgeslagen in een netwerkmap • Instellingen voor notificaties • Standaardscaninstellingen voor taken die zijn opgeslagen in een netwerkmap • Standaardbestandsinstellingen voor taken die zijn opgeslagen in een netwerkmap
Opslaan naar USB instellen	Hiermee kunt u de USB-instellingen voor digitaal verzenden configureren, inclusief de volgende instellingen: <ul style="list-style-type: none"> • Standaardinstellingen voor Quick Sets die zijn opgeslagen op een USB-flashstation • Instellingen voor notificaties • Standaardscaninstellingen voor taken die zijn opgeslagen op een USB-flashstation • Standaardbestandsinstellingen voor taken die zijn opgeslagen op een USB-flashstation
OXPd: Workflow	Hiermee kunt u externe workflow tools gebruiken.
Digital Sending Software instellen	Hiermee kunt u instellingen configureren voor het gebruik van de optionele Digital Sending software.

Tabblad Faxen (alleen MFP's)

Tabel 5-5 Tabblad Faxen van de geïntegreerde webserver van HP

Menu	Omschrijving
Faxverzending instellen	Hiermee kunt u de instellingen voor het verzenden van faxberichten configureren, inclusief de volgende instellingen: <ul style="list-style-type: none"> • Standaardinstellingen voor uitgaande faxberichten • Standaardinstellingen voor het verzenden van faxen met de interne faxmodem • Instellingen voor het gebruik van een LAN-faxservice • Instellingen voor het gebruik van een Internet-faxservice
Snelkiesnummers	Hiermee beheert u de snelkiesnummers. Zo kunt u: <ul style="list-style-type: none"> • .CSV-bestanden met e-mailadressen, faxnummers of gebruikersrecords importeren als u die gegevens op dit apparaat wilt gebruiken. • E-mailadressen, faxnummers of gebruikersrecords van het apparaat exporteren naar een bestand op de computer als back-up, of de records importeren op een ander HP-apparaat.
Faxontvangst instellen	Standaard afdrukopties configureren voor inkomende faxen en een schema opzetten voor het afdrukken van faxen.

Tabel 5-5 Tabblad Faxen van de geïntegreerde webserver van HP (vervolg)

Menu	Omschrijving
Fax archiveren en doorsturen	Hiermee kunt u het archiveren en doorsturen van faxberichten in- of uitschakelen en basisinstellingen voor beide functies configureren: <ul style="list-style-type: none"> Bij het archiveren van faxen wordt een kopie van alle ontvangen en verzonden faxen naar een e-mailadres verzonden. Bij het doorsturen van faxberichten worden inkomende faxberichten naar een ander faxapparaat gestuurd.
Faxactiviteitenlog	Bevat een lijst van de faxen die zijn verzonden en ontvangen door dit apparaat.

Tabblad Probleemoplossing

Tabel 5-6 Tabblad Probleemoplossing van de geïntegreerde webserver van HP

Menu	Omschrijving
Algemene probleemoplossing	Hiermee kunt u een verscheidenheid aan rapporten afdrukken om u te helpen bij het oplossen van problemen met het apparaat.
Diagnostische gegevens ophalen	Hiermee kunt u apparaatgegevens exporteren naar een bestand, dat nuttig kan zijn voor gedetailleerde probleemanalyse. OPMERKING: Deze optie is alleen beschikbaar als er een beheerderswachtwoord is ingesteld op het tabblad Beveiliging .
Kalibratie/reiniging	Hiermee kunt u de automatische reinigingsfunctie inschakelen, een reinigingspagina maken en afdrukken, en het apparaat onmiddellijk kalibreren.
Firmware-upgrade	Hiermee downloadt en installeert u firmware-upgradebestanden voor het apparaat.
Fabrieksinstellingen terugzetten	De standaardwaarden van het product herstellen.

Tabblad Beveiliging

Tabel 5-7 Tabblad Beveiliging van de geïntegreerde webserver van HP

Menu	Omschrijving
Algemene beveiliging	Instellingen voor algemene beveiliging, waaronder het volgende: <ul style="list-style-type: none"> Hiermee kunt u een beheerderswachtwoord configureren zodat u de toegang tot bepaalde functies op het apparaat kunt beperken. Hiermee kunt u een PjL-wachtwoord instellen voor het uitvoeren van PjL-opdrachten. Hiermee kunt u de toegang tot het bestandssysteem instellen alsmede de beveiliging voor het uitvoeren van firmware-upgrades. Hiermee kunt u de host-USB-poort op het bedieningspaneel of de USB-connectiviteitspoort op de formatter voor direct afdrukken vanaf een computer in- of uitschakelen. Hiermee kunt u de status van alle beveiligingsinstellingen weergeven.

Tabel 5-7 Tabblad Beveiliging van de geïntegreerde webserver van HP (vervolg)

Menu	Omschrijving
Toegangsbeheer	Hiermee kunt u de toegang tot apparaatfuncties voor bepaalde personen of groepen configureren, en de methode selecteren waarmee personen zich bij het apparaat aanmelden.
Opgeslagen gegevens beveiligen	Hiermee kunt u de interne harde schijf van het apparaat configureren en beheren. Voor maximale beveiliging wordt dit apparaat geleverd met een gecodeerde harde schijf. Hiermee kunt instellingen configureren voor taken die zijn opgeslagen op de harde schijf van het apparaat.
Certificaatbeheer	Hiermee installeert en beheert u beveiligingscertificaten voor toegang tot het apparaat en netwerk.
Beveiliging Webservices	Hiermee staat u toe dat webpagina's van verschillende domeinen toegang hebben tot de informatiebronnen op dit apparaat. Als er geen locaties aan de lijst worden toegevoegd, worden alle sites vertrouwd.
Zelftest	Hiermee kunt u controleren of de beveiligingsfuncties overeenkomstig de verwachte systeemparemeters functioneren.

Tabblad HP-webservices

Op het tabblad **HP-webservices** kunt u de HP-webservices voor dit apparaat configureren en inschakelen. U moet HP-webservices inschakelen om de functie HP ePrint te gebruiken.

Tabel 5-8 Tabblad Netwerk van de geïntegreerde webserver van HP

Menu	Omschrijving
Web Services Setup	Verbind dit apparaat via internet met het ePrintCenter van HP door HP-webservices in te schakelen.
Web Proxy	Hiermee configureert u een proxyserver als er problemen optreden bij het inschakelen van HP-webservices of het verbinden van het apparaat met het internet.

Tabblad Netwerk

Op het tabblad **Netwerk** kunt u de netwerkinstellingen van het apparaat configureren en beveiligen wanneer dit is aangesloten op een IP-netwerk. Het tabblad wordt niet weergegeven als het apparaat op een ander soort netwerk is aangesloten.

Tabel 5-9 Tabblad Netwerk van de geïntegreerde webserver van HP

Menu	Omschrijving
TCP/IP-instellingen	Hiermee configureert u de TCP/IP-instellingen voor IPv4- en IPv6-netwerken. OPMERKING: Welke configuratieopties beschikbaar zijn, is afhankelijk van het printservermodel.
Netwerkinstellingen	Hiermee configureert u de instellingen voor IPX/SPX, AppleTalk, DLC/LLC en SNMP, afhankelijk van het printservermodel.
Andere instellingen	Hiermee configureert u de algemene afdrukprotocollen en -services die door de printserver worden ondersteund. De beschikbare opties zijn afhankelijk van het printservermodel, maar kunnen een firmware-update, LPD-wachtrijen, USB-instellingen, ondersteuningsinformatie en vernieuwingsfrequentie omvatten.

Tabel 5-9 Tabblad Netwerk van de geïntegreerde webserver van HP (vervolg)

Menu	Omschrijving
AirPrint	Hiermee kunt u afdrukken via het netwerk vanaf Apple-producten instellen en in- of uitschakelen.
Taal selecteren	Hiermee wijzigt u de taal die wordt weergegeven door de geïntegreerde webserver van HP. Deze pagina verschijnt als de webpagina's meerdere talen ondersteunen. U kunt de ondersteunde talen ook selecteren via de instellingen voor de voorkeurstaal in de browser.
Instellingen	<p>U kunt de huidige beveiligingsinstellingen bekijken en instellen op de fabriekswaarden.</p> <p>Gebruik de wizard Beveiligingsconfiguratie om beveiligingsinstellingen te configureren.</p> <p>OPMERKING: Gebruik de wizard Beveiligingsconfiguratie niet om de beveiligingsinstellingen te configureren met behulp van een toepassing voor netwerkbeheer, zoals HP Web Jetadmin.</p>
Bevoegdheid	<p>Hiermee regelt u het configuratiebeheer en gebruik van dit product, waaronder het volgende:</p> <ul style="list-style-type: none">• Hier kunt u een beheerderswachtwoord instellen of wijzigen om de toegang tot configuratieparameters te regelen.• Hier kunt u digitale certificaten voor de HP Jetdirect-printserver aanvragen, installeren en beheren.• U kunt hosttoegang tot dit apparaat beperken met een ACL (toegangscontrolelijst) (alleen voor bepaalde printservers op IPv4-netwerken).
Mgmt. Protocollen	<p>Hiermee configureert en beheert u de beveiligingsprotocollen voor dit apparaat. Zo kunt u:</p> <ul style="list-style-type: none">• Het niveau van beveiligingsbeheer instellen voor de geïntegreerde webserver van HP en het verkeer via HTTP en HTTPS beheren.• Het SNMP (Simple Network Management Protocol) configureren. De SNMP v1/v2c- of SNMP v3-agenten op de printserver in- of uitschakelen.• De toegang via mogelijk onbeveiligde protocollen beheren, zoals afdrukprotocollen, afdrukservices, detectieprotocollen, naamresoluteservices en protocollen voor configuratiebeheer.
802.1X-verificatie	<p>Hiermee kunt u de instellingen voor 802.1X-verificatie op de Jetdirect-printserver aanpassen aan de vereisten voor clientverificatie op het netwerk, en de fabrieksinstellingen voor 802.1X-verificatie herstellen.</p> <p>VOORZICHTIG: Wanneer u de instellingen voor 802.1X-verificatie wijzigt, kan de verbinding met het apparaat verloren gaan. Om opnieuw verbinding te maken moet u mogelijk de printserver instellen op de fabriekswaarden en het product opnieuw installeren.</p>
IPsec/Firewall	Hiermee kunt u een firewallbeleid of een IPsec-/firewallbeleid bekijken of configureren (alleen voor bepaalde HP Jetdirect-modellen).
Announcement-agent	Hiermee kunt u de Announcement-agent van het HP-apparaat in- of uitschakelen, de configuratieserver instellen en wederzijdse verificatie configureren middels certificaten.
Netwerkstatistieken	Hier geeft u netwerkstatistieken weer die zijn verzameld en opgeslagen op de HP Jetdirect-printserver.

Tabel 5-9 Tabblad Netwerk van de geïntegreerde webserver van HP (vervolg)

Menu	Omschrijving
Protocolinformatie	Hier kunt u voor elk protocol een lijst weergeven met instellingen voor netwerkconfiguratie op de HP Jetdirect-printserver.
Configuratiepagina	Hier kunt u de HP Jetdirect-configuratiepagina weergeven die informatie bevat over de status en de configuratie van HP Jetdirect.

Lijst Overige koppelingen

 **OPMERKING:** Hiermee bepaalt u welke koppelingen worden weergegeven in de lijst **Overige koppelingen** via het menu **Overige koppelingen bewerken** op het tabblad **Algemeen**. De volgende koppelingen worden standaard weergegeven.

Tabel 5-10 Lijst Overige koppelingen van de geïntegreerde webserver van HP

Menu	Omschrijving
Productondersteuning	Hiermee gaat u naar de ondersteuningswebsite voor het product, waar u meer informatie kunt zoeken over verschillende onderwerpen.
Benodigheden aanschaffen	Hiermee gaat u naar de website SureSupply van HP, waar u informatie vindt over het aanschaffen van originele HP-benodigheden, zoals tonercartridges en papier.
HP Instant Support	Hiermee gaat u naar de website van HP, waar u oplossingen kunt vinden voor mogelijke vragen en problemen.

HP Utility voor Mac OS X


Gebruik de HP Utility voor Mac OS X om de status van het apparaat te controleren of de apparaatinstellingen via uw computer weer te geven of te wijzigen.

U kunt gebruikmaken van de HP Utility als het apparaat beschikt over een USB-kabel of als het is aangesloten op een TCP/IP-netwerk.

HP Utility openen

Open de Finder en klik achtereenvolgens op **Programma's**, **Hewlett-Packard** en **HP Utility**.

Als HP Utility niet in de lijst **Hulpprogramma's** staat, gebruikt u de volgende procedure om dit programma te openen:

1. Open het menu Apple  op de computer, klik op het menu **Systeemvoorkeuren** en vervolgens op het pictogram **Afdrukken en faxen** of **Afdrukken en scannen**.
2. Selecteer het apparaat aan de linkerzijde van het scherm.
3. Klik op de knop **Opties en benodigheden**.
4. Klik op het tabblad **Utility**.
5. Klik op de knop **Printer Utility openen**.

Functies van HP Utility

De HP Utility-werkbalk bevindt zich boven aan elke pagina. De werkbalk bevat de volgende items:

- **Apparaten:** Klik op deze knop om Mac-producten die zijn gevonden door de HP Utility, weer te geven of te verbergen in het menu **Printers** aan de linkerzijde van het scherm.
- **Alle instellingen:** Klik op deze knop om terug te keren naar de startpagina van de HP Utility.
- **Toepassingen:** Klik op deze knop om te bepalen welke hulpmiddelen of hulpprogramma's van HP worden weergegeven in het dock.
- **HP-ondersteuning:** Klik op deze knop om een browser te openen en naar de HP-ondersteuningspagina voor het apparaat te gaan.
- **Benodigheden:** Klik op deze knop om de HP SureSupply-website te openen.
- **Registratie:** Klik op deze knop om de registratiepagina van HP te openen.
- **Recycling:** Klik op deze knop om de website van het HP Planet Partners-recyclingprogramma te openen.

De HP Utility bestaat uit pagina's die u kunt openen door in de lijst **Alle instellingen** te klikken. In de volgende tabel staat beschreven welke taken u kunt uitvoeren met HP Utility.

Menu	Item	Omschrijving
Informatie en ondersteuning	Status benodigheden	Hiermee wordt de status van de apparaatbenodigheden weergegeven en ziet u koppelingen om online benodigheden te bestellen.
	Apparaatgegevens	Geeft informatie weer over het huidige geselecteerde apparaat.
	Bestand uploaden	Brengt bestanden over van de computer naar het apparaat.

Menu	Item	Omschrijving
	Lettertypen uploaden	Brengt lettertypebestanden over van de computer naar het apparaat.
	HP Connected	Hiermee hebt u toegang tot de HP Connected-website.
	Firmware bijwerken	Zet een updatebestand voor firmware over naar het apparaat. OPMERKING: Deze optie is alleen beschikbaar nadat u in het menu Weergave de optie Toon geavanceerde opties hebt geselecteerd.
	Opdrachten	Stuurt na de afdruktaak speciale tekens of afdrukopdrachten naar het apparaat. OPMERKING: Deze optie is alleen beschikbaar nadat u in het menu Weergave de optie Toon geavanceerde opties hebt geselecteerd.
Printerinstellingen	Beheer van benodigdheden	Hiermee configureert u wat het product moet doen wanneer benodigdheden het einde van de geschatte levensduur naderen.
	Configuratie van laden	Hiermee wijzigt u de standaardlade-instellingen.
	Uitvoerapparaten	Hiermee beheert u instellingen voor optionele uitvoeraccessoires
	Duplexmodus	Hiermee schakelt u de modus voor automatisch dubbelzijdig afdrukken in.
	Directs Ports beveiligen	Hiermee schakelt u afdrukken via USB-poorten of parallelle poorten uit.
	Opgeslagen taken	Beheert afdruktaken die zijn opgeslagen op de harde schijf van het apparaat.
	Netwerkinstellingen	Hiermee configureert u de netwerkinstellingen, zoals de IPv4- en IPv6-instellingen.
	Aanvullende instellingen	Biedt toegang tot de geïntegreerde webserver van HP.
Scaninstellingen	Scannen naar e-mail	Hiermee opent u de geïntegreerde webserver van HP, zodat u instellingen kunt configureren voor het scannen naar e-mail. OPMERKING: USB-verbindingen worden niet ondersteund.
	Scannen naar netwerkmap	Hiermee opent u de geïntegreerde webserver van HP, zodat u instellingen kunt configureren voor het scannen naar een netwerkmap. OPMERKING: USB-verbindingen worden niet ondersteund.

HP Web Jetadmin

HP Web Jetadmin is een bekroond, toonaangevend hulpprogramma voor het efficiënt beheren van een groot scala aan HP-apparaten binnen een netwerk, inclusief printers, multifunctionele apparaten en digitale verzendapparatuur. Met deze oplossing kunt u op afstand installeren, onderhouden, problemen oplossen en uw afdruk- en beeldvormingsomgeving beschermen - om zo uiteindelijk de productiviteit van uw bedrijf te vergroten door u te helpen tijd te besparen, de kosten te beheersen en uw investering te beschermen.

Er worden regelmatig updates voor HP Web Jetadmin uitgegeven om ondersteuning te bieden voor specifieke apparaatfuncties. Ga naar www.hp.com/go/webjetadmin en klik op de koppeling **Zelfhulp en documentatie** voor meer informatie over updates.

Besparingsinstellingen

- [Snelheid of energieverbruik optimaliseren](#)
- [Sluimermodus instellen](#)
- [Het sluimerschema instellen](#)

Snelheid of energieverbruik optimaliseren


Het product heeft vier olopende instellingen voor de optimalisatie van snelheid of energiegebruik.

1. Blader in het beginscherm van het bedieningspaneel naar de knop **Beheer** en raak deze knop aan.
2. Open de volgende menu's:
 - [Algemene instellingen](#)
 - [Energie-instellingen](#)
 - [Snelheid/energieverbruik optimaal](#)
3. Selecteer de optie die u wilt gebruiken en raak vervolgens de knop **Opslaan** aan.

 **OPMERKING:** De standaardinstelling is [Eerste pagina versneld](#).

Sluimermodus instellen

1. Blader in het beginscherm van het bedieningspaneel naar de knop **Beheer** en raak deze knop aan.
2. Open de volgende menu's:
 - [Algemene instellingen](#)
 - [Energie-instellingen](#)
 - [Instellingen sluimertimer](#)
3. Raak [Sluimermodus/automatisch uitschakelen na](#) aan om deze optie te selecteren.
4. Selecteer de juiste tijdspanne en raak dan de knop **Opslaan** aan.


 **OPMERKING:** De sluimermodus duurt standaard 30 minuten.

Het sluimerschema instellen

 **OPMERKING:** U moet eerst de datum- en tijdstellingen configureren voordat u de functie [Sluimerschema](#) kunt gebruiken.

1. Blader in het beginscherm van het bedieningspaneel naar de knop **Beheer** en raak deze knop aan.
2. Open de volgende menu's:
 - [Algemene instellingen](#)
 - [Datum-/tijdstellingen](#)
3. Open het menu [Datum-/tijdstotatie](#) en configureer de volgende instellingen:

- [Datumindeling](#)
 - [Tijdsindeling](#)
4. Raak de knop [Opslaan](#) aan.
 5. Open het menu [Datum/tijd](#) en configureer de volgende instellingen:
 - [Datum/tijd](#)
 - [Tijdzone](#)

Schakel het selectievakje [Aanpassen aan zomertijd](#) in als u in een gebied bent waarin zomertijd van toepassing is.
 6. Raak de knop [Opslaan](#) aan.
 7. Raak de pijl naar links aan om terug te keren naar het scherm [Beheer](#).
 8. Open de volgende menu's:
 - [Algemene instellingen](#)
 - [Energie-instellingen](#)
 - [Sluimerschema](#)
 9. Raak de knop Toevoegen  aan en selecteer vervolgens het type gebeurtenis dat u wilt inplannen: [Activeren](#) of [Sluimer](#).
 10. Configureer de volgende instellingen:
 - [Tijd](#)
 - [Dagen gebeurtenis](#)
 11. Raak de knop [OK](#) aan en raak dan de knop [Opslaan](#) aan.

Functies voor productbeveiliging

- [Veiligheidsinformatie](#)
- [IP Security](#)
- [Aanmelden op het apparaat](#)
- [Een systeemwachtwoord instellen](#)
- [Ondersteuning van codering: HP High Performance Secure Hard Disks](#)
- [De formatter vergrendelen](#)

Veiligheidsinformatie

Het apparaat ondersteunt beveiligingsstandaarden en aanbevolen protocollen om het apparaat te beveiligen, belangrijke gegevens op uw netwerk te beschermen en het beheer en onderhoud van het apparaat te vereenvoudigen.

Ga naar www.hp.com/go/secureprinting voor gedetailleerde informatie over de beveiligde beeldverwerkings- en afdrukoplossingen van HP. Op deze website vindt u koppelingen naar witboeken en documenten met veelgestelde vragen over beveiligingsfuncties.

IP Security

IPsec (IP Security) is een reeks protocollen voor het beheer van IP-netwerkverkeer van en naar het apparaat. IPsec voorziet in verificatie tussen hosts, gegevensintegriteit en codering van netwerkcommunicatie.

Voor producten die zijn aangesloten op het netwerk en een HP Jetdirect-afdrukserver bevatten, kunt u IPsec configureren op het tabblad **Netwerk** van de geïntegreerde webserver van HP.

Aanmelden op het apparaat


Enkele functies op het bedieningspaneel kunnen beveiligd zijn, zodat mensen zonder de juiste rechten deze niet kunnen gebruiken. Wanneer een functie beveiligd is, vraagt het apparaat u om u aan te melden voor u de functie kunt gebruiken. U kunt u ook aanmelden zonder op de vraag te wachten door de knop [Aanmelden](#) aan te raken in het beginscherm.

Normaal gesproken gebruikt u dezelfde gebruikersnaam en hetzelfde wachtwoord die u gebruikt om u aan te melden op het netwerk. Neem contact op met de netwerkbeheerder voor dit apparaat als u vragen hebt over welke gegevens u moet gebruiken.

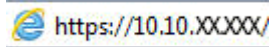
Nadat u zich hebt aangemeld op het apparaat, wordt de knop [Afmelden](#) op het bedieningspaneel weergegeven. Om ervoor te zorgen dat het apparaat goed beveiligd blijft, raakt u de knop [Afmelden](#) aan als u klaar bent met het gebruik van het apparaat.

Een systeemwachtwoord instellen


Stel een wachtwoord voor toegang tot het apparaat en de geïntegreerde webserver van HP in zodat onbevoegde gebruikers de apparaatinstellingen niet kunnen wijzigen.

1. Open de HP Embedded Web Server (EWS, geïntegreerde webserver):
 - a. Raak de knop Network  (Netwerk) aan vanaf het beginscherm op het bedieningspaneel van het product om het IP-adres of de hostnaam weer te geven.

- b. Open een internetbrowser en voer in de adresregel het IP-adres of de hostnaam in zoals die wordt weergegeven op het bedieningspaneel van het product. Druk op de toets **Enter** op het toetsenbord van de pc. De geïntegreerde webserver wordt geopend.



2. Klik op het tabblad **Beveiliging**.
3. Open het menu **Algemene beveiliging**.
4. Voer in het veld **Gebruikersnaam** de naam in die u wilt koppelen aan het wachtwoord.
5. Voer in het vak **Nieuw wachtwoord** het wachtwoord in en doe dit opnieuw in het vak **Wachtwoord bevestigen**.

 **OPMERKING:** Als u een bestaand wachtwoord wilt wijzigen, moet u eerst het huidige wachtwoord invoeren in het veld **Oud wachtwoord**.

6. Klik op de knop **Toepassen**. Noteer het wachtwoord en bewaar het op een veilige plaats.

Ondersteuning van codering: HP High Performance Secure Hard Disks

Deze harde schijf is voorzien van hardwarecodering zodat u veilig gevoelige gegevens kunt opslaan zonder nadelige invloed op de prestaties van het apparaat. Deze harde schijf werkt met de laatste AES-standaard (Advanced Encryption Standard) en beschikt over veelzijdige tijdsbesparende eigenschappen en robuuste functionaliteit.

Gebruik het menu **Beveiliging** van de geïntegreerde webserver van HP om de schijf te configureren.

De formatter vergrendelen

De formatter heeft een sleuf waarop u een beveiligingskabel kunt aansluiten. Door de formatter te vergrendelen, voorkomt u dat iemand waardevolle onderdelen uit de formatter verwijdert.

Software- en firmware-updates

HP geeft regelmatig updates uit voor functies die beschikbaar zijn in de firmware van het apparaat. Update de productfirmware om gebruik te maken van de meest actuele functies. Download de meest recente firmware-update van internet:

In de VS gaat u naar www.hp.com/support/ojcolorX555. Klik op **Drivers & software**.

Buiten de VS volgt u deze stappen:

1. Ga naar www.hp.com/support.
2. Selecteer uw land/regio.
3. Klik op **Drivers & software**.
4. Voer de productnaam in (HP Color OfficeJet Enterprise X555), en selecteer vervolgens **Zoeken**.

6 Algemene problemen oplossen

- [De fabrieksinstellingen herstellen](#)
- [Help-systeem op het bedieningspaneel](#)
- [Het bericht 'Cartridge bijna leeg' of 'Cartridge vrijwel leeg' wordt weergegeven op het bedieningspaneel van het apparaat](#)
- [Het apparaat pakt geen papier op of het papier wordt verkeerd ingevoerd](#)
- [Storingen verhelpen](#)
- [De afdrukkwaliteit verbeteren](#)
- [Problemen met bekabelde netwerken oplossen](#)

Voor meer informatie:

In de VS gaat u naar www.hp.com/support/ojcolorX555.

Ga buiten de VS naar www.hp.com/support. Selecteer uw land/regio. Klik op **Probleemoplossing**. Voer de productnaam in en selecteer **Zoeken**.

De uitgebreide Help van HP voor uw apparaat omvat de volgende informatie:

- Installeren en configureren
- Leren en gebruiken
- Problemen oplossen
- Software-updates downloaden
- Meepraten op ondersteuningsforums
- Informatie over garantie en wettelijke voorschriften zoeken


De fabrieksinstellingen herstellen

1. Blader in het beginscherm van het bedieningspaneel naar de knop **Beheer** en raak deze knop aan.
2. Open de volgende menu's:
 - **Algemene instellingen**
 - **Fabrieksinstellingen terugzetten**
3. In een bevestigingsbericht wordt gemeld dat het uitvoeren van de herstelfunctie kan leiden tot gegevensverlies. Raak de knop **Resetten** aan om het proces te voltooien.



OPMERKING: Het apparaat wordt automatisch opnieuw opgestart nadat het uitvoeren van de herstelfunctie is voltooid.


Help-systeem op het bedieningspaneel

Het apparaat heeft een ingebouwd Help-systeem dat uitleg geeft over het gebruik van elk scherm. U opent het Help-systeem door de knop Help  in de rechterbovenhoek van het scherm aan te raken.

Voor sommige schermen opent Help een algemeen menu waarin kan worden gezocht naar specifieke onderwerpen. U kunt door de menustructuur bladeren door het aanraken van de menuknoppen.

In sommige Help-schermen worden animaties weergegeven die u helpen bij het doorlopen van procedures, bijvoorbeeld het verhelpen van papierstoringen.

Voor schermen met instellingen voor afzonderlijke taken opent Help een onderwerp dat de opties voor dat scherm uitlegt.

Als er een fout of waarschuwing op het apparaat wordt gegeven, raakt u de knop Help  aan om een bericht weer te geven waarin het probleem wordt beschreven. In dat bericht staan ook instructies voor het oplossen van het probleem.

Het bericht 'Cartridge bijna leeg' of 'Cartridge vrijwel leeg' wordt weergegeven op het bedieningspaneel van het apparaat

Cartridge bijna leeg: Het apparaat geeft aan wanneer een inktcartridge vrijwel leeg is. De werkelijke resterende levensduur van een inktcartridge kan variëren. Zorg dat u een vervangende tonercartridge heeft die u kunt plaatsen wanneer de afdrukkwaliteit niet meer voldoet. De inktcartridge hoeft nu nog niet te worden vervangen.

Cartridge vrijwel leeg: Het apparaat geeft aan wanneer de inktcartridge bijna leeg is. De werkelijke resterende levensduur van een inktcartridge kan variëren. Zorg dat u een vervangende tonercartridge heeft die u kunt plaatsen wanneer de afdrukkwaliteit niet meer voldoet. De inktcartridge hoeft op dat moment nog niet te worden vervangen, tenzij de afdrukkwaliteit niet langer acceptabel is.

Zodra een inktcartridge van HP de status **Vrijwel leeg** heeft, is de Premium Protection Warranty van HP niet langer van toepassing op deze inktcartridge.

De instelling "Vrijwel leeg" wijzigen

U kunt de manier waarop het apparaat reageert wanneer benodigdheden bijna leeg zijn aanpassen. U hoeft deze instellingen niet opnieuw te configureren wanneer u een nieuwe inktcartridge of afbeeldingsdrum plaatst.

1. Blader in het beginscherm van het bedieningspaneel naar de knop [Benodigdheden](#) en raak deze knop aan.
2. Open de volgende menu's:
 - [Benodigdheden beheren](#)
 - [Instellingen benodigdheden](#)
 - [Zwarte cartridge](#) of [Kleurencartridges](#)
 - [Instellingen Vrijwel leeg](#)
3. Voer een van de volgende handelingen uit:
 - Selecteer de optie [Stoppen](#) om in te stellen dat het apparaat stopt met afdrucken wanneer de cartridge de drempelwaarde **Vrijwel leeg** bereikt.
 - Selecteer de optie [Vragen om door te gaan](#) om in te stellen dat het apparaat stopt met afdrucken wanneer de cartridge de drempelwaarde **Vrijwel leeg** bereikt. U kunt de vraag bevestigen of de cartridge vervangen om het afdrucken te hervatten.
 - Selecteer de optie [Doorgaan](#) om in te stellen dat het apparaat u waarschuwt dat de cartridge vrijwel leeg is en zonder uw tussenkomst doorgaat met afdrucken nadat de drempelwaarde **Vrijwel leeg** is bereikt. Dit kan leiden tot een lagere afdrukkwaliteit.

Bij apparaten met faxfunctionaliteit

Wanneer het apparaat is ingesteld op de optie [Stoppen](#) of [Vragen om door te gaan](#), is er enig risico dat faxberichten niet worden afgedrukt wanneer het apparaat het afdrucken hervat. Dit kan gebeuren als het apparaat tijdens het wachten meer faxberichten heeft ontvangen dan in het geheugen kunnen worden opgeslagen.

Wanneer de drempelwaarde Vrijwel leeg is bereikt, kan het apparaat faxberichten zonder onderbreking blijven afdrukken als u de optie **Doorgaan** voor de inktcartridge selecteert, maar de afdrukkwaliteit kan afnemen.

Benodigheden bestellen

Benodigheden en papier bestellen	www.hp.com/go/suresupply
Bestellen via service- of ondersteuningsproviders	Neem contact op met een erkend service- of ondersteuningspunt van HP.
Bestellen via de geïntegreerde webserver van HP	Typ het IP-adres of de hostnaam van het apparaat in het adres- of URL-veld van een ondersteunde webbrowswer op de computer. De geïntegreerde webserver bevat een koppeling naar de HP SureSupply-website. Hier vindt u mogelijkheden voor het aanschaffen van originele HP-benodigheden.

Het apparaat pakt geen papier op of het papier wordt verkeerd ingevoerd

- [Het apparaat pakt geen papier op](#)
- [Het apparaat pakt meerdere vellen papier op.](#)
- [Het papier in de documentinvoer loopt vast of scheef of er worden meerdere vellen tegelijk doorgevoerd](#)

Het apparaat pakt geen papier op

Als het apparaat geen papier uit de lade pakt, kunt u het volgende proberen.

1. Open het apparaat en verwijder eventuele vastgelopen vellen papier.
2. Plaats papier met het juiste formaat in de lade.
3. Controleer of het papierformaat en de papiersoort correct zijn ingesteld op het bedieningspaneel van het apparaat.
4. Zorg ervoor dat de papiergeleiders in de lade zijn afgestemd op het papierformaat. Pas de geleiders aan tot de juiste inspringing in de lade.
5. Controleer op het bedieningspaneel of het apparaat wacht op een bevestiging om het papier handmatig in te voeren. Plaats papier en ga verder met afdrucken.
6. De rollen boven de lade zijn mogelijk vuil geworden. Maak de rollen schoon met een pluisvrije doek die is bevochtigd met warm water.

Het apparaat pakt meerdere vellen papier op.

Als het apparaat meerdere vellen papier uit de lade pakt, kunt u het volgende proberen.

1. Verwijder de stapel papier uit de lade, buig de stapel, draai deze 180 graden en draai hem vervolgens om. *Waaier het papier niet uit.* Plaats de stapel papier terug in de lade.
2. Gebruik uitsluitend papier dat voldoet aan de specificaties van HP voor dit apparaat.
3. Gebruik geen papier dat is gekreukeld, gevouwen of beschadigd. Gebruik indien nodig papier uit een ander pak.
4. Controleer of de lade niet te vol is. Als dit wel het geval is, dient u de gehele stapel papier uit de lade te verwijderen, de stapel recht te leggen en een deel van de stapel papier terug te plaatsen in de lade.
5. Zorg ervoor dat de papiergeleiders in de lade zijn afgestemd op het papierformaat. Pas de geleiders aan tot de juiste inspringing in de lade.
6. Zorg ervoor dat de omgeving van de printer binnen de specificaties valt.

Het papier in de documentinvoer loopt vast of scheef of er worden meerdere vellen tegelijk doorgevoerd



OPMERKING: Deze informatie is alleen van toepassing op MFP-producten.

- Mogelijk zit er iets op het origineel, zoals een nietje of een zelfhechtend memoblaadje, dat moet worden verwijderd.
- Controleer of alle rollen goed zijn geplaatst en of de klep van de rollen in de documentinvoer gesloten is.
- Zorg dat de bovenste klep van de documentinvoer gesloten is.
- Misschien zijn de pagina's niet goed geplaatst. Leg de pagina's recht en stel de papiergeleiders in om de stapel te centreren.
- De papiergeleiders werken goed als ze tegen beide zijden van de papierstapel zijn geschoven. Controleer of de papierstapel recht ligt en de geleiders tegen de stapel zijn geplaatst.
- De documentinvoer of de uitvoerbak bevat mogelijk meer dan het maximum aantal pagina's. Zorg ervoor dat de papierstapel onder de geleiders in de invoerlade past en verwijder pagina's uit de uitvoerbak.
- Controleer of zich geen stukken papier, nietjes, paperclips of andere ongerechtigdheden in de papierbaan bevinden.
- Reinig de rollen van de documentinvoer en het scheidingskussen. Gebruik hiervoor perslucht of een schone, pluisvrije doek die is bevochtigd met warm water. Als papier nog steeds verkeerd wordt ingevoerd, vervangt u de doorvoerrollen.
- Blader in het beginscherm van het bedieningspaneel naar de knop [Benodigheden](#) en raak deze knop aan. Controleer de status van de documentinvoerkit en vervang deze indien nodig.

Storingen verhelpen

Autonavigatie voor het verhelpen van storingen

De autonavigatiefunctie helpt u door middel van stapsgewijze instructies op het bedieningspaneel bij het verhelpen van storingen. Nadat u een stap hebt uitgevoerd, toont het apparaat instructies voor de volgende stap tot u alle stappen van de procedure hebt voltooid.

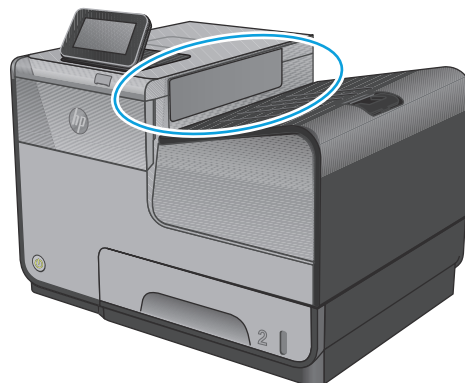
Frequente of terugkerende papierstoringen?

Probeer de volgende oplossingen om papierstoringen te voorkomen.

1. Gebruik uitsluitend papier dat voldoet aan de specificaties van HP voor dit apparaat.
2. Gebruik geen papier dat is gekreukeld, gevouwen of beschadigd. Gebruik indien nodig papier uit een ander pak.
3. Gebruik geen papier waarop al eerder is afgedrukt of gekopieerd.
4. Controleer of de lade niet te vol is. Als dit wel het geval is, dient u de gehele stapel papier uit de lade te verwijderen, de stapel recht te leggen en een deel van de stapel papier terug te plaatsen in de lade.
5. Zorg ervoor dat de papiergeleiders in de lade zijn afgestemd op het papierformaat. Schuif de geleiders tegen de stapel papier aan zonder het papier te buigen.
6. Plaats de lade goed in het apparaat.
7. Gebruik de handmatige invoer wanneer u afdrukt op zwaar of geperforeerd papier, of papier met reliëf en voer de vellen een voor een in.
8. Blader in het beginscherm van het bedieningspaneel naar de knop **Laden** en raak deze knop aan. Controleer of de lade correct is ingesteld voor de papiersoort en het papierformaat.
9. Zorg ervoor dat de omgeving van de printer binnen de specificaties valt.

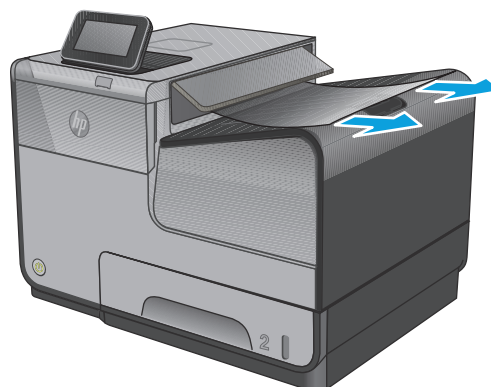
storingen verhelpen in de uitvoerbak

1. Kijk of er vastgelopen papier is vastgelopen in de uitvoerbak.

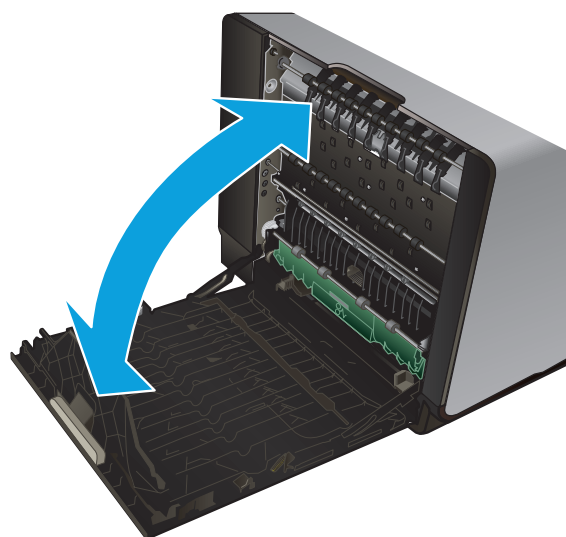


2. Verwijder alle zichtbare afdruk materiaal.

OPMERKING: Als het vel scheurt, controleert u of alle papiersnippers uit de papierbaan zijn verwijderd voordat u verder gaat met afdrucken.



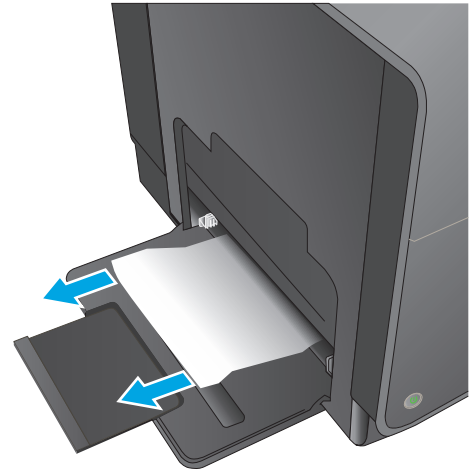
3. Open en sluit de linkerklep om het bericht te verwijderen.



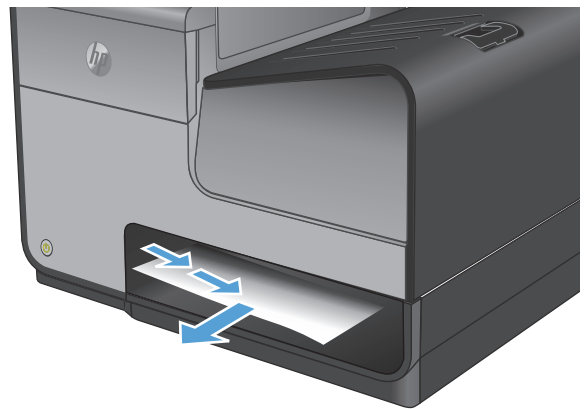
Storingen in lade 1 (multifunctionele lade) oplossen

1. Trek vastgelopen papier uit lade 1 als het zichtbaar en gemakkelijk bereikbaar is.

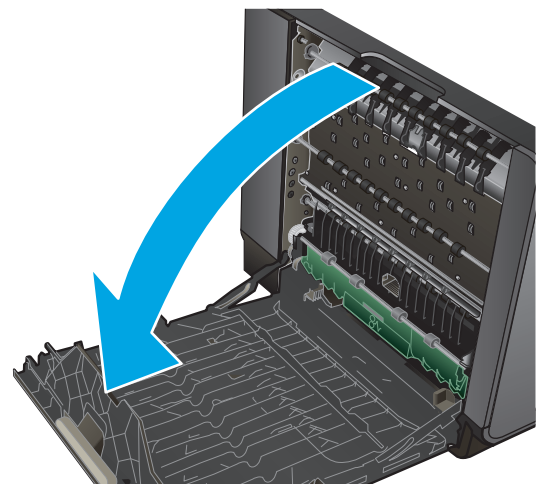
OPMERKING: Als het vel scheurt, controleert u of alle papiersnippers uit de papierbaan zijn verwijderd voordat u verdergaat met afdrukken.



2. U kunt ook bij het vastgelopen papier door lade 2 te verwijderen en het vel eerst naar rechts en dan uit het product te trekken.

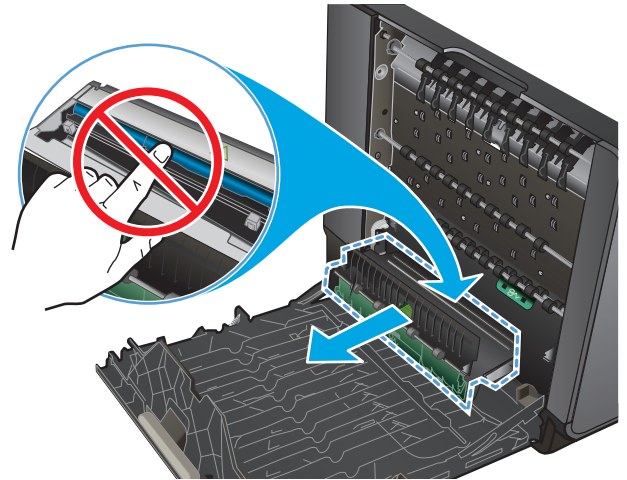


3. Als het vastgelopen papier niet zichtbaar of eenvoudig bereikbaar is via lade 1, opent u de linkerklep.

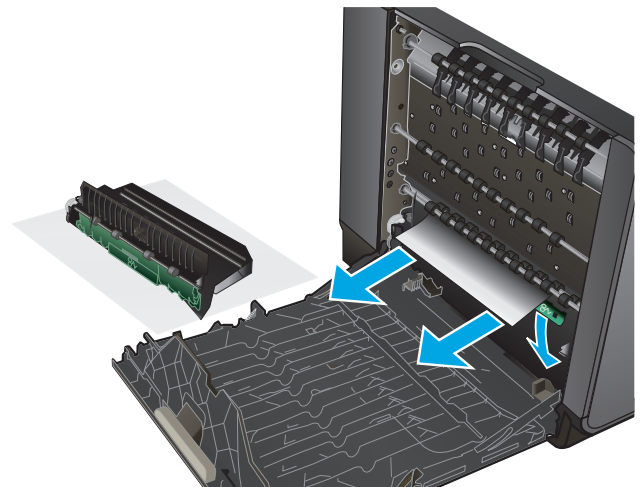


- Als het papier nog steeds niet zichtbaar of bereikbaar is, verwijder dan de inktverzameleenheid door er met beide handen aan te trekken. Zet de duplexeenheid rechtop opzij, op een vel papier om te voorkomen dat er inkt wordt gemorst.

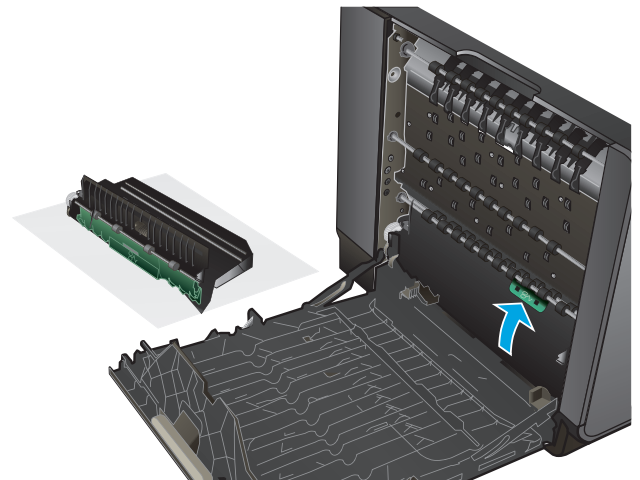
VOORZICHTIG: Zorg dat u, wanneer u aan de duplexeenheid trekt, de zwarte cilinder niet aanraakt om inktvlekken op uw huid of kleding te voorkomen.



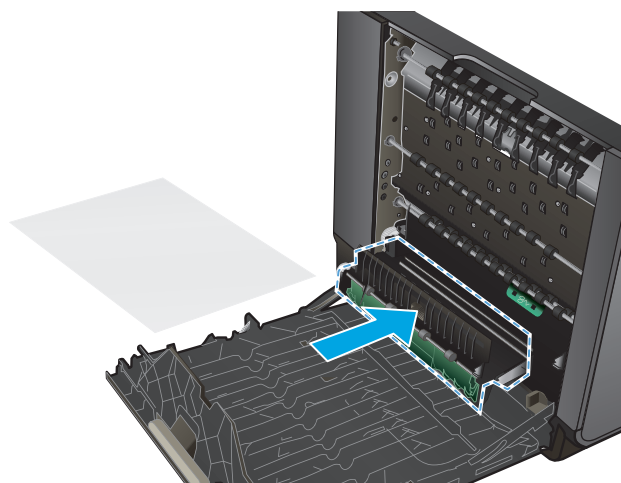
- Laat de degel zakken door het groene tabje in te drukken. Het product probeert nu om het vel door de afdrukzone te voeren. Mogelijk moet u voorzichtig aan het vel trekken, als het niet wordt opgepakt. Verwijder het vel.



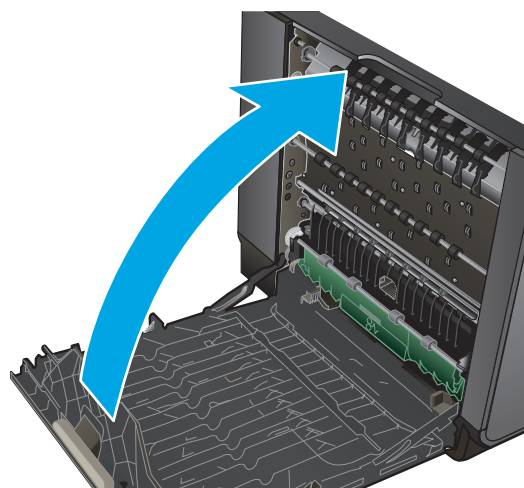
- Til het groene tabje op om de degel terug te plaatsen in de werkingspositie.



7. Plaats de inktverzameleenheid opnieuw.

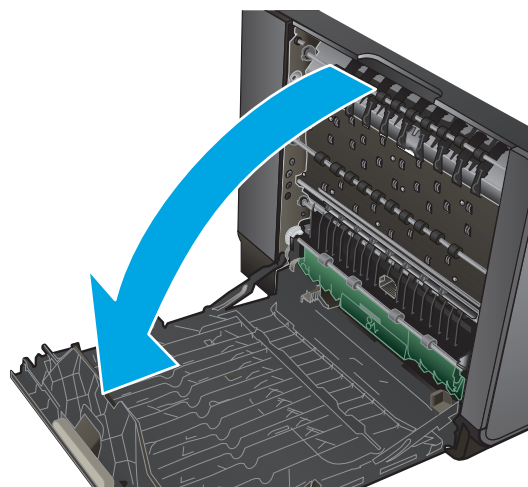


8. Sluit de linkerklep.



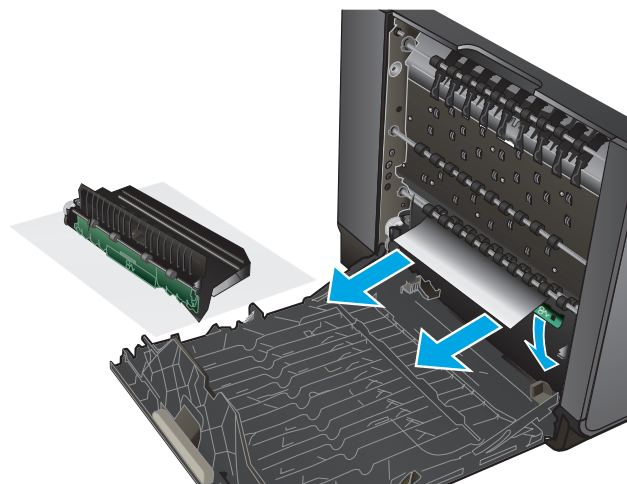
Storingen verhelpen in de linkerklep

1. Open de linkerklep.

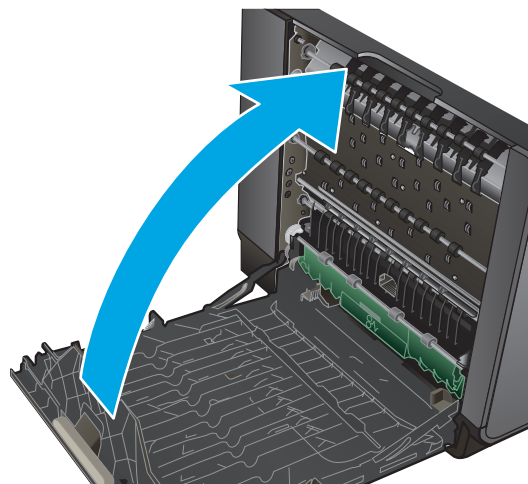


2. Verwijder voorzichtig eventueel zichtbaar papier uit de rollen en het uitvoergebied.

OPMERKING: Als het vel scheurt, controleert u of alle papiersnippers uit de papierbaan zijn verwijderd voordat u verdergaat met afdrucken. Gebruik geen scherpe voorwerpen om papiersnippers te verwijderen.

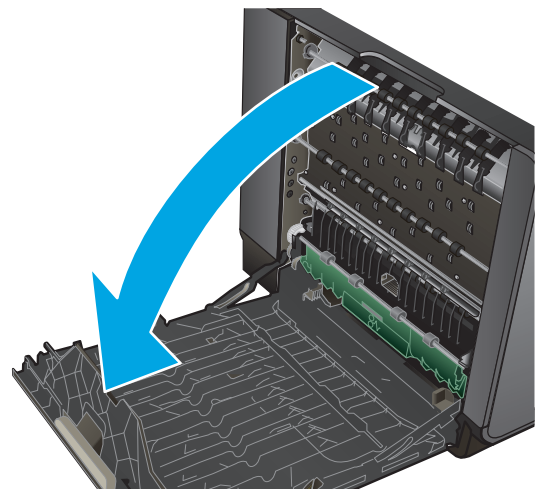


3. Sluit de linkerklep.

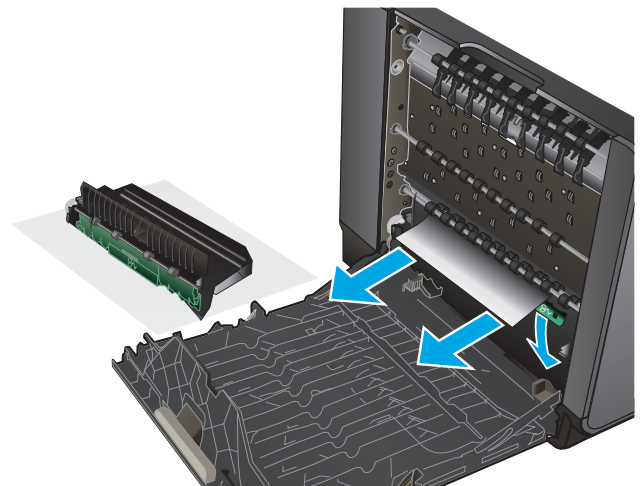


Storingen verhelpen in en rondom de inktverzameleenheid

1. Open de linkerklep.

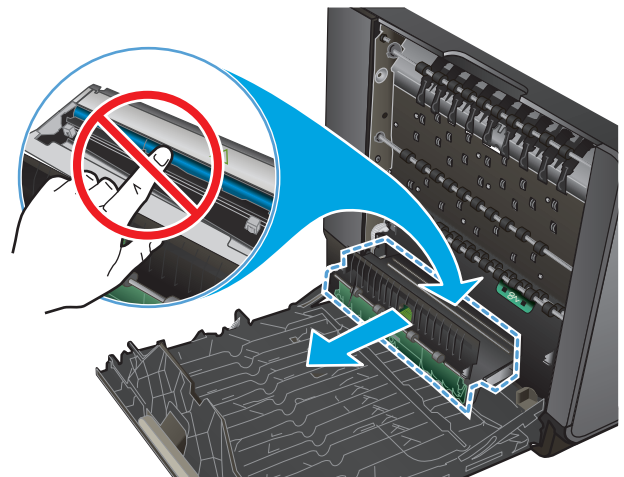


2. Als u de achterrand van het vel kunt zien, verwijdert u het vel uit het apparaat.

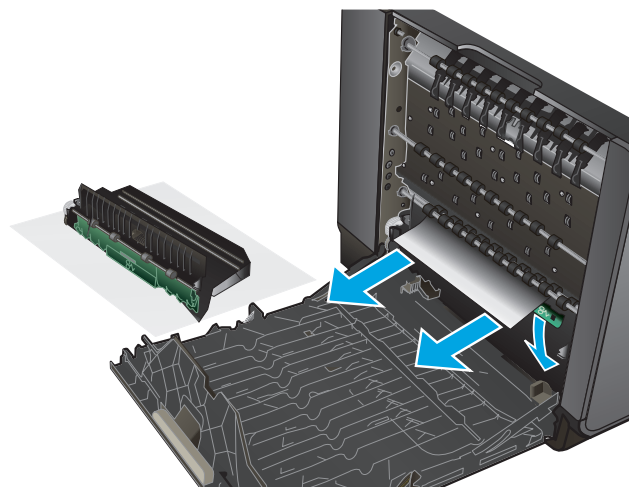


3. Als het papier niet zichtbaar of bereikbaar is, verwijder dan de inktverzameleenheid door er met beide handen aan te trekken. Zet de duplexeenheid rechtop opzij, op een vel papier om te voorkomen dat er inkt wordt gemorst.

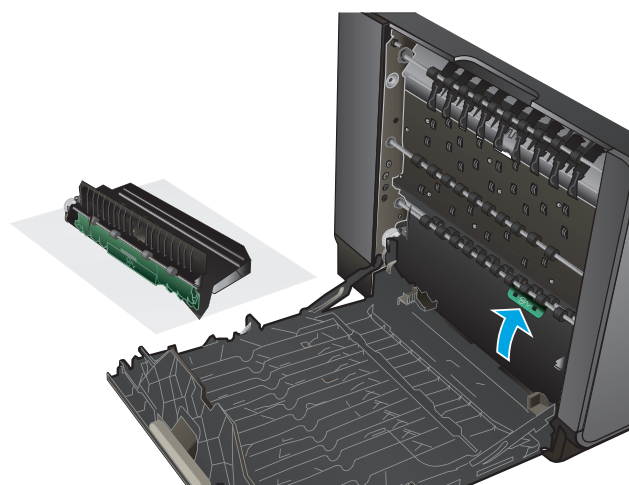
VOORZICHTIG: Zorg dat u, wanneer u aan de duplexeenheid trekt, de zwarte cilinder niet aanraakt om inktvlekken op uw huid of kleding te voorkomen.



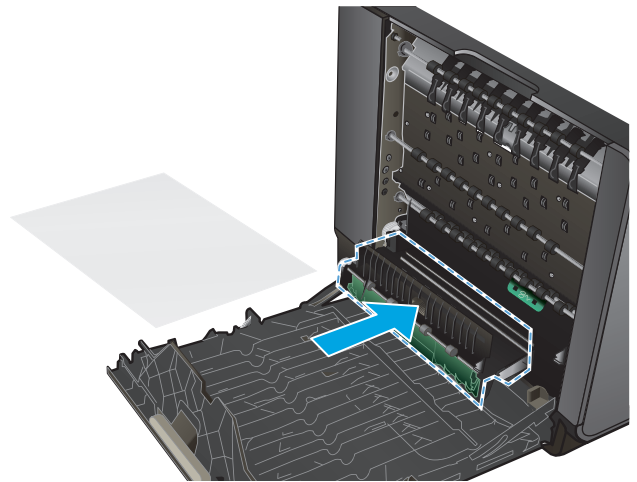
4. Laat de degel zakken door het groene tabje in te drukken. Het product probeert nu om het vel door de afdrukzone te voeren. Mogelijkerwijs moet u voorzichtig aan het vel trekken, indien het niet wordt opgepakt. Verwijder het vel.



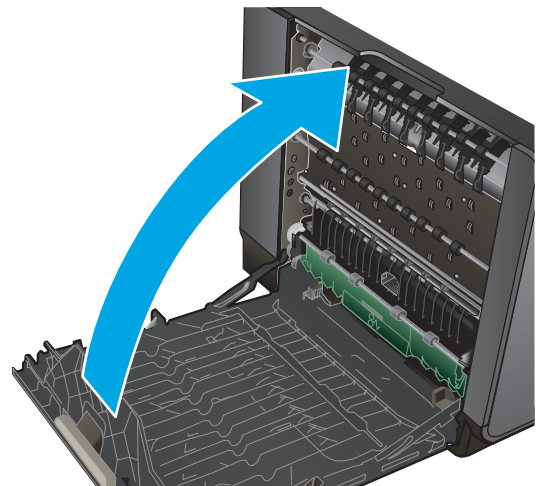
5. Til het groene tabje op om de degel terug te plaatsen in de werkingspositie.



6. Plaats de inktverzameleenheid opnieuw.

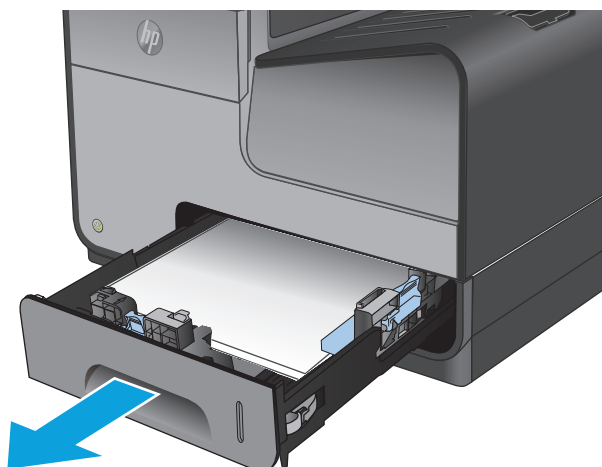


7. Sluit de linkerklep.

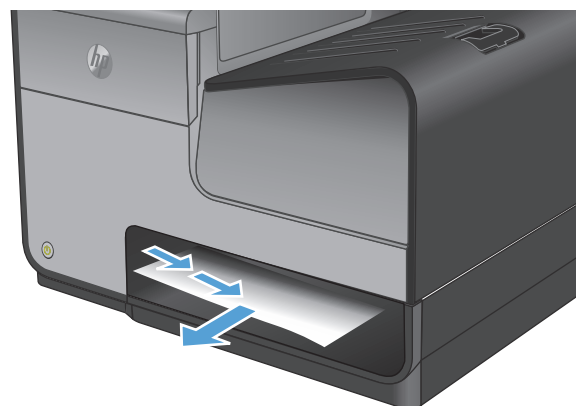


Papierstoringen in lade 2 verhelpen

1. Open lade 2 door deze eruit te trekken en de vergrendeling linksachter op de lade te ontgrendelen.

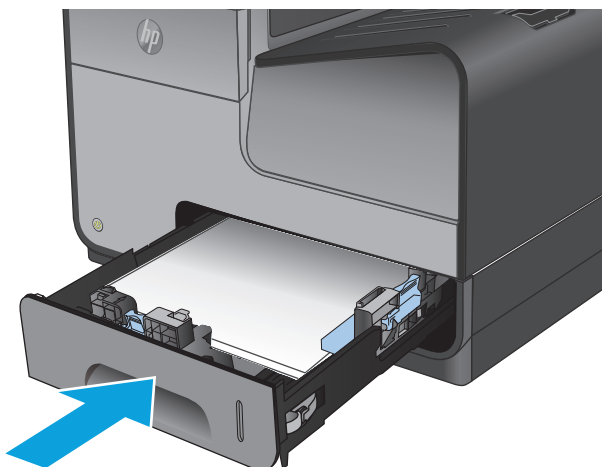


2. Verwijder het vastgelopen vel door het eerst naar rechts en dan uit het product te trekken.



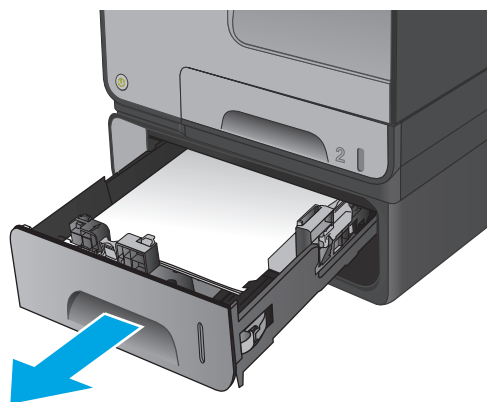
3. Sluit lade 2.

OPMERKING: Om de lade te sluiten duwt u deze in het midden of aan beide zijden met gelijke kracht dicht. Duw niet aan slechts één kant.

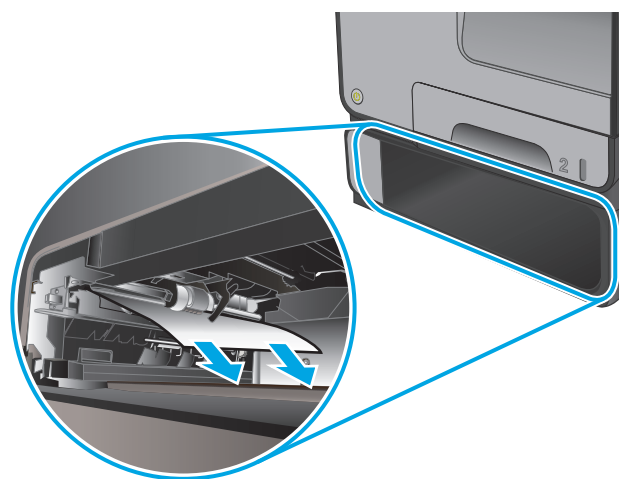


Storingen in optionele lade 3 verhelpen

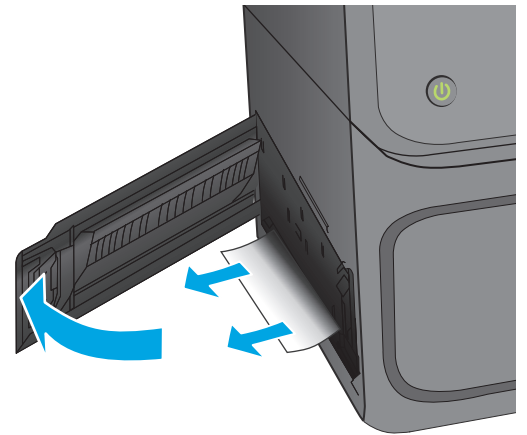
1. Open lade 3.



2. Verwijder het vastgelopen vel door het eerst naar rechts en dan uit het product te trekken.

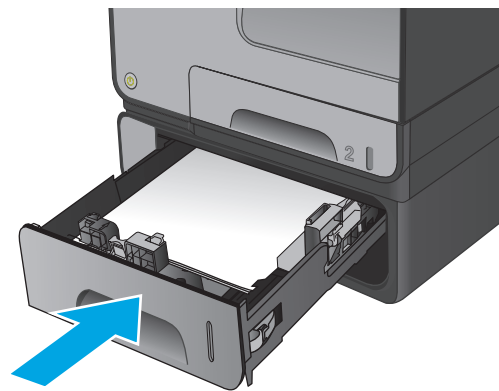


3. Als de storting niet in de lade kan worden verholpen, dan kunt u het proberen vanuit de onderste linkerklap.



4. Sluit lade 3.

OPMERKING: Om de lade te sluiten duwt u deze in het midden of aan beide zijden met gelijke kracht dicht. Duw niet aan slechts één kant.



De afdrukkwaliteit verbeteren

Als het product problemen heeft met afdrukkwaliteit, probeer dan de volgende oplossingen in de gegeven volgorde om het probleem op te lossen.

- [Afdrukken vanuit een ander softwareprogramma](#)
- [De papiersoort voor de afdruktaak controleren](#)
- [Status van de inktcartridge controleren](#)
- [Het apparaat reinigen](#)
- [De inktcartridge visueel inspecteren](#)
- [Papier en afdrukomgeving controleren](#)
- [Het apparaat kalibreren om de kleuren uit te lijnen](#)
- [Overige instellingen van een afdruktaak controleren](#)
- [Een andere printerdriver proberen](#)

Afdrukken vanuit een ander softwareprogramma

Probeer af te drukken vanuit een ander softwareprogramma. Als de pagina correct wordt afgedrukt, ligt het probleem bij het programma dat u gebruikt om het document af te drukken.

De papiersoort voor de afdruktaak controleren

Controleer de instelling voor de papiersoort wanneer u afdrukt vanuit een softwareprogramma en de afgedrukte pagina's vlekken, een wazige of donkere afdruk, gekruld papier, spatten inkt, inktresten of kleine gebieden zonder inkt bevatten.

De instelling voor de papiersoort controleren (Windows)

1. Selecteer de **afdrukoptie** vanuit het programma.
2. Selecteer het apparaat en klik vervolgens op de knop **Eigenschappen** of **Voorkeuren**.
3. Klik op het tabblad **Papier/Kwaliteit**.
4. Klik in de vervolgkeuzelijst **Papiersoort** op de optie **Meer...**
5. Vouw de lijst **Type is:** uit. opties
6. Vouw de categorie met papiersorten uit die het best overeenkomt met het papier dat u gebruikt.
7. Selecteer de papiersoort die u gebruikt en klik vervolgens op de knop **OK**.
8. Klik op de knop **OK** om het dialoogvenster **Documenteigenschappen** te sluiten. Klik in het dialoogvenster **Afdrukken** op de knop **OK** om de taak af te drukken.

De instelling voor de papiersoort controleren (Mac OS X)

1. Klik op het menu **Bestand** en vervolgens op de optie **Afdrukken**.
2. Selecteer het apparaat in het menu **Printer**.

3. Het menu **Exemplaren & pagina's** wordt standaard weergegeven door de printerdriver. Open de menuvervolgkeuzelijst en klik op het menu **Afwerking**.
4. Selecteer in de vervolgkeuzelijst **Media** een papiersoort.
5. Klik op de knop **Afdrukken**.

Status van de inktcartridge controleren

Volg deze stappen om de geschatte resterende levensduur van de inktcartridges te controleren als uw afgedrukte pagina's kleine gebieden waarop niet is afgedrukt, strepen of banden bevatten.

1. Blader in het beginscherm van het bedieningspaneel naar de knop **Benodigheden** en raak deze knop aan.
2. De status van alle toebehoren wordt vermeld op het scherm.
3. Raak de knop **Benodigheden beheren** aan als u een rapport van de status van alle toebehoren wilt afdrukken, inclusief het HP-onderdeelnummer voor het bestellen van aanvullingen. Raak de knop **Status benodigheden** aan en raak vervolgens de knop **Afdrukken** of **Bekijken** aan.
4. Bepaal de geschatte resterende levensduur van de inktcartridges en indien nodig de status van andere vervangbare onderdelen.

Als u een inktcartridge gebruikt waarvan het einde van de levensduur is bereikt, kunnen zich problemen met de afdrukkwaliteit voordoen. De statuspagina van toebehoren geeft aan wanneer een onderdeel bijna moet worden vervangen. Als een HP-onderdeel vrijwel leeg is, is de Premium Protection Warranty van HP voor het desbetreffende onderdeel beëindigd.

De inktcartridge hoeft op dat moment nog niet te worden vervangen, tenzij de afdrukkwaliteit niet langer acceptabel is. Zorg dat u een vervangende tonercartridge heeft die u kunt plaatsen wanneer de afdrukkwaliteit niet meer voldoet.

Als u vaststelt dat een inktcartridge of ander vervangbaar onderdeel moet worden vervangen, kunt u de nummers van echte HP-onderdelen vinden op de statuspagina voor benodigheden.

5. Controleer of u een echte HP-cartridge gebruikt.

Op een echte HP-inkcartridge staan de woorden "HP" of "Hewlett-Packard" of het HP-logo. Meer informatie over het identificeren van HP-cartridges vindt u op www.hp.com/support. Selecteer uw land/regio. Klik op **Probleemoplossing**. Voer de productnaam in en selecteer **Zoeken**.

Het gebruik van benodigheden die niet door HP zijn vervaardigd (nieuwe of bijgevoerde benodigheden), wordt niet aanbevolen door Hewlett-Packard. Aangezien dit geen producten van HP zijn, heeft het bedrijf geen invloed op het ontwerp en de kwaliteit. Als u een opnieuw gevulde of vervaardigde inktcartridge gebruikt en niet tevreden bent over de afdrukkwaliteit, vervang de cartridge dan door een originele HP-inkcartridge.

Het apparaat reinigen

Een reinigingspagina afdrukken

Druk een reinigingspagina af om stof en papierresten uit de papierbaan te verwijderen wanneer zich een van de volgende problemen voordoet:

- Er bevinden zich inktvlekken op de afgedrukte pagina's.
- Er bevinden zich herhaalde vlekken op de afgedrukte pagina's.

Ga als volgt te werk om een reinigingspagina af te drukken.

1. Blader in het beginscherf van het bedieningspaneel naar de knop [Apparaatonderhoud](#) en raak deze knop aan.
2. Raak [Kalibratie/reiniging](#) aan en raak vervolgens [Reinigingspagina afdrukken](#) aan om de pagina af te drukken.
3. Het reinigingsproces kan enkele minuten duren. Gooi de afgedrukte pagina weg als het reinigingsproces is voltooid.

De printkop reinigen

1. Blader in het beginscherf van het bedieningspaneel naar de knop [Apparaatonderhoud](#) en raak deze knop aan.
2. Raak [Kalibratie/reiniging](#) aan.
3. Raak [Printkop reinigen](#) aan.

Inktvegen verhelpen

1. Blader in het beginscherf van het bedieningspaneel naar de knop [Apparaatonderhoud](#) en raak deze knop aan.
2. Raak [Kalibratie/reiniging](#) aan.
3. Raak [Inktvegen verhelpen](#) aan.

De inktcartridge visueel inspecteren

1. Verwijder de inktcartridge en controleer of er geen inktresten zijn achtergebleven op het cartridgepad.
2. Bestudeer de metalen connector van de inktcartridge.

 **VOORZICHTIG:** Raak de metalen connector op de rand van de inktcartridge niet aan. Vingerafdrukken op de metalen connector kunnen problemen geven met de afdrukkwaliteit.



3. Vervang de inktcartridge als er zich krassen of andere beschadigingen op de metalen connector bevinden.
4. Als de metalen connector niet beschadigd lijkt te zijn, drukt u de cartridge voorzichtig terug op zijn plaats. Druk enkele pagina's af om te zien of het probleem is opgelost.

Papier en afdrukomgeving controleren

Stap een: Papier gebruiken dat voldoet aan de specificaties van HP

Sommige problemen met de afdrukkwaliteit kunnen ontstaan wanneer u papier gebruikt dat niet voldoet aan de specificaties van HP.

- Gebruik altijd papier van een type en gewicht dat door dit apparaat wordt ondersteund.
- Gebruik papier van goede kwaliteit en dat vrij is van sneden, inkepingen, scheuren, vlekken, losse deeltjes, stof, kreukels, gaten, nietjes en gekrulde of verbogen randen.
- Gebruik papier waarop nog nooit is afgedrukt.
- Gebruik papier dat geen metallisch materiaal bevat, zoals glitter.
- Gebruik papier dat is ontworpen voor laserprinters. Gebruik geen papier dat alleen is geschikt is voor inkjetprinters.
- Gebruik geen papier met een te ruw oppervlak. Gladder papier zorgt over het algemeen voor een beter afdrukresultaat.

Stap twee: De omgeving controleren

De omgeving kan de afdrukkwaliteit direct beïnvloeden en is een algemene oorzaak van problemen met afdrukkwaliteit of papiertoevoer. Probeer het volgende:

- Plaats het apparaat niet op een tochtige locatie, zoals in de buurt van een ventilatierooster voor airconditioning of bij een geopend raam of een geopende deur.
- Zorg ervoor dat het apparaat niet wordt blootgesteld aan temperaturen of vochtigheid die buiten de productspecificaties vallen.
- Zet het apparaat niet in een afgesloten ruimte, zoals een kast.
- Plaats het apparaat op een stevige, vlakke ondergrond.
- Zorg ervoor dat de luchtuitlaten van het apparaat niet worden geblokkeerd. Het apparaat moet aan alle kanten beschikken over een goede luchtstroom, ook aan de bovenkant.
- Bescherm het apparaat tegen vuiltjes in de lucht, stof, stoom, vet en andere elementen die in het apparaat aanslag kunnen vormen.

Stap drie: De uitlijning van een afzonderlijke lade instellen

Volg de volgende stappen wanneer tekst of beelden niet gecentreerd of onjuist uitgelijnd zijn op de afgedrukte pagina, wanneer u vanuit specifieke laden afdrukt.

1. Blader in het beginscherm van het bedieningspaneel naar de knop **Beheer** en raak deze knop aan.
2. Open de volgende menu's:

- [Algemene instellingen](#)
 - [Afdrukkwaliteit](#)
 - [Afbeeldingsregistratie](#)
3. Selecteer de lade die u wilt verstellen.
 4. Raak de knop [Testpagina afdrukken](#) aan en volg de instructies op de afgedrukte pagina's.
 5. Raak de knop [Testpagina afdrukken](#) aan om de resultaten te controleren en breng indien nodig verdere wijzigingen aan.
 6. Wanneer u tevreden bent met de resultaten, raakt u de knop [Opslaan](#) aan om de nieuwe instellingen op te slaan.

Het apparaat kalibreren om de kleuren uit te lijnen

Door middel van kalibratie wordt de afdrukkwaliteit verbeterd.

Volg deze stappen om afdrukkwaliteitproblemen zoals onjuist uitgelijnde kleur, gekleurde schaduwen of wazige beelden op te lossen.

1. Blader in het beginschermb van het bedieningspaneel naar de knop [Apparaatonderhoud](#) en raak deze knop aan.
2. Open de volgende menu's:
 - [Kalibratie/reiniging](#)
 - [volledige kalibratie](#)
3. Raak de knop [Start](#) aan om het kalibratieproces te starten.

Een bericht **Kalibreren** zal worden getoond op het bedieningspaneel van het product. Het volledige kalibratieproces duurt enkele minuten. Schakel het product pas uit nadat het kalibratieproces is voltooid.

4. Wacht tot het product is gekalibreerd en probeer vervolgens opnieuw te printen.

Overige instellingen van een afdruktaak controleren

Als u afdrukt vanuit een softwareprogramma, ga dan als volgt te werk om het probleem op te lossen door andere instellingen van het afdrukstuurprogramma te wijzigen.

Kleurinstellingen aanpassen (Windows)


Als kleuren op de afgedrukte pagina niet overeenkomen met kleuren op het pc-schermb of anderszins niet voldoende zijn, ga dan als volgt te werk.

Het kleurthema wijzigen

1. Selecteer de **afdrukoptie** vanuit het programma.
2. Selecteer het apparaat en klik vervolgens op de knop **Eigenschappen** of **Voorkeuren**.
3. Klik op het tabblad **Kleur**.
4. Selecteer het selectievakje **HP EasyColor** om dit uit te schakelen.

5. Selecteer een kleurthema in de vervolgkeuzelijst **Kleurthema's**.
 - **Standaard (sRGB)**: Met dit thema stelt u het apparaat in voor het afdrukken van RGB-gegevens in de onbewerkte apparaatmodus. Hiermee kunt u de kleuren in het softwareprogramma of het besturingssysteem beheren voor de juiste weergave.
 - **Levendig (sRGB)**: Met dit thema wordt de kleurverzadiging in de middentinten verhoogd. Gebruik dit thema voor het afdrukken van zakelijke illustraties.
 - **Foto (sRGB)**: Met dit thema wordt RGB-kleur geïnterpreteerd alsof dit wordt afgedrukt als een foto met behulp van een digitaal mini-lab. Hierdoor worden diepere, vollere kleuren anders weergegeven dan bij het thema Standaard (sRGB). Gebruik dit thema voor het afdrukken van foto's.
 - **Foto (Adobe RGB 1998)**: Gebruik dit thema voor het afdrukken van digitale foto's die de AdobeRGB-kleurruimte gebruiken in plaats van sRGB. Schakel kleurbeheer in het softwareprogramma uit wanneer u dit thema gebruikt.
 - **Geen**: Er wordt geen kleurthema gebruikt.
 - **Aangepast profiel**: Selecteer deze optie als u een aangepast invoerprofiel wilt gebruiken om de kleurweergave nauwkeurig te kunnen sturen (bijvoorbeeld om een andere HP LaserJet-kleurenprinter te emuleren). Aangepaste profielen kunt u downloaden van www.hp.com.
6. Klik op de knop **OK** om het dialoogvenster **Documenteigenschappen** te sluiten. Klik in het dialoogvenster **Afdrukken** op de knop **OK** om de taak af te drukken.

De kleuropties wijzigen

1. Selecteer de **afdrukoptie** vanuit het programma.
 2. Selecteer het apparaat en klik vervolgens op de knop **Eigenschappen** of **Voorkeuren**.
 3. Klik op het tabblad **Kleur**.
 4. Selecteer het selectievakje **HP EasyColor** om dit uit te schakelen.
 5. Klik op de instelling **Automatisch** of **Handmatig**.
 - Instelling **Automatisch**: selecteer deze instelling voor de meeste afdruktaken in kleur.
 - Instelling **Handmatig**: Selecteer deze instelling om de kleurinstellingen onafhankelijk van andere instellingen aan te passen. Klik op de knop **Instellingen** om het venster voor handmatige kleurenaanpassing te openen.
-
-  **OPMERKING:** Het handmatig aanpassen van kleurinstellingen kan van invloed zijn op de afdrukken. HP adviseert dat deze instellingen alleen worden gewijzigd door grafische deskundigen.
-
6. Klik op de optie **Afdrukken in grijs tinten** om een kleurendocument af te drukken in zwart en grijs tinten. Gebruik deze optie om kleurendocumenten af te drukken voor kopiëren of faxen.
 7. Klik op de knop **OK** om het dialoogvenster **Documenteigenschappen** te sluiten. Klik in het dialoogvenster **Afdrukken** op de knop **OK** om de taak af te drukken.

Een andere printerdriver proberen

Probeer een ander printerstuurprogramma als u afdrukt vanuit een softwareprogramma en de afbeeldingen op de afgedrukte pagina's onverwachte lijnen vertonen of als er tekst of afbeeldingen ontbreken, als de pagina's niet correct zijn opgemaakt of als de lettertypen afwijken.

Download een van de volgende drivers van de HP website. In de VS gaat u naar www.hp.com/support/ojcolorX555. Buiten de VS gaat u naar www.hp.com/support. Selecteer uw land/regio. Klik op **Download Drivers & Software**. Voer de productnaam in en selecteer **Zoeken**.

HP PCL 6-driver

- Meegeleverd als de standaarddriver op de apparaat-cd. Deze driver wordt automatisch geïnstalleerd, tenzij u een andere driver selecteert.
- Aanbevolen voor alle Windows-omgevingen
- Biedt in het algemeen de beste snelheid, afdrukkwaliteit en ondersteuning voor apparaatfuncties voor de meeste gebruikers
- Ontwikkeld om samen te werken met de Windows Graphic Device Interface (GDI) voor optimale snelheid in Windows-omgevingen
- Mogelijk niet volledig compatibel met software van derden en aangepaste software op basis van PCL 5

HP UPD PS-driver

- Aanbevolen voor afdrukken met programma's van Adobe® of met andere grafisch intensieve software
- Biedt ondersteuning voor afdrukken via postscript-emulatie en voor postscript flash-lettertypen

HP UPD PCL 5

- Aanbevolen voor alle veelvoorkomende afdruktaken op een kantoor (Windows-omgevingen)
- Compatibel met eerdere PCL-versies en oudere HP LaserJet-producten
- De beste keuze voor afdrukken via aangepaste softwareprogramma's of softwareprogramma's van derden
- De beste keuze wanneer u in verschillende omgevingen werkt, waarbij het product dient te worden ingesteld op PCL 5 (UNIX, Linux, mainframe)
- Ontworpen voor Windows-omgevingen in bedrijven om één driver te bieden die u voor meerdere printermodellen kunt gebruiken
- Aanbevolen wanneer u naar meerdere printermodellen afdrukt vanaf een mobiele Windows-computer

HP UPD PCL 6

- Aanbevolen voor printen in alle Windows-omgevingen
 - Biedt algemeen de beste snelheid, afdrukkwaliteit en printerfunctie-ondersteuning voor de meeste gebruikers
 - Ontwikkeld voor gebruik met Windows Graphic Device Interface (GDI) voor de beste snelheid in Windows-omgevingen
 - Mogelijk niet volledig compatibel met software van derden en aangepaste software op basis van PCL 5
-

Problemen met bekabelde netwerken oplossen

Controleer de volgende items om na te gaan of het apparaat met het netwerk communiceert. Druk voordat u begint een configuratiepagina af vanaf het bedieningspaneel van het apparaat en zoek het IP-adres van het apparaat op deze pagina.

- [Slechte fysieke verbinding](#)
- [De computer maakt gebruik van een onjuist IP-adres voor dit apparaat](#)
- [De computer kan niet met het apparaat communiceren](#)
- [Het apparaat maakt gebruik van de verkeerde koppelings- en duplexinstellingen voor het netwerk](#)
- [Nieuwe softwareprogramma's zorgen mogelijk voor compatibiliteitsproblemen](#)
- [Uw computer of werkstation is mogelijk niet juist ingesteld](#)
- [Het apparaat is uitgeschakeld of andere netwerkinstellingen zijn niet juist](#)



OPMERKING: HP ondersteunt geen peer-to-peer netwerken, aangezien dit een functie is van Microsoft-besturingssystemen en niet van de printerdrivers van HP. Ga voor meer informatie naar Microsoft op www.microsoft.com.

Slechte fysieke verbinding

1. Controleer of het apparaat met een kabel van de juiste lengte is aangesloten op de juiste netwerkpoort.
2. Controleer of de kabels stevig zijn bevestigd.
3. Controleer aan de achterzijde van het apparaat of er twee lampjes branden bij de netwerkpoort aansluiting: oranje geeft activiteit aan, groen de koppelingsstatus.
4. Als het probleem hiermee niet is verholpen, probeert u een andere kabel of poort op de hub.

De computer maakt gebruik van een onjuist IP-adres voor dit apparaat

1. Ga naar de printereigenschappen en klik op het tabblad **Poorten**. Controleer of het huidige IP-adres van het apparaat is geselecteerd. Het IP-adres van het apparaat wordt weergegeven op de configuratiepagina.
2. Als u het apparaat hebt geïnstalleerd met de standaard TCP/IP-poort van HP, schakelt u het vakje **Altijd afdrukken naar dit apparaat, zelfs als het IP-adres verandert** in.
3. Als u het apparaat hebt geïnstalleerd met een standaard TCP/IP-poort van Microsoft, gebruikt u de hostnaam in plaats van het IP-adres.
4. Als het IP-adres juist is, verwijdert u het apparaat en voegt u het opnieuw toe.

De computer kan niet met het apparaat communiceren

1. Test de netwerkcommunicatie door een ping-opdracht uit te voeren op het netwerk.

- a. Open een opdrachtregel op uw computer. In Windows: klik op **Start**, klik op **Uitvoeren**, typ vervolgens `cmd` en druk op **Enter**.
 - b. Typ `ping`, gevolgd door het IP-adres voor uw apparaat.
In Mac: open het netwerkhulpprogramma en typ het IP-adres in het juiste veld in het paneel **Ping**.
 - c. Het netwerk functioneert als er op het scherm retimeertijden worden weergegeven.
2. Als de ping-opdracht is mislukt, controleer dan of de netwerkhubs zijn ingeschakeld en controleer vervolgens of de netwerkinstellingen, het apparaat en de computer allemaal voor hetzelfde netwerk zijn geconfigureerd.

Het apparaat maakt gebruik van de verkeerde koppelings- en duplexinstellingen voor het netwerk

Het wordt aanbevolen om deze in te stellen op de automatische modus (de standaardinstelling). Wanneer u deze instellingen wijzigt, dient u deze ook voor uw netwerk te wijzigen.

Nieuwe softwareprogramma's zorgen mogelijk voor compatibiliteitsproblemen

Controleer of nieuwe softwareprogramma's juist zijn geïnstalleerd en de juiste printerdriver gebruiken.

Uw computer of workstation is mogelijk niet juist ingesteld

1. Controleer de instellingen van de netwerkdrivers, printerdrivers en netwerkomleiding.
2. Controleer of het besturingssysteem juist is geconfigureerd.

Het apparaat is uitgeschakeld of andere netwerkinstellingen zijn niet juist

1. Controleer op de configuratiepagina de status van het netwerkprotocol. Schakel het protocol indien nodig in.
2. Configureer de netwerkinstellingen zo nodig opnieuw.

Index

A

- aanmelden
 - bedieningspaneel 59
- aanmeldknop
 - locatie 7
- aansluitmogelijkheid (HIP)
 - locatie 4
- aan-uitknop
 - locatie 4
- accessoires
 - bestellen 20
- afdrukinstellingen
 - geïntegreerde webserver van HP 47
- afdrukken
 - opgeslagen taken 35
 - vanaf USB-opslagaccessoires 40
- afdrukken op beide zijden
 - handmatig, Windows 28
 - instellingen (Windows) 27
- Afdrukken via HP Wireless Direct 37
- Afdrukken via NFC 37
- Afdrukken via NFC (Near Field Communication) 37
- afmeldknop
 - locatie 7
- AirPrint 39
- algemene configuratie
 - geïntegreerde webserver van HP 47

B

- Bak, uitvoer
 - storingen verhelpen 71
- bakken, uitvoer
 - locatie 4
- bedieningspaneel
 - help 65
 - locatie 4
 - locatiefuncties 7
- benodigdheden
 - bestellen 20
 - drempelinstellingen voor bijna leeg 66
 - gebruik wanneer onderdeel bijna leeg is 66
- Benodigdheden
 - status weergeven met HP Utility voor Mac 54
- benodigdheden, status 83
- bestand uploaden, Mac 54
- bestellen
 - accessoires 20
 - benodigdheden en accessoires 20
- besturingssystemen (OS)
 - ondersteund 2
- beveiliging
 - gecodeerde harde schijf 60
- beveiligingsinstellingen
 - geïntegreerde webserver van HP 50
- Bonjour
 - opzoeken 45
- browservereisten
 - geïntegreerde webserver van HP 45

C

- cartridges
 - vervangen 22

D

- documentinvoer
 - problemen met papierinvoer 68
- dubbelzijdig afdrukken
 - instellingen (Windows) 27
 - Mac 31
 - Windows 28

duplex

- handmatig (Mac) 31
 - handmatig (Windows) 28
- duplex afdrukken
- Mac 31
- duplex afdrukken (dubbelzijdig)
- instellingen (Windows) 27
 - Windows 28

E

- energieverbruik, optimaliseren 57
- ethernetpoort (RJ-45)
 - locatie 6
- etiketten
 - afdrukken (Windows) 30
- Explorer, ondersteunde versies
 - geïntegreerde webserver van HP 45

F

- faxinstellingen
 - geïntegreerde webserver van HP 49
- firmware
 - update Mac 55

G

- gateway, standaard instellen 43
- geheugen
 - meegeleverd 2
- Geïntegreerde webserver
 - apparaatnaam wijzigen 42
 - netwerkinstellingen wijzigen 42
 - openen 42
- geïntegreerde webserver (EWS)
 - functies 45
 - netwerkverbinding 45
 - wachtwoorden toewijzen 59
- geïntegreerde webserver van HP
 - afdrukinstellingen 47
 - algemene configuratie 47
 - faxinstellingen 49
 - hulpmiddelen voor probleemoplossing 50
 - informatiepagina's 46
 - instellingen voor digitaal verzenden 48
 - instellingen voor scannen 48
 - kopieerinstellingen 47
 - lijst met overige koppelingen 53

Geïntegreerde webserver van HP
 apparaatnaam wijzigen 42
 netwerkinstellingen wijzigen 42
 openen 42

H

handmatige duplex
 Mac 31
 Windows 28
harde schijven
 gecodeerd 60
help, bedieningspaneel 65
Help-knop
 locatie 7
herstellen, fabrieksinstellingen 64
HIP (aansluitmogelijkheid)
 locatie 4
Hi-Speed USB 2.0-afdrukpoort
 locatie 6
hoofd-PCA
 locatie 5
hoofdschakelaar
 locatie 4
HP ePrint 38
HP ePrint-software 38
HP geïntegreerde webserver
 beveiligingsinstellingen 50
 HP-webservices 51
 netwerkinstellingen 51
HP geïntegreerde webserver (EWS)
 functies 45
 netwerkverbinding 45
HP Utility 54
HP Utility, Mac 54
HP Utility voor Mac
 Bonjour 54
 functies 54
HP Web Jetadmin 56
HP-webservices
 inschakelen 51
hulpmiddelen voor
 probleemoplossing
 geïntegreerde webserver van
 HP 50

I

informatiepagina's
 geïntegreerde webserver van
 HP 46
inktcartridge, status 83

inktcartridges
 drempelinstellingen voor bijna
 leeg 66
 gebruik wanneer cartridge bijna
 leeg is 66
 onderdeelnummers 20
 vervangen 22
inktpatroonklep
 locatie 4
inktvegen
 reinigen 84
inkverzameleenheid
 locatie 5
 storingen 76
instellingen
 fabrieksinstellingen herstellen
 64
instellingen voor digitaal verzenden
 geïntegreerde webserver van
 HP 48
instellingen voor scannen
 geïntegreerde webserver van
 HP 48
interfacepoorten
 locatie 6
Internet Explorer, ondersteunde
 versies
 geïntegreerde webserver van
 HP 45
invoerlade
 vullen 16
IPsec 59
IP Security 59
IPv4-adres 43
IPv6-adres 43

J

Jetadmin, HP Web 56

K

kalibreren
 kleuren 86
kleppen
 locatie 4
kleuren
 kalibreren 86
kleuropties
 wijzigen (Windows) 86
kleurthema
 wijzigen (Windows) 86

knop Beginscherm
 locatie 7
knop Vernieuwen
 locatie 7
kopieerinstellingen
 geïntegreerde webserver van
 HP 47

L

lade 1
 locatie 5
 storingen verhelpen 72
lade 2
 storingen verhelpen 79, 80
Lade 2
 locatie 4
lade 3
 artikelnummer 20
laden
 capaciteit 2
 configureren 14
 locatie 4
 meegeleverde 2
 storingen verhelpen 79, 80
LAN-poort
 locatie 6
lettertypes
 uploaden, Mac 55
linkerklep
 locatie 5
 storingen verhelpen 75
local area network (LAN)
 locatie 6

M

Mac-driverinstellingen
 taakopslag 34
Macintosh
 HP Utility 54
meerdere pagina's per vel
 afdrukken (Mac) 32
 afdrukken (Windows) 29
mobiele afdrukoplossingen 2

N

Netscape Navigator, ondersteunde
 versies
 geïntegreerde webserver van
 HP 45
netwerk
 instellingen, wijzigen 42

Netwerk

- apparaatnaam, wijzigen 42
- instellingen, weergeven 42
- netwerk beheren 42
- netwerken
 - HP Web Jetadmin 56
 - IPv4-adres 43
 - IPv6-adres 43
 - ondersteund 2
 - standaardgateway 43
 - subnetmasker 43
- netwerkinstellingen
 - geïntegreerde webserver van HP 51
- netwerkknop
 - locatie 7

O

- online help, bedieningspaneel 65
- opgeslagen taken
 - afdrukken 35
 - maken (Mac) 34
 - maken (Windows) 33
 - verwijderen 35
- opslaan, taken
 - in Windows 33
- opslag, taak
 - Mac-instellingen 34
- OS (besturingssystemen)
 - ondersteund 2
- overige koppelingen, lijst
 - geïntegreerde webserver van HP 53

P

- pagina's per minuut 2
- pagina's per vel
 - selecteren (Mac) 32
 - selecteren (Windows) 29
- papier
 - selecteren 85
 - storingen 70
- papier, bestellen 20
- papierbaan
 - storingen verhelpen 75
- papierinvoer, problemen
 - oplossen 68
- papier plaatsen
 - invoerlade 16

papiersoort

- selecteren (Windows) 30
- papiersoorten
 - selecteren (Mac) 32
- papierstoringen
 - inktverzameleenheid 76
- poorten
 - locatie 6
- printkop
 - reinigen 84
- problemen oplossen
 - bekabeld netwerk 89
 - netwerkproblemen 89
 - papierinvoer 68
 - storingen 70

R

- reinigen
 - inktvegen 84
 - papierbaan 83
 - printkop 84
- RJ-45-poort
 - locatie 6

S

- sluimerknop
 - locatie 7
- snelheid, optimaliseren 57
- software
 - HP Utility 54
- speciaal papier
 - afdrukken (Windows) 30
- standaardgateway, instellen 43
- startknop
 - locatie 7
- status
 - HP Utility, Mac 54
- status van apparaat 7
- stopknop
 - locatie 7
- storingen
 - autonavigatie 70
 - inktverzameleenheid 76
 - oorzaken van 70
 - papierbaan, verhelpen 75
- Storingen
 - uitvoerbak, verhelpen 71
- subnetmasker 43

systeemvereisten

- geïntegreerde webserver van HP 45

T

- taalkeuze, knop
 - locatie 7
- taken, opgeslagen
 - afdrukken 35
 - Mac-instellingen 34
 - maken (Windows) 33
 - verwijderen 35
- TCP/IP
 - handmatig configureren van IPv4-parameters 43
 - handmatig configureren van IPv6-parameters 43
- transparanten
 - afdrukken (Windows) 30

U

- uitvoerbak
 - locatie 4
 - storingen verhelpen 71
- USB-kabel, artikelnummer 21
- USB-opslagaccessoires
 - afdrukken vanaf 40
- USB-poort
 - inschakelen 40
 - locatie 4, 6
- USB-printen met eenvoudige toegang 40

V

- vegen
 - reinigen 84
- vergrendelen
 - formatter 60
- vervangen
 - inktcartridge 22
- verwijderen
 - opgeslagen taken 35
- voedingsaansluiting
 - locatie 5

W

- webbrowservereisten
 - geïntegreerde webserver van HP 45

websites

HP Web Jetadmin, downloaden

56



C2S11-90921

