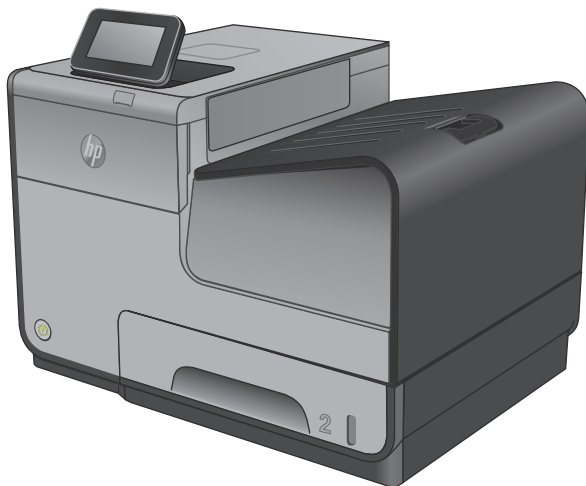




# Officejet Enterprise Color X555

## Felhasználói útmutató



[www.hp.com/support/ojcolorX555](http://www.hp.com/support/ojcolorX555)





# HP Officejet Enterprise Color X555

Felhasználói útmutató

## **Szerzői jog és licenc**

© 2014 Copyright Hewlett-Packard Development Company, L.P.

Előzetes írásbeli engedély nélküli reprodukálása, adaptálása vagy fordítása tilos, kivéve ahol ezt a szerzői jogi rendelkezések megengedik.

A jelen kézikönyvben megadott információk előzetes bejelentés nélkül megváltozhatnak.

A HP termékekre és szolgáltatásokra vonatkozó kizárólagos garanciák az adott termékhez és szolgáltatáshoz mellékelt garancianyilatkozatokban találhatóak. Az ebben az útmutatóban foglaltak nem tekinthetők további garanciavállalásnak. A HP nem vállal felelősséget a jelen útmutatóban előforduló műszaki vagy szerkesztési hibákért, illetve kihagyásokért.

Cikkszám: C2S11-90916

Edition 1, 4/2014

## **Megjegyzések a termékmegjelölésre vonatkozóan**

Az Adobe®, az Adobe Photoshop®, az Acrobat® és a PostScript® az Adobe Systems Incorporated védjegye.

Az Apple és az Apple embléma az Apple Computer, Inc. Egyesült Államokban és más országokban/térségekben bejegyzett védjegye. Az iPod az Apple Computer, Inc. védjegye. Az iPod megjelölést csak jogi vagy a jogtulajdonos által engedélyezett másolási célra használjuk. Ne lopjon zenét.

A Microsoft®, a Windows®, a Windows® XP és a Windows Vista® a Microsoft Corporation Egyesült Államokban bejegyzett védjegye.

A UNIX® az Open Group bejegyzett védjegye.

---

# Tartalomjegyzék

<b>1 A termék bemutatása .....</b>	<b>1</b>
Termékek összehasonlítása .....	2
A készülék nézetei .....	4
A készülék előlnézete .....	4
A készülék hátulnézete .....	5
Illesztőportok .....	6
Kezelőpanel képe .....	7
Termékhardver-beállítás és szoftvertelepítés .....	9
<b>2 Papírtálcák .....</b>	<b>11</b>
A papír megfelelő használata .....	12
Tálcák konfigurálása a papír méretének és típusának megfelelően .....	14
Tálca konfigurálása papír betöltésekor .....	14
Tálcakonfigurálás a nyomtatási feladat beállításainak megfelelően .....	14
Tálca konfigurálása a kezelőpanelen .....	15
1. adagolótálca (multifunkciós tálca a termék bal oldalán) .....	16
A 2. tálca vagy az opcionális 3. tálca feltöltése .....	17
<b>3 Alkatrészek, kellékek és tartozékok .....</b>	<b>19</b>
Alkatrészek, tartozékok és kellékek rendelése .....	20
Megrendelés .....	20
Alkatrészek és kellékek .....	20
Tartozékok .....	20
A tintapatronok cseréje .....	21
<b>4 Nyomtatás .....</b>	<b>25</b>
Nyomtatási feladatok (Windows) .....	26
Nyomtatás (Windows) .....	26
Automatikus nyomtatás mindkét oldalra (Windows) .....	27
Nyomtatás mindkét oldalra kézi átfordítással (Windows) .....	28
Több oldal nyomtatása egy lapra (Windows) .....	29

A papírtípus kiválasztása (Windows) .....	30
További nyomtatási feladatok .....	30
Nyomtatási feladatok (Mac OS X) .....	31
A nyomtatás (Mac OS X) .....	31
Automatikus kétoldalas nyomtatás (Mac OS X) .....	31
Nyomtatás mindkét oldalra kézi átfordítással (Mac OS X) .....	31
Több oldal nyomtatása egy lapra (Mac OS X) .....	32
Papírtípus kiválasztása (Mac OS X) .....	32
További nyomtatási feladatok .....	32
A nyomtatási feladatok tárolása a készüléken későbbi nyomtatáshoz .....	33
Tárolt feladat létrehozása (Windows) .....	33
Tárolt feladat létrehozása (Mac OS X) .....	34
Tárolt feladat kinyomtatása .....	35
Tárolt feladat törlése .....	35
Mobil nyomtatás .....	37
HP vezeték nélküli közvetlen nyomtatás és NFC nyomtatás .....	37
HP ePrint e-mailen keresztül .....	38
HP ePrint szoftver .....	39
AirPrint .....	39
Nyomtatás USB-portról .....	40
USB-port engedélyezése nyomtatásra .....	40
USB-dokumentumok nyomtatása .....	40
<b>5 A készülék kezelése .....</b>	<b>41</b>
IP hálózati beállítások konfigurálása .....	42
Nyomtatómegosztásra vonatkozó nyilatkozat .....	42
Hálózati beállítások megtekintése és módosítása .....	42
A termék átnevezése a hálózaton .....	42
IPv4 TCP/IP-paraméterek kézi beállítása a kezelőpanelen .....	43
IPv6 TCP/IP-paraméterek kézi beállítása a kezelőpanelen .....	43
HP beépített webszerver .....	45
A HP beépített webszerver (EWS) elérése .....	45
A HP beépített webszerver funkciói .....	45
Információ lap .....	46
Általános lap .....	46
Nyomtatás lap vagy Másolás/nyomtatás lap .....	47
Beolvasás/digitális küldés lap (csak MFP típusok esetében) .....	48
Fax lap (csak MFP típusok esetében) .....	49
Hibaelhárítás lap .....	50
Biztonság lap .....	50
HP webszolgáltatások lap .....	51

Hálózatkezelés lap .....	51
Egyéb hivatkozások lista .....	53
HP Utility (nyomtató segédprogram) Mac OS X operációs rendszerhez .....	54
A HP Utility megnyitása .....	54
HP Utility funkciók .....	54
HP Web Jetadmin .....	56
Takarékossági beállítások .....	57
Sebesség és energiafelhasználás optimalizálása .....	57
Alvó üzemmód beállítása .....	57
Az Alvó üzemmód ütemezésének beállítása .....	57
A készülék biztonsági funkciói .....	59
Biztonsági nyilatkozatok .....	59
IP Security (IP-biztonság) .....	59
Bejelentkezés a készüléken .....	59
Rendszerjelszó beállítása .....	59
Titkosítás támogatása: HP nagy teljesítményű biztonságos merevlemezek .....	60
A formázó zárolása .....	60
Szoftver- és firmware-frissítések .....	61

## **6 Általános problémák megoldása ..... 63**

A gyári alapértelmezések visszaállítása .....	64
A kezelőpanel súgója .....	65
A készülék kezelőpaneljén megjelenik a „Kazetta alacsony szinten” vagy a „Kazetta nagyon alacsony szinten” üzenet .....	66
A „Nagyon alacsony” beállítások módosítása .....	66
Faxként is használható készülékeknél .....	66
Rendeljen kellékeket .....	67
A készülék nem húz be papírt a papírtálcáról, vagy hibás a betöltés. ....	68
A készülék nem húz be papírt .....	68
A készülék egyszerre több lapot húz be .....	68
A lapadagoló beragad, ferdén húzza be a lapot, vagy egyszerre több lapot is behúz. ....	68
A papírelakadás megszüntetése .....	70
Automatikus navigálás az elakadások elhárítása céljából .....	70
Gyakori, visszatérő papírelakadásokat tapasztal? .....	70
Elakadások megszüntetése a kimeneti tálcában .....	71
Elakadások megszüntetése az 1. tálcában (többcélú tálca) .....	72
Elakadások megszüntetése a bal oldali ajtóban .....	75
Elakadások megszüntetése a tintagyűjtő egység területén .....	76
Elakadások megszüntetése a 2. tálcában .....	79
Elakadások megszüntetése az opcionális 3. tálcában .....	80
A nyomtatási minőség javítása .....	82

Nyomtatás másik szoftverből .....	82
A papírtípus ellenőrzése a nyomtatási feladathoz .....	82
A papírtípus-beállítás ellenőrzése (Windows) .....	82
A papírtípus-beállítás ellenőrzése (Mac OS X) .....	82
A tintapatron állapotának ellenőrzése .....	83
A készülék tisztítása .....	83
Tisztítóoldal nyomtatása .....	83
A nyomtatófej tisztítása .....	84
Megoldás a tintaelkenődés problémájára .....	84
A tintapatron vizuális vizsgálata .....	84
Ellenőrizze a papírt és a nyomtatási környezetet .....	85
1. lépés: A HP specifikációknak megfelelő papír használata .....	85
2. lépés: A nyomtatási környezet ellenőrzése .....	85
3. lépés: Az egyes tálcák beállítása .....	85
A készülék kalibrálása a színek beállításához .....	86
A nyomtatási feladat egyéb beállításainak ellenőrzése .....	86
Színbeállítások módosítása (Windows) .....	86
Másik nyomtató-illesztőprogram kipróbálása .....	87
Vezetékes hálózati problémák megoldása .....	89
Rossz minőségű fizikai csatlakozás .....	89
A számítógép nem a készüléknek megfelelő IP-címet használja .....	89
A számítógép nem tud kommunikálni a készülékkel .....	89
A készülék nem megfelelő kapcsolódási és kétoldalas nyomtatási beállításokat használ a hálózathoz .....	90
Lehet, hogy az új szoftverek kompatibilitási problémákat okoznak .....	90
Lehet, hogy a számítógép vagy a munkaállomás nem megfelelően van beállítva .....	90
A készülék le van tiltva, vagy a hálózat egyéb beállításai nem megfelelőek .....	90
<b>Tárgymutató .....</b>	<b>91</b>



---

# 1 A termék bemutatása

- [Termékek összehasonlítása](#)
- [A készülék nézetei](#)
- [Termékhardver-beállítás és szoftvertelepítés](#)

## További tudnivalók:

Az Egyesült Államokban tartózkodók látogassanak el ide: [www.hp.com/support/ojcolorX555](http://www.hp.com/support/ojcolorX555).

Az Egyesült Államokon kívül tartózkodók látogassanak el a [www.hp.com/support](http://www.hp.com/support) weboldalra. Válassza ki a megfelelő országot/térséget. Kattintson a **Hibaelhárítás** elemre. Adja meg a készülék nevét, majd kattintson a **Keresés** elemre.

A HP mindenre kiterjedő terméksúgója az alábbi információkat tartalmazza:

- Telepítés és konfigurálás
- Tanulás és használat
- Hibaelhárítás
- Szoftverfrissítések letöltése
- Csatlakozás a támogatási fórumokhoz
- Garanciális és szabályzati információk keresése

## Termékek összehasonlítása


Típus neve		X555dn típusok	X555xh típusok
Modellszám		C2S11A	C2S12A
<b>Papírkezelés</b>	1. tálca (50 lapos kapacitás)	✓	✓
	2. tálca (500 lapos kapacitás)	✓	✓
	3. tálca (500 lapos kapacitás)		✓
	Automatikus kétoldalas nyomtatás	✓	✓
<b>Csatlakoztathatóság</b>	10/100/1000 Ethernet LAN kapcsolat IPv4 és IPv6 protokollal	✓	✓
	Könnyen elérhető USB-port a számítógép nélküli nyomtatáshoz és lapolvasáshoz, valamint a firmware frissítéséhez	✓	✓
	Más gyártóról származó eszközök csatlakoztatására szolgáló hardverillesztő rekesz (HIP)	✓	✓
<b>Tárolás</b>	HP félvezető-alapú meghajtó (8 GB)	✓	
	HP Crypto lemezmeghajtó (500 GB)		✓
<b>Kezelőpanel-kijelző és bemenet</b>	4,3 hüvelyk színes érintőképernyős kezelőpanel	✓	✓
<b>Nyomtatás</b>	Percenként akár 42 oldal nyomtatása A4 vagy Letter méretű papírra Professzionális módban, akár 70 oldal/perc általános irodai módban, illetve 15 oldal/perc bemutató módban	✓	✓
	Könnyen hozzáférhető nyomtatás USB-portról (nincs szükség számítógépre)	✓	✓
	Mobil nyomtatás az alábbiak szerint: <ul style="list-style-type: none"> <li>• HP ePrint via email</li> <li>• HP ePrint alkalmazás</li> <li>• HP ePrint szoftver<sup>1</sup></li> <li>• HP ePrint Enterprise</li> <li>• HP ePrint Home &amp; Biz alkalmazás</li> <li>• Google Cloud Print</li> <li>• AirPrint</li> </ul>	✓	✓
<b>MEGJEGYZÉS:</b> A mobil megoldásokról további információt a következő hivatkozásokon talál: <a href="http://www.hp.com/go/mobileprinting">www.hp.com/go/mobileprinting</a> ; <a href="http://www.hpconnected.com">www.hpconnected.com</a> ; <a href="http://www.hp.com/go/LaserJetMobilePrinting">www.hp.com/go/LaserJetMobilePrinting</a>			


Típus neve		X555dn típusok	X555xh típusok
Modellszám		C2S11A	C2S12A
<b>Támogatott operációs rendszerek<sup>23</sup></b>	Windows XP SP3 vagy újabb, 32 bites és 64 bites	✓	✓
	<b>MEGJEGYZÉS:</b> A 64 bites verziót a szoftvertelepítő nem támogatja, de a nyomtató-illesztőprogram igen.		
	<b>MEGJEGYZÉS:</b> A Microsoft 2009 áprilisában visszavonta a Windows XP rendszer általános támogatását. A HP továbbra is igyekszik megadni a legjobb támogatást a megszüntetett Windows XP operációs rendszerhez.		
	Windows Vista, 32 bites és 64 bites	✓	✓
	<b>MEGJEGYZÉS:</b> A Windows Vista Starter operációs rendszert a szoftvertelepítő vagy a nyomtató-illesztőprogram nem támogatja.		
	Windows 7 SP1 vagy újabb, 32 bites és 64 bites	✓	✓
	Windows 8, 32 bites és 64 bites	✓	✓
	Windows 8.1, 32 bites és 64 bites	✓	✓
	Windows 2003 Server SP2 vagy újabb, 32 bites és 64 bites	✓	✓
	<b>MEGJEGYZÉS:</b> A 64 bites verziót a szoftvertelepítő nem támogatja, de a nyomtató-illesztőprogram igen.		
	<b>MEGJEGYZÉS:</b> A Microsoft 2010 júliusában visszavonta a Windows Server 2003 rendszer általános támogatását. A HP továbbra is igyekszik megadni a legjobb támogatást a megszüntetett Windows Server 2003 operációs rendszerhez.		
	Windows Server 2008 32 bites és 64 bites	✓	✓
	Windows Server 2008 R2 64 bites	✓	✓
	Windows Server 2012, 64 bit	✓	✓
	Mac OS X 10.6, OS X 10.7 Lion, OS X 10.8 Mountain Lion, and OS X 10.9 Mavericks	✓	✓

<sup>1</sup> A HP ePrint Software a következő operációs rendszereket támogatja: Windows Vista® (32 bites és 64 bites); Windows 7 (32 bites és 64 bites); Windows 8 (32 bites és 64 bites); valamint Mac OS X 10.6, OS X 10.7 Lion, OS X 10.8 Mountain Lion és OS X 10.9 Mavericks.


<sup>2</sup> A támogatott operációs rendszerek listája a Windows PCL 6, UPD PCL 6, UPD PCL 5, UPD PS és Mac nyomtató-illesztőprogramokra, valamint a mellékelt szoftvertelepítő CD-re vonatkozik. A támogatott operációs rendszerek aktuális listájának megtekintéséhez látogasson el a [www.hp.com/support/ojcolorX555](http://www.hp.com/support/ojcolorX555) címre, ahol a HP teljes körű segítséget nyújt készülékéhez. Ha nem az Egyesült Államokban tartózkodik, látogasson el a [www.hp.com/support](http://www.hp.com/support) oldalra, válassza ki az országot/térséget, majd kattintson a **Drivers & Software** (Illesztőprogramok és szoftver) elemre. Kattintson a **Download Options** (Letöltési lehetőségek) területen a **Drivers, Software & Firmware** (Illesztőprogramok, szoftverek és firmware) elemre.

<sup>3</sup> A HP szoftvertelepítő CD HP PCL 6 meghajtót, valamint egyéb opcionális szoftvereket telepít Windows operációs rendszerekhez. A Mac telepítő szoftver nem található meg a CD-n. A CD ismerteti, hogy milyen lépésekkel töltheti le a Mac telepítőszoftvert a [www.hp.com](http://www.hp.com) webhelyről. Keresse fel a [www.hp.com/support](http://www.hp.com/support) weblapot, válassza ki az országot/térséget, majd kattintson a **Drivers & Software** (Illesztőprogramok és szoftver) lehetőségre. Írja be a készülék nevét vagy számát. Kattintson a **Download Options** (Letöltési lehetőségek) területen a **Drivers, Software & Firmware** (Illesztőprogramok, szoftverek és firmware) elemre. Kattintson az operációs rendszer verziójára, majd az Illesztőprogram táblázatban a **Letöltés** gombra.

 **MEGJEGYZÉS:** Az operációs rendszerekhez nyújtott legfrissebb támogatás az alábbi címen található: [www.hp.com/support/ojcolorX555](http://www.hp.com/support/ojcolorX555).

 **MEGJEGYZÉS:** A HP UPD Postscript, PCL 5 és PCL 6 illesztőprogram a [www.hp.com/go/upd](http://www.hp.com/go/upd) címről tölthető le, itt további információkat is talál róluk.

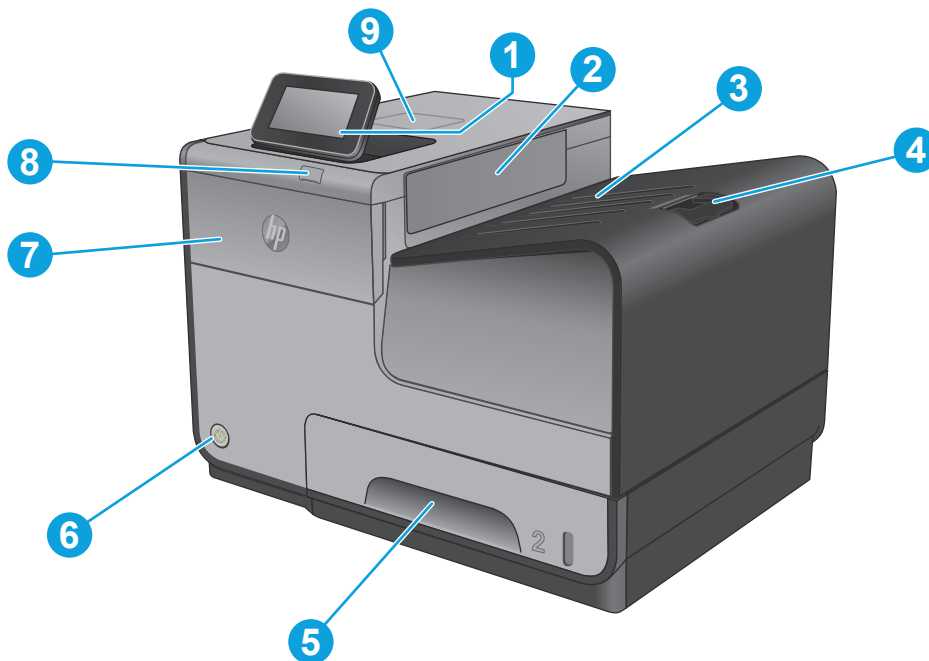
Az UPD PCL 5 nem támogatott Windows operációs rendszereken. A HP UPD által támogatott kliens és szerver operációs rendszerek részletes ismertetéséért keresse fel a [www.hp.com/go/upd](http://www.hp.com/go/upd) webhelyet, majd kattintson a **Specifications** (Specifikációk) lapra.

 **MEGJEGYZÉS:** A mobil nyomtatási megoldásokkal kapcsolatban keresse fel a [www.hp.com/go/mobileprinting](http://www.hp.com/go/mobileprinting), a [www.hpconnected.com](http://www.hpconnected.com) vagy a [www.hp.com/go/LaserJetMobilePrinting](http://www.hp.com/go/LaserJetMobilePrinting) webhelyet.

## A készülék nézetei

- [A készülék előlnézete](#)
- [A készülék hátulnézete](#)
- [Illesztőportok](#)
- [Kezelőpanel képe](#)

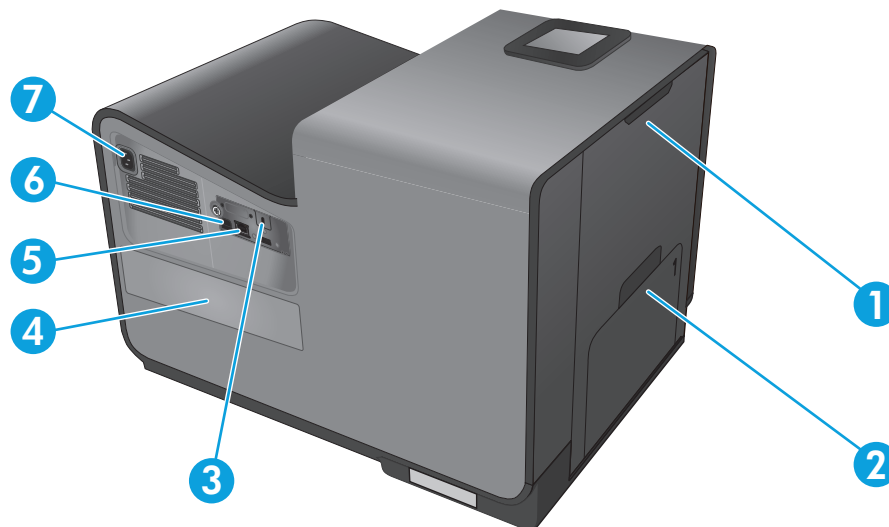
### A készülék előlnézete



- 
- |   |   |
|---|---|
| 1 | Kezelőpanel színes érintőképernyős kijelzővel (felfelé dönthető az egyszerűbb megtekintésért) |
| 2 | Kimenet lehajtható fedele   |
-

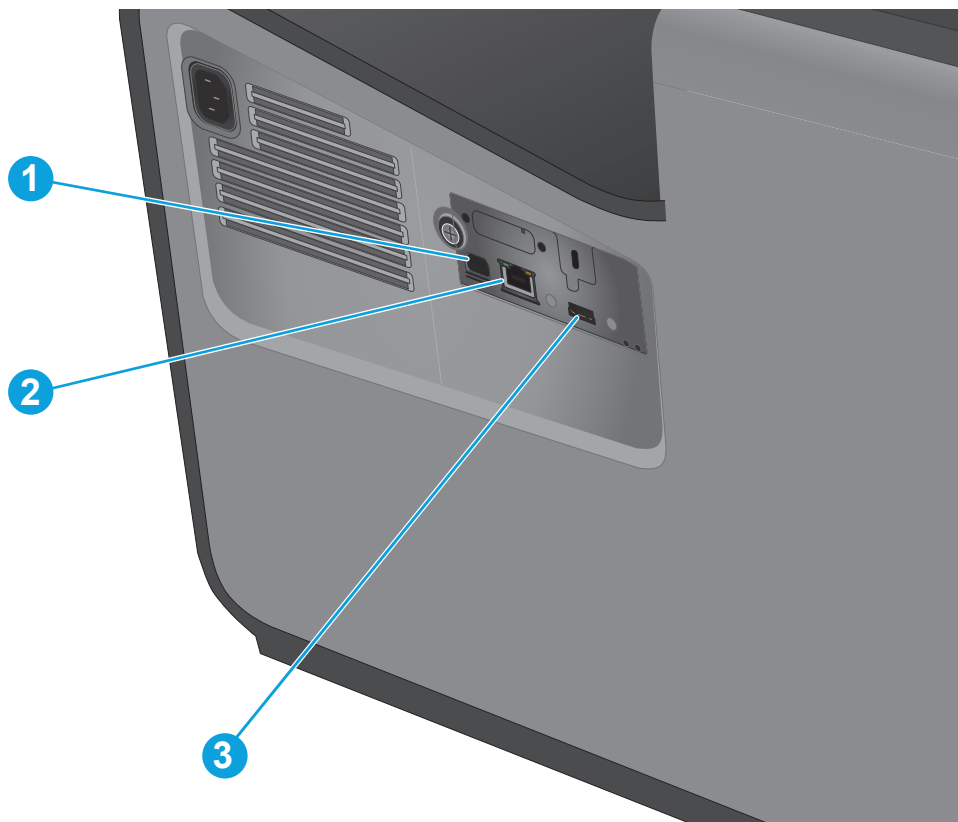
3	Kimeneti tálca
4	Kimeneti tálca hosszabbítója
5	2. tálca (fő papírtálca)
6	Be/ki gomb
7	Tintapatrontartó ajtaja
8	USB 2.0 gazdaport
9	Hardverillesztő rekesz (más gyártótól származó eszközök és kiegészítők csatlakoztatásához)

## A készülék hátulnézete



1	Bal ajtó (elakadás megszüntetéséhez vagy a tintagyűjtő egység eléréséhez)
2	1. tálca (többfunkciós tálca)
3	Kábelzárnnyílás
4	Modell típuszám- és sorszám-címkéje
5	Illesztőportok
6	Formázó (itt található az interfészportok)
7	Tápcsatlakozó

## Illesztőportok



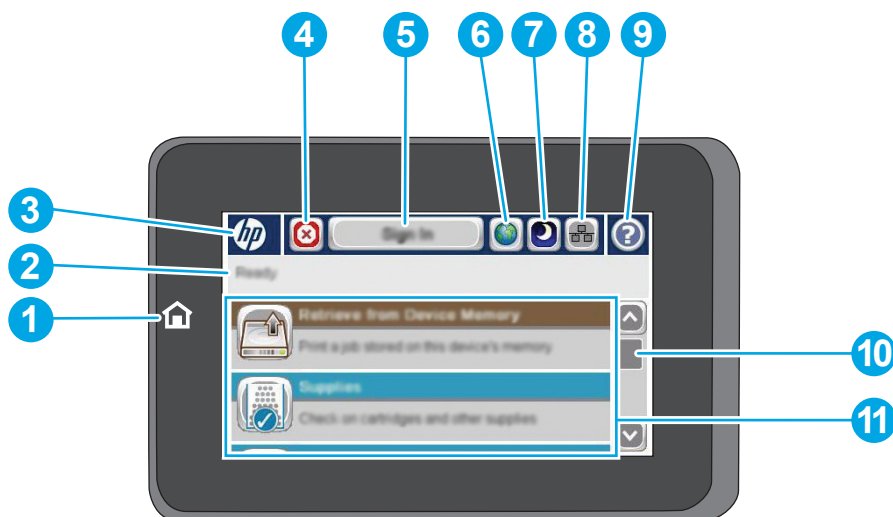
- 
- |   |  |
|---|--|
| 1 | Az USB-eszközportba csatlakoztatható a számítógéppel összekötő USB-kábel (ez a hálózati és a vezeték nélküli kapcsolat alternatívája). |
| 2 | Ethernet-port  |
| 3 | Az USB gazdaporthoz USB-tárolóeszközök csatlakoztathatók Plug and Print nyomtatáshoz   |
-


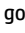
## Kezelőpanel képe

A kezdőképernyő hozzáférést biztosít a készülékfunkciókhoz, valamint jelzi a készülék aktuális állapotát.

A kezelőpanel bal oldalán található Kezdőlap gomb megnyomásával bármikor visszatérhet a kezdőképernyőre. A legtöbb képernyőn a képernyő bal felső sarkában található Kezdőlap gomb is megérinthető.

 **MEGJEGYZÉS:** A kezdőképernyőn megjelenő funkciók – a termék konfigurációjától függően – eltérőek lehetnek.



1	Kezdőlap gomb és jelzőfény	Érintse meg a készülék Kezdőlap képernyőjére történő visszalépéshez.
2	Készülékállapot	Az állapotsor információt szolgáltat az általános készülékállapotról.
3	HP logó vagy Kezdőlap gomb	A Kezdőlap kivételével bármelyik képernyőn a HP embléma Kezdőlap  gombbá változik. A Kezdőlap képernyőre való visszatéréshez érintse meg a Kezdőlap  gombot.
4	Leállítás gomb	A Leállítás gomb megérintésével szüneteltetheti az aktuális feladatot. Megnyílik a <b>Feladat állapota</b> képernyő, ahol a feladatot törölheti vagy folytathatja.
5	Bejelentkezés vagy Kijelentkezés gomb	Érintse meg a <b>Bejelentkezés</b> gombot a védett funkciók eléréséhez.  Érintse meg a <b>Kijelentkezés</b> gombot, ha korábban bejelentkezett a védett funkciók elérése érdekében, és most ki szeretne jelentkezni. Miután kijelentkezik, a készülék minden beállítást visszaállít az alapértelmezett értékekre.
6	Nyelvválasztás gomb	A Nyelvválasztás gomb megérintésével kiválaszthatja a kezelőpanel kijelzőjének nyelvét.
7	Alvó állapot gomb	A gomb megérintésével Alvó üzemmódba állíthatja a készüléket.
8	Hálózat gomb	A Hálózat gomb megérintésével a hálózati kapcsolatra vonatkozó információkat érheti el.
9	Súgó gomb	A Súgó gomb megérintésével megnyithatja a beépített súgórendszert.

---

10	Görgetősáv	Az elérhető funkciók teljes listájának megtekintéséhez érintse meg a fel és le nyilat a görgetősávon.
11	Funkciók	<p>A készülék konfigurálásától függően az ezen a területen megjelenő funkciók az alábbi elemek bármelyikét tartalmazhatják:</p> <ul style="list-style-type: none"><li>• <a href="#">Gyorsbeállítások</a></li><li>• <a href="#">Megnyitás USB-tárolóról</a></li><li>• <a href="#">Megnyitás a készülék memóriájából</a></li><li>• <a href="#">Feladat állapota</a></li><li>• <a href="#">Kellékek</a></li><li>• <a href="#">Tálcák</a></li><li>• <a href="#">Adminisztráció</a></li><li>• <a href="#">Eszközkarbantartás</a></li></ul>

---



## Termékhardver-beállítás és szoftvertelepítés

Üzembe helyezési alaputasítások: lásd a készülékhez mellékelt Hardware telepítési útmutatót. Látogasson el a HP támogatás weboldalára további információkért.

Az Egyesült Államokban tartózkodók látogassanak el ide: [www.hp.com/support/ojcolorX555](http://www.hp.com/support/ojcolorX555), ahol a HP teljes körű segítséget nyújt készülékéhez.

Az Egyesült Államokon kívüliek kövessék az alábbi lépéseket:

1. Látogasson el a [www.hp.com/support](http://www.hp.com/support) címre.
2. Válassza ki a megfelelő országot/térséget.
3. Kattintson a **Hibaelhárítás** elemre.
4. Adja meg a készülék nevét (HP OfficeJet Enterprise Color X555), majd kattintson a **Keresés** elemre.

Terméktámogatás itt:

- Telepítés és konfigurálás
- Tanulás és használat
- Hibaelhárítás
- Szoftverfrissítések letöltése
- Csatlakozás a támogatási fórumokhoz
- Garanciális és szabályzati információk keresése



---

## 2 Papírtálcák

- [A papír megfelelő használata](#)
- [Tálcák konfigurálása a papír méretének és típusának megfelelően](#)
- [1. adagolótálca \(multifunkciós tálca a termék bal oldalán\)](#)
- [A 2. tálca vagy az opcionális 3. tálca feltöltése](#)

### További tudnivalók:

Az Egyesült Államokban tartózkodók látogassanak el ide: [www.hp.com/support/ojcolorX555](http://www.hp.com/support/ojcolorX555).

Az Egyesült Államokon kívül tartózkodók látogassanak el a [www.hp.com/support](http://www.hp.com/support) weboldalra. Válassza ki a megfelelő országot/térséget. Kattintson a **Hibaelhárítás** elemre. Adja meg a készülék nevét, majd kattintson a **Keresés** elemre.

A HP mindenre kiterjedő terméksúgója az alábbi információkat tartalmazza:

- Telepítés és konfigurálás
- Tanulás és használat
- Hibaelhárítás
- Szoftverfrissítések letöltése
- Csatlakozás a támogatási fórumokhoz
- Garanciális és szabályzati információk keresése

## A papír megfelelő használata

Az üzleti célokra kifejlesztett HP Officejet tintákat speciálisan a HP nyomtatófejekkel történő használatra tervezték. Az egyedi tintakészítmények hozzájárulnak a nyomtatófejek élettartamának növeléséhez, és megbízhatóbbá teszik a nyomtatást. ColorLok® papírral használva ezek a tinták lézermínőséggel megegyező színeket nyújtanak.

A készülék számos papír és egyéb nyomtatási hordozó használatát támogatja. Az a fajta papír vagy nyomtatási adathordozó, amelyik nem felel meg az alábbi irányelveknek, silány nyomtatási minőséget, az elakadások számának növekedését, illetve a készülék idő előtti elhasználódását okozhatja.

Lehetséges, hogy a nyomtatás az összes felsorolt irányelv betartása ellenére sem lesz kielégítő. Ez a nem megfelelő kezelés, a határértékeken kívül eső hőmérsékleti és/vagy nedvességtételek vagy olyan más paraméterek eredményeként következhet be, amelyek kívül esnek a Hewlett-Packard hatáskörén.

**! VIGYÁZAT!** A Hewlett-Packard specifikációinak nem megfelelő papír vagy nyomtatási hordozók használata akár javítást igénylő problémákat is okozhat a nyomtatóban. Az ilyen javítás nem tartozik a Hewlett-Packard által vállalt garancia vagy szervizszerződés hatálya alá.

- A legjobb eredmény érdekében csak HP márkájú, tintasugaras nyomtatóhoz tervezett vagy több módon használható papírt és nyomathordozót használjon.
- Tintasugaras készülékhez gyártott papírt és nyomathordozót használjon.
- A Hewlett-Packard Company nem ajánlja a nem a HP által gyártott hordozó használatát, mert a HP nem garantálhatja azok minőségét.

**MEGJEGYZÉS:** A számos különféle sima papíron végzett belső tesztelés alapján a HP erősen ajánlja a ColorLok® logóval ellátott papírok használatát ehhez a készülékhez. Részletekért tekintse meg a [www.hp.com/go/printpermanence](http://www.hp.com/go/printpermanence) webhelyet.



Speciális papír és nyomtatási adathordozó használata esetén a megfelelő nyomtatási minőség elérése érdekében kövesse az alábbi irányelveket. A legjobb nyomtatási minőség elérése érdekében adja meg a papírtípus és papírméret beállításokat a nyomtató-illesztőprogramban.

Hordozóanyag típusa	Helyes	Tilos
Borítékok	<ul style="list-style-type: none"><li>• A borítékokat fekvé tárolja.</li><li>• Olyan borítékokat használjon, amelyen a ragasztási sáv mindenhol eléri a boríték sarkait.</li></ul>	<ul style="list-style-type: none"><li>• Ne használjon gyűrött, szakadt, összeragadt vagy más módon megsérült borítékokat.</li><li>• Ne használjon kapoccsal, patenttel, ablakkal ellátott vagy valamilyen módon impregnált borítékokat.</li></ul>

<b>Hordozóanyag típusa</b>	<b>Helyes</b>	<b>Tilos</b>
Címkék	<ul style="list-style-type: none"> <li>• Csak olyan címkéket használjon, amelyek között nincsen szabad hordozófelület.</li> <li>• Gyűrődésmentes, simán fekvő címkéket használjon.</li> <li>• Csak új, teljes címkelapokat használjon.</li> </ul>	<ul style="list-style-type: none"> <li>• Ne használjon gyűrött, hólyagos vagy sérült címkéket.</li> <li>• Ne használjon megkezdett címkelapokat.</li> </ul>
Fejléces papírok és előnyomott űrlapok	<ul style="list-style-type: none"> <li>• Csak tintasugaras nyomtatókkal használható fejléces papírokat és űrlapokat használjon.</li> </ul>	<ul style="list-style-type: none"> <li>• Ne használjon domborított vagy fém fejléccel rendelkező fejléces papírokat.</li> </ul>
Nehéz papírok	<ul style="list-style-type: none"> <li>• Csak tintasugaras nyomtatókkal használható vastag papírt használjon, amely megfelel a termék tömegre vonatkozó előírásainak.</li> </ul>	<ul style="list-style-type: none"> <li>• Ne használjon az ajánlott hordozóknál nagyobb súllyal rendelkező hordozót, kivéve ha az a nyomtatóban való használatra jóváhagyott HP termék.</li> </ul>
Fényes vagy bevonatos papírok	<ul style="list-style-type: none"> <li>• Csak tintasugaras nyomtatókkal használható fényes vagy bevonatos papírt használjon.</li> <li>• Az ilyen típusú papírnak a megfelelő oldalára nyomtasson.</li> <li>• Ilyen típusú papírt ne használjon kétoldalas nyomtatásra.</li> </ul>	<ul style="list-style-type: none"> <li>• Ne használjon a lézernyomtatókkal való használatra készült fényes vagy bevonatos papírt. A lézernyomtatókhöz való fényes papírra történő nyomtatás tintafoltokat eredményezhet a lapon és a készülék belső alkatrészein.</li> <li>• Ha az ilyen típusú papír rossz oldalára nyomtat, az tintafoltokat eredményezhet, és a készüléket beszennyezheti a túl sok tinta.</li> <li>• Az ilyen típusú papírra való kétoldalas nyomtatás elkenődéshez és a készülék beszennyeződéséhez vezethet.</li> </ul>

# Tálcák konfigurálása a papír méretének és típusának megfelelően

Alapértelmezés szerint a készülék a 2. tálcából húzza be a papírt. Ha a 2. tálca üres, a készülék az 1., vagy ha telepítve van, a 3. tálcából húzza be a papírt. Ha konfigurálja a készülék egyik tálcáját, akkor megváltoznak a használt papírral elérhető legjobb nyomtatási minőség sebességbeállításai. Ha az összes vagy a legtöbb nyomtatási feladathoz különleges papírt használ a készüléken, módosítsa ezt az alapértelmezett beállítást.

Az alábbi táblázat bemutatja a különböző nyomtatási szükségleteknek megfelelően megadható tálcabeállításokat.

Papírfelhasználás	A készülék konfigurálása	Nyomtatás
Töltsön be ugyanolyan papírt az 1. tálcába és egy másik tálcába, és állítsa be úgy a készüléket, hogy ha az egyik tálca üres, akkor a másiktól húzza be a papírt.	Töltsön be papírt az 1. tálcába. Nincs szükség semmilyen beállítás megadására, ha nem módosította a típus és a méret alapértelmezett értékét.	Nyomtassa ki a feladatot a programból.
Alkalmanként speciális papírt. pl. nehéz papírt vagy fejléces papírt tölt be egy olyan tálcára, amelyben általában sima papír van.	Töltsön be speciális papírt az 1. tálcába.	A nyomtatási feladat elküldése előtt a program nyomtatási párbeszédpanelén jelölje ki a tálcába betöltött speciális papírnak megfelelő papírtípust. A <b>Paper Quality</b> (Papírminőség) fülön (Windows) vagy a <b>Paper Feed</b> (Papíradagolás) menüben (Mac) jelölje ki az 1. tálcát papírforrásként.
Gyakran tölt be speciális papírt, pl. nehéz papírt vagy fejléces papírt, a tálcára.	Töltse a speciális papírt az 1. tálcába, és konfigurálja a tálcát a papírtípushoz.	A nyomtatási feladat elküldése előtt a program nyomtatási párbeszédpanelén jelölje ki a tálcába betöltött speciális papírnak megfelelő papírtípust. A <b>Paper Quality</b> (Papírminőség) fülön (Windows) vagy a <b>Paper Feed</b> (Papíradagolás) menüben (Mac) jelölje ki az 1. tálcát papírforrásként.

## Tálca konfigurálása papír betöltésekor

1. Töltsön papírt a tálcába.
2. A termék kezelőpanelén megjelenik a tálca beállítására felszólító üzenet.
3. Érintse meg az **OK** gombot a megállapított méret és típus elfogadásához, vagy érintse meg a **Módosítás** gombot más papírméret vagy -típus választásához.
4. Válassza ki a megfelelő méretet és típust, majd érintse meg az **OK** gombot.

## Tálcakonfigurálás a nyomtatási feladat beállításainak megfelelően

1. Adja meg a szoftverprogramban a forrástálcát, a papírméretet és a papírtípust.
2. Küldje el a feladatot a készülékre.

Ha a tálcát konfigurálni kell, a tálca beállítására felszólító üzenet jelenik meg a termék kezelőpanelén.

3. Töltse be a tálcába a megadott típusú és méretű papírt, majd zárja vissza a tálcát.

4. Érintse meg az **OK** gombot a megállapított méret és típus elfogadásához, vagy érintse meg a **Módosítás** gombot más papírméret vagy -típus választásához.
5. Válassza ki a megfelelő méretet és típust, majd érintse meg az **OK** gombot.

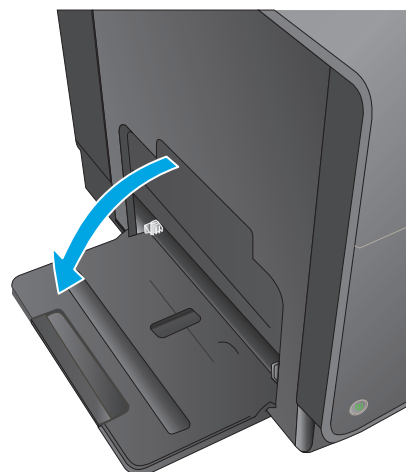
## Tálcá konfigurálása a kezelőpanelen

Az egyes tálcák a termékről érkező felszólítás nélkül is konfigurálhatók a kívánt típusra és méretre.

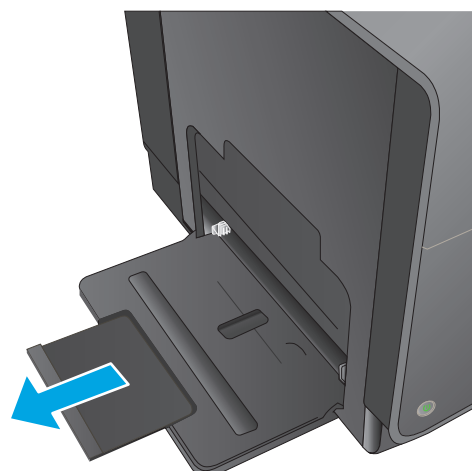
1. A készülék kezelőpaneljének kezdőképernyőjén görgessen a **Tálcák** gombig, majd érintse meg.
2. Érintse meg a konfigurálni kívánt tálcára vonatkozó sort, majd érintse meg a **Módosítás** gombot.
3. Válassza ki a papír méretét és típusát a megjelenő lehetőségek közül.
4. A kiválasztás mentéséhez érintse meg az **OK** gombot.

# 1. adagolótálca (multifunkciós tálca a termék bal oldalán)

1. Nyissa ki az 1. tálcat.

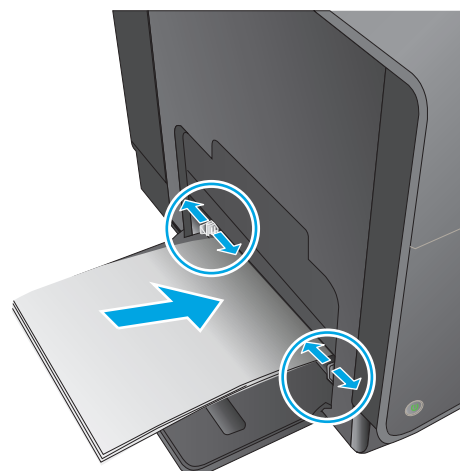


2. Húzza ki a tálcabővítőt.



3. Húzza ki teljesen a papírvezetőket, és töltse be a papírköteget az 1. tálcába. Állítsa be a papírvezetőket a papír méretének megfelelően.

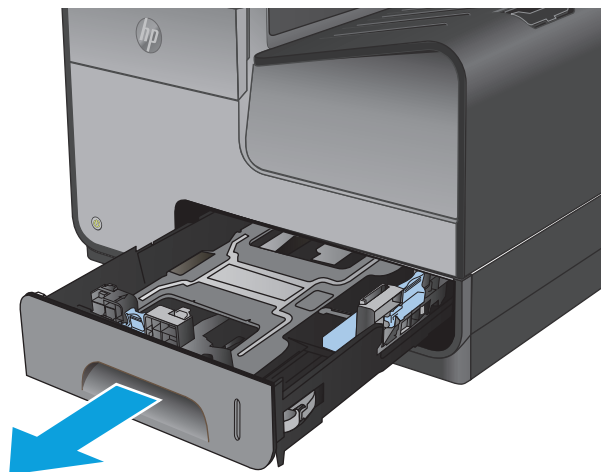
**MEGJEGYZÉS:** Helyezze be az 1. tálcába a papírt úgy, hogy a nyomtatandó oldala lefelé legyen, a teteje pedig a tálcának a készülék felőli oldalánál legyen.



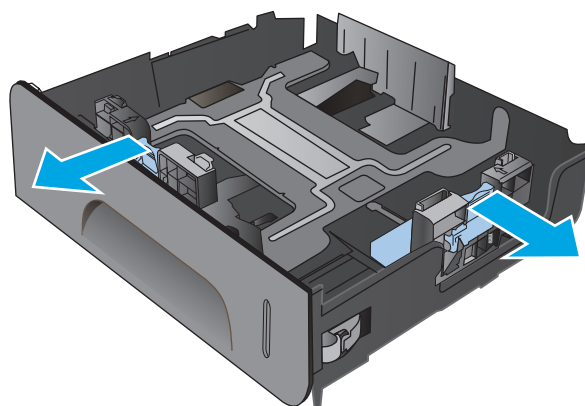


## A 2. tálca vagy az opcionális 3. tálca feltöltése

1. Húzza ki a tálcat a készülékből.

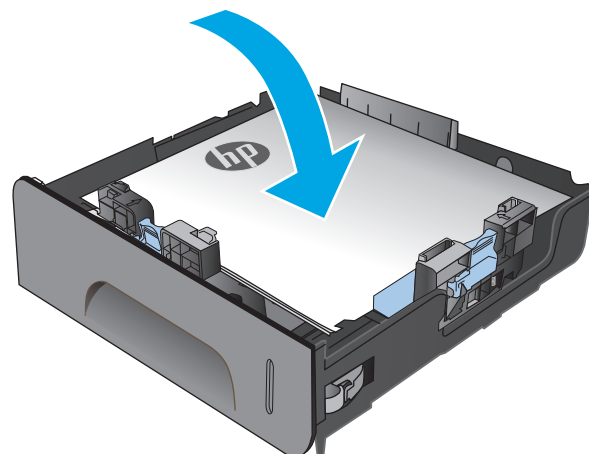


2. Nyissa ki a papírszélesség- és papírhosszúság-beállítókat.

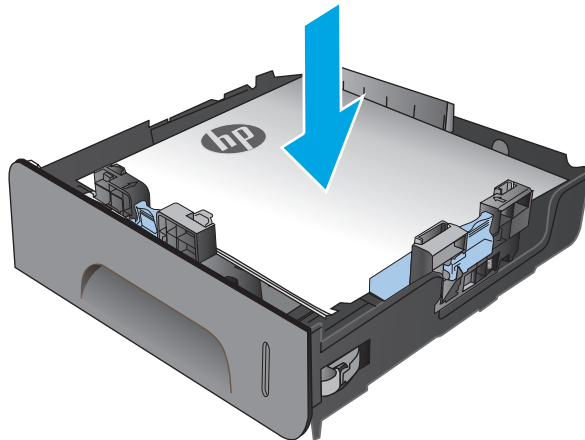


3. Helyezze a papírt a tálcába úgy, hogy mind a négy sarka simán feküdjön. Csúsztassa el az oldalsó papírszélesség-beállítókat, úgy, hogy azok igazodjanak a tálca alján található papírméret jelzéshez. Csúsztassa el az elülső papírhosszúság-beállítót úgy, hogy az a tálca hátuljához tolja a papírköteget.

**MEGJEGYZÉS:** Helyezze be a tálcába a papírt a nyomtatandó oldalával felfelé.

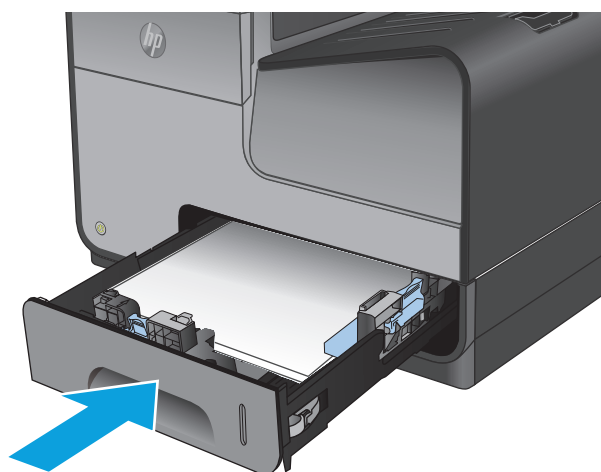


4. Nyomja le a papírköteget, hogy biztosan a tálcá oldalán lévő fülek alatt legyen.



5. Tolja vissza a tálcát a készülékbe.

**MEGJEGYZÉS:** Bezáráshoz nyomja le a tálcát középen, vagy a két oldalán egyformán. Nem megfelelő, ha csak az egyik oldalon nyomja le.



---

## 3 Alkatrészek, kellékek és tartozékok

- [Alkatrészek, tartozékok és kellékek rendelése](#)
- [A tintapatronok cseréje](#)

### További tudnivalók:

Az Egyesült Államokban tartózkodók látogassanak el ide: [www.hp.com/support/ojcolorX555](http://www.hp.com/support/ojcolorX555).

Az Egyesült Államokon kívül tartózkodók látogassanak el a [www.hp.com/support](http://www.hp.com/support) weboldalra. Válassza ki a megfelelő országot/térséget. Kattintson a **Hibaelhárítás** elemre. Adja meg a készülék nevét, majd kattintson a **Keresés** elemre.

A HP mindenre kiterjedő terméksúgója az alábbi információkat tartalmazza:

- Telepítés és konfigurálás
- Tanulás és használat
- Hibaelhárítás
- Szoftverfrissítések letöltése
- Csatlakozás a támogatási fórumokhoz
- Garanciális és szabályzati információk keresése

# Alkatrészek, tartozékok és kellékek rendelése

## Megrendelés

Kellékek és papírok rendelése	<a href="http://www.hp.com/go/suresupply">www.hp.com/go/suresupply</a>
Eredeti HP alkatrészek vagy tartozékok rendelése	<a href="http://www.hp.com/buy/parts">www.hp.com/buy/parts</a>
Rendelés szervizen vagy ügyfélszolgálaton keresztül	Forduljon a hivatalos HP-szervizhez vagy ügyfélszolgálathoz.
Rendelés a HP beágyazott webkiszolgáló (EWS) használatával	A hozzáféréshez írja be a készülék IP-címét vagy a gazdagép nevét a számítógépen egy támogatott webböngésző címsorába (URL-mezőjébe). A HP beágyazott webkiszolgálón egy HP SureSupply webhelyre mutató hivatkozás is található, ahol eredeti HP kellékeket vásárolhat.

## Alkatrészek és kellékek

A készülékhez a következő alkatrészek kaphatók:

Elem	Termékszám	Patron száma	Leírás
Tintapatronok	D8J10A	HP 980A	Normál kapacitású fekete tintapatron HP Officejet pigmentalapú tintával
	D8J07A	HP 980A	Normál kapacitású cián tintapatron HP Officejet pigmentalapú tintával
	D8J09A	HP 980A	Normál kapacitású sárga tintapatron HP Officejet pigmentalapú tintával
	D8J08A	HP 980A	Normál kapacitású bíbor tintapatron HP Officejet pigmentalapú tintával
Tintagyűjtő egység	B5L09A		HP Officejet Enterprise tintagyűjtő egység duplex egységgel



**MEGJEGYZÉS:** A nyomtatókazettákkal kinyomtatható oldalak számára vonatkozóan lásd: [www.hp.com/go/pageyield](http://www.hp.com/go/pageyield). A tényleges teljesítmény az adott felhasználási módtól függ.

## Tartozékok

A készülékhez a következő tartozékok kaphatók:

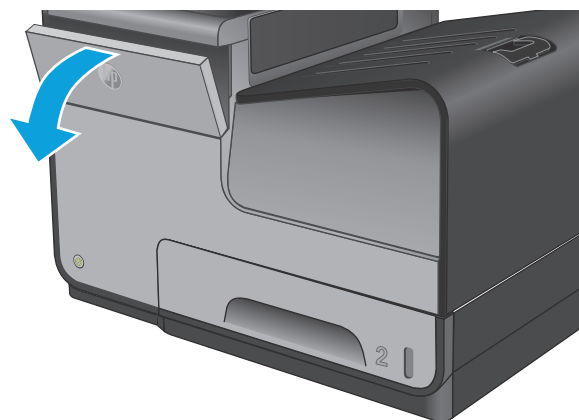
Elem	Termékszám	Leírás
Papírkezelési tartozék	B5L07A	HP Officejet Enterprise 500 lapos papírtálca (opcionális 3. tálca) <sup>1</sup>
Szekerény és állvány a készülékhez	B5L08A	HP Officejet Enterprise nyomtatószekerény és -állvány
Hálózati tartozék	J8029A	HP NFC/Wireless Direct tartozék
USB-kábel	8121-0868	2 méteres A-B kábel

<sup>1</sup> Az opcionális 3. tálca csak az X555dn típushoz érhető el. Az X555xh típus nem bővíthető második 500 lapos tálccával.

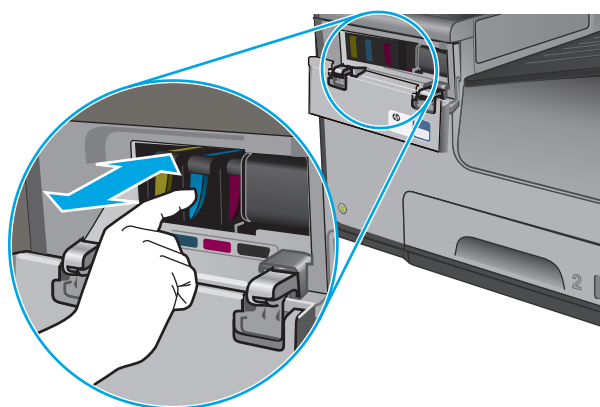
## A tintapatronok cseréje

A termék négy színt használ, és mindegyikhez külön tintapatron tartozik: sárga (Y), cián (C), bíbor (M), és fekete (K).

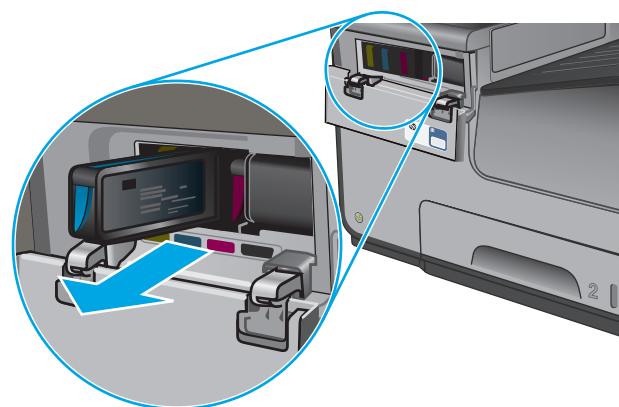
1. Nyissa ki a tintapatron ajtaját.



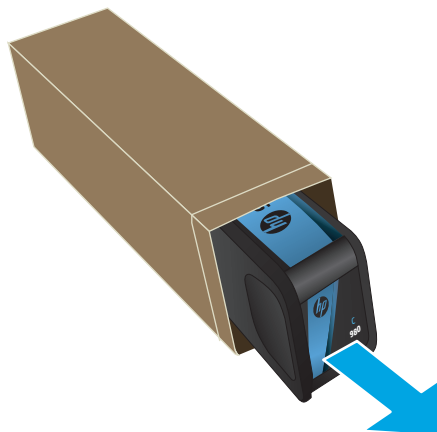
2. A kioldáshoz nyomja befelé a régi tintapatront.



3. Fogja meg a régi tintapatron szélét, és egyenesen kifelé húzva távolítsa el a patron.



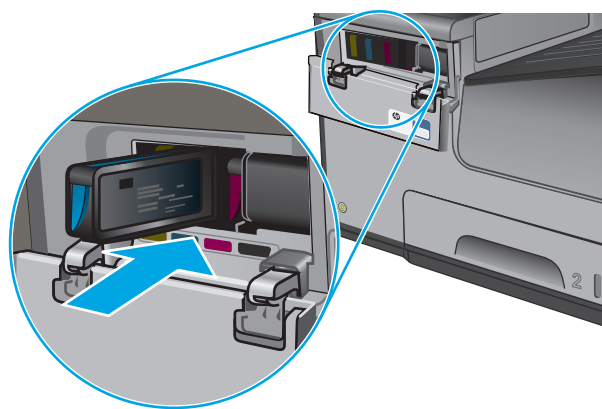
4. Távolítsa el az új tintapatron csomagolását.



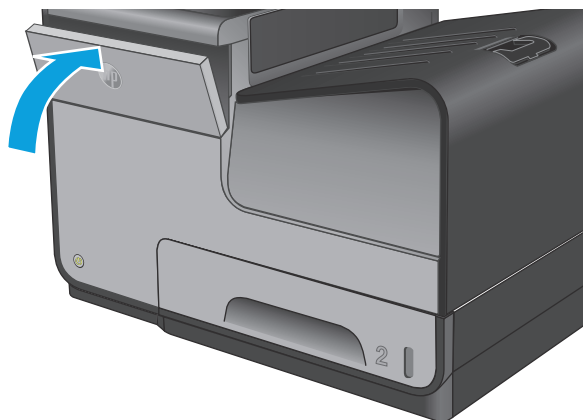
5. Ne érintse meg a tintapatron aranszínű fémérintkezőit. Az érintkezőkön hagyott ujjlenyomatok minőségi problémákat okozhatnak a nyomtatásban.



6. Helyezze be az új tintapatront a készülékbe. Nyomja be a patront annyira, hogy a helyére kattanjon.



**7.** Csukja be a tintapatron ajtaját.



**8.** Tegye a régi tintapatront a dobozba, és tekintse meg a használt tintapatronok újrahasznosítására vonatkozó információkat a patron dobozán.





---

## 4 Nyomtatás

- [Nyomtatási feladatok \(Windows\)](#)
- [Nyomtatási feladatok \(Mac OS X\)](#)
- [A nyomtatási feladatok tárolása a készüléken későbbi nyomtatáshoz](#)
- [Mobil nyomtatás](#)
- [Nyomtatás USB-portról](#)

### További tudnivalók:

Az Egyesült Államokban tartózkodók látogassanak el ide: [www.hp.com/support/ojcolorX555](http://www.hp.com/support/ojcolorX555).

Az Egyesült Államokon kívül tartózkodók látogassanak el a [www.hp.com/support](http://www.hp.com/support) weboldalra. Válassza ki a megfelelő országot/térséget. Kattintson a **Hibaelhárítás** elemre. Adja meg a készülék nevét, majd kattintson a **Keresés** elemre.

A HP mindenre kiterjedő terméksúgója az alábbi információkat tartalmazza:

- Telepítés és konfigurálás
- Tanulás és használat
- Hibaelhárítás
- Szoftverfrissítések letöltése
- Csatlakozás a támogatási fórumokhoz
- Garanciális és szabályzati információk keresése

# Nyomtatási feladatok (Windows)

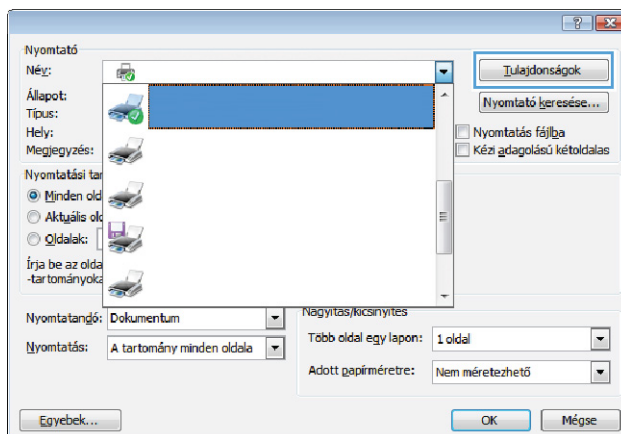
## Nyomtatás (Windows)

A következő eljárás ismerteti a Windows rendszeren történő alapvető nyomtatási folyamatot.

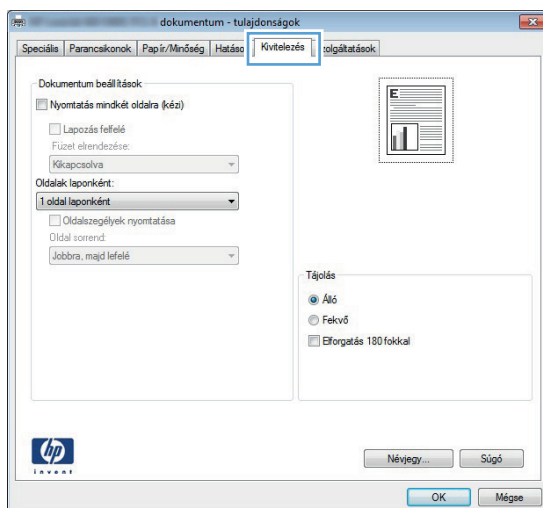
1. A szoftveralkalmazásban válassza a **Nyomtatás** lehetőséget.
2. Válassza ki a készüléket a nyomtatók listájáról. A beállítások módosításához kattintson a **Tulajdonságok** vagy **Beállítások** gombra, vagy érintse meg azokat a nyomtató-illesztőprogram megnyitásához.



**MEGJEGYZÉS:** A gomb neve a különböző szoftveres programokban eltérő lehet.



3. Az elérhető opciók konfigurálásához kattintson a nyomtató-illesztőprogram füleire, vagy érintse meg azokat. Például a papír tájolását a **Kivitelezés** lapon állíthatja be, a papírforrást, a papírtípust, a papírméretet és a minőségi beállításokat pedig a **Papír/Minőség** részen.



4. Kattintson az **OK** gombra, vagy érintse meg azt a **Nyomtatás** párbeszédablakba történő visszatéréshez. Válassza ki a nyomtatandó példányszámot ezen a képernyőn.
5. A feladat kinyomtatásához kattintson az **OK** gombra vagy érintse meg azt.

## Automatikus nyomtatás mindkét oldalra (Windows)

Ez az eljárás automatikus duplex egységet tartalmazó készülékekhez használatos. Ha a készülékben nincs automatikus duplex egység, vagy ha a duplex által nem támogatott papírt kíván használni, manuálisan lehet mindkét oldalra nyomtatni.

1. A szoftveralkalmazásban válassza a **Nyomtatás** lehetőséget.
2. A nyomtatók listájáról válassza ki a készüléket, majd kattintson a **Tulajdonságok** vagy **Beállítások** gombra, vagy érintse meg azokat a nyomtató-illesztőprogram megnyitásához.



**MEGJEGYZÉS:** A gomb neve a különböző szoftveres programokban eltérő lehet.

---

3. Kattintson **Kivitelezés** fülre vagy érintse meg azt.
4. Jelölje be a **Nyomtatás mindkét oldalra** jelölőnégyzetet. Az **OK** gombra kattintva zárja be a **Dokumentum tulajdonságai** párbeszédpanelt.
5. A **Nyomtatás** párbeszédpanelen kattintson az **OK** gombra a feladat kinyomtatásához.

## Nyomtatás mindkét oldalra kézi átfordítással (Windows)

Ez az eljárás a telepített automatikus duplex egységet nem tartalmazó készülékekhez vagy a duplex egység által nem támogatott papírra történő nyomtatáskor használatos.

1. A szoftveralkalmazásban válassza a **Nyomtatás** lehetőséget.
2. A nyomtatók listájáról válassza ki a készüléket, majd kattintson a **Tulajdonságok** vagy **Beállítások** gombra, vagy érintse meg azokat a nyomtató-illesztőprogram megnyitásához.



**MEGJEGYZÉS:** A gomb neve a különböző szoftveres programokban eltérő lehet.

3. Kattintson **Kivitelezés** fülre vagy érintse meg azt.
4. Jelölje be a **Nyomtatás mindkét oldalra (kézi átfordítással)** jelölőnégyzetet. A feladat első oldalainak kinyomtatásához kattintson az **OK** gombra.
5. Vegye ki a kinyomtatott köteget a kimeneti tálcából és helyezze az 1. tálcába.
6. Ha a rendszer kéri, a folytatáshoz érintse meg a megfelelő gombot a kezelőpanelen.

## Több oldal nyomtatása egy lapra (Windows)

1. A szoftveralkalmazásban válassza a **Nyomtatás** lehetőséget.
2. A nyomtatók listájáról válassza ki a készüléket, majd kattintson a **Tulajdonságok** vagy **Beállítások** gombra, vagy érintse meg azokat a nyomtató-illesztőprogram megnyitásához.



**MEGJEGYZÉS:** A gomb neve a különböző szoftveres programokban eltérő lehet.

---

3. Kattintson **Kivitelezés** fülre vagy érintse meg azt.
4. Válassza ki az **Oldalak laponként** legördülő menüből az egy lapra nyomtatni kívánt oldalak számát.
5. Válassza ki a megfelelő opciókat az **Oldalszegély nyomtatása**, az **Oldalsorrend**, illetve a **Tájolás** beállításához. Az **OK** gombra kattintva zárja be a **Dokumentum tulajdonságai** párbeszédpanelt.
6. A **Nyomtatás** párbeszédpanelen kattintson az **OK** gombra a feladat kinyomtatásához.

## A papírtípus kiválasztása (Windows)

1. A szoftveralkalmazásban válassza a **Nyomtatás** lehetőséget.
2. A nyomtatók listájáról válassza ki a készüléket, majd kattintson a **Tulajdonságok** vagy **Beállítások** gombra, vagy érintse meg azokat a nyomtató-illesztőprogram megnyitásához.



**MEGJEGYZÉS:** A gomb neve a különböző szoftveres programokban eltérő lehet.

3. Kattintson a **Papír/Minőség** fülre vagy érintse meg azt.
4. A **Papírtípus** legördülő listán kattintson a **További lehetőségek** opcióra.
5. Jelenítse meg **A típus** lista opcióit.
6. Jelenítse meg azt a papírtípus-kategóriát, amelyik leginkább megfelel a használni kívánt papírnak.
7. Jelölje ki a használt papír típusának megfelelő beállítást, majd kattintson az **OK** gombra.
8. Az **OK** gombra kattintva zárja be a **Dokumentum tulajdonságai** párbeszédpanelt. A **Nyomtatás** párbeszédpanelen kattintson az **OK** gombra a feladat kinyomtatásához.

## További nyomtatási feladatok

Az Egyesült Államokban tartózkodók látogassanak el ide: [www.hp.com/support/ojcolorX555](http://www.hp.com/support/ojcolorX555).

Az Egyesült Államokon kívül tartózkodók látogassanak el a [www.hp.com/support](http://www.hp.com/support) weboldalra. Válassza ki a megfelelő országot/térséget. Kattintson a **Hibaelhárítás** elemre. Adja meg a készülék nevét, majd kattintson a **Keresés** elemre.

Tájékoztatót talál a különleges nyomtatási feladatokról is, mint például:

- Nyomtatási parancsikonok vagy előzetes beállítások létrehozása és használata
- Papírméret kiválasztása vagy egyedi papírméret használata
- Oldal tájolásának kiválasztása
- Füzet készítése
- Dokumentum méretének beállítása adott papírmérethez
- A dokumentum első, illetve utolsó oldalának nyomtatása különböző papírra
- Vízjelek nyomtatása a dokumentumra


# Nyomtatási feladatok (Mac OS X)

## A nyomtatás (Mac OS X)

A következő eljárás ismerteti a Mac OS X rendszeren történő alapvető nyomtatási folyamatot.


1. Válassza a **Fájl** menü **Nyomtatás** parancsát.
2. A **Nyomtató** menüben válassza ki a terméket.
3. Nyissa meg a menük legördülő listáját, vagy kattintson a **Részletek megjelenítése** elemre, és válasszon a többi menü közül a nyomtatási beállítások elvégzéséhez.
4. Kattintson a **Nyomtatás** gombra.

## Automatikus kétoldalas nyomtatás (Mac OS X)

 **MEGJEGYZÉS:** Ez a funkció a HP nyomtató-illesztőprogram telepítésekor érhető el. Az AirPrint használatakor lehetséges, hogy nem érhető el.

1. Válassza a **Fájl** menü **Nyomtatás** parancsát.
2. A **Nyomtató** menüben válassza ki a terméket.
3. Nyissa meg a menük legördülő listáját vagy kattintson a **Részletek megjelenítése** elemre, majd az **Elrendezés** menüre.
4. A **Kétoldalas** legördülő menüben válassza ki a kívánt kötési beállítást.
5. Kattintson a **Nyomtatás** gombra.

## Nyomtatás mindkét oldalra kézi átfordítással (Mac OS X)

 **MEGJEGYZÉS:** Ez a funkció a HP nyomtató-illesztőprogram telepítésekor érhető el. Az AirPrint használatakor lehetséges, hogy nem érhető el.

1. Válassza a **Fájl** menü **Nyomtatás** parancsát.
2. A **Nyomtató** menüben válassza ki ezt a terméket.
3. Nyissa meg a menük legördülő listáját vagy kattintson a **Részletek megjelenítése** elemre, majd a **Kézi kétoldalas** menüre.
4. Kattintson a **Kézi kétoldalas** mezőre, és jelöljön ki egy kötési lehetőséget.
5. Kattintson a **Nyomtatás** gombra.
6. Menjen a nyomtatóhoz, és távolítsa el az 1. tálcában lévő üres papírokat.
7. Vegye ki a kinyomtatott köteget a kimeneti tálcából, és helyezze a már nyomtatott oldalával lefelé az adagolótálcába.
8. Ha a rendszer kéri, a folytatáshoz érintse meg a megfelelő gombot a kezelőpanelen.

## Több oldal nyomtatása egy lapra (Mac OS X)

1. Válassza a **Fájl** menü **Nyomtatás** parancsát.
2. A **Nyomtató** menüben válassza ki a terméket.
3. Nyissa meg a menük legördülő listáját vagy kattintson a **Részletek megjelenítése** elemre, majd az **Elrendezés** menüre.
4. Adja meg az **Oldalak száma laponként** legördülő menüben, hogy hány oldalt szeretne nyomtatni az egyes lapokra.
5. Az **Elrendezés iránya** részben adja meg az oldalak sorrendjét és elrendezési módját a lapon.
6. A **Szegélyek** menüben jelölje ki a lapon az egyes oldalak köré nyomtatandó szegély típusát.
7. Kattintson a **Nyomtatás** gombra.

## Papírtípus kiválasztása (Mac OS X)

1. Válassza a **Fájl** menü **Nyomtatás** parancsát.
2. A **Nyomtató** menüben válassza ki a terméket.
3. Nyissa meg a menük legördülő listáját vagy kattintson a **Részletek megjelenítése** elemre, majd a **Kivitelezés** menüre.
4. Válassza ki a használni kívánt típust a **Médiatípus** legördülő listáról.
5. Kattintson a **Nyomtatás** gombra.

## További nyomtatási feladatok

Az Egyesült Államokban tartózkodók látogassanak el ide: [www.hp.com/support/ojcolorX555](http://www.hp.com/support/ojcolorX555).

Az Egyesült Államokon kívül tartózkodók látogassanak el a [www.hp.com/support](http://www.hp.com/support) weboldalra. Válassza ki a megfelelő országot/térséget. Kattintson a **Hibaelhárítás** elemre. Adja meg a készülék nevét, majd kattintson a **Keresés** elemre.

Tájékoztatót talál a különleges nyomtatási feladatokról is, mint például:

- Nyomtatási parancsikonok vagy előzetes beállítások létrehozása és használata
- Papírméret kiválasztása vagy egyedi papírméret használata
- Oldal tájolásának kiválasztása
- Füzet készítése
- Dokumentum méretének beállítása adott papírmérethez
- A dokumentum első, illetve utolsó oldalának nyomtatása különböző papírra
- Vízjelek nyomtatása a dokumentumra




# A nyomtatási feladatok tárolása a készüléken későbbi nyomtatáshoz

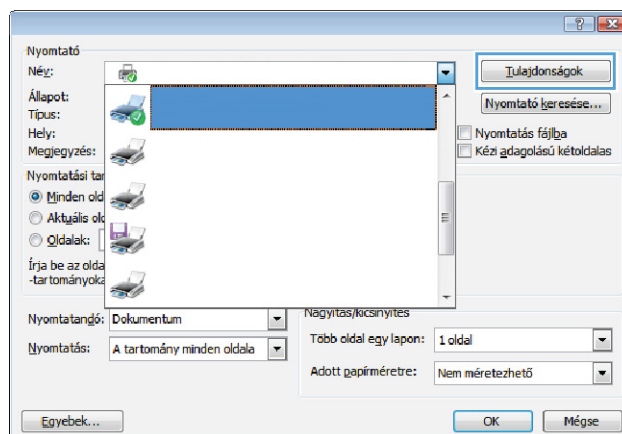
- [Tárolt feladat létrehozása \(Windows\)](#)
- [Tárolt feladat létrehozása \(Mac OS X\)](#)
- [Tárolt feladat kinyomtatása](#)
- [Tárolt feladat törlése](#)

## Tárolt feladat létrehozása (Windows)

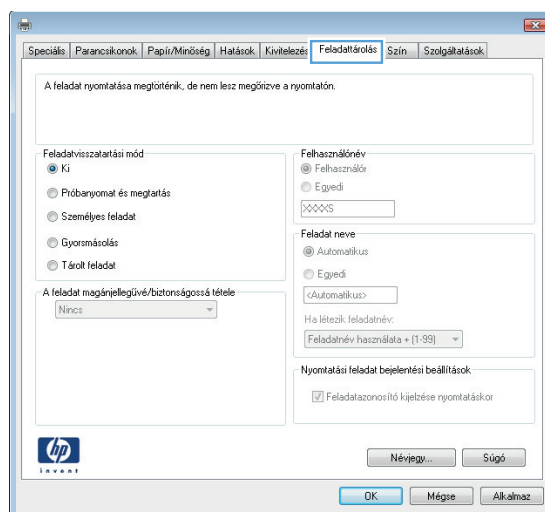
Lehetőség van feladatok tárolására a terméken, hogy azokat később bármikor kinyomtathassa.

 **MEGJEGYZÉS:** Az Ön nyomtató-illesztőprogramjának megjelenése eltérhet az itt bemutatottól, de a lépések megegyeznek.

1. A szoftveralkalmazásban válassza a **Nyomtatás** lehetőséget.
2. Válassza ki a készüléket a nyomtatók listájáról, majd válassza a **Tulajdonságok** vagy a **Beállítások** elemet (a név a különböző szoftveres programokban eltérő lehet).



3. Kattintson a **Feladattárolás** fülre.



4. Válassza a **Feladattárolási mód** lehetőséget.
- **Próbanyomat és megtartás:** Nyomtasson ki egy példányt a termékből, olvassa át, majd nyomtasson további példányokat.
  - **Személyes feladat:** A készülék addig nem nyomtatja ki a feladatot, amíg le nem kéri a kezelőpanelen. Ebben a feladattárolási módban választhat a **A feladat magánjellegűvé/biztonságossá tétele** beállításai közül. Ha PIN-kódot rendel a feladathoz, azt meg kell adnia a kezelőpanelen. Ha titkosítja a feladatot, adja meg a megnyitáshoz szükséges jelszót a kezelőpanelen.
  - **Gyorsmásolás:** A másolási feladatot a kívánt számú példányban kinyomtathatja, és a készülék memóriájába is elmentheti későbbi nyomtatás céljából.
  - **Tárolt feladat:** A feladat elmentése esetén azt később más felhasználók is kinyomtathatják. Ebben a feladattárolási módban választhat a **A feladat magánjellegűvé/biztonságossá tétele** beállításai közül. Ha PIN-kódot rendel a feladathoz, a nyomtatást végző személynek meg kell adnia a kódot a kezelőpanelen. Ha titkosítja a feladatot, a nyomtatást végző személynek meg kell adnia a jelszót a kezelőpanelen.
5. Ha egyedi felhasználói nevet vagy feladatnevet szeretne használni, kattintson az **Egyedi** gombra, majd adja meg a felhasználói nevet, illetve a feladat nevét.

Válassza ki a használni kívánt opciót arra az esetre, ha már egy másik tárolt feladat rendelkezik ezzel a névvel:

- **Használja a feladatnevet + (1-99):** A feladat nevének végére fűzzön egyedi azonosítószámot.
  - **Meglévő fájl cseréje:** A meglévő tárolt feladatot írja felül az újjal.
6. Az **OK** gombra kattintva zárja be a **Dokumentum tulajdonságai** párbeszédpanelét. A **Nyomtatás** párbeszédpanelen kattintson az **OK** gombra a feladat kinyomtatásához.

## Tárolt feladat létrehozása (Mac OS X)

Lehetőség van feladatok tárolására a terméken, hogy azokat később bármikor kinyomtathassa.

1. Válassza a **Fájl** menü **Nyomtatás** parancsát.
2. A **Nyomtató** menüben válassza ki a terméket.


3. Alapértelmezés szerint a nyomtató-illesztőprogram a **Példányok és oldalak** menüt jeleníti meg. Nyissa meg a menük legördülő listáját, majd kattintson a **Feladattárolás** menüre.
4. A **Mód** legördülő listájában válassza ki a tárolt feladat típusát.
  - **Próbanyomat és megtartás:** Nyomtasson ki egy példányt a termékből, olvassa át, majd nyomtasson további példányokat.
  - **Személyes feladat:** A készülék addig nem nyomtatja ki a feladatot, amíg le nem kéri a kezelőpanelen. Ha PIN-kódot rendel a feladathoz, azt meg kell adnia a kezelőpanelen.
  - **Gyorsmásolás:** A másolási feladatot a kívánt számú példányban kinyomtathatja, és a készülék memóriájába is elmentheti későbbi nyomtatás céljából.
  - **Tárolt feladat:** A feladat elmentése esetén azt később más felhasználók is kinyomtathatják. Ha PIN-kódot rendel a feladathoz, a nyomtatást végző személynek meg kell adnia a kódot a kezelőpanelen.
5. Ha egyedi felhasználói nevet vagy feladatnevet szeretne használni, kattintson az **Egyedi** gombra, majd adja meg a felhasználói nevet, illetve a feladat nevét.

Válassza ki a használni kívánt opciót arra az esetre, ha már egy másik tárolt feladat rendelkezik ezzel a névvel.

  - **Használja a feladatnevet + (1-99):** A feladat nevének végére fűzzön egyedi azonosítószámot.
  - **Meglévő fájl cseréje:** A meglévő tárolt feladatot írja felül az újjal.
6. Ha a 3. lépésben a **Tárolt feladat** vagy a **Személyes feladat** lehetőséget választotta, a feladatot PIN-kóddal védheti. Adjon meg egy négyjegyű számot a **Nyomtatás PIN-kóddal** mezőben. Amikor más felhasználók megpróbálják kinyomtatni ezt a nyomtatási feladatot, ezt a PIN-kódot kell megadniuk.
7. A feladat feldolgozásához kattintson a **Nyomtatás** gombra.

## Tárolt feladat kinyomtatása

Az alábbi eljárás végrehajtásával nyomtathatók ki a készülék memóriájában tárolt feladatok.

1. A készülék kezelőpaneljének kezdőképernyőjén görgessen az **Megnyitás a készülék memóriájából** gombig, majd érintse meg.
2. Válassza ki a mappa nevét, amelyben a feladat tárolva van.
3. Adja meg a feladat nevét. Ha a feladat magánjellegű vagy titkosított, írja be a PIN-kódot vagy a jelszót.
4. Állítsa be a példányszámot, majd a feladat nyomtatásához érintse meg az Indítás  gombot.

## Tárolt feladat törlése

Ha tárolt feladatot küld a memóriába, a készülék minden azonos felhasználó- és feladatnévvel rendelkező korábbi feladatot felülír. Ha már nincs olyan feladat, amelynek felhasználói és feladatneve ugyanaz, és további helyre van szükség, a készülék más tárolt feladatokat is törölhet, kezdve a legrégebbivel. A készüléken tárolható feladatok számát az **Általános beállítások** menüből, a készülék kezelőpaneljéről módosíthatja.

A készülék memóriájában tárolt feladatokat az alábbi eljárást követve törölheti.

1. A készülék kezelőpaneljének kezdőképernyőjén görgessen a **Megnyitás a készülék memóriájából** gombig, majd érintse meg.
2. Adja meg a feladatot tároló mappa nevét.
3. Válassza ki a feladat nevét, majd érintse meg a **Törlés** gombot.
4. Ha a feladat magánjellegű vagy titkos, írja be a PIN-kódot vagy a jelszót, majd érintse meg a **Törlés** gombot.

# Mobil nyomtatás

A HP több mobil és ePrint megoldásokat ajánl laptop, táblaszámítógép, okostelefon, illetve más mobil eszközökről HP nyomtatóra történő vezeték nélküli nyomtatás engedélyezésére. A legjobb megoldás kiválasztásához látogasson el ide: [www.hp.com/go/LaserJetMobilePrinting](http://www.hp.com/go/LaserJetMobilePrinting) (csak angol nyelven).

- [HP vezeték nélküli közvetlen nyomtatás és NFC nyomtatás](#)
- [HP ePrint e-mailen keresztül](#)
- [HP ePrint szoftver](#)
- [AirPrint](#)

## HP vezeték nélküli közvetlen nyomtatás és NFC nyomtatás

A HP a HP Wireless Direct és NFC (Near Field Communication) nyomtatást a HP Jetdirect 2800w NFC & Wireless Direct tartozékkal (cikkszám: J8029-90901), illetve bizonyos más HP LaserJet nyomtatókkal biztosítja (erről a nyomtató dokumentációjából tájékozódhat). A HP Jetdirect 2800w NFC & Wireless Direct tartozékról a [www.hp.com/go/jd2800wSupport](http://www.hp.com/go/jd2800wSupport) weblapon olvashat részletesebb tájékoztatást.

A HP vezeték nélküli közvetlen nyomtatási funkciójával a következő eszközökről nyomtathat vezeték nélkül:


- Apple AirPrint funkciót vagy HP ePrint alkalmazást futtató iPhone, iPad vagy iPod touch eszközök
- HP ePrint alkalmazást vagy Android beépített nyomtatási megoldást támogató Android mobilkészülékek
- HP ePrint Home & Biz alkalmazást használó Symbian mobilkészülékek
- HP ePrint szoftvert használó számítógépek és Mac eszközök

A HP vezeték nélküli közvetlen nyomtatás funkcióval kapcsolatos további tudnivalókért látogasson el a [www.hp.com/go/wirelessprinting](http://www.hp.com/go/wirelessprinting) címre, majd kattintson a **HP Wireless Direct** elemre a bal oldali navigációs sávon.

Az NFC és a HP vezeték nélküli közvetlen lehetőségeit a nyomtató vezérlőpultján lehet be- és kikapcsolni.

1. A készülék kezelőpaneljének kezdőképernyőjén görgessen az **Adminisztráció** menühez, majd érintse meg.
2. Nyissa meg a következő menüket:
  - [A hálózat beállításai](#)
  - [Vezeték nélküli menü](#)
  - [Vezeték nélküli közvetlen kapcsolat](#)
3. Érintse meg a **Bekapcsolva** menüpontot.



**MEGJEGYZÉS:** Azokban a környezetekben, ahol ugyanazon készülék több típusa van telepítve, hasznos lehet minden készülékhez egyedi SSID azonosítót beállítani a HP vezeték nélküli közvetlen nyomtatás egyszerűbb készülékazonosítása érdekében. Az SSID (Service Set Identifier) a **Csatlakozás módja** oldalon is elérhető a készülék kezelőpaneljének kezdőképernyőjén a Hálózat  gomb megérintésével.

A következő lépések végrehajtásával módosíthatja a készülék SSID azonosítóját:

1. A készülék kezelőpaneljének kezdőképernyőjén görgessen az **Adminisztráció** menühöz, majd érintse meg.
2. Nyissa meg a következő menüket:
  - **A hálózat beállításai**
  - **Vezeték nélküli menü**
  - **Vezeték nélküli közvetlen kapcsolat**
  - **SSID**
3. Érintse meg az **SSID név** területet.
4. A név megváltoztatásához használja a billentyűzetet.
5. Érintse meg az **OK** elemet.

## HP ePrint e-mailen keresztül

A HP ePrint segítségével úgy nyomtathatja ki a dokumentumokat, hogy e-mail mellékletben elküldi őket a készülék e-mail címére bármilyen, e-mail küldésre alkalmas eszközzel.





**MEGJEGYZÉS:** Ehhez a funkcióhoz lehetséges, hogy a készüléken a firmware frissítésére van szükség.

A HP ePrint használatához a készüléknek eleget kell tennie az alábbi követelményeknek:

- A készüléknek csatlakoznia kell egy vezetékes vagy vezeték nélküli hálózatra, és rendelkeznie kell interneteléréssel.
- A HP Web Services funkciót engedélyezni kell a készüléken, a terméket pedig regisztrálni kell a HP Connected szolgáltatásra.

Engedélyezze a HP webszolgáltatásokat, és regisztráljon a HP Connected funkcióra a következő lépésekkel:

1. Nyissa meg a HP beépített webservert (EWS) lapot:
  - a. Érintse meg a Hálózat  gombot a kezelőpanel kezdőképernyőjén az IP-cím vagy az állomásnév megjelenítéséhez.
  - b. Nyisson meg egy böngészőt, és írja be a címsorába az IP-címet vagy az állomásnevet pontosan úgy, ahogyan a készülék kezelőpaneljén látható. Nyomja le a számítógép billentyűzetének **Enter** billentyűjét. Megjelenik a HP beépített webservert.

 <https://10.10.XX.XXX/>

2. Kattintson a **HP webszolgáltatások** fülre.
3. Válassza a Webszolgáltatások engedélyezésére szolgáló lehetőséget.



**MEGJEGYZÉS:** A webes szolgáltatások engedélyezése percekig is eltarthat.

4. HP ePrint fiók létrehozásához látogasson el a [www.hpconnected.com](http://www.hpconnected.com) címre, és hajtsa végre a beállítási lépéseket.

## HP ePrint szoftver

A HP ePrint szoftverrel egyszerű a nyomtatás Windows vagy Mac rendszerű asztali számítógépről vagy laptopról bármilyen HP ePrint-kompatibilis készülékre. Ezzel a szoftverrel könnyedén megtalálhatja a HP Connected fiókhoz társított HP ePrint-kompatibilis készülékeket. A HP célnyomtató lehet az irodában vagy a világ egy távoli pontján.

- **Windows:** A szoftver telepítése után válassza az alkalmazásban a **Nyomtatás** lehetőséget, majd válassza a telepített nyomtatók listájában a **HP ePrint** lehetőséget. A nyomtatási beállítások konfigurálásához kattintson a **Tulajdonságok** gombra.
- **Mac:** A szoftvertelepítést követően válassza ki a **Fájl**, majd a **Nyomtatás** elemet, végül a **PDF** elem melletti nyilat (az illesztőprogram képernyőjén balra alul). Válassza a **HP ePrint** elemet.

Windows operációs rendszer esetében a HP ePrint szoftver a hálózathoz (LAN vagy WAN) csatlakozó helyi nyomtatókról, támogatott UPD PostScript® termékek segítségével történő nyomtatást is támogatja.

Windows és Mac rendszerből is lehetséges az IPP nyomtatás LAN vagy WAN hálózatra csatlakozó, az ePCL használatát támogató termékekre.

A Windows és Mac is támogatja a PDF dokumentumok nyomtatását nyilvános nyomtatási helyekre, továbbá a HP ePrint használatát e-mailen és felhő alapú technológián keresztül.

Az illesztőprogramokat és a további információkat a [www.hp.com/go/eprintsoftware](http://www.hp.com/go/eprintsoftware) címen találja.



**MEGJEGYZÉS:** A HP ePrint szoftver technikai értelemben véve nem nyomtató-illesztőprogram, hanem egy Mac számítógépekhez készült PDF-segédprogram.



**MEGJEGYZÉS:** A HP ePrint szoftver nem támogatja az USB-s nyomtatást.

## AirPrint

Az Apple AirPrint szolgáltatásával való közvetlen nyomtatás az iOS 4.2 verziójától támogatott. Az AirPrint szolgáltatással közvetlenül nyomtathat a készülékkel iPad, iPhone (3GS vagy újabb) vagy iPod touch (harmadik generációs vagy újabb) eszközről az alábbi alkalmazásokban:

- Mail
- Photos
- Safari
- iBooks
- Más gyártótól származó alkalmazások

Az AirPrint használatához a készüléknek és az Apple-eszköznek ugyanarra a vezeték nélküli hálózatra kell csatlakoznia. Az AirPrint használatával, illetve az AirPrint szolgáltatással kompatibilis HP készülékekkel kapcsolatban a következő terméktámogatási webhelyen található további információ:

- Az Egyesült Államokban tartózkodók látogassanak el ide: [www.hp.com/support/ojcolorX555](http://www.hp.com/support/ojcolorX555).
- Az Egyesült Államokon kívül tartózkodók látogassanak el a [www.hp.com/support](http://www.hp.com/support) weboldalra. Válassza ki a megfelelő országot/térséget. Kattintson a **Hibaelhárítás** elemre. Adja meg a készülék nevét, majd kattintson a **Keresés** elemre.



**MEGJEGYZÉS:** Az AirPrint USB-csatlakozást nem támogat.

## Nyomtatás USB-portról

Ez a készülék támogatja a helyszíni, USB-portról történő nyomtatást, így gyorsan nyomtathat ki fájlokat anélkül, hogy számítógépről kellene elküldenie őket. A készülék elülső portjához szabványos USB flash meghajtók csatlakoztathatók. A következő fájl típusokat nyomtathatja ki:

- .pdf
- .prn
- .pcl
- .ps
- .cht

### USB-port engedélyezése nyomtatásra

A funkció használata előtt engedélyeznie kell az USB-portot. Az alábbi eljárással engedélyezze a portot a készülék kezelőpanel-menürendszeréből:


1. A készülék kezelőpaneljének kezdőképernyőjén görgessen az **Adminisztráció** gombig, majd érintse meg.
2. Nyissa meg a következő menüket:
  - **Általános beállítások**
  - **USB-eszközzel való beolvasás engedélyezése**
3. Válassza az **Engedélyezés** lehetőséget, majd érintse meg a **Mentés** gombot.


### USB-dokumentumok nyomtatása

1. Helyezze az USB flash meghajtót a könnyen elérhető USB portba.

 **MEGJEGYZÉS:** Előfordulhat, hogy el kell távolítania az USB port fedelét. A fedél eltávolításához húzza egyenesen kifelé.

2. A készülék érzékeli az USB flash meghajtót. A meghajtó eléréséhez érintse meg az **OK** gombot, vagy ha felszólítást kap, jelölje meg a **Megnyitás USB-eszközzel** lehetőséget az elérhető alkalmazások listájában. Megnyílik a **Megnyitás USB-eszközzel** képernyő.
3. Válassza ki a nyomtatni kívánt dokumentum nevét.

 **MEGJEGYZÉS:** Lehet, hogy a dokumentum egy mappában van. Szükség esetén nyissa meg a mappákat.

4. A példányszám beállításához érintse meg a **Példányszám** mezőt, majd a billentyűzet segítségével válassza ki a példányszámot.
5. A dokumentum nyomtatásához érintse meg az **Indítás**  gombot.



---

## 5 A készülék kezelése

- [IP hálózati beállítások konfigurálása](#)
- [HP beépített webszerver](#)
- [HP Utility \(nyomtató segédprogram\) Mac OS X operációs rendszerhez](#)
- [HP Web Jetadmin](#)
- [Takarékossági beállítások](#)
- [A készülék biztonsági funkciói](#)
- [Szoftver- és firmware-frissítések](#)

### További tudnivalók:

Az Egyesült Államokban tartózkodók látogassanak el ide: [www.hp.com/support/ojcolorX555](http://www.hp.com/support/ojcolorX555).

Az Egyesült Államokon kívül tartózkodók látogassanak el a [www.hp.com/support](http://www.hp.com/support) weboldalra. Válassza ki a megfelelő országot/térséget. Kattintson a **Hibaelhárítás** elemre. Adja meg a készülék nevét, majd kattintson a **Keresés** elemre.

A HP mindenre kiterjedő terméksúgója az alábbi információkat tartalmazza:

- Telepítés és konfigurálás
- Tanulás és használat
- Hibaelhárítás
- Szoftverfrissítések letöltése
- Csatlakozás a támogatási fórumokhoz
- Garanciális és szabályzati információk keresése

## IP hálózati beállítások konfigurálása


- [Nyomtatómegosztásra vonatkozó nyilatkozat](#)
- [Hálózati beállítások megtekintése és módosítása](#)
- [A termék átnevezése a hálózaton](#)
- [IPv4 TCP/IP-paraméterek kézi beállítása a kezelőpanelen](#)
- [IPv6 TCP/IP-paraméterek kézi beállítása a kezelőpanelen](#)

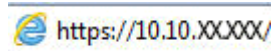
### Nyomtatómegosztásra vonatkozó nyilatkozat

A HP nem támogatja az egyenrangú hálózati működést, mivel ezt a szolgáltatást a Microsoft operációs rendszerek biztosítják, nem pedig a HP nyomtató-illesztőprogramok. Keresse fel a Microsoft webhelyét a [www.microsoft.com](http://www.microsoft.com) címen.

### Hálózati beállítások megtekintése és módosítása

A HP beépített webszerver segítségével megtekintheti vagy módosíthatja az IP-konfigurációs beállításokat.


1. Nyissa meg a HP beépített webszerver (EWS) lapot:
  - a. Érintse meg a Hálózat  gombot a kezelőpanel kezdőképernyőjén az IP-cím vagy az állomásnév megjelenítéséhez.
  - b. Nyisson meg egy böngészőt, és írja be a címsorába az IP-címet vagy az állomásnevet pontosan úgy, ahogyan a készülék kezelőpaneljén látható. Nyomja le a számítógép billentyűzetének **Enter** billentyűjét. Megjelenik a HP beépített webszerver.

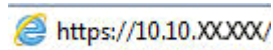
 <https://10.10.XX.XXX/>

2. Kattintson a **Hálózatkezelés** fülre, hogy hozzájusson a hálózati információhoz. A beállításokat szükség szerint módosíthatja.

### A termék átnevezése a hálózaton

Ha át kívánja nevezni a készüléket valamelyik hálózaton, hogy egyedileg azonosítható legyen, használja a HP beépített webszervert.

1. Nyissa meg a HP beépített webszerver (EWS) lapot:
  - a. Érintse meg a Hálózat  gombot a kezelőpanel kezdőképernyőjén az IP-cím vagy az állomásnév megjelenítéséhez.
  - b. Nyisson meg egy böngészőt, és írja be a címsorába az IP-címet vagy az állomásnevet pontosan úgy, ahogyan a készülék kezelőpaneljén látható. Nyomja le a számítógép billentyűzetének **Enter** billentyűjét. Megjelenik a HP beépített webszerver.

 <https://10.10.XX.XXX/>

2. Kattintson az **Általános** fülre.

3. Az alapértelmezett készüléknév az **Eszközadatok** oldal **Eszköznév** mezőjében olvasható. Ezt a nevet módosíthatja a készülék egyedi azonosítása érdekében.



**MEGJEGYZÉS:** A lap többi mezőjének kitöltése opcionális.

4. A módosítások mentéséhez kattintson az **Alkalmaz** gombra.

## IPv4 TCP/IP-paraméterek kézi beállítása a kezelőpanelen

A kezelőpanel **Adminisztráció** menüi segítségével manuálisan állíthatja be az IPv4-címet, az alhálózati maszkot és az alapértelmezett átjárót.

1. A készülék kezelőpaneljének kezdőképernyőjén görgessen az **Adminisztráció** gombig, majd érintse meg.
2. Nyissa meg a következő menüket:
  - [A hálózat beállításai](#)
  - [Jetdirect menü](#)
  - [TCP/IP](#)
  - [IPV 4 beállítások](#)
  - [Konfigurációs mód](#)
3. Válassza a **Manuális** lehetőséget, majd érintse meg a **Mentés** gombot.
4. Nyissa meg a **Manuális beállítások** menüt.
5. Érintse meg az **IP cím**, **Alhálózati maszk** vagy **Alapértelmezett átjáró** lehetőséget.
6. Érintse meg az első mezőt a billentyűzet megjelenítéséhez. Írja be a kívánt számot a mezőbe, majd érintse meg az **OK** gombot.

Ezt a lépést minden mező esetében ismételje meg, majd érintse meg a **Mentés** gombot.

## IPv6 TCP/IP-paraméterek kézi beállítása a kezelőpanelen

A kezelőpanel **Adminisztráció** menüinek segítségével manuálisan állíthatja be az IPv6-címetek.

1. A készülék kezelőpaneljének kezdőképernyőjén görgessen az **Adminisztráció** gombig, majd érintse meg.
2. A manuális konfigurálás engedélyezéséhez nyissa meg a következő menüket:
  - [A hálózat beállításai](#)
  - [Jetdirect menü](#)
  - [TCP/IP](#)
  - [IPV6-beállítások](#)
  - [Cím](#)
  - [Kézi beállítások](#)
  - [Engedélyezés](#)

Válassza a **Be** lehetőséget, majd érintse meg a **Mentés** gombot.

3. A cím beállításához érintse meg a **Cím** gombot, majd érintse meg a mezőt a billentyűzet megnyitásához.
4. Írja be a címet a billentyűzet segítségével, majd érintse meg az **OK** gombot.
5. Érintse meg a **Mentés** gombot.

# HP beépített webszerver

- [A HP beépített webszerver \(EWS\) elérése](#)
- [A HP beépített webszerver funkciói](#)

A HP beépített webszerver segítségével a készülék kezelőpanelje helyett a számítógépről is vezérelheti a nyomtatási funkciókat.

- A készülék állapotinformációinak megtekintése.
- A fogyóeszközök hátralevő élettartamának meghatározása és új fogyóeszközök rendelése.
- Tálcakonfigurációk megtekintése és módosítása
- A készülék kezelőpanelje menükonfigurációjának megtekintése és módosítása
- Belső oldalak megtekintése és nyomtatása
- Értesítés fogadása a készülék és a fogyóeszközök eseményeiről
- A hálózati konfiguráció megtekintése és módosítása.


A HP beépített webszerver csak IP alapú hálózatokra csatlakoztatott készülék esetében működik. A HP beépített webszerver nem támogatja az IPX alapú készülékcsatlakoztatást. A HP beépített webszerver megnyitásához és használatához nincs szükség internet-hozzáférésre.


A hálózathoz csatlakoztatott készülék esetében a HP beépített webszerver automatikusan rendelkezésre áll.



**MEGJEGYZÉS:** A HP beépített webszerver nem elérhető a hálózati tűzfalon keresztül.

## A HP beépített webszerver (EWS) elérése

1. Érintse meg a Hálózat  gombot a kezelőpanel kezdőképernyőjén az IP-cím vagy az állomásnév megjelenítéséhez.
2. Nyisson meg egy böngészőt, és írja be a címsorába az IP-címet vagy az állomásnevet pontosan úgy, ahogyan a készülék kezelőpaneljén látható. Nyomja le a számítógép billentyűzetének **Enter** billentyűjét. Megjelenik a HP beépített webszerver.

 <https://10.10.XXXX/>

A HP beépített webszerver csak akkor használható, ha a böngésző eleget tesz az alábbi követelményeknek:

- Windows: Microsoft Internet Explorer 5.01 vagy újabb verzió, illetve Netscape 6.2 vagy újabb verzió
- Mac OS X: Bonjour szolgáltatást vagy IP-címet használó Safari vagy Firefox
- Linux: Csak Netscape Navigator
- HP-UX 10 és HP-UX 11: Netscape Navigator 4.7

## A HP beépített webszerver funkciói

- [Információ lap](#)
- [Általános lap](#)

- [Nyomtatás lap vagy Másolás/nyomtatás lap](#)
- [Beolvasás/digitális küldés lap \(csak MFP típusok esetében\)](#)
- [Fax lap \(csak MFP típusok esetében\)](#)
- [Hibaelhárítás lap](#)
- [Biztonság lap](#)
- [HP webszolgáltatások lap](#)
- [Hálózatkezelés lap](#)
- [Egyéb hivatkozások lista](#)

## Információ lap

**5-1. táblázat: HP beépített webszerver Információ lap**

Menü	Leírás
<b>Készülékállapot</b>	Megjeleníti a készülék állapotát és a HP kellékek hátralévő becsült élettartalmát. Az oldal az egyes tálcákhoz beállított papírtípusokat és -méreteket is ismerteti. Ha módosítani szeretné az alapértelmezett beállításokat, kattintson a <b>Beállítások módosítása</b> hivatkozásra.
<b>Feladatnapló</b>	Összegzést jelenít meg a készülék által feldolgozott összes feladról.
<b>Konfigurációs lap</b>	Megjeleníti a konfigurációs oldal adatait.
<b>Kellékállapot oldal</b>	Megmutatja a termék kellékeinek állapotát.
<b>Eseménynapló-oldal</b>	Megjeleníti a készülék eseményeinek és hibáinak listáját. A <b>HP Instant Support</b> hivatkozás (minden HP beépített webszerver oldal <b>Egyéb hivatkozások</b> területén) segítségével dinamikus weboldalakhoz csatlakozhat, amelyek segítenek a felmerülő problémák megoldásában. Ezek az oldalak megjelenítik a készülékhez elérhető kiegészítő szolgáltatásokat is.
<b>Használati oldal</b>	Megjeleníti a készülék által kinyomtatott oldalak teljes, valamint méretekre, típusokra és papírnymtatási útvonalra lebontott számát.
<b>Készülékinformációk</b>	Megjeleníti a készülék hálózati nevét, címét és típusadatait. Ezen bejegyzések testreszabásához kattintson az <b>Általános lap Eszközadatok</b> elemére.
<b>Kezelőpult pillanatfelvétel</b>	A kezelőpanel kijelzőjén jelenleg látható kép megjelenítése.
<b>Nyomtatás</b>	Töltsön fel egy nyomtatásra kész fájlt a számítógépről a fájl nyomtatásához. A termék az alapértelmezett nyomtatási beállításokat használja a fájl nyomtatásához.
<b>Nyomtatható jelentések és oldalak</b>	A készülék belső jelentéseit és oldalait sorolja fel. Jelöljön ki egy vagy több nyomtatni vagy megjeleníteni kívánt elemet.

## Általános lap

**5-2. táblázat: HP beépített webszerver Általános lap**

Menü	Leírás
<b>Kezelőpanel testreszabása</b>	A kezelőpanelen megjelenő funkciók átrendezése, megjelenítése vagy elrejtése.  Az alapértelmezett megjelenítési nyelv módosítása.

## 5-2. táblázat: HP beépített webszerver Általános lap (folytatás)

Menü	Leírás
<b>Gyorsbeállítások meghatározása</b>	A készülék kezelőpaneljének kezdőképernyőjén, a <b>Gyorsbeállítások</b> területen látható feladatok beállítása.
<b>Riasztások</b>	E-mail riasztások beállítása a készülékkel és a kellekkel kapcsolatos eseményekre vonatkozóan.
<b>Kezelőpanel Adminisztráció menüje</b>	Az <b>Adminisztráció</b> menü szerkezetét mutatja a kezelőpanelen. <b>MEGJEGYZÉS:</b> Ezen a képernyőn módosíthatja a beállításokat, de a HP beépített webszerver az <b>Adminisztráció</b> menüben elérhető beállításoknál sokkal részletesebb beállítási lehetőségeket kínál.
<b>Automatikus küldés</b>	A készülék beállítása oly módon, hogy az a konfigurációval és a fogyóeszközökkel kapcsolatos adatokat tartalmazó, automatikus e-maileket küldjön megadott e-mail címekre.
<b>Egyéb hivatkozások szerkesztése</b>	Más webhelyekre mutató hivatkozások felvétele és testre szabása. Ez a hivatkozás a HP beépített webszerver oldalainak <b>Egyéb hivatkozások</b> területén jelenik meg.
<b>Rendelési információ</b>	Itt adhatja meg a pótnyomatókazetták rendelésével kapcsolatos információkat. Ezek az információk a fogyóeszközök állapotáról szóló oldalon jelennek meg.
<b>Készülékinformációk</b>	Itt nevet adhat a készüléknek, és azonosítószámot rendelhet hozzá. Adja meg a nyomtatóért elsődlegesen felelős személy nevét, aki tájékoztatást kap majd a nyomtatóról.
<b>Nyelv</b>	Megadható, hogy milyen nyelven jelenjen meg a HP beépített webszerverre vonatkozó információ.
<b>Dátum és időpont</b>	A dátum és idő beállítása, vagy a készülék szinkronizálása a hálózati időszerverrel.
<b>Energiabeállítások</b>	A készülék feléledési idejének, elalvási idejének és alváskésleltetési idejének beállítása vagy szerkesztése. Különböző ütemezés megadása a hét minden napjára és az ünnepnapokra.  Annak beállítása, hogy az alvó módban lévő készüléket milyen műveletekkel lehessen aktiválni.
<b>Biztonsági mentés és visszaállítás</b>	A készülék és a felhasználó adatait tartalmazó biztonsági mentési fájl készítése. Szükség esetén a fájl segítségével az összes adatot visszaállíthatja.
<b>Gyári beállítások visszaállítása</b>	Visszaállítja a készülékbeállításokat a gyári alapértékekre.
<b>Megoldástelepítő</b>	Harmadik felektől származó programok telepítése, amelyek bővíthetik a készülék funkcióinak körét.
<b>Firmware-frissítés</b>	A készülékhez tartozó firmware-frissítő fájlok letöltése és telepítése.
<b>Kvóta és statisztikai szolgáltatások</b>	Csatlakozási információkat biztosít a külső gyártótól származó feladatstatisztikai szolgáltatásokról.

## Nyomtatás lap vagy Másolás/nyomtatás lap



**MEGJEGYZÉS:** MFP modellek esetén a lap neve: **Másolás/nyomtatás**.

## 5-3. táblázat: HP beépített webszerver Másolás/nyomtatás lap

Menü	Leírás
<b>A Megnyitás USB-tárolóról funkció beállítása</b>	A <b>Megnyitás USB-tárolóról</b> menü kezelőpanelen történő megjelenítését engedélyezi vagy tiltja le.

### 5-3. táblázat: HP beépített webszerver Másolás/nyomtatás lap (folytatás)

Menü	Leírás
<b>Tárolt feladatok kezelése</b>	Engedélyezi vagy letiltja a feladatok készülékmemóriában történő tárolását.  Beállítja a feladattárolási lehetőségeket.
<b>Papírtípus beállítása</b>	Hatálytalanítja a gyári alapértelmezett mód beállításait, ha a nyomtatási minőséggel kapcsolatos problémák merülnek fel egy bizonyos papírtípus használatakor.
<b>Színes letiltása</b>	A színes nyomtatás és másolás engedélyezése vagy letiltása.  Engedélyeket határoz meg az egyéni felhasználók, illetve az adott szoftveralkalmazásokból küldött feladatok számára.
<b>Általános nyomtatási beállítások</b>	A nyomtatási feladatokkal kapcsolatos valamennyi beállítás megadása, a másolási feladatok vagy a fogadott faxok beállításait is beleértve.
<b>Másolási beállítások</b> (csak MFP típusok esetében)	A másolási feladatok alapértelmezett opcióinak konfigurálása.
<b>Tálcák kezelése</b>	A papírtálcák beállításainak konfigurálása.

## Beolvasás/digitális küldés lap (csak MFP típusok esetében)

### 5-4. táblázat: HP beépített webszerver Beolvasás/digitális küldés lap

Menü	Leírás
<b>Az E-mail és a Hálózati mappába mentés beállítása varázsló</b>	Annak beállítása, hogy a készülék a beolvasott képeket e-mail mellékletként küldje.  Annak beállítása, hogy a készülék a mentett képeket a gyorsbeállításoknál megadott hálózati mappába mentse. A gyorsbeállítások használatával könnyedén elérheti a hálózaton tárolt fájlokat.
<b>Címjegyzék</b>	A címjegyzék kezelése, beleértve az alábbiakat: <ul style="list-style-type: none"><li>E-mail címek hozzáadása a készülékhez egyesével.</li><li>Az <b>Importálás/Exportálás</b> lap használata a gyakran használt e-mail címek teljes listájának betöltéséhez, a külön-külön történő hozzáadás helyett.</li><li>A készülékhez már elmentett e-mail címek szerkesztése.</li></ul>
<b>E-mail beáll.</b>	A digitális küldés alapértelmezett e-mailbeállításainak megadása, beleértve az alábbiakat: <ul style="list-style-type: none"><li>A kimenő levelezési (SMTP) szerver adatainak megadása</li><li>Az E-mail Gyorsbeállítási feladatok alapértelmezett értékeinek megadása</li><li>Alapértelmezett üzenetbeállítások, például a „Feladó” címe és a tárgy mező</li><li>Digitális aláírások és titkosítás beállításai</li><li>E-mail értesítések beállításai</li><li>Alapértelmezett beolvasási beállítások e-mail feladatokhoz</li><li>Alapértelmezett fájlbeállítások e-mail feladatokhoz</li></ul>



#### 5-4. táblázat: HP beépített webszerver Beolvasás/digitális küldés lap (folytatás)

Menü	Leírás
<b>A Mentés hálózati mappába funkció beállítása</b>	A hálózati mappák beállításainak megadása digitális küldéshez, beleértve az alábbiakat: <ul style="list-style-type: none"><li>• A gyorsbeállítással hálózati mappába mentett feladatok alapértelmezett beállításainak megadása</li><li>• Értesítések beállításai</li><li>• A hálózati mappába mentett feladatok alapértelmezett beolvasási beállításainak megadása</li><li>• A hálózati mappába mentett feladatok alapértelmezett fájlbeállításainak megadása</li></ul>
<b>A Mentés USB-tárolóra funkció beállítása</b>	A digitális küldés USB-beállításainak megadása, beleértve az alábbiakat: <ul style="list-style-type: none"><li>• A gyorsbeállítással USB-meghajtóra mentett feladatok alapértelmezett beállításainak megadása</li><li>• Értesítések beállításai</li><li>• Az USB-meghajtóra mentett beolvasási feladatok alapértelmezett beállításainak megadása</li><li>• Az USB-meghajtóra mentett feladatok alapértelmezett fájlbeállításainak megadása</li></ul>
<b>OXPD: Munkafolyam</b>	Harmadik féltől származó munkafolyamat-kezelő eszközök használata.
<b>A Digital Sending Software beállítása</b>	A választható digitális küldési szoftver használatával kapcsolatos beállítások.

### Fax lap (csak MFP típusok esetében)

#### 5-5. táblázat: HP beépített webszerver Fax lap

Menü	Leírás
<b>Faxküld. beáll.</b>	A faxok küldéséhez kapcsolódó beállítások megadása, beleértve az alábbiakat: <ul style="list-style-type: none"><li>• A kimenő faxok alapértelmezett beállításai</li><li>• A belső faxmodemmel küldött faxok alapértelmezett beállításai</li><li>• Helyi hálózati faxszolgáltatás beállításai</li><li>• Internetes faxszolgáltatás beállításai</li></ul>
<b>Gyorstárcsázások</b>	A gyorstárcsázások kezelése, beleértve az alábbiakat: <ul style="list-style-type: none"><li>• E-mail címeket, faxszámokat és felhasználói bejegyzéseket tartalmazó.CSV fájlok importálása, így az azokban szereplő adatok is elérhetővé válnak a készüléken.</li><li>• E-mail, fax és felhasználói bejegyzések exportálása a készülékről a számítógépen található fájlba biztonsági mentésként, illetve a bejegyzések importálása egy másik HP készülékre.</li></ul>
<b>Faxfogadás beállítása</b>	A bejövő faxok alapértelmezett nyomtatási beállításainak megadása és faxnyomtatási ütemezés beállítása.

### 5-5. táblázat: HP beépített webszerver Fax lap (folytatás)

Menü	Leírás
<b>Faxarchívum és faxátírányítás</b>	A faxok archiválásának és továbbításának engedélyezése és letiltása, illetve ezek alapvető beállításainak megadása: <ul style="list-style-type: none"><li>A Faxok archiválása szolgáltatás minden bejövő és kimenő faxot egy e-mail címre továbbít.</li><li>A faxok továbbítása szolgáltatás egy másik faxeszközzel továbbítja a bejövő faxokat.</li></ul>
<b>Faxeseménynapló</b>	A készülékről elküldött vagy az azon fogadott faxok listája.

## Hibaelhárítás lap

### 5-6. táblázat: HP beépített webszerver Hibaelhárítás lap

Menü	Leírás
<b>Általános hibaelhárítás</b>	A készülékkel kapcsolatos problémák megoldását megkönnyítő jelentések és tesztek kinyomtatása.
<b>Diagnosztikai adatok lekérése</b>	A termékadatokat fájlba exportálása; ez a funkció a hibakeresések során lehet hasznos. <b>MEGJEGYZÉS:</b> Ez az elem csak akkor áll rendelkezésre, ha a <b>Biztonság</b> lapon meg van adva rendszergazdai jelszó.
<b>Kalibrálás/tisztítás</b>	Az automatikus tisztítás engedélyezése, a tisztítólap létrehozása és kinyomtatása, vagy a készülék különböző módokon történő azonnali kalibrálása.
<b>Firmware-frissítés</b>	A készülékhez tartozó firmware-frissítő fájlok letöltése és telepítése.
<b>Gyári beállítások visszaállítása</b>	Visszaállítja a készülékbeállításokat a gyári alapértékekre.

## Biztonság lap

### 5-7. táblázat: HP beépített webszerver Biztonság lap

Menü	Leírás
<b>Általános biztonság</b>	Általános biztonsági beállítások, beleértve az alábbiakat: <ul style="list-style-type: none"><li>Rendszergazdai jelszó megadása a készülék egyes funkcióinak korlátozásához.</li><li>PJL-jelszó beállítása a PJL-parancsok feldolgozásához.</li><li>A fájlrendszer elérési útvonalának és a firmware-frissítés védelmének beállítása.</li><li>A kezelőpanel vagy a formázó USB-portjának engedélyezése vagy letiltása közvetlenül számítógépről kezdeményezett nyomtatáshoz.</li><li>A biztonsági beállítások állapotának megtekintése.</li></ul>
<b>Hozzáférés-vezérlés</b>	Hozzáférés beállítása a készülék funkcióihoz egyes személyek vagy csoportok esetében, illetve az egyének készülékbe történő bejelentkezési módjának kiválasztása.
<b>Tárolt adatok védelme</b>	A készülék belső merevlemezének beállítása és kezelése. A készülék titkosított merevlemezrel rendelkezik a maximális biztonság érdekében. A készülék merevlemezén tárolt feladatok beállításainak módosítása.

### 5-7. táblázat: HP beépített webserver Biztonság lap (folytatás)

Menü	Leírás
Tanúsítványok kezelése	Biztonsági tanúsítványok telepítése és kezelése a készülék és a hálózat eléréséhez.
Webszolgáltatás biztonsága	A készülék-erőforrásokhoz való hozzáférés engedélyezése más tartományok weboldalai számára. Ha egy oldalt sem ad hozzá a listához, az összes oldal megbízható lesz.
Önteszt	Annak ellenőrzése, hogy a biztonsági funkciók a várt rendszerparamétereknek megfelelően futnak-e.

## HP webszolgáltatások lap

A **HP webszolgáltatások** lap használatával konfigurálhatja és engedélyezheti a HP webszolgáltatásokat a termékhez. A HP ePrint funkció használatához engedélyezni kell a HP webszolgáltatásokat.

### 5-8. táblázat: HP beépített webserver Hálózatkezelés lap

Menü	Leírás
Webszolgáltatások beállítása	A készülék csatlakoztatása a HP ePrintCenter szolgáltatáshoz az interneten a HP webszolgáltatások engedélyezésével.
Webes proxy	Proxyszerver beállítása, ha problémák merülnek fel a HP webszolgáltatások engedélyezésekor vagy a készülék internetcsatlakozásakor.

## Hálózatkezelés lap

A **Hálózatkezelés** lap az IP-alapú hálózathoz való csatlakozás során használt hálózati beállítások megadására és védelmére szolgál. Ez a lap nem jelenik meg, ha a készülék más típusú hálózathoz csatlakozik.

### 5-9. táblázat: HP beépített webserver Hálózatkezelés lap

Menü	Leírás
TCP/IP beállítás	TCP/IP beállítások konfigurálása IPv4 és IPv6 hálózatokhoz. <b>MEGJEGYZÉS:</b> Az elérhető konfigurációs opciók a nyomtatószerver-modelltől függenek.
A hálózat beállításai	IPX/SPX, AppleTalk, DLC/LLC és SNMP beállítások konfigurálása a nyomtatószerver-modelltől függően.
Egyéb beállítások	A nyomtatószerver által támogatott általános nyomtatási protokollok és szolgáltatások konfigurálása. Az elérhető lehetőségek a nyomtatószerver-modelltől függően eltérőek lehetnek, de az alábbiakat tartalmazhatják: firmware-frissítés, LPD-sorok, USB-beállítások, támogatási információk és frissítési gyakoriság.
AirPrint	Hálózati nyomtatás engedélyezése, beállítása vagy letiltása az Apple támogatott eszközökről.
Válasszon nyelvet	A HP beépített webserver által megjelenített nyelv módosítása. Ez az oldal abban az esetben jelenik meg, ha a weboldalak több nyelvet is támogatnak. A támogatott nyelvek a böngésző nyelvi beállításaiban is kiválaszthatók.

## 5-9. táblázat: HP beépített webszerver Hálózatkezelés lap (folytatás)

Menü	Leírás
<b>Settings (Beállítások)</b>	<p>A jelenlegi biztonsági beállítások megtekintése és visszaállítása a gyári alapértelmezett értékekre.</p> <p>Biztonsági beállítások konfigurálása a biztonsági konfigurációs varázsló használatával.</p> <p><b>MEGJEGYZÉS:</b> Ne használja a biztonsági konfigurációs varázslót a hálózatkezelési alkalmazásokat használó biztonsági beállítások, pl. HP Web Jetadmin konfigurálásához.</p>
<b>Engedélyezés</b>	<p>Konfigurációkezelés és készülékhasználat vezérlése, beleértve az alábbiakat:</p> <ul style="list-style-type: none"><li>• Rendszergazdai jelszó beállítása vagy módosítása a konfigurációs paraméterek hozzáférhetőségének szabályozására.</li><li>• Digitális tanúsítványok kérése, telepítése és kezelése a HP Jetdirect nyomtatószerveren.</li><li>• Az állomások hozzáféréseinek korlátozása az eszközhöz hozzáférés-vezérlési lista (ACL) segítségével (csak az IPv4 hálózatokon kiválasztott nyomtatószerverek esetében).</li></ul>
<b>Felügyeleti protokollok</b>	<p>Biztonsági protokollok konfigurálása és kezelése, beleértve az alábbiakat:</p> <ul style="list-style-type: none"><li>• A HP beépített webszerver biztonságkezelési szintjének meghatározása, valamint a HTTP és HTTPS forgalom szabályozása.</li><li>• Az SNMP (egyszerű hálózatkezelő protokoll) működésének konfigurálása. Az SNMP v1/v2c és az SNMP v3 ügynökök engedélyezése vagy letiltása a nyomtatószerveren.</li><li>• Az esetlegesen nem biztonságos protokollokon keresztüli hozzáférés szabályozása, mint például nyomtatási protokollok, nyomtatási szolgáltatások, felfedezőprotokollok, névfeloldási szolgáltatások és konfigurációkezelési protokollok.</li></ul>
<b>802.1X hitelesítés</b>	<p>A 802.1X hitelesítési beállítások konfigurálása a Jetdirect nyomtatószerveren a hálózati ügyfélhitelesítéshez, valamint a 802.1X hitelesítési beállítások visszaállítása a gyári alapértelmezett értékekre.</p> <p><b>VIGYÁZAT!</b> A 802.1X hitelesítési beállítások módosításakor megszakadhat a kapcsolat. A készülék újbóli csatlakozásához a nyomtatószerver gyári alapértelmezett értékekre való visszaállítására és a készülék újbóli telepítésére lehet szükség.</p>
<b>IPsec/Firewall</b>	<p>Firewall vagy IPsec/Firewall házirend megtekintése vagy konfigurálása (csak a kiválasztott HP Jetdirect típusok esetében).</p>
<b>Értesítési ügynök</b>	<p>HP eszköz értesítési ügynök engedélyezése vagy letiltása, konfigurációs kiszolgáló beállítása, valamint kölcsönös hitelesítés konfigurálása tanúsítványok használatával.</p>
<b>Hálózati statisztika</b>	<p>A HP Jetdirect nyomtatószerveren összegyűjtött és tárolt hálózati statisztikai adatok megjelenítése.</p>
<b>Protokollinformáció</b>	<p>A HP Jetdirect nyomtatószerver hálózati konfigurációs beállításainak listája az egyes protokollok számára.</p>
<b>Konfigurációs lap</b>	<p>A HP Jetdirect konfigurációs oldalának megjelenítése az állapot- és konfigurációs adatokkal.</p>

## Egyéb hivatkozások lista



**MEGJEGYZÉS:** Az **Egyéb hivatkozások** listán megjelenő hivatkozások konfigurálása az **Egyéb hivatkozások szerkesztése** menü használatával az **Általános** lapon. Az alapértelmezett hivatkozások a következők:

### 5-10. táblázat: HP beépített webszerver Egyéb hivatkozások lista

Menü	Leírás
<b>Terméktámogatás</b>	A készülék támogatási oldalának elérése, ahol számos témakörrel kapcsolatban kereshet információkat.
<b>Kellékek vásárlása</b>	Kapcsolódás a HP SureSupply webhelyhez, ahol tájékozódhat az eredeti HP kellékek – például nyomtatókazetták és papírok – beszerzési lehetőségeiről.
<b>HP Instant Support</b>	Kapcsolódás a HP webhelyéhez a készülékkel kapcsolatban felmerült problémák megoldása érdekében.

# HP Utility (nyomtató segédprogram) Mac OS X operációs rendszerhez


A Mac OS X rendszerhez biztosított HP Utility segítségével a számítógépen ellenőrizheti a készülék állapotát, vagy megtekintheti és módosíthatja a készülék beállításait.

A HP Utility akkor használható, ha a készülék USB-kábellel csatlakozik vagy TCP/IP alapú hálózathoz van csatlakoztatva.

## A HP Utility megnyitása

A Finder alkalmazásban kattintson az **Applications** (Alkalmazások), majd a **Hewlett-Packard**, végül pedig a **HP Utility** (HP segédprogram) elemre.

Ha a HP Utility nem szerepel a **Utilities** (Segédprogramok) listán, az alábbi művelettel nyithatja meg:

1. Nyissa meg a számítógépen az Apple  menüt, kattintson a **System Preferences** (Rendszerbeállítások) menüre, azután kattintson a **Print & Fax** (Nyomtatás és fax) vagy a **Print & Scan** (Nyomtatás és beolvasás) ikonra.
2. Válassza ki a készüléket az ablak bal oldalán.
3. Kattintson az **Options & Supplies** (Beállítások és kellékek) gombra.
4. Kattintson a **Utility**(Segédprogram) fülre.
5. Kattintson az **Open Printer Utility** (Nyomtatósegéd megnyitása) gombra.

## HP Utility funkciók

A HP Utility eszköztára minden oldal tetején megtalálható. Ezeket az elemeket tartalmazza:

- **Eszközök:** Kattintson erre a gombra a HP Utility által megtalált Mac termékeknek a képernyő bal oldali **Nyomtatók** paneljén történő megjelenítéséhez vagy elrejtéséhez.
- **Minden beállítás:** Kattintson erre a gombra a HP Utility főoldalára történő visszatéréshez.
- **Alkalmazások:** Kattintson erre a gombra annak kezeléséhez, hogy mely HP eszközök vagy segédprogramok jelenjenek meg a Dockban.
- **HP ügyfélszolgálat:** Kattintson erre a gombra egy böngésző megnyitásához, és a termék HP támogatási webhelyére történő ugráshoz.
- **Kellékek:** Kattintson erre a gombra a HP SureSupply webhely megnyitásához.
- **Regisztráció:** Kattintson erre a gombra a HP regisztrációs webhely megnyitásához.
- **Újrahasznosítás:** Kattintson erre a gombra a HP Planet Partners Recycling Program webhelyének megnyitásához.

A HP Utility több lapból áll, amelyeket a **Minden beállítás** lista elemeire kattintva nyithat meg. A következő táblázat a HP Utility segédprogrammal végrehajtható feladatokat ismerteti.

Menü	Tétel	Leírás
Információ és támogatás	Kellékállapot	A fogyóeszközök állapotának megjelenítése és az online fogyóeszköz-rendelést lehetővé tévő hivatkozások elérése.

Menü	Tétel	Leírás
	<b>Készülékinformációk</b>	A jelenleg kiválasztott termék információit jeleníti meg.
	<b>Fájlfeltöltés</b>	Fájlok áttöltése a számítógépről a készülékre.
	<b>Fontok feltöltése</b>	Fontfájlok áttöltése a számítógépről a készülékre.
	<b>HP Connected</b>	Hozzáférés a HP Connected webhelyhez.
	<b>Firmware frissítése</b>	Firmware-frissítési fájl letöltése a készülékre.  <b>MEGJEGYZÉS:</b> Ez a beállítás csak akkor elérhető, ha megnyitja a <b>View</b> (Nézet) menüt, és abban kijelöli a <b>Show Advanced</b> (Speciális lehetőségek mutatása) elemet.
	<b>Parancsok</b>	Speciális karakterek vagy nyomtatási parancsok küldése a nyomtatónak a nyomtatási feladat után.  <b>MEGJEGYZÉS:</b> Ez a beállítás csak akkor elérhető, ha megnyitja a <b>View</b> (Nézet) menüt, és abban kijelöli a <b>Show Advanced</b> (Speciális lehetőségek mutatása) elemet.
<b>Nyomtató beállításai</b>	<b>Kellékek kezelése</b>	Beállítja, hogy a készülék hogyan reagáljon, ha a kellékek becsült élettartamuk végéhez közelednek.
	<b>Tálca konfiguráció</b>	Az alapértelmezett tálcabeállítások módosítása.
	<b>Kimeneti eszközök</b>	Az opcionális kimeneti tartozékok beállításainak kezelése.
	<b>Duplex mód</b>	Az automatikus kétoldalas nyomtatási mód bekapcsolása.
	<b>Közvetlen portok védelme</b>	Letiltja az USB-porton és a párhuzamos portokon keresztül végzett nyomtatást.
	<b>Megőrzött feladatok</b>	A készülék merevlemezén tárolt nyomtatási feladatok kezelése.
	<b>A hálózat beállításai</b>	A hálózati beállítások konfigurálása, pl. IPv4 és IPv6 beállítások.
	<b>További beállítások</b>	Hozzáférés a HP beépített webszerverhez.
<b>Scan Settings</b> (Beolvasási beállítások)	<b>Beolvasás e-mailbe</b>	A HP beágyazott webszerver megnyitása az e-mailbe történő beolvasás beállításainak kezeléséhez.  <b>MEGJEGYZÉS:</b> Az USB-csatlakozás nem támogatott.
	<b>Beolvasás hálózati mappába</b>	A HP beágyazott webszerver megnyitása a hálózati mappába történő beolvasás beállításainak kezeléséhez.  <b>MEGJEGYZÉS:</b> Az USB-csatlakozás nem támogatott.

## HP Web Jetadmin

A díjnyertes, iparágvezető HP Web Jetadmin eszköz a hálózati HP-eszközök – például nyomtatók, többfunkciós készülékek és digitális kézbesítők – széles körének hatékony kezelésére szolgál. Ez az integrált megoldás lehetővé teszi a nyomtatási és képfeldolgozási környezet távolból történő telepítését, felügyeletét, karbantartását, hibaelhárítását és védelmét, ami az időmegtakarítás, a költségek visszaszorítása és a befektetések értékének megőrzése révén végső soron az üzleti hatékonyság növelését eredményezi.

A HP rendszeres időközönként elérhetővé teszi a Web Jetadmin frissítéseit a készülék meghatározott funkcióinak támogatására. A frissítésekről a [www.hp.com/go/webjetadmin](http://www.hp.com/go/webjetadmin) webhely **Self Help and Documentation** (Súgó és dokumentáció) hivatkozására kattintva tájékozódhat.



## Takarékossági beállítások

- [Sebesség és energiafelhasználás optimalizálása](#)
- [Alvó üzemmód beállítása](#)
- [Az Alvó üzemmód ütemezésének beállítása](#)

### Sebesség és energiafelhasználás optimalizálása

A készüléken négy fokozatban lehet állítani, hogy a gyorsaság vagy az energiatakarékosság élvezzen elsőbbséget.

1. A készülék kezelőpaneljének kezdőképernyőjén görgessen az **Adminisztráció** gombig, majd érintse meg.
2. Nyissa meg a következő menüket:
  - [Általános beállítások](#)
  - [Energiabeállítások](#)
  - [Optimális sebesség/energiafelhasználás](#)
3. Válassza ki a használni kívánt beállítást, majd érintse meg a **Mentés** gombot.



**MEGJEGYZÉS:** Az alapértelmezett beállítás a [Gyorsabb első oldal](#).

### Alvó üzemmód beállítása

1. A készülék kezelőpaneljének kezdőképernyőjén görgessen az **Adminisztráció** gombig, majd érintse meg.
2. Nyissa meg a következő menüket:
  - [Általános beállítások](#)
  - [Energiabeállítások](#)
  - [Alvási időzítő beállításai](#)
3. Az opció kiválasztásához érintse meg az [Alvás/Automatikus kikapcsolás](#) elemet.
4. Adja meg a megfelelő időtartamot, majd érintse meg a **Mentés** gombot.




**MEGJEGYZÉS:** Az alvó módba lépés alapértelmezett várakozási ideje 30 perc.

### Az Alvó üzemmód ütemezésének beállítása



**MEGJEGYZÉS:** Az [Alvó üzemmód ütemezése](#) funkció használatához először konfigurálnia kell a dátum- és időbeállításokat.

1. A készülék kezelőpaneljének kezdőképernyőjén görgessen az **Adminisztráció** gombig, majd érintse meg.
2. Nyissa meg a következő menüket:

- [Általános beállítások](#)
  - [Dátum-/időbeállítások](#)
- 3.** Nyissa meg a [Dátum- és időformátum](#) menüt, és adja meg a következő beállításokat:
- [Dátumformátum](#)
  - [Időformátum](#)
- 4.** Érintse meg a [Mentés](#) gombot.
- 5.** Nyissa meg a [Dátum/Idő](#) menüt, és adja meg a következő beállításokat:
- [Dátum/Idő](#)
  - [Időzóna](#)
- Ha olyan területen tartózkodik, ahol nyári időszámítást használnak, jelölje be az [Átállítás nyári időszámításra](#) jelölőnégyzetet.
- 6.** Érintse meg a [Mentés](#) gombot.
- 7.** A [Vissza](#) gombot megnyomva térhet vissza az [Adminisztráció](#) képernyőhöz.
- 8.** Nyissa meg a következő menüket:
- [Általános beállítások](#)
  - [Energiabeállítások](#)
  - [Alvó üzemmód ütemezése](#)
- 9.** Érintse meg a  gombot, majd válassza ki az ütemezni kívánt esemény típusát: [Feléledési](#) vagy [Elalvási](#).
- 10.** Adja meg az alábbi beállításokat:
- [Idő](#)
  - [Eseményhez beállított napok](#)
- 11.** Érintse meg az [OK](#) gombot, majd a [Mentés](#) gombot.

# A készülék biztonsági funkciói

- [Biztonsági nyilatkozatok](#)
- [IP Security \(IP-biztonság\)](#)
- [Bejelentkezés a készüléken](#)
- [Rendszerjelszó beállítása](#)
- [Titkosítás támogatása: HP nagy teljesítményű biztonságos merevlemezek](#)
- [A formázó zárolása](#)

## Biztonsági nyilatkozatok

A készülék támogatja azokat a biztonsági szabványokat és ajánlott protokollokat, amelyek segítenek biztonságának megőrzésében, a hálózaton található kritikus információk védelmében, valamint a készülék felügyelete és karbantartása módjának egyszerűsítésében.

A HP biztonságos képkezelési és nyomtatási megoldásairól részletesebben olvashat a [www.hp.com/go/secureprinting](http://www.hp.com/go/secureprinting) oldalon. Az oldalon a biztonsági funkciókra vonatkozó fehér könyvekre és GYIK dokumentumokra mutató hivatkozások találhatók.

## IP Security (IP-biztonság)

Az IP Security (IPsec) olyan protokollkészlet, amely ellenőrzi a készülékre irányuló és az onnan induló IP-alapú hálózati forgalmat. Az IPsec gazdagép-gazdagép hitelesítést, adatintegritást és a hálózati kommunikáció titkosítását biztosítja.

Olyan készülékek esetében, amelyek hálózatra csatlakoznak, és rendelkeznek HP Jetdirect nyomtatószerverrel, a beépített webszerver **Hálózatkezelés** lapján konfigurálhatja az IPsec beállítást.

## Bejelentkezés a készüléken


A készülék kezelőpaneléről elérhető funkciók némelyike védetté tehető a jogosulatlan használattal szemben. Védett funkció esetén a készülék bejelentkezéshez köti a funkció használatát. Bejelentkezhet úgy is, hogy nem várja meg a figyelmeztetést, hanem megérinti a **Bejelentkezés** gombot a kezdőképernyőn.

Általában azt a felhasználónevet és jelszót kell megadnia, amelyet a hálózati számítógépen a bejelentkezéshez használ. A hitelesítő adatokkal kapcsolatos kérdéseivel forduljon a készülék hálózati rendszergazdjához.

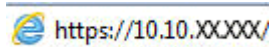
Miután bejelentkezett a készüléken, a kezelőpanelen megjelenik a **Kijelentkezés** gomb. A készülék biztonságos működésének biztosítása érdekében a készülék használatának befejezésekor érintse meg a **Kijelentkezés** gombot.

## Rendszerjelszó beállítása


A készülékhez és a HP beépített webszerverhez való hozzáféréshez jelöljön ki egy rendszergazdai jelszót, így a jogosulatlan felhasználók nem módosíthatják a készülék beállításait.

1. Nyissa meg a HP beépített webszerver (EWS) lapot:
  - a. Érintse meg a Hálózat  gombot a kezelőpanel kezdőképernyőjén az IP-cím vagy az állomásnév megjelenítéséhez.

- b. Nyisson meg egy böngészőt, és írja be a címsorába az IP-címet vagy az állomásnevet pontosan úgy, ahogyan a készülék kezelőpaneljén látható. Nyomja le a számítógép billentyűzetének **Enter** billentyűjét. Megjelenik a HP beépített webszerver.



2. Kattintson a **Biztonság** fülre.
3. Nyissa meg az **Általános biztonság** menüt.
4. A **Felhasználónév** mezőbe írja be a jelszóhoz tartozó felhasználónevet.
5. Írja be a jelszót az **Új jelszó** szövegmezőbe, majd írja be ismét a **Jelszó megerősítése** szövegmezőbe.

 **MEGJEGYZÉS:** Meglévő jelszó cseréje esetén először a korábbi jelszót kell beírnia a **Régi jelszó** mezőbe.

6. Kattintson az **Alkalmaz** gombra. Jegyezze fel a jelszót, és tegye el biztonságos helyre.

## Titkosítás támogatása: HP nagy teljesítményű biztonságos merevlemezek

Ez a merevlemez hardveralapú titkosítást kínál, így az érzékeny adatok biztonságosan tárolhatók anélkül, hogy hatással lennének a készülék teljesítményére. Ez a merevlemez a legfrissebb Advanced Encryption Standard (AES) szabványt alkalmazza és számos időmegtakarítási szolgáltatást és robusztus funkciókat kínál.

A lemez konfigurálásához használja a HP beépített webszerver **Biztonság** menüjét.

## A formázó zárolása

A formázó egy nyílással rendelkezik, amely a biztonsági kábel csatlakoztatására szolgál. A formázó zárolásával megelőzhető, hogy értékes összetevőket távolítsanak el belőle.

## Szoftver- és firmware-frissítések

A HP rendszeresen frissíti a készülék firmware-ében elérhető funkciókat. A legújabb funkciók kihasználásához frissítse a készülék firmware-ét. A legújabb firmware frissítés letölthető az Internetről:

Az Egyesült Államokban tartózkodók látogassanak el ide: [www.hp.com/support/ojcolorX555](http://www.hp.com/support/ojcolorX555). Kattintson az **Illesztőprogramok és szoftver** elemre.

Az Egyesült Államokon kívüliek kövessék az alábbi lépéseket:

1. Látogasson el a [www.hp.com/support](http://www.hp.com/support) címre.
2. Válassza ki a megfelelő országot/térséget.
3. Kattintson az **Illesztőprogramok és szoftver** elemre.
4. Adja meg a készülék nevét (HP OfficeJet Enterprise Color X555), majd kattintson a **Search** (Keresés) elemre.



## 6 Általános problémák megoldása

- [A gyári alapértelmezések visszaállítása](#)
- [A kezelőpanel súgója](#)
- [A készülék kezelőpaneljén megjelenik a „Kazetta alacsony szinten” vagy a „Kazetta nagyon alacsony szinten” üzenet](#)
- [A készülék nem húz be papírt a papírtálcáról, vagy hibás a betöltés.](#)
- [A papírelakadás megszüntetése](#)
- [A nyomtatási minőség javítása](#)
- [Vezetékes hálózati problémák megoldása](#)

### További tudnivalók:

Az Egyesült Államokban tartózkodók látogassanak el ide: [www.hp.com/support/ojcolorX555](http://www.hp.com/support/ojcolorX555).

Az Egyesült Államokon kívül tartózkodók látogassanak el a [www.hp.com/support](http://www.hp.com/support) weboldalra. Válassza ki a megfelelő országot/térséget. Kattintson a **Hibaelhárítás** elemre. Adja meg a készülék nevét, majd kattintson a **Keresés** elemre.

A HP mindenre kiterjedő terméksúgója az alábbi információkat tartalmazza:

- Telepítés és konfigurálás
- Tanulás és használat
- Hibaelhárítás
- Szoftverfrissítések letöltése
- Csatlakozás a támogatási fórumokhoz
- Garanciális és szabályzati információk keresése

## A gyári alapértelmezések visszaállítása

1. A készülék kezelőpaneljének kezdőképernyőjén görgessen az **Adminisztráció** gombig, majd érintse meg.
2. Nyissa meg a következő menüket:
  - **Általános beállítások**
  - **Gyári beállítások visszaállítása**
3. Megjelenik egy megerősítést kérő üzenet, amely arra hívja fel a figyelmet, hogy a visszaállítási művelet végrehajtása adatvesztéshez vezethet. A művelet végrehajtásához érintse meg a **Visszaállítás** gombot.




**MEGJEGYZÉS:** A visszaállítási művelet befejeződését követően a készülék automatikusan újraindul.

---




## A kezelőpanel súgója

A készülékhez beépített súgórendszer tartozik, amely az egyes képernyők használatát ismerteti. A súgó megnyitásához érintse meg a képernyő jobb felső sarkában lévő Súgó  gombot.

Egyes képernyők esetében a Súgó gomb egy globális menüt nyit meg, amelyben rákereshet adott témakörökre. A menüben található gombok megérintésével tallózhat a menüszerkezetben.

Bizonyos súgóképernyők animációkat tartalmaznak, amelyek bemutatják a folyamatok menetét, például az elakadások megszüntetésének módját.

Az egyéni feladatok beállításait tartalmazó képernyők esetében a Súgó gomb egy olyan témakört nyit meg, amely ismerteti a képernyőre vonatkozó opciókat.

Ha a készülék hibát jelez vagy figyelmeztetést jelenít meg, a probléma leírását tartalmazó üzenet megnyitásához érintse meg a Súgó  gombot. Az üzenet a probléma megoldásában segítő utasításokat is tartalmazza.

## A készülék kezelőpaneljén megjelenik a „Kazetta alacsony szinten” vagy a „Kazetta nagyon alacsony szinten” üzenet

**Kazetta alacsony szinten:** A készülék jelzi, ha egy tintapatron alacsony szinten van. A tintapatron tényleges hátralévő élettartama eltérő lehet. Gondoskodjon arról, hogy legyen kéznél csere festékkazetta, ha a nyomtatási minőség már nem elfogadható. A tintapatront nem kell most kicserélni.

**Kazetta nagyon alacsony szinten:** A készülék jelzi, ha a tintapatronban lévő festék szintje rendkívül alacsony. A tintapatron tényleges hátralévő élettartama eltérő lehet. Gondoskodjon arról, hogy legyen kéznél csere festékkazetta, ha a nyomtatási minőség már nem elfogadható. Ekkor a tintapatront nem kell cserélni, kivéve, ha a nyomtatási minőség már többé nem elfogadható.

Amint egy HP tintapatron elérte a **Nagyon alacsony szinten** jelzést, a rá vonatkozó HP Premium Protection jótállás érvényessége megszűnik.

### A „Nagyon alacsony” beállítások módosítása

Módosíthatja, hogyan viselkedjen a készülék, amikor a kellékek elérik a nagyon alacsony szintet. Ezeket a beállításokat nem kell újból megtennie, amikor új tintapatront helyez be.

1. A készülék kezelőpaneljének kezdőképernyőjén görgessen a **Kellékek** gombig, majd érintse meg.
2. Nyissa meg a következő menüket:
  - **Kellékek kezelése**
  - **Kellékbeállítások**
  - **Fekete kazetta** vagy **Színes kazetta**
  - **„Festékszint nagyon alacsony” állapot beállításai**
3. Válassza ki az alábbi lehetőségek egyikét:
  - A **Leállítás** opció kiválasztásával a készülék abbahagyja a nyomtatást, amint a kazettában a festékszint eléri a **Nagyon alacsony** szintet.
  - A **Figyelmeztetés a folytatásra** opció kiválasztásával a készülék abbahagyja a nyomtatást, amint a kazettában a festékszint eléri a **Nagyon alacsony** szintet. Nyugtázhatja a figyelmeztetést, illetve kicserélheti a kazettát a nyomtatás folytatásához.
  - A **Folytatás** opció kiválasztásával a készülék figyelmeztetést küld a kazetta alacsony festékszintjéről, és további beavatkozás nélkül folytatja a nyomtatást a **Nagyon alacsony** beállítást követően. Ez nem kielégítő nyomtatási minőséget eredményezhet.

### Faxként is használható készülékeknél

Ha a **Leállítás** vagy a **Figyelmeztetés a folytatásra** lehetőséget választja, fennáll a kockázata, hogy a készülék a nyomtatás folytatásakor nem nyomtatja ki a faxokat. Ez abban az esetben fordulhat elő, ha a készülék a memória befogadóképességét meghaladó mennyiségű faxot fogadott a várakozás során.

A készülék képes megszakítás nélkül kinyomtatni a faxokat a Nagyon alacsony szint átlépése után is, ha a **Folytatás** lehetőséget választja a tintapatronnál, de a nyomtatási minőség ekkor romolhat.

## Rendeljen kellékeket

Kellékek és papírok rendelése	<a href="http://www.hp.com/go/suresupply">www.hp.com/go/suresupply</a>
Rendelés szervizen vagy ügyfélszolgálaton keresztül	Forduljon a hivatalos HP-szervizhez vagy ügyfélszolgálathoz.
Rendelés a HP beépített webkiszolgáló (EWS) használatával	A hozzáféréshez írja be a készülék IP-címét vagy a gazdagép nevét a számítógépen egy támogatott webböngésző címsorába (URL-mezőjébe). A HP beépített webkiszolgálón egy HP SureSupply webhelyre mutató hivatkozás is található, ahol eredeti HP kellékeket vásárolhat.

## A készülék nem húz be papírt a papírtálcáról, vagy hibás a betöltés.

- [A készülék nem húz be papírt](#)
- [A készülék egyszerre több lapot húz be](#)
- [A lapadagoló beragad, ferdén húzza be a lapot, vagy egyszerre több lapot is behúz.](#)

### A készülék nem húz be papírt

Ha a készülék nem húz be papírt a tálcáról, próbálkozzon az alábbi lehetőségekkel.

1. Nyissa ki a készüléket, és távolítsa el az esetlegesen elakadt papírlapokat.
2. Töltsön be a tálcára a feladatnak megfelelő méretű papírt.
3. Ellenőrizze a termék kezelőpanelén, hogy helyes papírméret és -típus van-e beállítva.
4. Győződjön meg róla, hogy a tálca papírvezetői a papírméretnek megfelelően vannak beállítva. Állítsa be megfelelően a papírvezetőket a tálcában.
5. Nézze meg, hogy nem látható-e a készülék kezelőpaneljén a papír kézi adagolására felszólító figyelmeztetés. Töltsön be papírt, és folytassa.
6. A tálca fölötti hengerek piszkosak lehetnek. Törölje le a hengereket langyos vízzel benedvesített szőszmentes ronggyal.

### A készülék egyszerre több lapot húz be

Ha a készülék egyszerre több lapot húz be a tálcáról, próbálkozzon az alábbi lehetőségekkel.

1. Vegye ki a papírköteget a tálcából, hajlítgassa meg, fordítsa meg 180 fokkal, majd fordítsa át. *Ne pörgesse át a papírköteget.* Tegye vissza a papírköteget a tálcába.
2. Csak olyan papírt használjon, amely megfelel az erre a termékre vonatkozó HP specifikációknak.
3. Ne használjon gyűrött, összehajtott vagy sérült papírt. Ha szükséges, használjon másik csomagból vett papírt.
4. Ellenőrizze, hogy a tálca nincs-e túltöltve. Ha a tálca túl van töltve, vegye ki a teljes papírköteget, igazítsa meg, majd helyezzen vissza a köteg egy részét a tálcára.
5. Győződjön meg róla, hogy a tálca papírvezetői a papírméretnek megfelelően vannak beállítva. Állítsa be megfelelően a papírvezetőket a tálcában.
6. Ellenőrizze, hogy a nyomtatási környezet megfelel-e a tájékoztatóban megadott követelményeknek.

### A lapadagoló beragad, ferdén húzza be a lapot, vagy egyszerre több lapot is behúz.



**MEGJEGYZÉS:** Az alábbi információk csak az MFP készülékekre vonatkoznak.

- Előfordulhat, hogy az eredeti dokumentumon gemkapocs vagy öntapadós cédula található, amelyet el kell távolítani.
- Ellenőrizze, hogy az összes henger a helyén van-e, valamint hogy a hengerek ajtaja és a lapadagoló fedele zárva van-e.
- Győződjön meg arról, hogy be van-e csukva a lapadagoló fedele.
- Előfordulhat, hogy a lapok nem megfelelően lettek behelyezve. Állítsa egyenesen a lapokat, majd állítsa be úgy a papírvezetőket, hogy a lapok középre kerüljenek.
- A megfelelő működéshez állítsa be úgy a papírvezetőket, hogy hozzáérjenek a papírköteg széleihez. Ellenőrizze, hogy a papírköteg egyenesen áll-e, és hogy a papírvezetők illeszkednek-e hozzá.
- Lehet, hogy a lapadagoló bemeneti tálcája vagy a kimeneti tálca a megengedettnél több lapot tartalmaz. Ellenőrizze, hogy a bemeneti tálcában lévő papírköteg a maximumjelzés alatt van-e, és távolítsa el a papírokat a kimeneti tálcából.
- Ellenőrizze, hogy nincs-e papír, tűzőkapocs, gémkapocs vagy egyéb hulladék a papír útjában.
- Tisztítsa meg a lapadagoló behúzóhengereit és elválasztópárnáját. A tisztítást sűrített levegővel vagy langyos vízzel megnedvesített, tiszta, szőszmentes ronggyal végezze. Ha ez sem oldja meg a problémát, cseréljen görgőket.
- A készülék kezelőpaneljének kezdőképernyőjén görgessen a **Kellékek** gombig, majd érintse meg. Ellenőrizze a lapadagoló készlet állapotát, és szükség esetén cserélje.

# A papírelakadás megszüntetése

## Automatikus navigálás az elakadások elhárítása céljából

Az automatikus navigálási funkció lépésenként megjeleníti a szükséges teendőket a vezérlőpulton, ezáltal segítséget nyújt az elakadások elhárításában. Amikor az egyik lépéssel végzett, a termék a következő lépéssel kapcsolatos instrukciókat mutatja egészen addig, amíg minden lépést el nem végez.

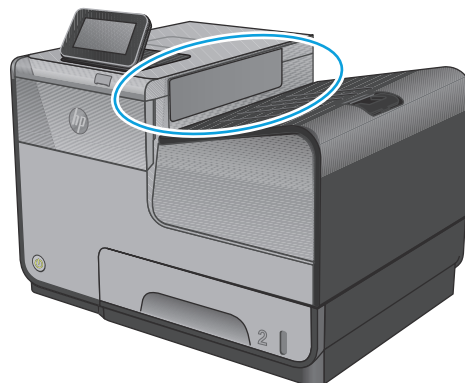
## Gyakori, visszatérő papírelakadásokat tapasztal?

A papírelakadások gyakoriságának csökkentése céljából próbálkozzon az alábbi megoldásokkal.

1. Csak olyan papírt használjon, amely megfelel az erre a termékre vonatkozó HP specifikációknak.
2. Ne használjon gyűrött, összehajtott vagy sérült papírt. Ha szükséges, használjon másik csomagból vett papírt.
3. Ne használjon olyan papírt, amelyre már nyomtattak vagy másoltak.
4. Ellenőrizze, hogy a tálca nincs-e túltöltve. Ha a tálca túl van töltve, vegye ki a teljes papírköteget, igazítsa meg, majd helyezzen vissza a köteg egy részét a tálcára.
5. Győződjön meg róla, hogy a tálca papírvezetői a papírméretnek megfelelően vannak beállítva. Állítsa a papírvezetőket úgy, hogy azok érintsék a papírköteget, de ne hajlítsák meg.
6. Győződjön meg róla, hogy a tálca megfelelően be van helyezve a készülékbe.
7. Ha nehéz, dombornyomásos vagy perforált papírra nyomtat, használja a kézi adagolás funkciót, és a lapokat egyenként adagolja.
8. A készülék kezelőpaneljének kezdőképernyőjén görgessen a **Tálcák** gombig, majd érintse meg. Győződjön meg róla, hogy a tálcát a papír méretének és típusának megfelelően állította-e be.
9. Ellenőrizze, hogy a nyomtatási környezet megfelel-e a tájékoztatóban megadott követelményeknek.

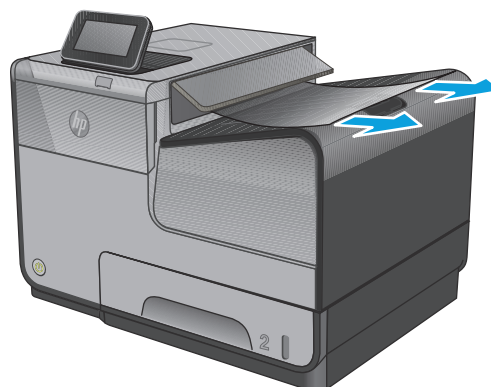
## Elakadások megszüntetése a kimeneti tálcában

1. Keresse meg az elakadt papírt a kimeneti tálca területén.

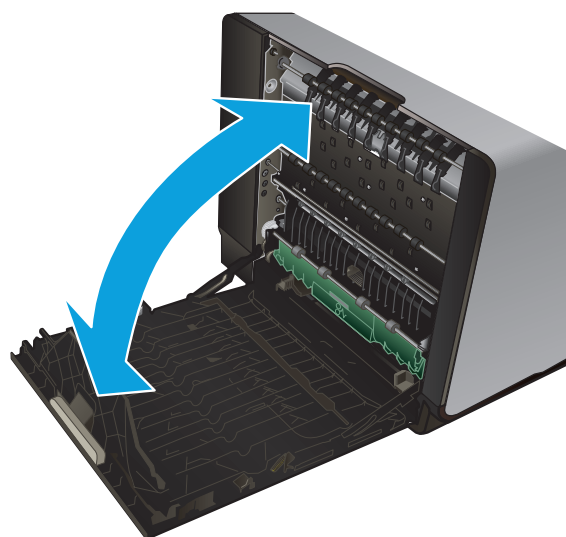


2. Távolítson el minden látható hordozót.

**MEGJEGYZÉS:** Ha a lap elszakadt, távolítsa el valamennyi darabját a papírutról, és csak ez után folytassa a nyomtatást.



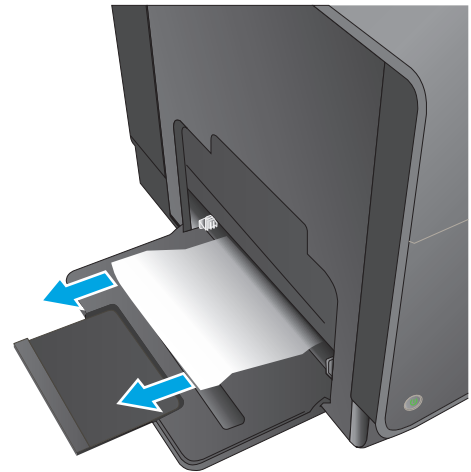
3. Nyissa ki, majd csukja be a bal oldali ajtót az üzenet törléséhez.



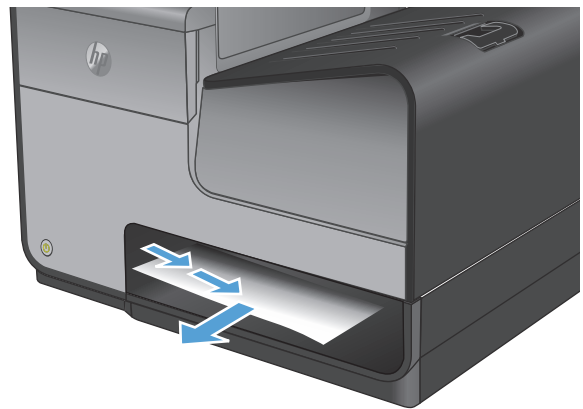
## Elakadások megszüntetése az 1. tálcában (többcélú tálca)

1. Ha az elakadt lap látható és könnyen hozzáférhető az 1. tálcában, húzza ki onnan.

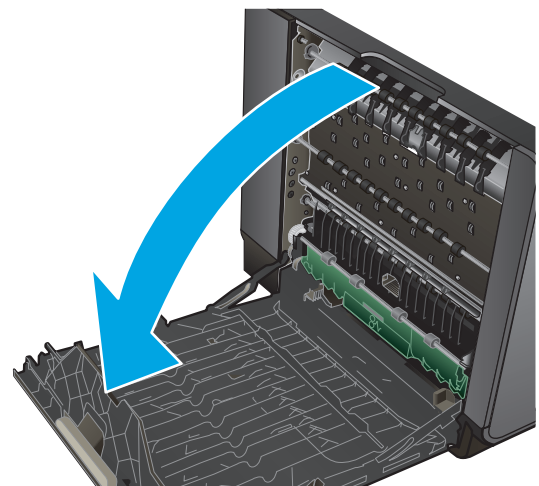
**MEGJEGYZÉS:** Ha a lap elszakadt, távolítsa el valamennyi darabját a papírutról, és csak ez után folytassa a nyomtatást.



2. Lehet hogy az elakadt lap a 2. tálca eltávolításával is hozzáférhető, majd a lapot jobbra és a készülékből kifelé húzva is eltávolítható.



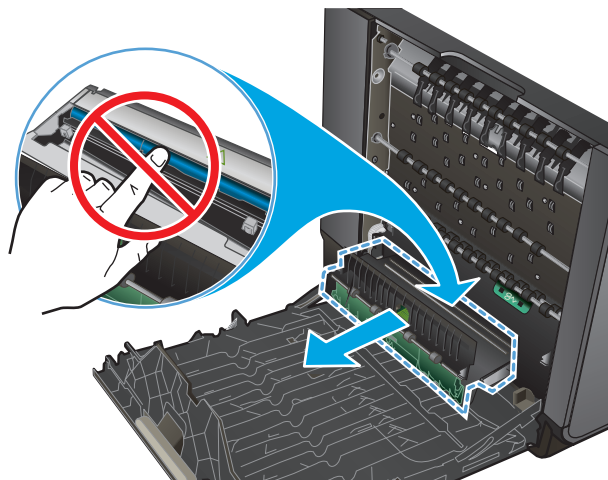
3. Ha az elakadt lap nem látható vagy nem hozzáférhető helyen van az 1. tálcában, nyissa ki a bal oldali ajtót az elakadt lap eléréséhez.



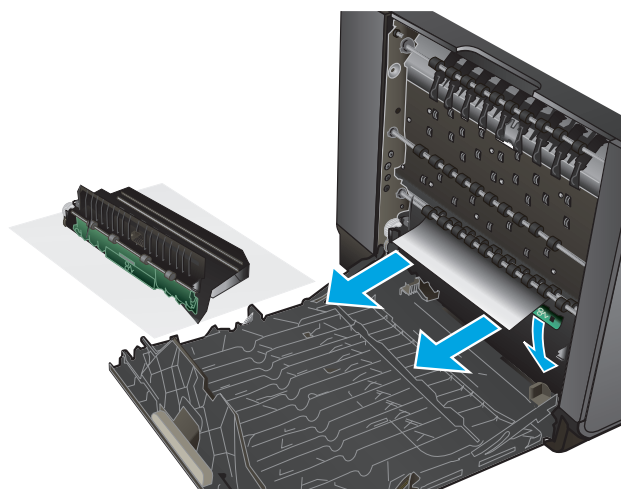


4. Ha a papír továbbra sem látható vagy nem érhető el, két kézzel kifelé húzva távolítsa el a tintagyűjtő egységet. Tegye félre az egységet egy darab papírra, a tintafolyás megakadályozása érdekében álló helyzetben.

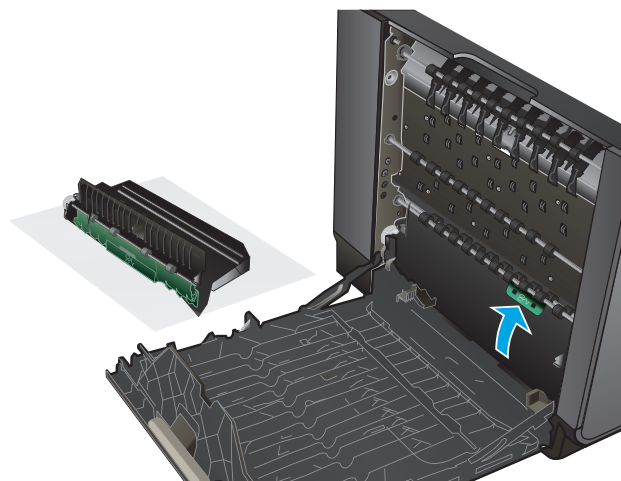
**VIGYÁZAT!** A tintagyűjtő egység kihúzásakor ne érintse meg a fekete hengert, mert az tintafoltokat hagyhat a bőrén vagy a ruháján.



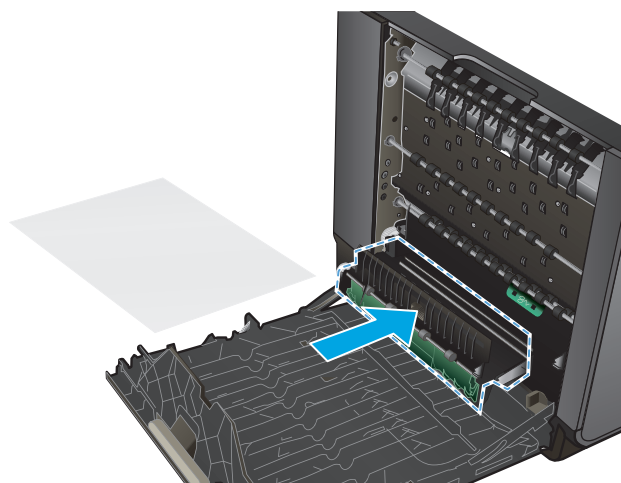
5. Engedje le a lemezt a zöld fül lenyomásával. A termék ennek hatására a nyomtatási területen keresztül próbálja adagolni a lapot. Ha a lap nem mozdul, lehetséges, hogy finoman meg kell húzni. Távolítsa el a lapot.



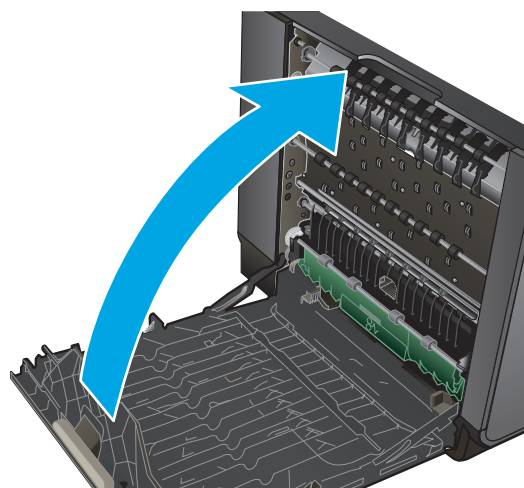
6. A zöld fül megemelésével állítsa vissza a lemezt a működési helyzetébe.



7. Helyezze vissza a tintagyűjtő egységet.

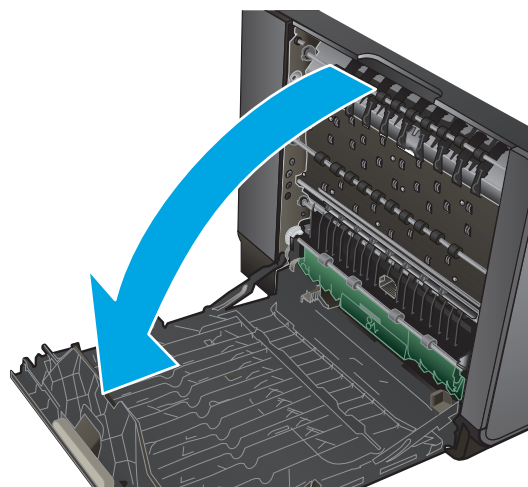


8. Csukja be a bal oldali ajtót.



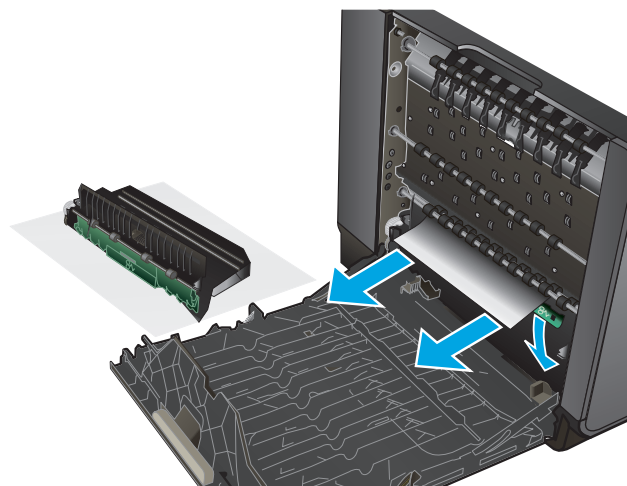
## Elakadások megszüntetése a bal oldali ajtóban

1. Nyissa ki a bal oldali ajtót.

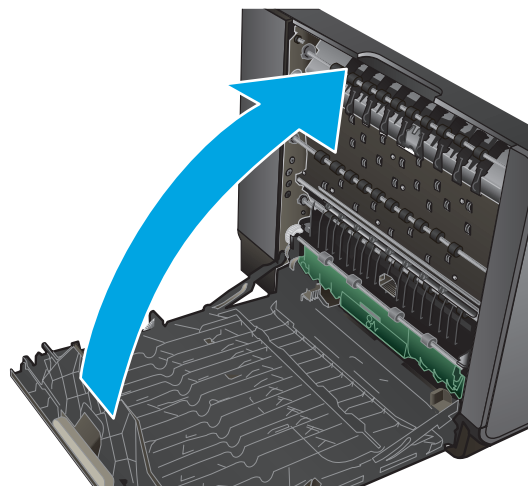


2. Óvatosan távolítsa el a látható papírdarabokat a görgőkről és a kiadási területről.

**MEGJEGYZÉS:** Ha a lap elszakadt, távolítsa el valamennyi darabját a papírutról, és csak ez után folytassa a nyomtatást. Ne használjon éles tárgyakat a papírdarabkák eltávolításához.

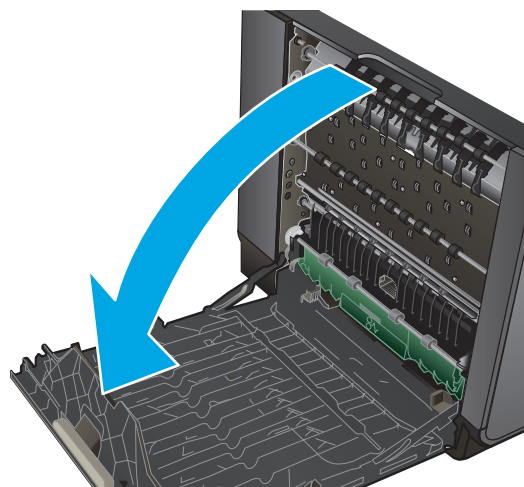


3. Csukja be a bal oldali ajtót.

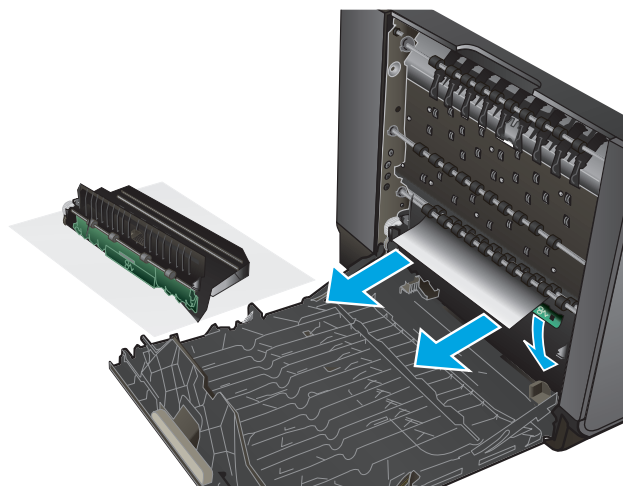


## Elakadások megszüntetése a tintagyűjtő egység területén

1. Nyissa ki a bal oldali ajtót.

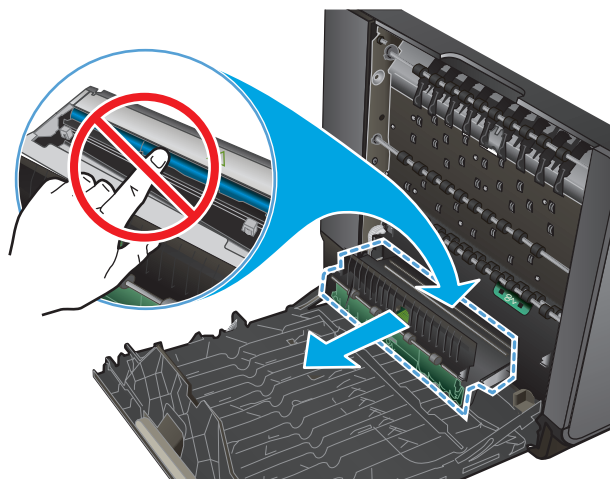


2. Ha látja a lap kilógó szélét, távolítsa el a lapot a készülékből.

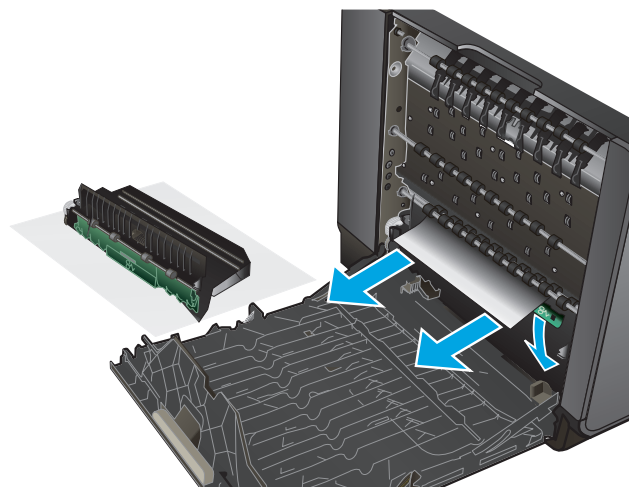


3. Ha a papír nem látható vagy nem érhető el, két kézzel kifelé húzva távolítsa el a tintagyűjtő egységet. Tegye félre az egységet egy darab papírra, a tintafolyás megakadályozása érdekében álló helyzetben.

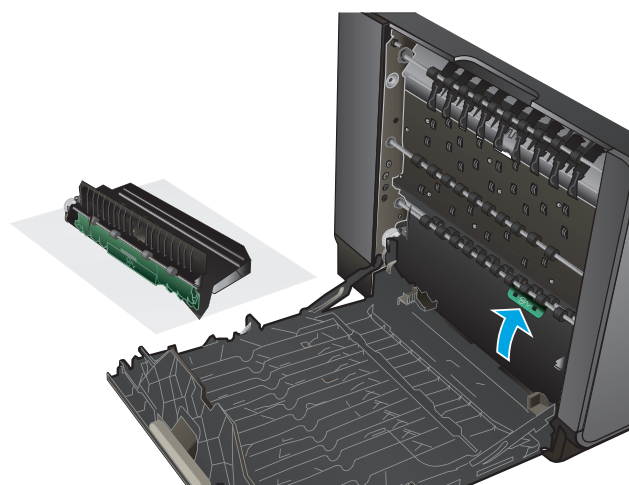
**VIGYÁZAT!** A tintagyűjtő egység kihúzásakor ne érintse meg a fekete hengert, mert az tintafoltokat hagyhat a bőrén vagy a ruháján.



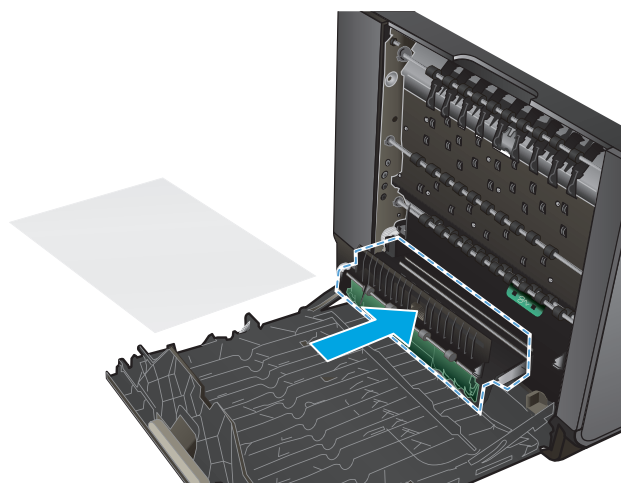
- Engedje le a lemezt a zöld fül lenyomásával. A termék ennek hatására a nyomtatási területen keresztül próbálja adagolni a lapot. Ha a lap nem mozdul, lehetséges, hogy finoman meg kell húzni. Távolítsa el a lapot.



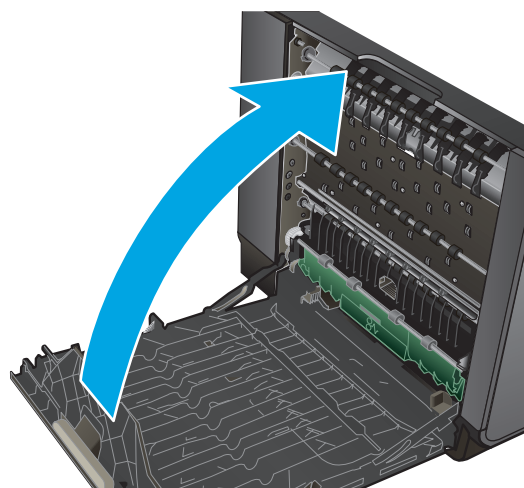
- A zöld fül megemelésével állítsa vissza a lemezt a működési helyzetébe.



6. Helyezze vissza a tintagyűjtő egységet.

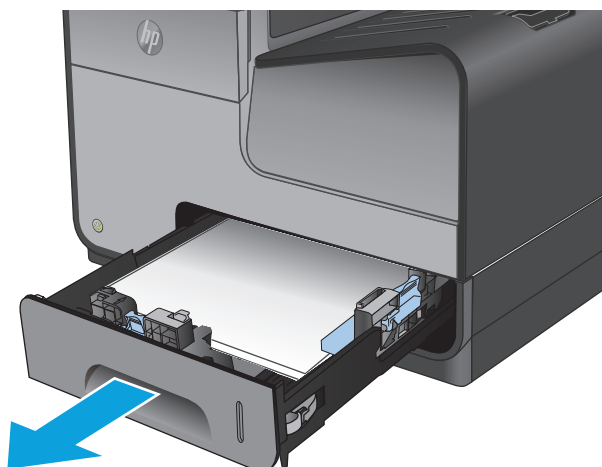


7. Csukja be a bal oldali ajtót.

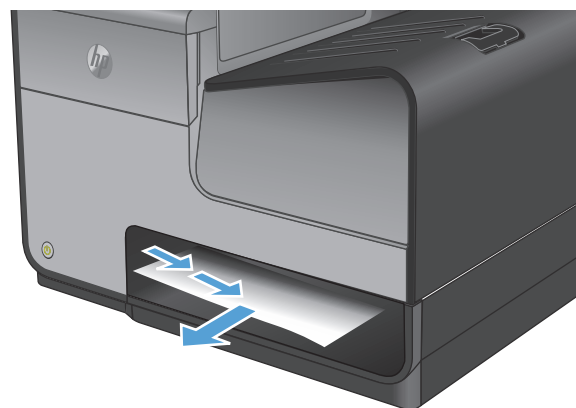


## Elakadások megszüntetése a 2. tálcában

1. Nyissa ki a 2. tálcát. Ehhez húzza ki a tálcát, és oldja ki a bal hátsó részén található zárat.

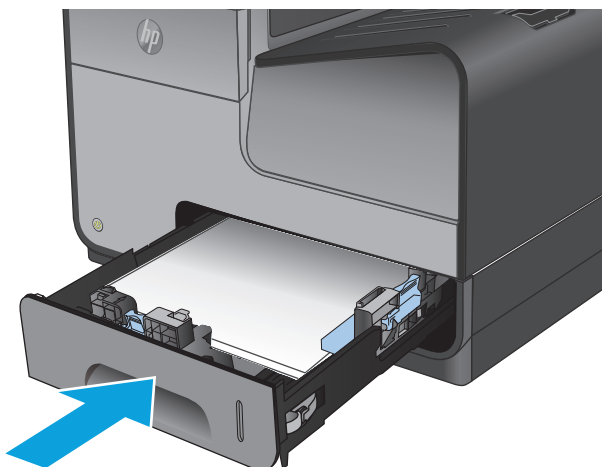


2. Húzza jobbra, majd a készülékből kifelé az elakadt lapot, és távolítsa el.



3. Zárja vissza a 2. tálcát.

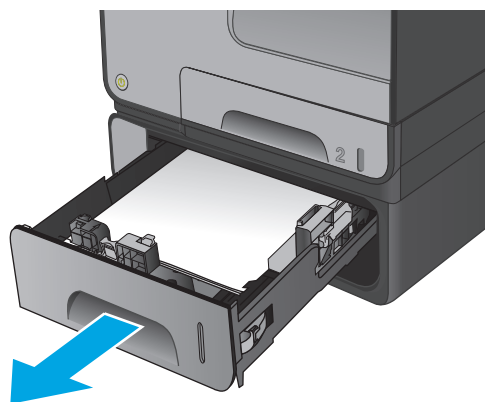
**MEGJEGYZÉS:** Bezáráshoz nyomja le a tálcát középen, vagy a két oldalán egyformán. Nem megfelelő, ha csak az egyik oldalon nyomja le.



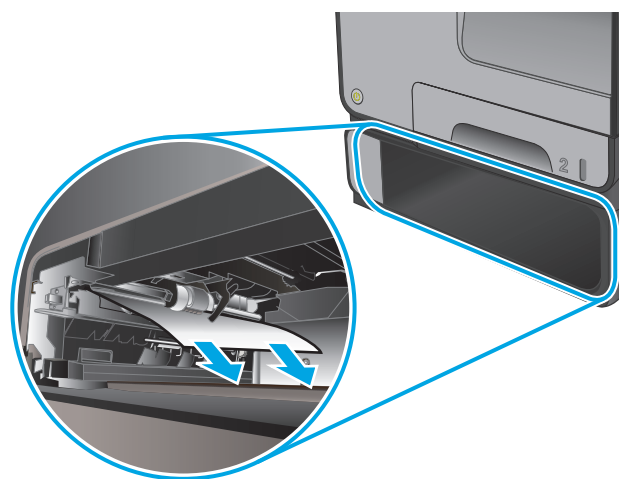


## Elakadások megszüntetése az opcionális 3. tálcában

1. Nyissa ki a 3. tálcát.

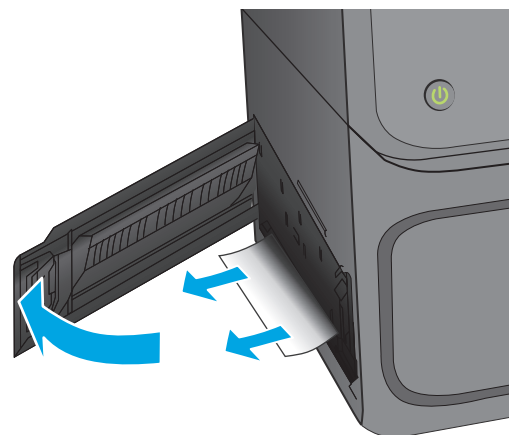


2. Húzza jobbra, majd a készülékből kifelé az elakadt lapot, és távolítsa el.



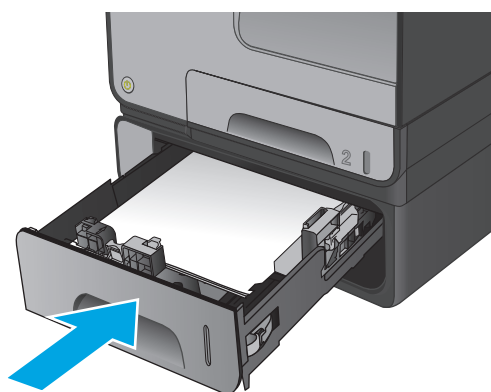


3. Ha az elakadás nem szüntethető meg a tálca felől, próbálja meg a bal alsó ajtó felől megszüntetni.



4. Zárja vissza a 3. tálcat.

**MEGJEGYZÉS:** Bezáráshoz nyomja le a tálcat középen, vagy a két oldalán egyformán. Nem megfelelő, ha csak az egyik oldalon nyomja le.



## A nyomtatási minőség javítása

Ha problémák mutatkoznak a készülékkel előállított nyomatok minőségében, az alább ismertetett sorrendben próbálkozzon a lehetséges megoldásokkal.

- [Nyomtatás másik szoftverből](#)
- [A papírtípus ellenőrzése a nyomtatási feladathoz](#)
- [A tintapatron állapotának ellenőrzése](#)
- [A készülék tisztítása](#)
- [A tintapatron vizuális vizsgálata](#)
- [Ellenőrizze a papírt és a nyomtatási környezetet](#)
- [A készülék kalibrálása a színek beállításához](#)
- [A nyomtatási feladat egyéb beállításainak ellenőrzése](#)
- [Másik nyomtató-illesztőprogram kipróbálása](#)

### Nyomtatás másik szoftverből

Próbáljon egy másik szoftverből nyomtatni. Ha a lap helyesen készül el, a nyomtatáshoz használt szoftverrel van a probléma.

### A papírtípus ellenőrzése a nyomtatási feladathoz

Ha egy szoftverből nyomtat, és elkenődött, elmosódott, vagy sötét a nyomat, meggyűrődik a papír, elszórt tintapöttyök láthatók, nem tapad a papírra a tinta, vagy kis területeken hiányzik a tinta, ellenőrizze a papírtípus beállítását.

#### A papírtípus-beállítás ellenőrzése (Windows)

1. A szoftveralkalmazásban válassza a **Nyomtatás** lehetőséget.
2. Válassza ki a készüléket, majd kattintson a **Tulajdonságok** vagy a **Beállítások** gombra.
3. Kattintson a **Papír/Minőség** lapra.
4. A **Papírtípus** legördülő listán kattintson a **További lehetőségek** opcióra.
5. Nyissa le a **Típus:** listát.
6. Nyissa le azt a papírtípus kategóriát, amelyik leginkább megfelel az aktuálisan használt papírnak.
7. Jelölje ki a használt papír típusának megfelelő beállítást, majd kattintson az **OK** gombra.
8. Az **OK** gombra kattintva zárja be a **Dokumentum tulajdonságai** párbeszédpanelt. A **Nyomtatás** párbeszédpanelen kattintson az **OK** gombra a feladat kinyomtatásához.

#### A papírtípus-beállítás ellenőrzése (Mac OS X)

1. Válassza a **Fájl** menü **Nyomtatás** parancsát.
2. A **Nyomtató** menüben válassza ki a terméket.

3. Alapértelmezés szerint a nyomtató-illesztőprogram a **Példányok és oldalak** menüt jeleníti meg. Nyissa meg a menük legördülő listáját, majd kattintson a **Kivitelezés** menüre.
4. Válassza ki a használni kívánt típust a **Médiatípus** legördülő listáról.
5. Kattintson a **Nyomtatás** gombra.

## A tintapatron állapotának ellenőrzése

Ha a nyomtatott oldalon csíkok, sávok, vagy a nyomtatásból kimaradt kisebb részek vannak, a következő lépéseket követve ellenőrizheti a tintapatronok becsült hátralévő élettartamát.

1. A készülék kezelőpaneljének kezdőképernyőjén görgessen a **Kellékek** gombig, majd érintse meg.
2. A képernyőn az összes kellékelem állapota megjelenik.
3. Ha szeretne kinyomtatni vagy megtekinteni egy olyan jelentést a kellékelemekről, amely tartalmazza az eredeti HP alkatrészek számát is az utánrendeléshez, érintse meg a **Kellékek kezelése** gombot. Érintse meg a **Kellékállapot** gombot, majd érintse meg a **Nyomtatás** vagy a **Nézet** gombot.
4. Ellenőrizze a patronok becsült hátralévő élettartamát, és ha van, más cserélhető alkatrészek állapotát.

A becsült élettartama végére ért tintapatron használata nyomtatási minőséggel kapcsolatos hibákat okozhat. A kellékállapot-oldal jelzi, ha egy kellék szintje nagyon alacsony. Miután a HP kellék elérte az igen alacsony küszöbértéket, a rá vonatkozó HP kiegészítő garancia érvényessége megszűnik.

Ekkor a tintapatronot nem kell cserélni, kivéve, ha a nyomtatási minőség már többé nem elfogadható. Gondoskodjon arról, hogy legyen kéznél csere festékkazetta, ha a nyomtatási minőség már nem elfogadható.

Ha úgy látja, hogy cserélnie kell egy tintapatronot vagy más cserélhető alkatrészt, a kellékállapot-oldal felsorolja az eredeti HP alkatrészsorszámokat.

5. Ellenőrizze, hogy eredeti HP kazettát használ-e.

Az eredeti HP tintapatronokon a „HP” vagy a „Hewlett-Packard” felirat olvasható, vagy megtalálható rajtuk a HP logó. További tudnivalók a HP kazetták felismerésével kapcsolatban: <http://www.hp.com/support>. Válassza ki a megfelelő országot/térséget. Kattintson a **Hibaelhárítás** elemre. Adja meg a készülék nevét, majd kattintson a **Search** (Keresés) elemre.

A Hewlett-Packard nem ajánlja a nem a HP által gyártott új vagy felújított kellékek használatát. Mivel az egyéb patronok nem a HP termékei, a HP nem vesz részt a tervezésükben, és nem ellenőrizheti minőségüket. Ha újratöltött vagy utángyártott tintapatronot használ, és nem elégedett a nyomtatási minőséggel, cserélje ki a patronot eredeti HP patronra.

## A készülék tisztítása

### Tisztítóoldal nyomtatása

Ha az alábbi problémák valamelyike felmerül, nyomtasson ki egy tisztítólapot, amivel eltávolíthatja a port és a szennyeződést a papírutról:

- Tintafoltok a nyomtatott lapokon.
- Ismétlődő hibák láthatóak a kinyomtatott lapokon.

Tisztítólap nyomtatásához kövesse az alábbi eljárást.

1. A készülék kezelőpaneljének kezdőképernyőjén görgessen az **Eszközkarbantartás** gombig, majd érintse meg.
2. Érintse meg a **Kalibrálás/tisztítás**, majd a **Tisztítóoldal nyomtatása** elemeket az oldal kinyomtatásához.
3. A tisztítási folyamat eltarthat néhány percig. A folyamat végén dobja el a kinyomtatott lapot.

## A nyomtatófej tisztítása

1. A készülék kezelőpaneljének kezdőképernyőjén görgessen az **Eszközkarbantartás** gombig, majd érintse meg.
2. Érintse meg a **Kalibrálás/Tisztítás** elemet.
3. Érintse meg a **Nyomtatófej tisztítása** elemet.

## Megoldás a tintaellenőrzés problémájára

1. A készülék kezelőpaneljének kezdőképernyőjén görgessen az **Eszközkarbantartás** gombig, majd érintse meg.
2. Érintse meg a **Kalibrálás/Tisztítás** elemet.
3. Érintse meg a **Tintaellenőrzés megoldása** elemet.

## A tintapatron vizuális vizsgálata

1. Távolítsa el a tintapatront a termékből, és ellenőrizze, hogy nincs-e szennyeződés a patron érintkezőfelületén.
2. Vizsgálja meg a tintapatron fém összekötőelemét.

**⚠ VIGYÁZAT!** Ne érintse meg a patron szélén lévő fém összekötőelemet. A fém összekötőelemen lévő ujjlenyomatok minőségi problémákat okozhatnak a nyomtatásban.



3. Ha karcolást vagy más sérülést lát a fém összekötőelemen, cserélje ki a tintapatront.
4. Ha a fém összekötőelem sértetlennek látszik, finoman tolja vissza a patron a nyílásába, amíg a helyére nem kattann. Nyomtasson ki pár oldalt, és nézze meg, hogy a probléma megszűnt-e.

## Ellenőrizze a papírt és a nyomtatási környezetet

### 1. lépés: A HP specifikációknak megfelelő papír használata

A nyomtatásminőségi problémák egy része abból fakad, hogy nem a HP előírásainak megfelelő papírt használnak.

- Mindig a készülék által támogatott típusú és súlyú papírt használjon.
- Olyan papírt használjon, amely jó minőségű, és nincsenek rajta vágások, bemetszések, tépések, foltok, laza részecskék, por, gyűrődések, lyukak, kapcsok, illetve hullámosodó vagy meghajlott szélek.
- Ne használjon olyan papírt, amelyre már nyomtattak.
- Olyan papírt használjon, amely nem tartalmaz fémes anyagot, például csillámport.
- Lézernyomtatókhoz készült papírt használjon. Ne használjon olyan papírt, amely csak tintasugaras nyomtatókhoz készült.
- Ne használjon túl durva papírt. A simább papír használata általában jobb nyomtatási minőséget eredményez.

### 2. lépés: A nyomtatási környezet ellenőrzése

A környezet közvetlenül befolyásolhatja a nyomtatás minőségét, gyakori oka a nyomtatási minőség és a papírbetöltés területén jelentkező problémáknak. Próbálja az alábbi megoldásokat:

- Ha a készülék a huzatos helyen van, például nyitott ajtók vagy ablakok, illetve légkondicionálók befűvónyílásai mellett, helyezze máshová.
- Ügyeljen rá, hogy a készülék ne legyen kitéve a termék műszaki leírásában szereplő határértékeket túllépő hőmérsékletnek vagy páratartalomnak.
- Ne tárolja a készüléket szűk helyen, például szekrényben.
- A készüléket szilárd, sima felületen tartsa.
- Ügyeljen arra, hogy a készülék szellőzőnyílásai ne legyenek eltorlaszolva. A megfelelő működéshez a készüléknek minden oldalán jól kell szellőznie, a tetejét is beleértve.
- Ügyeljen arra, hogy a készülékbe ne kerüljön szálló szennyeződés, por, gőz, zsír vagy bármi más, amely lerakódhat a készülék belsejében.

### 3. lépés: Az egyes tálcák beállítása

Ha a bizonyos tálcákból történő nyomtatáskor nem kerülnek középre vagy nem a helyükön jelennek a szöveges vagy képi elemek, tegye a következőket.

1. A készülék kezelőpaneljének kezdőképernyőjén görgessen az **Adminisztráció** gombig, majd érintse meg.
2. Nyissa meg a következő menüket:
  - **Általános beállítások**
  - **Nyomtatási minőség**
  - **Kép regisztrálása**

3. Válassza ki a beállítani kívánt tálcát.
4. Érintse meg a [Tesztoldal nyomtatása](#) gombot, majd kövesse a nyomtatott oldalakon olvasható utasításokat.
5. Érintse meg a [Tesztoldal nyomtatása](#) gombot az eredmények ellenőrzéséhez, majd hajtson végre további beállításokat, ha szükséges.
6. Ha elégedett az eredményekkel, érintse meg a [Mentés](#) gombot az új beállítások mentéséhez.

## A készülék kalibrálása a színek beállításához

A kalibrálás a nyomtatási minőség optimalizálására szolgáló funkciója a készüléknek.

Az alábbi lépésekkel oldhatja meg a nyomtatási minőségi problémákat, ha például nem illeszkednek pontosan a színek, színes szellemképek láthatók, homályosak a képek.

1. A készülék kezelőpaneljének kezdőképernyőjén görgessen az [Eszközkarbantartás](#) gombig, majd érintse meg.
2. Nyissa meg a következő menüket:
  - [Kalibrálás/tisztítás](#)
  - [Teljes kalibrálás](#)
3. A kalibrálási folyamat elindításához érintse meg az [Indítás](#) gombot.

A készülék kezelőpaneljén a **Kalibrálás** üzenet jelenik meg. A kalibrálás néhány percet vesz igénybe. Ne kapcsolja ki a készüléket, amíg a kalibrálási folyamat be nem fejeződik.

4. Várja meg, amíg a készülék befejezi a kalibrálást, majd próbáljon meg újra nyomtatni.

## A nyomtatási feladat egyéb beállításainak ellenőrzése

Ha egy szoftverből nyomtat, az alábbi lépések szerint, a nyomtató-illesztőprogram egyéb beállításainak módosításával próbálja meg megoldani a problémát.

### Színbeállítások módosítása (Windows)


Ha a kinyomtatott színek nem olyanok, mint a képernyőn láthatók, vagy ha nincs megelégedve a nyomat színeivel, tegye a következőket.

#### A színséma módosítása

1. A szoftveralkalmazásban válassza a **Nyomtatás** lehetőséget.
2. Válassza ki a készüléket, majd kattintson a **Tulajdonságok** vagy a **Beállítások** gombra.
3. Kattintson a **Szín** fülre.
4. Rákattintással törölje a jelet a **HP EasyColor** jelölőnégyzetből.
5. A **Színsémák** legördülő listából válasszon ki egy színsémát.

- **Alapértelmezett (sRGB):** Ezzel a színsémával a készülék az RGB adatokat feldolgozatlan eszköz módban nyomtatja. Ha ezt a színsémát használja, a színkezelést a megfelelő leképezés érdekében a szoftverben vagy az operációs rendszerben kell elvégezni.
  - **Élénk (sRGB):** A készülék növeli a színtelítettséget a féltónusokban. Használja ezt a színsémát üzleti grafikák nyomtatásához.
  - **Fénykép (sRGB):** A készülék úgy értelmezi az RGB színt, mintha az egy digitális minilabor használatával készült fényképként lenne nyomtatva. A készülék másképp végzi a mélyebb, telítettebb színek leképezését, mint az Alapértelmezett (sRGB) színséma esetében. Fényképek nyomtatásához használja ezt a színsémát.
  - **Fénykép (Adobe RGB 1998):** Használja ezt a színsémát olyan digitális fényképek nyomtatásához, amelyek nem az sRGB, hanem az AdobeRGB színsémát alkalmazzák. Ha ezt a színsémát használja, kapcsolja ki a színkezelést a szoftverben.
  - **Nincs:** Nincs színséma használva.
  - **Egyedi profil** Ezt az opciót akkor válassza, ha egyedi bemeneti profilt szeretne használni a színkimenet pontos szabályozásához (például egy bizonyos HP Color LaserJet termék emulálásához). Egyedi profilok a [www.hp.com](http://www.hp.com) címről tölthetők le.
6. Az **OK** gombra kattintva zárja be a **Dokumentum tulajdonságai** párbeszédpanelt. A **Nyomtatás** párbeszédpanelen kattintson az **OK** gombra a feladat kinyomtatásához.

### A színbeállítások módosítása

1. A szoftveralkalmazásban válassza a **Nyomtatás** lehetőséget.
  2. Válassza ki a készüléket, majd kattintson a **Tulajdonságok** vagy a **Beállítások** gombra.
  3. Kattintson a **Szín** fülre.
  4. Rákattintással törölje a jelet a **HP EasyColor** jelölőnégyzetből.
  5. Kattintson az **Automatikus** vagy a **Kézi** beállításra.
    - **Automatikus** beállítás: A legtöbb színes nyomtatási feladathoz válassza ezt a beállítást.
    - **Kézi** beállítás: Ezzel a beállítással a többi beállítástól függetlenül módosíthatja a színbeállításokat. Kattintson a **Beállítások** gombra a manuális színbeállítási ablak megnyitásához.
- 
-  **MEGJEGYZÉS:** A színbeállítások kézi módosítása befolyásolhatja a kimenet minőségét. A HP azt tanácsolja, hogy ezeket a beállításokat csak a színes grafikához értő szakemberek módosítsák.
6. A **Print in Grayscale** (Szürkeárnyalatos nyomtatás) lehetőségre kattintva a színes dokumentumokat feketével és a szürke árnyalataival nyomtathatja ki. Ezt a lehetőséget választva kinyomtathatja a színes dokumentumokat fénymásolás vagy faxolás céljából.
  7. Az **OK** gombra kattintva zárja be a **Dokumentum tulajdonságai** párbeszédpanelt. A **Nyomtatás** párbeszédpanelen kattintson az **OK** gombra a feladat kinyomtatásához.

### Másik nyomtató-illesztőprogram kipróbálása

Ha szoftverből nyomtat, és a kinyomtatott oldalakon oda nem illő vonalak tűnnek föl, a szöveg vagy a képek egy része hiányzik, netán a szövegben téves formázás vagy betűtípus szerepel, tegyen próbát egy másik nyomtató-illesztőprogrammal.

Töltse le az alábbi illesztőprogramok valamelyikét a HP weboldaláról. Az Egyesült Államokban tartózkodók látogassanak el ide: [www.hp.com/support/ojcolorX555](http://www.hp.com/support/ojcolorX555). Az Egyesült Államokon kívüliek látogassanak el ide: [www.hp.com/support](http://www.hp.com/support). Válassza ki a megfelelő országot/térséget. Kattintson a **Download Drivers & Software** (Illesztőprogramok és szoftverek letöltése) elemre. Adja meg a készülék nevét, majd kattintson a **Search** (Keresés) elemre.

---

**HP PCL 6 illesztőprogram**

- Az alapértelmezett illesztőprogram a termékhez tartozó CD-n található. Ha nem jelöl ki másik illesztőprogramot, a rendszer automatikusan ezt telepíti.
- Ajánlott minden Windows környezet esetében.
- A lehető legnagyobb sebességet és legjobb nyomtatási minőséget nyújtja, és a legtöbb felhasználónak segít a készülék funkcióival kapcsolatos kérdésekben.
- Kifejezetten a Windows Graphic Device Interface (GDI) felülettel való használatra fejlesztették ki, ezáltal Windows környezetben a legnagyobb sebességet nyújtja.
- Előfordulhat, hogy nem teljesen kompatibilis a PCL 5 formátumon alapuló külső és egyéni szoftverprogramokkal.

---

**HP UPD PS illesztőprogram**

- Adobe® szoftverprogramokkal vagy más, nagy grafikai igényű alkalmazásokkal történő nyomtatáshoz ajánlott.
- Támogatást biztosít postscript-emulációs igényű feladatok nyomtatásához, illetve postscript betűkészletek flash-memóriából való támogatásához

---

**HP UPD PCL 5**

- Használata Windows-környezetben végzett általános irodai nyomtatáshoz javasolt.
- Kompatibilis a PCL előző verzióival, és a régebbi HP LaserJet termékekkel.
- Ideális választás külső vagy egyéni szoftverprogramokkal végzett nyomtatáshoz
- A legjobb választás vegyes környezetben történő működtetéshez, melyeknél a készüléket PCL 5 (UNIX, Linux, nagyszámítógép) formátumra kell állítani
- A programot vállalati Windows-környezetekben való használatra tervezték, annak érdekében, hogy a sokféle terméktípust egyetlen illesztőprogrammal lehessen kezelni.
- Olyankor hasznos, ha hordozható Windows számítógépet használ, amellyel többféle terméktípuson is szokott nyomtatni.

---

**HP UPD PCL 6**

- Minden Windows-környezetben ajánlott nyomtatásra
  - Összességében a leggyorsabb és legjobb minőségű nyomtatást, valamint a legszélesebb körű nyomtatási funkciókat biztosítja a legtöbb felhasználó számára
  - A Windows grafikus eszközzel (GDI) való összehangolt együttműködésre készült a Windows-környezetekben való lehető leggyorsabb működés érdekében
  - Előfordulhat, hogy nem teljesen kompatibilis a PCL 5 formátumon alapuló külső és egyéni szoftverprogramokkal.
-



## Vezetékes hálózati problémák megoldása

Az alábbiak ellenőrzésével győződjön meg róla, hogy a termék kommunikál a hálózattal. Mielőtt elkezdené, nyomtasson ki egy konfigurációs oldalt a készülék kezelőpaneljéről, és keresse meg azon a készülék IP-címét.

- [Rossz minőségű fizikai csatlakozás](#)
- [A számítógép nem a készüléknek megfelelő IP-címet használja](#)
- [A számítógép nem tud kommunikálni a készülékkel](#)
- [A készülék nem megfelelő kapcsolódási és kétoldalas nyomtatási beállításokat használ a hálózathoz](#)
- [Lehet, hogy az új szoftverek kompatibilitási problémákat okoznak](#)
- [Lehet, hogy a számítógép vagy a munkaállomás nem megfelelően van beállítva](#)
- [A készülék le van tiltva, vagy a hálózat egyéb beállításai nem megfelelőek](#)



**MEGJEGYZÉS:** A HP nem támogatja az egyenrangú hálózati működést, mivel ezt a szolgáltatást a Microsoft operációs rendszerek biztosítják, nem pedig a HP nyomtató-illesztőprogramok. További információkért keresse fel a Microsoft webhelyét a [www.microsoft.com](http://www.microsoft.com) címen.

### Rossz minőségű fizikai csatlakozás

1. Ellenőrizze, hogy a készülék megfelelő hosszúságú kábellel a megfelelő hálózati porthoz csatlakozik-e.
2. Ellenőrizze a kábelcsatlakozások szilárdságát.
3. Nézze meg a készülék hátulján a hálózati port csatlakozását, és ellenőrizze, hogy az aktivitást mutató sárga jelzőfény és a kapcsolat állapotát mutató zöld jelzőfény világít-e.
4. Ha a probléma továbbra is fennáll, próbáljon ki egy másik kábelt vagy portot az elosztón.

### A számítógép nem a készüléknek megfelelő IP-címet használja

1. Nyissa meg a Nyomtató tulajdonságai párbeszédpanelt, és kattintson a **Portok** fülre. Ellenőrizze, hogy a készülék jelenlegi IP-címe van-e kijelölve. A készülék IP-címe megtalálható a konfigurációs oldalon.
2. Ha a készüléket a HP szabványos TCP/IP port használatával telepítette, jelölje be a **Mindig erre a nyomtatóra nyomtasson, akkor is, ha az IP-címe megváltozik** jelölőnégyzetet.
3. Ha a készüléket Microsoft szabványos TCP/IP port használatával telepítette, az IP-cím helyett használja a gazdagépnévét.
4. Ha az IP-cím helyes, törölje a készüléket a listából, majd vegye fel ismét.

### A számítógép nem tud kommunikálni a készülékkel

1. A hálózati kommunikáció teszteléséhez alkalmazza a „ping” parancsot.

- a. Nyisson meg egy parancssort a számítógépen. Windows esetében kattintson a **Start** gombra, majd a **Futtatás** pontra, és írja be a `cmd` parancsot, végül nyomja meg az **Enter** gombot.
  - b. Írja be a `ping` parancsot, majd a készülék IP-címét.  
  
Macintosh rendszerben nyissa meg a Network Utility (Hálózati segédprogram) alkalmazást, majd írja be az IP-címet a **Ping** rész megfelelő mezőjébe.
  - c. Ha az ablak megjeleníti a visszafordulási időket, a hálózat működik.
2. Ha a pingteszt nem sikerül, ellenőrizze, hogy be vannak-e kapcsolva a hálózati elosztók (hubok), majd ellenőrizze, hogy a készülék és a számítógép hálózati beállításában ugyanaz a hálózat van-e megadva.

## A készülék nem megfelelő kapcsolódási és kétoldalas nyomtatási beállításokat használ a hálózathoz

A Hewlett-Packard azt tanácsolja, hogy ezeket a beállításokat hagyja automatikus módban (ez az alapértelmezett beállítás). Ha megváltoztatja ezeket a beállításokat, akkor azokat a hálózatra vonatkozóan is módosítani kell.

## Lehet, hogy az új szoftverek kompatibilitási problémákat okoznak

Ellenőrizze, hogy minden új szoftver jól van-e telepítve, és hogy ezek a megfelelő nyomtató-illesztőprogramot használják-e.

## Lehet, hogy a számítógép vagy a munkaállomás nem megfelelően van beállítva

1. Ellenőrizze a hálózati illesztőprogramokat, nyomtató-illesztőprogramokat és a hálózati átirányítási beállításokat.
2. Ellenőrizze, hogy az operációs rendszer megfelelően van-e konfigurálva.

## A készülék le van tiltva, vagy a hálózat egyéb beállításai nem megfelelőek

1. Nézze meg a konfigurációs oldalt a hálózati protokoll állapotának ellenőrzéséhez. Engedélyezze azt, ha szükséges.
2. Ha szükséges, konfigurálja újra a hálózati beállításokat.

# Tárgymutató

## Jelek és számok

- 1. tálca
  - elakadások, megszüntetés 72
  - helye 5
- 2. tálca
  - elakadások, megszüntetés 79, 80
- 2. tálca
  - helye 4
- 3. tálca
  - cikkszám 20

## A

- a böngészőre vonatkozó követelmények
  - HP beépített webszerver 45
- adagolótálca
  - feltöltés 16
- AirPrint 39
- alapértelmezett átjáró, beállítás 43
- alhálózati maszk 43
- állapot
  - HP Utility, Mac 54
- általános konfiguráció
  - HP beépített webszerver 46
- Alvó állapot gomb
  - helye 7
- átjáró, alapértelmezett beállítása 43

- A webböngészőre vonatkozó követelmények
  - HP beépített webszerver 45

## B

- bal oldali ajtó
  - elakadások, megszüntetés 75
  - helye 5
- be/ki gomb
  - helye 4
- beállítások
  - gyári visszaállítása 64
- Beépített webszerver
  - hálózati beállítások módosítása 42
  - készülék nevének módosítása 42
  - megnyitás 42
- Beépített webszerver (EWS)
  - funkciók 45
  - hálózati kapcsolat 45
  - jelszó hozzárendelése 59
- bejelentkezés
  - kezelőpanel 59
- Bejelentkezés gomb
  - helye 7
- beolvasási beállítások
  - HP beépített webszerver 48
- betűtípusok
  - feltöltés, Mac 55
- biztonság
  - titkosított merevlemez 60
- biztonsági beállítások
  - HP beépített webszerver 50
- Bonjour
  - azonosítás 45

## C

- címkék
  - nyomtatás (Windows) 30

## CS

- csere
  - tintapatron 21

## D

- digitális küldési beállítások
  - HP beépített webszerver 48
- duplex nyomtatás
  - Mac 31

## E

- egyéb hivatkozások listája
  - HP beépített webszerver 53
- elakadások
  - automatikus navigálás 70
  - kimeneti tálca, megszüntetés 71
  - okok 70
  - papírútvonal, megszüntetés 75
  - tintagyűjtő egység 76
- elkenődés
  - megszüntetés 84
- energiafelhasználás, optimalizálás 57
- Ethernet (RJ-45)
  - helye 6
- Explorer, támogatott verziók
  - HP beépített webszerver 45

## F

- fájlfeltöltés, Mac 55
- faxbeállítások
  - HP beépített webszerver 49
- fedelek
  - helye 4
- feladatok, tárolt
  - létrehozás (Windows) 33
  - Macintosh-beállítások 34
  - nyomtatás 35
  - törlés 35
- feladatok tárolása
  - Windows rendszerben 33
- firmware
  - frissítés, Mac 55
- főkérttyű
  - helye 5
- Frissítés gomb
  - helye 7

## GY

- gyári beállítások visszaállítása 64

## H

- hálózat
  - készülék neve, módosítás 42
- Hálózat gomb
  - helye 7
- hálózati
  - beállítások, megtekintés 42
  - beállítások, módosítás 42

- hálózati beállítások
  - HP beépített webszerver 51
- hálózat kezelése 42
- hálózatok
  - alapértelmezett átjáró 43
  - alhálózati maszk 43
  - HP Web Jetadmin 56
  - IPv4-cím 43
  - IPv6 cím 43
  - támogatott 2
- hardver beillesztésére szolgáló rekesz (HIP)
  - helye 4
- helyi hálózat (LAN)
  - helye 6
- hibaelhárítás
  - elakadások 70
  - hálózati problémák 89
  - papírbetöltési problémák 68
  - vezetékes hálózat 89
- hibaelhárítási eszközök
  - HP beépített webszerver 50
- HIP (hardver beillesztésére szolgáló rekesz)
  - helye 4
- HP beépített webszerver
  - általános konfiguráció 46
  - beolvasási beállítások 48
  - biztonsági beállítások 50
  - digitális küldési beállítások 48
  - egyéb hivatkozások listája 53
  - faxbeállítások 49
  - hálózati beállítások 51
  - hálózati beállítások módosítása 42
  - hibaelhárítási eszközök 50
  - HP webszolgáltatások 51
  - információs oldalak 46
  - készülék nevének módosítása 42
  - másolási beállítások 47
  - megnyitás 42
  - nyomatási beállítások 47
- HP beépített webszerver (EWS)
  - funkciók 45
  - hálózati kapcsolat 45
- HP ePrint 38
- HP ePrint szoftver 39
- HP Utility, Mac 54
- HP Utility (nyomtatósegéd) 54
- HP Utility Mac rendszerhez
  - Bonjour 54
  - funkciók 54
- HP vezeték nélküli közvetlen nyomtatás 37
- HP Web Jetadmin 56
- HP webszolgáltatások
  - engedélyezés 51
- I**
  - illesztőportok
    - helye 6
  - információs oldalak
    - HP beépített webszerver 46
  - Internet Explorer, támogatott verziók
    - HP beépített webszerver 45
  - IPsec 59
  - IP Security (IP-biztonság) 59
  - IPv4-cím 43
  - IPv6 cím 43
  - írásvetítő-fóliák
    - nyomtatás (Windows) 30
- J**
  - Jetadmin, HP Web 56
- K**
  - kalibrálás
    - színek 86
  - kazetták
    - cseré 21
  - kellékek
    - alacsony határérték beállítások 66
    - állapot, megtekintés a HP Utility (nyomtató segédprogram) Mac rendszerhez segítségével 54
    - használat, amikor kifogyóban van 66
    - rendelés 20
  - kellékek állapota 83
  - készülék állapota 7
  - kétoldalas nyomtatás
    - beállítások (Windows) 27
    - kézi átfordítással (Mac) 31
    - kézi átfordítással (Windows) 28
    - Mac 31
    - Windows 28
- kétoldalas nyomtatás kézi átfordítással
  - Mac 31
  - Windows 28
- Kezdőlap
  - helye 7
- kezelőpanel
  - helye 4
  - helye funkciói 7
  - súgó 65
- Kijelentkezés gomb
  - helye 7
- kimeneti tálca
  - elakadások, megszüntetés 71
  - helye 4
- Kis hatótávolságú kommunikáció alapú nyomtatás 37
- könnyen elérhető USB nyomtatás 40
- különleges papír
  - nyomtatás (Windows) 30
- L**
  - LAN port
    - helye 6
  - lapadagoló
    - lapadagolási problémák 68
- M**
  - Macintosh
    - HP Utility 54
  - Macintosh illesztőprogram beállításai
    - Feladattárolás 34
  - másolási beállítások
    - HP beépített webszerver 47
  - memória
    - mellékelve 2
  - merevlemezek
    - titkosított 60
  - mobil nyomtatási megoldások 2
- N**
  - nagy sebességű USB 2.0 nyomtatási port
    - helye 6
  - Netscape Navigator, támogatott verziók
    - HP beépített webszerver 45
  - NFC nyomtatás 37

## NY

- Nyelvválasztás gomb
  - helye 7
- nyomtatás
  - tárolt feladatok 35
  - USB-tárolótartozékról 40
- nyomtatási beállítások
  - HP beépített webszerver 47
- nyomtatás két oldalra
  - Windows 28
- nyomtatás mindkét oldalra
  - beállítások (Windows) 27
  - kézi adagolással, Windows 28
  - Mac 31
  - Windows 28
- nyomtatófej
  - tisztítás 84

## O

- oldalak laponként
  - kijelölés (Mac) 32
  - kijelölés (Windows) 29
- oldalak percenként 2
- online súgó, kezelőpanel 65
- operációs rendszerek
  - támogatott 2
- OS (operációs rendszer)
  - támogatott 2

## P

- paper, rendelés 20
- papír
  - elakadások 70
  - kiválasztása 85
- papír, rendelés 20
- papírbehúzási problémák
  - megoldás 68
- papír betöltése
  - adagolótálca 16
- papírelakadások
  - tintagyűjtő egység 76
- papírtípus
  - kiválasztás (Mac) 32
  - kiválasztás (Windows) 30
- papírútvonál
  - elakadások, megszüntetés 75
- portok
  - helye 6

## R

- rendelés
  - kellékek és tartozékok 20
  - tartozékok 20
- rendszerkövetelmények
  - HP beépített webszerver 45
- RJ-45 port
  - helye 6

## S

- sebesség, optimalizálás 57
- Start gomb
  - helye 7
- Stop gomb
  - helye 7
- súgó, kezelőpanel 65
- Súgó gomb
  - helye 7

## SZ

- színbeállítások
  - módosítás (Windows) 86
- színek
  - kalibrálás 86
- színséma
  - módosítás (Windows) 86
- szoftver
  - HP Utility 54

## T

- tálca, kimeneti
  - elakadások, megszüntetés 71
- tálcák
  - elakadások, megszüntetés 79, 80
  - helye 4
  - kapacitás 2
  - konfigurálás 14
  - mellékelve 2
- tálcák, kimeneti
  - helye 4
- tápcsatlakozás
  - helye 5
- tápkapcsoló
  - helye 4
- tárolás, feladat
  - Macintosh-beállítások 34
- tárolt feladatok
  - létrehozás (Mac) 34
  - létrehozás (Windows) 33

- nyomtatás 35
- törlés 35
- tartozékok
  - rendelés 20
- TCP/IP
  - IPv4-paraméterek kézi beállítása 43
  - IPv6-paraméterek kézi beállítása 43
- tintaellenőrzés
  - megszüntetés 84
- tintaellenőrzések
  - megszüntetése 84
- tintagyűjtő egység
  - elakadások 76
  - helye 5
- tintapatron
  - alacsony határérték beállítások 66
  - használat, amikor kifogyóban van 66
- tintapatronajtó
  - helye 4
- tintapatron állapota 83
- tintapatronok
  - cikkszámok 20
  - cseré 21
- tisztítás
  - nyomtatófej 84
  - papírútvonál 83
- több oldal egy lapra
  - nyomtatás (Mac) 32
  - nyomtatás (Windows) 29
- törlés
  - tárolt feladatok 35

## U

- USB-kábel, termékszám 20
- USB port
  - helye 4, 6
- USB-port
  - engedélyezése 40
- USB-tárolótartozékok
  - nyomtatás erről 40

## W

- webhelyek
  - HP Web Jetadmin, letöltés 56

Z

zárolás

formázó 60





C2S11-90916

