



LaserJet Pro M701/M706

Panduan Pengguna



www.hp.com/support/ljM701
www.hp.com/support/ljM706



HP LaserJet Pro M701/M706

Panduan Pengguna

Hak Cipta dan Lisensi

© Copyright 2015 HP Development Company, L.P.

Dilarang melakukan reproduksi, adaptasi atau penerjemahan tanpa izin tertulis sebelumnya, kecuali sejauh yang diperbolehkan dalam undang-undang hak cipta.

Informasi yang terkandung di sini dapat berubah-ubah sewaktu-waktu.

Satu-satunya jaminan untuk produk dan layanan HP tercantum dalam keterangan jaminan yang ditegaskan dan menyertai produk serta layanan tersebut. Tidak ada bagian apa pun dari dokumen ini yang dapat ditafsirkan sebagai jaminan tambahan. HP tidak bertanggung jawab atas kesalahan atau kekurangan teknis atau editorial yang terdapat dalam dokumen ini.

Edition 1, 11/2015

Pernyataan Merek Dagang

Adobe®, Adobe Photoshop®, Acrobat®, dan PostScript® adalah merek dagang dari Adobe Systems Incorporated.

Apple dan logo Apple adalah merek dagang dari Apple Computer, Inc., yang terdaftar di AS dan negara/kawasan lainnya. iPod adalah merek dagang dari Apple Computer, Inc. iPod hanya ditujukan untuk penyalinan yang sesuai dengan undang-undang atau izin pemegang hak. Jangan curi musik.

Microsoft®, Windows®, Windows XP®, dan Windows Vista® adalah merek dagang terdaftar di Amerika Serikat dari Microsoft Corporation.

UNIX® adalah merek dagang terdaftar milik The Open Group.

Isi

1 Pengenalan produk	1
Perbandingan produk	2
Tampilan produk	4
Tampilan depan produk	4
Tampilan belakang produk	5
Port interface	6
Tata letak panel kontrol	6
Pengaturan perangkat keras dan penginstalan perangkat lunak	8
2 Baki kertas	9
Memuati Baki 1 (baki multiguna)	10
Orientasi kertas Baki 1	12
Memuat Baki 2	15
Orientasi kertas Baki 2	17
Memuat Baki 3 (hanya model M706n)	19
Orientasi kertas Baki 3	21
3 Komponen, persediaan, dan aksesori	23
Memesan komponen, aksesori, dan persediaan	24
Memesan	24
Komponen dan persediaan	24
Aksesori	24
Mengganti kartrid toner	25
4 Cetak	29
Tugas cetak (Windows)	30
Cara mencetak (Windows)	30
Mencetak pada kedua sisi secara otomatis (Windows)	31
Mencetak pada kedua sisi secara manual (Windows)	31
Mencetak beberapa halaman per lembar (Windows)	32
Memilih jenis kertas (Windows)	32

Tugas cetak tambahan	32
Tugas cetak (Mac OS X)	34
Cara mencetak (Mac OS X)	34
Mencetak pada kedua sisi secara otomatis (Mac OS X)	34
Mencetak pada kedua sisi secara manual (Mac OS X)	34
Mencetak beberapa halaman per lembar (Mac OS X)	35
Memilih jenis kertas (Mac OS X)	35
Tugas cetak tambahan	35
Pencetakan Mobile	36
Pencetakan jaringan nirkabel	36
HP ePrint via email	36
perangkat lunak HP ePrint	36
AirPrint	37

5 Mengelola produk 39

Mengubah jenis koneksi produk (Windows)	40
Mengkonfigurasi pengaturan jaringan IP	41
Penolakan tanggung jawab pada pemakaian printer bersama	41
Melihat atau mengubah pengaturan jaringan	41
Mengubah nama produk di jaringan	41
Mengkonfigurasi parameter IPv4 TCP/IP secara manual dari panel kontrol	42
Konfigurasi tingkat lanjut dengan Server Web Tertanam HP (Embedded Web Server - EWS) dan HP Device Toolbox (Windows)	43
HP Utility di Mac OS X	46
Membuka HP Utility	46
Fitur HP Utility	46
HP Web Jetadmin	48
Fitur keamanan produk	49
Setel atau ubah kata sandi produk menggunakan HP Embedded Web Server	49
Pengaturan Ekonomi	50
Mencetak dengan EconoMode	50
Mengatur Sleep Delay (Tunda Tidur)	50
Mengatur waktu tunda Mati Otomatis	50
Memperbarui firmware	52
Metode satu: Memperbarui firmware menggunakan panel kontrol	52
Metode dua: Perbarui firmware menggunakan Firmware Update Utility (Utilitas Pembaruan Firmware)	52

6 Mengatasi masalah 55

Dukungan pelanggan	56
Mengembalikan default pengaturan pabrik	57

Pesan “Isi kartrid hampir habis” atau “Isi kartrid sudah sangat rendah” akan muncul pada panel kontrol produk tersebut	58
Mengubah pengaturan “Sangat Rendah”	58
Pesan persediaan	58
Produk tidak menarik kertas atau salah pengumpanan	59
Produk tidak mengambil kertas	59
Perangkat mengambil beberapa lembar kertas	59
Mengatasi kemacetan	60
Lokasi kemacetan	60
Sering mengalami kertas macet?	60
Membebaskan kemacetan di Baki 1	61
Mengatasi kemacetan dalam Baki 2	63
Membebaskan kemacetan dalam Baki 3 (hanya model M706n)	67
Mengatasi kemacetan dari area kartrid cetak	70
Membebaskan kemacetan pada pintu belakang dan area fuser	72
Membebaskan kemacetan di nampan keluaran	74
Membebaskan kemacetan dalam duplexer opsional (hanya model M706n)	76
Meningkatkan kualitas cetak	77
Mencetak dari program perangkat lunak lain.	77
Memeriksa pengaturan jenis kertas untuk tugas cetak	77
Memeriksa pengaturan jenis kertas (Windows)	77
Memeriksa pengaturan jenis kertas (Mac OS X)	77
Memeriksa status kartrid toner	78
Mencetak halaman pembersih	78
Lihat kartrid cetak untuk memeriksa ada/tidaknya kerusakan.	79
Memeriksa kertas dan lingkungan pencetakan	79
Langkah satu: Gunakan kertas yang memenuhi spesifikasi HP	79
Langkah dua: Periksa lingkungan	79
Memeriksa pengaturan tugas cetak lainnya	80
Memeriksa pengaturan EconoMode	80
Mencoba driver cetak lain	80
Mengatasi masalah jaringan berkabel	82
Sambungan fisik buruk	82
Komputer menggunakan alamat IP yang salah untuk produk	82
Komputer tidak dapat berkomunikasi dengan produk.	82
Produk menggunakan pengaturan link dan duplex yang salah untuk jaringan tersebut.	83
Program perangkat lunak baru dapat menyebabkan masalah kompatibilitas.	83
Pengaturan komputer atau workstation mungkin salah.	83
Produk dinonaktifkan, atau pengaturan jaringan lainnya salah.	83

1 Pengenalan produk

- [Perbandingan produk](#)
- [Tampilan produk](#)
- [Pengaturan perangkat keras dan pemasangan perangkat lunak](#)

Untuk informasi lebih lanjut:

Untuk Amerika Serikat, kunjungi www.hp.com/support/ljM701 or www.hp.com/support/ljM706.

Di luar wilayah AS, kunjungi www.hp.com/support. Pilih negara/kawasan Anda. Klik **Troubleshooting** (Pemecahan Masalah). Masukkan nama produk, lalu pilih **Search** (Cari).

Bantuan menyeluruh HP untuk produk Anda mencakup informasi berikut:

- Menginstal dan mengonfigurasi
- Mempelajari dan menggunakan
- Mengatasi masalah
- Mengunduh pembaruan perangkat lunak
- Mengikuti forum dukungan.
- Menemukan informasi garansi dan peraturan

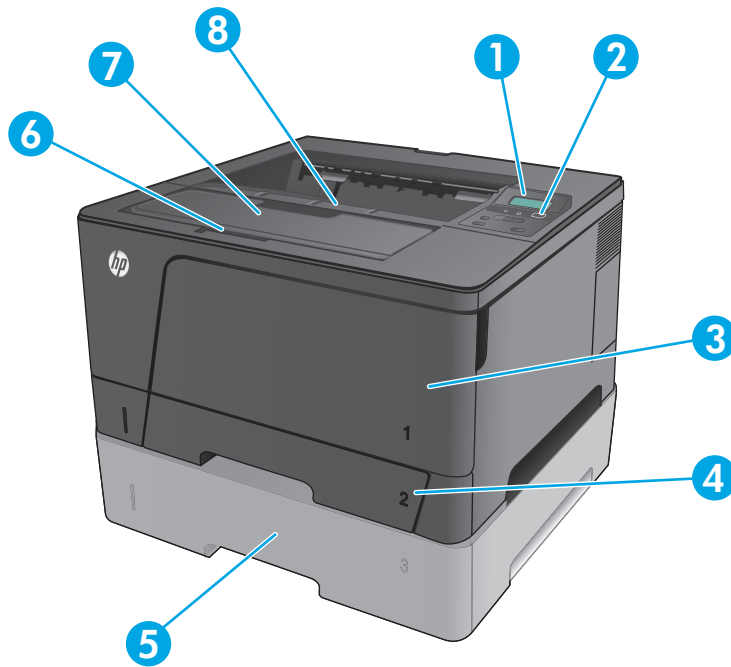
Perbandingan produk

Nama model		M701a	M701n	M706n
Nomor model		B6S00A	B6S01A	B6S02A
Penanganan kertas	Baki 1 (baki serbaguna 100 lembar)	✓	✓	✓
	Baki 2 (baki masukan 250 lembar)	✓	✓	✓
	Baki 3 (aksesori baki masukan 500 lembar)			Opsional
	nampan keluaran 250-lembar	✓	✓	✓
	Aksesori pencetakan dupleks			Opsional
Sistem operasi yang didukung	Windows XP, 32-bit (Service Pack 2 dan yang lebih tinggi)	✓	✓	✓
	Windows Vista, 32-bit dan 64-bit	✓	✓	✓
	Windows 7, 32-bit dan 64-bit	✓	✓	✓
	Windows 8 dan 8.1, 32-bit dan 64-bit (driver cetak saja)	✓	✓	✓
	Windows Server 2003, 32-bit dan 64-bit (driver cetak saja)	✓	✓	✓
	Windows Server 2003 R2, 32-bit (driver cetak saja)	✓	✓	✓
	Windows Server 2008, 32-bit dan 64-bit (Service Pack 2; driver cetak saja)	✓	✓	✓
	Windows Server 2008 R2, 32-bit dan 64-bit (driver cetak saja)	✓	✓	✓
	Windows Server 2012 (driver cetak saja)	✓	✓	✓
	Windows Server 2012 R2 (driver cetak saja)	✓	✓	✓
	Mac OS X v10.6, OS X v10.7 Lion, OS X v10.8 Mountain Lion, dan OS X v10.9 Mavericks	✓	✓	✓
Driver printer yang didukung	Driver cetak HP PCL 6 telah disertakan pada CD dalam kemasan sebagai driver cetak standar. Driver ini diinstal secara otomatis kecuali jika Anda memilih driver lain.	✓	✓	✓
	Untuk informasi lebih lanjut dan opsi driver tambahan, kunjungi www.hp.com/support .			
Konektivitas	USB 2.0 Berkecepatan Tinggi	✓	✓	✓
	Koneksi LAN Ethernet 10/100		✓	✓
Memori	256 MB DDR3 RAM	✓	✓	✓
Layar panel kontrol	Layar LCD dua-baris	✓		
	Layar LCD dua-baris dengan tombol ePrint		✓	✓

Nama model	M701a	M701n	M706n
Nomor model	B6S00A	B6S01A	B6S02A
Cetak			
Mencetak 31 halaman per menit (ppm) di kertas berukuran A4, mencetak 30 ppm di kertas berukuran Letter, dan mencetak 15 ppm pada kertas berukuran A3	✓	✓	
Mencetak 35 halaman per menit (ppm) pada kertas berukuran A4 dan Letter, mencetak 18,5 ppm pada kertas berukuran A3			✓
Resolusi Cetak adalah hingga 1200x1200 dpi	✓	✓	✓
Mendukung HP ePrint		✓	✓

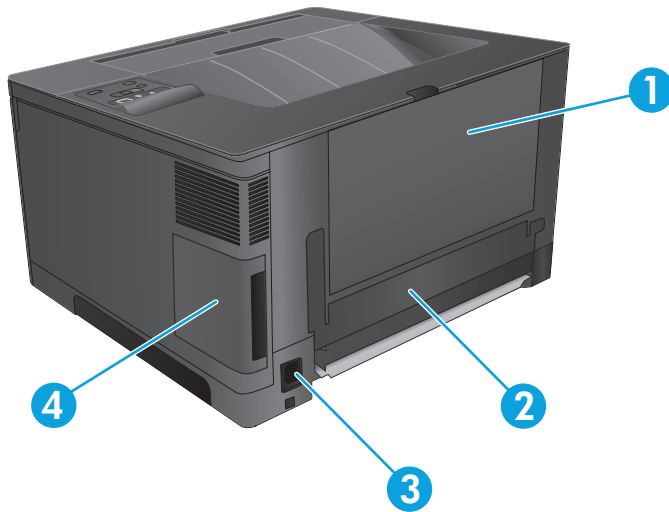
Tampilan produk

Tampilan depan produk



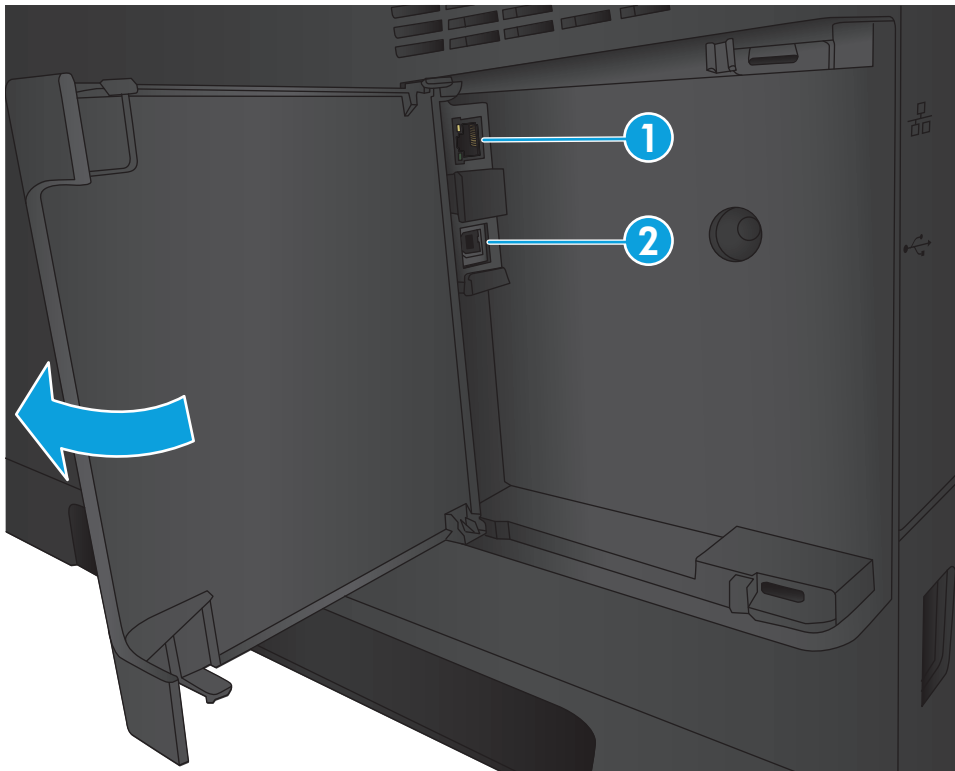
1	Panel kontrol
2	Tombol hidup/mati
3	Baki 1 (tarik pegangannya di sisi untuk membuka)
4	Baki 2
5	Baki Opsional 3 (hanya model M706n)
6	Kait untuk membuka penutup depan (akses ke kartrid toner)
CATATAN: Label nomor seri dan nomor model berada di bagian dalam pintu depan.	
7	Sambungan nampan keluaran untuk kertas panjang
8	Nampan keluaran

Tampilan belakang produk



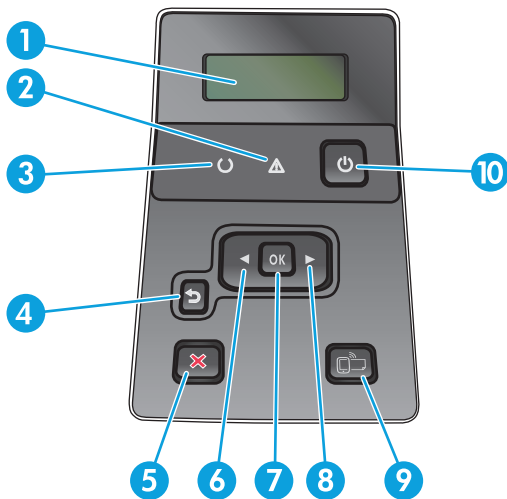
1	Pintu belakang (akses untuk membebaskan kemacetan)
2	Pintu unit dupleks
3	Sambungan daya
4	Tutup port

Port interface




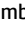



-
- | | |
|---|---|
| 1 | Port jaringan (hanya model M701n dan M706n) |
| 2 | Port USB 2.0 Kecepatan Tinggi |
-

Tata letak panel kontrol



-
- | | |
|---|---|
| 1 | Layar panel kontrol: Layar menampilkan informasi tentang produk. Gunakan menu pada layar untuk membuat pengaturan produk. |
| 2 | Lampu perhatian (kuning): Lampu Perhatian berkedip bila produk memerlukan perhatian pengguna. |
-

-
- 3 Lampu Siap (hijau): Lampu Siap akan menyala bila produk telah siap mencetak. Lampu ini berkedip bila produk sedang menerima data cetak atau berada dalam mode tidur.
-
- 4 Tombol  Kembali: Gunakan tombol ini untuk:
- Keluar dari menu panel kontrol.
 - Menggulir kembali ke menu sebelumnya dalam daftar submenu.
 - Menggulir kembali ke menu sebelumnya dalam daftar submenu (tanpa menyimpan perubahan ke item menu).
-
- 5 Tombol batal : Tekan tombol ini untuk membatalkan tugas cetak bila lampu perhatian berkedip atau keluar dari menu panel kontrol.
-
- 6 Tombol panah kiri : Gunakan tombol ini untuk menavigasi menu atau mengurangi nilai yang muncul di layar.
-
- 7 Tombol OK: Tekan tombol OK untuk tindakan berikut:
- Membuka menu panel kontrol.
 - Membuka submenu yang ditampilkan di layar panel kontrol.
 - Memilih item menu.
 - Menghapus sejumlah kesalahan.
 - Memulai pekerjaan cetak dalam menanggapi perintah panel kontrol (misalnya, bila pesan **Press OK to continue** (Tekan OK untuk melanjutkan) muncul di layar panel kontrol).
-
- 8 Tombol panah kanan : Gunakan tombol ini untuk menavigasi menu atau menambah nilai yang muncul di layar.
-
- 9 Tombol  ePrint: Tombol ini memberikan akses cepat ke fitur HP ePrint. HP ePrint adalah alat bantu untuk mencetak dokumen menggunakan perangkat apapun yang mendukung email untuk mengirimkan dokumen tersebut ke alamat email produk.
- (hanya model M701n dan M706n)
-
- 10 Tombol hidup/mati: Tombol ini menyediakan daya ke produk.
-

Pengaturan perangkat keras dan penginstalan perangkat lunak

Untuk instruksi pengaturan dasar, lihat Panduan Penginstalan Perangkat Keras yang disertakan bersama produk. Untuk instruksi tambahan, kunjungi dukungan HP di Web.

Untuk Amerika Serikat, kunjungi www.hp.com/support/ljM701 or www.hp.com/support/ljM706 untuk semua bantuan menyeluruh bagi produk HP Anda.

Di luar Amerika Serikat, ikuti langkah-langkah ini:

1. Masuk ke www.hp.com/support.
2. Pilih negara/kawasan Anda.
3. Klik **Troubleshooting** (Pemecahan Masalah).
4. Masukkan nama produk (HP LaserJet Pro M701/M706), lalu pilih **Search** (Cari).

Temukan dukungan berikut:

- Menginstal dan mengonfigurasi
- Mempelajari dan menggunakan
- Mengatasi masalah
- Mengunduh pembaruan perangkat lunak
- Mengikuti forum dukungan.
- Menemukan informasi garansi dan peraturan

2 Baki kertas

- [Memuati Baki 1 \(baki multiguna\)](#)
- [Memuat Baki 2](#)
- [Memuat Baki 3 \(hanya model M706n\)](#)

Untuk informasi lebih lanjut:


Untuk Amerika Serikat, kunjungi www.hp.com/support/ljM701 or www.hp.com/support/ljM706.

Di luar wilayah AS, kunjungi www.hp.com/support. Pilih negara/kawasan Anda. Klik **Troubleshooting** (Pemecahan Masalah). Masukkan nama produk, lalu pilih **Search** (Cari).

Bantuan menyeluruh HP untuk produk Anda mencakup informasi berikut:

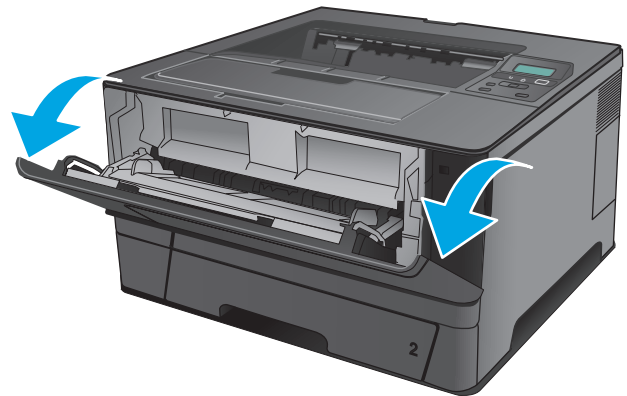
- Menginstal dan mengonfigurasi
- Mempelajari dan menggunakan
- Mengatasi masalah
- Mengunduh pembaruan perangkat lunak
- Mengikuti forum dukungan.
- Menemukan informasi garansi dan peraturan

Memuati Baki 1 (baki multiguna)

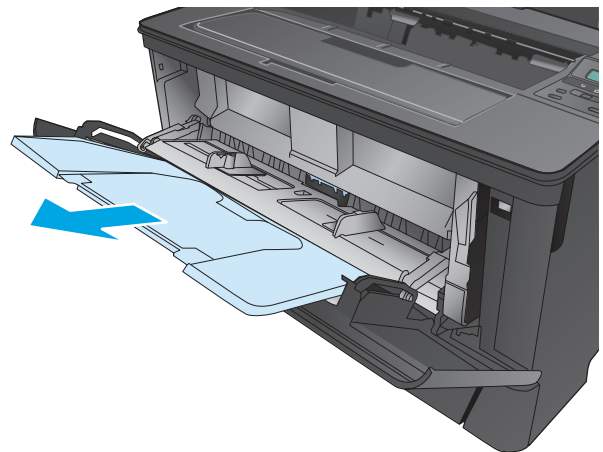
 **CATATAN:** Baki 1 menampung hingga 100 lembar kertas, 75 transparansi, 50 lembar label, atau 10 amplop. Baki ini mendukung kertas potong dengan berat 60-199 g/m²; label dan transparansi dengan tebal 0,10 hingga 0,14 mm; amplop dengan berat 60-90 g/m²; dan kartu pos dengan berat 135 hingga 176 g/m².

Untuk informasi tentang kertas dengan orientasi yang benar untuk memuat kertas dalam baki ini, lihat [Orientasi kertas Baki 1 pada hal. 12](#).

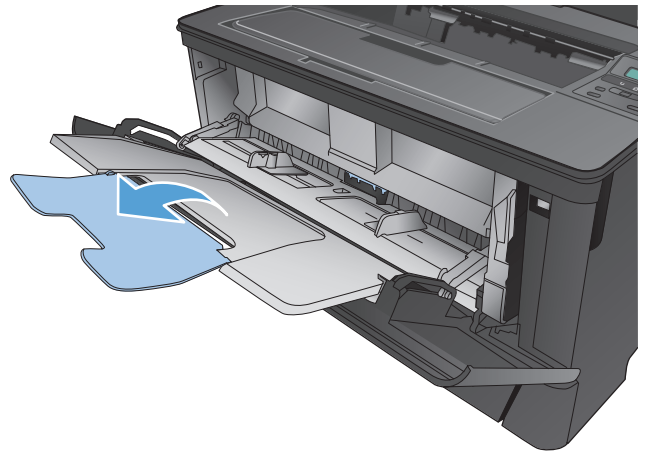
1. Buka Baki 1 dengan memegang pegangannya pada masing-masing sisi baki dan menarik ke bawah.



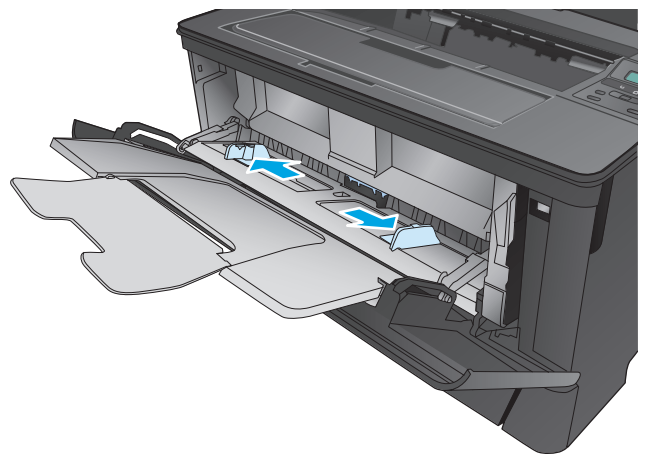
2. Tarik keluar ekstensi baki.



3. Untuk kertas yang panjang, buka perpanjangan baki untuk menahan kertas.

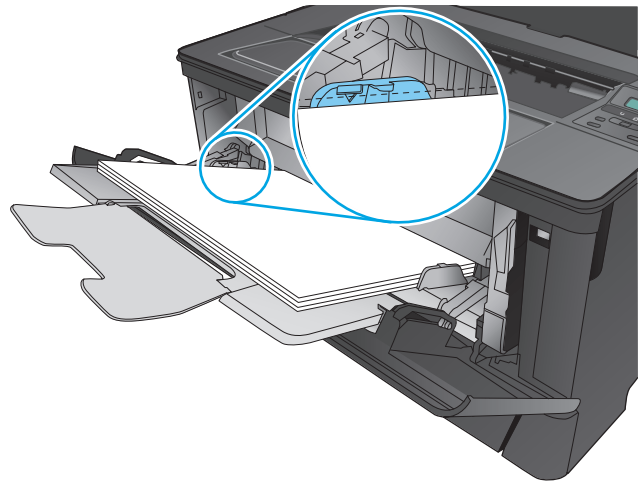


4. Atur pemandu kertas.

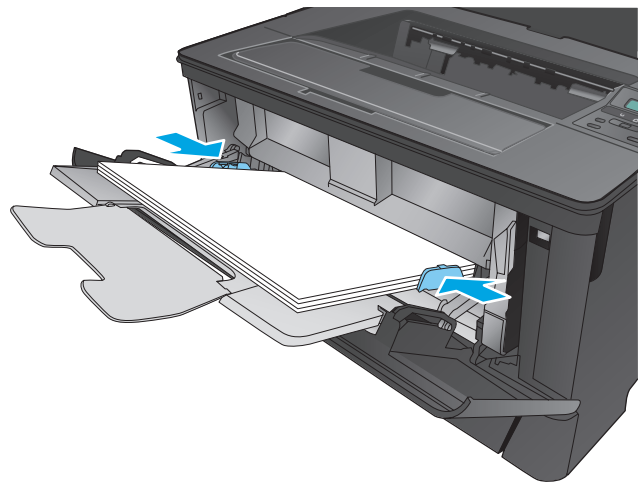



5. Masukkan kertas ke dalam baki. Pastikan kertas tepat berada di bawah tab dan di bawah indikator tinggi maksimal.

Cara Anda mengatur orientasi kertas di dalam baki berbeda-beda tergantung pada ukuran kertas. Untuk informasi tambahan, lihat [Orientasi kertas Baki 1 pada hal. 12](#).



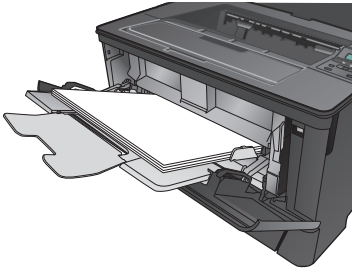
6. Sesuaikan pemandu kertas sehingga agak menyentuh tumpukan kertas tetapi tidak sampai menekuk kertasnya.

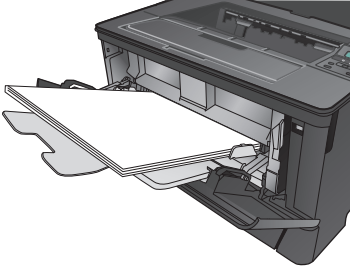
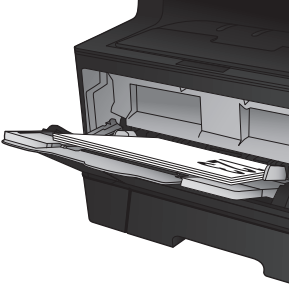
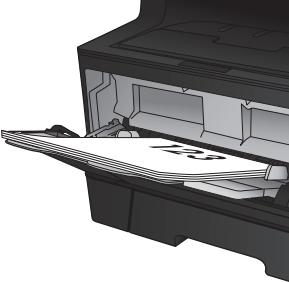


 **CATATAN:** Untuk menghindari kemacetan, jangan menambah kertas ke dalam Baki 1 sewaktu produk sedang mencetak. Jangan menutup Baki 1 sewaktu produk sedang mencetak.

Orientasi kertas Baki 1

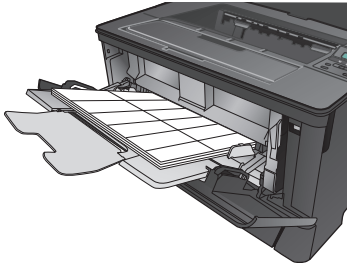
Jenis kertas	Ukuran kertas	Cara memuat kertas
Kertas potong	Ukuran Letter, A4, A5, B5, Executive, 16K, dan custom (tersesuai)	Tepi panjang mengarah ke produk



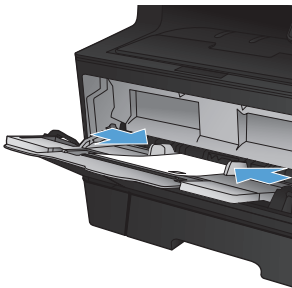
Jenis kertas	Ukuran kertas	Cara memuat kertas
	Ukuran A3, B4, 11 x 17, Legal, Oficio 8,5 x 13, dan custom (tersesuai)	Tepi pendek mengarah ke produk 
Pracetak, berlubang, atau kop surat	Ukuran Letter, A4, A5, B5, Executive, 16K, dan custom (tersesuai)	Menghadap ke atas Tepi panjang mengarah ke produk dengan bagian atas halaman ke bagian kanan baki 
	Ukuran A3, B4, 11 x 17, Legal, Oficio 8,5 x 13, dan custom (tersesuai)	Menghadap ke atas Tepi atas mengarah ke produk 

Jenis kertas	Ukuran kertas	Cara memuat kertas
---------------------	----------------------	---------------------------

Label	Semua ukuran label yang kompatibel	Menghadap ke atas
-------	------------------------------------	-------------------



Amplop	Semua ukuran amplop yang kompatibel	Menghadap ke atas Tepi atas mengarah ke bagian kanan baki, ujung perangko memasuki bagian akhir produk
--------	-------------------------------------	---



Memuat Baki 2

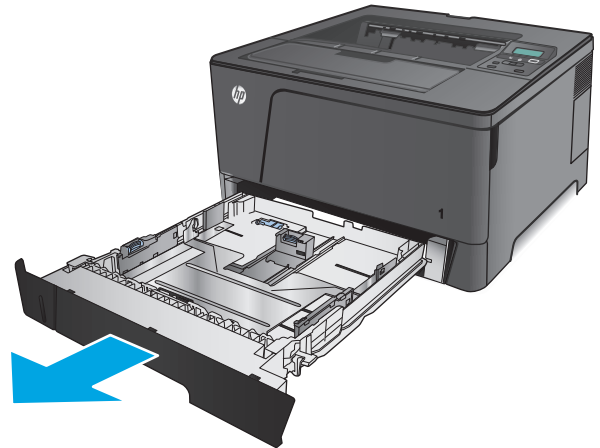
Baki 2 menampung hingga 250 lembar kertas 75 g/m². Jika kertas lebih berat, jumlah lembar kertas sebaiknya dikurangi. Jangan mengisi baki secara berlebihan. Baki ini mendukung kertas potong dengan berat 60-120 g/m².

Untuk informasi tentang kertas dengan orientasi yang benar untuk memuat kertas dalam baki ini, lihat [Orientasi kertas Baki 2 pada hal. 17](#).

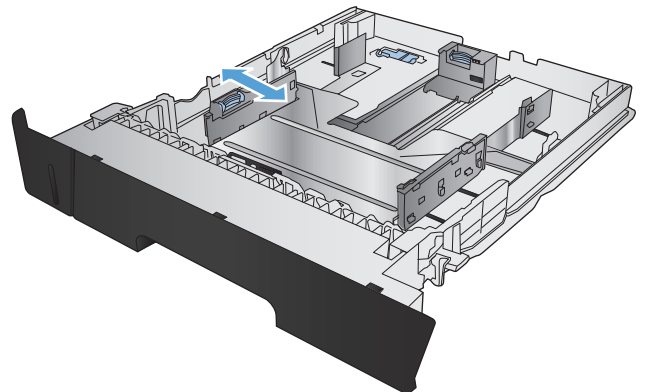
⚠ PERHATIAN: Jangan cetak amplop, label, atau kertas dengan ukuran yang tidak didukung dari Baki 2. Cetaklah jenis kertas ini hanya dari Baki 1.

1. Tarik baki dan angkat sedikit untuk benar-benar mengeluarkannya dari produk.

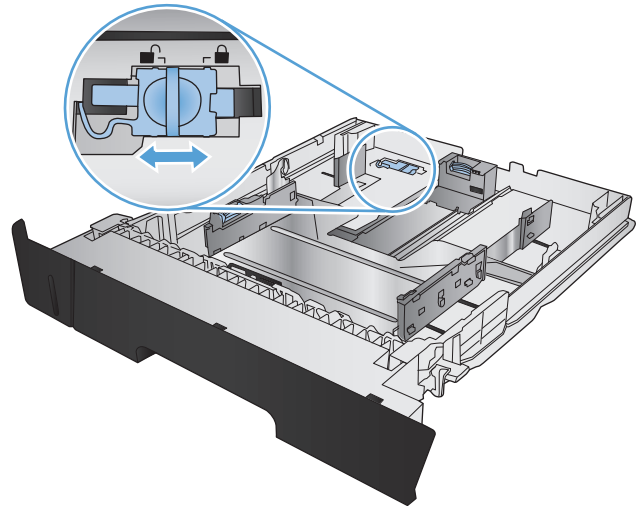
CATATAN: Jangan buka baki bila sedang digunakan.



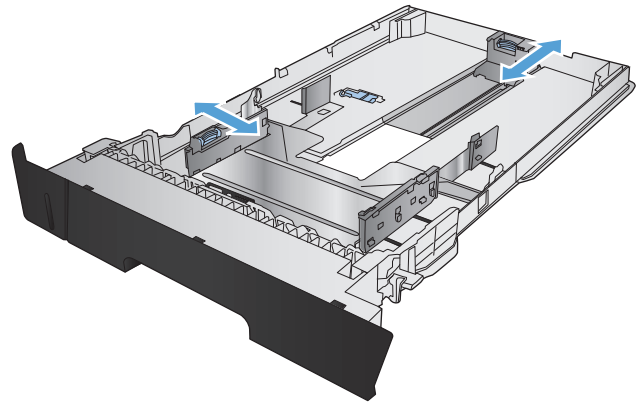
2. Ungkit pelepas yang terletak di pemandu kiri dan geser pemandu samping ke ukuran kertas yang benar.



3. Jika Anda memasukkan kertas ukuran B4, A3, 11 x 17, Legal, atau Oficio 8,5 x 13, buka kunci pemandu baki belakang menggunakan kunci geser di bagian belakang baki.



4. Atur panjang baki ke ukuran kertas yang benar.

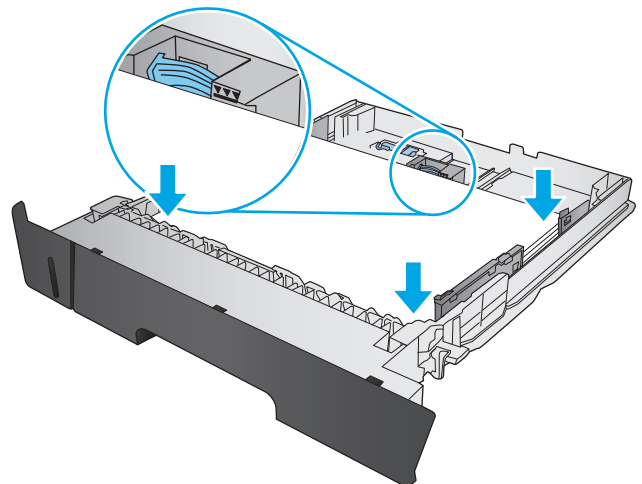


5. Muat kertas ke dalam baki. Periksa kertas untuk memastikan pemandunya agak menyentuh tumpukan, tetapi tidak sampai menekuk kertas.

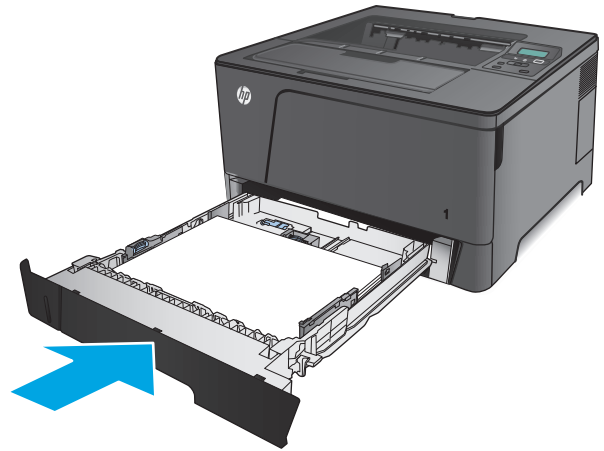
Cara Anda mengatur orientasi kertas di dalam baki berbeda-beda tergantung pada ukuran kertas. Untuk informasi tambahan, lihat [Orientasi kertas Baki 2 pada hal. 17](#).

CATATAN: Untuk mencegah kemacetan, jangan isi baki secara berlebihan. Pastikan bagian atas tumpukan tidak melebihi indikator baki penuh.

CATATAN: Jika baki tidak disesuaikan dengan benar, pesan kesalahan mungkin muncul pada saat pencetakan atau kertas dapat macet.



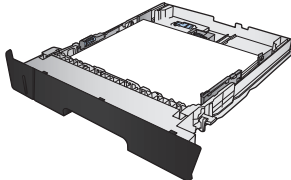
6. Dorong baki hingga benar-benar masuk ke dalam produk.

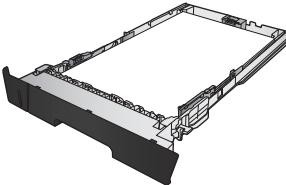
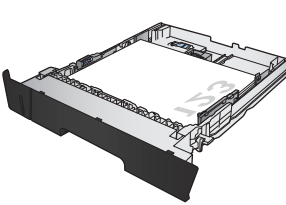
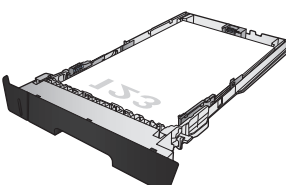


7. Di panel kontrol produk, ikuti pesan di layar untuk mengonfigurasi baki kertas. Jika Anda melewatkan pesan panel kontrol, lengkapi langkah-langkah berikut untuk mengonfigurasi baki.
 - a. Pada panel kontrol produk, tekan tombol **OK**.
 - b. Buka menu berikut:
 - System Setup [Setup Sistem]
 - Paper Setup [Pengaturan Kertas]
 - Baki 2
 - c. Di menu **Ukuran Kertas**, pilih ukuran yang benar, kemudian tekan tombol **OK**.
 - d. Di menu **Jenis Kertas**, pilih jenis yang benar, kemudian tekan tombol **OK**.

Orientasi kertas Baki 2

Jenis kertas	Ukuran kertas	Cara memuat kertas
Kertas potong	Ukuran Letter, A4, A5, B5, Executive, 16K, dan custom [tersesuai]	Tepi panjang di bagian depan baki




Jenis kertas	Ukuran kertas	Cara memuat kertas
	Ukuran A3, B4, 11 x 17, Legal, Oficio 8,5 x 13, dan custom [tersesuai]	Tepi panjang di bagian samping baki
		
Pracetak, berlubang, atau kop surat	Ukuran Letter, A4, A5, B5, Executive, 16K, dan custom [tersesuai]	Menghadap ke bawah Tepi atas di bagian kanan baki
		
	Ukuran A3, B4, 11 x 17, Legal, Oficio 8,5 x 13, dan custom [tersesuai]	Menghadap ke bawah Tepi atas di bagian depan baki
		

Memuat Baki 3 (hanya model M706n)

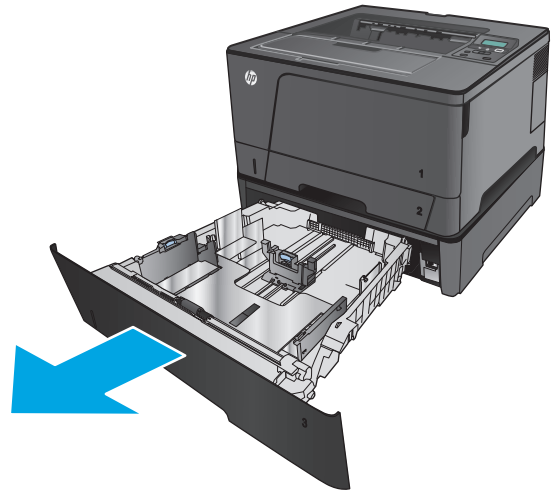
Baki 3 opsional menampung hingga 500 lembar kertas 75 g/m². Jika kertas lebih berat, jumlah lembar kertas sebaiknya dikurangi. Jangan mengisi baki secara berlebihan. Baki ini mendukung kertas potong dengan berat 60-120 g/m².

Untuk informasi tentang kertas dengan orientasi yang benar untuk memuat kertas dalam baki ini, lihat [Orientasi kertas Baki 3 pada hal. 21](#).

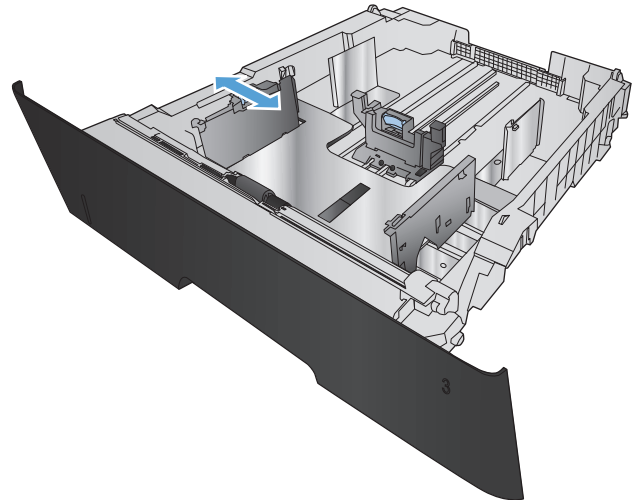
 **CATATAN:** Jangan cetak amplop, kartu pos, atau kertas yang ukurannya tidak didukung dari Baki 3. Cetaklah jenis kertas ini hanya dari Baki 1.

1. Tarik baki dan angkat sedikit untuk benar-benar mengeluarkannya dari produk.

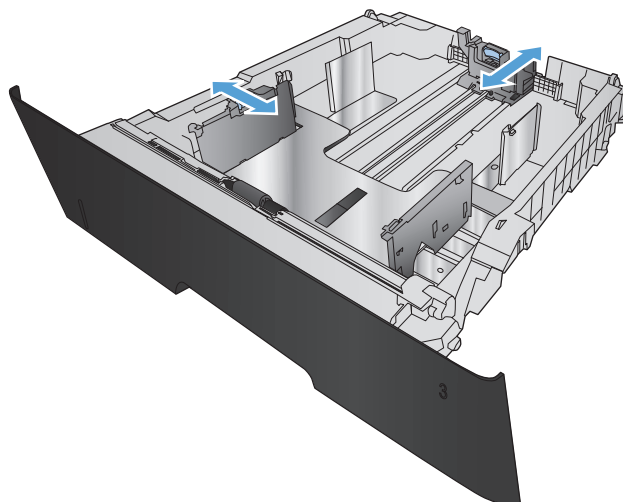
CATATAN: Jangan buka baki bila sedang digunakan.



2. Ungkit pelepas yang terletak di pemandu kiri dan geser pemandu samping ke ukuran kertas yang benar.



3. Atur panjang kertas ke ukuran kertas yang benar.

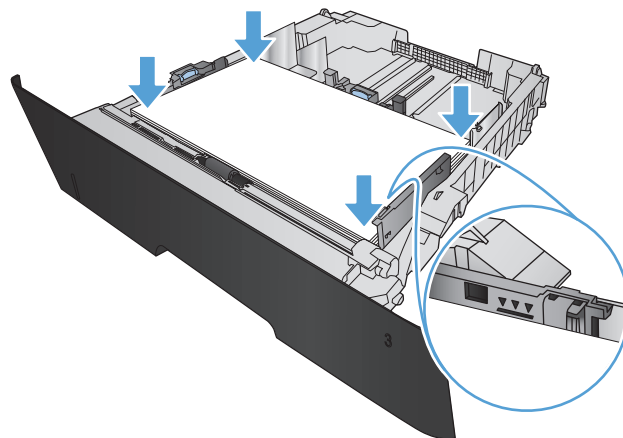


4. Muat kertas ke dalam baki. Periksa kertas untuk memastikan pemandunya agak menyentuh tumpukan, tetapi tidak sampai menekuk kertas.

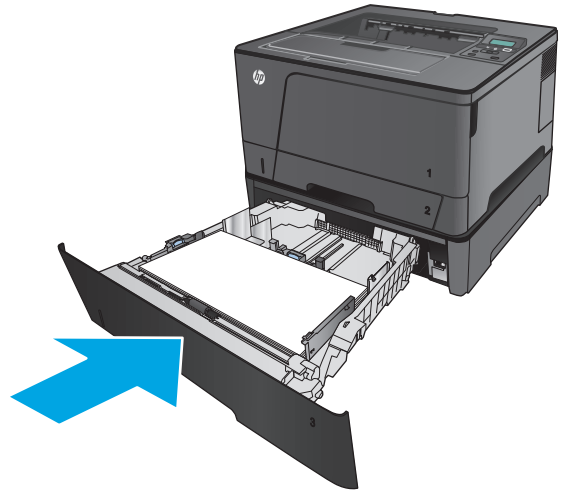
Cara Anda mengatur orientasi kertas di dalam baki berbeda-beda tergantung pada ukuran kertas. Untuk informasi tambahan, lihat [Orientasi kertas Baki 3 pada hal. 21](#).

CATATAN: Untuk mencegah kemacetan, jangan isi baki secara berlebihan. Pastikan bagian atas tumpukan tidak melebihi indikator baki penuh.

CATATAN: Jika baki tidak disesuaikan dengan benar, pesan kesalahan mungkin muncul pada saat pencetakan atau kertas dapat macet.



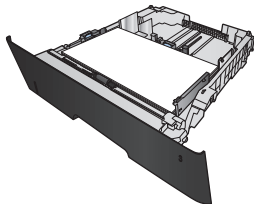
5. Dorong baki hingga benar-benar masuk ke dalam produk.

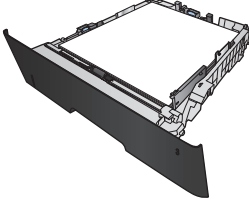
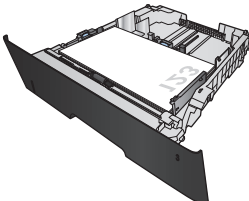
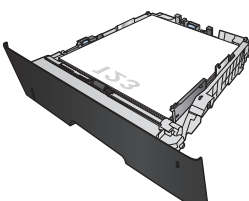


6. Di panel kontrol produk, ikuti pesan di layar untuk mengonfigurasi baki kertas. Jika Anda melewatkan pesan panel kontrol, lengkapi langkah-langkah berikut untuk mengonfigurasi baki.
 - a. Pada panel kontrol produk, tekan tombol **OK**.
 - b. Buka menu berikut:
 - System Setup [Setup Sistem]
 - Paper Setup [Pengaturan Kertas]
 - Baki 3
 - c. Di menu **Ukuran Kertas**, pilih ukuran yang benar, kemudian tekan tombol **OK**.
 - d. Sentuh menu **Jenis Kertas**, pilih jenis yang benar, kemudian tekan tombol **OK**.

Orientasi kertas Baki 3

Jenis kertas	Ukuran kertas	Cara memuat kertas
Kertas potong	Ukuran Letter, A4, A5, B5, Executive, 16K, dan custom (tersesuai)	Tepi panjang di bagian depan baki



Jenis kertas	Ukuran kertas	Cara memuat kertas
	Ukuran A3, B4, 11 x 17, Legal, Oficio 8,5 x 13, dan custom (tersesuai)	Tepi panjang di bagian samping baki
		
Pracetak, berlubang, atau kop surat	Ukuran Letter, A4, A5, B5, Executive, 16K, dan custom (tersesuai)	Menghadap ke bawah Tepi atas di bagian kanan baki
		
	Ukuran A3, B4, 11 x 17, Legal, Oficio 8,5 x 13, dan custom (tersesuai)	Menghadap ke bawah Tepi atas di bagian depan baki
		

3 Komponen, persediaan, dan aksesoris

- [Memesan komponen, aksesoris, dan persediaan](#)
- [Mengganti kartrid toner](#)

Untuk informasi lebih lanjut:

Untuk Amerika Serikat, kunjungi www.hp.com/support/ljM701 or www.hp.com/support/ljM706.

Di luar wilayah AS, kunjungi www.hp.com/support. Pilih negara/kawasan Anda. Klik **Troubleshooting** (Pemecahan Masalah). Masukkan nama produk, lalu pilih **Search** (Cari).

Bantuan menyeluruh HP untuk produk Anda mencakup informasi berikut:

- Menginstal dan mengonfigurasi
- Mempelajari dan menggunakan
- Mengatasi masalah
- Mengunduh pembaruan perangkat lunak
- Mengikuti forum dukungan.
- Menemukan informasi garansi dan peraturan

Memesan komponen, aksesoris, dan persediaan

Memesan

Memesan persediaan dan kertas	www.hp.com/go/suresupply
Memesan komponen HP asli atau aksesoris	www.hp.com/buy/parts
Memesan melalui penyedia layanan atau dukungan	Hubungi servis resmi HP atau penyedia layanan.
Pesan menggunakan HP Embedded Web Server (EWS)	Untuk mengaksesnya, dari browser Web yang didukung pada komputer Anda, masukkan alamat IP produk atau nama host-nya dalam bidang alamat/URL. EWS berisi tautan ke situs Web HP SureSupply, yang menyediakan berbagai pilihan untuk membeli persediaan HP Asli.

Komponen dan persediaan

Komponen perbaikan yang dilakukan pelanggan berikut tersedia untuk produk ini.

- Komponen yang tercantum sebagai komponen penggantian sendiri yang **Wajib** dipasang oleh pelanggan, kecuali jika Anda bersedia membayar staf layanan HP untuk melakukan perbaikan tersebut. Untuk komponen tersebut, dukungan di tempat atau kembalikan-ke-depot tidak tersedia dalam jaminan produk HP.
- Komponen yang tercantum sebagai komponen penggantian sendiri yang **Opsional** dapat dipasang oleh staf layanan HP sesuai permintaan Anda tanpa biaya tambahan selama masa jaminan produk.

Item	Keterangan	Pilihan penggantian sendiri	Nomor komponen
Kartrid Toner LaserJet Hitam HP 93A	Kartrid toner pengganti	Wajib	CZ192-67901
Kit Rol Baki 1	Rol pengganti untuk Baki 1	Opsional	A3E42-65018
Kit Rol Baki 2	Rol pengganti untuk Baki 2	Opsional	A3E42-65019
Kit Rol Baki 3	Rol pengganti untuk Baki 3	Opsional	A3E42-65011
Kit Rakitan Baki 2	Baki 2 Pengganti	Wajib	RM2-0629-000
Aksesoris opsional, unit Dupleks	Aksesoris pencetakan dupleks opsional pengganti	Wajib	A3E46-67901
Aksesoris opsional, Pemasok 500 Lembar Baki 3	Pemasok 500 Lembar (Baki 3) opsional pengganti	Wajib	A3E47-67901

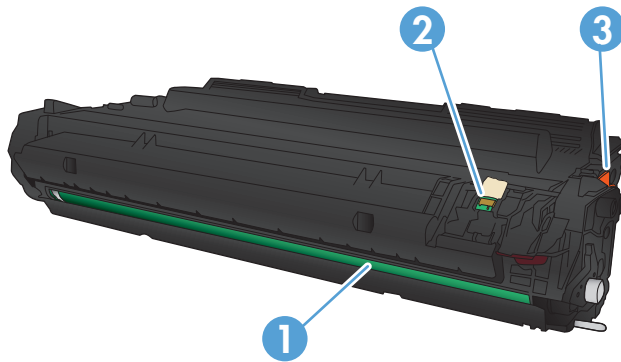
Aksesoris

Item	Keterangan	Nomor komponen
Pemasok Kertas 1 x 500 HP LaserJet	Pengumpulan kertas 500 lembar (Baki 3 opsional)	A3E47A
Aksesoris Pencetakan Dupleks HP LaserJet	Duplekser otomatis opsional	A3E46A
Kabel USB	Konektor standar USB kompatibel dengan perangkat 2-meter	C6518A

Mengganti kartrid toner

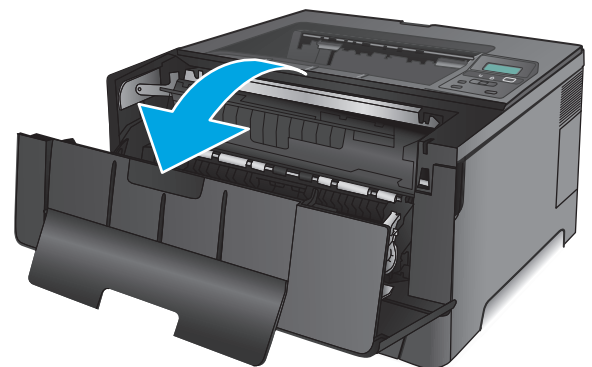
Bila kartrid toner mendekati akhir masa pakainya, Anda akan diminta untuk memesan kartrid pengganti. Anda dapat melanjutkan pencetakan dengan kartrid saat ini hingga kualitas cetak dari perataan toner tidak dapat lagi diterima.

Ilustrasi berikut menunjukkan komponen kartrid toner.

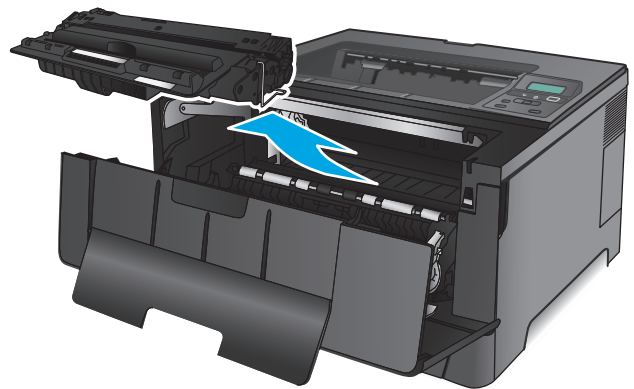


1	Drum gambar (Berhati-hatilah, jangan sentuh drum pencitraan.)
2	Chip memori
3	Pita penyegel

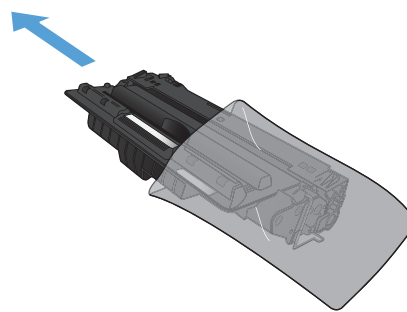
1. Buka pintu depan.



2. Keluarkan kartrid toner yang lama.

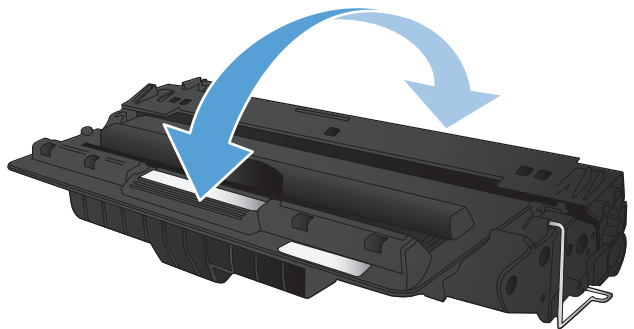


3. Keluarkan kartrid cetak baru dari kantongnya. Masukkan kartrid cetak bekas ke dalam kemasannya untuk didaur-ulang.

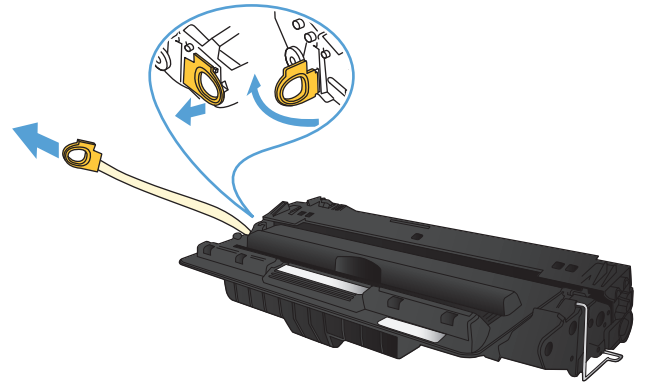


4. Pegang kedua sisi kartrid toner, lalu ratakan toner dengan mengocok perlahan kartrid tersebut.

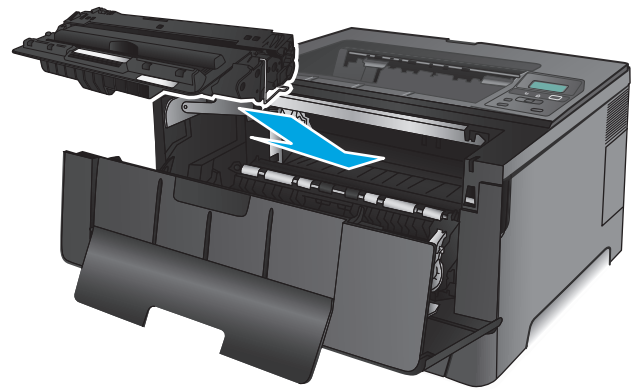
PERHATIAN: Jangan sentuh drum olahgambar.



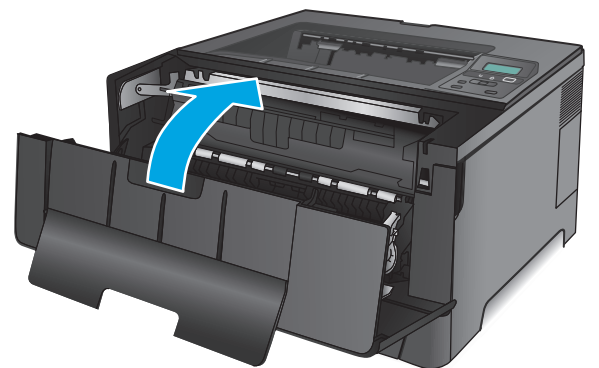
5. Lepas pita segelnya. Tekuk tab penahan di sebelah kiri kartrid hingga longgar. Tarik tab penahan hingga semua pita terlepas dari kartrid. Letakkan tab penahan dan pita perekat ke dalam kemasan kartrid toner untuk dikembalikan dan didaur ulang.



6. Sejajarkan kartrid toner dengan jalur di dalam produk, dan masukkan kartrid toner tersebut hingga terpasang dengan erat.



7. Tutup pintu depan.



4 Cetak

- [Tugas cetak \(Windows\)](#)
- [Tugas cetak \(Mac OS X\)](#)
- [Pencetakan Mobile](#)

Untuk informasi lebih lanjut:

Untuk Amerika Serikat, kunjungi www.hp.com/support/ljM701 or www.hp.com/support/ljM706.

Di luar wilayah AS, kunjungi www.hp.com/support. Pilih negara/kawasan Anda. Klik **Troubleshooting** (Pemecahan Masalah). Masukkan nama produk, lalu pilih **Search** (Cari).

Bantuan menyeluruh HP untuk produk Anda mencakup informasi berikut:

- Menginstal dan mengonfigurasi
- Mempelajari dan menggunakan
- Mengatasi masalah
- Mengunduh pembaruan perangkat lunak
- Mengikuti forum dukungan.
- Menemukan informasi garansi dan peraturan

Tugas cetak (Windows)

- [Cara mencetak \(Windows\)](#)
- [Mencetak pada kedua sisi secara otomatis \(Windows\)](#)
- [Mencetak pada kedua sisi secara manual \(Windows\)](#)
- [Mencetak beberapa halaman per lembar \(Windows\)](#)
- [Memilih jenis kertas \(Windows\)](#)
- [Tugas cetak tambahan](#)

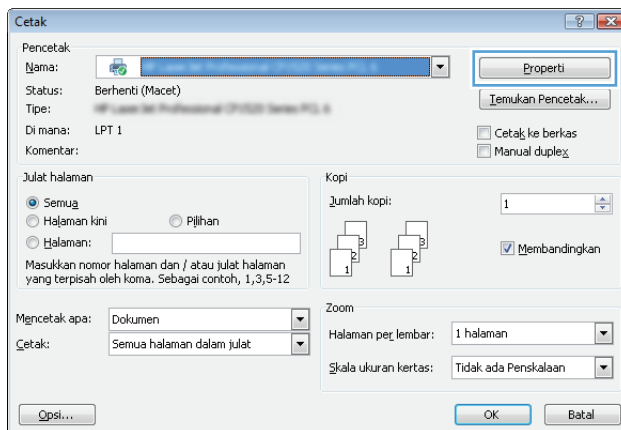
Cara mencetak (Windows)

Prosedur berikut menjelaskan tentang proses pencetakan dasar untuk Windows.

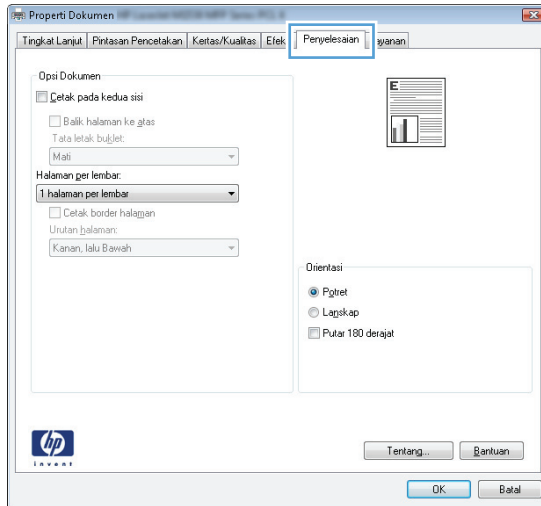
1. Dari program perangkat lunak, tentukan pilihan **Cetak**.
2. Pilih produk dari daftar printer. Untuk mengubah pengaturan, klik atau ketuk tombol **Properties** (Properti) atau **Preferences** (Preferensi) untuk membuka driver cetak.



CATATAN: Nama tombol berbeda untuk program perangkat lunak yang berbeda.



3. Klik atau ketuk tab di driver cetak untuk mengonfigurasi opsi yang tersedia. Contohnya, atur orientasi kertas di tab **Finishing** (Penuntasan), dan atur sumber kertas, jenis kertas, dan pengaturan kualitas di tab **Paper/Quality** (Kertas/Kualitas).




4. Klik atau sentuh tombol **OK** untuk kembali ke kotak dialog **Mencetak**. Pilih jumlah salinan yang akan dicetak dari layar ini.
5. Klik atau sentuh tombol **OK** untuk mencetak pekerjaan.

Mencetak pada kedua sisi secara otomatis (Windows)

Gunakan prosedur ini untuk produk dengan duplexer otomatis yang telah diinstal. Jika duplexer otomatis belum diinstal pada produk, atau untuk mencetak pada jenis kertas yang tidak mendukung duplexer, Anda dapat mencetak pada kedua sisi secara manual.

1. Dari program perangkat lunak, tentukan pilihan **Cetak**.
2. Pilih produk dari daftar printer, kemudian klik atau sentuh tombol **Properti** atau **Preferensi** untuk membuka driver cetak.

 **CATATAN:** Nama tombol berbeda untuk program perangkat lunak yang berbeda.

3. Klik atau sentuh tab **Finishing** (Penuntas).
4. Pilih kotak centang **Print On Both Sides** [Cetak pada kedua sisi]. Klik tombol **OK** untuk menutup kotak dialog **Properti Dokumen**.
5. Dalam kotak dialog **Cetak**, klik tombol **OK** untuk mencetak pekerjaan.

Mencetak pada kedua sisi secara manual (Windows)

Gunakan prosedur ini untuk produk yang tidak memiliki duplexer otomatis diinstal atau untuk mencetak pada kertas yang tidak mendukung duplexer.

1. Dari program perangkat lunak, tentukan pilihan **Cetak**.
2. Pilih produk dari daftar printer, kemudian klik atau sentuh tombol **Properti** atau **Preferensi** untuk membuka driver cetak.

 **CATATAN:** Nama tombol berbeda untuk program perangkat lunak yang berbeda.

3. Klik atau sentuh tab **Finishing** (Penuntas).
4. Pilih kotak centang **Print On Both Sides (Manually)** [Cetak Pada Dua Sisi (Secara Manual)]. Klik tombol **OK** untuk mencetak sisi pertama pekerjaan.
5. Ambil tumpukan yang telah dicetak dari nampan keluaran, lalu letakkan di Baki 1.
6. Saat diminta, tekan tombol panel kontrol yang sesuai untuk melanjutkan.

Mencetak beberapa halaman per lembar (Windows)

1. Dari program perangkat lunak, tentukan pilihan **Cetak**.
2. Pilih produk dari daftar printer, kemudian klik atau sentuh tombol **Properti** atau **Preferensi** untuk membuka driver cetak.



CATATAN: Nama tombol berbeda untuk program perangkat lunak yang berbeda.

3. Klik atau sentuh tab **Finishing** (Penuntas).
4. Pilih jumlah halaman per lembar dari daftar buka bawah **Pages per sheet**.
5. Pilih opsi **Print page borders** [Cetak border halaman], **Page order** [Urutan halaman], dan **Orientation** [Orientasi]. Klik tombol **OK** untuk menutup kotak dialog **Properti Dokumen**.
6. Dalam kotak dialog **Cetak**, klik tombol **OK** untuk mencetak pekerjaan.

Memilih jenis kertas (Windows)

1. Dari program perangkat lunak, tentukan pilihan **Cetak**.
2. Pilih produk dari daftar printer, kemudian klik atau sentuh tombol **Properti** atau **Preferensi** untuk membuka driver cetak.



CATATAN: Nama tombol berbeda untuk program perangkat lunak yang berbeda.

3. Klik atau sentuh tab **Paper/Quality** [Kertas/Kualitas].
4. Dari daftar buka-bawah **Paper type** [Jenis kertas], klik opsi **More...** [Lainnya].
5. Buka opsi untuk **Type is:** [Jenisnya:]. lainnya.
6. Buka kategori jenis kertas yang paling sesuai dengan kertas Anda.
7. Tentukan pilihan untuk jenis kertas yang digunakan, lalu klik tombol **OK**.
8. Klik tombol **OK** untuk menutup kotak dialog **Properti Dokumen**. Dalam kotak dialog **Cetak**, klik tombol **OK** untuk mencetak pekerjaan.

Tugas cetak tambahan

Untuk Amerika Serikat, kunjungi www.hp.com/support/ljM701 or www.hp.com/support/ljM706.

Di luar wilayah AS, kunjungi www.hp.com/support. Pilih negara/kawasan Anda. Klik **Troubleshooting** (Pemecahan Masalah). Masukkan nama produk, lalu pilih **Search** (Cari).

Petunjuk tersedia untuk melakukan tugas cetak tertentu, seperti yang berikut:

- Membuat dan menggunakan cara pintas atau preset pencetakan
- Memilih ukuran kertas atau menggunakan ukuran kertas yang disesuaikan.
- Memilih orientasi halaman
- Membuat buklet
- Menskalakan dokumen agar pas pada ukuran kertas tertentu
- Mencetak halaman pertama atau terakhir pada kertas berbeda
- Mencetak tanda air pada dokumen

Tugas cetak (Mac OS X)

- [Cara mencetak \(Mac OS X\)](#)
- [Mencetak pada kedua sisi secara otomatis \(Mac OS X\)](#)
- [Mencetak pada kedua sisi secara manual \(Mac OS X\)](#)
- [Mencetak beberapa halaman per lembar \(Mac OS X\)](#)
- [Memilih jenis kertas \(Mac OS X\)](#)
- [Tugas cetak tambahan](#)


Untuk informasi lebih lanjut, kunjungi www.hp.com/support.

Cara mencetak (Mac OS X)

Prosedur berikut menjelaskan tentang proses pencetakan dasar untuk Mac OS X.


1. Klik menu **File**, kemudian klik opsi **Print** [Cetak].
2. Dalam menu **Printer**, pilih produk.
3. Buka daftar buka-bawah menu atau klik **Tunjukkan Perincian**, kemudian pilih lainnya menu untuk menyesuaikan pengaturan cetak.
4. Klik tombol **Cetak**.

Mencetak pada kedua sisi secara otomatis (Mac OS X)

 **CATATAN:** Fitur ini tersedia jika Anda menginstal driver cetak HP. Ini mungkin tidak akan tersedia jika Anda menggunakan AirPrint.

1. Klik menu **File**, kemudian klik opsi **Print** [Cetak].
2. Dalam menu **Printer**, pilih produk.
3. Buka daftar buka-bawah menu atau klik **Tunjukkan Perincian**, kemudian klik menu **Tata letak**.
4. Pilih satu opsi penjilidan dari daftar buka bawah **Dua Sisi**.
5. Klik tombol **Cetak**.

Mencetak pada kedua sisi secara manual (Mac OS X)

 **CATATAN:** Fitur ini tersedia jika Anda menginstal driver cetak HP. Ini mungkin tidak akan tersedia jika Anda menggunakan AirPrint.

1. Klik menu **File**, kemudian klik opsi **Print** [Cetak].
2. Dalam menu **Printer**, pilih produk ini.
3. Buka daftar buka-bawah menu atau klik **Tunjukkan Perincian**, kemudian klik menu **Dupleks Manual**.
4. Klik kotak **Dupleks Manual**, lalu pilih salah satu opsi penjilidan.
5. Klik tombol **Cetak**.

6. Pindah ke produk, dan keluarkan semua kertas kosong yang ada dalam Baki 1.
7. Ambil tumpukan yang telah dicetak dari nampan keluaran, lalu letakkan dalam baki masukan dengan sisi yang dicetak menghadap ke bawah.
8. Saat diminta, tekan tombol panel kontrol yang sesuai untuk melanjutkan.

Mencetak beberapa halaman per lembar (Mac OS X)

1. Klik menu **File**, kemudian klik opsi **Print** [Cetak].
2. Dalam menu **Printer**, pilih produk.
3. Buka daftar buka-bawah menu atau klik **Tunjukkan Perincian**, kemudian klik menu **Tata letak**.
4. Dari daftar buka-bawah **Halaman per Lembar**, pilih jumlah halaman yang Anda ingin cetak pada setiap lembar.
5. Di area **Arah Tata Letak**, pilih urutan dan penempatan halaman pada lembaran.
6. Dari menu **Border**, pilih jenis garis tepi yang akan dicetak di sekeliling setiap halaman pada lembaran.
7. Klik tombol **Cetak**.

Memilih jenis kertas (Mac OS X)

1. Klik menu **File**, kemudian klik opsi **Print** [Cetak].
2. Dalam menu **Printer**, pilih produk.
3. Buka daftar buka-bawah menu atau klik **Tunjukkan Perincian**, kemudian klik menu **Finishing** [Penuntasan].
4. Pilih jenis dari daftar buka-bawah **Media type** [Jenis media].
5. Klik tombol **Cetak**.

Tugas cetak tambahan

Untuk Amerika Serikat, kunjungi www.hp.com/support/ljM701 or www.hp.com/support/ljM706.

Di luar wilayah AS, kunjungi www.hp.com/support. Pilih negara/kawasan Anda. Klik **Troubleshooting** (Pemecahan Masalah). Masukkan nama produk, lalu pilih **Search** (Cari).

Petunjuk tersedia untuk melakukan tugas cetak tertentu, seperti yang berikut:

- Membuat dan menggunakan cara pintas atau preset pencetakan
- Memilih ukuran kertas atau menggunakan ukuran kertas yang disesuaikan.
- Memilih orientasi halaman
- Membuat buklet
- Menskalakan dokumen agar pas pada ukuran kertas tertentu
- Mencetak halaman pertama atau terakhir pada kertas berbeda
- Mencetak tanda air pada dokumen

Pencetakan Mobile

HP menawarkan beberapa solusi Mobile dan ePrint untuk mengaktifkan pencetakan nirkabel ke printer HP dari laptop, tablet, ponsel cerdas, atau perangkat seluler lainnya. Untuk menentukan pilihan terbaik, kunjungi www.hp.com/go/LaserJetMobilePrinting (Bahasa Inggris saja).

- [Pencetakan jaringan nirkabel](#)
- [HP ePrint via email](#)
- [perangkat lunak HP ePrint](#)
- [AirPrint](#)

Pencetakan jaringan nirkabel

Untuk informasi tentang pencetakan nirkabel ke produk yang tersambung ke jaringan nirkabel, kunjungi dukungan HP di web:

- Untuk Amerika Serikat, kunjungi www.hp.com/support/ljM701 or www.hp.com/support/ljM706.
- Di luar wilayah AS, kunjungi www.hp.com/support. Pilih negara/kawasan Anda. Klik **Troubleshooting** (Pemecahan Masalah). Masukkan nama produk, lalu pilih **Search** (Cari).

Lalu, dari halaman awal dukungan produk, pilih **Setup & Install** (Atur & Instal), **Product setup and install** (Pengaturan dan penginstalan produk), **Wireless setup** (Pengaturan nirkabel).

HP ePrint via email

Gunakan HP ePrint untuk mencetak dokumen dengan mengirimnya sebagai lampiran email ke alamat email produk dari perangkat apa pun yang mendukung email.

Untuk menggunakan HP ePrint, produk harus memenuhi persyaratan ini:

- Produk harus disambungkan ke jaringan kabel dan memiliki akses Internet.
- HP Web Services harus diaktifkan pada produk, dan produk harus terdaftar dengan HP Connected.
 1. Di panel kontrol produk, tekan tombol **OK**.
 2. Gulir ke menu **HP Web Services** (Layanan Web HP), dan tekan tombol **OK**.
 3. Gulir ke opsi **Print Information Sheet** (Cetak Lembar Informasi), lalu tekan **OK**.

Halaman informasi berisi kode printer yang digunakan untuk mendaftarkan produk HP Anda di HP Connected.

4. Kunjungi www.hpconnected.com untuk membuat akun HP ePrint dan menyelesaikan proses pengaturan.

Untuk informasi lebih lanjut, kunjungi www.hp.com/support untuk mempelajari informasi dukungan tambahan untuk produk Anda.

perangkat lunak HP ePrint

Perangkat lunak HP ePrint memudahkan pencetakan dari komputer desktop Windows, Mac, atau laptop ke produk apapun yang mendukung HP ePrint. Perangkat lunak ini memudahkan Anda menemukan produk yang

mendukung HP ePrint yang terdaftar pada akun HP Connected Anda. Printer HP target dapat ditemukan di kantor atau berbagai lokasi di dunia.


- **Windows:** Setelah perangkat lunak diinstal, buka pilihan **Print** (Cetak) dari aplikasi, lalu pilih **HP ePrint** dari daftar printer yang diinstal. Klik tombol **Properties** (Properti) untuk mengonfigurasi opsi cetak.
- **Mac:** Setelah perangkat lunak diinstal, pilih **File, Print** (Cetak), lalu pilih tanda panah di sebelah **PDF** (di kiri bawah layar driver). Pilih **HP ePrint**.

Untuk Windows, perangkat lunak HP ePrint mendukung pencetakan TCP/IP ke printer jaringan lokal pada jaringan (LAN atau WAN) ke produk yang mendukung UPD PostScript®.

Windows dan Mac mendukung pencetakan IPP ke produk yang tersambung ke jaringan LAN atau WAN yang mendukung ePCL.

Windows dan Mac juga mendukung pencetakan dokumen PDF ke lokasi cetak publik dan pencetakan menggunakan HP ePrint via email melalui layanan cloud.

Untuk driver dan informasi, kunjungi www.hp.com/go/eprintsoftware.

 **CATATAN:** Perangkat lunak HP ePrint merupakan utilitas aliran kerja PDF untuk Mac, dan secara teknis bukan merupakan driver cetak.

 **CATATAN:** Perangkat Lunak HP ePrint tidak mendukung pencetakan USB.


AirPrint

Pencetakan langsung yang menggunakan AirPrint dari Apple didukung pada iOS 4.2 atau versi yang lebih baru. Gunakan AirPrint untuk mencetak di produk secara langsung dari iPad, iPhone (3GS atau versi yang lebih baru), atau iPod touch (generasi ketiga atau versi yang lebih baru) dalam aplikasi berikut ini:

- Mail (Surat)
- Foto
- Safari
- iBooks
- Pilih aplikasi pihak ketiga

Untuk menggunakan AirPrint, produk harus tersambung ke jaringan nirkabel yang sama seperti pada perangkat Apple. Untuk informasi lebih lanjut tentang penggunaan AirPrint dan produk HP mana yang kompatibel dengan AirPrint, kunjungi situs web dukungan untuk produk ini:

- Untuk Amerika Serikat, kunjungi www.hp.com/support/ljM701 or www.hp.com/support/ljM706.
- Di luar wilayah AS, kunjungi www.hp.com/support. Pilih negara/kawasan Anda. Klik **Troubleshooting** (Pemecahan Masalah). Masukkan nama produk, lalu pilih **Search** (Cari).

 **CATATAN:** AirPrint tidak mendukung sambungan USB.

5 Mengelola produk

- [Mengubah jenis koneksi produk \(Windows\)](#)
- [Mengkonfigurasi pengaturan jaringan IP](#)
- [Konfigurasi tingkat lanjut dengan Server Web Tertanam HP \(Embedded Web Server - EWS\) dan HP Device Toolbox \(Windows\)](#)
- [HP Utility di Mac OS X](#)
- [HP Web Jetadmin](#)
- [Fitur keamanan produk](#)
- [Pengaturan Ekonomi](#)
- [Memperbarui firmware](#)

Untuk informasi lebih lanjut:

Untuk Amerika Serikat, kunjungi www.hp.com/support/ljM701 or www.hp.com/support/ljM706.

Di luar wilayah AS, kunjungi www.hp.com/support. Pilih negara/kawasan Anda. Klik **Troubleshooting** (Pemecahan Masalah). Masukkan nama produk, lalu pilih **Search** (Cari).

Bantuan menyeluruh HP untuk produk Anda mencakup informasi berikut:

- Menginstal dan mengonfigurasi
- Mempelajari dan menggunakan
- Mengatasi masalah
- Mengunduh pembaruan perangkat lunak
- Mengikuti forum dukungan.
- Menemukan informasi garansi dan peraturan

Mengubah jenis koneksi produk (Windows)

Jika Anda telah menggunakan produk dan ingin mengubah sambungannya, gunakan pintasan **Reconfigure your HP Device** [Konfigurasi Ulang Perangkat HP Anda] di komputer desktop untuk mengubah sambungannya. Misalnya, Anda dapat mengkonfigurasi ulang produk untuk menggunakan alamat nirkabel lain, menyambungkannya ke jaringan berkabel atau nirkabel, atau beralih dari sambungan jaringan ke sambungan USB. Anda dapat mengubah konfigurasi tanpa memasukkan CD produk. Setelah Anda memilih jenis sambungan yang diinginkan, program akan beralih langsung ke tahap prosedur pengaturan produk yang perlu diubah.

Mengkonfigurasi pengaturan jaringan IP

- [Penolakan tanggung jawab pada pemakaian printer bersama](#)
- [Melihat atau mengubah pengaturan jaringan](#)
- [Mengubah nama produk di jaringan](#)
- [Mengkonfigurasi parameter IPv4 TCP/IP secara manual dari panel kontrol](#)

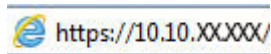
Penolakan tanggung jawab pada pemakaian printer bersama

HP tidak mendukung jaringan peer-to-peer, karena fiturnya berfungsi dari sistem operasi Microsoft bukan dari driver printer HP. Pindah ke Microsoft di www.microsoft.com.

Melihat atau mengubah pengaturan jaringan

Gunakan Server Web Tertanam HP untuk melihat atau mengubah pengaturan konfigurasi IP.

1. Cetak halaman konfigurasi dan cari alamat IP.
 - a. Di panel kontrol, tekan tombol **OK**.
 - b. Gulir ke menu **Reports** (Laporan), lalu tekan tombol **OK**.
 - c. Gulir ke opsi **Configuration Report** (Laporan Konfigurasi), lalu tekan tombol **OK** untuk mencetak laporan.
2. Buka browser Web, lalu dalam baris alamat, masukkan alamat IP seperti yang ditampilkan di panel kontrol produk. Tekan tombol **Enter** pada keyboard komputer. EWS akan terbuka.

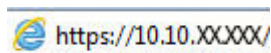


3. Klik tab **Networking** [Jaringan] untuk mendapatkan informasi jaringan. Ubah pengaturannya bila perlu.

Mengubah nama produk di jaringan

Jika Anda ingin mengubah nama produk di jaringan agar dapat dikenali secara unik, gunakan HP Embedded Web Server.

1. Cetak halaman konfigurasi dan cari alamat IP.
 - a. Di panel kontrol, tekan tombol **OK**.
 - b. Gulir ke menu **Reports** (Laporan), lalu tekan tombol **OK**.
 - c. Gulir ke opsi **Configuration Report** (Laporan Konfigurasi) lalu tekan tombol **OK** untuk mencetak laporan.
2. Buka browser Web, lalu dalam baris alamat, masukkan alamat IP seperti yang ditampilkan di panel kontrol produk. Tekan tombol **Enter** pada keyboard komputer. EWS akan terbuka.



3. Buka tab **System** (Sistem).

4. Di halaman **Device Information** (Informasi Perangkat) nama produk default ada di bidang **Device Status** (Status Perangkat). Anda dapat mengubah nama ini untuk mengenali produk secara unik.



CATATAN: Pengisian kolom lain pada halaman ini bersifat opsional.

5. Klik tombol **Apply [Terapkan]** untuk menyimpan perubahan.

Mengkonfigurasi parameter IPv4 TCP/IP secara manual dari panel kontrol

Gunakan menu panel kontrol untuk mengatur alamat IPv4, subnet mask, dan gateway standar secara manual.

1. Di panel kontrol produk, tekan tombol **OK**.
2. Buka menu berikut:
 - **Pengaturan Jaringan**
 - **Metode Konfig IPV4**
 - **Manual**
3. Gunakan tombol tanda panah untuk mengatur alamat IP, kemudian tekan tombol **OK**. Tekan kembali tombol **OK** untuk mengonfirmasikan.
4. Gunakan tombol tanda panah untuk memasukkan subnet mask, lalu tekan tombol **OK**. Tekan kembali tombol **OK** untuk mengonfirmasikan.
5. Gunakan tombol tanda panah untuk memasukkan gateway default lalu tekan tombol **OK**. Tekan kembali tombol **OK** untuk mengonfirmasikan.


Konfigurasi tingkat lanjut dengan Server Web Tertanam HP (Embedded Web Server - EWS) dan HP Device Toolbox (Windows)

Gunakan Server Web Tertanam HP untuk mengelola fungsi pencetakan dari komputer alih-alih dari panel kontrol produk.

- Melihat informasi status produk
- Menentukan sisa masa pakai semua persediaan dan memesan yang baru
- Melihat dan mengubah konfigurasi baki
- Melihat dan mengubah konfigurasi menu panel kontrol produk
- Melihat dan mencetak halaman internal
- Menerima pemberitahuan kejadian yang menyangkut produk dan persediaan
- Menampilkan dan mengubah konfigurasi jaringan

HP Embedded Web Server akan berfungsi saat produk terhubung ke jaringan berbasis IP. HP Embedded Web Server tidak mendukung koneksi produk berbasis IPX. Anda tidak perlu memiliki akses Internet untuk membuka dan menggunakan HP Embedded Web Server.

Bila produk terhubung ke jaringan, Server Web Tertanam HP akan tersedia secara otomatis.

 **CATATAN:** HP Device Toolbox hanya tersedia jika Anda melakukan penginstalan lengkap saat menginstal produk. Bergantung pada bagaimana produk tersambung, beberapa fitur mungkin tidak tersedia.


 **CATATAN:** Server Web Tertanam HP tidak dapat diakses melampaui firewall jaringan.

Buka Server Web Tertanam HP (EWS) dari menu Start (Mulai).

1. Klik tombol **Start**, lalu klik item **Programs**.
2. Klik grup produk HP Anda, kemudian klik item **HP Device Toolbox**.

Buka Server Web Tertanam HP (EWS) dari browser Web.

1. Cetak halaman konfigurasi dan cari alamat IP.
 - a. Di panel kontrol, tekan tombol **OK**.
 - b. Gulir ke menu **Reports** (Laporan), lalu tekan tombol **OK**.
 - c. Gulir ke **Configuration Report** (Laporan Konfigurasi), lalu tekan tombol **OK** untuk mencetak laporan.
2. Buka browser Web, lalu dalam baris alamat, masukkan alamat IP seperti yang ditampilkan di panel kontrol produk. Tekan tombol **Enter** pada keyboard komputer. EWS akan terbuka.

 <https://10.10.XXXXX/>

Tab atau bagian	Keterangan
<p>Tab Awal</p> <p>Memberikan informasi produk, status, dan konfigurasi.</p>	<ul style="list-style-type: none"> • Device Status (Status Perangkat): Menampilkan status produk dan persentase perkiraan sisa masa pakai persediaan HP. • Supplies Status [Status Persediaan]: Memperlihatkan persentase perkiraan masa pakai persediaan HP yang tersisa. Sisa masa pakai persediaan yang sesungguhnya mungkin berbeda. Sebaiknya sediakan pengganti persediaan untuk dipasang bila kualitas cetak tidak dapat diterima lagi. Persediaan tidak perlu diganti kecuali kualitas cetak tidak dapat diterima lagi. • Device Configuration [Konfigurasi Perangkat]: Menampilkan informasi yang terdapat pada halaman konfigurasi produk. • Network Summary [Ringkasan Jaringan]: Menunjukkan informasi yang terdapat di halaman konfigurasi jaringan produk. • Reports [Laporan]: Mencetak halaman konfigurasi dan halaman status persediaan yang dihasilkan produk. • Event Log [Log Kejadian]: Menampilkan daftar semua aktivitas dan kesalahan pada produk.
<p>Tab System [Sistem]</p> <p>Dilengkapi kemampuan untuk mengkonfigurasi produk dari komputer Anda.</p>	<ul style="list-style-type: none"> • Device Information [Informasi Perangkat]: Memberikan informasi produk dan perusahaan dasar. • Paper Setup [Pengaturan Kertas]: Mengubah pengaturan penanganan kertas default untuk produk. • Print Quality [Kualitas Cetak]: Mengubah pengaturan kualitas cetak default untuk produk. • Konsol EcoSMART: Mengubah waktu default untuk memasuki mode Tidur atau mode Daya Mati Otomatis. Mengkonfigurasi aktivitas yang akan mengaktifkan produk. • Paper Types (Jenis Kertas): Mengkonfigurasi mode cetak yang sesuai dengan jenis kertas yang diterima produk. • System Setup [Pengaturan Sistem]: Mengubah default sistem untuk produk. • Service: Menjalankan prosedur pembersihan pada produk. • Save and Restore (Simpan dan Kembalikan): Menyimpan pengaturan yang sekarang berlaku untuk produk ke file pada komputer. Gunakan file ini untuk memuat pengaturan yang sama pada produk lain atau untuk mengembalikan pengaturan ini ke produk di lain waktu. • Administrasi: Menetapkan atau mengubah kata sandi produk. Mengaktifkan atau menonaktifkan fitur produk. <p>CATATAN: Tab Sistem dapat dilindungi kata sandi. Jika produk ini berada pada jaringan, selalu tanyakan pada administrator sebelum mengubah pengaturan pada tab ini.</p>
<p>Tab Cetak</p> <p>Menyediakan kemampuan untuk mengubah pengaturan cetak standar dari komputer.</p>	<ul style="list-style-type: none"> • Printing [Pencetakan]: Mengubah pengaturan cetak produk standar, seperti jumlah lembar salinan dan orientasi kertas. Ini adalah opsi yang sama dengan yang tersedia pada panel kontrol. • PCL5c: Menampilkan dan mengubah pengaturan PCL5c. • PostScript. Menonaktifkan atau mengaktifkan fitur Print PS Errors (Cetak Kesalahan PS).

Tab atau bagian	Keterangan
<p>Tab Fax</p> <p>(hanya produk Fax)</p>	<ul style="list-style-type: none"> • Receive Options [Opsi Terima]: Mengkonfigurasi cara produk menangani faks masuk. • Buku Telepon: Menambah atau menghapus entri dalam buku telepon faks. • Junk Fax List [Daftar Faks Sampah]: Mengatur nomor faks yang akan diblokir agar tidak dapat mengirim faks ke produk. • Log Aktivitas Faks: Meninjau aktivitas faks terkini untuk produk.
<p>Tab Scan [Pindai]</p> <p>(hanya produk MFP)</p>	<p>Mengkonfigurasi fitur Pindai ke Folder Jaringan dan Pindai ke E-mail.</p> <ul style="list-style-type: none"> • Network Folder Setup [Pengaturan Folder Jaringan]: Mengkonfigurasi folder pada jaringan di mana produk dapat menyimpan file yang dipindai. • Scan to E-mail Setup [Pengaturan Pindai ke E-mail]: Memulai proses untuk mengatur fitur Pindai ke E-mail. • Outgoing E-mail Profiles [Profil E-mail Keluar]: Mengatur alamat email yang muncul sebagai alamat “dari” untuk semua email yang dikirimkan dari produk. Mengkonfigurasi informasi Server SMTP. • E-mail Address Book (Buku Alamat E-Mail): Menambah atau menghapus entri dalam buku alamat email. • E-mail Options [Opsi E-mail]: Mengkonfigurasi baris perihal dan teks isi default. Mengkonfigurasi pengaturan pindai default untuk email.
<p>Tab Networking [Jaringan]</p> <p>(hanya produk yang tersambung ke Jaringan)</p> <p>Dilengkapi dengan kemampuan untuk mengubah pengaturan jaringan dari komputer Anda.</p>	<p>Administrator jaringan dapat menggunakan tab ini untuk mengontrol pengaturan terkait jaringan untuk produk bila produk terhubung ke jaringan berbasis IP. Tab ini juga memungkinkan administrator jaringan mengatur fungsi Langsung Nirkabel. Tab ini tidak muncul jika produk dihubungkan langsung ke komputer.</p>
<p>Tab HP Web Services [Layanan Web HP]</p>	<p>Gunakan tab ini untuk mengatur dan menggunakan berbagai alat Web dengan produk.</p>
<p>Tab HP Smart Install</p>	<p>Gunakan tab ini untuk menonaktifkan HP Smart Install atau untuk mengunduh dan menginstal perangkat lunak produk.</p>


HP Utility di Mac OS X

Gunakan HP Utility untuk Mac OS X untuk memeriksa status produk atau melihat atau mengubah pengaturan produk dari komputer.

Anda dapat menggunakan HP Utility bila produk tersambung dengan kabel USB atau tersambung ke jaringan berbasis TCP/IP.

Untuk informasi lebih lanjut, kunjungi www.hp.com/support.

Membuka HP Utility

1. Di komputer, buka menu Apple , klik menu **Preferensi Sistem**, kemudian klik ikon **Cetak & Faks** atau ikon **Cetak & Pindai**.
2. Pilih produk di sisi kiri jendela.
3. Klik tombol **Opsi & Persediaan**.
4. Klik tab **Utilitas**.
5. Klik tombol **Buka Utilitas Printer**.

Fitur HP Utility

Toolbar HP Utility ada di atas setiap halaman. Ia berisi item-item ini:

- **Perangkat:** Klik tombol ini untuk menampilkan atau menyembunyikan produk Mac yang ditemukan oleh HP Utility dalam panel **Printer** di sebelah kiri layar.
- **Semua Pengaturan:** Klik tombol ini untuk kembali ke halaman utama HP Utility.
- **HP Support [Dukungan HP]:** Klik tombol ini untuk membuka browser, lalu kunjungi situs Web dukungan HP untuk produk.
- **Persediaan:** Klik tombol ini untuk membuka situs Web HP SureSupply.
- **Registrasi:** Klik tombol ini untuk membuka situs Web registrasi HP.
- **Mendaur-ulang:** Klik tombol ini untuk membuka situs Web Program Daur Ulang HP Planet Partners.

HP Utility terdiri dari halaman yang dibuka dengan mengklik daftar **Semua Pengaturan**. Tabel berikut menjelaskan tugas yang dapat dilakukan dengan HP Utility.

Menu	Item	Keterangan
Information And Support [Informasi Dan Dukungan]	Status Persediaan	Memperlihatkan status persediaan produk dan memberikan tautan untuk memesan persediaan secara online.
	Device Information [Informasi Perangkat]	Menampilkan informasi mengenai produk yang dipilih saat ini, termasuk ID Layanan produk (jika telah ditetapkan), versi firmware (Versi FW), Nomor Seri, dan alamat IP.

Menu	Item	Keterangan
	File Upload [Upload File]	Mentransfer file dari komputer ke produk. Anda dapat mengupload jenis-jenis file berikut: <ul style="list-style-type: none"> • HP LaserJet printer command language (.PRN) • Portable document format (PDF) • Postscript (.PS) • Teks (.TXT)
	HP Connected	Mengakses situs Web HP Connected.
	Upload Fonts [Upload Font]	Upload font dari komputer ke produk.
Printer Settings [Pengaturan Printer]	Mati Otomatis	Mengkonfigurasi produk untuk dinonaktifkan secara otomatis setelah periode tanpa aktivitas. Anda dapat menyesuaikan jumlah menit setelah mana produk mati.
	Pengaturan Jaringan	Mengkonfigurasi pengaturan jaringan, seperti pengaturan IPv4, pengaturan IPv6, pengaturan Bonjour, dan pengaturan lainnya.
	Supplies Management [Manajemen Persediaan]	Mengkonfigurasi perilaku produk apabila persediaan mendekati akhir perkiraan masa pakainya.
	Trays Configuration [Konfigurasi Baki]	Mengkonfigurasi ukuran dan jenis kertas untuk setiap baki.
	Additional Settings [Pengaturan Tambahan]	Membuka Server Web Tertanam HP (EWS) untuk produk. CATATAN: Koneksi USB tidak didukung.
Informasi	Pusat Pesan	Menampilkan kejadian kesalahan yang terjadi dengan produk.
Scan Settings (Pengaturan Pindai)	Pindai ke E-mail	Membuka halaman Server Web Tertanam HP (EWS) untuk mengkonfigurasi pengaturan untuk memindai ke email. CATATAN: Koneksi USB tidak didukung.
	Pindai ke Folder Jaringan	Membuka halaman Server Web Tertanam HP (EWS) untuk mengkonfigurasi pengaturan untuk memindai ke folder jaringan. CATATAN: Koneksi USB tidak didukung.

HP Web Jetadmin

HP Web Jetadmin adalah alat bantu di industri terkemuka dan tepercaya untuk secara efisien mengelola berbagai variasi produk HP yang tersambung ke jaringan, termasuk printer, produk multifungsi, dan unit pengirim digital. Solusi ini memungkinkan Anda untuk menginstal, memantau, mengelola, mengatasi masalah, serta mengamankan lingkup pencetakan dan gambar — sehingga pada akhirnya akan meningkatkan produktivitas bisnis Anda dengan membantu dalam menghemat waktu, mengontrol biaya, serta melindungi investasi Anda.

Upgrade HP Web Jetadmin tersedia secara berkala untuk memberikan dukungan untuk fitur produk khusus. Untuk mempelajari lebih lanjut tentang upgrade, kunjungi www.hp.com/go/webjetadmin, lalu klik link **Self Help and Documentation**.

Fitur keamanan produk

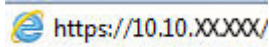
Produk ini mendukung berbagai standar keamanan dan protokol yang disarankan, yang membantu Anda mengamankan produk, melindungi informasi penting pada jaringan Anda, dan menyederhanakan cara memantau dan menjaga produk Anda.

Untuk informasi lebih jauh tentang solusi pencetakan dan pencitraan HP, kunjungi www.hp.com/go/secureprinting. Situs ini menyediakan link ke berbagai kertas kerja dan dokumen FAQ tentang fitur-fitur keamanan.

Setel atau ubah kata sandi produk menggunakan HP Embedded Web Server

Gunakan HP Embedded Web Server untuk membuat sandi atau mengubah sandi yang ada pada produk di jaringan.

1. Cetak halaman konfigurasi dan cari alamat IP.
 - a. Di panel kontrol, tekan tombol **OK**.
 - b. Gulir ke menu **Reports** (Laporan), lalu tekan tombol **OK**.
 - c. Gulir ke **Configuration Report** (Laporan Konfigurasi), lalu tekan tombol **OK** untuk mencetak laporan.
2. Buka browser Web, lalu dalam baris alamat, masukkan alamat IP seperti yang ditampilkan di panel kontrol produk. Tekan tombol **Enter** pada keyboard komputer. EWS akan terbuka.



3. Klik tab **System** (Sistem), lalu klik link **Product Security** (Keamanan Produk) atau tautan **Administration** (Administrasi).



CATATAN: Jika kata sandi telah dibuat sebelumnya, Anda akan diminta untuk memberikan kata sandi tersebut. Masukkan kata sandi, lalu klik tombol **Terapkan**.

4. Masukkan kata sandi baru dalam kotak **Password** (Kata Sandi) dan dalam kotak **Confirm password** (Konfirmasi kata sandi).
5. Di bagian bawah jendela, klik tombol **Terapkan** untuk menyimpan kata sandi.



CATATAN: Untuk produk yang terhubung dengan kabel USB ke komputer Windows, gunakan HP Device Toolbox untuk mengubah kata sandi produk:

1. Klik tombol **Start**, lalu klik item **Programs**.
2. Klik grup produk HP Anda, kemudian klik item **HP Device Toolbox**.
3. Klik tab **System** [Sistem].
4. Klik **Administrasi**, dan temukan area untuk mengubah kata sandi.

Pengaturan Ekonomi

- [Mencetak dengan EconoMode](#)
- [Mengatur Sleep Delay \(Tunda Tidur\)](#)
- [Mengatur waktu tunda Mati Otomatis](#)

Mencetak dengan EconoMode

Produk ini memiliki pilihan EconoMode untuk mencetak draf dokumen. Penggunaan EconoMode memerlukan sedikit toner. Namun, penggunaan EconoMode juga dapat menurunkan kualitas cetak.

HP tidak menyarankan penggunaan EconoMode secara terus-menerus. Jika EconoMode digunakan terus-menerus, persediaan toner mungkin melebihi masa pakai komponen mekanis dalam kartrid toner. Jika kualitas cetak mulai menurun dan menjadi buruk, coba ganti kartrid toner.



CATATAN: Jika pilihan ini tidak tersedia dalam driver cetak, Anda dapat menetapkannya menggunakan HP Embedded Web Server.

1. Dari program perangkat lunak, tentukan pilihan **Cetak**.
2. Pilih produk, lalu klik **Properties** [Properti] atau **Preferences** [Preferensi].
3. Klik tab **Paper/Quality [Kertas/Kualitas]**.
4. Klik kotak centang **EconoMode**.

Mengatur Sleep Delay (Tunda Tidur)

1. Di panel kontrol produk, tekan tombol **OK**.
2. Buka menu berikut:
 - **System Setup [Setup Sistem]**
 - **Pengaturan Daya**
 - **Tunda Tidur**
3. Pilih waktu untuk penundaan tidur, lalu tekan tombol **OK**.



CATATAN: Nilai standarnya adalah **15 Menit**.

Mengatur waktu tunda Mati Otomatis



CATATAN: Pengaturan ini tidak tersedia untuk semua produk.

1. Di panel kontrol produk, sentuh tombol **OK**.
2. Buka menu berikut:
 - **System Setup [Setup Sistem]**
 - **Pengaturan Daya**

- **Mati Otomatis**
 - **Tunda Mati**
3. Pilih durasi untuk waktu tunda mati.



CATATAN: Nilai standarnya adalah **30 menit**.

4. Produk secara otomatis terbangun dari mode mati otomatis saat menerima pekerjaan atau bila Anda menyentuh layar di panel kontrol produk. Anda dapat mengubah pilihan aktivitas yang akan mengaktifkan produk. Buka menu berikut:

- **System Setup [Setup Sistem]**
- **Pengaturan Daya**
- **Mati Otomatis**
- **Aktifkan Kejadian**

Untuk mematikan kejadian bangun, pilih kejadian, kosongkan kotak centang di sebelahnya kemudian tekan tombol **OK**.

Memperbarui firmware

HP menawarkan pembaruan produk secara berkala, aplikasi Layanan Web baru, dan fitur baru untuk aplikasi Layanan Web yang ada. Ikuti langkah-langkah berikut untuk memperbarui firmware produk untuk produk tunggal. Saat Anda memperbarui firmware, aplikasi Layanan Web akan diperbarui secara otomatis.

Ada dua metode yang didukung dalam menjalankan pembaruan firmware di produk ini. Gunakan satu saja dari metode-metode berikut untuk memperbarui firmware produk.


Metode satu: Memperbarui firmware menggunakan panel kontrol

Gunakan langkah-langkah ini untuk memuat firmware dari panel kontrol (hanya untuk produk yang tersambung lewat jaringan), dan/atau atur produk untuk memuat pembaruan firmware mendatang secara otomatis. Untuk produk yang tersambung melalui USB, langsung ke metode dua.

1. Pastikan produk tersambung dengan jaringan berkabel (Ethernet) yang memiliki koneksi Internet yang aktif.

 **CATATAN:** Produk harus tersambung ke Internet untuk memperbarui firmware lewat koneksi jaringan.

2. Di panel kontrol produk, tekan tombol **OK**.
3. Buka menu berikut:
 - **Service (Layanan)**
 - **Pembaruan LaserJet**
4. Gulir ke opsi **Check for Updates Now** (Periksa Pembaruan Sekarang), dan tekan tombol **OK**.

 **CATATAN:** Produk akan memeriksa pembaruan secara otomatis, dan jika ada versi terbaru yang terdeteksi, proses pembaruan dimulai secara otomatis.

5. Atur produk agar memperbarui firmware saat ada pembaruan yang tersedia.
 - a. Di panel kontrol produk, tekan tombol **OK**.
 - b. Buka menu berikut:
 - **Service (Layanan)**
 - **Pembaruan LaserJet**
 - **Kelola Pembaruan**
 - c. Atur opsi **Allow Updates** (Izinkan Pembaruan) ke **YES** (YA), lalu atur opsi **Automatic Check** (Periksa Otomatis) ke **ON** (Hidup). Tekan tombol **OK**.

Metode dua: Perbarui firmware menggunakan Firmware Update Utility (Utilitas Pembaruan Firmware)

Gunakan langkah-langkah berikut untuk mengunduh dan menginstal Firmware Update Utility dari HP.com secara manual.



CATATAN: Metode ini hanyalah satu-satunya opsi pembaruan firmware yang tersedia untuk produk yang tersambung ke komputer menggunakan kabel USB. Metode ini juga berfungsi untuk produk yang tersambung menggunakan jaringan.

1. Kunjungi www.hp.com/go/support, klik tautan **Drivers & Software** (Driver & Perangkat Lunak), ketikkan nama produk di bidang pencarian, tekan tombol **ENTER**, lalu pilih produk dari daftar hasil pencarian.
2. Pilih sistem operasi.
3. Di bawah bagian **Firmware**, cari **Firmware Update Utility**.
4. Klik **Download** (Unduh), klik **Run** (Jalankan), lalu klik **Run** (Jalankan) lagi.
5. Saat utilitas membuka, pilih produk dari menu turun-bawah, lalu klik **Send Firmware** (Kirim Firmware).



CATATAN: Untuk mencetak halaman konfigurasi untuk memastikan versi firmware yang terinstal sebelum atau sesudah proses pembaruan, klik **Print Config** (Cetak Konfigurasi).

6. Ikuti petunjuk di layar untuk menyelesaikan instalasi, lalu klik tombol **Exit** (Keluar) untuk menutup utilitas.

6 Mengatasi masalah

- [Dukungan pelanggan](#)
- [Mengembalikan default pengaturan pabrik](#)
- [Pesan “Isi katrid hampir habis” atau “Isi kartrid sudah sangat rendah” akan muncul pada panel kontrol produk tersebut](#)
- [Produk tidak menarik kertas atau salah pengumpanan](#)
- [Mengatasi kemacetan](#)
- [Meningkatkan kualitas cetak](#)
- [Mengatasi masalah jaringan berkabel](#)

Untuk informasi lebih lanjut:

Untuk Amerika Serikat, kunjungi www.hp.com/support/ljM701 or www.hp.com/support/ljM706.

Di luar wilayah AS, kunjungi www.hp.com/support. Pilih negara/kawasan Anda. Klik **Troubleshooting** (Pemecahan Masalah). Masukkan nama produk, lalu pilih **Search** (Cari).

Bantuan menyeluruh HP untuk produk Anda mencakup informasi berikut:


- Menginstal dan mengonfigurasi
- Mempelajari dan menggunakan
- Mengatasi masalah
- Mengunduh pembaruan perangkat lunak
- Mengikuti forum dukungan.
- Menemukan informasi garansi dan peraturan

Dukungan pelanggan

Dapatkan dukungan melalui telepon untuk negara/kawasan Anda	Nomor telepon untuk setiap negara/kawasan ada pada pamflet dalam kotak produk Anda atau di www.hp.com/support/ .
Siapkan nama produk, nomor seri, tanggal pembelian, dan penjelasan masalahnya.	
Dapatkan dukungan Internet 24-jam, dan unduh utilitas perangkat lunak, driver, dan informasi elektronik	www.hp.com/support/ljM701 or www.hp.com/support/ljM706
Memesan layanan tambahan atau perjanjian pemeliharaan HP	www.hp.com/go/carepack
Daftarkan produk Anda	www.register.hp.com

Mengembalikan default pengaturan pabrik

Mengembalikan standar pengaturan pabrik akan mengembalikan semua pengaturan produk dan jaringan ke standar pabrik. Tindakan ini tidak akan mengatur ulang jumlah halaman, ukuran baki, atau bahasa. Untuk mengembalikan produk ke pengaturan standar pabrik, ikuti langkah-langkah ini.

 **PERHATIAN:** Mengembalikan standar pengaturan pabrik akan mengembalikan semua pengaturan ke standar pabrik, dan juga menghapus halaman yang tersimpan dalam memori. Prosedurnya kemudian secara otomatis menghidupkan ulang produk tersebut.

1. Di panel kontrol produk, tekan tombol **OK** untuk membuka menu.
2. Buka menu berikut:
 - **Service (Layanan)**
 - **Kembalikan ke Default**

Produk akan dinyalakan ulang secara otomatis.

Pesan “Isi katrid hampir habis” atau “Isi katrid sudah sangat rendah” akan muncul pada panel kontrol produk tersebut

Katrid hampir habis: Produk menunjukkan bahwa tingkat katrid toner rendah. Sisa masa pakai katrid toner yang sebenarnya mungkin berbeda. Sebaiknya sediakan pengganti untuk dipasang bila kualitas cetak menjadi buruk. Katrid toner tidak perlu diganti sekarang.

Isi katrid warna sian sangat rendah: Produk menunjukkan bahwa tingkat katrid toner hampir habis. Sisa masa pakai katrid toner yang sebenarnya mungkin berbeda. Sebaiknya sediakan pengganti untuk dipasang bila kualitas cetak menjadi buruk. Katrid toner tidak perlu diganti sekarang, kecuali jika kualitas cetak menjadi buruk.

Bila katrid toner HP telah mencapai tingkat **Hampir Habis**, maka Jaminan Perlindungan Premium HP atas katrid toner tersebut berakhir.

Mengubah pengaturan “Sangat Rendah”

Gunakan panel kontrol produk untuk mengubah reaksi produk saat persediaan mencapai tingkat Hampir Habis. Anda tidak perlu membuat ulang pengaturan ini setelah menginstal katrid toner baru.

1. Di panel kontrol produk, tekan tombol **OK**.
2. Buka menu berikut:
 - **System Setup [Setup Sistem]**
 - **Pengaturan Persediaan**
 - **Katrid Hitam**
 - **Pengaturan Sangat Rendah**
3. Tentukan salah satu dari pilihan berikut:
 - Pilih opsi **Berhenti** untuk mengatur produk menghentikan pencetakan saat katrid mencapai ambang **Sangat Rendah**.
 - Pilih opsi **Berhenti** untuk mengatur produk menghentikan pencetakan saat katrid mencapai ambang **Sangat Rendah**. Anda bisa mengonfirmasi penghentian atau mengganti katrid untuk melanjutkan pencetakan.
 - Pilih opsi **Lanjutkan** untuk mengatur produk memberi Anda peringatan bahwa isi katrid sangat rendah, dan untuk melanjutkan melampaui pengaturan **Sangat Rendah** tanpa interaksi. Hasil ini bisa menyebabkan kualitas pencetakan yang tidak memuaskan.

Pesan persediaan

Memesan persediaan dan kertas	www.hp.com/go/suresupply
Memesan melalui penyedia layanan atau dukungan	Hubungi servis resmi HP atau penyedia layanan.
Memesan menggunakan HP Embedded Web Server (EWS)	Untuk mengakses, dalam browser Web yang didukung pada komputer Anda, masukkan alamat IP produk atau nama host-nya dalam bidang alamat/URL. EWS berisi tautan ke situs Web SureSupply HP, yang menyediakan berbagai pilihan untuk membeli persediaan Asli HP.

Produk tidak menarik kertas atau salah pengumpanan

- [Produk tidak mengambil kertas](#)
- [Perangkat mengambil beberapa lembar kertas](#)

Produk tidak mengambil kertas

Jika produk tidak mengambil kertas dari baki, cobalah solusi ini.

1. Buka produk dan keluarkan semua kertas yang macet.
2. Muat baki dengan ukuran kertas yang benar untuk pekerjaan Anda.
3. Pastikan bahwa ukuran dan jenis kertas diatur dengan benar pada panel kontrol produk.
4. Pastikan pemandu kertas di dalam baki diatur dengan benar sesuai ukuran kertas. Sesuaikan pemandu ke indentasi yang benar pada baki.
5. Periksa panel kontrol untuk melihat apakah produk menunggu Anda mengkonfirmasi prompt untuk mengisikan kertas secara manual. Isikan kertas, lalu lanjutkan.
6. Rol di atas baki mungkin tercemar. Bersihkan rol dengan kain tak berbulu yang dilembapkan dengan air hangat.

Perangkat mengambil beberapa lembar kertas

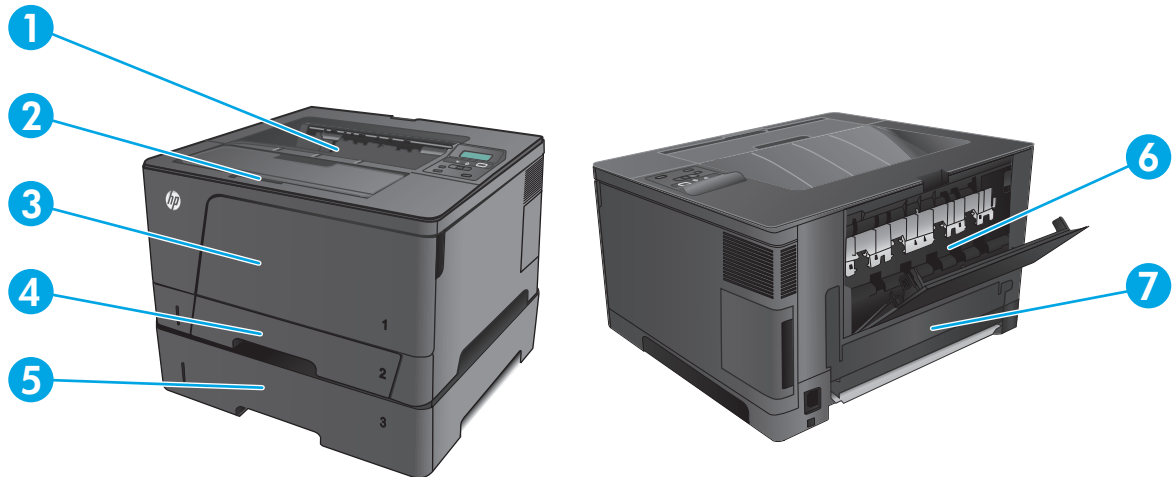
Jika produk mengambil beberapa lembar kertas dari baki, cobalah solusi ini.

1. Keluarkan tumpukan kertas dari baki dan tekuk, putar 180 derajat, dan balikkan. *Jangan mengipaskan kertas.* Kembalikan tumpukan kertas ke dalam baki.
2. Gunakan hanya kertas yang memenuhi spesifikasi HP untuk produk ini.
3. Gunakan kertas yang tidak kusut, terlipat, atau rusak. Bila perlu, gunakan kertas dari kemasan lain.
4. Pastikan baki tidak diisi berlebihan. Jika berlebihan, keluarkan seluruh tumpukan kertas dari baki, luruskan tumpukan, lalu kembalikan sebagian kertas ke dalam baki.
5. Pastikan pemandu kertas di dalam baki diatur dengan benar sesuai ukuran kertas. Sesuaikan pemandu ke indentasi yang benar pada baki.
6. Pastikan bahwa lingkungan pencetakan berada dalam spesifikasi yang dianjurkan.

Mengatasi kemacetan

Lokasi kemacetan

Kemacetan dapat terjadi di lokasi berikut ini:



1	Nampan keluaran
2	Area kartrid cetak
3	Baki 1
4	Baki 2
5	Baki Opsional 3 (hanya model M706n)
6	Pintu belakang
7	Area unit dupleks (hanya model M706n)

Toner yang lepas mungkin masih berada dalam produk setelah macet. Masalah ini biasanya dapat teratasi dengan sendirinya setelah mencetak beberapa lembar.

Sering mengalami kertas macet?

Untuk mengurangi jumlah kertas macet, cobalah solusi ini.

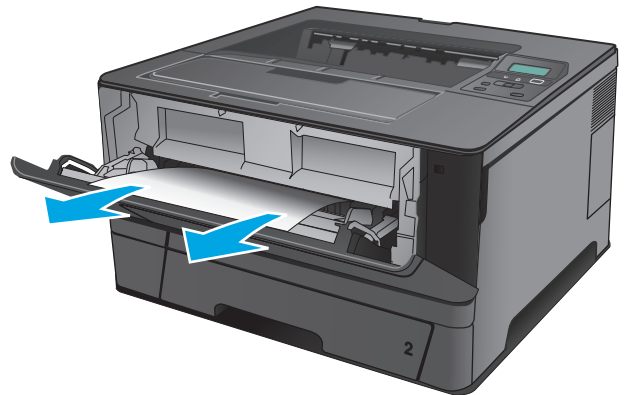
1. Gunakan hanya kertas yang memenuhi spesifikasi HP untuk produk ini.
2. Gunakan kertas yang tidak kusut, terlipat, atau rusak. Bila perlu, gunakan kertas dari kemasan lain.
3. Jangan gunakan kertas yang pernah dicetak atau difotokopi.
4. Pastikan baki tidak diisi berlebihan. Jika berlebihan, keluarkan seluruh tumpukan kertas dari baki, luruskan tumpukan, lalu kembalikan sebagian kertas ke dalam baki.
5. Pastikan pemandu kertas di dalam baki diatur dengan benar sesuai ukuran kertas. Atur pemandu agar tepat menempel tumpukan kertas tanpa menekuknya.
6. Pastikan baki dimasukkan sepenuhnya ke dalam produk.

7. Jika Anda mencetak pada kertas tebal, embos, atau berlubang, gunakan fitur pemasukan manual dan masukkan lembaran satu demi satu.
8. Pastikan kembali bahwa baki telah dikonfigurasi dengan benar untuk jenis dan ukuran kertas yang digunakan.
 - a. Di panel kontrol produk, tekan tombol **OK**.
 - b. Buka menu berikut:
 - **System Setup [Setup Sistem]**
 - **Paper Setup [Pengaturan Kertas]**
 - c. Pastikan kembali bahwa baki telah dikonfigurasi untuk jenis dan ukuran kertas yang digunakan.
9. Pastikan bahwa lingkungan pencetakan berada dalam spesifikasi yang dianjurkan.

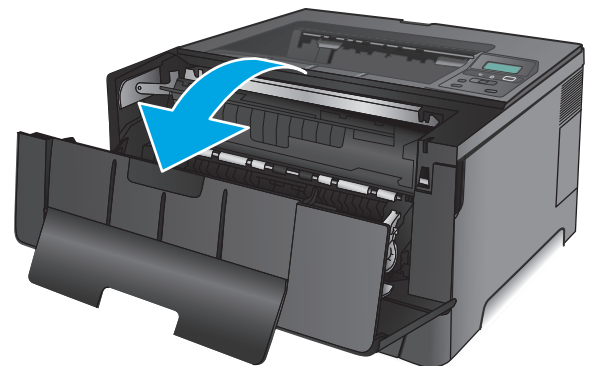
Membebaskan kemacetan di Baki 1

1. Jika sebagian besar lembaran kertas terlihat dalam baki, dengan perlahan tarik kertas yang macet keluar dari produk menggunakan kedua tangan.

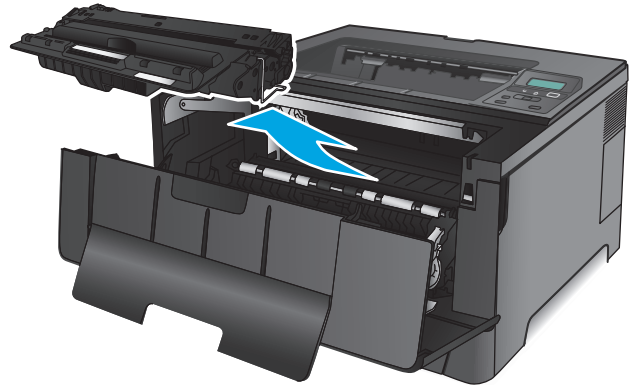
Jika sebagian besar lembaran kertas telah ditarik ke dalam produk atau kertas tidak terlihat, lanjutkan dengan langkah-langkah berikut.



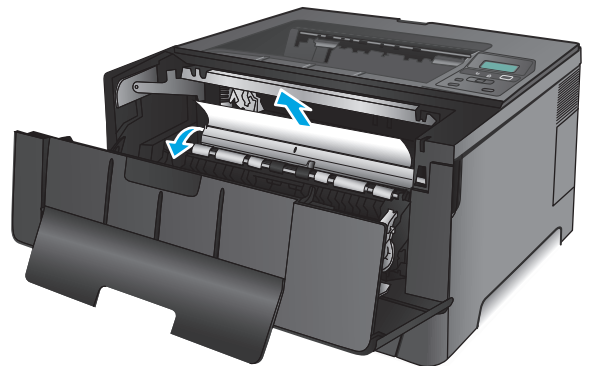
2. Buka pintu depan.



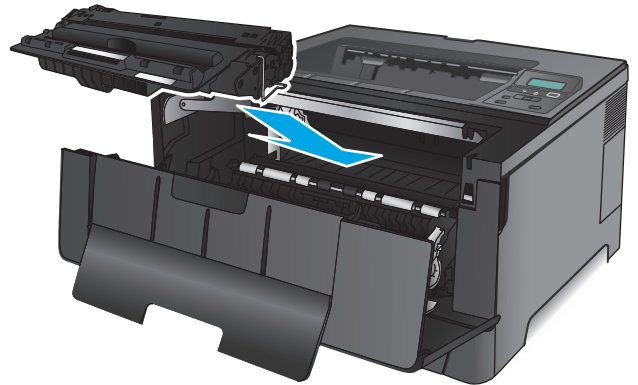
3. Keluarkan kartrid toner.



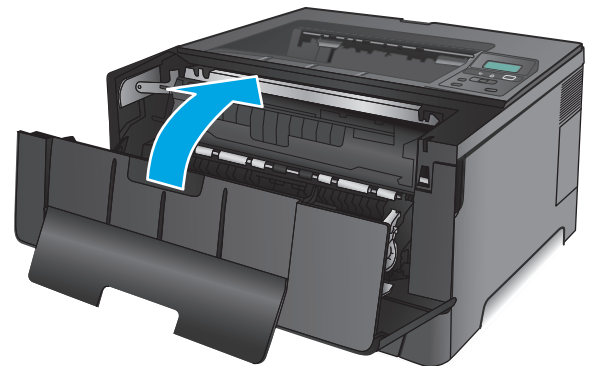
4. Angkat pelat akses kemacetan, lalu keluarkan kertas yang macet. Gunakan kedua tangan untuk mengeluarkan kertas yang macet untuk menghindari membuatnya sobek.



5. Masukkan kembali kartrid cetak.

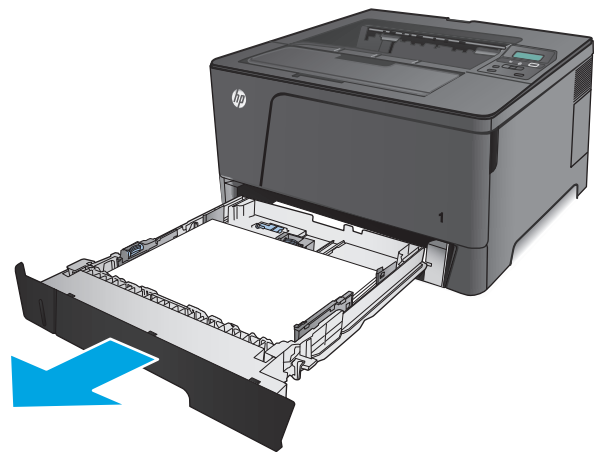


6. Tutup pintu depan.

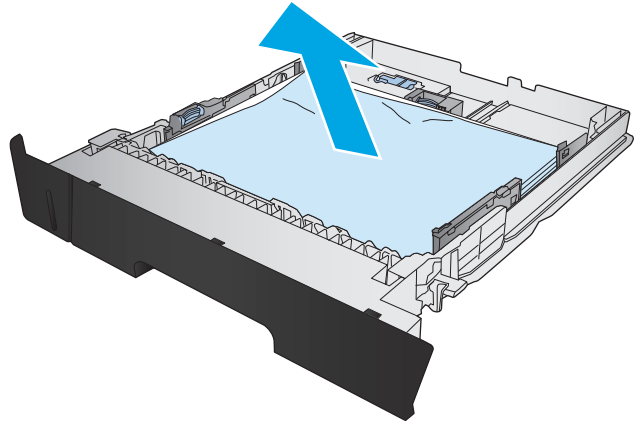


Mengatasi kemacetan dalam Baki 2

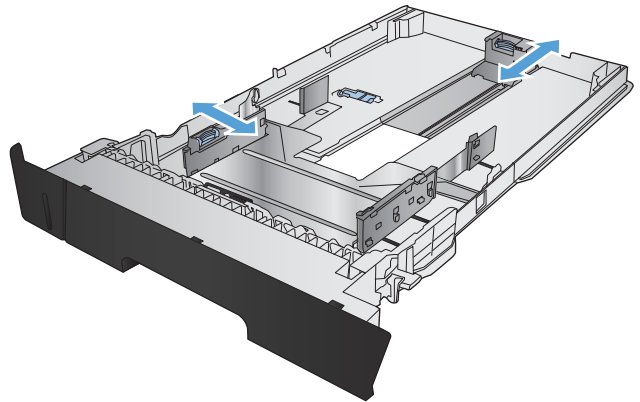
1. Keluarkan baki dari produk.



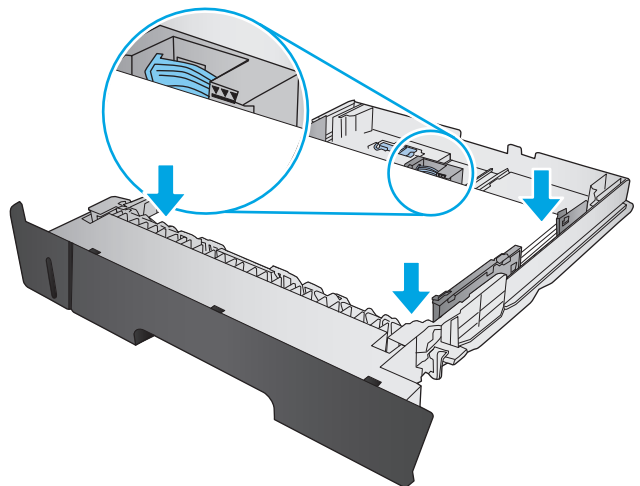
2. Keluarkan kertas dari baki, dan buang kertas yang rusak.



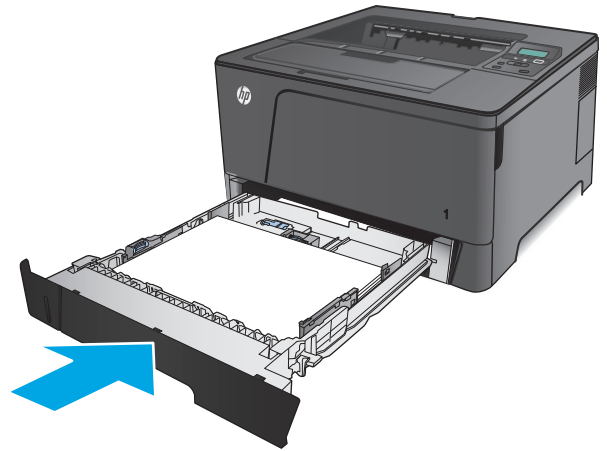
3. Pastikan pemandu kertas disesuaikan untuk ukuran kertas yang benar. Jika perlu, buka kunci baki menggunakan kunci geser di bagian belakang baki, kemudian sesuaikan ke ukuran kertas yang benar.



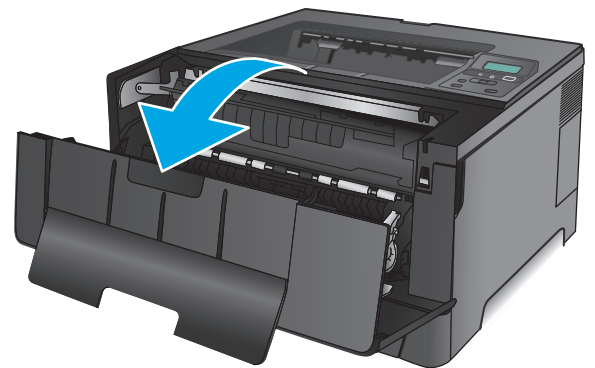
4. Masukkan kertas ke dalam baki. Pastikan tumpukan rata pada keempat sudutnya dan bagian atas tumpukan berada di bawah indikator tinggi maksimal.



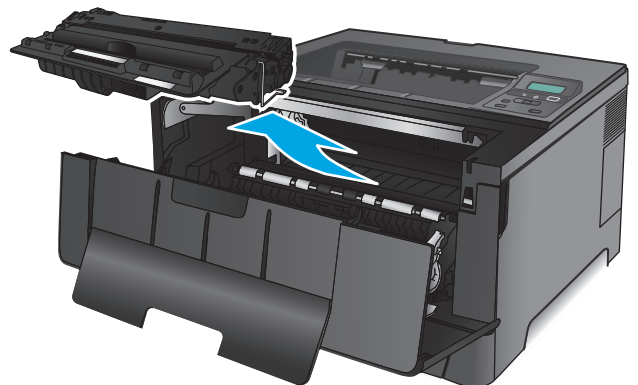
5. Masukkan kembali dan tutup baki.



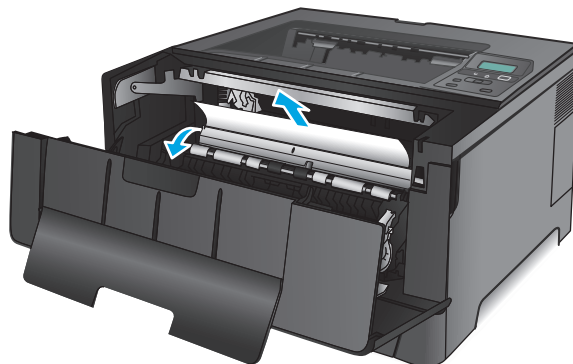
6. Buka pintu depan.



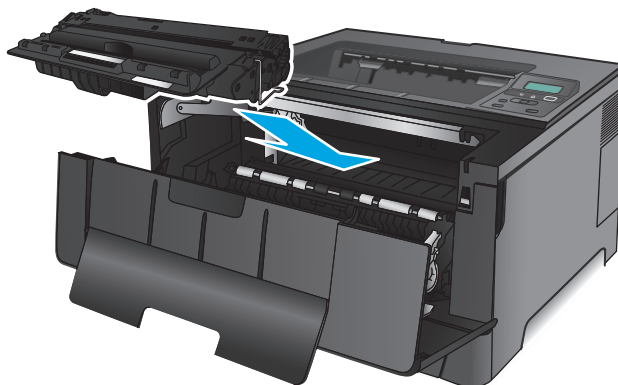
7. Keluarkan kartrid toner.



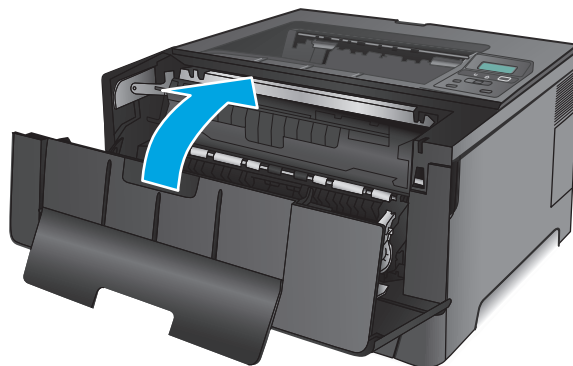
8. Angkat pelat akses kemacetan, lalu keluarkan kertas yang macet. Gunakan kedua tangan untuk mengeluarkan kertas yang macet untuk menghindari membuatnya sobek.



9. Masukkan kembali kartrid cetak.

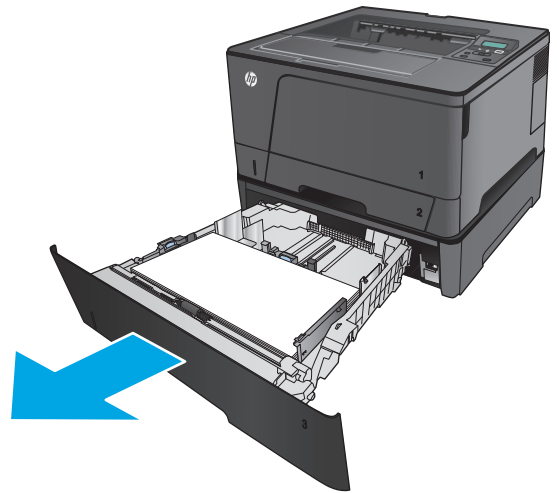


10. Tutup pintu depan.

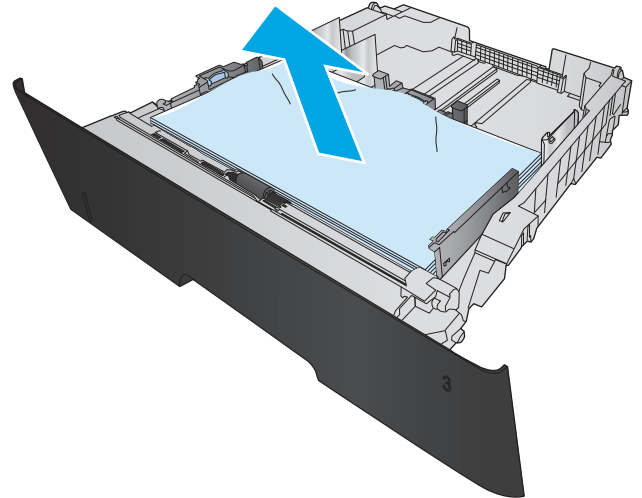


Membebaskan kemacetan dalam Baki 3 (hanya model M706n)

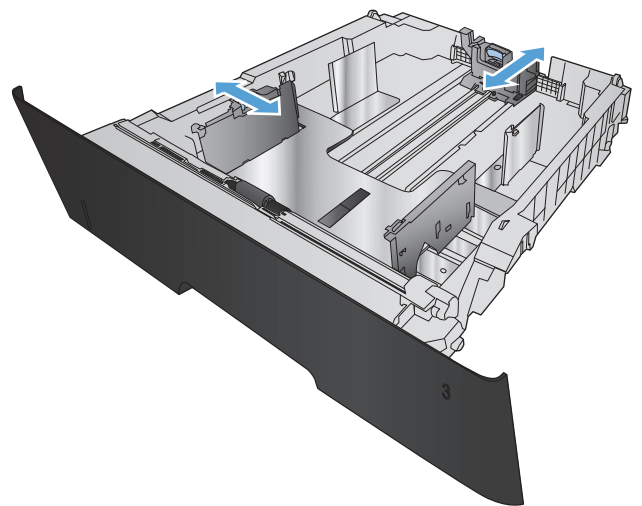
1. Keluarkan baki dari produk.



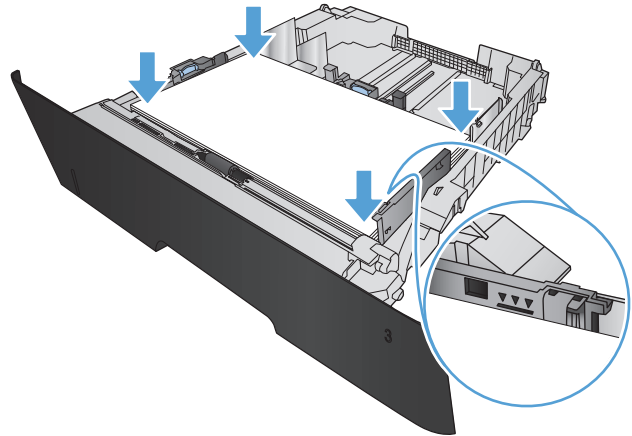
2. Keluarkan kertas dari baki, dan buang kertas yang rusak.



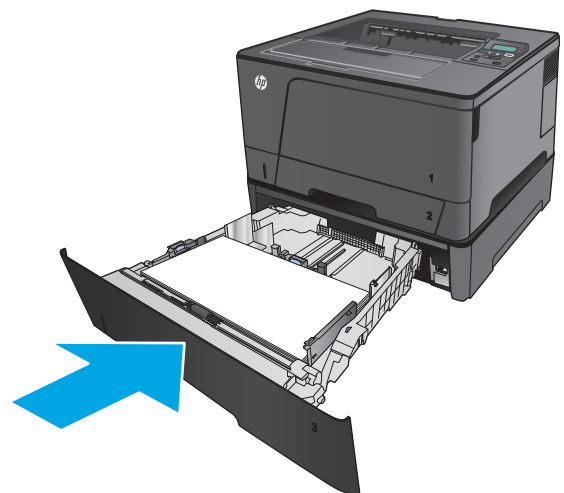
3. Pastikan pemandu kertas disesuaikan untuk ukuran kertas yang benar.



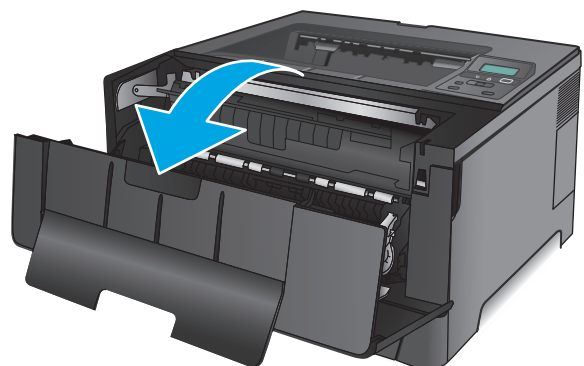
4. Masukkan kertas ke dalam baki. Pastikan tumpukan rata pada keempat sudutnya dan bagian atas tumpukan berada di bawah indikator tinggi maksimal.



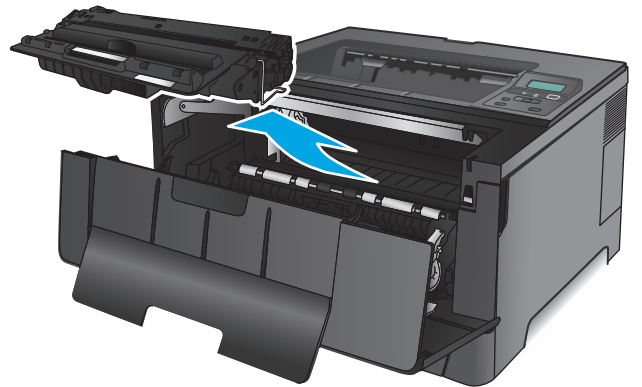
5. Masukkan kembali dan tutup baki.



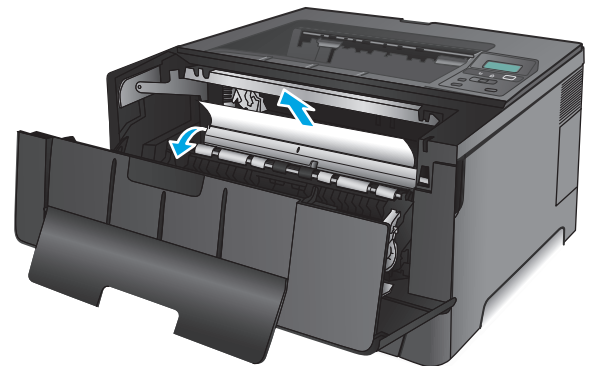
6. Buka pintu depan.



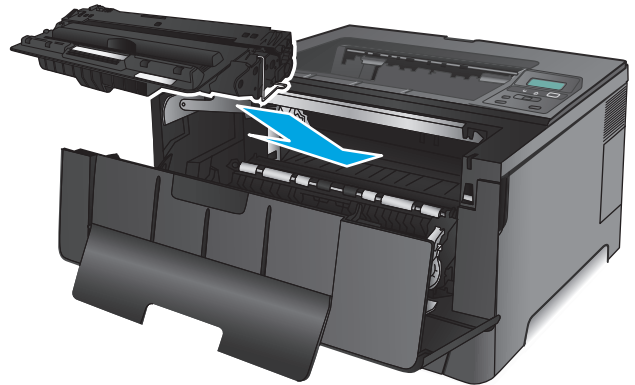
7. Keluarkan kartrid toner.



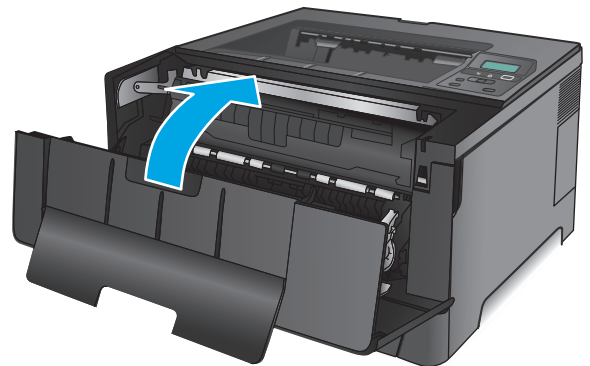
8. Angkat pelat akses kemacetan, lalu keluarkan kertas yang macet. Gunakan kedua tangan untuk mengeluarkan kertas yang macet untuk menghindari membuatnya sobek.



9. Masukkan kembali kartrid cetak.

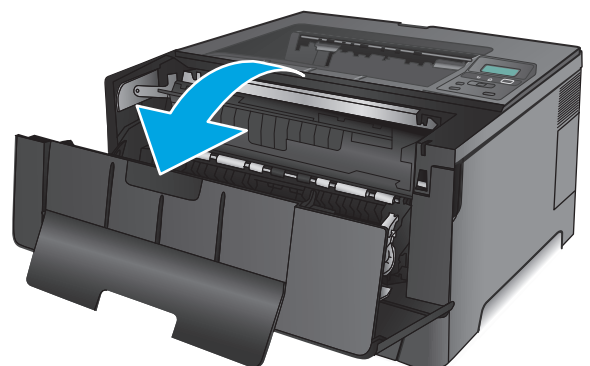


10. Tutup pintu depan.

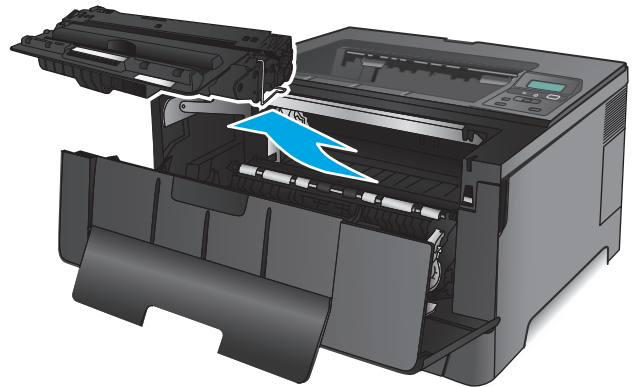


Mengatasi kemacetan dari area kartrid cetak

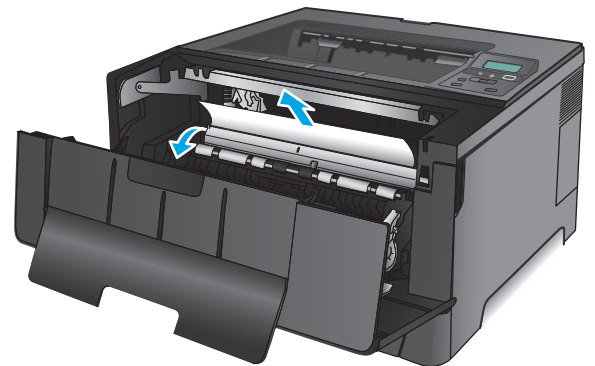
1. Buka pintu depan.



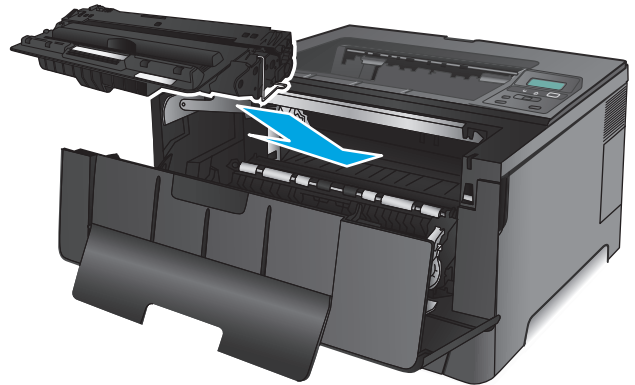
2. Keluarkan kartrid toner.



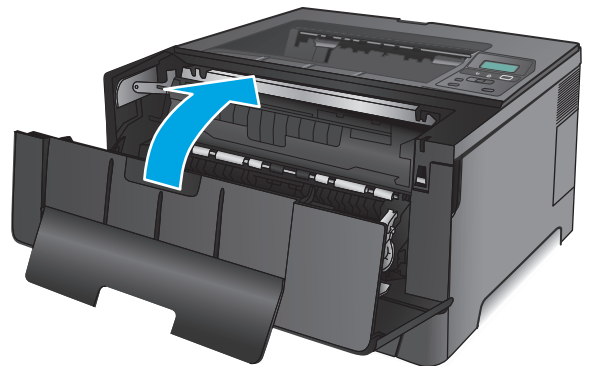
3. Angkat pelat akses kemacetan, lalu keluarkan kertas yang macet. Gunakan kedua tangan untuk mengeluarkan kertas yang macet untuk menghindari membuatnya sobek.



4. Masukkan kembali kartrid cetak.

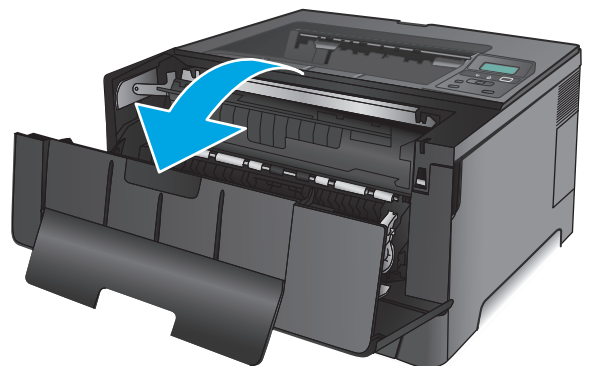


5. Tutup pintu depan.

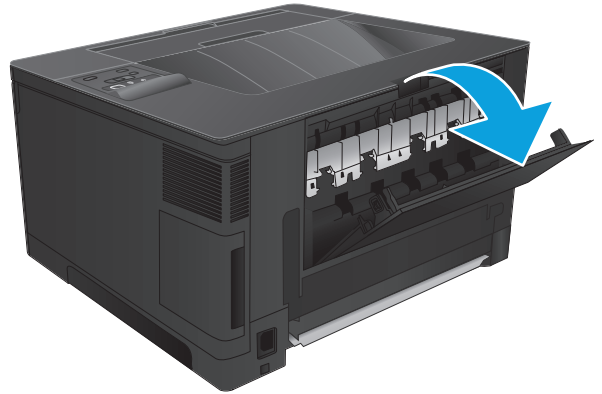


Membebaskan kemacetan pada pintu belakang dan area fuser

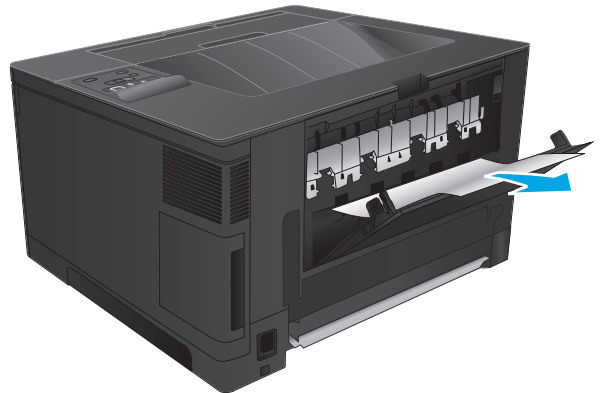
1. Buka pintu depan.



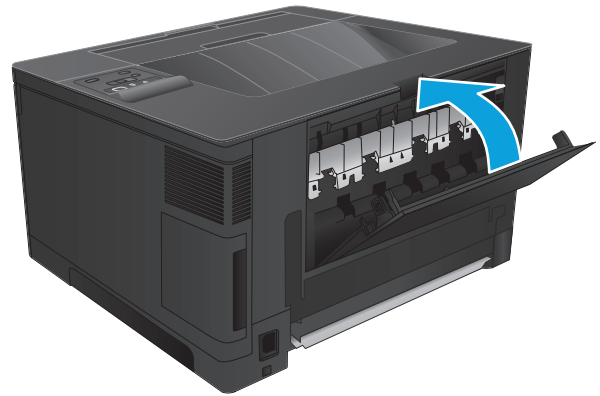
2. Buka pintu belakang dan periksa kertas yang macet.



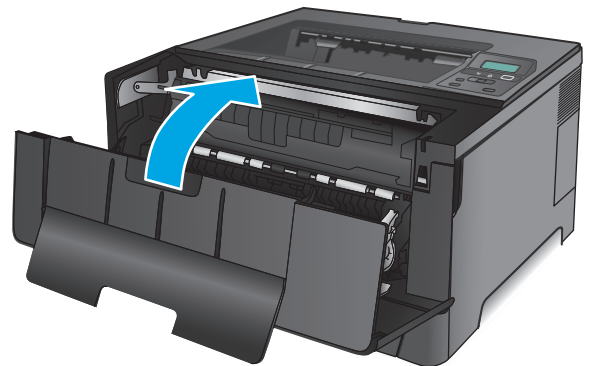
3. Keluarkan kertas yang macet. Gunakan kedua tangan untuk menarik keluar kertas untuk menghindari membuatnya sobek.



4. Tutup pintu belakang.



5. Tutup pintu depan.

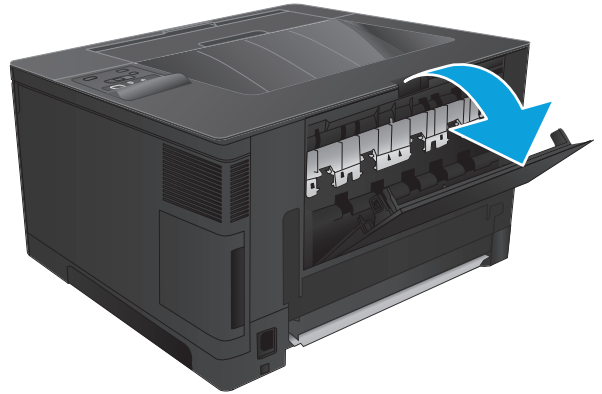


Membebaskan kemacetan di nampan keluaran

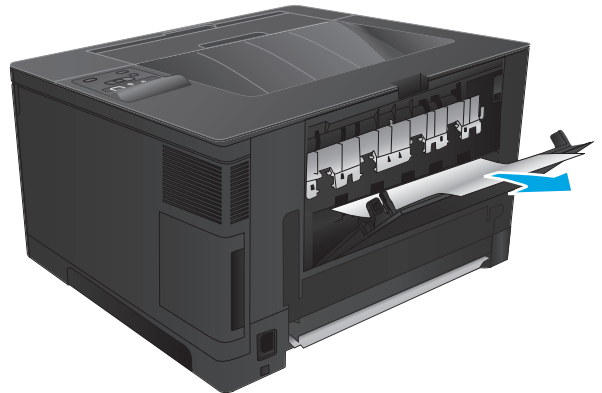
1. Jika kertas terlihat dari nampan keluaran, pegang tepinya dengan kedua tangan dan keluarkan perlahan.



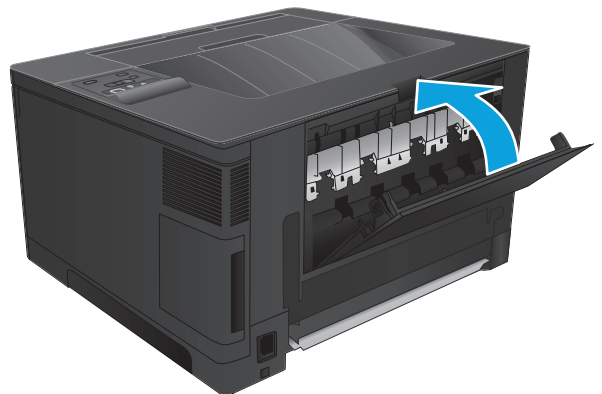
2. Buka pintu belakang dan periksa kertas yang macet.



3. Keluarkan kertas yang macet. Gunakan kedua tangan untuk menarik keluar kertas untuk menghindari membuatnya sobek.

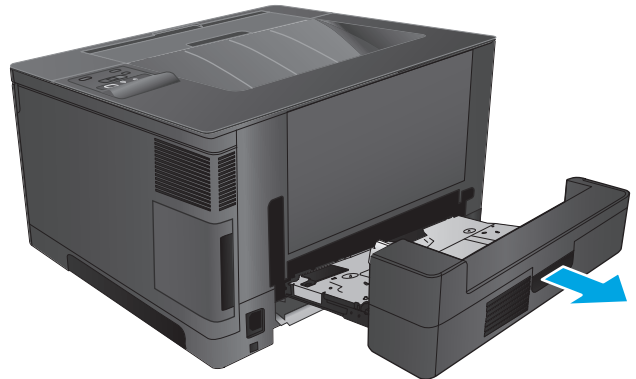


4. Tutup pintu belakang.

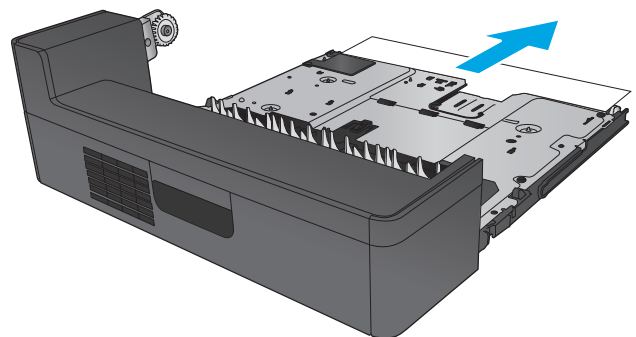


Membebaskan kemacetan dalam duplexer opsional (hanya model M706n)

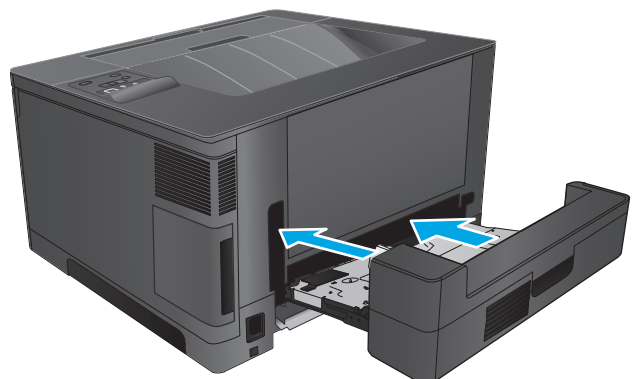
1. Lepaskan duplexer.



2. Keluarkan kertas apa pun dari duplexer.



3. Instal ulang duplexer.



Meningkatkan kualitas cetak

Jika produk mengalami masalah kualitas cetak, coba lakukan solusi berikut sesuai urutan yang diberikan untuk mengatasi masalah tersebut.

- [Mencetak dari program perangkat lunak lain.](#)
- [Memeriksa pengaturan jenis kertas untuk tugas cetak](#)
- [Memeriksa status kartrid toner](#)
- [Mencetak halaman pembersih](#)
- [Lihat kartrid cetak untuk memeriksa ada/tidaknya kerusakan.](#)
- [Memeriksa kertas dan lingkungan pencetakan](#)
- [Memeriksa pengaturan tugas cetak lainnya](#)
- [Mencoba driver cetak lain](#)

Mencetak dari program perangkat lunak lain.

Coba cetak dari program perangkat lunak lain. Jika halaman tercetak dengan benar, berarti masalah disebabkan oleh program perangkat lunak yang digunakan untuk mencetak.

Memeriksa pengaturan jenis kertas untuk tugas cetak

Periksa pengaturan jenis kertas sewaktu mencetak dari program perangkat lunak dan periksa apakah terdapat goresan, hasil cetak pudar atau gelap, kertas menggulung, titik toner yang menyebar, toner longgar, atau sedikit area yang tidak memiliki toner pada halaman yang tercetak.

Memeriksa pengaturan jenis kertas (Windows)

1. Dari program perangkat lunak, tentukan pilihan **Cetak**.
2. Pilih produk, lalu klik **Properties** atau tombol **Preferences**.
3. Klik tab **Salin/Cetak**.
4. Dari daftar buka-bawah **Paper type** (Jenis kertas), klik **More...** (Lainnya...).
5. Lebarkan opsi untuk **Jenisnya:** lainnya.
6. Buka kategori jenis kertas yang paling sesuai dengan kertas Anda.
7. Tentukan pilihan untuk jenis kertas yang digunakan, dan klik tombol **OK**.
8. Klik tombol **OK** untuk menutup kotak dialog **Properti Dokumen**. Dalam kotak dialog **Cetak**, klik tombol **OK** untuk mencetak tugas.

Memeriksa pengaturan jenis kertas (Mac OS X)

1. Klik menu **File**, lalu klik opsi **Print** (Cetak).
2. Dalam menu **Printer**, pilih produk.
3. Secara default, driver cetak akan menampilkan menu **Copies & Pages** (Salinan & Halaman). Buka daftar buka-bawah menu, lalu klik menu **Penuntasan**.

4. Pilih jenis dari daftar buka-bawah **Tipe Media**.
5. Klik tombol **Cetak**.

Memeriksa status kartrid toner

Periksa informasi berikut pada halaman status persediaan:

- Perkiraan persentase masa pakai kartrid yang tersisa
- Perkiraan sisa halaman
- Nomor komponen untuk kartrid toner HP
- Jumlah halaman tercetak

Gunakan prosedur berikut untuk mencetak halaman status persediaan.

1. Di panel kontrol produk, tekan tombol **OK**.
2. Gulir ke menu **Reports** (Laporan), lalu tekan tombol **OK**.
3. Gulir ke opsi **Status Suplai**, lalu tekan tombol **OK** untuk mencetak laporan status semua item suplai.
4. Periksa persentase sisa masa pakai kartrid toner dan, jika ada, status komponen pemeliharaan lain yang dapat diganti.

Masalah kualitas cetak dapat terjadi bila menggunakan kartrid toner yang telah berada pada akhir perkiraan masa pakainya. Halaman status persediaan akan memberitahukan bila tingkat persediaan hampir habis. Setelah persediaan HP mencapai ambang batas hampir habis, maka jaminan perlindungan premium HP atas persediaan tersebut berakhir.

Kartrid toner tidak perlu diganti sekarang, kecuali jika kualitas cetak menjadi buruk. Sebaiknya sediakan pengganti untuk dipasang bila kualitas cetak menjadi buruk.

Jika kartrid toner atau komponen pemeliharaan lain yang dapat diganti harus diganti, halaman status suplai mencantumkan nomor komponen HP asli.

5. Periksa apakah kartrid HP asli dipasang.

Kartrid toner HP asli memiliki tulisan “HP” atau logo HP pada kartrid. Untuk informasi lebih lanjut tentang cara mengidentifikasi kartrid HP, kunjungi www.hp.com/go/learnaboutsupplies.

HP tidak dapat menyarankan penggunaan persediaan non-HP, baik yang baru maupun yang diproduksi ulang. Karena kartrid-kartrid itu bukan produk HP, HP tidak dapat mempengaruhi desain maupun mengawasi kualitasnya. Jika Anda menggunakan kartrid toner isi ulang atau yang diproduksi ulang dan tidak puas dengan kualitas cetaknya, ganti kartrid toner tersebut dengan kartrid toner HP asli.

Mencetak halaman pembersih

Saat proses pencetakan berlangsung, kertas, toner, dan partikel debu dapat menumpuk di bagian dalam produk dan menyebabkan masalah kualitas cetak seperti noda atau percikan toner, goresan, corengan, garis, atau tanda berulang.


Ikuti langkah-langkah berikut untuk membersihkan jalur kertas pada produk:

1. Di panel kontrol produk, tekan tombol **OK**.
2. Gulir ke menu **Service** (Layanan), lalu tekan tombol **OK**.
3. Gulir ke opsi **Cleaning Page** (Halaman Pembersih), dan klik tombol **OK**.

Pesan **Cleaning** (Membersihkan) akan ditampilkan di panel kontrol produk. Proses pembersihan berlangsung beberapa menit hingga selesai. Jangan matikan produk hingga proses pembersihan selesai. Setelah selesai, buang halaman pembersihan.

Lihat kartrid cetak untuk memeriksa ada/tidaknya kerusakan.

1. Keluarkan kartrid toner dari produk, lalu verifikasi apakah pita segel telah dilepaskan.
2. Periksa apakah ada kerusakan chip memori.
3. Periksa permukaan drum olahgambar pada kartrid toner.

 **PERHATIAN:** Jangan sentuh rol (drum olahgambar) pada kartrid. Sidik jari pada drum gambar dapat menyebabkan masalah kualitas cetakan.

4. Jika Anda melihat goresan, sidik jari, atau kerusakan lain di drum olahgambar, ganti kartrid toner.
5. Jika drum olahgambar tidak tampak rusak, goyang perlahan kartrid toner beberapa kali, lalu pasang kembali. Cetak beberapa halaman untuk melihat apakah masalah telah teratasi.

Memeriksa kertas dan lingkungan pencetakan

Langkah satu: Gunakan kertas yang memenuhi spesifikasi HP

Beberapa masalah kualitas cetak timbul dari penggunaan kertas yang tidak memenuhi spesifikasi HP.

- Selalu gunakan jenis dan berat kertas yang didukung produk ini.
- Gunakan kertas yang berkualitas baik dan tanpa potongan, goresan, robek, noda, serpihan, debu, kerutan, bolong, dan tepinya tidak tergulung atau tertekuk.
- Gunakan kertas yang belum dicetak sebelumnya.
- Gunakan kertas yang tidak mengandung materi metalik, seperti glitter.
- Gunakan kertas yang dirancang untuk printer laser. Jangan gunakan kertas yang dirancang hanya untuk printer Inkjet.
- Jangan gunakan kertas yang terlalu kasar. Menggunakan kertas yang lebih halus umumnya meningkatkan kualitas cetak.

Langkah dua: Periksa lingkungan

Lingkungan dapat mempengaruhi kualitas cetak secara langsung dan merupakan penyebab utama masalah kualitas cetak atau pengisian kertas. Coba solusi berikut ini:

- Pindahkan produk dari lokasi berangin, seperti jendela atau pintu terbuka, atau ventilasi AC.
- Pastikan produk tidak terpapar pada suhu atau kelembaban di luar spesifikasi produk.
- Jangan menempatkan produk di ruangan terbatas, seperti lemari.

- Tempatkan produk pada permukaan yang kokoh dan datar.
- Singkirkan semua yang memblokir lubang ventilasi pada produk. Produk membutuhkan aliran udara yang baik dari segala sisi, termasuk atas.
- Lindungi produk dari kotoran di udara, debu, uap, lemak, atau elemen lain yang dapat meninggalkan residu di dalam produk.

Memeriksa pengaturan tugas cetak lainnya

Bila mencetak dari program perangkat lunak, ikuti langkah-langkah berikut untuk mencoba mengatasi masalah dengan menyesuaikan pengaturan driver cetak lainnya.

Memeriksa pengaturan EconoMode

HP tidak menyarankan penggunaan EconoMode secara terus-menerus. Jika EconoMode digunakan terus-menerus, persediaan toner mungkin melebihi masa pakai komponen mekanis dalam kartrid toner. Jika kualitas cetak mulai menurun dan menjadi buruk, coba ganti kartrid toner.



CATATAN: Fitur ini tersedia dengan driver printer PCL 6 untuk Windows. Jika Anda tidak sedang menggunakan driver, aktifkan fitur ini dengan menggunakan HP Embedded Web Server.

Ikuti langkah-langkah ini jika keseluruhan halaman tampak terlalu gelap atau terlalu terang.

1. Dari program perangkat lunak, tentukan pilihan **Cetak**.
2. Pilih produk, lalu klik tombol **Properties** [Properti] atau **Preferences** [Preferensi].
3. Klik tab **Paper/Quality** [Kertas/Kualitas], dan temukan area **Print Quality** [Kualitas Cetak].
4. Jika keseluruhan halaman terlalu gelap, gunakan pengaturan ini:
 - Pilih opsi **600 dpi**.
 - Pilih kotak centang **EconoMode** untuk mengaktifkannya.

Jika keseluruhan halaman terlalu terang, gunakan pengaturan ini:

- Pilih opsi **FastRes 1200**.
 - Kosongkan kotak centang **EconoMode** untuk menonaktifkannya.
5. Klik tombol **OK** untuk menutup kotak dialog **Properti Dokumen**. Pada dialog **Cetak**, klik tombol **OK** untuk mencetak pekerjaan.

Mencoba driver cetak lain

Cobalah menggunakan driver cetak lain jika Anda mencetak dari program perangkat lunak dan di halaman yang tercetak ada garis yang tidak diharapkan dalam gambar, teks yang hilang, gambar yang hilang, format yang salah, atau font diganti.

Download driver berikut dari situs Web HP. Untuk Amerika Serikat, kunjungi www.hp.com/support/ljM701 or www.hp.com/support/ljM706. Di luar Amerika Serikat, kunjungi www.hp.com/support. Pilih negara/kawasan Anda. Klik **Download Drivers & Software** (Download Driver & Perangkat Lunak). Masukkan nama produk, lalu pilih **Search**.

Driver HP PCL 6

- Diberikan sebagai driver standar dalam CD produk. Driver ini diinstal secara otomatis kecuali ada driver lain yang dipilih.
- Disarankan untuk semua lingkungan Windows
- Menyediakan kecepatan, kualitas cetak, dan dukungan fitur produk terbaik secara keseluruhan bagi sebagian besar pengguna
- Dikembangkan agar selaras dengan Windows Graphic Device Interface (GDI) untuk kecepatan terbaik di lingkungan Windows
- Mungkin belum kompatibel sepenuhnya dengan program perangkat lunak kustom dan program pihak ketiga yang berbasis PCL 5

Driver HP UPD PS

- Disarankan untuk pencetakan dengan program perangkat lunak Adobe® atau program perangkat lunak lainnya yang sarat dengan grafis
- Menyediakan dukungan untuk mencetak dari emulasi postscript, atau untuk dukungan font flash postscript

HP UPD PCL 5

- Disarankan untuk pencetakan biasa di kantor di lingkungan Windows
- Kompatibel dengan PCL versi sebelumnya dan produk HP LaserJet yang lebih lama
- Pilihan terbaik untuk pencetakan dari program perangkat lunak kustom atau pihak ketiga
- Pilihan terbaik bila bekerja di berbagai lingkungan yang memerlukan produk diatur ke PCL 5 (UNIX, Linux, mainframe)
- Dirancang untuk penggunaan dalam lingkungan Windows korporat untuk menyediakan driver tunggal yang akan digunakan dengan beberapa model produk
- Diutamakan bila mencetak ke beberapa model produk dari komputer Windows mobile

HP UPD PCL 6

- Disarankan untuk pencetakan dalam semua lingkungan Windows
 - Memberikan dukungan kecepatan, kualitas cetak, dan fitur printer terbaik secara keseluruhan untuk sebagian besar pengguna
 - Dikembangkan agar selaras dengan GDI (Graphic Device Interface) Windows untuk kecepatan terbaik dalam lingkungan Windows
 - Mungkin belum kompatibel sepenuhnya dengan program perangkat lunak kustom dan program pihak ketiga yang berbasis PCL 5
-

Mengatasi masalah jaringan berkabel

Periksa kondisi berikut untuk memastikan produk dapat berkomunikasi dengan jaringan. Sebelum memulai, cetak halaman konfigurasi dari panel kontrol produk dan temukan alamat IP produk yang tercantum di halaman ini.

- [Sambungan fisik buruk](#)
- [Komputer menggunakan alamat IP yang salah untuk produk](#)
- [Komputer tidak dapat berkomunikasi dengan produk.](#)
- [Produk menggunakan pengaturan link dan duplex yang salah untuk jaringan tersebut.](#)
- [Program perangkat lunak baru dapat menyebabkan masalah kompatibilitas.](#)
- [Pengaturan komputer atau workstation mungkin salah.](#)
- [Produk dinonaktifkan, atau pengaturan jaringan lainnya salah.](#)



CATATAN: HP tidak mendukung jaringan peer-to-peer, karena fiturnya berfungsi dari sistem operasi Microsoft, bukan driver cetak HP. Untuk informasi lebih lanjut, kunjungi Microsoft di www.microsoft.com.

Sambungan fisik buruk

1. Pastikan bahwa produk telah dihubungkan ke port jaringan dengan panjang kabel yang benar.
2. Pastikan bahwa sambungan sudah erat.
3. Lihat sambungan port jaringan di belakang produk dan pastikan bahwa lampu aktivitas berwarna kuning tua dan lampu status sambungan berwarna hijau telah menyala.
4. Jika masalah terus berlanjut, coba kabel atau port lain pada hub.

Komputer menggunakan alamat IP yang salah untuk produk

1. Buka properti printer, dan klik tab **Port**. Pastikan Alamat IP saat ini untuk produk sudah dipilih. Alamat IP produk terdaftar pada halaman konfigurasi produk.
2. Jika Anda menginstal produk menggunakan port TCP/IP standar HP, pilih kotak **Selalu cetak ke printer ini, meskipun alamat IP berubah**.
3. Jika Anda menginstal produk dengan menggunakan port TCP/IP standar Microsoft, gunakan nama host sebagai ganti alamat IP.
4. Jika alamat IP sudah benar, hapus produk tersebut kemudian tambahkan lagi.

Komputer tidak dapat berkomunikasi dengan produk.

1. Uji komunikasi jaringan dengan melakukan ping jaringan.

- a. Buka prompt baris perintah pada komputer Anda. Untuk Windows, klik **Start [Mulai]**, klik **Run [jalankan]**, ketik `cmd`, lalu tekan **Enter**.
 - b. Ketikkan `ping` diikuti dengan alamat IP untuk produk Anda.

Untuk Mac OS X, buka Network Utility, lalu masukkan alamat IP di kolom yang benar pada panel **Ping**.
 - c. Jika jendela menampilkan waktu ulang-alik, jaringan bekerja.
2. Jika perintah ping gagal, pastikan bahwa hub jaringan telah aktif kemudian pastikan bahwa pengaturan jaringan, produk dan komputer, semua dikonfigurasi untuk jaringan yang sama.

Produk menggunakan pengaturan link dan dupleks yang salah untuk jaringan tersebut.

HP menyarankan agar Anda membiarkan pengaturan ini dalam mode otomatis (pengaturan standar). Jika Anda mengubah pengaturan ini, Anda juga harus mengubahnya untuk jaringan Anda.

Program perangkat lunak baru dapat menyebabkan masalah kompatibilitas.

Pastikan semua program perangkat lunak baru telah diinstal dengan benar dan menggunakan driver cetak yang benar.

Pengaturan komputer atau workstation mungkin salah.

1. Periksa pengaturan driver jaringan, driver cetak, dan pengalihan jaringan.
2. Pastikan bahwa sistem operasi telah dikonfigurasi dengan benar.

Produk dinonaktifkan, atau pengaturan jaringan lainnya salah.

1. Tinjau halaman konfigurasi untuk memeriksa status protokol jaringan. Aktifkan bila perlu.
2. Konfigurasi ulang pengaturan jaringan bila perlu.

Indeks

A

AirPrint 37
aksesori
 memesan 24
 nomor komponen 24

B

baki
 disertakan 2
 menemukan 4
Baki 1
 memuat 10
 orientasi 12
Baki 2
 memuat 15
 orientasi 17, 21
Baki 3
 orientasi 21
beberapa halaman per lembar
 mencetak (Mac) 35
 mencetak (Windows) 32

C

cetak pada kedua sisi
 Mac 34

D

default, mengembalikan 57
default pengaturan pabrik,
 mengembalikan 57
dukungan
 online 56
dukungan online 56
dukungan pelanggan
 online 56
dukungan teknis
 online 56

dupleks manual

 Mac 34
 Windows 31

E

Embedded Web Server
 membuka 49
 mengubah sandi 49
Explorer, versi yang didukung
 HP Embedded Web Server 43

H

halaman per lembar
 memilih (Mac) 35
 memilih (Windows) 32
halaman per menit 2
halaman status persediaan
 mencetak 78
HP Customer Care [Peduli Pelanggan
 HP] 56
HP Device Toolbox, menggunakan
 43
HP Embedded Web Server
 membuka 49
 mengubah sandi 49
HP ePrint 36
HP EWS, menggunakan 43
HP Utility 46
HP Utility, Mac 46
HP Utility di Mac
 Bonjour 46
 fitur 46
HP Web Jetadmin 48

I

Instalasi jaringan 40
Internet Explorer, versi yang
 didukung
 HP Embedded Web ServerP 43

J

jaringan
 HP Web Jetadmin 48
 menginstal produk 40
 sandi, membuat 49
 sandi, mengubah 49
jaringan nirkabel
 mencetak dengan 36
jejaring 2
jenis kertas
 memilih (Mac) 35
 memilih (Windows) 32
Jetadmin, HP Web 48

K

kartrid
 mengganti 25
kartrid toner
 memeriksa kerusakan 79
 mengganti 25
 menggunakan saat rendah 58
 pengaturan ambang rendah 58
keluaran, naman
 menemukan 4
kemacetan
 menemukan 60
 penyebab 60
kemacetan kertas
 mencari lokasi 60
kertas
 kemacetan 60
 memesan 24
 memilih 79
kertas khusus
 mencetak (Windows) 32

L

label
 mencetak (Windows) 32

M

Macintosh
 HP Utility 46
masalah pengambilan kertas
 memecahkan 59
membersihkan
 jalur kertas 78
memesan
 persediaan dan aksesori 24
memori
 disertakan 2
memuat 15
 Baki 1 10
 Baki 2 15
mencetak di kedua sisi
 pengaturan (Windows) 31
mencetak dua sisi
 pengaturan (Windows) 31
mencetak dupleks
 secara manual (Mac) 34
 secara manual (Windows) 31
mencetak dupleks (dua sisi)
 pengaturan (Windows) 31
mencetak pada kedua sisi
 secara manual, Windows 31
 Windows 31
mengatasi masalah
 jaringan berkabel 82
 kemacetan 60
 masalah jaringan 82
mengembalikan default pengaturan
 pabrik 57
mengganti kartrid toner 25

N

nampan keluaran
 mencari lokasi 4
Netscape Navigator, versi yang
 didukung
 HP Embedded Web Server 43

P

panel kontrol
 mencari lokasi 4
pencetakan bolak-balik
 Windows 31
pencetakan dua sisi
 Mac 34
pencetakan dupleks
 Mac 34

pencetakan dupleks (pencetakan
 bolak-balik)
 Windows 31
pengaturan
 default pengaturan pabrik,
 mengembalikan 57
pengaturan ekonomis 50
pengaturan Mode Hemat 50, 80
perangkat lunak
 HP Utility 46
perangkat lunak HP ePrint 36
persediaan
 memesan 24
 mengganti kartrid toner 25
 menggunakan saat rendah 58
 pengaturan ambang rendah 58
 status, melihat dengan HP Utility
 di Mac 46
persyaratan browser
 HP Embedded Web Server 43
persyaratan browser Web
 HP Embedded Web Server 43
persyaratan sistem
 HP Embedded Web Server 43
port
 mencari lokasi 6
port interface
 mencari lokasi 5, 6

S

sakelar daya, menemukan 4
sambungan daya
 menemukan 5, 6
Server Web Tertanam (EWS)
 fitur 43
Sistem operasi yang didukung 2
situs Web
 dukungan pelanggan 56
 HP Web Jetadmin, men-
 download 48
status
 HP Utility, Mac 46
status persediaan
 memeriksa 78

T

tombol hidup/mati, menemukan 4
toner
 jumlah tersisa 78

transparansi
 mencetak (Windows) 32
tutup, menemukan 4

W

waktu tunda mati
 menetapkan 50
waktu tunda tidur
 mengaktifkan 50
 menonaktifkan 50