



LaserJet Pro M701/M706

Пайдаланушы нұсқаулығы



www.hp.com/support/ljM701
www.hp.com/support/ljM706



HP LaserJet Pro M701/M706

Пайдаланушы нұсқаулығы

Авторлық құқық және лицензия

© Copyright 2015 HP Development Company, L.P.

Авторлық құқық жөніндегі заңдарға сәйкес жағдайлардан басқа кезде, алдын ала жазбаша түрде алынған рұқсатсыз, көшіруге, бейімдендіруге немесе аударуға рұқсат етілмейді.

Мұнда берілген ақпарат ескертусіз өзгертілуі мүмкін.

HP өнімдері мен қызметтеріне берілетін кепілдіктер осындай өнімдер мен қызметтерге берілетін тікелей кепілдік жөніндегі мәлімдемелерде ғана көрсетілген. Бұл құжаттағы мәлімдемелер қосымша кепілдік ретінде қабылданбауы тиіс. HP бұл құжаттағы техникалық немесе редакторлық қателер немесе кемшіліктер үшін жауап бермейді.

Edition 1, 11/2015

Тауар белгілерінің тізімі

Adobe®, Adobe Photoshop®, Acrobat®, and PostScript® — Adobe Systems Incorporated корпорациясының сауда белгілері.

Apple және Apple логотипі — Apple Computer, Inc. компаниясының АҚШ пен басқа елдердегі сауда белгілері. iPod — Apple Computer, Inc компаниясының сауда белгісі. iPod белгісі заңды немесе құқық иесі рұқсат еткен көшірме үшін қолданылады. Музыканы ұрламаңыз.

Microsoft®, Windows®, Windows® XP және Windows Vista® — Microsoft корпорациясының АҚШ-та тіркелген сауда белгілері.

UNIX® - Ашық Топтың тіркелген тауар белгісі.

Мазмұны

1 Өніммен танысу	1
Өнімдерді салыстыру	2
Өнім көріністері	4
Өнімнің алдыңғы көрінісі	4
Өнімнің артқы көрінісі	5
Интерфейстік порттар	6
Басқару тақтасының орналасуы	6
Өнімнің аппараттық құрал параметрлерін және бағдарламалық құралдарды орнату	8
2 Қағаз науалары	9
1-науаға (көп мақсатты науа) қағаз салу	10
1-науаның қағаз бағыты	12
2-науаға қағаз салу	15
2-науаның қағаз бағыты	17
3-науаны жүктеу (тек M706n моделі)	19
3-науаның қағаз бағыты	21
3 Бөліктер, жабдықтар мен аксессуарлар	23
Бөлшектерге, қосалқы құралдарға және жабдықтарға тапсырыс беру	24
Тапсырыс беру	24
Бөліктер мен жабдықтар	24
Керек-жарақтар	24
Тонер картриджін ауыстыру	26
4 Басып шығару	29
Басып шығару тапсырмалары (Windows)	30
Басып шығару әдісі (Windows)	30
Қағаздың екі жағына автоматты түрде басып шығару (Windows жүйесі)	31
Қағаздың екі жағына қолмен басып шығару (Windows)	31
Бір параққа бірнеше бетті басып шығару (Windows)	32
Қағаз түрін таңдау (Windows)	32

Қосымша басып шығару тапсырмалары	33
Басып шығару тапсырмалары (Mac OS X)	34
Басып шығару жолы (Mac OS X)	34
Қағаздың екі жағына автоматты түрде басып шығару (Mac OS X)	34
Қағаздың екі жағына қолмен басып шығару (Mac OS X)	34
Бір параққа бірнеше бетті басып шығару (Mac OS X)	35
Қағаз түрін таңдау (Mac OS X)	35
Қосымша басып шығару тапсырмалары	35
Мобильді басып шығару	37
Сымсыз желі арқылы басып шығару	37
Электрондық пошта арқылы HP ePrint	37
HP ePrint бағдарламалық құралы	38
AirPrint	38

5 Өнімді басқару **41**

Өнімнің байланыс түрін өзгерту (Windows)	42
IP желі параметрлерін реттеу	43
Принтерді бірлесіп пайдалануға байланысты жауапкершіліктен бас тарту	43
Желі параметрлерін көру немесе өзгерту	43
Желідегі өнімнің атауын өзгерту	43
IPv4 TCP/IP параметрлерін басқару тақтасын қолмен реттеңіз	44
HP ендірілген веб-сервері (EWS) және HP құрылғысының құралдар жинағы (Windows) көмегімен кеңейтілген конфигурациялау	45
Mac OS X жүйесіне арналған HP утилитасы	48
HP утилитасын ашыңыз	48
HP утилитасының функциялары	48
HP Web Jetadmin	50
Өнімнің қауіпсіздік мүмкіндіктері	51
HP ендірілген веб-серверін пайдаланып өнімнің құпия сөзін орнату немесе өзгерту	51
Үнемдеу параметрлері	52
EcoMode режимімен басып шығару	52
Ұйқыға өткізудің күту уақытын орнату	52
Автоматты қуатты ажыратудың күту уақытын орнату	52
Аппараттық бағдарламалық құралды жаңарту	54
Бірінші әдіс: микробағдарламаны басқару тақтасын пайдаланып жаңарту	54
Екінші әдіс: микробағдарламаны Firmware Update Utility бағдарламасын пайдаланып жаңарту	54

6 Проблемаларды шешу **57**

Тұтынушыларды қолдау	58
Зауытта орнатылған әдепкі параметрлерді қалпына келтіру	59

Өнімнің басқару тақтасында «Cartridge is low» (Картридж деңгейі төмен) немесе «Cartridge is very low» (Картридж деңгейі өте төмен) хабары көрсетіледі	60
«Very Low» (Өте төмен) параметрлерін өзгерту	60
Жабдықтарына тапсырыс беру	60
Өнім қағазды алмайды немесе қате алады	62
Өнім қағазды тартып алмайды	62
Өнім бірнеше қағаз парақтарын тартып алады	62
Кептелістерді жою	63
Кептелу орындары	63
Қағаз кептелістері жиі немесе қайта-қайта орын ала бере ме?	63
1-науадағы кептелістерді жою	64
2-науадағы кептелістерді жою	66
3-науадағы кептелістерді жою (тек M706n моделі)	70
Тонер картриджінің аймағындағы кептелісті жою	73
Кептелген қағазды артқы есіктен және термобекіткіш қасынан алып тастаңыз	75
Шығыс қалтасындағы кептелістерді жою	77
Қосымша дуплексердегі кептелістерді жою (тек M706n моделі)	79
Баспа сапасын жақсарту	80
Әртүрлі бағдарламалық құралдан басып шығару	80
Баспа тапсырмасы үшін қағаз түрінің параметрін тексеріңіз	80
Қағаз түрінің параметрін тексеру (Windows)	80
Қағаз түрінің параметрін тексеру (Mac OS X)	80
Тонер картриджінің күйін тексеру	81
Тазалағыш бетті басып шығару	81
Тонер картриджінде зақым бар-жоғын көзбен қарап шығу	82
Қағаз бен басып шығару ортасын тексеру	82
1-қадам: HP қағаз ерекшеліктеріне сай келетін қағазды пайдалану	82
2-қадам: ортаны тексеру	82
Басқа басып шығару тапсырмасының параметрлерін тексеру	83
Үнемдеу режимі параметрлерін тексеру	83
Басқа принтер драйверін қолданып көру	84
Сымсыз желі мәселелерін шешу	85
Төмен физикалық байланыс	85
Компьютер өнім үшін қате IP мекенжайын қолдануда	85
Компьютердің өніммен байланысуы мүмкін емес.	85
Өнім желі үшін қате сілтеме және дуплекс параметрлерін пайдалануда	86
Жаңа бағдарламалық құралдар үйлесімді ақаулықтарды тудыруы мүмкін.	86
Компьютеріңіз немесе жұмыс компьютеріңіз дұрыс орнатылмаған.	86
Өнім ажыратылған немесе басқа желі параметрлері дұрыс емес.	86

1 Өніммен танысу

- [Өнімдерді салыстыру](#)
- [Өнім көріністері](#)
- [Өнімнің аппараттық құрал параметрлерін және бағдарламалық құралдарды орнату](#)

Қосымша ақпарат алу үшін:

АҚШ-та www.hp.com/support/ljM701 or www.hp.com/support/ljM706 торабына өтіңіз.

АҚШ-тан тыс жерлерде www.hp.com/support торабына өтіңіз. Еліңізді/аймағыңызды таңдаңыз. **Troubleshooting** (Ақаулықтарды жою) түймешігін басыңыз. Өнім атауын енгізіп, **Search** (Іздеу) опциясын таңдаңыз.

Сіздегі өнім бойынша HP компаниясының жан-жақты анықтамасы мынадай ақпаратты қамтиды:

- Орнату және параметрлерді реттеу
- Үйрену және пайдалану
- Проблемаларды шешу
- Бағдарламалық құрал жаңартуларын жүктеп алу
- Қолдау форумдарына қосылу
- Кепілдік және құқықтық ақпарат табу

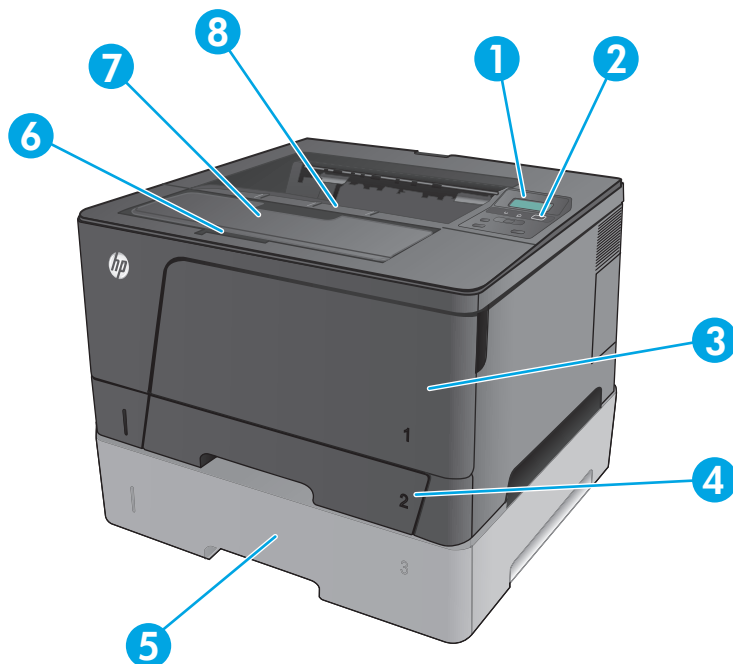
Өнімдерді салыстыру

Модель аты		M701a	M701n	M706n
Модель нөмірі		B6S00A	B6S01A	B6S02A
Қағаз салу	1-науа (100 парақтық көп мақсатты науа)	✓	✓	✓
	2-науа (250 парақтық кіріс науасы)	✓	✓	✓
	3-науа (500 парақтық кіріс науасына қосалқы құрал)			Қосымша
	250 парақтық шығыс себет	✓	✓	✓
	Дуплекстік баспа қосалқы құралы			Қосымша
Қолдау көрсетілетін операциялық жүйелер	32 биттік Windows XP (2-жаңарту бумасы және одан жоғары)	✓	✓	✓
	32 биттік және 64 биттік Windows Vista	✓	✓	✓
	32 биттік және 64 биттік Windows 7	✓	✓	✓
	32 биттік және 64 биттік Windows 8 және 8.1 (тек басып шығару драйвері)	✓	✓	✓
	32 биттік және 64 биттік Windows Server 2003 (тек басып шығару драйвері)	✓	✓	✓
	32 биттік Windows Server 2003 R2 (тек басып шығару драйвері)	✓	✓	✓
	32 биттік және 64 биттік Windows Server 2008 (2-жаңарту бумасы; тек басып шығару драйвері)	✓	✓	✓
	32 биттік және 64 биттік Windows Server 2008 R2 (тек басып шығару драйвері)	✓	✓	✓
	Windows Server 2012 (тек басып шығару драйвері)	✓	✓	✓
	Windows Server 2012 R2 (тек басып шығару драйвері)	✓	✓	✓
Қолдау көрсетілетін принтер драйверлері	Әдепкі принтер драйвері ретінде қорап ішіндегі ықшам дискіде HP PCL 6 принтер драйвері қамтылған. Басқа біреуін таңдамасаңыз, ол автоматты түрде орнатылады.	✓	✓	✓
	Қосымша ақпарат және қосымша драйвер параметрлерін алу үшін мына бетке өтіңіз: www.hp.com/support .			
Байланыс мүмкіндігі	Hi-Speed USB 2.0	✓	✓	✓
	10/100 Ethernet LAN байланысы		✓	✓
Жад	256 МБ DDR3 ЖЖҚ	✓	✓	✓

Модель аты		M701a	M701n	M706n
Модель нөмірі		B6S00A	B6S01A	B6S02A
Басқару тақтасының дисплейі	Екі жолды СКД экраны	✓		
	Екі жолды СКД экраны, ePrint түймешігі бар		✓	✓
Басып шығару	A4 өлшемді қағазда 31 бет/минут, Letter өлшемді қағазда 30 бет/минут және A3 өлшемді қағазда 15 бет/минут басып шығарады.	✓	✓	
	A4 өлшемді және Letter өлшемді қағазда 35 бет/минут, A3 өлшемді қағазда 18,5 бет/минут басып шығарады.			✓
	Басып шығару ажыратымдылығы 1200x1200 dpi дейін болады	✓	✓	✓
	HP ePrint қызметін қолдайды		✓	✓

Өнім көріністері

Өнімнің алдыңғы көрінісі



1 Басқару тақтасы

2 Қосу/өшіру түймешігі

3 1-науа (ашу үшін бүйірлердегі тұтқаларды тартыңыз)

4 2-науа

5 Қосымша 3-науа (тек M706n моделі)

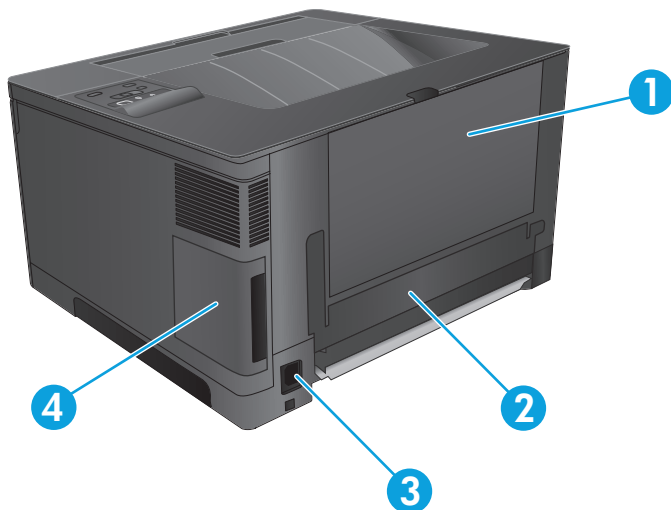
6 Алдыңғы есікті ашу ысырмасы (тонер картриджіне қол жеткізу)

ЕСКЕРТПЕ: сериялық нөмірі мен модель нөмірінің жапсырмасы алдыңғы есіктің артында орналасқан.

7 Ұзын қағазға арналған қосымшасы бар шығыс науасы

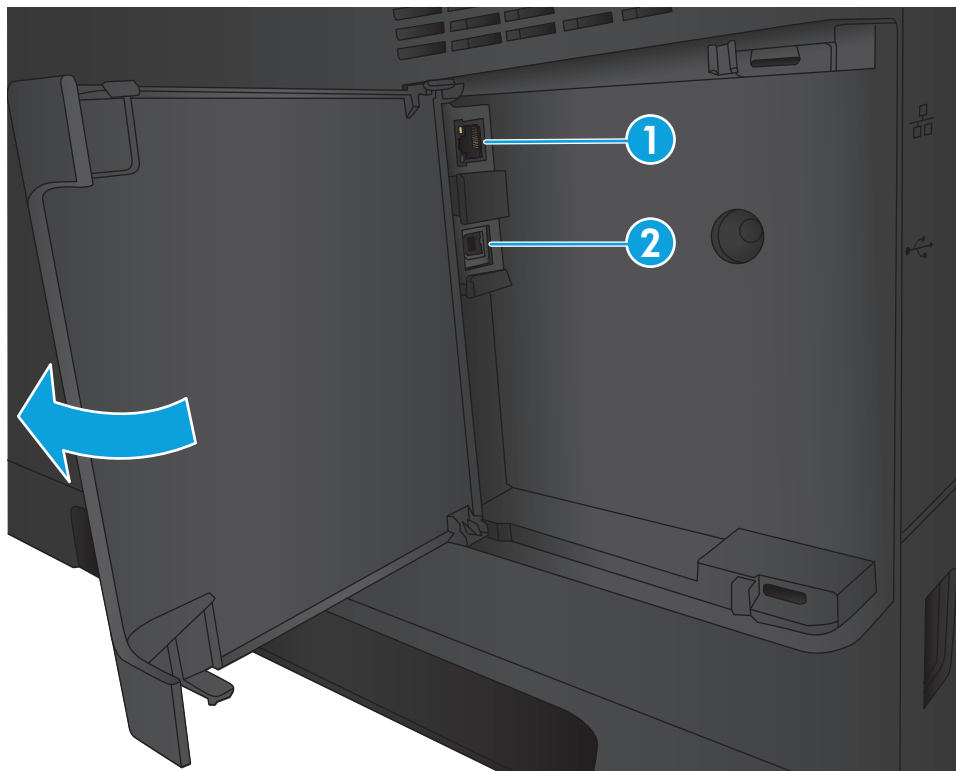
8 Шығару науасы

Өнімнің артқы көрінісі



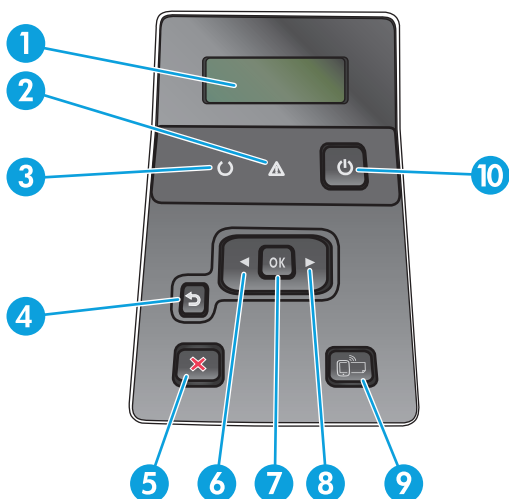
- | | |
|---|---|
| 1 | Артқы есік (кептелістерді жою үшін қол жеткізу) |
| 2 | Дуплекстік бөлік есігі |
| 3 | Қуат көзіне қосу |
| 4 | Порт қақпағы |

Интерфейстік порттар








- 1 Желілік порт (тек M701n және M706n модельдері)
- 2 Жоғары жылдамдықты USB 2.0 порты

Басқару тақтасының орналасуы



- 1 Басқару панелінің дисплейі: дисплейде өнім жөніндегі ақпарат көрсетіледі. Өнім параметрлерін белгілеу үшін, дисплей мәзірін пайдаланыңыз.
- 2 Attention (Назар аударыңыз) шамы (сары): ескерту шамы өнімге пайдаланушының назар аудару керек жағдайларын көрсетіп жанады.

-
- 3 Ready (Дайын) шамы (жасыл): Ready (Дайын) шамы өнім басып шығаруға әзір болғанда жанады. Өнімге басып шығарылатын деректер жіберіліп жатқанда немесе өнім күту режимінде болғанда жыпылықтайды.
-
- 4 Артқа  түймесі: бұл түймені келесі әрекеттерді орындау үшін басыңыз:
- Басқару панелінің мәзірлерінен шығыңыз.
 - Қосымша мәзірлер тізімінде алдыңғы мәзірге қайтыңыз.
 - Қосалқы мәзірлер тізімінде алдыңғы мәзір тармағына (мәзір тармағына өзгертулер енгізбей) қайтыңыз.
-
- 5 Тоқтату түймесі : осы түймені назар аудару шамы жыпылықтағанда баспа тапсырмасынан бас тарту үшін немесе басқару панелінің мәзірлерінен шығу үшін басыңыз.
-
- 6 «Сол жақ көрсеткі» түймешігі : осы түймені мәзірдің бойында жылжу немесе дисплейдегі мәнді азайту үшін пайдаланыңыз.
-
- 7 OK түймесі: OK түймесін келесі әрекеттерді орындау үшін басыңыз:
- Басқару панелінің мәзірлерін ашу.
 - Басқару панелінің дисплейіндегі қосымша мәзірді ашу.
 - Мәзір тармағын таңдаңыз.
 - Кейбір қателіктерді өшіріңіз.
 - Басқару тақтасында нұсқау берілгенде (мысалы, басқару тақтасының дисплейінде **Press OK to continue** (Жалғастыру үшін OK түймесін басыңыз) жазуы шыққанда) баспа тапсырмасын бастаңыз.
-
- 8 «Оң жақ көрсеткі» түймешігі : осы түймені мәзірдің бойында жылжу немесе дисплейдегі мәнді көбейту үшін пайдаланыңыз.
-
- 9 ePrint  түймесі: бұл түйме HP ePrint мүмкіндіктеріне жылдам қол жеткізуге мүмкіндік береді. HP ePrint — құжаттарды кез келген электрондық пошта қосылған құрылғыны пайдаланып, өнімнің электрондық пошта мекенжайына жіберу арқылы басып шығаратын құрал.
- (тек M701n және M706n модельдері)
-
- 10 Қосу/өшіру түймесі: бұл түйме өнімге қуат береді.
-

Өнімнің аппараттық құрал параметрлерін және бағдарламалық құралдарды орнату

Негізгі параметрлерді орнату нұсқауларын өніммен бірге келген Аппараттық құралды орнату нұсқаулығынан қараңыз. Қосымша нұсқаулар алу үшін, Интернеттегі HP қолдау торабына өтіңіз.

АҚШ-та сіздегі өнім бойынша HP компаниясының жан-жақты анықтамасын алу үшін, www.hp.com/support/ljM701 or www.hp.com/support/ljM706 торабына өтіңіз.

АҚШ-тан тыс жерлерде мына қадамдарды орындаңыз:

1. www.hp.com/support торабына өтіңіз.
2. Еліңізді/аймағыңызды таңдаңыз.
3. **Troubleshooting** (Ақаулықтарды жою) түймешігін басыңыз.
4. Өнім атауын (HP LaserJet Pro M701/M706) енгізіңіз де, **Search** (Іздеу) пәрменін таңдаңыз.

Мына қолдауды іздеңіз:

- Орнату және параметрлерді реттеу
- Үйрену және пайдалану
- Проблемаларды шешу
- Бағдарламалық құрал жаңартуларын жүктеп алу
- Қолдау форумдарына қосылу
- Кепілдік және құқықтық ақпарат табу

2 Қағаз науалары

- [1-науаға \(көп мақсатты науа\) қағаз салу](#)
- [2-науаға қағаз салу](#)
- [3-науаны жүктеу \(тек M706n моделі\)](#)

Қосымша ақпарат алу үшін:


АҚШ-та www.hp.com/support/ljM701 or www.hp.com/support/ljM706 торабына өтіңіз.

АҚШ-тан тыс жерлерде www.hp.com/support торабына өтіңіз. Еліңізді/аймағыңызды таңдаңыз. **Troubleshooting** (Ақаулықтарды жою) түймешігін басыңыз. Өнім атауын енгізіп, **Search** (Іздеу) опциясын таңдаңыз.

Сіздегі өнім бойынша HP компаниясының жан-жақты анықтамасы мынадай ақпаратты қамтиды:

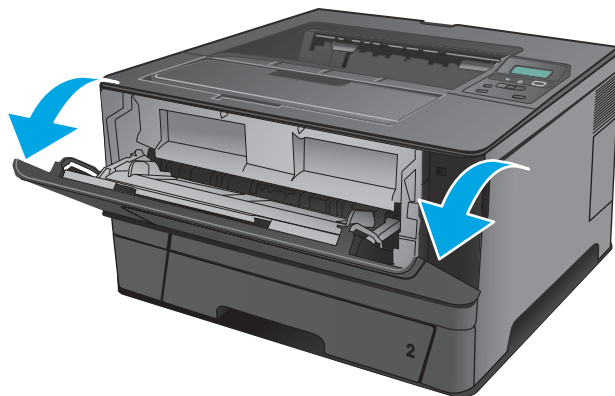
- Орнату және параметрлерді реттеу
- Үйрену және пайдалану
- Проблемаларды шешу
- Бағдарламалық құрал жаңартуларын жүктеп алу
- Қолдау форумдарына қосылу
- Кепілдік және құқықтық ақпарат табу

1-науаға (көп мақсатты науа) қағаз салу

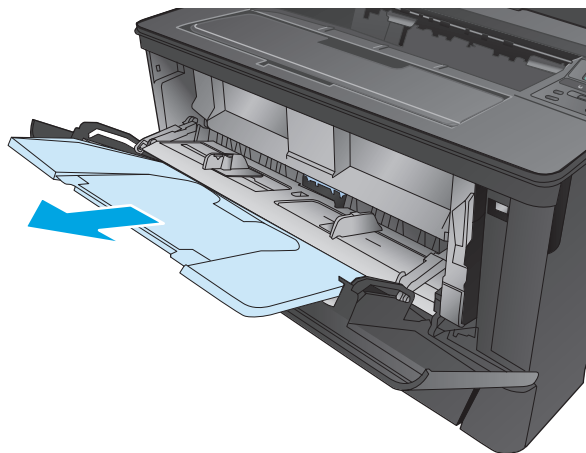
 **ЕСКЕРТПЕ:** 1-науаға 100-ге дейін қағаз парағы, 75-ке дейін үлдір, 50-ге дейін жапсырмалардың парақтары немесе 10-ға дейін конверт сыяды. Ол 60–199 г/м² кесілген қағаз парағы салмағын қолдайды; жапсырмалар мен үлдірлер қалыңдығы 0,10 - 0,14 мм; конверттер салмағы 60 - 90 г/м²; және ашықхаттар салмағы 135 - 176 г/м².

Бұл науаға қағаз салу үшін дұрыс қағаз бағдары туралы ақпаратты [1-науаның қағаз бағыты \(12-бет\)](#) бөлімінен қараңыз.

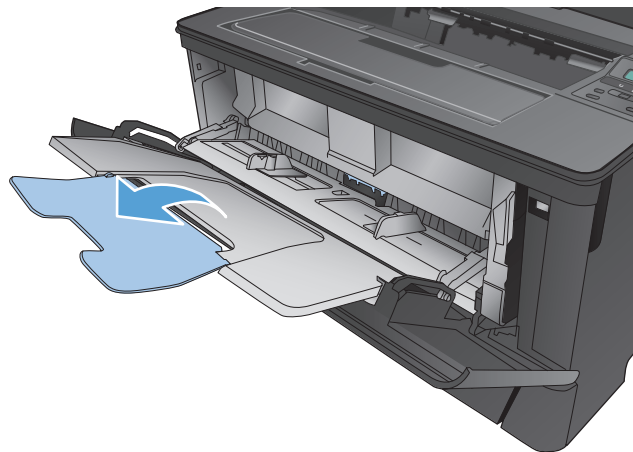
1. 1-науаны науаның әр жағындағы тұтқаларды ұстап, төмен тарту арқылы ашыңыз.



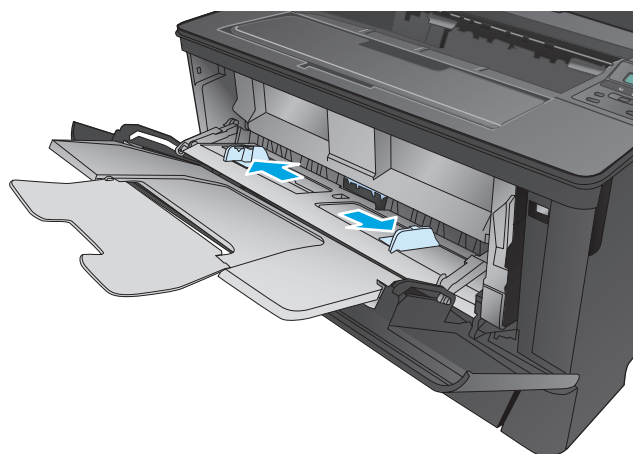
2. Науа ұзартқышын тартып шығарыңыз.



3. Ұзын қағаз үшін қағазды ұстап тұруы үшін науа ұзартқышын жайыңыз.

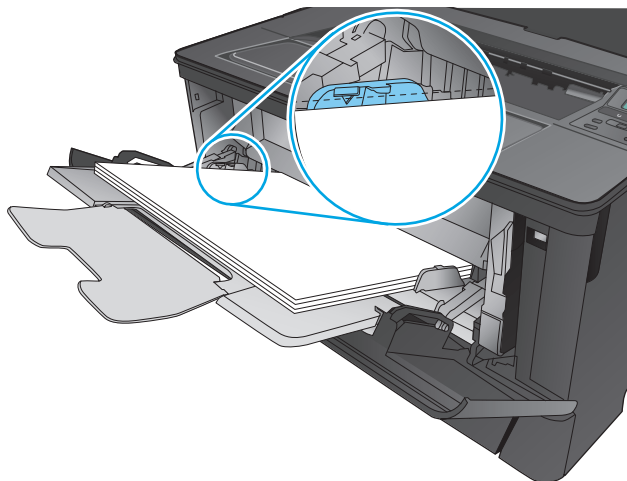


4. Қағаз бағыттағыштарын реттеңіз.

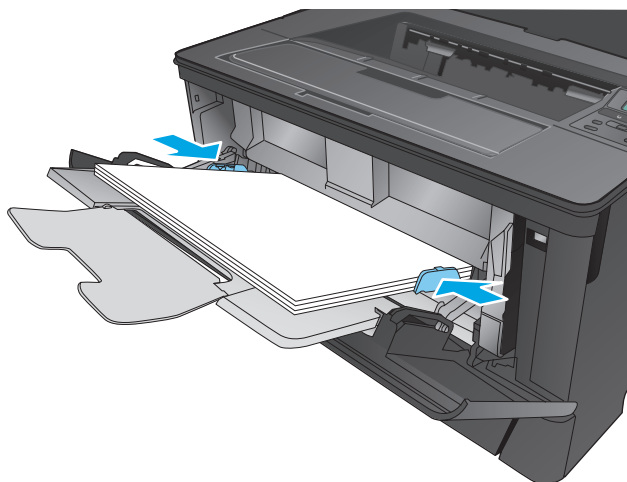



5. Қағазды науаға салыңыз. Қағаз ілмектердің астында және ең үлкен биіктік белгілерінен төмен орналасқандығына көз жеткізіңіз.

Қағаздың науадағы бағдары қағаз өлшеміне қарай өзгеріп отырады. Қосымша ақпаратты [1-науаның қағаз бағыты \(12-бет\)](#) бөлімінен қараңыз.



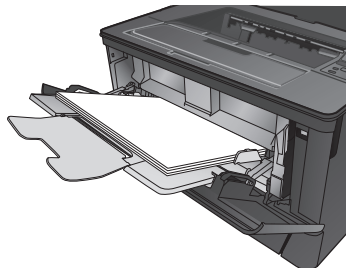
6. Қағаздың реттегіштерін қағаз дестесіне сәл тиіп, оны қысып қалмайтындай етіп реттеңіз.

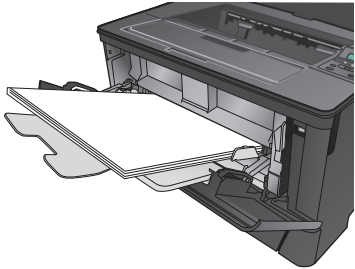
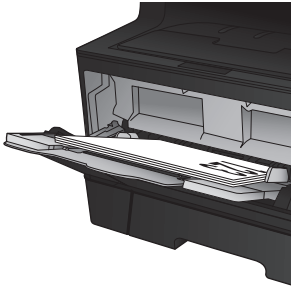
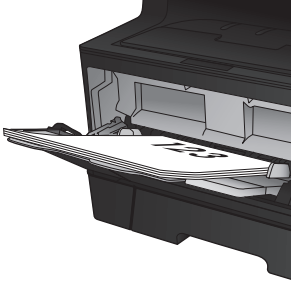


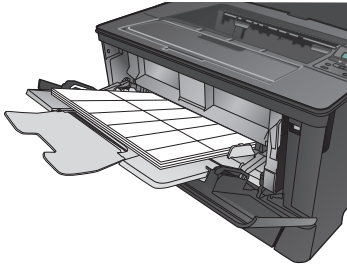
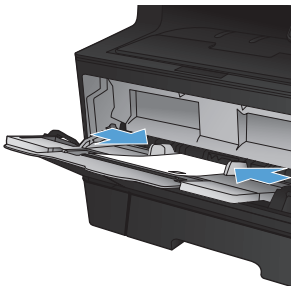
 **ЕСКЕРТПЕ:** кептелуге жол бермеу үшін өнім басып шығарып жатқанда 1-науаға қағаз қоспаңыз. Өнім басып шығарып жатқанда 1-науаны жаппаңыз.

1-науаның қағаз бағыты

Қағаз түрі	Қағаз өлшемі	Қағаз салу тәсілі
Кесілген қағаз парағы	Letter, A4, A5, B5, Executive, 16K және өзгертілмелі өлшемдер	Ұзын жиегін өнімге бірінші кіргізіп



Қағаз түрі	Қағаз өлшемі	Қағаз салу тәсілі
	A3, B4, 11 x 17, Legal, Oficio 8.5 x 13 және өзгертілмелі өлшемдер	Өнімге алдымен қысқа шеті кіргізіледі 
Алдын ала басылған, алдын ала тесілген немесе бланк	Letter, A4, A5, B5, Executive, 16K және өзгертілмелі өлшемдер	Жоғары қаратып Парақтың жоғарғы жағы науаның оң жағына қаратылған күйі ұзын жиегі өнімге алдымен кіреді 
	A3, B4, 11 x 17, Legal, Oficio 8.5 x 13 және өзгертілмелі өлшемдер	Жоғары қаратып Жоғарғы жиегін өнімге бірінші кіргізіп 

Қағаз түрі	Қағаз өлшемі	Қағаз салу тәсілі
Жапсырмалар	Кез келген үйлесімді жапсырма өлшемі	Бетін жоғары қаратып 
Конверттер	Кез келген үйлесімді конверт өлшемі	Жоғары қаратып Жоғарғы жағы науаның оң жағына қаратылған күйі пошта белгісі соғылатын шеті өнімге соңынан кіреді 

2-науаға қағаз салу

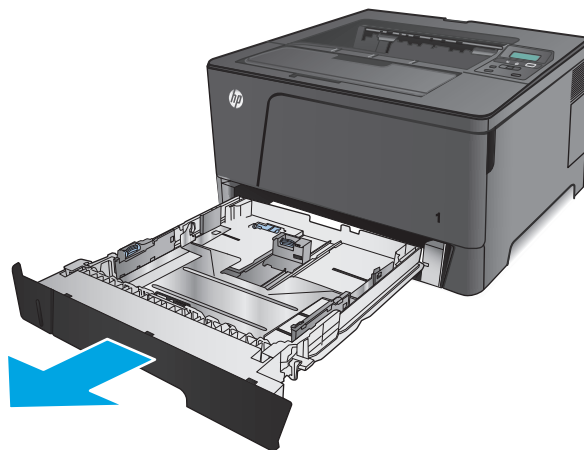
2-науаға 75 г/м² қағазының 250-ге дейін парағы сыяды. Егер қағаз ауырлау болса, науаға көп қағаз сыймайды. Науаны асырып толтырмаңыз. Ол 60–120 г/м² кесілген қағаз өлшемін қолдайды.

Бұл науаға қағаз салу үшін дұрыс қағаз бағдары туралы ақпаратты [2-науаның қағаз бағыты \(17-бет\)](#) бөлімінен қараңыз.

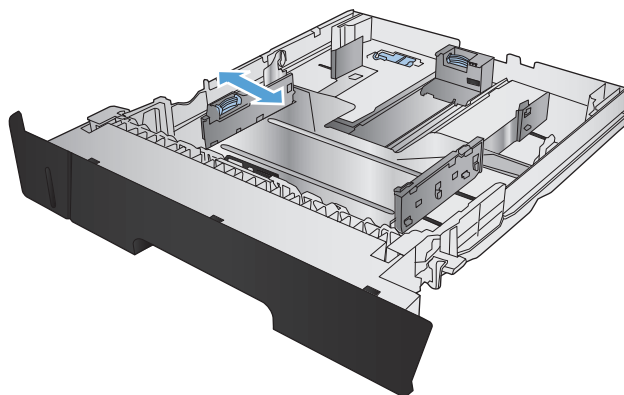
⚠ ЕСКЕРТУ: конверттерді, жапсырмаларды немесе қолдау көрсетілмейтін қағаз өлшемдерін 2-науадан басып шығармаңыз. Қағаздың мұндай түрлерін 1-науадан ғана басып шығарыңыз.

1. Науаны өнімнен ажырат алу үшін тартып шығарып, сәл көтеріңіз.

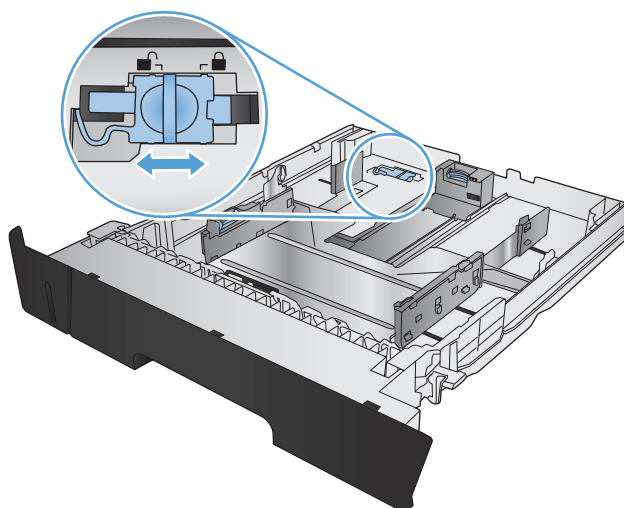
ЕСКЕРТПЕ: пайдалану кезінде науаны ашпаңыз.



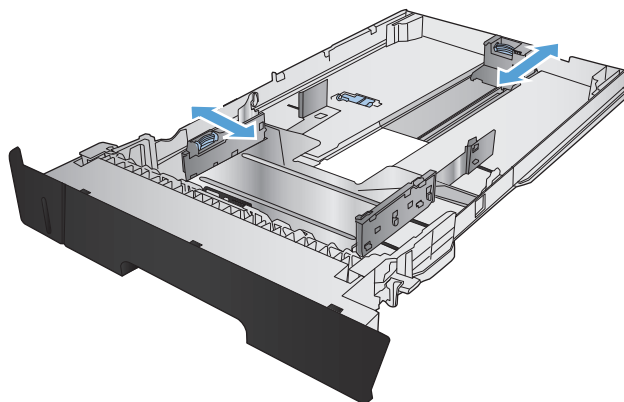
2. Сол жақ бағыттауышта орналасқан босату тұтқасын қысып, бүйірлік бағыттауыштарды дұрыс қағаз өлшеміне дейін сырғытыңыз.



3. Егер В4, А3, 11 x 17, Legal немесе Oficio 8,5 x 13 өлшемді қағазды салып жатсаңыз, науаның артындағы сырғыту құлпын пайдаланып артқы науаның реттегішінің құлпын ашыңыз.



4. Науа ұзындығын дұрыс қағаз өлшеміне реттеңіз.

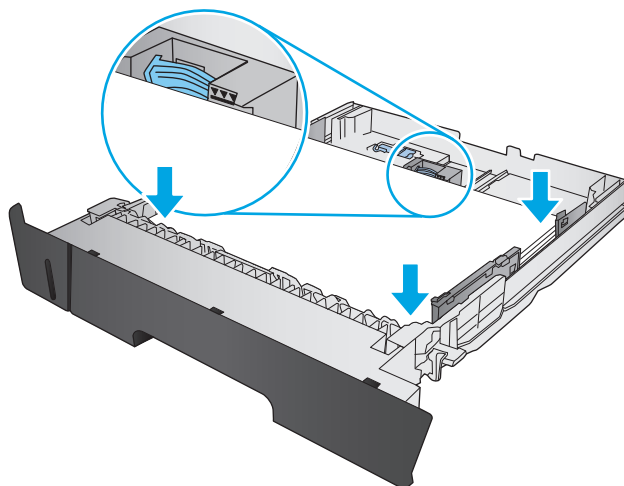


5. Науаға парақты салыңыз. Реттегіштердің жинаққа майыстырмай, сәл тиіп тұрғанына көз жеткізу үшін қағазды тексеріңіз.

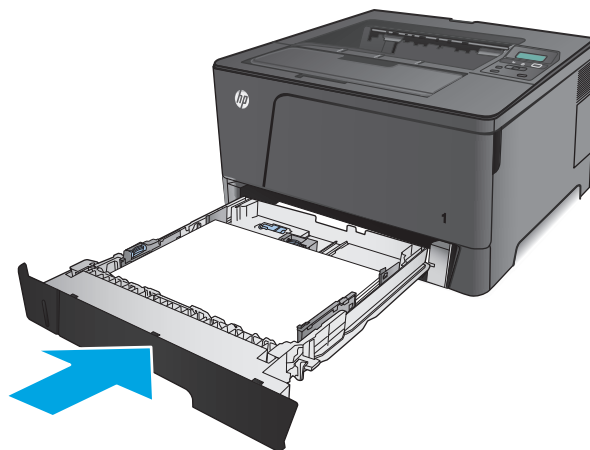
Қағаздың науадағы бағдары қағаз өлшеміне қарай өзгеріп отырады. Қосымша ақпаратты [2-науаның қағаз бағыты \(17-бет\)](#) бөлімінен қараңыз.

ЕСКЕРТПЕ: кептелуге жол бермеу үшін науаны толтырып жібермеңіз. Жинақтың жоғарғы жағы науаның толы екенін көрсететін көрсеткішінен төмен болатынын ұмытпаңыз.

ЕСКЕРТПЕ: егер науа дұрыс реттелмесе, басып шығару кезінде қателік хабары шығады немесе қағаздың кептелуі мүмкін.



6. Науаны өнім ішіне толық сырғытыңыз.



7. Өнімнің басқару тақтасында қағаз науасын реттеу үшін экрандағы хабарда көрсетілген нұсқауларды орындаңыз. Егер басқару тақтасының хабарын өткізіп алсаңыз, науаны реттеу үшін келесі қадамдарды орындаңыз.

а. Өнімнің басқару тақтасындағы **OK** түймешігін басыңыз.

ә. Мына мәзірлерді ашыңыз:

Жүйе параметрі.

Қағаз параметрі:

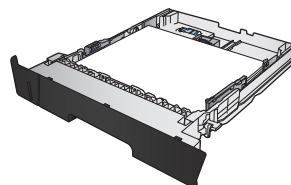
2-науа

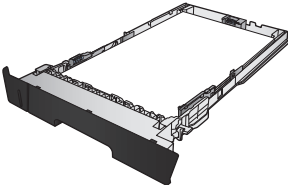
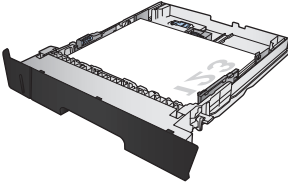
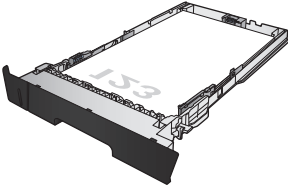
б. **Paper Size** (Қағаз өлшемі) мәзірін ашыңыз, дұрыс өлшемді таңдаңыз да, **OK** түймешігін басыңыз.

в. **Paper Type** (Қағаз түрі) мәзірін ашыңыз, дұрыс түрді таңдаңыз да, **OK** түймешігін басыңыз.

2-науаның қағаз бағыты

Қағаз түрі	Қағаз өлшемі	Қағаз салу тәсілі
Кесілген қағаз парағы	Letter, A4, A5, B5, Executive, 16K және өзгертілмелі өлшемдер	Ұзын жиек науаның алдының бойымен



Қағаз түрі	Қағаз өлшемі	Қағаз салу тәсілі
	A3, B4, 11 x 17, Legal, Oficio 8.5 x 13 және өзгертілмелі өлшемдер	Ұзын жиек науаның бүйірінің бойымен
	Алдын ала басылған, алдын ала тесілген немесе бланк	Letter, A4, A5, B5, Executive, 16K және өзгертілмелі өлшемдер
		Төмен қаратып Жоғарғы жиегі науаның оң жағында
	A3, B4, 11 x 17, Legal, Oficio 8.5 x 13 және өзгертілмелі өлшемдер	Төмен қаратып Жоғарғы жиегі науаның алдына қарайды

3-науаны жүктеу (тек M706n моделі)

3-қосымша науасына 75 г/м² қағаздың 500 парағына дейін сыяды. Егер қағаз ауырлау болса, науаға көп қағаз сыймайды. Науаны асырып толтырмаңыз. Ол 60–120 г/м² кесілген қағаз өлшемін қолдайды.

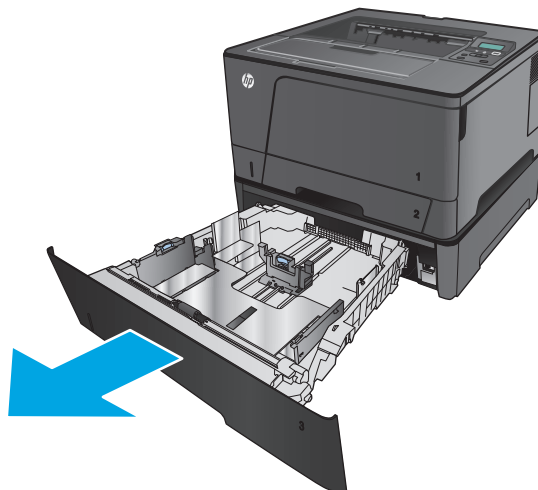
Бұл науаға қағаз салу үшін дұрыс қағаз бағдары туралы ақпаратты [3-науаның қағаз бағыты \(21-бет\)](#) бөлімінен қараңыз.



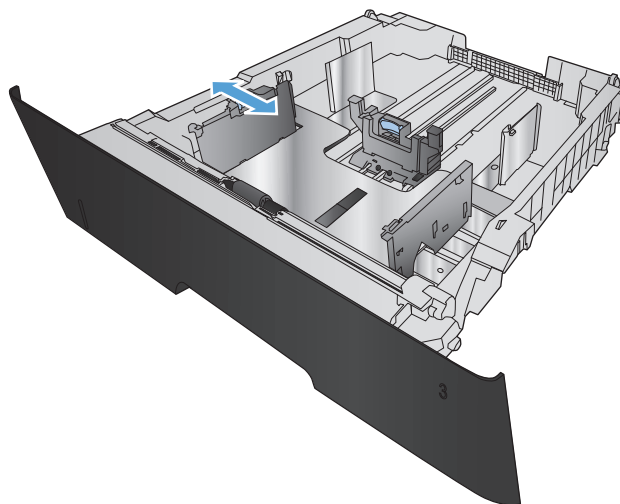
ЕСКЕРТПЕ: конверттерді, жапсырмаларды немесе қолдау көрсетілмейтін қағаз өлшемдерін 3-науадан басып шығармаңыз. Қағаздың мұндай түрлерін 1-науадан ғана басып шығарыңыз.

1. Науаны өнімнен ажырат алу үшін тартып шығарып, сәл көтеріңіз.

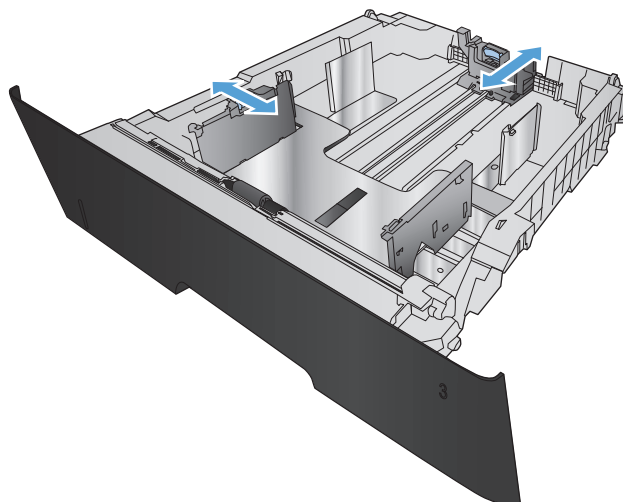
ЕСКЕРТПЕ: пайдалану кезінде науаны ашпаңыз.



2. Сол жақ бағыттауышта орналасқан босату тұтқасын қысып, бүйірлік бағыттауыштарды дұрыс қағаз өлшеміне дейін сырғытыңыз.



3. Қағаз ұзындығын дұрыс қағаз өлшеміне реттеңіз.

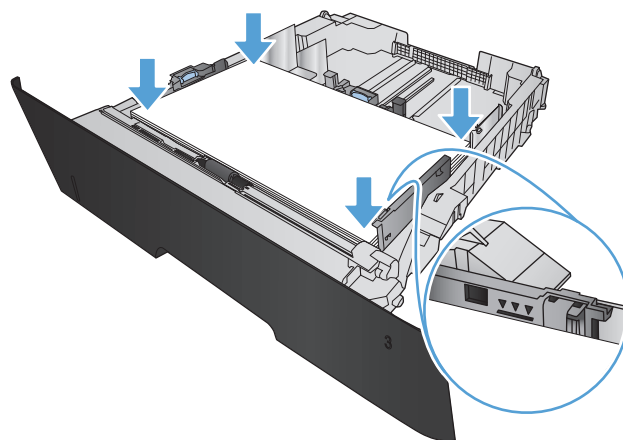


4. Науаға парақты салыңыз. Реттегіштердің жинаққа майыстырмай, сәл тиіп тұрғанына көз жеткізу үшін қағазды тексеріңіз.

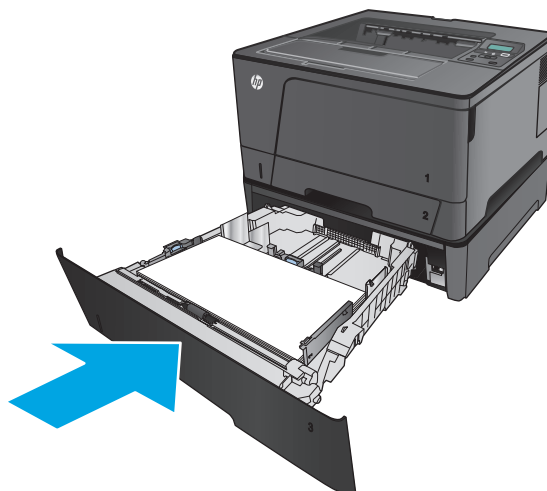
Қағаздың науадағы бағдары қағаз өлшеміне қарай өзгеріп отырады. Қосымша ақпаратты [3-науаның қағаз бағыты \(21-бет\)](#) бөлімінен қараңыз.

ЕСКЕРТПЕ: кептелуге жол бермеу үшін науаны толтырып жібермеңіз. Жинақтың жоғарғы жағы науаның толы екенін көрсететін көрсеткішінен төмен болатынын ұмытпаңыз.

ЕСКЕРТПЕ: егер науа дұрыс реттелмесе, басып шығару кезінде қателік хабары шығады немесе қағаздың кептелуі мүмкін.



5. Науаны өнім ішіне толық сырғытыңыз.



6. Өнімнің басқару тақтасында қағаз науасын реттеу үшін экрандағы хабарда көрсетілген нұсқауларды орындаңыз. Егер басқару тақтасының хабарын өткізіп алсаңыз, науаны реттеу үшін келесі қадамдарды орындаңыз.

а. Өнімнің басқару тақтасындағы **OK** түймешігін басыңыз.

ә. Мына мәзірлерді ашыңыз:

Жүйе параметрі.

Қағаз параметрі:

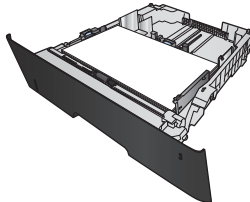
Tray 3 (3-науа)

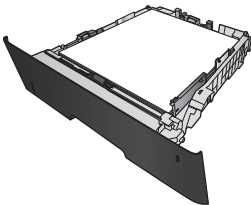
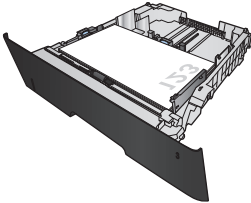
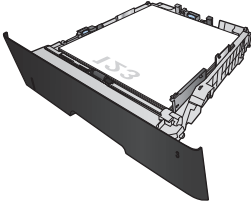
б. **Paper Size** (Қағаз өлшемі) мәзірін ашыңыз, дұрыс өлшемді таңдаңыз да, **OK** түймешігін басыңыз.

в. **Paper Type** (Қағаз түрі) мәзірін ашыңыз, дұрыс түрді таңдаңыз да, **OK** түймешігін басыңыз.

3-науаның қағаз бағыты

Қағаз түрі	Қағаз өлшемі	Қағаз салу тәсілі
Кесілген қағаз парағы	Letter, A4, A5, B5, Executive, 16K және өзгертілмелі өлшемдер	Ұзын жиек науаның алдының бойымен



Қағаз түрі	Қағаз өлшемі	Қағаз салу тәсілі
	A3, B4, 11 x 17, Legal, Oficio 8.5 x 13 және өзгертілмелі өлшемдер	Ұзын жиек науаның бүйірінің бойымен 
Алдын ала басылған, алдын ала тесілген немесе бланк	Letter, A4, A5, B5, Executive, 16К және өзгертілмелі өлшемдер	Төмен қаратып Жоғарғы жиегі науаның оң жағында 
	A3, B4, 11 x 17, Legal, Oficio 8.5 x 13 және өзгертілмелі өлшемдер	Төмен қаратып Жоғарғы жиегі науаның алдына қарайды 

3 Бөліктер, жабдықтар мен аксессуарлар

- [Бөлшектерге, қосалқы құралдарға және жабдықтарға тапсырыс беру](#)
- [Тонер картриджін ауыстыру](#)

Қосымша ақпарат алу үшін:

АҚШ-та www.hp.com/support/ljM701 or www.hp.com/support/ljM706 торабына өтіңіз.

АҚШ-тан тыс жерлерде www.hp.com/support торабына өтіңіз. Еліңізді/аймағыңызды таңдаңыз. **Troubleshooting** (Ақаулықтарды жою) түймешігін басыңыз. Өнім атауын енгізіп, **Search** (Іздеу) опциясын таңдаңыз.

Сіздегі өнім бойынша HP компаниясының жан-жақты анықтамасы мынадай ақпаратты қамтиды:

- Орнату және параметрлерді реттеу
- Үйрену және пайдалану
- Проблемаларды шешу
- Бағдарламалық құрал жаңартуларын жүктеп алу
- Қолдау форумдарына қосылу
- Кепілдік және құқықтық ақпарат табу

Бөлшектерге, қосалқы құралдарға және жабдықтарға тапсырыс беру

Тапсырыс беру

Жабдықтар мен қағазға тапсырыс беру	www.hp.com/go/suresupply
Шынайы HP бөлшектеріне немесе керек-жарақтарына тапсырыс беру	www.hp.com/buy/parts
Қызмет көрсету орталығы немесе қолдау көрсетуші провайдерлер арқылы тапсырыс беру	HP өкілетті қызмет көрсету орталығымен немесе қолдау көрсетуші провайдермен хабарласыңыз.
HP енгізілген веб-серверін (EWS) пайдалану реті	Кіру үшін компьютерде қолдау көрсетілетін веб-шолғыштағы мекенжай/URL өрісіне өнімнің IP мекенжайын немесе хост атауын енгізіңіз. EWS құрамында HP SureSupply веб-торабына сілтеме бар, ол түпнұсқа HP жабдықтарын сатып алу опцияларын береді.

Бөліктер мен жабдықтар

Бұл өнім үшін тұтынушының өзі жөндейтін мынадай бөлшектер бар.

- **Міндетті** ауыстыру деп көрсетілген бөлшектерді HP мамандарының ақылы қызметін пайдаланбайтын болса, тұтынушылар өздері орнату керек. Бұл бөлшектер үшін HP өнімінің кепілдігі шеңберінде пайдалану орнында немесе қоймаға қайтарып жөндеу қызметі көрсетілмейді.
- **Қосымша** ауыстырылатын деп көрсетілген бөлшектерді тапсырыс бойынша кепілдік мерзімінде қосымша ақысыз HP қызмет көрсету мамандары орнатуы мүмкін.

Нөмірі	Сипаттама	Өзін-өзі алмастыру опциялары	Бөлшек нөмірі
HP 93A Black LaserJet тонер картриджі	Ауыстыру тонер картриджі	Міндетті	CZ192-67901
1-науаның роликтер жинағы	1-науаның ауыстыру роликтері	Қосымша	A3E42-65018
2-науаның роликтер жинағы	2-науа үшін ауыстыру роликтері	Қосымша	A3E42-65019
3-науаның роликтер жинағы	3-қосымша науа үшін ауыстыру роликтері	Қосымша	A3E42-65011
2-науаның жинау жинағы	2-ауыстыру науасы	Міндетті	RM2-0629-000
Қосымша қосалқы құрал дуплекс құрылғысы	Ауыстыру қосымша дуплекстік басып шығару қосалқы құралы	Міндетті	A3E46-67901
Қосымша қосалқы құрал 500 парақтық бергіштің 3-науасы	Ауыстыру қосымша 500 парақтық бергіш (3-науа)	Міндетті	A3E47-67901

Керек-жарақтар

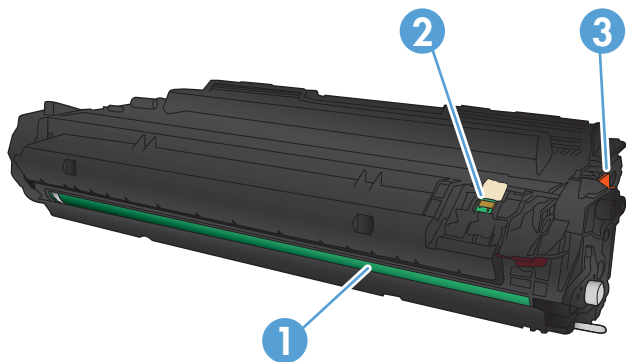
Нөмірі	Сипаттама	Бөлшек нөмірі
HP LaserJet 1 x 500 парақ бергіші	500 парақтық парақ бергіш (қосымша 3-науа)	A3E47A

Нөмірі	Сипаттама	Бөлшек нөмірі
HP LaserJet дуплекстік басып шығару қосалқы құралы	Қосымша автоматты дуплекстегіш	A3E46A
USB кабелі	2 метрлік стандартты USB үйлесімді құрылғы ағытпасы	C6518A

Тонер картриджін ауыстыру

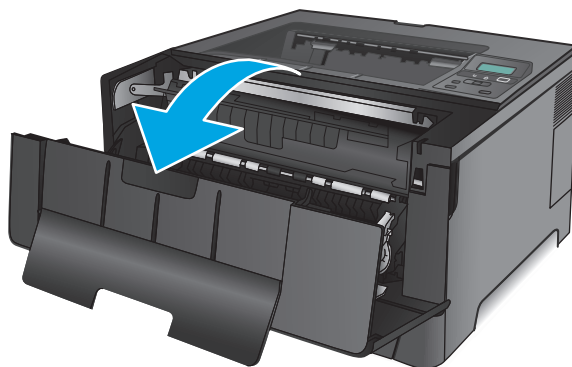
Тонер картриджі пайдалану мерзімінің соңына жеткенде, сізге алмастыратын картриджге тапсырыс беруге нұсқау беріледі. Тонерді қайта үлестіру рұқсат етілетін баспа сапасына сәйкес келмейінше, басып шығаруды ағымдағы картриджбен жалғастыруыңызға болады.

Төмендегі мысалда тонер картриджінің компоненттері көрсетілген.

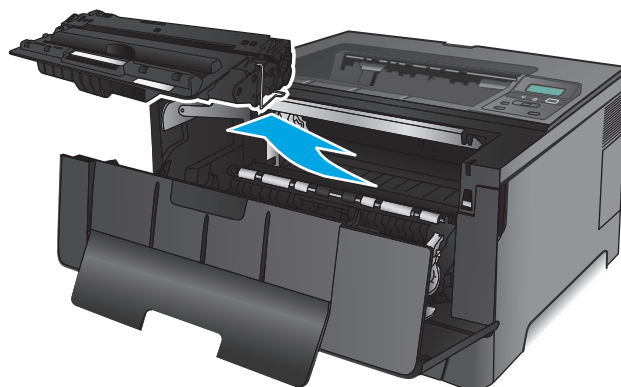


1	Бейнелеу барабаны (бейнелеу барабанына тиіп кетуден сақтаныңыз.)
2	Жад картасы
3	Жапсырма

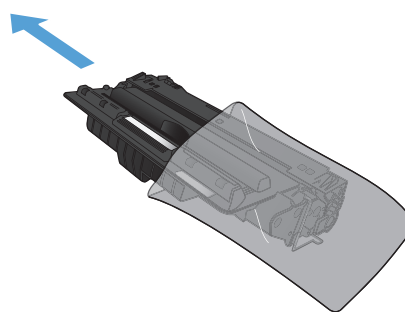
1. Алдыңғы есікті ашыңыз.



2. Ескі тонер картриджін шығарыңыз.

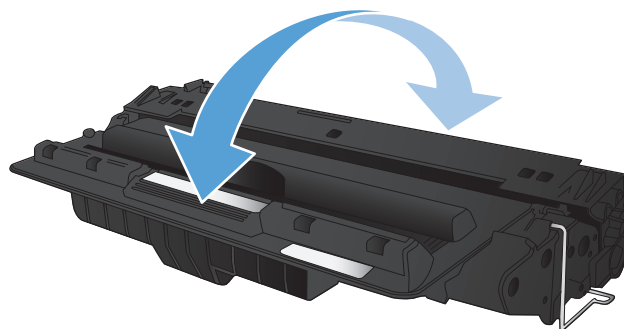


3. Жаңа тонер картриджін қалтасынан шығарыңыз. Ескі тонер картриджін өңдеу үшін қалтаға салыңыз.

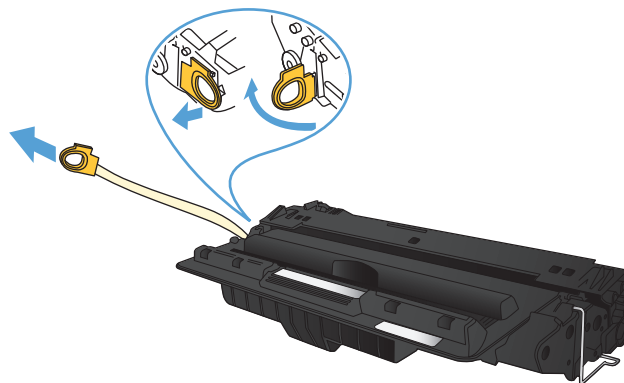


4. Тонер картриджінің екі жағынан ұстап, оны сілкілеу арқылы тонерді біркелкі жайыңыз.

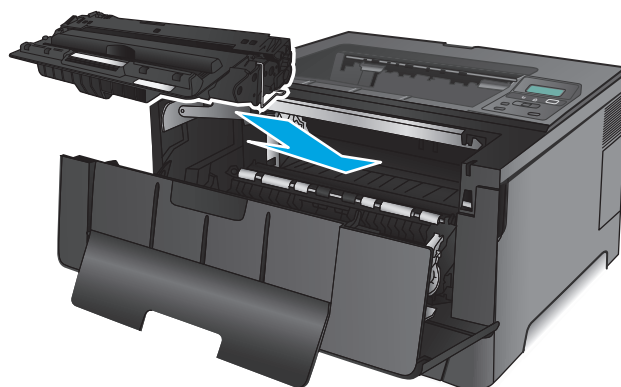
ЕСКЕРТУ: бейнелеу барабанын ұстамаңыз.



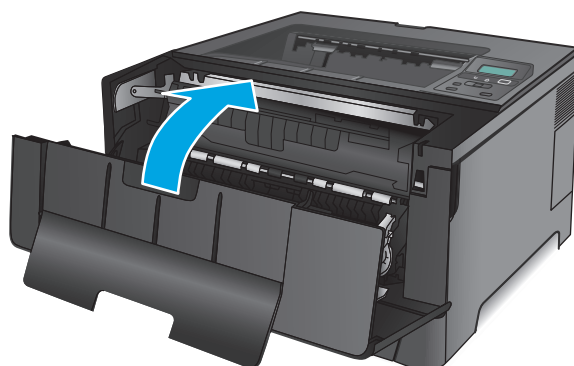
5. Жапсырма таспаны алып тастаңыз. Жапсырма босағанша, картридждің сол жағындағы жапсырманы бұраңыз. Картриджден барлық таспаны алмай тұрып, жапсырманы тартыңыз. Өңдеуге қайтару үшін тонер картриджінің қорабына құлақшасы мен таспасын салыңыз.



6. Баспа картриджін өнімнің ішіндегі іздермен туралаңыз және ол орнына дұрыс отырғанынша салыңыз.



7. Алдыңғы есікті жабыңыз.



4 Басып шығару

- [Басып шығару тапсырмалары \(Windows\)](#)
- [Басып шығару тапсырмалары \(Mac OS X\)](#)
- [Мобильді басып шығару](#)

Қосымша ақпарат алу үшін:

АҚШ-та www.hp.com/support/ljM701 or www.hp.com/support/ljM706 торабына өтіңіз.

АҚШ-тан тыс жерлерде www.hp.com/support торабына өтіңіз. Еліңізді/аймағыңызды таңдаңыз. **Troubleshooting** (Ақаулықтарды жою) түймешігін басыңыз. Өнім атауын енгізіп, **Search** (Іздеу) опциясын таңдаңыз.

Сіздегі өнім бойынша HP компаниясының жан-жақты анықтамасы мынадай ақпаратты қамтиды:

- Орнату және параметрлерді реттеу
- Үйрену және пайдалану
- Проблемаларды шешу
- Бағдарламалық құрал жаңартуларын жүктеп алу
- Қолдау форумдарына қосылу
- Кепілдік және құқықтық ақпарат табу

Басып шығару тапсырмалары (Windows)

- [Басып шығару әдісі \(Windows\)](#)
- [Қағаздың екі жағына автоматты түрде басып шығару \(Windows жүйесі\)](#)
- [Қағаздың екі жағына қолмен басып шығару \(Windows\)](#)
- [Бір параққа бірнеше бетті басып шығару \(Windows\)](#)
- [Қағаз түрін таңдау \(Windows\)](#)
- [Қосымша басып шығару тапсырмалары](#)

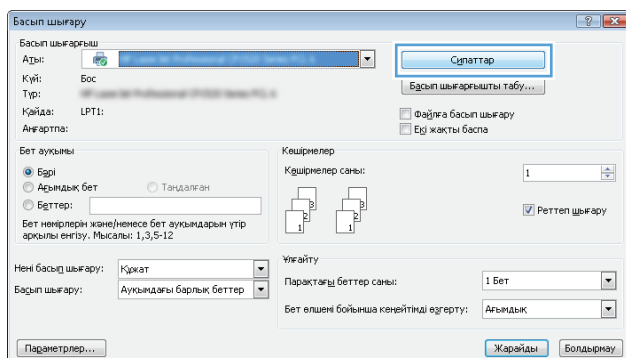
Басып шығару әдісі (Windows)

Келесі процедурада Windows үшін негізгі басып шығару процесі сипатталады.

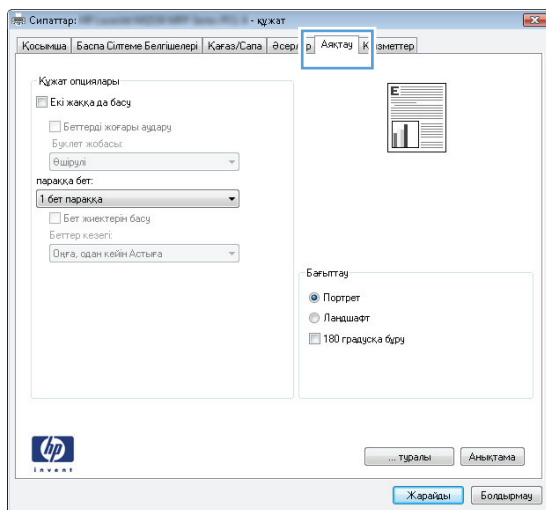
1. Бағдарламалық құралда **Басып шығару** опциясын таңдаңыз.
2. Өнімді принтерлер тізімінен таңдаңыз. Параметрлерді өзгерту мақсатында принтер драйверін ашу үшін **Properties (Сипаттар)** немесе **Preferences (Басымдықтар)** түймешігін басыңыз немесе түртіңіз.



ЕСКЕРТПЕ: түймешіктің атауы бағдарламаға қарай әр түрлі болады.



3. Қолдануға болатын опцияларды реттеу үшін баспа драйверіндегі қойындыларды басыңыз немесе түртіңіз. Мысалы, қағаз бағдарын **Finishing (Өңдеу)** қойындысында орнатыңыз, ал қағаз көзін, қағаз түрін, қағаз өлшемін және сапа параметрлерін **Paper/Quality (Қағаз/сапа)** қойындысында орнатыңыз.




4. **Print (Басып шығару)** тілқатысу терезесіне қайту үшін **OK** түймешігін басыңыз немесе түртіңіз. Осы экранда басып шығаратын көшірмелер санын таңдаңыз.
5. Тапсырманы басып шығару үшін **OK** түймешігін басыңыз.

Қағаздың екі жағына автоматты түрде басып шығару (Windows жүйесі)

Бұл процедураны автоматты дуплекстегіш орнатылған өнімдерде пайдаланыңыз. Өнімде автоматты дуплекстегіш орнатылмаған болса немесе дуплекстегіш қолдамайтын қағаз түрлеріне басып шығару үшін екі жақта қолмен басып шығаруға болады.

1. Бағдарламалық құралда **Print (Басып шығару)** опциясын таңдаңыз.
2. Принтерлер тізімінен өнімді таңдаңыз да, басып шығару драйверін таңдау үшін **Properties (Сипаттар)** немесе **Preferences (Басымдықтар)** түймешігін басыңыз немесе түртіңіз.

 **ЕСКЕРТПЕ:** түймешіктің атауы бағдарламаға қарай әр түрлі болады.

3. **Finishing (Аяқтау)** қойындысын басыңыз немесе түртіңіз.
4. **Print on both side sides (Екі жаққа да басу)** құсбелгісін қойыңыз. **Document Properties (Құжат сипаттары)** тілқатысу терезесін жабу үшін **OK** түймешігін басыңыз.
5. Тапсырманы басып шығару үшін **Print (Басып шығару)** тілқатысу терезесіндегі **OK** түймешігін басыңыз.

Қағаздың екі жағына қолмен басып шығару (Windows)

Бұл процедураны автоматты дуплекстегіш орнатылмаған өнімдерде немесе дуплекстегіш қолдамайтын қағазға басып шығару үшін пайдаланыңыз.

1. Бағдарламалық құралда **Print (Басып шығару)** опциясын таңдаңыз.
2. Принтерлер тізімінен өнімді таңдаңыз да, басып шығару драйверін таңдау үшін **Properties (Сипаттар)** немесе **Preferences (Басымдықтар)** түймешігін басыңыз немесе түртіңіз.



ЕСКЕРТПЕ: түймешіктің атауы бағдарламаға қарай әр түрлі болады.

3. **Finishing (Аяқтау)** қойындысын басыңыз немесе түртіңіз.
4. **Print On Both Sides (manually)** (Екі жаққа да Басу (қолмен)) құсбелгісін қойыңыз. Тапсырманың бірінші жағын басып шығару үшін **OK** түймешігін басыңыз.
5. Шығыс себеттен басылған дестені шығарыңыз және 1-науаға салыңыз.
6. Ұсынылса, басқару тақтасындағы тиісті түймешікті басып жалғастырыңыз.

Бір параққа бірнеше бетті басып шығару (Windows)

1. Бағдарламалық құралда **Print (Басып шығару)** опциясын таңдаңыз.
2. Принтерлер тізімінен өнімді таңдаңыз да, басып шығару драйверін таңдау үшін **Properties (Сипаттар)** немесе **Preferences (Басымдықтар)** түймешігін басыңыз немесе түртіңіз.



ЕСКЕРТПЕ: түймешіктің атауы бағдарламаға қарай әр түрлі болады.

3. **Finishing (Аяқтау)** қойындысын басыңыз немесе түртіңіз.
4. Әр параққа беттер санын **параққа бет** ашылмалы тізімінен таңдаңыз.
5. **Print page borders (Бет жиектерін басып шығару)**, **Page Order (Беттер реті)** және **Orientation (Бағдар)** үшін дұрыс опцияларды таңдаңыз. **Document Properties (Құжат сипаттары)** тілқатысу терезесін жабу үшін **OK** түймешігін басыңыз.
6. Тапсырманы басып шығару үшін **Print (Басып шығару)** тілқатысу терезесіндегі **OK** түймешігін басыңыз.

Қағаз түрін таңдау (Windows)

1. Бағдарламалық құралда **Print (Басып шығару)** опциясын таңдаңыз.
2. Принтерлер тізімінен өнімді таңдаңыз да, басып шығару драйверін таңдау үшін **Properties (Сипаттар)** немесе **Preferences (Басымдықтар)** түймешігін басыңыз немесе түртіңіз.



ЕСКЕРТПЕ: түймешіктің атауы бағдарламаға қарай әр түрлі болады.

3. **Paper/Quality (Басып шығару)** қойындысын басыңыз немесе түртіңіз.
4. **Paper type** (Қағаз түрі) ашылмалы тізімінен **More...** (Көбірек...) опциясын таңдаңыз.
5. **Type is:** (Түрі:) опцияларының тізімін жайыңыз.
6. Қағазды ең жақсы сипаттайтын қағаз түрлерінің санатын жайыңыз.
7. Қолданыстағы қағаз түрінің опциясын таңдап, **OK** түймешігін басыңыз.
8. **Document Properties (Құжат сипаттары)** тілқатысу терезесін жабу үшін **OK** түймешігін басыңыз. Тапсырманы басып шығару үшін **Print (Басып шығару)** тілқатысу терезесіндегі **OK** түймешігін басыңыз.

Қосымша басып шығару тапсырмалары

АҚШ-та www.hp.com/support/ljM701 or www.hp.com/support/ljM706 торабына өтіңіз.

АҚШ-тан тыс жерлерде www.hp.com/support торабына өтіңіз. Еліңізді/аймағыңызды таңдаңыз. **Troubleshooting** (Ақаулықтарды жою) түймешігін басыңыз. Өнім атауын енгізіп, **Search** (Іздеу) опциясын таңдаңыз.

Белгілі бір басып шығару тапсырмаларын орындау үшін нұсқаулар қол жетімді, мысалы:

- Басып шығару таңбашаларын немесе алдын ала орнатылған параметрлерін жасау және пайдалану
- Қағаз өлшемін таңдау немесе өзгертілмелі қағаз өлшемін пайдалану
- Парақ бағдарын таңдау
- Буклет жасау
- Құжатты белгілі бір қағаз өлшеміне сыятындай масштабтау
- Құжаттың бірінші немесе соңғы беттерін басқа қағазға басып шығару
- Құжатқа су таңбаларын басып шығару

Басып шығару тапсырмалары (Mac OS X)

- [Басып шығару жолы \(Mac OS X\)](#)
- [Қағаздың екі жағына автоматты түрде басып шығару \(Mac OS X\)](#)
- [Қағаздың екі жағына қолмен басып шығару \(Mac OS X\)](#)
- [Бір параққа бірнеше бетті басып шығару \(Mac OS X\)](#)
- [Қағаз түрін таңдау \(Mac OS X\)](#)
- [Қосымша басып шығару тапсырмалары](#)


Толық ақпарат алу үшін www.hp.com/support бетіне өтіңіз.

Басып шығару жолы (Mac OS X)

Төмендегі процедурада Mac OS X үшін негізгі басып шығару процесі сипатталады.


1. **File** (Файл) мәзірін басыңыз, содан кейін **Print** (Басып шығару) опциясын басыңыз.
2. **Printer (Принтер)** мәзірінен өнімді таңдаңыз.
3. Мәзірлер ашылмалы тізімін ашыңыз немесе **Show Details (Мәліметтерді көрсету)** пәрменін таңдаңыз да, басып шығару параметрлерін реттеу үшін басқа мәзірлерді таңдаңыз.
4. **Басып шығару** түймешігін басыңыз.

Қағаздың екі жағына автоматты түрде басып шығару (Mac OS X)

 **ЕСКЕРТПЕ:** Бұл мүмкіндік HP принтер драйверін орнатсаңыз ғана қол жетімді. AirPrint мүмкіндігін пайдаланып жатсаңыз ол қол жетімді болмауы мүмкін.

1. **File** (Файл) мәзірін басыңыз, содан кейін **Print** (Басып шығару) опциясын басыңыз.
2. **Printer (Принтер)** мәзірінен өнімді таңдаңыз.
3. Мәзірлер ашылмалы тізімін ашыңыз немесе **Show Details (Мәліметтерді көрсету)** пәрменін таңдаңыз да, **Layout** (Орналасу) мәзірін басыңыз.
4. **Two-Sided (Екі жақты)** ашылмалы тізімінен байластыру опциясын таңдаңыз.
5. **Басып шығару** түймешігін басыңыз.

Қағаздың екі жағына қолмен басып шығару (Mac OS X)

 **ЕСКЕРТПЕ:** Бұл мүмкіндік HP принтер драйверін орнатсаңыз ғана қол жетімді. AirPrint мүмкіндігін пайдаланып жатсаңыз ол қол жетімді болмауы мүмкін.

1. **File** (Файл) мәзірін басыңыз, содан кейін **Print** (Басып шығару) опциясын басыңыз.
2. **Printer (Принтер)** мәзірінен осы өнімді таңдаңыз.
3. Мәзірлер ашылмалы тізімін ашыңыз немесе **Show Details (Мәліметтерді көрсету)** пәрменін таңдаңыз да, **Manual Duplex** (Қолмен дуплекстік басып шығару) мәзірін басыңыз.

4. **Manual Duplex (Қолмен дуплекстік басып шығару)** жолын, содан кейін байластыру опциясын таңдаңыз.
5. **Басып шығару** түймешігін басыңыз.
6. Өнімге өтіп, 1-науадағы қандай да бір бос парақтарды алып тастаңыз.
7. Басылып шыққан буманы шығыс себетінен шығарып, басылған жағын төмен қаратып кіріс науасына салыңыз.
8. Ұсынылса, басқару тақтасындағы тиісті түймешікті басып жалғастырыңыз.

Бір параққа бірнеше бетті басып шығару (Mac OS X)

1. **File** (Файл) мәзірін басыңыз, содан кейін **Print** (Басып шығару) опциясын басыңыз.
2. **Printer (Принтер)** мәзірінен өнімді таңдаңыз.
3. Мәзірлер ашылмалы тізімін ашыңыз немесе **Show Details (Мәліметтерді көрсету)** пәрменін таңдаңыз да, **Layout** (Орналасу) мәзірін басыңыз.
4. **Pages per Sheet (параққа бет)** ашылмалы тізімінен әр парақта басып шығару керек беттер санын таңдаңыз.
5. **Layout Direction (Орналасу бағыты)** аймағында парақтағы беттер реті мен орнын таңдаңыз.
6. **Borders (Жиектер)** мәзірінен әр парақтың айналасында басылатын жиек түрін таңдаңыз.
7. **Басып шығару** түймешігін басыңыз.

Қағаз түрін таңдау (Mac OS X)

1. **File** (Файл) мәзірін басыңыз, содан кейін **Print** (Басып шығару) опциясын басыңыз.
2. **Printer (Принтер)** мәзірінен өнімді таңдаңыз.
3. Мәзірлер ашылмалы тізімін ашыңыз немесе **Show Details (Мәліметтерді көрсету)** пәрменін таңдаңыз да, **Finishing** (Аяқтау) мәзірін басыңыз.
4. **Media-type** (Баспа құралының түрі) ашылмалы тізімнен түрді таңдаңыз.
5. **Басып шығару** түймешігін басыңыз.

Қосымша басып шығару тапсырмалары

АҚШ-та www.hp.com/support/ljM701 or www.hp.com/support/ljM706 торабына өтіңіз.

АҚШ-тан тыс жерлерде www.hp.com/support торабына өтіңіз. Еліңізді/аймағыңызды таңдаңыз. **Troubleshooting** (Ақаулықтарды жою) түймешігін басыңыз. Өнім атауын енгізіп, **Search** (Іздеу) опциясын таңдаңыз.

Белгілі бір басып шығару тапсырмаларын орындау үшін нұсқаулар қол жетімді, мысалы:

- Басып шығару таңбашаларын немесе алдын ала орнатылған параметрлерін жасау және пайдалану
- Қағаз өлшемін таңдау немесе өзгертілмелі қағаз өлшемін пайдалану
- Парақ бағдарын таңдау

- Буклет жасау
- Құжатты белгілі бір қағаз өлшеміне сыятындай масштабтау
- Құжаттың бірінші немесе соңғы беттерін басқа қағазға басып шығару
- Құжатқа су таңбаларын басып шығару

Мобильді басып шығару

HP компаниясы ноутбуктан, планшеттен, смартфоннан немесе басқа мобильді құрылғыдан HP принтері арқылы сымсыз басып шығаруға мүмкіндік беретін Mobile және ePrint шешімдерін ұсынады. Ең жақсы таңдауды анықтау үшін www.hp.com/go/LaserJetMobilePrinting (тек ағылшын тілінде) бетіне өтіңіз.

- [Сымсыз желі арқылы басып шығару](#)
- [Электрондық пошта арқылы HP ePrint](#)
- [HP ePrint бағдарламалық құралы](#)
- [AirPrint](#)

Сымсыз желі арқылы басып шығару

Сымсыз желіге қосылған өнімдерде сымсыз басып шығару туралы ақпарат алу үшін HP қолдау веб-сайтына өтіңіз:

- АҚШ-та www.hp.com/support/ljM701 or www.hp.com/support/ljM706 торабына өтіңіз.
- АҚШ-тан тыс жерлерде www.hp.com/support торабына өтіңіз. Еліңізді/аймағыңызды таңдаңыз. **Troubleshooting** (Ақаулықтарды жою) түймешігін басыңыз. Өнім атауын енгізіп, **Search** (Іздеу) опциясын таңдаңыз.

Содан кейін өнімнің қолдау басты бетінде **Setup & Install (Параметрлерді орнату және орнату)**, **Product setup and install (Өнімнің параметрлерін орнату және оны орнату)**, **Wireless setup (Сымсыз желі параметрлерін орнату)** тармағын таңдаңыз.

Электрондық пошта арқылы HP ePrint

HP ePrint құралын құжаттарды кез келген электрондық пошта қызметін қолдайтын құрылғыдан электрондық хабардың қосымшасы ретінде өнімнің электрондық пошта мекенжайына жіберу арқылы басып шығару үшін пайдаланыңыз.

HP ePrint мүмкіндігін пайдалану үшін өнім мына талаптарға сай болуы керек:

- Өнім сымды желіге қосылған және Интернетке кіру мүмкіндігі бар болуы керек.
- Өнімде HP веб-қызметтері қосулы болуы және өнім HP Connected қызметінде тіркелген болуы керек.
 1. Өнімнің басқару тақтасындағы **OK** түймешігін басыңыз.
 2. **HP Web Services** (HP веб-қызметтері) мәзіріне жылжып барып, **OK** түймешігін басыңыз.
 3. **Print Information Sheet** (Ақпараттық парақты басып шығару) параметріне жылжып барып, **OK** түймешігін басыңыз.

Ақпараттық бетте HP өнімін HP Connected қызметінде тіркеу үшін пайдаланатын принтер коды болады.
 4. HP ePrint тіркелгісін жасау және параметрлерді орнату процесін орындау үшін www.hpconnected.com сайтына өтіңіз.

Қосымша ақпарат алу үшін www.hp.com/support бетіне өтіп, өнім туралы қосымша қолдау ақпаратын қарап шығыңыз.

HP ePrint бағдарламалық құралы

HP ePrint бағдарламасы Windows немесе Mac жұмыс үстелі компьютерінен немесе ноутбугынан кез келген HP ePrint қолдайтын өнімде басып шығаруды оңай етеді. Бұл бағдарламалық құрал HP Connected есептік жазбаңызға тіркелген HP ePrint қосылған өнімдерді табуды оңайлатады. Мақсатты HP принтері кеңседе немесе дүние жүзіндегі бір орында орналасуы мүмкін.


- **Windows:** бағдарламалық құралды орнатқаннан кейін, қолданбадан **Print** (Басып шығару) опциясын ашыңыз да, орнатылған принтерлер тізімінен **HP ePrint** тармағын таңдаңыз. Басып шығару параметрлерін реттеу үшін **Properties (Сипаттар)** түймешігін басыңыз.
- **Mac:** бағдарламаны орнатудан кейін **File (Файл), Print (Басып шығару)** тармағын таңдаңыз, одан кейін **PDF** жанындағы көрсеткіні (драйвер экранының төменгі сол жағында) таңдаңыз. **HP ePrint** бағдарламасын таңдаңыз.

Windows үшін HP ePrint бағдарламасы UPD PostScript® қолдайтын өнімдер үшін желідегі (жергілікті желі немесе WAN) жергілікті желілікті принтерлерде TCP/IP басып шығаруды қолдайды.

Windows және Mac жүйелерінің екеуі де ePCL қолдайтын жергілікті желіге немесе WAN желісіне қосылған өнімдерде IPP басып шығаруды қолдайды.

Сондай-ақ, Windows және Mac жүйелерінің екеуі де PDF құжаттарын жалпы басып шығару орындарында және HP ePrint бағдарламасын пайдаланып электрондық пошта арқылы бұлт көмегімен басып шығаруды қолдайды.

Драйверлер мен ақпаратты алу үшін www.hp.com/go/eprintsoftware бетіне өтіңіз.

 **ЕСКЕРТПЕ:** HP ePrint бағдарламалық құралы — Mac жүйесіне арналған PDF жұмыс үрдісінің қызметтік бағдарламасы және техникалық тұрғыдан принтер драйвері емес.

 **ЕСКЕРТПЕ:** HP ePrint бағдарламасын USB басып шығаруды қолдамайды.

AirPrint

Apple шығарған AirPrint функциясын арқылы тікелей басып шығаруға iOS амалдық жүйесінің 4.2 немесе одан кейінгі нұсқаларында қолдау көрсетіледі. AirPrint функциясын iPad, iPhone (3GS немесе одан жаңа) немесе сенсорлы iPod (үшінші буыны немесе жаңа) құрылғысынан келесі қолданбалардан өнімге тікелей басып шығару үшін қолданыңыз:

- Mail (Пошта)
- Фотосуреттер
- Safari
- iBooks
- Таңдаулы үшінші тарап қолданбалары

AirPrint функциясын қолдану үшін өнім Apple құрылғысы сияқты бірдей сымсыз желіге қосылған болуы керек. AirPrint функциясын пайдалану туралы және қай HP өнімдері AirPrint функциясымен үйлесімді екені туралы қосымша ақпарат алу үшін осы өнімді қолдау веб-сайтына өтіңіз:

- АҚШ-та www.hp.com/support/ljM701 or www.hp.com/support/ljM706 торабына өтіңіз.
- АҚШ-тан тыс жерлерде www.hp.com/support торабына өтіңіз. Еліңізді/аймағыңызды таңдаңыз. **Troubleshooting** (Ақаулықтарды жою) түймешігін басыңыз. Өнім атауын енгізіп, **Search** (Іздеу) опциясын таңдаңыз.



ЕСКЕРТПЕ: AirPrint функциясы USB қосылымдарын қолдамайды.

5 Өнімді басқару

- [Өнімнің байланыс түрін өзгерту \(Windows\)](#)
- [IP желі параметрлерін реттеу](#)
- [HP ендірілген веб-сервері \(EWS\) және HP құрылғысының құралдар жинағы \(Windows\) көмегімен кеңейтілген конфигурациялау](#)
- [Mac OS X жүйесіне арналған HP утилитасы](#)
- [HP Web Jetadmin](#)
- [Өнімнің қауіпсіздік мүмкіндіктері](#)
- [Үнемдеу параметрлері](#)
- [Аппараттық бағдарламалық құралды жаңарту](#)

Қосымша ақпарат алу үшін:

АҚШ-та www.hp.com/support/ljM701 or www.hp.com/support/ljM706 торабына өтіңіз.

АҚШ-тан тыс жерлерде www.hp.com/support торабына өтіңіз. Еліңізді/аймағыңызды таңдаңыз. **Troubleshooting** (Ақаулықтарды жою) түймешігін басыңыз. Өнім атауын енгізіп, **Search** (Іздеу) опциясын таңдаңыз.

Сіздегі өнім бойынша HP компаниясының жан-жақты анықтамасы мынадай ақпаратты қамтиды:

- Орнату және параметрлерді реттеу
- Үйрену және пайдалану
- Проблемаларды шешу
- Бағдарламалық құрал жаңартуларын жүктеп алу
- Қолдау форумдарына қосылу
- Кепілдік және құқықтық ақпарат табу

Өнімнің байланыс түрін өзгерту (Windows)

Өнімді бұрыннан пайдаланып жатсаңыз және қазір оның байланысу жолын өзгерту керек болса, байланысты өзгерту үшін компьютердегі **Reconfigure your HP Device (HP құрылғысын қайта конфигурациялау)** таңбашасын пайдаланыңыз. Мысалы, өнімді басқа сымсыз мекенжайды пайдаланатын етіп қайта реттеуге, сымды не сымсыз желіге қосуға немесе желі байланысынан USB байланысына өзгертуге болады. Параметрлерді өнімнің ықшам дискісін салмастан өзгертуге болады. Орнату керек байланыс түрін таңдағаннан кейін, бағдарлама тікелей өнімнің өзгертілетін орнату процедурасы орналасқан бөлігіне өтеді.

IP желі параметрлерін реттеу

- [Принтерді бірлесіп пайдалануға байланысты жауапкершіліктен бас тарту](#)
- [Желі параметрлерін көру немесе өзгерту](#)
- [Желідегі өнімнің атауын өзгерту](#)
- [IPv4 TCP/IP параметрлерін басқару тақтасын қолмен реттеңіз](#)

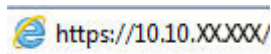
Принтерді бірлесіп пайдалануға байланысты жауапкершіліктен бас тарту

HP бір рангтік желіні қолдамайды, себебі бұл мүмкіндік Microsoft операциялық жүйелерінің және HP принтер драйверлерінің функциясы емес. Microsoft компаниясының www.microsoft.com сайтына өтіңіз.

Желі параметрлерін көру немесе өзгерту

IP мекенжайын конфигурациялау параметрлерін көру немесе өзгерту үшін HP ендірілген веб-серверін пайдаланыңыз.

1. Конфигурациялау бетін басып шығарып, IP мекенжайын табыңыз.
 - a. Басқару тақтасында **OK** түймешігін басыңыз.
 - ә. **Reports** (Есептер) мәзіріне жылжып барып, **OK** түймешігін басыңыз.
 - б. **Configuration Report** (Конфигурация туралы есеп) параметріне жылжып барып, есепті басып шығару үшін, **OK** түймешігін басыңыз.
2. Веб-браузерді ашыңыз, мекенжай жолына IP мекенжайын өнімнің басқару тақтасында көрсетілетіндей теріңіз. Компьютер пернетақтасындағы **Enter** пернесін басыңыз. EWS экраны ашылады.




3. Желі жөніндегі ақпаратты алу үшін **Networking** (Желіге қосылу) жиекбелгісін басыңыз. Параметрлерді қалауыңызша өзгертіңіз.

Желідегі өнімнің атауын өзгерту

Ерекше белгілеу үшін желідегі өнімнің атауын өзгерту керек болса, HP ішкі веб-серверін пайдаланыңыз.

1. Конфигурациялау бетін басып шығарып, IP мекенжайын табыңыз.
 - a. Басқару тақтасында **OK** түймешігін басыңыз.
 - ә. **Reports** (Есептер) мәзіріне жылжып, **OK** түймешігін басыңыз.
 - б. **Configuration Report** (Конфигурация туралы есеп) параметріне жылжып, есепті басып шығару үшін, **OK** түймешігін басыңыз.

2. Веб-браузерді ашыңыз, мекенжай жолына IP мекенжайын немесе өнімнің басқару тақтасында көрсетілетіндей IP мекенжайын теріңіз. Компьютер пернетақтасындағы **Enter** пернесін басыңыз. EWS экраны ашылады.

 <https://10.10.XX.XXX/>

3. **System (Жүйе)** қойындысын ашыңыз.
4. **Device Information (Құрылғы туралы ақпарат)** бетінде, әдепкі өнім атауы **Device Status (Құрылғының күйі)** өрісінде болады. Осы атты өзгертіп осы өнімді бірегей түрде анықтауға болады.



ЕСКЕРТПЕ: осы беттегі басқа жолдарды толтыру міндетті емес.

5. Өзгерістерді сақтау үшін **Apply (Қолдану)** түймешігін басыңыз.

IPv4 TCP/IP параметрлерін басқару тақтасын қолмен реттеңіз

Басқару тақтасы мәзірлерін IPv4 мекенжайын, желі бөлігінің маскасын және стандартты шлюзді қолмен орнату үшін пайдаланыңыз.

1. Өнімнің басқару тақтасындағы **OK** түймешігін басыңыз.
2. Мына мәзірлерді ашыңыз:
 - **Network Setup (Желіні орнату)**
 - **IPv4 Config Method (IPv4 конфигурация әдісі)**
 - **Manual (Қолмен орындау)**
3. Көрсеткі пернелерді пайдаланып IP мекенжайын енгізіп, **OK** түймешігін басыңыз. Растау үшін **OK** түймешігін қайтадан басыңыз.
4. Көрсеткі пернелерді пайдаланып ішкі желі бүркенішін енгізіп, **OK** түймешігін басыңыз. Растау үшін **OK** түймешігін қайтадан басыңыз.
5. Көрсеткі пернелерді пайдаланып әдепкі шлюзді енгізіп, **OK** түймешігін басыңыз. Растау үшін **OK** түймешігін қайтадан басыңыз.


HP ендірілген веб-сервері (EWS) және HP құрылғысының құралдар жинағы (Windows) көмегімен кеңейтілген конфигурациялау


Ендірілген веб-серверді басып шығару функцияларын өнімнің басқару тақтасынан емес, өзіңіздің компьютерден басқару үшін пайдаланыңыз.

- Өнім күйі жөніндегі ақпаратты көру.
- Барлық жабдықтардың қалған қолдану мерзімдерін анықтап, жаңаларына тапсырыс беріңіз
- Науа конфигурацияларын қараңыз және өзгертіңіз
- Өнімнің басқару панелінің мәзір конфигурациясын қараңыз және өзгертіңіз
- Ішкі беттерді көріңіз және басып шығарыңыз
- Өнім мен қамсыздандыру материалдарына байланысты оқиғалар жөнінде ескертпе алыңыз
- Желі конфигурациясын көру және өзгерту

HP ендірілген веб-сервері өнім IP негізделген желіге қосылғанда жұмыс істейді. HP ендірілген веб-сервері IPX негізделген өнім байланыстарын қолдамайды. HP ендірілген веб-серверін ашу және пайдалану үшін Интернеттің болуы шарт емес.

Өнім желіге қосылғанда, HP ендірілген веб-сервері автоматты түрде қолжетімді болады.

 **ЕСКЕРТПЕ:** HP құрылғысының құралдар жинағы өнімді орнату кезінде толық орнату процедурасы орындалған жағдайда ғана қол жетімді болады. Өнімнің жалғануын әдісіне байланысты кейбір мүмкіндіктер қол жетімді болмауы мүмкін.


 **ЕСКЕРТПЕ:** HP ендірілген веб-сервері (EWS) желі брендмауэрінен тыс қол жетімді болмайды.

Бастау мәзірінен HP ендірілген веб-серверін (EWS) ашыңыз.

1. **Пуск** (Бастау) түймешігін басып, **Программы** (Бағдарламалар) тармағын таңдаңыз.
2. HP өнімдер тобын басып, **HP құрылғысының құралдар жинағы** элементін басыңыз.

Веб-браузерден HP ендірілген веб-серверін (EWS) ашу

1. Конфигурациялау бетін басып шығарып, IP мекенжайын табыңыз.
 - а. Басқару тақтасында **OK** түймешігін басыңыз.
 - ә. **Reports** (Есептер) мәзіріне жылжып барып, **OK** түймешігін басыңыз.
 - б. **Configuration Report** (Конфигурация туралы есеп) параметріне жылжып барып, есепті басып шығару үшін, **OK** түймешігін басыңыз.
2. Веб-браузерді ашыңыз, мекенжай жолына IP мекенжайын немесе өнімнің басқару тақтасында көрсетілетіндей IP мекенжайын теріңіз. Компьютер пернетақтасындағы **Enter** пернесін басыңыз. EWS экраны ашылады.

 <https://10.10.XXXXX/>

Қойынды немесе бөлім	Сипаттама
<p>Негізгі қойындысы</p> <p>Өнім, мәртебе және конфигурация жөніндегі ақпаратпен қамтамасыз етеді.</p>	<ul style="list-style-type: none"> • Құрылғы күйі: өнімнің күйін көрсетеді және HP жабдықтарының күтілген қалған қызмет мерзімін көрсетеді. • Жабдықтар күйі: HP жабдықтарының қалған күтілген жұмыс мерзімін көрсетеді. Картридждің қалған нақты жұмыс мерзімі әртүрлі болуы мүмкін. Баспа сапасы нашарлағанда, ауыстырылатын жабдықты дайындап қойған дұрыс. Баспа сапасы жарамсыз болып кетпесе, жабдықты ауыстырудың қажеті жоқ. • Құрылғы конфигурациясы: өнімнің конфигурация бетінде табылған ақпаратты көрсетеді. • Желілік аңдатпа: өнімнің желілік конфигурация бетінде табылған ақпаратты көрсетеді. • Есептер: өнім шығаратын конфигурация және жабдық күйі беттерін басып шығарады. • Event log (Оқиғаларды тіркеу журналы): өнімнің барлық оқиғалары мен қателіктерінің тізімін көрсетеді.
<p>Жүйе қойындысы</p> <p>Өнімді компьютеріңізден конфигурациялау мүмкіндігін береді.</p>	<ul style="list-style-type: none"> • Құрылғы туралы ақпарат: өнім және компания туралы негізгі ақпаратты береді. • Қағаз орнату: өнім үшін әдепкі қағаз беру және жинау құрылғысының параметрлерін өзгертеді. • Print Quality (Басып шығару сапасы): өнім үшін әдепкі басып шығару сапасы параметрлерін өзгертеді. • EcoSMART Console (EcoSMART консолі): ұйқы режиміне немесе қуатты автоматты түрде өшіру режиміне өтудің әдепкі уақыттарын өзгертеді. Өнімді оятатын оқиғаларды реттеуге болады. • Paper Types (Қағаз түрлері): өнім қабылдайтын қағаз түрлеріне сәйкес келетін басып шығару режимдерін реттейді. • Жүйе параметрі: өнімнің жүйелік стандартты параметрлерін өзгертеді. • Service (Қызмет): өнімнің тазалау қызметін орындайды. • Сақтау және қалпына келтіру: өнімнің ағымдағы параметрлерін компьютердегі файлға сақтау. Осы файлды ұқсас параметрлерді өзге құрылғыға жүктеу үшін немесе бұл параметрлерді өнімнің өзіне кешірек қайтару үшін пайдаланыңыз. • Administration (Басқару): өнім құпия сөзін орнатады немесе өзгертеді. Өнім мүмкіндіктерін қосыңыз немесе өшіріңіз. <p>ЕСКЕРТПЕ: Жүйе қойындысы құпия сөзбен қорғалған болуы мүмкін. Егер бұл өнім желіде болса, осы қойындыдағы параметрлерді өзгертпес бұрын әрқашан жүйе әкімшісімен кеңесіңіз.</p>
<p>Басып шығару қойындысы</p> <p>Әдепкі басып шығару параметрлерін компьютеріңізден өзгерту мүмкіндігін береді.</p>	<ul style="list-style-type: none"> • Басып шығару: өнімнің нұсқалар саны мен қағаздың бағытталуы сияқты стандартты параметрлерін өзгерту. Бұл опциялар басқару панелінен қол жеткізуге болатын опциялармен бірдей. • PCL 5c: PCL5c параметрлерін көру және өзгерту. • PostScript: Print PS Errors мүмкіндігін іске қосыңыз немесе ажыратыңыз.

Қойынды немесе бөлім	Сипаттама
<p>Факс (Факс) қойындысы: (Факс бар өнімдерде ғана)</p>	<ul style="list-style-type: none"> • Receive Options (Қабылдау параметрлері): өнімнің кіріс факстерін басқару жолын реттейді. • Phone Book (Телефон кітапшасы): өнімнің телефон кітапшасындағы жазбаларды қосады, түзетеді немесе жояды. • Junk Fax List (Жарнамалық факстер тізімі): өнімге факс жіберу мүмкіндігін бұғаттау үшін факс нөмірлерін береді. • Fax Activity Log (Факс журналы): өнімнің соңғы факс әрекеттерін тексереді.
<p>Scan (Сканерлеу) қойындысы (MFP өнімдерінде ғана)</p>	<p>Scan to Network Folder (Желілік қалтаға сканерлеу) және Scan to E-mail (Электрондық поштаға сканерлеу) мүмкіндіктерін реттеуге болады.</p> <ul style="list-style-type: none"> • Network Folder Setup (Желі қалтасын орнату): өнім сканерленген файлдарды сақтай алатын желідегі қалталарды реттейді. • Scan to E-mail Setup (Электрондық поштаға сканерлеуді орнату): Scan to E-mail (Электрондық поштаға сканерлеу) мүмкіндігін реттеу үшін процесті бастаңыз. • Outgoing E-mail Profiles (Шығыс электрондық пошта профилдері): өнімнен жіберілетін барлық электрондық пошталар үшін «кімнен» мекенжайы ретінде пайда болатын электрондық пошта мекенжайын орнатады. SMTP сервері туралы ақпаратты реттейді. • E-mail Address Book (Электрондық пошта мекенжайы): электрондық поштасының мекенжай кітапшасындағы жазбаларды қосады, түзетеді немесе жояды. • E-mail Options (Электрондық пошта опциялары): әдепкі тақырып жолы мен негізгі мәтінді реттейді. электрондық пошталардың әдепкі сканерлеу параметрлерін реттейді.
<p>Желіге қосылу қойындысы (Желіге қосылған өнімдерде ғана)</p> <p>Желілік параметрлерді компьютеріңізден өзгерту мүмкіндігін береді.</p>	<p>Желілік әкімшілер өнім IP негізделген желісіне қосылғанда оның желісіне қатысты параметрлерді бақылау үшін осы қойындыны пайдаланады. Сондай-ақ, ол желі әкімшісіне сымсыз тікелей басып шығару мүмкіндігін орнатуға мүмкіндік береді. Бұл қойынды өнім тікелей компьютерге жалғанғанда шығарылмайды.</p>
<p>HP Web Services (HP веб қызметтері) қойындысы</p>	<p>Қойындыны өніммен әртүрлі веб құралдарын орнату және пайдалану үшін пайдаланыңыз.</p>
<p>HP Smart Install қойындысы</p>	<p>Осы қойындыны HP Smart Install мүмкіндігін ажырату немесе өнімнің бағдарламалық құралын жүктеп алып орнату үшін пайдаланыңыз.</p>


Mac OS X жүйесіне арналған HP утилитасы

Mac OS X жүйесіне арналған HP утилитасын пайдаланып компьютерден өнімнің күйін, не болмаса өнімнің параметрлерін көруге немесе өзгертуге болады.

HP утилитасын өнім USB кабелімен жалғанғанда немесе TCP/IP негізінде істейтін желіге жалғанғанда пайдалануға болады.

Толық ақпарат алу үшін www.hp.com/support бетіне өтіңіз.

HP утилитасын ашыңыз

1. Компьютерде Apple  мәзірін ашып, **System Preferences (Жүйелік параметрле)** мәзірін басыңыз да, **Print & Fax (Басып шығару және факс)** белгішесін немесе **Print & Scan (Басып шығару және сканерлеу)** белгішесін басыңыз.
2. Терезенің сол жағындағы өнімді таңдаңыз.
3. **Options & Supplies (Опциялар мен жабдықтар)** түймешігін басыңыз.
4. **Utility (Утилита)** қойындысын басыңыз.
5. **Open Printer Utility (Принтер утилитасын ашу)** түймешігін басыңыз.

HP утилитасының функциялары

HP утилитасының құралдар тақтасы әр беттің жоғарғы жағында болады. Ол мына элементтерді қамтиды:

- **Devices (Құрылғылар):** бұл түймешікті HP утилитасы тапқан Mac өнімдерін экранның сол жағындағы **Printers (Принтерлер)** аймағында көрсету немесе жасыру үшін басыңыз.
- **All Settings (Барлық параметрлер):** бұл түймешікті HP утилитасының басты бетіне оралу үшін басыңыз.
- **HP Support (HP қолдау орталығы):** бұл түймешікті шолғышты ашу және өнімнің HP қолдау веб-торабына өту үшін басыңыз.
- **Supplies (Жабдықтар):** бұл түймешікті HP SureSupply веб-торабын ашу үшін басыңыз.
- **Registration (Тіркеу):** бұл түймешікті HP тіркеу веб-торабын ашу үшін басыңыз.
- **Recycling (Қайта пайдалану):** бұл түймешікті HP дүниежүзілік серіктестерінің қайта пайдалану бағдарламасы веб-торабын ашу үшін басыңыз.

HP утилитасы **All Settings (Барлық параметрлер)** тізімін басу арқылы ашылатын беттерден тұрады. Келесі кестеде HP утилитасының көмегімен орындауға болатын тапсырмалар түсіндіріледі.

Мәзір	Нөмірі	Сипаттама
Ақпарат және қолдау	Жабдықтар күйі	Өнім жабдықтарының күйін көрсетіп, жабдықтарға желіде тапсырыс беру сілтемелерін қамтамасыз етеді.
	Құрылғы туралы ақпарат	Қазіргі уақытта таңдалған өнім туралы ақпаратты көрсетеді, соның ішінде, өнімнің қызметтік идентификаторын (тағайындалған болса), микробағдарлама нұсқасын (FW нұсқасы), сериялық нөмірін және IP мекенжайын.

Мәзір	Нөмірі	Сипаттама
	Файлды жүктеу	Файлдарды компьютерден өнімге жібереді. Төмендегі файл түрлерін жүктеуге болады: <ul style="list-style-type: none"> • HP LaserJet принтер пәрмендерінің тілі (.PRN) • Portable document format (.PDF) • Postscript (.PS) • Мәтін (.TXT)
	HP Connected	HP Connected веб-сайтына кіріңіз.
	Қаріптерді жүктеу	Қаріптерді компьютерден өнімге жүктеу.
Принтер параметрлері	Автоматты өшіру	Біраз уақыт әрекетсіздіктен кейін өнімді автоматты түрде өшетін етіп реттеңіз. Өнім қанша минуттан кейін өшетінін реттеуге болады.
	Желі параметрлері	IPv4 параметрлері, IPv6 параметрлері, Bonjour параметрлері және басқа параметрлер сияқты желілік параметрлерді реттеуге болады.
	Жабдықтарды басқару	Жабдықтардың жобаланған қызмет мерзімі аяқталуға жақындаған кездегі өнімнің әрекет ету параметрлерін реттеңіз.
	Науалардың Конфигурациясы	Науалардың әрқайсысы үшін қағаз өлшемі мен түрін өзгертіңіз.
	Қосымша параметрлер	Өнім үшін HP енгізілген веб-серверін ашыңыз. ЕСКЕРТПЕ: USB байланыстарына қолдау көрсетілмейді.
Ақпарат	Хабарлар орталығы	Өнімде орын алған қате оқиғаларын көрсетеді.
Сканерлеу параметрлері	Электрондық поштаға сканерлеу	Электрондық поштаға сканерлеу параметрлерін конфигурациялау үшін HP ендірілген веб-сервер бетін ашыңыз. ЕСКЕРТПЕ: USB байланыстарына қолдау көрсетілмейді.
	Желі қалтасына сканерлеу	Желілік қалтаға сканерлеу параметрлерін конфигурациялау үшін HP ендірілген веб-сервер бетін ашыңыз. ЕСКЕРТПЕ: USB байланыстарына қолдау көрсетілмейді.

HP Web Jetadmin

HP Web Jetadmin — желіге қосылған түрлі HP өнімдерін, соның ішінде принтерлерді, көп қызметті өнімдерді, сандық жіберу құралдарын тиімді басқаруға арналған жоғары марапаттарға ие, алдыңғы қатарлы құрал. Осы шешім ғана қашықтан орнату, бақылау, техникалық қызмет көрсету, ақауларды жою және басып шығару мен кескіндеу ортасын қауіпсіз ету мүмкіндіктерін береді. Солай уақытты үнемдеуге, шығындарды басқаруға және салымдарды қорғауға көмектесіп, бизнес өнімділігін арттырады.

Белгілі бір өнім мүмкіндіктерін қолдау мақсатында HP Web Jetadmin жаңартулары жасалып отырады. Жаңартулар туралы қосымша мәліметтер керек болса, www.hp.com/go/webjetadmin торабына кіріп, **Self Help and Documentation** (Өзіндік анықтама мен құжаттама) сілтемесін басыңыз.

Өнімнің қауіпсіздік мүмкіндіктері


Өнімнің қауіпсіздігін қамтамасыз етуге, желіңіздегі аса маңызды ақпаратты қорғауға және өнімді бақылау мен оған қызмет көрсету тәсілін жеңілдетуге көмектесетін қауіпсіздік стандарттар және ұсынылған протоколдар қолданылады.

HP's қауіпсіздік кескін өңдеу және басып шығару шешімдері жөнінде толық ақпарат алу үшін www.hp.com/go/secureprinting торабына барыңыз. Бұл торап қауіпсіздік мүмкіндіктері жөніндегі ақ беттерге және жиі қойылатын сұрақтар құжаттарына сілтемелерді береді.


HP ендірілген веб-серверін пайдаланып өнімнің құпия сөзін орнату немесе өзгерту

HP енгізілген веб-серверін пайдаланып кілтсөзді орнатыңыз немесе желідегі өнімнің бұрыннан бар кілтсөзін өзгертіңіз.


1. Конфигурациялау бетін басып шығарып, IP мекенжайын табыңыз.
 - a. Басқару тақтасында **OK** түймешігін басыңыз.
 - ә. **Reports** (Есептер) мәзіріне жылжып барып, **OK** түймешігін басыңыз.
 - б. **Configuration Report** (Конфигурация туралы есеп) параметріне жылжып барып, есепті басып шығару үшін, **OK** түймешігін басыңыз.
2. Веб-браузерді ашыңыз, мекенжай жолына IP мекенжайын өнімнің басқару тақтасында көрсетілетіндей теріңіз. Компьютер пернетақтасындағы **Enter** пернесін басыңыз. EWS экраны ашылады.

 <https://10.10.XX.XXX/>

3. **System** (Жүйе) қойындысын басып, **Product Security (Өнім қауіпсіздігі)** немесе **Administration (Басқару)** сілтемесін басыңыз.

 **ЕСКЕРТПЕ:** егер құпия сөз алдын ала орнатылған болса, құпия сөзді теру ұсынылады. Құпия сөзді енгізіп, **Apply (Қолдану)** түймешігін басыңыз.

4. **Password (Құпия сөз)** және **Confirm password (Құпия сөзді растау)** жолдарында жаңа құпия сөзді енгізіңіз.
5. Құпия сөзді сақтау үшін терезенің төменгі жағындағы **Apply (Қолдану)** түймешігін басыңыз.

 **ЕСКЕРТПЕ:** USB кабелімен Windows компьютеріне жалғанған өнімдер үшін өнімнің құпия сөзін өзгерту үшін HP құрылғысының құралдар жинағын пайдаланыңыз:

1. **Пуск** (Бастау) түймешігін басып, **Программы** (Бағдарламалар) тармағын таңдаңыз.
2. HP өнімдер тобын басып, **HP құрылғысының құралдар жинағы** элементін басыңыз.
3. **System (Жүйе)** құсбелгісін қойыңыз.
4. **Administration (Басқару)** пәрменін таңдап, құпия сөзді өзгерту аймағын табыңыз.


Үнемдеу параметрлері

- [EconoMode режимімен басып шығару](#)
- [Ұйқыға өткізудің күту уақытын орнату](#)
- [Автоматты қуатты ажыратудың күту уақытын орнату](#)

EconoMode режимімен басып шығару

Бұл өнімде құжаттардың жобаларын басуға арналған Үнемдеу Режимі мүмкіндігі бар. Үнемдеу режимін пайдалану тонерді азырақ қолдануы мүмкін. Алайда, Үнемдеу режимі баспа сапасын да төмендетеді.

HP компаниясы EconoMode режимін үнемі пайдалануды ұсынбайды. EconoMode режимі үнемі пайдаланған жағдайда, тонер картриджіндегі механикалық бөліктер тонер жабдығынан ерте тозуы мүмкін. Баспа сапасы төмендей бастап, қанағаттанарлық болмаса, тонер картриджін ауыстырған жөн.

 **ЕСКЕРТПЕ:** бұл мүмкіндік принтер драйверінде болмаса, оны HP ендірілген веб-серверін пайдаланып орнатуға болады.

1. Бағдарламалық құралда **Басып шығару** опциясын таңдаңыз.
2. Өнімді таңдап, **Properties (Сипаттар)** немесе **Preferences (Басымдықтар)** түймешігін басыңыз.
3. **Paper/Quality (Қағаз/Сапа)** қойындысын таңдаңыз.
4. **EconoMode** құсбелгі көзін белгілеңіз.

Ұйқыға өткізудің күту уақытын орнату

1. Өнімнің басқару тақтасындағы **OK** түймешігін басыңыз.
2. Мына мәзірлерді ашыңыз:
 - **System Setup (Жүйе параметрі)**
 - **Қуат параметрлері**
 - **Күту режимін кешіктіру**
3. Күту режимін кешіктіру уақытын таңдаңыз да, **OK** түймешігін басыңыз.

 **ЕСКЕРТПЕ:** әдепкі мән — **15 Minutes (15 минут)**.

Автоматты қуатты ажыратудың күту уақытын орнату

 **ЕСКЕРТПЕ:** бұл параметр кейбір өнімдерде қол жетімді емес.

1. Өнімнің басқару тақтасындағы **OK** түймешігін түртіңіз.
2. Мына мәзірлерді ашыңыз:
 - **System Setup (Жүйе параметрі)**
 - **Қуат параметрлері**

- **Қуатты автоматты ажырату**
 - **Қуатты ажыратудың күту уақыты**
3. Қуатты ажыратудың күту уақытын таңдаңыз.



ЕСКЕРТПЕ: әдепкі мән — 30 минут.

4. Тапсырмалар алынғанда немесе өнімнің басқару тақтасында экранды түрткенде өнім автоматты түрде автоматты қуатты ажырату режимінен шығады. Өнімді оятатын оқиғаларды өзгертуге болады. Мына мәзірлерді ашыңыз:
- **System Setup (Жүйе параметрі)**
 - **Қуат параметрлері**
 - **Қуатты автоматты ажырату**
 - **Ояну оқиғалары**

Ояну оқиғасын өшіру үшін оқиғаны таңдап, оның жанындағы құсбелгіні алыңыз, одан кейін **OK** түймешігін басыңыз.

Аппараттық бағдарламалық құралды жаңарту


HP кезеңдік өнім жаңартуларын, жаңа веб-қызметтер қолданбаларын және бар веб-қызметтер қолданбалары үшін жаңа мүмкіндіктерді ұсынады. Бір өнім үшін мына қадамдарды орындап, өнімнің микробағдарламасын жаңартыңыз. Микробағдарламаны жаңартқанда веб-қызмет қолданбалары автоматты түрде жаңартылады.

Осы өнімде микробағдарламаны жаңартуды орындаудың екі қолдау көрсетілетін әдісі бар. Өнімнің микробағдарламасын жаңарту үшін келесі әдістердің біреуін ғана пайдаланыңыз.


Бірінші әдіс: микробағдарламаны басқару тақтасын пайдаланып жаңарту

Микробағдарламаны басқару тақтасынан жүктеу (желіге қосылған өнімдерде ғана) және/немесе өнімді болашақ микробағдарлама жаңартуларын автоматты түрде жүктеуге орнату үшін мына қадамдарды орындаңыз. USB арқылы қосылған өнімдер үшін, екінші әдіске өтіңіз.

1. Өнім белсенді интернет қосылымы бар сымды (Ethernet) желіге қосылғанын тексеріңіз.

 **ЕСКЕРТПЕ:** микробағдарламаны желілік қосылым арқылы жаңарту үшін өнім интернетке қосылған болуы керек.

2. Өнімнің басқару тақтасында **OK** түймешігін басыңыз.
3. Мына мәзірлерді ашыңыз:
 - **Қызмет**
 - **LaserJet Жаңарту**
4. **Check for Updates Now (Жаңартуларды тексеру)** параметріне жылжып барып, **OK** түймешігін басыңыз.

 **ЕСКЕРТПЕ:** өнім жаңартудың бар-жоғын автоматты түрде тексереді және жаңарақ нұсқа анықталса, жаңарту процесі автоматты түрде іске қосылады.

5. Өнімді жаңартулар қол жетімді болғанда микробағдарламаны автоматты түрде жаңартатын етіп орнатыңыз.
 - a. Өнімнің басқару тақтасындағы **OK** түймешігін басыңыз.
 - ә. Мына мәзірлерді ашыңыз:
 - **Қызмет**
 - **LaserJet Жаңарту**
 - **Жаңартуларды басқару**
 - б. **Allow Updates (Жаңартуларға рұқсат ету)** параметрін **YES (ИӘ)** мәніне қойыңыз да, **Automatic Check (Автоматты тексеру)** параметрін **ON (ҚОСУЛЫ)** күйіне қойыңыз. **OK** түймешігін басыңыз.

Екінші әдіс: микробағдарламаны Firmware Update Utility бағдарламасын пайдаланып жаңарту

Firmware Update Utility бағдарламасын HP.com сайтынан қолмен жүктеу және орнату үшін мына қадамдарды орындаңыз.



ЕСКЕРТПЕ: бұл әдіс — тек компьютерге USB кабелі арқылы жалғанған өнімдер үшін микробағдарламаны жаңарту параметрі. Сондай-ақ, ол желіге қосылған өнімдерде жұмыс істейді.

1. Мына мекенжайға өтіңіз: www.hp.com/go/support, **Drivers & Software (Драйверлер және бағдарламалар)** сілтемесін басыңыз, іздеу өрісінде өнім атауын теріңіз, **ENTER** түймешігін басыңыз, одан кейін іздеу нәтижелерінің тізімінен өнімді таңдаңыз.
2. Операциялық жүйені таңдаңыз.
3. **Firmware (Микробағдарлама)** бөлімінде **Firmware Update Utility** бағдарламасын табыңыз.
4. **Download (Жүктеу)** түймешігін басыңыз, **Run (Орындау)** түймешігін басыңыз, одан кейін қайтадан **Run (Орындау)** түймешігін басыңыз.
5. Қызметтік бағдарлама іске қосылғанда ашылмалы тізімнен өнімді таңдаңыз да, **Send Firmware (Микробағдарламаны жіберу)** түймешігін басыңыз.



ЕСКЕРТПЕ: жаңарту процесінен бұрын немесе одан кейін орнатылған микробағдарлама нұсқасын тексеру мақсатында конфигурация бетін басып шығару үшін **Print Config (Конфигурацияны басып шығару)** түймешігін басыңыз.

6. Экрандағы нұсқауларды орындап орнатуды аяқтаңыз, одан кейін қызметтік бағдарламаны жабу үшін **Exit (Шығу)** түймешігін басыңыз.

6 Проблемаларды шешу

- [Тұтынушыларды қолдау](#)
- [Зауытта орнатылған әдепкі параметрлерді қалпына келтіру](#)
- [Өнімнің басқару тақтасында «Cartridge is low» \(Картридж деңгейі төмен\) немесе «Cartridge is very low» \(Картридж деңгейі өте төмен\) хабары көрсетіледі](#)
- [Өнім қағазды алмайды немесе қате алады](#)
- [Кептелістерді жою](#)
- [Баспа сапасын жақсарту](#)
- [Сымсыз желі мәселелерін шешу](#)

Қосымша ақпарат алу үшін:

АҚШ-та www.hp.com/support/ljM701 or www.hp.com/support/ljM706 торабына өтіңіз.

АҚШ-тан тыс жерлерде www.hp.com/support торабына өтіңіз. Еліңізді/аймағыңызды таңдаңыз. **Troubleshooting** (Ақаулықтарды жою) түймешігін басыңыз. Өнім атауын енгізіп, **Search** (Іздеу) опциясын таңдаңыз.

Сіздегі өнім бойынша HP компаниясының жан-жақты анықтамасы мынадай ақпаратты қамтиды:

- Орнату және параметрлерді реттеу
- Үйрену және пайдалану
- Проблемаларды шешу
- Бағдарламалық құрал жаңартуларын жүктеп алу
- Қолдау форумдарына қосылу
- Кепілдік және құқықтық ақпарат табу

Тұтынушыларды қолдау

Еліңізге/аймағыңызға арналған телефон қолдауын алу

Ел/аймақ телефон нөмірлері өніміңіздің қорабында болған флаерде немесе www.hp.com/support/ сайтында бар.

Өнім атауын, серия нөмірін, сатып алынған күнін және проблемалардың сипаттамаларын көріңіз.

24 сағат бойы интернет арқылы көмек алу және қызметтік бағдарламалар, драйверлер мен электрондық ақпаратты жүктеп алу

www.hp.com/support/ljM701 or www.hp.com/support/ljM706

Қосымша HP қызмет көрсетуіне немесе қызмет келісімдеріне тапсырыс беру

www.hp.com/go/carepack

Өнімді тіркеу

www.register.hp.com

Зауытта орнатылған әдепкі параметрлерді қалпына келтіру

Зауытта орнатылған стандартты параметрлерді қалпына келтіру өнім және желі параметрлерінің барлығын зауыттағы стандартты параметрлерге қайтарады. Ол бет санағын, науа өлшемін немесе тілді қайта қоспайды. Өнімнің зауыттық параметрлерін қайтару үшін осы қадамдарды орындаңыз.

⚠ ЕСКЕРТУ: зауытта орнатылған стандартты параметрлерді қалпына келтіру параметрлердің барлығын зауыттағы стандартты параметрлерге қайтарады, сондай-ақ, ол жадта бар барлық беттерді жояды. Содан кейін процедура өнімді автоматты түрде қайта іске қосады.

1. Өнімнің басқару тақтасындағы **OK** түймешігін басу арқылы мәзірлерді ашыңыз.

2. Мына мәзірлерді ашыңыз:

- **Қызмет**
- **Әдепкі мәндерді қайтару**

Өнім автоматты түрде қайта іске қосады.

Өнімнің басқару тақтасында «Cartridge is low» (Картридж деңгейі төмен) немесе «Cartridge is very low» (Картридж деңгейі өте төмен) хабары көрсетіледі

Cartridge is low (Картридж деңгейі төмен): өнім тонер картриджінің деңгейі төмен екенін көрсетеді. Тонер картриджінің қалған нақты жұмыс мерзімі әртүрлі болуы мүмкін. Баспа сапасы нашарлағанда, орнына салынатын баспа картриджін дайындап қойыңыз. Тонер картриджін әзірше ауыстыру қажет емес.

Cartridge is very low (Картридж деңгейі өте төмен): өнім тонер картриджінің деңгейі өте төмен екенін көрсетеді. Тонер картриджінің қалған нақты жұмыс мерзімі әртүрлі болуы мүмкін. Баспа сапасы нашарлағанда, орнына салынатын баспа картриджін дайындап қойыңыз. Басып шығару сапасы жарамды деңгейде болса, тонер картриджін әзірше ауыстырудың қажеті жоқ.

HP тонер картриджі **өте төмен** деңгейге жеткенде, HP компаниясының тонер картрижіне арналған басты қорғау кепілдігінің мерзімі аяқталады.

«Very Low» (Өте төмен) параметрлерін өзгерту

Жабдықтар Very Low (Өте төмен) күйге жеткенде өнім орындайтын әрекеттерді өзгерту үшін өнімнің басқару тақтасын пайдаланыңыз. Осы параметрлерді жаңа тонер картриджін орнатудан кейін қайта орнатудың қажеті жоқ.

1. Өнімнің басқару тақтасындағы **OK** түймешігін басыңыз.
2. Келесі мәзірлерді ашыңыз:
 - **System Setup (Жүйе параметрі)**
 - **Жабдық параметрлері**
 - **Қара сиялы картридж**
 - **Өте төмен параметрі**
3. Келесі берілген опциялардың бірін таңдаңыз:
 - Картридж **Very Low** (Өте төмен) мәніне жеткенде өнім басып шығаруды тоқтататын етіп орнату үшін **Stop** (Тоқтату) опциясын таңдаңыз.
 - Өнімді картридж **Very Low (Өте төмен)** шегіне жеткенде басып шығаруды тоқтатуға орнату үшін **Prompt (Сұрау)** параметрін таңдаңыз. Басып шығаруды жалғастыру үшін сұрауды растауға немесе картриджді ауыстыруға болады.
 - Өнімді картридж деңгейі өте төмен екені туралы ескертіп, **Very Low (Өте төмен)** параметрінен асқанда араласусыз басып шығаруды жалғастыратын етіп орнату үшін **Continue (Жалғастыру)** параметрін таңдаңыз. Бұл баспа сапасының нашар болуына алып келуі мүмкін.

Жабдықтарына тапсырыс беру

Жабдықтар мен қағазға тапсырыс беру

www.hp.com/go/suresupply

Қызмет көрсету орталығы немесе қолдау көрсетуші провайдерлер арқылы тапсырыс беру	HP өкілетті қызмет көрсету орталығымен немесе қолдау көрсетуші провайдермен хабарласыңыз.
HP енгізілген веб-сервері (EWS) арқылы тапсырыс беру	Кіру үшін компьютерде қолдау көрсетілетін веб-шолғыштағы мекенжай/URL жолына өнімнің IP мекенжайын немесе хост атын енгізіңіз. EWS құрамында HP SureSupply веб-сайтына сілтеме бар. Онда түпнұсқа HP жабдықтарын сатып алу опциялары берілген.

Өнім қағазды алмайды немесе қате алады

- [Өнім қағазды тартып алмайды](#)
- [Өнім бірнеше қағаз парақтарын тартып алады](#)

Өнім қағазды тартып алмайды

Егер өнім науадан қағазды тартып алмаса, осы шешімдерді орындаңыз.

1. Өнімді ашып, кептелген парақтарды шығарып алыңыз.
2. Тапсырма үшін науаға дұрыс қағаз өлшемін салыңыз.
3. Құралдың басқару тақтасында қағаз өлшемі мен түрінің дұрыс орнатылғанын тексеріңіз.
4. Науадағы қағаз бағыттағыштары қағаздың өлшеміне қарай дұрыс реттелгенін тексеріңіз. Бағыттауыштарды науадағы тиісті ойықтарына келтіріңіз.
5. Қағазды қолмен беру сұрауын растау үшін өнімнің күтіп тұрғанын қарау мақсатында, өнімнің басқару панелін тексеріңіз. Қағаз салып, жалғастырыңыз.
6. Науаның жоғарғы жағындағы шығыршықтарда дақтар бар. Жылы сумен дымқылданған түксіз матамен тазартыңыз.

Өнім бірнеше қағаз парақтарын тартып алады

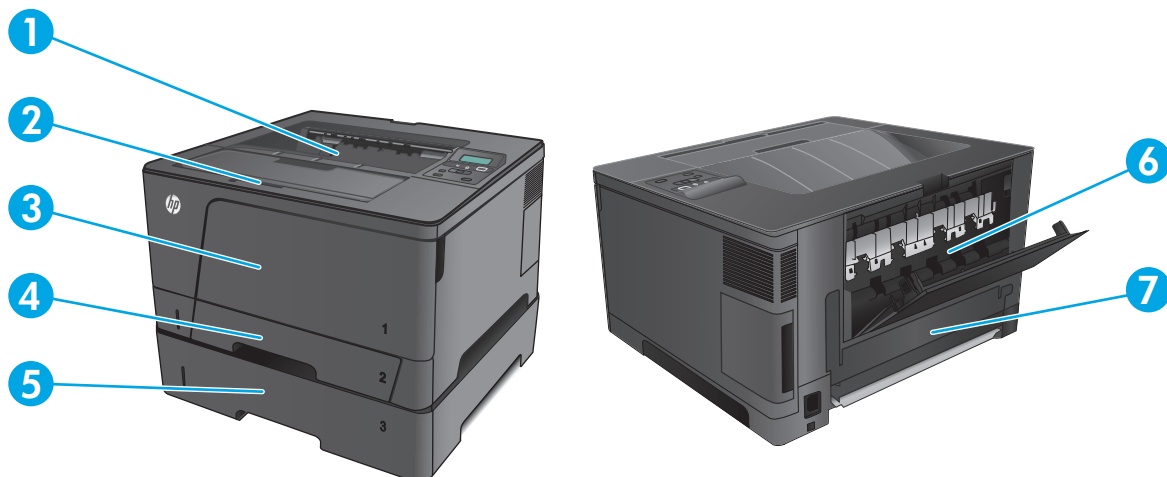
Егер өнім бірнеше қағаз парақтарын науадан тартып алса, осы шешімдерді орындаңыз.

1. Науадан қағаздар жинағын жойыңыз және оны бүгіп, 180 градусқа бұрып, аударыңыз. *Қағазды желпімеу керек.* Науадағы қағаздар жинағын қайтып салыңыз.
2. Осы өнім үшін HP қағаз ерекшеліктеріне сай келетін қағазды ғана пайдаланыңыз.
3. Мыжылмаған, бүгілмеген немесе бүлінбеген қағазды пайдаланыңыз. Егер қажет болса, басқа бумадағы қағазды пайдаланыңыз.
4. Науаның толтырылғанын тексеріңіз. Егер солай болса, науадан қағаз жинағын толығымен алып тастап, жинақты түзетіп, науаға қағаздың кейбірін қайта салыңыз.
5. Науадағы қағаз бағыттағыштары қағаздың өлшеміне қарай дұрыс реттелгенін тексеріңіз. Бағыттауыштарды науадағы тиісті ойықтарына келтіріңіз.
6. Басып шығару ортасы ұсынылған спецификацияларда болатынын тексеріңіз.

Кептелістерді жою

Кептелу орындары

Қағаз мына орындарда кептелуі мүмкін:



1	Шығару науасы
2	Баспа картриджі бөлімі
3	1-науа
4	2-науа
5	3-қосымша науа (тек M706n моделі)
6	Артқы есік
7	Дуплекстік бөлік аумағы (тек M706n моделі)

Кептелуден кейін тонердің босап қалуы мүмкін. Біраз қағаз басылып шыққаннан кейін бұл мәселе өздігінен шешіледі.

Қағаз кептелістері жиі немесе қайта-қайта орын ала бере ме?

Қағаз кептелістерінің санын азайту үшін, осы шешімдерді орындаңыз.

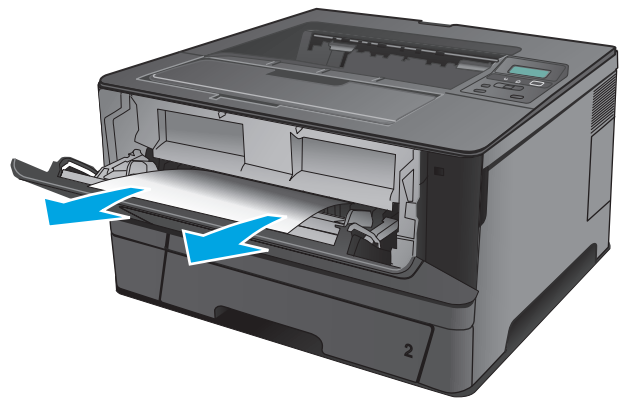
1. Осы өнім үшін HP қағаз ерекшеліктеріне сай келетін қағазды ғана пайдаланыңыз.
2. Мыжылмаған, бүгілмеген немесе бүлінбеген қағазды пайдаланыңыз. Егер қажет болса, басқа бумадағы қағазды пайдаланыңыз.
3. Бұрын басылып шығарылған немесе көшірілген қағазды қайта қолданбаңыз.
4. Науаның толтырылғанын тексеріңіз. Егер солай болса, науадан қағаздар жинағын шығарыңыз, жинақты тікейтіп, науаға кейбір қағаздарды қайта салыңыз.
5. Науадағы қағаз бағыттағыштары қағаздың өлшеміне қарай дұрыс реттелгенін тексеріңіз. Бағыттағыштарды қағаз жинағын майыстырмай, оларға тиіп тұратындай реттеңіз.
6. Науа өнімге толық салынғанын тексеріңіз.

7. Егер ауыр, дөңес немесе тесігі бар қағаз басып шығарсаңыз, бір мезгілде қолмен беру мүмкіндігін және бір парақ беру мүмкіндігін пайдаланыңыз.
8. Науаның қағаз түріне және өлшеміне дұрыс реттелгенін тексеріңіз.
 - а. Өнімнің басқару тақтасындағы **OK** түймешігін басыңыз.
 - ә. Мына мәзірлерді ашыңыз:
 - **System Setup (Жүйе параметрі)**
 - **Paper Setup (Қағаз параметрі)**
 - б. Науаның қағаз түріне және өлшеміне реттелгенін тексеріңіз.
9. Басып шығару ортасының ұсынылған спецификацияларда болуын тексеріңіз.

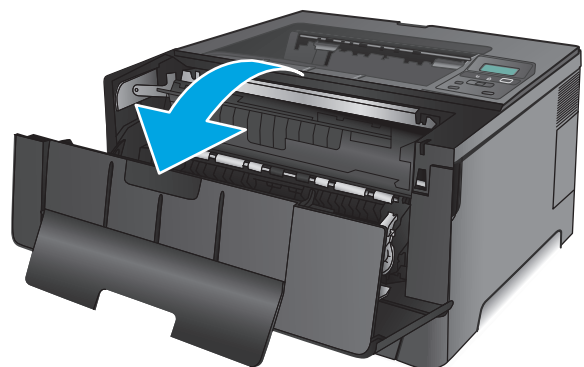
1-науадағы кептелістерді жою

1. Егер қағаз парағының көп бөлігі науада көрініп тұрса, кептелген қағазды ақырындап төменге қарай тартып өнімнен шығарыңыз.

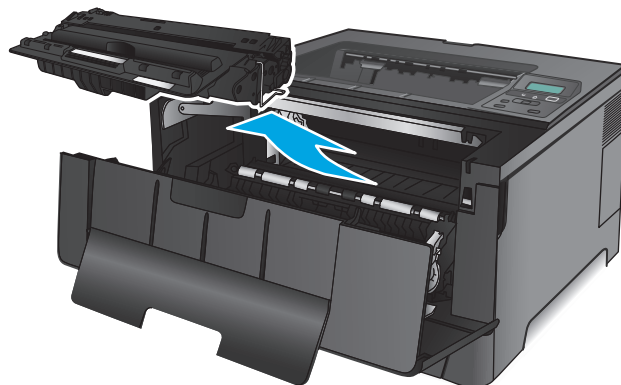
Егер кептелген қағаздың көп бөлігі өнімнің ішіне тартылса немесе қағаз көрінбесе, келесі қадамдарды орындаңыз.



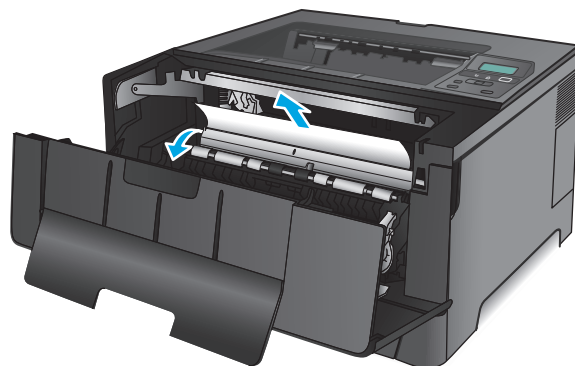
2. Алдыңғы есікті ашыңыз.



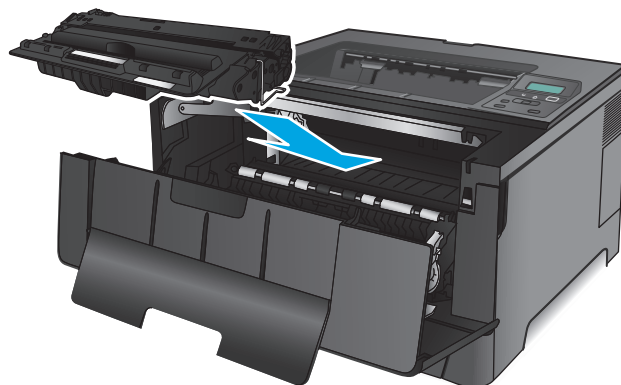
3. Тонер картриджін алып тастаңыз.



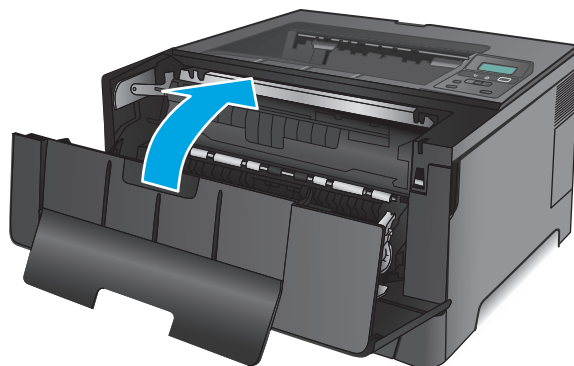
4. Кептеліске қол жеткізу пластинасын көтеріңіз де, кез келген кептелген қағазды алып тастаңыз. Қағазды жыртып алмау үшін кептелген қағазды екі қолмен шығарыңыз.



5. Тонер картриджін қайта салыңыз.

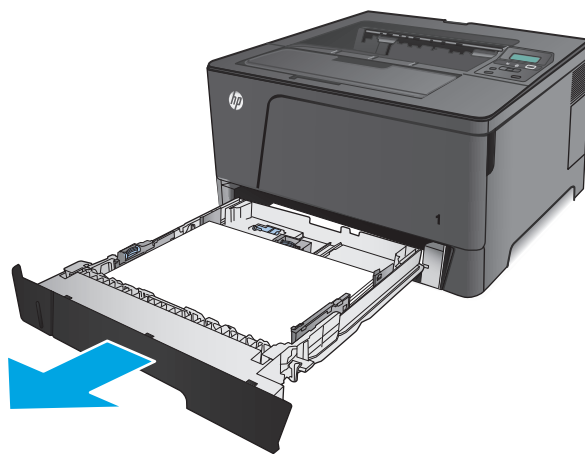


6. Алдыңғы есікті жабыңыз.

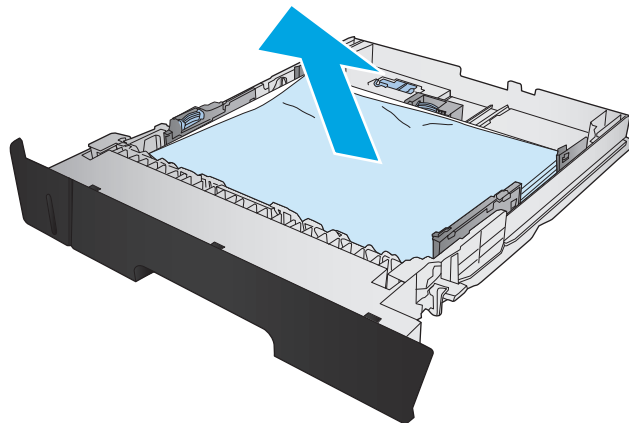


2-науадағы кептелістерді жою

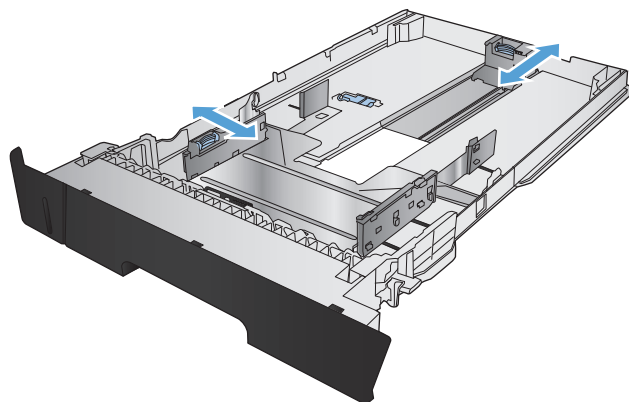
1. Науаны өнімнен шығарып алыңыз.



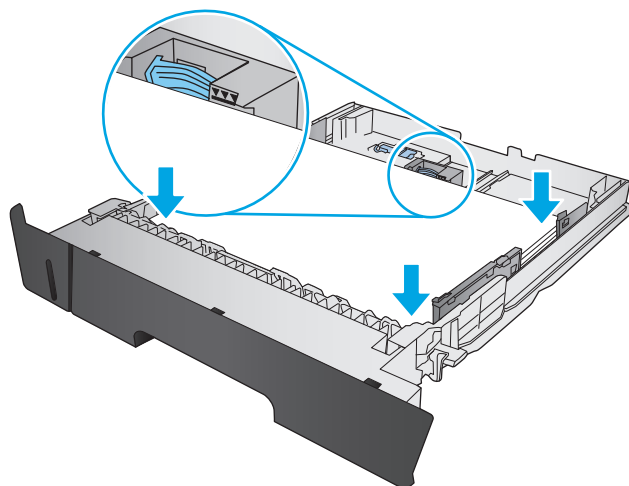
2. Науадан қағазды алып, бүлінген қағазды тастаңыз.



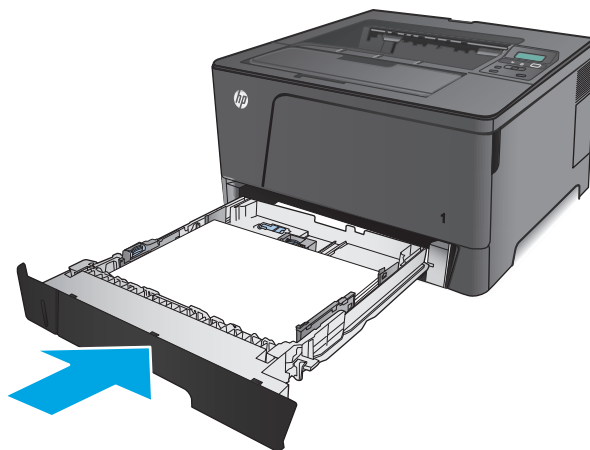
3. Қағаз реттегіштері дұрыс қағаз өлшеміне реттелгенін тексеріңіз. Қажет болса, науаның артындағы сырғыту құлпын пайдаланып науаның құлпын ашыңыз да, дұрыс қағаз өлшемін реттеңіз.



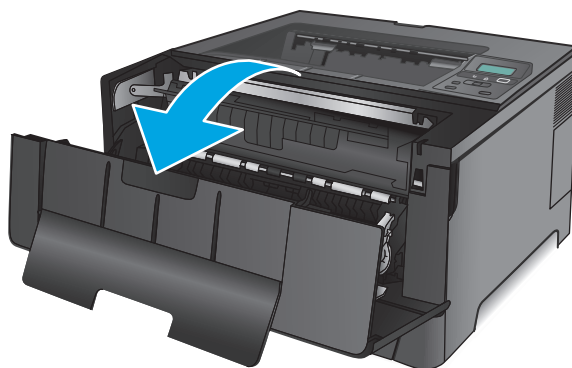
4. Қағазды науаға салыңыз. Қағаз жинағы барлық төрт бұрышында тегіс жатып, жинақ үсті ең жоғарғы көрсеткіштерден төмен орналасқанына көз жеткізіңіз.



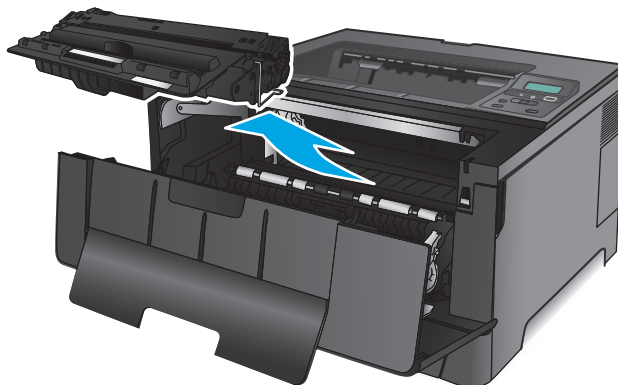
5. Қайта салып, науаны жабыңыз.



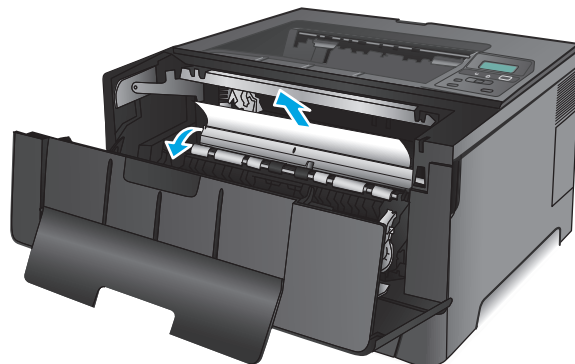
6. Алдыңғы есікті ашыңыз.



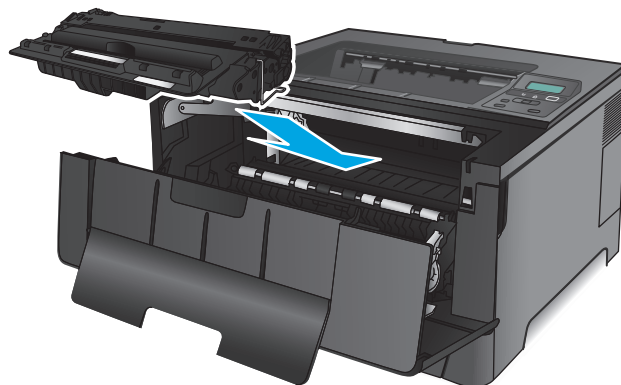
7. Тонер картриджін алып тастаңыз.



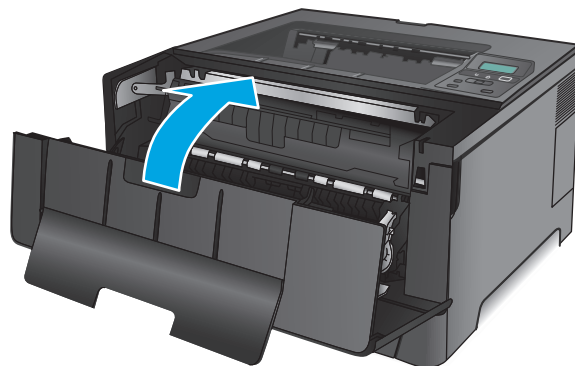
8. Кептеліске қол жеткізу пластинасын көтеріңіз де, кез келген кептелген қағазды алып тастаңыз. Қағазды жыртып алмау үшін кептелген қағазды екі қолмен шығарыңыз.



9. Тонер картриджді қайта салыңыз.

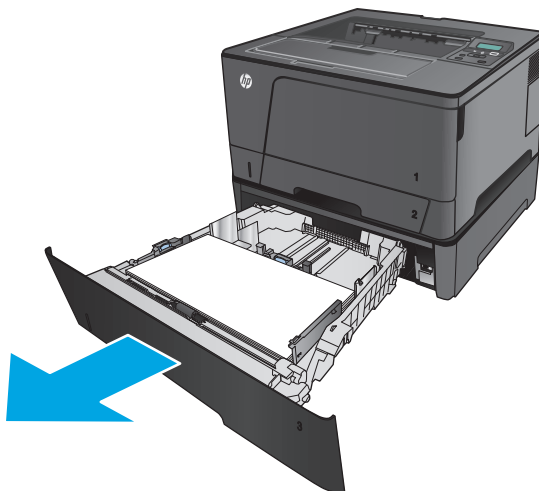


10. Алдыңғы есікті жабыңыз.

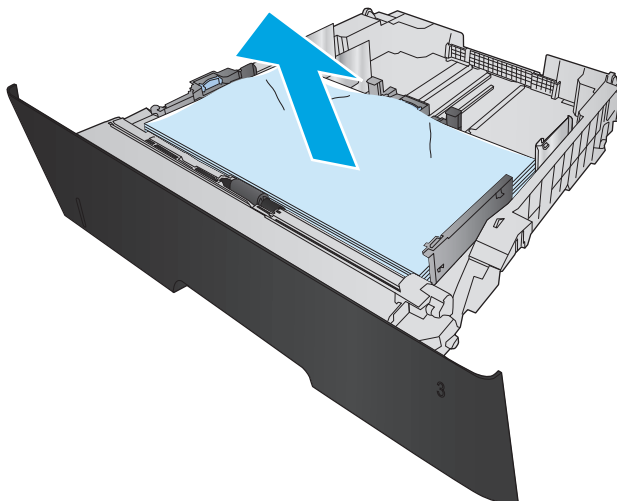


3-науадағы кептелістерді жою (тек M706n моделі)

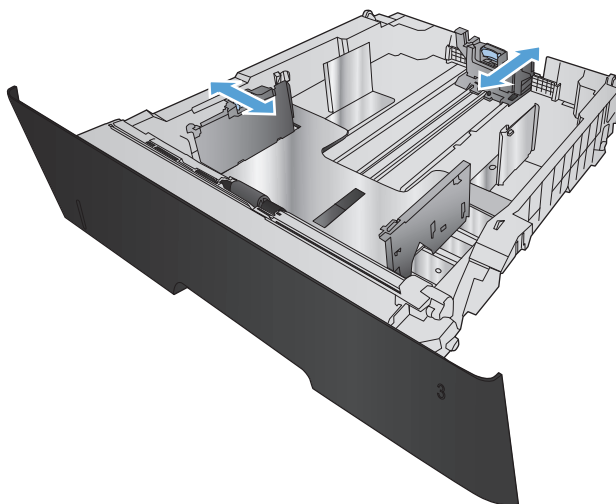
1. Науаны өнімнен шығарып алыңыз.



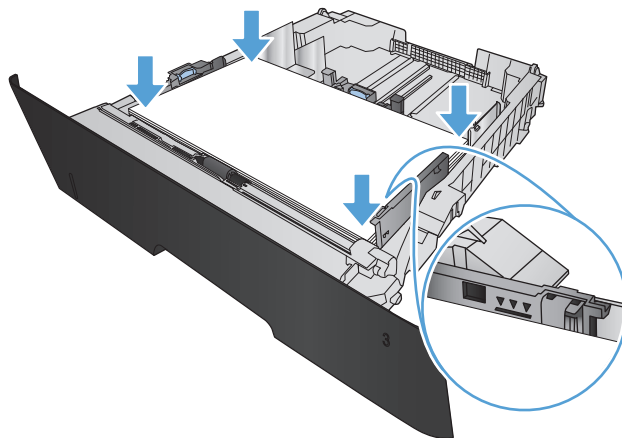
2. Науадан қағазды алып, бүлінген қағазды тастаңыз.



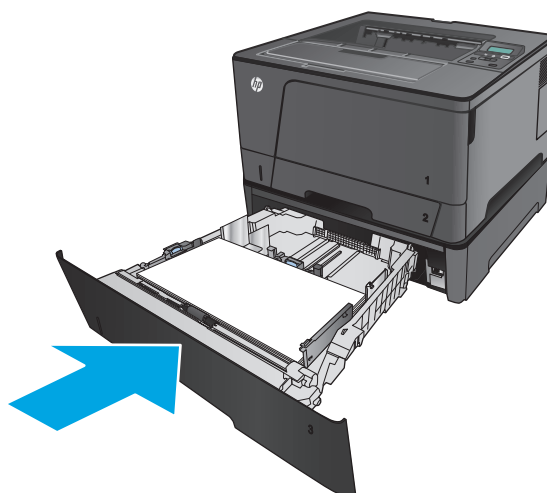
3. Қағаз реттегіштері дұрыс қағаз өлшеміне реттелгенін тексеріңіз.



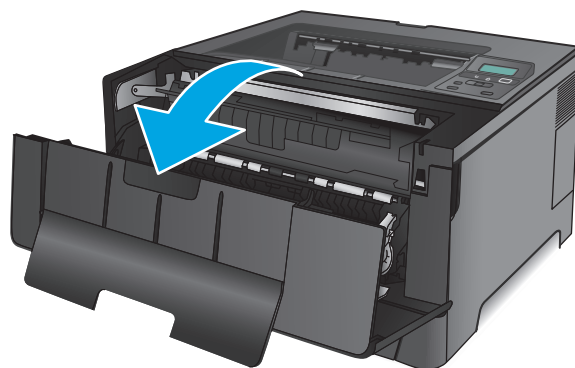
4. Қағазды науаға салыңыз. Қағаз жинағы барлық төрт бұрышында тегіс жатып, жинақ үсті ең жоғарғы көрсеткіштерден төмен орналасқанына көз жеткізіңіз.



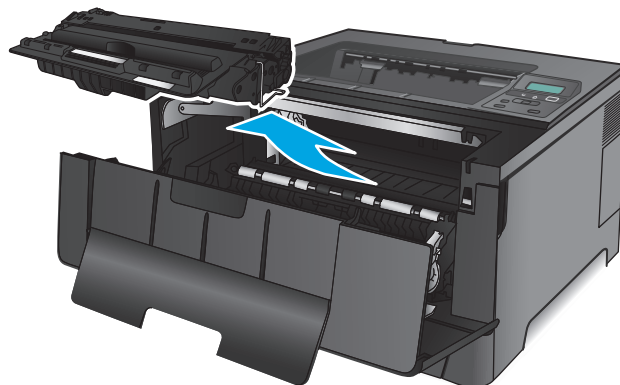
5. Қайта салып, науаны жабыңыз.



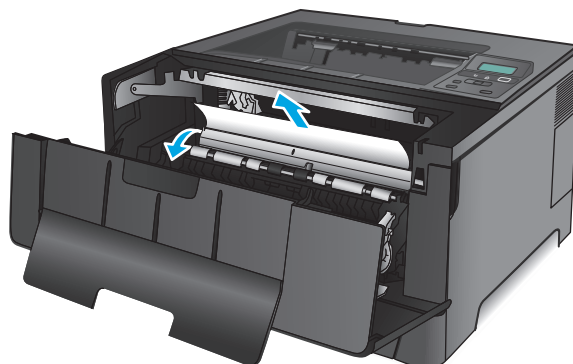
6. Алдыңғы есікті ашыңыз.



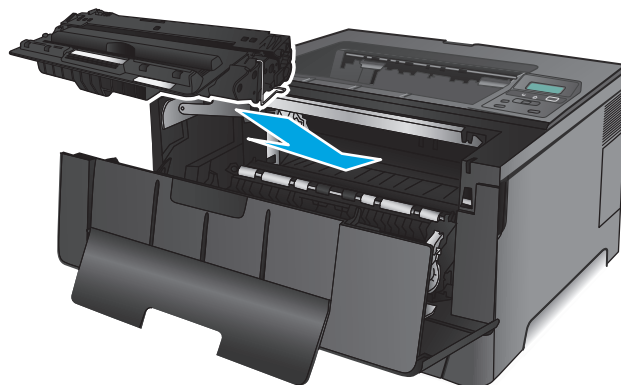
7. Тонер картриджін алып тастаңыз.



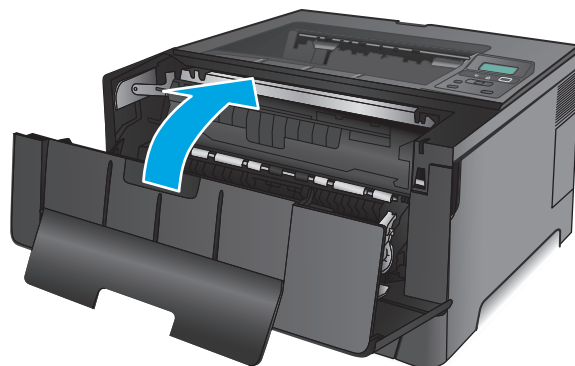
8. Кептеліске қол жеткізу пластинасын көтеріңіз де, кез келген кептелген қағазды алып тастаңыз. Қағазды жыртып алмау үшін кептелген қағазды екі қолмен шығарыңыз.



9. Тонер картриджін қайта салыңыз.

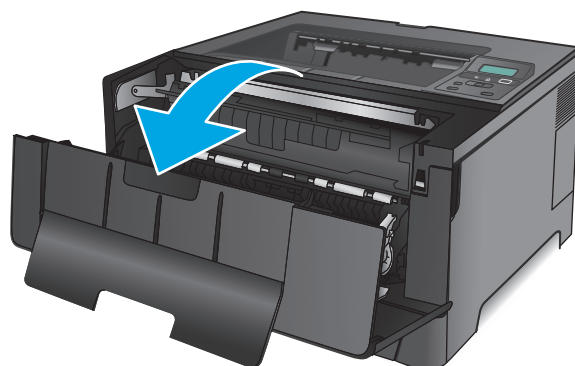


10. Алдыңғы есікті жабыңыз.

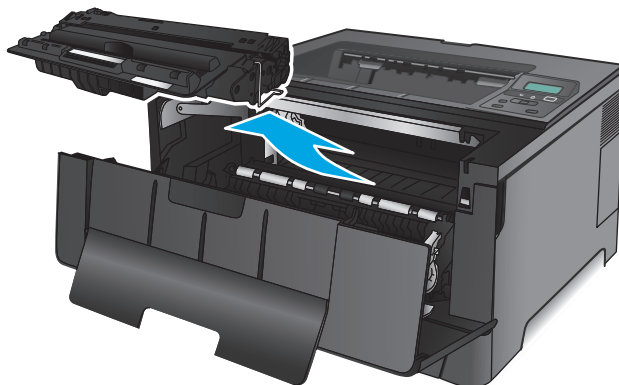


Тонер картриджінің аймағындағы кептелісті жою

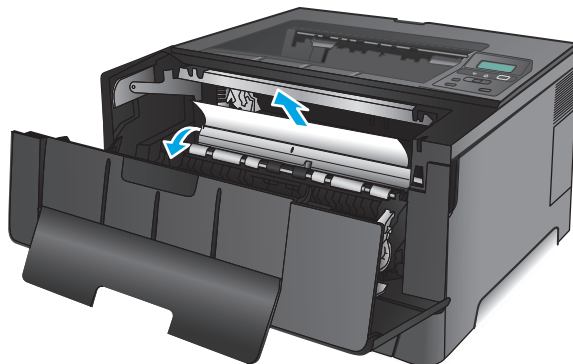
1. Алдыңғы есікті ашыңыз.



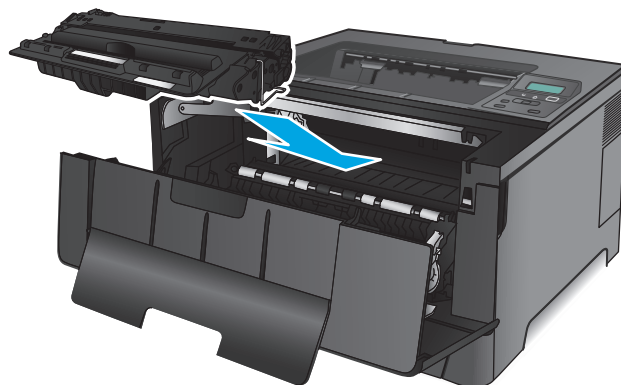
2. Тонер картриджін алып тастаңыз.



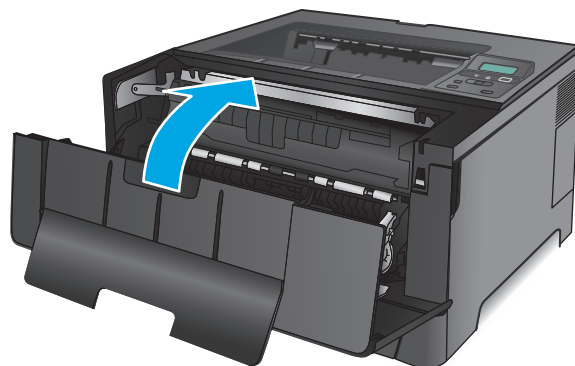
3. Кептеліске қол жеткізу пластинасын көтеріңіз де, қандай да бір кептелген қағазды алып тастаңыз. Жыртып алмау үшін кептелген қағазды екі қолмен шығарыңыз.



4. Тонер картриджін қайта салыңыз.

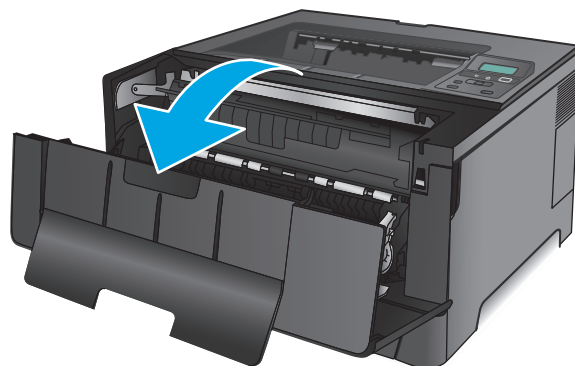


5. Алдыңғы есікті жабыңыз.

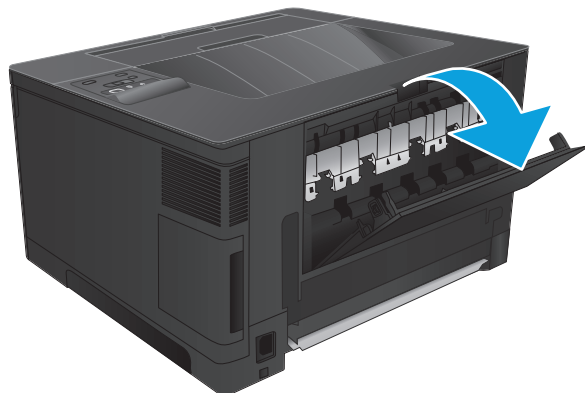


Кептелген қағазды артқы есіктен және термобекіткіш қасынан алып тастаңыз

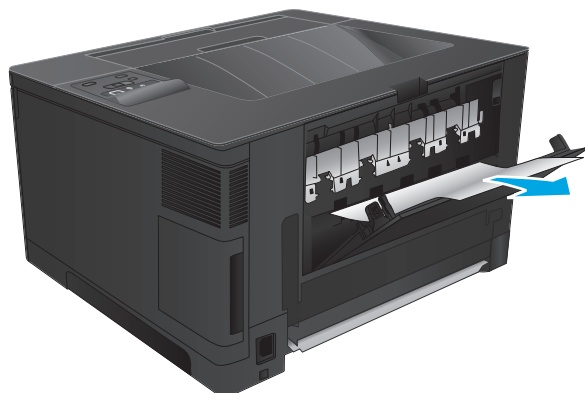
1. Алдыңғы есікті ашыңыз.



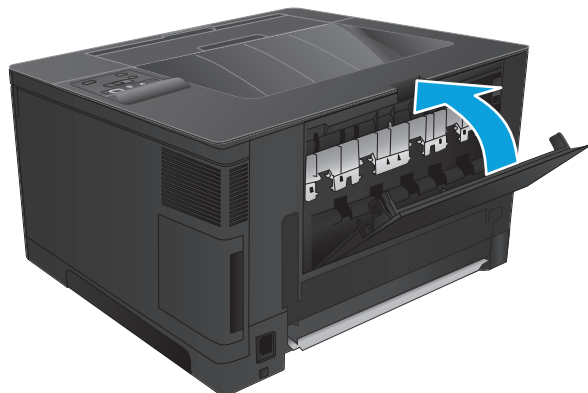
2. Кептелген қағазды тексеру үшін артқы есікті ашыңыз.



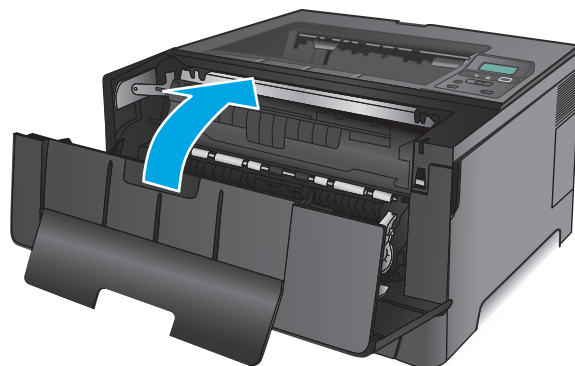
3. Кептелген қағазды алып тастаңыз. Жыртып алмау үшін қағазды екі қолмен тартып шығарыңыз.



4. Артқы есікті жабыңыз.



5. Алдыңғы есікті жабыңыз.

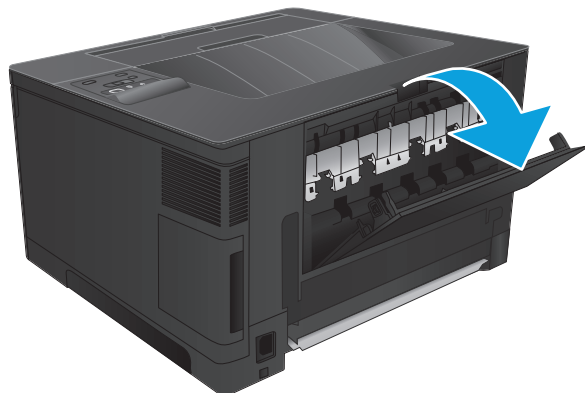


Шығыс қалтасындағы кептелістерді жою

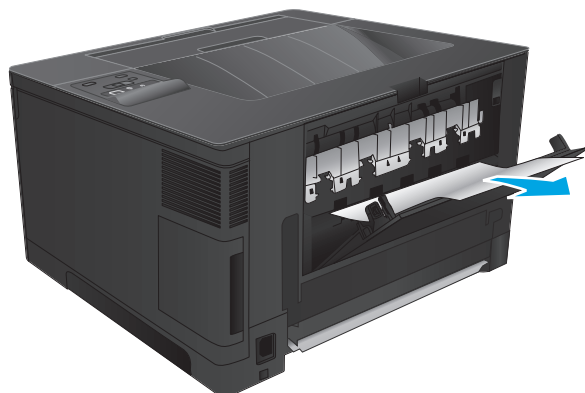
1. Егер қағаз шығару қалтасынан көрініп тұрса, шығыңқы жиегінен ұстап, оны жайлып шығарыңыз.



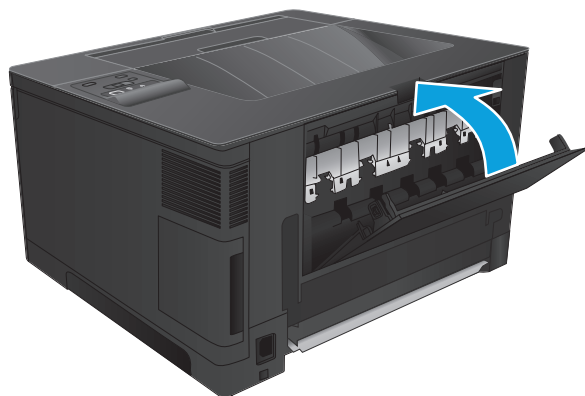
2. Кептелген қағазды тексеру үшін артқы есікті ашыңыз.



3. Кептелген қағазды алып тастаңыз. Жыртып алмау үшін қағазды екі қолмен тартып шығарыңыз.

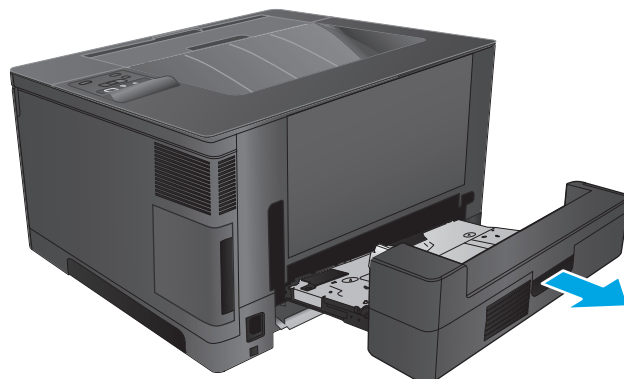


4. Артқы есікті жабыңыз.

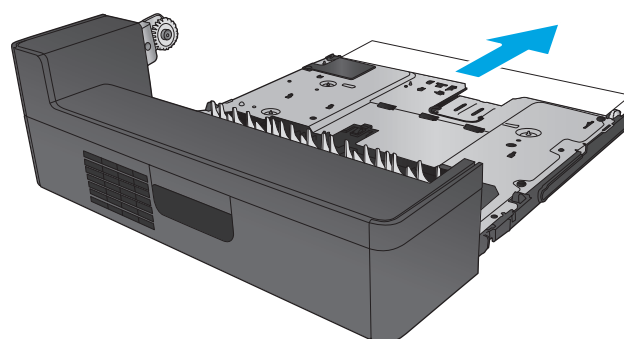


Қосымша дуплексердегі кептелістерді жою (тек M706n моделі)

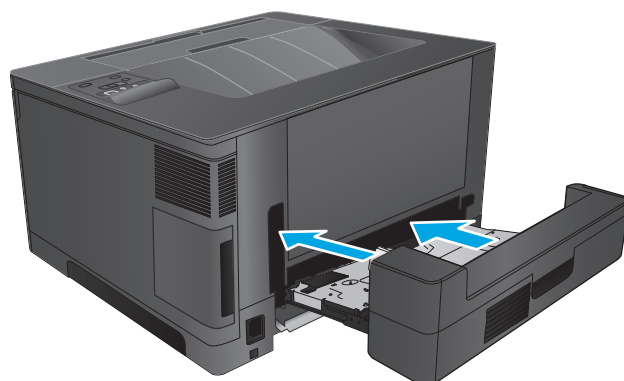
1. Дуплекстегішті шығарыңыз.



2. Дуплекстегіштен қағазды шығарыңыз.



3. Дуплекстегішті қайта орнатыңыз.



Баспа сапасын жақсарту

Егер өнімде баспа сапасына байланыста проблемалар болса, мәселелерді шешуді көрсететін шешімдерді орындап көріңіз.

- [Әртүрлі бағдарламалық құралдан басып шығару](#)
- [Баспа тапсырмасы үшін қағаз түрінің параметрін тексеріңіз](#)
- [Тонер картриджінің күйін тексеру](#)
- [Тазалағыш бетті басып шығару](#)
- [Тонер картриджінде зақым бар-жоғын көзбен қарап шығу](#)
- [Қағаз бен басып шығару ортасын тексеру](#)
- [Басқа басып шығару тапсырмасының параметрлерін тексеру](#)
- [Басқа принтер драйверін қолданып көру](#)

Әртүрлі бағдарламалық құралдан басып шығару

Басқа бағдарламалық құралдан басып шығарып көріңіз. Бет дұрыс басылса, мәселе бет басып шығарылатын бағдарламалық құралда болғаны.

Баспа тапсырмасы үшін қағаз түрінің параметрін тексеріңіз

Қағаз түрінің параметрлерінде бағдарламадан басып шығарғанда жағылған жерлер, анық емес немесе күңгірт басып шығарылған жерлер, оралған қағаз, шашыраған тонер нүктелері, аз тонер немесе тонер сыртқа шыққан аймақтар бар-жоғын тексеріңіз.

Қағаз түрінің параметрін тексеру (Windows)

1. Бағдарламалық құралда **Басып шығару** опциясын таңдаңыз.
2. Өнімді таңдап, **Properties** (Сипаттар) немесе **Preferences** (Басымдықтар) түймешігін басыңыз.
3. **Paper/Quality** (Қағаз/Сапа) жиекбелгісін таңдаңыз.
4. **Paper Type** (Қағаз түрі) ашылмалы тізіміндегі **More...** (Қосымша...) опциясын басыңыз.
5. **Type is:** (Түрі:) тармағына арналған опцияларды кеңейтіңіз.
6. Қағазды ең жақсы сипаттайтын қағаз түрлерінің санатын жайыңыз.
7. Пайдаланып жатқан қағаз түрі үшін параметрді таңдап, **OK** түймешігін басыңыз.
8. **Document Properties** (Құжат сипаттары) тілқатысу терезесін жабу үшін **OK** түймешігін түртіңіз. Тапсырманы басып шығару үшін **Print (Басып шығару)** тілқатысу терезесіндегі **OK** түймешігін түртіңіз.

Қағаз түрінің параметрін тексеру (Mac OS X)

1. **File (Файл)** мәзірін басыңыз, содан кейін **Print (Басып шығару)** опциясын басыңыз.
2. **Printer (Принтер)** мәзірінен өнімді таңдаңыз.

3. Әдепкіде принтер драйвері **Copies & Pages** (Көшірмелер мен беттер) мәзірін көрсетеді. Мәзірлердің ашылмалы тізімін ашыңыз да, **Finishing** (Аяқтау) мәзірін басыңыз.
4. **Media Type** (Медиа түрі) ашылмалы тізімінен бір түрді таңдаңыз.
5. **Print (Басып шығару)** түймешігін басыңыз.

Тонер картриджінің күйін тексеру

Жабдықтар күйінің бетінде мына ақпарат берілгенін тексеріңіз:

- Картридждің қалған қызмет мерзімінің шамаланған пайызы
- Қалған беттердің шамамен алғандағы саны
- HP тонер картриждерінің бөлшек нөмірлері.
- Басып шығарылған бет саны

Жабдықтар күйі бетін басып шығару үшін төмендегі әрекеттерді орындаңыз.

1. Өнімнің басқару тақтасындағы **OK** түймешігін басыңыз.
2. **Reports** (Есептер) мәзіріне жылжып барып, **OK** түймешігін басыңыз.
3. **Supplies Status** (Жабдық күйі) параметріне жылжып барып, барлық жабдық элементтерінің күйі туралы есепті басып шығару үшін **OK** түймешігін басыңыз.
4. Тонер картриджі үшін қалған қызмет мерзімін және қажет болса басқа ауыстыруға болатын техникалық қызмет көрсету бөліктерінің күйін тексеріңіз.

Басып шығару сапасының мәселелері шамаланған қызмет мерзімі аяқталатын тонер картриджін пайдаланғанда орын алуы мүмкін. Жабдық күйінің беті жабдық күйінің өте төмен екенін көрсетеді. HP жабдығы ең төменгі шегіне жеткенде, ол жабдыққа арналған HP бастапқы қорғау кепілдігі аяқталады.

Басып шығару сапасы жарамды деңгейде болса, тонер картриджін әзірше ауыстырудың қажеті жоқ. Баспа сапасы нашарлағанда, орнына салынатын баспа картриджін дайындап қойыңыз.

Егер тонер картриджін немесе басқа ауыстыруға болатын техникалық қызмет көрсету бөлігін ауыстыру қажет болса, жабдықтардың күйі бетінде түпнұсқалық HP бөлік нөмірлері тізіледі.

5. Түпнұсқалық HP картриджі орнатылғанын тексеріңіз.

Түпнұсқа HP тонер картриджінде «HP» сөзі не болмаса HP логотипі болады. HP картриждерін анықтау туралы қосымша ақпаратты www.hp.com/go/learnaboutsupplies торабынан қараңыз.

HP компаниясы жаңа немесе қайта өндірілген HP жабдықтары болып табылмайтын жабдықтарды пайдалануды ұсынбайды. Олар HP компаниясының өнімдері болмағандықтан, HP компаниясы олардың әзірленуіне ықпал ете алмайды және сапасын бақылай алмайды. Егер қайта толтырылған немесе қайта өндірілген тонер картриджін пайдаланып, баспа сапасына қанағаттанбасаңыз, тонер картриджін түпнұсқа HP тонер картриджімен ауыстырыңыз.

Тазалағыш бетті басып шығару

Басып шығару процесі барысында қағаз, тонер және шаң бөліктері өнімнің ішіне жиналуы мүмкін және тонер дақтары немесе шашырауы, жағылу, жабысу, жолақтар немесе қайталанатын белгілер сияқты баспа сапасына байланысты мәселелер туындауы мүмкін.

Өнімнің қағаз жолын тазалау үшін мына қадамдарды орындаңыз.

1. Өнімнің басқару тақтасындағы **OK** түймешігін басыңыз.
2. **Service** (Қызмет) мәзіріне жылжып барып, **OK** түймешігін басыңыз.
3. **Cleaning Page** (Тазалау беті) параметріне жылжып барып, **OK** түймешігін басыңыз.

Өнімнің басқару тақтасында **Cleaning** (Тазалау) туралы хабар көрсетіледі. Осы калибрлеу бетінің басылып шығу процесі екі минутты алады. Тазалау үрдісі аяқталмайынша, өнімді ажыратпаңыз. Тазаланып болғанда, басылып шыққан қағазды алып тастаңыз.

Тонер картридждіңде зақым бар-жоғын көзбен қарап шығу

1. Өнімнен тонер картридждің шығарып, бітеуші таспаның алынғанын тексеріңіз.
2. Жад микросхемасының бұзылмағанын тексеріңіз.
3. Тонер картридждіңдегі бейнелеу барабанының бетін тексеріңіз.

⚠ ЕСКЕРТУ: тонер картридждің төменгі жағындағы роликке (бейнелеу барабаны) тимеңіз. Бейнелеу барабанындағы саусақ іздері баспа сапасына кері әсер етеді.

4. Бейнелеу барабанында кез келген сызықтар, саусақ іздері немесе басқа зақымдар байқалса, тонер картридждің ауыстырыңыз.
5. Бейнелеу барабаны зақымданбаған болып көрінсе, тонер картридждің бірнеше рет ақырын сілкіп, қайта орнатыңыз. Ақаулықтың түзетілгенін тексеру үшін, бірнеше беттерді басып шығарыңыз.

Қағаз бен басып шығару ортасын тексеру

1-қадам: HP қағаз ерекшеліктеріне сай келетін қағазды пайдалану

Баспа сапасының ақаулықтарының кейбіреулері HP ерекшеліктеріне сай келмейтін қағазды пайдаланудан туындайды.

- Әрқашан құрал қолдау көрсететін қағаз түрін және салмағын қолданыңыз.
- Жақсы нәтижелерге қол жеткізу үшін қағаз сапасының жақсы екендігін және кесілмегенін, керткі салынбағанын, жыртылмағанын, өте жұқа, шаң еместігін, мыжылмағанын, жарамсыз еместігін, қапсырмалардың жоқтығын және шеттерінің мыжылып немесе бүктеліп қалмағанын тексеріңіз.
- Бұрын басып шығарылмаған қағазды пайдаланыңыз.
- Жылтыр сияқты металды материалды қамтымайтын қағазды пайдаланыңыз.
- Лазерлі принтерлерге арналған қағаздарды пайдаланыңыз. Тек сиялы принтерлерде пайдалануға арналған қағазды пайдаланбаңыз.
- Тым қатты қағазды пайдаланбаңыз. Жалпы жұмсақ қағазды пайдалану ең жақсы басып шығару нәтижелерін береді.

2-қадам: ортаны тексеру

Қоршаған орта баспа сапасына тікелей әсер етуі мүмкін және баспа сапасы немесе қағаз беру мәселелері туындауы мүмкін. Төмендегі шешімдерді орындап көріңіз:

- Ауа желдеткіштері немесе ашық терезелер не есіктер сияқты желдетілетін орындардан өнімді әрі жылжытыңыз.
- Өнімнің өнім спецификациясынан тыс температураларға не ылғалдыққа шығарылмағанын тексеріңіз.
- Өнімді шкаф сияқты қоршалған орынға қоймаңыз.
- Өнімді тегіс әрі қатты жерге орналастырыңыз.
- Өнімнің желдеткіштерін блоктайтын кез келген затты алып тастаңыз. Өнім жоғарғы жағымен қоса барлық жақтарында жақсы ауа ағынының болуын қажет етеді.
- Өнімді ауадағы радиоактивті заттардан, шаңнан, будан, майдан немесе өнімнің ішінде қалдық қалдыратын басқа элементтерден қорғаңыз.

Басқа басып шығару тапсырмасының параметрлерін тексеру

Бағдарламадан басып шығарғанда басқа баспа драйверлерінің параметрлерін реттеу бойынша мәселелерді шешіп жүрмес үшін мына қадамдарды орындаңыз.

Үнемдеу режимі параметрлерін тексеру

HP компаниясы EconoMode режимін үнемі пайдалануды ұсынбайды. EconoMode режимі үнемі пайдаланған жағдайда, тонер картриджіндегі механикалық бөліктер тонер жабдығынан ерте тозуы мүмкін. Баспа сапасы төмендей бастап, қанағаттанарлық болмаса, тонер картриджін ауыстырған жөн.



ЕСКЕРТПЕ: бұл мүмкіндікті Windows жүйесінде PCL 6 принтер драйверімен пайдалануға болады. Сол драйверді пайдаланбаған жағдайда, бұл мүмкіндікті HP ендірілген веб-серверін пайдаланып қосуға болады.

Бүкіл бет тым күңгірт немесе тым ашық болса, мына қадамдарды орындаңыз.

1. Бағдарламалық құралда **Басып шығару** опциясын таңдаңыз.
2. Өнімді таңдап, **Properties (Сипаттар)** немесе **Preferences (Басымдықтар)** түймешігін басыңыз.
3. **Paper/Quality (Қағаз/сапа)** қойындысын басып, **Print Quality (Басып шығару сапасы)** аймағын табыңыз.
4. Бүкіл бет тым күңгірт болса, мына параметрлерді пайдаланыңыз:
 - **600 dpi** опциясын таңдаңыз.
 - Оны қосу үшін **EconoMode** құсбелгісін қойыңыз.

Бүкіл бет тым ашық болса, мына параметрлерді пайдаланыңыз:

- **FastRes 1200** опциясын таңдаңыз.
 - Оны өшіру үшін **EconoMode** құсбелгісін алыңыз.
5. **Document Properties (Құжат сипаттары)** тілқатысу терезесін жабу үшін **OK** түймешігін басыңыз. Тапсырманы басып шығару үшін **Print (Басып шығару)** тілқатысу терезесіндегі **OK** түймешігін басыңыз.

Басқа принтер драйверін қолданып көру

Бағдарламалық құралдан басып шығарып жатқан болсаңыз және басып шығарылған беттерде сызбалардағы күтпеген сызықтар, мәтіннің болмауы, сызбалардың болмауы, дұрыс емес пішім немесе өзгертілген қаріптер туындаса, басқа принтер драйверін қолданып көріңіз.

HP веб-торабынан төмендегі драйверлердің кез келгенін жүктеп алыңыз. АҚШ-та www.hp.com/support/ljM701 or www.hp.com/support/ljM706 торабына өтіңіз. АҚШ-тан тыс жерлерде, www.hp.com/support торабына кіріңіз. Еліңізді/аймағыңызды таңдаңыз. **Drivers & Software** (Драйверлер мен бағдарламалық құралдар) опциясын таңдаңыз. Өнім атын енгізіп, **Search** (Іздеу) опциясын таңдаңыз.

HP PCL 6 драйвері

- Құралдың CD дискісіндегі әдепкі драйвер ретінде берілген. Басқасы таңдалмаған болса, бұл драйвер автоматты түрде орнатылады.
- Барлық Windows орталары үшін ұсынылады
- Пайдаланушылардың көбісіне толық оңтайлы жылдамдық пен өнім мүмкіндігі қолдауын қамтамасыз етеді
- Windows орталарындағы ең жақсы жылдамдық үшін Windows Graphic Device Interface (GDI) интерфейсін теңесетін етіп әзірленген
- PCL 5 драйверіне негізделген үшінші тарап және бейімделген бағдарламалық құралдарымен толық үйлеспей мүмкін

HP UPD PS драйвері

- Adobe® бағдарламалық құралдарымен немесе басқа графикалық жадты көп тұтынатын бағдарламалық құралдармен басып шығару үшін ұсынылады
- Postscript эмуляция қажеттіліктерін қолдауды немесе postscript флэш қаріптерін қолдауды қамтамасыз етеді

HP UPD PCL 5

- Windows жабдықтарында басып шығарудың жалпы кеңсесінде ұсынылады
- Алдыңғы PCL нұсқасымен немесе ескі HP LaserJet өнімімен үйлеседі
- Үшінші тарап немесе бейімделген бағдарламалық құралдан басып шығару үшін ең үздік таңдау
- Өнімді PCL 5 (UNIX, Linux, mainframe) тіліне орнатуды қажет ететін аралас орталарда жұмыс істегенде ең үздік таңдау
- Көптеген принтер үлгілерімен бірге пайдалану үшін жалғыз драйверді қамтамасыз ету мақсатында Windows жабдықтарымен бірлесіп пайдалануға арналған
- Шағын Windows компьютерінен көптеген принтер үлгілерінде басып шығарғанда басым болады

HP UPD PCL 6

- Барлық Windows орталарында басып шығаруға ұсынылады
 - Пайдаланушылардың көбісіне толық оңтайлы жылдамдық пен принтер мүмкіндігін қолдауын қамтамасыз етеді
 - Windows орталарындағы ең жақсы жылдамдық үшін Windows Graphic Device Interface (GDI) интерфейсін теңесетін етіп әзірленген
 - PCL 5 драйверіне негізделген үшінші тарап және бейімделген бағдарламалық құралдарымен толық үйлеспей мүмкін
-

Сымсыз желі мәселелерін шешу

Өнімнің желімен байланысып тұрғанына көз жеткізу үшін төмендегі тармақтарды тексеріңіз. Бастамас бұрын, өнімнің басқару панелінен конфигурация бетін басып шығарып, осы бетте тізімделген өнімнің IP мекенжайын табыңыз.

- [Төмен физикалық байланыс](#)
- [Компьютер өнім үшін қате IP мекенжайын қолдануда](#)
- [Компьютердің өніммен байланысуы мүмкін емес.](#)
- [Өнім желі үшін қате сілтеме және дуплекс параметрлерін пайдалануда](#)
- [Жаңа бағдарламалық құралдар үйлесімді ақаулықтарды тудыруы мүмкін.](#)
- [Компьютеріңіз немесе жұмыс компьютеріңіз дұрыс орнатылмаған.](#)
- [Өнім ажыратылған немесе басқа желі параметрлері дұрыс емес.](#)



ЕСКЕРТПЕ: HP бір рангті желіні қолдамайды, себебі мүмкіндік Microsoft амалдық жүйелерінің функциясы болып табылады және HP баспа драйверлері емес. Қосымша ақпарат алу үшін, Microsoft корпорациясының www.microsoft.com веб-торабына өтіңіз.

Төмен физикалық байланыс

1. Дұрыс ұзындықтағы кабельді пайдаланып, өнімнің дұрыс желілік портқа жалғанғанын тексеріңіз.
2. Кабельдің қауіпсіз жалғанғанын тексеріңіз.
3. Өнімнің артқы жағындағы желілік портқа қосатын жерді қарап, сарғыш түсті жұмыс шамы және жасыл түсті мәртебе шамы жанып тұрғанын тексеріңіз.
4. Егер ақаулық шешілмесе, концентраторға басқа кабельді немесе портты қолданып көріңіз.

Компьютер өнім үшін қате IP мекенжайын қолдануда

1. Принтердің сипаттарын ашып, **Ports** қойындысын басыңыз. Өнім үшін қазіргі IP мекенжайының таңдалғанын тексеріңіз. IP мекенжайы конфигурациялау бетінде көрсетілген.
2. Өнімді HP компаниясының стандартты TCP/IP порты арқылы орнатқан болсаңыз, **IP мекенжайы өзгерсе де әрқашан осы принтерге басып шығару** атты жолды таңдаңыз.
3. Өнімді Microsoft компаниясының стандартты TCP/IP порты арқылы орнатқан болсаңыз, IP мекенжайының орнына хост атын қолданыңыз.
4. Егер IP мекенжайы дұрыс болса, өнімді жойып, оны қайта қосыңыз.

Компьютердің өніммен байланысуы мүмкін емес.

1. Желі ақпаратын жіберу арқылы желі байланысын тексеріңіз.

- а. Компьютерде пәрмен жолы терезесін ашыңыз. Windows жүйесі үшін **Пуск (Бастау)** түймешігін басып, **Запустить (Іске қосу)** пәрменін таңдап, `cmd` деп теріңіз де, **Enter** пернесін басыңыз.
 - ә. Өнім үшін IP мекенжайынан кейін келетін `ping` ақпаратын енгізіңіз.

Mac OS X амалдық жүйесінде желі утилитасын ашып, **Ping** терезесінің тиісті жолағына IP мекенжайын енгізіңіз.
 - б. Егер терезе ақпарат жіберу уақытын көрсетсе, онда желі жұмыс істейді.
2. Егер ақпарат жіберу командасы орындалмаса, желілік хабтардың қосулы екенін тексеріңіз, содан кейін желі параметрлерінің, өнімнің және компьютердің бір желіге конфигурацияланғанын тексеріңіз.

Өнім желі үшін қате сілтеме және дуплекс параметрлерін пайдалануда

HP бұл параметрлерді автоматты режимде (әдепкі параметр) қалдыруды ұсынады. Егер осы параметрлерді өзгертсеңіз, оларды желі үшін де өзгерту қажет.

Жаңа бағдарламалық құралдар үйлесімді ақаулықтарды тудыруы мүмкін.

Жаңа бағдарламалық құралдардың дұрыс орнатылғанын және олардың дұрыс принтер драйверін қолданатындығын тексеріңіз.

Компьютеріңіз немесе жұмыс компьютеріңіз дұрыс орнатылмаған.

- 1. Желілік драйверлерді, принтер драйверлерін және желінің қайта бағыттау параметрлерін тексеріңіз.
- 2. Амалдық жүйенің дұрыс конфигурацияланғанын тексеріңіз.

Өнім ажыратылған немесе басқа желі параметрлері дұрыс емес.

- 1. Желі протокол күйін тексеру үшін конфигурациялау бетін қайтадан қарап шығыңыз. Қажет болған жағдайда оны қосыңыз.
- 2. Қажет болса, желі параметрлерін қайтадан реттеңіз.

Индекс

Таңбалар/Сандар

1-науа

- бағдар 12
- салу 10

2-науа

- бағдар 17, 21
- салу 15

3-науа

- бағдар 21

A

ақауларды жою

- желі ақаулары 85
- кептелістер 63
- сымды желі 85

арнайы қағаз

- басып шығару (Windows) 32

Ә

әдепкі параметрлер, қалпына

- келтіру 59

Б

бағдарлама

- HP утилитасы 48

басқару тақтасы

- орны 4

бет/парақ

- таңдау (Mac) 35
- таңдау (Windows) 32

бет минутына 2

бір параққа бірнеше бет

- басып шығару (Mac) 35
- басып шығару (Windows) 32

B

Веб сайттарда

- тұтынушыларды қолдау 58

Веб-тораптар

- HP Web Jetadmin, жүктеп алу 50

веб-шолғыш талаптары

- HP ендірілген веб-сервері 45

D

дуплекстеу

- қолмен (Mac) 34
- қолмен (Windows) 31

дуплексті баспа (екі жақты)

- Windows 31

дуплексті басып шығару

- Mac 34

дуплексті басып шығару (екі жағына)

- параметрлері (Windows) 31

E

екі жағына басып шығару

- қолмен, Windows 31
- параметрлер (Windows) 31

екі жақты баспа

- Mac 34
- Windows 31

екі жақты басып шығару

- Mac 34

- Windows 31

Ендірілген веб-сервер (EBC)

- мүмкіндіктері 45

Ендірілген веб-сервері

- ашу 51
- кілтсөзді өзгерту 51

J

жабдықтар

- күй, Mac жүйесіне арналған HP утилитасымен көру 48
- тапсырыс беру 24

төмен болғанда пайдалану 60

төменгі шек параметрлері 60

жабдықтарды

- тонер картриджін ауыстыру 26

жабдықтардың күй беті

- басып шығару 81

жабдықтар күйі

- тексеру 81

жад

- қамтылған 2

жапсырмалар

- басып шығару (Windows) 32

желі

- кілтсөз, орнату 51
- кілтсөз, өзгерту 51

желіге қосылу 2

желілер

- HP Web Jetadmin 50
- өнімді орнату 42

желіні орнату 42

жүйе талаптары

- HP ендірілген веб-сервері 45

З

зауытта орнатылған әдепкі

- параметрлер, қалпына келтіру 59

зауытта орнатылған әдепкі

- параметрлерді қалпына келтіру 59

И

интерфейстік порттар

- орны 5, 6

K

картридж

- ауыстыру 26

кептелулер
орны 63
себептері 63
керек-жарақтар
бөлшек нөмірлері 24
күй
HP утилитасы, Mac 48
күту кідірісі
ажырату 52
қосу 52

Қ
қағаз
кептелістер 63
тапсырыс беру 24
таңдау 82
қағазды тартып алу ақаулары
шешу 62
қағаз кептелуі
орындары 63
қағаз тартып алу ақаулары
шешу 62
қағаз түрлері
таңдау (Mac) 35
қағаз түрі
таңдау (Windows) 32
қақпақтар, орны 4
қалталар, шығыс
орны 4
қолдау
онлайн 58
Қолдау көрсетілетін операциялық
жүйелер 2
қолмен дуплекстеу
Mac 34
Windows 31
қосалқы құралдар
тапсырыс беру 24
қуат көзімен байланыс
орны 5, 6
қуат қосқышы, орны 4
қуатты ажыратудың күту уақыты
орнату 52

М
мөлдір үлдірлер
басып шығару (Windows) 32

Н
науалар
қамтылған 2
орны 4

О
онлайн қолдауы 58

П
параметрлер
зауытта орнатылған әдепкі
параметрлер, қалпына
келтіру 59
порттар
орны 6

С
салу 15
1-науа 10
2-науа 15
сымсыз желілер
көмегімен басып шығару 37

Т
тазалау
қағаз жолы 81
тапсырыс беру
жабдықтар мен қосалқы
құралдар 24
техникалық қолдау
онлайн 58
тонер
қалған мөлшері 81
тонер картриджі
ауыстыру 26
зақымдарды тексеру 82
төмен болғанда пайдалану 60
төменгі шек параметрлері 60
тонер картриджін ауыстыру 26
тұтынушыларды қолдау
онлайн 58

Ү
үнемдеу параметрлері 52

Ш
шолғыш талаптары
HP ендірілген веб-сервері 45
шығыс қалтасы
орны 4

А
AirPrint 38

Е
EconoMode параметрі 52, 83
Explorer, қолдау көрсетілетін
нұсқалар
HP ендірілген веб-сервері 45

Н
HP ePrint 37
HP ePrint бағдарламалық құралы
38
HP EWS, пайдалану 45
HP Web Jetadmin 50
HP ендірілген веб-сервері
ашу 51
кілтсөзді өзгерту 51
HP ендірілген веб-сервері (EBC)
мүмкіндіктері 45
HP құрылғысының құралдар
жинағы, пайдалану 45
HP Тұтынушыларды қорғау 58
HP утилитасы 48
HP утилитасы, Mac 48

І
Internet Explorer, қолдау
көрсетілетін нұсқалар
HP ендірілген веб-сервері 45

Ж
Jetadmin, HP Web 50

М
Macintosh
HP утилитасы 48
Mac жүйесіне арналған
HP утилитасы
Bonjour 48
мүмкіндіктер 48

Н
Netscape Navigator, қолдау
көрсетілетін нұсқалар
HP ендірілген веб-сервері 45

О
on/off (қосу/өшіру) түймешігі,
орны 4