



HP ProDisplay P19A LED 背光顯示器

使用手冊

© 2013 Hewlett-Packard Development
Company, L.P.

HP 產品與服務的保固範圍僅限於產品與服務所附保固聲明中所提供的保固項目。此處任何內容均不應解釋為額外的保固。HP 對於本文件在技術上或編輯上所含的錯誤或疏漏恕不負責。




本文件所包含的所有權資訊受到著作權法的保護。未經 Hewlett-Packard Company 的書面同意，任何人都不得將本文件的任何部分加以複印、複製，或翻譯為任何其他語言。

第一版（2013 年 4 月）

文件編號： 720604 - AB1

關於此手冊

本手冊提供關於顯示器功能、安裝顯示器和技術規格的資訊。

-
-  **警告！** 以此方式標示的文字代表若不依照指示方法操作，可能會導致人身傷害或喪失生命。
 -  **注意：** 以此方式標示的文字代表若不依照指示方法操作，可能會導致設備損壞或資料遺失。
 -  **附註：** 以此方式標示的文字將提供重要的補充資訊。
-

目錄

1	產品功能	1
	HP LED 顯示器	1
2	設定顯示器	2
	連接底座	2
	背面組件	3
	連接纜線	4
	正面面板控制項	5
	調整顯示器	6
	開啟顯示器電源	6
	使用附件軌 (Accessory Rail)	7
	安裝顯示器面板	7
	找出等級標籤	9
	安裝纜線鎖	9
3	尋找更多資訊	10
	產品支援	10
4	技術規格	11
	預設顯示器解析度	11
	進入使用者模式	12

1 產品功能

HP LED 顯示器

LED（發光二極體）顯示器採用動態矩陣、薄膜電晶體（Thin-Film Transistor, TFT）面板。顯示器具有以下特徵：

- 對角線 48.2 公分（19 英吋）的可視顯示區域，解析度達 1280 x 1024，以及支援較低解析度的全螢幕模式；包括自訂比例調整功能，在保持原有長寬比的情況下獲得最大影像尺寸
- 具備 LED 背光的霧面板，比傳統 CCFL 背光顯示器省電
- 寬視角，讓您在坐著、站著或左右移動時都可檢視
- 傾斜功能
- 可拆卸的底座，適合多種顯示器面板固定方式
- 支援 VGA 類比的視訊訊號輸入
- 顯示器上的附件軌（Accessory rail）接受選購的掛載裝置，例如 HP 的喇叭列
- 「隨插即用」功能（需作業系統支援）
- 可插入篩選器（需另購）的隱私權篩選器插槽可以封鎖側螢幕的檢視
- 顯示器背面的安全插槽用於固定選購的纜線
- 以數種語言進行螢幕內建顯示（OSD）調整，讓設定與螢幕最佳化更為容易
- HP Display Assistant 可供調整顯示器設定，並啟用防盜功能
- 包含顯示器驅動程式與產品說明文件的軟體與說明文件光碟
- 省電裝置功能可符合降低耗電量的要求
- 您可以在顯示器隨附 CD 中的《**HP LCD 顯示器參考指南**》中找到本產品的安全指南、憑證和法規注意事項。

2 設定顯示器

若要設定顯示器，請確定顯示器、電腦系統以及其他連接裝置的電源都已關閉，然後依照下列指示執行。

連接底座

1. 從顯示器包裝盒中取出底座，並放置在例如桌面等的平坦表面上。
2. 用雙手拿出包裝盒中的顯示器，將顯示器機座放在底座上方，然後向下壓緊固定。確定底座已牢固鎖定到位，並將傾斜角度調至理想位置。

⚠ 注意： 請勿碰觸 LED 面板的表面。在面板上施加壓力可能造成顏色不一致或液晶無法定位。如果發生這種情況，螢幕將無法復原到正常狀態。

圖示 2-1 連接顯示器底座



📝 附註： 若要拆卸底座，請向內按下位於底座內側中心的垂片，並將底座從機座拉出。

背面組件

圖示 2-2 背面組件

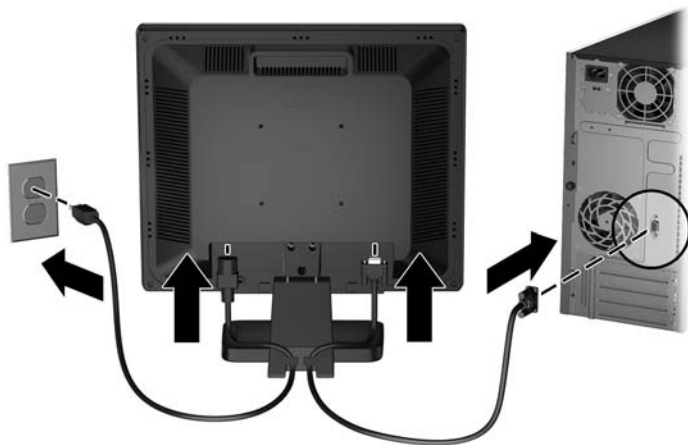


元件	功能
1 AC 電源連接器	連接顯示器的 AC 電源線。
2 VGA	將 VGA 導線連接至顯示器。

連接纜線

1. 將顯示器置於接近電腦、方便且通風良好的地方。
2. 連接 VGA 訊號線。
3. 將電源線的一端連接到顯示器背面的 AC 電源連接器，另一端連接到牆壁上的電源插座。

圖示 2-3 連接纜線



⚠ 警告！ 若要減少電擊或設備損壞的風險：

請不要損壞電源線接地插頭。接地插頭是重要的安全功能。

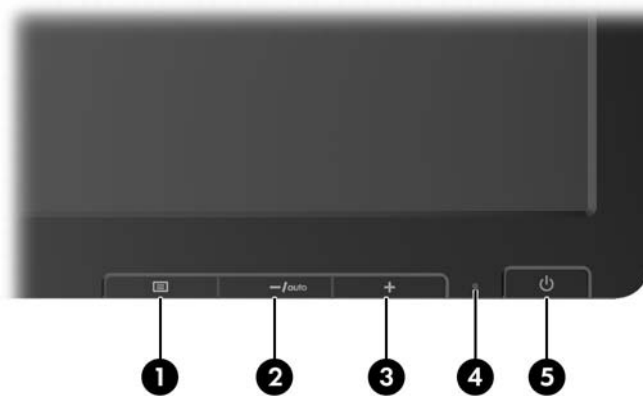
將電源線插入隨時容易插拔的接地電源插座。

要中斷設備的電源時，請從電源插座上拔出電源線。

為了安全著想，請勿在電源線或纜線上放置任何物品。請小心佈置纜線，以免有人踩到或被絆倒。不要拉扯電源線或纜線。從電源插座拔出電源線時，請抓緊電源線的插頭。

正面面板控制項

圖示 2-4 顯示器正面面板控制項



表格 2-1 顯示器正面面板控制項

控制項目	功能
1 	功能表 開啟、選取或結束 OSD 功能表。 如果 OSD 功能表已開啟，按一下按鈕可以選取反白顯示的功能表項目。
2 	Minus/Auto (減號/自動) 如果 OSD 功能表已開啟，按一下按鈕可以向後瀏覽 OSD 功能表各項功能，並進行遞減調整。 如果 OSD 功能表未開啟，按一下按鈕會啟動自動調整功能，將螢幕影像最佳化。
3 	加號 如果 OSD 功能表是開啟的，按一下按鈕可以向前瀏覽 OSD 功能表各項功能，並進行遞增調整。
4	電源 LED 白色燈 = 電源完全開啟。 琥珀色燈 = 睡眠模式 閃爍琥珀色燈 = 倒數計時器模式
5 	電源開關 開啟或關閉顯示器。

 **附註：** 若要檢視 OSD 功能表模擬器，請造訪 HP Customer Self Repair Services Media Library (HP 客戶自行維修服務媒體庫)，網址為：<http://www.hp.com/go/sml>。

調整顯示器

將顯示器的面板向前或向後傾斜以設定一個舒適的觀看位置。

圖示 2-5 調整顯示器傾斜角度



開啟顯示器電源

1. 按下電腦的電源按鈕，將電腦開機。
2. 按下顯示器正面的電源按鈕，開啟顯示器電源。

注意： 若顯示器連續一段時間顯示同一個靜態影像，可能會發生預燒影像損毀 (Burnin image)*。為預防顯示器螢幕發生預燒影像損毀情形，長時間不使用顯示器時請務必啟動螢幕保護程式或關閉顯示器。所有的 LED 螢幕都可能發生影像殘留 (Image retention) 現象。HP 保固不涵蓋顯示器「預燒影像損毀」。

* 過長的時間是指 12 個小時未使用。

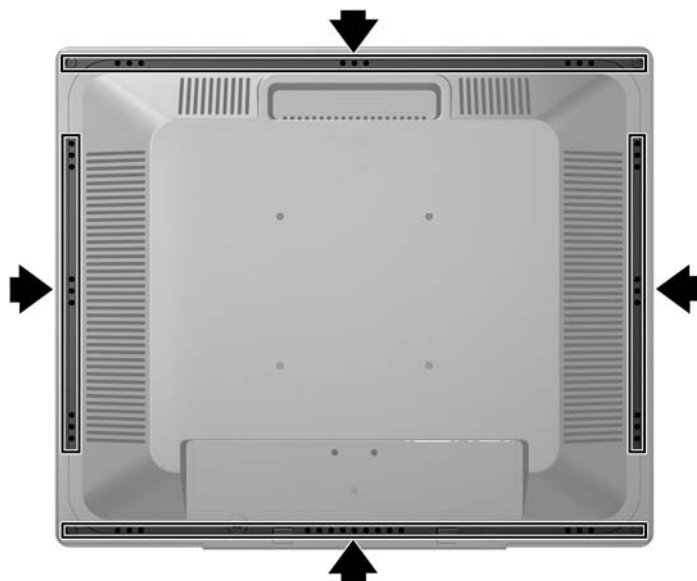
附註： 若按下電源按鈕沒有效果，則可能已啟用「電源鍵鎖定」功能。若要停用這個功能，請按住顯示器電源按鈕 10 秒鐘。

附註： 您可以在 OSD 功能表中停用電源 LED。按下顯示器正面的 **Menu** (功能表) 按鈕，然後選取 **Management** (管理) > **Bezel Power LED** (溝緣電源 LED) > **Off** (關閉)。

使用附件軌 (Accessory Rail)

本顯示器背面配備滑軌配件，可用於將 HP 喇叭之類的選購裝置安裝於顯示器。如需瞭解詳細的安裝指示，請參閱選購裝置隨附的說明文件。

圖示 2-6 使用附件軌功能



安裝顯示器面板

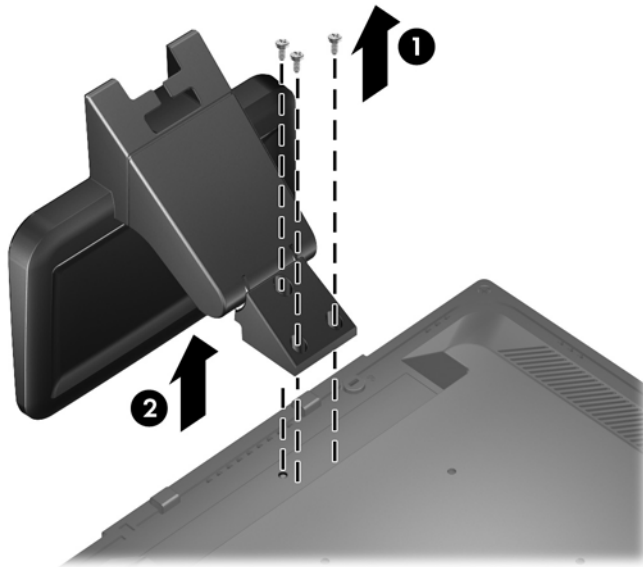
您可以從顯示器底座拆下其面板，將面板安裝在牆壁、旋臂桿（另售）或其他的固定器上。顯示器的背板有四個安裝孔，可以用來固定顯示器。

⚠ 注意： 開始拆解顯示器之前，請先確定已關閉顯示器，並中斷電源纜線和訊號纜線的連接。

1. 從顯示器背面拔出訊號纜線和電源纜線。
2. 將顯示器面朝下放置在以潔淨乾布覆蓋的平坦平面上。

3. 拆下顯示器背面連接顯示器面板與底座的三顆螺絲 (1)，將底座從顯示器面板滑出 (2)。

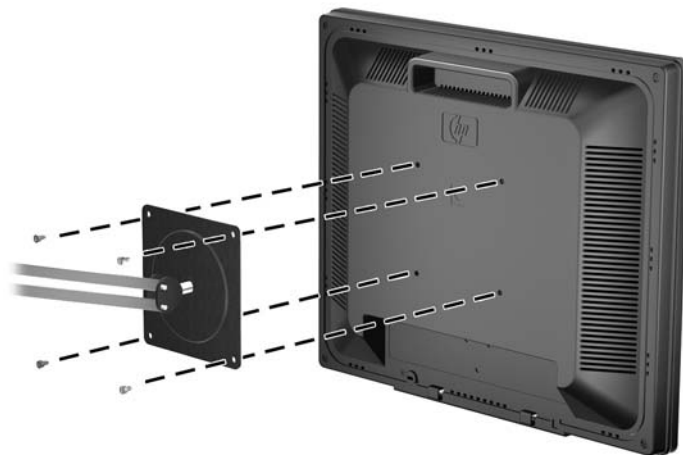
圖示 2-7 拆卸底座



4. 若要將顯示器連接到旋臂桿（另售），請將四顆 10 公釐的螺絲穿過旋臂桿板上的螺絲孔，再穿入顯示器上的安裝孔。

⚠ 注意： 本顯示器支援 VESA 業界標準 100 公釐安裝孔。若要將顯示器安裝於協力廠商生產的顯示器安裝固定座上，必須使用四顆 4 公釐、0.7 螺距、長 10 公釐的螺絲。不得使用較長的螺絲，否則可能會損壞顯示器。請務必確認製造商的安裝方式符合 VESA 標準，且足以支撐顯示器面板的重量。為發揮最佳效能，請使用顯示器隨附的電源線和視訊連接線。

圖示 2-8 將顯示器安裝在旋臂桿板上（另售）



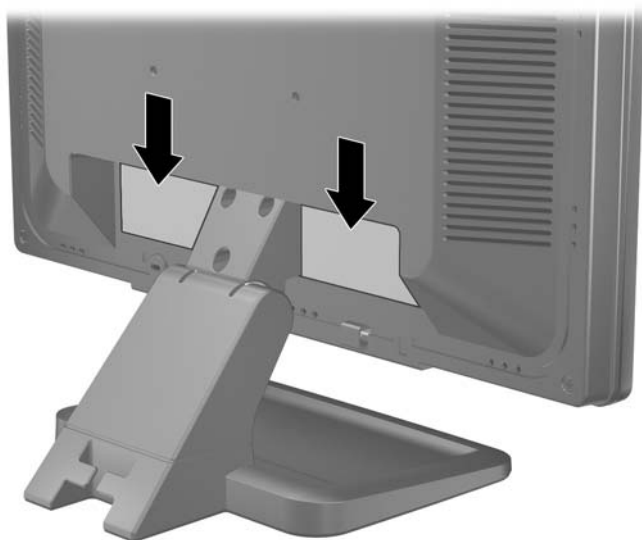
若要將顯示器安裝在其他固定器上，請務必按照固定器中隨附的指示操作，確保穩固地安裝顯示器。

5. 將纜線重新連接到顯示器面板。

找出等級標籤

顯示器上的等級標籤提供備用零件編號、產品編號及序號。如果爾後要聯絡 HP 針對顯示器機型解決問題，您可能會需要這些編號。等級標籤位在顯示器面板的背面。

圖示 2-9 找出等級標籤



安裝纜線鎖

可以使用 HP 提供的選購纜線鎖將顯示器固定到固定物體上（另外販售）。

圖示 2-10 安裝纜線鎖




3 尋找更多資訊

請參閱顯示器隨附 CD 中的《HP LCD 顯示器參考指南》，瞭解下列相關資訊：

- 最佳化顯示器效能
- 安全與維護準則
- 從 CD 安裝軟體
- 使用 OSD 功能表
- 從網路下載軟體
- 代理法規資訊
- 一般問題的疑難排解和建議解決方法


產品支援

如需關於使用和調整顯示器的其他資訊，請前往 <http://www.hp.com/support>。選取您的國家或地區，選取「**產品支援與疑難排解**」，然後在「搜尋」視窗中輸入顯示器型號。

 **附註：** 顯示器使用指南、參考指南以及驅動程式可在 <http://www.hp.com/support> 取得。


若指南或《**HP LCD 顯示器參考指南**》所提供的資訊無法解決您的疑問，請與支援中心聯絡。如需美國地區支援服務，請前往 <http://www.hp.com/go/contactHP>。如需全球支援服務，請前往 http://welcome.hp.com/country/us/en/wwcontact_us.html。您可以在此：

- 與 HP 技術人員線上交談

 **附註：** 如無法提供特定語言的支援交談功能，會以英文進行。

- 尋找電子郵件支援
- 尋找支援服務電話號碼
- 尋找 HP 服務中心

4 技術規格

 **附註：** 所有的規格代表由 HP 元件製造商所提供的規格；實際的效能可能會有所不同。

表格 4-1 P19A 規格

最大重量 (不含包裝)	3.47 公斤	7.65 磅
尺寸 (含基座)	41.82 公分	16.46 英吋
重量	20.64 公分	8.13 英吋
深度	41.40 公分	16.3 英吋
寬度		
最大圖形解析度	1280 x 1024 (60 Hz) 類比輸入	
最佳圖形解析度	1280 x 1024 (60 Hz) 類比輸入	
電源	100 - 240 VAC, 50/60 Hz	
輸入端子	一個 VGA 接頭	
斜度	-5 度至 25 度	
操作溫度	攝氏 5 度到 35 度	華氏 41 度到 95 度
操作高度	0 到 5,000 公尺	0 到 16,400 英呎

附註： 如需詳細資訊，請至 <http://www.hp.com/go/productbulletin> 並搜尋特定顯示器機型，找到該機型專屬的 QuickSpecs。

預設顯示器解析度

下列顯示器解析度是最常使用的模式且已設為原廠預設值。本顯示器會自動識別這些預設模式，而且會以適當的大小顯示並置於螢幕中央。

表格 4-2 原廠預設模式

預設	像素格式	水平掃描頻率 (kHz)	垂直掃描頻率 (Hz)
1	640 x 480	31.47	59.94
2	720 x 400	31.47	70.09
3	800 x 600	37.88	60.32
4	1024 x 768	48.36	60.00
5	1280 x 960	60.00	60.00
6	1280 x 1024	63.98	60.02

進入使用者模式

如果您使用的不是標準顯示卡，視訊控制器訊號偶爾可能會呼叫非預設模式。