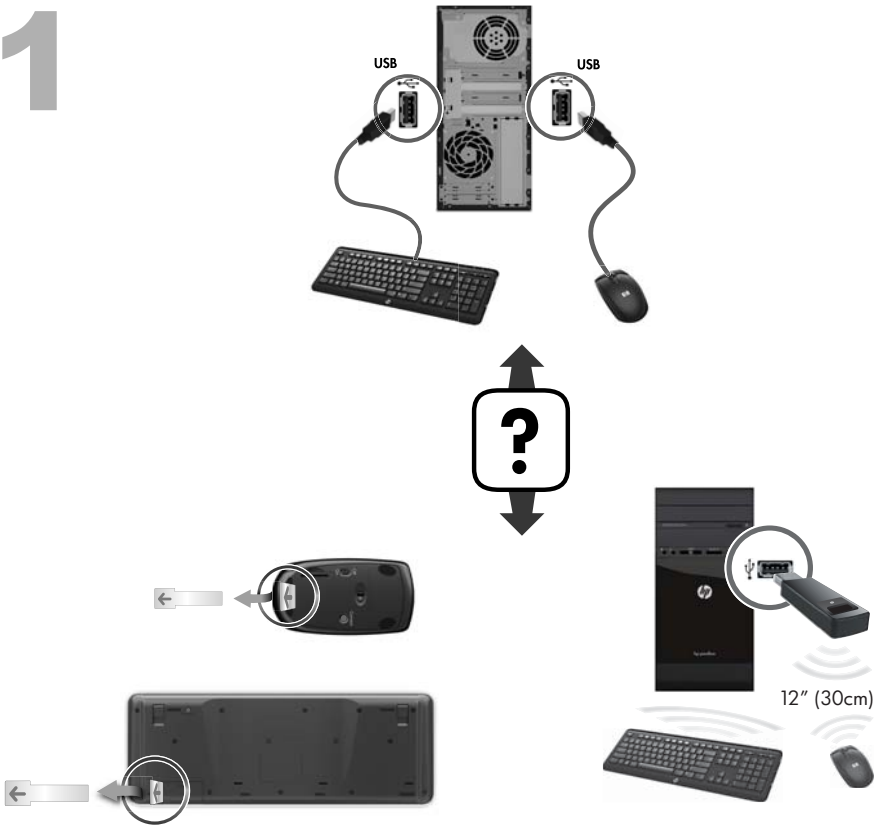
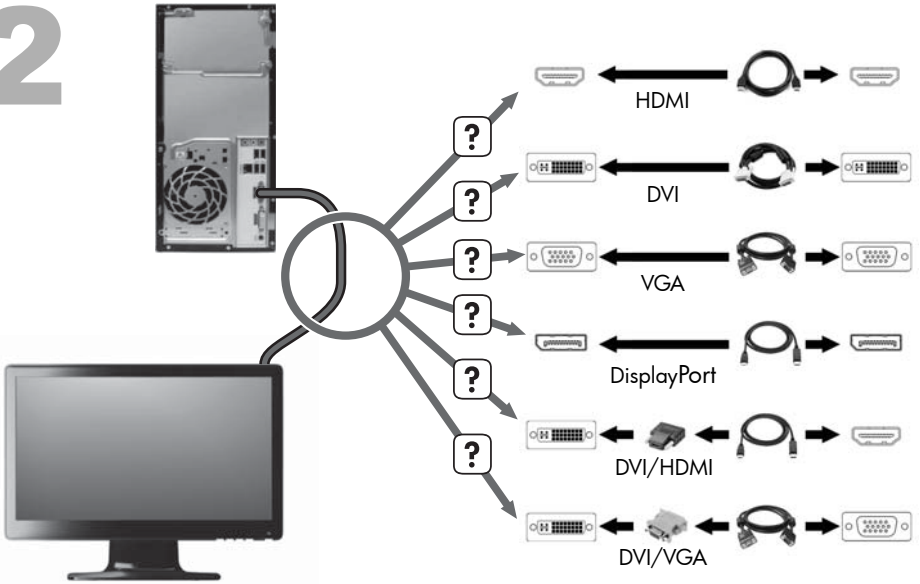


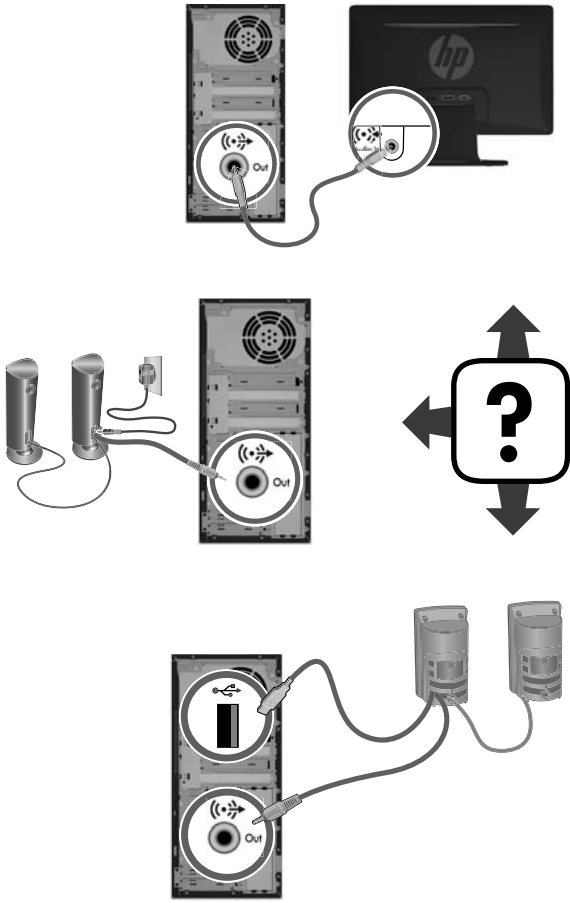
1



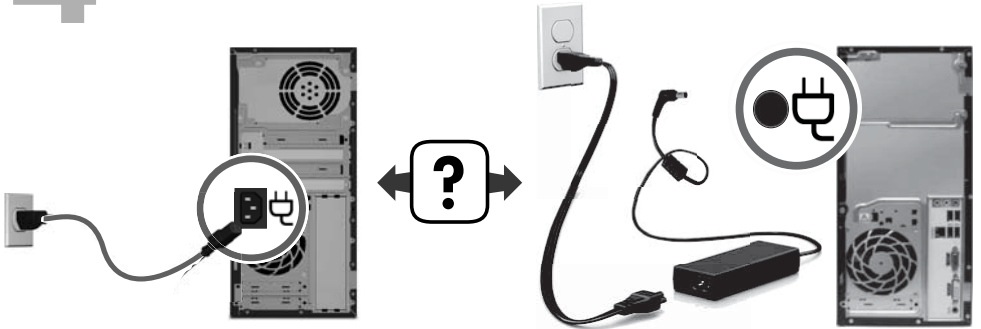
2



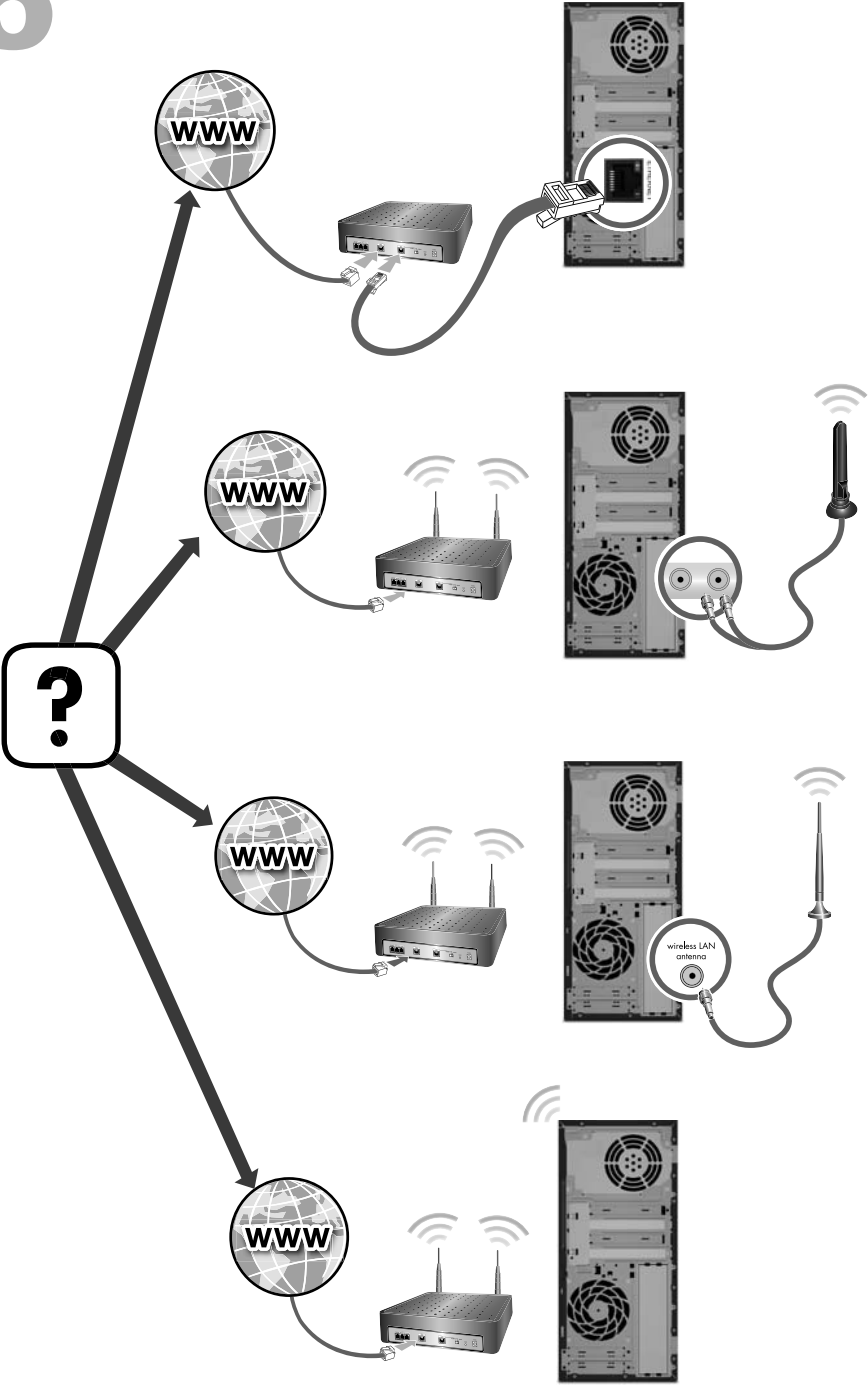
3



4



5



6



<http://www.hp.com/go/contactHP>



http://welcome.hp.com/country/us/en/wwwcontact_us.html

English

Configurations may vary. Cables, adaptors, monitors, and speakers may be sold separately. Routers and Internet required and sold separately.

Safety Information

For more information, refer to the *Safety and Regulatory Information* document in the **User Guides** folder. Click **Start, All Programs**, and then click **User Guides**.

⚠ WARNING: To reduce the risk of electrical shock or damage to your equipment:

- Do not disable the power cord grounding plug. The grounding plug is an important safety feature.
- Plug the power cord in a grounded (earthed) outlet that is easily accessible at all times.
- Disconnect power from the equipment by unplugging the power cord from the electrical outlet.
- To prevent direct exposure to laser beam, do not try to open the enclosure of the CD or DVD drives.

⚠ WARNING: The computer may be heavy; be sure to use ergonomically correct lifting procedures when moving the computer.

⚠ WARNING: To reduce the risk of serious injury, read the *Safety & Comfort Guide* provided with your electronic guides. It describes proper workstation setup, and proper posture, health, and work habits for computer users. The *Safety & Comfort Guide* is also available on the Web at <http://www.hp.com/ergo>

END-USER LICENSE AGREEMENT

BY INSTALLING, COPYING, DOWNLOADING, OR OTHERWISE USING ANY SOFTWARE PRODUCT PRE-INSTALLED ON THIS PC, YOU AGREE TO BE BOUND BY THE TERMS OF THE HP EULA. IF YOU DO NOT ACCEPT THESE LICENSE TERMS, YOUR SOLE REMEDY IS TO RETURN THE ENTIRE UNUSED PRODUCT (HARDWARE AND SOFTWARE) WITHIN 14 DAYS FOR A REFUND SUBJECT TO THE REFUND POLICY OF YOUR PLACE OF PURCHASE. For any further information or for requesting a full refund of the PC, please contact your local point of sale (the seller).

You can find the expressly provided HP Limited Warranty applicable to your product in the start menu on your PC and/or in the CD/DVD provided in the box. For some countries/regions a printed HP Limited Warranty is provided in the box.

In countries/regions where the warranty is not provided in printed format, you may request a printed copy from hp.com/go/orderdocuments or write to HP at: Hewlett Packard, POD, Via G. Di Vittorio, 9, 20063, Cernusco s/Naviglio (MI), Italy. Please include your product name, warranty period, name and postal address.

Nederlands

De configuraties kunnen verschillen. Kabels, adaptors, monitoren en luidsprekers worden mogelijk afzonderlijk verkocht. Routers en internet zijn vereist en afzonderlijk verkrijgbaar.

Veiligheidsinformatie

Raadpleeg het document *Informatie over veiligheid en voorschriften* in de map **Gebruikershandleidingen** voor meer informatie.

Klik op **Start, Alle programma's en Gebruikershandleidingen**.

⚠ WAARSCHUWING: Om het risico van elektrische schok of schade aan uw apparaat te verminderen:

- Schakel de geaarde stekker van het netsnoer niet uit. De geaarde stekker is een belangrijke veiligheidsvoorziening.
- Sluit het netsnoer aan op een geaard stopcontact dat altijd goed bereikbaar is.
- Sluit de voeding naar het product af door het netsnoer uit het stopcontact te halen.
- Ter voorkoming van rechtstreekse blootstelling aan de laserstraal mag de behuizing van het cd- of het dvd-station niet worden geopend.

⚠ WAARSCHUWING: De computer is zwaar. Volg de ergonomische instructies voor tillen als u de computer moet verplaatsen.

⚠ WAARSCHUWING: Lees de *Handleiding voor veiligheid & comfort* om het risico van ernstig letsel te verminderen. Deze handleiding vindt u bij uw elektronische handleidingen. In deze handleiding wordt de juiste installatie van de werkplek beschreven, en de correcte houding en gezonde gewoonten bij het werken met de computer. De *Handleiding voor veiligheid & comfort* is ook beschikbaar via internet op <http://www.hp.com/ergo>

LICENTIEOVEREENKOMST VOOR EINDGEBRUIKERS

Door het softwareproduct te installeren, kopiëren, downloaden of anderszins te gebruiken stemt u ermee in dat u gebonden bent aan de bepalingen in deze licentieovereenkomst. Indien u niet akkoord gaat met deze licentievoorwaarden, kunt u uitsluitend aanspraak maken op de mogelijkheid het gehele, ongebruikte product (hardware en software) binnen 14 dagen te retourneren, waarbij u een restitutie ontvangt op basis van het restitutiebeleid van de desbetreffende leverancier. Voor verdere informatie of voor het aanvragen van een volledige terugbetaling van de pc neemt u contact op met uw lokale verkooppunt (de verkoper).

U kunt de uitdrukkelijk verleende HP Beperkte Garantie die voor uw product van toepassing is vinden in het startmenu van uw pc en/of af op de cd/dvd die werd meegeleverd in de doos. Voor sommige landen/gebieden werd er een geprinte HP Beperkte Garantie in de doos meegeleverd. In landen/gebieden waar de garantie niet in afgedrukt vorm wordt geleverd, kunt u een afgedrukte versie aanvragen via hp.com/go/orderdocuments of schrijven naar HP op het volgende adres: Hewlett Packard, POD, Via G. Di Vittorio, 9, 20063, Cernusco s/Naviglio (MI), Italië. Vermeld hierbij uw productnaam, garantieperiode, naam en postadres.

Français

Les configurations peuvent varier. Câbles, adaptateurs, moniteurs et haut-parleurs peuvent être vendus séparément. Les routeurs et l'accès à Internet sont requis, vendus séparément.

Informations concernant la sécurité

Pour plus d'informations, reportez-vous au document *Informations concernant la sécurité et la réglementation* dans le dossier **Manuels de l'utilisateur**. Cliquez sur **Démarrer, Tous les programmes**, puis sur **Manuels de l'utilisateur**.

⚠ AVERTISSEMENT : Afin d'éviter tout risque de choc électrique ou de dommages à votre équipement :

- Ne désactivez pas la fiche de mise à la terre du cordon d'alimentation. La mise à la terre est une caractéristique de sécurité importante.
- Branchez le cordon d'alimentation dans une prise mise à la terre à laquelle vous pouvez facilement accéder à tout moment.
- Mettez l'équipement hors tension en débranchant le cordon d'alimentation de la prise électrique.
- Afin d'éviter une exposition directe au rayon laser, ne tentez pas d'ouvrir le boîtier du lecteur de CD-ROM ou de DVD.

⚠ AVERTISSEMENT : L'ordinateur peut être très lourd ; assurez-vous d'adopter une position ergonomique adéquate lors de sa manipulation.

⚠ AVERTISSEMENT : our réduire les risques de lésions graves, lisez le manuel *Sécurité et ergonomie du poste de travail* fourni avec vos guides électroniques. Il décrit comment installer correctement votre poste de travail, quelle posture prendre, quelques conseils de santé importants et des habitudes de travail à adopter par les utilisateurs d'ordinateurs. Le manuel *Sécurité et ergonomie du poste de travail* est également disponible sur le site Web <http://www.hp.com/ergo>

CONTRAT DE LICENCE UTILISATEUR FINAL

L'installation, la copie, le téléchargement ou toute autre utilisation du produit logiciel préinstallé sur cet ordinateur signifie votre acceptation des termes de ce contrat de licence utilisateur final. Si vous n'acceptez pas les clauses de cette licence, votre seul recours consiste à retourner sous 14 jours et dans son intégralité le produit non utilisé (matériel et logiciel) à votre revendeur, puis à demander un remboursement selon la politique de remboursement du lieu d'achat. Pour toutes autres informations complémentaires ou pour demander un remboursement intégral de l'ordinateur, veuillez votre contacter votre point de vente local (le vendeur).

Vous trouverez la garantie limitée HP expressément fournie applicable à votre produit dans le menu Démarrer de votre ordinateur et/ou dans le CD/DVD livré dans la boîte. Dans certains pays ou régions, une garantie limitée HP imprimée est livrée dans la boîte. Dans les pays ou régions où la garantie n'est pas fournie sous forme imprimée, vous pouvez demander une copie imprimée à l'adresse hp.com/go/orderdocuments ou écrire à HP à l'adresse postale suivante : Hewlett Packard, POD, Via G. Di Vittorio, 9, 20063, Cernusco s/Naviglio (MI), Italy. Veuillez indiquer le nom de votre produit, la période de garantie, votre nom et votre adresse postale.

Deutsch

Konfigurationen können variieren. Kabel, Adapter, Monitore und Lautsprecher werden eventuell separat verkauft. Router und Internet sind erforderlich und werden separat angeboten.

Sicherheitshinweise

Weitere Informationen finden Sie in der Dokumentation *Sicherheits- und Zulassungshinweise* im **user guide** folder. Klicken Sie auf **Start**, wählen Sie **Alle Programme**, und klicken Sie dann auf **user guide**.

⚠ WARNUNG: Beachten Sie die folgenden Hinweise, um das Risiko von Stromschlägen oder Geräteschäden zu verringern:

- Der Schutzkontakt des Netzkabels darf unter keinen Umständen deaktiviert werden. Der Schutzkontakt ist eine wichtige Sicherheitsfunktion.
- Schließen Sie das Netzkabel an eine geerdete Steckdose an, die jederzeit frei zugänglich ist.
- Versuchen Sie nicht, das Gehäuse des CD- bzw. DVD-Laufwerks zu öffnen, da anderenfalls der Laserstrahl austreten kann.
- Trennen Sie die Stromverbindung zum Gerät, indem Sie das Netzkabel von der Steckdose abziehen.

⚠ ACHTUNG: Der Computer ist möglicherweise schwer; achten Sie deshalb beim Bewegen und Heben des Computers auf ergonomisch korrekte Bewegungsabläufe.

⚠ VORSICHT: Hinweise zur Vermeidung von Verletzungen finden Sie im *Handbuch für sicheres und angenehmes Arbeiten*, das Ihnen gemeinsam mit den anderen elektronischen Handbüchern bereitgestellt wurde. Sie finden darin Anleitungen für die geeignete Gestaltung Ihres Arbeitsplatzes und die richtige Körperhaltung sowie Empfehlungen in Bezug auf die Gesundheit und das Arbeiten am Computer. Das *Handbuch für sicheres und angenehmes Arbeiten* ist auch im Internet unter <http://www.hp.com/ergo> verfügbar

ENDBENUTZER-LIZENZVERTRAG

Durch Installieren, Kopieren, Herunterladen oder anderweitige Verwendung jeglichen auf diesem PC vorinstallierten Softwareprodukts erklären Sie Ihr Einverständnis, an die Bedingungen des HP Endbenutzer-Lizenzvertrags („EULA“) gebunden zu sein. Wenn Sie mit den Bedingungen dieses Lizenzvertrags nicht einverstanden sind, besteht ihr einziges Rechtsmittel darin, das gesamte unbenutzte Produkt (Hardware und Software) innerhalb von 14 Tagen ggf. gegen Rückerstattung des Kaufpreises an den Händler zurückzugeben, bei dem Sie es erworben haben. Um weitere Informationen zu erhalten oder eine Anfrage zur Rückerstattung des vollen Kaufpreises des PCs zu stellen, kontaktieren Sie bitte Ihre örtliche Verkaufsstelle (den Verkäufer).

Sie finden die ausdrücklich erteilte, beschränkte HP Garantie für Ihr Produkt im Startmenü Ihres PCs und/oder auf der mit dem Produkt gelieferten CD/DVD. Für manche Länder/Regionen wird eine Druckversion der beschränkten HP Garantie mitgeliefert. In Ländern/Regionen, in denen die Garantie nicht als Druckversion mitgeliefert wird, können Sie unter hp.com/go/orderdocuments oder unter folgender Adresse von HP eine Druckversion anfordern: Hewlett Packard, POD, Via G. Di Vittorio, 9, 20063 Cernusco s/Naviglio (MI), Italien. Bitte geben Sie den Produktnamen, die Garantiezeit, Ihren Namen und Ihre Postanschrift an.

Italiano

Le configurazioni possono variare. Cavi, adattatori, monitor e altoparlanti vengono venduti separatamente. I router e Internet sono indispensabili e vengono venduti separatamente.

Informazioni per la sicurezza

Per ulteriori informazioni, si rinvia al documento *Guida alle informazioni di sicurezza e regolamentazione* incluso nella cartella dei **Manuale utente**. Fare clic su **Start**, **Tutti i programmi**, e quindi su **Manuale utente**.

AVVERTENZA: Per ridurre il rischio di scosse elettriche o di danni all'apparecchiatura:

- Non rimuovere lo spinotto di terra del cavo di alimentazione. Il collegamento a terra è una caratteristica fondamentale per la sicurezza.
- Il cavo va collegato a una presa con collegamento a terra che deve essere sempre facilmente accessibile.
- Per scollegare completamente l'apparecchiatura dalla sorgente di alimentazione, staccare il cavo di alimentazione.
- Per evitare l'esposizione diretta al raggio laser, evitare di aprire l'involucro dell'unità CD o DVD.

AVVERTENZA: Il computer potrebbe essere pesante; assicurarsi di sollevarlo eseguendo soltanto manovre ergonomicamente corrette.

AVVISO: Per ridurre il pericolo di gravi lesioni, leggere la *Guida alla sicurezza e al comfort* fornita con le guide in formato elettronico. Contiene indicazioni per chi lavora al computer, ad esempio come organizzare l'ambiente di lavoro, la postura corretta e le norme per la salute e la sicurezza. La *Guida alla sicurezza e al comfort* è disponibile anche sul Web all'indirizzo <http://www.hp.com/ergo>

CONTRATTO DI LICENZA CON L'UTENTE FINALE

L'installazione, copia, download o qualsiasi altro uso di un software pre-installato in questo computer, implica l'accettazione delle condizioni e dei termini del presente contratto di licenza hp eula. Se non accetta l'acquirente non deve procedere all'installazione, non può copiare, scaricare o comunque utilizzare il prodotto. Il prodotto software inutilizzato, deve essere restituito al rivenditore, unitamente all'hardware hp, entro 14 giorni dalla data d'acquisto, per ottenere il rimborso integrale del prezzo pagato alle condizioni in vigore presso il luogo d'acquisto. Per ulteriori informazioni o per la richiesta di rimborso dell'intero prezzo di acquisto del computer, contattare il rivenditore di zona.

È possibile reperire la Garanzia limitata HP espressamente prevista per il proprio prodotto nel menu Start del computer e/o nel CD/DVD fornito nella confezione. Per alcuni paesi/regioni la Garanzia limitata HP viene fornita a stampa nella confezione. Nei paesi/regioni dove la garanzia non viene fornita nel formato a stampa, è possibile richiederne una copia da hp.com/go/orderdocuments oppure scrivere a: Hewlett-Packard, POD, Via G. Di Vittorio, 9, 20063, Cernusco s/Naviglio (MI), Italia. Si prega di includere le seguenti informazioni: nome del prodotto, periodo di garanzia, il proprio nome e cognome e indirizzo postale.

Português

As configurações poderão variar. Os cabos, adaptadores, monitores e colunas poderão ser vendidos separadamente. Os routers e o acesso à Internet são necessários e vendidos separadamente.

Informações sobre Segurança

Para mais informações, consulte o documento *Informações Regulamentares e de Segurança* na pasta **Manuais de utilizador**. Clique em **Iniciar**, **Todos os programas** e depois em **Manuais de utilizador**.

ATENÇÃO: Para reduzir o risco de choque eléctrico ou danos no equipamento:

- Não remova a ficha com ligação à terra do cabo de alimentação. A ficha com ligação à terra é um importante dispositivo de segurança.
- Ligue o cabo de alimentação a uma tomada eléctrica com ligação à terra que seja facilmente acessível sempre que necessário.
- Desligue a corrente do equipamento retirando o cabo de alimentação da tomada eléctrica.
- Para evitar a exposição directa ao feixe de laser, não tente abrir a caixa da unidade de CD ou DVD.

ATENÇÃO: O computador pode ser pesado; se tiver de transportá-lo, adopte posições ergonomicamente correctas ao levantar o computador.

AVISO: Para reduzir o risco de danos graves, leia o *Manual de Conforto & Segurança* que vem juntamente com os seus manuais electrónicos. Descreve a configuração adequada de estação de trabalho e a postura adequada, saúde e hábitos de trabalho para utilizadores de computador. O *Manual de Conforto & Segurança* está também disponível na Internet em <http://www.hp.com/ergo>

CONTRATO DE LICENÇA DO UTILIZADOR FINAL

Ao instalar, copiar, transferir ou de outro modo utilizar qualquer produto de software pré-instalado neste computador, está a concordar vincular-se aos termos do presente cluf. No caso de não aceitar os termos desta licença, o seu único recurso é

devolver todo o produto não utilizado (hardware e software) dentro de um prazo de 14 dias, para obter um reembolso de cordo com a política de reembolso do local de compra. No caso de pretender informações adicionais ou pedir um reembolso total do computador, contacte o seu ponto de venda local (o vendedor).

Pode encontrar a Garantia Limitada HP espressamente fornecida e aplicável ao seu produto no menu iniciar do seu computador e/o no CD/DVD incluído na embalagem. Em alguns países/regiões, a caixa contém a uma impressão da Garantia Limitada HP. Nos países e regiões em que a garantia não é incluída em formato impresso, pode pedir uma cópia impressa em hp.com/go/orderdocuments ou envie o pedido para a HP: Hewlett Packard, POD, Via G. Di Vittorio, 9, 20063, Cernusco s/Naviglio (MI), Itália. Por favor, inclua o nome do seu produto, o período da garantia, o seu nome e endereço postal.

Español

Las configuraciones pueden ser distintas. Los cables, adaptadores, monitores y altavoces pueden venderse por separado. Es necesario contar con enrutadores y acceso a Internet, que se adquieren por separado.

Información sobre seguridad

Para obtener más información, consulte el documento *Información sobre seguridad y normativa*, en la carpeta **Guías para el usuario**. Haga clic en **Inicio**, **Todos los programas** y luego, haga clic en **Guías para el usuario**.

⚠ ADVERTENCIA: Para reducir el riesgo de descarga eléctrica o daños al equipo:

- No inhabilite la clavija de puesta a tierra del cable de alimentación. Ésta desempeña una importante función de seguridad.
- Conecte el cable de alimentación a una toma de corriente con toma de tierra que sea fácilmente accesible en cualquier momento.
- Desconecte la alimentación del equipo sacando el cable de alimentación de la toma de corriente.
- Para prevenir la exposición directa al rayo láser, no intente abrir la envoltura de las unidades de CD o DVD.

⚠ ADVERTENCIA: El equipo puede ser pesado; para trasladarlo a otro lugar, no olvide seguir siempre los principios de ergonomía.

⚠ ADVERTENCIA: Para reducir el riesgo de lesiones serias, lea la *Guía de seguridad y ergonomía* que se incluye en las guías en formato electrónico. En ella, se describen la disposición adecuada de la estación de trabajo, la postura correcta y los hábitos de trabajo y cuidado de la salud que debe adoptar el usuario. La *Guía de seguridad y ergonomía* también está disponible en la página web **<http://www.hp.com/ergo>**

CONTRATO DE LICENCIA DE USUARIO FINAL

Mediante la instalación, copia, descarga, o uso de otra forma de cualquier producto de software preinstalado en el equipo, acepta usted los términos de este cluf. Si no acepta los términos de esta licencia, su única alternativa será devolver el producto completo sin usarse (hardware y software) en un plazo de 14 días para su reembolso supeditado a la política de reembolso del lugar donde lo adquirió. Para obtener mayor información o para solicitar un reembolso total por el equipo, póngase en contacto con su punto de venta local (el vendedor).

Podrá encontrar la Garantía limitada de HP que se incluye expresamente y que corresponde a su producto en el menú de inicio de su equipo y/o en el CD/DVD incluido en la caja. En algunos países o regiones se incluye en la caja del producto una copia impresa de la Garantía limitada de HP. En los países o regiones en los que no se envía la copia impresa de la garantía, usted podrá solicitar una en hp.com/go/orderdocuments o escribiendo a HP a la dirección: Hewlett-Packard, POD, Via G. Di Vittorio, 9, 20063, Cernusco s/Naviglio (MI), Italia. No omita el nombre del producto, el periodo de garantía, su nombre y su dirección postal.

Dansk

Konfigurationer kan variere. Kabler, adapterer, skærme og højttalere skal muligvis købes separat. Routere og internetadgang er påkrævede og sælges separat.

Sikkerhedsoplysninger

Se dokumentet *Oplysninger om sikkerhed og regulativer* i folderen **Brugervejledning**. Klik på **Start**, **Alle programmer** og klik derefter på **Brugervejledning**.

⚠ ADVARSEL: Sådan reduceres risikoen for elektrisk stød eller beskadigelse af udstyr:

- Fjern ikke strømkablets jordforbindelse. Stikket med jordforbindelse har en vigtig sikkerhedsfunktion.
- Sæt strømkablet i en stikkontakt med jordforbindelse, som det altid er nemt at komme til.
- Sluk for strømmen til udstyret ved at trække strømkablet ud af stikkontakten.
- Forsøg ikke at åbne kabinettet til cd- eller dvd-drevet, da du dermed kan komme i direkte kontakt med laserstrålen.

⚠ ADVARSEL: Computeren kan være tung. Sørg for at løfte ergonomisk korrekt, når computeren flyttes.

⚠ ADVARSEL: For at reducere risikoen for alvorlig personskade bør du læse *Vejledning i sikkerhed og komfort*, som følger med dine elektroniske vejledninger. Denne vejledning beskriver den korrekte opsætning af arbejdsstationen og korrekte arbejdsstillings-, sundheds- og arbejdsvaner for computerbrugere. *Vejledning i sikkerhed og komfort* findes også på internettet på **<http://www.hp.com/ergo>**

SLUTBRUGERLICENSÅFTALE

Ved at installere, kopiere downloade eller på anden vis bruge det prae-installerede softwareprodukt, accepterer du at være bundet af betingelserne i denne licensaftale. Hvis du ikke accepterer disse licensbetingelser, er dit eneste retsmiddel af returnere hele det ubrugte produkt (hardware og software) inden for 14 dage for en refusion, der er underlagt refusionspolitikken på købsstedet. Kontakt din lokale forhandler (sælgeren) for yderligere information eller for at anmode om fuld tilbagebetaling for pc'en.

Du kan finde ud af, hvilken HP Begrænset Garanti, der gælder for dit produkt, via startmenuen i din pc og/eller i den medfølgende cv/dvd. I nogle lande/regioner følger en udskrevet version HP Begrænset Garanti med i pakken. I lande/regioner, hvor garantien ikke medfølger i udskrevet tilstand, kan du anmode om en udskrevet kopi fra hp.com/go/orderdocuments eller skrive til HP: Hewlett Packard, POD, Via G. Di Vittorio, 9, 20063, Cernusco s/Naviglio (MI), Italy. Angiv produktnavn, garantiperiode, navn og postadresse.

Konfigurationer kan variere. Kabler, adaptere, skærmer og højttalere selges kanskje separat. Rutere og tilgang på Internett kræves og selges separat.

Sikkerhetsinformasjon

For mer informasjon, se *Opplysninger om sikkerhet og forskrifter-dokumentet* i **Brukerhåndbok**-mappen. Klikk på **Start, Alle programmer** og deretter **Brukerhåndbok**.

⚠ ADVARSEL: Slik kan du redusere risikoen for elektrisk støt eller skade på utstyret ditt:

- Ikke deaktivert jordingen til strømledningen. Jordingen er en viktig sikkerhetsfunksjon.
- Sett strømledningen i en jordat stikkontakt som er lett tilgjengelig til enhver tid.
- Koble strømmen fra produktet ved å trekke støpselet ut av stikkkontakten.
- For å unngå direkte eksponering for laserstrålen må du ikke forsøke å åpne avsperringen til CD- eller DVD-stasjonene.

⚠ ADVARSEL: Datamaskinen er kanskje tung, så pass på at du løfter den på en ergonomisk riktig måte når du skal flytte den.

⚠ ADVARSEL: Du reduserer risikoen for alvorlige skader ved å lese *Sikkerhet og komfort* som fulgte med de elektroniske brukerhåndbøkene. Her finner du en beskrivelse av riktig oppsett av arbeidsstasjonen, sittestilling og gode helse- og arbeidsvaner for datamaskinbrukere. *Sikkerhet og komfort* er også tilgjengelig på på Internett på <http://www.hp.com/ergo>

LISENSAVTALE FOR SLUTTBRUKER

Ved å installere, kopiere, laste ned eller bruke et hvilket som helst forhåndsinstallert program på denne pc-en, samtykker du i å være bundet av vilkårene i hp sin lisensavtale for sluttbruker. Hvis du ikke godtar vilkårene i lisensavtalen, er ditt eneste rettsmiddel å returnere det ubrukte produktet (maskinvare og programvare) i sin helhet innen 14 dager og få kjøpesummen refundert i henhold til retningslinjene for refusjon på kjøpsstedet. For ytterligere informasjon eller dersom du ønsker å be om full refusjon for PC-en, vennligst kontakt ditt lokale salgsted (selgeren).

Du finner HPs begrensede garanti for ditt produkt i startmenyen på din PC og/eller på CD/DVD-en som fulgte med i boksen. For noen land/regioner følger det med en trykt kopi av HPs begrensede garanti i boksen. I land/regioner hvor garantien ikke følger med i trykt kopi, kan du be om en trykt kopi fra hp.com/go/orderdocuments eller skrive til HP: Hewlett Packard, POD, Via G. Di Vittorio, 9, 20063, Cernusco s/Naviglio (MI), Italy. Vennligst inkluder ditt produktnavn, garantiperiode, navn og postadresse.

Suomi

Kokoonpanot voivat vaihdella. Kaapelit, sovittimet, näytöt ja kaiuttimet voidaan myydä erikseen. Reitittimet ja Internet vaaditaan, ja ne on hankittava erikseen.

Turvallisuustiedot

Lisätietoja saat *Turvaohjeet ja määräykset -asiakirjasta Käyttöopas*-kansiossa. Valitse **Käynnistä, Kaikki ohjelmat** ja napsauta sitten **Käyttöopas**.

⚠ VAARA: Voit välttää sähköiskun ja laitteiston vahingoittumisen toimimalla seuraavasti:

- Käytä vain maadoitettua pistoketta ja pistorasiasiaa. Maadoitettu pistoke on tärkeä turvaominaisuus.
- Kytke virtajohto maadoitettuun sähköpistorasiaan, joka on aina helposti käytettävissä.
- Katkaise virta laitteesta irrottamalla virtajohto sähköpistorasiasta.
- Jotta et joutuisi suoraan allttiiksi lasersäteelle, älä yritä avata CD- tai DVD-aseman koteloa.

⚠ VAARA: Tietokone saattaa olla raskas. Tietokonetta on nostettava ergonomisesti oikein, kun sitä siirretään.

⚠ VAROITUS: Vakavan henkilövahingon välttämiseksi käyttäjän on luettava elektronisten ohjaimien mukana toimitettu *Turvallisuus- ja mukavuusopas*. Se kuvaa oikeaoppisen työaseman asennuksen sekä tietokoneen käyttäjän oikean asennon, terveysseikat ja työskentelytavat. *Turvallisuus- ja mukavuusopas* on saatavilla myös verkko-osoitteessa <http://www.hp.com/ergo>

LOPPUKÄYTTÄJÄN LISENSISOPIMUS

Jos asennat, kopioit, lataat tai muutoin käytät ohjelmistotuotetta, jotka ovat valmiiksi asennettuina tässä tietokoneessa, osoitat hyväksyväsi tämän hp eula:n ehdot. Jos et hyväksy käyttöoikeussopimuksen ehtoja, sinun on palautettava käyttämätön tuote kokonaisuudessaan (laitteet ja ohjelma) 14 vuorokauden aikana voidaksesi saada maksamasi rahat takaisin ostopaikkasi palautuskäytännön mukaan. Saadaksesi lisätietoja tai palauttaaksesi tietokoneen täyttää hyvitystä vastaan, ota yhteys paikalliseen myyntipisteeseen (myyjään).

Löydät erikseen määritetyn ja tuotteeseesi sovellettavan Rajoitetun takuun tietokoneesi aloitusvalikosta ja/tai tuotteen mukana toimitetusta CD/DVD:stä. Joissakin maissa/alueilla tuotteen mukana toimitetaan painettu Rajoitettu takuu. Niissä maissa/niillä alueilla missä painettua takuuta ei ole tuotteen mukana, voit pyytää painetun kopion osoitteesta hp.com/go/orderdocuments tai kirjoittaa HP:lle osoitteeseen: Hewlett Packard, POD, Via G. Di Vittorio, 9, 20063, Cernusco s/Naviglio (MI), Italia. Muista mainita tuotteesi nimi, takuu-aika, nimesi ja postiosoitteesi.

Svenska

Konfigurationer kan variera. Kablar, adapter, bildskärmar och högtalare kan säljas separat. Routrar och Internet krävs och säljs separat.

Säkerhetsanvisningar

Läs dokumentet *Säkerhet och föreskrifter* i mappen **Användarhandböcker** för mer information. Klicka på **Start, Alla program**,

och klicka sedan på **Användarhandböcker**.

⚠ VARNING! Minska risken för elektriska stötar eller skada på utrustningen:

- Ta inte bort jordkontakten. Jordingen är en viktig säkerhetsfunktion.
- Anslut nätsladden till ett jordat eluttag som är lätt att komma åt.
- Bryt strömmen till utrustningen genom att dra ur sladden ur vägguttaget.
- Föhindra direktexponering för laserstrålning genom att inte öppna panelen på CD- eller DVD-enheten.

⚠ VARNING! Datorn kan vara tung. Använd rätt lyftteknik när du flyttar den.

⚠ VARNING! I handboken *Säkerhet och arbetsmiljö* beskrivs hur du kan minska riskerna på allvarliga skador. Den beskriver en korrekt utformad arbetsplats, lämplig arbetsställning, samt hälso- och arbetstips för datoranvändare. Handboken finns även på webben, på <http://www.hp.com/ergo>.

LICENSAVTAL FÖR SLUTANVÄNDARE

Genom att installera, kopiera, hämta eller på annat sätt använda programvaruprodukten som finns förinstallerad på den här datorn godkänner du hp:s villkor i detta avtal. Om du inte godkänner licensvillkoren är ditt enda alternativ att returnera hela den oanvända produkten för att få pengarna tillbaka enligt återbetalningsvillkoren på inköpsstället. För mer information eller begäran om full återbetalning för PC:n kontaktar du inköpsstället (försäljaren).

HP:s begränsade garanti som uttryckligen gäller din produkt finns i startmenyn på din dator och/eller på CD-/DVD-skivan som följer med i lådan. I vissa länder/regioner följer en tryckt upplaga av HP:s begränsade garanti med i lådan. I länder/regioner där garantin inte följer med i tryckt format kan du be om en tryckt upplaga på hp.com/go/orderdocuments eller skriva till HP på: Hewlett Packard, POD, Via G. Di Vittorio, 9, 20063, Cernusco s/Naviglio (MI), Italien. Ange produktens namn, garantiperiod, namn och postadress.

עברית

התצורות עשויות להיות שונות. ייתכן שהכבלים, המתאמים, הצגים והרמקולים נמכרו בנפרד. יש צורך בנתבים ובגיטרי אינטרנט והם נמכרים בנפרד.

מידע בטיחות

לקבלת מידע נוסף, קרא את המסמך "מידע רגולטורי ומידע בטיחות" שבתיקיה "מדריכים למשתמש". לחץ על **Start** (התחל), **All Programs** (כל התוכניות) ולחץ על **User Guides** (מדריכים למשתמש).

⚠ אזהרה: כדי להפחית את הסיכון למכת חשמל או לנזק לציווד:

- אין לנטרל את מוליך הארקה של כבל החשמל. שקע הארקה הוא פריט בטיחותי חשוב.
- חבר את כבל החשמל לשקע חשמלי מוארך (מחובר לאדמה) שקל לגשת אליו בכל עת.
- נתק את הזנת המתח מהציווד על-ידי ניתוק כבל החשמל מן השקע בקיר.
- כדי למנוע חשיפה ישירה לקרן לייזר, אין לפתוח את המארז של כונני ה-CD וה-DVD.

⚠ אזהרה: ייתכן שהמחשב כבד; בעת העברת המחשב, הקפד להשתמש בשיטות הרמה נכונות מהבחינה הארגונומית.

⚠ אזהרה: כדי לצמצם את הסיכון לפציעה חמורה, קרא את המדריך ל**בטיחות ולנוחות**. מדריך זה קיים ברשת האינטרנט

בכתובת <http://www.hp.com/ergo>

הסכם רישיון למשתמש סופי

התקנה, העתקה, הורדה או כל שימוש אחר במוצר התוכנה המותקנת מראש במחשב זה, פירושו כי אתה מסכים לעמוד בתנאי הסכם זה של חברת HP. אם אינך מקבל תנאים אלה של הרישיון, האפשרות היחידה היא להחזיר את המוצר במלואו (חומרה ותוכנה) לפני שתעשה בו שימוש, בתוך 14 ימים, תמורת החזר כספי, בכפוף למדיניות הספק שממנו רכשת את המוצר. לקבלת מידע נוסף על בקשת החזר מלא על המחשב, פנה לנקודת המכירה המקומית (המוכר).

ניתן למצוא את האחריות המוגבלת של HP המסופקת במפורש למוצר שלך בתפריט "התחל" של המחשב או בתקליטור D/DVD המצורף בקופסה. במדינות/אזורים מסוימים, אחריות מוגבלת מודפסת של HP מסופקת בקופסה עצמה. במדינות/אזורים בהם האחריות אינה מסופקת כתדפיס, ניתן לבקש עותק מודפס בכתובת hp.com/go/orderdocuments או לכתוב אל HP, Hewlett Packard, POD, Via G. Di Vittorio, 9, 20063, Cernusco s/Naviglio (MI), Italy. נא לספק את שם המוצר, תקופת האחריות, השם וכתובת הדואר.

Български

Конфигурацията може да се различава. Кабелите, адаптерите, мониторите и високоговорителите могат да се продават отделно. Необходими са рутери и интернет връзка, които се продават отделно.

Информация за безопасност

За повече информация, вижте документа „Информация за безопасност и нормативни разпоредби“ в папка „Ръководства за потребителя“. Щракнете върху **Започване, Всички програми**, а след това щракнете върху **Ръководства за потребителя**.

⚠ ПРЕДУПРЕЖДЕНИЕ: За да намалите риска от токов удар или повреда на вашето оборудване:

- Не изключвайте заземяващия щепсел на електрозахранващия кабел. Заземяващият щепсел е важно предпазно съоръжение.
- Включвайте електрозахранващия кабел в заземен (замасен) токов контакт, достъпът до който е лесен по всяко време.
- Изключвайте електрозахранването от оборудването като изключите електрозахранващия кабел от електрическия контакт.
- За да се избегне директно излагане на лазерен лъч, не се опитвайте да отваряте капака на CD или DVD устройствата.

⚠ ПРЕДУПРЕЖДЕНИЕ: Компютърът може да е тежък - уверете се, че използвате ергономично правилни процедури за повдигане, когато премествате компютъра.

⚠ ПРЕДУПРЕЖДЕНИЕ: За да намалите риска от сериозно нараняване, прочетете **Ръководството за безопасност и комфорт**, осигурено с вашите електронни ръководства. То описва правилното инсталиране на работната станция, подходящата поза и полезните за здравето и работата навици за потребителите на компютри. **Ръководството за безопасност и комфорт** е на разположение също в мрежата на <http://www.hp.com/ergo>

ЛИЦЕНЗИОННО СПОРАЗУМЕНИЕ ЗА КРАЙНИЙ ПОТРЕБИТЕЛ

С инсталирането, копирането, итеглянето или използването по друг начин на софтуерен продукт, инсталиран преди това на този компютър, вие приемате да спазвате условията на еула (лицензионното споразумение за крайния потребител) на hp. Ако не приемате тези лицензионни условия, единствената ви възможност е да върнете целия неизползван продукт (хардуер и софтуер) в рамките на 14 дена за възстановяване на сумата, което подлежи на политиката за възстановяване на заплатената сума от мястото на закупуване. За по-подробна информация или за заявяване на пълното възстановяване на сумата, платена за компютъра, моля, обърнете се към локалната търговска точка (продавача).

Можете да намерите специално предоставената Ограничена гаранция на HP, отнасяща се до Вашия продукт в стартовото меню на Вашия компютър и/или CD/DVD, предоставен в кутията. За някои държави/региони, в кутията е предоставена напечатана на хартия Ограничена гаранция на HP. В държави/региони, за които гаранцията не е предоставена в напечатан формат, можете да заявите печатно копие от hp.com/go/orderdocuments или да пишете до HP на адрес: Hewlett Packard, POD, Via G. Di Vittorio, 9, 20063, Cernusco s/Naviglio (MI), Italy. Моля, посочете името на Вашия продукт, гаранционен период, Вашето име и пощенски адрес.

Hrvatski

Konfiguracije mogu varirati. Kabeli, adapteri, monitori i zvučnici mogu se prodavati zasebno. Usmjerivači i Internet su obavezni i prodaju se zasebno.

Informacije o sigurnosti

Više informacija potražite u dokumentu *Safety and Regulatory Information* (Informacije o propisima i sigurnosti) u mapi **User Guides** (Korisnički priručnici). Kliknite **Start, All Programs** (Svi programi), a zatim kliknite **User Guides** (Korisnički priručnici).

⚠ UPOZORENJE: Kako biste smanjili rizik od električnog udara ili oštećenja opreme:

- Nemojte onemogućiti kabelski priključak za uzemljenje. Uzemljena utičnica važna je sigurnosna značajka.
- Uključite strujni kabel u uzemljenu utičnicu koja je dostupna u svakom trenutku.
- Isključite napajanje opreme tako da iskopčate strujni kabel iz električne utičnice.
- Kako biste spriječili izravno izlaganje laserskoj zruci, nemojte otvarati zatvorene prostore za CD ili DVD pogon.

⚠ UPOZORENJE: Računalo može biti teško; uvjerite se da računalo podižete na ergonomski ispravan način kada ga premještate.

⚠ UPOZORENJE: Da biste smanjili rizik od ozbiljnih ozljeda, pročitajte *Priručnik za sigurnost i udobnost* koji je isporučen uz elektroničke smjernice. U njemu se opisuju ispravno postavljanje radne stanice, navike držanja tijela te zdravstvene i radne navike korisnika računala. *Priručnik za sigurnost i udobnost* također je dostupan na web stranici <http://www.hp.com/ergo>

LICENCNI UGOVOR ZA KRAJNJEG KORISNIKA

Instaliranjem, kopiranjem, preuzimanjem ili nekim drugim korištenjem softvera predinstaliranog na ovom računalu slažete se s obvezama iz uvjeta licencnog ugovora za krajnjeg korisnika tvrtke hp. Ako ne prihvatite ove uvjete ugovora, vaš jedini pravni lijek jest vratiti cijeli nekoristeni proizvod (hardver ili softver) u roku od 14 dana za povrat novca prema pravilima o povratu novca na mjestu kupnje. Za daljnje informacije ili zahtjev za potpunim povratom novca za računalo obratite se lokalnom mjestu prodaje (prodavaču).

HP ograničeno jamstvo primjenjivo upravo na Vaš proizvod možete pronaći u početnom izborniku Vašeg osobnog računala i/ili na CD-u/DVD-u koji je dostavljen s proizvodom. Za pojedine države/regije tiskano HP ograničeno jamstvo nalazi se u kutiji. U državama/regijama za koje jamstvo nije u tiskanom obliku, možete tražiti tiskanu kopiju od hp.com/go/orderdocuments ili pisati tvrtki HP na: Hewlett Packard, POD, Via G. Di Vittorio, 9, 20063, Cernusco s/Naviglio (MI), Italija. Navedite naziv proizvoda, jamstveno razdoblje, ime i prezime i poštansku adresu.

Čeština

Konfigurace se mohou lišit. Kabely, adaptéry, monitory a reproduktory mohou být prodávány samostatně. Routery a přístup k internetu jsou vyžadovány a jsou prodávány samostatně.

Bezpečnostní informace

Více informací je k dispozici v dokumentu *Bezpečnostní informace a směrnice* ve složce **Uživatelské příručky**. Klepněte na tlačítko **Start, Všechny programy** a potom klepněte na **Uživatelské příručky**.

⚠ VAROVÁNÍ: Za účelem snížení rizika úrazu elektrickým proudem nebo poškození zařízení:

- Neodpojujte uzemněný napájecího kabelu. Zemnicí kolik je důležitý bezpečnostní prvek.
- Zapojte napájecí kabel vždy do snadno přístupné uzemněné zásuvky.
- Odpojte napájení ze zařízení vytážením napájecího kabelu z elektrické zásuvky.
- Abyste zabránili přímému vystavení laserovému paprsku, nepokoušejte se otevřít kryt jednotek CD a DVD.

⚠ VAROVÁNÍ: Počítač může být těžký. Při jeho přemisťování používejte ergonomicky správné postupy.

⚠ VAROVÁNÍ: Chcete-li snížit riziko vážného poranění, přečtěte si *Příručka pro bezpečnost a pohodlí*, která je k dispozici společně s vašimi elektronickými příručkami. Popisuje správné nastavení pracovní stanice, držení těla a zdravé pracovní návyky, které by měli uživatelé počítačů dodržovat. *Příručka pro bezpečnost a pohodlí* je k dispozici také na webu na adrese <http://www.hp.com/ergo>

LICENCNÝ SMLUVNÝ S KONCOVÝM UŽIVATELEM

Nainstalováním, zkopírováním, stažením nebo jiným používáním jakéhokoli softwarového výrobku předinstalovaného na tomto pc souhlasíte být zavázání podmínkami smlouvy eula společnosti hp. Nepřijímáte-li tyto licenční podmínky, je vašim jediným nápravným opatřením vrácení celého nepoužitého produktu (hardwaru a softwaru) do 14 dní za náhradu podlehlající zásadám vrácení v místě nákupu. Pro jakékoli další informace nebo žádost o plnou náhradu PC kontaktujte místní místo prodeje (prodejce).

Výslovně uvedenou omezenou zárukou HP platnou pro tento výrobek lze nalézt v nabídce Start počítače a/nebo na disku CD/DVD dodaném v balení. Pro některé země/oblasti je v balení dodána tištěná verze omezené záruky HP. V zemích/oblastech, pro které není záruka dodána v tištěné verzi si ji lze vyzádat na webových stránkách hp.com/go/orderdocuments nebo písemně od společnosti HP na adrese: Hewlett Packard, POD, Via G. Di Vittorio, 9, 20063, Cernusco s/Naviglio (MI), Italy. Uveďte název výrobku, dobu platnosti záruky, jméno a poštovní adresu.

Eesti

Konfiguratsioonid võivad erineda. Kaableid, adaptereid, monitore ja kõlareid võidakse müüa eraldi. Ruuterid ja Internet on vajalikud ning need on saadaval eraldi.

Ohutusteave

Lisateavet leiate kaustas **Kasutusjuhendid** olevast dokumendist *Ohutusalane ja normatiivne teave*. Klõpsake nuppu **Start**, käsku **All Programs** (Kõik programmid) ja seejärel üksust **User Guides** (Kasutusjuhendid).

⚠ HOIATUS! Elektrilöögi või seadmete kahjustamise ohu vähendamiseks toimige järgmiselt.

- Ärge jätke ühendamata toitejuhtme maandusviiku. Maandusviik on oluline ohutusegur.
- Ühendage toitejuhe maandatud pistikupessa, millele pääseb igal ajal kergesti ligi.
- Seadme vooluvõrgust eemaldamiseks eraldage toitejuhe vooluvõrgu pistikupesast.
- Laserkiirtega otse kokkupuute vältimiseks ärge proovige avada CD- või DVD-dravi riikorpust.

⚠ HOIATUS! Arvuti võib olla raske, seetõttu kasutage arvuti teisaldamisel kindlasti ergonomiliselt õigeid tõstmisviise.

⚠ HOIATUS! Tõstete vigastuste ohu vähendamiseks lugege elektrooniliste juhenditega kaasasolevat *Ohutuse ja mugavuse juhendi*.

See kirjeldab töökoha ettevalmistamist ning arvutikasutajate kehahoiaid, tervisekaitset ja tööharjumusi. *Ohutuse ja mugavuse juhend* on saadaval ka veebiaadressil <http://www.hp.com/ergo>

LÕPPKASUTAJA LITSENTSILEPING

Tootele arvutisse eelinstallitud mis tahes tarkvaratooted installides, kopeerides, alla laadides või mis tahes muul viisil kasutades nõustute, et olete kohustatud järgima hp lõppkasutaja litsentsilepingu tingimusi. Kui te litsentsitingimustega ei nõustu, on ainuke, mida teha saate, kogu see toode (ristivara ja tarkvara) kasutamata tagastada 14 päeva jooksul raha tagasimakse taotlemiseks kooskõlas ostukoha tagasimaksetingimustega. Lisateabe saamiseks või arvuti eest täieliku tagasimakse taotlemiseks võtke palun ühendust ostukohaga (müüjaga).

Tootele kehtiva selgesõnalise HP piiratud garantiid leiate arvuti menüüst Start ja/või pakendis kaasas olevalt CD-lt/DVD-lt. Mõne riigi/piirkonna puhul on pakendis kaasas trükitud HP piiratud garantiid. Riigi/piirkonna puhul, kus trükitud garantiid kaasas pole, võite hankida trükitud koopia veebiaadressilt hp.com/go/orderdocuments või kirjutades HP-le järgmisel aadressil: Hewlett Packard, POD, Via G. Di Vittorio, 9, 20063, Cernusco s/Naviglio (MI), Italy. Kaasake oma toote nimi, garantiiperiood, oma nimi ja postiaadress.

Ελληνικά

Ενδέχεται να υπάρχουν διαφορές μεταξύ των διαφόρων συνθέσεων των υπολογιστικών συστημάτων. Το πληκτρολόγιο, οι προσαρμογές, οι οθόνες και τα χείρα μπορεί να πωλούνται ξεχωριστά. Απαιτούνται - και πωλούνται ξεχωριστά - δρομολογητές και πρόσβαση στο Διαδίκτυο.

Πληροφορίες ασφαλείας

Για περισσότερες πληροφορίες ανατρέξτε στο έγγραφο *Πληροφορίες ασφαλείας και κανονισμών στο φάκελο Οδηγών χρήσης*. Κάντε κλικ στο κουμπί **Έναρξη**, στις επιλογές **Όλα τα προγράμματα**, και στη συνέχεια κάντε κλικ στην επιλογή **Οδηγοί χρήσης**.

⚠ ΠΡΟΕΙΔΟΠΟΙΗΣΗ: Για να μειώσετε τον κίνδυνο ηλεκτροπληξίας ή καταστροφής του εξοπλισμού σας:

- Μην απενεργοποιείτε το βύσμα γείωσης του καλώδιου τροφοδοσίας. Η πρίζα με γείωση αποτελεί σημαντικό χαρακτηριστικό ασφαλείας.
- Συνδέστε το καλώδιο τροφοδοσίας σε μία γειωμένη πρίζα που είναι εύκολα προσβάσιμη ανά πάσα στιγμή.
- Διακόψτε την τροφοδοσία του εξοπλισμού αποσυνδέοντας το καλώδιο τροφοδοσίας από την πρίζα.
- Για αποφυγή την άμεση έκθεση στη δέσμη λέιζερ, μην προσπαθήσετε να ανοίξετε τις υποδοχές των μονάδων CD ή DVD.

⚠ ΠΡΟΕΙΔΟΠΟΙΗΣΗ: Ο υπολογιστής μπορεί να είναι βαρύς. Βεβαιωθείτε ότι ακολουθείτε τις εργονομικά σωστές διαδικασίες ανύψωσης κατά τη μεταφορά του υπολογιστή.

⚠ ΠΡΟΕΙΔΟΠΟΙΗΣΗ: Για να μειώσετε τον κίνδυνο σοβαρού τραυματισμού, διαβάστε τον "Οδηγό ασφαλείας και άνεσης" που παρέχεται μαζί με τους ηλεκτρονικούς σας οδηγούς. Αυτός περιγράφει τη σωστή εγκατάσταση του σταθμού υγείας, τη στάση, την υγεία και τις εργασιακές συνθήκες των χρηστών υπολογιστών. Ο "Οδηγός ασφαλείας και άνεσης" είναι επίσης διαθέσιμος στον ιστό στη διεύθυνση: <http://www.hp.com/ergo> internet adresinde de mevcuttur

ΑΔΕΙΑ ΧΡΗΣΗΣ ΤΕΛΙΚΟΥ ΧΡΗΣΤΗ

Με την εγκατάσταση, την αντιγραφή, τη λήψη των αρχείων ή την οιαδήποτε άλλη χρήση του προεγκατεστημένου λογισμικού αυτού του υπολογιστή συναίεστε στην τήρηση των όρων της hp ευλα. Αν δεν αποδέχεται τους όρους αυτής της άδειας χρήσης, η μοναδική σας αποζημίωση είναι η επιστροφή ολόκληρου του μη χρησιμοποιημένου προϊόντος (υλικό και λογισμικό) εντός 14 ημερών για επιστροφή χρημάτων σύμφωνα με την πολιτική επιστροφής χρημάτων του τόπου αγοράς. Για οποιαδήποτε περαιτέρω πληροφορία ή αξίωση επιστροφής της συνολικής αξίας του υπολογιστή, παρακαλούμε επικοινωνήστε με το τοπικό κατάστημα λιανικής (ο πωλητής).

Μπορείτε να βρείτε την Περιορισμένη Εγγύηση της HP η οποία παρέχεται ρητώς και η οποία ισχύει για το προϊόν σας από το μενού έναρξης του υπολογιστή σας ή/και από το CD/DVD που παρέχεται στη συσκευασία. Για ορισμένες χώρες/περιοχές περιλαμβάνεται στη συσκευασία επίσης και η εκτυπωμένη Περιορισμένη Εγγύηση της HP. Στις χώρες/περιοχές όπου η εγγύηση δεν παρέχεται εκτυπωμένη, μπορείτε να ζητήσετε ένα αντίγραφο εκτυπωμένο μέσω του hp.com/go/orderdocuments ή να απευθυνθείτε στην HP στην: Hewlett Packard, POD, Via G. Di Vittorio, 9, 20063, Cernusco s/Naviglio (MI), Italy. Να συμπεριληφθεί το όνομα του προϊόντος σας, η περίοδος εγγύησης, το όνομά σας και η ταχυδρομική σας διεύθυνση.

Magyar

A különböző konfigurációk egymástól eltérőek lehetnek. Előfordulhat, hogy a kábeleket, adaptereket, monitorokat és hangszórókat külön kell beszerezni. A szükséges routereket és internet-hozzáférést különállóan kell megvásárolni.

Biztonsági tájékoztatás

További tájékoztatásért lásd a **Felhasználói útmutatók** mappában található *Biztonságos munkavégzéssel és a vonatkozó szabványokkal kapcsolatos tudnivalók* című dokumentumot. Kattintson a **Start** gombra, majd az **Összes program** elemre, majd pedig a **Felhasználói útmutatók** elemre.

FIGYELEM: Az áramütés, illetve a berendezés károsodása veszélyének csökkentése érdekében:

- Ne kösse ki a tápvezeték földcsatlakozóját. A földcsatlakozó fontos biztonsági eszköz.
- A tápvezeteket olyan, földelt aljzathoz csatlakoztassa, amely mindenkor könnyen elérhető.
- A berendezés tápellátását úgy szüntesse meg, hogy a tápvezeteket leválasztja az elektromos aljzatról.
- A lézersugárnak való közvetlen kitétség megelőzése érdekében ne próbálja a CD-, illetve DVD-meghajtók burkolatát felnyitni.

FIGYELEM: A számítógép súlyos lehet, ezért ügyeljen arra, hogy mozgatásakor ergonomikusan megfelelő emelési eljárásokat alkalmazzon.

FIGYELEM: A súlyos balesetek kockázatának elkerülése érdekében olvassa el az elektronikus formátumban mellékelte biztonsági és kényelmi útmutatót. Itt megtalálja a számítógép-használók számára megfelelő munkaállomás-beállítást, teszhelyzetet, valamint egészségügyi és munkával kapcsolatos viselkedést. A biztonsági és kényelmi útmutatót a <http://www.hp.com/ergo> címen is megtalálja.

VÉGFELHASZNÁLÓI LICENSZERZŐDÉS

A számítógépen előre telepített bármely szoftvertermék telepítésével, másolásával, letöltésével, illetve egyéb felhasználásával ön elfogadja, hogy a hp végfelhasználói licencszerződés feltételei vonatkoznak önre. Amennyiben nem fogadja el ezeket a licenclétfeltételeket, úgy kizárólagos jogorvoslatként annyit tehet, hogy a teljes, használatlan terméket (a hardvert és a szoftvereket) 14 napon belül visszaküldi visszatérítés ellenében, melyre a vásárlás helyén érvényes visszatérítési szabályzat vonatkozik. További tájékoztatásért, illetve amennyiben a számítógép teljes árának visszatérítését kéri, kérjük, forduljon a helyi értékesítési ponthoz (az eladóhoz).

A termékre vonatkozó, kifejezetten rendelkezésre bocsátott HP korlátozott jótállást a számítógép Start menüjében és/vagy a dobozban található CD-n/DVD-n találhatja meg. Egyes országokban/régiókban a dobozban nyomtatott HP korlátozott jótállás található. Az olyan országokban/régiókban, ahol a nyomtatott jótállás nincs a termékhez mellékelve, nyomtatott példányt a hp.com/go/orderdocuments webhelyen, illetve a HP következő címére írva igényelheti: Hewlett Packard, POD, Via G. Di Vittorio, 9, 20063, Cernusco s/Naviglio (MI), Italy. Kérjük, tüntesse fel a termék nevét, a garanciális időszakot, valamint postacímét.

Lietuviškai

Konfigūracija yra atskiras. Kabeliai, adapteriai, monitorai ir skaitytuvai turi būti atskirai įsigijami. Nepieciešami maršrutizatori ir internetai, kas tiek parduoti atskirai.

Drošības informācija

Sīkākā informācija skatiet dokumentā *Drošības un normatīvā informācija mapē* **Lietotāja rokasgrāmatas**. Noklikšķiniet **Sīkākā Visas programmas**, un pēc tam noklikšķiniet **Lietotāja rokasgrāmatas**.

BRĪDĪJUMS! Lai samazinātu elektriskās strāvas trieciena vai aprakojuma bojājuma risku:

- Neizmantojiet bez barošanas vada iezemti kontaktligzdus. Iezemti šāns spraudnis ir svarīgs drošības līdzeklis.
- Iespraudiet barošanas vadu iezemti kontaktligzdā, kas ir vienmērīgi pieejama.
- Atvienojiet aprakojumu no barošanas avota, atvienojot barošanas vadu no elektriskā tīkla kontaktligzdas.
- Lai novērstu triecienu, zera stara iedarbību, nemēģiniet atvērt CD vai DVD disku korpusu.

BRĪDĪJUMS! Dators var būt smags; datora pārvietošanas laikā izmantojiet ergonomiski pareizu tāpāņemšanas veidu.

BRĪDĪJUMS! Lai samazinātu nopietnu traumu gūšanas risku, izlasiet *Drošības un rokasgrāmatu*, kas iekļauta komplektā ar elektroniskajiem rokasgrāmatām. Tajā ir aprakstīti, kā pareizi uzstādīt darbstaciju, kā arī datorlietotāja pareiza ērmeņa poza, kā arī apskatīt, ar veselību saistītā jautājumi un darba pamatnoteikumi. Drošības un rokasgrāmatu ir pieejama tīmekļa vietnē

<http://www.hp.com/ergo>.

GALALĪTIOTĀJĀ LICENCES LĪGUMS

Instalējot, kopējot, lejupielādējot vai citādi lietojot jebkuru šajā datorā iepriekš instalētu programmatīvu, jūs piekristiet, ka pieņemat šo HP lietojumprogrammu programmatīvu lietotāja licences līguma (eula) noteikumus. Ja nepiekrītat šiem licences noteikumiem, tad jūs vienīgais iespējams veids ir 14 dienu laikā atdot atpakaļ lietotāju programmatīvu (gum aparātu, gum programmatīvu) un saņemt naudas atmaksu saskaņā ar naudas atdzinšanas politiku iegdes vietā. Lai saņemtu papildu informāciju un vienojieties ar datora pilnas cenas atdzinšanu, lūdz, sazinieties ar savu vietējo iegdes vietu (pārdevēju).

Jūs varat atrast visu produktam pašam sniegto HP ierobežoto garantiju datora starta izveidoto un/vai CD/DVD diskā, kas pievienots iepakojumam. Atsevišķi valstīs mēs iesakām iepakojumā iekļautu drošības un HP ierobežoto garantiju. Valstīs, kur mēs iesakām lietot kur neietiek piegādātā drukta garantija, jūs varat pieprasīt druktu kopiju no hp.com/go/orderdocuments vai rakstiski uz: Hewlett Packard, POD, Via G. Di Vittorio, 9, 20063, Cernusco s/Naviglio (MI), Italy. Lūdz, norādiet sava produkta nosaukumu, garantijas periodu, vārdu, uzvārdu un pasta adresi.

Latviski

Konfigūracijas gali būt vairākus. Kabeli, adapteri, monitori ir garsiakalbi gali būt pārduodami atskirai. Reikalingi maršrutizatori (kelvedži) ir interneta ryšys, pārduodamas atskirai.

Saugos informācija

Perskaitykite dokument *Saugos ir reglamentin informacija*, esant aplankē „**User Guides**” (vartotojā vadovai). Spūstel kite **Start** (prad t), **All programs** (visos programos), tada spūstel kite **User Guides** (vartotojā vadovai).

SP JIMAS: nor dāmi sumāzintē elektros sm gļo arba j s rangos pažeidimo pavoj :

- Joku b d u neapeikite maitinimo laido žemimimo kištuko. žemimimo kištukas – tai svarbi saugos priemon .
- Maitinimo laid prijunkite prie žemimimo elektros tinklo lizdo, kuris b t vis laik lengvai pasiekiamas.
- rangos maitinimo atjunkite atjungdami jos maitinimo laid nuo elektros tinklo lizdo.
- Steikiant išvengti tiesioginio lazerio spindulio poveikio, nerekomenduojama atidarin ti CD arba DVD kaupiklio korpuso.

SP JIMAS: kompiuteris gali būt sunkus; perkeldami kompiuter b tinai naudokite ergonomikos poži riu tinkamas k limo proced ras.

D MESIO: Kad išvengtum te sunki sužeidim , skaitlykite Saugos ir patogaus darbo vadov , pateikiam kartu su elektroniniais žinytais. Aprašyta, kaip kompiuterio vartotojai turi sirengti darbo viet , kokia tinkama laikysena dirbant, sveikatos reikalavimai ir darbo pročiai. Saugos ir patogaus darbo vadov taip pat galite rasti adresu <http://www.hp.com/ergo>

GALUTINIO VARTOTOJO LICENCINĖS SUTARTIS (EULA)

diegdami, kopijuodami, atsi sdami ar kitaip naudodami bet kok šiame kompiuteryje iš anksto diegt programin s rangos produkt j s sutinkate su hp eula s lygomis. Jei nesutinkate su šiomis licencijos s lygomis, vienintelis j s teis s gynnimo b das yra gr žinti vis nenaudot produkt (aparatin ir programin rang) per 14 dien , kad pagal j s pirkimo vietoje taikom pinig gr žinimo politik jums b t gr žinti pinigai. Jei reikia daugiau informacijos arba pageidaujate susigr žinti visus pinigus už asmenin kompiuter , susisieki te su savo vietov s prekybos tašku (pardav ju).

Aiškiai numatyt HP ribot garantij , kuri galioja j s produktui, galite susirasti savo kompiuterio meniu „Start” (prad ti) ir (arba) CD/DVD diske, kuris pateiktas d žut je. Kai kuriose valstyb se/regionuose išspausdintas HP ribotos garantijos dokumentas yra pateiktas d žut je. Valstyb se/regionuose, kuriose garantija n ra pateikta išspausdintu formatu, galite paprašyti išspausdintos kopijos svetain je hp.com/go/orderdocuments arba parašyti HP šiuo adresu: Hewlett Packard, POD, Via G. Di Vittorio, 9, 20063, Cernusco s/Naviglio (MI), Italy. Nurodykite savo produkto pavadinim , garantijos laikotarp , vard , pavard ir pašto adres .

Polski

Konfiguracja produktu mog ró nić si . Kable, adaptery, monitory i gło niki mog być sprzedawane oddzielnie. Wymagane s routery i dost p do Internetu – sprzedawane oddzielnie.

Informacje dotycz ce bezpiecze stwa

Aby uzyskac wi cej informacji, zapoznaj si z dokumentem *Informacje dotycz ce bezpiecze stwa* w folderze **Podr czniki u ytkownika**. Kliknij przycisk **Start**, pozycj **Wszystkie programy**, a nast pnie kliknij pozycj **Podr czniki u ytkownika**.

OSTRZE ENIE: Aby zmniejszyc ryzyko pora enia pr dem lub uszkodzenia sprz tu:

- Nie nale y u ywać wtyczki kabla zasilaj cego pozbawionej uziemienia. Wtyczka z uziemieniem jest bardzo wa nym zabezpieczeniem.
- Wtyczk kabla zasilaj cego wlo yć nale y do uziemionego gniazda, do którego mo liwy jest zawsze łatwy dost p.
- Aby odł czyć sprz t od zasilania, nale y wyci gn ć wtyczk kabla zasilaj cego z gniazda elektrycznego.
- Aby zapobiec nara eniu na promieniowanie lasera, nie wolno otwierać obudowy nap dów CD lub DVD.

OSTRZE ENIE: Komputer mo e być ci ki; nale y post pować zgodnie z procedurami dotycz cymi podnoszenia podczas transportowania komputera.

OSTRZE ENIE: Aby zmniejszyc ryzyko powa nych obra e , nale y zapoznać si z doł czonym do podr czników elektronicznych podr cznikiem Bezpiecze stwo i komfort pracy. Opisano w nim metody prawidłowego konfigurowania stacji roboczej, przyjmowania odpowiedniej postawy oraz wypracowywania korzystnych dla zdrowia nawyków podczas pracy z komputerem. Podr cznik Bezpiecze stwo i komfort pracy jest tak e dost pny w sieci Web na stronie <http://www.hp.com/ergo>

UMOWA LICENCYJNA U YTKOWNIKA OPROGRAMOWANIA

Instalacja, kopiowanie, ci ganie lub wszelkiego rodzaju korzystanie z oprogramowania produktu wst pnie zainstalowanego na komputerze równoznaczne jest ze zgod na przestrzeganie regulaminu firmy hp eula. W przypadku braku zgody na warunki umowy u ytkownik powinien w ci gu 14 dni zwrócić cały produkt w stanie nieu ywanym (w tym sprz t i oprogramowanie), aby mieć prawo do zwrotu pieni dzy podlegaj cego przepisom w tym zakresie obowi zuj cym w miejscu zakupu produktu. W celu uzyskania dodatkowych informacji a tak e uzyskania zwrotu pieni dzy za zakup komputera skontaktować nale y si z lokalnym punktem sprzeda y (sprzedawc).

Ograniczon gwarancj firmy HP dotycz ca bezpo rednio konkretnego produktu mo na znale ć w menu Start komputera i/lub na dysku CD/DVD w opakowaniu produktu. W niektórych krajach/regionach Ograniczona gwarancja firmy HP znajduj e si w opakowaniu. W krajach/regionach, gdzie gwarancji nie dostarcza si w formie drukowanej, wydrukowany egzemplarz mo na zamówić w Internecie (hp.com/go/orderdocuments) lub pisać do firmy HP na nast puj cy adres: Hewlett Packard, POD, Via G. Di Vittorio, 9, 20063, Cernusco s/Naviglio (MI), Włochy. Nale y podać nazw produktu, okres gwarancji, imi i nazwisko oraz adres pocztowy.

Română

Configurațiile pot varia. Cablurile, adaptoarele, monitoarele și difuzoarele pot fi vândute separat. Routerile și internetul sunt necesare, dar se vând separat.

Informații privind siguranța

Pentru informații suplimentare, consultați documentul *Informații despre norme și despre siguranță* din folderul **Ghiduri de utilizare**. Faceți clic pe **Start**, **Toate programele**, apoi faceți clic pe **Ghiduri de utilizare**.

⚠ AVERTISMENT: Pentru a reduce riscurile de electrocutare sau de deteriorare a echipamentului dvs.:

- Nu dezactivați fișa de pământare a cablului de alimentare; fișa de pământare reprezintă o funcție importantă de siguranță;
- Introduceți cablul de alimentare într-o priză legată la pământ (pământată), ușor accesibilă tot timpul;
- Deconectați alimentarea de la echipament prin scoaterea cablului de alimentare din priză;
- Pentru a preveni expunerea directă la fasciculul de raze laser, nu încercați să deschideți cutia unităților CD sau DVD.

⚠ AVERTISMENT: Computerul poate fi greu; la deplasarea computerului, asigurați-vă că aplicați proceduri de ridicare corecte din punct de vedere ergonomic.

⚠ AVERTISMENT: Pentru a reduce riscul de rănire gravă, citiți *Ghidul pentru siguranță și confort* furnizat cu ghidurile electronice. Acesta descrie configurarea corectă a stației de lucru și conține aspecte referitoare obiceiurile corecte privind poziția, sănătatea și modul de lucru al utilizatorilor de computere. Acest Ghid pentru siguranță și confort este disponibil și pe Web la adresa <http://www.hp.com/ergo>

ACORD DE LICENȚĂ PENTRU UTILIZATORUL FINAL

Prin instalarea, copierea, descărcarea sau utilizarea în alt mod a oricărui produs software preinstalat pe acest pc, sunteți de acord să respectați termenii aluf hp. Dacă nu acceptați aceste termene de licență, singura dvs. soluție este să returnați complet produsul, neutilizat (hardware și software), în termen de 14 zile, pentru rambursare, conform politicii de rambursare din locația de achiziție a produsului. Pentru informații suplimentare sau pentru a solicita o rambursare completă a PC-ului, contactați punctul de vânzare local (vanzătorul).

Puteți găsi Garanția limitată HP furnizată în mod expres și aplicabilă produsului dvs. în meniul de pornire al PC-ului dvs. și/sau pe CD-ul/DVD-ul din cutie. Pentru anumite țări/regiuni, în cutie este inclusă o Garanție limitată HP sub formă tipărită. În țările/regiunile în care garanția nu este furnizată în format tipărit, puteți solicita o copie tipărită de la hp.com/go/orderdocuments sau puteți scrie la HP la: Hewlett Packard, POD, Via G. Di Vittorio, 9, 20063, Cernusco s/Naviglio (MI), Italy. Vă rugăm să includeți numele produsului dvs., perioada de garanție, numele și adresa poștală.

Русский

Конфигурации могут различаться. Кабели, адаптеры, мониторы и динамики могут продаваться отдельно. Необходимые маршрутизаторы и доступ в Интернет продаются отдельно.

Информация по технике безопасности

Дополнительные сведения приведены в документе «Сведения о безопасности и нормативная информация», который находится в папке «Руководства пользователя». Нажмите «Пуск», «Все программы» и выберите «Руководства пользователя».

⚠ ПРЕДУПРЕЖДЕНИЕ. Чтобы снизить риск поражения электрическим током или повреждения оборудования:

- Не отсоединяйте заземляющий провод кабеля питания. Вилка с заземляющим контактом является важным элементом обеспечения безопасности.
- Включайте кабель питания в розетку с заземлением, к которой всегда есть свободный доступ.
- Отключайте оборудование от сети отсоединением кабеля питания от электрической розетки.
- Во избежание прямого воздействия лазерного луча не пытайтесь открыть корпус дисководов для компакт-дисков и DVD-дисков.

⚠ ПРЕДУПРЕЖДЕНИЕ. Компьютер может иметь большую массу: обязательно используйте правильные эргономические процедуры подъема при перемещении компьютера.

⚠ ВНИМАНИЕ: Для уменьшения риска серьезных травм внимательно изучите «Руководство по безопасной и комфортной работе», которое поставляется в комплекте с электронными руководствами. В нем содержится информация о том, как надлежащим образом настроить рабочую станцию, а также приведены рекомендации по безопасной работе с компьютером. «Руководство по безопасной и комфортной работе» можно также найти на странице <http://www.hp.com/ergo>

ЛИЦЕНЗИОННОЕ СОГЛАШЕНИЕ С КОНЕЧНЫМ ПОЛЬЗОВАТЕЛЕМ

Устанавливая, копируя, загружая или любым иным способом используя любое предустановленное на этом ПК программное обеспечение, вы соглашаетесь с условиями лицензионного соглашения для конечного пользователя. Если вы не согласны с условиями настоящего лицензионного соглашения, вы должны вернуть неиспользованный продукт (аппаратное и программное обеспечение) в течение 14 дней для возмещения средств в соответствии с политикой возврата, принятой в месте покупки. Для получения дополнительной информации или запроса на полное возмещение средств за ПК обращайтесь к торговому представителю (продавцу) в месте покупки.

Specialno predvidena omejena garancija HP, u skladu sa dobivenim proizvodom nalazi se u meniju «Пуск» na kompjuteru i/ili CD/DVD-disku, postavljeno u kompletu. Za neke drzave/regione u kompletu dostavlja se i raspechana omejena garancija HP. Za drzave/regione, gde ne predmatrivaju se dostavljanje garancije u raspechanoj formi, moze se zatraziti pechatnu kopiju s resursa hp.com/go/orderdocuments ili napisati na adresu: Hewlett Packard, POD, Via G. Di Vittorio, 9, 20063, Cernusco s/ Naviglio (MI), Italy. U pismu potrebno ukazati naziv proizvoda, rok garancije, ime i poštova adresa.

Srpski

Konfiguracija se mogu razlikovati. Kablovi, adapteri, monitori i zvučnici mogu se prodavati odvojeno. Potrebne su skretne i Internet i prodaju se odvojeno.

Informacije o bezbednosti

Za više informacija, pogledajte dokument *Safety and Regulatory Information* (Bezbednosne i regulativne informacije) u fascikli **User Guides** (Uputstva za korisnike). Kliknite na **Start** (Start), **All Programs** (Svi programi), a zatim kliknite na **User Guides** (Uputstva za korisnike).

⚠ UPOZORENJE: Kako bi umanjili rizik od električnog udara ili oštećenja Vaše opreme:

- Nemojte da deaktivirate priključak za uzemljenje kabla za napajanje. Priključak za uzemljenje ima važnu bezbednosnu ulogu.
- Priključite kabl za napajanje u uzemljenu utičnicu kojoj lako možete pristupiti u svakom trenutku.
- Isključite napajanje opreme tako što ćete isključiti kabl za napajanje iz električne utičnice.
- Kako bi sprečili direktno izlaganje laserskom zraku, ne pokušavajte da otvarate kućišta CD ili DVD jedinica.

⚠ UPOZORENJE: Računar može biti težak; budite sigurni da ergonomski ispravno postupate prilikom pomeranja računara.

⚠ UPOZORENJE: Da biste smanjili rizik od ozbiljnih povreda, pročitajte *Safety & Comfort Guide* (Vodič za bezbednost i udobnost) koji ste dobili sa elektronskim vodičima. U njemu je opisano pravilno podešavanje radne stanice, pravilan položaj, zdravstvene i radne navike za korisnike računara. Vodič za bezbednost i udobnost možete preuzeti i na Internetu na <http://www.hp.com/ergo>

UGOVOR O LICENCI ZA KRAJNJEG KORISNIKA

Instaliranjem, kopiranjem, preuzimanjem ili korišćenjem ovog napred instaliranog softverskog proizvoda na vašem računaru na bilo koji drugi način prihvataate da se obavezete uslovima ovog hp-ovog ugovora o licenci za krajnjeg korisnika ako ne prihvatate uslove ovog ugovora o licenci, jedino možete biti obeštećeni tako što ćete vratiti potpun neupotrebljen proizvod (hardver i softver) u roku od 14 dana kako biste dobili povraćaj novca u skladu sa politikom povraćaja novca na vašem mestu kupovine. Za bilo kakve dalje informacije ili za potraživanje punog povraćaja novca za računar, molimo vas da kontaktirate svoje lokalno prodajno mesto (prodavca).

Možete pronaći izričite uslove ograničene garancije koju daje HP, a koja se odnosi na vaš proizvod, u start meniju vašeg računara i/ili na CD-u/DVD-u koji ste dobili u pakovanju. U nekim državama/regionima u pakovanju se nalazi štampana verzija ograničene garancije koju daje HP. U državama/regionima u kojima se garancija ne dobija u štampanom formatu, možete da poručite štampani primerak sa lokacije hp.com/go/orderdocuments ili da pišete kompaniji HP na sledeće adrese: Hewlett Packard, POD, Via G. Di Vittorio, 9, 20063, Cernusco s/ Naviglio (MI), Italy. Navedite ime proizvoda, garantni period, ime i poštansku adresu.

Slovenčina

Konfiguracija se može odlišovat. Káble, adaptéry, monitory a reproduktory je možné zakúpiť samostatne. Potrebný router a pripojenie k internetu sa predáva samostatne.

Bezpečnostné informácie

Viac informácií nájdete v dokumente „Regulačné a bezpečnostné informácie“ v zložke „Používateľská príručka“. Kliknite na tlačidlo **Štart**. Všetky programy a potom kliknite na **Používateľská príručka**.

⚠ VAROVANIE: Aby ste sa vyhlili elektrickému šoku alebo poškodeniu zariadenia:

- Neodpájajte uzemňovací konektor napájacieho kábla. Uzemňovací konektor plní dôležitú bezpečnostnú funkciu.
- Zapojte napájací kábel do uzemnenej zásuvky, ktorá je ľahko prístupná po celý čas.
- Zariadenie vypnite odpojením napájacieho kábla z elektrickej zásuvky.
- Aby ste zabránili priamemu vystaveniu laserovému lúču, nepokúšajte sa otvoriť kryt jednotiek CD a DVD.

⚠ VAROVANIE: Počítač je ťažký. Pri jeho premiestňovaní používajte ergonomicky správne postupy.

⚠ VAROVANIE: V záujme zníženia rizika vážneho úrazu si preštudujte príručku Príručka bezpečnosti a pohodlnej obsluhy. Popisuje správnu inštaláciu pracovnej stanice, držanie tela a zdravotné a pracovné návyky pre používateľov počítačov. Príručku Príručka bezpečnosti a pohodlnej obsluhy nájdete aj na adrese <http://www.hp.com/ergo>

LICENČNÁ ZMLUVA KONCOVÉHO UŽIVATEĽA

Instaláciou, kopírovaním, sťahovaním alebo iným použitím softvérového produktu, predinštalovaného na tomto pc, súhlasíte a ste viazaný podmienkami stanovenými hp eu. Ak nesúhlasíte s týmito licenčnými podmienkami, vašou jedinou možnosťou je vrátenie nepoužitého produktu (hardvér a softvér) do 14 dní na adrese zakúpenia. Všetky nákupne náklady vám budú preplatené. Pre akékoľvek ďalšie informácie alebo žiadosť o plnú náhradu PC, prosím, kontaktujte svojho miestneho predajcu.

Výslovne poskytnutú omezenú záruku HP vášho produktu môžete nájsť v ponuke Štart vášho PC a / alebo na CD / DVD príbalenom do krabice. Vytláčená verzia omezenej záruky HP je pre niektoré krajiny / oblasti poskytnutá v krabici balenia. V krajinách / oblastiach, kde vytláčená verzia záruky nie je poskytnutá, môžete o jej kópiu požiadať na hp.com/go/orderdocuments alebo napíšte HP na adresu: Hewlett Packard, POD, Via G. Di Vittorio, 9, 20063, Cernusco s/ Naviglio (MI), Italy. Prosím, zahrňte názov vášho produktu, záručnú lehotu, vaše meno a adresu.

Slovenščina

Konfiguracija se lahko razlikuje. Kable, napajalnike, zaslone in zvočnike je morda potrebno kupiti ločeno. Usmerjevalniki in internetne storitve so na voljo ločeno.

Varnostna opozorila

Več informacij poiščite v dokumentu *Safety and Regulatory Information (Varnostne in upravne informacije)* v mapi **User Guides** (Uporabniški priročniki). Kliknite **Start, All Programs** (Vsi programi), in nato kliknite **User Guides** (Uporabniški priročniki).

⚠ OPOZORILO: Da bi zmanjšali nevarnost električnega udara ali poškodbe svoje opreme:

- Ne onemogočite ozemljivega vtiča na napajalnem kablu. Ozemljitveni vtič je pomembna varnostna naprava.
- Napajalni kabel priključite v ozemljeno vtičnico, ki je vedno prosto dostopna.
- Napajanje opreme odklopite tako, da napajalni kabel izvlečete iz električne vtičnice.
- Da bi preprečili neposredno izpostavljanje laserskemu žarku, ne poskušajte odpirati ohišja pogona CD ali DVD.

⚠ OPOZORILO: Računalnik je lahko težek; pri premikanju računalnika uporabljajte primerne ergonomske postopke dvigovanja.

⚠ OPOZORILO: Da bi zmanjšali tveganje za hude poškodbe, si preberite *Priročnik za varno in udobno uporabo*, ki je priložen elektronskim priročnikom. Opisuje pravilno ureditev delovne postaje, pravilno držo, zdravstvene in delovne navade uporabnikov računalnikov. *Priročnik za varno in udobno uporabo* je na voljo tudi na spletni strani <http://www.hp.com/ergo>

LICENČNA POGODBA ZA KONČNEGA UPORABNIKA

Z namestitvijo, kopiranjem, prenosom ali drugo uporabo katerega koli programskega izdelka, prednameščenega na ta računalnik, soglašate s pogoji hp-jeve licenčne pogodbe. Če ne sprejmete pogojev te licenčne pogodbe, ste upravičeni samo do vrnitve celotnega neuporabljenega izdelka (strojne in programske opreme) v 14 dneh, v zameno za vračilo kupnine, ki je predmet politike vračil na mestu nakupa. Za vse nadaljnje informacije ali zahtevo za vračilo celotnega zneska kupnine za osebni računalnik se obrnite na lokalno prodajno mesto (prodajalca).

Izrecno HP-jevo omejeno garancijo za vaš izdelek najdete v meniju Start vašega računalnika in/ali na disku CD/DVD, priloženem v škatli. Omejena garancija HP je za nekatere države oziroma območja v tiskani obliki priložena v škatli. V državah ali območjih, kjer garancija ni podana v tiskani obliki, lahko tiskano kopijo garancije naročite na spletnem mestu hp.com/go/orderdocuments ali pišete HP-ju na naslov: Hewlett Packard, POD, Via G. Di Vittorio, 9, 20063, Cernusco s/Naviglio (MI), Italija. Prosimo, navedite naziv svojega izdelka, obdobje veljavnosti garancije, ime in poštni naslov.

Türkçe

Yapılandırılmış farklı olabilir. Kablolar, adaptörler, monitörler ve hoparlörler ayrı satılabilir. Yönlendiriciler ve İnternet gereklidir ve ayrı olarak satılır.

Güvenlik Bilgileri

Daha fazla bilgi için **Kullanıcı Kılavuzları** klasöründeki *Güvenlik ve Mevzuat Bilgileri*'ne başvurun. Sırasıyla **Başlat, Tüm Programlar** ve **Kullanıcı Kılavuzları**'ni tıklayın.

⚠ UYARI: Elektrik çarpması veya donatınızın zarar görmesi tehlikesini en aza indirmek için:

- Güç kablosunun topraklama fişini devre dışı bırakmayın. Topraklama fişi önemli bir güvenlik özelliğidir.
- Güç kablosunu, her zaman için kolay bir şekilde erişilebilen topraklı bir prize takın.
- Ekipmandan elektrik bağlantısını, güç kablosunu elektrik prizinden çekerek kesin.
- Lazer ışınına doğrudan maruz kalınmasını önlemek için, CD ve DVD sürücülerinin kapaklarını açmaya çalışmayın.

⚠ UYARI: Bilgisayar ağır olabilir; bilgisayarı taşıırken ergonomik olarak doğru kaldırma prosedürlerini kullandığınızdan emin olun.

⚠ UYARI: Ciddi yaralanma riskini azaltmak için elektronik kılavuzlarla birlikte verilen Güvenlik ve Rahat Kullanım Kılavuzu'nu okuyun. Bilgisayar kullanıcıları için uygun iş istasyonunu kurulumu, düzgün duruş, sağlık ve çalışma alışkanlılarıyla ilgili bilgiler vermektedir. Güvenlik ve Rahat Kullanım Kılavuzu aynı zamanda <http://www.hp.com/ergo> internet adresinde de mevcuttur.

SON KULLANICI LİSANS SÖZLEŞMESİ (SKLS)

Bu bilgisayara ön yüklenmiş yazılım ürününü yüklemek, kopyalamak, karşıdan yüklemek veya başka şekilde kullanmak suretiyle hp skls şartlarına bağlı olmayı kabul etmişsinizdir. Bu lisans koşullarını kabul etmez iseniz, tek çözümünüz, kullanılmamış ürünü, 14 gün içerisinde, satın aldığınız yerin para iade politikasına bir para iade sebebi belirterek, bir bütün (yazılım ve donanım) olarak iade etmektir. Daha fazla bilgi veya bilgisayarın tüm ücretinin geri ödenmesi isteği için lütfen yerel satış noktanız (satıcı) ile temasa geçin.

Bilgisayarınızın başlat menüsünde ve/veya kutudan çıkan CD/DVD'nin içinde ürününüz için özel olarak hazırlanmış HP Sınırlı Garanti Belgesi'ni bulabilirsiniz. Bazı ülkelerde/bölgelerde, kutunun içinde basılı bir HP Sınırlı Garanti Belgesi temin edilir. Garantinin basılı biçimde temin edilmediği ülkelerde/bölgelerde, aşağıdaki web adresine giderek veya posta adresine mektup göndererek basılı kopya isteyebilirsiniz: web adresi: hp.com/go/orderdocuments veya HP yazışma adresi: Hewlett Packard, POD, Via G. Di Vittorio, 9, 20063, Cernusco s/Naviglio (MI), Italy. Başvurunuzda lütfen ürün adını, garanti süresini, adınızı ve posta adresinizi belirtin.

Українська

Конфігурації можуть різнитися. Кабелі, адаптери, монітори та динаміки можуть реалізовуватися окремо. Необхідні маршрутизатори та доступ до Інтернет продаються окремо.

Інформація з техніки безпеки

Додаткові відомості наведені в документі «Інформація з техніки безпеки та нормативна інформація», що знаходиться в папці «Посібники користувача». Натисніть «Пуск», «Всі програми» і оберіть «Посібники користувача».

⚠ ПОПЕРЕДЖЕННЯ. Щоб зменшити ризик ураження електричним струмом або пошкодження встаткування:

- Не від'єднуйте заземлюючий контакт кабелю живлення. Штекер із заземлюючим контактом є важливим елементом забезпечення безпеки.
- Включайте кабель живлення в розетку із заземленням, до якої завжди є вільний доступ.
- Відключайте устаткування від живлення шляхом від'єднання кабелю живлення від електричної розетки.
- Щоб уникнути прямого впливу лазерного променя, не намагайтеся відкривати корпус дисководу для компакт-дисків та DVD-дисків.

⚠ ПОПЕРЕДЖЕННЯ. Комп'ютер може бути важким: обов'язково використовуйте відповідні ергономічні процедури піднімання при переміщенні комп'ютера.

⚠ ПОПЕРЕДЖЕННЯ. Щоб знизити ризик серйозного ушкодження, ознайомтеся з посібником із безпеки та зручного використання, що надається разом з електронними посібниками. У ньому наведено відомості про правильне налаштування робочого місця, належне положення тіла під час роботи за комп'ютером і корисні робочі навички користувачів комп'ютера. *Посібник із безпеки та зручного використання також доступний на веб-сайті <http://www.hp.com/ergo>*

ЛІЦЕНЗІЙНА УГОДА З КІНЦЕВИМ КОРИСТУВАЧЕМ

Встановлення, копіювання, завантаження або у будь-який інший спосіб користування будь-яким програмним забезпеченням, попередньо встановленим на цьому ПК, означає, що ви погоджуєтесь бути обмеженими умовами цієї ліцензійної угоди кінцевого користувача hp. Якщо ви не згодні з умовами цієї ліцензійної угоди, ви маєте повернути невикористаний продукт повністю (апаратне та програмне забезпечення) протягом 14 днів для отримання компенсації відповідно до політики повернення коштів, прийнятої в місці купівлі. Для отримання будь-якої додаткової інформації чи для оформлення запиту на повне відшкодування ПК зверніться до місцевого пункту продажу (продавця).

Обмежену гарантію HP стосовно придбаного вами продукту можна знайти безпосередньо у стартовому меню ПК та/чи на CD/DVD, що знаходяться у коробці. Для деяких країн/регіонів у коробці передбачено друковану обмежену гарантію HP. У країнах/регіонах, в яких гарантія не надається у друкованому форматі, замовити друковану копію можна з hp.com/go/orderdocuments чи написавши у HP за адресами: Hewlett Packard, POD, Via G. Di Vittorio, 9, 20063, Cernusco s/Naviglio (MI), Italy. Будь ласка, вкажіть назву продукту, період дії гарантії, ім'я та поштову адресу.

عربي

قد تختلف أنماط التهينة. وقد يتم بيع الكبلات والمهينات والشاشات والساعات على حدة. يلزم توفر أجهزة التوجيه والاتصال بالإنترنت، وتباع أجهزة التوجيه وخدمة الإنترنت على حدة.

معلومات السلامة

لمزيد من المعلومات، يرجى الرجوع إلى مستند معلومات التنظيم والسلامة الموجود في مجلد **User Guides** (دلائل المستخدم).
انقر فوق **Start** (ابتداء) **All Programs** (كل البرامج)، ثم انقر فوق **User Guides** (دلائل المستخدم).

⚠ تحذير: للحد من مخاطر التعرض لصدمة كهربائية أو تلف الجهاز:

- تجنب تعطيل قابس التآريض بكبل الطاقة. يعتبر قابس التآريض ميزة مهمة جداً من ميزات السلامة.
- وصل كبل الطاقة في مقبس مؤرض (أرضي) يمكن الوصول إليه دائماً بسهولة.
- أفضل الطاقة عن الجهاز من خلال فصل كبل الطاقة عن مقبس الكهرباء.
- لمنع التعرض المباشر لشعاع الليزر، لا تحاول فتح الصندوق الخاص بمحركات الأقراص المدمجة أو أقراص الفيديو الرقمية.

⚠ تحذير: قد يكون جهاز الكمبيوتر ثقيل الوزن، وبالتالي يجب الحرص على اتباع الإجراءات الصحية الملائمة لرفعه عند نقله من موضعه إلى موضع آخر.

⚠ تحذير: للحد من مخاطر التعرض لأية إصابات خطيرة، يرجى قراءة *دليل الأمان والراحة*، علماً بأن الدليل متوفر على الويب على

<http://www.hp.com/ergo>

اتفاقية ترخيص المستخدم

يُعد تثبيتك لأي منتج برنامج مثبت مسبقاً على هذا الكمبيوتر، أو نسخه، أو تنزيله، أو استخدامه بطرق أخرى، موافقة منك على الالتزام بشروط اتفاقية ترخيص المستخدم الخاصة بـ HP. إذا لم توافق على شروط الترخيص هذه، فيمكنك الحل الوحيد هو إعادة المنتج غير المستخدم بأكمله (الجهاز والبرامج) خلال 14 يوماً حتى تسترد ثمنه تبعاً لنهج استرداد الثمن في مكان شرائه. للحصول على المزيد من المعلومات أو للاستفسار عن استرداد ثمن الكمبيوتر بالكامل، الرجاء الاتصال بنقطة البيع المحلية لديك (البايع).

يمكن العثور على ضمان HP المحدود الذي يتم توفيره صراحة والذي يسري على المنتج من خلال القائمة "ابدأ" بالكمبيوتر و/أو قرص CD/DVD المتوفر في عبوة المنتج. يتم توفير نسخة مطبوعة من ضمان HP المحدود في عبوة المنتج وذلك في بعض البلدان/المناطق. أما في البلدان/المناطق التي لا يتم فيها توفير نسخة مطبوعة من الضمان، فيمكن طلب نسخة مطبوعة من الموقع hp.com/go/orderdocuments، أو إرسال طلب إلى شركة HP على العنوان التالي: Hewlett Packard, POD, Via G. Di Vittorio, 9, 20063, Cernusco s/Naviglio (MI), Italy.
الرجاء تضمين اسم المنتج وفترة الضمان، والاسم والعنوان البريدي.

Қазақ

Конфигурациялардың өзгеруі мүмкін. Кабельдер, адаптерлер, мониторлар мен динамиктер бөлек сатылуы мүмкін. Маршрутизаторлар мен интернет қажет етіледі және бөлек сатылады.

Қауіпсіздік туралы ақпарат

Қосымша ақпарат алу үшін «Пайдаланушы нұсқаулықтары» қалтасындағы «Қауіпсіздік және құқықтық ақпарат» құжатын қараңыз. **Бастау, Барлық бағдарламалар** тармағына өтіп, **Пайдаланушы нұсқаулықтары белгішесін басыңыз.**

⚠ АБАЙЛАҢЫЗ: Электр тогының соғуына немесе жабдықтың зақымдалу қаупін азайту үшін:

- Қуат сымын жерге қосу штекерін ажыратпаңыз. Жерге қосу ашасы қауіпсіздікті қамтамасыз ететін маңызды құрылғы болып табылады.
- Қуат сымының ашасын әрқашан қол жеткізу оңай жерге қосылған розеткаға қосыңыз.
- Жабдықтың қуатын қуат сымының ашасын электр розеткасынан суыру арқылы өшіріңіз.
- Лазер сәулесінің тік түсуін болдырмау үшін CD немесе DVD дискілерінің сыртын ашуға тырыспаңыз.

⚠ АБАЙЛАҢЫЗ: Компьютер ауыр болуы мүмкін; компьютерді жылжытқанда, эргономикалық тұрғыдан дұрыс көтеру процедураларын пайдаланыңыз.

⚠ АБАЙЛАҢЫЗ: Күрделі жарақат қаупін азайту үшін электрондық нұсқаулықтармен бірге берілген Қауіпсіздік және қолайлы нұсқаулық бөлімін оқыңыз. Ол жұмыс стансасының дұрыс реттелуін және компьютер пайдаланушыларының дұрыс отыруын, денсаулығын және жұмыс әдеттерін сипаттайды. Сондай-ақ, Қауіпсіздік және қолайлы нұсқаулық интернет арқылы <http://www.hp.com/ergo> сайтынан қол жетімді

СОҢҒЫ ПАЙДАЛАНУШЫ ЛИЦЕНЗИЯЛЫҚ КЕЛІСІМІ

ОСЫ КОМПЬЮТЕРДЕ АЛДЫН АЛА ОРНАТЫЛҒАН КЕЗ КЕЛГЕН БАҒДАРЛАМАЛЫҚ ҚҰРАЛДЫ ОРНАТУ, КӨШІРУ, ЖҮКТЕУ НЕМЕСЕ БАСҚАША ПАЙДАЛАНУ АРҚЫЛЫ СІЗ HP ЛИЦЕНЗИЯЛЫҚ КЕЛІСІМІНІҢ ШАРТТАРЫМЕН КЕЛІСЕСІЗ. ЕГЕР БҰЛ ЛИЦЕНЗИЯЛЫҚ ШАРТТАРДЫ ҚАБЫЛДАМАСАҢЫЗ, ҚҰНЫН САТЫП АЛҒАН ОРНЫҢЫЗДА ҚАЙТАРЫП АЛЫП, ПАЙДАЛАНЫЛМАҒАН ӨНІМДІ ТОЛЫҒЫМЕН (ЖАБДЫҚ ЖӘНЕ БАҒДАРЛАМА) 14 КҮН ІШІНДЕ ҚАЙТАРУЫҢЫЗ КЕРЕК. Қосымша ақпарат алу үшін немесе компьютерді сатып алудың толық өтемін алу үшін сатып алған орынға (сатушыға) хабарласыңыз.

Анық берілетін HP шектеулі кепілдігін компьютеріңіздің «Пуск» мәзірінде және/немесе ықшам/DVD дискісінде қараңыз. Кейбір елдерде/аймақтарда өніммен бірге HP шектеулі кепілдігінің басылған нұсқасы беріледі. Кепілдік басып шығарылатын форматта берілмейтін елдерде/аймақтарда басып шығарылатын көшірмесін hp.com/go/orderdocuments сайтынан сұрауға немесе HP компаниясына мына мекенжай бойынша жазуға болады: Hewlett-Packard, POD, Via G. Di Vittorio, 9, 20063, Sernusco s/Naviglio (MI), Italy Өнім атауын, кепілдік мерзімін және пошта мекенжайын қосып жазыңыз.

HP Technical Support**Telephone Numbers**

Algeria	021 67 22 80
Austria	0820 874 417
Bahrain	17212049
Belgium	
Dutch:	078 600 019
French:	078 600 020
Bulgaria	0700 1 0404
Croatia	0800 223213
Cyprus	800 9 2654
Czech Republic	810 222 222 <i>(1.53 CZK peak hours, 0.80 CZK off-peak hours)</i>
Denmark	70 20 28 45 <i>(0.25 DKK peak hours, 0.125 DKK off-peak hours)</i>
Egypt	(02) 6910602
Estonia	+372 6813 823
Finland	0203 66 767 <i>(0.0147 euro per minute)</i>
France	0969 320 435
Germany	0180 5652 180
Greece	801 11 75400
Hungary	06 40 200 629
Ireland	1890 92 39 02
In Ireland, for computers bought from PC World, Currys, or Dixons:	
Repair Service Line:	0844 800 6020 <i>(Calls are charged at National Rate)</i>
Software Helpline:	0906 515 1180 <i>(Calls are charged at £1.50/min from a BT land line, maximum call duration is 20 minutes)</i>
For out-of-warranty products:	0906 470 0870

HP Technical Support**Telephone Numbers**

	<i>(60 p/min.)</i>
Israel	<i>PCs (excluding HP Pavilion), notebooks (excluding HP Pavilion, Compaq Presario), monitors, back-up products and tapes, Pocket PCs (iPAQ), business laser printers, large format printers:</i> 03-8304848 <i>Inkjet printers, home laser printers, All-in-One products, cameras, scanners, HP Pavillion & Compaq Presario note books:</i> 1-700-503-048
Italy	848 800 871
Jordan	0800 222 47
Kenya	+27 11 234 5872
Kuwait	+971 4 224 9189
Latvia	800 8012 <i>(Domestic, toll-free phone number)</i> +371 7030721 <i>(Internationalt telefonnummer. Der gælder almindelige telefonfakster)</i>
Lebanon	+971 4 224 9189
Lithuania	800 10000 <i>(Gratis indenrigs telefonnummer)</i> +370 521 0 3333 <i>(Internationalt telefonnummer. Der gælder almindelige telefonfakster)</i>
Luxembourg	
German:	900 40 007
French:	900 40 006

HP Technical Support**Telephone Numbers**

Morocco	081 005 010
Netherlands	0900 2020 165
Nigeria	(01) 271 2320
Norway	0815 62 070 <i>(kr 0.59 per call, plus kr 0.39 per each additional minute)</i>
Oman	24791773
Poland	(+48) 801 800 235 <i>(1 impulse + cost of mobile call if applicable)</i>
Portugal	0808 201 492
Qatar	+971 42249189
Romania	0801 033 390
Russia	
Moscow:	(+7) 095 777 3284
St. Petersburg:	(+7) 812 332 4240
Saudi Arabia	+(966) 800-897-1415
Slovakia	0850 111 256
Slovenia	01 4322001
South Africa	0860 104 771
Spain	902 010 059
Sweden	077 120 4765

HP Technical Support**Telephone Numbers**

Switzerland	0 848 672 672 <i>(0.08 CHF peak hours, 0.04 CHF off-peak hours)</i>
Tunisia	23 927 000
Turkey	
Istanbul, Ankara, Izmir, Bursa:	444 0307
Other cities in Turkey:	212 444 0307
Ukraine	(044) 230 51 06
United Arab Emirates	600 54 47 47
United Kingdom	0844 369 0369 <i>(5 p/min.)</i>
In the U.K., for computers bought from PC World, Currys, or Dixons:	
Repair Service Line:	0844 800 6020 <i>(Calls are charged at National Rate)</i>
Software Helpline:	0906 515 1180 <i>(Calls are charged at £1.50/min from a BT land line, maximum call duration is 20 minutes)</i>
For out-of-warranty products:	0906 470 0870 <i>(60 p/min.)</i>
Yemen	+971 42249189

Copyright © 2012 Hewlett-Packard Development Company, L.P.
The information contained herein is subject to change without notice.

Printed in



700601-SK1