



# HP Compaq LA2206xc Webcam LCD- monitor

Gebruikershandleiding

© 2013 Hewlett-Packard Development  
Company, L.P.

Microsoft, Windows en Windows Vista zijn  
handelsmerken of gedeponeerde  
handelsmerken van Microsoft Corporation  
in de Verenigde Staten en/of andere  
landen.

De garantie voor HP producten en services  
is vastgelegd in de garantieverklaringen bij  
de betreffende producten. Niets in dit  
document mag worden opgevat als  
aanvullende garantiebepaling. HP is niet  
aansprakelijk voor technische of andere  
fouten of omissies in dit materiaal.

De informatie in dit document is  
intellectuele eigendom waarop het  
auteursrecht van toepassing is. Geen enkel  
deel van dit document mag worden  
gekopieerd, vermenigvuldigd of vertaald in  
een andere taal, zonder voorafgaande  
schriftelijke toestemming van Hewlett-  
Packard Company.

Tweede editie (april 2013)

Artikelnummer: 657475-332

## Over deze handleiding

Deze handleiding bevat informatie over het instellen van de monitor, het installeren van stuurprogramma's, het gebruik van het menu met scherminstellingen, het oplossen van problemen, en technische specificaties.

---

 **WAARSCHUWING!** Als u de aanwijzingen na dit kopje niet opvolgt, kan dit leiden tot lichamelijk letsel of levensgevaar.

 **VOORZICHTIG:** Als u de aanwijzingen na dit kopje niet opvolgt, kan dit beschadiging van de apparatuur of verlies van gegevens tot gevolg hebben.

 **OPMERKING:** Tekst die op deze manier is opgemaakt, bevat belangrijke extra informatie.

---



---

# Inhoudsopgave

<b>1 Productkenmerken .....</b>	<b>1</b>
HP Compaq LA2206xc Webcam LCD-monitor .....	1
<b>2 Voorschriften voor veiligheid en onderhoud .....</b>	<b>3</b>
Belangrijke veiligheidsinformatie .....	3
Onderhoudsrichtlijnen .....	4
Monitor reinigen .....	4
Monitor vervoeren .....	5
<b>3 Installatie van de monitor .....</b>	<b>6</b>
De voet van de monitor uitklappen .....	6
Onderdelen aan de achterkant .....	7
De kabels aansluiten .....	8
Monitor instellen .....	10
Monitor aanzetten .....	12
USB-apparatuur aansluiten .....	13
Voet van de monitorstandaard verwijderen .....	14
Monitor monteren .....	15
Het identificatielabel opzoeken .....	16
Een kabelslot installeren .....	16
<b>4 Bediening van de monitor .....</b>	<b>17</b>
Software en hulpprogramma's .....	17
Het INF-bestand .....	17
Het ICM-bestand .....	17
Installatie van INF- en ICM-bestand .....	18
Installeren vanaf de cd .....	18
Downloaden van het internet .....	18
Automatische aanpassing uitvoeren .....	19
Software installeren voor de Webcam .....	19
Knoppen aan de voorkant .....	20
Monitorinstellingen aanpassen .....	21
Menu Scherminstellingen gebruiken .....	21
Menu Scherminstellingen .....	22
Beeldprestatie optimaliseren .....	26
Het hulpprogramma HP Display Assistant gebruiken .....	27

Meldingen over de toestand van de monitor .....	27
Slaaptimer .....	28
<b>5 De webcam gebruiken .....</b>	<b>30</b>
YouCam vanaf de cd installeren .....	30
Webcam-video en snapshots opnemen .....	30
Chatten met video of telefonisch vergaderen .....	30
<b>6 Werken met HP MyRoom .....</b>	<b>32</b>
HP MyRoom installeren vanaf de cd .....	32
HP MyRoom downloaden vanaf internet .....	32
Een nieuw HP MyRoom-account maken .....	32
<b>Bijlage A Problemen oplossen .....</b>	<b>33</b>
Eenvoudige problemen oplossen .....	33
Webcam .....	34
Online technische ondersteuning .....	35
Vorbereidingen voor een gesprek met de technische ondersteuning .....	35
<b>Bijlage B Technische specificaties .....</b>	<b>36</b>
LA2206xc .....	36
Detectie van standaard beeldschermresoluties .....	37
LA2206xc .....	37
Aangepaste schermstanden .....	38
Energiebesparingsvoorziening .....	38
<b>Bijlage C Internationale kennisgevingen .....</b>	<b>39</b>
Kennisgeving van de Federal Communications Commission .....	39
Aanpassingen .....	39
Kabels .....	39
Verklaring van conformiteit voor producten voorzien van het FCC-logo (alleen voor de Verenigde Staten) .....	39
Canadian Notice .....	40
Avis Canadien .....	40
Kennisgeving van de Europese Unie .....	40
Duitse kennisgeving aangaande ergonomie .....	41
Japanese Notice .....	41
Korean Notice .....	41
Vereisten voor het netsnoer .....	41
Vereisten voor het netsnoer in Japan .....	42

Milieukennisgevingen met betrekking tot het product .....	42
ENERGY STAR® kwalificatie .....	42
Afvoeren van speciale materialen .....	43
Afvoeren van afgedankte apparatuur door particuliere huishoudens in de Europese Unie .....	43
HP recyclingprogramma .....	43
Chemische stoffen .....	43
Beperking van gevaarlijke stoffen .....	43
Turkije EEE-richtlijn .....	45
Wetgeving van de Oekraïne betreffende de beperking van gevaarlijke stoffen .....	45

<b>Bijlage D Monitorkwaliteit en pixelrichtlijnen voor LCD-monitoren .....</b>	<b>46</b>
--	-----------



---

# 1 Productkenmerken

## HP Compaq LA2206xc Webcam LCD-monitor

De LCD-monitor (Liquid Crystal Display) heeft een active-matrix, TFT-scherm (Thin-Film Transistor) met de volgende kenmerken:

- 54,6 cm (21,5 inch) diagonaal weergavegebied met 1920 x 1080 resolutie, plus volledige ondersteuning voor lagere resoluties aangepaste vergroting/verkleining voor een maximale beeldgrootte met behoud van de oorspronkelijke verhoudingen
- Brede beeldhoek, zodat u zowel zittend als staand een goed zicht op de monitor heeft
- Geïntegreerde 720p HD Webcam met instelbare camera, geïntegreerde dubbele microfoon en luidsprekers
- Mogelijkheden voor kantelen, draaien en in hoogte verstellen
- Mogelijkheid om de monitor en de beeldweergave te roteren naar de portretstand (verticaal)
- Verwijderbare standaard voor flexibele installatiemogelijkheden van de monitor.
- Videosignaalingang ter ondersteuning van VGA analoog met meegeleverde VGA-signaalkabel
- Videosignaalingang ter ondersteuning van DVI digitaal met meegeleverde DVI-D-signaalkabel
- Videosignaalingang ter ondersteuning van DisplayPort digitaal (DisplayPort-kabel niet meegeleverd)
- USB 2.0 hub met één upstream-poort (maakt verbinding met de computer) en twee downstream-poorten (maakt verbinding met USB-apparaten)
- USB-kabel bijgeleverd voor aansluiting van de USB-hub van de monitor op de USB-connector van de computer
- Ondersteuning van een optionele HP luidsprekerbalk
- Geschikt voor Plug en play indien het systeem deze voorziening ondersteunt
- Sleuven voor (afzonderlijk aan te schaffen) privacyfilters waardoor het scherm niet van opzij kan worden bekeken
- Veiligheidsslot op achterzijde van de monitor voor optionele kabelvergrendeling
- Mogelijkheid voor het opbergen van kabels en snoeren
- Menu met scherminstellingen in verschillende talen waarmee het scherm gemakkelijk kan worden geconfigureerd en geoptimaliseerd
- HP Display Assistant-hulpsoftware voor het aanpassen van monitorinstellingen en het inschakelen van de antidiefstal functie
- HDCP-kopieerbeveiliging op DVI- en DisplayPort-invoer
- Software- en documentatie-cd met onder andere monitorstuurprogramma's en productdocumentatie
- CyberLink YouCam-software ter verbetering vna het gebruik en de beveiliging van de webcam

- HP MyRoom-software voor online vergaderen met collega's
- Energiebesparingsvoorziening om te voldoen aan vereisten voor vermindering van het energieverbruik
- Intelligent middelenbeheer
- De monitor voldoet aan de volgende officiële specificaties:
  - CE-richtlijnen van de Europese Unie
  - Zweedse TCO-vereisten

---

## 2 Voorschriften voor veiligheid en onderhoud

### Belangrijke veiligheidsinformatie

De monitor wordt geleverd met een netsnoer. Als u een ander netsnoer wilt gebruiken, controleert u of de voedingsbron en de aansluiting geschikt zijn voor deze monitor. In het gedeelte [Vereisten voor het netsnoer op pagina 41](#) vindt u informatie over de juiste netsnoerset voor deze monitor.

**⚠ WAARSCHUWING!** U vermijdt als volgt het risico van een elektrische schok of beschadiging van de apparatuur:

- Maak gebruik van de geaarde stekker van het netsnoer. De geaarde stekker is een belangrijke veiligheidsvoorziening.
- Steek de stekker van het netsnoer in een geaard stopcontact dat altijd goed bereikbaar is.
- Schakel de voeding naar het product uit door de stekker uit het stopcontact te halen.

Plaats omwille van de veiligheid niets op snoeren of kabels. Leg de kabels zodanig neer dat niemand er per ongeluk op kan gaan staan of erover kan struikelen. Trek nooit aan snoeren of kabels. Houd het netsnoer bij de stekker vast wanneer u de stekker uit het stopcontact haalt.

Lees de *Handleiding voor veiligheid en comfort* voor informatie over het vermijden van het risico op ernstige verwondingen. Deze handleiding bevat informatie over de juiste plaatsing van de computer, een goede zithouding, gezondheidsaspecten en gewoonten met betrekking tot het werken met de computer, alsmede belangrijke instructies met betrekking tot elektrische en mechanische veiligheid. Deze handleiding is te vinden op de website <http://www.hp.com/ergo> en/of op de documentatie-cd, als deze bij de monitor is meegeleverd.

**⚠ VOORZICHTIG:** Sluit ter bescherming van uw apparatuur alle netsnoeren van de computer en van randapparatuur zoals monitor, printer of scanner aan op een voorziening ter beveiliging tegen stroompieken, zoals een speciale stekkerdoos of een UPS (Uninterruptible Power Supply). Niet alle stekkerdozen beveiligen tegen stroompieken. De stekkerdoos moet deze functie uitdrukkelijk vermelden. Gebruik een stekkerdoos met stroompiekbeveiliging waarvan de fabrikant een regeling kent voor vervanging bij schade, zodat u de apparatuur kunt laten vervangen als de bescherming faalt.

Gebruik geschikt meubilair van een correct formaat voor een goede ondersteuning van uw HP LCD-monitor.

**⚠ WAARSCHUWING!** LCD-monitors die niet goed op dressoirs, boekenkasten, boekenplanken, bureaus, luidsprekers, koffers of karren staan, kunnen vallen en persoonlijk letsel veroorzaken.

Zorg ervoor dat u alle snoeren en kabels die op de monitor zijn aangesloten, zo omleidt dat niemand eraan kan trekken, niemand ze kan beetpakken en niemand erover struikelt.

---

## Onderhoudsrichtlijnen

Neem de volgende richtlijnen in acht voor optimale prestaties en een langere levensduur van de monitor:

- Open de behuizing van de monitor niet en probeer zelf geen intern onderhoud te verrichten aan de monitor. Gebruik alleen de knoppen die in de bedieningsinstructies worden beschreven. Wanneer de monitor niet naar behoren functioneert of is gevallen en/of beschadigd, neemt u contact op met een geautoriseerde HP dealer.
- Gebruik alleen een voedingsbron en aansluiting die geschikt zijn voor deze monitor, zoals aangegeven op het label of op de achterplaat van de monitor.
- Zorg dat het totaal aantal ampères van de op hetzelfde stopcontact aangesloten apparaten de stroomcapaciteit van het stopcontact niet overschrijdt en dat het totaal aantal ampères van de apparaten op het verlengsnoer de stroomcapaciteit van het snoer niet overschrijdt. Kijk op het label om het aantal ampères (A of AMPS) per apparaat te achterhalen.
- Plaats de monitor in de buurt van een stopcontact dat gemakkelijk toegankelijk is. Ontkoppel de monitor van de netvoeding door de stekker stevig vast te pakken en deze uit het stopcontact te nemen. Neem de stekker nooit uit het stopcontact door aan het snoer te trekken.
- Zet de monitor uit als u deze niet gebruikt. U kunt de levensduur van de monitor aanzienlijk verlengen door een schermbeveiligingsprogramma te gebruiken en de monitor uit te zetten wanneer u deze niet gebruikt.



---

**OPMERKING:** Monitoren met “inbranding” vallen niet onder de HP garantie.

---

- De sleuven en openingen in de behuizing zijn nodig voor de ventilatie. Deze openingen mogen niet worden geblokkeerd of afgedekt. Steek geen voorwerpen in de sleuven en andere openingen van de behuizing.
- Laat de monitor niet vallen en plaats de monitor niet op een wankel oppervlak.
- Leg niets op het netsnoer. Stap niet op het netsnoer.
- Plaats de monitor in een goed geventileerde ruimte en vermijd overmatige hitte, licht en vocht.
- Wanneer u de standaard van de monitor verwijdt, plaatst u de monitor met de voorkant naar onderen op een zacht oppervlak zodat het niet kan worden bekrast, beschadigd of gebroken.

## Monitor reinigen

1. Schakel de monitor uit en haal het netsnoer uit de achterkant van het apparaat.
2. Neem het scherm en de behuizing af met een zachte, schone en antistatische doek.
3. Gebruik voor moeilijkere schoonmaaksituaties een 50/50-oplossing van water en isopropylalcohol.



---

**VOORZICHTIG:** Spray het schoonmaakmiddel op de doek en wrijf over het beeldscherm. Breng schoonmaakmiddel nooit rechtstreeks op het beeldscherm aan. De vloeistof kan achter de bezel lopen en de elektronica beschadigen.

**VOORZICHTIG:** Gebruik geen schoonmaakmiddelen die op petroleum gebaseerde ingrediënten bevatten, zoals benzeen, thinner of een andere vluchtige stof, om het beeldscherm of de behuizing schoon te maken. Deze chemische stoffen kunnen schade aan de monitor veroorzaken.

---

## Monitor vervoeren

Bewaar de oorspronkelijke doos van de monitor. U heeft deze later mogelijk nodig om de monitor te vervoeren.

---

## 3 Installatie van de monitor

Wanneer u de monitor wilt installeren, schakelt u eerst de voeding naar de monitor, het computersysteem en andere aangesloten apparaten uit. Volg daarna de instructies in dit hoofdstuk.

### De voet van de monitor uitklappen

1. Til de monitor uit de doos en plaats hem met de voorkant naar onderen op een effen oppervlak.
2. Houd de monitorvoet met één hand naar beneden (1) en gebruik de andere hand om het scherm met de greep 90 graden uit te klappen (2).

**⚠ VOORZICHTIG:** Raak het oppervlak van het LCD-scherm niet aan. Wanneer u druk op het LCD-scherm uitoefent, kunnen de oriëntatie en de kleurverdeling van de vloeibare kristallen nadelig worden beïnvloed. Als dit probleem zich voordoet, zal het scherm zich niet meer herstellen.

**Afbeelding 3-1** Voet van de monitor uitklappen



**📝 OPMERKING:** Wanneer u de monitor voor het eerst uitklapt, is het schermpaneel geblokkeerd, waardoor het niet in de hoogste stand kan worden versteld. Om het schermpaneel in de hoogste stand te verstellen, duwt u het naar beneden om het te ontgrendelen en het vervolgens omhoog te heffen tot de hoogste stand is bereikt. Zie Stap 3 het gedeelte [Monitor instellen op pagina 10](#).

# Onderdelen aan de achterkant

Afbeelding 3-2 Onderdelen aan de achterkant

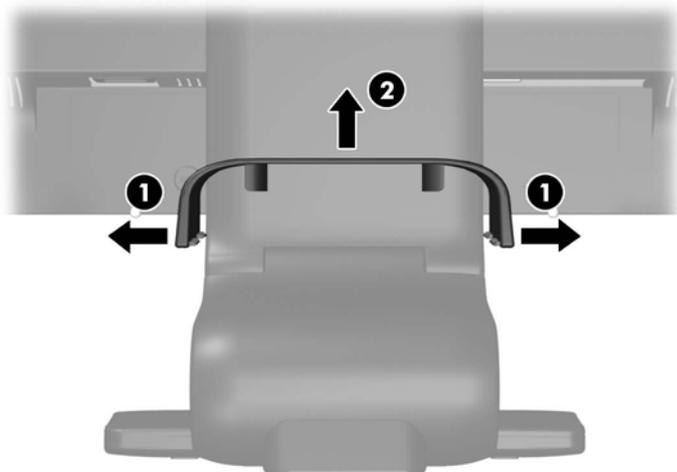


Onderdeel	Doel
1 Netvoedingsconnector	Voor aansluiting van het netsnoer op de monitor.
2 Hoofdtelefoon	Hiermee kunt u een hoofdtelefoonset op de monitor aansluiten.
3 Audio-In	Hier kunt u de audiokabel van de computer op de monitor aansluiten.
4 DisplayPort	Voor aansluiting van de DisplayPort-kabel (niet meegeleverd) op de monitor.
5 DVI-D	Voor aansluiting van de DVI-D-kabel op de monitor.
6 VGA	Voor aansluiting van de VGA-kabel op de monitor.
7 USB upstream-connector	Voor aansluiting van de USB-hubkabel tussen de USB-hubconnector op de monitor en een host USB-poort/hub.
8 USB-downstreamconnectoren (2)	Voor aansluiting van optionele USB-apparaten op de monitor.

## De kabels aansluiten

1. Plaats de monitor op een geschikte, goed geventileerde locatie in de buurt van de computer.
2. Verwijder de kabelklem van de voet door de zijkanten van de klem naar buiten te trekken (1) en dan de klem van de voet te tillen (2).

**Afbeelding 3-3** Kabelklem verwijderen



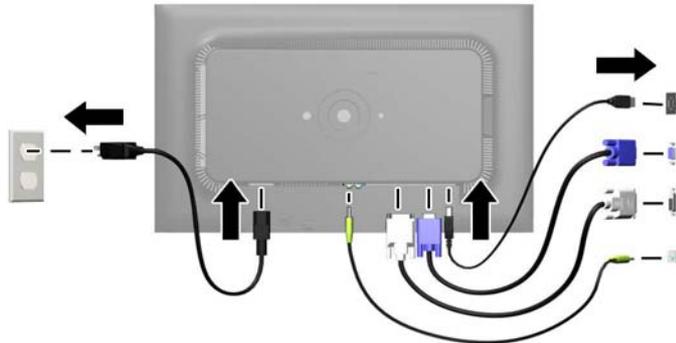
3. Sluit een VGA-signaalkabel, DVI-D-signaalkabel of DisplayPort-signaalkabel aan op de monitor.

 **OPMERKING:** De monitor ondersteunt zowel analoge als digitale invoer. De videomodus wordt bepaald door de gebruikte videokabel. De monitor detecteert automatisch op welke ingang een geschikt videosignaal wordt ontvangen. U selecteert de invoer met de knop **+ / Source** (+ / Bron) aan de voorkant van het scherm of aan de hand van het menu met scherminstellingen via de knop **Menu**.

- Voor analogoog gebruik sluit u de meegeleverde VGA-signaalkabel aan. Koppel de VGA-signaalkabel aan de VGA-connector op de achterkant van de monitor en het andere uiteinde aan de VGA-connector van de computer.
  - Voor DVI digitaal sluit u de meegeleverde DVI-D-signaalkabel aan. Sluit de DVI-D-signaalkabel aan op de DVI-connector aan de achterkant van de monitor en het andere uiteinde op de DVI-connector van de computer.
  - Voor DisplayPort digitaal sluit u de meegeleverde DisplayPort-signaalkabel aan (niet meegeleverd). Sluit de DisplayPort-signaalkabel aan op de DisplayPort-connector aan de achterkant van de monitor en het andere uiteinde op de DisplayPort-connector van de computer.
4. Sluit het ene uiteinde van de meegeleverde audiokabel aan op de audio-aansluiting aan de achterkant van de computer en het andere uiteinde op de Audio-In-aansluiting van de monitor.
  5. Sluit het ene uiteinde van de meegeleverde USB-kabel aan op de USB-hubconnector aan de achterkant van de computer en het andere uiteinde op de USB-upstream-connector van de monitor.

6. Sluit het ene uiteinde van het netsnoer aan op de voedingsconnector aan de achterkant van de monitor en het andere uiteinde op een muurstopcontact.

**Afbeelding 3-4** De kabels aansluiten



**⚠ WAARSCHUWING!** U vermijdt als volgt het risico van een elektrische schok of beschadiging van de apparatuur:

Schakel de randaardstekker van het netsnoer niet uit. De geaarde stekker is een belangrijke veiligheidsvoorziening.

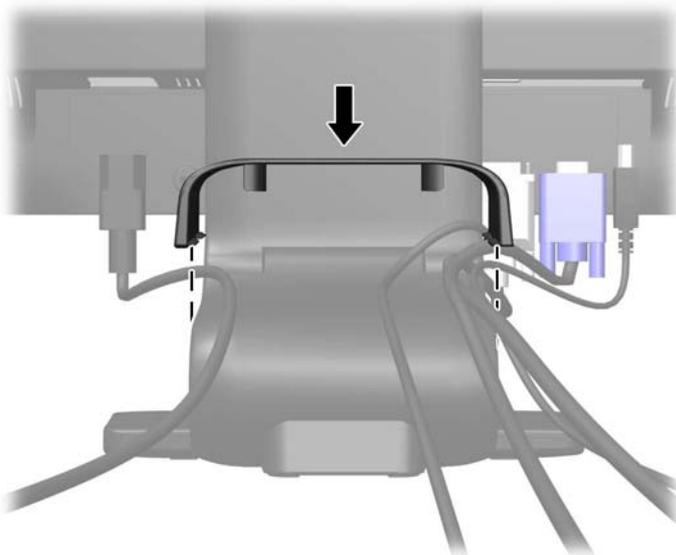
Sluit het netsnoer aan op een geaard stopcontact en zorg dat dit stopcontact altijd goed toegankelijk is.

Schakel de stroomtoevoer naar het apparaat uit door de stekker van het netsnoer uit het stopcontact te halen.

Plaats omwille van de veiligheid niets op snoeren of kabels. Leg de kabels zodanig neer dat niemand er per ongeluk op kan gaan staan of erover kan struikelen. Trek nooit aan snoeren of kabels. Houd het netsnoer bij de stekker vast wanneer u de stekker uit het stopcontact haalt.

7. Houd de kabels bij elkaar met de kabelklem. Duw de klem recht naar beneden op de gebogen hals van de voet en zorg dat de uiteinden aan de zijkant van de klem vastklikken in de sleuven van de voet.

**Afbeelding 3-5** Kabelklem plaatsen



## Monitor instellen

Uw monitormodel ziet er mogelijk anders uit dan het model in de volgende afbeeldingen.

1. Kantel het scherm naar voren of naar achteren tot u een comfortabele ooghoogte krijgt.

**Afbeelding 3-6** Monitor kantelen



2. Draai de monitor naar links of naar rechts tot u de beste kijkhoek krijgt.

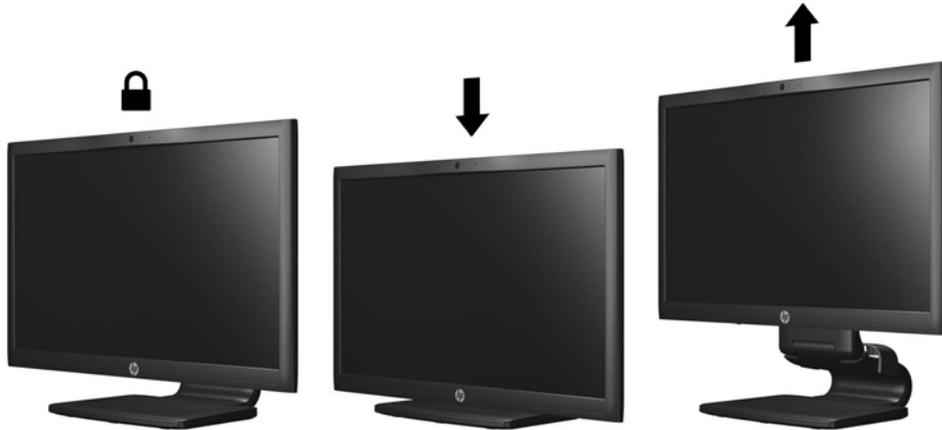
**Afbeelding 3-7** Monitor draaien



3. Plaats de monitor op een comfortabele hoogte voor uw eigen werkstation. De schuine rand aan de bovenkant van de monitor dient niet hoger te zijn dan uw ooghoogte. Mensen die contactlenzen dragen zijn vaak gebaat met een lager geplaatste en achteroverhellende monitor. De monitor dient aangepast te worden aan uw werkhouding gedurende de dag.

 **OPMERKING:** Wanneer u de monitor voor het eerst uitklapt, is het schermpaneel geblokkeerd, waardoor het niet in de hoogste stand kan worden versteld. Om het schermpaneel in de hoogste stand te verstellen, duwt u het naar beneden om het te ontgrendelen en het vervolgens omhoog te heffen tot de hoogste stand is bereikt.

**Afbeelding 3-8** Hoogte instellen



4. Draai de monitor van de liggende naar de staande stand naar gelang van uw gebruiksbehoefte.
  - a. Plaats de monitor in de hoogste stand en kantel hem zo ver mogelijk naar achteren (1).
  - b. Draai de monitor 90° in wijzerzin van de liggende stand naar de staande stand (2).

**⚠ VOORZICHTIG:** Als de monitor bij het kantelen of draaien niet in de hoogste stand staat, kan de rechterbenedenhoek van het scherm de monitorvoet raken en kan de monitor beschadigd worden.

Als u een optionele speakerbalk aan de monitor toevoegt, plaats deze dan nadat u de monitor hebt gedraaid. De speakerbalk komt in contact met de voet tijdens het draaien en kan daarmee de monitor of zichzelf beschadigen.

**Afbeelding 3-9** Monitor verticaal zetten



**📝 OPMERKING:** Om gegevens op het scherm in portretstand te kunnen zien, dient de HP Display Assistant-software te worden geïnstalleerd. Deze vindt u op de software- en documentatie-cd. U kunt het menu met scherminstellingen ook naar een portretstand laten meedraaien. U draait het menu met scherminstellingen door dit met de knop **Menu** aan de voorkant van het scherm te openen, **OSD Control** (Menu met scherminstellingen configureren) te selecteren en vervolgens **Rotate OSD** (Menu met scherminstellingen draaien) te kiezen.

## Monitor aanzetten

1. Druk op de aan/uit-knop om de computer aan te zetten.
2. Druk op de aan/uit-knop aan de voorzijde van de monitor om deze aan te zetten.

**⚠ VOORZICHTIG:** Schade door inbranding kan voorvallen bij monitoren waarop gedurende langere tijd stilstaande beelden worden weergegeven.\* U vermijdt schade door inbranding aan uw monitorscherm door een schermbeveiliging in te schakelen of de monitor uit te schakelen zodra u de monitor voor langere tijd niet gebruikt. Op om het even welk LCD-scherm kan beeld vastlopen. Monitoren met “inbranding” vallen niet onder de HP garantie.

\* De monitor wordt gedurende een ononderbroken periode van 12 uur niet gebruikt.

**📝 OPMERKING:** Als de aan/uit-knop niet werkt, is de vergrendelingsfunctie van de aan/uit-knop mogelijk ingeschakeld. U schakelt deze functie uit door de aan/uit-knop van de monitor ongeveer 10 seconden ingedrukt te houden.

 **OPMERKING:** U kunt het aan/uit-lampje via het menu met scherminstellingen uitschakelen. Druk aan de voorzijde van de monitor op de knop **Menu** en selecteer **Management** (Beheer) > **Bezel Power LED** (aan/uit-lampje) > **Off** (uit).

---

Als de monitor aan staat, wordt gedurende vijf seconden een bericht over de monitorstatus weergegeven. Dit bericht bevat informatie over het actieve invoersignaal (DisplayPort, DVI of VGA), de status van de broninstelling voor automatisch in/uit-schakelen (Aan of Uit: standaardinstelling is Aan), het standaardbronsignaal (standaardinstelling is DisplayPort), de huidige weergaveresolutie en de aanbevolen weergaveresolutie.

De monitor scant automatisch de invoersignalen om een actief invoersignaal te zoeken en te gebruiken voor de weergave. Als meer dan één invoersignaal actief is, gebruikt de monitor de standaardinvoerbron. Als de standaardinvoerbron niet overeenkomt met een van de actieve invoersignalen, gebruikt de monitor het signaal met de hoogste rangschikking in de volgorde: DisplayPort, DVI, VGA. U kunt de standaardbron wijzigen via het menu met scherminstellingen. Druk op de knop **Menu** aan de voorkant van het scherm en selecteer **Source Control** (Broninstellingen) > **Default Source** (Standaardbron).

## USB-apparatuur aansluiten

USB-connectoren worden gebruikt om USB-apparaten aan te sluiten, zoals digitale camera's, USB-toetsenborden en -muizen. Aan de zijkant van de monitor zijn twee USB-connectoren voorzien.

 **OPMERKING:** U moet de USB-hubkabel van de monitoren op de computer aansluiten voordat u gebruik kunt maken van de USB 2.0-poorten op de monitor. Zie Stap 4 het gedeelte [De kabels aansluiten op pagina 8](#).

---

**Afbeelding 3-10** USB-apparatuur aansluiten



## Voet van de monitorstandaard verwijderen

U kunt de monitor van de voet verwijderen om de monitor aan de wand, op een zwenkarm of op een andere voorziening te monteren.

**⚠ VOORZICHTIG:** Voordat u de monitor demonteert, moet u nakijken of de monitor uitgeschakeld is en of het netsnoer en de signaalkabels zijn losgekoppeld. Koppel ook alle aangesloten USB-kabels los van de monitor.

1. Koppel de signaalkabel, het netsnoer en USB-kabels los van de monitor.
2. Leg de monitor met de voorkant naar onderen op een effen oppervlak dat bedekt is met een schone, droge doek.
3. Draai de voet 45 graden in wijzerzin en verwijder de schroef uit de achterkant van de monitor. Draai de voet vervolgens 45 graden in tegenwijzerzin en verwijder de andere schroef uit de achterkant van de monitor.

**Afbeelding 3-11** De schroeven van de monitorvoet verwijderen.



4. Draai de monitorvoet naar boven (1) en trek hem terug (2) om de klepjes op de monitorstandaard los te haken uit de sleuven van de monitor.

**Afbeelding 3-12** De voet van de standaard verwijderen



## Monitor monteren

Het monitorscherm kan aan een muur, op een zwenkarm of een andere armatuur worden bevestigd.

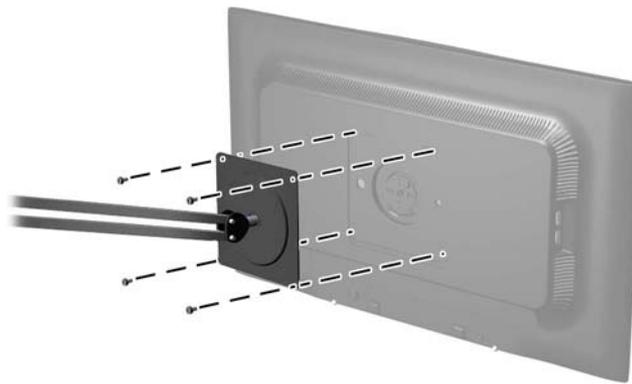
 **OPMERKING:** Dit apparaat is ontworpen om ondersteund te worden door een muurbevestiging die voldoet aan de UL- of CSA-standaarden.

1. Verwijder de monitor van de standaard. Raadpleeg [Voet van de monitorstandaard verwijderen op pagina 14](#).

 **VOORZICHTIG:** Deze monitor is voorzien van VESA-compatibele schroefgaten met een onderlinge afstand van 100 mm. Voor bevestiging aan een montagevoorziening van een andere leverancier zijn vier schroeven met een lengte van 10 mm, een doorsnee van 4 mm en een spoed van 0,7 vereist. Langere schroeven mogen niet worden gebruikt, omdat deze de monitor kunnen beschadigen. Het is belangrijk dat u controleert of de montagevoorziening aan de VESA-standaard voldoet en volgens opgave van de fabrikant geschikt is voor het gewicht van de monitor. Voor optimale prestaties is het belangrijk het netsnoer en de signaalkabels te gebruiken die met de monitor zijn meegeleverd.

2. Als u de monitor aan een zwenkarm wilt bevestigen, steekt u vier 10 mm schroeven door de gaten in de plaat van de zwenkarm in de bevestigingsgaten in de monitor.

**Afbeelding 3-13** De monitor monteren



Als u de monitor aan een andere voorziening wilt monteren, volgt u de instructies bij die bevestigingsvoorziening om te zorgen dat de monitor veilig wordt gemonteerd.

3. Sluit de kabels weer op de monitor aan.

## Het identificatielabel opzoeken

Het identificatielabel op de monitor vermeldt het nummer van het reserve-onderdeel, het productnummer en het serienummer. U hebt mogelijk deze nummers nodig als u contact opneemt met HP over uw monitormodel. De labels bevinden zich op het achterpaneel van de monitor.

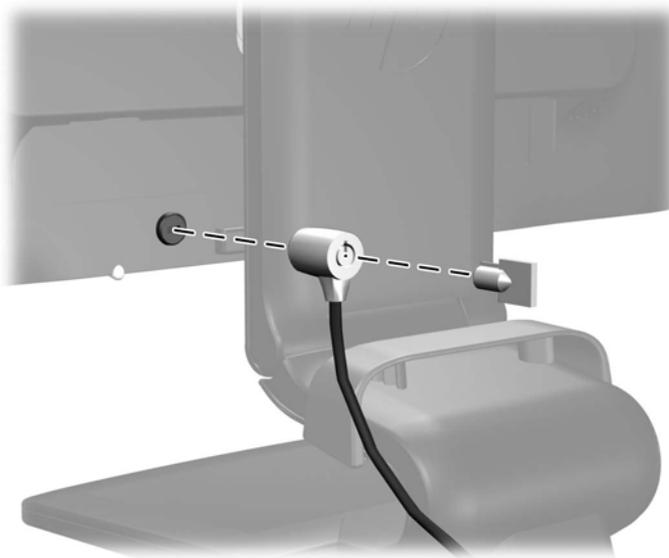
**Afbeelding 3-14** Het identificatielabel opzoeken



## Een kabelslot installeren

U kunt de monitor aan een vast voorwerp bevestigen met een optioneel HP kabelslot.

**Afbeelding 3-15** Een kabelslot installeren



---

# 4 Bediening van de monitor

## Software en hulpprogramma's

Op de cd die met de monitor wordt meegeleverd, bevinden zich de volgende bestanden die u op de computer kunt installeren:

- een INF-bestand
- een ICM-bestand
- het hulpprogramma Auto-Adjustment.
- extra software voor het monitormodel.

---

 **OPMERKING:** Als er geen cd met de monitor is meegeleverd, kunt u de INF- en ICM-bestanden downloaden vanaf de HP website voor monitorondersteuning. Zie [Downloaden van het internet op pagina 18](#) in dit hoofdstuk.

---

### Het INF-bestand

Het INF-bestand definieert de monitorbronnen die door Microsoft Windows worden gebruikt, om te zorgen dat de monitor compatibel is met de grafische kaart in de computer.

Deze monitor ondersteunt Microsoft Windows Plug and Play en de monitor functioneert ook correct wanneer het INF-bestand niet wordt geïnstalleerd. Voor Plug and Play-gebruik van de monitor is het vereist dat de grafische kaart van de computer compatibel is met VESA DDC2 en dat de monitor rechtstreeks op de grafische kaart wordt aangesloten. Plug and Play werkt niet als de monitor via een afzonderlijke BNC-connector of via een verdelerkast of -buffer wordt aangesloten.

### Het ICM-bestand

Een ICM-bestand is een gegevensbestand dat door grafische programma's wordt gebruikt om een consistent kleurgebruik te waarborgen tussen monitor en printer en tussen scanner en monitor. Dit bestand wordt geraadpleegd door grafische programma's die deze functie ondersteunen.

---

 **OPMERKING:** Het ICM-kleurprofiel voldoet aan de specificaties van het International Color Consortium (ICC).

---

## Installatie van INF- en ICM-bestand

Als u heeft geconstateerd dat het noodzakelijk is het INF-bestand en het ICM-bestand te installeren, kunt u deze bestanden vanaf de cd installeren of vanaf het Internet downloaden.

### Installeren vanaf de cd

Ga als volgt te werk om het INF- en ICM-bestand vanaf de cd op de computer te installeren:

1. Plaats de cd in de cd-rom-drive van de computer. Het cd-menu wordt weergegeven.
2. Bekijk het bestand **Monitor Driver Software Readme**.
3. Selecteer **Install Monitor Driver Software**.
4. Volg de aanwijzingen op het scherm.
5. Controleer via het onderdeel Beeldscherm van Configuratiescherm of de juiste beeldschermresolutie en verversingsfrequentie zijn ingesteld.



---

**OPMERKING:** Wanneer er tijdens de installatie een fout optreedt, moet u de INF- en ICM-bestanden voor de monitor mogelijk handmatig vanaf de cd installeren. Raadpleeg het informatiebestand bij de monitorstuurprogramma's op de cd.

---

### Downloaden van het internet

Als u de meest recente versie van het INF-bestand en het ICM-bestand wilt downloaden, bezoekt u de HP website voor monitorondersteuning.

1. Ga naar <http://www.hp.com/support> en selecteer de landcode.
2. Volg de koppelingen voor de monitor naar de pagina's voor ondersteuning en downloads.
3. Controleer of het computersysteem aan de vereisten voldoet.
4. Download de bestanden volgens de instructies op de website.

## Automatische aanpassing uitvoeren

U kunt de schermweergave optimaliseren voor de VGA-ingang (analoog) door gebruik te maken van de knop **OK/auto** op de monitor en het hulpprogramma voor het automatisch aanpassen van de beeldkwaliteit dat u op de meegeleverde cd vindt.

Volg deze procedure niet als de monitor gebruikmaakt van een DVI- of DisplayPort-invoersignaal. Als de monitor een VGA-ingangssignaal (analoog) gebruikt, kunt u met behulp van deze procedure de volgende problemen met de beeldkwaliteit corrigeren:

- onscherp of onduidelijk beeld
- schaduwen of strepen
- vage verticale balken
- smalle, verschuivende horizontale lijnen
- niet-gecentreerd beeld.

U voert de automatische aanpassing als volgt uit:

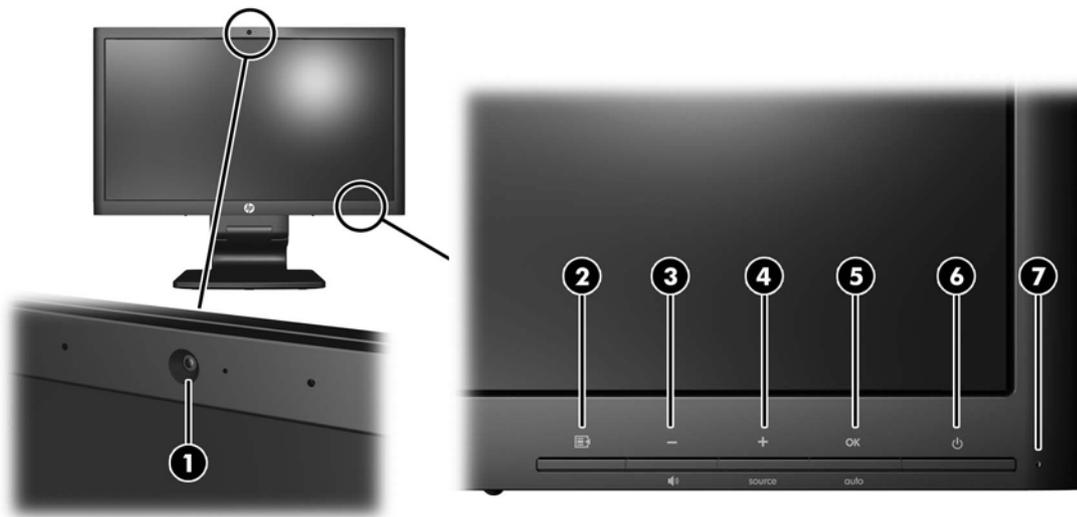
1. Wacht 20 minuten totdat de monitor is opgewarmd voordat u met de procedure begint.
2. Druk op het voorpaneel van de monitor op de knop **OK/auto**.
  - Of druk op de knop **Menu** en selecteer **Image Control > Auto-Adjustment** (Beeldinstellingen > Automatisch aanpassen) in het hoofdmenu van de scherminstellingen. Zie [Monitorinstellingen aanpassen op pagina 21](#) in dit hoofdstuk.
  - Als het resultaat niet naar tevredenheid is, voert u de rest van de procedure uit.
3. Plaats de cd in de cd-rom-drive. Het cd-menu wordt weergegeven.
4. Selecteer **Open Auto-Adjustment Software** (Programma voor automatisch aanpassen van beeldkwaliteit starten). Er wordt een testpatroon weergegeven.
5. Druk op het voorpaneel van de monitor op de knop **OK/auto** totdat het beeld stabiel is en centraal op de monitor wordt weergegeven.
6. Druk op het toetsenbord op **ESC** of op een andere toets om het testpatroon af te sluiten.

## Software installeren voor de Webcam

De met de monitor meegeleverde cd bevat YouCam-software ter verbetering van het gebruik en de beveiliging van de webcam, en HP MyRoom om de webcam te kunnen gebruiken voor vergaderingen met collega's. Zie de hoofdstukken 5 en 6 in deze handleiding voor de installatie en het gebruik van de software en het werken met de webcam.

# Knoppen aan de voorkant

Afbeelding 4-1 Knoppen aan de voorkant van de monitor



Tabel 4-1 Knoppen aan de voorkant van de monitor

Knop		Doel
1	Webcam	Actief— blauwe LED
2	 Menu	Scherminstellingen openen, selecteren of sluiten.
3	 Min/volume	Als het menu met scherminstellingen actief is: terugbladeren in het menu Scherminstellingen en instelwaarden verlagen.  Als het OSD-menu inactief is, drukt u hierom om de volumeknop in te schakelen waarmee u het volume van de luidsprekers in de monitor aanpast.
4	 source	Als het menu met scherminstellingen actief is: vooruitbladeren in het menu met scherminstellingen en instelwaarden verhogen.  Als het menu met scherminstellingen niet actief is: druk op de knop Source (Bron) om de videosignaal invoer (VGA, DVI of DisplayPort) te kiezen
5	 auto	Als het menu met scherminstellingen actief is: indrukken om de gemarkeerde menuoptie te selecteren.  Als het menu met scherminstellingen niet actief is: het scherm automatisch aanpassen voor een optimale beeldkwaliteit.
6	 Aan/uit-knop	Monitor in- of uitschakelen.
7	Aan/uit-lampje	Blauw = Volledig aan.  Oranje = Slaapstand.  Oranje knipperend = Modus Slaaptimer.

# Monitorinstellingen aanpassen

De monitorinstellingen kunnen worden aangepast in het menu met scherminstellingen of in het hulpprogramma HP Display Assistant.

---

 **OPMERKING:** Als zich een probleem voordoet met de scherminstellingen, kunt u de instellingen terugzetten op de standaardinstellingen: ga naar het menu met scherminstellingen en selecteer **Factory Reset** (Fabrieksinstellingen).

---

## Menu Scherminstellingen gebruiken

Via het menu met scherminstellingen stelt u het schermbeeld in op basis van uw persoonlijke voorkeuren. U geeft dit menu als volgt weer op het beeldscherm:

1. Als de monitor nog niet aan staat, drukt u op de **aan/uit**-knop om de monitor in te schakelen.
2. Druk op de knop **Menu** aan de voorkant van de monitor om het menu weer te geven.
3. Om door het menu met scherminstellingen te bladeren, drukt u op de knop **+** (Plus) op de voorkant van het scherm om naar boven te bladeren en op de knop **-** (Min) om naar beneden te bladeren.
4. U selecteert een item in het menu met scherminstellingen door met de knoppen **+** (Plus) of **-** (Min) naar boven of beneden te bladeren en met de knop **OK** de gewenste functie te bevestigen.
5. Stel de functie in door de aanpassingsschalen met behulp van de knoppen **+** en **-** te wijzigen.
6. Nadat u de functie heeft ingesteld, selecteert u **Save and Return** (Opslaan en teruggaan), of **Cancel** (Annuleren) als u de nieuwe instelling niet wilt opslaan. Selecteer vervolgens **Exit** (Afsluiten) uit het hoofdmenu.

---

 **OPMERKING:** Als de knoppen 10 seconden lang niet aangeraakt worden tijdens de weergave van een menu, worden alle wijzigingen automatisch opgeslagen en het menu afgesloten.

---

## Menu Scherminstellingen

De volgende tabel toont de opties in het menu met scherminstellingen en hun functies. Nadat u een optie in het menu met scherminstellingen heeft gewijzigd, kunt u in de meeste schermen kiezen uit de volgende opties:

- **Cancel** (Annuleren): terugkeren naar het vorige menuniveau.
- **Save and Return** (Opslaan en teruggaan): alle wijzigingen opslaan en terugkeren naar het hoofdmenu. Deze optie is alleen beschikbaar nadat u een optie heeft gewijzigd.

Tabel 4-2 Menu met scherminstellingen

Icoon	Hoofdmenu	Submenu	Beschrijving
	Brightness (Helderheid)	Aanpassingsschaal	Het helderheidsniveau van het scherm aanpassen. De fabrieksinstelling is 90.
	Contrast	Aanpassingsschaal	Het contrastniveau van het scherm aanpassen. De fabrieksinstelling is 80.
	Color (Kleur)		Schermkleur selecteren. De fabrieksinstelling is 6500 K of Custom Color (voorkeurkleur), afhankelijk van het model.
		Warm (5000K)	Een enigszins roodachtig wit instellen.
		Standaard (6500K)	Standaardkleuren (standaard).
		Koel 3D	Een enigszins blauwachtig wit instellen.
		Aangepast (RGB)	Uw eigen kleurinstellingen selecteren en aanpassen: <ul style="list-style-type: none"><li>• R: het roodniveau instellen</li><li>• G: het groenniveau instellen</li><li>• B: het blauwniveau instellen</li></ul>
	Image Control (Beeldbesturing)		Het beeld aanpassen. (alleen bij VGA-ingang)
		Automatisch aanpassen	Het beeld automatisch aanpassen.
		Clock (Kloksnelheid)	Eventuele verticale strepen of stroken op de achtergrond minimaliseren. Als u de kloksnelheid wijzigt, wordt ook het horizontale beeld aangepast.
		Clock Phase (Faseverschuiving)	De focus van het beeldscherm aanpassen. Met deze instelling kunt u eventuele horizontale strepen verwijderen en de weergave van tekst duidelijker of scherper maken.
		Horizontal Position (Horizontale menupositie)	De positie van het beeld aanpassen (naar links en naar rechts).
		Vertical Position (Verticale menupositie)	De positie van het beeld aanpassen (naar boven en naar beneden).

**Tabel 4-2 Menu met scherminstellingen (vervolg)**

Icoon	Hoofdmenu	Submenu	Beschrijving
		Aangepaste schaling	Hiermee kunt u de methode voor weergave van beeldinformatie op het scherm selecteren. Selecteer: <ul style="list-style-type: none"> <li>• Fill to Screen (Volledig scherm): het beeld vult het volledige scherm en ziet er mogelijk vervormd uit doordat hoogte en breedte niet proportioneel worden geschaald.</li> <li>• Fill to Aspect Ratio (Aanpassen aan verhouding): het beeld wordt aangepast aan de grootte van het scherm, waarbij de hoogte/breedte-verhouding behouden blijft.</li> </ul>
		Scherpte	Hiermee kunt u het beeld scherper of zachter maken.
		Dynamisch contrast (ratio)	Hiermee schakelt u deze functie in of uit. De fabrieksinstelling is Uit.
	OSD Control (Scherminstellingen)		Een menu voor het instellen van de schermmenubesturingselementen.
		Horizontale menupositie	Het menu met scherminstellingen verder naar links of naar rechts weergeven. De fabrieksinstelling is 50.
		Verticale menupositie	Het menu met scherminstellingen verder naar boven of naar beneden weergeven. De fabrieksinstelling is 50.
		OSD Transparency (Transparantie van menu)	Instellen of het achtergrondbeeld zichtbaar is door het menu met scherminstellingen heen.
		OSD Timeout (Timeout van menu)	Instellen hoeveel seconden het menu met scherminstellingen zichtbaar blijft nadat voor het laatst een toets is ingedrukt. U kunt kiezen van 5 tot 60 seconden. De fabrieksinstelling is 30 seconden.
		Menu met scherminstellingen draaien	Draait het menu met scherminstellingen en schermberichten mee met de draairichting van de monitor. U kunt kiezen tussen liggend en staand.
	Management (Beheer)		Scher- en energiebeheerfuncties van de monitor instellen.
		Power Saver (Energiebesparing)	De energiebesparingsfunctie in- of uitschakelen. Selecteer: <ul style="list-style-type: none"> <li>• On (Aan)</li> <li>• Off (Uit)</li> </ul> De fabrieksinstelling is On (Aan).
		Power On Recall (Opstartstand opslaan)	De monitor opnieuw inschakelen na een onverwachte stroomuitval. Selecteer: <ul style="list-style-type: none"> <li>• On (Aan)</li> <li>• Off (Uit)</li> </ul> De fabrieksinstelling is On (Aan).

**Tabel 4-2 Menu met scherminstellingen (vervolg)**

Icon	Hoofdmenu	Submenu	Beschrijving
		Mode Display (Werkstandweergave)	<p>Informatie over resolutie en verversingsfrequentie op het scherm weergegeven wanneer het menu met scherminstellingen wordt geopend. Opties:</p> <ul style="list-style-type: none"> <li>• On (Aan)</li> <li>• Off (Uit)</li> </ul> <p>De fabrieksinstelling is Aan.</p>
		Monitorstatus	<p>Informatie over de status van de monitor weergegeven wanneer de monitor wordt ingeschakeld. Selecteer de locatie voor het weergegeven van de status:</p> <ul style="list-style-type: none"> <li>• Top (Boven)</li> <li>• Middle (Midden)</li> <li>• Bottom (Onder)</li> <li>• Off (Uit)</li> </ul> <p>De fabrieksinstelling is Top (Boven).</p>
		DDC/CI Support (DDC/CI ondersteuning)	<p>De computer kan bepaalde menufuncties instellen, zoals helderheid, contrast en kleurtemperatuur. Instellen op:</p> <ul style="list-style-type: none"> <li>• On (Aan)</li> <li>• Off (Uit)</li> </ul> <p>De fabrieksinstelling is On (Aan).</p>
		Bezel Power LED (LED op behuizing)	<p>Schakelt het aan/uit-lampje op de voorzijde van de monitor uit. De fabrieksinstelling is On (Aan).</p>
		Volume	<p>Hiermee kunt u het volume van de monitorluidsprekers aanpassen</p>
		Sleep Timer (Timer slaapstand)	<p>Hiermee kunt u de volgende opties voor de timer instellen:</p> <ul style="list-style-type: none"> <li>• Set Current Time (Huidige tijd instellen): de huidige tijd instellen in uren en minuten.</li> <li>• Set Sleep Time (Slaaptijd instellen): het tijdstip instellen waarop de slaapstand van de monitor moet worden geactiveerd.</li> <li>• Set On Time (Inschakeltijd instellen): het tijdstip instellen waarop de slaapstand van de monitor moet worden beëindigd.</li> <li>• Timer: de slaaptimer in- of uitschakelen. De standaardinstelling is Off (Uit).</li> <li>• Sleep Now (Slaapstand Nu): de slaapstand van de monitor onmiddellijk activeren.</li> </ul>
	Language (Taal)		<p>Instellen in welke taal het menu met scherminstellingen wordt weergegeven. De fabrieksinstelling is Engels.</p>
	Information (Informatie)		<p>Belangrijke informatie over de monitor selecteren en weergegeven.</p>

**Tabel 4-2 Menu met scherminstellingen (vervolg)**

Icoon	Hoofdmenu	Submenu	Beschrijving
		Current Settings (Huidige instellingen)	Informatie over de huidige videostand weergeven.
		Recommended Settings (Aanbevolen instellingen)	Informatie weergeven over de aanbevolen schermresolutie en verversingsfrequentie voor uw monitor.
		Serial Number (Serienummer)	Het serienummer van de monitor weergeven. U heeft het serienummer nodig wanneer u contact opneemt met de klantenservice.
		Firmwareversie	De firmwareversie van de monitor weergeven.
		Backlight Hours (Uren achtergrondverlichting)	Het totaal aantal branduren van de achtergrondverlichting weergeven.
		Service en ondersteuning	<a href="http://www.hp.com/support">http://www.hp.com/support</a>
	Factory Reset (Standaard herstellen)		Schakelt voor alle menu-instellingen van OSD en de DDC/CI-regelaars weer de standaard fabrieksinstellingen in met uitzondering van de instelling Taal.
	Broninstellingen		Selecteert het video-invoersignaal. De fabrieksinstelling is DP (DisplayPort).
		DisplayPort	Selecteert DisplayPort als video-invoersignaal.
		DVI	Selecteert DVI als video-invoersignaal.
		VGA	Selecteert VGA als video-invoersignaal.
	Standaardbron		Selecteert het standaard (primaire)ingangssignaal wanneer de monitor op twee geschikte, actieve videobronnen is aangesloten. De monitor stelt automatisch vast welk type videosignaal wordt ontvangen. De keuzes zijn: <ul style="list-style-type: none"> <li>• DisplayPort</li> <li>• DVI</li> <li>• VGA</li> </ul> De fabrieksinstelling is DisplayPort.
	Automatisch schakelen tussen bronnen		Schakelt de automatische video-signaalinvoer van het systeem in of uit. De fabrieksinstelling is Aan.
	Brondetectie		Deze optie wordt in de OSD weergegeven wanneer er een DisplayPort-ingang is geselecteerd. U kunt de brondetectie instellen op: <ul style="list-style-type: none"> <li>• Altijd actief</li> <li>• Laag energieverbruik</li> </ul> De fabrieksinstelling is Laag energieverbruik.
	Exit (afsluiten)		Het menu met scherminstellingen afsluiten.

## Beeldprestatie optimaliseren

De beeldkwaliteit kan worden geoptimaliseerd met behulp van twee opties in het OSD: Clock (Kloksnelheid) en Clock Phase (Faseverschuiving).

 **OPMERKING:** De instellingen Clock (Kloksnelheid) en Clock Phase (Faseverschuiving) kunnen alleen worden aangepast wanneer er een analoge video-ingang wordt gebruikt. Bij digitale video-ingangen kunnen deze instellingen niet worden gewijzigd.

Eerst moet de kloksnelheid correct worden ingesteld, omdat de instellingen voor de faseverschuiving afhankelijk zijn van de instellingen voor de kloksnelheid. Gebruik deze functies alleen wanneer de functie voor automatisch aanpassen geen bevredigende beeldkwaliteit oplevert.

- **Clock (Klok):** verhoog of verlaag de waarde om zo min mogelijk zichtbare verticale balken of strepen op de achtergrond van het scherm te krijgen.
- **Clock Phase (Faseverschuiving):** hiermee kunt u trilling of vervorming van het beeld tegengaan door de waarde te verhogen/verlagen.

 **OPMERKING:** U krijgt tijdens het handmatig aanpassen van deze instellingen de beste resultaten wanneer u gebruikmaakt van het instelpatroon dat op de cd aanwezig is.

Als bij het instellen van de waarden voor Clock (Klok) en Clock Phase (Faseverschuiving) het beeld van de monitor vertekend raakt, blijft u de waarden aanpassen totdat de vertekening is verdwenen. Selecteer **Yes** (Ja) in het menu **Factory Reset** (Standaard herstellen) als u de oorspronkelijke fabrieksinstellingen wilt herstellen.

Vertical balken verwijderen (Klok):

1. Druk op **Menu** aan de voorzijde van de monitor en selecteer **Image Control** (beeldcontrole) > **Clock**(klok).
2. Druk op de **+** (plus) of **-** (min) knoppen aan de voorzijde van de monitor om de verticale balken te verwijderen. Druk langzaam op de knoppen zodat u het beste punt niet mist.

**Afbeelding 4-2** Clock Adjustment (klokaanpassing)



3. Als het scherm na aanpassing van de klok wazig is of flakkert of er verschijnen strepen, wijzig dan de Clock Phase (faseverschuiving).

Flikkerend of wazig beeld verhelpen (faseverschuiving):

1. Druk op **Menu** aan de voorzijde van de monitor en selecteer **Image Control** (beeldcontrole) > **Clock Phase** (faseverschuiving).
2. Druk op de **+** (plus) of **-** (min) knoppen aan de voorzijde van de monitor om het flikkerende of wazige beeld te verhelpen. Het flikkerende of wazige beeld kan ook veroorzaakt worden door uw computer of de grafische kaart die is geïnstalleerd.

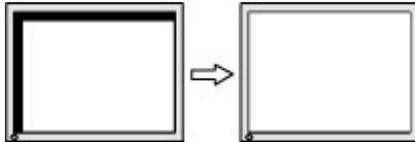
**Afbeelding 4-3** Aanpassing faseverschuiving



Schermpositie corrigeren (horizontaal of verticaal):

1. Druk op **Menu** aan de voorzijde van de monitor en selecteer **Image Control** (beeldcontrole) > **Horizontal Position** (horizontale positie) en/of **Vertical Position** (verticale positie).
2. Druk op de **+** (plus) of **-** (min) knoppen aan de voorzijde van de monitor om de positie van het beeld in het weergavegebied van de monitor aan te passen. De horizontale positie verschuift het beeld naar links of naar rechts; de verticale positie schuift het beeld naar boven of naar naar beneden.

**Afbeelding 4-4** Aanpassen horizontale of verticale positie



## Het hulpprogramma HP Display Assistant gebruiken

HP Display Assistant bevindt zich op de software- en documentatie-cd. Dit is een hulpprogramma dat u met eenvoudige instructies en achtergrondpatronen voor iedere monitorfunctie begeleidt bij het instellen van de monitor. Deze software omvat:

- Accurate schermkalibrering met stap-voor-stap wizards om de beste beeldkwaliteit te krijgen.
- Softwarebediening van het beeld en de kleurinstellingen, zonder dat u de knoppen op de monitor of het menu met scherminstellingen hoeft te gebruiken.
- Gedefinieerde standaardinstellingen voor iedere gebruiker in een omgeving met meerdere gebruikers.
- Meerdere standaard scherminstellingen voor een gebruiker voor verschillende content en omgevingslicht.
- Functies voor inventarisbeheer en energiebeheer, zoals afstandsbediening voor een monitor of een groep monitors op het domein vanaf een centrale toepassing.

De HP Display Assistant werkt op twee manieren: Wizard en OSD. U gebruikt best de Wizard die u stap voor stap leert hoe u de monitor accuraat kalibreert. Deze methode gebruikt een aantal stappen die op het eind het beste beeld geven.

 **OPMERKING:** Zie de handleiding voor de HP Display Assistant voor meer informatie over de software.

## Meldingen over de toestand van de monitor

In bepaalde gevallen verschijnen er speciale berichten op het scherm:

- **Monitorstatus** (Monitorstatus): wanneer de monitor aan staat of het invoerbronsignaal gewijzigd is, wordt gedurende vijf seconden een monitorstatusbericht weergegeven. Dit bericht bevat informatie over het actieve invoersignaal, de status van de broninstelling voor automatisch in/uitschakelen (Aan of Uit), het standaardbronsignaal, de huidige weergaveresolutie en de aanbevolen weergaveresolutie.
- **Input Signal Out of Range—Change resolution setting to 1920 x 1080 – 60Hz** (Ingangssignaal buiten bereik—Wijzig resolutie in 1920 x 1080 - 60 Hz)—Dit bericht wijst erop dat de monitor het huidige ingangssignaal niet ondersteunt omdat de resolutie en/of de verversingsfrequentie van de computer op een te hoge waarde is ingesteld.

- **No Source Signal** (Geen bronsignaal): geeft aan dat de monitor geen videosignaal van de pc ontvangt via de invoerconnector van de monitor. Controleer of de pc of het invoersignaal is uitgeschakeld of in de energiebesparende stand staat.
- **Auto Adjustment is in Progress** (Bezig met automatisch aanpassen): dit bericht geeft aan dat de functie voor automatisch aanpassen wordt uitgevoerd.
- **Monitor Going to Sleep** (Slaapstand wordt geactiveerd): dit bericht geeft aan dat de slaapstand van de monitor wordt geactiveerd.
- **Check Video Cable** (Controleer videokabel): dit bericht verschijnt wanneer de videokabel niet goed op de computer is aangesloten.
- **OSD Lockout** (Scherminstellingen vergrendeld): u kunt het menu met scherminstellingen vergrendelen of ontgrendelen door de knop **Menu** aan de voorkant van de monitor gedurende 10 seconden ingedrukt te houden. Als u het menu met scherminstellingen vergrendelt, wordt het waarschuwingsbericht **OSD Lockout** (Scherminstellingen vergrendeld) gedurende tien seconden weergegeven.
  - Als het menu met scherminstellingen is vergrendeld, kunt u het menu weer ontgrendelen door de knop **Menu** 10 seconden lang ingedrukt te houden.
  - Als het menu met scherminstellingen is ontgrendeld, kunt u het menu weer vergrendelen door de knop **Menu** 10 seconden lang ingedrukt te houden.
- **Vergrendeling aan/uit-knop**: geeft aan dat de aan/uit-knop is vergrendeld. Als deze knop is vergrendeld, verschijnt de waarschuwing **Vergrendeling aan/uit-knop**.
  - Als de aan/uit-knop is vergrendeld, houdt u deze knop 10 seconden ingedrukt om de vergrendelingsfunctie voor de aan/uit-knop uit te schakelen.
  - Als de aan/uit-knop is ontgrendeld, houdt u deze knop 10 seconden ingedrukt om de vergrendelingsfunctie voor de aan/uit-knop in te schakelen.
- **Dynamic Contrast Ratio On** (Dynamische contrastverhouding aan)—Geeft aan dat dynamische contrastverhouding is ingeschakeld. Dit gebeurt als de dynamische contrastverhouding in het menu **Image Control** (beeldcontrole) is ingeschakeld.
- **Dynamic Contrast Ratio Off** (Dynamische contrastverhouding uit)—Geeft aan dat dynamische contrastverhouding is uitgeschakeld. Dit gebeurt als de dynamische contrastverhouding in het menu **Image Control** (beeldcontrole) is uitgeschakeld.
- **Theft Mode Enabled** (Anti-diefstalmodus ingeschakeld): geeft aan dat de anti-diefstalmodus geactiveerd is. De anti-diefstalmodus is een optionele functie die u kunt instellen in het hulpprogramma HP Display Assistant. Deze modus wordt geactiveerd wanneer het netsnoer en de schermkabels losgekoppeld worden van de monitor, wanneer de monitor wordt aangesloten op een andere computer en wanneer de pincode van de anti-diefstalmodus niet wordt ingevoerd binnen de daartoe voorziene tijdsspanne. Als de monitor in de anti-diefstalmodus staat, zijn alle knoppen behalve de aan/uit-knop aan de voorkant van het scherm uitgeschakeld.

## Slaaptimer

De modus Timer slaapstand is een energiebesparingsvoorziening waarmee u tijdstippen kunt instellen waarop de monitor dagelijks automatisch wordt in- en uitgeschakeld. Deze voorziening verlengt ook de levensduur van de achtergrondverlichting in de monitor. De slaaptimer heeft vijf instellingen:

- Set Current Time (Huidige tijd instellen)
- Set Sleep Time (Slaaptijd instellen)

- Set On Time (Inschakeltijd instellen)
- Timer: Aan/Uit
- Sleep Now (Slaapstand Nu)

U stelt de timer als volgt in:

1. Druk op de knop **Menu** aan de voorkant van de monitor om het **menu Scherminstellingen** te openen.
2. Blader naar beneden en markeer de optie **Management** (Beheer).
3. Druk op de knop **OK** om **Management** (Beheer) te selecteren.
4. Blader door dit menu en selecteer **Sleep Timer** (Timer slaapstand) > **Set Current Time** (Huidige tijd instellen).

---

 **OPMERKING:** Het is belangrijk dat u eerst de huidige tijd aanpast, voordat u de **Sleep Time** (Slaaptijd) of de **On Time** (Inschakeltijd) instelt. De tijd wordt weergegeven in 24-uurs notatie. Voorbeeld: 1:15 's middags wordt weergegeven als 13 u 15 minuten.

Bij een stroomstoring, of wanneer de stroom van de monitor uitvalt, wordt de timer opnieuw ingesteld op 00:00. Als dit gebeurt, moet u de slaaptimer opnieuw instellen.

---

5. Druk eenmaal op de knop **OK** om de uren aan te passen.
6. Druk op de minknop **–** of de plusknop **+** om het juiste uur in te stellen.
7. Druk nogmaals op **OK** om de minuten aan te passen.
8. Druk op de minknop **–** of de plusknop **+** om de minuten in te stellen.
9. Druk op de knop **OK** om de gekozen tijd vast te leggen.
10. Als u de huidige tijd hebt ingesteld, wordt automatisch de volgende instelling **Set Sleep Time** (Slaaptijd instellen) geselecteerd. Voer stappen 6 tot 9 opnieuw uit om **Sleep Time** (Slaaptijd) in te stellen.
11. Als u **Sleep Time** (Slaaptijd) niet wenst in te stellen, drukt u tweemaal op de knop **OK** en selecteert u **Save and Return** (Opslaan en terugkeren) om het menu te verlaten.
12. Als u **Sleep Time** (Slaapstand) hebt ingesteld, wordt automatisch de volgende instelling **Set On Time** (Aantijd instellen) geselecteerd. Voer stappen 6 tot 9 opnieuw uit om **On Time** (Aantijd) in te stellen.
13. Stel de **Timerstand** in op **On** (Aan) om de instellingen voor de **Sleep Timer** (Slaaptimer) te activeren.
14. Selecteer na het voltooien van de procedure de optie **Save and Return** (Opslaan en teruggaan) om het menu af te sluiten.

Met de vijfde instelling, **Sleep Now** (Slaapstand nu), wordt de achtergrondverlichting van de monitor onmiddellijk uitgeschakeld. De slaapstand blijft geactiveerd totdat de **On Time** (Inschakeltijd) wordt bereikt of een knop van de monitor wordt ingedrukt.

---

## 5 De webcam gebruiken

Installeer de CyberLink YouCam-software en het stuurprogramma vanaf de cd die bij de monitor werd geleverd.



**OPMERKING:** De webcam werkt alleen als er een USB-verbinding tussen de monitor en de pc is.

U kunt de webcam voor het volgende gebruiken:

- Video's maken van bestanden op de computer.
- Momentopnamen maken die u kunt weergeven, indelen, bewerken, verzenden en afdrucken.
- Video-aantekeningen maken voor een verbeterde visuele agenda die u kunt delen.
- Live videochatsessies starten met Windows Live Messenger of andere compatibele softwareprogramma's.
- Live videos importeren naar een film-maakprogramma om de op te slaan, verzenden, op het web streamen, of op een schijf te branden.

### YouCam vanaf de cd installeren

Zo installeert u YouCam:

1. Plaats de cd die bij de monitor is geleverd in het cd-romstation van uw computer.
2. Selecteer **YouCam installeren** en voer het installatieprogramma uit.
3. Volg de instructies op het scherm.

### Webcam-video en snapshots opnemen

CyberLink YouCam gebruiken na installatie vanaf de meegeleverde cd:

1. Klik op de knop **Start**.
2. Klik op **Alle programma's**, **CyberLink YouCam** en nogmaals op **CyberLink YouCam**.
3. Klik op **Tutorials** om een video met instructies weer te geven.

### Chatten met video of telefonisch vergaderen

Om een videochat te organiseren, hebt u een internetaansluiting nodig, een internetaanbieder en software waardoor u via het internet videogesprekken kunt voeren. Zoals bij chat- of Instant Messenger-software, kunt u dit type software gebruiken om met één of meer personen tegelijk te chatten. Voor deze software is mogelijk een afzonderlijk abonnement vereist.

De optimale afstand voor het opnemen van geluid met de systeemmicrofoon is ongeveer 0,5 meter van de microfoon.

Voordat u een videochat kunt beginnen:

1. Download een internet messenger- of internet video-programma. Controleer eerst of de persoon die u belt, compatibele video-belsoftware heeft.
2. Activeer uw webcam als standaard-video-ingang. Dit kunt u doorgaans doen via de functie voor het instellen van video in het menu **Extra** van het softwareprogramma dat u gebruikt.
3. Verzend uw videogesprek volgens de instructies van het softwareprogramma voor video-bellen.

---

## 6 Werken met HP MyRoom

HP MyRoom is uw online vergaderruimte. Maak 'face-to-face'-verbinding met collega's en werk samen met nuttige hulpmiddelen.

### HP MyRoom installeren vanaf de cd

U installeert HP MyRoom als volgt:

1. Plaats de cd die bij de monitor is geleverd in het cd-romstation van uw computer.
2. Selecteer **MyRoom installeren** en voer het installatieprogramma uit.
3. Volg de instructies op het scherm.

### HP MyRoom downloaden vanaf internet

Zo downloadt u HP MyRoom:

1. Ga naar <https://www.rooms.hp.com/myroom>.
2. **Selecteer de gewenste taal** in de rechterbovenhoek van het scherm. Klik op **Ok** als u de taal verandert.
3. Klik op **Nu downloaden**.
4. Klik op **Uitvoeren** om het programma uit te voeren.
5. Volg de instructies op het scherm om de software-installatie te voltooien.

### Een nieuw HP MyRoom-account maken

Met HP MyRoom aan de slag na afloop van de installatie:

1. Klik op **Een nieuwe account maken**.
2. Typ uw naam, e-mailadres en een wachtwoord.
3. Volg de aanwijzingen om uw e-mailadres te valideren.
4. Meldt u aan bij HP MyRoom.
5. Begin met HP MyRoom te gebruiken door op de knop Contactpersoon toevoegen te klikken.
6. Klik op de knop met het vraagteken en selecteer **Documentatie** voor uitgebreide instructies.

# A Problemen oplossen

## Eenvoudige problemen oplossen

In de volgende lijst ziet u een overzicht van problemen die zich met de monitor kunnen voordoen, met bij elk probleem de mogelijke oorzaken en de aanbevolen oplossingen.

Probleem	Mogelijke oorzaak	Oplossing
Er wordt geen beeld weergegeven op het scherm.	Het netsnoer is niet aangesloten.	Sluit het netsnoer aan.
	De aan/uit-knop op het voorpaneel van de monitor staat uit.	Druk op de aan/uit-knop op het voorpaneel. <b>OPMERKING:</b> Als de aan/uit-knop niet werkt, houdt u deze knop 10 seconden ingedrukt om de vergrendelingsfunctie voor de aan/uit-knop uit te schakelen.
	De videokabel is niet goed aangesloten.	Sluit de videokabel goed aan. Raadpleeg <a href="#">Installatie van de monitor op pagina 6</a> voor meer informatie.
	Het scherm-beveiligingsprogramma is geactiveerd.	Druk op een toets op het toetsenbord of beweeg de muis om het schermbeveiligingsprogramma te deactiveren.
Het beeld op het scherm lijkt vervormd; de tekst is onduidelijk of onscherp; de beeldkwaliteit is slechter.	De resolutie van de grafische kaart in de computer is ingesteld op een lagere of hogere waarde dan de eigen resolutie van de monitor.	Stel de weergaveresolutie van de computer in op dezelfde waarde als de aanbevolen eigen schermresolutie van de monitor om de beste beeldkwaliteit te krijgen.
Het beeld is onscherp, onduidelijk of te donker.	De helderheid en/of het contrast zijn te laag ingesteld.	Druk op het voorpaneel op de knop <b>OK/auto</b> . Als hierdoor het beeld niet beter wordt, drukt u op de knop <b>Menu</b> om het menu met scherminstellingen te openen. Pas vervolgens de instellingen voor contrast en/of helderheid aan.
Het beeld staat niet in het midden	De beeldpositie moet wellicht worden bijgesteld.	Druk op de knop <b>Menu</b> om het menu met scherminstellingen te openen. Selecteer <b>Image Control</b> (Beeldbesturing) en vervolgens <b>Horizontal Position</b> (Horizontale beeldpositie) of <b>Vertical Position</b> (Verticale beeldpositie) om de horizontale of verticale positie van het beeld in te stellen.
De melding <b>Check Video Cable</b> (Controleer videokabel) wordt weergegeven.	De videokabel van de monitor is niet aangesloten.	Verbind de juiste videokabel (DisplayPort, DVI of VGA) met de computer en de monitor. Zorg dat de computer is uitgeschakeld voordat u een videokabel aansluit.
<b>Ingangssignaal buiten bereik. Wijzig de instelling naar 1920 x 1080 met 60 Hz.</b>	De schermresolutie en/of de verversingsfrequentie is op een te hoge waarde ingesteld.	Start de computer op en schakel de Veilige modus van Windows in. Stel de monitor in op een ondersteunde waarde (zie <a href="#">Detectie van standaard beeldschermresoluties op pagina 37</a> ). Start de computer op zodat de nieuwe instellingen van kracht worden.

Probleem	Mogelijke oorzaak	Oplossing
De monitor is uitgeschakeld, maar er lijkt geen energiebesparings- of slaapmodus actief te zijn.	De energiebeheerfunctie van de monitor is uitgeschakeld.	Open het menu met scherminstellingen van de monitor en selecteer <b>Management</b> (Beheer) > <b>Power Saver</b> (Energiebesparing). Deze instelling moet op <b>On</b> (Aan) staan zodat de monitor in de energiespaarstand kan gaan.
<b>OSD Lockout</b> (Scherminstellingen vergrendeld) wordt weergegeven.	De vergrendelingsfunctie voor het schermmenu van de monitor is ingeschakeld.	Houd de knop <b>Menu</b> gedurende 10 seconden ingedrukt om de vergrendelingsfunctie voor het schermmenu uit te schakelen.
<b>Power Button Lockout</b> (Aan/uit-knop vergrendeld) wordt weergegeven.	De vergrendelingsfunctie voor de aan/uit-knop op de monitor is ingeschakeld.	Houd de knop <b>Power</b> gedurende 10 seconden ingedrukt om de vergrendelingsfunctie van de aan/uit-knop uit te schakelen.

## Webcam

Problemen met webcams kunnen door verschillende bronnen worden veroorzaakt. Het probleem kan worden veroorzaakt door de hardware of drivers van de webcam of er is een probleem met de software die de webcam probeert te gebruiken. Voor dat u contact opneemt met HP:

- Download de nieuwste stuurprogramma's voor uw model monitor.
- Zoek op de website van HP naar bekende problemen met de webcam, naar programma-updates en naar ondersteunende artikelen.

## Online technische ondersteuning

Voor technische ondersteuningsinformatie, zelfhulpmiddelen, online ondersteuning, forums van IT-experts, een databank met gegevens van een groot aantal leveranciers en hulpprogramma's voor systeembewaking en diagnostiek gaat u naar <http://www.hp.com/support>.

## Vorbereidingen voor een gesprek met de technische ondersteuning

Als er een probleem met de monitor is dat u niet kunt oplossen aan de hand van de tips in dit hoofdstuk, is het misschien nodig de technische ondersteuning te bellen. Zorg ervoor dat u tijdens het telefoongesprek het volgende bij de hand heeft:

- het modelnummer van de monitor
- Serienummer van de monitor
- de aankoopdatum (zie de factuur)
- informatie over de omstandigheden waaronder het probleem zich heeft voorgedaan
- eventuele foutberichten
- de configuratie van de hardware
- Naam en versie van de hardware en software die u gebruikt

## B Technische specificaties

 **OPMERKING:** Alle specificaties vertegenwoordigen de gemiddelde specificaties van HP's onderdelenfabrikanten; werkelijke prestaties kunnen hoger of lager zijn.

### LA2206xc

**Tabel B-1 Technische specificaties LA2206xc**

Beeldscherm	54,61 cm breedbeeldscherm	21,5-inch breedbeeld
Type	TFT LCD	
Effectief weergavegebied	54,61 cm diagonaal	21,5 inch diagonaal
Kantelhoek	-5 tot 30°	
Draaihoek	-180 to 180°	
Maximumgewicht (zonder verpakking)	6,1 kg	13,4 lbs
Afmetingen (inclusief voet)		
Hoogte (hoogste stand)	43,9 cm	17,28 inch
Hoogte (laagste stand)	33,35 cm	13,13 inch
Diepte	22,8 cm	8,94 inch
Breedte	51,8 cm	20,39 inch
Maximale beeldschermresolutie	1920 x 1080 (60 Hz) analogo ingangssignaal 1920 x 1080 (60 Hz) digitaal ingangssignaal	
Optimale beeldresolutie	1920 x 1080 (60 Hz) analogo ingangssignaal 1920 x 1080 (60 Hz) digitaal ingangssignaal	
Tekststand	720 x 400	
Dot pitch	0,248 (H) x 0,248 (B) mm	
Pixels Per Inch	102 PPI	
Horizontale frequentie	24 tot 94 kHz	
Verticale verversingsfrequentie	50 tot 76 Hz	
Omgevingstemperatuur		
in bedrijf	5 tot 35° C	
opslag	-20 tot 60° C	
Relatieve luchtvochtigheid	20 tot 80%	
Voeding	100 – 240 V wisselspanning, 50/60 Hz	

**Tabel B-1 Technische specificaties LA2206xc (vervolg)**

Hoogte:	
in bedrijf	0 tot 5,000 m
opslag	0 tot 12,192 m
Gemeten stroomverbruik:	
Maximale stroomvoorziening	42 W
Standaardinstellingen	35 W
Sluimerstand	<0,5 Watt
Uitschakelen	<0,5 Watt
Ingang	Eén VGA-connector met kabel; één DVI-connector met kabel; één DisplayPort-connector (kabel niet meegeleverd)
Webcam	720P HD webcam met dubbele microfoonarray
Maximale resolutie	1280 x 720

## Detectie van standaard beeldschermresoluties

De schermresoluties in de volgende tabel worden het meest gebruikt en zijn in de fabriek als standaard ingesteld. Deze voorgeprogrammeerde schermstanden worden automatisch herkend en zullen in de juiste grootte en op de juiste positie worden weergegeven.

### LA2206xc

**Tabel B-2 Fabrieksstanden**

Scher mstan d	Pixels	Horz. freq. (kHz)	Vert. freq. (Hz)
1	640 × 480	31,469	59,940
2	720 × 400	31,469	70,087
3	800 × 600	37,879	60,317
4	1024 × 768	48,363	60,004
5	1280 × 720	45,00	60,00
6	1280 × 1024	63,981	60,02
*7	1440 × 900	55,935	59,887
8	1680 × 1050	65,29	59,954
*9	1920 × 1080	67,50	60,00

**Tabel B-3 High definition videoformaten**

Scher mstan d	Timing-naam	Pixels	Horz. freq. (kHz)	Vert. freq. (Hz)
1	480p	720 × 480	31,469	60
2	576p	720 × 576	31,25	50
3	720p50	1280 × 720	37,5	50
4	720p60	1280 × 720	45	60
5	1080p50	1920 × 1080	56,25	50
6	1080 p 60	1920 × 1080	67,5	60

## Aangepaste schermstanden

Het signaal van de grafische controller kan onder de volgende omstandigheden vragen om een schermstand die niet is voorgeprogrammeerd:

- wanneer u geen standaard grafische kaart gebruikt
- wanneer u geen voorgeprogrammeerde schermstand gebruikt.

Wanneer dit zich voordoet, moet u de parameters van de monitor mogelijk opnieuw instellen via het menu met scherminstellingen. U kunt wijzigingen aanbrengen in sommige of in alle schermstanden. De nieuwe instellingen worden automatisch opgeslagen en de nieuwe stand wordt in het vervolg op dezelfde manier herkend als een voorgeprogrammeerde stand. Naast de fabrieksstanden zijn er nog 10 gebruikersstanden die kunnen worden ingesteld en opgeslagen.

## Energiebesparingsvoorziening

De monitoren ondersteunen tevens een energiespaarstand met verminderd stroomverbruik. De energiespaarstand wordt ingeschakeld wanneer de monitor constateert dat er geen horizontaal en/of verticaal synchronisatiesignaal aanwezig is. Zodra de afwezigheid van de synchronisatiesignalen wordt gedetecteerd, wordt het scherm gewist en de achtergrondverlichting uitgeschakeld. Het aan/uit-lampje licht nu oranje op. In de energiespaarstand verbruikt de monitor maximaal 5 watt. Er is een korte opwarmperiode voordat de normale werking van de monitor is hersteld.

Raadpleeg de handleiding bij de computer voor informatie over het instellen van de energiebesparingsvoorzieningen (ook wel functies voor energiebeheer genoemd).



**OPMERKING:** De bovengenoemde energiebesparingsvoorziening werkt alleen wanneer de monitor is aangesloten op een computer die over een energiebesparingsfunctie beschikt.

Met behulp van de energiebesparingsfunctie van de monitor kunt u instellen dat de monitor na een bepaalde tijd automatisch overschakelt op de energiespaarstand. Wanneer de energiebesparingsfunctie de energiebesparende stand activeert, knippert het aan/uit-lampje in de kleur oranje.

---

## C Internationale kennisgevingen

### Kennisgeving van de Federal Communications Commission

Deze apparatuur is getest en daarbij is vastgesteld dat de apparatuur voldoet aan de limieten voor een digitaal apparaat van klasse B conform Deel 15 van de FCC-regels. Deze limieten bieden een redelijke bescherming tegen schadelijke storingen bij installatie binnenshuis. Door dit apparaat kan RF-energie worden gegenereerd, gebruikt en uitgestraald. Als u het apparaat niet installeert en gebruikt in overeenstemming met de instructies, kan het schadelijke interferentie met radiocommunicatie veroorzaken. Dit betekent echter niet dat er bij een bepaalde installatie geen storing kan optreden. Indien deze apparatuur schadelijke storing veroorzaakt voor de ontvangst van radio- of televisiesignalen, hetgeen kan worden vastgesteld door de apparatuur uit en weer in te schakelen, wordt de gebruiker aangeraden te proberen de storing op te heffen door het nemen van een of meer van de volgende maatregelen:

- Stel de ontvangstantenne opnieuw af of verplaats deze.
- Vergroot de afstand tussen de apparatuur en de ontvanger.
- Sluit het toestel aan op een ander stopcontact dat niet in het circuit zit waarin de ontvanger is aangesloten.
- Vraag de leverancier of een erkende radio- of televisiemonteur om hulp.

### Aanpassingen

De FCC eist dat de gebruiker op de hoogte wordt gesteld van het feit dat alle eventuele wijzigingen of aanpassingen die aan dit apparaat worden aangebracht en niet de uitdrukkelijke goedkeuring dragen van Hewlett-Packard Company ertoe leiden dat de gebruiker de apparatuur niet meer mag gebruiken.

### Kabels

Verbindingen met dit apparaat dienen te worden gemaakt met afgeschermd kabels met metalen RFI/EMI-connectorkappen om te blijven voldoen aan de regels en richtlijnen van de FCC.

### Verklaring van conformiteit voor producten voorzien van het FCC-logo (alleen voor de Verenigde Staten)

Dit apparaat voldoet aan deel 15 van de FCC-regels. De werking van het apparaat is onderhevig aan de volgende twee voorwaarden:

1. Dit apparaat mag geen schadelijke interferentie veroorzaken.
2. Dit apparaat moet in staat zijn alle eventuele ontvangen storingen te accepteren, waaronder storing die een ongewenste werking kan veroorzaken.

Neem bij vragen over het product contact op met:

Hewlett Packard Company

P. O. Box 692000, Mail Stop 530113

Houston, Texas 77269-2000  
of bel 1-800-HP-INVENT (1-800 474-6836)

Neem voor vragen over deze FCC-verklaring contact op met:

Hewlett Packard Company  
P. O. Box 692000, Mail Stop 510101  
Houston, Texas 77269-2000  
of bel (281) 514-3333

Zie voor identificatie van dit product het artikel-, serie- of modelnummer dat is aangebracht op het product.

## Canadian Notice

This Class B digital apparatus meets all requirements of the Canadian Interference-Causing Equipment Regulations.

## Avis Canadien

Cet appareil numérique de la classe B respecte toutes les exigences du Règlement sur le matériel brouilleur du Canada.

## Kennisgeving van de Europese Unie

Producten met CE-markering voldoen aan de volgende Europese richtlijnen:

- Laagspanningsrichtlijn 2006/95/EC
- EMC-richtlijn 2004/108/EC
- Richtlijn inzake ecologisch ontwerp 2009/125/EG, indien van toepassing

Dit product voldoet alleen aan de CE-richtlijnen als de door HP geleverde netvoedingsadapter met CE-logo wordt gebruikt.

Het voldoen aan deze richtlijnen houdt in dat wordt voldaan aan de betreffende geharmoniseerde Europese standaarden (Europese normen) die vermeld staan in de Europese conformiteitsverklaring die HP voor dit product of deze productfamilie heeft uitgegeven en die (alleen in het Engels) beschikbaar is in de productdocumentatie of op de volgende website: <http://www.hp.eu/certificates> (typ het productnummer in het zoekveld).

Deze conformiteit wordt aangegeven door een van de volgende conformiteitsaanduidingen op het product:



Voor andere dan telecommunicatieproducten en voor geharmoniseerde Europese telecommunicatieproducten, zoals Bluetooth® in de vermogensklasse onder 10 mW.



Voor niet-geharmoniseerde Europese telecommunicatieproducten (indien van toepassing, wordt tussen CE en ! een 4-cijferig nummer van een aangemelde instantie geplaatst).

---

Raadpleeg het officiële etiket dat op het product is aangebracht.

Contactadres in verband met voorschriften is: Hewlett-Packard GmbH, Dept./MS: HQ-TRE, Herrenberger Strasse 140, 71034 Boeblingen, DUITSLAND.

## Duitse kennisgeving aangaande ergonomie

Producten van HP die voorzien zijn van het goedkeuringsmerkteken "GS" voldoen aan de van toepassing zijnde ergonomische vereisten wanneer deze deel uitmaken van een systeem met computers, toetsenborden en monitoren van het merk HP die voorzien zijn van het goedkeuringsmerkteken "GS". De installatiehandleiding bij de monitor bevatten informatie over het configureren.

## Japanese Notice

この装置は、クラスB情報技術装置です。この装置は、家庭環境で使用することを目的としていますが、この装置がラジオやテレビジョン受信機に近接して使用されると、受信障害を引き起こすことがあります。取扱説明書に従って正しい取り扱いをして下さい。

VCCI-B

## Korean Notice

B급 기기  
(가정용 방송통신기기)

이 기기는 가정용(B급)으로 전자파적합등록을 한 기기로서 주로 가정에서 사용하는 것을 목적으로 하며, 모든 지역에서 사용할 수 있습니다.

## Vereisten voor het netsnoer

De netvoeding van de monitor is voorzien van automatische spanningsomschakeling (Automatic Line Switching). Deze voorziening biedt de mogelijkheid de monitor aan te sluiten op een ingangsspanning van 100-120V of 200-240V.

De netsnoerset (flexibel snoer en stekker) die bij de monitor wordt geleverd, voldoet aan de eisen van het land waar u het product heeft aangeschaft.

Als u een netsnoer voor een ander land nodig heeft, moet u een netsnoer aanschaffen dat is goedgekeurd voor gebruik in dat land.

Het netsnoer moet geschikt zijn voor het product en voor de netspanning en de stroomsterkte die zijn vermeld op het label met de elektrische specificaties van het product. De netspanning en capaciteit van het snoer moeten groter zijn dan de netspanning en het stroomverbruik die worden aangegeven op het apparaat. Bovendien moet de draad een diameter van minimaal 0,75 mm<sup>2</sup> of 18 AWG hebben en moet het snoer 1,8 tot 3,6 meter lang zijn. Neem contact op met een geautoriseerde HP Business of Service Partner voor vragen over het netsnoertype dat u moet gebruiken.

Leg het netsnoer zodanig neer dat niemand er per ongeluk op kan gaan staan of erover kan struikelen. Zorg ervoor dat het snoer niet bekneld raakt door objecten die op of tegen het snoer worden geplaatst. Besteed met name aandacht aan de stekker, het stopcontact en het punt waar het netsnoer uit het product komt.

## Vereisten voor het netsnoer in Japan

Bij gebruik in Japan mag uitsluitend het netsnoer worden gebruikt dat met dit product is meegeleverd.

**⚠️ VOORZICHTIG:** Gebruik het met dit product meegeleverde netsnoer nooit voor andere producten.

## Milieukennisgevingen met betrekking tot het product

### ENERGY STAR® kwalificatie

HP-monitoren die zijn voorzien van het Energy Star®-keurmerk, voldoen aan de voorschriften van het Energy Star®-programma van de Amerikaanse Environmental Protection Agency (EPA). Het EPA ENERGY STAR®-keurmerk wil niet zeggen dat het product is goedgekeurd door het EPA. Als ENERGY STAR®-partner heeft Hewlett-Packard vastgesteld dat dit product voldoet aan de ENERGY STAR®-richtlijnen voor zuinig energiegebruik van beeldschermen.

Het onderstaande ENERGY STAR®-certificaat staat op alle ENERGY STAR®-beeldschermen:



De ENERGY STAR®-programmaspecificaties voor beeldschermen en computers zijn opgesteld door het EPA om energiebesparing te bevorderen en luchtvervuiling te beperken door toepassing van energiezuinige apparatuur op kantoor, thuis en in de fabriek. U kunt hiervoor ook de energiebeheersfunctie van Microsoft Windows gebruiken, die het stroomverbruik beperkt wanneer het product niet wordt gebruikt.

Dankzij de energiebeheerfunctie kan de computer overschakelen op laag energieverbruik of in de sluimerstand overgaan in geval van langdurige inactiviteit. Als een extern beeldscherm met het ENERGY STAR®-keurmerk met de computer wordt gebruikt, ondersteunt deze functie ook gelijksoortige energiebeheerfuncties voor het beeldscherm. Om voordeel te halen uit eventuele energiebesparingen, moeten gebruikers de standaardinstellingen voor het energiebeheer behouden zoals deze zijn geconfigureerd op computers en beeldschermen met het ENERGY STAR-keurmerk. De standaardinstellingen voor het energiebeheer op computers en beeldschermen met het ENERGY STAR®-keurmerk zijn bij netstroom als volgt ingesteld:

- Het externe beeldscherm wordt na 15 minuten inactiviteit uitgeschakeld.
- Na 30 minuten inactiviteit wordt er voor de computer een energiebesparings- of slaapmodus gestart.

Wanneer er weer activiteit is op de computer, worden computers met het ENERGY STAR®-keurmerk uit de sluimerstand gehaald en beeldschermen met het ENERGY STAR®-keurmerk weer ingeschakeld. Dit gebeurt bijvoorbeeld wanneer de aan/uit- of slaapstandknop wordt ingedrukt, een ingangssignaal van een invoerapparaat op de computer wordt ontvangen, of van een netwerkverbinding wanneer de functie Wake On LAN (WOL) is ingeschakeld, enz.

Meer informatie over het ENERGY STAR®-programma, de voordelen voor het milieu en de mogelijke financiële besparingen van de energiebesparingsfunctie vindt u op de website EPA ENERGY STAR Power Management op <http://www.energystar.gov/powermanagement>.

## Afvoeren van speciale materialen

Dit product van HP bevat kwik in de fluorescentielamp in het LCD-scherm, dat mogelijk speciale behandeling behoeft aan het eind van de nuttige levensduur van het product.

De verwijdering van dit materiaal is mogelijk aan milieuregels gebonden. Neem voor informatie over afvalscheiding of hergebruik contact op met de gemeentereiniging of de Electronic Industries Alliance (EIA) <http://www.eiae.org>.

## Afvoeren van afgedankte apparatuur door particuliere huishoudens in de Europese Unie



Wanneer dit symbool op het product of de verpakking staat, mag het product niet samen met huishoudelijk afval worden aangeboden. U bent verplicht het product in te leveren bij een hiertoe aangewezen inzamelpunt ten behoeve van hergebruik van elektrische en elektronische apparatuur. Gescheiden inzameling en recycling van afgedankte apparatuur draagt bij aan het behoud van natuurlijke bronnen. Het recyclingproces komt zowel de volksgezondheid als het milieu ten goede. Voor meer informatie over het aanbieden van het product ten behoeve van hergebruik kunt u terecht bij de gemeente, de gemeentereinigingsdienst of de winkel waar u het product heeft aangeschaft.

## HP recyclingprogramma

HP promoot het recyclen van gebruikte elektronica, originele HP printcartridges en oplaadbare accu's. Ga voor meer informatie over recyclingprogramma's naar <http://www.hp.com/recycle>.

## Chemische stoffen

HP verbindt zich ertoe om onze klanten te informeren over chemische stoffen in onze producten, om te voldoen aan de wettelijke bepalingen, zoals REACH (EG-richtlijn 1907/2006 van het Europees parlement en de Raad). Een rapport met de chemische informatie over dit product vindt u hier: <http://www.hp.com/go/reach>.

## Beperking van gevaarlijke stoffen

Volgens de Japanse regelgeving, vastgelegd in specificatie JIS C 0950 uit 2005, moeten fabrikanten verklaringen over materiaalinhoud afleggen voor bepaalde categorieën elektronische producten die voor verkoop worden aangeboden na 1 juli 2006. Ga voor de materiaalverklaring conform JIS C 0950 voor dit product naar <http://www.hp.com/go/jisc0950>.

2008年、日本における製品含有表示方法、JISC0950が公示されました。製造事業者は、2006年7月1日以降に販売される電気・電子機器の特定化学物質の含有につきまして情報提供を義務付けられました。製品の部材表示につきましては、[www.hp.com/go/jisc0950](http://www.hp.com/go/jisc0950)を参照してください。

# 产品中有毒有害物质或元素的名称及含量

根据中国《电子信息产品污染控制管理办法》

## LCD 显示器

部件名称	有毒有害物质或元素					
	铅 (Pb)	汞 (Hg)	镉 (Cd)	六价铬 (Cr(VI))	多溴联苯 (PBB)	多溴二苯醚 (PBDE)
液晶显示屏 - CCFL	X	X	○	○	○	○
液晶显示屏 - WLED	X	○	○	○	○	○
机箱 / 其他	X	○	○	○	○	○

○: 表示该有毒或有害物质在该部件所有均质材料中的含量均在 SJ/T11363-2006 标准规定的限量要求以下。

X: 表示该有毒或有害物质至少在该部件的某一均质材料中的含量超出 SJ/T11363-2006 标准规定的限量要求。

表中标有 "X" 的所有部件都符合欧盟 RoHS 法规，即“欧洲议会和欧洲理事会 2003 年 1 月 27 日关于在电子电气设备中限制使用某些有害物质的 2002/95/EC 号指令”。

注：环保使用期限的参考标识取决于产品正常工作的温度和湿度等条件。

## Turkije EEE-richtlijn

Conform de EEE-richtlijn

EEE Yönetmeliğine Uygundur

## Wetgeving van de Oekraïne betreffende de beperking van gevaarlijke stoffen

Обладнання відповідає вимогам Технічного регламенту щодо обмеження використання деяких небезпечних речовин в електричному та електронному обладнанні, затвердженого постановою Кабінету Міністрів України від 3 грудня 2008 № 1057.

De apparatuur voldoet aan de vereisten van het technische voorschrift zoals goedgekeurd door de kabinetsresolutie van het ministerie van de Oekraïne van 3 december 2008, № 1057, wat betreft de beperkingen voor het gebruik van bepaalde gevaarlijke stoffen in elektrische en elektronische apparatuur.

---

## D Monitorkwaliteit en pixelrichtlijnen voor LCD-monitoren

In deze TFT-monitor wordt gebruikgemaakt van geavanceerde technologie met een hoge precisie. De monitor wordt conform de HP standaarden geproduceerd om een probleemloze werking te garanderen. Desondanks kunnen er cosmetische onvolkomenheden in het beeld voorkomen in de vorm van kleine heldere of donkere puntjes. Dit is een eigenschap van alle LCD-monitoren van alle fabrikanten en niet specifiek voor LCD-monitoren van HP. Deze onvolkomenheden worden veroorzaakt door een of meer defecte pixels of subpixels.

- Een pixel op het beeldscherm bestaat uit een rode, een groene en een blauwe subpixel.
- Een defecte pixel staat altijd aan (een helder puntje tegen een donkere achtergrond) of altijd uit (een donker puntje tegen een lichte achtergrond). Het eerste type defect valt meer op dan het tweede type.
- Een defecte subpixel is minder opvallend dan een complete pixel die defect is. Defecte subpixels zijn klein en alleen tegen bepaalde achtergronden zichtbaar.

Voor het constateren van defecte pixels moet de monitor van een afstand van ongeveer 50 cm onder normale omstandigheden worden bekeken, in de normale grafische stand met een ondersteunde beeldschermresolutie en verversingsfrequentie.

Naar verwachting zal de technologie in de toekomst verder worden verbeterd, zodat LCD-monitoren met minder onvolkomenheden kunnen worden geproduceerd. HP zal haar richtlijnen dienovereenkomstig aanpassen.