

HP Officejet 4630 e-All-in-One series



جدول المحتويات

١ تلميحات HP Officejet 4630 e-All-in-One series
٢ تعرف على أجهزة HP Officejet 4630
٤ أجزاء الطابعة
٦ لوحة التحكم ومصابيح الحالة
٨ إعدادات الأسلاكية
٩ الطابعة
١٠ طباعة مستندات
١٢ طباعة صور
١٤ طباعة الأطراف
١٦ طباعة الاسقارات السريعة
١٧ الطابعة باستخدام الطابعة الأسلاكية المباشرة
١٩ الطابعة باستخدام وضع الحد الأقصى للنتيجة في كل بوصة
٢١ تلميحات للطابعة الناجحة
٢٥ أساسيات الورق
٢٦ أنواع الورق الموصى بها لإجراء الطابعة
٢٨ تحميل وسائط
٣٣ تحميل نسخة أصلية
٣٥ طلب مستلزمات الورق من HP
٣٧ النسخ والمسح الضوئي
٣٨ نسخ المستندات
٤١ مسح ضوئي إلى الكمبيوتر
٤٢ تلميحات لإجراء النسخ بشكل ناجح
٤٣ تلميحات المسح الضوئي الناجح
٤٥ فاكس
٤٦ إرسال فاكس

٥٠	استلام فاكس
٥٤	إعداد إدخلات طلب سريع
٥٥	تغيير إعدادات الفاكس
٥٩	الفاكس وخدمات الهاتف الرقمية
٦٠	إرسال الفاكسات واستقبالها باستخدام تقنية الصوت عبر بروتوكول الإنترنت
٦١	استخدام التقارير
٦٣	تلميحات لنجاح الفاكس

٧ استخدام خدمات الويب

٦٦	HP ePrint
٦٨	استخدام HP Printables
٦٩	استخدم الموقع الإلكتروني ePrintCenter
٧٠	تلميحات لاستخدام خدمات الويب

٨ التعامل مع الخرطوشات

٧٢	فحص مستويات الحبر المتبقية
٧٣	طلب مستلزمات الحبر
٧٤	اختيار خرطوشات الحبر المناسبة
٧٥	استبدال الخرطوشات
٧٧	استخدام وضع الخرطوشة الواحدة
٧٨	معلومات الضمان الخاصة بالخرطوشات
٧٩	تلميحات خاصة بالخرطوشات

٩ التوصيل

٨٢	عداد (WPS Wi-Fi Protected Setup – يتطلب موجه)
٨٣	اتصال لاسلكي تقليدي (يتطلب توفير موجه)
٨٥	اتصال USB (اتصال لا شبكي)
٨٦	تغيير اتصال USB إلى اتصال لاسلكي
٨٧	قم بتوصيل الطابعة لاسلكيا بدون موجه
٨٨	تلميحات بخصوص إعداد طابعة متصلة بشبكة واستخدامها
٨٩	أدوات متقدمة لإدارة الطابعة (خاصة بالطابعات المتصلة بالإنترنت)

١٠ حل مشكلة

٩٢	تحرير انخسار الورق
٩٨	تحسين جودة الطباعة
١٠٣	تعذر تنفيذ الطباعة
١٠٨	حل مشاكل النسخ والمسح الضوئي
١٠٩	حل مشاكل الفاكس
١١٠	حل مشاكل الشبكة

١١١HP دعم

١١٩ الملحق أ المعلومات الفنية

١٢٠ Hewlett-Packard الإشعارات الخاصة بشركة

١٢١ المواصفات

١٢٥ (برنامج الإشراف البيئي على المنتجات)

١٢٩ الإشعارات التطيحية

١٣٩ الملحق ب إعدادات الفاكس الإضافية

١٤٠ إعداد وظائف الفاكس (نظمة الهاتف المتوازية)

١٦٠ إعداد الفاكس من النوع المسلسل

١٦١ اختبار إعداد الفاكس

١٦٣ الفهرس

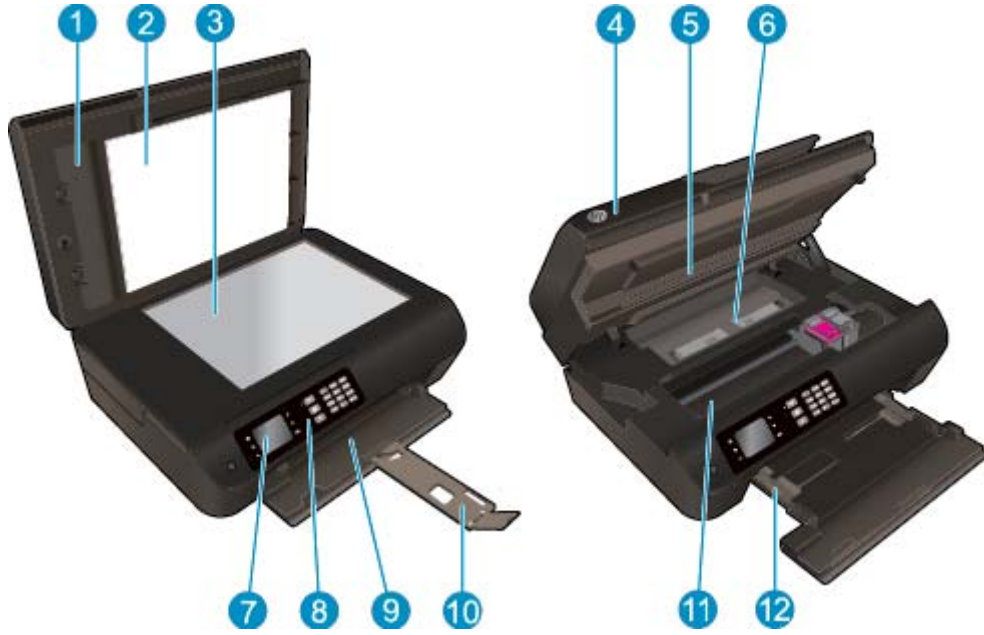
تعرف على كيفية استخدام أجهزة HP Officejet 4630

- [أجزاء الطابعة في صفحة ٤](#)
- [لوحة التحكم ومصابيح الحالة في صفحة ٦](#)
- [تحميل وسائط في صفحة ٢٨](#)
- [الطباعة في صفحة ٩](#)
- [نسخ المستندات في صفحة ٣٨](#)
- [مسح ضوئي إلى الكمبيوتر في صفحة ٤١](#)
- [استبدال الخرطوشات في صفحة ٧٥](#)
- [تجريد الخشاش الورق في صفحة ٩٢](#)
- [فحص مستويات الحبر المتعددة في صفحة ٧٢](#)

٢ تعرف على أجهزة HP Officejet 4630

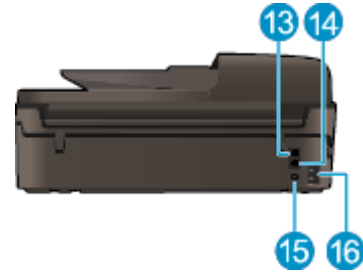
- أجزاء الطابعة
- لوحة التحكم ومصابيح الحالة
- إعدادات اللاسلكية

نظرة أمامية ونظرة علوية لأجهزة HP Officejet 4630



غطاء	1
بطانة الغطاء	2
زجاج الماسحة الضوئية	3
وحدة تلميم آلي للمستندات (ADF)	4
باب الوصول إلى الخرطوشات	5
مجموعة التنظيف	6
شاشة الطابعة	7
لوحة التحكم	8
درج الورق	9
أداة إطالة درج الورق (مشار إليها أيضًا بأداة إطالة الدرج)	10
منطقة الوصول إلى الخرطوشات	11
موجهات عرض الورق	12

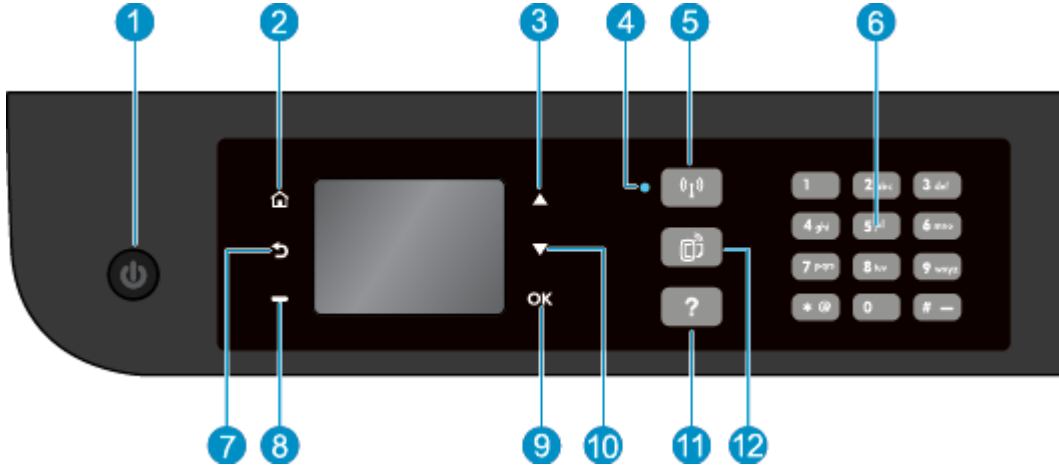
منظر خلفي لجهاز أجهزة HP Officejet 4630 •



منفذ الفاكس (EXT-2)	13
منفذ الفاكس (LINE-1)	14
منفذ USB	15
توصيل الطاقة	16

لوحة التحكم ومصاييح الحالة

شكل 1-2 مميزات لوحة التحكم



الميزة	الوصف
1	زر التشغيل: يقوم بتشغيل الطابعة وإيقاف تشغيلها.
2	الصفحة الرئيسية: يقوم بالرجوع إلى شاشة الصفحة الرئيسية، وهي الشاشة التي يتم عرضها عند تشغيل الطابعة.
3	زر أعلى: استخدم هذا الزر للانتقال إلى القوائم وتحديد عدد النسخ.
4	اللاسلكية: يصبح الحالة يشير الضوء الأزرق إلى توافر اتصال لاسلكي.
5	زر اللاسلكية: اضغط على الزر لعرض الحالة اللاسلكية وخيارات القائمة. اضغط باستمرار على الزر إلى أن يومض ضوء يشير لبدء تثبيت Wi-Fi المحمي (WPS) ثم اضغط على زر الوضع.
6	لوحة المفاتيح: استخدم لوحة المفاتيح لإدخال الأرقام والنص.
7	للخلف: للرجوع إلى الشاشة السابقة.
8	أسلوب زر تحديد: تتغير وظيفة هذا الزر وفقاً لما يتم عرضه على شاشة الطابعة.
9	موافق: يقوم بتأكيد الاختيار الحالي.
10	زر أسفل: استخدم هذا الزر للانتقال إلى القوائم وتحديد عدد النسخ.
11	تعليمات: من القائمة الرئيسية تعرض كافة موضوعات التعليمات. من شاشة أخرى، تعرض المعلومات أو الرسوم المتحركة الموجودة على الشاشة للمساعدة في العملية الحالية.
12	زر ePrint: اضغط على الزر لعرض قائمة إعدادات خدمات الويب، حيث يمكنك عرض عنوان البريد الإلكتروني للطابعة وضبط إعدادات ePrint.

شكل 2-2 مصباح زر التشغيل



سلوك المصباح	الحل
إيقاف التشغيل	تم إيقاف تشغيل الطابعة.
خافت	يشير إلى أن الطابعة في وضع السكون. يدخل الجهاز تلقائياً وضع السكون بعد مرور 5 دقائق من عدم النشاط.
يومض بسرعة	حدث خطأ. انظر إلى الرسائل الواردة على شاشة الطابعة.

سلوك المصباح	الحل
مذبذب	يشير إلى أن الطابعة تتأهب للتشغيل أو إيقاف التشغيل.
التشغيل	الطابعة قيد الطابعة أو المسح الضوئي أو النسخ، أو قيد التشغيل وجاهزة لبدء الطابعة.

شكل ٢-٣ مصباح حالة الاتصال اللاسلكي



سلوك المصباح	الحل
إيقاف التشغيل	اللاسلكية موقفة. اضغط زر اللاسلكية للوصول إلى قائمة الاتصال اللاسلكي على شاشة الطابعة. استخدم قائمة الاتصال اللاسلكي لتفكين الطابعة اللاسلكية.
يوميض بطيء	خاصية اللاسلكية بصدد الاتصال أو قيد الاتصال، إلا أنها غير ممتصلة بشبكة. في حالة تعذر إنشاء الاتصال، تأكد من أن الطابعة داخل نطاق الإشارة اللاسلكية.
يوميض بسرعة	حدث خطأ في اللاسلكية. انظر إلى الرسائل الواردة على شاشة الطابعة
التشغيل	تم إنشاء اتصال لاسلكي فيمكنك الطابعة.

إعدادات اللاسلكية

الضغط على زر اللاسلكية لعرض حالة اللاسلكية.

- إذا كانت الطابعة تشغل على اتصال نشط بالشبكة اللاسلكية، فإن مصباح الاتصال اللاسلكي يضيء باللون الأزرق وتعرض شاشة الطابعة **Connected** (متصل) وعنوان IP الخاص بالطابعة.
- في حالة إيقاف تشغيل الاتصال اللاسلكي، سينطفئ مصباح الاتصال اللاسلكي وستظهر شاشة العرض **Wireless Off** (إيقاف تشغيل اللاسلكي).
- إذا تم تمكين الاتصال اللاسلكي (تشغيل راديو اللاسلكي) ولم يتم إنشاء اتصال لاسلكي، فإن مصباح اللاسلكي يوهض وتعرض الشاشة **Connecting** (جارٍ الاتصال) أو **Not Connected** (غير متصل).

يمكنك استخدام شاشة الطابعة لاسترداد معلومات الشبكة اللاسلكية المتصل بها وإنشاء اتصال لاسلكي وغيرها.

كيفية	إرشادات
1. اضغط على زر اللاسلكية للوصول إلى قائمة إعدادات اللاسلكية.	اطبع صفحة تكوين شبكة اتصال. سوف تعرض صفحة تكوين شبكة الاتصال كلاً من حالة الشبكة، واسم المضيف، واسم الشبكة، إلى غير ذلك.
2. اضغط على زر إعدادات الوصول إلى قائمة إعدادات اللاسلكية.	
3. حدد طباعة تقرير، ثم حدد صفحة التكوين.	
1. اضغط على زر اللاسلكية للوصول إلى قائمة حالة اللاسلكية.	اطبع تقرير اختيار الشبكة اللاسلكية. سوف يعرض تقرير اختيار الشبكة اللاسلكية النتائج التشخيصية لحالة الشبكة اللاسلكية، وقوة إشارة الشبكة اللاسلكية، والشبكات التي تم العثور عليها، إلى غير ذلك.
2. اضغط على زر إعدادات الوصول إلى قائمة إعدادات اللاسلكية.	
3. حدد طباعة تقرير، ثم حدد اختبار التقرير.	
1. اضغط على زر اللاسلكية للوصول إلى قائمة حالة اللاسلكية.	استعادة إعدادات الشبكة إلى الإعدادات الافتراضية.
2. اضغط على زر إعدادات الوصول إلى قائمة إعدادات اللاسلكية.	
3. حدد استعادة الوضع الافتراضي.	
4. قم بتأكيد الاختيار لاستعادة الإعدادات الافتراضية.	
1. اضغط على زر اللاسلكية للوصول إلى قائمة إعدادات اللاسلكية.	تشغيل أو إيقاف تشغيل اللاسلكية.
2. حدد اللاسلكية.	
3. من قائمة تشغيل/إيقاف تشغيل اللاسلكية، حدد تشغيل أو إيقاف تشغيل.	
للغزيد من المعلومات، راجع إعداد (WPS) Wi-Fi Protected Setup – يتطلب موجة (WPS) في صفحة ٨٢.	قم بإنشاء اتصال بطريقة (WPS) Wi-Fi Protected Setup .
للغزيد من المعلومات، راجع اتصال لاسلكي تقليدي (يتطلب توفير موجة) في صفحة ٨٣.	توصيل الطابعة بالشبكة اللاسلكية.

- [طباعة مستندات](#)
- [طباعة صور](#)
- [طباعة الأظرف](#)
- [طباعة الاستقارات السريعة](#)
- [الطباعة لاستخدام الطباعة اللاسلكية المباشرة](#)
- [الطباعة باستخدام وضع الحد الأقصى للنقطة في كل بوصة](#)
- [تلميحات للطباعة الناجحة](#)

طباعة مستندات

لتحميل الورق

١. تأكد من فتح درج الورق.
٢. اسحب موجّهات عرض الورق حتى تصل لأقصى مدى لها.
٣. ضع الورق في درج الورق. يجب توجيه الوجه المخصص للطباعة إلى الأسفل.
٤. اضغط على الورق بالكامل داخل الطابعة حتى يتوقف.
٥. ادفع موجّهات عرض الورق بإحكام تجاه حاقة الورق.



لطباعة مستند

١. في قائمة **File** (ملف) في تطبيق البرنامج، انقر فوق **Print** (طباعة).
٢. تأكد أنك قمت باختيار طابعته.
٣. انقر فوق الزر الذي يفتح مربع الحوار **خصائص**.

استناداً إلى التطبيق البرمجي الذي تستخدمه، قد يسمى هذا الزر **Printer Setup** (إعدادات الطباعة) أو **Printer Properties** (خصائص الطباعة) أو **Options** (خيارات) أو **Printer Properties** (خصائص الطباعة) أو **Printer Preferences** (تفضيلات).

٤. حدد الخيارات المناسبة.
- من علامة التبويب **ورق/جودة** اختر نوع الورق المناسب ضمن القائمة المنسدلة **وسائط** من منطقة **تحديد الدرج**، ثم اختر جودة الطباعة المناسبة من منطقة **إعدادات الجودة**.
 - انقر فوق الزر **Advanced** (إعدادات متقدمة)، وفي منطقة **Paper/Output** (الورق/الإخراج)، حدد حجم الورق المناسب من قائمة **Paper Size** (حجم الورق) المنسدلة.

للمزيد من خيارات الطباعة، راجع [تلميحات للطباعة الناجحة في صفحة ٢١](#).

٥. انقر فوق **OK** (موافق) للعودة إلى مربع حوار **Printer Properties** (خصائص).
٦. انقر **Print** (طباعة) أو **OK** (موافق) لبدء الطباعة.

لطباعة من البرامج

١. من قائمة **File** (ملف) في تطبيق البرنامج، قم باختيار **Print** (طباعة).
٢. تأكد من أن أجهزته HP Officejet 4630 هي الطابعة المحددة.

٣. حدد خصائص الصفحة.

قم بإجراء ما يلي في حالة عدم رؤية الخيارات في مربع حوار الطباعة.

- **OS X v10.6**: انقر فوق مثلث المعلومات الأزرق بجوار تحديد الطابعة للوصول إلى خيارات الطباعة.
- **Mountain Lion, OS X Lion**: انقر فوق **Show Details** (عرض التفاصيل) للوصول إلى خيارات الطباعة.

ملاحظة: تتوفر الخيارات التالية في الطباعة. يمكن أن تختلف أماكن الخيارات من تطبيق لآخر.

- اختر حجم الورق.
- حدد الاتجاه.
- أدخل النسبة المئوية لتغيير الحجم.

٤. انقر فوق **Print** (طباعة).

للطباعة على وجمي الصفحة

١. في قائمة **File** (ملف) في تطبيق البرنامج، انقر فوق **Print** (طباعة).

٢. تأكد أنك قمت باختيار طابعتك.

٣. انقر فوق الزر الذي يفتح مربع الحوار **خصائص**.

استناداً إلى التطبيق البرمجي الذي تستخدمه، قد يسمى هذا الزر **Properties** (خصائص) أو **Options** (خيارات) أو **Printer Setup** (إعدادات الطابعة) أو **Printer Properties** (خصائص الطابعة) أو **Preferences** (تفضيلات).

٤. حدد الخيارات المناسبة.

• من علامة التبويب **ورق/جودة** اختر نوع الورق المناسب ضمن القائمة المنسدلة **وسائط** من منطقة **تحديد الدرج**، ثم اختر جودة الطباعة المناسبة من منطقة **إعدادات الجودة**.

• انقر فوق الزر **Advanced** (إعدادات متقدمة)، وهي منطقة **Paper/Output** (الورق/الإخراج)، حدد حجم الورق المناسب من قائمة **Paper Size** (حجم الورق) المنسدلة.

للمزيد من خيارات الطباعة، راجع **تلميحات للطباعة الناجحة في صفحة ٢١**.

٥. من علامة تبويب **تخطيط** حدد **توجيه على حافة طويلة** أو **توجيه على حافة قصيرة** من القائمة المنسدلة **طرح على الجانبين**.

٦. انقر فوق **OK** (موافق) للطباعة.

ملاحظة: بعد طبع صفحة واحدة من المستند، سيطلب منك الانتظار لوضع تونان. بعدها ستقوم الطابعة بإعادة تحميل الورقة مرة ثانية تلقائياً للطباعة الجانب الآخر. لا يتعين عليك إعادة تحميل الورق يدوياً.

للطباعة على وجمي الصفحة

١. من قائمة **File** (ملف) في تطبيق البرنامج، قم باختيار **Print** (طباعة).

٢. ضمن مربع حوار الطباعة، اختر **Layout** (تخطيط) من القائمة المنبثقة.

٣. حدد نوع الربط المطلوب للورق ذي الوجهين، ثم اختر **Print** (طباعة).

طباعة صور

لتحميل ورق الصور

١. تأكد من فتح درج الورق.
٢. اسحب موجهات عرض الورق حتى تصل لأقصى مدى لها.
٣. قم بإزالة كافة الورقات من درج الورق ثم قم بتحميل ورق الصور مع توجيه الوجه المخصص للطباعة للأسفل.
٤. أدخل رزمة ورق الصورة إلى الطابعة حتى آخر مدى يصل إليه.
٥. ادفع موجهات عرض الورق بإحكام تجاه حاقة الورق.



لطباعة صورة على ورق الصور

١. في قائمة **File** (ملف) في تطبيق البرنامج، انقر فوق **Print** (طباعة).
 ٢. تأكد أنك قمت باختيار طابعتك.
 ٣. انقر فوق الزر الذي يفتح مربع الحوار **خصائص**.
 ٤. استناداً إلى التطبيق البرمجي الذي تستخدمه، قد يسمى هذا الزر **Properties** (خصائص) أو **Options** (خيارات) أو **Printer Setup** (إعداد الطابعة) أو **Printer Properties** (خصائص الطابعة) أو **Preferences** (تفضيلات).
 ٤. حدد الخيارات المناسبة.
- من علامة التبويب **ورق/جودة** اختر نوع الورق المناسب ضمن القائمة المنسدلة **وسائط** من منطقة **تحديد الدرج**، ثم اختر جودة الطباعة المناسبة من منطقة **إعدادات الجودة**.
 - انقر فوق الزر **Advanced** (إعدادات متقدمة) وحدد حجم الورق المناسب من القائمة المنسدلة **Paper Size** (حجم الورق)

للمزيد من خيارات الطباعة، راجع **تلميحات للطباعة الناجحة في صفحة ٢١**.

ملاحظة: للحصول على أقصى مستوى للدقة من ناحية النقط في البوصة، انتقل إلى علامة التبويب **ورق/جودة** واختر **ورق صور** من القائمة المنسدلة **وسائط** وحدد **أفضل** من منطقة **إعدادات الجودة**. ثم انقر على الزر **متقدم** وحدد **نعم** من القائمة المنسدلة **الطباعة بالحد الأقصى للنقطة في البوصة**. إذا كنت ترغب في الطباعة على وضع الطباعة بالحد الأقصى للنقطة في البوصة بتدرج الرمادي، فاختر **تدرج الرمادي بجودة عالية** من القائمة المنسدلة **الطباعة بتدرج الرمادي**.

٥. انقر فوق **OK** (موافق) للعودة إلى مربع حوار **Properties** (خصائص).
٦. انقر فوق **OK** (موافق)، ثم انقر فوق **Print** (طباعة) أو فوق **OK** (موافق) في مربع الحوار **Print** (طباعة).

ملاحظة: بعد انتهاء عملية الطباعة، أخرج ورق الصور غير المستخدم من درج الورق. قم بتخزين ورق الصور حتى لا يبدأ في التجعد والتفاف، مما يؤدي إلى انخفاض جودة المطبوعات.

١. من قائمة **File** (ملف) في تطبيق البرنامج، قم باختيار **Print** (طباعة).

٢. تأكد من أن أجمرة **HP Officejet 4630** هي الطابعة المحددة.

٣. ضبط خيارات طباعة الصور

قم بإجراء ما يلي في حالة عدم رؤية الخيارات في مربع حوار الطباعة.

- **OS X v10.6**: انقر فوق مثلث المعلومات الأزرق بجوار تحديد الطابعة للوصول إلى خيارات الطباعة.
- **Mountain Lion OS X Lion**: انقر فوق **Show Details** (عرض التفاصيل) للوصول إلى خيارات الطباعة.

ملاحظة: تتوفر الخيارات التالية في الطابعة. يمكن أن تختلف أماكن الخيارات من تطبيق لآخر.

أ. اختر حجم الظرف المناسب في القائمة المنبثقة **Paper Size** (حجم الورق).

ب. حدد **Orientation** (الاتجاه).

ج. من القائمة المنبثقة اختر **Paper Type/Quality** (نوع/جودة الورق)، ثم اختر الإعدادات التالية:

- **Paper Type** (نوع الورق): نوع ورق الصور الفوتوغرافية المناسب
 - **Quality** (الجودة): **Best** (أفضل) أو **Maximum dpi** (الحد الأقصى لدرجة النقطة في كل بوصة)
 - انقر فوق مثلث المعلومات **Color Options** (خيارات اللون)، ثم قم بتحديد خيار **Photo Fix** (ضبط الصورة) المناسب.
 - **Off** (إيقاف التشغيل): يؤدي إلى عدم تطبيق أي تعديلات على الصورة.
 - **Basic** (أساسي): يقوم تلقائياً بإجراء التركيز على الصورة. يقوم بضبط حدة الصورة باعتدال.
٤. حدد أية إعدادات طباعة أخرى مطلوبة، ثم انقر فوق **Print** (طباعة).

يمكن تحميل طرف واحد أو عدد من الأظرف في درج الورق لأجهزة HP Officejet 4630. لا تستخدم الأظرف اللامعة أو المزخرفة أو الأظرف ذات المشابك أو النوافذ.

ملاحظة: للحصول على تفاصيل حول كيفية التنسيق على الأظرف، يرجى مراجعة ملفات المساعدة ببرنامج Word.

لتحميل الأظرف

١. تأكد من فتح درج الورق.
٢. اسحب موجمات عرض الورق حتى تصل لأقصى مدى لها.
٣. ضع الأظرف في وسط درج الورق. يجب توجيه الوجه المخصص للطباعة إلى الأسفل. يجب توجيه غطاء الظرف إلى الجانب الأيسر.
٤. اضغط على رزمة الأظرف بالكامل داخل الطابعة حتى تتوقف.
٥. ادفع موجمات عرض الورق بإحكام تجاه حاقة الأظرف.



لطباعة طرف

١. في قائمة **File** (ملف) في تطبيق البرنامج، انقر فوق **Print** (طباعة).
٢. تأكد أنك قمت باختيار طابعتك.
٣. انقر فوق الزر الذي يفتح مربع الحوار **خصائص**.

استناداً إلى التطبيق البرمجي الذي تستخدمه، قد يسمى هذا الزر **Properties** (خصائص) أو **Options** (خيارات) أو **Printer Setup** (إعدادات الطابعة) أو **Printer Properties** (خصائص الطابعة) أو **Preferences** (تفضيلات).

٤. حدد الخيارات المناسبة.
 - من علامة التبويب **ورق/جودة** اختر نوع الورق المناسب ضمن القائمة المنسدلة **وسائط** من منطقة **تحميد الدرج**، ثم اختر جودة الطباعة المناسبة من منطقة **إعدادات الجودة**.
 - انقر فوق الزر **Advanced** (إعدادات متقدمة) وحدد حجم الورق المناسب من القائمة المنسدلة **Paper Size** (حجم الورق).

للمزيد من خيارات الطباعة، راجع [تلمحات للطباعة الناجمة في صفحة ٢١](#).

٥. انقر فوق **OK** (موافق)، ثم انقر فوق **Print** (طباعة) أو فوق **OK** (موافق) في مربع الحوار **Print** (طباعة).


لطباعة أظرف

١. من قائمة **File** (ملف) في تطبيق البرنامج، قم باختيار **Print** (طباعة).
٢. تأكد من أن أجهزة HP Officejet 4630 هي الطابعة المحددة.

٣. ضبط خيارات طباعة الصور

قم بإجراء ما يلي في حالة عدم رؤية الخيارات في مربع حوار الطباعة.

- **OS X v10.6**: انقر فوق مثلث المعلومات الأزرق بجوار تحديد الطباعة للوصول إلى خيارات الطباعة.
- **Mountain Lion و OS X Lion**: انقر فوق **Show Details** (عرض التفاصيل) للوصول إلى خيارات الطباعة.

 **ملاحظة:** تتوفر الخيارات التالية في الطباعة. يمكن أن تختلف أماكن الخيارات من تطبيق لآخر.

١. اختر حجم الطرف المناسب في القائمة المنبثقة **Paper Size** (حجم الورق).
 - ب. من القائمة المنبثقة، اختر **Paper Type/Quality** (نوع/جودة الورقة) ثم تحقق أن إعداد نوع الورق مضبوط على **Plain Paper** (ورق عادي).
٤. انقر فوق **Print** (طباعة).

طباعة الاستمارات السريعة

يمكنك استخدام **استمارات سريعة** في طباعة التقارير وقوائم التدقيق والألعاب وورق الدفاتر وورق الرسم وورق الموسيقى.

لطباعة استمارات سريعة

١. من شاشة الصفحة الرئيسية بشاشة الطابعة، اضغط على الزر **أعلى وأسفل** لتحديد **Quick Forms** (استمارات سريعة)، ثم اضغط على **موافق**.

تلميح: إذا لم يظهر خيار **استمارات سريعة** على قائمة عرض الطابعة، اضغط على الزر **الصفحة الرئيسية**، ثم اضغط على زر **أعلى وأسفل** إلى أن يتم عرض خيار **استمارات سريعة**.

٢. اضغط على الزر **أعلى وأسفل** لتحديد أحد خيارات **Quick Forms** (استمارات سريعة)، ثم اضغط على **OK** (موافق).

٣. بعد تحديد نوع الاستمارة التي تريد طباعتها، حدد عدد النسخ ثم اضغط **OK** (موافق).

الطباعة باستخدام الطباعة اللاسلكية المباشرة

باستخدام الطباعة اللاسلكية المباشرة من HP، يمكنك الطباعة لاسلكياً من جهاز كمبيوتر أو هاتف ذكي أو كمبيوتر لوحي أو جهاز آخر يمكنه الاتصال لاسلكياً دون الحاجة للاتصال بشبكة لاسلكية موجودة.

عند استخدام الطباعة اللاسلكية المباشرة من HP، يرجى ملاحظة الخطوات الإرشادية التالية:

- تأكد من أن جهاز الكمبيوتر أو الجهاز المحمول يحتوي على البرامج المطلوب.
- إذا كنت تستخدم جهازاً محمولاً، فتأكد من قيامك بتنصيب تطبيق طباعة متوافق. لمزيد من المعلومات حول الطباعة من الأجهزة النقالة، يمكنك زيارة www.hp.com/global/us/en/eprint/mobile_printing_apps.html.
- تأكد من تشغيل الطباعة اللاسلكية المباشرة من HP في الطابعة ومن تمكين خاصية الأمان إذا دعت الحاجة إلى ذلك. للمزيد من المعلومات، راجع [قيم بتوصيل الطباعة لاسلكياً بدون موجه في صفحة ٨٧](#).
- يمكن أن يستخدم عدد من أجهزة الكمبيوتر والأجهزة المحمولة يصل إلى خمسة أجهزة نفس اتصال الطباعة اللاسلكية المباشرة من HP.
- يمكن استخدام الطباعة اللاسلكية المباشرة من HP أثناء توصيل الطابعة أيضاً بكمبيوتر من خلال كابل USB أو بشبكة (استخدام اتصال لاسلكي).
- لا يمكن استخدام الطباعة اللاسلكية المباشرة من HP للاتصال بجهاز كمبيوتر أو جهاز محمول أو طابعة على الإنترنت.

[نقر هنا للانتقال إلى الإنترنت وذلك للمزيد من المعلومات.](#)

ملاحظة: في الوقت الحالي، قد لا تتوفر مواقع الويب المشار إليها بجميع اللغات.

يحتوي هذا القسم على المواضيع التالية:

- [الطباعة من جهاز محمول قادر على الاتصال بشبكة لاسلكية](#)
- [الطباعة من جهاز كمبيوتر قادر على الاتصال بشبكة لاسلكية](#)

الطباعة من جهاز محمول قادر على الاتصال بشبكة لاسلكية

تأكد من أنك قمت بتنصيب تطبيق طباعة متوافق مع جهازك المحمول. لمزيد من المعلومات، تفضل بزيارة www.hp.com/global/us/en/eprint/mobile_printing_apps.html.

1. تأكد من أنك قمت بتشغيل ميزة الطباعة اللاسلكية المباشرة من HP في الطابعة. للمزيد من المعلومات، راجع [قيم بتوصيل الطباعة لاسلكياً بدون موجه في صفحة ٨٧](#).
2. قم بتشغيل الاتصال اللاسلكي في جهازك المحمول. للمزيد من المعلومات، راجع الوثائق المرفقة مع الجهاز المحمول.

ملاحظة: إذا كان جهازك المحمول لا يدعم خاصية الاتصال اللاسلكي، فلن تتمكن من استخدام ميزة الطباعة اللاسلكية المباشرة من HP.


3. من الجهاز المحمول، اتصل بشبكة جديدة. استخدم الإجراء الطبيعي للاتصال بشبكة اتصال لاسلكي جديدة أو نقطة ساخنة. اختر اسم الطباعة اللاسلكية المباشرة من قائمة الشبكات اللاسلكية المعروضة، على سبيل المثال أجهزة HP-Print-**-Officejet 4630 (حيث تعتبر ** هي الرموز المميزة المعروفة لطابعتك).

في حالة تشغيل الطباعة اللاسلكية المباشرة من HP مع تفعيل الأمان، أدخل كلمة المرور عند مطالبتك بها.

4. اطبع المستند.

الطابعة من جهاز كمبيوتر قادر على الاتصال بشبكة لاسلكية

١. تأكد من أنك قمت بتشغيل ميزة الطابعة اللاسلكية المباشرة من HP في الطابعة. لمزيد من المعلومات، راجع [قمة يتوصل الطابعة لاسلكيا بدون موحد في صفحة ٨٧](#) للاطلاع على مزيد من المعلومات.
٢. قم بتشغيل شبكة الاتصال اللاسلكي Wi-Fi بالكمبيوتر. للمزيد من المعلومات، راجع الوثائق المزودة مع جهاز الكمبيوتر.

 ملاحظة: إذا كان الكمبيوتر لا يدعم خاصية الاتصال اللاسلكي، فلن تتمكن من استخدام ميزة الطابعة اللاسلكية المباشرة من HP.

٣. من الكمبيوتر، اتصل بشبكة جديدة. استخدم الإجراء الطبيعي للاتصال بشبكة اتصال لاسلكي جديدة أو نقطة ساخنة. اختر اسم الطابعة اللاسلكية المباشرة من قائمة الشبكات اللاسلكية المعروضة، على سبيل المثال أجهزة HP-Print-**-Officejet 4630 (حيث تعتبر ** هي الرموز المميزة المعرفة لطابعتك).

في حالة تشغيل الطابعة اللاسلكية المباشرة من HP مع تفعيل الأمان، أدخل كلمة المرور عند مطالبتك بها.

٤. انتقل إلى الخطوة رقم 5 إذا تم تثبيت الطابعة وكانت متصلة بجهاز كمبيوتر من خلال شبكة لاسلكية. إذا تم تثبيت الطابعة وكانت متصلة بالكمبيوتر بواسطة كابل USB، فاتبع الخطوات التالية لتثبيت برنامج الطابعة باستخدام اتصال الطابعة اللاسلكية المباشرة من HP.

أ. قم بإحدى الأشياء التالية تبعاً لنظام التشغيل الخاص بك:

- **Windows 8**: من شاشة **إبدأ**، انقر بالزر الأيمن في منطقة فارغة من الشاشة، ثم انقر فوق **كل التطبيقات** من شريط التطبيقات، ثم انقر فوق **إعداد وبرنامج الطابعة**.

- **Windows 7 و Windows Vista و Windows XP**: من سطح المكتب الخاص بالكمبيوتر، انقر **إبدأ**، واختر **كافة البرامج** وانقر فوق **HP** وانقر فوق **طابعات HP OFFICEJET 4630** ثم انقر فوق **إعداد وبرنامج الطابعة**.

ب. حدد **توصيل طابعة جديدة**.

ج. عند عرض شاشة البرنامج **خيارات الاتصال**، حدد **لاسلكي**.

اختر **طابعات HP OFFICEJET 4630** من قائمة الطابعات التي تعرف عليها الجهاز.

د. اتبع الإرشادات التي تظهر على الشاشة.

٥. اطبع المستند.

١. تأكد من أنك قمت بتشغيل ميزة الطابعة اللاسلكية المباشرة من HP في الطابعة.

٢. قم بتشغيل **AirPort**.

للمزيد من المعلومات، راجع الوثائق المزودة مع جهاز **Apple**.

٣. انقر فوق رمز **AirPort** وحدد اسم الطابعة اللاسلكية المباشرة من HP. مثل أجهزة **HP-Print-**-Officejet 4630** (حيث ** هي أحرف فريدة تقوم بتعريف الطابعة الخاصة بك).

في حالة تشغيل الطابعة اللاسلكية المباشرة من HP مع تفعيل الأمان، أدخل كلمة المرور عند مطالبتك بها.

٤. أضف الطابعة.

- أ. في **System Preferences** (تفضيلات النظام)، حدد **Print & Fax** (طابعة وفاكس) أو **Print & Scan** (طابعة ومسح ضوئي)، ويتوقف ذلك على نظام التشغيل الخاص بك.

ب. انقر فوق **+** الموجودة أسفل قائمة الطابعات على اليسار.

ج. حدد الطابعة من قائمة الطابعات المكتشفة (تكون كلمة **"Bonjour"** موجودة في العمود الأيمن بجوار اسم الطابعة)، وانقر فوق **Add** (إضافة).

الطباعة باستخدام وضع الحد الأقصى للنقطة في كل بوصة

استخدم وضع الحد الأقصى للنقطة في البوصة (dpi) لطباعة صور حادة ذات جودة عالية على ورق الصور.

تستغرق الطباعة على وضع الحد الأقصى للنقطة في كل بوصة وقتاً أطول من الوقت المستغرق في الطباعة مع الإعدادات الأخرى، وتستحوذ على مساحة كبيرة بالذاكرة.


للطباعة في وضع الحد الأقصى للنقطة في البوصة

١. من برنامجك حدد طباعة.
 ٢. تأكد من تحديد الطباعة.
 ٣. انقر فوق الزر الذي يفتح مربع الحوار **Properties** (خصائص).
- استناداً إلى تطبيق البرنامج الذي تستخدمه، قد يسمى هذا الزر **Properties** (خصائص)، **Options** (خيارات)، **Printer Setup** (إعدادات الطباعة)، **Printer Properties** (خصائص الطباعة)، و **Printer Preferences** (تفضيلات).
٤. انقر فوق علامة التبويب **Paper/Quality** (الورق/الجودة).
 ٥. في القائمة المنسدلة **Media** (الوسائط)، حدد نوع الورق من القائمة المتاحة.
 - ورق عادي
 - HP Photo Paper أو ورق الصور الآخر
 - HP Matte Brochure أو Professional Paper
 - HP Glossy Brochure أو Professional Paper
 - HP Iron-on Transfers أو أنواع أخرى من الورق الخاص
 - HP Matte Presentation أو أنواع أخرى من الورق اللامع
 - أنواع أخرى من الورق الخاص اللامع
 ٦. انقر فوق الزر **Advanced** (متقدم).
 ٧. في منطقة **Printer Features** (مميزات الطباعة)، حدد **Yes** (نعم) من القائمة المنسدلة **Print in Max DPI** (الطباعة بالحد الأقصى للنقطة في البوصة).
 ٨. حدد حجم الورق المناسب من القائمة المنسدلة **Paper Size** (حجم الورق).
 ٩. انقر فوق **OK** (موافق) لإغلاق الخيارات المتقدمة.
 ١٠. أكد **Orientation** (الاتجاه) في علامة التبويب **Layout** (تنظيم)، ثم انقر فوق **OK** (موافق) للطباعة.

للطباعة باستخدام الحد الأقصى للنقطة في البوصة

١. من قائمة **File** (ملف) في تطبيق البرنامج، قم باختيار **Print** (طباعة).
 ٢. تأكد من أن أجهز HP Officejet 4630 هي الطباعة المحددة.
 ٣. ضبط خيارات طباعة الصور
- قم بإجراء ما يلي في حالة عدم رؤية الخيارات في مربع حوار الطباعة.

- **OS X v10.6:** انقر فوق مثلث المعلومات الأزرق بجوار تحديد الطابعة للوصول إلى خيارات الطابعة.
- **Mountain Lion, OS X Lion:** انقر فوق **Show Details** (عرض التفاصيل) للوصول إلى خيارات الطابعة.

 ملاحظة: تتوفر الخيارات التالية في الطابعة. يمكن أن تختلف أماكن الخيارات من تطبيق لآخر.

- أ. اختر حجم الظرف المناسب في القائمة المنبثقة **Paper Size** (حجم الورق).
 - ب. من القائمة المنبثقة اختر **Paper Type/Quality** (نوع/جودة الورق)، ثم اختر الإعدادات التالية:
 - **Paper Type** (نوع الورق): نوع ورق الصور الفوتوغرافية المناسب
 - **Quality** (الجودة): **Best** (أفضل) أو **Maximum dpi** (الحد الأقصى لدرجة التغطية في كل بوصة)
٤. حدد أية إعدادات طباعة أخرى مطلوبة، ثم انقر فوق **Print** (طباعة).

تلميحات للطباعة الناجحة

لطباعة ناجحة، تعمل خرطوشات HP على ما يرام مع الحبر الكافي ويجب تحميل الورق بطريقة صحيحة، كما ينبغي ضبط إعدادات الطابعة بشكل مناسب. لا تسري إعدادات الطابعة على النسخ أو المسح الضوئي.

تلميحات خاصة بالحبر

- احرص على استخدام خرطوشات حبر أصلية من HP.
- ثبت خرطوشتي الطابعة بالأسود والألوان صحيحًا.
- للمزيد من المعلومات، راجع [استبدال الخرطوشات في صفحة ٧٥](#).
- احرص مستويات الحبر المتوفرة في الخرطوشات للتأكد من توفر حبر كافٍ.
- للمزيد من المعلومات، راجع [فحص مستويات الحبر المتوفرة في صفحة ٧٢](#).
- إذا كانت جودة الطابعة غير مقبولة، فيرجى مراجعة [تحسين جودة الطابعة في صفحة ٩٨](#) للحصول على مزيد من المعلومات.
- قم بإيقاف تشغيل الطابعة دائمًا باستخدام الزر **التشغيل** للسماح للطابعة بحماية الفتحات.

تلميحات حول تحميل الورق

- حمل رزمة ورق (ليس صفحة واحدة فقط). يجب أن يكون كافة الورق في الرزمة من نفس الحجم والنوع لتجنب احتشاش الورق.
- قم بتحميل الورق بحيث يتجه الوجه المخصص للطباعة للأسفل.
- تأكد من أن الأوراق التي تم تحميلها في درج الورق في وضع مستو وأن الحواف لم يتم ثنيها أو تمزيقها.
- قم بضبط دليل موجّهات عرض الورق في درج الورق بحيث يتواءم بإحكام مع جميع الأوراق. تأكد من أن موجّهات عرض الورق لا تتسبب في ثني الورق في درج الورق.
- للمزيد من المعلومات، راجع [تحميل وسائط في صفحة ٢٨](#).

تلميحات إعداد الطابعة

- لتغيير الإعدادات الافتراضية للطابعة، انقر فوق **الطباعة والمسح الضوئي والفاكس**، ثم انقر فوق **Set Preferences** (ضبط التفضيلات) ببرامج الطابعة. تبعًا لنظام التشغيل الذي تستخدمه، قم بأحد الأشياء التالية لفتح برامج الطابعة:
 - **Windows 8**: من شاشة **Start**، انقر بالزر الأيمن في منطقة فارغة من الشاشة، ثم انقر فوق **كل التطبيقات** من شريط التطبيقات، ثم انقر فوق الأيقونة التي تحمل اسم الطابعة.
 - **Windows XP, Windows Vista, Windows 7**: من شاشة سطح المكتب، انقر فوق **ابدأ**، وحدد **البرامج**، وانقر فوق **HP Officejet 4630** ثم انقر فوق **Officejet 4630** فوق أيقونة **HP Officejet 4630**.
- لتحديد عدد الصفحات التي سيتم طباعتها في كل ورقة، من علامة تبويب **Layout** (التخطيط)، حدد الخيار المناسب من قائمة **Pages per Sheet** (الصفحات لكل ورقة) المنسدلة.
- إذا كنت ترغب في تغيير اتجاه الصفحة، فقم بضبط من واجهة التطبيق.
- لعرض المزيد من إعدادات الطابعة، من علامة التبويب **Layout** (التخطيط) أو **Paper/Quality** (الورق/الجودة)، انقر فوق زر **Advanced** (إعدادات متقدمة) لفتح مربع الحوار **Advanced Options** (خيارات متقدمة).
 - **Print in Grayscale** (الطباعة بتدرج رمادي): يتيح لك طباعة مستند باللون الأبيض والأسود باستخدام الحبر الأسود فقط. حدد **Black Ink Only** (حبر أسود فقط)، ثم انقر فوق زر **OK** (موافق).
 - **Borderless Printing** (الطباعة بدون حدود): حدد هذه الميزة لطباعة الصورة بدون حدود. لا تدعم جميع أنواع الوسائط هذه الميزة. سوف ترى رمز تنبيه بجانب الخيار إذا كان نوع الوسائط المحدد من قائمة **Media** (الوسائط) المنسدلة لا يدعمه.


○ **Preserve Layout (الحفاظ على التخطيط):** تعمل هذه الميزة فقط مع الطباعة المزدوجة. إذا كانت الصورة أكبر من المنطقة القابلة للطباعة، فحدد هذه الميزة لضبط محتوى الصفحة ليكون داخل الهوامش الصغيرة حتى لا يتم إنشاء المزيد من الصفحات.

○ **HP Real Life:** تعمل هذه الميزة على ضبط مستوى التجانس والحدة في الصور والرسومات لتحسين جودة الطباعة.


○ **Booklet (كتيب):** يتيح لك طباعة مستند متعدد الصفحات ككتيب. ويقوم بوضع صفحتين على كل جانب من الورقة والتي يمكن بعد ذلك طيها داخل كتيب بنصف حجم الورق. حدد طريقة تجليد من القائمة المنسدلة، ثم انقر فوق **OK (موافق)**.

● **Booklet-LeftBinding (كتيب - التجليد من اليسار):** يظهر جانب التجليد بعد طيه داخل الكتيب في الجانب الأيسر. حدد الخيار إذا كنت تقوم بالقراءة من اليسار إلى اليمين.

● **Booklet-RightBinding (كتيب - التجليد من اليمين):** يظهر جانب التجليد بعد طيه داخل الكتيب في الجانب الأيمن. حدد الخيار إذا كنت تقوم بالقراءة من اليمين إلى اليسار.

 **ملاحظة:** لا يمكن للمعاينة من علامة تبويب **Layout (التخطيط)** أن تعكس ما تحدده من قائمة **Booklet (الكتيب)** المنسدلة.


○ **Pages per Sheet Layout (الصفحات لكل تخطيط ورقة):** يساعدك على تحديد ترتيب الصفحات إذا كنت تقوم بطباعة المستند بأكثر من صفحتين في الورقة.

 **ملاحظة:** لا يمكن للمعاينة من علامة تبويب **Layout (التخطيط)** أن تعكس ما تحدده من قائمة **Pages per Sheet Layout (الصفحات لكل تخطيط ورقة)** المنسدلة.

● يمكنك استخدام اختصار الطباعة لحفظ وقت الإعداد. يقوم اختصار الطباعة بتخزين قيم الإعداد المناسبة لنوع الوظيفة المحددة، حتى تتمكن من ضبط جميع الخيارات بنقرة واحدة. لاستخدام، انتقل إلى علامة التبويب **Printing Shortcut (اختصار الطباعة)**، ثم انقر فوق **OK (موافق)**.

● لإضافة اختصار طباعة جديد، بعد ضبط الإعدادات من علامة التبويب **Layout (التخطيط)** أو **Paper/Quality (الورق/الجودة)**، انقر فوق علامة التبويب **Printing Shortcut (اختصار الطباعة)**، وانقر فوق **Save As (حفظ باسم)**، ثم انقر فوق **OK (موافق)**.

● حذف اختصار الطباعة، قم بتحديد، ثم انقر فوق **Delete (حذف)**.

 **ملاحظة:** لا يمكنك حذف اختصارات الطباعة الافتراضية.

تلميحات إعداد الطباعة

● في مربع حوار الطباعة، استخدم القائمة المنبثقة **Paper Size (حجم الورق)** لتحديد حجم الورقة التي تم تحميلها في الطابعة.

● في مربع حوار الطباعة، اختر الجزء **Paper Type/Quality (نوع/جودة الورقة)** لتحديد نوع الورق المناسب والجودة من القوائم المنبثقة.

● إذا كنت ترغب في طباعة مستند أبيض وأسود باستخدام الحبر الأسود فقط، اختر جزء **Paper Type/Quality (نوع/جودة الورقة)**، واختر **Grayscale (تدرج الرمادي)** من قائمة الألوان المنبثقة.


ملاحظات

● تم تصميم خرطوشات الحبر الأصلية من **HP** واختبارها مع طابعات **HP** وأوراقها لتساعدك في الحصول على أفضل النتائج بسهولة مرة تلو الأخرى.

 **ملاحظة:** لا تضمن **HP** جودة النتائج أو موثوقيتها عند استخدام مستلزمات ليست من صنع **HP**. لا يشمل الضمان أية عمليات صيانة أو إصلاح للمنتج نتيجةً لاستخدام مستلزمات ليست من صنع **HP**.

● إذا كنت تعتقد أنك قمت بشراء خراطيش حبر أصلية من صنع **HP**، فقم بزيارة www.hp.com/go/anticounterfeit.

● توفر التنبيهات والمؤشرات بشأن مستويات الحبر تقديرات لأغراض التخطيط فقط.

 **ملاحظة:** في حالة استقبالك لرسالة تحذير بشأن انخفاض مستوى الحبر، فخذ بعين الاعتبار تجهيز خرطوشة بديلة تتوفر لديك لتجنب تأخيرات محتملة بالنسبة للطباعة. لا يجب عليك استبدال الخرطوشات إلى أن تكون جودة الطباعة غير مقبولة.

- تنطبق إعدادات البرامج المحددة في برنامج تشغيل الطابعة على الطباعة فقط فلا تنطبق على النسخ أو المسح الضوئي.
- يمكنك طباعة المستند على وجهي الورقة.

- أنواع الورق الموصى بها لإجراء الطباعة
- تحميل وسائط
- تحميل نسخة أصلية
- طلب مستلزمات الورق من HP

أنواع الورق الموصى بها لإجراء الطباعة

وللحصول على أفضل جودة من الطباعة، توصي شركة HP باستخدام ورق HP المصمم خصيصاً لنوع المشروع الذي تقوم بطباعته. وفقاً للبلد/المنطقة التي تقيم فيها، قد لا تتوفر بعض أنواع الورق لديك.

ColorLok

- توصي HP باستخدام أوراق عادية تتضمن شعار ColorLok في طباعة ونسخ المستندات اليومية. يتم اختبار جميع الأوراق التي تتضمن شعار ColorLok بشكل مستقل بحيث تلبى معايير عالية من ناحية الوثوقية وجودة الطباعة، وتنتج مستندات مع تلوين أقل، تسويد أغمق والألوان زاهية وتجف بشكل أسرع من أوراق عادية قياسية. انجث عن أوراق تتضمن شعار ColorLok بأوزان وأحجام مختلفة من قبل شركات مصنعة كبيرة للورق.



طباعة صور

HP Premium Plus Photo Paper

يحظى ورق الطباعة HP Premium Plus Photo Paper بأعلى جودة من HP للحصول على أفضل الصور. باستخدام ورق الطباعة HP Premium Plus Photo Paper، يمكنك طباعة صور جميلة وقابلة للجفاف على الفور بحيث يمكنك مشاركتها مباشرة من الطابعة. ويتوفر ذلك الورق بأحجام عدة، بما في ذلك A4 و 8.5 × 11 بوصة و 4 × 6 بوصات (15 × 10 سم) و 5 × 7 بوصات (13 × 18 سم) و 11 × 17 بوصة (A3) وبطريقتين خارجيتين – لامع أو خفيف المعان (نصف لامع). وهو مثالي لتأطير أو عرض أو اهداء أفضل الصور لديك ومشروعات الصور الخاصة. يعمل ورق الطباعة HP Premium Plus Photo Paper على إخراج نتائج رائعة من حيث الجودة الاحترافية والتحمل.

HP Advanced Photo Paper (ورق الصور المتقدم من HP)

يتميز ورق الصور السميكة هذا بمادته سريعة الجفاف من أجل التعامل معه بسهولة دون تلطيخه. يتميز هذا النوع بقدرته على مقاومة الماء والبقع وبصمات الأصابع والرطوبة. تشابه المطبوعات الخاصة بك عند لمسها ورفقتها صور تمت معالجتها في المحل. متاحة بمقاسات متاحة متعددة بما في ذلك A4 و 8.5 × 11 بوصة و 10 × 15 سم (6 4 × بوصات) و 13 × 18 سم (7 5 × بوصات). يتخلو الورق من الحمض للحصول على مستندات تدوم طويلاً.

ورق HP Everyday Photo Paper

قم بطباعة لقطات ملونة يومية منخفضة التكلفة، باستخدام ورق مصمم لطباعة عرضية للصور. يجف هذا الورق المعقول ثمه بسرعة من أجل المعالجة السهلة. احصل على صور واضحة ودقيقة عند استخدامك هذا الورق مع أية طابعة لنفت الحبر. متاحة بمقاسات متعددة بما في ذلك A4 و 8.5 × 11 بوصة و 10 × 15 سم (6 4 × بوصات). للحصول على صور تدوم طويلاً، يكون ذلك خالي من الحمض.

مستندات العمل

HP Professional Paper 120 Matt أو HP Premium Presentation Paper 120g Matte

إن هذه الأوراق أوراق قوية غير لامعة على وجهي الورقة تناسب العرض التقديمي، العروض، التقارير والرسائل الإخبارية. هذه الأوراق ثقيلة الوزن لأكثر تأثير ولبس.

HP Professional Paper 180 Glossy أو HP Brochure Paper 180g Glossy

وتكون هذه الأوراق مطليّة بطبقة لامعة على وجهي الورقة من أجل استخدام الوجهين. إن هذه الأوراق هي الاختيار الأمثل للمواد شبه المصورة المعاد إخراجها والرسومات التجارية للصفحات الأولى من التقارير والعروض التقديمية الخاصة والنشرات والرسائل البريدية الترويجية والتقويمات.

HP Professional Paper 180 Matt أو HP Brochure Paper 180g Matte

وتكون هذه الأوراق مطلية بطبقة لامعة على وجهي الورقة من أجل استخدام الوجهين. إن هذه الأوراق هي الاختيار الأمثل للمواد شبه المصورة المعاد إخراجها والرسومات التجارية للصفحات الأولى من التقارير والعروض التقديمية الخاصة والنشرات والرسائل البريدية الترويجية والتقويمات.

الطباعة اليومية

● **HP Bright White Inkjet Paper (ورق Inkjet أبيض ساطع من HP)**

يوفر HP Bright White Inkjet Paper (ورق Inkjet أبيض ساطع من HP) تباينًا كبيرًا في الألوان ووضوحًا في النص. وهذا النوع غير الشفاف مناسب لاستخدام الألوان على الوجهين دون نفاذها من خلاله، مما يجعله مناسبًا تمامًا للرسائل الإخبارية، التقارير والنشرات الإعلانية. يتميز الورق بتقنية **ColorLok Technology** لحصولك على تلميح أقل، تسويد أعمق والألوان زاهية.

● **ورق طباعة من HP**

يعتبر HP Printing Paper (ورق الطباعة من HP) ورق لوظائف متعددة بجودة عالية. ينتج هذا الورق مستندات أقوى عند لمسها ورؤيتها من المستندات المطبوعة على ورق عادي لوظائف متعددة أو على ورق النسخ. يتميز الورق بتقنية **ColorLok Technology** لحصولك على تلميح أقل، تسويد أعمق والألوان زاهية. يخلو الورق من الحمض لحصولك على مستندات تدوم طويلًا.

● **HP Office Paper (ورق المكتب من HP)**

يعتبر HP Office Paper (ورق المكتب من HP) ورق لوظائف متعددة بجودة عالية. يناسب الورق عمل نسخ، مسودات، مذكرات ومستندات يومية أخرى. يتميز الورق بتقنية **ColorLok Technology** لحصولك على تلميح أقل، تسويد أعمق والألوان زاهية. يخلو الورق من الحمض لحصولك على مستندات تدوم طويلًا.

● **ورق HP Office Recycled Paper**

يعتبر HP Office Recycled Paper (الورق المكتبي المعاد تدويره من HP) ورقًا لوظائف متعددة بجودة عالية والذي تم تصنيعه من الألياف المعاد تدويرها بمعدل 30%. إنه يستخدم تقنية **ColorLok** للحصول على تلميح أقل وأسود أشد والألوان حيوية.

مشاريع خاصة

● **HP Iron-On Transfers (أوراق للطباعة على الأقمشة بالكلي من HP)**

تعتبر HP Iron-On Transfers (أوراق للطباعة على الأقمشة بالكلي من HP) المخصصة للأقمشة الملونة والبيضاء) الحل الأفضل لإنشاء قمصان مخصصة من صورك الرقمية.

تحميل وسائط

حدد حجم ورق للمتابعة.

لتحميل ورق بحجم كامل

١. أزل درج الورق، ثم اسحب واسحب ملحق الدرج للخارج.



٢. حرك موثقي عرض الورق للخارج.



٣. قم بتحميل الورق.

• أدخل رزمة الورق في درج الورق مع توجيه الحافة القصيرة للأمام والوجه المخصص للطباعة إلى الأسفل.



• ادفع رزمة الورق إلى الأمام حتى تتوقف.

• قم بضبط موجي عرض الورق بحيث يلامس جانبي رزمة الورق.



• ادفع درج الورق للداخل.



لتحميل ورق بحجم صغير

١. أزل درج الورق، ثم اسحب واسحب ملحق الدرج للخارج.



٢. حرك موهمي عرض الورق للخارج.



٣. قم بتحميل ورق الصور.

- قم بإدخال رزمة لورق الصور إلى درج الصور مع توجيه الحافة القصيرة إلى للأمام والوجه المخصص للطباعة إلى الأسفل.



- قم بإمالة رزمة ورق الصور للأمام حتى تتوقف.
- قم بضبط موهمي عرض الورق بحيث يلائم كلا جانبي رزمة ورق الصور.
- ادفع درج الورق للداخل.



لتحميل الأطراف

١. أزل درج الورق، ثم اسحب واسحب ملحق الدرج للخارج.



٢. حرك موجهي عرض الورق للخارج.



٣. قم بتحميل الأظرف.

- أدخل ظرفًا واحدًا أو أكثر وسط درج الورق. يجب توجيه الوجه المخصص للطباعة إلى الأسفل. يجب توجيه الغطاء إلى الجانب الأيسر ووجهه للأعلى.



- قم بإمالة رزمة الأظرف للأمام حتى تتوقف.
- قم بضغط موجّهات عرض الورق بحيث تتلائم كلا جانبي رزمة الأظرف.

• ادفع درج الورق للداخل.



تحميل نسخة أصلية

يمكنك تحميل النسخة الأصلية مع توجيه الوجه المخصص للطباعة إلى الأعلى في درج التغذية التلقائية للمستندات أو مع توجيه الوجه المخصص للطباعة إلى أسفل في الزاوية الأمامية اليمنى من زجاج المسح الضوئي.

لتحميل نسخة أصلية في درج التغذية الآلية للمستندات

١. حرك موهمي عرض الورق للخارج.



٢. قم بتحميل النسخة الأصلية، مع توجيه الوجه المخصص للطباعة إلى الأعلى، في وحدة التغذية التلقائية للمستندات (ADF).



٣. قم بتحريك موهمي عرض الورق للداخل حتى يتوقف عند حافة الورق.

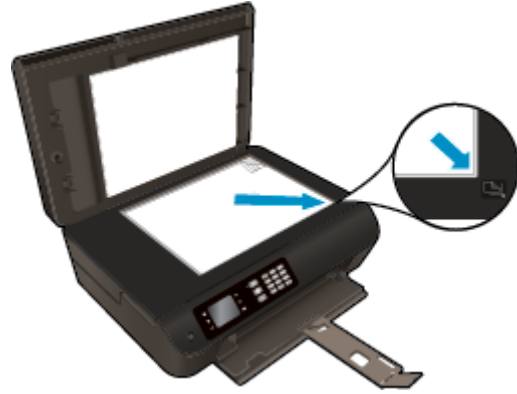


لتحميل نسخة أصلية على السطح الزجاجي للمسح الضوئي

١. ارفع غطاء المسح الضوئي.



٢. حمل النسخة الأصلية مع توجيه الوجه المخصص للطباعة إلى الأسفل على الزاوية الأمامية اليمنى للسطح الزجاجي للماسحة الضوئية.



٣. أغلق غطاء الماسحة الضوئية.



طلب مستلزمات الورق من HP

تم تصميم الطابعة للعمل بشكل جيد مع معظم أنواع الوسائط المكتبية. استخدم وسائط من HP للحصول على جودة طباعة مثلى. قم بزيارة موقع ويب HP على www.hp.com للحصول على مزيد من المعلومات حول وسائط HP.

توصي HP باستخدام أوراق عادية تتضمن شعار ColorLok في طباعة ونسخ المستندات اليومية. يتم اختبار جميع الأوراق التي تتضمن شعار ColorLok بشكل مستقل بحيث تلبى معايير عالية من ناحية الوثوقية وجودة الطباعة، وتنتج مستندات مع تلميح أقل، تسويد أعمق واللوان زاهية وتجف بشكل أسرع من أوراق عادية قياسية. اجث عن أوراق تتضمن شعار ColorLok بأوزان وأحجام مختلفة من قبل شركات مصنعة كبيرة للورق.

لشراء ورق HP، انتقل إلى [التسويق لشراء المنتجات والخدمات](#) وحدد الحبر السائل ومسحوق الحبر والورق.

- [نسخ المستندات](#)
- [مسح ضوئي إلى الكمبيوتر](#)
- [تلمحات لإجراء النسخ بشكل ناجح](#)
- [تلمحات للمسح الضوئي الناجح](#)

نسخ المستندات

تسمح لك قائمة النسخ الموجودة على شاشة الطابعة أن تقوم بكل سهولة بتحديد عدد النسخ والألوان أو أبيض أو أسود للنسخ على ورق عادي. يمكنك الوصول بسهولة للإعدادات المتقدمة، مثل تغيير نوع وحجم الصفحة، وتعديل درجة قنوم النسخة، وإعادة حجم النسخة.

عمل نسخة من وجه واحد

١. قم بتحميل ورق كامل الحجم في درج الورق.



٢. قم بتحميل النسخة الأصلية مع توجيه الوجه المخصص للطباعة إلى الأعلى في درج التغذية التلقائية للمستندات أو مع توجيه الوجه المخصص للطباعة إلى أسفل على زجاج الماسح الضوئي.

للمزيد من المعلومات عن تحميل النسخة الأصلية، راجع [تحميل نسخة أصلية في صفحة ٢٣](#).

٣. حدد **Copy (نسخ)** من شاشة الصفحة الرئيسية بشاشة الطابعة للوصول إلى قائمة النسخ.

عند تغذ روية **Copy (نسخ)** على شاشة الطابعة، اضغط على زر **الصفحة الرئيسية**، ثم اضغط على زر **أعلى وأسفل** حتى يتم عرض **Copy (نسخ)**.

٤. من القائمة **Copy (نسخ)**، حدد **Copies (النسخ)** لزيادة أو تقليل عدد النسخ، ثم اضغط على **OK (موافق)** للتأكيد.

٥. حدد **Start Black Copy (بدء النسخ بالأسود)** أو **Start Color Copy (بدء النسخ بالألوان)**، ثم اضغط على **OK (موافق)** لعمل نسخة بالأسود أو بالألوان.

عمل نسخة على الوجهين بواسطة زجاج الماسحة الضوئية

١. قم بتحميل ورق كامل الحجم في درج الورق.



٢. حمل النسخة الأصلية مع توجيه الوجه المخصص للطباعة إلى الأسفل على الزاوية الأمامية اليمنى للسطح الزجاجي.

للمزيد من المعلومات عن تحميل النسخة الأصلية، راجع [تحميل نسخة أصلية في صفحة ٢٣](#).

٣. حدد **Copy (نسخ)** من شاشة الصفحة الرئيسية بشاشة الطابعة للوصول إلى قائمة النسخ.

عند تغذ روية **Copy (نسخ)** على شاشة الطابعة، اضغط على زر **الصفحة الرئيسية**، ثم اضغط على زر **أعلى وأسفل** حتى يتم عرض **Copy (نسخ)**.

٤. من القائمة **Copy (نسخ)**، حدد **Copies (النسخ)** لزيادة أو تقليل عدد النسخ، ثم اضغط على **OK (موافق)** للتأكيد.

٥. حدد **Sided -2 (الوجهين) للتكئين**، ثم اضغط على **OK (موافق)** للتأكيد.

٦. حدد **Start Black Copy** (بدء النسخ بالأسود) أو **Start Color Copy** (بدء النسخ بالألوان).

٧. عند المطالبة بذلك، قم بتحميل النسخة الأصلية الثانية والمس **موافق**.

عمل نسخة على الوجهين بواسطة وحدة تغذية المستندات

١. قم بتحميل ورق كامل الحجم في درج الورق.



٢. حمل النسخ الأصلية على وجه واحد مع توجيه الوجه المطبوع عليه إلى الأعلى في وحدة تغذية المستندات.

للمزيد من المعلومات عن تحميل النسخة الأصلية، راجع [تحميل نسخة أصلية في صفحة ٣٣](#).

- استخدم نسختين أصليتين على وجه واحد لإنشاء نسخة واحدة على وجهين.
- استخدم العديد من الصفحات الأصلية على وجه واحد لإنشاء عدة نسخ على وجهين. على سبيل المثال: يمكن استخدام ثماني صفحات أصلية على وجه واحد لإنشاء أربع نسخ على وجهين.

٣. حدد **Copy (نسخ)** من شاشة الصفحة الرئيسية بشاشة الطابعة للوصول إلى قائمة النسخ.

عند تعذر رؤية **Copy (نسخ)** على شاشة الطابعة، اضغط على زر **الصفحة الرئيسية**، ثم اضغط على زر **أعلى وأسفل** حتى يتم عرض **Copy (نسخ)**.

٤. من القائمة **Copy (نسخ)**، حدد **Copies (النسخ)** لزيادة أو تقليل عدد النسخ، ثم اضغط على **OK (موافق)** للتأكيد.

٥. حدد **Sided -2 (الوجهين)** للتكين، ثم اضغط على **OK (موافق)** للتأكيد.

٦. حدد **Start Black Copy** (بدء النسخ بالأسود) أو **Start Color Copy** (بدء النسخ بالألوان).

المزيد من ميزات النسخ

عند الوقوف على قائمة **نسخ**، اضغط على أزرار **أعلى وأسفل** للتحديد من بين الإعدادات.

- **نوع الورق**: تحديد حجم الورق ونوعه. يؤدي إعداد الورق العادي إلى الطباعة بجودة الطباعة العادية. يؤدي إعداد ورق الصور إلى الطباعة بأفضل جودة لطباعة الصور.
- **تغيير الحجم**: للتحكم في حجم الصورة أو المستند الذي سيتم نسخه.
 - **الحجم الفعلي**: لعمل نسخة بنفس حجم الورقة الأصلية، ولكن قد يتم قطع الهوامش الخاصة بالصورة المنسوخة.
 - **ملاءمة الصفحة**: لعمل نسخة متوسطة ذات إطار أبيض حول حوافها. تكون النسخة التي تم تغيير حجمها إما مكبرة أو مصغرة لتلائم حجم ورق الإخراج المحدد.

ملاحظة: يجب أن يكون زجاج الماسح الضوئي نظيفًا للتأكد من عمل ميزة **ملاءمة الصفحة** بطريقة صحيحة.

○ **حجم مخصص**: يتيح تكبير حجم الصورة عن طريق تحديد القيم الأكبر من 100% أو تصغير حجم الصورة عن طريق تحديد القيم الأقل من 100%.

● **نسخ بطاقات الهوية**: يتيح لك نسخ جابني بطاقة الهوية.

● **أفصح/أدكن**: يقوم بضبط إعدادات النسخ بحيث يجعل النسخ أفتح أو أغمق.

مسح ضوئي إلى الكمبيوتر

يمكنك إجراء مسح ضوئي من لوحة التحكم الخاصة بالطابعة أو من جهاز الكمبيوتر. قم بالمشح الضوئي من لوحة التحكم الخاصة بـ جهاز الكمبيوتر الخاص بك إذا أردت مسح صفحات متعددة ضوئياً في ملف واحد وتعريف تنسيق الملف الخاص بالمشح الضوئي أو إجراء تعديلات على الصورة التي تم مسحها ضوئياً.

للتجهيز للمسح الضوئي

1. قم بتحميل النسخة الأصلية مع توجيه الوجه المخصص للطباعة إلى الأعلى في درج التغذية التلقائية للمستندات أو مع توجيه الوجه المخصص للطباعة إلى أسفل على زجاج الماسح الضوئي.
للمزيد من المعلومات عن تحميل النسخة الأصلية، راجع [تحميل نسخة أصلية في صفحة ٣٣](#).
2. ابدأ المسح الضوئي.

للمسح من لوحة التحكم الخاصة بالطابعة

1. حدد **المسح الضوئي** من الشاشة الرئيسية الموجودة بشاشة الطابعة، ثم اضغط على **موافق**.

تلميح: عند تعذر رؤية **المسح الضوئي** على شاشة الطابعة، اضغط على زر **الصفحة الرئيسية**، ثم اضغط على زر **أعلى وأسفل** حتى يتم عرض **المسح الضوئي**.

2. حدد جهاز الكمبيوتر الذي تريد إجراء المسح الضوئي إليه من شاشة الطابعة، ثم اضغط على **موافق**.

عند عدم عرض جهاز الكمبيوتر على شاشة الطابعة، تأكد من اتصال جهاز الكمبيوتر بالطابعة إما لاسلكياً أو خلال كابل **USB**. عند توافر اتصال لاسلكي ووقت بتأكيد الاتصال، ستحتاج إلى تمكين المسح الضوئي لاسلكياً في البرنامج.

للإجراء المسح الضوئي من الكمبيوتر

1. اعتقاداً على نظام التشغيل لديك، قم بإجراء أحد الخيارات التالية لفتح برنامج الطابعة.

- **Windows 8:** من شاشة **Start**، انقر بالزر الأيمن في منطقة فارغة من الشاشة، ثم انقر فوق **كل التطبيقات** من شريط التطبيقات، ثم انقر فوق الأيقونة التي تحمل اسم الطابعة.
- **Windows 7 و Windows Vista و Windows XP:** من شاشة سطح المكتب، انقر فوق **ابدأ**، وحدد **كل البرامج**، وانقر فوق **HP Officejet 4630** ثم انقر فوق **Officejet 4630**.

2. من برنامج الطابعة انقر فوق رمز **الطابعة والمسح الضوئي والفأكس**، ثم اختر **مسح ضوئي لمستند أو صورة**.

3. حدد نوع المسح الضوئي الذي تريده من القائمة المختصرة ثم انقر فوق **مسح ضوئي**.

ملاحظة: إذا تم تحديد **إظهار معاينة المسح الضوئي**، يمكنك من إجراء التعديلات إلى الصورة التي تم مسحها ضوئياً في شاشة المعاينة.

4. حدد **حفظ**، إذا أردت الاحتفاظ بالتطبيق لإجراء مسح ضوئي آخر أو حدد **تم للخروج** من التطبيق.

5. بعد حفظ المسح الضوئي، يتم عرض إطار مستكشف **Windows** في الدليل حيث تم حفظ المسح الضوئي.

ملاحظة: يوجد عدد محدد من أجهزة الكمبيوتر التي قد تكون فيها وظيفة المسح الضوئي منشطة في نفس الوقت. حدد زر **المسح الضوئي** على شاشة الطابعة وسيتم عرض أجهزة الكمبيوتر المتاحة حالياً لإجراء المسح الضوئي فيها.

مسح ضوئي من الكمبيوتر

1. افتح المسح الضوئي من **HP**.

سوف تجد (المسح الضوئي من **HP**) في مجلد **Applications/Hewlett-Packard** ضمن المجلد **Applications** في المستوى الأعلى من القرص الصلب.

2. حدد نوع ملف تعريف المسح الضوئي المراد واتبع التعليمات التي تظهر تباعاً على الشاشة.

تلميحات لإجراء النسخ بشكل ناجح

- قم بتنظيف السطح الزجاجي للماسح الضوئي وتأكد من عدم التصاق مواد غريبة به.
- لزيادة أو تقليل تباين مخرجات الطباعة، حدد **Copy (نسخ)** من شاشة الطباعة، ثم حدد تباين **افتح/أدكن** لتعديل درجة التباين.
- لتحديد حجم الورقة ونوع ورق مخرجات الطباعة، حدد **Copy (نسخ)** من شاشة الطباعة. من قائمة **Copy (نسخ)** حدد نوع الورق للاختيار ورقة عادية أو لصور وحجم ورق الصور.
- لتغيير حجم الصورة، حدد **Copy (نسخ)** من شاشة الطباعة، ثم حدد **تغيير الحجم**.

تلميحات المسح الضوئي الناجح

- قم بتنظيف السطح الزجاجي للماسح الضوئي وتأكد من عدم التصاق مواد غريبة به.
- بعد تحديد المسح الضوئي من شاشة الطابعة، اختر جهاز الكمبيوتر الذي تريد إجراء المسح الضوئي منه من قائمة الطابعات الموجودة على شاشة الطابعة.
- إذا كان لديك اتصال لاسلكي من الطابعة إلى الكمبيوتر، وكنت تريد أن تستطيع دائماً إجراء المسح الضوئي السريع إلى الكمبيوتر المتصل، فتتحقق من تنشيط المسح الضوئي إلى الكمبيوتر دائماً.
- إذا أردت إجراء المسح الضوئي على مستند يحتوي على عدة صفحات في ملف واحد بدلاً من عدة ملفات، قم ببدء المسح الضوئي ببرنامج الطابعة بدلاً من تحديد المسح الضوئي من شاشة الطابعة.

يمكن استخدام الطابعة لإرسال الفاكسات واستقبالها، بما في ذلك الفاكسات الملوثة. يمكنك تحديد موعد الفاكسات لإرسالها لاحقًا، وإعداد عناصر الطلب السريع لإرسال الفاكسات بسرعة وسهولة إلى الأرقام التي تستخدمها بصورة متكررة. من لوحة التحكم في الطابعة، يمكن أيضًا ضبط عدد من خيارات الفاكس، مثل الدقة والتباين بين مقدار الألوان الفاتحة والداكنة في الفاكسات التي ترسلها.

ملاحظة: قبل البدء في إرسال الفاكسات واستقبالها، تأكد من قيامك بإعداد الطابعة بشكل صحيح من أجل استخدام وظائف الفاكس. قد تكون قد قمت بذلك بالفعل خلال الإعداد الأولي، باستخدام إما لوحة التحكم أو برامج HP المرفقة بالطابعة. يمكن التحقق من صحة إعداد الفاكس من خلال تشغيل اختبار إعداد الفاكس من لوحة التحكم. للحصول على معلومات إضافية حول اختبار الفاكس، راجع [اختبار إعداد الفاكس](#) في صفحة ١٦١.

- [إرسال فاكس](#)
- [استلام فاكس](#)
- [إعداد إدخال طلب سريع](#)
- [تغيير إعدادات الفاكس](#)
- [الفاكس وخدمات الهاتف الرقمية](#)
- [إرسال الفاكسات واستقبالها باستخدام تقنية الصوت عبر بروتوكول الإنترنت](#)
- [استخدام التقارير](#)
- [تلميحات لنجاح الفاكس](#)

إرسال فاكس

يمكنك إرسال الفاكس بطرق مختلفة. باستخدام لوحة التحكم في الطابعة، يمكنك إرسال فاكس أبيض وأسود أو باللون. يمكن أيضًا إرسال الفاكس يدويًا من خلال هاتف مرفق. يتيح لك هذا إمكانية التحدث مع المستلم قبل إرسال الفاكس.

يحتوي هذا القسم على المواضيع التالية:

- [إرسال فاكس عادي](#)
- [إرسال فاكس قياسي من الكمبيوتر](#)
- [إرسال فاكس يدويًا من هاتف](#)
- [إرسال فاكس باستخدام الطاب من الشاشة](#)
- [جدولة فاكس لبدء إرساله في وقت لاحق](#)
- [إرسال فاكس في Error Correction Mode \(وضع تصحيح الأخطاء\)](#)

إرسال فاكس عادي

يمكنك بسهولة إرسال فاكس بالأبيض والأسود أو باللون يتألف من صفحة واحدة أو من عدة صفحات باستخدام لوحة التحكم للطابعة.

ملاحظة: عند الحاجة إلى تأكيد مطبوع بإرسال الفاكسات بنجاح، يجب تمكين تأكيد الفاكس.

تلميح: يمكن أيضًا إرسال فاكس يدويًا من الهاتف أو من خلال استخدام ميزة الطاب من الشاشة. تتيح تلك هذه الميزات التحكم بسرعة طلب الرقم. تعتبر هذه الميزات أيضًا مفيدة عندما ترغب في استخدام بطاقة اتصال لدفع رسم المكالمة وعند الحاجة إلى الرد على المطالبات النغمية أثناء طلب الرقم.

لإرسال فاكس عادي من خلال لوحة التحكم في الطابعة

١. قم بتحميل النسخة الأصلية مع توجيه الوجه المخصص للطباعة إلى الأسفل على الزاوية الأمامية اليمنى للسطح الزجاجي، أو مع توجيه الوجه المخصص للطباعة إلى الأعلى في وحدة التغذية الثلاثية للمستندات.

للمزيد من المعلومات عن تحميل النسخة الأصلية، راجع [تحميل نسخة أصلية في صفحة ٣٣](#).

٢. من شاشة الصفحة الرئيسية بشاشة الطابعة، اضغط على الزر **أعلى وأسفل لتحديد فاكس**، ثم اضغط على **موافق**.

٣. حدد **فاكس أبيض وأسود أو فاكس ملون**.

إذا تم تحميل نسخة أصلية في وحدة التغذية الآلية للمستندات، فإنه يتم إرسال المستند إلى الرقم الذي أدخلت. إذا لم يتم اكتشاف أي نسخة أصلية في وحدة التغذية الثلاثية للمستندات، فستظهر رسالة تطالبك بإجراء تحديث.

تلميح: إذا أخبرك أي مستلم بحدوث مشاكل مع جودة الفاكس الذي قمت بإرساله، حاول تغيير دقة الفاكس أو التباين.

٤. أدخل رقم الفاكس باستخدام لوحة المفاتيح، ثم اضغط على **موافق**.

تلميح: لإضافة فاصلة زمنية في رقم الفاكس الذي تقوم بإدخاله، اضغط على * بشكل متكرر، حتى تظهر شرطة (-) على الشاشة.

إرسال فاكس قياسي من الكمبيوتر

يمكنك إرسال المستندات من الكمبيوتر بطريقة الفاكس دون طباعة نسخة منها وإرسالها بالفاكس من الطابعة.

ملاحظة: تستخدم الفاكسات المرسلات من الكمبيوتر بهذه الطريقة اتصال الفاكس الخاص بالطابعة وليس اتصال الإنترنت أو مودم الكمبيوتر. لذلك تأكد من توصيل الطابعة بخط هاتف فعال ومن أن وظيفة الفاكس معدة وتعمل بطريقة صحيحة.

لاستخدام هذه الميزة، يجب عليك تثبيت برنامج الطابعة مستخدمًا برنامج التثبيت الموفر مع قرص برامج HP المضغوط المرفق بالطابعة.

إرسال فاكس قياسي من الكمبيوتر

١. افصح المستند الموجود في الكمبيوتر والذي تريد إرساله بالفاكس.
٢. في قائمة **ملف** في تطبيق البرامج، انقر فوق **طباعة**.
٣. من قائمة اسم اختر الطابعة التي يحتوي اسمها على كلمة **فاكس**.
٤. لتغيير الإعدادات (مثل اختيار إرسال المستند بصورة فاكس أبيض وأسود أو ملون)، انقر فوق الزر الذي يفتح مربع الحوار **الخصائص**. استنادًا إلى تطبيق البرنامج الذي تستخدمه، قد يسمى هذا الزر **Properties (خصائص)**، **Options (خيارات)**، **Printer Setup (إعداد الطابعة)**، أو **Printer (الطابعة) Preferences (تفضيلات)**.
٥. بعد الانتهاء من ضبط أية إعدادات، انقر فوق **موافق**.
٦. انقر فوق **Print (طباعة)** أو **OK (موافق)**.
٧. أدخل رقم الفاكس ومعلومات المستقبل الأخرى وغير أية إعدادات أخرى للفاكس ثم انقر على **إرسال الفاكس**. تبدأ الطابعة طلب رقم الفاكس وإرسال المستند بالفاكس.

إرسال فاكس قياسي من الكمبيوتر

١. افصح المستند الموجود في الكمبيوتر والذي تريد إرساله بالفاكس.
٢. من قائمة **File (ملف)** في تطبيق البرامج، انقر فوق **Print (طباعة)**.
٣. اختر الطابعة التي يحتوي اسمها على كلمة **“(Fax)”**.
٤. اختر **Fax Recipients (مستلمو الفاكس)** من القائمة المنبثقة الموجودة أسفل إعداد **Orientation (اتجاه)**.

ملاحظة: إذا تعذر عليك العثور على القائمة المنبثقة فحاول النقر فوق مثلث الاستكشاف الذي يظهر بجوار **اختيار الطابعة**.

٥. أدخل رقم الفاكس والمعلومات الأخرى في المربعات المتوفرة، ثم انقر فوق **Add to Recipients**.
٦. اختر **Fax Mode** والخيارات الأخرى التي ترغب فيها، ثم انقر فوق **Send Fax Now** لبدء طاب رقم الفاكس وإرسال المستند بالفاكس.

إرسال فاكس يدويًا من هاتف

يسمح لك إرسال الفاكس يدويًا بإجراء مكالمة هاتفية والتحدث مع المستلم قبل إرسال الفاكس. ويكون ذلك مفيدًا إذا رغبت في إعلام المستلم بعزمك على إرسال فاكس إليه قبل إرساله. عند إرسال فاكس يدويًا، يمكنك سماع نغمات طاب الرقم أو المطالبات الهاتفية أو أية أصوات أخرى عبر سماعة الهاتف. يؤدي ذلك إلى التيسير عليك لاستخدام بطاقة الاتصال لإرسال الفاكس. وفقًا لكيفية إعداد المستلم لجهاز الفاكس الخاص به، يمكن للمستلم الرد على الهاتف أو جعل جهاز الفاكس يقوم بالرد على المكالمة. إذا قام أحد الأشخاص بالرد على الهاتف، فإنه يمكنك التحدث مع المستلم قبل إرسال الفاكس. إذا قام جهاز الفاكس بالرد على المكالمة، فيمكنك إرسال الفاكس مباشرة إلى جهاز الفاكس عند سماع نغمات الفاكس من جهاز الفاكس المستلم.

للإرسال فاكس يدويًا من هاتف ممتد

١. قم بتحميل النسخة الأصلية مع توجيه الوجه المخصص للطباعة إلى الأسفل على الزاوية الأمامية اليمنى للسطح الزجاجي، أو مع توجيه الوجه المخصص للطباعة إلى الأعلى في وحدة التغذية التلقائية للمستندات.
٢. للمزيد من المعلومات عن تحميل النسخة الأصلية، راجع [تحميل نسخة أصلية في صفحة ٣٣](#).
٢. من شاشة الصفحة الرئيسية بشاشة الطابعة، اضغط على الزر **أعطي وأسفل لتحديد فاكس**، ثم اضغط على **موافق**.
٣. اطلب الرقم باستخدام لوحة المفاتيح الموجودة على الهاتف المتصل بالطابعة الخاصة بك.

ملاحظة: لا تستخدم لوحة المفاتيح الموجودة على لوحة التحكم للطباعة عند إرسال فاكس يدوياً. يجب استخدام لوحة المفاتيح الموجودة على الهاتف لطلب رقم المستلم.

٤. عندما يرد المستلم على المكالمات وفتنك من الانغراط في المحادثة قبل إرسال الفاكس.

ملاحظة: إذا قام جهاز الفاكس بالرد على المكالمات، فستسمع نغمات الفاكس من جهاز استقبال الفاكس. تأبع إلى الخطوة التالية لإرسال الفاكس.

٥. عندما تكون مستعداً لإرسال الفاكس، اضغط على **OK** (موافق) وحدد **Send New Fax** (إرسال فاكس جديد)، ثم حدد **Black** (أبيض وأسود) أو **Color** (ملون).

إذا كنت تتحدث مع المستلم قبل إرسال الفاكس، فاطلب منه الضغط على الزر **Receive Fax Manually** (استقبال فاكس يدوياً) الموجود على جهاز الفاكس الخاص به بمجرد أن يسمع نغمات الفاكس.

لن يصدر أي صوت عن خط الهاتف أثناء قيام الفاكس بالإرسال. في هذا الوقت، يمكنك إعادة وضع سماعة الهاتف. إذا أردت الاستقرار في الحديث مع المستلم، فانتظر على الخط حتى ينتهي إرسال الفاكس.

إرسال فاكس باستخدام الطلب من الشاشة

يسمح الطلب من الشاشة طلب رقم من لوحة التحكم في الطابعة مثلما تقوم بطلب رقم هاتف عادي. عند إرسال فاكس باستخدام ميزة الطلب من الشاشة، يمكنك سماع نغمات طلب الرقم أو المطالبات الهاتفية أو أية أصوات أخرى عبر مكبرات الصوت للطابعة. هذا يمكنك من الاستجابة للمطالبات أثناء طلب الرقم، إضافة إلى التحكم بسرعة طلب الرقم.

تلميح: في حالة استخدامك بطاقة اتصال فعند عدم إدخال رقم PIN لبطاقة الاتصال الخاصة بك بالسرعة الكافية، قد تبدأ الطابعة بإرسال نغمات الفاكس بشكل مبكر للغاية مما يؤدي إلى عدم التعرف على رقم PIN الخاص بك من قبل خدمة بطاقة الاتصال. في هذه الحالة، يمكن إنشاء إدخال طلب سريع من أجل تخزين رقم PIN لبطاقة الاتصال الخاصة بك. للمزيد من المعلومات، راجع [إعدادات إدخال طلب سريع](#) في صفحة ٥٤.

ملاحظة: تأكد من رفع مستوى الصوت لكي تسمع صوت نغمة الطلب.

إرسال فاكس باستخدام الطلب دون سماعة من خلال لوحة التحكم في الطابعة

١. قم بتحميل النسخة الأصلية مع توجيه الوجه المخصص للطباعة إلى الأسفل على الزاوية الأمامية اليمنى للسطح الزجاجي، أو مع توجيه الوجه المخصص للطباعة إلى الأعلى في وحدة التغذية الثلاثية للمستندات.

للمزيد من المعلومات عن تحميل النسخة الأصلية، راجع [تحميل نسخة أصلية في صفحة ٣٣](#).

٢. من شاشة الصفحة الرئيسية بشاشة الطابعة، اضغط على الزر **أعلى وأسفل لتحديد فاكس**. ثم اضغط على **موافق**.

٣. حدد **Black Fax** (فاكس أبيض وأسود) أو **Color Fax** (فاكس ملون).

● إذا اكتشفت الطابعة نسخة أصلية تم تحميلها في وحدة التغذية الآلية للمستندات، فستسمع نغمة الطلب.

● عند تحميل النسخة الأصلية على السطح الزجاجي، اختر **Fax from Glass** (فاكس من اللوح الزجاجي).

٤. عند سماعك لنغمة الاتصال، أدخل الرقم باستخدام لوحة مفاتيح الأرقام الموجودة على لوحة التحكم في الطابعة.

٥. اتبع أية مطالبات قد تحدث.

يكون قد تم إرسال الفاكس عند تقوم آلة الفاكس المستقبلية بالرد.

جدولة فاكس ليتم إرساله في وقت لاحق

يمكن جدولة فاكس بالأبيض والأسود ليتم إرساله خلال 24 ساعة التالية. هذا يمكنك من إرسال فاكس بالأبيض والأسود في وقت لاحق مساءً، عند عدم انشغال الخطوط الهاتفية أو انخفاض رسوم الهاتف، على سبيل المثال. سترسل الطابعة الفاكس آلياً في الوقت المحدد.

يمكنك جدولة إرسال فاكس واحد فقط في كل مرة. ومع ذلك فإنها يمكنك مواصلة إرسال الفاكسات بالطريقة العادية أثناء جدولة إرسال أحد الفاكسات.

جدولة فاكس من خلال لوحة التحكم في الطابعة

١. قم بتحميل النسخة الأصلية، مع توجيه الوجه المخصص للطباعة إلى الأعلى في وحدة التغذية التلقائية للمستندات. للمزيد من المعلومات عن تحميل النسخة الأصلية، راجع [تحميل نسخة أصلية في صفحة ٣٣](#).
٢. من شاشة الصفحة الرئيسية بشاشة الطابعة، اضغط على الزر **أعلى وأسفل** لتحديد **فاكس**، ثم اضغط على **موافق**.
٣. حدد **Settings (الإعدادات)**، ثم حدد **Schedule a Fax (جدولة فاكس)**.
٤. أدخل وقت تأخير الفاكس بالضغط على الزر **أعلى وأسفل** ثم اضغط على **موافق** للتأكيد.
٥. عند سماعك لنبغمة الاتصال، أدخل الرقم باستخدام لوحة مفاتيح الأرقام الموجودة على لوحة التحكم في الطابعة.
٦. اختر **Scan (المسح الضوئي)**، ثم حدد **Start (بدء)**.
تمسح الطابعة كافة الصفحات ضوئياً وترسل الفاكس في الوقت المحدول.

إلغاء فاكس مجدول

١. من شاشة الصفحة الرئيسية بشاشة الطابعة، اضغط على الزر **أعلى وأسفل** لتحديد **فاكس**، ثم اضغط على **موافق**.
٢. حدد **Settings (الإعدادات)**، ثم حدد **Schedule a Fax (جدولة فاكس)**.
٣. حدد الفاكس المجدول الذي تريد حذفه، ثم حدد **Delete (حذف)**.

إرسال فاكس في Error Correction Mode (وضع تصحيح الأخطاء)

يتم وضع تصحيح الأخطاء وضع تصحيح الأخطاء (ECM) فقد البيانات بسبب سوء حالة خطوط الهاتف، وذلك من خلال كشف الأخطاء التي تحدث أثناء الإرسال والمطالبة بإعادة إرسال الجزء الخاطئ آلياً. رسوم الهاتف لا تتأثر، وقد تصح أقل بالنسبة لخطوط الهاتف الجيدة. إذا كانت خطوط الهاتف سيئة، فإن وضع تصحيح الأخطاء (ECM) يزيد من وقت الإرسال ورسوم الهاتف، ولكنه يرسل البيانات بشكل أكثر اعتدالية. يعد الإعداد الافتراضي هو **التشغيل**. لا يتم إيقاف تشغيل وضع تصحيح الأخطاء (ECM) إلا إذا زادت رسوم الهاتف زيادة كبيرة وإذا كان يمكنك قبول جودة أقل مقابل رسوم منخفضة.

قبل إيقاف تشغيل إعداد وضع تصحيح الأخطاء (ECM)، خذ بعين الاعتبار ما يلي. في حال قمت بإيقاف تشغيل وضع تصحيح الأخطاء (ECM):

- قد تتأثر جودة الفاكسات التي تقوم بإرسالها واستقبالها وكذلك سرعة إرسالها.
- يتم ضبط سرعة الفاكس آلياً إلى متوسط.
- لن تتمكن من إرسال أو استقبال الفاكسات الملوثة بعد الآن.

لتغيير إعداد وضع تصحيح الأخطاء ECM من لوحة التحكم

١. من شاشة الصفحة الرئيسية بشاشة الطابعة، اضغط على الزر **أعلى وأسفل** لتحديد **فاكس**، ثم اضغط على **موافق**.
٢. حدد **Settings (الإعدادات)** ثم حدد **Advanced Settings (الإعدادات المتقدمة)**.
٣. حدد **Error Correction (تصحيح الأخطاء)**.
٤. حدد **On (تشغيل)** أو **Off (إيقاف تشغيل)**، ثم اضغط على **موافق**.

استلام فاكس

يمكنك استقبال الفاكسات آليا أو يدويا. عند إيقاف تشغيل خيار **الرد التلقائي**، يجب أن تقوم باستقبال الفاكسات يدويا. عند تشغيل خيار **الرد التلقائي** (الإعداد الافتراضي)، سترد الطابعة على المكالمات الواردة آليا وتستقبل الفاكسات بعد عدد الرنات المحدد من قبل إعداد **رنات للرد**. (إعداد **رنات للرد** الافتراضي هو خمس رنات).

عند استقبال فاكس بحجم **Legal** أو أكبر وعدم ضبط الطابعة حائليا إلى استخدام ورق بحجم **Legal**، فستقوم الطابعة بتصغير حجم الفاكس بحيث يلائم مع حجم الورق الذي تم تحميله.

ملاحظة: في حالة نسخك مستندا عند وصول فاكس، يتم تخزين هذا الفاكس في ذاكرة الطابعة حتى ينتهي النسخ. ويمكن أن يقلل ذلك عدد صفحات الفاكس المخزنة في الذاكرة.

- [استقبال فاكس يدويا](#)
- [إعادة طباعة الفاكسات المستقبلية من الذاكرة](#)
- [إعادة توجيه الفاكسات إلى رقم آخر](#)
- [اضبط حجم الورق للفاكسات المستقبلية](#)
- [حظر أرقام الفاكس غير المرغوب فيها](#)

استقبال فاكس يدويا

عند التحدث بالهاتف، يمكن الشخص الذي يتحدث معه من إرسال فاكس وأنت ما زلت تتصل به. يسمى ذلك إرسال الفاكس يدويا. استخدم الإرشادات الموجودة في هذا القسم لاستقبال فاكس يدويا.

ملاحظة: يمكن رفع السماعه للتحدث أو الاستماع إلى نغمات الفاكسات.

يمكنك استقبال الفاكسات يدويا من هاتف:

- اتصال مباشر بالطابعة (في منفذ **EXT_2**)
- على نفس خط الهاتف، ولكنه ليس متصلا مباشرة بالطابعة

استقبال فاكس يدويا

1. تأكد من تشغيل الطابعة وتحميل ورق في الدرج الرئيسي.
2. قم بإزالة أية نسخ أصلية من درج وحدة التغذية التلقائية للمستندات.
3. قم بضبط إعداد **رنات للرد** على عدد مرتفع يسمح لك بالرد على المكالمات الواردة قبل أن تقوم بذلك الطابعة. أو، قم بإيقاف تشغيل إعداد **الرد التلقائي** بحيث لا ترد الطابعة على المكالمات الواردة آليا.
4. إذا كنت حائليا على الهاتف مع المرسل، فاطلب منه الضغط على الزر **Send New Fax (إرسال فاكس جديد)** الموجود على جهاز الفاكس لديك.
5. بمجرد سماعك لنغمات الفاكس من جهاز الفاكس الذي يقوم بالإرسال، فقم بالتالي:

أ. من شاشة الصفحة الرئيسية بشاشة الطابعة، اضغط على الزر **أعلى وأسفل** لتحديد **فاكس**، ثم اضغط على **OK (موافق)**، ثم حدد **Receive Fax Manually (استقبال فاكس يدويا)**.

ب. بعد أن تبدأ الطابعة في استقبال الفاكس، يمكنك وضع سماعة الهاتف في مكانها أو البقاء على الخط. يكون خط الهاتف صامتا أثناء إرسال الفاكس.

إعادة طباعة الفاكسات المستقبلية من الذاكرة

يتم تخزين الفاكسات المستقبلية، التي لم تتم طباعتها، في الذاكرة.

ملاحظة: بعد أن تصبح الذاكرة ممتلئة، يتعذر على الطابعة استلام الفاكس الجديد حتى تقوم بطباعة أو حذف الفاكسات من الذاكرة. قد ترغب أيضا في حذف الفاكسات من الذاكرة لأهداف الأمان أو الخصوصية.

ووفقًا لأحجام الفاكسات المخزنة في الذاكرة، يمكنك إعادة طباعة حتى ثمانية فاكسات من الفاكسات المستقبلة حديثًا، إذا ما كانت محفوظة في الذاكرة. على سبيل المثال، قد تحتاج إلى إعادة طباعة الفاكسات عند فقدان نسخة من آخر مطبوعاتك.

إعادة طباعة الفاكسات المخزنة في الذاكرة من لوحة التحكم في الطابعة

١. تأكد من تحميل الورق في الدرج الرئيسي. للمزيد من المعلومات، راجع [تحميل وسائط في صفحة ٢٨](#).
٢. من شاشة الصفحة الرئيسية بشاشة الطابعة، اضغط على الزر **أعلى وأسفل** لتحديد **فاكس**، ثم اضغط على **موافق**.
٣. حدد **Settings** (الإعدادات)، ثم حدد **Reprint Missed Faxes** (إعادة طباعة الفاكسات الفائتة).
يتم عرض الفاكسات بعكس ترتيب استقبالها بحيث يتم عرض آخر فاكسات تم استقبالها أولاً وهكذا.
٤. حدد الفاكس الذي تريد طباعته، ثم حدد **طباعة**.
٥. إذا كنت ترغب في إيقاف مهمة إعادة طباعة الفاكسات، فحدد **إلغاء**.

إعادة توجيه الفاكسات إلى رقم آخر

يمكنك إعداد الطابعة لإعادة توجيه الفاكسات الخاصة بك إلى رقم فاكس آخر. يتم توجيه الفاكسات الملونة المستقبلة بالأبيض والأسود. توصي **HP** بالتحقق من الرقم الذي تقوم بإعادة توجيه الفاكس إليه باعتباره خط فاكس نشطًا. قم بإرسال فاكس اختبار للتأكد من قدرة جهاز الفاكس على استقبال الفاكسات التي تتم إعادة توجيهها.

إعادة توجيه الفاكسات من لوحة التحكم في الطابعة

١. من شاشة الصفحة الرئيسية بشاشة الطابعة، اضغط على الزر **أعلى وأسفل** لتحديد **فاكس**، ثم اضغط على **موافق**.
٢. حدد **Settings** (الإعدادات) ثم حدد **Advanced Settings** (الإعدادات المتقدمة).
٣. حدد **Fax Forwarding** (إعادة توجيه الفاكس)، ثم حدد **Fax Forward** (إعادة توجيه الفاكس).
٤. حدد **On with Print** (التشغيل مع الطباعة) لطباعة الفاكس وإعادة توجيهه، أو حدد **On** (تشغيل) لإعادة توجيه الفاكس.

ملاحظة: إذا كان يتعذر على الطابعة إعادة توجيه الفاكس إلى جهاز الفاكس المحدد (عند عدم تشغيلها، على سبيل المثال) فستقوم الطابعة بطباعة الفاكس. عند إعداد الطابعة لطباعة تقارير الأخطاء للفاكسات المستقبلة، فستطبع أيضًا تقرير خطأ.

٥. عندما يطلب منك ذلك، أدخل رقم جهاز الفاكس المعد لاستقبال الفاكسات المُعاد توجيهها ثم حدد **Done** (تم). أدخل المعلومات المطلوبة لكل من المطالبات التالية: تاريخ الابتداء، ووقت الابتداء، وتاريخ الانتهاء، ووقت الانتهاء.

٦. يتم تنشيط إعادة توجيه الفاكسات. حدد **OK** (موافق) للتأكيد.

إذا فقدت الطابعة الطاقة عند إعداد إعادة توجيه الفاكس، فإنها ستحفظ إعداد إعادة توجيه الفاكس ورقم الهاتف. عند استعادة طاقة الطابعة؛ يظل إعداد إعادة توجيه الفاكس **On** (تشغيل).

ملاحظة: يمكنك إلغاء إعادة توجيه الفاكس بتحديد **Off** (إيقاف التشغيل) من قائمة **Fax Forward** (إعادة توجيه الفاكس).

اضبط حجم الورق للفاكسات المستلمة

يمكنك اختيار حجم الورق الخاص بالفاكسات التي يتم استلامها. يجب أن يناسب حجم الورق المحدد حجم الورق الذي تم تحميله في الدرج الرئيسي. يمكن طباعة الفاكسات بالحجم **Letter** أو **A4** أو **Legal**.
فقط.

ملاحظة: في حالة تحميل ورق بحجم غير صحيح في الدرج الرئيسي، فإنه عند استقبال فاكس، لا تتم طباعة الفاكس وتظهر رسالة خطأ على الشاشة. قم بتحميل ورق بحجم **Letter** أو **A4** أو **Legal**. ثم اضغط على **موافق** لطباعة الفاكس.

١. من شاشة الصفحة الرئيسية بشاشة الطابعة، اضغط على الزر **أعلى وأسفل** لتحديد **فاكس**، ثم اضغط على **موافق**.
٢. حدد إعدادات.
٣. حدد **Fax Paper Size (حجم ورق الفاكس)**، ثم حدد خياراً.

حظر أرقام الفاكس غير المرغوب فيها

عند الاشتراك في خدمة تعريف رقم المتصل من قبل مزود الخدمات الهاتفية، فيمكن حظر أرقام فاكس معينة، بحيث لا تطبع الطابعة الفاكسات المستقبلية من هذه الأرقام. عند استقبال مكلمة فاكس واردة، تقرأ الطابعة الرقم بقائمة أرقام الفاكس غير الهامة لتحديد إذا ما كان يجب حظر المكلمة أم لا. عند مطابقة الرقم للرقم الموجود في قائمة أرقام الفاكس المحظورة، فلا تتم طباعة الفاكس. (يختلف الحد الأقصى لعدد أرقام الفاكس التي يمكنك حظرها باختلاف الطراز).

ملاحظة: لا يتم دعم هذه الميزة في كافة البلدان/المناطق. في حالة عدم دعم ذلك في بلدك/منطقتك، لن يظهر **Junk Fax Blocker (حظر الفاكسات غير الهامة)** في قائمة **Fax Options** (خيارات الفاكس) أو **Fax Settings (إعدادات الفاكس)**.

ملاحظة: إذا لم تتم إضافة أية أرقام هاتفية في قائمة تعريف هوية المتصل، فسيقتصر أنك غير مشترك في خدمة تعريف هوية المتصل.

- [إضافة أرقام إلى قائمة أرقام الفاكس التافهة](#)
- [إزالة أرقام من قائمة أرقام الفاكس التافهة](#)

إضافة أرقام إلى قائمة أرقام الفاكس التافهة

يمكنك حظر أرقام معينة بإضافتها إلى قائمة الفاكسات التافهة.

إضافة أرقام إلى قائمة أرقام الفاكس غير الهامة

١. من شاشة الصفحة الرئيسية بشاشة الطابعة، اضغط على الزر **أعلى وأسفل** لتحديد **فاكس**، ثم اضغط على **موافق**.
 ٢. حدد **Settings (الإعدادات)**، ثم حدد **Junk Fax (فاكس غير مهم)**.
 ٣. تظهر رسالة تطالب بمعرف المتصل لحظر الفاكسات غير الهامة. حدد **OK (موافق)** للمتابعة.
 ٤. حدد **Add a Number (إضافة رقم)**.
 ٥. لتحديد رقم الفاكس الذي سيتم حظره من قائمة أرقام تعريف المتصل، حدد **From Call History (من سجل الاتصالات)**.
- أو -

لإدخال رقم فاكس يدوياً لحظره، حدد **Enter New Number (إدخال رقم جديد)**.

٦. بعد إدخال رقم فاكس ليتم حظره، حدد **Done (تم)**.

ملاحظة: تأكد من إدخال رقم فاكس يظهره على شاشة لوحة التحكم ولا تدخل رقم الفاكس الذي يظهر على ترويسة الفاكس الوارد، بسبب الاختلاف الممكن في هذه الأرقام.

إزالة أرقام من قائمة أرقام الفاكس التافهة

إذا رغبت في إلغاء حظر رقم فاكس، فتتمكن من إزالة الرقم من قائمة الأرقام التافهة.

للإزالة أرقام من قائمة أرقام الفاكس النافذة

١. من شاشة الصفحة الرئيسية بشاشة الطابعة، اضغط على الزر **أعلى** وأسفل لتحديد **فاكس**، ثم اضغط على **موافق**.
٢. حدد **Settings (الإعدادات)**، ثم حدد **Junk Fax (فاكس غير مهم)**.
٣. المس الرقم المراد إزالته، ثم حدد **Remove a Number (إزالة رقم)**.
٤. اضغط على **OK (موافق)** لتأكيد الحذف.

إعداد إدخال طلب سريع

يمكن إعداد أرقام الفاكس متكررة الاستخدام كإدخالات طلب سريع. يسمح لك ذلك بطالب هذه الأرقام بشكل سريع باستخدام لوحة التحكم في الطابعة.

تلميح: بالإضافة إلى إنشاء إدخال الطلب السريع وإدارتها من لوحة تحكم الطابعة؛ يمكن أيضًا استخدام الأدوات المتاحة في الكمبيوتر، مثل برامج HP المرفقة مع الطابعة وخادم الويب المضمن (EWS) للطابعة.

يحتوي هذا القسم على المواضيع التالية:

- [إعداد إدخال الطلب السريع وتغييرها](#)
- [حذف إدخال الطلب السريع](#)

إعداد إدخال الطلب السريع وتغييرها

يمكن تخزين أرقام الفاكس كإدخالات طلب سريع.

إعداد إدخال طلب سريع

١. من شاشة الصفحة الرئيسية بشاشة الطابعة، اضغط على الزر **أعلى وأسفل** لتحديد **فاكس**، ثم اضغط على **موافق**.
٢. حدد **Settings (الإعدادات)**، ثم حدد **Phone Book (دليل الهاتف)**.
٣. حدد **Add Contact (إضافة جهة اتصال)**.
٤. أدخل اسم المدخل، ثم حدد **Next (التالي)**.
٥. أدخل رقم الفاكس، ثم حدد **Done (تم)**.

ملاحظة: تأكد من إدخال أي وقت أو أي أرقام أخرى مطلوبة، مثل رمز المنطقة، أو رمز الوصول لأرقام خارج النظام السنترال (عادة 9 أو 0) أو بادئة الاتصال البعيد.

تغيير إدخال طلب سريع

١. من شاشة الصفحة الرئيسية بشاشة الطابعة، اضغط على الزر **أعلى وأسفل** لتحديد **فاكس**، ثم اضغط على **موافق**.
٢. حدد **Settings (الإعدادات)**، ثم حدد **Phone Book (دليل الهاتف)**.
٣. حدد المدخل الذي تريد تغييره، ثم اضغط على **OK (موافق)**.
٤. حدد **Edit (تحرير)**، ثم قم بعمل التغييرات في اسم الفاكس، ثم حدد **Next (التالي)**.
٥. قم بعمل التغييرات في رقم الفاكس، ثم حدد **Done (تم)**.

ملاحظة: تأكد من إدخال أي وقت أو أي أرقام أخرى مطلوبة، مثل رمز المنطقة، أو رمز الوصول لأرقام خارج نظام السنترال (عادة 9 أو 0) أو بادئة الاتصال البعيد.

حذف إدخال الطلب السريع

لحذف إدخال الطلب السريع

١. من شاشة الصفحة الرئيسية بشاشة الطابعة، اضغط على الزر **أعلى وأسفل** لتحديد **فاكس**، ثم اضغط على **موافق**.
٢. حدد **Settings (الإعدادات)**، ثم حدد **Phone Book (دليل الهاتف)**.
٣. حدد المدخل الذي تريد حذفه، ثم حدد **Delete (حذف) للتأكيد**.

تغيير إعدادات الفاكس

بعد إكمال الخطوات في دليل الإعداد وبدء التشغيل المرفق مع الطابعة، اتبع الخطوات التالية لتغيير الإعدادات الأولية أو ضبط خيارات أخرى لاستخدام الفاكس.

- [تكوين ترويسة الفاكس](#)
- [ضبط وضع الرد \(رد تلقائي\)](#)
- [ضبط عدد الرنات قبل الرد](#)
- [تغيير نمط الرنين للرد إلى الرنين المميز](#)
- [ضبط نوع الطاب](#)
- [ضبط خيارات إعادة الاتصال](#)
- [ضبط سرعة الفاكس](#)
- [ضبط مستوى صوت الفاكس](#)

تكوين ترويسة الفاكس

تقوم ترويسة الفاكس بطباعة اسمك ورقم الفاكس في الجزء العلوي من كل فاكس ترسله. توصي HP بإعداد ترويسة الفاكس باستخدام برنامج HP المرفق بالطابعة. يمكن أيضًا إعداد ترويسة الفاكس من لوحة التحكم في الطابعة، كما هو موضح أدناه.

 ملاحظة: في بعض البلدان/المناطق، تصبح معلومات ترويسة الفاكس من الشروط القانونية.

لضبط أو تغيير ترويسة الفاكس

١. من شاشة الصفحة الرئيسية بشاشة الطابعة، اضغط على الزر **أعلى وأسفل** لتحديد **فاكس**، ثم اضغط على **موافق**.
٢. حدد **Settings (الإعدادات)**، ثم حدد **Fax Header (ترويسة الفاكس)**.
٣. أدخل الاسم الشخصي أو اسم الشركة ورقم الفاكس، ثم حدد **Done (تم)**.

ضبط وضع الرد (رد تلقائي)

يقوم وضع الرد بتحديد أن ترد الطابعة على المكالمات الواردة أم لا.

- قم بتشغيل إعداد **الرد التلقائي** إذا رغبت في أن ترد الطابعة على الفاكسات **automatically** (آليًا). سترد الطابعة على جميع المكالمات والفاكسات الواردة.
- قم بإيقاف تشغيل إعداد **الرد التلقائي** إذا كنت ترغب في استقبال الفاكسات **manually** (يدويًا). يجب عليك أن تكون متواجدًا للرد شخصيًا على مكالمات الفاكس الواردة، وإلا فلن تستقبل الطابعة الفاكسات.

لضبط وضع الرد

١. من شاشة الصفحة الرئيسية بشاشة الطابعة، اضغط على الزر **أعلى وأسفل** لتحديد **فاكس**، ثم اضغط على **موافق**.
٢. حدد **إعدادات**.
٣. حدد **Auto Answer (رد تلقائي)**، ثم حدد **On (تشغيل)** أو **Off (إيقاف التشغيل)**، ثم اضغط على **موافق**.

ضبط عدد الرنات قبل الرد

عند تشغيل الإعداد **الرد التلقائي**؛ يمكن تحديد عدد الرنات التي تحدث قبل الرد على المكالمات الواردة آليًا.

الإعدادات **ردات الرد** بعد محمًا إذا كانت لديك جهاز للرد على المكالمات على نفس خط الهاتف مع الطابعة، لأنك ترغب في قيام جهاز الرد على المكالمات بالرد على الهاتف قبل أن تقوم الطابعة بذلك. عدد الردات قبل الرد بالنسبة للطابعة يجب أن يكون أكبر من عدد الردات قبل الرد بالنسبة لجهاز الرد على المكالمات.

على سبيل المثال، قم بضبط جهاز الرد على المكالمات إلى عدد ردات منخفض وضبط الطابعة بحيث تقوم بالرد بعد عدد الردات الأقصى. (يختلف الحد الأقصى لعدد الردات باختلاف البلاد/المنطقة). في هذا الإعداد، سوف يقوم جهاز الرد على المكالمات بالرد على المكالمات بالرد على المكالمات، وسوف تقوم الطابعة بمراقبة الخط. إذا اكتشفت الطابعة نغمات الفاكس، فستقوم باستقبال الفاكس. إذا كانت المكالمات مكالمات صوتية، فسيقوم جهاز الرد على المكالمات بتسجيل الرسالة الواردة.

ضبط عدد الردات قبل الرد

1. من شاشة الصفحة الرئيسية بشاشة الطابعة، اضغط على الزر **أعلى وأسفل** لتحديد **فاكس**. ثم اضغط على **موافق**.
2. حدد **Settings (الإعدادات)** ثم حدد **Advanced Settings (الإعدادات المتقدمة)**.
3. حدد **Ring Settings (إعدادات الرنين)**، ثم حدد **Rings to Answer (عدد الردات قبل الرد)**.
4. حدد السهم إلى الأعلى أو الأسفل لتغيير عدد الردات.
5. اضغط على **OK (موافق)** لقبول الإعداد.

تغيير نمط الرنين للرد إلى الرنين المميز

توفر العديد من شركات الهواتف ميزة الرنين المميز التي تسمح لك بعدة أرقام هاتف على خط هاتف واحد. عندما تشترك في هذه الخدمة، يُخصص لكل رقم نمط رنين مختلف. يمكنك إعداد الطابعة للرد على المكالمات الواردة التي لها نمط رنين محدد.

إذا قمت بتوصيل الطابعة بخط به ميزة الرنين المميز، فاطلب من شركة الهاتف تعيين نمط رنين واحد لجميع المكالمات الصوتية ونمط رنين آخر لمكالمات الفاكس. يُوصي HP بأن تطلب رنينين أو ثلاث رنين لرقم الفاكس. عندما تكتشف الطابعة نمط الرنين المحدد، فسترد على المكالمات وتستلم الفاكس.

تلميح: يمكنك أيضًا استخدام ميزة اكتشاف نمط الرنين في لوحة تحكم الطابعة لتحديد الرنين المميز. بواسطة هذه الميزة، تتعرف الطابعة على نمط رنين المكالمات الواردة وتسجلها، واستنادًا إلى تلك المكالمات، ستحدد تلقائيًا نمط الرنين المخصص لمكالمات الفاكس من قبل شركة الهاتف الخاصة بك.

إذا لم تكن لديك هذه الخدمة، فاستخدم نموذج رنين افتراضي وهو **كافة الردات**.

ملاحظة: الطابعة لا يمكنها استلام الفاكس عندما يكون رقم الهاتف الرئيسي ليس في مكانه.

لتغيير طريقة الرنين للرد إلى الرنين المميز

1. تحقق من ضبط الطابعة على الرد الآلي على مكالمات الفاكس.
2. من شاشة الصفحة الرئيسية بشاشة الطابعة، اضغط على الزر **أعلى وأسفل** لتحديد **فاكس**. ثم اضغط على **موافق**.
3. حدد **Settings (الإعدادات)** ثم حدد **Advanced Settings (الإعدادات المتقدمة)**.
4. حدد **Ring Settings (إعدادات الرنين)**، ثم حدد **Distinctive Ring (الرنين المميز)**.
5. تظهر رسالة تعلن أنه يجب عدم تغيير هذا الإعداد إلا إذا كان لديك العديد من الأرقام على خط الهاتف ذاته. حدد **Yes (نعم)** للمتابعة.
6. اعمل واحدًا مما يلي:
 - حدد نمط الرنين المخصص من شركة الهاتف لمكالمات الفاكس.
 - أو -
 - حدد **Auto Detect (اكتشاف تلقائي)**، ثم اتبع الإرشادات الظاهرة على لوحة التحكم في الطابعة.

ملاحظة: وإذا لم تستطع ميزة كشف نمط الرنين الكشف عن نمط الرنين أو إذا قمت بإلغاء الميزة قبل أن تنتهي، فسيتم تعيين نمط الرنين تلقائياً على الوضع الافتراضي وهو **كافة نغمات الرنين**.

ملاحظة: إذا كنت تستخدم نظام هاتف **PBX** به أنماط رنين مختلفة للمكالمات الداخلية والخارجية، فيجب الاتصال برقم الفاكس من رقم خارجي.

ضبط نوع الطلب

اتباع هذا الإجراء لضبط وضع الطلب بالطنين أو الطلب النبضي. الوضع الافتراضي المحدد من قبل المصنع هو **Tone (الطنين)**. لا تغير الإعداد إلا إذا عرفت أن خط الهاتف لديك لا يمكنه استخدام الطلب بالطنين.

ملاحظة: لا يتوفر خيار الطلب النبضي في كافة البلدان/المناطق.

ضبط نوع الاتصال

1. من شاشة الصفحة الرئيسية بشاشة الطابعة، اضغط على الزر **أعلى وأسفل** لتحديد **فاكس**، ثم اضغط على **موافق**.
2. حدد **Settings (الإعدادات)** ثم حدد **Advanced Settings (الإعدادات المتقدمة)**.
3. حدد **Dial Type (نوع الطلب)**، وحدد **Tone Dialing (الطلب بالطنين)** أو **Pulse Dialing (الطلب النبضي)**، ثم اضغط على **موافق**.

ضبط خيارات إعادة الاتصال

إذا لم تتمكن الطابعة من إرسال الفاكس لأن جهاز استلام الفاكس لم يرد أو كان مشغولاً؛ فإن الطابعة ستحاول معاودة الاتصال بناء على إعدادات الانشغال أو عدم الرد. استخدم الإجراء الآتي لتشغيل الخيارات أو إيقاف تشغيلها.

- **عند الانشغال:** في حالة تشغيل هذا الخيار، تعيد الطابعة الطلب تلقائياً في حالة استقبالها إشارة خط مشغول. إن إعداد المصنع الافتراضي لهذا الخيار هو **إعادة الطلب**.
- **عندما لا يرد:** في حالة تشغيل هذا الخيار، تعيد الطابعة الطلب تلقائياً في حالة عدم رد جهاز الفاكس المستقل. إن إعداد المصنع الافتراضي لهذا الخيار هو **عدم وجود إعادة طلب**.

ضبط خيارات معاودة الاتصال

1. من شاشة الصفحة الرئيسية بشاشة الطابعة، اضغط على الزر **أعلى وأسفل** لتحديد **فاكس**، ثم اضغط على **موافق**.
2. حدد **Settings (الإعدادات)**، ثم حدد **Auto Redial (إعادة الطلب تلقائياً)**.
3. حدد الخيار المناسب، ثم اضغط على **OK (موافق)**.

ضبط سرعة الفاكس

يمكنك ضبط سرعة الفاكس المستخدمة للاتصال بين الطابعة وآلات الفاكس الأخرى عند إرسال الفاكسات واستلامها.

إذا استخدمت وأحدًا مما يلي، فقد يلزم ضبط سرعة الفاكس على سرعة أقل:

- خدمة هاتف الإنترنت
- نظام بدالة فرعية خاصة **PBX**
- إرسال الفاكسات واستقبالها باستخدام تقنية الصوت عبر بروتوكول الإنترنت (**VoIP**)
- شبكة رقمية للخدمات المدججة

في حالة تعرضك للمشاكل في إرسال الفاكسات واستقبالها، جرب استخدام **Fax Speed (سرعة فاكس)** أبطأ. يوفر الجدول التالي إعدادات سرعة الفاكس المتوفرة.

إعداد سرعة الفاكس	سرعة الفاكس
سرع	v.34 (33600 بت في الثانية)
متوسط	v.17 (14400 بت في الثانية)
بطيء	v.29 (9600 بت في الثانية)

لضبط سرعة الفاكس

١. من شاشة الصفحة الرئيسية بشاشة الطابعة، اضغط على الزر **أعلى وأسفل** لتحديد **فاكس**، ثم اضغط على **موافق**.
٢. حدد **Settings (الإعدادات)** ثم حدد **Advanced Settings (الإعدادات المتقدمة)**.
٣. حدد **Fax Speed (سرعة الفاكس)**.
٤. حدد خياراً، ثم اضغط على **OK (موافق)**.

ضبط مستوى صوت الفاكس

استخدم هذا الإجراء لزيادة مستوى صوت أصوات الفاكس أو خفضها.

لضبط مستوى صوت الفاكس

١. من شاشة الصفحة الرئيسية بشاشة الطابعة، اضغط على الزر **أعلى وأسفل** لتحديد **فاكس**، ثم اضغط على **موافق**.
٢. حدد **Settings (الإعدادات)** ثم حدد **Advanced Settings (الإعدادات المتقدمة)**.
٣. حدد **Ring Settings (إعدادات الرنين)**، ثم حدد **Fax Sound Volume (مستوى صوت الفاكس)**.
٤. حدد **Soft (هادئ)** أو **Loud (مرتفع)** أو **Off (إيقاف التشغيل)**، ثم اضغط على **موافق**.

الفاكس وخدمات الهاتف الرقمية

كثير من الشركات تمد عملاءها بخدمات الهاتف الرقمية، مثل:

- **DSL**: خدمة خط المشترك الرقمي (DSL) من خلال شركة الاتصالات الخاصة بك. (قد يسمى DSL بـ ADSL في بلدك/منطقتك).
- **PBX**: نظام شبكة الهاتف الخاصة (PBX).
- **ISDN**: نظام الشبكة الرقمية للخدمات المدججة (ISDN).
- **VoIP**: خدمة هاتف منخفضة التكلفة تتيح لك إرسال الفاكسات واستلامها بواسطة الطابعة الخاصة بك عن طريق استخدام الإنترنت. تسمى هذه الطريقة بإرسال الفاكسات واستقبالها باستخدام تقنية الصوت عبر بروتوكول الإنترنت (VoIP).

للمزيد من المعلومات، راجع [إرسال الفاكسات واستقبالها باستخدام تقنية الصوت عبر بروتوكول الإنترنت في صفحة ٦٠](#).

تم تصميم طابعات HP خصيصًا للاستخدام مع خدمات الهاتف العادية التناظرية. في حالة عمالك في بيئة هواتف رقمية (مثل ADSL/DSL، أو PBX، أو ISDN) فقد تحتاج إلى استخدام مرشحات التحويل من النظام الرقمي إلى التناظري أو المحولات عند إعداد الطابعة لإرسال الفاكسات.



ملاحظة: لا تتضمن HP توافق الطابعة مع جميع خطوط أو موفري الخدمات الرقمية أو مع جميع البيئات الرقمية أو مع جميع المحولات من النظام الرقمي إلى التناظري. يوصى دائمًا باستشارة شركة الهواتف مباشرة للاطلاع على خيارات الإعداد الصحيحة استنادًا إلى خدمات خطوطها المتوفرة.

إرسال الفاكسات واستقبالها باستخدام تقنية الصوت عبر بروتوكول الإنترنت

يمكنك الاشتراك في خدمة هاتف ذات تكلفة منخفضة تتيح لك إرسال الفاكسات واستقبالها بواسطة الطابعة الخاصة بك عن طريق استخدام الإنترنت. تسمى هذه الطريقة بإرسال الفاكسات واستقبالها باستخدام تقنية الصوت عبر بروتوكول الإنترنت (VoIP).

وفيما يلي الإشارات التي تدل على أنك تستخدم خدمة VoIP.

- قم بطلب رمز وصول خاص مع رقم الفاكس.
- إذا كان لديك صندوق محوّل IP متصل بالإنترنت ومزود بمنافذ هاتف تناظرية من أجل توصيل الفاكس.

ملاحظة: يمكن إرسال الفاكسات واستقبالها فقط بتوصيل سلك الهاتف بالمنفذ المسمى بـ "1-Line" على الطابعة. مما يعني أن اتصالاتك بالإنترنت يجب إتمامها سواء عبر صندوق المحوّل (والذي يوفر مقاس هاتف تناظرية عادية من أجل توصيلات الفاكس) أو شركة الهاتف لديك.

تلميح: غالباً ما يكون دعم إرسال الفاكس التقليدي عبر أنظمة الهواتف العاملة بتقنية بروتوكولات الإنترنت محدوداً. في حالة مواجهتك مشاكل في إرسال الفاكسات، جرب استخدام سرعة فاكس أبطأ أو تعطيل وضع تصحيح الأخطاء (ECM) الخاص بالفاكس. مع ذلك، إذا أوقفت تشغيل وضع تصحيح الأخطاء، فإن يمكنك إرسال الفاكسات الملونة واستقبالها.

(لمزيد من المعلومات عن تغيير سرعة الفاكس، راجع [ضبط سرعة الفاكس في صفحة ٥٧](#). للمزيد من المعلومات عن استخدام وضع تصحيح الأخطاء، راجع [إرسال فاكس في Error Correction Mode \(وضع تصحيح الأخطاء\) في صفحة ٤٩](#).)

: إذا كانت لديك أسئلة حول القيام بعمليات الفاكس عبر الإنترنت، فراجع قسم الدعم الخاص بخدمات الفاكس عبر الإنترنت أو مزود الخدمات المحلي للحصول على مساعدة إضافية.

استخدام التقارير

يمكنك إعداد الطابعة لطباعة تقارير الأخطاء وتقارير التأكيد آلياً لكل فاكس تقوم بإرساله واستقباله. يمكن أيضاً طباعة تقارير النظام يدوياً حسب الضرورة؛ توفر هذه التقارير معلومات مفيدة تتعلق بالنظام بالنسبة للطابعة. لقد تم ضبط الطابعة افتراضياً لطباعة تقرير فقط إذا كانت هناك مشكلة في إرسال الفاكسات واستقبالها. تظهر رسالة تأكيد لفترة قصيرة على شاشة عرض لوحة التحكم بعد كل معاملة لتشير إلى ما إذا كان الفاكس قد تم إرساله بنجاح.

ملاحظة: إذا كان تقرير جودة الطابعة غير مقروء، فيمكنك فحص مستويات الحبر المقدرة من لوحة التحكم أو من برنامج HP.

ملاحظة: توفر التنبيهات والمؤشرات بشأن مستويات الحبر تقديرات لأغراض التخطيط فقط. في حالة استقبالك تنبيهاً بشأن انخفاض مستوى الحبر، فخذ بعين الاعتبار توفير خرطوشة بديلة لتجنب التأخيرات المحتملة في الطابعة. أفت لا تحتاج إلى استبدال خرطوشات الحبر حتى تتم مطالبتك بذلك.

ملاحظة: تأكد من الحالة الجيدة لرؤوس الطابعة وخرطوشات الحبر ومن تركيبها بطريقة صحيحة. للمزيد من المعلومات، راجع [التعامل مع الخرطوشات في صفحة ٧١](#).

يحتوي هذا القسم على المواضيع التالية:

- [طباعة تقارير تأكيد الفاكس](#)
- [طباعة وعرض سجل الفاكس](#)
- [طباعة تفاصيل آخر معاملة فاكس](#)
- [طباعة تقرير معرف المتصل](#)
- [عرض سجل المكالمات](#)

طباعة تقارير تأكيد الفاكس

إذا كنت تحتاج تأكيداً مطبوعاً بإرسال الفاكسات بنجاح، فاتبع هذه الإرشادات لتتمكن تأكيد الفاكس قبل إرسال أية فاكسات.

إعداد تأكيد الفاكس الافتراضي هو **Error Only** (عدد الخطأ فقط).

لتتمكن تأكيد إرسال الفاكس

١. من شاشة الصفحة الرئيسية بشاشة الطابعة، اضغط على الزر **أعلى** وأسفل لتحديد **فاكس**، ثم اضغط على **موافق**.
٢. حدد **Settings** (الإعدادات). وحدد **Advanced Settings** (الإعدادات المتقدمة). ثم حدد **Fax Confirmation** (تأكيد الفاكس).
٣. حدد أحد الخيارات التالية، ثم اضغط على **موافق**.

إيقاف التشغيل	عدم طباعة تقرير تأكيد الفاكس عند قيامك بإرسال أو استقبال الفاكسات بنجاح.
After Send Fax (بعد إرسال الفاكس)	يقوم بطباعة تقرير تأكيد الفاكس لكل فاكس تقوم بإرساله.
بعد استقبال الفاكس	يقوم بطباعة تقرير تأكيد الفاكس لكل فاكس تقوم باستقباله.
تشغيل دائماً	يقوم بطباعة تقرير تأكيد الفاكس لكل فاكس تقوم بإرساله واستقباله.
عدد الخطأ فقط	يقوم بطباعة تقرير تأكيد الفاكس لكل خطأ خاص بالفاكس. وهذا هو الإعداد الافتراضي.

طباعة وعرض سجل الفاكس

يمكنك طباعة سجل الفاكسات المستقبلية والمرسلة من خلال الطابعة.

طباعة سجل التأكيدات من خلال لوحة التحكم في الطابعة

١. من شاشة الصفحة الرئيسية بشاشة الطابعة، اضغط على الزر **أعلى وأسفل** لتحديد **فاكس**، ثم اضغط على **موافق**.
٢. حدد **Settings** (الإعدادات)، وحدد **Advanced Settings** (الإعدادات المتقدمة)، ثم حدد **Fax Reports** (تقارير الفاكس).
٣. حدد **Fax Log** (سجل الفاكس)، ثم اضغط على **موافق**.

طباعة تفاصيل آخر معاملة فاكس

يقوم تقرير **Last Fax Transaction** (آخر معاملة فاكس) بطباعة تفاصيل آخر معاملة فاكس حدثت. تتضمن التفاصيل رقم الفاكس، وعدد الصفحات، وحالة الفاكس.

طباعة تقرير آخر معاملة فاكس

١. من شاشة الصفحة الرئيسية بشاشة الطابعة، اضغط على الزر **أعلى وأسفل** لتحديد **فاكس**، ثم اضغط على **موافق**.
٢. حدد **Settings** (الإعدادات)، وحدد **Advanced Settings** (الإعدادات المتقدمة)، ثم حدد **Fax Reports** (تقارير الفاكس).
٣. حدد **Last Transaction Report** (تقرير آخر معاملة)، ثم اضغط على **موافق**.

طباعة تقرير معرف المتصل

استخدم الإجراء التالي لطباعة قائمة بأرقام الفاكس الخاصة بمعرف المتصل.

طباعة تقرير محفوظات معرف المتصل

١. من شاشة الصفحة الرئيسية بشاشة الطابعة، اضغط على الزر **أعلى وأسفل** لتحديد **فاكس**، ثم اضغط على **موافق**.
٢. حدد **Settings** (الإعدادات)، وحدد **Advanced Settings** (الإعدادات المتقدمة)، ثم حدد **Fax Reports** (تقارير الفاكس).
٣. حدد **Caller ID Report** (تقرير معرف المتصل)، ثم اضغط على **موافق**.

عرض سجل المكالمات

استخدم الإجراء التالي لطباعة قائمة بكافة المكالمات التي تمت من الطابعة.

لعرض سجل المكالمات

١. من شاشة الصفحة الرئيسية بشاشة الطابعة، اضغط على الزر **أعلى وأسفل** لتحديد **فاكس**، ثم اضغط على **موافق**.
٢. حدد **Settings** (الإعدادات)، ثم حدد **Junk Fax** (فاكس غير مهم).
٣. حدد **Add a Number** (إضافة رقم)، وحدد **From Call History** (من سجل المكالمات)، ثم اضغط على **موافق**.

تلميحات لنجاح الفاكس

- قم بتحميل النسخة الأصلية مع توجيه الوجه المخصص للطباعة إلى الأسفل على الزاوية الأمامية اليمنى للسطح الزجاجي، أو مع توجيه الوجه المخصص للطباعة إلى الأعلى في وحدة التغذية التلقائية للمستندات.
- للمزيد من المعلومات عن تحميل النسخة الأصلية، راجع [تحميل نسخة أصلية في صفحة ٣٣](#).
- قم بتنظيف السطح الزجاجي للماسح الضوئي وتأكد من عدم التصاق مواد غريبة به.
- قم بتشغيل **Error Correction Mode** (وضع تصحيح الأخطاء) لإرسال فاكسات ملوثة.
- لمزيد من المعلومات حول تشغيل وضع تصحيح الأخطاء، راجع [إرسال فاكس في Error Correction Mode \(وضع تصحيح الأخطاء\) في صفحة ٤٩](#).
- بعد امتلاء ذاكرة الفاكس، لا تستقبل الطابعة أي فاكسات حتى تقوم بطباعة الفاكسات أو حذفها من الذاكرة.
- لمزيد من المعلومات حول إعادة طباعة الفاكسات في الذاكرة، انظر [إعادة طباعة الفاكسات المستقبلة من الذاكرة في صفحة ٥٠](#).
- يمكنك إعداد الطابعة للرد على المكالمات الواردة ببطونين محدد. استخدم هذه الميزة عند الاشتراك في الخدمة فقط، والتي تتيح العديد من أرقام الهاتف على خط هاتف واحد من مزود خدمة الهاتف الخاص بك.

- [HP ePrint](#)
- [استخدام HP Printables](#)
- [استخدم الموقع الإلكتروني ePrintCenter](#)
- [تلميحات لاستخدام خدمات الويب](#)

تعد HP ePrint خدمة مجانية من HP وتتيح لك الطباعة من طابعتك التي تم تمكين HP ePrint عليها وذلك في أي وقت ومن جميع الأماكن. والأمر بسيط لأنه عبارة عن إرسال رسالة إلكترونية إلى عنوان البريد الإلكتروني المخصص للطباعة والتي تلقتها عند تمكين خدمات الويب في طابعتك. ولن تحتاج إلى برامج تشغيل أو برامج خاصة أخرى للقيام بذلك. فإن كان يوسعك إرسال رسالة عبر البريد الإلكتروني، سيكون يوسعك أيضًا إجراء الطباعة حيثما كنت باستخدام HP ePrint.

وبمجرد أن تقوم بالتسجيل للحصول على حساب في www.hp.com/go/eprintcenter (ePrintCenter)، فستتمكنك تسجيل الدخول للقيام بعرض حالة مهمات ePrint وإدارة قائمة انتظار الطباعة HP ePrint. وأيضاً يمكنك التحكم في استخدام عنوان البريد الإلكتروني الخاص بالطباعة HP ePrint ويمكنك الحصول على تعاملات المساعدة الخاصة بخدمة HP ePrint.

تسمح لك HP ePrint بالطباعة على الطابعة التي جرى تمكين وظيفة HP ePrint عليها في أي وقت ومن أي مكان.

لاستخدام HP ePrint تأكد من وجود كل ما يلي:

- كبيوتر أو جهاز نقال قادر على استخدام الإنترنت والبريد الإلكتروني
- طابعة قادرة على تشغيل HP ePrint تم تمكين خدمات الويب فيها

ملاحظة: سيتم طباعة البريد الإلكتروني بمجرد استقباله. وكما هو الأمر بالنسبة إلى الرسائل الإلكترونية الأخرى، فليس هناك ضمان باستقبالها أو بوقت استقبالها. يمكنك التحقق من حالة الطباعة بواسطة www.hp.com/go/eprintcenter (ePrintCenter).

ملاحظة: المستندات المطبوعة بواسطة HP ePrint قد تبدو مختلفة عن النسخة الأصلية. قد يخف الفطم والتنسيق وتدقق النص عن المستند الأصلي. أما مستندات التي يجب طباعتها بجودة أعلى (مثل مستندات شرعية)، فنوصي بطباعتها من خلال تطبيق برامج في الكمبيوتر، من أجل الحصول على تحكم أكبر في مظهر المطبوع.

تلميح: للمزيد من المعلومات عن إدارة وتكوين إعدادات HP ePrint والتعرف على أحدث الميزات، تفضل بزيارة www.hp.com/go/eprintcenter (ePrintCenter).

للطباعة بواسطة HP ePrint

1. تمكين خدمات الويب.
 - أ. من لوحة التحكم في الطابعة، اضغط زر **ePrint**.
 - ب. قم بالموافقة على شروط الاستخدام، ثم اتبع التعليمات التي تظهر على الشاشة لتمكين خدمات الويب.
 - ج. اطبع صفحة معلومات ePrint، ثم اتبع التعليمات على صفحة تسجيل الدخول على حساب HP ePrint.
2. من الكمبيوتر أو الجهاز النقال، افتح تطبيق البريد الإلكتروني.

ملاحظة: للحصول على معلومات حول استخدام تطبيق البريد الإلكتروني للكمبيوتر أو الجهاز النقال، راجع المستندات المرفقة بالتطبيق.

3. أنشئ رسالة إلكترونية جديدة، ثم أرفق بها الملف المراد طباعته.
4. أدخل عنوان البريد الإلكتروني الخاص بالطابعة في الحقل "إلى" من رسالة البريد الإلكتروني، ثم حدد خيار إرسال الرسالة الإلكترونية.

ملاحظة: لا تدرج أي عنوان بريد إلكتروني آخر بحقل "Bcc"؛ فهذا الحقل ينبغي أن يبقى فارغاً. وإذا تم إدخال عنوان بريد إلكتروني أو عنوان طابعة في حقل "Bcc"، فإن تتم الطباعة.

للتعرف على عنوان البريد الإلكتروني الخاص بالطابعة

1. اضغط على زر **ePrint** في لوحة التحكم. سيتم عرض قائمة إعدادات خدمات الويب على شاشة الطابعة.
2. حدد عرض عنوان بريد إلكتروني من شاشة الطابعة لعرض عنوان البريد الإلكتروني الخاص بالطابعة.



تلميح: لتخصيص عنوان البريد الإلكتروني، حدد طباعة صفحة معلومات من قائمة إعدادات خدمات الويب على شاشة الطابعة. تقوم الطابعة بطباعة صفحة معلومات تشمل رمز الطابعة وإرشادات حول كيفية تخصيص عنوان البريد الإلكتروني.

إيقاف تشغيل ePrint

١. اضغط على زر **ePrint** في لوحة التحكم. سيتم عرض قائمة إعدادات خدمات الويب على شاشة الطابعة.

٢. حدد **ePrint** من شاشة الطابعة، ثم حدد إيقاف التشغيل.

استخدام HP Printables

HP Printables. توفر الخدمة المجانية من HP مجموعة كبيرة من الأخبار والوصفات وتلميحات العمل والصفحات الملونة والأجبيات والكوبونات المخصصة بصورة مباشرة إلى الطابعة الخاصة بك المتصلة بالويب. وفقًا للموعد المحدد الخاص بك. استعرض من مجموعة من الخيارات، وذلك يشمل أفضل الماركات، لمعرفة المحتوى الذي تريده والحصول على المطبوعات التي تفضلها. يمكنك الحصول على المطبوعات التي تفضلها على النور، أو باستخدام بعض المواد القابلة للطباعة يمكنك ضبطها ليتم تسليحها في التاريخ والوقت الذي تريده.

المحتوى المنسق مسبقًا والمصمم خصيصًا للطابعة الخاصة بك يعني عدم وجود نصوص أو صور ناقصة، وأيضًا عدم وجود صفحات إضافية بها سطر واحد فقط.

ملاحظة: لاستخدام HP Printables، يجب توصيل الطابعة بشبكة توفر الاتصال بالإنترنت، ويجب عليك التسجيل للحصول على هذه الخدمة. يختلف توافر المواد القابلة للطباعة حسب الدولة واللغة والاتفاقيات، وقد تتطلب ترقية البرامج الثابت.

للحصول على مزيد من المعلومات، قم بزيارة www.hp.com/go/eprintcenter. في بعض الطابعات ومواقع الويب، قد يطلق على HP Printables اسم Print Apps (تطبيقات الطابعة).

استخدم الموقع الإلكتروني ePrintCenter

استخدم موقع ePrintCenter المجاني التابع لـ HP لإعداد حماية على مستوى أعلى HP ePrint، وتحديد عناوين البريد الإلكتروني المسموح لها بإرسال الرسائل الإلكترونية إلى طابعتك. يمكنك أيضًا الحصول على تحديثات المنتج، والمزيد من HP Printables. فضلاً عن الخدمات المجانية الأخرى.

زر موقع ePrintCenter على الويب للمزيد من المعلومات وللاطلاع على شروط الاستخدام المعينة: www.hp.com/go/eprintcenter.

تلميحات لاستخدام خدمات الويب

استخدم التلميحات التالية لطباعة HP Printables واستخدام HP ePrint.

تلميحات خاصة بطباعة HP Printables واستخدام HP ePrint

- تعلم عن HP Printables من أجل طباعة وصفات الطعام والقسائم ومحتويات الويب الأخرى بسهولة وبساطة. انقر هنا للاتصال بالإنترنت لمعرفة المزيد.

- [فحص مستويات الحجر المتدرة](#)
- [طلب مستلزمات الحجر](#)
- [اختبار خرطوشات الحجر المناسبة](#)
- [استبدال الخرطوشات](#)
- [استخدام وضع الخرطوشة الواحدة](#)
- [معلومات الضمان الخاصة بالخرطوشات](#)
- [تلميحات خاصة بالخرطوشات](#)

فحص مستويات الحبر المقدرة

يمكنك بسهولة فحص مستوى الحبر لتحديد المدة اللازمة لاستبدال الخرطوشة. يوضح مستوى الحبر كمية الحبر المقدرة المتبقية في الخرطوشات.

لنقص مستويات الحبر من خلال لوحة التحكم

- من شاشة الصفحة الرئيسية على شاشة الطابعة، حدد **Ink Levels** (مستويات الحبر) واضغط على **مواقع**. ثم تعرض الطابعة مستويات الحبر الحالية.

ملاحظة: في حالة عدم رؤيتك للشاشة الصفحة الرئيسية، اضغط على زر **الصفحة الرئيسية**.

لنقص مستويات الحبر من برنامج الطابعة

1. تبعاً لنظام التشغيل الخاص بك، قم بأحد الإجراءات التالية لفتح برنامج الطابعة:
 - **Windows 8**: من شاشة **اجدا**، انقر بالزر الأيمن في منطقة فارغة من الشاشة، ثم انقر فوق **كل التطبيقات** من شريط التطبيقات، ثم انقر فوق الأيقونة التي تحمل اسم الطابعة.
 - **Windows 7**، **Windows Vista** و **Windows XP**: من شاشة سطح المكتب، انقر فوق **اجدا**، وحدد كل البرامج، وانقر فوق **HP Officejet 4630** ثم انقر فوق **Officejet 4630**.
2. في برنامج الطابعة، انقر فوق **مستويات الحبر المقدرة**.

لنقص مستويات الحبر من HP Utility

1. افصح **HP Utility**.
2. حدد أجهزته **HP Officejet 4630** من قائمة الأجهزته على يسار الإطار.
3. انقر فوق **Supplies Status** (حالة المستلزمات).
4. انقر فوق **All Settings** (كافة الإعدادات) للعودة إلى الجزء **لوحة Information and Support (معلومات ودعم)**.

ملاحظة: في حالة تثبيت خرطوشة تمت إعادة ملئها أو إعادة تصنيعها، أو خرطوشة تم استخدامها في طابعة أخرى، فقد يكون مؤشر مستوى الحبر غير دقيق أو أنه لا يتوفر.

ملاحظة: توفر التنبيهات والمؤشرات بشأن مستويات الحبر لتقديرات لأغراض التخطيط فقط. في حالة استقبالك لرسالة تحذير بشأن انخفاض مستوى الحبر، فخذ بعين الاعتبار تجهيز خرطوشة بديلة لتجنب تأخيرات محتملة بالنسبة للطباعة. لا يجب عليك استبدال الخرطوشات حتى عدم الرضا بجودة الطباعة.

ملاحظة: يتم استخدام حبر من الخرطوشات في إجراء الطباعة بالعديد من الطرق المختلفة، بما في ذلك في إجراء التهيئة، الذي يقوم بتجهيز الطابعة والخرطوشات للطباعة وفي صيانة رؤوس الطباعة، التي تقوم بالحفاظ على فتحات الطباعة نظيفة وانسياب الحبر على ما يرام. بالإضافة إلى ذلك، تبقى بعض بقايا الحبر في الخرطوشة بعد استخدامها. للحصول على المزيد من المعلومات، راجع www.hp.com/go/inkusage.

طلب مستلزمات الحبر

قبل فتح الخرطوشات، حدد رقم الخرطوشة الصحيح.

تحديد رقم الخرطوشة على الطابعة

- يوجد رقم الخرطوشة داخل بابها.



حدد رقم الخرطوشة في برنامج الطابعة

1. اعدّادًا على نظام التشغيل لديك، قم بإجراء التالي لفتح برنامج تشغيل الطابعة:

- **Windows 8**: من شاشة إبدأ، انقر بالزر الأيمن في منطقة فارغة من الشاشة، ثم انقر فوق **كل التطبيقات** من شريط التطبيقات، ثم انقر فوق الأيقونة التي تحمل اسم الطابعة.
- **Windows 7 و Windows Vista و Windows XP**: من شاشة سطح المكتب، انقر فوق **إبدأ** وحدد كل البرامج، وانقر فوق **HP Officejet 4630** ثم انقر فوق **Officejet 4630** ثم انقر فوق **أجهزة HP Officejet 4630**.

2. ويظهر رقم الخرطوشة الصحيح عند استخدام هذا الرابط.

في برنامج الطابعة، انقر فوق **تسويق**، ثم انقر **تسويق لشراء المستلزمات عبر الإنترنت**.

للمثور على الأرقام الخاصة بإعادة طلب خرطوشات الطابعة

1. افصح **HP Utility**.

ملاحظة: يوجد الرمز **HP Utility** في مجلد **Hewlett-Packard** من مجلد **Applications** في المستوى الأعلى من القرص الصلب.

2. انقر فوق **Supplies Info** (معلومات عن المستلزمات).

ستظهر الأرقام الخاصة بطلب خرطوشات الطابعة.

3. انقر فوق **All Settings** (كافة الإعدادات) للعودة إلى الجزء **Information and Support** (معلومات ودعم).

لطلب مستلزمات **HP** الأصلية لأجهزة **HP Officejet 4630**، انتقل إلى www.hp.com/buy/supplies. عند المطالبة، قم باختيار بلدك/منطقتك، ثم اتبع المطالبات لتحديد المنتج، ثم انقر فوق إحدى روابط التسوق الموجودة على الصفحة.

ملاحظة: لا يتم اعتماد إمكانية طلب خرطوشات الحبر عبر الإنترنت في جميع البلدان/المناطق. إذا ما أتيت ذلك في بلدك أو منطقتك، لم تزل تتمكن من عرض معلومات المستلزمات ومن طباعة قائمة بها لمراجعتها عند التسوق من بائع **HP** المحلي.

اختيار خرطوشات الحبر المناسبة

توصي شركة HP باستخدام خرطوشات الحبر الأصلية من صنع HP. تم تصميم خرطوشات الحبر الأصلية من HP واختبارها مع طابعات HP وأوراقها لتساعدك في الحصول على أفضل النتائج بسهولة مرة تلو الأخرى.

استبدال الخرطوشات

لاستبدال الخرطوشات

١. تحقق من تشغيل الطاقة.

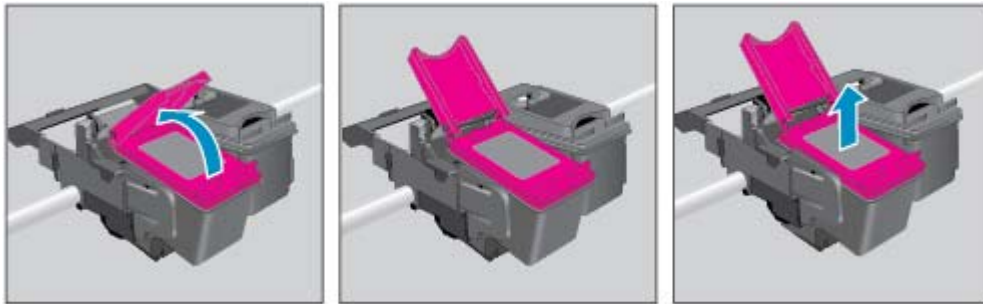
٢. أزل الخرطوشة.

أ. افتح باب الوصول إلى الخرطوشة.



انتظر حتى تنتقل عربة الطابعة إلى يمين الطابعة.

ب. ارفع غطاء الخرطوشة و تم أزلها من فتحها.

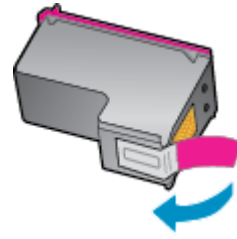


٣. أدخل خرطوشة جديدة.

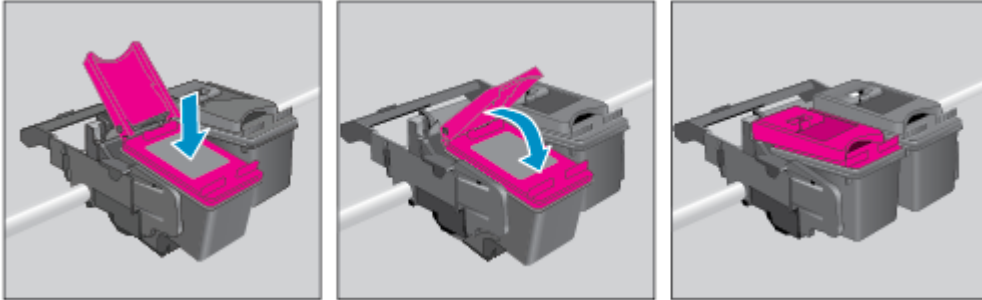
أ. أزل الخرطوشة من الغلاف.



ب. أزل الشريط البلاستيكي باستخدام لسان السحب.



ج. ثبت الخرطوشة الجديدة في الفتحة المخصصة لها بزاوية أسفل الغطاء المفتوح، ثم أغلق الغطاء بعد تركيب الخرطوشة في موضعها.

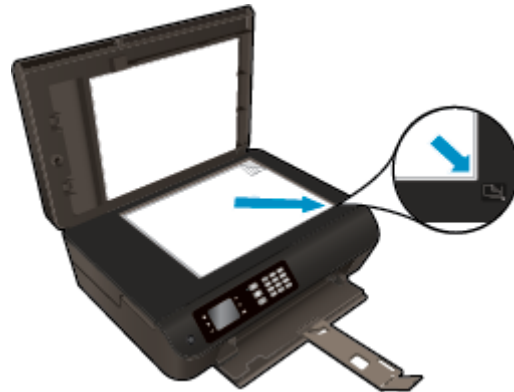


د. أغلق باب الوصول إلى الخرطوشة.



٤. قم بتحميل ورق عادي وقم بطباعة صفحة المحاذاة.

٥. قم بتحميل صفحة المحاذاة مع جعل وجه الطباعة لأسفل على الزاوية الأمامية اليمنى للسطح الزجاجي، وأغلق الغطاء، ثم اضغط على **موافق** لإكمال المحاذاة.



استخدام وضع الخرطوشة الواحدة

استخدم وضع الخرطوشة الواحدة لتشغيل أجهزة HP Officejet 4630 من خلال خرطوشة طباعة واحدة فقط. يتم بدء تشغيل وضع الخرطوشة الواحدة في حالة إزالة خرطوشة الطباعة من عربة خرطوشة الطباعة.

ملاحظة: عند تشغيل أجهزة HP Officejet 4630 بوضع الخرطوشة الواحدة، سيتم عرض رسالة على شاشة الطباعة. في حالة عرض الرسالة على الرغم من تثبيت خرطوشتي طباعة في الطباعة، فيجب التحقق من إزالة الشريط البلاستيكي الواقي من خرطوشتي الطباعة. إذا كان الشريط البلاستيكي يغطي نقاط التماس لخرطوشة الطباعة، فإن تتمكن الطباعة من الكشف عن وجود خرطوشة طباعة مثبتة.

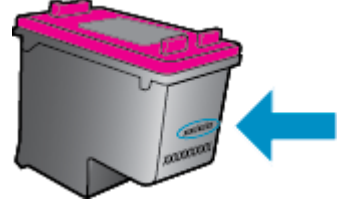
للخروج من وضع الخرطوشة الواحدة

- قم بتثبيت خرطوشة الحبر الأسود وخرطوشات الحبر الملون في أجهزة HP Officejet 4630 لإنهاء وضع الخرطوشة الواحدة .

معلومات الضمان الخاصة بالخرطوشات

يسري الضمان الخاص بخرطوشة الطابعة من HP في حالة استخدام الطابعة في جهاز طابعة من HP المصمم له خصيصًا. لا يشمل هذا الضمان خرطوشات الطابعة من HP التي تمت إعادة تعبئتها أو تصنيعها أو تجديدها أو إساءة استخدامها أو العبث بها.

خلال فترة الضمان يسري الضمان على الخرطوشة طالما أن حبر HP لم ينفذ ولم تنتهِ فترة الضمان. يمكن العثور على تاريخ انتهاء الضمان على المنتج بتنسيق سنة/شهر/يوم كما هو موضح:



للحصول على نسخة من بيان الضمان المحدود لشركة HP، راجع الوثائق المطبوعة المزودة مع الطابعة.

تلميحات خاصة بالخرطوشات

استخدم التلميحات التالية للتعامل مع الخرطوشات:

- لتجنب تعريض الخرطوشات للجفاف، أوقف الطابعة دائماً باستخدام زر **التشغيل** وانتظر حتى ينطفئ ضوء الزر **التشغيل**.
- لا تفتح أو تنزع الخرطوشات حتى تكون جاهزا للتثبيت. يقل ترك الأغشية على الخرطوشات من تبخر الحبر.
- أدخل الخرطوشات في الفتحات الملائمة. قم بملاءمة اللون والرمز الخاصين بكل خرطوشة للون ورمز كل فتحة. تأكد من تثبيت كلتا الخرطوشتين في مكانهما بإحكام.
- قم بإجراء محاذاة لخرطوشات الطابعة للحصول على جودة طباعة مثلى. راجع [تحسين جودة الطباعة في صفحة ٩٨](#) للحصول على المزيد من المعلومات.
- في حالة عرض رسالة تشير إلى تدهي مستويات الحبر بخرطوشة أو بكلا الخرطوشتين، احرص على الاحتفاظ بغيار للخرطوشات لتفادي تأخيرات الطابعة. لا يجب عليك استبدال الخرطوشات إلى أن تكون جودة الطباعة غير مقبولة. راجع [استبدال الخرطوشات في صفحة ٧٥](#) للحصول على المزيد من المعلومات.
- إذا قمت بإخراج خرطوشة الطابعة من الطابعة لسبب ما، فحاول استبدالها في أسرع وقت. إذا تراكمت الخرطوشات خارج الطابعة بدون الشريط الواقي، فقد تتعرض للجفاف.

- [عداد \(WPS\) Wi-Fi Protected Setup – يتطلب موجه WPS](#)
- [اتصال لاسلكي تقليدي \(يتطلب توفير موجه\)](#)
- [اتصال USB \(اتصال لاسلكي\)](#)
- [تغيير اتصال USB إلى اتصال لاسلكي](#)
- [قم بتوصيل الطابعة لاسلكيا بدون موجه](#)
- [تلميحات بخصوص إعداد طابعة متصلة بشبكة واستخدامها](#)
- [أدوات متقدمة لإدارة الطابعة \(خاصة بالطابعات المتصلة بالإنترنت\)](#)

عداد (WPS) Wi-Fi Protected Setup – يتطلب موجّه (WPS)

ملاحظة: تأكد من تثبيت برامج HP المرفقة بالطابعة وبرامج تشغيل شبكة الطابعة.

لتوصيل أجهزة HP Officejet 4630 بشبكة لاسلكية بواسطة الإعداد المحمي لـ (WPS) (Wi-Fi)، ستحتاج إلى ما يلي:

- شبكة لاسلكية 802.11b/g/n تتضمن موجّه لاسلكي يمكن على WPS أو نقطة وصول.

ملاحظة: يدعم أجهزة HP Officejet 4630 الاتصالات فقط باستخدام 2.4 جيجاهرتز.

- الموجهات التي تدعم WPS عادة ما تشتمل على زر (WPS).
- إذا استخدمت طريقة WPS PIN لإعداد الاتصال اللاسلكي، فإنه يجب توصيل الكمبيوتر بالشبكة اللاسلكية التي تريد تثبيت أجهزة HP Officejet 4630 عليها.

استخدام طريقة زر الضغط (PBC)

1. اضغط باستمرار على زر الـ **اللاسلكية** الموجود في الطابعة لمدة 3 ثوانٍ على الأقل حتى يبدأ المصباح اللاسلكي في الوميض. عندما يومض المصباح، يكون أمامك دقيقتان للضغط على زر **WPS** الموجود على الموجّه.
2. اضغط زر **Wi-Fi Protected Setup (WPS)** الموجود على الموجّه الخاص بك.

ملاحظة: تبدأ الطابعة تشغيل المؤقت لحوالي دقيقتين بينما يتم إنشاء اتصال لاسلكي.

طريقة PIN (رقم المعرف الشخصي)

1. اضغط على زر الـ **اللاسلكية** بلوحة التحكم بالطابعة لفتح قائمة الاتصال اللاسلكي. إذا كانت الطابعة تقوم بالطباعة أو في حالة خطأ أو تقوم بمهمة طباعة هامة، انتظر حتى يتم إكمال مهمة الطباعة أو إنهاء الخطأ قبل الضغط على زر الـ **اللاسلكية**.
2. حدد **إعدادات** من قائمة عرض الطابعة.
3. حدد **Wi-Fi Protected Setup** من شاشة الطابعة.
4. عند المطالبة، حدد **PIN (رقم التعريف الشخصي)**، ثم اتبع الإرشادات الظاهرة على الشاشة.

ملاحظة: تبدأ الطابعة تشغيل مؤقت لمدة أربع دقائق تقريباً يلزم خلالها الضغط على الزر ذي الصلة على الجهاز المتصل بالشبكة وإلا سيلزم إدخال رقم PIN في صفحة تكوين الموجّه.

اتصال لاسلكي تقليدي (يتطلب توفير موجه)

لتوصيل أجهزة HP Officejet 4630 بشبكة WLAN 802.11 لاسلكية مضمنة، ستحتاج إلى التالي:

- شبكة لاسلكية 802.11b/g/n تتضمن موجه لاسلكي أو نقطة وصول.

ملاحظة: يدعم أجهزة HP Officejet 4630 الاتصالات فقط باستخدام 2.4 جيجاهرتز.

- يجب توصيل الكمبيوتر بالشبكة اللاسلكية التي سيتم تثبيت أجهزة HP Officejet 4630 عليها.
- اسم الشبكة (SSID).
- مفتاح WEP أو عبارة WPA (عند الحاجة).

لتوصيل الطابعة

1. اضغط على زر **اللاسلكية** الموجود في لوحة التحكم بالطابعة ثم حدد **إعدادات**.
2. قم بالتمرير لتحديد **معالج إعدادات اللاسلكية**، ثم اضغط على **موافق**.
3. اتبع الإرشادات التي تظهر على الشاشة لضبط إعدادات الاتصال اللاسلكي.
4. أدخل القرص المصغوف برنامج الطابعة في محرك الأقراص المصغوفة في الكمبيوتر.
5. اتبع الإرشادات التي تظهر على الشاشة لإنهاء عملية تثبيت برنامج الطابعة.

لتوصيل طابعة جديدة.

إذا لم تتم بتوصيل الطابعة بالكمبيوتر الخاص بك، أو ترغب في توصيل طابعة جديدة أخرى من نفس الطراز بالكمبيوتر الخاص بك، يمكنك استخدام وظيفة **توصيل طابعة جديدة** لتثبيت الاتصال.

ملاحظة: استخدم هذه الطريقة إذا قمت بالفعل بتثبيت برنامج الطابعة.

1. اضغط على زر **اللاسلكية** الموجود في لوحة التحكم بالطابعة ثم حدد **إعدادات**.
2. قم بالتمرير لتحديد **معالج إعدادات اللاسلكية**، ثم اضغط على **موافق**.
3. اتبع الإرشادات التي تظهر على الشاشة لضبط إعدادات الاتصال اللاسلكي.
4. قم بأحد الإجراءات التالية تبعاً لنظام التشغيل الخاص بك:

- **Windows 8:** في شاشة **Start** (إبدأ)، انقر بزر الماوس الأيمن فوق منطقة فارغة بالشاشة، ثم انقر فوق **All Apps** (كافة التطبيقات) في شريط التطبيقات.
- **Windows 7 و Windows Vista و Windows XP:** من سطح المكتب الخاص بالكمبيوتر، انقر فوق **ابدأ**، واختر **كافة البرامج**، وانقر فوق **HP**، ثم انقر فوق **أجهزة HP Officejet 4630**.
- 5. حدد **Printer Setup & Software** (إعداد وبرنامج الطابعة).
- 6. حدد **Connect a new printer** (توصيل طابعة جديدة). اتبع التعليمات التي تظهر على الشاشة.

١. في **System Preferences** (تفضيلات النظام) انقر فوق **Print & Fax** (طباعة وفاكس).
٢. انقر **+** أسفل قائمة الطابعات الموجودة على اليسار.
٣. حدد الطابعة الجديدة من القائمة.

لتغيير إعدادات الشبكة


لتغيير الإعدادات اللاسلكية للطابعة، قم بتشغيل معالج الإعداد اللاسلكي.
لتغيير المزيد من الإعدادات المتقدمة،

ملاحظة: بإمكان شخص واحد فقط الذي يدير شبكتك تغيير الإعدادات المتقدمة.

١. اضغط على زر **اللاسلكية** الموجود في لوحة التحكم بالطابعة ثم حدد **إعدادات**.
٢. قم بالتمرير لتحديد **إعدادات متقدمة**.
٣. حدد العنصر المراد تغييره من قائمة **إعدادات متقدمة**.
٤. اتبع التعليمات التي تظهر على الشاشة.

اتصال USB (اتصال لا شبكي)

يدعم جهاز أجهرة HP Officejet 4630 منفذ USB 2.0 خلفي فائق السرعة بحيث يمكنك إنشاء اتصال بالكمبيوتر.

 **ملاحظة:** لن تكون خدمات الويب متاحة مع اتصال USB مباشر.

لتوصيل الطابعة من خلال كابل USB

١. أدخل القرص المضغوط الخاص ببرامج الطابعة في محرك الأقراص المضغوطة بجهاز الكمبيوتر.

 **ملاحظة:** لا تتم بتوصيل كل USB بالطابعة حتى تتم مطالبتك بذلك.

٢. اتبع الإرشادات التي تظهر على الشاشة. عندما يطلب منك، قم بتوصيل البطارية بجهاز كمبيوتر من خلال تحديد **USB** من شاشة خيارات الاتصال.

٣. اتبع الإرشادات التي تظهر على الشاشة.

في حال تثبيت برامج الطابعة، سيتم تشغيل الطابعة كجهاز توصيل وتشغيل. إذا لم يتم تثبيت البرامج، قم بإدراج القرص المضغوط المرفق مع الجهاز واتبع الإرشادات التي تظهر على الشاشة.

تغيير اتصال USB إلى اتصال لاسلكي

إذا قمت أولاً بإعداد الطابعة وقمت بتنصيب البرامج باستخدام كابل USB، والذي يقوم مباشرة بتوصيل الطابعة بجهاز الكمبيوتر، يمكنك بسهولة التغيير إلى اتصال شبكة لاسلكية. شبكة لاسلكية 802.11b/g/n تتضمن موجه لاسلكي أو نقطة وصول.

 ملاحظة: يدعم أجهزة HP Officejet 4630 الاتصالات فقط باستخدام 2.4 جيجاهرتز.

قبل التغيير من اتصال USB إلى شبكة لاسلكية، تأكد أن:

- الطابعة متصلة بجهاز الكمبيوتر الخاص بك باستخدام كابل USB إلى أن يطلب منك فصل الكابل.
- يجب توصيل الكمبيوتر بالشبكة اللاسلكية التي سيتم تثبيت الطابعة عليها.

تغيير توصيل USB إلى شبكة لاسلكية

1. قم بأحد الإجراءات التالية تبعاً لنظام التشغيل الخاص بك:

- **Windows 8:** في شاشة **Start** (ابتداءً)، انقر بزر الماوس الأيمن فوق منطقة فارغة بالشاشة، ثم انقر فوق **All Apps** (كافة التطبيقات) في شريط التطبيقات.
- **Windows 7 و Windows Vista و Windows XP:** من سطح المكتب الخاص بالكمبيوتر، انقر فوق **ابدأ**، واختر **كافة البرامج**، وانقر فوق **HP**. ثم انقر فوق **أجهزة HP Officejet 4630 Printer Setup & Software** (إعداد وبرنامج الطابعة).
- **Convert a USB connected printer to wireless** (تحويل اتصال الطابعة من USB إلى لاسلكي). اتبع التعليمات التي تظهر على الشاشة.

تغيير توصيل USB إلى شبكة لاسلكية

1. توصيل الطابعة بالشبكة اللاسلكية الخاصة بك.
2. استخدم **HP Setup Assistant** في **Applications/Hewlett-Packard/Device Utilities** لتغيير اتصال البرامج إلى الاتصال اللاسلكي لهذه الطابعة.

قم بتوصيل الطابعة لاسلكيا بدون موجّه

توفر HP لك الطابعة اللاسلكية المباشرة أجهزة **Wi-Fi** مثل الكمبيوتر والهواتف الذكية والأقراص للاتصال بطابعتك مباشرة عبر **Wi-Fi**، باستخدام العملية التي تستخدمها حاليا لتوصيل جهاز **Wi-Fi** الخاص بك بشبكة لاسلكية ونقاط ساخنة. باستخدام الطابعة اللاسلكية المباشرة، يمكنك الطبع مباشرة من الطابعة لاسلكيا، بدون موجّه لاسلكي، من أجهزة **Wi-Fi** الممكنة الخاصة بك.

لتوصيل الطابعة لاسلكيا بدون موجّه

١. من شاشة الصفحة الرئيسية على شاشة الطابعة، حدد **الطابعة اللاسلكية المباشرة** ثم اضغط على **موافق**.

٢. بقائمة **الطابعة اللاسلكية المباشرة**، حدد **الطابعة اللاسلكية المباشرة** ثم اضغط على **موافق**.

٣. بواسطة الأزرار الموجودة على اليمين، اختر **تشغيل بدون حماية**، ثم اضغط على **موافق**.

تلميح: إذا كنت ترغب في استخدام الطابعة اللاسلكية المباشرة من **HP** بمستوى أعلى من الأمان، وإذا كان جهاز الكمبيوتر أو الجهاز النقال يدعم التشفير من نوع **WPA2**، حدد الخيار الذي سيقوم بتأمين خاصية الأمان. إذا قمت بتشغيل خاصية الأمان، سيتمكن المستخدمون الذي يتوفر لديهم كلمة المرور فقط من الطابعة لاسلكيا باستخدام الطابعة. إذا قمت بإيقاف تشغيل خاصية الأمان، سيتمكن أي فرد يتوفر لديه جهاز لاسلكي وموجود ضمن نطاق الاتصال اللاسلكي الخاص بالطابعة من الاتصال بها.

٤. اضغط على الزر التالي لزر **عرض الاسم** لعرض اسم الطابعة اللاسلكية المباشرة.

٥. وفي حالة تمكين خاصية الأمان، اضغط على الزر التالي لزر **عرض كلمة المرور** لعرض كلمة المرور الطابعة اللاسلكية المباشرة.

تلميح: يمكنك أيضًا تشغيل الطابعة اللاسلكية المباشرة عبر ملقم الويب المضمن (**EWS**). لمزيد من المعلومات حول استخدام ملقم الويب المضمن (**EWS**)، راجع [فصل ملقم الويب المضمن](#) في [صفحة ٨٩](#).

٦. بعد عمل الاتصال اللاسلكي المباشر، يتعين عليك تثبيت برنامج الطابعة إذا كنت تستخدم كمبيوتر سطح مكتب أو كمبيوتر محمول. إذا كنت تستخدم جهاز محمول، فسوف تحتاج إلى تثبيت تطبيق متوافق على جهازك المحمول. يمكنك بدء استخدام الطابعة عبر الاتصال اللاسلكي المباشر إذا كنت قد قمت بالفعل بتثبيت الطابعة عبر الشبكة.

لمزيد من المعلومات حول الطابعة لاسلكيا، انظر [الطابعة باستخدام الطابعة اللاسلكية المباشرة](#) في [صفحة ١٧](#).


تلميحات بخصوص إعداد طابعة متصلة بشبكة واستخدامها

استخدم التلميحات التالية من أجل إعداد طابعة متصلة بشبكة واستخدامها:

- عند الشروع في استخدام معالج إعدادات اللاسلكية لضبط إعدادات الطابعة الموصلة بالشبكة، تقوم الطابعة بالبحث عن أجهزة التوجيه و تظهر قائمة بأسماء الشبكات التي تم اكتشافها على شاشة العرض.
- إذا كان الكمبيوتر متصلاً بشبكة افتراضية خاصة (VPN)، فيجب عليك قطع الاتصال عن VPN قبل أن تتمكن من الوصول إلى أي جهاز آخر على شبكتك، بما في ذلك الطابعة.
- تعرف على طريقة العثور على إعدادات الأمان لشبكتك. [انقر هنا للاتصال بالإنترنت لمعرفة المزيد.](#)
- تعرف على الأداة المساعدة HP Print and Scan Doctor. [انقر هنا للاتصال بالإنترنت لمعرفة المزيد.](#)
- طالع التلميحات الخاصة باستكشاف أخطاء الشبكة وإصلاحها. [انقر هنا للاتصال بالإنترنت لمعرفة المزيد.](#)
- تعرف على طريقة التغيير من اتصال USB إلى اتصال لاسلكي. [انقر هنا للاتصال بالإنترنت لمعرفة المزيد.](#)
- تعلم عن طريقة العمل مع برنامجي جدار الحماية ومكافحة الفيروسات أثناء إعداد الطابعة. [انقر هنا للاتصال بالإنترنت لمعرفة المزيد.](#)

أدوات متقدمة لإدارة الطابعة (خاصة بالطابعات المتصلة بالإنترنت)

عندما تكون الطابعة متصلة بإحدى الشبكات، يمكنك استخدام مزود الإنترنت الداخلي في عرض معلومات الحالة وتعديل الإعدادات وإدارة الطابعة من خلال الكمبيوتر.

ملاحظة:  لعرض أو تغيير بعض الإعدادات، فقد تحتاج إلى كلمة مرور.

يمكنك فتح واستخدام ملقم الويب المضمن دون أن تكون متصلًا بالإنترنت. ومع هذا، قد لا تتوفر بعض الميزات.


• [فتح ملقم الويب المضمن](#)

• [حول ملفات تعريف الارتباط](#)

فتح ملقم الويب المضمن

يمكنك الوصول إلى ملقم الويب المضمن إما عبر الشبكة أو الطابعة اللاسلكية المباشرة.

فتح ملقم الويب المضمن من خلال الشبكة

ملاحظة:  يجب وجود الطابعة على شبكة ما ويجب أن يكون لدينا عنوان IP. يمكن الحصول على عنوان IP الخاص بالطابعة عن طريق الضغط على زر **اللاسلكية** أو طباعة صفحة تكوين الشبكة.

• أكتب عنوان **IP** أو اسم المضيف الذي تم تعيينه للطابعة وذلك في مستعرض ويب معتمد في الكمبيوتر.

على سبيل المثال، إذا كان عنوان لديك هو **IP 192.168.0.12**، فأكتب العنوان الآتي في مستعرض الويب: **http://192.168.0.12**.

لفتح خادم الويب المضمن عبر الطابعة اللاسلكية المباشرة

1. اضغط على زر **اللاسلكية** الموجود في لوحة التحكم بالطابعة ثم حدد خيار **إعدادات**.


2. إذا كانت الشاشة تعرض أن الطابعة اللاسلكية المباشرة في وضع **Off** (إيقاف التشغيل)، فحدد **Wireless Direct** (الطابعة اللاسلكية المباشرة) ثم حدد **On with Security** (تشغيل مزود الأمان) أو **On without Security** (تشغيل بدون الأمان).

3. من الكمبيوتر اللاسلكي أو الجهاز المحمول، قم بتشغيل خاصية اللاسلكي، وابحث عن رقم بالاتصال الطابعة اللاسلكية المباشرة باسم، على سبيل المثال: طابعة **HP-Print-XX-Deskjet 3510 series** إذا كانت الحماية الخاصة بالطابعة اللاسلكية المباشرة تعمل، أدخل كلمة المرور الطابعة اللاسلكية المباشرة عند طلبها.

4. وفي متصفح الويب المدعم الموجود على جهاز الكمبيوتر الخاص بك، أكتب العنوان التالي: **http://192.168.223.1**.

حول ملفات تعريف الارتباط

يترك ملقم الويب المضمن (**EWS**) ملفات نصية صغيرة للغاية (ملفات تعريف الارتباط) في القرص الثابت خلال النصف. يمكن هذه الملفات **EWS** من التعرف على كيبورتك عند زيارتك القادمة. على سبيل المثال، إذا كوت لغة **EWS**، فسوف يساعد ملف تعريف الارتباط في تذكر اللغة المختارة بحيث يتم عرض الصفحات بهذه اللغة عند وصولك إلى **EWS** في المرة التالية. يتم تخزين بعض ملفات تعريف الارتباط (ملفات تعريف الارتباط التي تقوم بتخزين تفضيلات محددة للعملاء) على جهاز الكمبيوتر حتى يتم مسح ما عليها يدويًا. يمكنك تكوين المستعرض ليقبل جميع ملفات تعريف الارتباط، كما يمكنك تكوينه ليمنعك عندما تعرض عليك هذه الملفات حيث يتيح لك التراجع بقبول ملفات منها أو رفضها. يمكن أيضًا استخدام المستعرض لإزالة ملفات تعريف الارتباط غير المرغوب فيها.

ملاحظة:  لجهازك، إذا اخترت تعطيل ملفات تعريف الارتباط، فسوف تعطل واحدة أو أكثر من الميزات التالية:

• بدء العمل حيث تركزت التطبيق (بعد ذلك مقيّدًا بالأخص عند استخدام معالجات الإعداد)

• تذكر إعداد لغة مستعرض **EWS**

• تشخيص صفحة **EWS** الصفحة الرئيسية

للاطلاع على معلومات حول طريقة تغيير إعدادات الخصوصية وملفات تعريف الارتباط ومعلومات حول طرق عرض ملفات تعريف الارتباط وحذفها، راجع الوثائق المتاحة من خلال مستعرض الويب.

١٠ حل مشكلة

يحتوي هذا القسم على المواضيع التالية:

- [تحدد الحشائر الورق](#)
- [تحسين جودة الطباعة](#)
- [تعذر تنفيذ الطباعة](#)
- [حل مشاكل النسخ والمسح الضوئي](#)
- [حل مشاكل الفاكس](#)
- [حل مشاكل الشبكة](#)
- [دعم HP](#)

تحرير انحصار الورق

حرر انحصار الورق من مسار الورق.

لتحرير انحصار الورق من مسار الورق

١. افتح باب الوصول إلى الخرطوشة.



٢. أزل مجموعة التنظيف (cleanout).



٣. إزالة الورق المنحشر من الاسطوانة الخلفية.



٤. أعد مجموعة التنظيف (cleanout) في موضعها.



٥. أغلق باب الوصول إلى الخرطوشة.



٦. اضغط على زر موافق في لوحة التحكم لمتابعة المهمة الحالية.

تحرير انحصار الورق من وحدة الطباعة المزدوجة.

لتحرير انحصار الورق من وحدة الطباعة المزدوجة

١. افتح باب الوصول إلى الخرطوشة.



٢. أزل مجموعة التنظيف (cleanout).



٣. اضغط على ثقب مر غطاء وحدة الطباعة المزدوجة لرفعها لأعلى. أزل الورق المنحشر.



٤. أعد مجموعة التنظيف (cleanout) في موضعها.



٥. أغلق باب الوصول إلى الخرطوشة.



٦. اضغط على زر موافق في لوحة التحكم لمتابعة المهمة الحالية.

حرر انخسار الورق من منطقة الطابعة.

لتحرير انخسار الورق من منطقة الطابعة

١. افتح باب الوصول إلى الخرطوشة.



٢. قم بإزالة الورق المنخسر الموجود داخل الطابعة.



٣. أغلق باب الوصول إلى الخرطوشة.



٤. اضغط على زر موافق في لوحة التحكم لمطابعة المهمة الحالية.

قم بتحرير انخسار الورق في وحدة التغذية التلقائية للمستندات

لتحرير انخسار الورق في وحدة التغذية التلقائية للمستندات

١. ارفع غطاء وحدة التغذية التلقائية للمستندات (ADF).



٢. ارفع المقبض الموجود على الحافة الأمامية لوحدة التغذية التلقائية للمستندات (ADF).

٣. قم بسحب الورق من الأسطوانات بلطف.

⚠️ تنبيه: إذا تمزق الورق عند إزالتها من الأسطوانات، فتتحقق من الأسطوانات والعجلات بحثًا عن قطع الورق التي قد تكون قد بقيت داخل الطابعة. إذا لم تتم إزالة جميع قطع الورق من الطابعة، فيحتمل حدوث المزيد من انخسار الورق.



٤. أغلق غطاء وحدة التغذية التلقائية للمستندات، مع الضغط بقوة بشدة حتى ينغلق في مكانه.

٥. اضغط على زر **موافق** في لوحة التحكم لمتابعة المهمة الحالية.

إذا لم يحل الحلول السابقة المشكلة، [فاقر هنا للمزيد من خيارات حل المشكلات في الإنترنت](#).

لتجنب انحشار الورق

- لا تقم بتحميل درج الورق أكثر من اللازم.
- قم بإزالة الأوراق المطبوعة من درج الورق بصورة متكررة.
- تأكد من أن الأوراق التي تم تحميلها في درج الورق في وضع مسينو وأن الحواف لم يتم ثنيها أو تمزيقها.
- لا تضع أوراقاً بأنواع وأحجام مختلفة في درج الورق؛ يجب أن تكون رزمة الورق الموجودة في درج الورق بأكملها من نفس النوع والحجم.
- قم بضبط دليل موجحات عرض الورق في درج الورق بحيث يتواءم بإحكام مع جميع الأوراق. تأكد من أن موجحات عرض الورق لا تتسبب في ثني الورق في درج الورق.
- لا تحاول إدخال الورق يدفعه إلى داخل درج الورق بالقوة.
- لا تجعل الورق أثناء قيام الطابعة بالطباعة. إذا كانت الطابعة على وشك أن ينفد منها الورق، فانتظر حتى ينفد الورق من الطابعة أولاً ثم حمل الورق.

إذا لم يحل الحلول السابقة المشكلة، [فاقر هنا للمزيد من خيارات حل المشكلات في الإنترنت](#).

قم بمحو عربة الطباعة

قم بإزالة أي أشياء، مثل الورق، تؤدي إلى إعاقة عربة الطباعة.

راجع [تحرير الخشار الورق في صفحة ٩٢](#) للحصول على المزيد من المعلومات.

ملاحظة: لا تستخدم أي أدوات أو أجهزة أخرى لإزالة الورق المحشور. احرص دوماً على توخي الحذر عند إزالة الورق المحشور من داخل الطابعة.

[انقر هنا للانتقال إلى الإنترنت وذلك للمزيد من المعلومات.](#)

ملاحظة: لتجنب تعريض الخرطوشات للجفاف، أوقف الطباعة دائماً باستخدام زر التشغيل وانتظر حتى يطفئ ضوء الزر التشغيل.

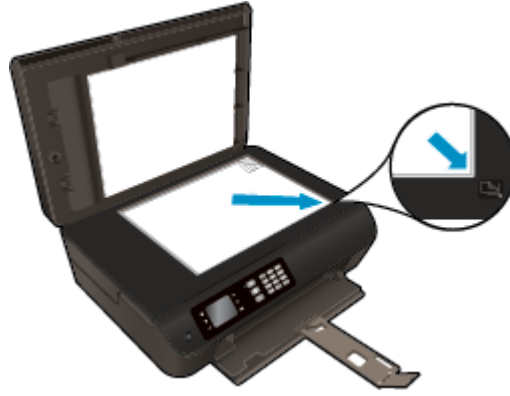
١. تحقق من أنك تستخدم خرطوش حبر HP الأصلية وأوراق HP الموصى بها.
للمزيد من المعلومات، راجع أنواع الورق الموصى بها لإجراء الطباعة في صفحة ٢٦.
٢. احرص برنامج تشغيل الطباعة للتأكد من تحديدك نوع الورق المناسب من القائمة المنسدلة **وسائط**، وجودة الطباعة المناسبة من القائمة المنسدلة **إعدادات الجودة**.
في برنامج الطباعة، انقر فوق **الطباعة والمسح الضوئي والفأكس** ثم انقر فوق **Set Preferences** (ضبط التفضيلات) للوصول إلى خصائص الطباعة.
٣. احرص مستويات الحبر المقدرة لترى هل الحبر في الخرطوشات قليل.
- للمزيد من المعلومات، راجع **مستويات الحبر المقدرة في صفحة ٧٢**. في حالة انخفاض مستوى الحبر في خرطوشات الطباعة، يجب مراعاة استبدالها.
٤. قم بمحاذاة الخرطوشات.

محاذاة خرطوشات الطباعة من خلال برنامج الطباعة

ملاحظة: تضمن لك محاذاة الخرطوشات نتائج عالية الجودة. تطالب الطباعة بمحاذاة خرطوشات الطباعة، في كل مرة تقوم فيها بتثبيت خرطوشة جديدة. إذا قمت بإزالة وإعادة تركيب نفس خرطوشة الطباعة لن تطالب منك HP All-in-One محاذاة خرطوشات الطباعة. يحتفظ جهاز HP All-in-One بقيم محاذاة خرطوشة الطباعة، وهكذا لا حاجة لإعادة محاذاة خرطوشات الطباعة.

- أ. قم بتحميل ورق أبيض عادي غير مستخدم بحجم **letter** أو **A4** في درج الورق.
- ب. تبعاً لنظام التشغيل الخاص بك، قم بأحد الإجراءات التالية لتمكين برنامج الطباعة:
 - **Windows 8:** من شاشة **إبدأ**، انقر بالزر الأيمن في منطقة فارغة من الشاشة، ثم انقر فوق **كل التطبيقات** من شريط التطبيقات، ثم انقر فوق الأيقونة التي تحمل اسم الطباعة.
 - **Windows 7 و Windows Vista و Windows XP:** من شاشة سطح المكتب، انقر فوق **إبدأ**، وحدد كل البرامج، وانقر فوق **HP**. وانقر فوق **أجهزة HP Officejet 4630** ثم انقر فوق **أجهزة HP Officejet 4630**.
- ج. في برنامج الطباعة، انقر فوق **الطباعة والمسح الضوئي والفأكس** ثم انقر فوق **Maintain Your Printer** (الحفاظ على الطباعة) للوصول إلى **Printer Toolbox** (صندوق أدوات الطباعة).
- د. يظهر **صندوق أدوات الطباعة**.
- هـ. انقر فوق **محاذاة خرطوشات الحبر** من علامة تبويب **خدمات الجهاز**. تقوم الطباعة بطباعة ورقة محاذاة.

- و. قم بتحميل ورقة محاذاة الحطوشات مع توجيه الوجه المخصص للطباعة إلى الأسفل في الزاوية الأمامية اليمنى من السطح الزجاجي.



- ز. اتبع الإرشادات الواردة على شاشة الطباعة لمحاذاة الحطوشات. قم بإعادة تدوير ورقة محاذاة الحطوشات أو بالتخلص منها.

لمحاذاة الطباعة من شاشة الطباعة

- أ. من شاشة الصفحة الرئيسية بشاشة الطباعة، اضغط على الزر **أعلى وأسفل** لتحديد أدوات، ثم اضغط على **موافق**.

ملاحظة: في حالة عدم رؤيتك للشاشة الرئيسية، اضغط على زر **الصفحة الرئيسية**.

- ب. من القائمة **أدوات** على شاشة الطباعة، حدد **محاذاة الطباعة**. اتبع التعليمات التي تظهر على الشاشة.

٥. اطلع صفحة تشخيصية إذا لم يقلل الحبر في الحطوشات.

لطباعة صفحة تشخيصية من خلال برامج الطباعة

- أ. قم بتحميل ورق أبيض عادي غير مستخدم بحجم **letter** أو **A4** في درج الورق.

- ب. تبنًا لنظام التشغيل الخاص بك، قم بأحد الإجراءات التالية لفتح برنامج الطباعة:

- **Windows 8:** من شاشة البدء، انقر بالزر الأيمن في منطقة فارغة من الشاشة، ثم انقر فوق **كل التطبيقات** من شريط التطبيقات، ثم انقر فوق الأيقونة التي تحمل اسم الطباعة.
- **Windows 7 و Windows Vista و Windows XP:** من شاشة سطح المكتب، انقر فوق **ابدأ**، وحدد **كل البرامج**، وانقر فوق **HP**، وانقر فوق **أجهزة HP Officejet 4630** ثم انقر فوق **أجهزة HP Officejet 4630**.

- ج. في برنامج الطباعة، انقر فوق **الطباعة والمسح الضوئي والفاكس** ثم انقر فوق **Maintain Your Printer** (الحفاظ على الطباعة) للوصول إلى صندوق أدوات الطباعة.

- د. اقر فوق طباعة معلومات شخصية على علامة التويب تقارير الجهاز لطباعة صفحة تشخيص. اخص مربعات كل من اللون الأزرق والأرجواني والأصفر والأسود في الصفحة التشخيصية. في حالة ملاحظتك خطوطًا في المربعات الملونة السوداء أو في حالة عدم وجود حبر قط في المربعات فنظف الخرطوشات تلقائياً.



طباعة صفحة تشخيصية من خلال شاشة عرض الطابعة

- أ. من شاشة الصفحة الرئيسية بشاشة الطابعة، اضغط على الزر **أعلى وأسفل لتحديد أدوات**، ثم اضغط على **موافق**.

ملاحظة: في حالة عدم رؤيتك للشاشة الصفحة الرئيسية، اضغط على زر **الصفحة الرئيسية**.

- ب. من القائمة **أدوات** على شاشة الطابعة، حدد **طباعة تقرير الجودة**. اتبع التعليمات التي تظهر على الشاشة.
٦. نظف خرطوشات الطباعة تلقائياً، إذا أظهرت الصفحة التشخيصية خطوطاً أو أجزاء يفقد فيها اللون والحبر الأسود من المربعات.

لتنظيف خرطوشات الحبر من برنامج الطابعة

- أ. قم بتحميل ورق أبيض عادي غير مستخدم بحجم **letter** أو **A4** في درج الورق.
- ب. تبعا لنظام التشغيل الخاص بك، قم بأحد الإجراءات التالية لفتح برنامج الطابعة:

- **Windows 8**: من شاشة **إبدأ**، انقر بالزر الأيمن في منطقة فارغة من الشاشة، ثم انقر فوق **كل التطبيقات** من شريط التطبيقات، ثم انقر فوق الأيقونة التي تحمل اسم الطابعة.
- **Windows 7** و **Windows Vista** و **Windows XP**: من شاشة سطح المكتب، انقر فوق **إبدأ**، وحدد كل البرامج، وانقر فوق **HP**، وانقر فوق **أجهزة HP Officejet 4630** ثم انقر فوق **أجهزة HP Officejet 4630**.

ج. في برنامج الطابعة، انقر فوق **الطباعة والمسح الضوئي والفاكس** ثم انقر فوق **Maintain Your Printer** (الحفاظ على الطابعة) للوصول إلى **Printer Toolbox** (صندوق أدوات الطابعة).

د. انقر فوق **تنظيف خرطوشات الحبر** من علامة تبويب **خدمات الجهاز**. اتبع التعليمات التي تظهر على الشاشة.

لتنظيف رأس الطابعة من شاشة الطابعة

أ. من شاشة الصفحة الرئيسية بشاشة الطابعة، اضغط على الزر **أعلى وأسفل** لتحديد **أدوات**، ثم اضغط على **موافق**.

ملاحظة: في حالة عدم رؤيتك للشاشة الرئيسية، اضغط على زر **الصفحة الرئيسية**.

ب. من القائمة **أدوات** على شاشة الطابعة، حدد **تنظيف رأس الطابعة**. اتبع التعليمات التي تظهر على الشاشة.

لتحسين جودة الطباعة

١. تأكد من استخدامك خرطوشات أصلية من صنع **HP**.

٢. تأكد أنك قمت بتحديد نوع الورق المناسب وجودة الطباعة في مربع الحوار **Print** (الطباعة).

٣. خفض مستويات الحبر المقتردة لترى هل الحبر في الخرطوشات قليل.

احرص على استبدال خرطوشات الطباعة في حالة انخفاض مستوى الحبر بها.

٤. محاذاة خرطوشات الطباعة

لمحاذاة خرطوشات الطباعة من خلال البرنامج

أ. قم بتحميل ورق أبيض عادي بحجم **Letter** أو بحجم **A4** في درج الورق.

ب. افتح **HP Utility**.

ملاحظة: يوجد الرمز **HP Utility** في مجلد **Hewlett-Packard** في مجلد **Applications** في المستوى الأعلى من القرص الصلب.

ج. حدد أجهزة **HP Officejet 4630** من قائمة الأجهزة على يسار الإطار.

د. انقر فوق **Align** (محاذاة).

هـ. انقر فوق **Align** (محاذاة)، ثم اتبع الإرشادات التي تظهر على الشاشة.

و. انقر فوق **All Settings** (كافة الإعدادات) للعودة إلى الجزء لوحة **Information and Support** (معلومات ودعم).

٥. قم بطباعة صفحة اختبار.

لطباعة صفحة اختبار

أ. قم بتحميل ورق أبيض عادي بحجم **Letter** أو بحجم **A4** في درج الورق.

ب. افتح **HP Utility**.

ملاحظة: يوجد الرمز **HP Utility** في مجلد **Hewlett-Packard** في مجلد **Applications** في المستوى الأعلى من القرص الصلب.

ج. حدد أجهزة HP Officejet 4630 من قائمة الأجهزة على يسار الإطار.

د. انقر فوق **Test Page** (صفحة اختبار).

هـ. انقر فوق زر **Print Test Page** (طباعة صفحة اختبار)، ثم اتبع الإرشادات التي تظهر على الشاشة.

الخص صفحة الاختبار للتحقق من وجود خطوط بارزة في النص أو خطوط بارزة، أو خطوط بارزة، أو عدم وجود حبر في المربعات، فقم بتنظيف الخرطوشات تلقائياً.

٦. نظف خرطوشات الطباعة تلقائياً، إذا أظهرت الصفحة التشخيصية خطوطاً أو أجزاء مفقودة من النص أو المربعات الملونة.

خطوات تنظيف رأس الطباعة تلقائياً

أ. قم بتحميل ورق أبيض عادي بحجم **Letter** أو بحجم **A4** في درج الورق.

ب. افتح **HP Utility**.


 **ملاحظة:** يوجد الرمز **HP Utility** في مجلد **Hewlett-Packard** من مجلد **Applications** في المستوى الأعلى من القرص الصلب.

ج. حدد أجهزة HP Officejet 4630 من قائمة الأجهزة على يسار الإطار.

د. انقر فوق **Clean Printheads** (تنظيف رؤوس الطباعة).

هـ. انقر فوق **Clean**، ثم اتبع الإرشادات التي تظهر على الشاشة.

 **تنبيه:** قم بتنظيف رأس الطباعة عند الضرورة فقط. تؤدي عمليات التنظيف غير الضرورية إلى استهلاك الحبر وتقصير عمر رأس الطباعة.

 **ملاحظة:** إذا ما زالت جودة الطباعة تبدو ضعيفة بعد التنظيف التام، حاول محاذاة الطباعة. عند استقرار المشاكل في جودة الطباعة بعد التنظيف والمحاذاة، فانتصل بمركز دعم لـ **HP**.

و. انقر فوق **All Settings** (كافة الإعدادات) للعودة إلى الجزء لوحة **Information and Support** (معلومات ودعم).

إذا لم يجلب الحلول السابقة المشكلة، فانقر هنا للمزيد من خيارات حل المشكلات في الإنترنت.

تعذر تنفيذ الطباعة

إذا واجهتكم المشاكل في الطباعة، يمكنك تنزيل الأداة المساعدة لتشخيص الطباعة **HP Print and Scan Doctor**، والتي يمكنها حل هذه المشكلة لك تلقائياً. للحصول على الأداة المساعدة، انقر فوق الارتباط المناسب.

ملاحظة: قد لا تكون الأداة المساعدة **HP Print and Scan Doctor** متاحة بجميع اللغات.

[خذني إلى صفحة HP Print and Scan Doctor](#).

حل مشاكل الطباعة

ملاحظة: تأكد من أن الطباعة قيد التشغيل ومن وجود ورق في الدرج. إذا استقرت تعذر الطباعة، فجرب ما يلي بالترتيب:

1. تحقق من وجود أي رسائل خطأ على شاشة الطباعة وقم بحلها من خلال اتباع التعليمات الموجودة على الشاشة.
2. إذا كان الكمبيوتر متصلاً بالطابعة عن طريق كابل **USB**، قم بفصل الكابل وإعادة توصيله مرة أخرى. إذا كان الكمبيوتر متصلاً بالطابعة عن طريق اتصال لاسلكي، تأكد من وجود اتصال.
3. تأكد أن الطباعة ليست قيد إيقاف التشغيل أو غير متصلة بالشبكة.

للتأكد من أن الطباعة ليست قيد إيقاف التشغيل أو غير متصلة بالشبكة

أ. قم بأحد الإجراءات التالية تبعاً لنظام التشغيل الخاص بك:

- **Windows 8:** تحسس أو انقر فوق الزاوية العليا اليمنى للشاشة لفتح **Charms bar** وانقر فوق رمز إعدادات وانقر فوق أو اضغط على **لوحة التحكم** ثم انقر فوق أو اضغط على **عرض الأجهزة والطابعات**.
- **Windows 7:** من قائمة ابدأ في نظام **Windows**، اضغط على **الأجهزة والطابعات**.
- **Windows Vista:** من قائمة ابدأ في **Windows**، انقر فوق **لوحة التحكم**، ثم انقر فوق **طابعات**.
- **Windows XP:** من قائمة ابدأ في **Windows**، انقر فوق **لوحة التحكم**، ثم انقر فوق **الطابعات وأجهزة التاكس**.

ب. انقر مراراً وتكراراً على الرمز الخاص بالطابعة أو انقر بزر الماوس الأيمن على الرمز الخاص بالطابعة ثم حدد **عرض ما يتم طباعته** لفتح قائمة انتظار الطباعة.

ج. في القائمة **Printer (الطابعة)**، تأكد من عدم وجود علامات اختيار بجوار **Pause Printing (توقف الطباعة مؤقتاً)** أو **Use Printer Offline (استخدام الطباعة دون اتصال)**.

د. إذا قمت بأي تغيير، فأعد محاولة الطباعة.

٤. تحقق من ضبط الطباعة بحيث تكون هي الطباعة الافتراضية.

للتحقق من ضبط الطباعة بحيث تكون هي الطباعة الافتراضية

أ. قم بإحدى الأشياء التالية تبعاً لنظام التشغيل الخاص بك:

- **Windows 8:** تحسس أو انقر فوق الزاوية العليا اليمنى للشاشة لفتح **Charms bar** وانقر فوق رمز إعدادات وانقر فوق أو اضغط على **لوحة التحكم** ثم انقر فوق أو اضغط على **عرض الأجهزة والطابعات**.
- **Windows 7:** من قائمة ابدأ في نظام **Windows**، اضغط على **الأجهزة والطابعات**.

- **Windows Vista:** من قائمة ابدأ في Windows، انقر فوق لوحة التحكم، ثم انقر فوق طابعات.
- **Windows XP:** من قائمة ابدأ في Windows، انقر فوق لوحة التحكم، ثم انقر فوق الطابعات وأجهزة الفأكس.

- ب. تأكد من ضبط الطابعة الصحيحة بحيث تكون الطابعة الافتراضية.
- تظهر علامة اختيار داخل دائرة سوداء أو خضراء بجوار الطابعة الافتراضية.
- ج. في حالة ضبط الطابعة غير الصحيحة بحيث تكون الطابعة الافتراضية، انقر بزر الماوس الأيمن فوق المنتج الطابعة الصحيحة وحدد ضبط كالتابعة الافتراضية.
- د. حاول استخدام طابعته مرة أخرى.
- هـ. أعد تشغيل التخزين المؤقت للطابعة.

إعادة تشغيل التخزين المؤقت للطابعة

- أ. قم بإحدى الأشياء التالية تبعاً لنظام التشغيل الخاص بك:

Windows 8

- i. تحسس أو انقر فوق الزاوية العليا اليمنى للشاشة لفتح Charms bar ثم انقر فوق رمز إعدادات.
- ii. انقر فوق أو اضغط على لوحة التحكم ثم انقر فوق أو اضغط على النظام والحماية.
- iii. انقر فوق أدوات إدارية، ثم انقر نقراً مزدوجاً أو اضغط مرتين على الخدمات.
- iv. انقر بزر الماوس الأيمن فوق التخزين المؤقت للطابعة، ثم انقر فوق خصائص.
- v. في علامة التبويب عام التي بجوار نوع التشغيل، تأكد من تحديد تلتائي.
- vi. في حالة عدم تشغيل الخدمة بالفعل فتحت حالة الخدمة انقر فوق تشغيل ثم انقر فوق موافق.

Windows 7

- i. من قائمة ابدأ في Windows، انقر فوق لوحة التحكم، ثم انقر فوق النظام والحماية، ثم أدوات إدارية.
- ii. انقر نقراً مزدوجاً فوق خدمات.
- iii. انقر بزر الماوس الأيمن فوق التخزين المؤقت للطابعة، ثم انقر فوق خصائص.
- iv. في علامة التبويب عام التي بجوار نوع التشغيل، تأكد من تحديد تلتائي.
- v. في حالة عدم تشغيل الخدمة بالفعل فتحت حالة الخدمة انقر فوق تشغيل ثم انقر فوق موافق.

Windows Vista

- i. من قائمة ابدأ في Windows، انقر فوق لوحة التحكم، ثم انقر فوق النظام والصيانة، ثم أدوات إدارية.
- ii. انقر نقراً مزدوجاً فوق خدمات.
- iii. انقر بزر الماوس الأيمن فوق خدمة التخزين المؤقت للطابعة، ثم انقر فوق خصائص.
- iv. في علامة التبويب عام التي بجوار نوع التشغيل، تأكد من تحديد تلتائي.
- v. في حالة عدم تشغيل الخدمة بالفعل فتحت حالة الخدمة انقر فوق تشغيل ثم انقر فوق موافق.

Windows XP

i. من قائمة ابدأ في نظام Windows ، انقر بزر الماوس الأيمن فوق جهاز الكمبيوتر.

ii. انقر فوق إدارة، ثم انقر فوق الخدمات والتطبيقات.

iii. انقر نقرا مزدوجا فوق خدمات، ثم حدد التخزين المؤقت للطباعة.

iv. انقر بزر الماوس الأيمن فوق التخزين المؤقت للطباعة، ثم انقر فوق إعادة تشغيل لإعادة تشغيل الخدمة.

ب. تأكد من ضبط الطابعة الصحيحة بحيث تكون الطابعة الافتراضية.

تظهر علامة اختيار داخل دائرة سوداء أو خضراء بجوار الطابعة الافتراضية.

ج. في حالة ضبط الطابعة غير الصحيحة بحيث تكون الطابعة الافتراضية، انقر بزر الماوس الأيمن فوق المنتج الطابعة الصحيحة وحدد ضبط كالتابعة الافتراضية.

د. حاول استخدام طابعتك مرة أخرى.

6. أعد تشغيل الكمبيوتر.

7. فرغ قائمة انتظار الطابعة.

لمسح قائمة انتظار الطابعة

أ. قم بإحدى الأشياء التالية تبعاً لنظام التشغيل الخاص بك:

• **Windows 8:** تحسس أو انقر فوق الزاوية العليا اليمنى للشاشة لفتح Charms bar وانقر فوق رمز إعدادات وانقر فوق أو اضغط على لوحة التحكم ثم انقر فوق أو اضغط على عرض الأجهزة والطابعات.

• **Windows 7:** من قائمة ابدأ في نظام Windows ، اضغط على الأجهزة والطابعات.

• **Windows Vista:** من قائمة ابدأ في Windows ، انقر فوق لوحة التحكم، ثم انقر فوق طابعات.

• **Windows XP:** من قائمة ابدأ في Windows ، انقر فوق لوحة التحكم، ثم انقر فوق الطابعات وأجهزة التآكس.

ب. انقر نقرا مزدوجا فوق رمز الطابعة الخاص بك لفتح قائمة انتظار الطابعة.

ج. في قائمة Printer (الطابعة) ، انقر فوق Cancel all documents (إلغاء كافة المستندات) أو Purge Print Document (تنظيف مستند الطابعة) ، ثم انقر فوق Yes (نعم) للتأكيد.

د. إذا استقر وجود بعض المستندات في قائمة الانتظار، قم بإعادة تشغيل الكمبيوتر وحاول الطابعة مرة أخرى بعد إعادة التشغيل.

هـ. الحصى قائمة انتظار الطابعة مرة أخرى للتأكد من حلها، ثم حاول الطابعة مرة أخرى.

حل مشاكل الطابعة

1. ابحث عن رسائل خطأ وقم بحلها

2. افصل كابل USB ثم أعد توصيله مرة أخرى.

3. تأكد من أن المنتج غير متوقف مؤقتاً أم غير متصل.

للتأكد من أن المنتج غير متوقف مؤقتاً أم غير متصل

أ. من تفضيلات النظام، انقر فوق طباعة وفاكس.

ب. انقر فوق زر فتح قائمة انتظار محام الطباعة.

ج. انقر فوق محمة طباعة لتحديد ما.

استخدم الأزرار التالية لإدارة محمة الطباعة:

● **Delete** (حذف): يقوم بحذف محمة الطباعة المحددة.

● **Hold** (تعليق): يقوم بتوقف محمة الطباعة المحددة بشكل مؤقت.

● **Resume** (استئناف): يقوم بمتابعة محمة الطباعة المتوقفة بشكل مؤقت.

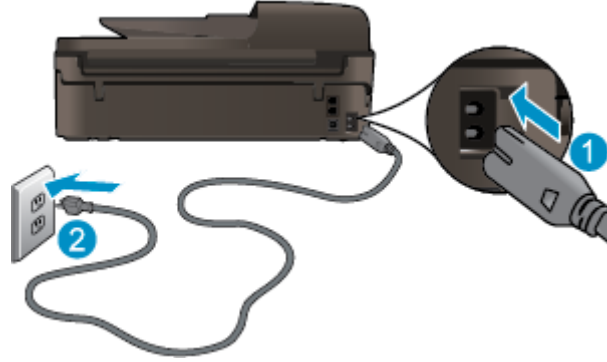
● **Pause Printer** (إيقاف الطابعة مؤقتاً): يقوم بإيقاف كافة محام الطباعة الموجودة في قائمة انتظار الطابعة بشكل مؤقت.

د. إذا قمت بأي تغيير، فأعد محاولة الطباعة.

٤. أعد تشغيل الكمبيوتر.

لتخص توصيل الطاقة بطابعتك وإعادة ضبط الطابعة

١. تأكد من توصيل سلك الطاقة بالطابعة.



توصيل الطابعة بالطاقة

1

الاتصال بمأخذ التيار الموجود بالجائط

2

٢. انظر داخل الطابعة وتحقق من وجود ضوء أخضر يشير إلى أن الطابعة تستقبل الطاقة الكهربائية. وفي حالة عدم صدور الضوء الأخضر، تحقق من أن سلك الطاقة موصل بشكل كامل بالطابعة، أو قم بتوصيل السلك بمأخذ طاقة آخر.

٣. انظر إلى زر تشغيل الموجود على الطابعة. إذا كان غير مضاء، فيشير ذلك إلى إيقاف تشغيل الطابعة. اضغط على زر "تشغيل" لتشغيل الطابعة.

● **ملاحظة:** في حالة عدم استقبال الطابعة للطاقة الكهربائية، قم بتوصيلها بمأخذ طاقة آخر.

٤. في وضع التشغيل، أفضل سلك الطاقة من جانب الطابعة أسفل باب الوصول إلى الخرطوشات.

٥. أفضل سلك الطاقة عن مأخذ التيار الموجود بالجائط.

٦. انتظر 15 ثانية.

٧. قم بتوصيل سلك الطاقة مرة أخرى بمأخذ التيار الموجود بالجائط.

٨. في وضع التشغيل، أعد توصيل سلك الطاقة بجانب الطابعة أسفل باب الوصول إلى الخرطوشات.


٩. إذا لم يتم تشغيل الطابعة تلقائياً، اضغط على زر تشغيل لتشغيل الطابعة.

١٠. حاول استخدام الطابعة مرة أخرى.

إذا لم يحل الحلول السابقة المشكلة، [فانقر هنا للمزيد من خيارات حل المشكلات في الإنترنت](#).

حل مشاكل النسخ والمسح الضوئي

توفر HP الأداة المساعدة HP Print and Scan Doctor (متاحة لأنظمة Windows فقط) والتي تساعد على حل كثير من مشاكل "تعذر المسح الضوئي". للحصول على الأداة المساعدة، انقر فوق الارتباط المناسب.

 **ملاحظة:** قد لا تكون الأداة المساعدة HP Print and Scan Doctor متاحة بجميع اللغات.

[خذني إلى صفحة HP Print and Scan Doctor.](#)

تعلم المزيد حول حل مشاكل المسح الضوئي. [انقر هنا للاتصال بالإنترنت لمعرفة المزيد.](#)

تعرف على كيفية حل مشاكل النسخ. [انقر هنا للاتصال بالإنترنت لمعرفة المزيد.](#)

حل مشاكل الفاكس

عند التعرض إلى مشاكل تتعلق بالفاكسات، فيمكنك طباعة تقرير اختبار الفاكس لفحص حالة الطابعة. سيفشل الاختبار إذا لم يتم إعداد الطابعة بالطريقة الصحيحة لإرسال الفاكسات. قم بإجراء هذا الاختبار بعد الانتهاء من إعداد الطابعة لإرسال الفاكسات. للمزيد من المعلومات، راجع [اختبار إعداد الفاكس في صفحة ١٦١](#).

تعلم المزيد حول كيفية حل مشاكل الفاكس. [اقرأ هنا للتواصل بالإنترنت لمعرفة المزيد](#).

لمزيد من الدعم، قم بزيارة موقع ويب دعم HP عبر الإنترنت: www.hp.com/support.

حل مشاكل الشبكة

- تعرف على طريقة العثور على إعدادات الأمان لشبكته. [انقر هنا للاتصال بالإنترنت لمعرفة المزيد.](#)
- تعرف على الأداة المساعدة **HP Print and Scan Doctor**. [انقر هنا للاتصال بالإنترنت لمعرفة المزيد.](#)
- طالع التلميحات الخاصة باستكشاف أخطاء الشبكة وإصلاحها. [انقر هنا للاتصال بالإنترنت لمعرفة المزيد.](#)
- تعرف على طريقة التغيير من اتصال **USB** إلى اتصال لاسلكي. [انقر هنا للاتصال بالإنترنت لمعرفة المزيد.](#)
- تعلم عن طريقة العمل مع برنامجي جدار الحماية ومكافحة الفيروسات أثناء إعداد الطابعة. [انقر هنا للاتصال بالإنترنت لمعرفة المزيد.](#)

دعم HP

- [تسجيل الطابعة](#)
- [عملية الدعم](#)
- [دعم HP عبر الهاتف](#)
- [خيارات إضافية للضمان](#)

تسجيل الطابعة

بفضائك دقائق معدودات فقط في عملية التسجيل، يمكنك القترع بالخدمة الأسرع والدعم الأكثر فعالية وتنبهات دعم المنتج. في حالة عدم تسجيلك الطابعة عند تثبيت البرامج، يمكنك التسجيل الآن في <http://www.register.hp.com>.

عملية الدعم

عند التعرض إلى مشكلة، اتبع هذه الخطوات:

١. راجع الوثائق المزودة مع الطابعة.
 ٢. زر موقع الويب للدعم الفوري من قبل HP على www.hp.com/support.
- يتوفر الدعم الفوري من HP لجميع عملاء HP. ولذا يعتبر أسرع المصادر للحصول على أحدث المعلومات التي تتعلق بالمنتجات ودعم الخبراء، وهو يتضمن الميزات التالية:
- الوصول السريع إلى أخصائيي الدعم المؤهلين على الإنترنت
 - تحديثات للبرامج وبرامج التشغيل للطابعة
 - معلومات قيمة لحل المشاكل الشائعة
 - تحديثات احتياطية للطابعة، تنبيهات الدعم وقنوات إخبارية من HP تتوفر لديك عند تسجيل الطابعة.
٣. اتصل بمركز الدعم لـ HP.
- يتفاوت مدى توفر خيارات الدعم حسب الطابعة والبلد/المنطقة واللغة.

دعم HP عبر الهاتف

تختلف خيارات الدعم الهاتفي ومدى توفره حسب الطابعة والبلد/المنطقة واللغة.

يحتوي هذا القسم على المواضيع التالية:

- [فترة الدعم عبر الهاتف](#)
- [كيفية إجراء مكالمة هاتفية](#)
- [أرقام هواتف الدعم](#)
- [بعد انتهاء فترة الدعم عبر الهاتف](#)

فترة الدعم عبر الهاتف

يمكن الحصول على الدعم عبر الهاتف مجاً لمدة عام واحد في أمريكا الشمالية ودول آسيا المطللة على المحيط الهادي وفي أمريكا اللاتينية (بما في ذلك المكسيك). لمعرفة مدى فترة الدعم عبر الهاتف في أوروبا، الشرق الأوسط وإفريقيا، زر www.hp.com/support. يتم تطبيق الرسوم العادية لشركة الهواتف.

يجب أن تكون بجانب جهاز الكمبيوتر والطابعة عند الاتصال بخدمة "دعم HP". كن مستعدًا لتقديم المعلومات التالية:

• اسم المنتج (موجود على الطابعة مثل HP Officejet 4630)

• رقم المنتج (مدون داخل باب الوصول للخرطوشة)



• الرقم التسلسلي (مدون على الجزء الخلفي أو السفلي من الطابعة)

• الرسائل التي تظهر أمامك عند حدوث مشكلة ما

• الإجابات على هذه الأسئلة:

○ هل حدثت هذه المشكلة من قبل؟

○ هل يمكنك تكرار تنفيذ مثل هذه المشكلة؟

○ هل قمت بإضافة أية أجهزة أو برامج جديدة إلى الكمبيوتر في وقت حدوث هذه المشكلة تقريبًا؟

○ هل حدث أي شيء آخر قبل حدوث هذه المشكلة (مثل عاصفة رعدية، نقل الطابعة، الخ)؟

أرقام هواتف الدعم

للحصول على أحدث قائمة HP بأرقام الدعم ومعلومات عن تكاليف المكالمات، الرجاء زيارة www.hp.com/support.

بعد انتهاء فترة الدعم عبر الهاتف

بعد انتهاء فترة الدعم عبر الهاتف، يمكن الحصول على دعم من قبل HP مقابل دفع رسوم إضافية. قد يتوفر الدعم أيضًا على موقع الويب للدعم الفوري من قبل HP: www.hp.com/support.
اتصل بموزع HP أو اتصل برقم هاتف الدعم المخصص للبلد/ المنطقة التي تقيم فيها للتعرف على خيارات الدعم.

خيارات إضافية للضمان

تتوفر خطط الخدمات الموسعة لـ أجهزة HP Officejet 4630 نظير رسوم إضافية. قم بزيارة www.hp.com/support. حدد بلدك/منطقتك ولغتك ثم أكتشف منطقة الضمان والخدمات للحصول على معلومات حول خطط الخدمات الموسعة.

قم بإعداد درج الورق

افتح درج الورق

▲ يجب فتح درج الورق لبدء الطباعة.



إغلاق باب الوصول إلى الخرطوشات

▲ يجب إغلاق باب الخرطوشات لبدء الطباعة.



[نقر هنا للانتقال إلى الإنترنت وذلك للتعرف على المزيد من المعلومات.](#)

فشل الطابعة

حل فشل الطابعة

▲ إيقاف تشغيل الطابعة ثم تشغيلها. إذا لم تتمكن من حل المشكلة، اتصل بشركة HP.

[الرجاء الاتصال بمركز دعم HP لطالب المساعدة](#) 

حل مشاكل خرطوشات الحبر

قم أولاً بإزالة خرطوشات الحبر ثم إعادة تركيبها. في حالة استقرار المشكلة، قم بتنظيف موصلات الخرطوشة. إذا استقرت المشكلة، راجع [استبدال الخرطوشات في صفحة ٧٥](#) للحصول على مزيد من المعلومات.

لتنظيف نقاط تلامس خرطوشة الحبر

تنبيه: لا يستغرق إجراء التنظيف سوى دقائق قليلة. تأكد من إعادة تركيب خرطوشات الحبر في الطابعة بأسرع وقت ممكن. يُوصى بترك خرطوشات الحبر خارج الطابعة لأكثر من 30 دقيقة. قد ينجم عن ذلك إتلاف كل من رؤوس الطابعة وخرطوشات الحبر.

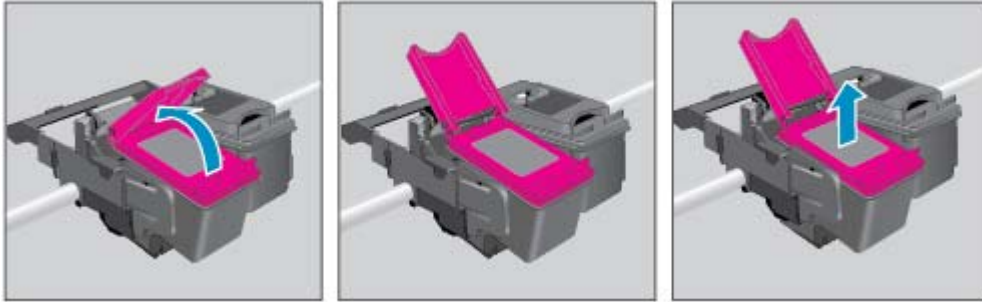
١. تحقق من تشغيل الطاقة.

٢. افتح باب الوصول إلى الخرطوشة.



انتظر حتى تنتقل عربة الطابعة إلى يمين الطابعة.

٣. قم بإزالة الخرطوشة المشار إليها في رسالة الخطأ.



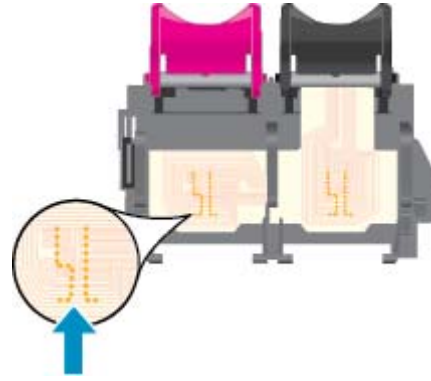
٤. أمسك خرطوشة الحبر من جوانبها مع توجيه الجزء السفلي منها لأعلى وحدد موضع نقاط التلامس الكهربائية في خرطوشة الحبر. نقاط التلامس الكهربائية عبارة عن مستطيلات صغيرة من المعدن ذو اللون النحاسي وتوجد بالخرطوشة.



٥. امسح نقاط التلامس فقط بقطعة قماش جافة وخالية من النسالة.

تنبيه: يجب مراعاة لمس نقاط التلامس فقط، وعدم سكب أي حبر أو أية مواد في مكان آخر على الخرطوشة.

٦. داخل الطابعة، حدد نقاط التلامس الموجودة في رأس الطابعة. نقاط التلامس تشبه مجموعة من أربعة مسامير ذات لون نحاسي يتم وضعها بحيث تتوافق مع نقاط التلامس الموجودة في خرطوشة الحبر.



٧. استخدم قطعة قماش جافة وخالية من النسالة لمسح نقاط التلامس.

٨. قم بإعادة تثبيت خرطوشة الحبر.

٩. أغلق باب الوصول إلى خرطوشة الحبر، ثم تأكد من اختفاء رسالة الخطأ.

١٠. إذا كنت لا تزال تتلقى رسالة الخطأ، فأوقف تشغيل الطابعة وقم بتشغيلها مرة أخرى.

ملاحظة: إذا سببت لك إحدى الخرطوشات أية مشكلات، يمكنك إزالتها واستخدام خرطوشة المبردة لتتمكن من تشغيل الطابعة أجهزة HP Officejet 4630 بواسطة خرطوشة طباعة واحدة فقط.

[تقر هنا للانتقال إلى الإنترنت وذلك للمزيد من المعلومات.](#)

مشكلة في خرطوشة الحبر

خرطوشة الطباعة ليست متوافقة مع طابعته. هذا الخطأ قد يحدث إذا قمت بتثبيت خرطوشة حبر HP Instant Ink بالطابعة ليست مسجلة ببرنامج HP Instant Ink. وكذلك إذا جرى استخدام خرطوشة حبر HP Instant Ink سبق استخدامها بطابعة أخرى مسجلة ببرنامج HP Instant Ink.

تفضل زيارة موقع الويب لبرنامج [HP Instant Ink program](#) للحصول على مزيد من المعلومات.

خرطوشات من جيل أقدم

ستحتاج إلى استخدام إصدار أحدث لهذه الخرطوشة. في معظم الحالات يمكنك تعريف إصدار أحدث للخرطوشة من خلال مشاهدة الجزء الخارجي من غلاف الخرطوشة والعتور علي تاريخ انتهاء الضمان.



إذا كان مكتوب "v1" بجانب عدة مسافات إلى يمين التاريخ، فهذا هو الإصدار الحديث من الخرطوشة. إذا كانت الخرطوشة من جيل أقدم، اتصل بدعم HP للمساعدة أو للاستبدال.

[انقر هنا للاتصال بالترتت لمعرفة المزيد.](#)

يتناول هذا القسم المواصفات الفنية والمعلومات التنظيمية الدولية لجهاز أجهزة HP Officejet 4630.

للحصول على المزيد من المواصفات، راجع الوثائق المطبوعة المرودة مع أجهزة HP Officejet 4630.

يحتوي هذا القسم على المواضيع التالية:

- [الإشعارات الخاصة بشركة Hewlett-Packard](#)
- [المواصفات](#)
- [\(نماذج الإشراف البيعي على المنتجات\)](#)
- [الإشعارات التنظيمية](#)

الإشعارات الخاصة بشركة Hewlett-Packard

تخضع المعلومات الواردة في هذا المستند للتغيير بدون إشعار.

كافة الحقوق محفوظة. يُحظر نسخ هذه المادة أو تعديلها أو ترجمتها بدون تصريح كتابي مسبق من شركة Hewlett-Packard. باستثناء ما تنص عليه قوانين حقوق الطبع والنشر. إن الضمانات الوحيدة لمنتجات وخدمات HP منشورة ضمن بيانات الضمان الصريحة المرفقة بمل هذه المنتجات والخدمات. ويجب عدم اعتبارها بما ورد هنا على أنه بمثابة كاتلة إضافية. وتحلي شركة HP مسؤوليتها عن أية أخطاء فنية أو تحريرية أو أية أخطاء ناتجة عن الحذف وردت في هذا المستند.

© حقوق النشر 2012 محفوظة لشركة Hewlett-Packard Development Company, L.P.

Microsoft®، Windows®، Windows XP®، Windows Vista®، Windows 7®، و Windows 8® عبارة عن علامات تجارية مسجلة لصالح شركة Microsoft.

المواصفات

يتم توفير مواصفات فنية لـ أجهزة HP Officejet 4630 في هذا القسم. للحصول على مزيد من مواصفات المنتج، راجع ورقة بيانات المنتج على www.hp.com/support.

- [متطلبات النظام](#)
- [المواصفات البيئية](#)
- [سعة درج الإدخال](#)
- [سعة حاوية الأخراج](#)
- [حجم الورق](#)
- [أوزان الورق](#)
- [مواصفات الطابعة](#)
- [مواصفات النسخ](#)
- [مواصفات المسح](#)
- [مواصفات الفاكس](#)
- [دقة الطابعة](#)
- [سلامة التشغيل](#)
- [إنتاجية الخطوثة](#)
- [معلومات صوتية](#)

متطلبات النظام

متطلبات البرامج والنظام موجودة في ملف [Readme](#).

للحصول على معلومات حول إصدارات مستقبلية متعلقة بنظام التشغيل والدعم، زر موقع الويب لـ HP على الإنترنت على www.hp.com/support.

المواصفات البيئية

- مدى درجة حرارة التشغيل الموصى به: 15 درجة مئوية إلى 32 درجة مئوية (59 درجة فهرنهايت إلى 90 درجة فهرنهايت)
- معدل درجة حرارة التشغيل المسموح بها: 5 درجات مئوية إلى 40 درجة مئوية (41 درجة فهرنهايت إلى 104 درجة فهرنهايت)
- الرطوبة: 15% إلى 80% رطوبة نسبية غير متكثفة؛ 28 درجة مئوية هي نقطة الندى القصوى
- مدى درجة الحرارة غير التشغيلية (التخزين): -40 درجة مئوية إلى 60 درجة مئوية (-40 درجة فهرنهايت إلى 140 درجة فهرنهايت)
- في وجود حقل كهرومغناطيسي عالٍ، من الممكن أن يكون إخراج أجهزة HP Officejet 4630 مشوهاً بشكل طفيف.
- توصي HP باستخدام كابل USB لا يتعدى طوله 3 أمتار (10 أقدام) لتقليل الضجة المحتمة بسبب الحقل الكهرومغناطيسية العالية المحتمة

سعة درج الإدخال

ورقات من الورق العادي (80 جم/م² [20 رطلاً]): حتى 50

الأطراف: حتى 5

بطاقات النهرس: حتى 20

ورقات من ورق الصور: حتى 20

سعة حاوية الإخراج

ورقات من الورق العادي (80 جم/م² [20 رطلاً]): حتى 20

الأظرف: حتى 5

بطاقات النهرس: حتى 10

ورقات من ورق الصور: حتى 10

حجم الورق

للحصول على قائمة كاملة بأحجام الوسائط المعقدة، راجع برامج الطابعة.

أوزان الورق

ورق عادي: من 64 إلى 90 جم/م² (16 إلى 24 رطلاً)

الأظرف: من 75 إلى 90 جم/م² (20 إلى 24 رطلاً)

البطاقات: حتى 200 جم/م² (بحد أقصى 110 أرطال لبطاقات النهرس)

ورق الصور: حتى 280 جم/م² (75 رطلاً)

مواصفات الطباعة

● سرعات الطباعة تختلف حسب تعقيد المستند

● الطريقة: طباعة حرارية inkjet حسب الطلب

● اللغة: PCL3 GUI

مواصفات النسخ

● معالجة الصور الرقمية

● تختلف سرعات النسخ وفقاً لمدى تعقيد المستند والطراز

● الدقة بالنسبة لنسخ ورق الصور: حتى 600 نقطة في البوصة

مواصفات المسح

● الدقة البصرية: حتى 1200 نقطة في البوصة

● دقة الجهاز: 1200 × 1200 نقطة في البوصة

● الدقة المحسنة: 1200 × 1200 نقطة في البوصة

● عمق البت: 24 بت ألوان، 8 بت رمادي (256 مستوى رمادي)

- أقصى حجم للمسح من السطح الزجاجي: 21.6 × 29.7 سم (8.5 × 11.7 بوصة)
- أنواع الملفات المدعومة: BMP, JPEG, PNG, TIFF, PDF
- إصدار Twain: 1.9

مواصفات الفاكس

- إرسال/استقبال الفاكسات بالأبيض والأسود أو بالألوان.
- ما يصل إلى 99 طلب سريع.
- ذاكرة تصل سعتها إلى 99 صفحة (استناداً إلى ITU-T Test Image #1 بدقة قياسية). الصفحات الأكثر تعقيداً أو ذات الوضوح الأعلى سوف تستغرق وقتاً أطول وتستخدم حجماً أكبر من الذاكرة.
- إرسال الفاكسات واستقبالها يدوياً.
- إعادة طلب الرقم تلقائياً عند انشغال الخط حتى خمس مرات (تختلف حسب الطراز).
- إعادة طلب الرقم تلقائياً عند عدم الرد مرة واحدة أو مرتين (تختلف حسب الطراز).
- تقارير التأكيد والنشاط.
- فاكس CCITT/ITU Group 3 مع وضع تصحيح الأخطاء.
- بث بسرعة 33.6 كيلوبايت في الثانية.
- سرعة 4 ثوانٍ للصفحة عند 33.6 كيلوبايت في الثانية (استناداً إلى TU-T Test Image #1 بدقة قياسية). الصفحات الأكثر تعقيداً أو ذات الوضوح الأعلى سوف تستغرق وقتاً أطول وتستخدم حجماً أكبر من الذاكرة.
- اكتشاف الرنين مع تحويل آلي بين الفاكس/جهاز الرد على المكالمات.

قياسي (قطعة في البوصة)	دقيق (قطعة في البوصة)	
98 × 208	196 × 208	أسود
200 × 208	200 × 208	ملون

دقة الطباعة

وضع المسودة

- إدخال اللون/معالجة الأسود: 300 × 300 نقطة في البوصة
- الإخراج (الأسود/الألوان): تلقائي

الوضع العادي

- إدخال اللون/معالجة الأسود: 300 × 600 نقطة في البوصة
- الإخراج (الأسود/الألوان): تلقائي

الوضع العادي الأفضل

- إدخال اللون/معالجة الأسود: 600 × 600 نقطة في البوصة
- تلقائي

الوضع الأفضل للصورة

- إدخال اللون/معالجة الأسود: 600 × 600 نقطة في البوصة
- الإخراج (الأسود/الألوان): تلقائي

وضع الحد الأقصى للنقطة في البوصة (DPI)

- إدخال اللون/معالجة الأسود: 1200 × 1200 نقطة في البوصة
- الإخراج: تلقائي (بالأسود)، 1200 × 4800 نقطة في البوصة محسن (بالألوان)

سلامة التشغيل

 ملاحظة: استخدم فقط مع سلك الطاقة المزود من قبل HP.

إنتاجية الخرطوشة

تفضل زيارة www.hp.com/go/learnaboutsupplies للحصول على المزيد من المعلومات عن إنتاجية الخرطوشة المقدرة.

معلومات صوتية

إذا كان باستطاعتك الوصول إلى الإنترنت، فيمكنك الحصول على تعليقات صوتية من موقع الويب لـ HP. انتقل إلى: www.hp.com/support.

(برنامج الإشراف البيئي على المنتجات)

إن Hewlett-Packard ملتزمة بتوفير منتجات عالية الجودة في بيئة سليمة. تم تصميم المنتج بقط يساعد على إعادة التدوير. حيث تم تقليل عدد المواد إلى أدنى حد ممكن، مع الحفاظ على أداء الطابعة لوظائفها بالشكل السليم. تم تصميم المواد غير القابلة بطريقتة تسمح بفضلها عن بعضها بسهولة. حيث يمكن بسهولة معرفة موقع عناصر التثبيت وغيرها من التوصيلات، وكذلك الوصول إليها وإزالتها باستخدام الأدوات الصناعية العادية. تم تصميم الأجزاء بالغة الأهمية للوصول إليها بسرعة وذلك لتسهيل عمليات الفك والإصلاح.

لمزيد من المعلومات، قم بزيارة موقع ويب **Commitment to the Environment** (التزام HP's بحماية البيئة):

www.hp.com/hpinfo/globalcitizenship/environment/index.html

- [تلميح خاصة بالبيئة](#)
- [استخدام الورق](#)
- [المواد البلاستيكية](#)
- [أوراق بيانات الاستخدام الآمن للمواد](#)
- [برنامج إعادة التدوير](#)
- [برنامج إعادة تدوير مستلزمات HP Inkjet](#)
- [استهلاك الطاقة](#)
- [وضع السكون](#)
- [التخلص من الأجهزة التالفة بواسطة المستخدمين](#)
- [مواد كيميائية](#)
- [جدول المواد الخطيرة والسامة \(الضن\)](#)
- [خطر المواد الخطيرة \(أوكراينا\)](#)
- [خطر المواد الخطيرة \(الهند\)](#)
- [التخلص من البطارية في هولندا](#)
- [التخلص من البطاريات في تايوان](#)
- [إخطار ولاية كاليفورنيا بشأن مادة ملح حامض البركلوريك](#)

تلميحات خاصة بالبيئة

تلتزم شركة HP بمساعدة عملائها على تقليل آثارهم البيئية. تفضل زيارة موقع HP للبرامج والمبادرات البيئية؛ للحصول على مزيد من المعلومات حول مبادرات HP الخاصة بالبيئة.

www.hp.com/hpinfo/globalcitizenship/environment/

استخدام الورق

هذا المنتج ملائم لاستخدام الورق المعاد تدويره وفقًا لـ DIN 19309 و EN 12281:2002.

المواد البلاستيكية

يتم تمييز قطع الغيار البلاستيكية التي تزيد عن 25 جرام حسب المعايير الدولية التي من شأنها تحسين قدرة التعرف على البلاستيك من أجل أعراض إعادة التدوير في نهاية عمر استخدام المنتج.

أوراق بيانات الاستخدام الآمن للمواد

يمكن الحصول على نشرات بيانات سلامة المواد (MSDS) من موقع ويب HP على:

www.hp.com/go/msds

برنامج إعادة التدوير

تطرح شركة HP عددًا متزايدًا من برامج مرتجعات المنتجات وإعادة التدوير في العديد من البلدان/المناطق، بالإضافة إلى الشركاء الذين يملكون عددًا من أكبر مراكز إعادة تدوير المنتجات الإلكترونية على مستوى العالم. تحافظ HP على الموارد عن طريق إعادة بيع بعض منتجاتها الأكثر شيوعًا. للحصول على المزيد من المعلومات المتعلقة بإعادة تدوير منتجات HP، يرجى زيارة:

www.hp.com/hpinfo/globalcitizenship/environment/recycle/

برنامج إعادة تدوير مستلزمات HP Inkjet

تلتزم شركة HP بحماية البيئة. يتوفر برنامج إعادة تدوير المستلزمات من HP Inkjet في العديد من البلدان والمناطق، ويساعدك في إعادة تدوير خرطوشات الطباعة وخرطوشات الحبر المستخدمة مجليًا. للمزيد من المعلومات، زر موقع الويب التالي:

www.hp.com/hpinfo/globalcitizenship/environment/recycle/

استهلاك الطاقة

تتوافق معدات الطباعة والتصوير التي تحمل شعار ENERGY STAR® مع مواصفات ENERGY STAR لوزارة حماية البيئة في الولايات المتحدة والتي تخص معدات التصوير. ستظهر العلامة التالية على المنتجات التصويرية المتوافقة مع ENERGY STAR:



تم تقديم المزيد من المعلومات الخاصة بطرز منتجات التصوير المتوافقة مع ENERGY STAR في: www.hp.com/go/energystar

وضع السكون

يتم خفض التيار عند العمل في وضع السكون.

بعد الإعداد الأولي للطباعة، فسوف تدخل لوضع السكون بعد حوالي 5 دقائق من الحمول.

لتغيير الوقت إلى وضع السكون

١. من شاشة الصفحة الرئيسية على شاشة الطباعة، حدد **تفضيلات**.
٢. حدد **Sleep (السكون)**، ثم حدد الخيار المطلوب.

هذا الرمز يعني ألا توضع المنتج مع النفايات المنزلية الأخرى عند التخلص منه. وبدلاً من ذلك، تتوقع على عاتقك مسؤولية المحافظة على الصحة والبيئة عن طريق التخلص من نفايات الأجهزة التي تستهلكها بتسلحها لأحد مراكز جمع النفايات المخصصة لأغراض إعادة تصنيع نفايات الأجهزة الكهربائية والإلكترونية المستهلكة. للحصول على مزيد من المعلومات، يرجى الاتصال بخدمة جمع النفايات، أو زيارة موقع الويب <http://www.hp.com/recycle>.



مواد كيميائية

تلتزم شركة HP بتقديم معلومات لعملائنا بشأن المواد الكيميائية في منتجاتنا حسب الضرورة للتوافق مع المتطلبات القانونية مثل Regulation EC No 1907/2006 of the REACH (European Parliament and the Council). يمكن العثور على تقرير المعلومات الكيميائية بالنسبة لهذا المنتج في: www.hp.com/go/reach.

جدول المواد الخطيرة والسامة (الصين)

零件描述	有毒有害物质和元素					
	铅	汞	镉	六价铬	多溴联苯	多溴联苯醚
外壳和托盘*	0	0	0	0	0	0
电线*	0	0	0	0	0	0
印刷电路板*	X	0	0	0	0	0
打印系统*	X	0	0	0	0	0
墨盒*	X	0	0	0	0	0
喷墨打印机墨盒*	0	0	0	0	0	0
驱动光盘*	X	0	0	0	0	0
扫描仪*	X	X	0	0	0	0
网络配件*	X	0	0	0	0	0
电池板*	X	0	0	0	0	0
自动双面打印系统*	0	0	0	0	0	0
外部电源*	X	0	0	0	0	0

0: 指此部件的所有均一材质中包含的这种有毒有害物质，含量低于SJ/T11363-2006 的限制
X: 指此部件使用的均一材质中至少有一种包含的这种有毒有害物质，含量高于SJ/T11363-2006 的限制
注：环保使用期限的参考标识取决于产品正常工作的温度和湿度等条件
*以上只适用于使用这些部件的产品

حظر المواد الخطرة (أوكرانيا)

Технічний регламент щодо обмеження використання небезпечних речовин (Україна)

Обладнання відповідає вимогам Технічного регламенту щодо обмеження використання деяких небезпечних речовин в електричному та електронному обладнанні, затвердженого постановою Кабінету Міністрів України від 3 грудня 2008 № 1057

Restriction of hazardous substances (India)

This product complies with the "India E-waste (Management and Handling) Rule 2011" and prohibits use of lead, mercury, hexavalent chromium, polybrominated biphenyls or polybrominated diphenyl ethers in concentrations exceeding 0.1 weight % and 0.01 weight % for cadmium, except for the exemptions set in Schedule 2 of the Rule.

التخلص من البطارية في هولندا



Dit HP Product bevat een lithium-manganese-dioxide batterij. Deze bevindt zich op de hoofdprintplaat. Wanneer deze batterij leeg is, moet deze volgens de geldende regels worden afgevoerd.

التخلص من البطاريات في تايوان



廢電池請回收

Please recycle waste batteries.

إخطار ولاية كاليفورنيا بشأن مادة ملح حامض البركلوريك

California Perchlorate Material Notice

Perchlorate material - special handling may apply. See:
<http://www.dtsc.ca.gov/hazardouswaste/perchlorate/>

This product's real-time clock battery or coin cell battery may contain perchlorate and may require special handling when recycled or disposed of in California.

الإشعارات التنظيمية

يتوافق جهاز أجهزة HP Officejet 4630 مع متطلبات المنتج من الهيئات التنظيمية في البلد/المنطقة التي تقيم فيها.

يحتوي هذا القسم على المواضيع التالية:

- [رقم تعريف الطراز التنظيمي](#)
- [بيان FCC](#)
- [إشعار للمستخدمين في كوريا](#)
- [VCCI \(الفتة B\) بيان التوافق للمستخدمين في اليابان](#)
- [إشعار للمستخدمين في اليابان عن سلك الطاقة](#)
- [بيان انبعاث الضوضاء لألمانيا](#)
- [الإشعار التنظيمي للاتحاد الأوروبي](#)
- [بيان بخصوص أماكن العمل المعنونة بالعروض الميزة في ألمانيا](#)
- [إعلان التوافق](#)
- [إشعارات تنظيمية لاسلكية](#)
- [إشعار إلى مستخدمي شبكة الهاتف الأمريكية: متطلبات FCC](#)
- [إشعار إلى مستخدمي شبكة الهاتف الكندية](#)
- [إشعار للمستخدمين في المنطقة الاقتصادية الأوروبية](#)
- [إشعار إلى مستخدمي شبكة الهاتف الألمانية](#)
- [بيان الفاكس السلكي في أستراليا](#)

رقم تعريف الطراز التنظيمي

لأغراض التعريف التنظيمي، تم تعيين رقم تنظيبي للطراز. رقم الطراز التنظيمي الخاص بمنتجك هو SNPRH-1201. يجب عدم الخلط بين هذا الرقم التنظيمي واسم التسويق (HP Officejet 4630 e-All-in-One series، إلخ) أو أرقام المنتج (B4L03A، B4L03B، إلخ).

FCC statement

The United States Federal Communications Commission (in 47 CFR 15.105) has specified that the following notice be brought to the attention of users of this product.

This equipment has been tested and found to comply with the limits for a Class B digital device, pursuant to Part 15 of the FCC Rules. These limits are designed to provide reasonable protection against harmful interference in a residential installation. This equipment generates, uses and can radiate radio frequency energy and, if not installed and used in accordance with the instructions, may cause harmful interference to radio communications. However, there is no guarantee that interference will not occur in a particular installation. If this equipment does cause harmful interference to radio or television reception, which can be determined by turning the equipment off and on, the user is encouraged to try to correct the interference by one or more of the following measures:

- Reorient or relocate the receiving antenna.
- Increase the separation between the equipment and the receiver.
- Connect the equipment into an outlet on a circuit different from that to which the receiver is connected.
- Consult the dealer or an experienced radio/TV technician for help.

For further information, contact:
 Manager of Corporate Product Regulations
 Hewlett-Packard Company
 3000 Hanover Street
 Palo Alto, Ca 94304
 (650) 857-1501

Modifications (part 15.21)

The FCC requires the user to be notified that any changes or modifications made to this device that are not expressly approved by HP may void the user's authority to operate the equipment.

This device complies with Part 15 of the FCC Rules. Operation is subject to the following two conditions: (1) this device may not cause harmful interference, and (2) this device must accept any interference received, including interference that may cause undesired operation.

إشعار للمستخدمين في كوريا

B 급 기기 (가정용 방송통신기기)	이 기기는 가정용(B급)으로 전자파적합등록을 한 기기로서 주로 가정에서 사용하는 것을 목적으로 하며, 모든 지역에서 사용할 수 있습니다.
------------------------	--

VCCI (الفئة B) بيان التوافق للمستخدمين في اليابان

この装置は、クラスB情報技術装置です。この装置は、家庭環境で使用することを目的としていますが、この装置がラジオやテレビジョン受信機に近接して使用されると、受信障害を引き起こすことがあります。取扱説明書に従って正しい取り扱いをして下さい。	VCCI-B
--	--------

製品には、同梱された電源コードをお使い下さい。
同梱された電源コードは、他の製品では使用出来ません。

بيان انبعاث الضوضاء لألمانيا

Geräuschemission

LpA < 70 dB am Arbeitsplatz im Normalbetrieb nach DIN 45635 T. 19

الإشعار التنظيمي للاتحاد الأوروبي

يتوافق المنتج التي تحمل علامة CE مع توجيهات الاتحاد الأوروبي التالية:

• توجيهات الجهد المنخفض EC/2006/95

• توجيه EMC رقم EC/2004/108

• توجيه Ecodesign Directive 2009/125/EC, حيثما ينطبق

يصالح توافق CE لهذا المنتج شرط توفير الطاقة له من خلال محول تيار متناوب يحمل علامة CE صحيحة والذي يتم توفيره من HP.

في حالة تمتع هذا المنتج بوظائف الاتصالات السلكية و/أو اللاسلكية، فإنه يتوافق أيضا مع المتطلبات الأساسية لتوجيه الاتحاد الأوروبي التالي:

• توجيه R&TTE رقم EC/1999/5

يشير التوافق مع هذه التوجيهات إلى التوافق مع مقاييس الاتحاد الأوروبي (المعايير الأوروبية) والتي تم سردها في إعلان التوافق الخاص بالاتحاد الأوروبي الصادر من قبل شركة HP لهذا المنتج أو لعائلة المنتجات هذه والمتوفر (بالإنجليزية فقط) إما في وثائق المنتج أو على موقع الويب التالي: www.hp.com/go/certificates (اكتب رقم المنتج في مربع البحث).

تم الإشارة إلى التوافق عن طريق إحدى علامتي التوافق الموضوعتين على المنتج:

للمنتجات غير المعدة للاتصالات وللمنتجات المتصلة المنتظمة في أرجاء الاتحاد الأوروبي مثل Bluetooth®. في نطاق فئة الطاقة حتى 10 ميلي واط.



بالنسبة لمنتجات الاتحاد الأوروبي غير المناسبة للاتصالات (عندما ينطبق ذلك، يتم إدخال رقم الهيكل المكون من 4 أرقام بجانب علامة CE).



راجع ملصق البيانات التنظيمية الموجود على المنتج.

يمكن استخدام إمكانيات الاتصالات السلكية واللاسلكية الخاصة بهذا المنتج في بلدان/مناطق EFTA والاتحاد الأوروبي التالية: النمسا وبلجيكا وبلغاريا وقبرص وجمهورية التشيك والدنمارك وإستونيا وفنلندا وفرنسا وألمانيا واليونان وهنغاريا وأيسلندا وأيرلندا وإيطاليا ولاتفيا وليشتنشتاين ولتوانيا ولوكسمبورج ومالطا وهولندا والنرويج وبولندا والبرتغال وجمهورية سلوفاكيا وسلوفينيا وأسبانيا والسويد وسويسرا والمملكة المتحدة.

يعد موصل الهاتف (ليس مرفقًا بكافة المنتجات) للتوصيل بشبكات الهواتف تناظرية.

المنتجات التي تحتوي على أجهزة LAN لاسلكية

- قد تنص دول معينة على واجبات أو متطلبات خاصة بالنسبة إلى تشغيل شبكات LAN اللاسلكية مثل الاستخدام الداخلي فقط أو تحديد القنوات المتاحة. تأكد من ضبط الإعدادات الدولية للشبكة اللاسلكية صحيحًا.

فرنسا

- تشغيل شبكة LAN لاسلكية 2.4-غيغاهرتز الخاصة بهذا المنتج، يتم تطبيق قيود معينة: لا يجوز أن يستخدم هذا المنتج إلا النطاق الترددي الذي يتراوح من 2400 ميغاهرتز إلى 2454 ميغاهرتز كاملًا (القنوات من 1 إلى 13) وذلك للتطبيقات المنزلية فقط. أما بالنسبة إلى الاستخدام خارج المنزل، يمكن استخدام النطاق الترددي الذي يتراوح ما بين 2400 ميغاهرتز و 2483.5 ميغاهرتز (القنوات من 1 إلى 7) فقط. للاطلاع على آخر المتطلبات، راجع www.arcep.fr.

جهة الاتصال بخصوص الشؤون التنظيمية هي:

Hewlett-Packard GmbH, Dept./MS: HQ-TRE, Herrenberger Strasse 140, 71034 Boeblingen, GERMANY

بيان بخصوص أماكن العمل المعنية بالعروض المرئية في ألمانيا

GS-Erklärung (Deutschland)

Das Gerät ist nicht für die Benutzung im unmittelbaren Gesichtsfeld am Bildschirmarbeitsplatz vorgesehen. Um störende Reflexionen am Bildschirmarbeitsplatz zu vermeiden, darf dieses Produkt nicht im unmittelbaren Gesichtsfeld platziert werden.



DECLARATION OF CONFORMITY

according to ISO/IEC 17050-1 and EN 17050-1

DoC #: SNPRH-1201-R1

Supplier's Name: Hewlett-Packard Company
Supplier's Address: 20, Jia Feng Road Waigaoqiao Free Trade Zone Pudong, Shanghai, PRC 200131

declares, that the product

Product Name and Model: HP Officejet 4630 e-All-in-One Printer series
 HP Deskjet Ink Advantage 4640 e-All-in-One Printer series

Regulatory Model Number: ¹⁾ SNPRH-1201

Radio Module: SDGOB-1292

Product Options: All

conforms to the following Product Specifications and Regulations:

EMC:

CISPR 22:2008 Class B
 EN 55022:2010 Class B
 EN 55024:2010
 EN 61000-3-2:2006 +A1:2009 +A2:2009
 EN 61000-3-3:2008
 FCC CFR 47 Part 15 Class B
 ICES-003, Issue 4 Class B Class B

Safety:

EN 60950-1:2006 +A11:2009 +A1:2010 +A12:2011
 IEC 60950-1:2005 +A1:2009
 EN 62479:2010

Telecom:

EN 300 328 V1.7.1
 EN 301 489-1 V1.8.1
 EN 301 489-17 V2.1.1
 EN 62311:2008
 FCC Rules and Regulations 47 CFR Part 68
 TIA-968-B Telecommunications- Telephone Terminal Equipment Technical Requirements for Connection to the Telephone Network (Sep 2009)
 ES 203 021-1, -2, -3
 CS-03, Part 1, Issue 9, Amendment 4, December 2010

Energy Use:

Regulation (EC) No. 1275/2008
 ENERGY STAR® Qualified Imaging Equipment Operational Mode (OM) Test Procedure

RoHS:

EN 50581:2012

The product herewith complies with the requirements of the Low Voltage Directive 2006/95/EC, the EMC Directive 2004/108/EC, the R&TTE Directive 1999/5/EC, the Ecodesign Directive 2009/125/EC, the RoHS Directive 2011/65/EU and carries the CE marking accordingly.

This device complies with part 15 of the FCC Rules. Operation is subject to the following two conditions:

(1) This device may not cause harmful interference, and (2) this device must accept any interference received, including interference that may cause undesired operation.

Additional Information:

1) This product is assigned a Regulatory Model Number which stays with the regulatory aspects of the design. The Regulatory Model Number is the main product identifier in the regulatory documentation and test reports; this number should not be confused with the marketing name or the product numbers.

Shan HongBo

ICS Product Hardware Quality Engineering, Manager

Local contact for regulatory topics only:

EU: Hewlett-Packard GmbH, HQ-TRE, Hamenberger Strasse 140, 71034 Boblingen, Germany
 U.S.: Hewlett-Packard, 3000 Hanover St., Palo Alto, CA 94304, U.S.A. 650-857-1501

www.hp.eu/certificates

إشعارات تنظيفية لاسلكية

يحتوي هذا الفصل على المعلومات التنظيفية التالية والتي تتعلق بمنتجات لاسلكية:

● [التعرض لإشعاع التردد اللاسلكي](#)

● [إشعار للمستخدمين في البرازيل](#)

● [إشعار للمستخدمين في كندا](#)

● [إشعار للمستخدمين في المكسيك](#)

● [إشعار للمستخدمين في تايوان](#)

● [إشعار الخدمة اللاسلكية للمستخدمين في اليابان](#)

Exposure to radio frequency radiation



Caution The radiated output power of this device is far below the FCC radio frequency exposure limits. Nevertheless, the device shall be used in such a manner that the potential for human contact during normal operation is minimized. This product and any attached external antenna, if supported, shall be placed in such a manner to minimize the potential for human contact during normal operation. In order to avoid the possibility of exceeding the FCC radio frequency exposure limits, human proximity to the antenna shall not be less than 20 cm (8 inches) during normal operation.

إشعار للمستخدمين في البرازيل

Aviso aos usuários no Brasil

Este equipamento opera em caráter secundário, isto é, não tem direito à proteção contra interferência prejudicial, mesmo de estações do mesmo tipo, e não pode causar interferência a sistemas operando em caráter primário. (Res.ANATEL 282/2001).

إشعار للمستخدمين في كندا

Notice to users in Canada/Note à l'attention des utilisateurs canadiens

Under Industry Canada regulations, this radio transmitter may only operate using an antenna of a type and maximum (or lesser) gain approved for the transmitter by Industry Canada. To reduce potential radio interference to other users, the antenna type and its gain should be so chosen that the equivalent isotropically radiated power (e.i.r.p.) is not more than that necessary for successful communication.

This device complies with Industry Canada licence-exempt RSS standard(s). Operation is subject to the following two conditions: (1) this device may not cause interference, and (2) this device must accept any interference, including interference that may cause undesired operation of the device.

WARNING! Exposure to Radio Frequency Radiation The radiated output power of this device is below the Industry Canada radio frequency exposure limits. Nevertheless, the device should be used in such a manner that the potential for human contact is minimized during normal operation.

To avoid the possibility of exceeding the Industry Canada radio frequency exposure limits, human proximity to the antennas should not be less than 20 cm (8 inches).

Conformément au Règlement d'Industrie Canada, cet émetteur radioélectrique ne peut fonctionner qu'avec une antenne d'un type et d'un gain maximum (ou moindre) approuvé par Industrie Canada. Afin de réduire le brouillage radioélectrique potentiel pour d'autres utilisateurs, le type d'antenne et son gain doivent être choisis de manière à ce que la puissance isotrope rayonnée équivalente (p.i.r.e.) ne dépasse pas celle nécessaire à une communication réussie.

Cet appareil est conforme aux normes RSS exemptes de licence d'Industrie Canada. Son fonctionnement dépend des deux conditions suivantes : (1) cet appareil ne doit pas provoquer d'interférences nuisibles et (2) doit accepter toutes interférences reçues, y compris des interférences pouvant provoquer un fonctionnement non souhaité de l'appareil.

AVERTISSEMENT relatif à l'exposition aux radiofréquences. La puissance de rayonnement de cet appareil se trouve sous les limites d'exposition de radiofréquences d'Industrie Canada. Néanmoins, cet appareil doit être utilisé de telle sorte qu'il soit mis en contact le moins possible avec le corps humain.

Afin d'éviter le dépassement éventuel des limites d'exposition aux radiofréquences d'Industrie Canada, il est recommandé de maintenir une distance de plus de 20 cm entre les antennes et l'utilisateur.

Aviso para los usuarios de México

La operación de este equipo está sujeta a las siguientes dos condiciones: (1) es posible que este equipo o dispositivo no cause interferencia perjudicial y (2) este equipo o dispositivo debe aceptar cualquier interferencia, incluyendo la que pueda causar su operación no deseada.

Para saber el modelo de la tarjeta inalámbrica utilizada, revise la etiqueta regulatoria de la impresora.

低功率電波輻射性電機管理辦法

第十二條

經型式認證合格之低功率射頻電機，非經許可，公司、商號或使用者均不得擅自變更頻率、加大功率或變更設計之特性及功能。

第十四條

低功率射頻電機之使用不得影響飛航安全及干擾合法通信；經發現有干擾現象時，應立即停用，並改善至無干擾時方得繼續使用。

前項合法通信，指依電信法規定作業之無線電通信。低功率射頻電機須忍受合法通信或工業、科學及醫藥用電波輻射性電機設備之干擾。

この機器は技術基準適合証明又は工事設計認証を受けた無線設備を搭載しています。

Notice to users of the U.S Telephone network: FCC requirements

This equipment complies with Part 68 of the FCC rules and the requirements adopted by the ACTA. On the rear (or bottom) of this equipment is a label that contains, among other information, a product identifier in the format US:AAAEQ##TXXXX. If requested, this number must be provided to the telephone company.

Applicable connector jack Universal Service Order Codes ("USOC") for the Equipment is: RJ-11 C.

A plug and jack used to connect this equipment to the premises wiring and telephone network must comply with the applicable FCC Part 68 rules and requirements adopted by the ACTA. A compliant telephone cord and modular plug is provided with this product. It is designed to be connected to a compatible modular jack that is also compliant. See installation instructions for details.

The REN is used to determine the number of devices that may be connected to a telephone line. Excessive RENs on a telephone line may result in the devices not ringing in response to an incoming call. In most but not all areas, the sum of RENs should not exceed five (5.0). To be certain of the number of devices that may be connected to a line, as determined by the total RENs, contact the local telephone company. For products approved after July 23, 2001, the REN for this product is part of the product identifier that has the format US:AAAEQ##TXXXX. The digits represented by ## are the REN without a decimal point (e.g., 00 is a REN of 0.0).

If this equipment causes harm to the telephone network, the telephone company will notify you in advance that temporary discontinuance of service may be required. But if advance notice isn't practical, the telephone company will notify the customer as soon as possible. Also, you will be advised of your right to file a complaint with the FCC if you believe it is necessary.

The telephone company may make changes in its facilities, equipment, operations or procedures that could affect the operation of the equipment. If this happens the telephone company will provide advance notice in order for you to make necessary modifications to maintain uninterrupted service.

If trouble is experienced with this equipment, please contact the manufacturer, or look elsewhere in this manual, for repair or warranty information. If the equipment is causing harm to the telephone network, the telephone company may request that you disconnect the equipment until the problem is resolved.

Connection to party line service is subject to state tariffs. Contact the state public utility commission, public service commission or corporation commission for information.

If your home has specially wired alarm equipment connected to the telephone line, ensure the installation of this equipment does not disable your alarm equipment. If you have questions about what will disable alarm equipment, consult your telephone company or a qualified installer.

WHEN PROGRAMMING EMERGENCY NUMBERS AND/OR MAKING TEST CALLS TO EMERGENCY NUMBERS:

- 1) Remain on the line and briefly explain to the dispatcher the reason for the call.
- 2) Perform such activities in the off-peak hours, such as early morning or late evenings.



Note The FCC hearing aid compatibility rules for telephones are not applicable to this equipment.

The Telephone Consumer Protection Act of 1991 makes it unlawful for any person to use a computer or other electronic device, including FAX machines, to send any message unless such message clearly contains in a margin at the top or bottom of each transmitted page or on the first page of the transmission, the date and time it is sent and an identification of the business or other entity, or other individual sending the message and the telephone number of the sending machine or such business, other entity, or individual. (The telephone number provided may not be a 900 number or any other number for which charges exceed local or long-distance transmission charges.)

In order to program this information into your FAX machine, you should complete the steps described in the software.

Note à l'attention des utilisateurs du réseau téléphonique canadien/Notice to users of the Canadian telephone network

Cet appareil est conforme aux spécifications techniques des équipements terminaux d'Industrie Canada. Le numéro d'enregistrement atteste de la conformité de l'appareil. L'abréviation IC qui précède le numéro d'enregistrement indique que l'enregistrement a été effectué dans le cadre d'une Déclaration de conformité stipulant que les spécifications techniques d'Industrie Canada ont été respectées. Néanmoins, cette abréviation ne signifie en aucun cas que l'appareil a été validé par Industrie Canada.

Pour leur propre sécurité, les utilisateurs doivent s'assurer que les prises électriques reliées à la terre de la source d'alimentation, des lignes téléphoniques et du circuit métallique d'alimentation en eau sont, le cas échéant, branchées les unes aux autres. Cette précaution est particulièrement importante dans les zones rurales.



Remarque Le numéro REN (Ringer Equivalence Number) attribué à chaque appareil terminal fournit une indication sur le nombre maximal de terminaux qui peuvent être connectés à une interface téléphonique. La terminaison d'une interface peut se composer de n'importe quelle combinaison d'appareils, à condition que le total des numéros REN ne dépasse pas 5.

Basé sur les résultats de tests FCC Partie 68, le numéro REN de ce produit est 0.0B.

This equipment meets the applicable Industry Canada Terminal Equipment Technical Specifications. This is confirmed by the registration number. The abbreviation IC before the registration number signifies that registration was performed based on a Declaration of Conformity indicating that Industry Canada technical specifications were met. It does not imply that Industry Canada approved the equipment.

Users should ensure for their own protection that the electrical ground connections of the power utility, telephone lines and internal metallic water pipe system, if present, are connected together. This precaution might be particularly important in rural areas.



Note The REN (Ringer Equivalence Number) assigned to each terminal device provides an indication of the maximum number of terminals allowed to be connected to a telephone interface. The termination on an interface might consist of any combination of devices subject only to the requirement that the sum of the Ringer Equivalence Numbers of all the devices does not exceed 5.

The REN for this product is 0.0B, based on FCC Part 68 test results.

Notice to users in the European Economic Area

This product is designed to be connected to the analog Switched Telecommunication Networks (PSTN) of the European Economic Area (EEA) countries/regions.

Network compatibility depends on customer selected settings, which must be reset to use the equipment on a telephone network in a country/region other than where the product was purchased. Contact the vendor or Hewlett-Packard Company if additional product support is necessary.

This equipment has been certified by the manufacturer in accordance with Directive 1999/5/EC (annex II) for Pan-European single-terminal connection to the public switched telephone network (PSTN). However, due to differences between the individual PSTNs provided in different countries, the approval does not, of itself, give an unconditional assurance of successful operation on every PSTN network termination point.

In the event of problems, you should contact your equipment supplier in the first instance.

This equipment is designed for DTMF tone dialing and loop disconnect dialing. In the unlikely event of problems with loop disconnect dialing, it is recommended to use this equipment only with the DTMF tone dial setting.

Hinweis für Benutzer des deutschen Telefonnetzwerks

Dieses HP-Fax ist nur für den Anschluss eines analogen Public Switched Telephone Network (PSTN) gedacht. Schließen Sie den TAE N-Telefonstecker, der im Lieferumfang des HP All-in-One enthalten ist, an die Wandsteckdose (TAE 6) Code N an. Dieses HP-Fax kann als einzelnes Gerät und/oder in Verbindung (mit seriellem Anschluss) mit anderen zugelassenen Endgeräten verwendet werden.

بيان الفاكس السلكي في أستراليا

In Australia, the HP device must be connected to Telecommunication Network through a line cord which meets the requirements of the Technical Standard AS/ACIF S008.

ب إعدادات الفاكس الإضافية

في هذا القسم: تتعلم طريقة إعداد الطابعة بحيث تتمكن من إرسال الفاكسات واستقبالها بنجاح باستخدام أية تجهيزات وخدمات قد تكون لديك على نفس خط الهاتف.

تلميح: يمكنك كذلك استخدام **Fax Setup Wizard** (معالج إعداد الفاكس) **(Windows)** أو **HP Setup Assistant** (مساعد الإعداد من **HP (Mac OS X)**) بغرض مساعدتك في إعداد بعض إعدادات الفاكس الهامة بسرعة، مثل وضع الرد ومعلومات ترويسة الفاكس. يمكنك الوصول إلى هذه الأدوات من خلال برنامج **HP** الذي قمت بتثبيته مع الطابعة. بعد تشغيلك هذه الأدوات، اتبع الإجراءات الواردة في هذا القسم لإكمال إعداد الفاكس.

يحتوي هذا القسم على المواضيع التالية:

- [إعداد وظائف الفاكس \(نظمة الهاتف المتوازية\)](#)
- [إعداد الفاكس من النوع المسلسل](#)
- [اختيار إعداد الفاكس](#)

إعداد وظائف الفاكس (أنظمة الهاتف المتوازية)

قبل البدء في إعداد الطابعة لإرسال الفاكسات واستقبالها، حدد نظام الهاتف المستخدم في بلدك/منطقتك. إن الإرشادات حول إعداد الفاكس قد تختلف وفقًا لكون نظام الهاتف إما متسلسلاً أو متوازيًا.

جدول ب-1 بلدان/مناطق يُستخدم فيها نظام الهاتف المتوازي

الأرجنتين	أستراليا	البرازيل
كندا	شيلي	الصين
كولومبيا	اليونان	الهند
إكوادور	أيرلندا	اليابان
كوريا	أمريكا اللاتينية	ماليزيا
المكسيك	الفلبين	بولندا
ليرتل	روسيا	المملكة العربية السعودية
سنغافورة	إسبانيا	تايوان
تايلاند	الولايات المتحدة الأمريكية	فنزويلا
فيتنام		

- إذا لم تكن ترى بلدك/منطقتك في الجدول، فمن المحتمل أن لديك نظام هاتف تسلسليًا. في نظام الهاتف التسلسلي، لا يسمح نوع الموصل في أجهزة الهاتف المشتركة (أجهزة المودم والهواتف وأجهزة الرد على المكالمات) بالتوصيل الظاهر بمنفذ "2-EXT" على الطابعة. بدلاً من ذلك، يجب توصيل كافة الأجهزة بمقبس الهاتف الموجود بالخائط.

ملاحظة: في بعض البلدان/المناطق التي تستخدم أنظمة الهاتف التسلسلية، قد يحتوي سلك الهاتف المزود مع الطابعة على مقبس خائط إضافي مرفق به. هذا يمكنك من توصيل أجهزة اتصالات أخرى بمقبس الخائط الذي تقوم بتوصيل الطابعة به.

قد تحتاج إلى توصيل سلك الهاتف المتوفر بالحوّل للموفر لبلدك/منطقتك.

- إذا كانت بلدك/منطقتك واردة في الجدول، فقد يكون لديك نظام هاتفي من النوع المتوازي. في نظام الهاتف المتوازي، يمكنك توصيل جهاز هاتف مشترك بخط الهاتف باستخدام منفذ "2-EXT" في الجزء الخلفي من الطابعة.

ملاحظة: إذا كان لديك نظام هاتف متوازي؛ توصي HP باستخدام سلك هاتف مكون من سلكين يتم تزويده مع الطابعة لتوصيل الجهاز بمقبس الهاتف الموجود بالخائط.

إذا لم تكن متأكدًا من نوع نظام الهاتف الموجود لديك (متسلسل أو متوازي)، فراجع شركة الهاتف.

يحتوي هذا القسم على المواضيع التالية:

- [اختار إعداد الفاكس الصحيح لميزتك أو مكتبك](#)
- [الحالة أ: خط هاتف منفصل \(بلا مكالمات صوتية\)](#)
- [الحالة ب: إعداد الطابعة مع DSL](#)
- [الحالة ج: إعداد الطابعة مع نظام هاتف PBX أو خط ISDN](#)
- [الحالة د: إرسال فاكس مع خدمة رنين مميزة على نفس الخط](#)
- [الحالة هـ: خط الصوت/الفاكس المشترك](#)
- [الحالة و: خط الصوت/الفاكس المشترك مع بريد صوتي](#)

- الحالة ز: خط فاكس مشترك مع مودم الكمبيوتر (دون استقبال مكالمات صوتية)
- الحالة ح: خط الصوت/الفاكس المشترك مع مودم الكمبيوتر
- الحالة ط: خط صوت/فاكس مشترك مع جهاز الرد على المكالمات
- الحالة ي: خط الصوت/الفاكس مع مودم الكمبيوتر وجهاز الرد على المكالمات
- الحالة ك: خط الصوت/الفاكس المشترك مع مودم الاتصال الهاتفي الخاص بالكمبيوتر والبريد الصوتي

اختر إعداد الفاكس الصحيح لمنزلك أو مكتبك

للتغلب على إرسال الفاكسات واستقبالها بنجاح، يجب معرفة أنواع الأجهزة والخدمات (إن وجدت) التي تشارك نفس خط الهاتف مع الطابعة. يعد هذا هاماً لأنك قد تحتاج إلى توصيل بعض الأجهزة المكتبية مباشرة بالطابعة، كما أنك قد تحتاج إلى تغيير بعض إعدادات الفاكس قبل أن تتمكن من إرسال الفاكسات واستقبالها بنجاح.

١. حدد ما إذا كان نظام الهاتف الخاص بك متسلسلاً أو متوازيًا. راجع [إعداد وظائف الفاكس \(نظرة الهاتف المتوازية\)](#) في صفحة ١٤٠.

أ. بالنسبة لنظام الهاتف التسلسلي — راجع [إعداد الفاكس من النوع المتسلسل](#) في صفحة ١٦٠.

ب. بالنسبة لنظام الهاتف المتوازي — انتقل إلى الخطوة 2.

٢. حدد مجموعة الأجهزة والخدمات التي تشارك خط الفاكس الخاص بك.

• **DSL: خدمة خط المشترك الرقمي (DSL)** من خلال شركة الاتصالات الخاصة بك. (قد يسمى DSL بـ **ADSL** في بلدك/منطقتك).

• **PBX: نظام شبكة الهاتف الخاصة (PBX)** أو نظام شبكة خدمات متكاملة رقمية (**ISDN**).

• خدمة الرنين المميز: تتيح خدمة الرنين المميز المتقدمة من خلال شركة الاتصالات توفير العديد من أرقام الهاتف مع نماذج رنين مختلفة.

• مكالمات صوتية: يتم استقبال المكالمات الصوتية على نفس رقم الهاتف الذي تستخدمه لمكالمات الفاكس في الطابعة.

• مودم الاتصال الهاتفي الخاص بالكمبيوتر: يوجد مودم اتصال هاتفي خاص بالكمبيوتر على نفس الخط الهاتفي مثل الطابعة. إذا كانت إجابتك "نعم" على أي من الأسئلة التالية، فأنت تستخدم مودم اتصال هاتفي خاص بالكمبيوتر:

- هل تقوم بإرسال فاكسات واستقبالها مباشرة إلى ومن تطبيقات برامج الكمبيوتر عن طريق التوصيل الهاتفي الشبكي؟
- هل تقوم بإرسال واستقبال رسائل البريد الإلكتروني على جهاز الكمبيوتر عن طريق التوصيل الهاتفي الشبكي؟
- هل يمكنك الاتصال بالإنترنت من جهاز الكمبيوتر عن طريق التوصيل الهاتفي الشبكي؟

• جهاز الرد على المكالمات: جهاز للرد على المكالمات الصوتية والتي تستعمل رقم الهاتف ذاته الذي تستخدمه لمكالمات الفاكس في الطابعة.

• خدمة البريد الصوتي: اشترك في خدمة البريد الصوتي عن طريق شركة الهاتف ومن خلال الرقم ذاته الذي تستخدمه لمكالمات الفاكس في الطابعة.

٣. من الجدول التالي، قم باختيار مجموعة الأجهزة والخدمات التي تناسب الإعداد في منزلك أو مكتبك. ثم ابحث عن إعداد الفاكس الموصى به. توجد إرشادات خطوة بخطوة لكل حالة في الأقسام اللاحقة.



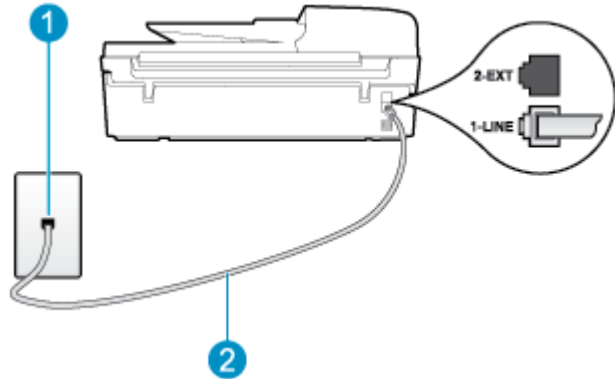
ملاحظة: عند عدم وصف الإعداد الخاص بمنزلك أو مكتبك في هذا القسم، فقم بإعداد الطابعة بنفس الطريقة التي تقوم فيها بإعداد الهاتف التناظري العادي. تأكد من استخدام سلك الهاتف المزود بالعلبة لتوصيل أحد الطرفين بمقبس الهاتف الموجود بالحائط والطرف الآخر بالمنفذ المكتوب عليه **LINE_1** في الجزء الخلفي من الطابعة. عند استخدام سلك هاتف آخر، فقد تتعرض إلى مشاكل أثناء إرسال الفاكسات واستقبالها. قد تحتاج إلى توصيل سلك الهاتف المتوفر بالمحول الموفر لبلدك/منطقتك.

	خدمة البريد الصوتي	آلة الرد على المكالمات	مودم كبيوتر باتصال هاتفي	مكالمات صوتية	خدمة الرنين المميز	PBX	DSL
الحالة أ: خط هاتف منفصل (بلا مكالمات صوتية) في صفحة ١٤٢.							
الحالة ب: إعداد الطابعة مع DSL في صفحة ١٤٣.							✓
الحالة ج: إعداد الطابعة مع نظام هاتف PBX أو خط SDN في صفحة ١٤٤.						✓	
الحالة د: إرسال فاكس مع خدمة رنين مميزة على نفس الخط في صفحة ١٤٤.					✓		
الحالة هـ: خط الصوت/الفاكس المشترك في صفحة ١٤٥.				✓			
الحالة و: خط الصوت/الفاكس المشترك مع بريد صوتي في صفحة ١٤٦.	✓			✓			
الحالة ز: خط فاكس مشترك مع مودم الكمبيوتر/هاتف استقبال مكالمات صوتية في صفحة ١٤٧.			✓				
الحالة ح: خط الصوت/الفاكس المشترك مع مودم الكمبيوتر في صفحة ١٥٠.			✓	✓			
الحالة ط: خط صوت/فاكس مشترك مع جهاز الرد على المكالمات في صفحة ١٥٣.		✓		✓			
الحالة ي: خط الصوت/الفاكس المشترك مع مودم الكمبيوتر وجهاز الرد على المكالمات في صفحة ١٥٤.		✓	✓	✓			
الحالة ك: خط الصوت/الفاكس المشترك مع مودم الاتصال الوطني الخاص بالكمبيوتر والبريد الصوتي في صفحة ١٥٧.	✓		✓	✓			

الحالة أ: خط هاتف منفصل (بلا مكالمات صوتية)

إذا كان لديك خط هاتف مستقل لا تستلم عليه مكالمات صوتية، ولم يكن لديك أية أجهزة أخرى متصلة بخط الهاتف هذا، فقم بإعداد الطابعة كما هو موضح في هذا القسم.

شكل ب-1 منظر خلفي للطابعة



1	مقبس الهاتف الموجود بالخائط
2	استخدم سلك الهاتف المزود في العلبة مع الطابعة لتوصيله بمنفذ LINE_1.
	قد تحتاج إلى توصيل سلك الهاتف المتوفر بالهول الموفر لبلدك/منطقتك.

إعداد الطابعة مع خط الفاكس المستقل

١. باستخدام سلك الهاتف المزود بالعلبة مع الطابعة، قم بتوصيل أحد الطرفين بمقبس الهاتف الموجود بالخائط، ثم قم بتوصيل الطرف الآخر بالمنفذ المسمى LINE_1 في الجزء الخلفي للطابعة.

ملاحظة: قد تحتاج إلى توصيل سلك الهاتف المتوفر بالهول الموفر لبلدك/منطقتك.

إذا لم تستخدم السلك المزود للتوصيل من مقبس الهاتف الموجود بالخائط بالطابعة، فقد لا تتمكن من إرسال واستقبال الفاكسات بنجاح. إن سلك الهاتف الخاص هذا يختلف عن أسلاك الهاتف التي قد توجد لديك في المنزل أو في المكتب.

٢. قم بتشغيل إعداد الرد التلقائي.

٣. (اختياري) قم بتغيير إعداد روات للرد إلى أقل إعداد (رتنان).

٤. اختبر عمل الفاكس.

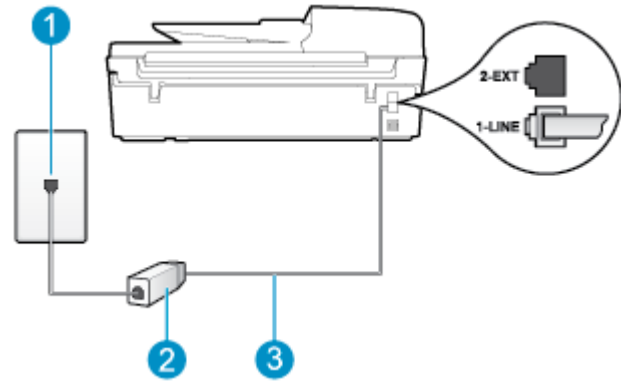
عندما يرن الهاتف، تقوم الطابعة بالرد آلياً بعد عدد الرئات التي قمت بضبطها في إعداد روات للرد. بعد ذلك تبدأ الطابعة في إصدار نغمات استقبال الفاكس إلى سماعات إرسال الفاكس وتستقبل الفاكس.

الحالة ب: إعداد الطابعة مع DSL

إذا كانت لديك خدمة DSL عن طريق شركة الهاتف ولم توصل أية أجهزة بالطابعة، فقم باستخدام الإرشادات الواردة في هذا القسم لتوصيل مرشح DSL بين مقبس الهاتف الموجود بالخائط والطابعة. يقوم مرشح DSL بإزالة الإشارة الرقمية التي قد تتداخل مع الطابعة، حتى تتمكن الطابعة من الاتصال بشكل صحيح بخط الهاتف. (قد يسمى DSL بـ ADSL في بلدك/منطقتك.)

ملاحظة: إذا كان لديك خط DSL ولم تتم بتوصيل مرشح DSL، فلن تتمكن من إرسال الفاكسات واستقبالها بواسطة الطابعة.


شكل ب-٢ منظر خلفي للطابعة



1	مقبس الهاتف الموجود بالخائط
2	يتم توفر مرشح DSL (أو ADSL) والسلك من قبل مزود خدمة DSL
3	استخدم سلك الهاتف المزود في العلبة مع الطابعة لتوصيله بمنفذ LINE_1.
	قد تحتاج إلى توصيل سلك الهاتف المتوفر بالهول الموفر لبلدك/منطقتك.

١. حصل على مرشح DSL من مزود DSL.

٢. باستخدام سلك الهاتف المزود في العلبة مع الطابعة، قم بتوصيل أحد الأطراف بالمنفذ المفتوح في مرشح DSL. ثم قم بتوصيل الطرف الآخر بالمنفذ المكتوب عليه LINE_1 في الجزء الخلفي للطابعة.

 **ملاحظة:** قد تحتاج إلى توصيل سلك الهاتف المتوفر بالمحول الموفر لبلدك/منطقتك.

إذا لم تستخدم السلك المزود للتوصيل بين مرشح DSL والطابعة، فقد لا تتمكن من إرسال الفاكسات واستقبالها بنجاح. إن سلك الهاتف الخاص هذا يختلف عن أسلاك الهاتف التي قد توجد لديك في المنزل أو في المكتب.

نظرا لتوفر سلك هاتف واحد فقط، فقد تحتاج إلى الحصول على المزيد من أسلاك الهاتف لإتمام هذا الإعداد.

٣. قم بتوصيل سلك هاتف إضافي من مرشح DSL بمقبس الهاتف الموجود بالخائط.


٤. اختبر عمل الفاكس.

إذا واجهت مشاكل في إعداد الطابعة مع المعدات الاختيارية، فاتصل بموفر الخدمة المحلي الخاص بك أو بالوكيل للحصول على مساعدة إضافية.


الحلقة ج: إعداد الطابعة مع نظام هاتف PBX أو خط ISDN

في حالة استخدام إما نظام الهاتف PBX أو محول ISDN، فتأكد من القيام بما يلي:

- إذا كنت تستخدم PBX أو محول/مهايئ طرفي لنظام ISDN، قم بتوصيل الطابعة بالمنفذ المحدد لاستخدام الفاكس والهاتف. تأكد، أيضًا، من ضبط المحول الطرفي إلى نوع المحور الصحيح للبلاد/المنطقة، إذا كان ذلك ممكنا.

 **ملاحظة:** إن بعض أنظمة ISDN تتمكّن من تكوين المنافذ لأجهزة الهاتف المعينة. على سبيل المثال، قد تكون قد خصصت منفذًا واحدًا للهاتف وفاكس المجموعة 3 ومنفذًا آخر لأهداف متعددة. عند التعرض إلى مشاكل في حالة التوصيل بمنفذ الهاتف/الفاكس لمحول ISDN، حاول استخدام المنفذ المخصص لأهداف متعددة؛ وقد يسمى "multi-combi" أو اسم مشابه.

- في حالة استخدام نظام الهاتف PBX، قم بضبط نغمة رنين مميزة مكاملة في وضع الانتظار إلى "إيقاف تشغيل".

 **ملاحظة:** إن العديد من أنظمة PBX الرقمية تحتوي على نغمة انتظار مكالمات التي يتم ضبطها على "تشغيل" بصورة افتراضية. تشوش نغمات انتظار المكالمات على أي عملية إرسال للفاكسات، ولا يمكنك إرسال الفاكسات أو استقبالها من خلال الطابعة. راجع الوثائق المتوفرة مع نظام الهاتف PBX للحصول على إرشادات حول كيفية إيقاف تشغيل نغمة انتظار المكالمات.

- في حالة استخدام نظام الهاتف PBX، قم بالاتصال بالرقم للحصول على خط خارجي قبل الاتصال برقم الفاكس.

- تأكد من استخدام السلك المزود للتوصيل بين مقبس الهاتف الموجود بالخائط والطابعة. عند عدم القيام بذلك، فقد لا تتمكن من إرسال الفاكسات واستقبالها بنجاح. إن سلك الهاتف الخاص هذا يختلف عن أسلاك الهاتف التي قد توجد لديك في المنزل أو في المكتب. إذا كان السلك المزود قصيرا جدًا، فيمكنك شراء وصلة من متجر الأجهزة الكهربائية لزيادة الطول.

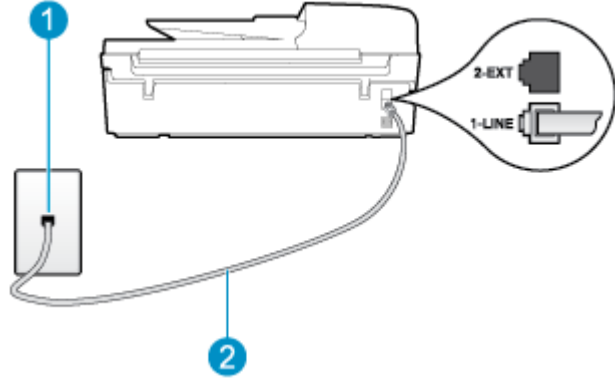
قد تحتاج إلى توصيل سلك الهاتف المتوفر بالمحول الموفر لبلدك/منطقتك.

إذا واجهت مشاكل في إعداد الطابعة مع المعدات الاختيارية، فاتصل بموفر الخدمة المحلي الخاص بك أو بالوكيل للحصول على مساعدة إضافية.

الحلقة د: إرسال فاكس مع خدمة رنين مميزة على نفس الخط

إذا كنت مشتركًا في خدمة الرنين المميز (من خلال شركة الهواتف) فإن ذلك يتيح لك الحصول على أرقام هاتف متعددة على خط هاتف واحد، لكل منها نموذج رنين مختلف، فقم بإعداد الطابعة على النحو الموضح في هذا القسم.

شكل ب-٣ منظر خلني للطابعة



1	مقبس الهاتف الموجود بالخائط
2	استخدم سلك الهاتف المزود في العلبة مع الطابعة لتوصيله بمنفذ LINE_1. قد تحتاج إلى توصيل سلك الهاتف المتوفر بالمحول الموفر لبلدك/منطقتك.

إعداد الطابعة لتستعمل خدمة الرنين المميز

١. باستخدام سلك الهاتف المزود بالعلبة مع الطابعة، قم بتوصيل أحد الطرفين بمقبس الهاتف الموجود بالخائط، ثم قم بتوصيل الطرف الآخر بالمنفذ المسمى LINE_1 في الجزء الخلفي للطابعة.

ملاحظة: قد تحتاج إلى توصيل سلك الهاتف المتوفر بالمحول الموفر لبلدك/منطقتك.

إذا لم تستخدم السلك المزود للتوصيل من مقبس الهاتف الموجود بالخائط بالطابعة، فقد لا تتمكن من إرسال واستقبال الفاكسات بنجاح. إن سلك الهاتف الخاص هذا يختلف عن أسلاك الهاتف التي قد توجد لديك في المنزل أو في المكتب.

٢. قم بتشغيل إعداد الرد التلقائي.

٣. قم بتغيير إعداد الرنين المميز بحيث يلائم التوزيع المخصص من قبل شركة الهواتف لرقم الفاكس الخاص بك.

ملاحظة: بشكل افتراضي، تم ضبط الطابعة للرد على جميع أنماط الرنين. في حالة عدم ضبط الرنين المميز بحيث يلائم نمط الرنين المخصص لرقم الفاكس الخاص بك، فقد تقوم الطابعة بالرد على كل من المكالمات الصوتية ومكالمات الفاكس أو قد لا ترد عليها أبداً.

تلميح: يمكن أيضاً استخدام ميزة اكتشاف نمط الرنين في لوحة تحكم الطابعة لضبط الرنين المميز. بواسطة هذه الميزة، تعرف الطابعة على نمط رنين المكالمات الواردة وتسجلها، واستناداً إلى تلك المكالمات، ستحدد تلقائياً نمط الرنين المميز المخصص لمكالمات الفاكس من قبل شركة الهواتف الخاصة بك. للمزيد من المعلومات، راجع [ضبط نوع الطلب في صفحة ٥٧](#).

٤. (اختياري) قم بتغيير إعداد روات للرد إلى أقل إعداد (رتنان).

٥. اختبر عمل الفاكس.

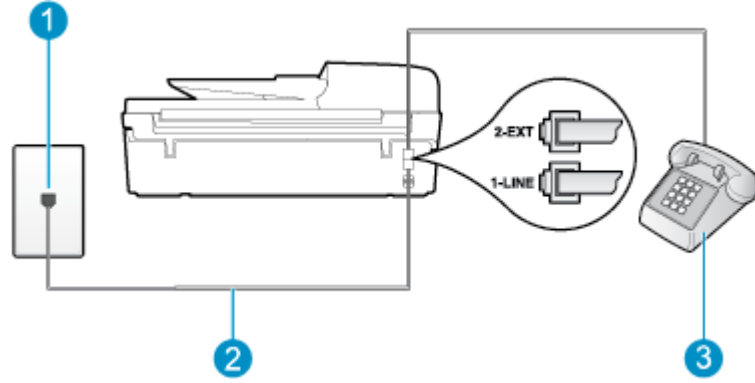
تقوم الطابعة بالرد الآلي على المكالمات الواردة التي تحتوي على نمط الرنين الذي قمت بتعيينه (الإعداد الرنين المميز) بعد عدد الرئات التي حددتها (الإعداد روات للرد). بعد ذلك تبدأ الطابعة في إصدار نغمات استقبال الفاكس إلى جهاز إرسال الفاكس وتستقبل الفاكس.

إذا واجهت مشاكل في إعداد الطابعة مع المعدات الاختيارية، فاتصل بموفر الخدمة المحلي الخاص بك أو بالوكيل للحصول على مساعدة إضافية.

الحالة هـ: خط الصوت/الفاكس المشترك

إذا كنت تستقبل المكالمات الصوتية ومكالمات الفاكس على نفس رقم الهاتف ولم يكن لديك أية أجهزة مكتبية أخرى (أو بريد صوتي) على خط الهاتف هذا، فقم بإعداد الطابعة كما هو موضح في هذا القسم.

شكل ب-٤ منظر خلفي للطابعة



1	مقيس الهاتف الموجود بالحائط
2	استخدم سلك الهاتف المزود في العلبة مع الطابعة لتوصيله بمنفذ LINE_1. قد تحتاج إلى توصيل سلك الهاتف المتوفر بالهول الموفر لبادك/منطقتك.
3	هاتف (اختياري)

إعداد الطابعة مع خط مشترك للصوت/الفاكس

١. باستخدام سلك الهاتف المزود بالعلبة مع الطابعة، قم بتوصيل أحد الطرفين بمقيس الهاتف الموجود بالحائط، ثم قم بتوصيل الطرف الآخر بالمنفذ المسمى LINE_1 في الجزء الخلفي للطابعة.

ملاحظة: قد تحتاج إلى توصيل سلك الهاتف المتوفر بالهول الموفر لبادك/منطقتك.

إذا لم تستخدم السلك المزود للتوصيل من مقيس الهاتف الموجود بالحائط بالطابعة، فقد لا تتمكن من إرسال واستقبال الفاكسات بنجاح. إن سلك الهاتف الخاص هذا يختلف عن أسلاك الهاتف التي قد توجد لديك في المنزل أو في المكتب.

٢. اعمل واحداً مما يلي:

- إذا كان يوجد لديك نظام الهاتف من النوع المتوازي، فقم بإزالة التابيس الأبيض من المنفذ المكتوب عليه EXT_2 في الجزء الخلفي من الطابعة، ثم قم بتوصيل الهاتف بهذا المنفذ.
- عند استخدام نظام هاتف مسلسل، قد يمكنك توصيل الهاتف مباشرةً فوق كابل الطابعة و الذي لها مقيس حائط. مرفق بها.

٣. يلزمك الآن اختيار الأسلوب الذي سوف ترد الطابعة على المكالمات به، إما تلقائياً أو يدوياً:

- في حالة إعداد الطابعة للرد على مكالمات آلياً، فستقوم بالرد على جميع المكالمات الواردة واستقبال الفاكسات. لا تتمكن الطابعة من التمييز بين مكالمات الفاكس والمكالمات الصوتية في هذه الحالة؛ إذا كنت تشك أن المكلمة عبارة عن مكلمة صوتية، فإنه يجب عليك الرد عليها قبل أن ترد الطابعة عليها. لإعداد الطابعة بحيث ترد على المكالمات آلياً، قم بتشغيل إعداد الرد التلقائي.
- عند إعداد الطابعة للرد على الفاكسات يدوياً، فيجب أن تكون متواجداً للرد شخصياً على مكالمات الفاكس الواردة، وإلا فلن تتمكن الطابعة من استقبال الفاكسات. لإعداد الطابعة بحيث ترد على المكالمات يدوياً، قم بإيقاف إعداد الرد التلقائي.

٤. قم بتشغيل اختبار الفاكس.

إذا التقطت سماعة الهاتف قبل قيام الطابعة بالرد على المكلمة وسمعت نغمات فاكس من جهاز الفاكس الذي يقوم بإرسال الفاكس، فستحتاج للرد على مكلمة الفاكس يدوياً.

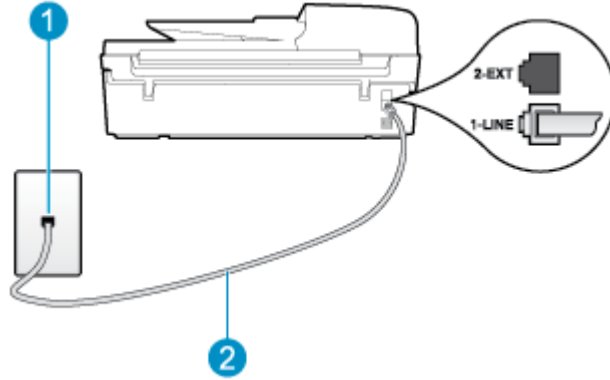
إذا واجهت مشاكل في إعداد الطابعة مع المعدات الاختيارية، فانصل بموفر الخدمة المحلي الخاص بك أو بالوكيل للحصول على مساعدة إضافية.

الحالة و: خط الصوت/الفاكس المشترك مع بريد صوتي

إذا كنت تستقبل مكالمات الصوت ومكالمات الفاكس على نفس رقم الهاتف وكنت مشتركاً كذلك في خدمة بريد صوتي من خلال شركة الهاتف؛ فقم بإعداد الطابعة كما هو موضح في هذا القسم.

ملاحظة: لا يمكنك استقبال الفاكسات آلياً عند استخدام خدمة البريد الصوتي على نفس الرقم الهاتفي الذي تستخدمه في مكالمات الفاكس. يجب عليك استقبال الفاكسات يدوياً؛ وهذا يعني أنه يجب أن تكون متواجداً لرد بنفسك على مكالمات الفاكس الواردة. إذا كنت تريد بدأاً من ذلك استقبال الفاكسات آلياً، فاتصل بشركة الهواتف للاشتراك في خدمة الرنين المميز، أو الحصول على خط هاتف مستقل لإرسال واستقبال الفاكسات.

شكل ب-5 منظر خلفي للطابعة



1	مقيس الهاتف الموجود بالخائط
2	استخدم سلك الهاتف المزود في العلبة مع الطابعة للتوصيل بمنفذ 1-LINE. قد تحتاج إلى توصيل سلك الهاتف المتوفر بالهول الموفر لبلدك/منطقتك.

إعداد الطابعة لاستعمال البريد الصوتي

1. باستخدام سلك الهاتف المزود بالعلبة مع الطابعة، قم بتوصيل أحد الطرفين بمقيس الهاتف الموجود بالخائط، ثم قم بتوصيل الطرف الآخر بالمنفذ المسمى LINE_1 في الجزء الخلفي للطابعة. قد تحتاج إلى توصيل سلك الهاتف المتوفر بالهول الموفر لبلدك/منطقتك.

ملاحظة: قد تحتاج إلى توصيل سلك الهاتف المتوفر بالهول الموفر لبلدك/منطقتك.

إذا لم تستخدم السلك المزود للتوصيل من مقيس الهاتف الموجود بالخائط بالطابعة، فقد لا تتمكن من إرسال واستقبال الفاكسات بنجاح. إن سلك الهاتف الخاص هذا يختلف عن أسلاك الهاتف التي قد توجد لديك في المنزل أو في المكتب.

2. قم بإيقاف تشغيل إعداد الرد التلقائي.

3. اختبر عمل الفاكس.

يجب أن تكون متواجداً لكي ترد بنفسك على مكالمات الفاكس الواردة، وإلا فإن الطابعة لن تتمكن من استقبال الفاكسات. يجب عليك بدء تشغيل الفاكس يدوياً قبل أن يقوم البريد الصوتي بالتقاط الخط. إذا واجهت مشاكل في إعداد الطابعة مع المعدات الاختيارية، فاتصل بموفر الخدمة المحلي الخاص بك أو بالوكيل للحصول على مساعدة إضافية.

الحالة ز: خط فاكس مشترك مع مودم الكمبيوتر (بدون استقبال مكالمات صوتية)

إذا كان لديك خط فاكس لا تتلقى عليه أية مكالمات صوتية، وكان لديك كذلك مودم كمبيوتر متصل بخيط الهاتف هذا، فقم بإعداد الطابعة كما هو موضح في هذا القسم.

ملاحظة: إذا كان بجوزيك مودم اتصال هاتفي خاص بالكمبيوتر، فإنه يقوم بمشاركة خط الهاتف مع الطابعة. لا يمكنك استخدام المودم والطابعة في نفس الوقت. على سبيل المثال، لا يمكن استخدام الطابعة لإرسال الفاكسات واستقبالها أثناء استخدام مودم الطالب الهاتفي الخاص بالكمبيوتر لإرسال البريد الإلكتروني أو الوصول إلى الإنترنت.

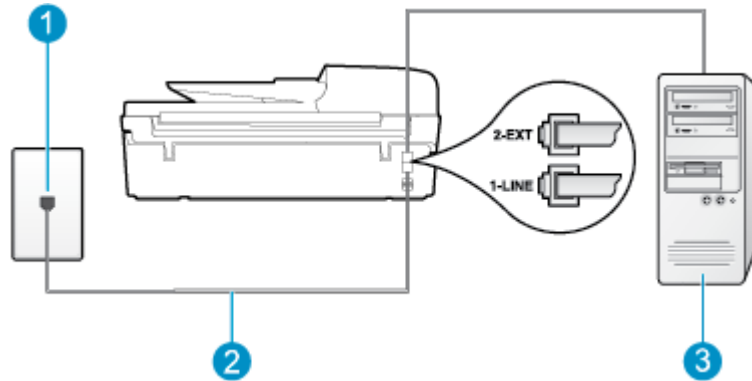
- إعداد الطابعة مع مودم كمبيوتر للاتصال الهاتفي

- إعداد الطابعة مع مودم كمبيوتر DSL/ADSL

إعداد الطابعة مع مودم كيبوتر للاتصال الهاتفي

إذا كنت تستخدم نفس خط الهاتف لإرسال الفاكسات ولمودم الطلاب الهاتفي الخاص بالكمبيوتر، اتبع هذه الخطوات لضبط إعداد الطابعة.

شكل ب-6 منظر خلفي للطابعة



1	مقبس الهاتف الموجود بالحائط
2	استخدم سلك الهاتف المزود في العلبة مع الطابعة للتوصيل بمنفذ 1-LINE. قد تحتاج إلى توصيل سلك الهاتف المتوفر بالهول الموفر لديك/منطقتك.
3	كمبيوتر مع مودم

إعداد الطابعة مع مودم كيبوتر باتصال هاتفي

1. قم بإزالة القابس الأبيض من المنفذ المسمى EXT_2 في الجزء الخلفي للطابعة.
2. اجث عن سلك الهاتف الذي يقوم بالتوصيل من خاف حماز الكمبيوتر (مودم الاتصال الهاتفي الخاص بالكمبيوتر) إلى مقبس الهاتف الموجود بالحائط. افصل الكابل من مقبس الهاتف الموجود بالحائط وأدخله في المنفذ المسمى EXT_2 في الجزء الخلفي للطابعة.
3. باستخدام سلك الهاتف المزود بالعلبة مع الطابعة، قم بتوصيل أحد الطرفين بمقبس الهاتف الموجود بالحائط، ثم قم بتوصيل الطرف الآخر بالمنفذ المسمى LINE_1 في الجزء الخلفي للطابعة.

ملاحظة: قد تحتاج إلى توصيل سلك الهاتف المتوفر بالهول الموفر لديك/منطقتك.

إذا لم تستخدم السلك المزود للتوصيل من مقبس الهاتف الموجود بالحائط بالطابعة، فقد لا تتمكن من إرسال واستقبال الفاكسات بنجاح. إن سلك الهاتف الخاص هذا يختلف عن أسلاك الهاتف التي قد توجد لديك في المنزل أو في المكتب.

4. إذا كان برنامج المودم الخاص بك مضبوطاً إلى استقبال الفاكسات على الكمبيوتر آلياً، فقم بإيقاف تشغيل هذا الإعداد.

ملاحظة: عند عدم إيقاف تشغيل إعداد الاستقبال الآلي للفاكسات في برنامج المودم، فلا تتمكن الطابعة من استقبال الفاكسات.

5. قم بتشغيل إعداد الرد التلقائي.

6. (اختياري) قم بتغيير إعداد روات الرد إلى أقل إعداد (رتنان).

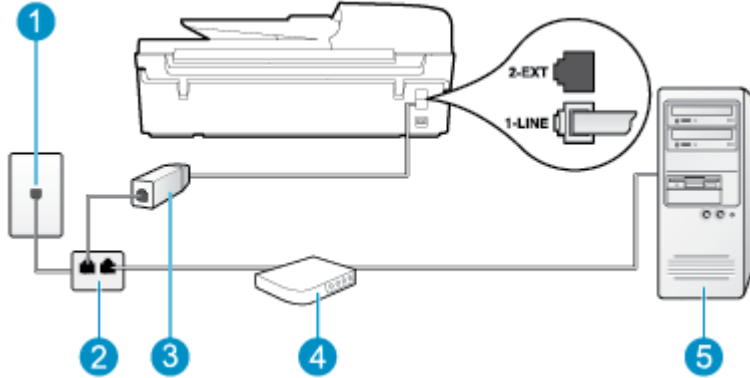
7. اختبر عمل الفاكس.

عندما يرن الهاتف، تقوم الطابعة بالرد آلياً بعد عدد الرات التي قمت بضبطها في إعداد روات الرد. بعد ذلك تبدأ الطابعة في إصدار نغمات استقبال الفاكس إلى جهاز إرسال الفاكس وتستقبل الفاكس.

إذا واجهت مشاكل في إعداد الطابعة مع المعدات الاختيارية، فانصل بموفر الخدمة المحلي الخاص بك أو بالوكيل للحصول على مساعدة إضافية.

إعداد الطابعة مع مودم كيبوتر DSL/ADSL

إذا كان لديك خط DSL وتستخدم خط الهاتف هذا لإرسال الفاكسات، اتبع هذه التعليمات لضبط إعدادات الفاكس.



مقيس الهاتف الموجود بالخائط	1
مقسم متوازي	2
مرشح DSL/ADSL	3
قم بتوصيل أحد أطراف مقيس الهاتف المرفق بالطابعة ليتصل بمنفذ LINE_1 في ظهر الطابعة. قم بتوصيل الطرف الآخر من السلك بمرشح DSL/ADSL. قد تحتاج إلى توصيل سلك الهاتف المتوفر بالهول الموفر لبلادك/منطقتك.	
مودم كيبوتر DSL/ADSL	4
Computer (كيبوتر)	5

ملاحظة: يجب عليك شراء المقسم المتوازي. يشتمل المقسم المتوازي على منفذ RJ-11 واحد في الجزء الأمامي ومنفذي RJ-11 في الجزء الخلفي. لا تستخدم مقسم الهاتف ثنائي الخطوط ولا مقسماً تسلسلياً ولا مقسماً متوازيًا يشتمل على منفذ RJ-11 في الجهة الأمامية ومقيس في الجهة الخلفية.

شكل ب-7 مثال لوحدة التقسيم المتوازية



إعداد الطابعة مع مودم كيبوتر DSL/ADSL

١. احصل على مرشح DSL من مزود DSL.

٢. باستخدام سلك الهاتف المزود في العلبة مع الطابعة، قم بتوصيل أحد أطراف مرشح DSL. ثم قم بتوصيل الطرف الآخر بالمنفذ المكتوب عليه LINE_1 في الجزء الخلفي للطابعة.

ملاحظة: قد تحتاج إلى توصيل سلك الهاتف المتوفر بالهول الموفر لبلادك/منطقتك.

إذا لم تستخدم السلك المزود للتوصيل بين مرشح DSL والجزء الخلفي من الطابعة، فقد لا تتمكن من إرسال الفاكسات واستقبالها بنجاح. إن سلك الهاتف الخاص هذا يختلف عن أسلاك الهاتف التي قد توجد لديك في المنزل أو في المكتب.

٣. قم بتوصيل مرشح DSL بالمقسم المتوازي.

٤. قم بتوصيل مودم DSL بالمقسم المتوازي.

٥. قم بتوصيل المقسم المتوازي بالمقبس الحائطى.

٦. اختبر عمل الفاكس.

عندما يرن الهاتف، تقوم الطابعة بالرد آلياً بعد عدد الربات التي قمت بضبطها في إعداد **ربات للرد**. بعد ذلك تبدأ الطابعة في إصدار نغمات استقبال الفاكس إلى جهاز إرسال الفاكس وتستقبل الفاكس.

إذا واجهت مشاكل في إعداد الطابعة مع المعدات الاختيارية، فاتصل بموفر الخدمة المحلي الخاص بك أو بالوكيل للحصول على مساعدة إضافية.

الحالة ح: خط الصوت/الفاكس المشترك مع مودم الكمبيوتر

هناك طريقتان مختلفتان لإعداد الطابعة مع الكمبيوتر استناداً لعدد منافذ الهاتف التي توجد في الكمبيوتر. قبل أن تبدأ، قم بفحص الكمبيوتر لمعرفة ما إذا كان يحتوي على منفذ واحد أو على منفذين للهاتف.

ملاحظة: في حالة احتواء الكمبيوتر على منفذ هاتف واحد فقط، فسوف تحتاج لشراء مقسم متواز (والذي يطلق عليه كذلك اسم الوصلة)، كما هو موضح في الشكل. (تحتوي وحدة التقسيم المتوازية على منفذ RJ-11 واحد في الجزء الأمامي ومنفذي RJ-11 في الجزء الخلفي. لا تستخدم مقسم هاتف ثنائي الخطوط ولا مقسماً تسلسلياً ولا مقسماً متوازياً به منفذي RJ-11 في الجهة الأمامية ومقبس في الجهة الخلفية).

• [خط صوت/فاكس مشترك مع مودم كمبيوتر باتصال هاتفي](#)

• [خط صوت/فاكس مشترك مع مودم كمبيوتر DSL/ADSL](#)

خط صوت/فاكس مشترك مع مودم كمبيوتر باتصال هاتفي

إذا كنت تستخدم خط الهاتف الخاص بك لمكالمات الفاكس والمكالمات الهاتفية، استخدم هذا التعليلات لضبط إعدادات الفاكس الخاص بك.

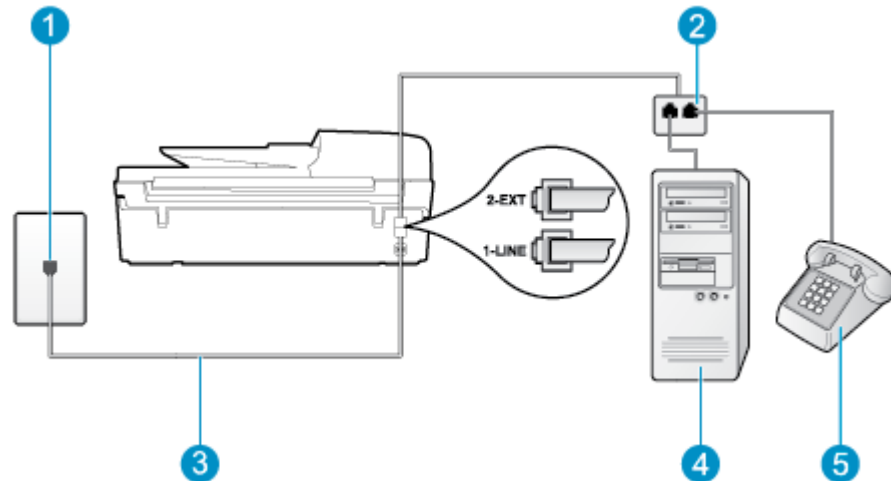
هناك طريقتان مختلفتان لإعداد الطابعة مع الكمبيوتر استناداً لعدد منافذ الهاتف التي توجد في الكمبيوتر. قبل أن تبدأ، قم بفحص الكمبيوتر لمعرفة ما إذا كان يحتوي على منفذ واحد أو على منفذين للهاتف.

ملاحظة: في حالة احتواء الكمبيوتر على منفذ هاتف واحد فقط، فسوف تحتاج لشراء مقسم متواز (والذي يطلق عليه كذلك اسم الوصلة)، كما هو موضح في الشكل. (تحتوي وحدة التقسيم المتوازية على منفذ RJ-11 واحد في الجزء الأمامي ومنفذي RJ-11 في الجزء الخلفي. لا تستخدم مقسم هاتف ثنائي الخطوط ولا مقسماً تسلسلياً ولا مقسماً متوازياً يشتمل على منفذي RJ-11 في الجهة الأمامية ومقبس في الجهة الخلفية).

شكل ب-٨ مثال لوحدة التقسيم المتوازية



شكل ب-٩ منظر خلفي للطابعة



مقبس الهاتف الموجود بالحائط

1

2	مقسم متوازي
3	استخدم سلك الهاتف المزود في العلب مع الطابعة لتوصيله بمنفذ LINE_1.
4	كبيوتر مع مودم
5	هاتف

إعداد الطابعة على نفس خط الهاتف مثل جهاز الكمبيوتر مع منفذ الهاتف

1. قم بإزالة القابس الأبيض من المنفذ المسمى EXT_2 في الجزء الخلفي للطابعة.
2. ابحث عن سلك الهاتف الذي يقوم بالتوصيل من خلف جهاز الكمبيوتر (مودم الاتصال الهاتفي الخاص بالكمبيوتر) إلى مقبس الهاتف الموجود بالحائط. افصل الكابل من مقبس الهاتف الموجود بالحائط وأدخله في المنفذ المسمى EXT_2 في الجزء الخلفي للطابعة.
3. قم بتوصيل هاتف بمنفذ "OUT" في الجهة الخلفية من مودم كبيوتر باتصال هاتفي.
4. باستخدام سلك الهاتف المزود بالعلبة مع الطابعة، قم بتوصيل أحد الطرفين بمقبس الهاتف الموجود بالحائط، ثم قم بتوصيل الطرف الآخر بالمنفذ المسمى LINE_1 في الجزء الخلفي للطابعة.

ملاحظة: قد تحتاج إلى توصيل سلك الهاتف المتوفر بالحوّل الموفر لبيدك/منطقتك.

إذا لم تستخدم السلك المزود للتوصيل من مقبس الهاتف الموجود بالحائط بالطابعة، فقد لا تتمكن من إرسال واستقبال الفاكسات بنجاح. إن سلك الهاتف الخاص هذا يختلف عن أسلاك الهاتف التي قد توجد لديك في المنزل أو في المكتب.

5. إذا كان برنامج المودم الخاص بك مضبوطاً إلى استقبال الفاكسات على الكمبيوتر آلياً، فقم بإيقاف تشغيل هذا الإعداد.

ملاحظة: عند عدم إيقاف تشغيل إعداد الاستقبال الآلي للفاكسات في برنامج المودم، فلا تتمكن الطابعة من استقبال الفاكسات.

6. يولمك الآن اختيار الأسلوب الذي سوف ترد الطابعة على المكالمات به، إما تلقائياً أو يدوياً:

- في حالة إعداد الطابعة للرد على مكالمات آلياً، فستقوم بالرد على جميع المكالمات الواردة باستقبال الفاكسات. لا تتمكن الطابعة من التمييز بين مكالمات الفاكس والمكالمات الصوتية في هذه الحالة؛ إذا كنت تشك أن المكالمات عبارة عن مكالمات صوتية، فإنه يجب عليك الرد عليها قبل أن ترد الطابعة عليها. لإعداد الطابعة بحيث ترد على المكالمات آلياً، قم بتشغيل إعداد **الرد التلقائي**.
- عند إعداد الطابعة للرد على الفاكسات يدوياً، فيجب أن تكون متواجداً للرد شخصياً على مكالمات الفاكس الواردة، وإلا فلن تتمكن الطابعة من استقبال الفاكسات. لإعداد الطابعة بحيث ترد على المكالمات يدوياً، قم بإيقاف إعداد **الرد التلقائي**.

7. اختبر عمل الفاكس.

إذا التقطت سماعة الهاتف قبل قيام الطابعة بالرد على المكالمات وسمعت نغمات فاكس من جهاز الفاكس الذي يقوم بإرسال الفاكس، فستحتاج للرد على مكالمات الفاكس يدوياً.

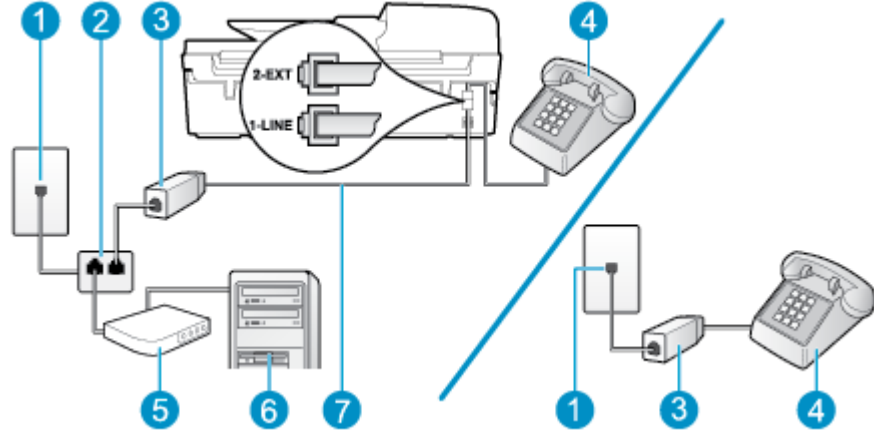
إذا كنت تستخدم خط الهاتف لإرسال الفاكسات وإجراء المكالمات الهاتفية ولمودم طلب الكمبيوتر، اتبع هذه التعليمات لضبط إعدادات الفاكس.

إذا واجهت مشاكل في إعداد الطابعة مع المعدات الاختيارية، فانتصل بموفر الخدمة المحلي الخاص بك أو بالوكيل للحصول على مساعدة إضافية.

خط صوت/فاكس مشترك مع مودم كبيوتر DSL/ADSL

اتبع هذه التعليمات إذا كان جهاز الكمبيوتر الخاص بك يحتوي على مودم DSL/ADSL

شكل ب-١٠ منظر خلقي للطابعة



1	مقبس الهاتف الموجود بالخائط
2	مقسم متوازي
3	مرشح DSL/ADSL
4	هاتف
5	مودم كبيوتر DSL/ADSL
6	كبيوتر
7	استخدم سلك الهاتف المزود للاتصال بمنفذ 1-LINE من الجزء الخلفي للطابعة. قد تحتاج إلى توصيل سلك الهاتف المتوفر بالهول الموفر لبلادك/منطقتك.

ملاحظة: يجب عليك شراء المقسم المتوازي. يشغل المقسم المتوازي على منفذ RJ-11 واحد في الجزء الأمامي ومنفذي RJ-11 في الجزء الخلفي. لا تستخدم مقسم الهاتف ثنائي الخطوط ولا مقسماً تسلسلياً ولا مقسماً متوازيًا يشغل على منفذ RJ-11 في الجهة الأمامية ومقبس في الجهة الخلفية.

شكل ب-١١ مثال لوحدة التقسيم المتوازية



إعداد الطابعة مع مودم كبيوتر DSL/ADSL

١. احصل على مرشح DSL من مزود DSL.

ملاحظة: أجهزة الهاتف الموجودة في أي أجزاء أخرى من المنزل/ المكعب وتشترك في نفس رقم الهاتف مع خدمة DSL سوف تحتاج إلى توصيلها بمرشحات DSL إضافية لتفادي الضوضاء عند إجراء المكالمات.

٢. باستخدام سلك الهاتف المزود في العلبة مع الطابعة، قم بتوصيل أحد الأطراف بمرشح DSL. ثم قم بتوصيل الطرف الآخر بالمنفذ المكتوب عليه LINE_1 في الجزء الخلفي للطابعة.

ملاحظة: قد تحتاج إلى توصيل سلك الهاتف المتوفر بالهول الموفر لبلادك/منطقتك.

إذا لم تستخدم السلك المزود للتوصيل بين مرشح DSL والجزء الخلفي من الطابعة، فقد لا تتمكن من إرسال الفاكسات واستقبالها بنجاح. إن سلك الهاتف الخاص هذا يختلف عن أسلاك الهاتف التي قد توجد لديك في المنزل أو في المكعب.

٣. إذا كان يوجد لديك نظام الهاتف من النوع المتوازي، فقم بإزالة القابس الأبيض من المنفذ المكتوب عليه EXT_2 في الجزء الخلفي من الطابعة، ثم قم بتوصيل الهاتف بهذا المنفذ.

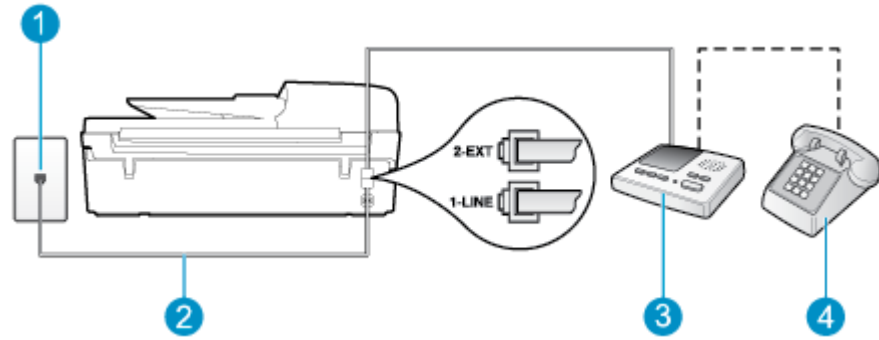
٤. قم بتوصيل مرشح DSL بالمقسم المتوازي.
٥. قم بتوصيل مودم DSL بالمقسم المتوازي.
٦. قم بتوصيل المقسم المتوازي بالمقبس الحائطي.
٧. اختبر عمل الفاكس.

عندما يرن الهاتف، تقوم الطابعة بالرد آتياً بعد عدد الرات التي قمت بضبطها في إعداد **رات الرد**. بعد ذلك تبدأ الطابعة في إصدار نغمات استقبال الفاكس إلى جهاز إرسال الفاكس وتستقبل الفاكس. إذا واجهت مشاكل في إعداد الطابعة مع المعدات الاختيارية، فانصل بموفر الخدمة المحلي الخاص بك أو بالوكيل للحصول على مساعدة إضافية.

الحالة ط: خط صوت/فاكس مشترك مع جهاز الرد على المكالمات

إذا كنت تستقبل المكالمات الصوتية ومكالمات الفاكس على نفس رقم الهاتف وكان لديك كذلك آلة رد على المكالمات الصوتية على رقم الهاتف هذا، فقم بإعداد الطابعة كما هو موضح في هذا القسم.

شكل ب-١٢ منظر خلفي للطابعة



1	مقبس الهاتف الموجود بالحائط
2	استخدم سلك الهاتف المزود مع الجهاز للاتصال بالمنفذ LINE_1 في الجزء الخلفي من الطابعة. قد تحتاج إلى توصيل سلك الهاتف المتوفر بالهول الموفر لبلدك/منطقتك.
3	آلة الرد على المكالمات
4	هاتف (اختياري)

إعداد الطابعة مع خط مشترك للمكالمات الصوتية/مكالمات الفاكس مع آلة الرد على مكالمات

١. قم بإزالة القابس الأبيض من المنفذ المسمى **EXT_2** في الجزء الخلفي للطابعة.

٢. قم بفصل آلة الرد على المكالمات من مقبس الهاتف الموجود بالحائط وتوصيلها بالمنفذ المكتوب عليه **EXT_2** في الجزء الخلفي للطابعة.

ملاحظة: عند عدم توصيل آلة الرد على المكالمات مباشرة بالطابعة؛ فقد يتم تسجيل نغمات الفاكس من آلة إرسال الفاكس على آلة الرد، وقد لا تكون قادرة على استقبال الفاكسات بالطابعة.

٣. باستخدام سلك الهاتف المزود بالعلبة مع الطابعة، قم بتوصيل أحد الطرفين بمقبس الهاتف الموجود بالحائط، ثم قم بتوصيل الطرف الآخر بالمنفذ المسمى **LINE_1** في الجزء الخلفي للطابعة.

ملاحظة: قد تحتاج إلى توصيل سلك الهاتف المتوفر بالهول الموفر لبلدك/منطقتك.

إذا لم تستخدم السلك المزود للتوصيل من مقبس الهاتف الموجود بالحائط بالطابعة، فقد لا تتمكن من إرسال واستقبال الفاكسات بنجاح. إن سلك الهاتف الخاص هذا يختلف عن أسلاك الهاتف التي قد توجد لديك في المنزل أو في المكتب.

٤. (اختياري) عند عدم احتواء آلة الرد على المكالمات الخاصة بك على هاتف داخلي، فقد تحتاج من أجل راحتك إلى توصيل هاتف بالجهة الخلفية من آلة الرد على المكالمات في منفذ **"OUT"**.

ملاحظة: إذا لم يسمح لك جهاز الرد على المكالمات بتوصيل هاتف خارجي، فإنه يمكنك شراء مقسم متواز واستخدامه (والذي يطلق عليه كذلك اسم الوصلة) لتوصيل كل من جهاز الرد على المكالمات والهاتف في الطابعة. يمكن استخدام أسلاك الهاتف العادية لهذه التوصيلات.

٥. قم بتشغيل إعداد الرد التلقائي.

٦. قم بضبط آلة الرد على المكالمات للرد بعد عدد منخفض للرات.

٧. قم بتغيير إعداد روات الرد في الطابعة إلى الحد الأقصى من عدد الرات المدعوم في طابعتك. (يختلف الحد الأقصى لعدد الرات باختلاف البلد/المنطقة).

٨. قم بتشغيل اختبار الفاكس.

عندما يرن هاتفك يقوم جهاز الرد على المكالمات بالرد بعد عدد الرات الذي قمت بتعيينه، ثم تقوم بتشغيل رسالة التهنئة المسجلة. تراقب الطابعة المكالمة في هذه الأثناء، "إيضاً" لغمات فاكس. في حالة الكشف عن نغمات فاكس واردة، سترسل الطابعة نغمات استقبال فاكس وتستقبل الفاكس؛ وإذا لم يكن هناك أية نغمات فاكس، فستتوقف الطابعة عن مراقبة الخط ويمكن لجهاز الرد على المكالمات تسجيل رسالة صوتية.

إذا واجهت مشاكل في إعداد الطابعة مع المعدات الاختيارية، فاتصل بموفر الخدمة المحلي الخاص بك أو بالوكيل للحصول على مساعدة إضافية.

الحالة ٥: خط الصوت/الفاكس مع مودم الكمبيوتر وجهاز الرد على المكالمات

إذا كنت تستلم المكالمات الصوتية والفاكس على نفس رقم الهاتف وكان لديك كذلك مودم كمبيوتر وآلة رد متصلين بخط الهاتف هذا، فقم بإعداد الطابعة الخاصة بك على النحو الموضح في هذا القسم.

ملاحظة: لا يمكنك استخدام كلا من المودم والطابعة في نفس الوقت بسبب مشاركة مودم الطلب الهاتفي الخاص بالكمبيوتر والطابعة لنفس خط الهاتف. على سبيل المثال، لا يمكن استخدام الطابعة لإرسال الفاكسات واستقبالها أثناء استخدام مودم الطلب الهاتفي الخاص بالكمبيوتر لإرسال البريد الإلكتروني أو الوصول إلى الإنترنت.

● [خط صوت/فاكس مشترك مع مودم كمبيوتر باتصال هاتفي وآلة الرد على مكالمات](#)

● [خط صوت/فاكس مشترك مع مودم كمبيوتر DSL/ADSL وآلة الرد على مكالمات](#)

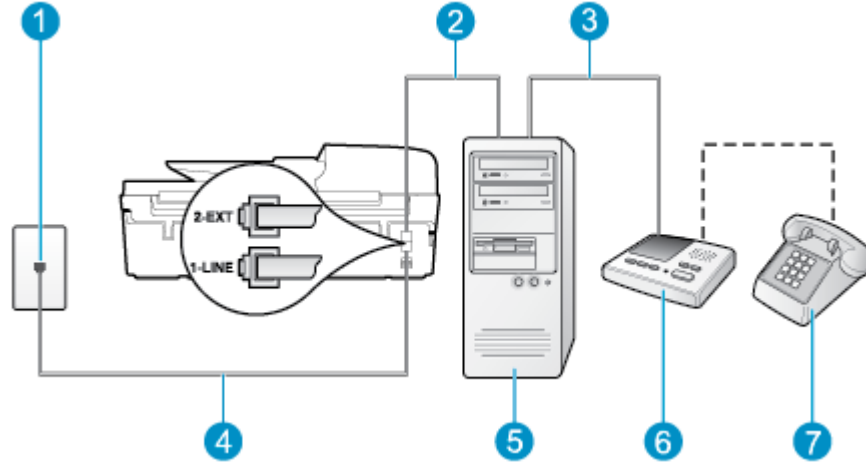
خط صوت/فاكس مشترك مع مودم كمبيوتر باتصال هاتفي وآلة الرد على مكالمات

هناك طريقتان مختلفتان لإعداد الطابعة مع الكمبيوتر استناداً لعدد منافذ الهاتف التي توجد في الكمبيوتر. قبل أن تبدأ، قم بفحص الكمبيوتر لمعرفة ما إذا كان يحتوي على منفذ واحد أو على منفذين للهاتف.

ملاحظة: في حالة احتواء الكمبيوتر على منفذ هاتف واحد فقط، فسوف تحتاج لشراء مقسم متواز (والذي يطلق عليه كذلك اسم الوصلة)، كما هو موضح في الشكل. (تحتوي وحدة التقسيم المتوازية على منفذ RJ-11 واحد في الجزء الأمامي ومنفذ RJ-11 في الجزء الخلفي. لا تستخدم مقسم هاتف ثنائي الخطوط ولا مقسماً تسلسلياً ولا مقسماً متوازياً يشتمل على منفذ RJ-11 في الجهة الأمامية ومقبس في الجهة الخلفية).

شكل ب-١٣ مثال لوحدة التقسيم المتوازية





1	مقبس الهاتف الموجود بالخائط
2	منفذ هاتف "IN" (مدخل) على جهاز الكمبيوتر الخاص بك
3	منفذ هاتف "OUT" (مخرج) على جهاز الكمبيوتر الخاص بك
4	استخدم سلك الهاتف المزود في العلبة مع الطابعة لتوصيله بمنفذ LINE_1. قد تحتاج إلى توصيل سلك الهاتف المتوفر بالهول الموفر لبلادك/منطقتك.
5	كمبيوتر مع مودم
6	آلة الرد على المكالمات
7	هاتف (اختياري)

الإعداد الطابعة على نفس خط الهاتف مثل جهاز الكمبيوتر مع منفتي الهاتف

١. قم بإزالة القابس الأبيض من المنفذ المسمى EXT_2 في الجزء الخلفي للطابعة.
٢. ابحث عن سلك الهاتف الذي يقوم بالتوصيل من خلف جهاز الكمبيوتر (مودم الاتصال الهاتفي الخاص بالكمبيوتر) إلى مقبس الهاتف الموجود بالخائط. افصل الكابل من مقبس الهاتف الموجود بالخائط وأدخله في المنفذ المسمى EXT_2 في الجزء الخلفي للطابعة.
٣. قم بفصل آلة الرد على المكالمات عن مقبس الهاتف الموجود بالخائط وتوصيله بمنفذ "OUT" في الجهة الخلفية من الكمبيوتر (مودم الكمبيوتر بالطاب الهاتفي)..
٤. باستخدام سلك الهاتف المزود بالعلبة مع الطابعة، قم بتوصيل أحد الطرفين بمقبس الهاتف الموجود بالخائط، ثم قم بتوصيل الطرف الآخر بالمنفذ المسمى LINE_1 في الجزء الخلفي للطابعة.

ملاحظة: قد تحتاج إلى توصيل سلك الهاتف المتوفر بالهول الموفر لبلادك/منطقتك.

إذا لم تستخدم السلك المزود للتوصيل من مقبس الهاتف الموجود بالخائط بالطابعة، فقد لا تتمكن من إرسال واستقبال الفاكسات بنجاح. إن سلك الهاتف الخاص هذا يختلف عن أسلاك الهاتف التي قد توجد لديك في المنزل أو في المكتب.

٥. (اختياري) عند عدم احتواء آلة الرد على المكالمات الخاصة بك على هاتف داخلي، فقد تحتاج من أجل راحتك إلى توصيل هاتف بالجهة الخلفية من آلة الرد على المكالمات في منفذ "OUT".

ملاحظة: إذا لم يسمح لك جهاز الرد على المكالمات بتوصيل هاتف خارجي، فإنه يمكنك شراء مقسم متواز واستخدامه (والذي يطلق عليها كذلك اسم الوصلة) لتوصيل كل من جهاز الرد على المكالمات والهاتف في الطابعة. يمكن استخدام أسلاك الهاتف العادية لهذه التوصيلات.

٦. إذا كان برنامج المودم الخاص بك مضبوطاً إلى استقبال الفاكسات على الكمبيوتر آلياً، فقم بإيقاف تشغيل هذا الإعداد.

ملاحظة: عند عدم إيقاف تشغيل إعداد الاستقبال الآلي للفاكسات في برنامج المودم، فلا تتمكن الطابعة من استقبال الفاكسات.

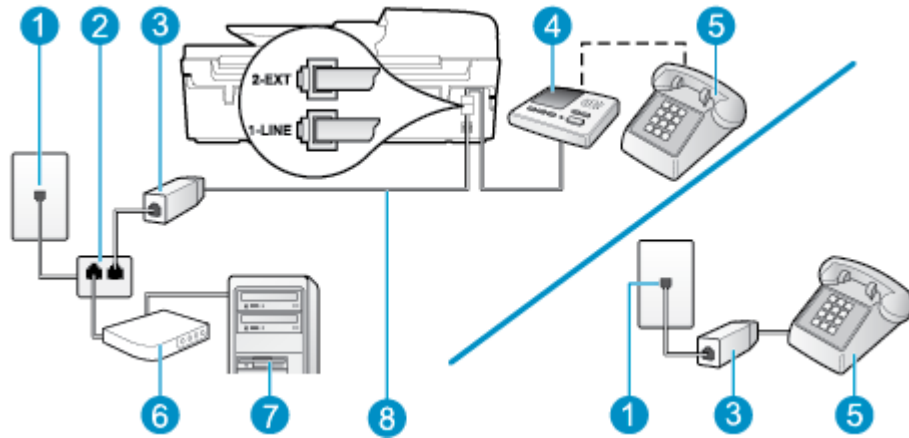
٧. قم بتشغيل إعداد الرد التلقائي.
٨. قم بضبط آلة الرد على المكالمات للرد بعد عدد منخفض للرنات.
٩. قم بتغيير الإعداد **Rings to Answer (عدد الرنات قبل الرد)** في الطابعة إلى العدد الأقصى للرنات المدعوم بواسطة المنتج. (يختلف الحد الأقصى لعدد الرنات باختلاف البلاد/المنطقة).
١٠. قم بتشغيل اختبار الفاكس.

عندما يرن هاتفك يقوم جهاز الرد على المكالمات بالرد بعد عدد الرنات الذي قمت بتعيينه، ثم تقوم بتشغيل رسالة التهنئة المسجلة. تراقب الطابعة المكالمات في هذه الأثناء، "إنصاتاً" لندفات فاكس. في حالة الكشف عن ندمات فاكس واردة، سترسل الطابعة ندمات استقبال فاكس وتستقبل الفاكس؛ وإذا لم تكن هناك ندمات فاكس، فستتوقف الطابعة عن مراقبة الخط ويمكن لجهاز الرد على المكالمات تسجيل رسالة صوتية.

إذا واجهت مشاكل في إعداد الطابعة مع المعدات الاختيارية، فانصل بموفر الخدمة المحلي الخاص بك أو بالوكيل للحصول على مساعدة إضافية.

خط صوت/فاكس مشترك مع مودم كيبوتر DSL/ADSL وآلة الرد على مكالمات

شكل ب-١٥ منظر خلقي للطابعة



1	متيس الهاتف الموجود بالخائط
2	مقسم متوازي
3	مرشح DSL/ADSL
4	آلة الرد على المكالمات
5	هاتف (اختياري)
6	مودم DSL/ADSL
7	كيبوتر
8	سلك الهاتف المزود مع الطابعة متصل بالمنفذ LINE_1 في الجزء الخلفي من الطابعة قد تحتاج إلى توصيل سلك الهاتف المتوفر بالهول الموفر لديك/منطقتك.

ملاحظة: يجب عليك شراء المقسم المتوازي. يشغل المقسم المتوازي على منفذ RJ-11 واحد في الجزء الأمامي ومنفذي RJ-11 في الجزء الخلفي. لا تستخدم مقسم الهاتف ثنائي الخطوط ولا مقسماً تسلسلياً ولا مقسماً متوازي الذي يشغل على منفذ RJ-11 في الجهة الأمامية ومقسم في الجهة الخلفية.



إعداد الطابعة مع مودم كيبوتر DSL/ADSL

١. حصل على مرشح DSL/ADSL من مزود DSL/ADSL.

ملاحظة: أجهزة الهاتف الموجودة في أي أجزاء أخرى من المنزل / المكتب وتتشترك في نفس رقم الهاتف مع خدمة DSL/ADSL تحتاج إلى توصيلها برشحات DSL/ADSL أخرى، لتفادي سماع الضوضاء عند إجراء المكالمات.

٢. باستخدام سلك الهاتف المزود في العلبة مع الطابعة، قم بتوصيل أحد الأطراف بمرشح DSL/ADSL، ثم قم بتوصيل الطرف الآخر بالمنفذ المكتوب عليه LINE_1 في الجزء الخلفي للطابعة.

ملاحظة: قد تحتاج إلى توصيل سلك الهاتف المتوفر بالمحول الموفر لبلدك/منطقتك.

إذا لم تستخدم السلك المزود للتوصيل بين مرشح DSL/ADSL والطابعة، فقد لا تتمكن من إرسال الفاكسات واستقبالها بنجاح. إن سلك الهاتف الخاص هذا يختلف عن أسلاك الهاتف التي قد توجد لديك في المنزل أو في المكتب.

٣. صل مرشح DSL/ADSL بالمقسم.

٤. افصل آلة الرد على المكالمات من مقبس الهاتف الموجود بالخائط وتوصيلها بالمنفذ المكتوب عليه EXT_2 في الجزء الخلفي للطابعة.

ملاحظة: عند عدم توصيل آلة الرد على المكالمات مباشرة بالطابعة؛ فقد يتم تسجيل نغمات الفاكس من آلة إرسال الفاكس على آلة الرد، وقد لا تكون قاهرة على استقبال الفاكسات بالطابعة.

٥. قم بتوصيل مودم DSL بالمقسم المتوازي.

٦. قم بتوصيل المقسم المتوازي بالمقبس الخاطفي.

٧. قم بضبط آلة الرد على المكالمات للرد بعد عدد منخفض للرنات.

٨. قم بتغيير إعداد رنات الرد في الطابعة إلى الحد الأقصى من عدد الرنات المعقد من قبل طابعتك.

ملاحظة: يختلف العدد الأقصى للرنات حسب البلد/المنطقة.

٩. قم بتشغيل اختبار الفاكس.

عندما يرر هاتفك يقوم جهاز الرد على المكالمات بالرد بعد عدد الرنات الذي قمت بتحديدته، ثم تقوم بتشغيل رسالة الترحيب المسجلة. تراقب الطابعة المكالمات في هذه الأثناء، "إنصاًاً" لنغمات فاكس. في حالة الكشف عن نغمات فاكس واردة، سترسل الطابعة نغمات استقبال فاكس وتستقبل الفاكس؛ وإذا لم تكن هناك أية نغمات فاكس، فستتوقف الطابعة عن مراقبة الخط ويمكن لجهاز الرد على المكالمات تسجيل رسالة صوتية.

إذا كنت تستخدم نفس خط الهاتف لإرسال الفاكسات وإجراء المكالمات الهاتفية ولمودم DSL، اتبع هذه التعليمات لضبط إعدادات الفاكس.

إذا واجهت مشاكل في إعداد الطابعة مع المعدات الاختيارية، فانصل بموفر الخدمة المحلي الخاص بك أو بالوكيل للحصول على مساعدة إضافية.

الحالة ك: خط الصوت/الفاكس المشترك مع مودم الاتصال الهاتفي الخاص بالكمبيوتر والبريد الصوتي

إذا كنت تستقبل كلاً من المكالمات الصوتية ومكالمات الفاكس على نفس رقم الهاتف، وتستخدم مودم كيبوتر باتصال هاتفي على نفس خط الهاتف وكنت مشتركاً كذلك في خدمة البريد الصوتي من خلال شركة الهاتف، فقم بإعداد الطابعة على النحو الموضح في هذا القسم.

ملاحظة: لا يمكنك استقبال الفاكسات آلياً عند استخدام خدمة البريد الصوتي على نفس الرقم الهاتفي الذي تستخدمه في مكالمات الفاكس. يجب عليك استقبال الفاكسات يدوياً؛ وهذا يعني أنه يجب أن تكون متواجداً للرد بنفسك على مكالمات الفاكس الواردة. إذا كنت تريد بدأاً من ذلك استقبال الفاكسات آلياً، فانصل بشركة الهاتف للاشتراك في خدمة الرنين المميز، أو الحصول على خط هاتف مستقل لإرسال واستقبال الفاكسات.

لا يمكنك استخدام كلا من المودم والطابعة في نفس الوقت بسبب مشاركة مودم الطلب الهاتفي الخاص بالكمبيوتر والطابعة لنفس خط الهاتف. على سبيل المثال، لا يمكن استخدام الطابعة لإرسال الفاكسات واستقبالها في حالة استخدامك مودم الطلب الهاتفي الخاص بالكمبيوتر لإرسال البريد الإلكتروني أو الوصول إلى الإنترنت.

هناك طريقتان مختلفتان لإعداد الطابعة مع الكمبيوتر استناداً لعدد منافذ الهاتف التي توجد في الكمبيوتر. قبل أن تبدأ، قم بفحص الكمبيوتر لمعرفة ما إذا كان يحتوي على منفذ واحد أو على منفذين للهاتف.

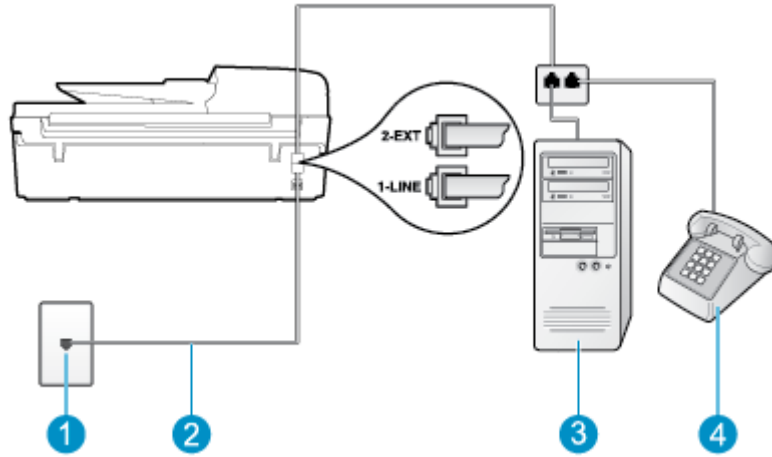
- في حالة احتواء الكمبيوتر على منفذ هاتف واحد فقط، فسوف تحتاج لشراء مقسم متواز (والذي يطلق عليه كذلك اسم الوصاة)، كما هو موضح في الشكل. (تحتوي وحدة التقسيم المتواز على منفذ RJ-11 واحد في الجزء الأمامي ومنفذي RJ-11 في الجزء الخلفي. لا تستخدم مقسم هاتف ثنائي الخطوط ولا مقسماً تسلسلياً ولا مقسماً متوازياً يشغل على منفذي RJ-11 في الجهة الأمامية ومقبس في الجهة الخلفية).

شكل ب-17 مثال لوحدة التقسيم المتواز



- في حالة وجود بلدك/منطقتك في الجدول، فقد يكون نظام هاتفك من النوع المتوازي. في نظام الهاتف المتوازي، يمكنك توصيل جهاز هاتف مشترك بخط الهاتف باستخدام منفذ "2-EXT" في الجزء الخلفي من الطابعة.


شكل ب-18 منظر خلفي للطابعة



1	مقبس الهاتف الموجود بالحائط
2	استخدم سلك الهاتف المزود في العلبة مع الطابعة لتوصيله بمنفذ LINE_1. قد تحتاج إلى توصيل سلك الهاتف المتوفر بالهول الموفر لبلدك/منطقتك.
3	كمبيوتر مع مودم
4	هاتف


إعداد الطابعة على نفس خط الهاتف مثل جهاز الكمبيوتر مع منفذي الهاتف

1. قم بإزالة القابس الأبيض من المنفذ المسمى EXT_2 في الجزء الخلفي للطابعة.
2. ابحث عن سلك الهاتف الذي يقوم بالتوصيل من خاف جهاز الكمبيوتر (مودم الاتصال الهاتفي الخاص بالكمبيوتر) إلى مقبس الهاتف الموجود بالحائط. افصل الكابل من مقبس الهاتف الموجود بالحائط وأدخله في المنفذ المسمى EXT_2 في الجزء الخلفي للطابعة.
3. قم بتوصيل هاتف بمنفذ "OUT" في الجهة الخلفية من مودم كمبيوتر باتصال هاتفي.
4. باستخدام سلك الهاتف المزود بالعلبة مع الطابعة، قم بتوصيل أحد الطرفين بمقبس الهاتف الموجود بالحائط، ثم قم بتوصيل الطرف الآخر بالمنفذ المسمى LINE_1 في الجزء الخلفي للطابعة.

 **ملاحظة:** قد تحتاج إلى توصيل سلك الهاتف المتوفر بالهول الموفر لبلدك/منطقتك.

إذا لم تستخدم السلك المزود للتوصيل من مقبس الهاتف الموجود بالخائط بالطابعة، فقد لا تتمكن من إرسال واستقبال الفاكسات بنجاح. إن سلك الهاتف الخاص هذا يختلف عن أسلاك الهاتف التي قد توجد لديك في المنزل أو في المكتب.

٥. إذا كان برنامج المودم الخاص بك مضبوطاً إلى استقبال الفاكسات على الكمبيوتر آلياً، فقم بإيقاف تشغيل هذا الإعداد.

 **ملاحظة:** عند عدم إيقاف تشغيل إعداد الاستقبال الآلي للفاكسات في برنامج المودم، فلا تتمكن الطابعة من استقبال الفاكسات.

٦. قم بإيقاف تشغيل إعداد الرد التلقائي.

٧. اختبر عمل الفاكس.

يجب أن تكون متواجداً لكي ترد بنفسك على مكالمات الفاكس الواردة، وإلا فإن الطابعة لن تتمكن من استقبال الفاكسات.

إذا واجهت مشاكل في إعداد الطابعة مع المعدات الاختيارية، فانتقل بموفر الخدمة المحلي الخاص بك أو بالوكيل للحصول على مساعدة إضافية.

إعداد الفاكس من النوع المسلسل

لمزيد من المعلومات حول ضبط إعدادات الطابعة لإرسال الفاكسات عن طريق استخدام نظام هاتف من النوع المسلسل، راجع موقع الويب الخاص بتكوين الفاكس في بادك/منطقتك.

www.hp.com/at/faxconfig	النمسا
www.hp.com/de/faxconfig	ألمانيا
www.hp.com/ch/fr/faxconfig	سويسرا (الفرنسية)
www.hp.com/ch/de/faxconfig	سويسرا (الألمانية)
www.hp.com/uk/faxconfig	المملكة المتحدة
www.hp.fi/faxconfig	فنلندا
www.hp.dk/faxconfig	الدانمرك
www.hp.se/faxconfig	السويد
www.hp.no/faxconfig	النرويج
www.hp.nl/faxconfig	هولندا
www.hp.be/nl/faxconfig	بلجيكا (هولندي)
www.hp.be/fr/faxconfig	بلجيكا (فرنسية)
www.hp.pt/faxconfig	ليرتغال
www.hp.es/faxconfig	إسبانيا
www.hp.com/fr/faxconfig	فرنسا
www.hp.com/ie/faxconfig	أيرلندا
www.hp.com/it/faxconfig	إيطاليا

اختبار إعداد الفاكس

يُمكنك اختبار إعداد الفاكس لفحص حالة الطابعة والتأكد من صحة إعدادها من أجل إرسال الفاكسات واستقبالها بطريقة صحيحة. قم بإجراء هذا الاختبار بعد الانتهاء من إعداد الطابعة لإرسال الفاكسات. يقوم الاختبار بالتالي:

- فحص أجهزة الفاكس
- التحقق من توصيل سلك الهاتف الصحيح بالطابعة
- التحقق من توصيل سلك الهاتف بالمنفذ الصحيح
- البحث عن نفقة طاب الرقم
- اختبار حالة توصيل خط الهاتف الخاص بك
- البحث عن خط هاتف نشط

تطبع الطابعة تقريراً بنتائج الاختبار. عند فشل الاختبار، قم بمراجعة التقرير للحصول على معلومات حول إصلاح المشكلة وإعادة تشغيل الاختبار.

اختبار إعداد الفاكس من خلال لوحة التحكم للطابعة

١. قم بإعداد الطابعة لإرسال الفاكسات واستقبالها وفقاً للإرشادات الخاصة بمنزلك أو مكتبك.
 ٢. تأكد من تثبيت خرطوشات الحبر وتحميل ورق بحجم كامل في درج الإدخال قبل البدء في الاختبار.
 ٣. من شاشة الصفحة الرئيسية بشاشة الطابعة، اضغط على الزر **أعلى وأسفل** لتحديد **فاكس**، ثم اضغط على **موافق**.
 ٤. حدد **Settings** (الإعدادات)، ثم حدد **Advanced Settings** (الإعدادات المتقدمة)، وحدد **Fax Setup Wizard** (معالج إعداد الفاكس).
- تقوم الطابعة بعرض حالة الاختبار على شاشة العرض ويطبع تقريراً.
٥. قم بمراجعة التقرير.

- إذا نجح الاختبار وما زلت تواجه مشاكل في إرسال الفاكسات واستقبالها، فقم بفحص إعدادات الفاكس المدرجة في التقرير للتحقق من صحة الإعدادات. قد يتسبب الإعدادات الفارغة أو غير الصحيح للفاكس في حدوث مشاكل في إرسال الفاكسات واستقبالها.
- في حالة فشل الاختبار، قم بمراجعة التقرير للحصول على معلومات عن كيفية تصحيح المشاكل التي تم العثور عليها.

الرموز/الأعداد

(أنظمة الهاتف المتوازية)

مودم مشترك مع الفاكس (أنظمة الهاتف المتوازية) ١٤٧

A

ADSL. إعداد الفاكس

مع أنظمة الهاتف المتوازية ١٤٣

D

DSL. إعداد الفاكس مع

أنظمة الهاتف المتوازية ١٤٣

V

٦٠ VoIP

I

أنظمة الهاتف المتوازية

إعداد DSL ١٤٣

إعداد ISDN ١٤٤

إعداد PBX ١٤٤

إعداد الخط المشترك ١٤٥

إعداد المودم ١٤٧

إعداد المودم والبريد الصوتي ١٥٧

إعداد المودم وجهاز الرد على المكالمات ١٥٤

إعداد جهاز الرد على المكالمات ١٥٣

إعداد رنين مميز ١٤٤

مودم مشترك مع إعداد خط الصوت ١٥٠

أنظمة هاتف متوازية

إعداد خط منفصل ١٤٢

إشعارات تنظيفية

إشعارات بشأن اللاسلكية ١٣٣

إعادة تدوير خطوطات الجبر ١٢٦

إعداد

DSL (أنظمة الهاتف المتوازية) ١٤٣

اختبار الفاكس ١٦١

البريد الصوتي (أنظمة الهاتف المتوازية) ١٤٦

البريد الصوتي ومودم الكمبيوتر ١٥٧

جهاز الرد على المكالمات (أنظمة الهاتف المتوازية) ١٥٣

جهاز الرد على المكالمات والمودم (أنظمة الهاتف المتوازية) ١٥٤

خط ISDN (أنظمة الهاتف المتوازية) ١٤٤

خط هاتف مشترك ١٤٥

رنين مميز (أنظمة الهاتف المتوازية) ١٤٤

مودم الكمبيوتر ١٤٧

مودم الكمبيوتر والبريد الصوتي (أنظمة الهاتف المتوازية) ١٥٧

مودم الكمبيوتر وجهاز الرد على المكالمات (أنظمة الهاتف المتوازية)

١٥٤

مودم كمبيوتر وخط صوت (أنظمة الهاتف المشتركة) ١٥٠

نظام PBX (أنظمة الهاتف المتوازية) ١٤٤

إعداد خط هاتف منفصل

(أنظمة هاتف متوازية) ١٤٢

الأزرار، لوحة التحكم ٦

الأزرار، لوحة التحكم ٦

الإشعارات التنظيفية ١٢٩

رقم تعريف الطراز التنظيفي ١٢٩

الاختبارات، الفاكس

إعداد ١٦١

البريد الصوتي

الإعداد مع مودم الكمبيوتر والفاكس (أنظمة الهاتف المتوازية)

١٥٧

البيئة

المواصفات البيئية ١٢١

برامج الإشراف البيئي على المنتجات ١٢٥

الطباعة

مواصفات ١٢٢

الفاكس

إعداد رنين مميز (أنظمة الهاتف المتوازية) ١٤٤

مواصفات الفاكس ١٢٣

المسح

مواصفات المسح ١٢٢

المعلومات الفنية

متطلبات النظام ١٢١

المودم المشترك مع الفاكس وجهاز الرد على المكالمات

(أنظمة الهاتف المتوازية) ١٥٤

المودم المشترك مع خط الصوت والفاكس

(أنظمة الهاتف المتوازية) ١٥٠

النسخ

مواصفات ١٢٢

ب

بروتوكول الإنترنت

فاكس، باستخدام ٦٠

بريد صوتي

إعداد مع الفاكس (أنظمة الهاتف المتوازية) ١٤٦

بطاقة

واحدة الشبكة ٨٣، ٨٢

بطاقة الواحدة ٨٣، ٨٢

بعد انتهاء فترة الدعم ١١٢

ج

جهاز الرد على المكالمات

إعداد مع الفاكس والمودم ١٥٤

إعداد مع فاكس (أنظمة هاتف متوازية) ١٥٣

خ

خط ISDN. الإعداد مع الفاكس

أنظمة الهاتف المتوازية ١٤٤

د

دعم العملاء

ضمان ١١٢

دعم عبر الهاتف ١١١

ر

رنين مميز

أنظمة الهاتف المتوازية ١٤٤

ض

ضمان ١١٢

ع

عملية الدعم ١١١

مشترك مع الفاكس والبريد الصوتي (أنظمة الهاتف المتوازية)
١٥٧

مشترك مع الفاكس وجهاز الرد على المكالمات (أنظمة الهاتف المتوازية) ١٥٤

مودم فاكس، مشترك مع

(أنظمة الهاتف المتوازية) ١٤٧

مودم فاكس وخط صوتي

، مشترك مع (أنظمة الهاتف المتوازية) ١٥٠

مودم مشترك مع الفاكس والبريد الصوتي

(أنظمة الهاتف المتوازية) ١٥٧

مميزات لوحة

الأزرار ٦

التحكم ٦

DSL. إعداد (أنظمة الهاتف المتوازية) ١٤٣
إعداد الاختبار ١٦١

إعداد خط الهاتف المشترك (أنظمة الهاتف المتوازية) ١٤٥

إعداد خط منفصل (أنظمة هاتف متوازية) ١٤٢

بروتوكول إترنت، عبر ٦٠

بريد صوتي، إعداد (أنظمة الهاتف المتوازية) ١٤٦

جهاز الرد على المكالمات، إعداد (أنظمة الهاتف المتوازية) ١٥٣

جهاز الرد على المكالمات والمودم، مشترك مع (أنظمة الهاتف المتوازية) ١٥٤

خط ISDN، إعداد (أنظمة هاتف متوازية) ١٤٤

نظام PBX. إعداد (أنظمة الهاتف المتوازية) ١٤٤

فترة الدعم عبر الهاتف

فترة الدعم ١١١

ن

نظام PBX، الإعداد مع الفاكس

أنظمة الهاتف المتوازية ١٤٤

نمط الرنين للرد

أنظمة الهاتف المتوازية ١٤٤

و

ورق

الأنواع الموصى بها ٢٦

ل

لوحة التحكم

الأزرار ٦

الميزات ٦

م

متطلبات النظام ١٢١

معلومات فنية

المواصفات البيئية ١٢١

مواصفات الطباعة ١٢٢

مواصفات الفاكس ١٢٣

مواصفات المسح ١٢٢

مواصفات النسخ ١٢٢

مودم الاتصال الهاتفي

المشترك مع الفاكس والبريد الصوتي (أنظمة الهاتف المتوازية)

١٥٧

مشترك مع الفاكس (أنظمة الهاتف المتوازية) ١٤٧

مشترك مع الفاكس وجهاز الرد على المكالمات (أنظمة الهاتف المتوازية) ١٥٤

مشترك مع خط الفاكس والصوت (أنظمة الهاتف المتوازية) ١٥٠

مودم الفاكس والبريد الصوتي،

مشترك مع (أنظمة الهاتف المتوازية) ١٥٧

مودم الفاكس وجهاز الرد على المكالمات، مشترك مع

(أنظمة الهاتف المتوازية) ١٥٤

مودم الكمبيوتر

المشترك مع خط الصوت والفاكس (أنظمة الهاتف المتوازية)

١٥٠

مشترك مع الفاكس (أنظمة الهاتف المتوازية) ١٤٧