



HP Z24i, Z27i және Z30i IPS дисплейлері

Пайдаланушы нұсқаулығы

© 2013 Hewlett-Packard Development Company, L.P.

Microsoft® және Windows® – Microsoft корпорациясының АҚШ-тағы тіркелген сауда белгілері.

HP өнімдері мен қызметтеріне арналған жалғыз кепілдік – осындай өнімдермен және қызметтермен бірге берілетін тікелей кепілдіктер. Осы құжаттағы басқа еш нәрсе кепілдік деп қаралмайды. HP компаниясы осы жерде кездескен техникалық немесе өңдеу қателері не жетіспеушіліктері үшін жауапты болмайды.


Бұл құжат авторлық құқықпен қорғалған меншіктік ақпаратты қамтиды. Бұл құжаттың еш бөлігінің Hewlett-Packard компаниясының алдын ала жазбаша ескертуінсіз фотокөшірмелеуге, қайта шығаруға немесе басқа тілге аударуға болмайды.


Бірінші шығарылымы (тамыз, 2013)

Құжат бөлігінің нөмірі: 727282-DF1

Осы нұсқаулық туралы

Бұл нұсқаулық монитор мүмкіндіктері, мониторды орнату және техникалық сипаттамалар туралы ақпаратпен қамтамасыз етеді.

 **АБАЙ БОЛЫҢЫЗ!** Осылай жіберілген мәтін нұсқауларды орындамаудың дене жарақатына немесе өлімге себеп болатынын көрсетеді.

 **ЕСКЕРТУ:** Осылай жіберілген мәтін нұсқауларды орындамаудың құрылғы зақымдануына немесе ақпараттың жоғалуына себеп болатынын көрсетеді.

 **ЕСКЕРІМ:** Осылай жіберілген мәтін маңызды қосымша ақпарат береді.

Мазмұны

1 Өнім мүмкіндіктері	1
HP IPS мониторлары	1
2 Мониторды орнату және қолдану	3
Тұғырды орнату	3
Артқы компоненттері	4
Z24i моделі	4
Z27i және Z30i үлгілері	5
Кабельдерді қосу	5
Алдыңғы тақтаның басқару элементтері	9
Мониторды реттеу	10
Мониторды қосу	12
HP су белгісі мен қалдық бейне тәртібі	13
USB құрылғыларын жалғау	14
Монитор тіреуішін алу	14
Мониторды орнату	15
Мониторды Жылдам босату 2 ілгегі арқылы орнату	16
Мониторды Жылдам босату 2 ілгегінсіз орнату	18
Сериялық нөмірі мен өнім нөмірін табу	18
Ақпарат картасын табу	19
Кабель құлпын орнату	19
Қуат үнемдеу функциялары	20
Экрандық мәтін режимі (Power-Saver Mode):	20
Экрандық мәтін режимі (Auto-Sleep Mode):	21
Ұйқы таймері	21
3 Қосымша ақпаратты іздеу	23
Анықтамалық нұсқаулықтар	23
Өнім қолдаулары	23
Қосымша а Техникалық сипаттамалар	24
Z24i үлгісі	24
Z27i үлгісі	24
Z30i үлгісі	25
Алдын ала орнатылған дисплей ажыратымдылығын тану	26
Z24i үлгісі	26

Z27i моделі	27
Z30i моделі	28
Пайдаланушы режимдеріне кіру	29

1 Өнім мүмкіндіктері

HP IPS мониторлары


СҚД (сұйық кристалды дисплей) мониторларында белсенді матрица, IPS тақтасы бар. Монитор моделі мен мүмкіндіктері төмендегілерді қамтиды:

- Z24i үлгісі, 60,96 см (24-дюйм) диагональді дисплейінің көру аймағының ажыратымдылығы 1920 x 1200, сонымен бірге төменгі ажыратымдылық үшін үлкен экранмен қолдау көрсетілген; бастапқы арақатынасын сақтай отырып кескіннің ең үлкен көлеміне ұлғайту қамтылған
- Z27i үлгісі, 68,58 см (27-дюйм) диагональді дисплейінің көру аймағының ажыратымдылығы 2560 x 1440, сонымен бірге төменгі ажыратымдылық үшін үлкен экранмен қолдау көрсетілген; бастапқы арақатынасын сақтай отырып кескіннің ең үлкен көлеміне ұлғайту қамтылған
- Z30i үлгісі, 76,2 см (30 дюйм) диагональді дисплейдің көру аймағының ажыратымдылығы 2560 x 1600, сонымен бірге төменгі ажыратымдылық үшін толық экран арқылы қолдау көрсетілген; бастапқы арақатынасын сақтай отырып кескіннің ең үлкен көлеміне ұлғайту қамтылған
- Жарық диодты жарқылсыз панель
- Отырып немесе тұрып, немесе жүріп жүріп көруге мүмкіндік беретін кең көру бұрышы
- Еңкейту мүмкіндігі
- Дисплейді альбомдық қалпынан портреттік қалпына бұру мүмкіндігі
- Бұру және биіктігін реттеу мүмкіндіктері бар
- Монитордың иілгіш тақтасын орнату туралы шешімдерді ұсынатын алынбалы тіреуіш
- HP Жылдам босату 2 панелді қарапайым жолмен жылдам іліп, ыңғайлы сырғытпа арқылы оңай шешу жүйесі.
- Қосымша жұқа клиент ілгегі тұғырдың артына бекітіледі (бөлек сатылады)
- Жылдам жетімді ақпарат алу картасы HP қолдау көрсету орталығына жылдам хабарласу жолдарын қамтамасыз етеді.
- VGA аналогын қолдайтын бейне сигнал кірісі (кабельдер кейбір үлгілерде ғана жабдықталған)
- DVI сандық жүйесін қолдайтын бейне сигнал кірісі (кабельдер кейбір үлгілерде ғана жабдықталған)
- DisplayPort аналогын қолдайтын бейне сигнал кірісі (кабельдер кейбір үлгілерде ғана жабдықталған)
- HDMI сандық сигналын қолдайтын видео сигнал кірісі (Z27i және Z30i үлгілерінде ғана)
- Аудио шығыс құлаққап ұяшығы (Z27i және Z30i үлгілерінде ғана)
- Бір жоғары ағынды (компьютерге жалғайды) және төрт төмен ағынды (USB құралдарына жалғайды) ұяшықтары бар USB 2.0 (Z24i үлгілері) немесе USB 3.0 (Z27i және Z30i үлгілері) желі торабы


- USB кабелі компьютердің USB коннекторындағы USB хабына жалғау үшін берілген
- Қосымша HP динамигінің тақтасын қолдайды
- Амалдық жүйе қолдау көрсетсе, Plug and Play (Қосу және ойнату) мүмкіндігі
- Экранның бүйірінен көру мүмкіндігін бөгейтін (Z24i үлгісінде ғана) сүзгілерді (бөлек сатылады) енгізетін жеке сүзгі ұясы
- Қосымша кабель қыстырғышына арналған монитордың артындағы қауіпсіздік слот ережесі
- Кабельдер мен сымдарды қоюға арналған кабельдің басқару мүмкіндіктері
- Экрандық дисплей реттеулерін оңай орнатып, экранды оңтайландыру үшін бірнеше тілде берілген
- Монитор параметрлерін реттеу және ұрлықтан қорғау мүмкіндігіне арналған HP дисплей көмекшісі
- Барлық сандық кірістерге HDCP (жоғары кең жолақты сандық мазмұн қорғау) көшірме қолдауын көрсету
- Монитор драйверлерін және өнім туралы құжаттамаларды қамтитын ықшам дискідегі бағдарламалық құрал мен құжаттама
- Қуатты үнемдеу мүмкіндігі қуатты азайтып тұтыну талаптарына сәйкес келеді
- Бұл өнімдердің қауіпсіздік нұсқаулықтары, сертификаттары мен ережелері монитормен бірге жабдықталған ықшам дискідегі *HP СКД мониторлар нұсқаулығы* құжатында.

2 Мониторды орнату және қолдану

Мониторды орнату үшін монитордың, компьютер жүйесінің және басқа да қосылған құрылғылардың қуаттан ажыратылғанына көз жеткізіп, төмендегі нұсқауларды орындаңыз.

 **ЕСКЕРІМ:** Монитордың артқы панелінде орналасқан негізгі қосу түймесінің өшірілгенін қадағалаңыз. Негізгі қосу түймесі мониторға келетін барлық қуат көзін өшіреді.

Тұғырды орнату

 **ЕСКЕРТУ:** СКД тақтасының бетін ұстамаңыз. Панельге қысым түссе, түстің біркелкілігі немесе сұйық кристалдардың бағыты бұзылуы мүмкін. Мұндай жағдайда экранның қалыпты күйі қалпына келмейді.

Дисплейлер мониторды оңай қозғау үшін HP жылдам босату 2 ілгегін қолданады. Панельді тұғырға орнату үшін:

1. Монитордың бетін төмен қаратып таза, құрғақ матамен жабылған тегіс бетке қойыңыз.
2. Тұғырдың тіреуіш тақтайшасын (1) панелдің артындағы саңылаудың үстіңгі жағынан сырғытыңыз.
3. Тұғырдың тіреуіш тақтайшасын (2) саңылауға кілт етіп орныққанша басыңыз.
4. Монитор орнына түскенде HP жылдам ілу 2 ысырмасы (3) шыға келеді.



Артқы компоненттері

Z24i моделі



Құрамдас бөлшегі	Функция
1 USB 2.0 төмен ағынды жалғағыштары (бүйірлік панелі)	Қосымша USB құрылғыларын мониторға қосады.
2 Негізгі қосу түймесі	Мониторға келетін барлық қуат көзін өшіреді. ЕСКЕРІМ: Монитор қолданылмағанда өшіру күйінде тұрса, қуат шығыны аз болады.
3 Айнымалы ток қуат коннекторы	Айнымалы ток қуат сымын мониторға қосады.
4 DisplayPort	DisplayPort кабелін мониторға қосады.
5 DVI-D	DVI-D кабелін мониторға қосады.
6 VGA	VGA кабелін мониторға қосады.
7 USB 2.0 жоғары-ағыс қосқышы	USB құралының кабелін монитордың USB жалғағышына және негізгі USB портына/құралына қосады.
8 USB 2.0 төмен ағынды жалғағыштары	Қосымша USB құрылғыларын мониторға қосады.

Z27i және Z30i үлгілері

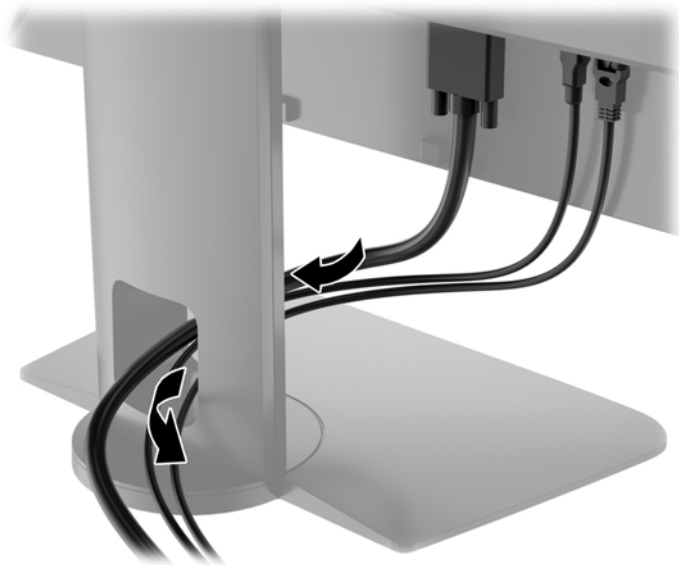


Құрамдас бөлшегі	Функция
1 USB 3.0 төмен ағынды жалғағыштары (бүйірлік панелі)	Қосымша USB құрылғыларын мониторға қосады.
2 Негізгі қосу түймесі	Мониторға келетін барлық қуат көзін өшіреді. ЕСКЕРІМ: Монитор қолданылмағанда өшіру күйінде тұрса, қуат шығыны аз болады.
3 Айнымалы ток қуат коннекторы	Айнымалы ток қуат сымын мониторға қосады.
4 DisplayPort	DisplayPort кабелін мониторға қосады.
5 VGA	VGA кабелін мониторға қосады.
6 DVI-D	DVI-D кабелін мониторға қосады.
7 HDMI	HDMI кабелін мониторға қосады.
8 Аудио шығыс	Құлаққапты немесе HP динамиктерін мониторға жалғайды.
9 USB 3.0 жоғары ағынды жалғағыш	USB құралының кабелін монитордың USB жалғағышына және негізгі USB портына/құралына қосады.
10 USB 3.0 төмен ағынды жалғағыштары	Қосымша USB құрылғыларын мониторға қосады.


Кабельдерді қосу

1. Мониторды компьютер жанындағы ыңғайлы, жақсы желдетілетін жерге қойыңыз.

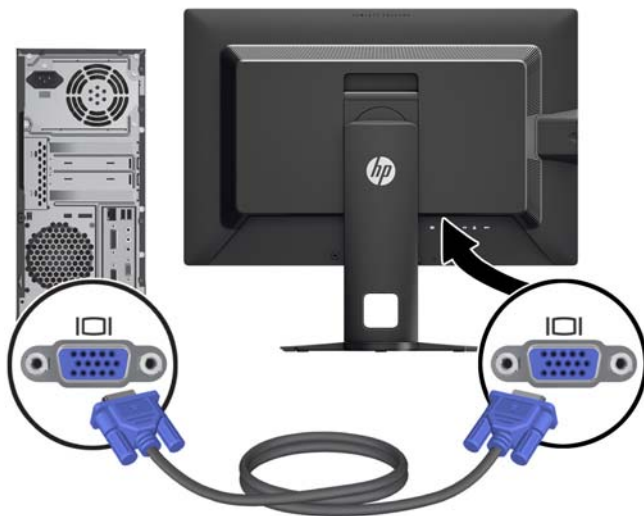
2. Кабельдерді жалғарда кабельдерді тұғырдың ортасындағы арнаулы саңылаудан өткізіңіз.



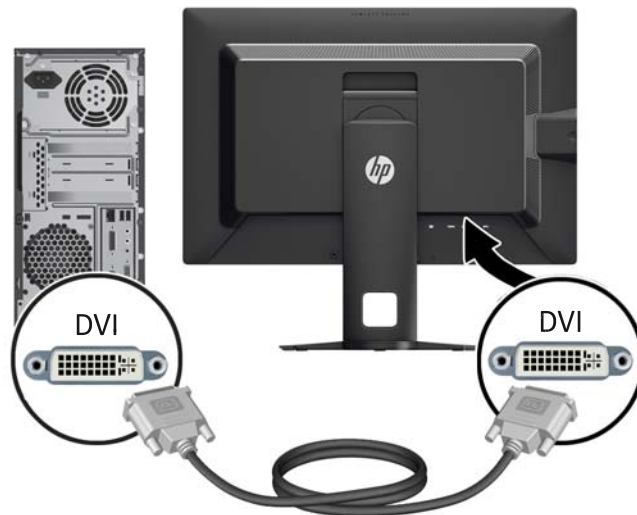
3. Үлгісіне және конфигурациясына байланысты, DisplayPort, DVI, HDMI немесе VGA видео кабельдерімен компьютер мен мониторды жалғаңыз.

 **ЕСКЕРІМ:** Монитор аналогты немесе сандық кірісті қолдайды. Бейне режимін пайдаланылатын бейне кабелі анықтайды. Монитор қай кірістердің жарамды бейне сигналдары бар екенін автоматты түрде анықтайды. Кірістерді алдыңғы тақтадағы **кіріс** түймесін немесе **Мәзір** түймесін басу арқылы экрандағы дисплей (OSD) арқылы таңдауға болады.

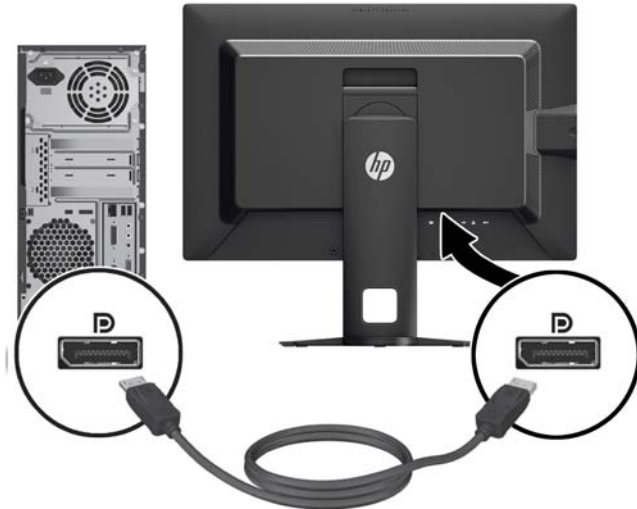
- Аналогтық әрекет үшін, VGA сигналдық кабелінің бір соңын монитордың артқы жағындағы VGA коннекторына және екінші соңын компьютердегі VGA коннекторына қосыңыз (кабель кейбір үлгілерде ғана жабдықталған).



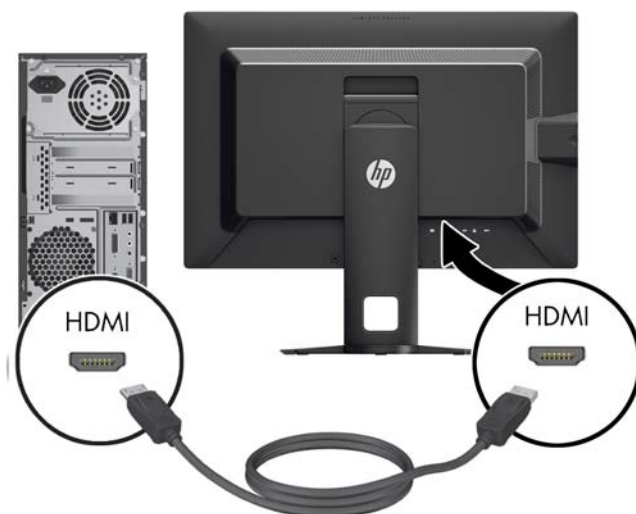
- DVI сандық әрекеті үшін, DVI-D сигналдық кабелінің бір соңын монитордың артқы жағындағы DVI коннекторына және екінші соңын компьютердегі DVI коннекторына қосыңыз (кабель кейбір үлгілерде ғана жабдықталған).




- DisplayPort сигналдық әрекеті үшін, DisplayPort кабелінің бір соңын монитордың артқы жағындағы DisplayPort коннекторына және екінші соңын компьютердегі DisplayPort коннекторына қосыңыз (кабель кейбір үлгілерде ғана жабдықталған).

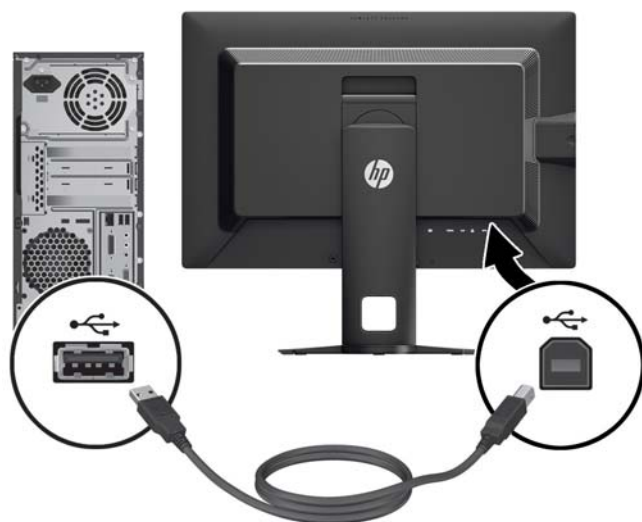


- HDMI сандық әрекеті үшін, (Z27i және Z30i үлгілері ғана) HDMI сигнал кабелін монитордың артындағы HDMI ұясына, ал екінші соңын компьютердегі HDMI ұясына қосыңыз (кабель кейбір үлгілерде ғана жабдықталған).



4. Берілген аудио кабелінің бір ұшын компьютердің артқы панеліндегі USB хаб коннекторына, ал екінші ұшын монитордағы кіріс USB коннекторына жалғаңыз.

 **ЕСКЕРІМ:** Z24i үлгісінде USB 2.0 қолдауы бар. Z27i және Z30i үлгілерінде USB 3.0 қолдауы бар.



5. Қуат сымының бір соңын монитордың артқы жағындағы айнымалы ток қуат коннекторына және екінші соңын қабырғадағы электр розеткасына қосыңыз.



⚠ АБАЙ БОЛҢЫЗ! Ток соғу немесе жабдықтың зақымдалу қаупін азайту үшін:

Тоқ айырын істен шығармаңыз. Тоқ айыры - өте маңызды қауіпсіздік бөлшегі

Қуат сымының ашасын барлық уақытта оңай қол жетімді жерге қосылған электр розеткасына қосыңыз.


Жабдықтың қуатын қуат сымының ашасын электр розеткасынан суыру арқылы өшіріңіз.

Қауіпсіздікті сақтау үшін қуат сымдарының немесе кабельдерінің үстіне ештеңе қоймаңыз. Оларды ешкім кездейсоқ баспайтындай немесе оларға сүрінбейтіндей етіп орналастырыңыз. Сымнан немесе кабельден ұстап тартпаңыз. Электр розеткасынан ажыратқанда сымды ашасынан ұстаңыз.

Алдыңғы тақтаның басқару элементтері



Басқару элементі	Функция
1 	Мәзір Экрандық мәзірді ашады, таңдайды немесе одан шығады.
2 	Минус Экрандық мәзір қосылған болса, экрандық мәзір арқылы артқа өтіп, реттеу деңгейлерін азайту үшін басыңыз.
3 	Плюс/Кіріс Экрандық мәзір қосулы болса, басып экрандық мәзір арқылы алға өтіңіз де, реттеу деңгейлерін арттырыңыз. Экрандық мәзір қосылмаған болса, бейне сигнал кірісін таңдайтын кіріс түймесін басыңыз
4 	OK/Авто бейімдеу Экрандық мәзір қосылған болса, ерекшеленген мәзір элементін таңдау үшін басыңыз. Экрандық мәзір қосылмаған болса, экрандық кескінді оңтайландырған кезде автоматты түрде реттеу мүмкіндігін қосу үшін басыңыз.
5 	Қуат Мониторды қосады немесе өшіреді. ЕСКЕРІМ: Мониторды қосу үшін артқы панеліндегі негізгі қосу түймесі ҚОСУ күйінде тұрғанын тексеріңіз.

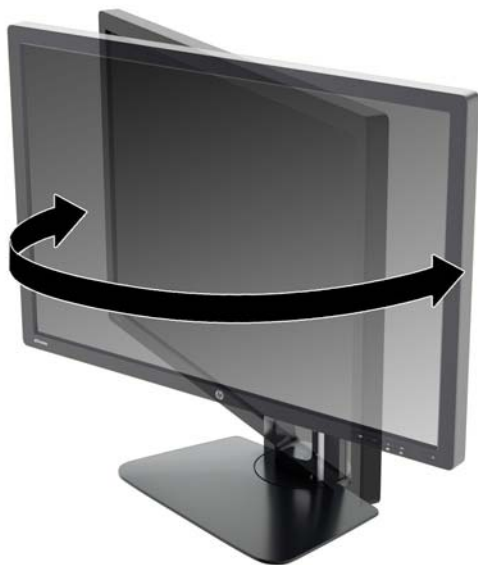
 **ЕСКЕРІМ:** Экрандық мәзір моделін көру үшін <http://www.hp.com/go/sml> сайтындағы HP тұтынушыға өзіндік жөндеу қызметтерін ұсынатын мультимедиа плейері бөліміне өтіңіз.

Мониторды реттеу

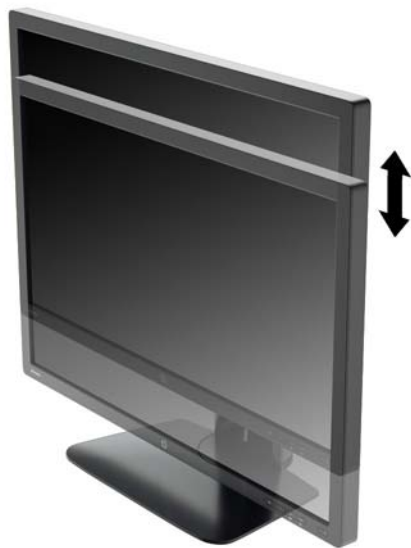
1. Монитор тақтасын көз деңгейіне ыңғайлы етіп орнату үшін, оны алға немесе артқа еңкейтіңіз.



2. Жақсы көрінетін бұрыш үшін мониторды солға немесе оңға бұрыңыз.



3. Жеке жұмыс орныңыздың ыңғайлы орналасуы үшін монитордың биіктігін реттеңіз. Монитордың жоғарғы жиегі көзіңіздің деңгейінен аспауы керек. Төмен орналасқан немесе артқа шалқайып тұрған монитор түзегіш линзалары бар пайдаланушыларға ыңғайлы. Монитор күні бойы жұмыс істейтін қалпыңызға байланысты қайта қойылады.



4. Қолдануыңызға байланысты, мониторды альбомдық бағыттан портреттік бағытқа бұруға болады.
 - а. Монитордың биіктігін реттеңіз және толық шалқайту үшін артқа қарай итеріңіз (1).
 - ә. Мониторды альбомдық қалыптан портреттік қалыпқа қою үшін сағат тілімен 90°-қа бұрыңыз (2).

⚠ ЕСКЕРТУ: Мониторды бұрған кезде толық биіктікте тұрмаса, оның панелінің төменгі оң жақ бұрышы тіреуішке тиіп мониторды зақымдауы мүмкін.

Егер мониторға қосымша динамик қосатын болсаңыз, оны мониторды бұрып болғаннан кейін орнатыңыз. Бұрған кезде динамик тіреуішке тиіп мониторды және өзі де зақымдалуы мүмкін.



📝 ЕСКЕРІМ: Портреттік режимдегі экранда ақпаратты көру үшін бағдарламалық құрал мен құжаттама ықшам дискісінде қамтылған HP дисплей көмекшісін орнатуыңызға болады. OSD мәзірінің қалпы да портреттік режимге бұрылады. OSD мәзірін айналдыру үшін алдыңғы панельдегі **Мәзір** түймесін басып OSD мәзіріне кіріңіз, мәзірден **OSD мәзірін басқару** тармағын, содан кейін **OSD мәзірін айналдыру** тармағын таңдаңыз.

Мониторды қосу

1. Монитордың артқы панеліндегі негізгі қосу түймесін ҚОСУ күйіне қойыңыз.
2. Компьютерді қосу үшін қуат түймесін басыңыз.

3. Алдыңғы жағындағы қуат түймесін басып мониторды қосыңыз.



⚠ ЕСКЕРТУ: Мониторлардағы пикселдердің күйіп кетуі экранда ұзақ уақыт бойы бір статикалық кескінді көрсетудің нәтижесінде орын алуы мүмкін. *Монитор экранында мұндай зақымдалуды болдырмау үшін экран сақтағышын қосу керек немесе ұзақ уақыт бойы пайдаланылмаса, мониторды өшіру керек. Қалдық кескін барлық СҚД экрандарда орын алуы мүмкін жағдай. HP кепілдігі «қалдық кескіні» бар мониторларды қамтымайды.

* Бейнениң 12 сағат қатар қозғалыссыз болуы ұзақ уақыт кезеңі болып табылады.

📝 ЕСКЕРІМ: Қуат түймесін басқанда ештеңе болмаса, қуат түймесін құлыптау мүмкіндігі қосылған болуы мүмкін. Осы мүмкіндікті өшіру үшін монитордың қуат түймесін 10 секунд басып тұрыңыз.

📝 ЕСКЕРІМ: Экрандық мәзірдегі қуаттың жарық диодын өшіруге болады. Монитор алдындағы **Мәзір** түймесін басып, **Басқару > Алдыңғы тақта қуатының жарық диоды > Өшіру** параметрлерін таңдаңыз.

Монитор қосылғанда, Монитор күйі туралы хабар бес секунд көрсетіледі. Хабар қай кірістің қосылып тұрғанын және автоқосқыш параметрінің күйін көрсетеді (Қосу немесе Өшіру; зауыттың әдепкі мәні қосылған), әдепкі сигнал (зауыттың әдепкі мәні - DisplayPort), ағымдағы алдын ала орнатылған дисплей ажыратымдылығы және ұсынылған алдын ала орнатылған дисплей ажыратымдылығы екенін көрсетеді.

Монитор автоматты түрде сигнал кірістерінде қосылған кіріс бар-жоғын қарап шығады және көрсету үшін сол кірісті пайдаланады. Егер екі кіріс қосылған болса, монитор әдепкі кіріс көзін көрсетеді. Белсенді кірістердің бірі әдепкі кірістердің бірі болмаса, монитор біріншілігі ең жоғарғы кірісті көрсетеді. Экран мәзіріндегі кіріс көзін өзгерту үшін алдыңғы тақтадағы **Menu** (Мәзір) түймесін басып, **Input Control > Default Input**(Кіріс көзін басқару > Әдепкі кіріс көзі) тармақтарын таңдаңыз.

HP су белгісі мен қалдық бейне тәртібі

IPS мониторлы үлгілері ультра-кең көлемді көру бұрыштары мен жетілдірілген бейне сапасын қамтамасыз ететін IPS (жазықтық ауыстыру) дисплей технологиясымен жасалған. IPS мониторларын түрлі жетілдірілген бейне сапасына арналған бағдарламалармен қолдануға жарамды, Бұл панель технологиясы статикалық, стационарлық немесе тұрақты бейнелерді ұзақ уақыт аралығында экран қорғаушысын қолданбай көрсетететін бағдарламалармен

қолдануға жарамайды. Бұндай бағдарламалардың қатарына камера бақылаушы, видео ойындар, сауда логолары және экранда ұзақ уақыт ойнатылатын үлгілер жатады. Статикалық бейнелер экранда дақ немесе су дақтары сияқты көрінетін бейне қалдықтарының пайда болуына себеп болуы мүмкін.

Мониторды 24 сағат қолдану нәтижесінде пайда болатын бейне ақаулықтары HP кепілдемесінде аталмаған. Бейне ақаулықтарын болдырмау үшін қолданыстан тыс кезде мониторды өшіріп қойыңыз немесе, егер жүйеде жабдықталған болса, қуат басқару параметрін қолданыстан тыс кезде мониторды өшіру қызметіне қойыңыз.

USB құрылғыларын жалғау

USB коннекторлары сандық камера, USB пернетақта немесе USB тінтуір сияқты құрылғыларды қосу үшін пайдаланылады. Мониторда төрт төмен ағынды USB ұясы бар (екеуі артында және екеуі бүйірінде).



ЕСКЕРІМ: Монитордағы USB порттары істеуі үшін USB хаб кабелімен мониторды компьютерге жалғау керек. [Кабельдерді қосу 5-бетте](#) ішіндегі 4-қадамды қараңыз.



Монитор тіреуішін алу

Мониторды тіреуіштен алып, қабырғаға, бұралмалы ілгішке немесе басқа орнату құрылғысына орнатуға болады.



ЕСКЕРТУ: Мониторды бөлшектемей тұрып, монитордың өшірілгендігіне, қуат және сигналдық кабельдерінің екеуі де ажыратылғандығына көз жеткізіңіз. Сонымен қатар мониторға жалғанған барлық USB кабельдерін ажыратыңыз.

1. Сигналдық, қуат және USB кабельдерін монитордан ажыратып алып тастаңыз.
2. Монитордың бетін төмен қаратып таза, құрғақ матамен жабылған тегіс бетке қойыңыз.
3. HP жылдам шешу 2 ілгегін босату үшін, монитордың төменгі жағындағы ысырманы төмен басыңыз (1).
4. Тұғырдың астын ілетін тақтайшасы панельдегі қуыстан шыққанша тербетіңіз (2).


5. Тұғырды қуыстан сырғытып шығарып алыңыз(3).




Мониторды орнату

Монитор тақтасын қабырғаға, бұралмалы ілгішке немесе басқа орнату құрылғысына орнатуға болады.

Монитор панелін бекітпеге HP жылдам босату 2 ілгіші арқылы немесе онсыз орнатуға болады.

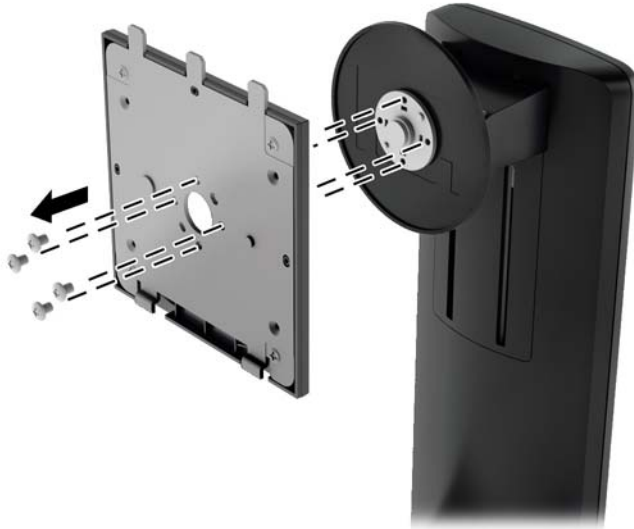
 **ЕСКЕРІМ:** Бұл құрылығы UL немесе CSA тізімдеген қабырғаға бекіту кронштейн арқылы қамтамасыз етіледі.

 **ЕСКЕРТУ:** Бұл монитор VESA өнеркәсіптік стандартына сәйкес 100 мм орнату тесіктерін қолдайды. Үшінші жақтың орнату туралы шешімін мониторға бекіту үшін төрт 4 мм, биіктігі 0,7 және 10 мм ұзын бұрандалар қажет болады. Ұзын бұрандаларды пайдаланбау керек, себебі олар мониторды зақымдауы мүмкін. Өнеркәсіптің орнату туралы шешімі VESA өнеркәсіптік стандартына сәйкес келетінін және монитор дисплей тақтасының салмағын қолдайды деп есептеуді тексеру маңызды. Ең жақсы өнімділік үшін монитормен бірге берілген қуат және бейне кабельдерін пайдалану маңызды.

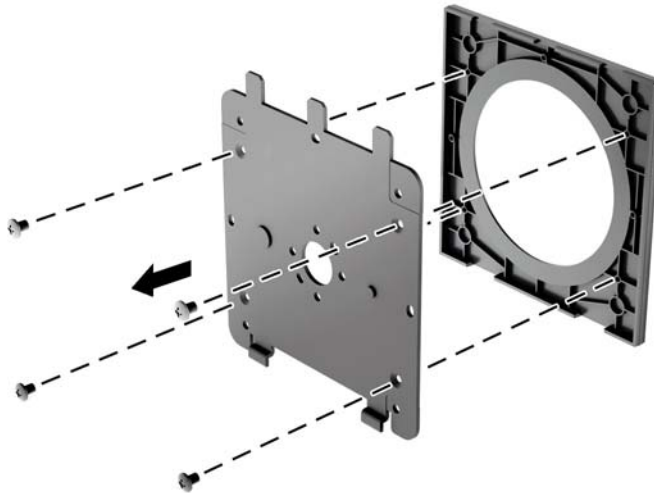
Мониторды Жылдам босату 2 ілгегі арқылы орнату

Монитор панелін бекітпеге Жылдам босату 2 ілгегі арқылы орнату:

1. Тұғырдың басына тақтайшаны бекітіп тұрған төрт бұранданы алыңыз.



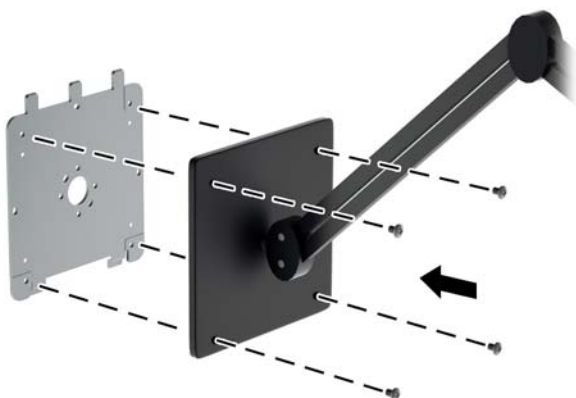
2. Ілетін тақтайшаның жапқышын алу үшін төрт бұрандасын алыңыз.



3. Монитордың артындағы VESA саңылауларынан төрт бұранданы алып тастаңыз.



4. Қалауыңызша ілетін тақтайшаны қабырғаға немесе жылжымалы ілгекке монитордың артындағы VESA саңылауларынан алынған төрт бұранданы қолданып орнатыңыз.

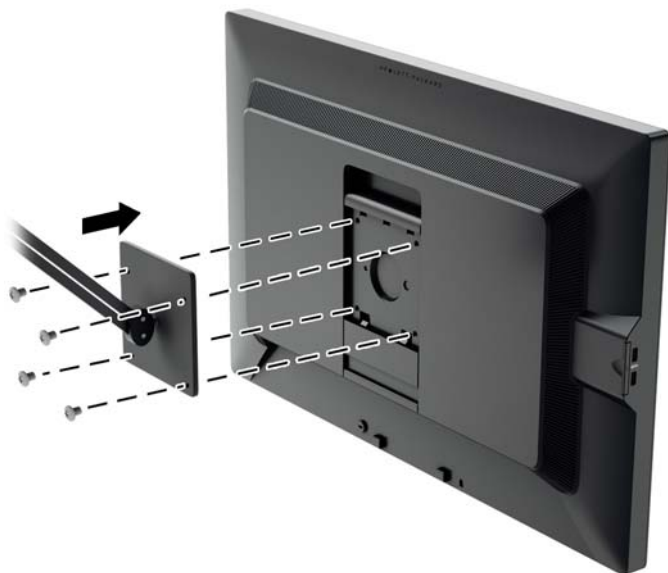


5. Мониторды орнатылған ілгекке саңылауларын кронштейнге дәлдеп қойыңыз, одан кейін кронштейннің бетімен төмен сырғытып, кронштейнге қайта басып орнына салыңыз. Монитор орнына түскенде, босату тетігі шыға келеді.



Мониторды Жылдам босату 2 ілгегінсіз орнату

Мониторды Жылдам босату 2 ілгегінсіз тікелей бекітпеге орнату үшін, панельдің артындағы VESA саңылауларынан алынған төрт бұранданы қолданып, ілетін құралды панельдің артына орнатыңыз.



Сериялық нөмірі мен өнім нөмірін табу

Сериялық нөмірі мен өнім нөмірі панельдің артындағы жапсырмада орналасқан. Бұл нөмірлер мониториңыздың моделі туралы HP компаниясына хабарласқанда қажет болуы мүмкін.



ЕСКЕРІМ: Жапсырманы оқу үшін дисплейдің басын аздап бұру қажет болады.



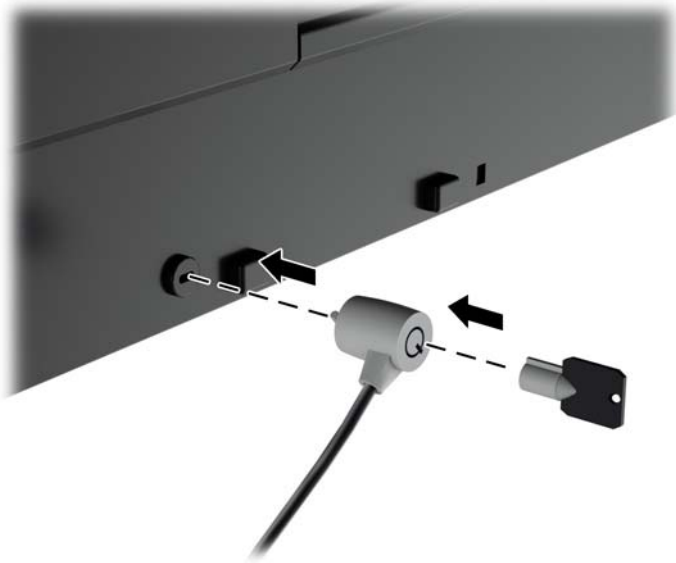
Ақпарат картасын табу

Анықтау ақпараты алынбалы картада берілген (монитордың артындағы жапсырмада).
Карталар панельдің сол жағындағы USB жалғағыштарының артынан алынады. Кепілдік туралы ақпарат (үлгі нөмірі, сериялық нөмірі, өнім нөмірі) картаның алдыңғы жағында (және жапсырмада) және ережелер туралы ақпарат картаның артқы жағында басылған.



Кабель құлпын орнату


Мониторды орнатылған нәрсеге HP компаниясынан қол жетімді қосымша кабель қыстырғышымен бекітіңіз.



Қуат үнемдеу функциялары

Мониторлар қуатты үнемдейтін күйге қолдау көрсетеді. Монитор көлденеңінен синхрондау сигналының және/немесе тігінен синхрондау сигналының жоқ екендігін анықтаса, қуатты үнемдейтін күйге өтеді. Осы сигналдардың жоғын анықтаудан бұрын монитор экраны бос болып, артқы жарық өшіріледі және қуат жарығы сары болады. Мониторлар қуатты үнемдейтін күйде болғанда, ол қуаттың 5 ватын ғана пайдаланады. Монитор қалыпты жұмыс істеу режиміне келгенше, кішкене қызады.

Қуатты үнемдеу мүмкіндіктерін (кейде қуатты басқару мүмкіндіктері деп аталады) орнату туралы нұсқауларды компьютер нұсқаулығынан қараңыз.

 **ЕСКЕРІМ:** Жоғарыда айтылған қуатты үнемдеу мүмкіндігі қуатты үнемдеу мүмкіндіктері бар компьютерлерге қосқанда ғана жұмыс істейді.

Монитордың қуатты үнемдеу утилитасындағы параметрді таңдау арқылы алдын ала анықталған уақытта қуатты үнемдейтін күйге мониторды бағдарламалауға болады. Монитордың қуатты үнемдеу утилитасы мониторды қуатты үнемдейтін күйге қойғанда, қуат жарығы сары болып жанады.


Экрандық мәтін режимі (Power-Saver Mode):

Мониторда Power-Saver Mode (Қуат үнемдеу) режимі бар, оны экран мәзірі арқылы монитор қосылып тұрғанда да реттеуге болады. Қуат үнемдеу функциясы қуатты көбіне диодты жарық (дисплей жарықтығы) ағынын сатылы түрде азайту арқылы үнемдейді. Үнемдеу деңгейлері калибрленбеген, бірақ шамамен үнемдеу өнім қасиеттеріне байланысты шығарылатын қуат өлшемдеріне негізделген.

Қуат үнемдеуді реттеу үшін, монитордың алдындағы **Menu** (Мәзір) түймесін басып мәзір экранын шығарыңыз, одан кейін **Management** (басқару) > **Power-Saver Mode** (Қуат үнемдеу режимі) тармақтарын таңдаңыз. Қуат үнемдеуді келесі күйлердің біріне қойыңыз:

- Өшірулі
- 10% Savings (10% үнемдеу)
- 20% Savings (20% үнемдеу)

- 30% Savings (30% үнемдеу)
- 40% Savings (40% үнемдеу)
- 50% Savings (50% үнемдеу)

 **ЕСКЕРІМ:** Қуат үнемдеу пайыздары бірнеше өнімдерді алдын ала тексеруге негізделген. Іс жүзіндегі қуат азайтулары және экран күйі әр өнім үшін өзгеше болуы мүмкін.

Қуат үнемдеу пайыздарын реттеу USB ұясына сақталған қуат күйіне әсер етпейді.

Экрандық мәтін режимі (Auto-Sleep Mode):

Бұл дисплейлер OSD (экран мәзірі дисплейі) мәзіріндегі **Auto-Sleep Mode** (Авто ұйқы режимі) қызметін қолдайды, ол арқылы дисплейдің қуат күйін азайту функциясын қосуға немесе өшіруге болады. Auto-Sleep Mode (Авто ұйқы режимі) қосылып тұрса (әдепкі күйі бойынша), монитор қосылып тұрған компьютер төмен қуат сигналын бергенде (көлденең немесе тік синхронды сигналдың болмауы), қуат үнемдеу күйіне енеді.

Монитор қуат үнемдеу режиміне енгенде оның экраны бос болады, артқы жарығы өшеді және жарық диодты шамы сары тсүке айналады. Монитор қуат үнемдеу күйінде 0,5 В -тан кем қуат қолданады. Қосылып тұрған компьютер мониторға белсенділік сигналын жібергенде, ол оянады (мысалы, қолданушы тінтуірді немесе пернетақтаны қозғағанда).

Ұйқы таймері


Sleep Timer OSD (Ұйқы таймерінің экран мәзірі) опциясы қуат үнемдейтін функция, ол мониторды күнделікті белгілі бір уақытта қуат үнемдеу күйіне (Sleep Mode (Ұйқы Режимі) еніп және одан шығу мүмкіндігін береді. Бұл сізге қуат үнемдеуге көмектеседі және монитордың жұмысын ұзартады.

Ұйқы таймерінде бес параметр бар:

- Ағымдағы уақытты орнату
- Өшіру уақытын орнату
- Қосу уақытын орнату
- Таймер: Қосу/Өшіру
- Қазір өшіру

Таймерді орнату үшін:

1. **Экрандық мәзірді** көрсету үшін монитордың алдыңғы тақтасындағы **Мәзір** түймесін басыңыз.
2. Төменге айналдырып, **Басқару** тармағын бөлектеңіз.
3. **Басқару** тармағын таңдау үшін **OK** түймесін басыңыз.
4. Төменге айналдырып, **Ұйқы таймері > Ағымдағы уақытты орнату** тармағын бөлектеңіз және таңдаңыз.

 **ЕСКЕРІМ:** Уақытты **Sleep Time** (Ұйқы уақыты) немесе **On Time** (Қосу уақыты) режиміне реттеуден бұрын ағымдағы жергілікті уақытты орнату қажет. Уақыт 24 сағаттық форматта көрсетілетінін ескеріңіз. Мысалы, 1:15 т.к. уақыты 13 сағат 15 минут түрінде көрсетіледі.

Қуат болмағанда немесе монитор қуат көзінен ажыратылса, таймер 00:00 мәніне қойылады. Мұндай жағдайда ұйқы таймері режимін қайта орнату қажет.

5. Сағатты реттеу режиміне өту үшін **OK** түймесін басыңыз.

6. Сағатты реттеу үшін - (минус) немесе + (плюс) түймесін басыңыз.
7. Минутты енгізу үшін **OK** түймесін қайта басыңыз.
8. Минутты реттеу үшін - (минус) немесе + (плюс) түймесін басыңыз.
9. Таңдалған уақытты бекіту үшін **OK** түймесін басыңыз.
10. Ағымдағы уақыт орнатылғаннан кейін, бөлектеу автоматты түрде **Өшіру уақытын орнату** тармағына өтеді. **Өшіру уақытын** орнату үшін 6-9 қадамдарды қайталаңыз.
11. Егер **Өшіру уақытын** орнатқыңыз келмесе, **OK** түймесін екі рет басып, мәзірден шығу үшін **Сақтау және қайта оралу** тармағын таңдаңыз.
12. **Өшіру уақыты** орнатылғаннан кейін, бөлектеу автоматты түрде **Қосу уақытын орнату** тармағына өтеді. **Қосу уақытын** орнату үшін 6-9 қадамдарды қайталаңыз.
13. **Timer** (Таймер) құралын **On** (Қосу) күйіне қойып, **Sleep Timer** (Ұйқы таймері) параметрлерін іске қосыңыз.
14. Аяқтағаннан кейін, мәзірден шығу үшін **Сақтау және қайта оралу** тармағын таңдаңыз.

Бесінші параметр, **Қазір өшіру**, монитордың артқы жарықтарын дереу өшіреді және келесі **Қосу уақыты** іске қосылғанша немесе монитор түймесі басылғанша ұйқы режимінде қалады.

3 Қосымша ақпаратты іздеу

Анықтамалық нұсқаулықтар

Төмендегілер туралы қосымша ақпарат алу үшін монитормен берілген ықшам дискідегі *HP СҚД мониторлары туралы анықтамалық нұсқаулық* бөлімін қараңыз:

- Монитор өнімділігін оңтайландыру
- Қауіпсіздік және техникалық қызмет көрсету туралы нұсқаулар
- Ықшам дискісінен бағдарламалық құралды орнату
- Экрандық мәзірді пайдалану
- Бағдарламалық құралды Веб-сайттан жүктеу
- Агенттік тәртібі туралы ақпарат
- Жиі орын алатын ақаулықтарды шешу нұсқаулары

Ұрлықтан қорғау туралы ақпаратты монитормен бірге жабдықталған *HP көмек дисплейінің қолданушы нұсқаулығынан* қараңыз.

Өнім қолдаулары

Мониторды пайдалану және реттеу туралы қосымша ақпарат алу үшін <http://www.hp.com/support> сайтына өтіңіз. Елді немесе аймақты таңдаңыз, **өнім туралы құжатнама және ақауларды жою** бөлімін таңдағаннан кейін, ІЗДЕУ терезесіне монитордың моделін енгізіңіз.



ЕСКЕРІМ: Қолданушы нұсқаулығын, сілтеме нұсқаулығын және драйверлерді мына жерден алуға болады: <http://www.hp.com/support>.

Егер нұсқаулықта немесе *HP СҚД мониторларын қолдану нұсқаулығынан* сұрақтарыңызға жауап табылмаса, қолдау тобына хабарласыңыз. АҚШ-та көмек алу үшін мына сайтты қараңыз: <http://www.hp.com/go/contactHP>. Өлем бойынша көмек алу үшін, мына сайтты қараңыз: http://welcome.hp.com/country/us/en/wwcontact_us.html.

Онда мына әрекеттер бар:


- HP техника маманымен чат арқылы кеңесу



ЕСКЕРІМ: Қолдау чаты өз тіліңізде қол жетімсіз болса, ағылшын тілінде қолдауға болады.

- Электрондық пошта арқылы қолдау
- Қажетті телефон нөмірлерін табу
- HP қызмет көрсету орталығын табу

а Техникалық сипаттамалар

 **ЕСКЕРІМ:** Барлық техникалық сипаттамалар HP компонент өндірушілері берген әдеттегі техникалық сипаттамалар болып табылады; нақты өнімділік жоғарырақ немесе төменірек болуы мүмкін.

Z24i үлгісі

Дисплей	60,96 см кең экран	24 дюйм кең экран
Түрі	IPS сұйық кристалды дисплейі	
Көрінетін кескін өлшемі:	ДиAGONАлі 60,96 см	ДиAGONАлі 24 дюйм
Ең жоғары салмақ (орамсыз)	6,96 кг	15,34 фунт
Өлшемдері (негізді қосқанда)		
Биіктігі (жоғарғы позиция)	52,5 см	20,67 дюйм
Биіктігі (ең төменгі позиция)	40,5 см	15,94 дюйм
Тереңдігі	23,798 см	9,37 дюйм
Ені	55,94 см	22,02 дюйм
Ең үлкен графикалық ажыратымдылық	1920 x 1200 (60 Гц) аналогтық кіріс 1920 x 1200 (60 Гц) сандық кіріс	
Оңтайлы графикалық ажыратымдылық	1920 x 1200 (60 Гц) аналогтық кіріс 1920 x 1200 (60 Гц) сандық кіріс	
Қоршаған орта талаптарының температурасы		
Жұмыс температурасы:	5° - 35°C	41 - 95°F
Сақтау температурасы:	-20 - 60°C	-4 - 140°F
Қуат	100-240 В айнымалы ток 50/60 Гц	
Кіріс терминалы	Бір VGA қосқышы; бір DVI қосқышы; бір DisplayPort қосқышы (құрамында кабельдің болуы аймаққа байланысты)	

ЕСКЕРІМ: Осы өнімнің соңғы техникалық сипаттамасын немесе қосымша техникалық сипаттамаларын алу үшін, <http://www.hp.com/go/productbulletin> бөліміне өтіп, мониториңыздың ерекше моделіне қатысты қысқаша техникалық сипаттаманы іздеңіз.

Z27i үлгісі

Дисплей	68,58 см кең экран	27 дюйм кең экран
Түрі	IPS сұйық кристалды дисплейі	

Көрінетін кескін өлшемі:	Диагоналі 68,58 см	Диагоналі 27 дюйм
Ең жоғары салмақ (орамсыз)	7,6 кг	16,74 фунт
Өлшемдері (негізді қосқанда)		
Биіктігі (жоғарғы позиция)	54,04 см	21, 28 дюйм
Биіктігі (ең төменгі позиция)	42,04 см	16,55 дюйм
Тереңдігі	24,248 см	9,55 дюйм
Ені	64,10 см	25,24 дюйм
Ең үлкен графикалық ажыратымдылық		
	1920 x 1200 (60 Гц) аналогтық кіріс	
	2560 x 1440 (60 Гц) сандық кіріс	
Оңтайлы графикалық ажыратымдылық		
	1920 x 1200 (60 Гц) аналогтық кіріс	
	2560 x 1440 (60 Гц) сандық кіріс	
Қоршаған орта талаптарының температурасы		
Жұмыс температурасы:	5° - 35°C	41-95°F
Сақтау температурасы:	-20 - 60°C	-4 - 140°F
Қуат	100-240 В айнымалы ток 50/60 Гц	
Кіріс терминалы	Бір VGA қосқышы; бір DVI қосқышы; бір HDMI қосқышы; бір DisplayPort қосқышы (құрамында кабельдің болуы аймаққа байланысты)	

ЕСКЕРІМ: Осы өнімнің соңғы техникалық сипаттамасын немесе қосымша техникалық сипаттамаларын алу үшін, <http://www.hp.com/go/productbulletin> бөліміне өтіп, мониториңыздың ерекше моделіне қатысты қысқаша техникалық сипаттаманы іздеңіз.

Z30i үлгісі

Дисплей	76,2 см кең экран	30 дюйм кең экран
Түрі	IPS сұйық кристалды дисплейі	
Көрінетін кескін өлшемі:	Диагоналі 76,2 см	Диагоналі 30 дюйм
Ең жоғары салмақ (орамсыз)	9,96 кг	21,96 фунт
Өлшемдері (негізді қосқанда)		
Биіктігі (жоғарғы позиция)	60,1 см	23,66 дюйм
Биіктігі (ең төменгі позиция)	48,1 см	18,94 дюйм
Тереңдігі	26,648 см	10,49 дюйм
Ені	69,03 см	27,18 дюйм
Ең үлкен графикалық ажыратымдылық		
	1920 x 1200 (60 Гц) аналогтық кіріс	
	2560 x 1600 (60 Гц) аналогтық кіріс	
Оңтайлы графикалық ажыратымдылық		
	1920 x 1200 (60 Гц) аналогтық кіріс	
	2560 x 1600 (60 Гц) аналогтық кіріс	

Қоршаған орта талаптарының температурасы

Жұмыс температурасы:	5° - 35°C	41 - 95°F
Сақтау температурасы:	-20 - 60°C	-4 - 140°F

Қуат 100-240 В айнымалы ток 50/60 Гц

Кіріс терминалы Бір VGA қосқышы; бір DVI қосқышы; бір HDMI қосқышы; бір DisplayPort қосқышы (құрамында кабельдің болуы аймаққа байланысты)

ЕСКЕРІМ: Осы өнімнің соңғы техникалық сипаттамасын немесе қосымша техникалық сипаттамаларын алу үшін, <http://www.hp.com/go/productbulletin> бөліміне өтіп, мониториңыздың ерекше моделіне қатысты қысқаша техникалық сипаттаманы іздеңіз.

Алдын ала орнатылған дисплей ажыратымдылығын тану

Төменде тізімделген дисплей ажыратымдылығы өте жиі пайдаланылатын режимдер және зауыттың әдепкі мәні ретінде орнатылады. Монитор алдын ала орнатылған режимдерді автоматты түрде таниды және оларда кескін дұрыс өлшемде және экран ортасында көрсетіледі.

Z24i үлгісі

Алдын ала орнатылған	Пиксель пішімі	Көлденең жиілік (кГц)	Тік жиілік (Гц)
1	640 × 480	31,469	59,940
2	720 × 400	31,469	70,087
3	800 × 600	37,879	60,317
4	1024 × 768	48,363	60,004
5	1280 × 1024	63,981	60,02
6	1440 × 900	55,935	59,887
7	1680 × 1050	65,29	59,954
8	1920 × 1080	67,5	60,00
9	1920 × 1200	74,038	59,950
10	1920 × 1200	74,556	59,885

Алдын ала орнатылған	Уақыт	Пиксель пішімі	Көлденең жиілік (кГц)	Тік жиілік (Гц)
1	480п	720 × 480	31,469	59,94

2	576п	720 x 576	31,469	50
3	720р50	1280 x 720	37,5	50
4	720р60	1280 x 720	45	60
5	1080р50	1920 x 1080	56,25	50
6	1080р60	1920 x 1080	67,5	60

Z27i моделі

Алдын ала орнатылған	Пиксель пішімі	Көлденең жиілік (кГц)	Тік жиілік (Гц)
1	640 × 480	31,469	59,940
2	720 × 400	31,469	70,087
3	800 × 600	37,879	60,317
4	1024 × 768	48,363	60,004
5	1280 x 720	45,00	59,94
6	1280 x 800	49,702	59,81
7	1280 x 1024	63,981	60,02
8	1366 x 768	47,712	59,79
9	1440 x 900	55,935	59,887
10	1600 x 900	55,935	59,887
11	1680 x 1050	65,29	59,954
12	1920 x 1080	67,5	60,00
13	1920 x 1200	74,038	59,950
14	1600 x 1200	75,00	60,000
15	1920 x 1200	74,556	59,885
16	2560 x 1440	88,787	59,951

Алдын ала орнатылған	Уақыт	Пиксель пішімі	Көлденең жиілік (кГц)	Тік жиілік (Гц)
1	480п	720 × 480	31,469	59,94
2	576п	720 x 576	31,469	50
3	720р50	1280 x 720	37,5	50
4	720р60	1280 x 720	45	60

5	1080p50	1920 x 1080	56,25	50
6	1080p60	1920 x 1080	67,5	60

Z30i моделі

Алдын ала орнат ылған	Пиксель пішімі	Көлденең жиілік (кГц)	Тік жиілік (Гц)
1	640 × 480	31,469	59,940
2	720 × 400	31,469	70,087
3	800 × 600	37,879	60,317
4	1024 × 768	48,363	60,004
5	1280 x 720	45,00	59,94
6	1280 x 800	49,702	59,81
7	1280 x 1024	63,981	60,02
8	1366 x 768	47,712	59,79
9	1440 x 900	55,935	59,887
10	1600 x 900	55,935	59,887
11	1680 x 1050	65,29	59,954
12	1920 x 1080	67,5	60,00
13	1920 x 1200	74,038	59,950
14	1600 x 1200	75,00	60,000
15	1920 x 1200	74,556	59,885
16	2560 x 1440	88,787	59,951
17	2560 x 1600	98,713	59,972

Алдын ала орнат ылған	Уақыт	Пиксель пішімі	Көлденең жиілік (кГц)	Тік жиілік (Гц)
1	480п	720 × 480	31,469	59,94
2	576п	720 x 576	31,469	50
3	720p50	1280 x 720	37,5	50
4	720p60	1280 x 720	45	60
5	1080p50	1920 x 1080	56,25	50
6	1080p60	1920 x 1080	67,5	60

Пайдаланушы режимдеріне кіру

Мына жағдайларда бейне контроллерінің сигналы кездейсоқ алдын ала орнатылмаған режимді шақыруы мүмкін:

- Сіз стандартты графикалық адаптерді пайдаланып жатқан жоқсыз.
- Сіз алдын ала орнатылған режимді пайдаланып жатқан жоқсыз.

Егер бұл орын алса, экрандағы дисплейді пайдалана отырып, монитор экранының параметрлерін қайта реттеу керек болуы мүмкін. Өзгертулерді режимдердің кез келгеніне немесе барлығына енгізуге және жадта сақтауға болады. Монитор жаңа параметрді автоматты түрде сақтайды, содан кейін жаңа режимді дәл зауытта алдын ала орнатылған режимге ұқсас таниды. Зауытта алдын ала орнатылған режимдермен қоса, осы жерде енгізіліп, сақталатын кемінде 10 пайдаланушы режимі бар.