



Útmutató a hardver használatához

HP Compaq Pro 6305 mikrotorony üzleti
számítógép

HP Compaq Pro 6305 kis helyigényű üzleti
számítógép

© Copyright 2012, 2013 Hewlett-Packard Development Company, L.P. Az itt szereplő információk előzetes értesítés nélkül változhatnak.

A Microsoft és a Windows a Microsoft Corporation Amerikai Egyesült Államokban és/vagy más országokban bejegyzett kereskedelmi védjegye.

A HP termékeivel és szolgáltatásaival kapcsolatos kizárólagos jótállás leírása a termékekhez és szolgáltatásokhoz mellékelt kifejezett jótállási nyilatkozatokban szerepel. A jelen leírásban foglaltak nem tartalmaznak kiegészítő jótállást. A HP nem vállal felelősséget az itt előforduló műszaki vagy szerkesztési hibákért és hiányosságokért.

Ez a dokumentum védett információkat tartalmaz, és szerzői jog védi. A dokumentum semelyik része nem fénymásolható, reprodukálható vagy fordítható le másik nyelvre a Hewlett-Packard Company előzetes írott beleegyezése nélkül.

Útmutató a hardver használatához

HP Compaq Pro 6305 mikrotorony kivitelű üzleti számítógép

HP Compaq Pro 6305 kis helyigényű üzleti számítógép


Első kiadás: 2012. augusztus


Második kiadás: 2013. augusztus


Dokumentum cikkszám: 700967-212

Tudnivalók a kézikönyvről

Ez az útmutató a HP Compaq üzleti számítógépek frissítésére vonatkozó információkat tartalmaz.

 **FIGYELEM!** Az ilyen módon jelzett szöveg azt jelzi, hogy az útmutatás helytelen követése sérüléshez vagy halálhoz vezethet.

 **VIGYÁZAT!** Az ilyen módon jelzett szöveg azt jelzi, hogy az útmutatás helytelen követése a készülékek megrongálódáshoz vagy információvesztéshez vezethet.

 **MEGJEGYZÉS:** Az ilyen módon jelzett szöveg fontos kiegészítő információkat tartalmaz.

Tartalomjegyzék

1 A termék jellemzői	1
Általános konfigurációs jellemzők	1
A mikrotorony (MT) előlapjának részei	3
A kis helyigényű számítógép (SFF) előlapjának részei	4
A mikrotorony (MT) hátlapjának a részei	5
A kis helyigényű számítógép (SFF) hátlapjának a részei	6
A memóriakártya-olvasó részei	7
Billentyűzet	8
A Windows billentyű használata	9
A sorozatszám helye	11
2 Mikrotorony (MT) hardverfrissítések	12
A szervizeléssel kapcsolatos tudnivalók	12
Figyelmeztetések és óvintézkedések	12
A számítógép oldallapjának eltávolítása	13
A számítógép oldallapjának visszahelyezése	14
Az előlap eltávolítása	15
A takarólapok eltávolítása	16
Az előlap visszahelyezése	16
Alaplapi csatlakozók	17
Memóriabővítés	19
DIMM modulok	19
DDR3 SDRAM DIMM modulok	19
Modulok behelyezése DIMM foglalatokba	20
DIMM modulok beszerelése	21
Bővítőkártya eltávolítása vagy beszerelése	23
A meghajtók elhelyezkedése	27
Meghajtók behelyezése és eltávolítása	28
5,25 hüvelykes vagy 3,5 hüvelykes meghajtó eltávolítása meghajtórekeszből	30
5,25 hüvelykes vagy 3,5 hüvelykes meghajtó telepítése egy meghajtórekeszbe	32
Merevlemez-meghajtó eltávolítása meghajtórekeszből	35
Merevlemez-meghajtó behelyezése egy belső meghajtórekeszbe	37

A biztonsági zár beszerelése	40
Kábelzár	41
Lakat	41
Biztonsági zár HP üzleti célú számítógéphez	42
Előlapi biztonság	45
3 Kis helyigényű számítógép (SFF) hardverfrissítései	48
A szervizeléssel kapcsolatos tudnivalók	48
Figyelmeztetések és óvintézkedések	48
A számítógép oldallapjának eltávolítása	49
A számítógép oldallapjának visszahelyezése	50
Az előlap eltávolítása	51
A takarólapok eltávolítása	52
Az előlap visszahelyezése	53
Asztali elrendezés tornyossá alakítása	54
Alaplapi csatlakozók	55
Memóriabővítés	57
DIMM modulok	57
DDR3 SDRAM DIMM modulok	57
Modulok behelyezése DIMM foglalatokba	58
DIMM modulok beszerelése	59
Bővítőkártya eltávolítása vagy beszerelése	62
A meghajtók elhelyezkedése	66
Meghajtók behelyezése és eltávolítása	67
5,25 hüvelykes meghajtó eltávolítása egy meghajtórekeszből	69
5,25 hüvelykes optikai meghajtó telepítése meghajtórekeszbe	71
3,5 hüvelykes meghajtó eltávolítása egy meghajtórekeszből	74
3,5 hüvelykes optikai meghajtó telepítése meghajtórekeszbe	75
Az elsődleges 3,5 hüvelykes belső merevlemez eltávolítása és cseréje	78
A biztonsági zár beszerelése	82
Kábelzár	82
Lakat	83
Biztonsági zár HP üzleti célú számítógéphez	83
Előlapi biztonság	87
A függelék: Az elem cseréje	89
B függelék: A cserélhető 3,5 hüvelykes SATA merevlemez eltávolítása és cseréje	92

C függelék: Az intelligens fedélzár kinyitása	97
Fedélzár biztonsági kulcsa	97
A fedélzár biztonsági kulcsának használata az intelligens fedélzár eltávolításához	98
D függelék: Sztatikus elektromosság	100
A sztatikus elektromosságból fakadó megrongálódás megelőzése	100
A földelés lehetséges módjai	100
E függelék: Számítógép-kezelési alapismeretek, rendszeres karbantartás és előkészítés szállításhoz	102
Számítógép-kezelési alapismeretek és rendszeres karbantartás	102
Az optikai meghajtót érintő óvintézkedések	103
Működtetés	103
Tisztítás	103
Biztonság	103
Előkészítés szállításhoz	103
Tárgymutató	104

1 A termék jellemzői

Általános konfigurációs jellemzők

A gép jellemzői modellenként eltérhetnek. A számítógép hardver- és szoftvereszközeinek felsorolása a diagnosztikai segédprogram futtatásával érhető el (csak egyes típusokon).

1-1. ábra: Minitornyos elrendezés



1-2. ábra: Kisméretű számítógép konfiguráció

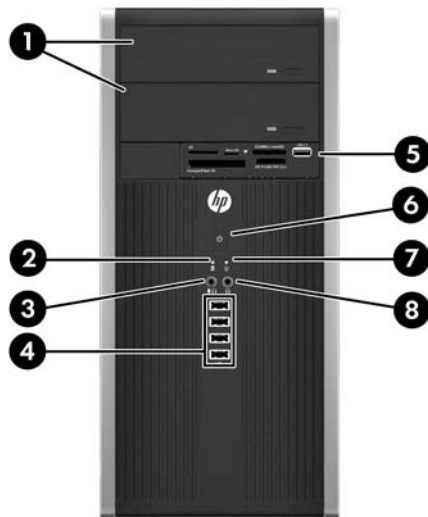




MEGJEGYZÉS: A kis helyigényű számítógép torony elrendezésben is használható. További információt a dokumentáció [Asztali elrendezés tornyossá alakítása, 54. oldal](#) című fejezetében talál.

A mikrotorony (MT) előlapjának részei

A meghajtó-konfiguráció a típustól függően változhat. Egyes modelleken egy vagy több meghajtórekeszt takarólemez fed.



1-1. táblázat: Az előlap részei

1	5,25 hüvelykes optikai meghajtók	5	3,5 hüvelykes kártyaolvasó (opcionális)
2	Merevlemez-meghajtó működését jelző LED	6	Kétállású bekapcsológomb
3	Mikrofon-/fejhallgató-csatlakozó aljzat	7	Tápfeszültségjelző LED
4	USB (Universal Serial Bus) 2.0 portok	8	Fejhallgató-aljzat

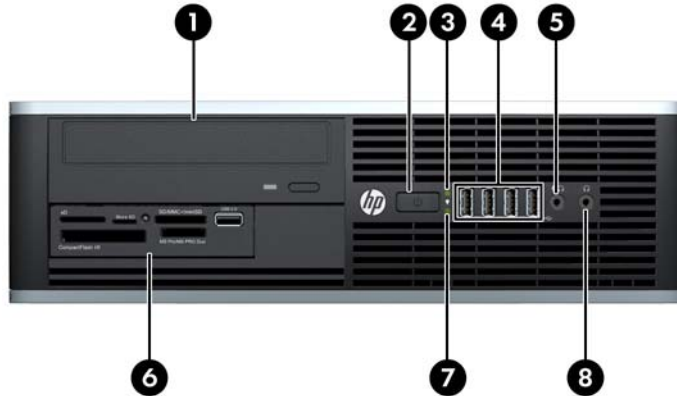
MEGJEGYZÉS: Amikor eszközt csatlakoztat a mikrofon/fejhallgató csatlakozóba, egy párbeszédpanel jelenik meg, amely megkérdezi, hogy mikrofont vagy vonali bemeneti eszközt, illetve fejhallgatót csatlakoztatott-e. A csatlakozót bármikor újrakonfigurálhatja a Realtek HD Audio Manager alkalmazásban.

MEGJEGYZÉS: A tápfeszültségjelző LED általában zölden világít, ha a rendszer áram alatt van. Ha piros színnel villog, akkor valamilyen hiba történt a számítógéppel, és a LED egy diagnosztikai kódot jelez. A kód értelmezéséhez lásd a *Karbantartási és gondozási útmutatót*.

A kis helyigényű számítógép (SFF) előlapjának részei

A meghajtó-konfiguráció a típustól függően változhat. Egyes modelleken egy vagy több meghajtórekeszt takarólemez fed.

1-3. ábra: Az előlap részei



1-2. táblázat: Az előlap részei

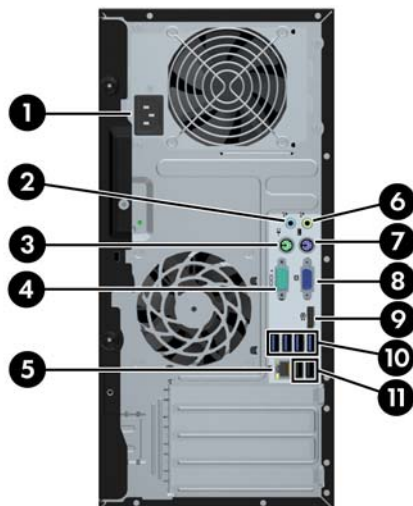
1	5,25 hüvelykes optikai meghajtó	5	Mikrofon-/fejhallgató-csatlakozó aljzat
2	Kétállású bekapcsológomb	6	3,5 hüvelykes kártyaolvasó (opcionális)
3	Tápfeszültségjelző LED	7	Merevlemez-meghajtó működését jelző LED
4	Az univerzális soros busz (USB) csatlakozói	8	Fejhallgató-aljzat

MEGJEGYZÉS: Amikor eszközt csatlakoztat a mikrofon/fejhallgató csatlakozóba, egy párbeszédpanel jelenik meg, amely megkérdezi, hogy mikrofont vagy vonali bemeneti eszközt, illetve fejhallgatót csatlakoztatott-e. A csatlakozót bármikor újrakonfigurálhatja a Realtek HD Audio Manager alkalmazásban.

MEGJEGYZÉS: A tápfeszültségjelző LED általában zölden világít, ha a rendszer áram alatt van. Ha piros színnel villog, akkor valamilyen hiba történt a számítógéppel, és a LED egy diagnosztikai kódot jelez. A kód értelmezéséhez lásd a *Karbantartási és gondozási útmutatót*.

A mikrotorony (MT) hátlapjának a részei

1-4. ábra: A hátlap részei



1-3. táblázat: A hátlap részei

1	Tápkábel csatlakozója	6	Kimeneti aljzat a saját áramellátással rendelkező audioeszközökhöz (zöld)
2	Audioeszközök bemeneti aljzata (kék)	7	PS/2 billentyűzet csatlakozója (lila)
3	PS/2 egér csatlakozója (zöld)	8	VGA monitorcsatlakozó
4	Soros port csatlakozója	9	DisplayPort monitorcsatlakozó
5	RJ-45-ös hálózati csatlakozó	10	USB 3.0 portok (kék)
		11	USB 2.0 portok (fekete)

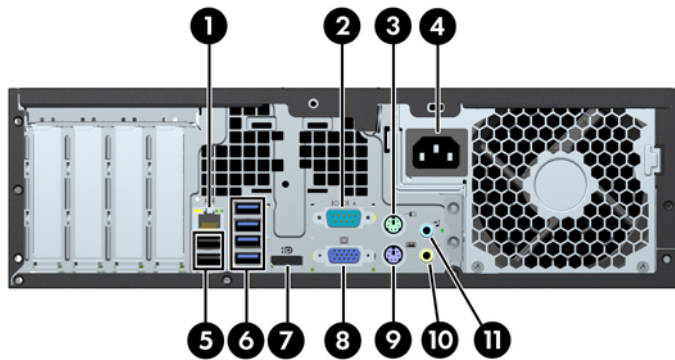
MEGJEGYZÉS: Egy kiegészítő második soros port és egy kiegészítő párhuzamos port beszerezhető a HP-től.

Amikor eszközt csatlakoztat a kék vonali hangbemeneti csatlakozóaljzatba, egy párbeszédpanel jelenik meg, amely megkérdezi, hogy vonali bemeneti eszközt vagy mikrofont csatlakoztatott-e. A csatlakozót bármikor újrakonfigurálhatja a Realtek HD Audio Manager alkalmazásban.

Ha az alaplap egyik bővítőhelyén AMD/ATI videokártya van, a videokártya és az alaplap integrált videokártyájának videocsatlakozói egyszerre használhatók. Nem AMD/ATI videokártyák esetében azonban a videocsatlakozók csak a videokártyán működnek majd.

A kis helyigényű számítógép (SFF) hátlapjának a részei

1-5. ábra: A hátlap részei



1-4. táblázat: A hátlap részei

1	RJ-45-ös hálózati csatlakozó	7	DisplayPort monitorcsatlakozó
2	Soros port csatlakozója	8	VGA monitorcsatlakozó
3	PS/2 egér csatlakozója (zöld)	9	PS/2 billentyűzet csatlakozója (lila)
4	Tápkábel csatlakozója	10	Kimeneti aljzat a saját áramellátással rendelkező audioeszközökhöz (zöld)
5	USB 2.0 portok (fekete)	11	Audioeszközök bemeneti aljzata (kék)
6	USB 3.0 portok (kék)		

MEGJEGYZÉS: Egy kiegészítő második soros port és egy kiegészítő párhuzamos port beszerezhető a HP-től.

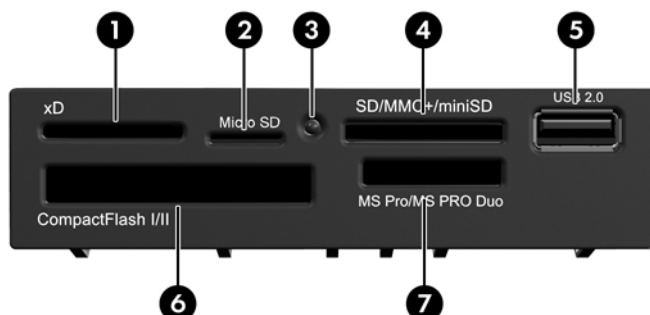
Amikor eszközt csatlakoztat a kék vonali hangbemeneti csatlakozóaljzatba, egy párbeszédpanel jelenik meg, amely megkérdezi, hogy vonali bemeneti eszközt vagy mikrofont csatlakoztatott-e. A csatlakozót bármikor újrakonfigurálhatja a Realtek HD Audio Manager alkalmazásban.

Ha az alaplap egyik bővítőhelyén AMD/ATI videokártya van, a videokártya és az alaplap integrált videokártyájának videocsatlakozói egyszerre használhatók. Nem AMD/ATI videokártyák esetében azonban a videocsatlakozók csak a videokártyán működnek majd.

A memóriakártya-olvasó részei

A memóriakártya-olvasó egy kiegészítő eszköz, amelyet csak egyes típusok tartalmaznak. Az alábbi ábra és táblázat segítségével azonosíthatja a memóriakártya-olvasó részeit.

1-6. ábra: A memóriakártya-olvasó részei

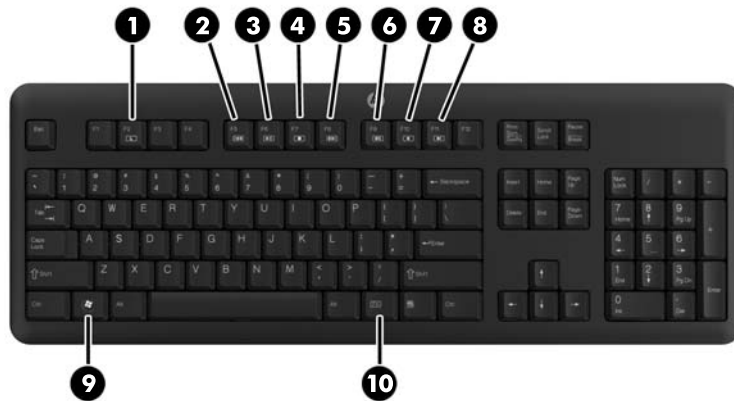


1-5. táblázat: A memóriakártya-olvasó részei

Ne m.	Nyílás	Adathordozó			
1	xD	<ul style="list-style-type: none"> xD képkártya (xD) 			
2	MicroSD	<ul style="list-style-type: none"> MicroSD (T-Flash) MicroSDHC 			
3	Memóriakártya-olvasó működését jelző LED				
4	SD/MMC+/miniSD	<ul style="list-style-type: none"> Secure Digital (SD) Nagy kapacitású Secure Digital (SDHC) MiniSD MiniSDHC MultiMediaCard (MMC) Kisméretű MultiMediaCard (RS MMC) MultiMediaCard 4.0 (MMC Plus) Kisméretű MultiMediaCard 4.0 (MMC Mobile) MMC Micro (átalakító szükséges) 			
5	USB	<ul style="list-style-type: none"> USB-port (Universal Serial Bus) 			
6	CompactFlash I/II	<ul style="list-style-type: none"> CompactFlash kártya Type 1 CompactFlash kártya Type 2 MicroDrive 			
7	MS PRO/MS PRO DUO	<ul style="list-style-type: none"> Memory Stick (MS) MagicGate Memory Stick (MG) MagicGate Memory Duo Memory Stick Select Memory Stick Duo (MS Duo) Memory Stick PRO (MS PRO) Memory Stick PRO Duo (MS PRO Duo) Memory Stick PRO-HG Duo Memory Stick Micro (M2) (adaptert igényel) 			

Billentyűzet

1-7. ábra: A billentyűzet jellemzői



1-6. táblázat: A billentyűzet jellemzői

Alkotóelem	Alkotóelem
1 Alvó állapot	6 Hang némítása
2 Gyors visszapörgetés	7 Hangerő csökkentése
3 Lejátszás/szünet	8 Hangerő növelése
4 Leállítás	9 Windows billentyű
5 Gyors előreporgetés	10 Funkció

A Windows billentyű használata

A Windows billentyűt más billentyűkkel együtt lenyomva a Windows operációs rendszerben elérhető különféle feladatokat hajthat végre.

1-7. táblázat: A Windows billentyű funkciói

Windows billentyű +	Windows 7	Windows 8
nincs egyéb gomb	Start menü megjelenítése	Kezdőképernyő megjelenítése
c		Megnyitja a gombokat
d	Az Asztal megjelenítése	Az Asztal megjelenítése
e	A Sajátgép indítása	Megnyitja a Windows Intézőt
f	Dokumentumok keresése	A fájlokhoz lép a Keresés gombban
Ctrl + f	Számítógépek keresése	Számítógépek keresése
g	Váltás a minialkalmazások között	Váltás a minialkalmazások között
h		A Megosztás gombhoz lép
i		A Beállítások gombhoz lép
k		Az Eszközök gombhoz lép
l	A számítógép zárolása, ha hálózati tartományba jelentkezett be, a felhasználó váltása, ha nem jelentkezett be hálózati tartományba.	A számítógép zárolása, ha hálózati tartományba jelentkezett be, a felhasználó váltása, ha nem jelentkezett be hálózati tartományba.
m	Az összes megnyitott alkalmazás kis méretűre váltása	Az összes megnyitott alkalmazás kis méretűre váltása
o		Zárja a képernyő tájolását
p	Bemutató mód választása	Megnyitja a vetített mód beállításait
q		A Keresés gombhoz lép
r	A Futtatás párbeszédpanel megjelenítése	A Futtatás párbeszédpanel megjelenítése
t	Váltás a tálcán lévő programok között	Váltás a tálcán lévő programok között
u	A Kezeléstechnikai központ megnyitása	A Kezeléstechnikai központ megnyitása
v		Váltás az értesítések között
w		A Beállítások lehetőséghez lép a Keresés gombban
x	Megnyitja a Windows mobilközpontot, ha van ilyen	Megnyitja a Windows mobilközpontot, ha van ilyen
z		Megnyitja az alkalmazások sávot
F1	A Windows Súgó megjelenítése	A Windows Súgó megjelenítése
Lap	Váltás a tálcán látható programok között a Windows 3D ablakváltó segítségével	Váltás a Metro alkalmazáselőzmények között
Ctrl + Tab	Váltás a nyílbillentyűkkel a tálcán látható programok között a Windows 3D ablakváltó segítségével	Váltás a nyílbillentyűkkel a Metro alkalmazáselőzmények között

1-7. táblázat: A Windows billentyű funkciói (folytatás)

Windows billentyű +	Windows 7	Windows 8
Szóköz billentyű	Minden minialkalmazás előrehozása és a Windows oldalsáv kiválasztása	Beviteli nyelv és billentyűzetkiosztás váltása
bármelyik számgomb	A tálcán lévő adott helyzetű alkalmazáshoz lép	A tálcán lévő adott helyzetű alkalmazáshoz lép
felfele nyílbillentyű	Az ablak teljes méretűvé tétele	Az asztal ablakának teljes méretűvé tétele
balra nyílbillentyű	Az ablak illesztése a képernyő bal oldalára	Az asztal ablakának az illesztése a képernyő bal oldalára
jobbra nyílbillentyű	Az ablak illesztése a képernyő jobb oldalára	Az asztal ablakának illesztése a képernyő jobb oldalára
lefele nyílbillentyű	Az ablak kis méretűvé tétele	Az asztal ablakának kis méretűvé tétele
Shift + balra nyílbillentyű vagy jobbra nyílbillentyű	Ablak áthelyezése az egyik monitorról a másikra	Ablak áthelyezése az egyik monitorról a másikra
, (vessző)		Bepillantás az asztalra
. (pont)		Egy metro alkalmazás illesztése a jobb oldalra
Shift + . (pont)		Egy metro alkalmazás illesztése a bal oldalra
Enter		A Narrátor elindítása
Esc		Kilép a Nagyítóból
+ (a számbillentyűzeten)	Nagyítás	Nagyítás (Nagyító)
+ (a számbillentyűzeten)	Kicsinyítés	Kicsinyítés (Nagyító)
Home	A nem aktív asztalablak kis méretűvé tétele	A nem aktív asztalablak kis méretűvé tétele
Pause/Break	Rendszertulajdonságok megjelenítése	Rendszertulajdonságok megjelenítése
PgUp		A kezdőképernyőt a bal monitorra viszi
PgDn		A kezdőképernyőt a jobb monitorra viszi

A sorozatszám helye

Minden számítógép rendelkezik egy egyedi sorozatszámmal és egy termékazonosító számmal, amelyek a számítógép burkolatának tetején találhatóak. Tartsa elérhető helyen ezeket a számokat, hogy kéznél legyenek, ha az ügyfélszolgálattól segítséget kér.

1-8. ábra: A mikrotorony sorozatszámának és a termékazonosítójának a helye



1-9. ábra: A kis helyigényű számítógép sorozatszámának és termékazonosítójának a helye



2 Mikrotorony (MT) hardverfrissítések

A szervizeléssel kapcsolatos tudnivalók

A számítógép bővítése és szervizelése egyaránt könnyedén elvégezhető. A jelen fejezetben ismertetett telepítési folyamatok többségéhez semmilyen eszköz nem szükséges.

Figyelmeztetések és óvintézkedések

A fejlesztések végrehajtása előtt mindenképpen olvassa el az összes vonatkozó útmutatást, óvintézkedést és figyelmeztetést ebben az útmutatóban.

⚠ FIGYELEM! Az elektromos áramütés, a forró felületek és a tűz által okozott sérülések veszélyének csökkentése érdekében tegye a következőket:

Húzza ki a tápkábelt a konnektorból, és a rendszer belső alkatrészeinek megérintése előtt várja meg, hogy az alkatrészek lehűljenek.

A hálózati kártya csatlakozóiba ne próbáljon bedugni telekommunikációs vagy telefonos csatlakozót.

Ne iktassa ki a tápkábel földelését. A földelés fontos biztonsági szerepet tölt be.

A tápkábelt olyan földelt hálózati aljzathoz csatlakoztassa, amely mindig könnyen hozzáférhető.

A súlyos sérülések kockázatának csökkentése érdekében olvassa el az *Safety & Comfort Guide* (Útmutató a biztonságos és kényelmes használathoz) című kézikönyvet, amely bemutatja a munkaállomások célszerű kialakításának módját, javaslatokat tesz a felhasználóknak a megfelelő testtartásra, tippeket ad az egészség megőrzésére és a helyes munkahelyi szokásokra, továbbá fontos tájékoztatással szolgál az elektromos és mechanikai veszélyek elhárítására. Ez az útmutató a <http://www.hp.com/ergo> webhelyen található.

⚠ FIGYELEM! A készülék áram alatt lévő és mozgó részeket tartalmaz.

A burkolat eltávolítása előtt áramtalanítsa a készüléket.

A készülék újbóli feszültség alá helyezése előtt helyezze vissza és rögzítse a fedelet.

⚠ VIGYÁZAT! A sztatikus elektromosság károsíthatja a számítógép és a külső eszközök elektromos alkatrészeit. A műveletek végrehajtása előtt a sztatikus elektromosság kisütése érdekében érintsen meg egy földelt fémtárgyat. További információkat a [Sztatikus elektromosság, 100. oldal](#) címen találhat.

Amikor a számítógép hálózati tápellátáshoz csatlakozik, az alaplap mindig áram alatt van. A tápkábelt ki kell húzni a konnektorból, mielőtt felnyitná a számítógépet, hogy a belső alkatrészek ne sérüljenek.

A számítógép oldallapjának eltávolítása

A belső alkatrészek eléréséhez el kell távolítani az oldallapot:

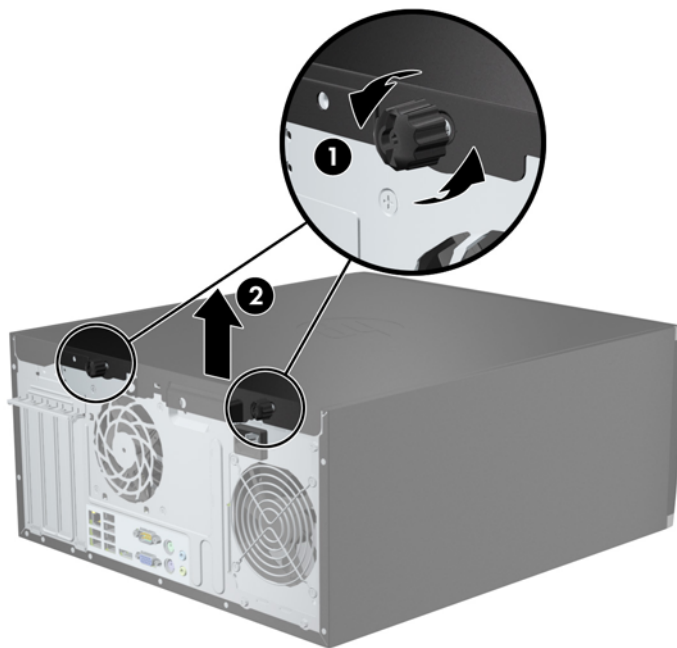
1. Távolítsa el vagy oldja ki a számítógép felnyitását gátló összes biztonsági eszközt.
2. Távolítson el a számítógépből minden cserélhető adathordozót (CD-t, USB flash meghajtót).
3. Kapcsolja ki teljesen a számítógépet az operációs rendszeren keresztül, majd kapcsolja ki az összes külső eszközt.
4. Húzza ki a tápkábelt a hálózati aljzatból, és távolítsa el a külső eszközöket.

⚠ VIGYÁZAT! A be- vagy kikapcsolástól függetlenül az alaplap mindig kap áramot, ha a rendszer áram alatt lévő elektromos aljzathoz csatlakozik. A számítógép belső alkatrészeinek megóvása érdekében ki kell húzni a tápkábelt a konnektorból.

5. Csavarja ki a számítógép hátoldalán található két elveszthetetlen szárnyas csavart (1), amely az oldallapot a gépházhoz rögzíti.
6. A szárnyas csavarok között lévő fogantyú segítségével emelje fel az oldallapot a számítógépről (2).

📝 MEGJEGYZÉS: Fektesse oldalára a számítógépet a belső részegységek telepítéséhez. Győződjön meg róla, hogy az oldallap felfőli oldal és a húzó fogantyú felfelé néz.

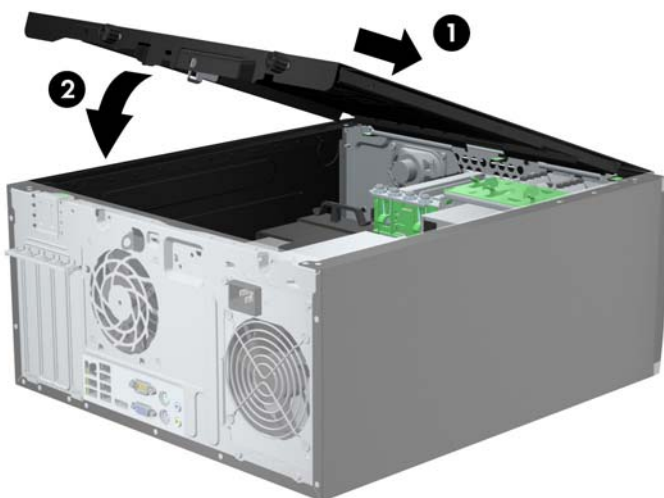
2-1. ábra: A számítógép oldallapjának eltávolítása



A számítógép oldallapjának visszahelyezése

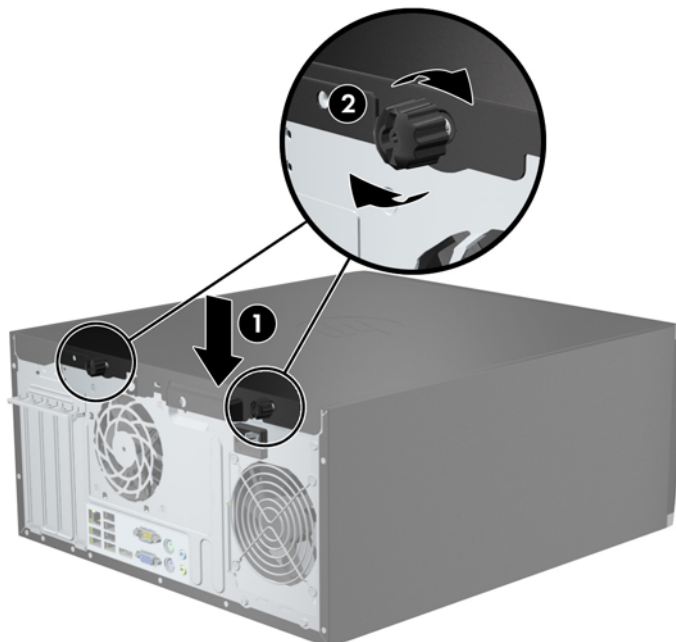
1. Csúsztassa az oldallap elülső peremét a ház elülső pereme alá (1), majd nyomja az oldallap hátsó felét a házra (2).

2-2. ábra: A számítógép oldallapjának visszahelyezése



2. Ellenőrizze, hogy az oldallap teljesen záródott-e (1), majd szorítsa meg a két szárnyas csavart, amely az oldallapot a gépházhoz rögzíti (2).

2-3. ábra: Az oldallapot rögzítő szárnyas csavarok meghúzása



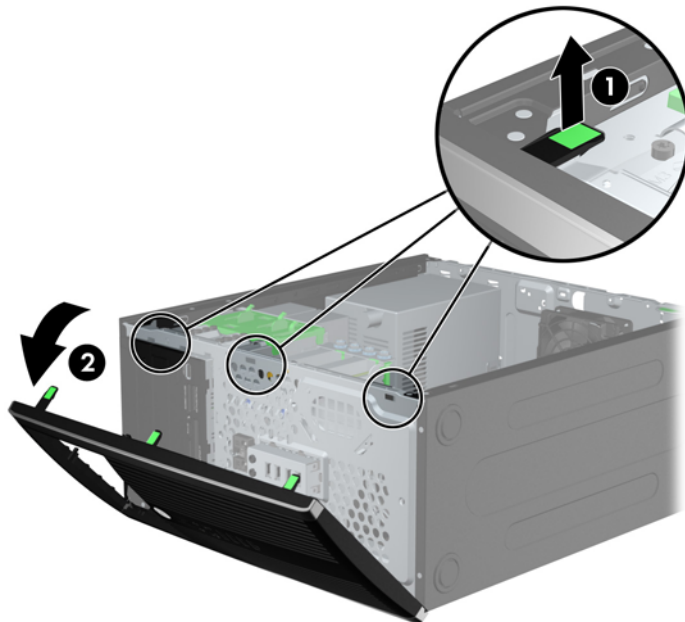
Az előlap eltávolítása

1. Távolítsa el vagy oldja ki a számítógép felnyitását gátló összes biztonsági eszközt.
2. Távolítson el a számítógépből minden cserélhető adathordozót (CD-t, USB flash meghajtót).
3. Kapcsolja ki teljesen a számítógépet az operációs rendszeren keresztül, majd kapcsolja ki az összes külső eszközt.
4. Húzza ki a tápkábelt a hálózati aljzathoz, és távolítsa el a külső eszközöket.

⚠ VIGYÁZAT! A be- vagy kikapcsolástól függetlenül az alaplapon mindig kap áramot, ha a rendszer áram alatt lévő elektromos aljzathoz csatlakozik. A számítógép belső alkatrészeinek megóvása érdekében ki kell húzni a tápkábelt a konnektorból.

5. Távolítsa el a számítógép oldallapját.
6. Emelje fel a lap oldalán lévő három fület (1), majd fordítsa le a lapot a házról (2).

2-4. ábra: Az előlap eltávolítása

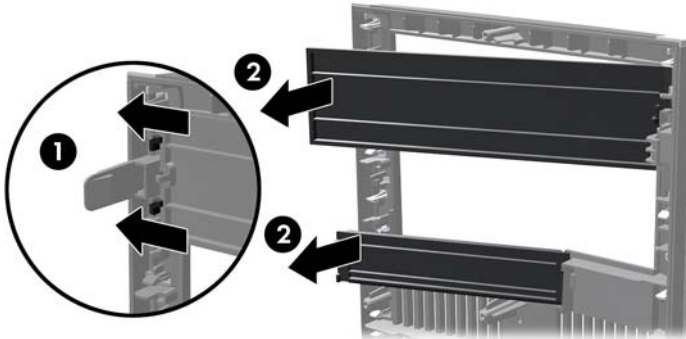


A takarólapok eltávolítása

Egyes modelleken a 3,5 és 5,25 hüvelykes meghajtórekeszeket takarólapok fedik, amelyeket a meghajtó beszerelése előtt el kell távolítani. A takarólap eltávolítása:

1. Távolítsa el az oldallapot és az előlapot.
2. Ha el szeretné távolítani a takarólapot, nyomja a takarólap jobb külső szélé felé a két rögzítőfület (1), majd csúsztassa hátra és jobbra a takarólapot (2).

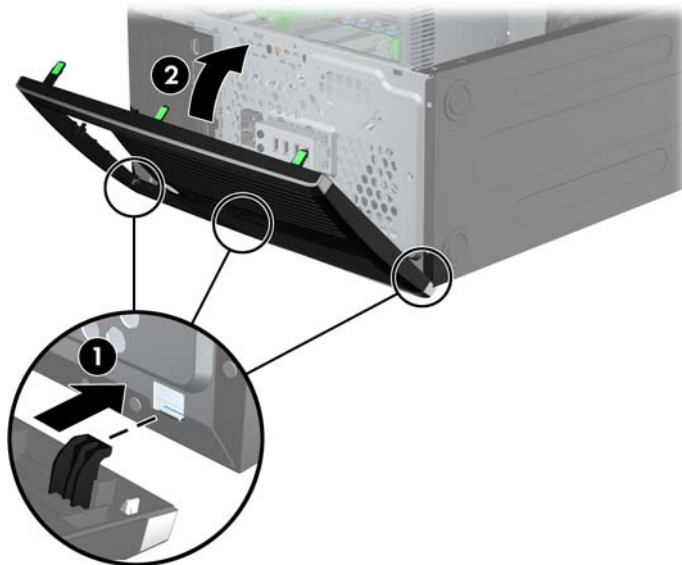
2-5. ábra: A takarólapok eltávolítása



Az előlap visszahelyezése

Helyezze a takarólap bal oldalán lévő három horgot a ház négyzet alakú lyukaiba (1), majd fordítsa rá a jobb oldali felét a házra (2), és pattintsa a helyére.

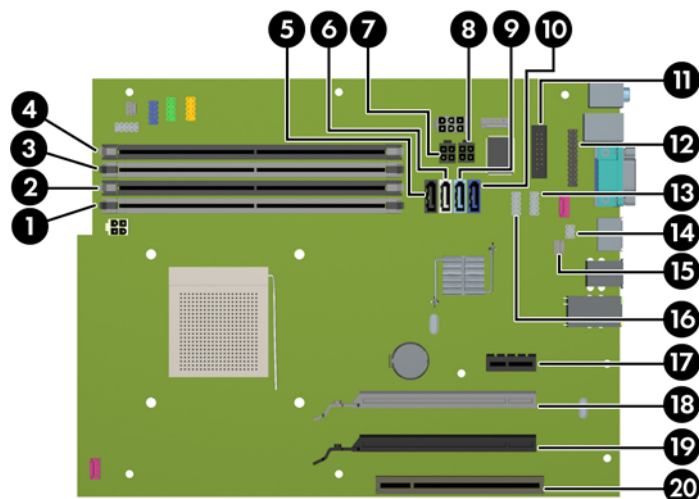
2-6. ábra: Az előlap visszahelyezése



Alaplapi csatlakozók

A típushoz tartozó alaplap csatlakozók azonosításához tanulmányozza az alábbi ábrákat és táblázatokat.

2-7. ábra: Alaplapi csatlakozók



2-1. táblázat: Alaplapi csatlakozók

Ne m.	Alaplapi csatlakozó	Alaplap címkéje	Szín	Alkotóelem
1	DIMM4 (A csatorna)	DIMM4	fehér	Memóriamodul
2	DIMM3 (A csatorna)	DIMM3	fekete	Memóriamodul
3	DIMM2 (B csatorna)	DIMM2	fehér	Memóriamodul
4	DIMM1 (B csatorna)	DIMM1	fekete	Memóriamodul
5	eSATA	ESATA	fekete	eSATA adapterkábel vagy második optikai meghajtó
6	SATA 2.0	SATA2	fehér	1. optikai meghajtó
7	Áramellátás	SATAS_PWR2	fekete	SATA merevlemez-meghajtók
8	Áramellátás	SATAS_PWR1	fekete	SATA optikai meghajtók
9	SATA 3.0	SATA1	világoskék	2. merevlemez vagy 2. optikai meghajtó ESATA adapterkábel megléte esetén
10	SATA 3.0	SATA0	sötétkék	1. merevlemez
11	Soros port	COMB	fekete	Soros port
12	Párhuzamos port	PAR	fekete	Párhuzamos port
13	USB	MEDIA2	fekete	Második memóriakártya-olvasó
14	Burkolatzár	HLCK	fekete	USB eszköz, például memóriakártya-olvasó
15	Burkolatérzékelő	HSENSE	fehér	Burkolatérzékelő

2-1. táblázat: Alaplapi csatlakozók (folytatás)

Ne m.	Alaplapi csatlakozó	Alaplap címkéje	Szín	Alkotóelem
16	USB	MEDIA	fekete	USB eszköz, például memóriakártya-olvasó
17	PCI Express x1	X1PCIEXP1	fekete	Bővítőkaartya
18	PCI Express x16, x4-re lefokozott	X4PCIEXP	fehér	Bővítőkaartya
19	PCI Express x16	X16PCIEXP	fekete	Bővítőkaartya
20	PCI	PCI1	fehér	Bővítőkaartya

Memóriabővítés

A számítógép DDR3 SDRAM DIMM memóriamodulokat tartalmaz.

DIMM modulok

Az alaplap memóriefoglalataiba akár négy ipari szabvány szerinti DIMM helyezhető. Ezeknek a memóriefoglalatoknak legalább az egyikében előre telepített DIMM található. A maximális memóriakapacitás érdekében akár 32 GB nagy teljesítményű kétcsatornás üzemmódra konfigurált memóriával töltheti fel az alaplapot.

DDR3 SDRAM DIMM modulok

⚠ VIGYÁZAT! A termék NEM támogatja a DDR3U memóriamodulokat. A processzor nem kompatibilis a DDR3U memóriamodulokkal, így ha DDR3U modulokat tesz az alaplapba, a DIMM fizikailag károsodhat, illetve a rendszer meghibásodhat.

A rendszer megfelelő működése érdekében a DDR3 SDRAM DIMM moduloknak az alábbi tulajdonságokkal kell rendelkeznie:

- a széles körben alkalmazott 240 érintkezős szabványnak megfelelőek,
- nem puffertelt, nem ECC PC3-PC12800 DDR3-1600 MHz kompatibilis
- 1,35 voltos vagy 1,5 voltos DDR3/DDR3L-SDRAM DIMM-ek

A DDR3 SDRAM DIMM moduloknak az alábbiaknak is meg kell felelnie:

- támogatja a 11-es DDR3 1600 MHz CAS-késleltetést (11-11-11 időzítés)
- tartalmazniuk kell a kötelező JEDEC SPD-adatokat

A számítógép támogatja továbbá a következőket:

- az 512 Mbytes, az 1 Gbytes, a 2 Gbytes, a 4 Gbytes és a 8 Gbytes nem hibajavító modulokat és
- az egy- és kétoldalú DIMM memóriákat;
- x8 és x16 DDR eszközökkel felépített DIMM-eket; Az x4 SDRAM-mal felépített DIMM-eket a rendszer nem támogatja.

📝 MEGJEGYZÉS: Ha nem támogatott DIMM modulokat alkalmaz, a rendszer nem fog megfelelően működni.

Modulok behelyezése DIMM foglalatokba

Az alaplapon összesen négy – tehát csatornánként két – DIMM bővítőhely található. A bővítőhelyek DIMM1, DIMM2, DIMM3 és DIMM4 jelzésűek. A DIMM1 és a DIMM2 bővítőhely a B memóriacsatornában működik. A DIMM3 és a DIMM4 bővítőhely az A memóriacsatornában működik.

A rendszer a DIMM modulok behelyezésétől függően automatikusan egycsatornás, kétcsatornás vagy rugalmas módban működik.



MEGJEGYZÉS: Egycsatornás és kiegyenlített kétcsatornás memóriakonfigurációk rosszabb minőségű grafikai teljesítményt eredményeznek.

- A rendszer egycsatornás üzemmódban működik, ha a DIMM foglalatokból csak az egyik csatorna van feltöltve.
- A rendszer a nagyobb teljesítményű kétcsatornás üzemmódban működik, ha az A csatornában lévő DIMM modulok teljes memóriakapacitása megegyezik a B csatornában lévő DIMM modulok teljes memóriakapacitásával. A technológia és az eszközszélesség csatornánként eltérhet. Ha például az A csatorna két 1 GB-os DIMM modullal, a B csatorna pedig egy 2 GB-os DIMM modullal van feltöltve, a rendszer kétcsatornás üzemmódban fog működni.
- A rendszer akkor működik rugalmas üzemmódban, ha az A csatornához tartozó DIMM modulok összes memóriakapacitása nem egyezik meg a B csatornához tartozó DIMM modulok összes memóriakapacitásával. Rugalmas üzemmódban a kevesebb memóriával rendelkező csatorna memóriakapacitása határozza meg a kétcsatornás üzemmódban használt memóriát, a maradék pedig egycsatornás módban működik. Az optimális teljesítményhez a csatornáknak kiegyensúlyozottnak kell lenniük úgy, hogy a legtöbb memória meg legyen osztva a két csatorna között. Ha az egyik csatorna több memóriát fog tartalmazni, mint a másik, az A csatornába kell több memóriát tenni. Ha például a bővítőhelyekbe egy darab 2 GB-os és három darab 1 GB-os DIMM modult helyez, akkor az A csatornát egy 2 GB-os és egy 1 GB-os modullal, a B csatornát pedig két 1 GB-os DIMM modullal kell feltölteni. Ebben az elosztásban 4 GB memória kétcsatornás, 1 GB memória pedig egycsatornás üzemmódban fog működni.
- A maximális működési sebességet mindegyik üzemmód esetén a rendszer leglassabb DIMM modulja határozza meg.

DIMM modulok beszerelése

⚠ VIGYÁZAT! A memóriamodulok behelyezése vagy eltávolítása előtt mindenképpen húzza ki a tápkábelt, és várjon körülbelül 30 másodpercet, amíg az áram megszűnik. A be- vagy kikapcsolástól függetlenül az memóriamodulok mindig kapnak áramot, ha a számítógép áram alatt lévő elektromos aljzathoz csatlakozik. Ha a rendszer áram alatt van, a memóriamodulok behelyezése vagy eltávolítása helyrehozhatatlan károkat okozhat a memóriamodulokban és az alaplapon.

A memóriamodulok foglalatai aranybevonatú fémcsatlakozókat tartalmaznak. A memória frissítésekor fontos, hogy aranybevonatú fémérintkezős memóriamodulokat használjon az inkompatibilis fémek érintkezéséből fakadó korrózió és/vagy oxidáció megelőzése érdekében.

A sztatikus elektromosság károsíthatja a számítógép és a kiegészítő kártyák elektronikus alkatrészeit. A műveletek végrehajtása előtt a sztatikus elektromosság kisütése érdekében érintsen meg egy földelt fémtárgyat. További tájékoztatás: [Sztatikus elektromosság, 100. oldal](#).

A memóriamodulok megérintésekor ügyeljen rá, hogy ne érjen a csatlakozókhoz. Ha hozzájuk ér, megsérülhet a modul.

1. Távolítsa el vagy oldja ki a számítógép felnyitását gátló összes biztonsági eszközt.
2. Távolítson el a számítógépből minden cserélhető adathordozót (CD-t, USB flash meghajtót).
3. Kapcsolja ki teljesen a számítógépet az operációs rendszeren keresztül, majd kapcsolja ki az összes külső eszközt.
4. Húzza ki a tápkábelt a hálózati aljzathból, és távolítsa el a külső eszközöket.

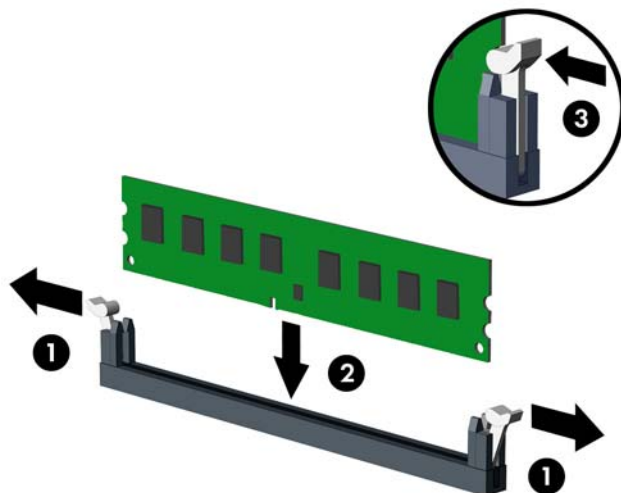
⚠ VIGYÁZAT! A memóriamodulok behelyezése vagy eltávolítása előtt mindenképpen húzza ki a tápkábelt, és várjon körülbelül 30 másodpercet, amíg az áram megszűnik. A be- vagy kikapcsolástól függetlenül az memóriamodulok mindig kapnak áramot, ha a számítógép áram alatt lévő elektromos aljzathoz csatlakozik. Ha a rendszer áram alatt van, a memóriamodulok behelyezése vagy eltávolítása helyrehozhatatlan károkat okozhat a memóriamodulokban és az alaplapon.

5. Távolítsa el a számítógép oldallapját.

⚠ FIGYELEM! A forró felületek által okozott sérülések kockázatának csökkentéséhez várja meg, hogy a belső alkatrészek lehűljenek, mielőtt megérintené őket.

6. Nyissa ki a memóriamodulon lévő mindkét reteszt (1), és helyezze a memóriamodult a foglalatba (2).

2-8. ábra: DIMM modul beszerelése



MEGJEGYZÉS: A memóriamodulokat csak egyféle módon lehet beilleszteni. A memóriamodulon lévő bevágást igazítsa a memóriafoglalaton lévő pöcökhöz.

A fekete DIMM aljzatokat a fehérek előtt töltsse fel.


A legjobb teljesítmény eléréséhez úgy töltsse fel a bővítőhelyeket, hogy a memóriakapacitás minél egyenletesebben legyen elosztva az A és a B csatorna között. További információ a következő részben található: [Modulok behelyezése DIMM foglalatokba, 20. oldal.](#)

7. Nyomja a modult ütközésig a memóriafoglalatba, ügyelve arra, hogy az megfelelően illeszkedjen. Ellenőrizze, hogy a reteszek zárt helyzetben vannak (3).
8. Ha további modulokat kíván behelyezni, ismételje meg a 6–7. lépést.
9. Helyezze vissza a számítógép oldallapját.
10. Csatlakoztassa a tápkábelt, majd kapcsolja be a számítógépet.
11. Rögzítse az összes biztonsági eszközt, amelyet a fedőlap eltávolításakor kioldott.

A számítógép bekapcsoláskor automatikusan érzékeli az újonnan behelyezett memóriamodulokat.

Bővítőkártya eltávolítása vagy beszerelése


A számítógépben egy PCI bővítőhely, egy PCI Express x1 bővítőhely, egy PCI Express x16 bővítőhely és egy x4 bővítőhelyre lefokozott PCI Express x16 bővítőhely található.

 **MEGJEGYZÉS:** A PCI Express x16 bővítőhelybe helyezhet PCI Express x1, x4, x8 vagy x16 kártyát is.

A két grafikus kártyát tartalmazó konfigurációkban az elsődleges videokártyát olyan PCI Express x16 bővítőhelyre kell rakni, amit nem fokozták le x4 bővítőhellyé.

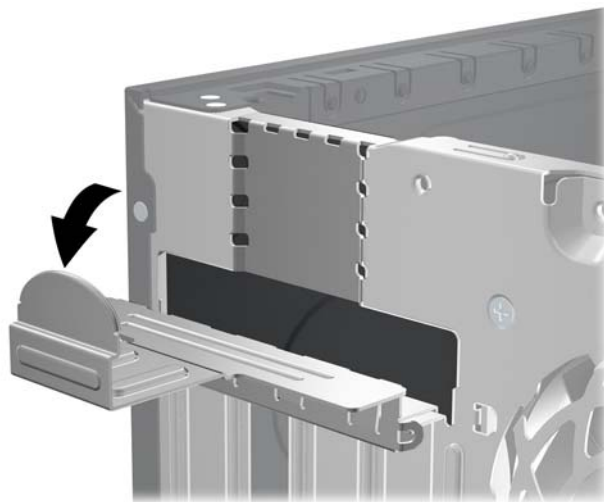
Bővítőkártya eltávolítása, cseréje és beszerelése:

1. Távolítsa el vagy oldja ki a számítógép felnyitását gátló összes biztonsági eszközt.
2. Távolítson el a számítógépből minden cserélhető adathordozót (CD-t, USB flash meghajtót).
3. Kapcsolja ki teljesen a számítógépet az operációs rendszeren keresztül, majd kapcsolja ki az összes külső eszközt.
4. Húzza ki a tápkábelt a hálózati aljzathból, és távolítsa el a külső eszközöket.

 **VIGYÁZAT!** A be- vagy kikapcsolástól függetlenül az alaplapon mindig kap áramot, ha a rendszer áram alatt lévő elektromos aljzathoz csatlakozik. A számítógép belső alkatrészeinek megóvása érdekében ki kell húzni a tápkábelt a konnektorból.

5. Távolítsa el a számítógép oldallapját.
6. Keresse meg a megfelelő üres foglalatot az alaplapon, és az ahhoz tartozó bővítőhelyet a számítógép házának hátulján.
7. Nyissa ki a PCI bővítőhely védő takarólemez reteszét a retesz zöld fülének megemelésével és a retesz nyitott állásba forgatásával (1).

2-9. ábra: A bővítőhely rögzítőfüleinek felnyitása



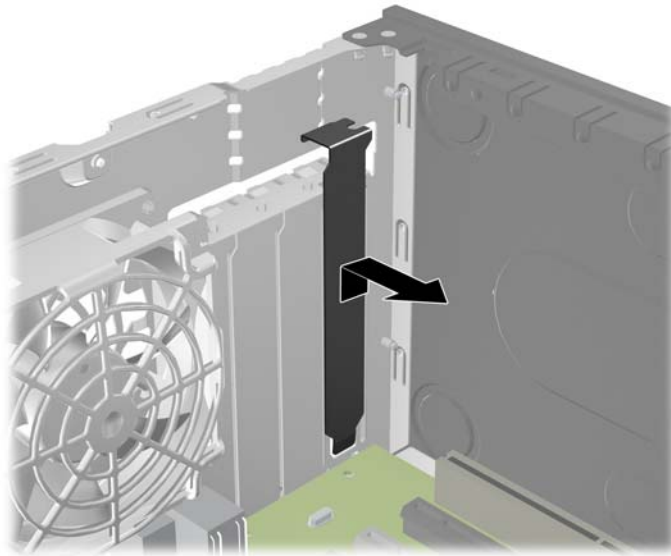
8. Bővítőkártya beszerelése előtt távolítsa el a bővítőhelyek takarólemezt vagy a korábban beszerelt bővítőkártyát.



MEGJEGYZÉS: Egy korábban beszerelt bővítőkártya eltávolítása előtt húzza ki az összes kábelt, amely esetleg a bővítőkártyához csatlakozik.

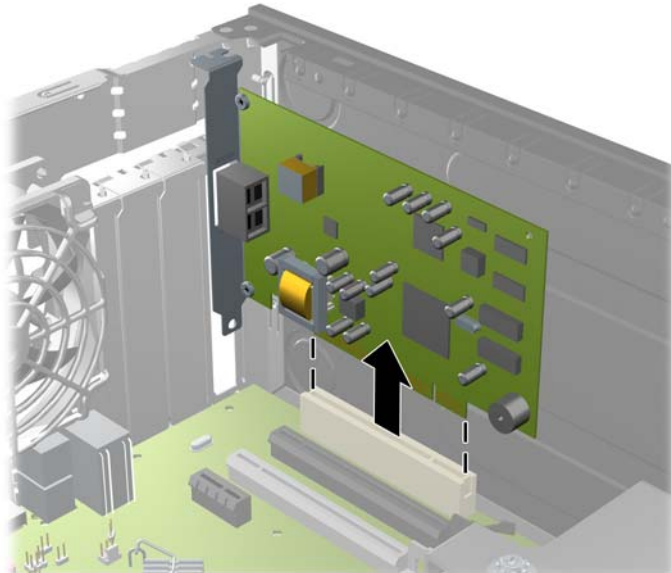
- a. Ha üres bővítőhelybe helyezi a bővítőkártyát, távolítsa el a megfelelő bővítőnyílás takarólemezt a ház hátoldaláról. Húzza fel egyenesen a bővítőnyílás takarólemezt a ház belső oldaláról.

2-10. ábra: A bővítőhelyek takarólemezeinek eltávolítása



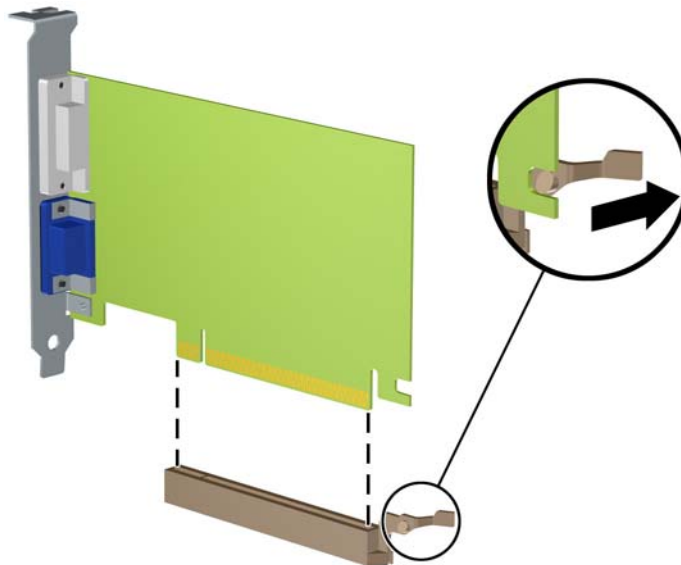
- b. Standard PCI vagy PCI Express x1 kártya eltávolításakor fogja meg a kártyát a két végén, és a két oldalt óvatosan, felváltva mozgatva húzza ki a bővítőhelyből a kártya csatlakozóját. Húzza egyenesen felfelé a bővítőkártyát a bővítőhelyből, majd a ház keretétől történő eloldásához húzza ki a ház belsejéből. Ügyeljen arra, hogy a kártyát ne üsse hozzá a többi alkatrészhez.

2-11. ábra: A szabványos PCI-bővítőkártya eltávolítása



- c. PCI Express x16 kártya eltávolításakor húzza a bővítőfoglat végén lévő rögzítőkart a kártyától el, és a kártyát óvatosan, előre-hátra mozgatva szabadítsa ki foglalatból a csatlakozókat. Húzza egyenesen felfelé a bővítőkártyát a bővítőhelyből, majd a ház keretétől történő eloldásához húzza ki a ház belsejéből. Ügyeljen arra, hogy a kártyát ne üsse hozzá a többi alkatrészhez.

2-12. ábra: PCI Express x16 bővítőkártya eltávolítása



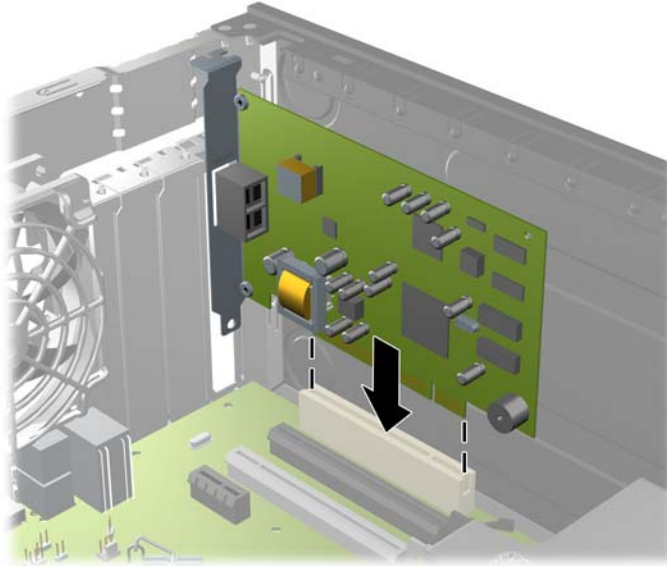
9. A kivett kártyákat antisztatikus csomagolásban tartsa.

10. Ha nem szerel be új bővítőkártyát, a szabad nyílást zárja le egy bővítőhelyet takaró lemezzel.

⚠ VIGYÁZAT! A bővítőkártyák eltávolítása után be kell szerelni egy új kártyát vagy egy bővítőhelyet takaró lemezt annak érdekében, hogy működés közben a belső alkatrészek hűtése megfelelő legyen.

11. Új bővítőkártya telepítéséhez tartsa a bővítőkártyát az alaplapi bővítőfoglat fölé, majd tolja a kártyát a számítógépház hátlapja felé, hogy a bővítőkártya érintkezősora a ház hátulján lévő szabad bővítőfoglathoz illeszkedjen. Óvatosan nyomja bele a kártyát az alaplapon lévő foglatba.

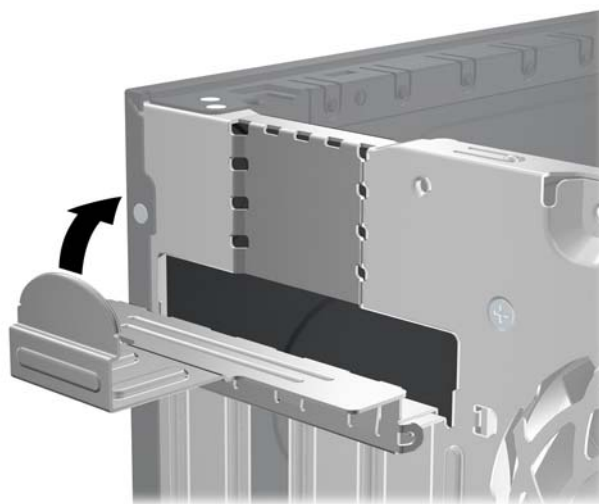
2-13. ábra: Bővítőkártya beszerelése



📝 MEGJEGYZÉS: A bővítőkártyák beszerelésekor határozott mozdulattal nyomja be a kártyát, hogy a teljes csatlakozó rögzüljön a bővítőhelyen.

12. A bővítőkártyát rögzítse a takarólemez reteszének visszazárásával.

2-14. ábra: A bővítőhely rögzítőfüleinek lezárása

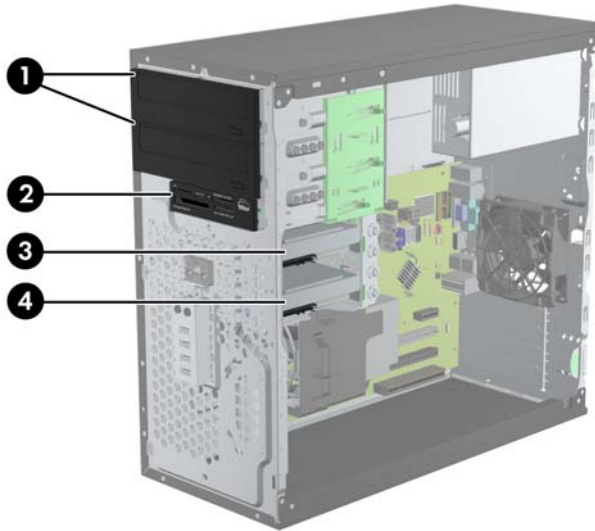


13. Szükség esetén csatlakoztassa az összes külső kábelt a beszerelt kártyához. Szükség esetén csatlakoztassa az összes belső kábelt az alaplaphoz.

14. Helyezze vissza a számítógép oldallapját.
15. Csatlakoztassa a tápkábelt, majd kapcsolja be a számítógépet.
16. Rögzítse az összes biztonsági eszközt, amelyet a fedőlap eltávolításakor kioldott.
17. Szükség esetén konfigurálja újra a számítógépet.

A meghajtók elhelyezkedése

2-15. ábra: A meghajtók elhelyezkedése



2-2. táblázat: A meghajtók elhelyezkedése

1	Két 5,25 hüvelykes meghajtórekesz külön beszerezhető meghajtók számára (az ábrán optikai meghajtók láthatók)
2	Egy 3,5 hüvelykes meghajtórekesz külön beszerezhető meghajtó számára (az ábrán memóriakártya-olvasó látható)
3	Másodlagos 3,5 hüvelykes belső merevlemez meghajtó-rekesz külön beszerezhető merevlemez-meghajtóhoz
4	Elsődleges 3,5 hüvelykes belső merevlemez meghajtó-rekesz

MEGJEGYZÉS: Előfordulhat, hogy a számítógép meghajtókonfigurációja eltér a fent látottaktól.

A számítógépbe telepített tárolóeszközök típusának és méretének megállapításához futtassa a Computer Setup segédprogramot.

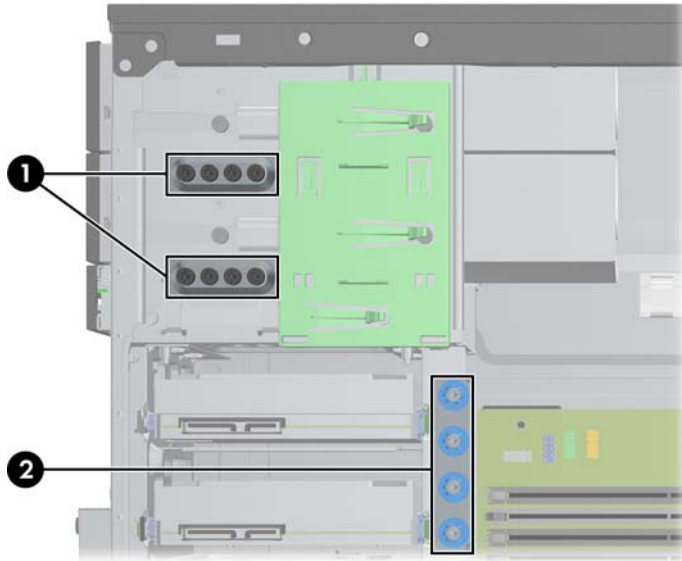
Meghajtók behelyezése és eltávolítása

Meghajtók beszerelésekor ügyeljen az alábbiakra:

- Az elsődleges soros ATA (SATA) merevlemeznek az alaplapon a sötétkék, elsődleges „SATA0” jelű SATA-csatlakozójához kell csatlakoznia. Második merevlemez-meghajtó telepítése esetén csatlakoztassa azt a SATA1 felíratú világoskék alaplapi csatlakozóhoz.
- Az első SATA optikai meghajtót az alaplapon a fehér, SATA2 jelű SATA-csatlakozójához csatlakoztassa. Második optikai meghajtó telepítése esetén azt az alaplapon az ESATA jelű fekete SATA-csatlakozójához csatlakoztassa. Ha az ESATA csatlakozó már foglalt, csatlakoztassa a második optikai meghajtót az alaplapon a SATA1 jelű világoskék csatlakozóhoz.
- A külön beszerezhető eSATA adapterkábel az alaplapon az ESATA jelű fekete SATA-csatlakozójához csatlakoztassa.
- Csatlakoztassa a memóriakártya-olvasó USB-kábelét az alaplapon a MEDIA jelű USB-csatlakozójához.
- A SATA optikai meghajtók tápkábele egy kétféle kábel, amelynek az alaplaphoz való csatlakoztatása a következőképpen történik: az első csatlakozót a felső 5,25 hüvelykes rekeszhez, a második csatlakozót az alsó 5,25 hüvelykes rekeszhez vezetjük.
- A SATA merevlemez-meghajtók tápkábele egy kétféle kábel, amelynek az alaplaphoz való csatlakoztatása a következőképpen történik: az első csatlakozót az alsó 3,5 hüvelykes rekeszhez, a második csatlakozót a felső 3,5 hüvelykes rekeszhez vezetjük.
- A rendszer nem támogatja a párhuzamos ATA (PATA) optikai meghajtókat és a PATA merevlemez-meghajtókat.
- Ahhoz, hogy a meghajtó megfelelően helyezkedjen el a meghajtórekeszben, és a helyére kattanjon, tartócsavarokat kell beszerelnie. A HP tartócsavarokat mellékelte a meghajtórekeszekhez (négy darab 6/32 hüvelykes, rezgésmentes felszerelésű vezetőcsavart és nyolc darab M3-as metrikus vezetőcsavart), amelyek a meghajtórekeszek oldalán vannak elhelyezve. A 6/32 hüvelykes amerikai szabványú, rezgésmentes felszerelésű csavarok második merevlemez beszerelése esetén szükségesek. Az összes többi meghajtóhoz (az elsődleges merevlemez kivételével) használja az M3-as csavarokat. A HP által mellékelte metrikus csavarok feketék, a HP által mellékelte rezgésmentes felszerelésű csavarok pedig kék színűek. Ha az elsődleges merevlemez cseréjekor el kell távolítani a négy ezüst és kék 6/32 hüvelykes

rezgésmentes felszerelésű tartócsavart a régi merevlemezből, és be kell helyezni őket az új merevlemezbe.

2-16. ábra: A további vezetősavarak helye



Nem.	Vezetőcsavar	Eszköz
1	Fekete M3-as metrikus csavarok	Minden meghajtó (a merevlemez kivételével)
2	Ezüst és kék színű, 6/32 hüvelykes rezgésmentes felszerelésű csavarok	Másodlagos merevlemez-meghajtó

⚠ VIGYÁZAT! A számítógép és a meghajtó megrongálódásának és a fölösleges munka megelőzése érdekében ügyeljen a következőkre:

A meghajtók beszereléseinél vagy eltávolításuknál állítsa le rendesen az operációs rendszert, kapcsolja ki a számítógépet és húzza ki a tápkábelt. Ne vegyen ki meghajtót, ha a számítógép be van kapcsolva vagy készenléti állapotban van.

Mielőtt a meghajtókhoz érne, ügyeljen rá, hogy testén vagy ruháján a sztatikus töltés ki legyen sűtve. A meghajtókat úgy fogja meg, hogy ne érjen a csatlakozóhoz. További információ a sztatikus elektromosság által okozott károk megelőzéséről: [Sztatikus elektromosság, 100. oldal](#).

Bánjon óvatosan a meghajtóval; ne ejtse le.

A meghajtók beszereléseinél ne fejtessen ki túl nagy erőt.

Ne tegye ki a merevlemezeket nedvességnek, szélsőséges hőmérsékletnek és mágneses mezőknek, amelyek különféle eszközökből, például monitorból vagy hangszórókból származhatnak.

Ha postán kell küldenie egy meghajtót, csomagolja azt légpárnás borítékba vagy másmilyen védőcsomagolásba, és a csomagot lássa el a „Törékeny: Óvatos bánásmódot igényel.” felirattal.

5,25 hüvelykes vagy 3,5 hüvelykes meghajtó eltávolítása meghajtórekeszből

⚠ VIGYÁZAT! Mielőtt eltávolítja meghajtót a számítógépből, vegye ki az összes cserélhető adathordozót a meghajtóból.

1. Távolítsa el vagy oldja ki a számítógép felnyitását gátló összes biztonsági eszközt.
2. Távolítsa el a számítógépből minden cserélhető adathordozót (CD-t, USB flash meghajtót).
3. Kapcsolja ki teljesen a számítógépet az operációs rendszeren keresztül, majd kapcsolja ki az összes külső eszközt.
4. Húzza ki a tápkábelt a hálózati aljzatból, és távolítsa el a külső eszközöket.

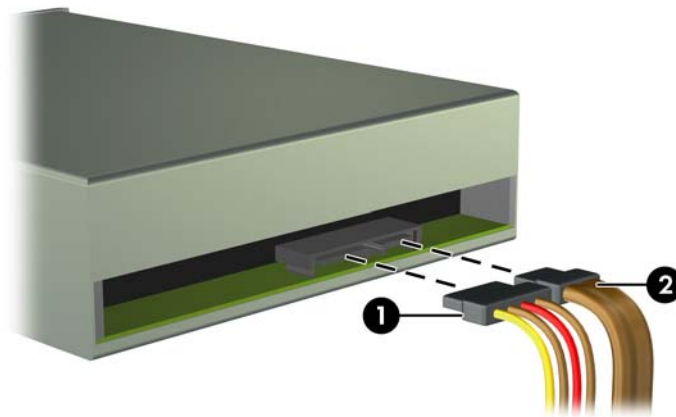
⚠ VIGYÁZAT! A be- vagy kikapcsolástól függetlenül az alaplap mindig kap áramot, ha a rendszer áram alatt lévő elektromos aljzathoz csatlakozik. A számítógép belső alkatrészeinek megóvása érdekében ki kell húzni a tápkábelt a konnektorból.

5. Távolítsa el az oldallapot és az előlapot.
6. A következő ábrának megfelelően húzza ki a meghajtókábeleket.

⚠ VIGYÁZAT! A kábelek eltávolításakor a kábel sérülésének elkerülése érdekében soha ne a kábelt, hanem annak csatlakozóját vagy a rajta lévő fület húzza.

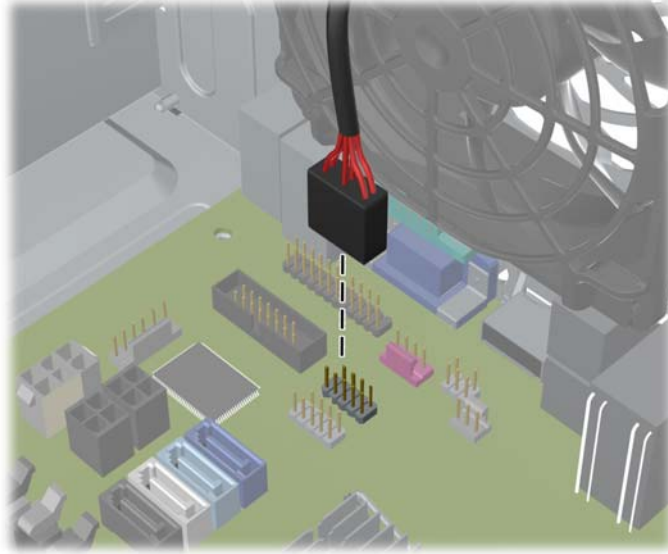
- a. Optikai meghajtó eltávolításánál húzza ki a tápvezetéket (1) és az adatkábelt (2) a meghajtó hátoldalából.

2-17. ábra: Az optikai meghajtó kábeleinek leválasztása



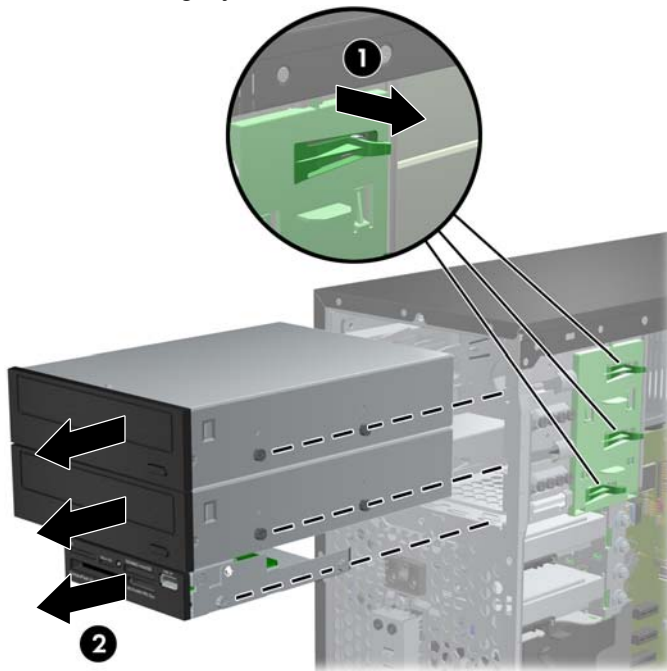
- b. Ha memóriakártya-olvasót távolít el, válassza le a belső USB-kábelt az alaplapról.

2-18. ábra: A memóriakártya-olvasó USB-kábelének leválasztása



7. A meghajtókat egy kioldófülekkel rendelkező reteszes meghajtókeret rögzíti a meghajtórekeszbe. Emelje meg a meghajtókeret kioldófüleit (1) az eltávolítani kívánt meghajtónál, majd csúsztassa ki a meghajtót a rekeszből (2).

2-19. ábra: Meghajtók eltávolítása



5,25 hüvelykes vagy 3,5 hüvelykes meghajtó telepítése egy meghajtórekeszbe

1. Távolítsa el vagy oldja ki a számítógép felnyitását gátló összes biztonsági eszközt.
2. Távolítsa el a számítógépből minden cserélhető adathordozót (CD-t, USB flash meghajtót).
3. Kapcsolja ki teljesen a számítógépet az operációs rendszeren keresztül, majd kapcsolja ki az összes külső eszközt.
4. Húzza ki a tápkábelt a hálózati aljzathoz, és távolítsa el a külső eszközöket.

⚠ VIGYÁZAT! A be- vagy kikapcsolástól függetlenül az alaplap mindig kap áramot, ha a rendszer áram alatt lévő elektromos aljzathoz csatlakozik. A számítógép belső alkatrészeinek megóvása érdekében ki kell húzni a tápkábelt a konnektorból.

5. Távolítsa el a számítógép oldallapját.
6. Távolítsa el az előlapot. Ha takarólappal fedett meghajtórekeszbe épít be meghajtót, távolítsa el a takarólapot. További információkat a [A takarólapok eltávolítása, 16. oldal](#) címen találhat.
7. Helyezzen be négy M3-as metrikus vezetősavart a meghajtó mindkét oldalán az alsó lyukakba. A HP nyolc tartalék M3-as metrikus vezetősavart mellékel, amelyek a ház elülső részében, az előlap alatt vannak elhelyezve. Az M3-as metrikus vezetősavarak színe fekete. A tartalék M3-as vezetősavarak helyét a következő helyen található ábra mutatja: [Meghajtók behelyezése és eltávolítása, 28. oldal](#).

📝 MEGJEGYZÉS: A meghajtó cseréjekor helyezze át a négy 3 mm-es tartócsavart a régi meghajtóról az újra.

⚠ VIGYÁZAT! Csak 5 mm hosszú csavarokat használjon tartócsavarként. Hosszabb csavarok használata esetén a meghajtó belső alkatrészei megsérülhetnek.

2-20. ábra: A rögzítőcsavarok behelyezése (az ábrán optikai meghajtó látható)




8. Csúsztassa a meghajtót a meghajtórekeszbe úgy, hogy a vezetőcsavarok illeszkedjenek a csavarnyílásokhoz.

2-21. ábra: A meghajtók becsúsztatása a meghajtórekeszbe

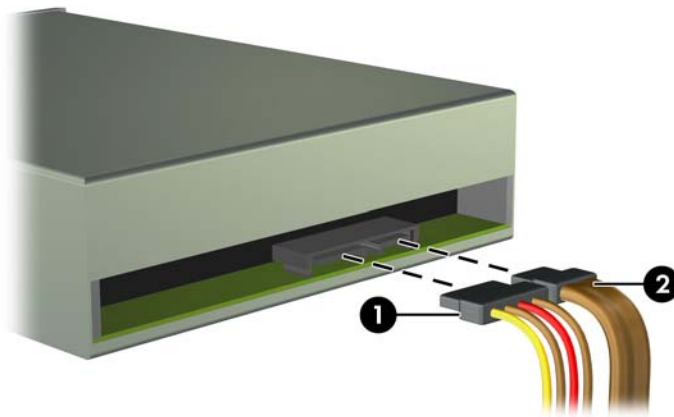


9. A következő ábrának megfelelően csatlakoztassa a meghajtó adat- és tápkábelét.

- a. Optikai meghajtó behelyezésekor csatlakoztassa a tápkábelét (1) és az adatkábelét (2) a meghajtó hátuljához.

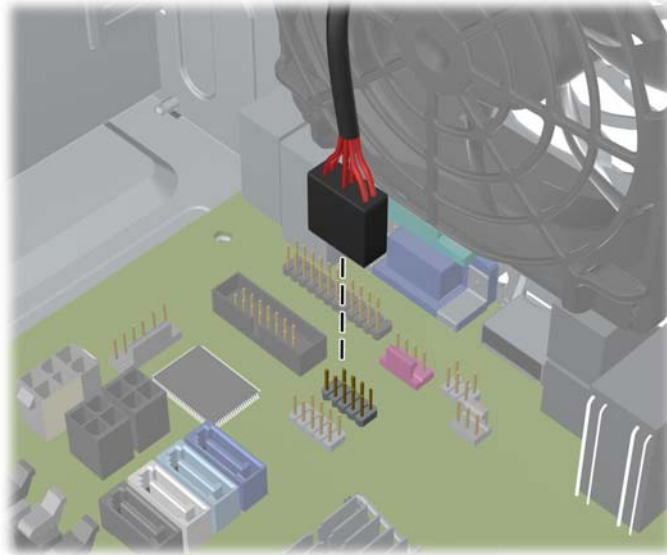
 **MEGJEGYZÉS:** Az optikai meghajtók tápkábele egy kétvégű kábel, amelyet az alaplaptól az optikai meghajtórekeszek hátsó részéhez kell vezetni.

2-22. ábra: Az optikai meghajtó kábeleinek csatlakoztatása




- b. Memóriakártya-olvasó beszerelésekor az USB-kábelt az alaplap „MEDIA” jelű USB-csatlakozójához csatlakoztassa.

2-23. ábra: A memóriakártya-olvasó USB-kábelének csatlakoztatása




10. Új meghajtó behelyezésekor csatlakoztassa az adatkábel másik végét a megfelelő alaplapi csatlakozóba.

 **MEGJEGYZÉS:** Új SATA optikai meghajtó beszerelése esetén az első optikai meghajtó adatkábelét az alaplap SATA2 jelű fehér SATA-csatlakozójához csatlakoztassa. Csatlakoztassa a második optikai meghajtó adatkábelét az alaplap ESATA jelű fekete SATA-csatlakozójához. Ha az ESATA csatlakozó már foglalt, csatlakoztassa a második optikai meghajtót a SATA1 jelű világoskék csatlakozóhoz.


Az [Alaplapi csatlakozók, 17. oldal](#) ábrán láthatóak az alaplapi meghajtócsatlakozások.

11. Helyezze vissza az előlapot és a számítógép oldallapját.
12. Csatlakoztassa a tápkábelt és a külső eszközöket, majd kapcsolja be a számítógépet.
13. Rögzítse az összes biztonsági eszközt, amelyet a fedőlap eltávolításakor kioldott.

Merevlemez-meghajtó eltávolítása meghajtórekeszből

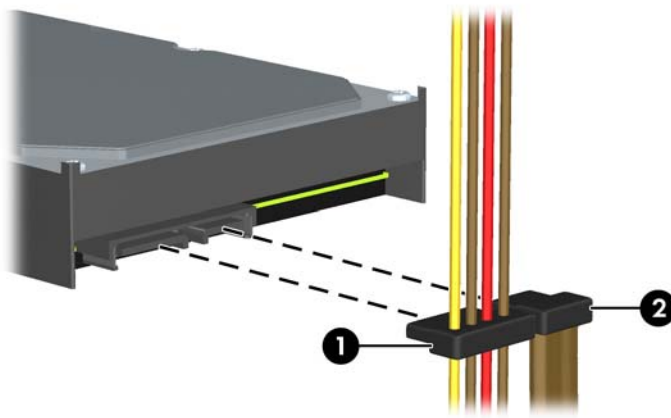
 **MEGJEGYZÉS:** A régi merevlemez-meghajtó eltávolítása előtt gondoskodjon a régi merevlemezen tárolt adatok biztonsági mentéséről, hogy az adatokat az új merevlemez-meghajtóra másolhassa.

1. Távolítsa el vagy oldja ki a számítógép felnyitását gátló összes biztonsági eszközt.
2. Távolítson el a számítógépből minden cserélhető adathordozót (CD-t, USB flash meghajtót).
3. Kapcsolja ki teljesen a számítógépet az operációs rendszeren keresztül, majd kapcsolja ki az összes külső eszközt.
4. Húzza ki a tápkábelt a hálózati aljzatból, és távolítsa el a külső eszközöket.

 **VIGYÁZAT!** A be- vagy kikapcsolástól függetlenül az alaplapon mindig kap áramot, ha a rendszer áram alatt lévő elektromos aljzathoz csatlakozik. A számítógép belső alkatrészeinek megóvása érdekében ki kell húzni a tápkábelt a konnektorból.

5. Távolítsa el a számítógép oldallapját.
6. Húzza ki a tápkábelt (1) és az adatkábelt (2) a merevlemez-meghajtó hátoldalából.

2-24. ábra: A merevlemez-meghajtó kábeleinek kihúzása




7. A kioldófület a meghajtótól elhúzva oldja ki a meghajtót (1), majd csúsztassa ki a meghajtót a rekeszből (2).

2-25. ábra: A merevlemez-meghajtó eltávolítása




8. Távolítsa el a négy tartócsavart (két-két csavar mindkét oldalon) a régi meghajtóról. A csavarokra szükség lesz az új meghajtó behelyezésekor.


Merevlemez-meghajtó behelyezése egy belső meghajtórekeszbe

 **MEGJEGYZÉS:** A rendszerrel nem használhatók a párhuzamos ATA (PATA) merevlemez-meghajtók.

1. Távolítsa el vagy oldja ki a számítógép felnyitását gátló összes biztonsági eszközt.
2. Távolítson el a számítógépből minden cserélhető adathordozót (CD-t, USB flash meghajtót).
3. Kapcsolja ki teljesen a számítógépet az operációs rendszeren keresztül, majd kapcsolja ki az összes külső eszközt.
4. Húzza ki a tápkábelt a hálózati aljzathoz, és távolítsa el a külső eszközöket.

 **VIGYÁZAT!** A be- vagy kikapcsolástól függetlenül az alaplap mindig kap áramot, ha a rendszer áram alatt lévő elektromos aljzathoz csatlakozik. A számítógép belső alkatrészeinek megóvása érdekében ki kell húzni a tápkábelt a konnektorból.

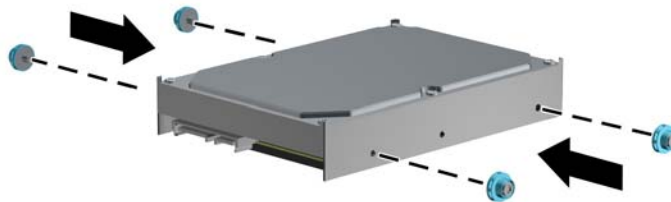
5. Távolítsa el az oldallapot.
6. Helyezze be a tartócsavarokat a meghajtó oldalainál. Ha 2,5 hüvelykes meghajtót telepít, a meghajtót egy adapterkonzolban kell telepítenie.

 **MEGJEGYZÉS:** A merevlemezhez 6/32 hüvelykes amerikai szabványú, rezgésmentes felszerelésű csavarok szükségesek. A meghajtórekeszek külső részén négy kiegészítő vezetőcsavar található. A HP által mellékelt rezgésmentes felszerelésű csavarok ezüst és kék színűek. A tartalék 6/32 hüvelykes amerikai szabványú, rezgésmentes felszerelésű csavarok helyét a [Meghajtók behelyezése és eltávolítása, 28. oldal](#) ábra mutatja.

A meghajtó cseréjekor helyezze át a négy tartócsavart a régi meghajtóról az újra.

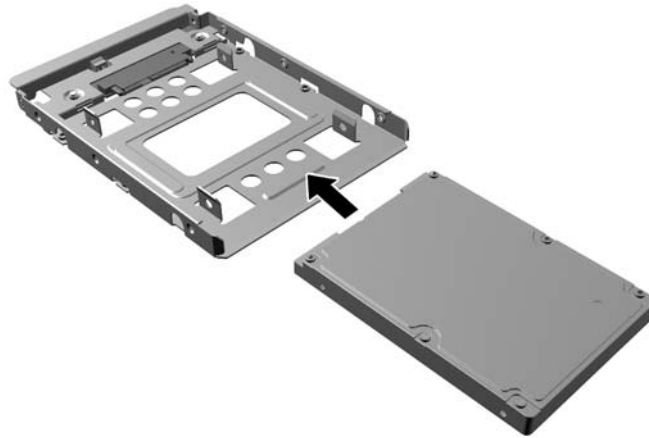
- Ha 3,5 hüvelykes merevlemez telepít, helyezze be a négy rezgésmentes felszerelésű csavart (kettőt a meghajtó mindkét oldalán).

2-26. ábra: Rezgésmentes felszerelésű csavarok behelyezése egy 3,5 hüvelykes meghajtóban



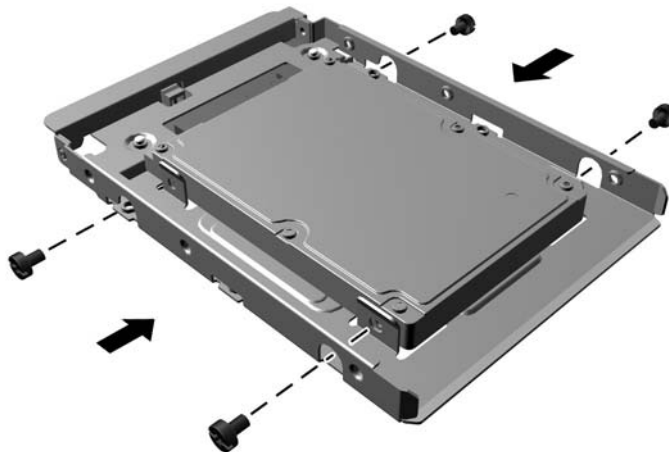
- Ha 2,5 hüvelykes merevlemez-meghajtót telepít:
 - Csúsztassa be a meghajtót a rekesz adapterkonzolába, ügyelve arra, hogy a meghajtón lévő csatlakozó megfelelően illeszkedjen az adapterkonzol csatlakozójába.

2-27. ábra: 2,5 hüvelykes meghajtó becsúsztatása az adapterkonzolba



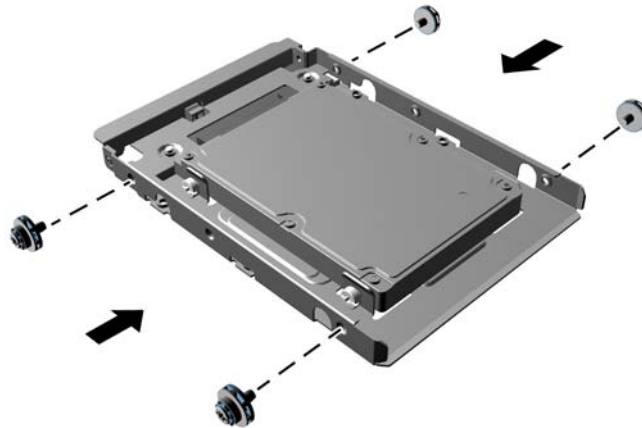
- Rögzítse a meghajtót a rekesz adapterkonzolához a négy fekete M3 adapterkonzol-csavar a konzolon oldalain keresztül a meghajtóba való behelyezésével.

2-28. ábra: A meghajtó rögzítése az adapterkonzolban



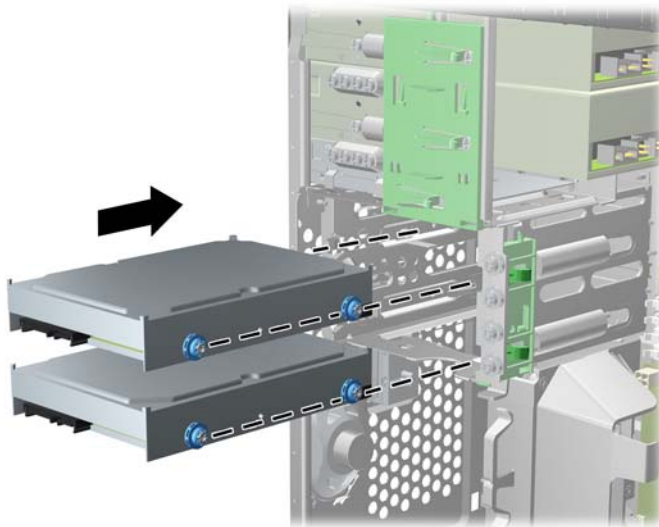
- Helyezze be a négy darab 6/32 hüvelykes ezüst és kék színű rezgésmentes felszerelésű vezetőcsavart az adapterkonzolba (kettőt a konzol mindkét oldalán).

2-29. ábra: A rezgésmentes felszerelésű csavarok behelyezése az adapterkonzolba




7. Csúsztassa a meghajtót a meghajtórekeszbe úgy, hogy a vezetőcsavarok illeszkedjenek a csavarnyílásokhoz. Az alsó rekesz az elsődleges merevlemez számára van fenntartva. A felső rekeszbe opcionális másodlagos merevlemez helyezhető.

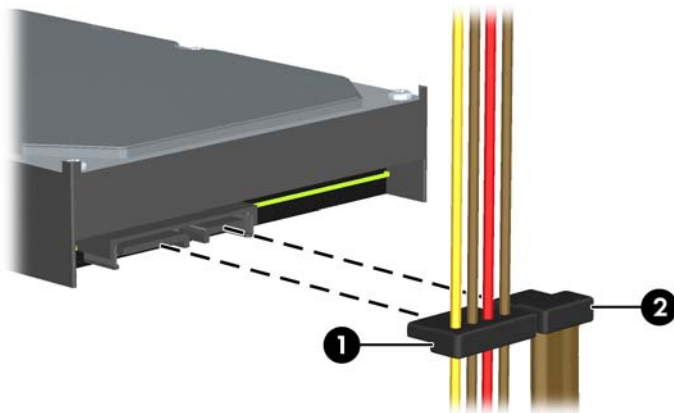
2-30. ábra: Merevlemez-meghajtó becsúsztatása a meghajtórekeszbe




8. Csatlakoztassa a tápkábelt (1) és az adatkábelt (2) a merevlemez-meghajtó hátoldalához.

 **MEGJEGYZÉS:** A merevlemez-meghajtók tápkábele egy kétvégű kábel, amelyet az alaplaptól a merevlemez-meghajtórekeszek hátsó részéhez kell vezetni.

2-31. ábra: A merevlemez-meghajtó kábeleinek csatlakoztatása



9. Új meghajtó behelyezésekor csatlakoztassa az adatkábel másik végét a megfelelő alaplapi csatlakozóba.

 **MEGJEGYZÉS:** Ha a számítógépben csak egy SATA merevlemez-meghajtó található, a merevlemezt a „SATA0” jelű sötétkék aljzathoz csatlakoztassa, hogy elkerülje a merevlemez teljesítményével kapcsolatos problémákat. Második merevlemez-meghajtó telepítése esetén csatlakoztassa az adatkábelt a SATA1 feliratú világoskék alaplapi csatlakozóhoz.

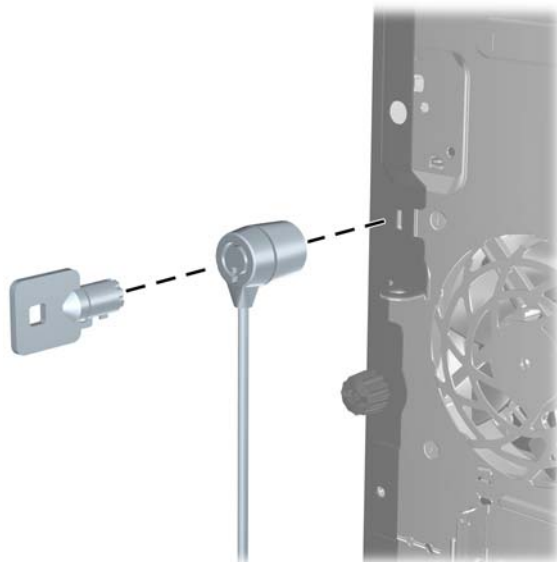
10. Vezesse át a táp- és adatkábelt a kábelrögzítőkön.
11. Helyezze vissza a számítógép oldallapját.
12. Csatlakoztassa a tápkábelt és a külső eszközöket, majd kapcsolja be a számítógépet.
13. Rögzítse az összes biztonsági eszközt, amelyet a fedőlap eltávolításakor kioldott.

A biztonsági zár beszerelése

Az alábbiakban bemutatott biztonsági zár a számítógép rögzítésére szolgál.

Kábelzár

2-32. ábra: Kábelzár felhelyezése



Lakat

2-33. ábra: Lakat felhelyezése



Biztonsági zár HP üzleti célú számítógéphez

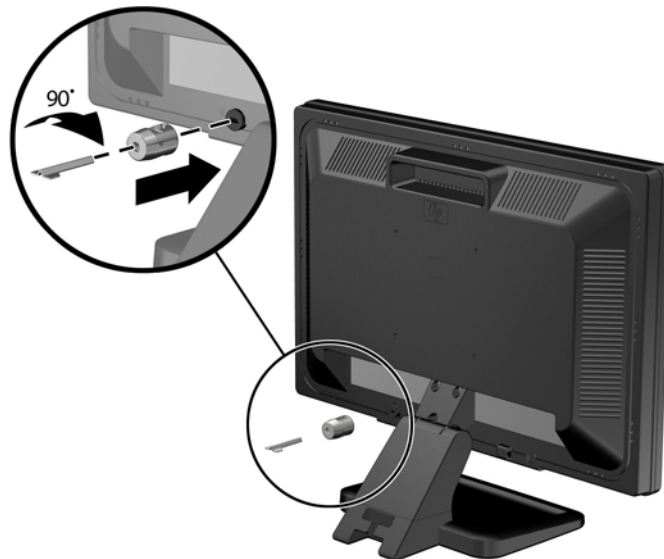
1. Rögzítse a biztonsági kábelt egy rögzített tárgy köré hurkolva.

2-34. ábra: A kábel rögzítése egy rögzített objektumhoz



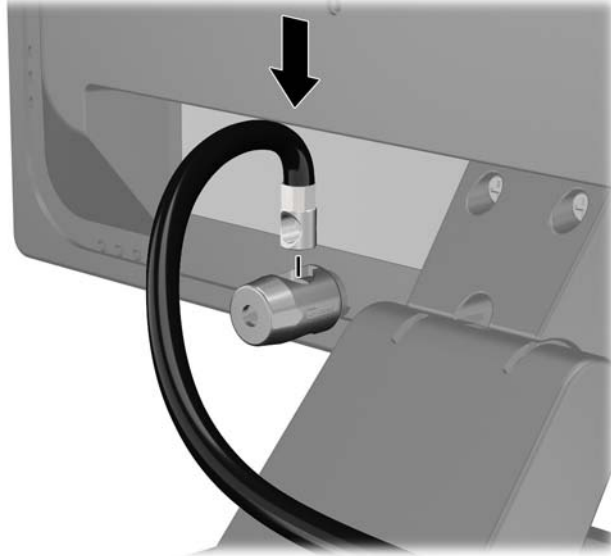
2. Illessze a kábelzárát a monitor hátsó részén található zárkészletbe, majd rögzítse a zárat a monitorhoz. Ehhez illessze a kulcsot a zár hátsó részén található kulcslyukba, és forgassa el 90 fokkal.

2-35. ábra: A kábelzár felszerelése a monitorra



3. Bújtsa át a biztonsági kábelt a monitor hátsó részén lévő kábelzáron található furaton.

2-36. ábra: A monitor rögzítése



4. A készletben található konzollal rögzítse az egyéb perifériaeszközöket azok kábeleinek a konzol közepén történő átvezetésével (1), majd a biztonsági kábelnek a konzol két lyukának egyikébe történő illesztésével (2). A perifériaeszköz kábelét legjobban rögzítő konzollyukat használja.

2-37. ábra: Perifériaeszközök rögzítése (az ábrán nyomtató látható)



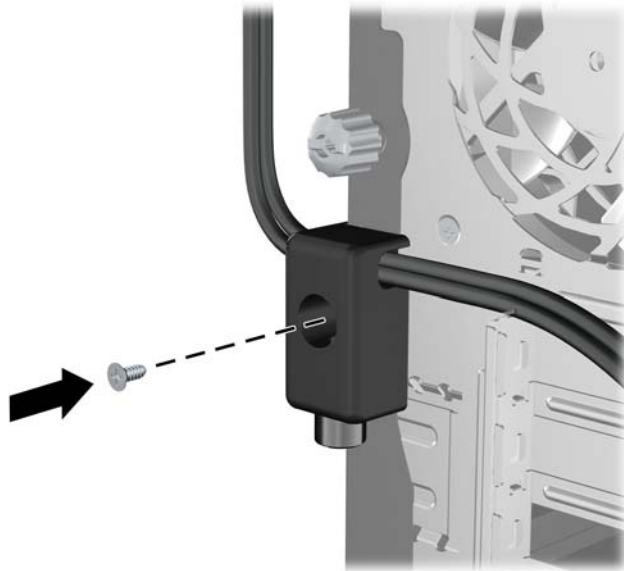
5. A billentyűzet és az egér kábeleit a számítógépház zárján fűzze át.

2-38. ábra: A billentyűzet és az egér kábeleinek átfűzése



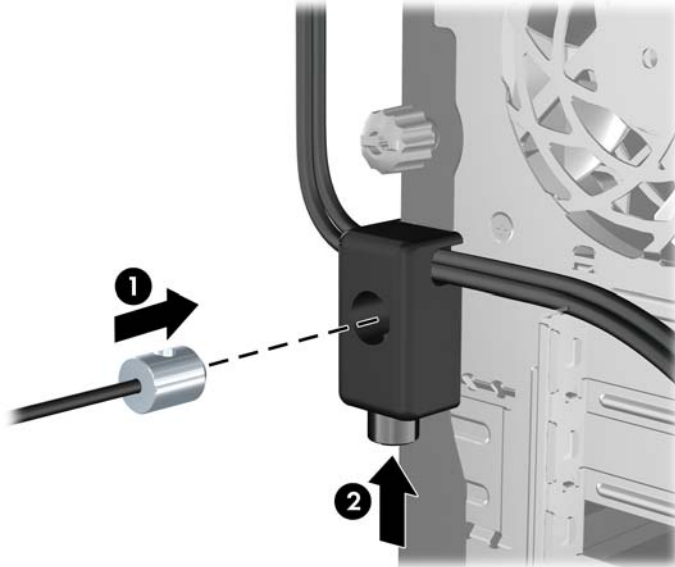
6. A mellékelt csavart a csavar lyukába csavarva rögzítse a zárat a házhoz.

2-39. ábra: A zár rögzítése a gépházhoz



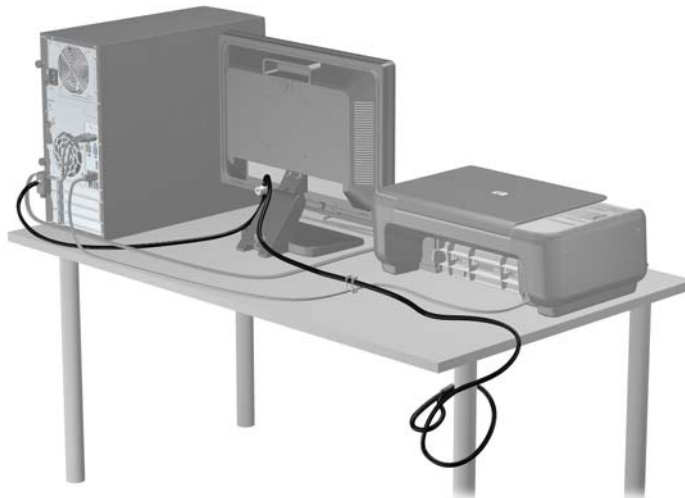
7. Illessze a biztonsági zár dugót tartalmazó végét a zárba (1), és nyomja be a gombot (2) a zár aktiválásához. A zárhoz mellékelt kulccsal lehet kioldani a zárat.

2-40. ábra: A zár aktiválása



8. Amikor ezzel elkészült, munkaállomásának minden eszköze rögzítve van.

2-41. ábra: Rögzített munkaállomás



Előlap biztonsá

Az előlap a HP által mellékelt biztosítócsavar behelyezésével rögzíthető. A biztosítócsavar behelyezése:

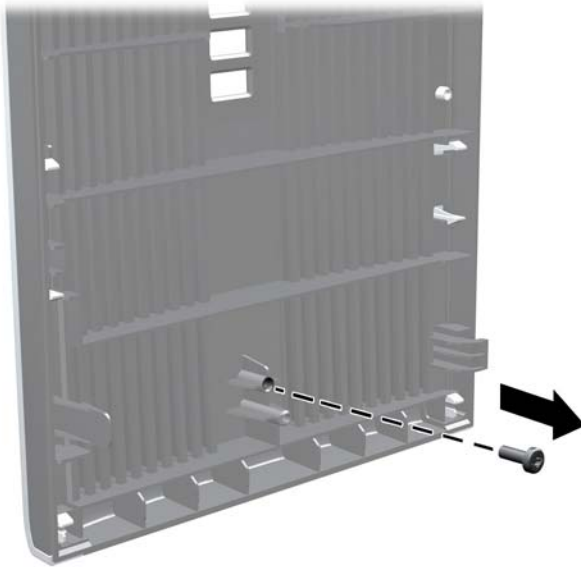
1. Távolítsa el vagy oldja ki a számítógép felnyitását gátló összes biztonsági eszközt.
2. Távolítson el a számítógépből minden cserélhető adathordozót (CD-t, USB flash meghajtót).

3. Kapcsolja ki teljesen a számítógépet az operációs rendszeren keresztül, majd kapcsolja ki az összes külső eszközt.
4. Húzza ki a tápkábelt a hálózati aljzatból, és távolítsa el a külső eszközöket.

⚠ VIGYÁZAT! A be- vagy kikapcsolástól függetlenül az alaplap mindig kap áramot, ha a rendszer áram alatt lévő elektromos aljzathoz csatlakozik. A számítógép belső alkatrészeinek megóvása érdekében ki kell húzni a tápkábelt a konnektorból.

5. Távolítsa el az oldallapot és az előlapot.
6. Távolítsa el a biztosítósavart az előlap belsejéből.

2-42. ábra: Az előlap biztosítósavarjának visszahelyezése



7. Helyezze vissza az előlapot.

8. Helyezze a csavart a ház elején keresztül a előlapba. A csavarlyuk a ház jobb szélének közepe táján, a meghajtórekesz és a hangszóró között található.

2-43. ábra: Az előlap biztonsági csavarjának behelyezése



9. Helyezze vissza az oldallapot.
10. Csatlakoztassa a tápkábelt, majd kapcsolja be a számítógépet.
11. Rögzítse az összes biztonsági eszközt, amelyet a fedőlap eltávolításakor kioldott.

3 Kis helyigényű számítógép (SFF) hardverfrissítései

A szervizeléssel kapcsolatos tudnivalók

A számítógép bővítése és szervizelése egyaránt könnyedén elvégezhető. A jelen fejezetben ismertetett telepítési folyamatok többségéhez semmilyen eszköz nem szükséges.

Figyelmeztetések és óvintézkedések

A fejlesztések végrehajtása előtt mindenképpen olvassa el az összes vonatkozó útmutatást, óvintézkedést és figyelmeztetést ebben az útmutatóban.

⚠ FIGYELEM! Az elektromos áramütés, a forró felületek és a tűz által okozott sérülések veszélyének csökkentése érdekében tegye a következőket:

Húzza ki a tápkábelt a konnektorból, és a rendszer belső alkatrészeinek megérintése előtt várja meg, hogy az alkatrészek lehűljenek.

A hálózati kártya csatlakozóiba ne próbáljon bedugni telekommunikációs vagy telefonos csatlakozót.

Ne iktassa ki a tápkábel földelését. A földelés fontos biztonsági szerepet tölt be.

A tápkábelt olyan földelt hálózati aljzathoz csatlakoztassa, amely mindig könnyen hozzáférhető.

A súlyos sérülések kockázatának csökkentése érdekében olvassa el az *Safety & Comfort Guide* (Útmutató a biztonságos és kényelmes használathoz) című kézikönyvet, amely bemutatja a munkaállomások célszerű kialakításának módját, javaslatokat tesz a felhasználóknak a megfelelő testtartásra, tippeket ad az egészség megőrzésére és a helyes munkahelyi szokásokra, továbbá fontos tájékoztatással szolgál az elektromos és mechanikai veszélyek elhárítására. Ez az útmutató a <http://www.hp.com/ergo> webhelyen található.

⚠ FIGYELEM! A készülék áram alatt lévő és mozgó részeket tartalmaz.

A burkolat eltávolítása előtt áramtalanítsa a készüléket.

A készülék újbóli feszültség alá helyezése előtt helyezze vissza és rögzítse a fedelet.

⚠ VIGYÁZAT! A sztatikus elektromosság károsíthatja a számítógép és a külső eszközök elektromos alkatrészeit. A műveletek végrehajtása előtt a sztatikus elektromosság kisütése érdekében érintsen meg egy földelt fémtárgyat. További információkat a [Sztatikus elektromosság, 100. oldal](#) címen találhat.

Amikor a számítógép hálózati tápellátáshoz csatlakozik, az alaplap mindig áram alatt van. A tápkábelt ki kell húzni a konnektorból, mielőtt felnyitná a számítógépet, hogy a belső alkatrészek ne sérüljenek.

A számítógép oldallapjának eltávolítása

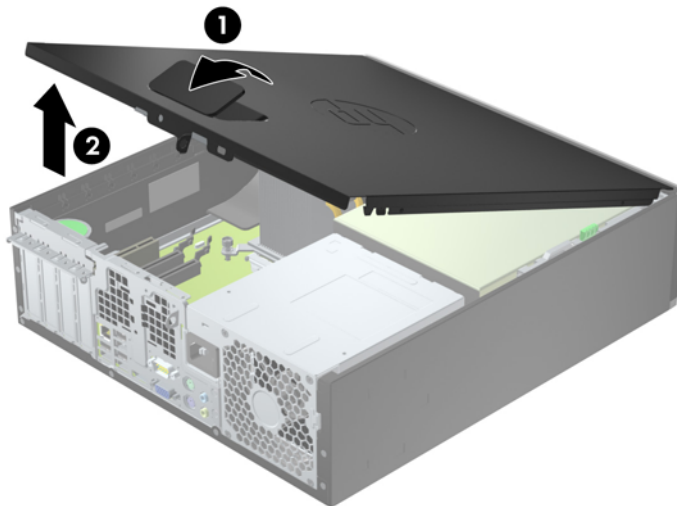
A belső alkatrészek eléréséhez el kell távolítani az oldallapot:

1. Távolítsa el vagy oldja ki a számítógép felnyitását gátló összes biztonsági eszközt.
2. Távolítson el a számítógépből minden cserélhető adathordozót (CD-t, USB flash meghajtót).
3. Kapcsolja ki teljesen a számítógépet az operációs rendszeren keresztül, majd kapcsolja ki az összes külső eszközt.
4. Húzza ki a tápkábelt a hálózati aljzatból, és távolítsa el a külső eszközöket.

⚠ VIGYÁZAT! A be- vagy kikapcsolástól függetlenül az alaplap mindig kap áramot, ha a rendszer áram alatt lévő elektromos aljzathoz csatlakozik. A számítógép belső alkatrészeinek megóvása érdekében ki kell húzni a tápkábelt a konnektorból.

5. Ha a számítógép az állványon van, vegye le róla, majd fektesse le.
6. Emelje fel az oldallap fogantyúját (2), majd vegye le az oldallapot a számítógépről (2).

3-1. ábra: A számítógép oldallapjának eltávolítása



A számítógép oldallapjának visszahelyezése

Csúsztassa az oldallap elülső peremét a ház elülső pereme alá (1), majd nyomja az oldallap hátsó felét a házra, hogy az a helyére kattanjon (2).

3-2. ábra: A számítógép oldallapjának visszahelyezése



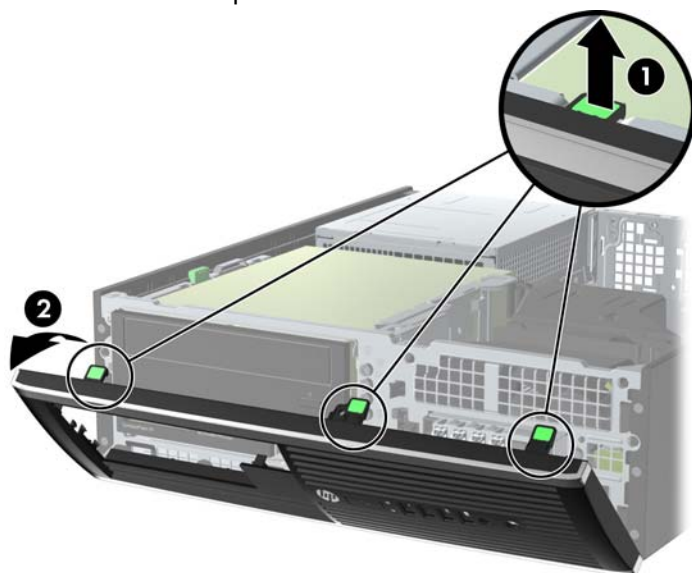
Az előlap eltávolítása

1. Távolítsa el vagy oldja ki a számítógép felnyitását gátló összes biztonsági eszközt.
2. Távolítson el a számítógépből minden cserélhető adathordozót (CD-t, USB flash meghajtót).
3. Kapcsolja ki teljesen a számítógépet az operációs rendszeren keresztül, majd kapcsolja ki az összes külső eszközt.
4. Húzza ki a tápkábelt a hálózati aljzataból, és távolítsa el a külső eszközöket.

⚠ VIGYÁZAT! A be- vagy kikapcsolástól függetlenül az alaplap mindig kap áramot, ha a rendszer áram alatt lévő elektromos aljzathoz csatlakozik. A számítógép belső alkatrészeinek megóvása érdekében ki kell húzni a tápkábelt a konnektorból.

5. Ha a számítógép az állványon van, vegye le róla, majd fektesse le.
6. Távolítsa el a számítógép oldallapját.
7. Emelje fel a lap oldalán lévő három fület (1), majd fordítsa le a lapot a házról (2).

3-3. ábra: Az előlap eltávolítása

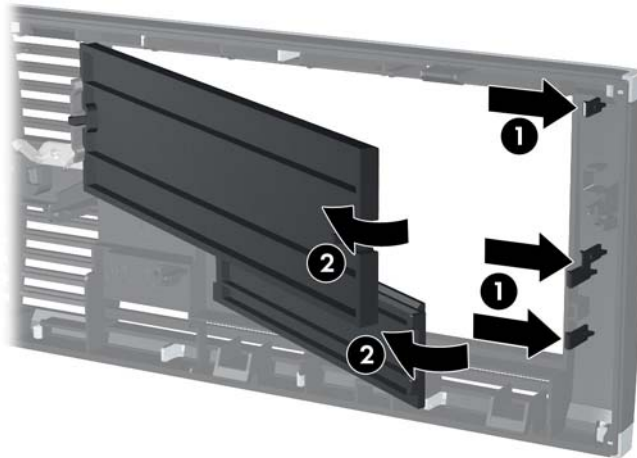


A takarólapok eltávolítása

Egyes modelleken a 3,5 és 5,25 hüvelykes meghajtórekeszeket takarólapok fedik, amelyeket a meghajtó beszerelése előtt el kell távolítani. A takarólap eltávolítása:

1. Távolítsa el az oldallapot és az előlapot.
2. Ha el szeretné távolítani a takarólapot, nyomja a takarólap jobb külső szélé felé a két rögzítőfület (1), majd csúsztassa hátra és jobbra a takarólapot (2).

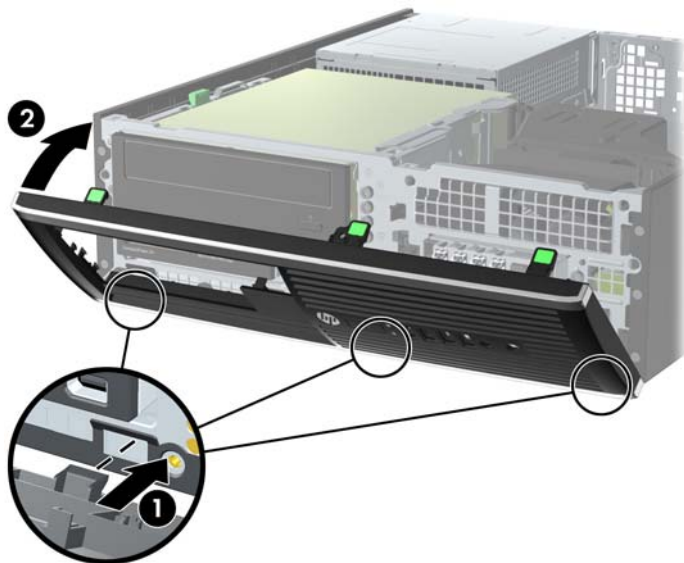
3-4. ábra: A takarólapok eltávolítása



Az előlap visszahelyezése

Helyezze a takarólap alsó felén lévő három horgot a ház négyzet alakú lyukaiba (1), majd fordítsa rá a lap felső felét a házra (2), és pattintsa a helyére.

3-5. ábra: Az előlap visszahelyezése



Asztali elrendezés tornyossá alakítása

A kis helyigényű számítógép a HP-től külön megvásárolható toronytalppal használható torony állásban is.

1. Távolítsa el vagy oldja ki a számítógép felnyitását gátló összes biztonsági eszközt.
2. Távolítsa el a számítógépből minden cserélhető adathordozót (CD-t, USB flash meghajtót).
3. Kapcsolja ki teljesen a számítógépet az operációs rendszeren keresztül, majd kapcsolja ki az összes külső eszközt.
4. Húzza ki a tápkábelt a hálózati aljzatból, és távolítsa el a külső eszközöket.

⚠ VIGYÁZAT! A be- vagy kikapcsolástól függetlenül az alaplap mindig kap áramot, ha a rendszer áram alatt lévő elektromos aljzathoz csatlakozik. A számítógép belső alkatrészeinek megóvása érdekében ki kell húzni a tápkábelt a konnektorból.

5. Fordítsa el a számítógépet úgy, hogy annak jobb oldala lefelé nézzen, és helyezze a külön megvásárolható talpra.

3-6. ábra: Asztali elrendezés tornyossá alakítása



📝 MEGJEGYZÉS: A HP a tornyos elrendezésben használt számítógépház további stabilizálásához javasolja a beszerezhető állvány használatát.

6. Csatlakoztassa a tápkábelt és a külső eszközöket, majd kapcsolja be a számítógépet.

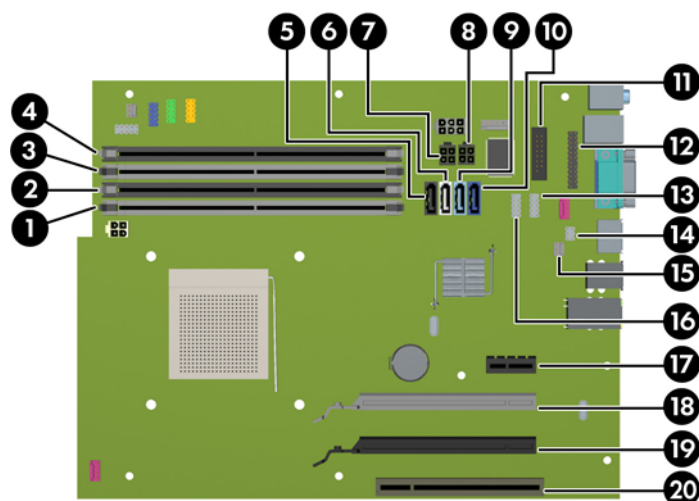
📝 MEGJEGYZÉS: Biztosítson legalább 10,2 cm szabad helyet a számítógép mindegyik oldala mellett.

7. Rögzítse az összes biztonsági eszközt, amelyet a fedőlap eltávolításakor kioldott.

Alaplapi csatlakozók

A típushoz tartozó alaplap csatlakozók azonosításához tanulmányozza az alábbi ábrát és táblázatot.

3-7. ábra: Alaplapi csatlakozók



3-1. táblázat: Alaplapi csatlakozók

Ne m.	Alaplapi csatlakozó	Alaplap címkéje	Szín	Alkotóelem
1	DIMM4 (A csatorna)	DIMM4	fehér	Memóriamodul
2	DIMM3 (A csatorna)	DIMM3	fekete	Memóriamodul
3	DIMM2 (B csatorna)	DIMM2	fehér	Memóriamodul
4	DIMM1 (B csatorna)	DIMM1	fekete	Memóriamodul
5	eSATA	ESATA	fekete	eSATA adapterkábel
6	SATA 2.0	SATA2	fehér	1. optikai meghajtó
7	Áramellátás	SATAS_PWR2	fekete	(nem használt)
8	Áramellátás	SATAS_PWR1	fekete	SATA optikai és merevlemez-meghajtók
9	SATA 3.0	SATA1	világoskék	2. merevlemez
10	SATA 3.0	SATA0	sötétkék	1. merevlemez
11	Soros port	COMB	fekete	Soros port
12	Párhuzamos port	PAR	fekete	Párhuzamos port
13	USB	MEDIA2	fekete	Második memóriakártya-olvasó
14	Burkolatzár	HLCK	fekete	USB eszköz, például memóriakártya-olvasó
15	Burkolatérzékelő	HSENSE	fehér	Burkolatérzékelő
16	USB	MEDIA	fekete	USB eszköz, például memóriakártya-olvasó
17	PCI Express x1	X1PCIEXP1	fekete	Bővítőkártya

3-1. táblázat: Alaplapi csatlakozók (folytatás)

Ne m.	Alaplapi csatlakozó	Alaplap címkéje	Szín	Alkotóelem
18	PCI Express x16, x4-re lefokozott	X4PCIEXP	fehér	Bővítőkártya
19	PCI Express x16	X16PCIEXP	fekete	Bővítőkártya
20	PCI	PCI1	fehér	Bővítőkártya

Memóriabővítés

A számítógép DDR3 SDRAM DIMM memóriamodulokat tartalmaz.

DIMM modulok

Az alaplap memóriefoglalataiba akár négy ipari szabvány szerinti DIMM helyezhető. Ezeknek a memóriefoglalatoknak legalább az egyikében előre telepített DIMM található. A maximális memóriakapacitás érdekében akár 32 GB nagy teljesítményű kétcsatornás üzemmódra konfigurált memóriával töltheti fel az alaplapot.

DDR3 SDRAM DIMM modulok

⚠ VIGYÁZAT! A termék NEM támogatja a DDR3U memóriamodulokat. A processzor nem kompatibilis a DDR3U memóriamodulokkal, így ha DDR3U modulokat tesz az alaplapba, a DIMM fizikailag károsodhat, illetve a rendszer meghibásodhat.

A rendszer megfelelő működése érdekében a DDR3 SDRAM DIMM moduloknak az alábbi tulajdonságokkal kell rendelkeznie:

- a széles körben alkalmazott 240 érintkezős szabványnak megfelelőek,
- nem puffertelt, nem ECC PC3-12800 DDR3-1600 MHz kompatibilis
- 1,35 voltos vagy 1,5 voltos DDR3/DDR3L-SDRAM DIMM-ek

A DDR3 SDRAM DIMM moduloknak az alábbiaknak is meg kell felelnie:

- támogatja a 11-es DDR3 1600 MHz CAS-késleltetést (11-11-11 időzítés)
- tartalmazniuk kell a kötelező JEDEC SPD-adatokat

A számítógép támogatja továbbá a következőket:

- az 512 Mbytes, az 1 Gbytes, a 2 Gbytes, a 4 Gbytes és a 8 Gbytes nem hibajavító modulokat és
- az egy- és kétoldalú DIMM memóriákat;
- x8 és x16 DDR eszközökkel felépített DIMM-eket; Az x4 SDRAM-mal felépített DIMM-eket a rendszer nem támogatja.

📝 MEGJEGYZÉS: Ha nem támogatott DIMM modulokat alkalmaz, a rendszer nem fog megfelelően működni.

Modulok behelyezése DIMM foglalatokba

Az alaplapon összesen négy – tehát csatornánként két – DIMM bővítőhely található. A bővítőhelyek DIMM1, DIMM2, DIMM3 és DIMM4 jelzésűek. A DIMM1 és a DIMM2 bővítőhely a B memóriacsatornában működik. A DIMM3 és a DIMM4 bővítőhely az A memóriacsatornában működik.

A rendszer a DIMM modulok behelyezésétől függően automatikusan egycsatornás, kétcsatornás vagy rugalmas módban működik.



MEGJEGYZÉS: Egycsatornás és kiegyenlített kétcsatornás memóriakonfigurációk rosszabb minőségű grafikai teljesítményt eredményeznek.

- A rendszer egycsatornás üzemmódban működik, ha a DIMM foglalatokból csak az egyik csatorna van feltöltve.
- A rendszer a nagyobb teljesítményű kétcsatornás üzemmódban működik, ha az A csatornában lévő DIMM modulok teljes memóriakapacitása megegyezik a B csatornában lévő DIMM modulok teljes memóriakapacitásával. A technológia és az eszközszélesség csatornánként eltérhet. Ha például az A csatorna két 1 GB-os DIMM modullal, a B csatorna pedig egy 2 GB-os DIMM modullal van feltöltve, a rendszer kétcsatornás üzemmódban fog működni.
- A rendszer akkor működik rugalmas üzemmódban, ha az A csatornához tartozó DIMM modulok összes memóriakapacitása nem egyezik meg a B csatornához tartozó DIMM modulok összes memóriakapacitásával. Rugalmas üzemmódban a kevesebb memóriával rendelkező csatorna memóriakapacitása határozza meg a kétcsatornás üzemmódban használt memóriát, a maradék pedig egycsatornás módban működik. Az optimális teljesítményhez a csatornáknak kiegyensúlyozottnak kell lenniük úgy, hogy a legtöbb memória meg legyen osztva a két csatorna között. Ha az egyik csatorna több memóriát fog tartalmazni, mint a másik, az A csatornába kell több memóriát tenni. Ha például a bővítőhelyekbe egy darab 2 GB-os és három darab 1 GB-os DIMM modult helyez, akkor az A csatornát egy 2 GB-os és egy 1 GB-os modullal, a B csatornát pedig két 1 GB-os DIMM modullal kell feltölteni. Ebben az elosztásban 4 GB memória kétcsatornás, 1 GB memória pedig egycsatornás üzemmódban fog működni.
- A maximális működési sebességet mindegyik üzemmód esetén a rendszer leglassabb DIMM modulja határozza meg.

DIMM modulok beszerelése

⚠ VIGYÁZAT! A memóriamodulok behelyezése vagy eltávolítása előtt mindenképpen húzza ki a tápkábelt, és várjon körülbelül 30 másodpercet, amíg az áram megszűnik. A be- vagy kikapcsolástól függetlenül az memóriamodulok mindig kapnak áramot, ha a számítógép áram alatt lévő elektromos aljzathoz csatlakozik. Ha a rendszer áram alatt van, a memóriamodulok behelyezése vagy eltávolítása helyrehozhatatlan károkat okozhat a memóriamodulokban és az alaplapon.

A memóriamodulok foglalatai aranybevonatú fémcsatlakozókat tartalmaznak. A memória frissítésekor fontos, hogy aranybevonatú fémérintkezős memóriamodulokat használjon az inkompatibilis fémek érintkezéséből fakadó korrózió és/vagy oxidáció megelőzése érdekében.

A sztatikus elektromosság károsíthatja a számítógép és a kiegészítő kártyák elektronikus alkatrészeit. A műveletek végrehajtása előtt a sztatikus elektromosság kisütése érdekében érintsen meg egy földelt fémtárgyat. További tájékoztatás: [Sztatikus elektromosság, 100. oldal](#).

A memóriamodulok megérintésekor ügyeljen rá, hogy ne érjen a csatlakozókhoz. Ha hozzájuk ér, megsérülhet a modul.

1. Távolítsa el vagy oldja ki a számítógép felnyitását gátló összes biztonsági eszközt.
2. Távolítson el a számítógépből minden cserélhető adathordozót (CD-t, USB flash meghajtót).
3. Kapcsolja ki teljesen a számítógépet az operációs rendszeren keresztül, majd kapcsolja ki az összes külső eszközt.
4. Húzza ki a tápkábelt a hálózati aljzathoz, és távolítsa el a külső eszközöket.

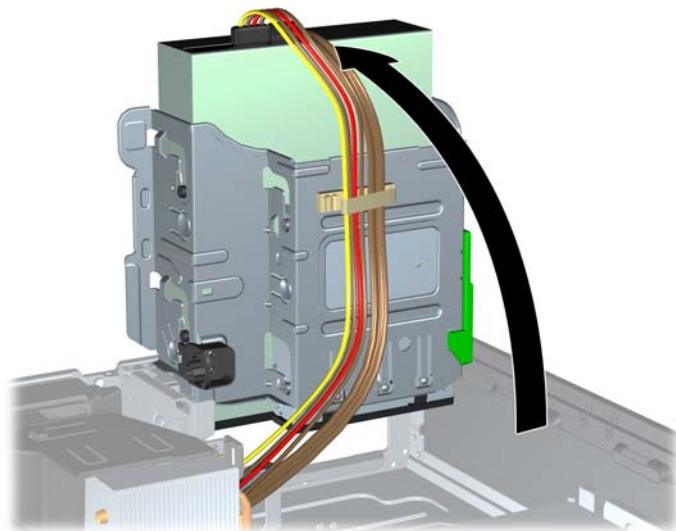
⚠ VIGYÁZAT! A memóriamodulok behelyezése vagy eltávolítása előtt mindenképpen húzza ki a tápkábelt, és várjon körülbelül 30 másodpercet, amíg az áram megszűnik. A be- vagy kikapcsolástól függetlenül az memóriamodulok mindig kapnak áramot, ha a számítógép áram alatt lévő elektromos aljzathoz csatlakozik. Ha a rendszer áram alatt van, a memóriamodulok behelyezése vagy eltávolítása helyrehozhatatlan károkat okozhat a memóriamodulokban és az alaplapon.

5. Ha a számítógép egy állványon van, vegye le róla.
6. Távolítsa el a számítógép oldallapját.

⚠ FIGYELEM! A forró felületek által okozott sérülések kockázatának csökkentéséhez várja meg, hogy a belső alkatrészek lehűljenek, mielőtt megérintené őket.

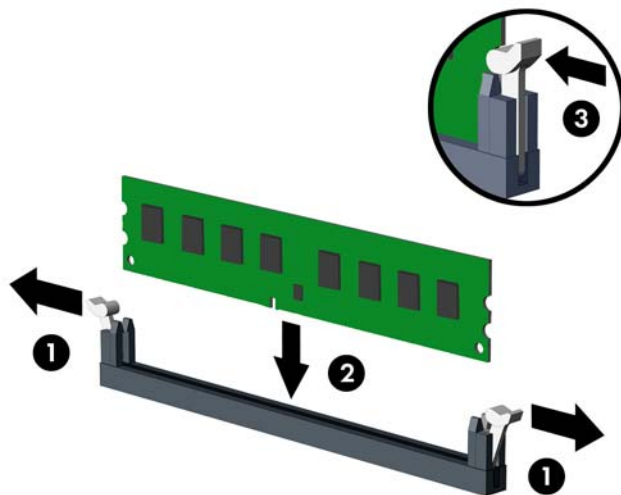
7. Hajtsa fel a belső meghajtórekeszt az alaplapon lévő memóriamodul-foglalatok eléréséhez.

3-8. ábra: A meghajtórekesz függőleges helyzetbe fordítása



8. Nyissa ki a memóriamodulon lévő mindkét reteszt (1), és helyezze a memóriamodult a foglalatba (2).

3-9. ábra: DIMM modul beszerelése



MEGJEGYZÉS: A memóriamodulokat csak egyféle módon lehet beilleszteni. A memóriamodulon lévő bevágást igazítsa a memóriafoglalaton lévő pöcökhöz.

A fekete DIMM aljzatokat a fehérek előtt töltsse fel.

A legjobb teljesítmény eléréséhez úgy töltsse fel a bővítőhelyeket, hogy a memóriakapacitás minél egyenletesebben legyen elosztva az A és a B csatorna között. További információ a következő részben található: [Modulok behelyezése DIMM foglalatokba, 58. oldal.](#)


9. Nyomja a modult ütközésig a memóriafoglalatba, ügyelve arra, hogy az megfelelően illeszkedjen. Ellenőrizze, hogy a reteszek zárt helyzetben vannak (3).

10. Ha további modulokat kíván behelyezni, ismétlje meg a 8–9. lépést.
11. Helyezze vissza az oldallapot.
12. Ha a számítógép egy állványon állt, helyezze rá vissza.
13. Csatlakoztassa a tápkábelt, majd kapcsolja be a számítógépet.
14. Rögzítse az összes biztonsági eszközt, amelyet a fedőlap eltávolításakor kioldott.

A számítógép bekapcsoláskor automatikusan érzékeli az újonnan behelyezett memóriamodulokat.

Bővítőártya eltávolítása vagy beszerelése

A számítógépben egy PCI bővítőhely, egy PCI Express x1 bővítőhely, egy PCI Express x16 bővítőhely és egy x4 bővítőhelyre lefokozott PCI Express x16 bővítőhely található.


 **MEGJEGYZÉS:** A PCI és PCI Express x1 bővítőhelyekbe csak alacsony profilú bővítőártyák helyezhetők.

A PCI Express x16 bővítőhelybe helyezhet PCI Express x1, x4, x8 vagy x16 kártyát is.

A két videokártyát tartalmazó konfigurációkban az első (elsődleges) videokártyát olyan PCI Express x16 bővítőhelyre kell rakni, amit NEM fokozták le x4 bővítőhelyé.

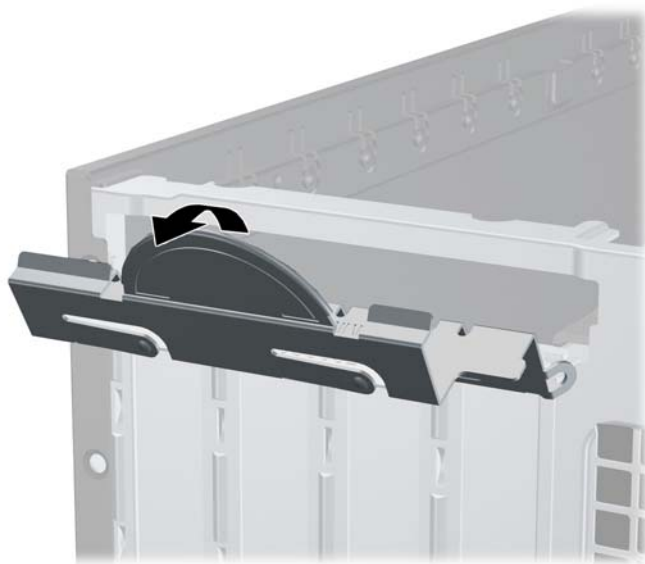
Bővítőártya eltávolítása, cseréje és beszerelése:

1. Távolítsa el vagy oldja ki a számítógép felnyitását gátló összes biztonsági eszközt.
2. Távolítsa el a számítógépből minden cserélhető adathordozót (CD-t, USB flash meghajtót).
3. Kapcsolja ki teljesen a számítógépet az operációs rendszeren keresztül, majd kapcsolja ki az összes külső eszközt.
4. Húzza ki a tápkábelt a hálózati aljzatból, és távolítsa el a külső eszközöket.


 **VIGYÁZAT!** A be- vagy kikapcsolástól függetlenül az alaplapon mindig kap áramot, ha a rendszer áram alatt lévő elektromos aljzathoz csatlakozik. A számítógép belső alkatrészeinek megóvása érdekében ki kell húzni a tápkábelt a konnektorból.

5. Ha a számítógép egy állványon van, vegye le róla.
6. Távolítsa el a számítógép oldallapját.
7. Keresse meg a megfelelő üres foglalatot az alaplapon, és az ahhoz tartozó bővítőhelyet a számítógép házának hátulján.
8. Nyissa ki a PCI bővítőhely védő takarólemezt a retesz zöld fülének megemelésével és a retesz nyitott állásba forgatásával (1).

3-10. ábra: A bővítőhely rögzítőfüleinek felnyitása

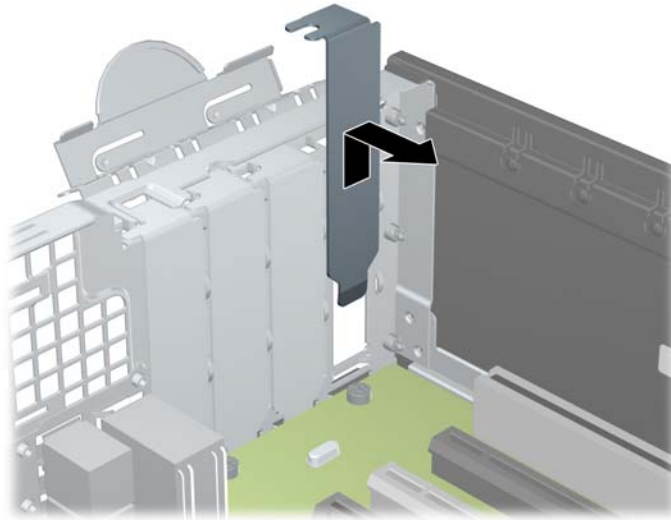


9. Bővítőkártya beszerelése előtt távolítsa el a bővítőhelyek takarólemezt vagy a korábban beszerelt bővítőkártyát.

 **MEGJEGYZÉS:** Egy korábban beszerelt bővítőkártya eltávolítása előtt húzza ki az összes kábelt, amely esetleg a bővítőkárttyához csatlakozik.

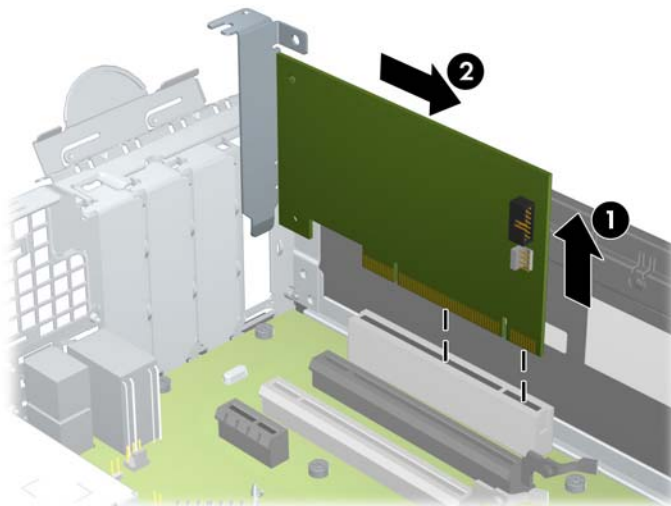
- a. Ha üres bővítőhelybe helyezi a bővítőkártyát, távolítsa el a megfelelő bővítőnyílás takarólemezt a ház hátoldaláról. Húzza fel egyenesen a bővítőnyílás takarólemezt a ház belső oldaláról.

3-11. ábra: A bővítőhelyek takarólemezeinek eltávolítása



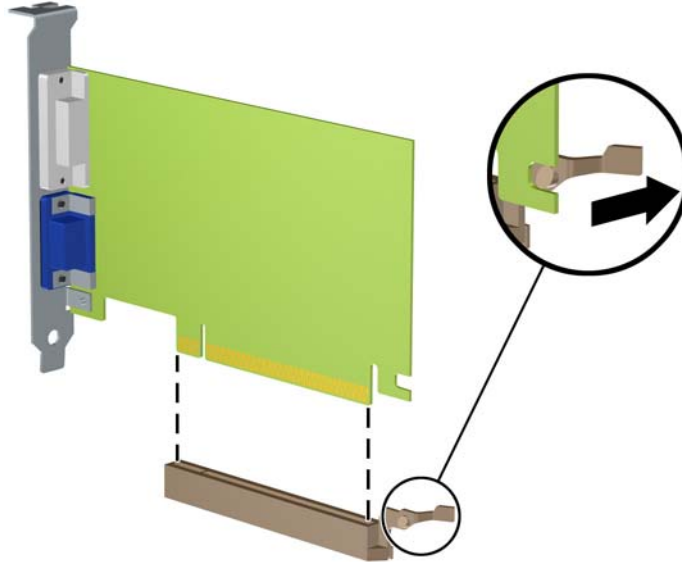
- b. Standard PCI vagy PCI Express x1 kártya eltávolításakor fogja meg a kártyát a két végén, és a két oldalt óvatosan, felváltva mozgatva húzza ki a bővítőhelyből a kártya csatlakozóját. Húzza egyenesen felfelé a bővítőkártyát a bővítőhelyből (1), majd távolítsa el a ház belsejéből (2). Ügyeljen arra, hogy a kártyát ne üsse hozzá a többi alkatrészhez.

3-12. ábra: A szabványos PCI-bővítőkárttya eltávolítása



- c. PCI Express x16 kártya eltávolításakor húzza a bővítőfoglatat végén lévő rögzítőkart a kártyától el, és a kártyát óvatosan, előre-hátra mozgatva szabadítsa ki foglalatból a csatlakozókat. Húzza egyenesen felfelé a bővítőkártyát a bővítőhelyből, majd a ház keretétől történő eloldásához húzza ki a ház belsejéből. Ügyeljen arra, hogy a kártyát ne üsse hozzá a többi alkatrészhez.

3-13. ábra: PCI Express x16 bővítőkártya eltávolítása

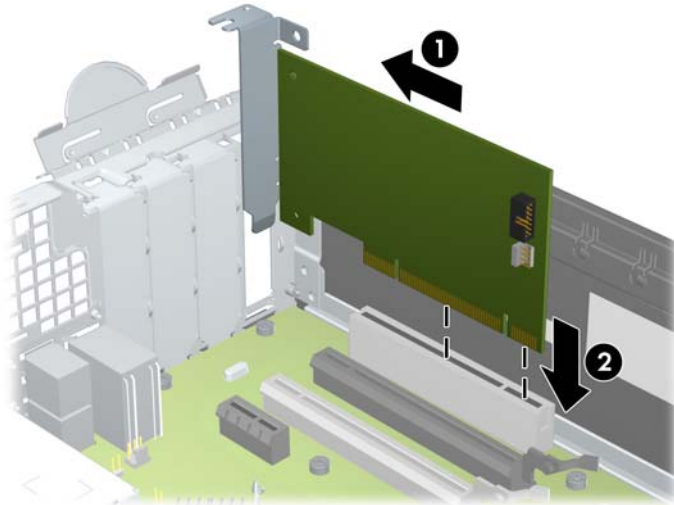



10. A kivett kártyákat antisztatikus csomagolásban tartsa.
11. Ha nem szerel be új bővítőkártyát, a szabad nyílást zárja le egy bővítőhelyet takaró lemezzel.

⚠ VIGYÁZAT! A bővítőkártyák eltávolítása után be kell szerelni egy új kártyát vagy egy bővítőhelyet takaró lemezt annak érdekében, hogy működés közben a belső alkatrészek hűtése megfelelő legyen.

- Új bővítőkártya telepítéséhez tartsa a bővítőkártyát az alaplap bővítőfoglatát fölé, majd tolja a kártyát a számítógépház hátlapja felé (1), hogy a bővítőkártya érintkezősora a ház hátulján lévő szabad bővítőfoglathoz illeszkedjen. Óvatosan nyomja bele a kártyát az alaplapon lévő foglatba (2).

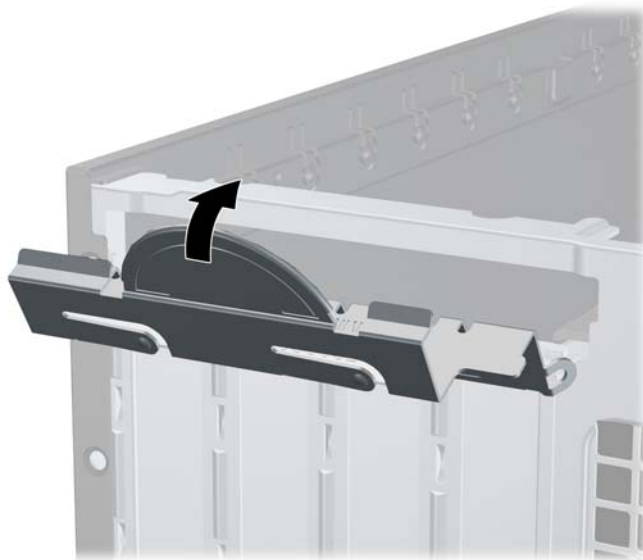
3-14. ábra: Bővítőkártya beszerelése



 **MEGJEGYZÉS:** A bővítőkártyák beszerelésekor határozott mozdulattal nyomja be a kártyát, hogy a teljes csatlakozó rögzüljön a bővítőhelyen.

- A bővítőkártyát rögzítse a takarólemez reteszének visszazárásával.

3-15. ábra: A bővítőhely rögzítőfüleinek lezárása

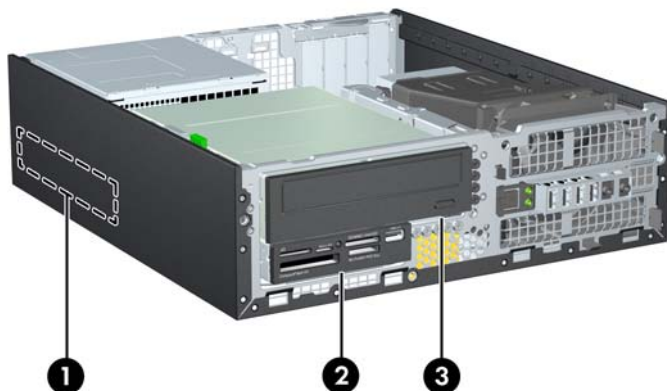


- Szükség esetén csatlakoztassa az összes külső kábelt a beszerelt kártyához. Szükség esetén csatlakoztassa az összes belső kábelt az alaplaphoz.
- Helyezze vissza a számítógép oldallapját.
- Ha a számítógép egy állványon állt, helyezze rá vissza.
- Csatlakoztassa a tápkábelt, majd kapcsolja be a számítógépet.

18. Rögzítse az összes biztonsági eszközt, amelyet a fedőlap eltávolításakor kioldott.
19. Szükség esetén konfigurálja újra a számítógépet.

A meghajtók elhelyezkedése

3-16. ábra: A meghajtók elhelyezkedése



3-2. táblázat: A meghajtók elhelyezkedése

1	3,5 hüvelykes belső merevlemez-meghajtó rekesze
2	3,5 hüvelykes meghajtórekesz opcionális meghajtók számára (az ábrán kártyaolvasó látható)
3	5,25 hüvelykes meghajtórekesz opcionális meghajtók számára (az ábrán optikai meghajtó látható)

MEGJEGYZÉS: Előfordulhat, hogy a számítógép meghajtókonfigurációja eltér a fent látottaktól.

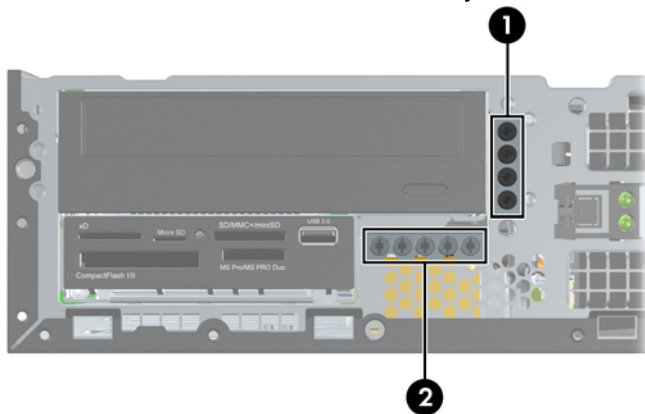
A számítógépbe telepített tárolóeszközök típusának és méretének megállapításához futtassa a Computer Setup segédprogramot.

Meghajtók behelyezése és eltávolítása

Meghajtók beszerelésekor ügyeljen az alábbiakra:

- Az elsődleges soros ATA (SATA) merevlemeznek az alaplap sötétkék, elsődleges „SATA0” jelű SATA-csatlakozójához kell csatlakoznia. Második merevlemez-meghajtó telepítése esetén csatlakoztassa azt a SATA1 feliratú világoskék alaplapi csatlakozóhoz.
- A SATA optikai meghajtót az alaplap fehér, „SATA2” jelű SATA csatlakozójához csatlakoztassa.
- A külön beszerezhető eSATA adapterkábel az alaplap ESATA jelű fekete SATA-csatlakozójához csatlakoztassa.
- Csatlakoztassa a memóriakártya-olvasó USB-kábelét az alaplap MEDIA jelű USB-csatlakozójához.
- A SATA-meghajtók tápkábele egy háromvégű kábel, amelynek az alaplaphoz való csatlakoztatása a következőképpen történik: az első csatlakozót a merevlemez hátsó részéhez, a második csatlakozót a 3,5 hüvelykes meghajtó hátsó részéhez, a harmadik csatlakozót pedig az 5,25 hüvelykes optikai meghajtó hátsó részéhez vezetjük.
- A rendszer nem támogatja a párhuzamos ATA (PATA) optikai meghajtókat és a PATA merevlemez-meghajtókat.
- Ahhoz, hogy a meghajtó megfelelően helyezkedjen el a meghajtórekeszben, és a helyére kattanjon, vezetőcsavarokat kell beszerelnie. A HP tartalék vezetőcsavarokat mellékel a meghajtórekeszekhez (öt darab 6/32 hüvelykes amerikai szabványú csavart és négy darab M3-as metrikus csavart), amelyek a ház elülső részében, az előlap alatt vannak elhelyezve. A 6/32 hüvelykes amerikai szabványú csavarok második merevlemez beszerelése esetén szükségesek. Az összes többi meghajtóhoz (az elsődleges merevlemez kivételével) használja az M3-as csavarokat. A HP által mellékel metrikus csavarok feketék, a HP által mellékel standard csavarok pedig ezüst színűek. Ha az elsődleges merevlemez cseréjekor el kell távolítania a négy ezüst és kék 6/32 hüvelykes rezgésmentes felszerelésű vezetőcsavart a régi merevlemezbe, és be kell helyezni őket az új merevlemezbe.


3-17. ábra: A további vezetőcsavarok helye



Nem.	Vezetőcsavar	Eszköz
1	Fekete M3-as metrikus csavarok	Minden meghajtó (az elsődleges és másodlagos merevlemez kivételével)

2	Ezüst 6/32 hüvelykes amerikai szabványú csavarok	Másodlagos merevlemez-meghajtó
---	--	--------------------------------

Összesen plusz öt ezüst 6/32 hüvelykes amerikai szabványú csavar van. Ebből 4-et másodlagos merevlemez beszerelésére lehet felhasználni vezetőcsavarnak. Az 5. csavarral fedőlap rögzíthető (további információ: [Előlap biztonsága, 87. oldal](#)).

 **VIGYÁZAT!** A számítógép és a meghajtó megrongálódásának és a fölösleges munka megelőzése érdekében ügyeljen a következőkre:

A meghajtók beszerelésekor vagy eltávolításakor állítsa le rendesen az operációs rendszert, kapcsolja ki a számítógépet és húzza ki a tápkábelt. Ne vegyen ki meghajtót, ha a számítógép be van kapcsolva vagy készenléti állapotban van.

Mielőtt a meghajtókhoz érne, ügyeljen rá, hogy testén vagy ruháján a sztatikus töltés ki legyen sűtve. A meghajtókat úgy fogja meg, hogy ne érjen a csatlakozóhoz. További információ a sztatikus elektromosság által okozott károk megelőzéséről: [Sztatikus elektromosság, 100. oldal](#).

Bánjon óvatosan a meghajtóval; ne ejtse le.

A meghajtók beszerelésekor ne fejtsen ki túl nagy erőt.

Ne tegye ki a merevlemezeket nedvességnek, szélsőséges hőmérsékletnek és mágneses mezőknek, amelyek különféle eszközökből, például monitorból vagy hangszórókból származhatnak.

Ha postán kell küldenie egy meghajtót, csomagolja azt légpárnás borítékba vagy másmilyen védőcsomagolásba, és a csomagot lássa el a „Törékeny: Óvatos bánásmódot igényel.” felirattal.

5,25 hüvelykes meghajtó eltávolítása egy meghajtórekeszből

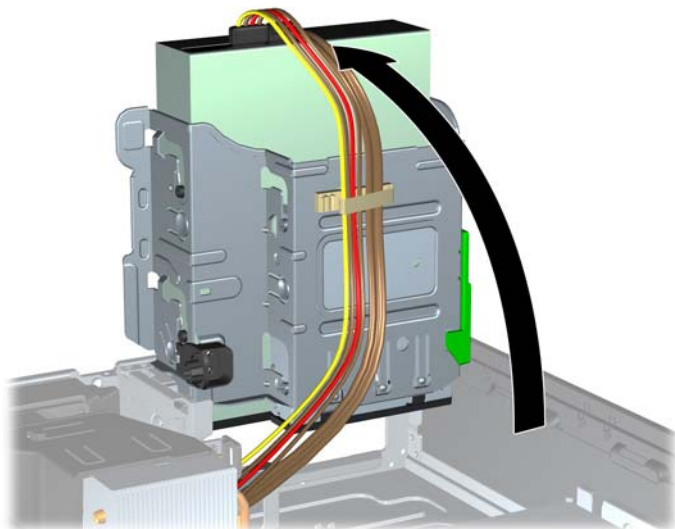
⚠ VIGYÁZAT! Mielőtt eltávolítja meghajtót a számítógépből, vegye ki az összes cserélhető adathordozót a meghajtóból.

1. Távolítsa el vagy oldja ki a számítógép felnyitását gátló összes biztonsági eszközt.
2. Távolítson el a számítógépből minden cserélhető adathordozót (CD-t, USB flash meghajtót).
3. Kapcsolja ki teljesen a számítógépet az operációs rendszeren keresztül, majd kapcsolja ki az összes külső eszközt.
4. Húzza ki a tápkábelt a hálózati aljzatból, és távolítsa el a külső eszközöket.

⚠ VIGYÁZAT! A be- vagy kikapcsolástól függetlenül az alaplapon mindig kap áramot, ha a rendszer áram alatt lévő elektromos aljzathoz csatlakozik. A számítógép belső alkatrészeinek megóvása érdekében ki kell húzni a tápkábelt a konnektorból.

5. Ha a számítógép egy állványon van, vegye le róla.
6. Távolítsa el a számítógép oldallapját.
7. Fordítsa a meghajtórekeszt függőleges helyzetbe.

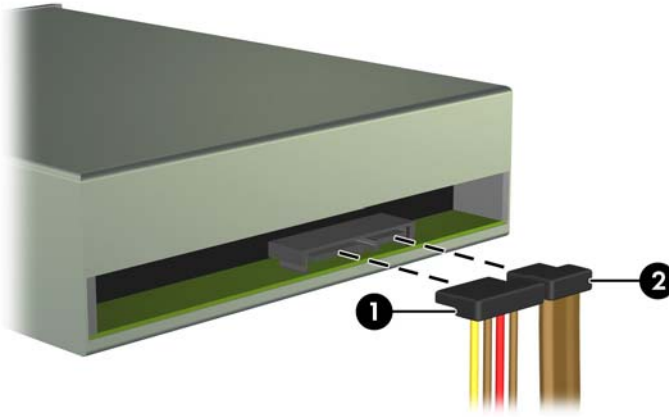
3-18. ábra: A meghajtórekesz függőleges helyzetbe fordítása



8. Optikai meghajtó eltávolításánál húzza ki a tápvezetékét (1) és az adatkábelt (2) az optikai meghajtó hátuljából.

⚠ VIGYÁZAT! A kábelek eltávolításakor a kábel sérülésének elkerülése érdekében soha ne a kábelt, hanem annak csatlakozóját vagy a rajta lévő fület húzza.

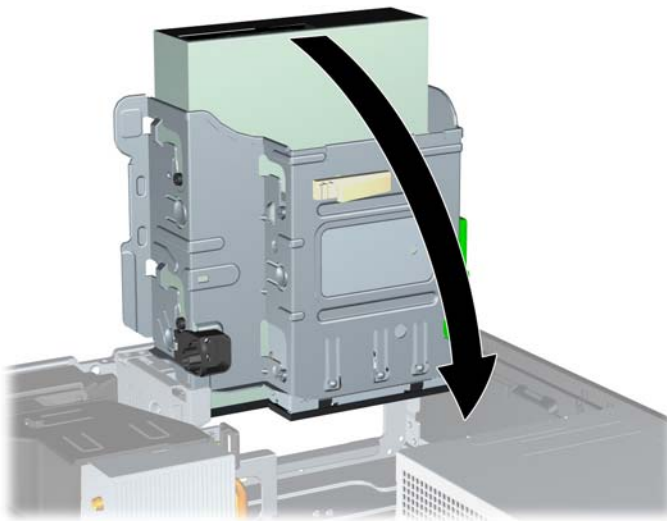
3-19. ábra: A táp- és adatkábelek kihúzása



9. Fordítsa vissza a meghajtórekeszt a szokásos helyzetbe.

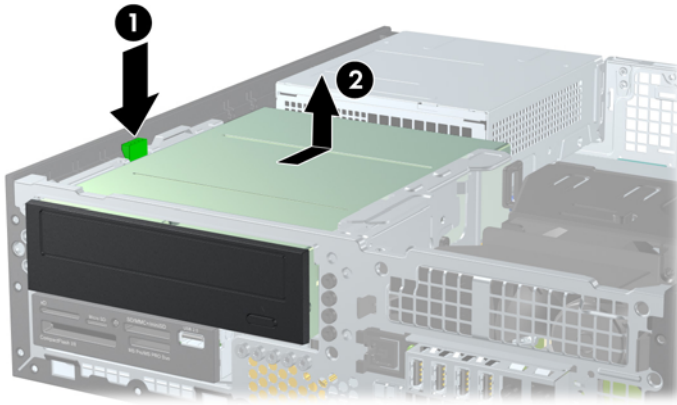
⚠ VIGYÁZAT! A meghajtórekesz elfordítása során ügyeljen, hogy egyetlen kábel se csípődjön be.

3-20. ábra: A meghajtórekesz elfordítása



10. Ha a meghajtót szeretné kivenni a meghajtórekeszből, nyomja le a meghajtó bal oldalán található zöld meghajtórögzítő gombot (1). A meghajtórögzítő gomb nyomva tartása közben csúsztassa hátra a meghajtót ütközésig, majd emelje fel és ki a meghajtórekeszből (2).

3-21. ábra: Az 5,25 hüvelykes meghajtó eltávolítása




5,25 hüvelykes optikai meghajtó telepítése meghajtórekeszbe


1. Távolítsa el vagy oldja ki a számítógép felnyitását gátló összes biztonsági eszközt.
2. Távolítson el a számítógépből minden cserélhető adathordozót (CD-t, USB flash meghajtót).
3. Kapcsolja ki teljesen a számítógépet az operációs rendszeren keresztül, majd kapcsolja ki az összes külső eszközt.
4. Húzza ki a tápkábelt a hálózati aljzatból, és távolítsa el a külső eszközöket.

⚠ VIGYÁZAT! A be- vagy kikapcsolástól függetlenül az alaplapon mindig kap áramot, ha a rendszer áram alatt lévő elektromos aljzathoz csatlakozik. A számítógép belső alkatrészeinek megóvása érdekében ki kell húzni a tápkábelt a konnektorból.

5. Ha a számítógép egy állványon van, vegye le róla.
6. Távolítsa el a számítógép oldallapját.
7. Ha takarólap által fedett meghajtórekeszbe épít be meghajtót, távolítsa el az előlapot, majd a takarólapot. További információkat a [A takarólapok eltávolítása, 52. oldal](#) címen találhat.

- Helyezzen be négy M3-as metrikus vezetősavart a meghajtó mindkét oldalán az alsó lyukakba. A HP négy tartalék M3-as metrikus vezetősavart mellékelt, amelyek a ház elülső részében, az előlap alatt vannak elhelyezve. Az M3-as metrikus vezetősavarok színe fekete. A tartalék M3-as vezetősavarok helyét a következő helyen található ábra mutatja: [Meghajtók behelyezése és eltávolítása, 67. oldal](#).

 **MEGJEGYZÉS:** A meghajtó cseréjekor helyezze át a négy 3 mm-es tartócsavart a régi meghajtóról az újra.

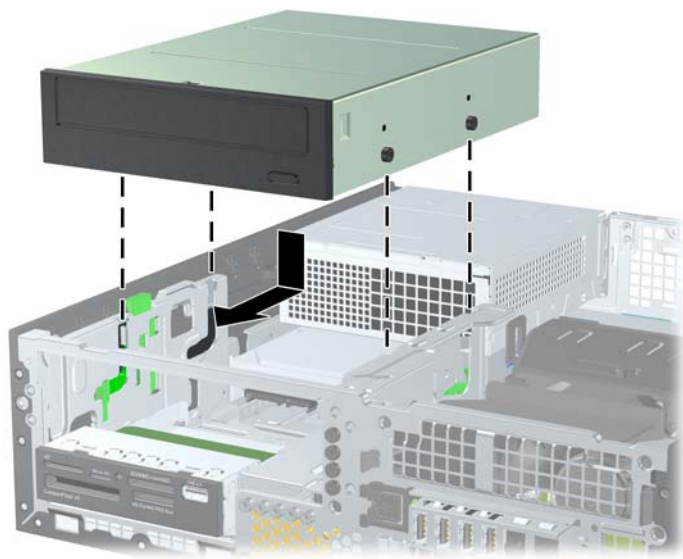
 **VIGYÁZAT!** Csak 5 mm hosszú csavarokat használjon tartócsavarként. Hosszabb csavarok használata esetén a meghajtó belső alkatrészei megsérülhetnek.

3-22. ábra: Tartócsavarok felszerelése az optikai meghajtóra



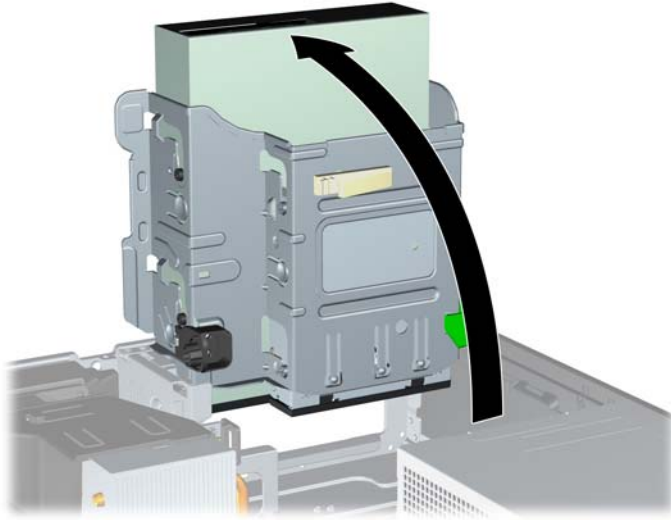
- Illessze a tartócsavarokat a meghajtórekesz J-nyílásaiba. Ezt követően csúsztassa be a meghajtót ütközésig a számítógépbe.

3-23. ábra: Az optikai meghajtó beszerelése



10. Fordítsa a meghajtórekeszt függőleges helyzetbe.

3-24. ábra: A meghajtórekesz függőleges helyzetbe fordítása



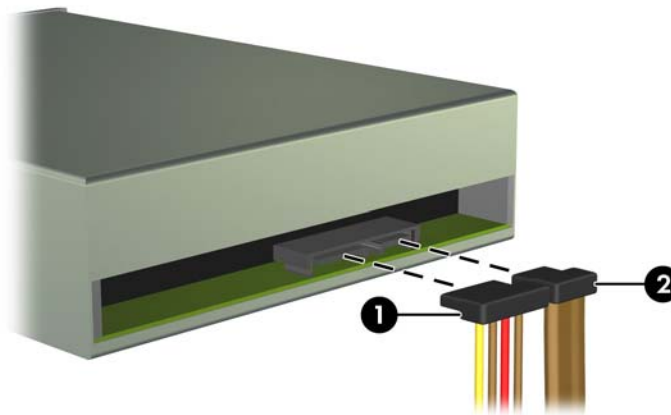
11. Csatlakoztassa a SATA adatkábelt az alaplap SATA2 jelű fehér SATA-csatlakozójához.
12. Vezesse el az adatkábelt a kábelvezetőkön keresztül.

⚠ VIGYÁZAT! A számítógépben két kábelvezető található, amelyek megakadályozzák, hogy a meghajtófoglalat becsípje az adatkábelt a kiemeléskor vagy behelyezéskor. Az egyik a meghajtórekesz alján található. A másik a ház meghajtórekesz alatti keretében található. Vezesse át az adatkábelt ezeken a vezetőkön keresztül, mielőtt az optikai meghajtóhoz csatlakoztatja.

13. Csatlakoztassa a tápkábelt (1) és az adatkábelt (2) az optikai meghajtó hátoldalába.

📝 MEGJEGYZÉS: Az optikai meghajtó tápkábele egy háromvégű kábel, amelyet az alaplaptól a merevlemezig, majd az optikai meghajtó hátsó részéhez kell vezetni.

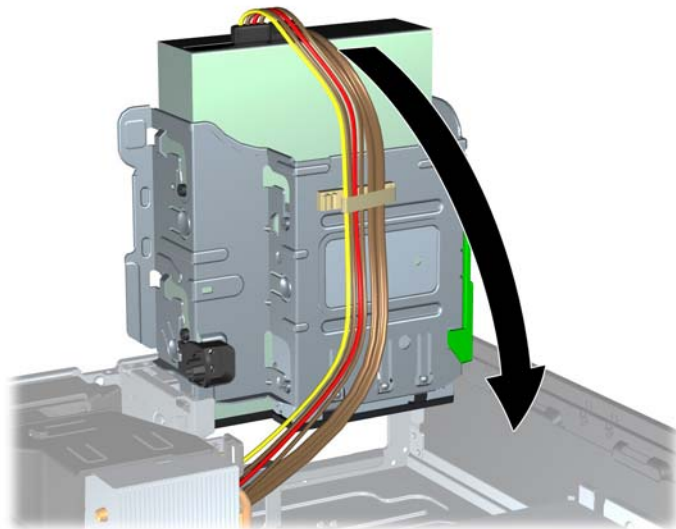
3-25. ábra: A táp- és adatkábelek csatlakoztatása



14. Fordítsa vissza a meghajtórekeszt a szokásos helyzetbe.

⚠ VIGYÁZAT! A meghajtórekesz elfordítása során ügyeljen, hogy egyetlen kábel se csípődjön be.

3-26. ábra: A meghajtórekesz elfordítása



15. Helyezze vissza az előlapot (ha eltávolította) és az oldallapot.
16. Ha a számítógép egy állványon állt, helyezze rá vissza.
17. Csatlakoztassa a tápkábelt, majd kapcsolja be a számítógépet.
18. Rögzítse az összes biztonsági eszközt, amelyet a fedőlap eltávolításakor kioldott.

3.5 hüvelykes meghajtó eltávolítása egy meghajtórekeszből

⚠ VIGYÁZAT! Mielőtt eltávolítja meghajtót a számítógépből, vegye ki az összes cserélhető adathordozót a meghajtóból.

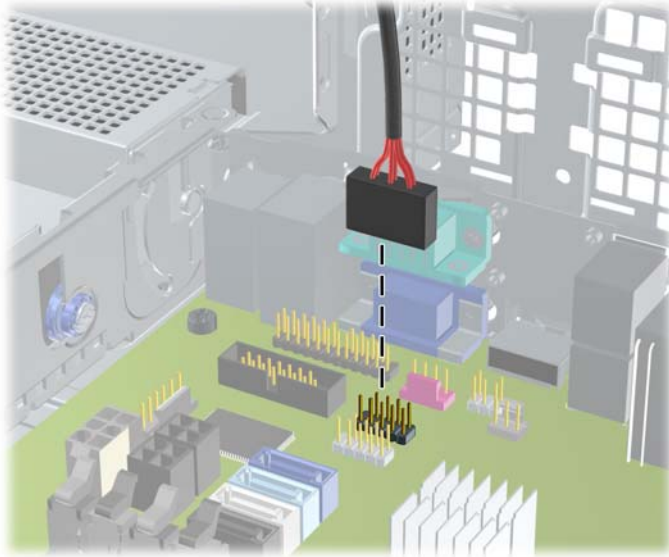
A 3,5 hüvelykes meghajtó az 5,25 hüvelykes meghajtó alatt található. A 3,5 hüvelykes meghajtó eltávolítása előtt el kell távolítania az 5,25 hüvelykes meghajtót.

1. Az 5,25 hüvelykes meghajtó eltávolításához és a 3,5 hüvelykes meghajtóhoz való hozzáféréshez kövesse a [5,25 hüvelykes meghajtó eltávolítása egy meghajtórekeszből, 69. oldal](#) részben található utasításokat.

⚠ VIGYÁZAT! Mielőtt tovább lépne, ellenőrizze, hogy a számítógép ki van-e kapcsolva, és nem csatlakozik-e az elektromos hálózathoz.

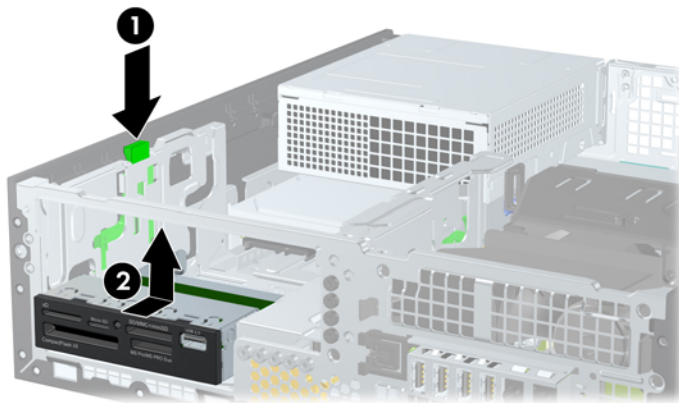
2. Húzza ki a meghajtó kábeleit a meghajtó hátuljából, vagy ha kártyaolvasót távolít el, húzza ki az USB-kábelt az alaplapból a lenti ábrának megfelelően.

3-27. ábra: A memóriakártya-olvasó USB-kábelének leválasztása



3. Ha a meghajtót szeretné kivenni a meghajtórekeszből, nyomja le a meghajtó bal oldalán található zöld meghajtórögzítő gombot (1). A meghajtórögzítő gomb nyomva tartása közben csúsztassa hátra a meghajtót ütközésig, majd emelje fel és ki a meghajtórekeszből (2).

3-28. ábra: 3,5 hüvelykes meghajtó eltávolítása (az ábrán kártyaolvasó látható)



3,5 hüvelykes optikai meghajtó telepítése meghajtórekeszbe

A 3,5 hüvelykes rekesz az 5,25 hüvelykes meghajtó alatt található. Meghajtó behelyezése 3,5 hüvelykes rekeszbe:



MEGJEGYZÉS: A meghajtó megfelelő elhelyezéséhez és rögzítéséhez használjon csavarokat. A HP tartalék vezetőcsavarokat mellékel a meghajtórekeszekhez (négy darab 6/32 hüvelykes amerikai szabványú csavart és négy darab M3-as metrikus csavart), amelyek a ház elülső részében, az előlap alatt vannak elhelyezve. A másodlagos merevlemezhez 6/32 hüvelykes szabványú csavarok valók. Az összes többi meghajtóhoz (az elsődleges merevlemez kivételével) használja az M3-as csavarokat. A HP által biztosított M3-as metrikus csavarok fekete színűek, az amerikai szabványú csavarok ezüst színűek. A vezetőcsavarok helyét a következő helyen található ábra mutatja: [Meghajtók behelyezése és eltávolítása, 67. oldal](#).

1. Az 5.25 hüvelykes meghajtó eltávolításához és a 3,5 hüvelykes meghajtó eléréséhez kövesse a [5.25 hüvelykes meghajtó eltávolítása egy meghajtórekeszből, 69. oldal](#) részben található utasításokat.

VIGYÁZAT! Mielőtt tovább lépne, ellenőrizze, hogy a számítógép ki van-e kapcsolva, és nem csatlakozik-e az elektromos hálózathoz.

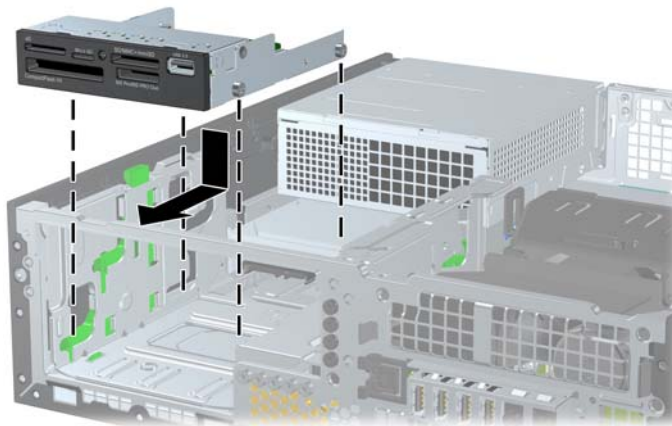
2. Ha takarólap által fedett meghajtórekeszbe épít be meghajtót, távolítsa el az előlapot, majd a takarólapot. További információkat a [A takarólapok eltávolítása, 52. oldal](#) címen találhat.
3. Csavarja be a tartócsavarokat a lyukakba a meghajtó mindkét oldalán.

3-29. ábra: Tartócsavarok behelyezése (az ábrán kártyaolvasó látható)



4. Illessze a tartócsavarokat a meghajtórekesz J-nyílásaiba. Ezt követően csúsztassa be a meghajtót ütközésig a számítógépbe.

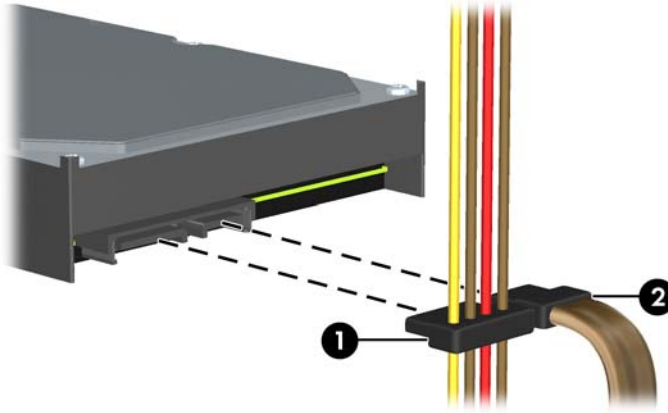
3-30. ábra: Meghajtó beépítése 3,5 hüvelykes meghajtórekeszbe (az ábrán kártyaolvasó látható)



5. Csatlakoztassa a megfelelő meghajtókábeleket:

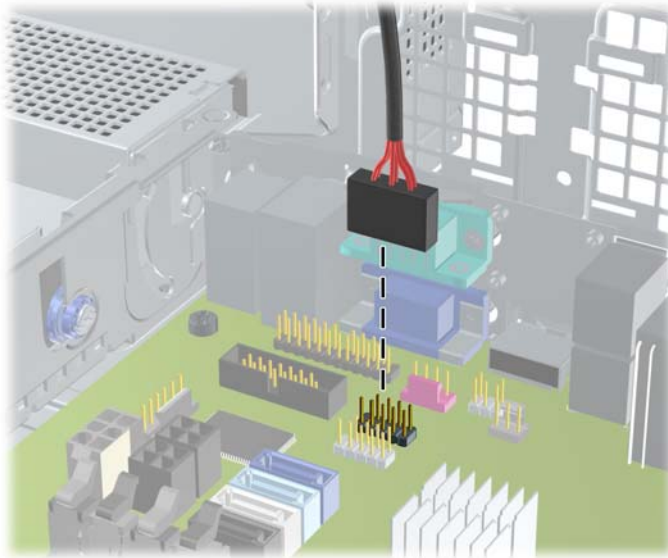
- a. Második merevlemez beszerelése esetén csatlakoztassa a tápkábelt (1) és az adatkábelt (2) a meghajtó hátuljához, az adatkábel másik végét pedig az alaplapi SATA1 jelű világoskék csatlakozóhoz.

3-31. ábra: A másodlagos merevlemez adat- és tápkábelének csatlakoztatása



- b. Memóriakártya-olvasó beszerelésekor csatlakoztassa a memóriakártya-olvasó USB-kábelét az alaplap „MEDIA” jelű USB-csatlakozójához.


3-32. ábra: A memóriakártya-olvasó USB-kábelének csatlakoztatása



MEGJEGYZÉS: Az [Alaplapi csatlakozók, 55. oldal](#) ábrán láthatóak az alaplapi meghajtócsatlakozások.


6. Helyezze vissza az 5,25 hüvelykes meghajtót.
7. Helyezze vissza az előlapot (ha eltávolította) és az oldallapot.
8. Ha a számítógép egy állványon állt, helyezze rá vissza.
9. Csatlakoztassa a tápkábelt, majd kapcsolja be a számítógépet.
10. Rögzítse az összes biztonsági eszközt, amelyet a fedőlapp eltávolításakor kioldott.

Az elsődleges 3,5 hüvelykes belső merevlemez eltávolítása és cseréje

 **MEGJEGYZÉS:** A régi merevlemez-meghajtó eltávolítása előtt gondoskodjon a régi merevlemezen tárolt adatok biztonsági mentéséről, hogy az adatokat az új merevlemez-meghajtóra másolhassa.

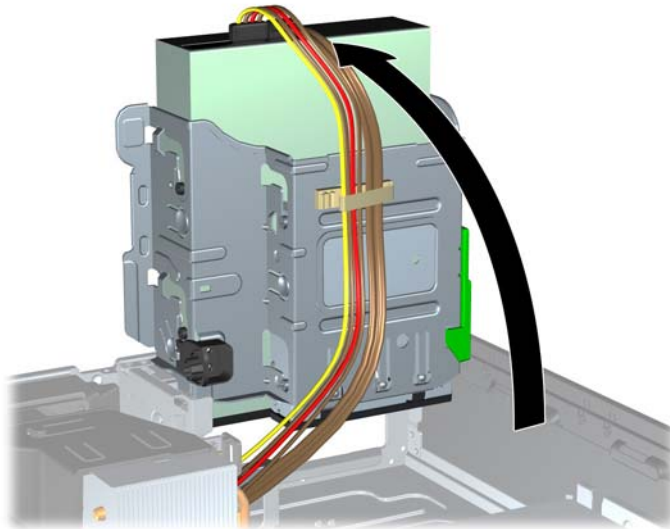
A gyári 3,5 hüvelykes merevlemez a tápegység alatt található. A merevlemez eltávolítása és cseréje:

1. Távolítsa el vagy oldja ki a számítógép felnyitását gátló összes biztonsági eszközt.
2. Távolítsa el a számítógépből minden cserélhető adathordozót (CD-t, USB flash meghajtót).
3. Kapcsolja ki teljesen a számítógépet az operációs rendszeren keresztül, majd kapcsolja ki az összes külső eszközt.
4. Húzza ki a tápkábelt a hálózati aljzatból, és távolítsa el a külső eszközöket.

 **VIGYÁZAT!** A be- vagy kikapcsolástól függetlenül az alaplap mindig kap áramot, ha a rendszer áram alatt lévő elektromos aljzathoz csatlakozik. A számítógép belső alkatrészeinek megóvása érdekében ki kell húzni a tápkábelt a konnektorból.

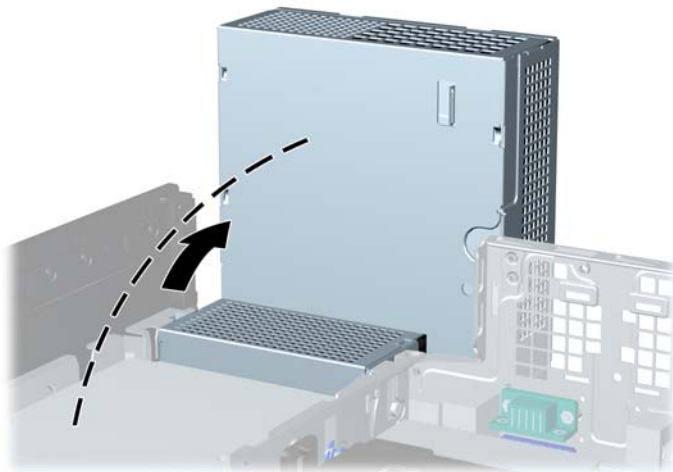
5. Ha a számítógép egy állványon van, vegye le róla.
6. Távolítsa el a számítógép oldallapját.
7. Fordítsa a belső meghajtók meghajtórekeszt függőleges helyzetbe.

3-33. ábra: A meghajtórekesz függőleges helyzetbe fordítása



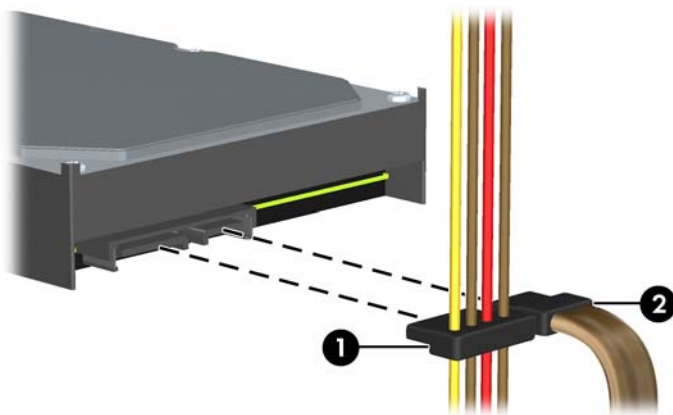
8. Fordítsa a tápegységet függőleges helyzetbe. A merevlemez a tápegység alatt található.

3-34. ábra: A tápegység kiemelése



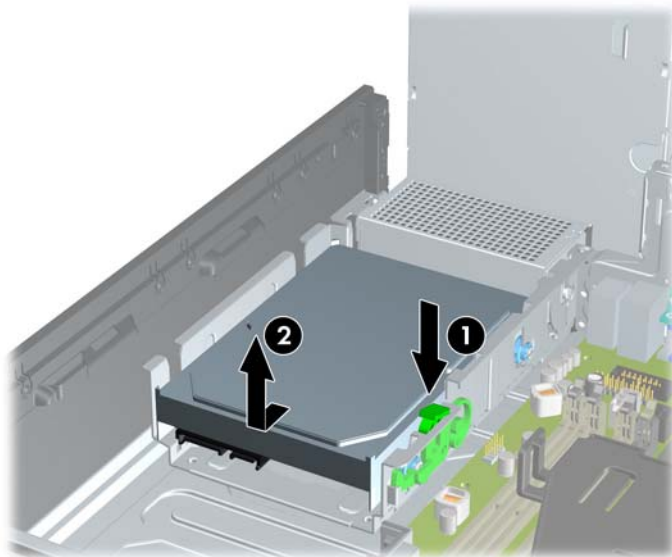
9. Húzza ki a tápkábelt (1) és az adatkábelt (2) a merevlemez-meghajtó hátoldalából.

3-35. ábra: A merevlemez-meghajtó kábeleinek kihúzása



10. Nyomja le a merevlemez mellett található zöld kioldóreteszt (1). A reteszt lenyomva tartva csúsztassa előre a meghajtót ütközésig, majd felfele emelje ki a rekeszből (2).

3-36. ábra: A merevlemez-meghajtó eltávolítása



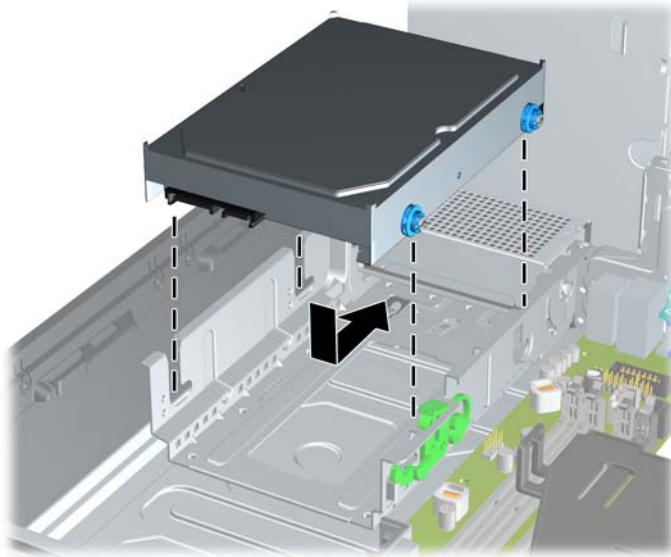
11. Merevlemez beszerelése esetén át kell helyezni az ezüst és kék színű szigetelő tartócsavarokat a régi merevlemezről az új merevlemezbe.

3-37. ábra: A merevlemez-meghajtó csavarjainak felszerelése




12. Illessze a tartócsavarokat a meghajtórekesz nyílásaihoz, nyomja be a meghajtót a rekeszbe, végül csúsztassa hátra ütközésig.

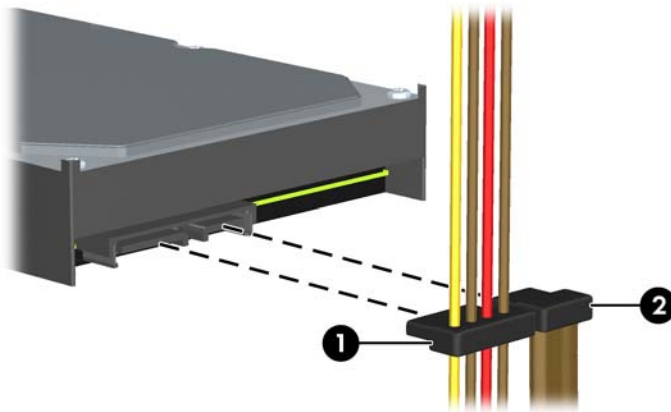
3-38. ábra: Merevlemez behelyezése



13. Csatlakoztassa a tápkábelt (1) és az adatkábelt (2) a merevlemez-meghajtó hátoldalához.

 **MEGJEGYZÉS:** Ha a számítógépben csak egy SATA merevlemez-meghajtó található, az adatkábelt az alaplapi sötétkék színű, „SATA0” jelű csatlakozóhoz csatlakoztassa, hogy elkerülje a merevlemez teljesítményével kapcsolatos esetleges problémákat.

3-39. ábra: A merevlemez-meghajtó kábeleinek csatlakoztatása



14. Fordítsa lefelé a belső meghajtók meghajtórekeszét és a tápegységet azok szokásos helyzetébe.
15. Helyezze vissza az oldallapot.
16. Ha a számítógép egy állványon állt, helyezze rá vissza.
17. Csatlakoztassa a tápkábelt, majd kapcsolja be a számítógépet.
18. Rögzítse az összes biztonsági eszközt, amelyet a fedőlapp eltávolításakor kioldott.

A biztonsági zár beszerelése

Az alábbiakban bemutatott biztonsági zár a számítógép rögzítésére szolgál.

Kábelzár

3-40. ábra: Kábelzár felhelyezése



Lakat

3-41. ábra: Lakat felhelyezése



Biztonsági zár HP üzleti célú számítógéphez

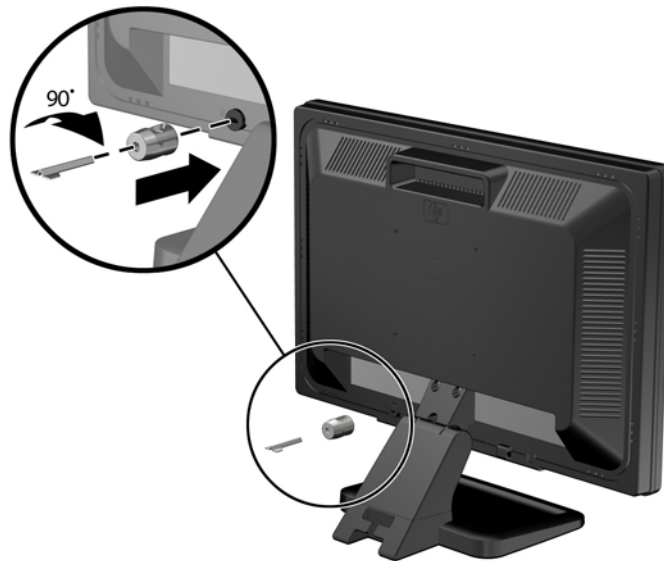
1. Rögzítse a biztonsági kábelt egy rögzített tárgy köré hurkolva.

3-42. ábra: A kábel rögzítése egy rögzített objektumhoz



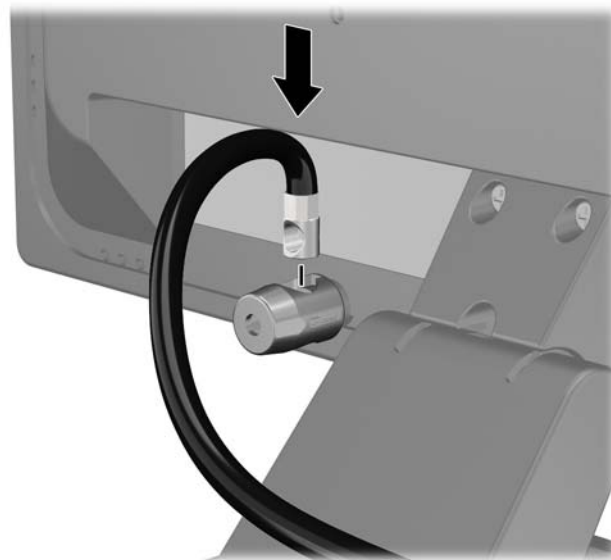
2. Illesse a kábelzárát a monitor hátsó részén található zárkészletbe, majd rögzítse a zárat a monitorhoz. Ehhez illesse a kulcsot a zár hátsó részén található kulcslyukba, és forgassa el 90 fokkal.

3-43. ábra: A kábelzár felszerelése a monitorra



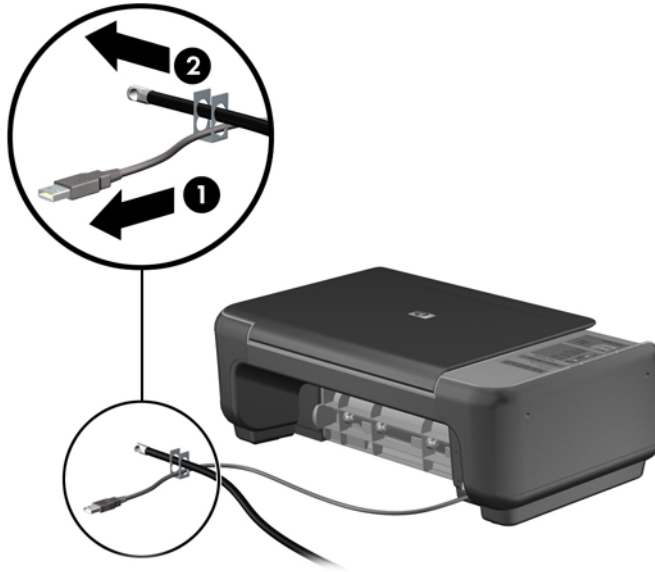
3. Bújtsa át a biztonsági kábelt a monitor hátsó részén lévő kábelzáron található furaton.

3-44. ábra: A monitor rögzítése



4. A készletben található konzollal rögzítse az egyéb perifériaeszközöket azok kábeleinek a konzol közepén történő átvezetésével (1), majd a biztonsági kábelnek a konzol két lyukának egyikébe történő illesztésével (2). A perifériaeszköz kábelét legjobban rögzítő konzollyukat használja.

3-45. ábra: Perifériaeszközök rögzítése (az ábrán nyomtató látható)



5. A billentyűzet és az egér kábeleit a számítógépház zárján fűzze át.

3-46. ábra: A billentyűzet és az egér kábeleinek átfűzése



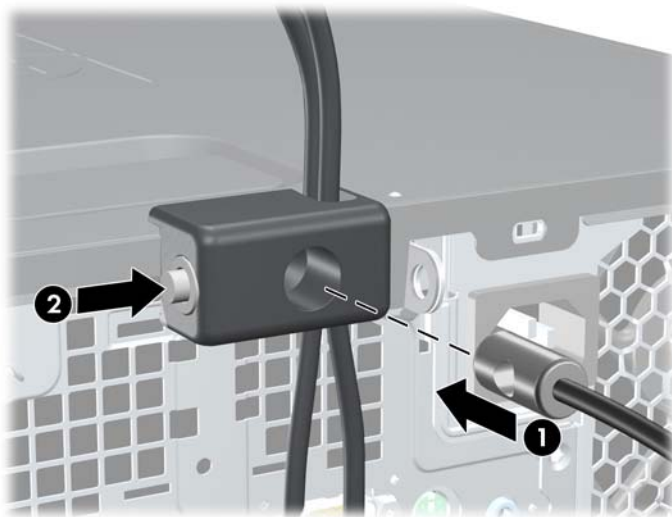
6. A mellékelt csavart a csavar lyukába csavarva rögzítse a zárat a házhoz.

3-47. ábra: A zár rögzítése a gépházhoz



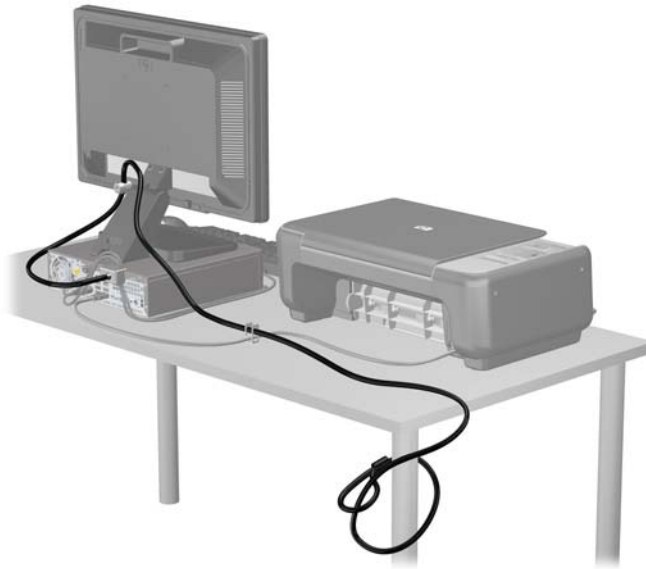
7. Illessze a biztonsági zár dugót tartalmazó végét a zárba (1), és nyomja be a gombot (2) a zár aktiválásához. A zárhoz mellékelt kulccsal lehet kioldani a zárat.

3-48. ábra: A zár aktiválása



8. Amikor ezzel elkészült, munkaállomásának minden eszköze rögzítve van.

3-49. ábra: Rögzített munkaállomás



Előlap biztonsá

Az előlap a HP által mellékelt biztosítócsavar behelyezésével rögzíthető. A biztosítócsavar behelyezése:

1. Távolítsa el vagy oldja ki a számítógép felnyitását gátló összes biztonsági eszközt.
2. Távolítson el a számítógépből minden cserélhető adathordozót (CD-t, USB flash meghajtót).
3. Kapcsolja ki teljesen a számítógépet az operációs rendszeren keresztül, majd kapcsolja ki az összes külső eszközt.
4. Húzza ki a tápkábelt a hálózati aljzatból, és távolítsa el a külső eszközöket.

⚠ VIGYÁZAT! A be- vagy kikapcsolástól függetlenül az alaplappal mindig kap áramot, ha a rendszer áram alatt lévő elektromos aljzathoz csatlakozik. A számítógép belső alkatrészeinek megóvása érdekében ki kell húzni a tápkábelt a konnektorból.

5. Ha a számítógép egy állványon van, vegye le róla.
6. Távolítsa el az oldallapot és az előlapot.

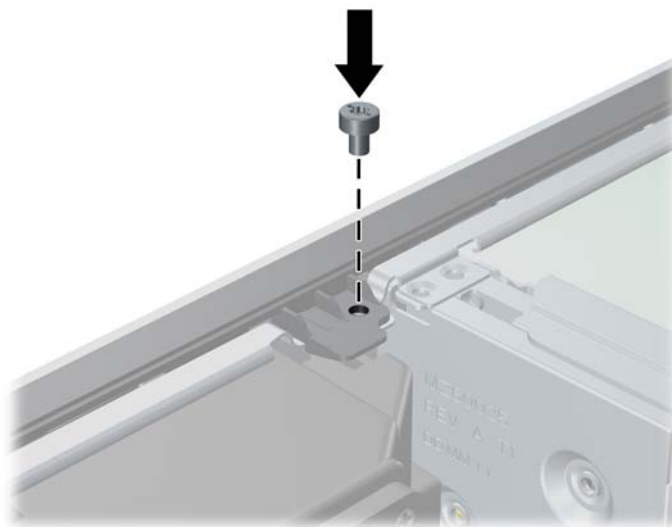
7. Távolítsa el a ház elülső részén, a burkolat mögött elhelyezett öt 6/32 hüvelykes amerikai szabványú csavar egyikét.

3-50. ábra: Az előlap biztosítócsavarjának visszahelyezése



8. Helyezze vissza az előlapot.
9. Helyezze a biztosítócsavart az előlap középső füle mellé az előlapnak a helyén való rögzítéséhez.

3-51. ábra: Az előlap biztonsági csavarjának behelyezése



10. Helyezze vissza az oldallapot.
11. Ha a számítógép egy állványon állt, helyezze rá vissza.
12. Csatlakoztassa a tápkábelt, majd kapcsolja be a számítógépet.
13. Rögzítse az összes biztonsági eszközt, amelyet a fedőlap eltávolításakor kioldott.

A Az elem cseréje

A számítógépben található elem a valós idejű óra tápellátását biztosítja. Az elem cseréjekor a számítógépbe eredetileg behelyezett elemmel megegyező típusú elemet használjon. A számítógép 3 voltos lítium-gombelemmel kerül forgalomba.

⚠ FIGYELEM! A számítógépben beépített lítium-mangándioxid elem üzemel. Helytelen kezelés esetén az elem tüzet vagy égési sérüléseket okozhat. A személyi sérülés elkerülése érdekében tartsa be a következőket:

Ne próbálja újratölteni az elemet.

Ne tegye ki 60°C-nál magasabb hőmérsékletnek.

Ne szerelje szét, ne préselje össze, ne szúrja fel, ne dobja tűzbe vagy vízbe, és ne zárja rövidre az érintkezőit.

Az elem cseréjéhez csak az adott termékhez való HP cserealkatrészt használja.

⚠ VIGYÁZAT! Az elem cseréje előtt feltétlenül biztonsági másolatot kell készítenie a számítógép CMOS-beállításairól. Az elem eltávolításakor vagy cseréjekor a CMOS-beállítások törlődnek.

A sztatikus elektromosság károsíthatja a számítógép és a külső eszközök elektromos alkatrészeit. A műveletek végrehajtása előtt a sztatikus elektromosság kisütése érdekében érintsen meg egy földelt fémtárgyat.

📝 MEGJEGYZÉS: A lítiumelem élettartama meghosszabbítható, ha a számítógépet feszültség alatt álló fali konnektorhoz csatlakoztatja. A lítiumelem csak akkor üzemel, ha a számítógép NINCS az elektromos hálózatra csatlakoztatva.

A HP javasolja vásárlóinak, hogy hasznosítsák újra elhasznált hardvereiket, az eredeti HP nyomtatópatronokat és az újratölthető elemeket. Az újrahasznosításról további információkat a következő webhelyen talál: <http://www.hp.com/recycle>.

1. Távolítsa el vagy oldja ki a számítógép felnyitását gátló összes biztonsági eszközt.
2. Távolítson el a számítógépből minden cserélhető adathordozót (CD-t, USB flash meghajtót).
3. Kapcsolja ki teljesen a számítógépet az operációs rendszeren keresztül, majd kapcsolja ki az összes külső eszközt.
4. Húzza ki a tápkábelt a hálózati aljzatból, és távolítsa el a külső eszközöket.

⚠ VIGYÁZAT! A be- vagy kikapcsolástól függetlenül az alaplap mindig kap áramot, ha a rendszer áram alatt lévő elektromos aljzathoz csatlakozik. A számítógép belső alkatrészeinek megóvása érdekében ki kell húzni a tápkábelt a konnektorból.

5. Távolítsa el a számítógép oldallapját.

6. Keresse meg az elemet és az elemtartót az alaplapon.



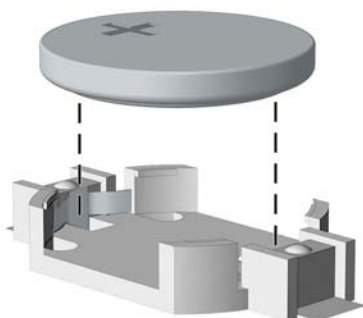
MEGJEGYZÉS: Egyes típusoknál előfordulhat, hogy az elem eléréséhez el kell távolítani egy belső részegységet.

7. Attól függően, hogy az alaplapon milyen elemtartó található, cserélje ki az elemet az alábbi útmutatás szerint.

1. típus

- a. Emelje ki az elemet a tartóból.

A-1. ábra: Gombelem eltávolítása (1. típus)

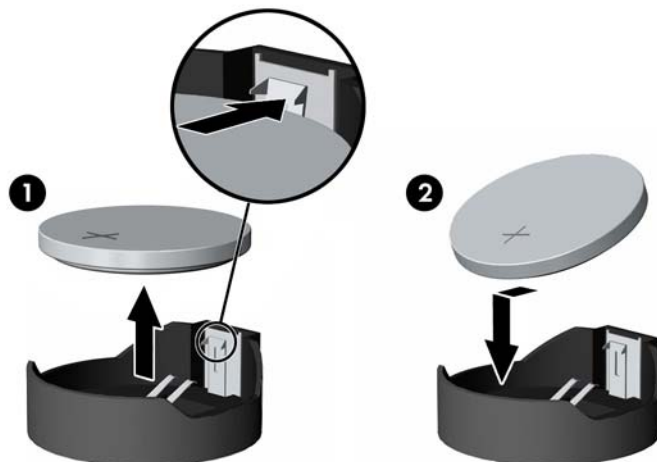


- b. Helyezze be a csereelemet a pozitív pólusával felfelé. Az elemtartó automatikusan rögzíti az elemet a megfelelő helyzetben.

2. típus

- a. Ahhoz, hogy az elemet el tudja távolítani a tartóból, nyomja össze az elem egyik szélé fölé nyúló fémkapcsot. Amikor az elem felpattan, emelje ki (1).
- b. Új elem behelyezéséhez csúsztassa az elem egyik szélét a kapocs pereme alá, pozitív pólusával felfelé. Nyomja lefelé az elem másik szélét mindaddig, amíg a kapocs rá nem pattan (2).

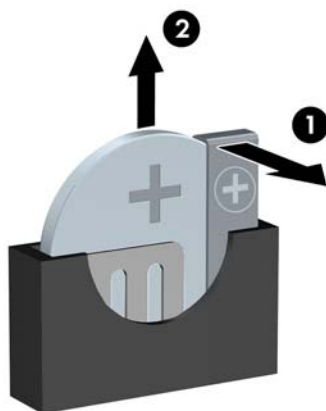
A-2. ábra: Gombelem eltávolítása és cseréje (2. típus)




3. típus

- a. Húzza félre az elemet rögzítő pöcköt (1), majd vegye ki az elemet (2).
- b. Tegye be az új elemet, és nyomja vissza a pöcköt a helyére.

A-3. ábra: Gombelem eltávolítása (3. típus)




 **MEGJEGYZÉS:** Az elem cseréjét követően az alábbi lépések végrehajtásával fejezheti be a műveletet.

8. Helyezze vissza a számítógép oldallapját.
9. Csatlakoztassa a számítógépet a fali aljzathoz, majd kapcsolja be.
10. A Computer Setup segédprogram segítségével állítsa be ismét az időt, a dátumot, a jelszavakat és a többi speciális rendszerbeállítást.
11. Rögzítse az összes biztonsági eszközt, amelyet a számítógép oldallapjának eltávolításakor kioldott.

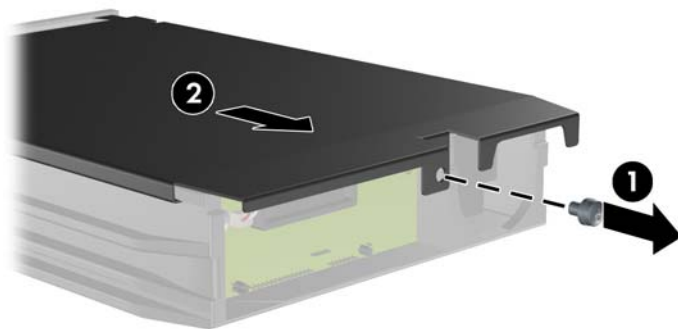
B A cserélhető 3,5 hüvelykes SATA merevlemez eltávolítása és cseréje

Egyes típusok cserélhető SATA merevlemez tartókerettel rendelkeznek az 5,25 hüvelykes belső meghajtórekeszben. A merevlemez a meghajtórekeszből egyszerűen és gyorsan eltávolítható tárolóban található. A tárolóban található merevlemez eltávolítása és cseréje:

 **MEGJEGYZÉS:** A régi merevlemez-meghajtó eltávolítása előtt gondoskodjon a régi merevlemezen tárolt adatok biztonsági mentéséről, hogy az adatokat az új merevlemez-meghajtóra másolhassa.

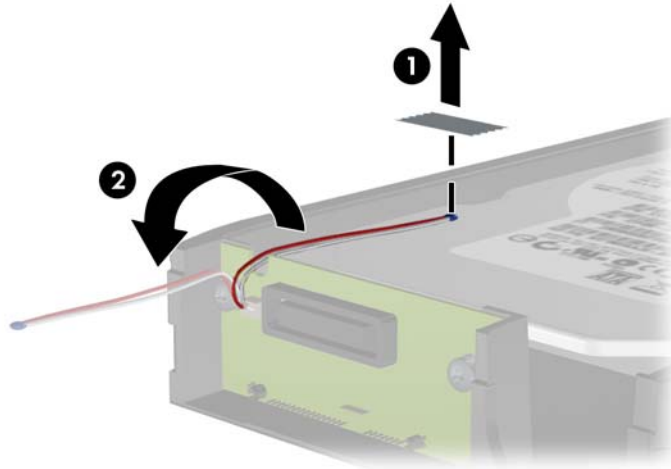
1. Oldja ki a merevlemez tárolóját a mellékelt kulccsal, és húzza ki a tárolót a házból.
2. Távolítsa el a csavart a tároló hátuljából (1), és csúsztassa le a tároló fedelét (2).

B-1. ábra: A tároló fedelének eltávolítása



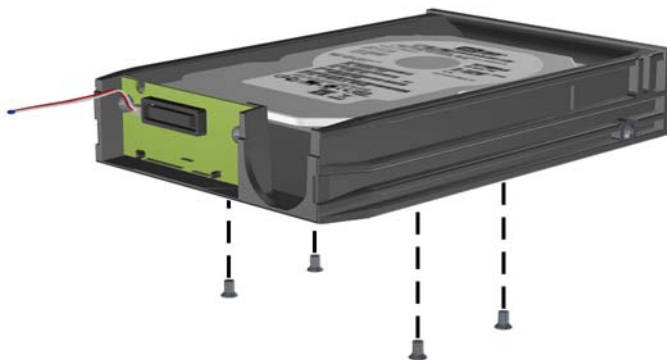
3. Távolítsa el a merevlemez tetején található, a hőérzékelőt rögzítő ragasztószalagot (1), és hajtsa ki a hőérzékelőt a tároló tetejéről (2).

B-2. ábra: A hőérzékelő eltávolítása



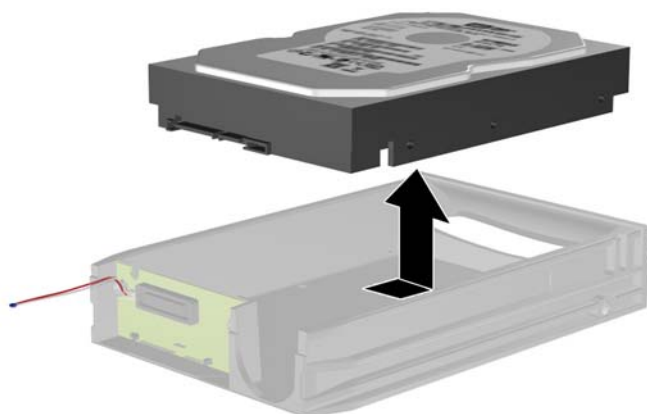
4. Csavarja ki a merevlemez tárolójának alján található négy csavart.

B-3. ábra: A biztonsági csavarok eltávolítása



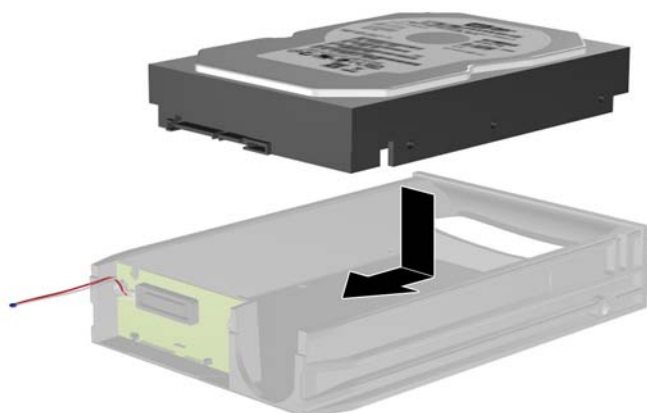
5. Csúsztassa hátra a merevlemez a tárolóról történő leválasztásához, majd emelje ki a tárolóból.

B-4. ábra: A merevlemez-meghajtó eltávolítása



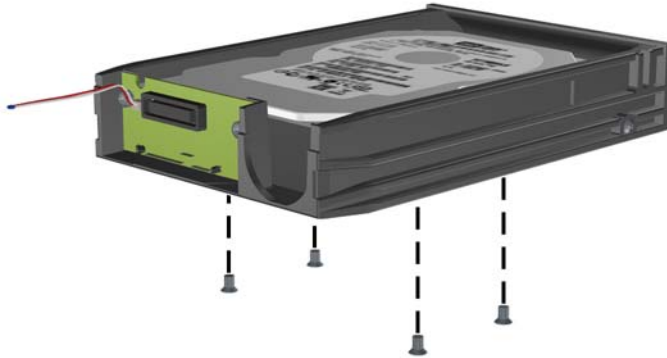
6. Helyezze az új merevlemez a tárolóba, majd csúsztassa hátra úgy, hogy megfelelően illeszkedjen a tároló nyomtatott áramkөрén található SATA csatlakozóhoz. Ügyeljen arra, hogy a merevlemez csatlakozója teljesen neki legyen tolv a tároló nyomtatott áramkөрi csatlakozójához.

B-5. ábra: A merevlemez cseréje



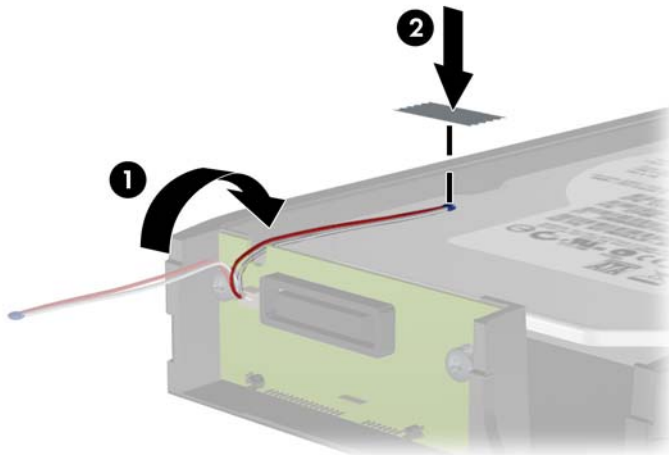
7. A tároló alján található négy csavar visszacsavarásával jól rögzítse a helyére a meghajtót.

B-6. ábra: A biztonsági csavarok visszahelyezése



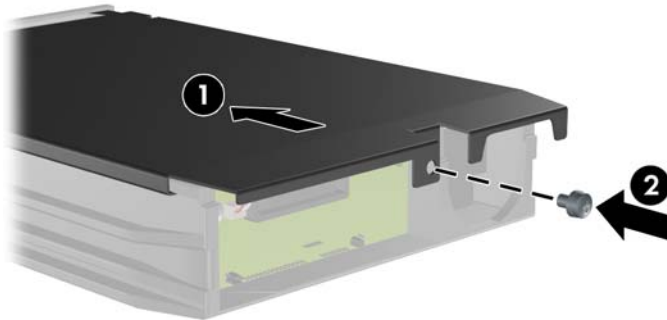
8. Helyezze el a hőérzékelőt a merevlemez tetején úgy, hogy ne takarja el a címkét (1), és rögzítse a merevlemez tetejéhez a ragasztószalaggal (2).

B-7. ábra: A hőérzékelő visszahelyezése



9. Csúsztassa vissza a tároló tetejét (1), és a tároló hátuljából eltávolított csavar visszacsavarásával rögzítse a helyére a fedelet (2).

B-8. ábra: A tároló fedelének visszahelyezése




10. Csúsztassa be a merevlemez tárolóját a számítógép tartókeretébe, és zárja le a mellékelt kulccsal.



MEGJEGYZÉS: Ahhoz, hogy a merevlemez kapjon tápellátást, mindenképpen le kell zárni a tárolót.

C Az intelligens fedélzár kinyitása


 **MEGJEGYZÉS:** Az intelligens fedélzár egy olyan opcionális funkció, amely csak néhány típuson található meg.

Az intelligens fedélzár szoftveres vezérlésű, és a beállítási jelszóval állítható. A zár megakadályozza a számítógép belsejéhez való illetéktelen hozzáférést. A számítógépeken az intelligens fedélzár gyárilag nyitva van. Az intelligens fedélzár lezárásáról további információt a *Desktop Management Guide* (Asztalkezelési útmutató) dokumentumban talál.

Fedélzár biztonsági kulcsa

Ha az intelligens fedélzár be van kapcsolva, és nem tudja megadni a zár letiltásához szükséges jelszót, a számítógép fedele az intelligens fedél biztonsági kulcsával nyitható. A számítógép belső alkatrészeinek az eléréséhez a következő körülmények esetén mindig szüksége lesz a kulcsra:

- Áramszünet,
- Rendszerindítási hiba,
- Számítógép-alkatrész (például processzor vagy tápegység) meghibásodása
- Vagy jelszó elfelejtése esetén.

 **MEGJEGYZÉS:** A fedélzár biztonsági kulcsa egy speciális eszköz, amelyet a HP-től lehet beszerezni. Készüljön fel minden eshetőségre; rendelje meg előre a kulcsot.

A biztonsági kulcs beszerzéséhez:

- Forduljon hivatalos HP viszonteladóhoz vagy szervizhez. Csavarkulcs formájú kulcsért a PN 166527-001 cikkszámú, csavarhúzó-fejért a PN 166527-002 cikkszámú terméket rendelje meg.
- A rendeléssel kapcsolatban további tudnivalókat a HP webhelyén (<http://www.hp.com>) talál.
- Hívja fel a jótálláson, vagy a *Support Telephone Numbers* (Telefonszámok a támogatáshoz) útmutatóban szereplő megfelelő számot.

A fedélzár biztonsági kulcsának használata az intelligens fedélzár eltávolításához

Az oldallap felnyitásához aktivált intelligens fedélzár esetén:

1. Távolítsa el vagy oldja ki a számítógép felnyitását gátló összes biztonsági eszközt.
2. Távolítsa el a számítógépből minden cserélhető adathordozót (CD-t, USB flash meghajtót).
3. Kapcsolja ki teljesen a számítógépet az operációs rendszeren keresztül, majd kapcsolja ki az összes külső eszközt.
4. Húzza ki a tápkábelt a hálózati aljzatból, és távolítsa el a külső eszközöket.

⚠ VIGYÁZAT! A be- vagy kikapcsolástól függetlenül az alaplap mindig kap áramot, ha a rendszer áram alatt lévő elektromos aljzathoz csatlakozik. A számítógép belső alkatrészeinek megóvása érdekében ki kell húzni a tápkábelt a konnektorból.

5. A fedélzár biztonsági kulcsának használatával távolítsa el a két illetéktelen behatolást megakadályozó csavart, amelyek az intelligens fedélzárt a házhoz rögzítik.

C-1. ábra: Az intelligens fedélzár csavarjainak eltávolítása a mikrotoronyról



C-2. ábra: Az intelligens fedélzár csavarjainak eltávolítása a kis helyigényű számítógépről



Most már el tudja távolítani az oldallapot.

Az intelligens fedélzár visszahelyezéséhez rögzítse a zárat a helyére az illetéktelen behatolást megakadályozó csavarokkal.

D Sztatikus elektromosság

Az ujjakon vagy egyéb vezetőkön keresztül kisülő sztatikus elektromosság megrongálhatja az alaplapot és a sztatikus töltésre érzékeny egyéb eszközöket. Az ilyen típusú megrongálódás csökkentheti az eszköz várható élettartamát.

A sztatikus elektromosságból fakadó megrongálódás megelőzése

A sztatikus elektromosságból fakadó károk megelőzéséhez ügyeljen a következőkre:

- Kerülje az eszközök kézzel való érintését és szállítását, és tartsa őket antisztatikus csomagolásban.
- A sztatikus töltésre érzékeny alkatrészeket hagyja a csomagolásukban, amíg sztatikus töltéstől mentes helyre nem ér.
- Mielőtt kivenné az alkatrészeket a csomagolásból, helyezze őket földelt felületre.
- Ne érjen hozzá a csatlakozókhoz, érintkezőkhöz és áramkörökhöz.
- Mindig gondoskodjon a megfelelő földelt állapotról, amikor sztatikus töltésre érzékeny alkatrészhez vagy szerelvényhez ér.

A földelés lehetséges módjai

A földelés többféle módon is végrehajtható. Amikor sztatikus töltésre érzékeny alkatrészeket érint meg vagy szerel, alkalmazzon az alábbi módszerek közül egyet vagy többet:

- Használjon csuklópántot, amelyet egy földelt vezeték egy földelt munkaállomáshoz vagy számítógépházhoz kapcsol. A csuklópántok olyan rugalmas pántok, amelyeknél a földelt vezeték ellenállása legalább 1 megaohm +/- 10 százalék. A megfelelő földeléshez a szíjat rögzítő elem érjen a bőrhöz.
- Álló munkaállomásoknál használjon sarokpántot, lábujjpántot vagy cipőpántot. Ha elektromosan vezető padlón vagy szőnyegen áll, használja a szíjat mindkét lábán.
- Használjon földelő eszközöket.
- Használjon hordozható földelő felszerelést összehajtható, a sztatikus töltést elnyelő szőnyeggel.

Ha nem rendelkezik a megfelelő földeléshez javasolt felszereléssel, lépjen kapcsolatba egy hitelesített HP forgalmazóval, viszonteladóval vagy szolgáltatóval.



MEGJEGYZÉS: Ha többet szeretne tudni a sztatikus elektromosságról, lépjen kapcsolatba egy hitelesített HP forgalmazóval, viszonteladóval vagy szolgáltatóval.

E Számítógép-kezelési alapismeretek, rendszeres karbantartás és előkészítés szállításhoz

Számítógép-kezelési alapismeretek és rendszeres karbantartás

A számítógép és a monitor üzembe helyezésénél és karbantartásánál ügyeljen a következőkre:

- A számítógépet tartsa távol a túlzott nedvességtől, a közvetlen napfénytől és a túlzott melegtől és hidegtől.
- A számítógépet szilárd és vízszintes felületen működtesse. A megfelelő szellőzés érdekében hagyjon körülbelül 10,2 cm üres helyet a számítógép szellőzőnyílásai körül és a monitor felett.
- Soha ne akadályozza a levegő szabad áramlását a szellőzőnyílások vagy légbeömlők elzárásával. Ne helyezze a billentyűzetet lábával lefelé közvetlenül az asztali számítógép elé, mivel ez is akadályozza a levegő áramlását.
- A számítógépet soha ne használja levett oldallappal vagy bővítőhelyet takaró lemezzel.
- A számítógépeket ne helyezze egymásra vagy olyan közel egymáshoz, hogy ki legyenek téve a másiktól távozó vagy a másik által felhevített levegőnek.
- Ha a számítógépet egy külön házban kívánják működtetni, a külső házban is kell lenniük légbeömlőknek és szellőzőnyílásoknak, és az előbb felsorolt használati irányelveket továbbra is be kell tartani.
- A folyadékokat tartsa távol a számítógéptől és a billentyűzettől.
- A monitoron lévő szellőzőnyílásokat soha ne takarja el semmilyen anyaggal.
- Telepítse vagy engedélyezze az operációs rendszer vagy egyéb szoftver energiagazdálkodási funkciói, például az energiatakarékos állapotokat.
- Mielőtt az alábbiakat tenné, kapcsolja ki a számítógépet:
 - Szükség esetén törölgesse le a számítógép külsejét egy puha, nedves kendővel. A tisztítószerek használata elszínezheti vagy megrongálhatja a bevonatot.
 - Bizonyos időközönként tisztítsa meg a szellőzőnyílásokat a számítógép összes szabad oldalán. A szősz, a por és az egyéb szennyeződések eltömíthetik a szellőzőnyílásokat és akadályozhatják a levegő áramlását.

Az optikai meghajtó érintő óvintézkedések

Az optikai meghajtó működtetése vagy tisztítása során kövesse az alábbi irányelveket.

Működtetés

- Működés közben ne mozgassa a meghajtót. Olvasás közben a mozgatás hibás működést eredményezhet.
- A meghajtót ne tegye ki a hőmérséklet hirtelen változásainak, mivel az egység belsejében páracseppek képződhetnek. Ha a meghajtó bekapcsolt állapotában hirtelen megváltozik a hőmérséklet, várjon legalább egy órát, mielőtt lekapcsolná az áramellátást. Ha az egységet azonnal elkezd használni, az olvasás során hibák léphetnek fel.
- A meghajtót ne helyezze olyan helyre, ahol magas a páratartalom, szélsőséges a hőmérséklet, mechanikai rezgések lépnek fel vagy közvetlen napfénynek van kitéve.

Tisztítás

- A panelt és a vezérlőgombokat puha, száraz kendővel vagy egy enyhe oldószerral kissé megnedvesített puha ruhával tisztítsa. Soha ne fecskendezzen tisztító folyadékot közvetlenül az egységre.
- Kerülje a különböző oldószerek, például alkohol vagy benzin használatát, mert megsérthetik a bevonatot.

Biztonság

Ha bármilyen tárgy vagy folyadék kerül a meghajtóba, rögtön húzza ki a számítógépet, és ellenőriztesse egy hitelesített HP szervizben.

Előkészítés szállításhoz

Amikor előkészíti a számítógépet a szállításhoz, kövesse az alábbi javaslatokat:

1. Készítsen biztonsági másolatot a merevlemez fájljairól PD lemezre, szalagos kazettára, CD-re vagy USB flash meghajtóra. Ügyeljen rá, hogy szállítás közben a biztonsági másolatot tartalmazó adathordozók ne legyenek kitéve elektromos vagy mágneses impulzusoknak.



MEGJEGYZÉS: A merevlemez automatikusan zárolódik, amikor a rendszer áramellátását lekapcsolják.

2. Vegye ki és rakja el az összes cserélhető adathordozót.
3. Kapcsolja ki a számítógépet és a külső eszközöket.
4. Húzza ki a tápkábelt a konnektorból, majd a számítógépből is.
5. Szüntesse meg a rendszerösszetevők és külső eszközök áramellátását, majd húzza ki őket a számítógépből.



MEGJEGYZÉS: A számítógép szállítása előtt ellenőrizze, hogy az összes kártya megfelelően és biztonságosan van rögzítve a helyén.

6. Csomagolja a rendszer összetevőit és a külső eszközöket eredeti dobozaikba, vagy azokhoz hasonlóba, és tömje ki a dobozokat elegendő anyaggal a megfelelő védelemhez.

Tárgymutató

- A**
alaplapi csatlakozók
MT 17
SFF 55
- B**
beszerelés
elem 89
MT bővítőkártya 23
MT meghajtókábelek 28
MT memória 19
MT memóriakártya-olvasó 32
MT merevlemez-meghajtó 37
MT optikai meghajtó 32
SFF bővítőkártya 62
SFF meghajtókábelek 67
SFF memória 57
SFF memóriakártya-olvasó 75
SFF merevlemez 78
SFF optikai meghajtó 71
billentyűzet
részek 8
Windows billentyű 9
biztonság
fedélzár 97
MT előlap 45
MT lakat 41
SFF előlap 87
SFF kábelzár 41, 82
SFF lakat 83
Biztonság
MT biztonsági zár HP üzleti
célú számítógéphez 42
SFF biztonsági zár HP üzleti
célú számítógéphez 83
biztonsági kulcs 97
bővítőhely takarólemeze
MT eltávolítás 24
SFF eltávolítás 63
- bővítőkártya
MT eltávolítás 23
MT telepítés 23
SFF eltávolítás 62
SFF telepítés 62
- D**
DIMM. *Lásd:* memória
- E**
elemcsere 89
előkészítés szállításhoz 103
előlap
MT biztonság 45
MT eltávolítása 15
SFF biztonság 87
SFF csere 53
SFF eltávolítás 51
SFF takarólap eltávolítása 52
előlap részei
MT 3
SFF 4
eltávolítás
elem 89
fedélzár 97
MT bővítőhely takarólemeze
24
MT bővítőkártya 23
MT előlap 15
MT memóriakártya-olvasó 30
MT merevlemez-meghajtó 35
MT optikai meghajtó 30
MT számítógép oldallapja 13
MT takarólapok 16
SFF bővítőhely takarólemeze
63
SFF bővítőkártya 62
SFF előlap 51
SFF memóriakártya-olvasó 74
- SFF merevlemez 78
SFF optikai meghajtó 69
SFF számítógép oldallapja 49
SFF takarólapok 52
elülső takarólemez
MT csere 16
MT takarólap eltávolítása 16
- F**
fedélzár 97
- H**
hátlap részei
MT 5
SFF 6
- M**
meghajtók
MT helyek 27
MT kábelcsatlakoztatások 28
MT telepítés 28
SFF helyek 66
SFF kábelcsatlakoztatások 67
SFF telepítés 67
memória
MT bővítőhelyek feltöltése 20
MT műszaki adatok 19
MT telepítés 19
SFF bővítőhelyek feltöltése
58
SFF műszaki adatok 57
SFF telepítés 57
memóriakártya-olvasó
jellemzők 7
MT eltávolítás 30
MT telepítés 32
SFF eltávolítás 74
SFF telepítés 75

merevlemez-meghajtó
MT eltávolítás 35
MT telepítés 37
SFF eltávolítás 78
SFF telepítés 78
műszaki adatok
MT memória 19
SFF memória 57

O

oldallap

MT csere 14
MT eltávolítása 13
SFF csere 50
SFF eltávolítás 49
zárás és nyitás 97
oldallap kinyitása 97
optikai meghajtó
MT eltávolítás 30
MT telepítés 32
óvintézkedések 103
SFF eltávolítás 69
SFF telepítés 71
tisztítás 103

S

sorozatszámhelyek 11

SZ

számítógép-kezelési
alapismeretek 102
szellőzési irányelvek 102
sztatikus elektromosság,
megrongálódás megelőzése
100

T

tartócsavarok

MT hely 29
SFF hely 67
telepítési irányelvek 12, 48
termékazonosító-helyek 11
toronnyá alakítás
SFF 54

W

Windows billentyű 9

Z

zárak

fedélzár 97

MT biztonsági zár HP üzleti
célú számítógéphez 42
MT előlap 45
MT lakat 41
SFF biztonsági zár HP üzleti
célú számítógéphez 83
SFF előlap 87
SFF kábelzár 41, 82
SFF lakat 83