



Referentni vodič za hardver

Poslovni računar HP Compaq Pro 6305
Microtower

Poslovni računar HP Compaq Pro 6305 Small
Form Factor

© Copyright 2012, 2013 Hewlett-Packard Development Company, L.P. Informacije sadržane ovde podložne su promeni bez prethodnog obaveštenja.

Microsoft i Windows su ili zaštitni žigovi ili registrovani zaštitni žigovi korporacije Microsoft u Sjedinjenim Američkim Državama i/ili drugim državama.

Garancije za HP-ove proizvode i usluge se daju isključivo eksplicitnim garantnim izjavama koje se prilažu uz odgovarajuće proizvode i usluge. Nijedan deo ovog dokumenta ne treba tumačiti kao vid dodatne garancije. HP nije odgovoran za eventualne tehničke ili uredničke greške ili omaške u ovom dokumentu.

Ovaj dokument sadrži informacije zaštićene aslotskim pravima. Nijedan deo ovog dokumenta se ne sme fotokopirati, reprodukovati niti prevesti na neki drugi jezik bez prethodne pismene saglasnosti kompanije Hewlett-Packard.

Referentni vodič za hardver

Poslovni računar HP Compaq Pro 6305
Microtower

Poslovni računar HP Compaq Pro 6305
Small Form Factor


Prvo izdanje: avgust 2012.


Drugo izdanje: avgust 2013.


Broj dela dokumenta: 700967–E32

O ovom priručniku

Ovaj vodič pruža osnovne informacije o nadogradnji HP Compaq Business računara.

 **UPOZORENJE!** Tekst istaknut na ovaj način pokazuje da nepoštovanje uputstava može da prouzrokuje telesne povrede ili smrt.

 **OPREZ:** Tekst istaknut na ovaj način pokazuje da nepoštovanje uputstava može da prouzrokuje oštećenja opreme ili gubitak informacija.

 **NAPOMENA:** Tekst istaknut na ovaj način pruža važne dopunske informacije.

Sadržaj

1	Funkcije proizvoda	1
	Standardne funkcije konfiguracije	1
	Komponente prednje table za Microtower (MT)	3
	Komponente prednje table za Small Form Factor (SFF)	4
	Komponente na zadnjoj strani kućišta Microtower (MT) računara	5
	Komponente na zadnjoj strani kućišta Small Form Factor (SFF) računara	6
	Komponente čitača medijskih kartica	7
	Tastatura	8
	Upotreba tastera sa Windows logotipom	9
	Lokacija serijskog broja	11
2	Nadogradnja hardvera za Microtower (MT) računar	12
	Funkcije za lakše servisiranje	12
	Upozorenja i opomene	12
	Uklanjanje ploče za pristup računaru	14
	Zamena ploče za pristup računaru	15
	Uklanjanje prednje maske	16
	Uklanjanje ravnih maski	17
	Vraćanje prednje maske	17
	Veze sistemske ploče	18
	Instaliranje dodatne memorije	20
	DIMM moduli	20
	DIMM moduli DDR3-SDRAM memorije	20
	Popunjavanje DIMM utičnica	21
	Instaliranje DIMM modula	21
	Uklanjanje ili instaliranje kartice za proširenje	23
	Pozicije disk jedinice	27
	Instaliranje i uklanjanje disk jedinica	28
	Uklanjanje disk jedinice od 5,25 ili 3,5 inča iz odeljka za disk jedinice	30
	Instalacija disk jedinice od 5,25 ili 3,5 inča u odeljak za disk jedinicu	32
	Uklanjanje čvrstog diska iz njegovog ležišta	35
	Instalacija čvrstog diska u odeljak za unutrašnju disk jedinicu	37

Ugradnja sigurnosne brave	40
Osigurač kabla	41
Katanac	41
Bezbednosna brava za HP Business računar	42
Obezbeđivanje prednje maske	45
3 Nadogradnja hardvera za Small Form Factor (SFF) računar	48
Funkcije za lakše servisiranje	48
Poruke upozorenja i opreza	48
Uklanjanje ploče za pristup računaru	49
Zamena ploče za pristup računaru	50
Uklanjanje prednje maske	51
Uklanjanje ravnih maski	52
Vraćanje prednje maske	53
Promena konfiguracije sa desktop računara na računar sa visokim kućištem	54
Veze sistemske ploče	55
Instaliranje dodatne memorije	57
DIMM moduli	57
DIMM moduli DDR3-SDRAM memorije	57
Popunjavanje DIMM utičnica	58
Instaliranje DIMM modula	58
Uklanjanje ili instaliranje kartice za proširenje	61
Pozicije disk jedinice	65
Instaliranje i uklanjanje disk jedinica	66
Uklanjanje disk jedinice od 5,25 inča iz njenog ležišta	68
Ugradnja disk jedinice od 5,25 inča u ležište za disk jedinicu	70
Uklanjanje disk jedinice od 3,5 inča iz njenog ležišta	73
Instalacija disk jedinice od 3,5 inča u njeno ležište	74
Uklanjanje i zamena primarnog unutrašnjeg čvrstog diska od 3,5 inča	78
Ugradnja sigurnosne brave	82
Osigurač kabla	82
Katanac	83
Bezbednosna brava za HP Business računar	83
Obezbeđivanje prednje maske	87
Dodatak A Zamena baterije	89
Dodatak B Uklanjanje i zamena prenosivog SATA čvrstog diska od 3,5 inča	92

Dodatak C Otključavanje brave Smart Cover	97
FailSafe ključ za bravu Smart Cover	97
Upotreba FailSafe ključa za uklanjanje brave Smart Cover	98
Dodatak D Elektrostatičko pražnjenje	100
Sprečavanje elektrostatičkih oštećenja	100
Metodi za uzemljenje	100
Dodatak E Saveti za rukovanje računarom, održavanje i pripremu za transport	101
Saveti za rukovanje računarom i održavanje	101
Mere predostožnosti za optički uređaj	102
Rad	102
Čišćenje	102
Sigurnost	102
Priprema za transport	102
Indeks	103

1 Funkcije proizvoda

Standardne funkcije konfiguracije

Karakteristike variraju u zavisnosti od modela. Za potpunu listu ugrađenog hardvera i instaliranog softvera na računaru pokrenite uslužni program za dijagnostiku (dostupan samo na nekim modelima računara).

Slika 1-1 Konfiguracija Microtower



Slika 1-2 Konfiguracija računara Small Form Factor





NAPOMENA: Računar Small Form Factor se može koristiti i u vertikalnom položaju. Za više informacija pogledajte odeljak [Promena konfiguracije sa desktop računara na računar sa visokim kućištem na stranici 54](#) u ovom vodiču.

Komponente prednje table za Microtower (MT)

Konfiguracija uređaja zavisi od modela. Neki modeli imaju praznu masku koja pokriva jedno ili više ležišta za disk jedinicu.

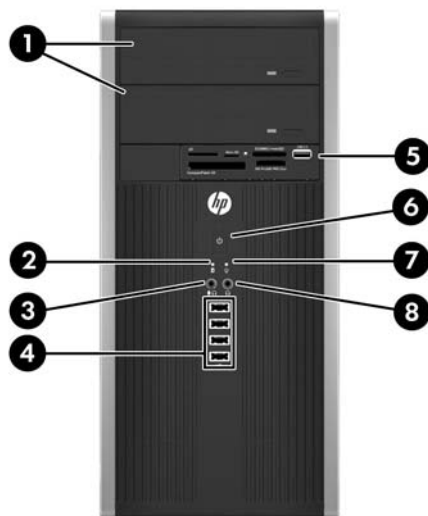


Tabela 1-1 Komponente prednje ploče

1	Optički uređaji od 5,25 inča	5	Čitač medijskih kartica od 3,5 inča (opcionalni)
2	Svetlo koje označava aktivnost čvrstog diska	6	Dvonamensko dugme za napajanje
3	Konektor za mikrofonslušalice	7	Svetlo napajanja
4	USB (Universal Serial Bus) 2.0 portovi	8	Konektor za slušalice

NAPOMENA: Kad se uređaj priključi na konektor za mikrofonslušalice, pojaviće se dijalog u kojem će se od vas tražiti da odgovorite da li konektor želite da koristite za mikrofonslušalice kao ulazni uređaj ili slušalice. U svakom trenutku možete da rekonfigurirate konektor u programu Realtek HD Audio Manager (Upravljački program za HD audio).

NAPOMENA: Svetlo napajanja je obično zeleno kada je računar uključen. Ako treperi crveno svetlo, postoji problem sa računarom i on prikazuje dijagnostičku šifru. Pogledajte *vodič ta održavanje i servisiranje* da biste videli značenje te šifre.

Komponente prednje table za Small Form Factor (SFF)

Konfiguracija uređaja zavisi od modela. Neki modeli imaju praznu masku koja pokriva jedno ili više ležišta za disk jedinicu.

Slika 1-3 Komponente prednje ploče

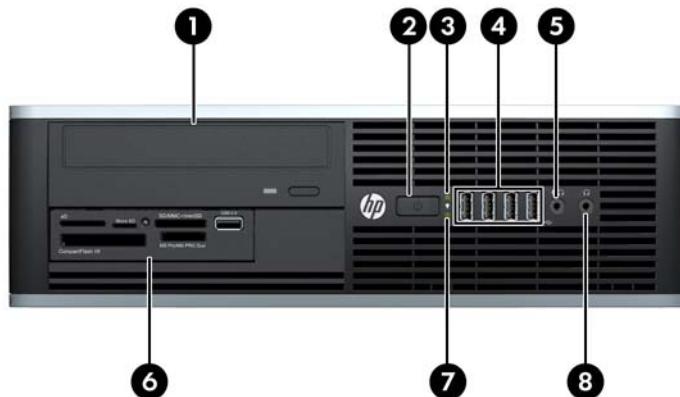


Tabela 1-2 Komponente prednje ploče

1	5,25-inčni optički uređaj	5	Konektor za mikrofon/slušalice
2	Dvonamensko dugme za napajanje	6	Čitač medijskih kartica od 3,5 inča (opcionalni)
3	Svetlo napajanja	7	Svetlo koje označava aktivnost čvrstog diska
4	Portovi za USB (Universal Serial Bus)	8	Konektor za slušalice

NAPOMENA: Kad se uređaj priključi na konektor za mikrofon/slušalice, pojaviće se dijalog u kojem će se od vas tražiti da odgovorite da li konektor želite da koristite za mikrofon kao ulazni uređaj ili slušalice. U svakom trenutku možete da rekonfigurirate konektor u programu Realtek HD Audio Manager (Upravljački program za HD audio).

NAPOMENA: Svetlo napajanja je obično zeleno kada je računar uključen. Ako treperi crveno svetlo, postoji problem sa računarom i on prikazuje dijagnostičku šifru. Pogledajte *vodič za održavanje i servisiranje* da biste videli značenje te šifre.

Komponente na zadnjoj strani kućišta Microtower (MT) računara

Slika 1-4 Komponente na zadnjoj strani kućišta

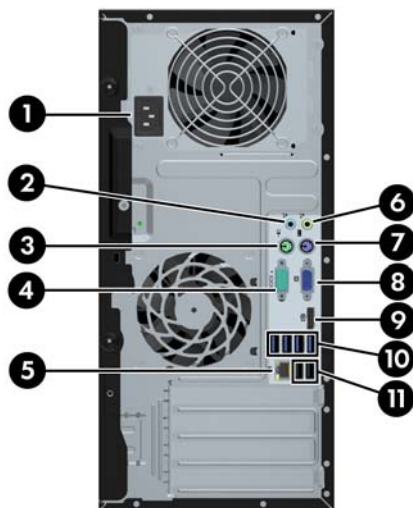


Tabela 1-3 Komponente zadnje ploče

1	Konektor za kabl za napajanje	6	 Konektor za izlaznu liniju audio uređaja (zeleni)
2	 Audio konektori za ulaznu liniju (plavi)	7	 PS/2 konektor za tastaturu (ljubičasti)
3	 PS/2 Konektor za miš (zeleni)	8	 VGA konektor za monitor
4	 Serijski konektor	9	 DisplayPort konektor za monitor
5	 RJ-45 mrežni konektor	10	 USB 3.0 portovi (plavi)
		11	 USB 2.0 portovi (crni)

NAPOMENA: Opcioni drugi serijski port i opciono paralelni port su dostupni kod HP-a.

Kada se uređaj uključi u plavi audio konektor za ulaznu liniju, pojaviti se dijalog u kojem će se od vas tražiti da odgovorite da li konektor želite da koristite za ulazni uređaj ili mikrofona. U svakom trenutku možete da rekonfigurirate konektor u programu Realtek HD Audio Manager (Upravljački program za HD audio).

Ukoliko su grafičke kartice AMD/ATI instalirane u jedan od utora na sistemskoj ploči, konektori za video na grafičkoj kartici i integrisana grafika na sistemskoj ploči mogu se koristiti istovremeno. Međutim, grafičke kartice koje nisu AMD/ATI, konektori za video radiće samo na grafičkoj kartici.

Komponente na zadnjoj strani kućišta Small Form Factor (SFF) računara

Slika 1-5 Komponente zadnje ploče

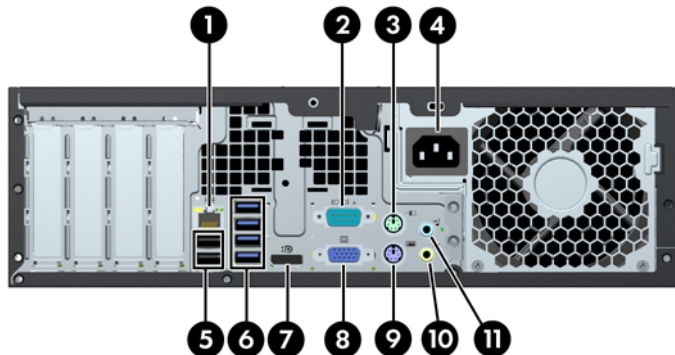


Tabela 1-4 Komponente zadnje ploče

1		RJ-45 mrežni konektor	7		DisplayPort konektor za monitor
2		Serijski konektor	8		VGA konektor za monitor
3		PS/2 Konektor za miš (zeleni)	9		PS/2 konektor za tastaturu (ljubičasti)
4		Konektor za kabl za napajanje	10		Konektor za izlaznu liniju audio uređaja (zeleni)
5		USB 2.0 portovi (crni)	11		Audio konektori za ulaznu liniju (plavi)
6		USB 3.0 portovi (plavi)			

NAPOMENA: Opcioni drugi serijski port i opciono paralelni port su dostupni kod HP-a.

Kada se uređaj uključi u plavi audio konektor za ulaznu liniju, pojaviće se dijalog u kojem će se od vas tražiti da odgovorite da li konektor želite da koristite za ulazni uređaj ili mikrofona. U svakom trenutku možete da rekonfigurirate konektor u programu Realtek HD Audio Manager (Upravljački program za HD audio).

Ukoliko su grafičke kartice AMD/ATI instalirane u jedan od utora na sistemskoj ploči, konektori za video na grafičkoj kartici i integrisana grafika na sistemskoj ploči mogu se koristiti istovremeno. Međutim, grafičke kartice koje nisu AMD/ATI, konektori za video radiće samo na grafičkoj kartici.

Komponente čitača medijskih kartica

Čitač medijskih kartica je opcioni uređaj koji je dostupan samo na nekim modelima računara. Pogledajte sledeću sliku i tabelu da biste se upoznali sa komponentama čitača medijskih kartica.

Slika 1-6 Komponente čitača medijskih kartica

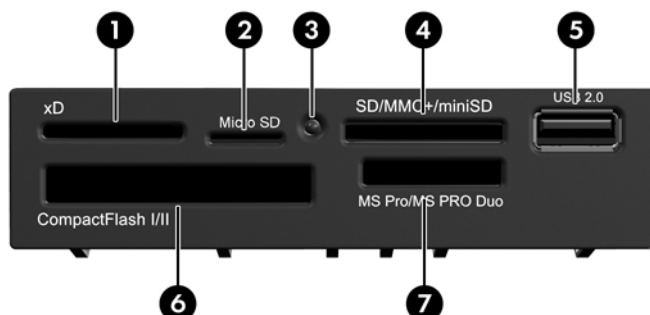


Tabela 1-5 Komponente čitača medijskih kartica

Ne.	Slot	Medijum
1	xD	<ul style="list-style-type: none"> xD-Picture Card (xD)
2	MicroSD	<ul style="list-style-type: none"> MicroSD (T-Flash) MicroSDHC
3	Lampica za aktivnost čitača medijskih kartica	
4	SD/MMC+/miniSD	<ul style="list-style-type: none"> Secure Digital (SD) Secure Digital High Capacity (SDHC) MiniSD MiniSDHC MultiMediaCard (MMC) Reduced Size MultiMediaCard (RS MMC) (multimedijska kartica smanjene veličine) MultiMediaCard 4.0 (MMC Plus) Reduced Size MultiMediaCard 4.0 (MMC Mobile) MMC Micro (zahteva adapter)
5	USB	<ul style="list-style-type: none"> USB (Universal Serial Bus) port
6	CompactFlash I/II	<ul style="list-style-type: none"> CompactFlash kartica tip 1 CompactFlash kartica tip 2 MicroDrive
7	MS PRO/MS PRO DUO	<ul style="list-style-type: none"> Memory Stick (MS) MagicGate Memory Stick (MG) MagicGate Memory Duo Memory Stick Select Memory Stick Duo (MS Duo) Memory Stick PRO (MS PRO) Memory Stick PRO Duo (MS PRO Duo) Memory Stick PRO-HG Duo Memory Stick Micro (M2) (potreban je adapter)

Tastatura

Slika 1-7 Funkcije tastature

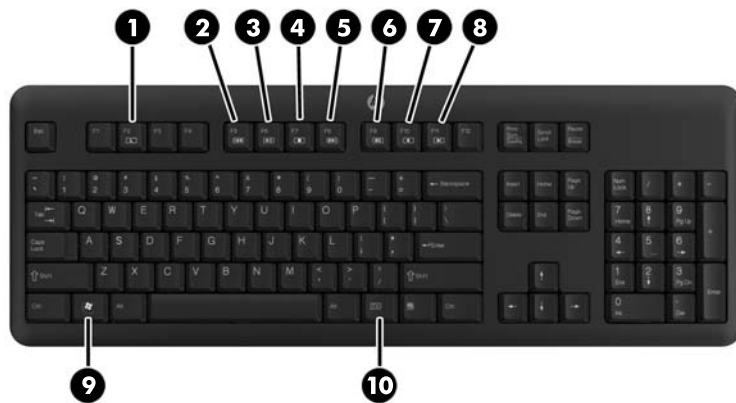


Tabela 1-6 Funkcije tastature

Komponenta	Komponenta
1 Mirovanje	6 Privremeno isključi zvuka
2 Premotaj unazad	7 Smanji jačinu zvuka
3 Reprodukuj/pauziraj	8 Pojačaj zvuk
4 Zaustavi	9 taster sa Windows logotipom
5 Premotaj unapred	10 Funkcija

Upotreba tastera sa Windows logotipom

Koristite taster sa Windows logotipom u kombinaciji sa drugim tasterima da biste izvršili određene funkcije dostupne u operativnom sistemu Windows.

Tabela 1-7 Funkcije tastera sa Windows logotipom

Taster sa Windows logotipom +	Windows 7	Windows 8
nema drugog tastera	Prikazuje ili skriva meni Start	Prikazuje početni ekran
c		Otvora ukrasne oznake
d	Prikazuje radnu površinu	Prikazuje radnu površinu
e	Pokreće Moj računar	Otvora Windows Explorer
f	Pokreće komandu za nalaženje dokumenta (Find Document)	Odlazi na datoteke u ukrasnoj oznaci Pretraži
Ctrl + f	Pokreće komandu za nalaženje računara (Find Computer)	Pokreće komandu za nalaženje računara
g	Kruži kroz gadžete	Kruži kroz gadžete
h		Odlazi na ukrasnu oznaku Deli
i		Odlazi na ukrasnu oznaku Postavke
k		Odlazi na ukrasnu oznaku Uređaji
l	Zaključava računar ako ste povezani na mrežni domen ili, ako niste, dozvoljava promenu korisnika	Zaključava računar ako ste povezani na mrežni domen ili dozvoljava promenu korisnika ako niste povezani na mrežni domen
m	Umanjuje sve otvorene aplikacije	Umanjuje sve otvorene aplikacije
o		Zaključava položaj ekrana
p	Izaberite režim prikaza prezentacije	Otvora opcije za projekciju
q		Odlazi na ukrasnu oznaku Pretraži
r	Pokreće dijaloški okvir za komandu Pokreni	Pokreće dijalog za komandu Pokreni
t	Prolazi kroz programe na traci sa zadacima	Kruži kroz programe na traci sa zadacima
u	Pokreće Ease of Access Center (Centar za jednostavan pristup)	Pokreće Ease of Access Center (Centar za jednostavan pristup)
v		Kruži kroz obaveštenja
w		Odlazi na Postavke u ukrasnoj oznaci Pretraži
x	Otvora Windows Centar za mobilnost, ako je prisutan	Otvora Windows Centar za mobilnost, ako je prisutan
z		Otvora traku sa aplikacijama
F1	Pokreće Windows pomoć (Help)	Pokreće Windows pomoć
Tab	Kruži kroz programe na traci sa zadacima pomoću opcije Windows Flip 3-D	Kruži kroz istoriju aplikacije Metro

Tabela 1-7 Funkcije tastera sa Windows logotipom (nastavljeno)

Taster sa Windows logotipom +	Windows 7	Windows 8
Ctrl + Tab	Koristite tastere sa strelicom da prikažete sve programe na traci sa zadacima pomoću opcije Windows Flip 3-D	Koristite tastere sa strelicama kako biste kružili kroz istoriju aplikacije Metro
Razmaknica	Približava sve gadžete unapred i bira Windows bočnu traku	Prebacuje jezik unosa i izgled tastature
bilo koji taster sa brojem	Odlazi na aplikaciju na datoj poziciji u traci sa zadacima	Odlazi na aplikaciju na datoj poziciji u traci sa zadacima
strelica za gore	Maksimizira prozor	Uvećava prozor radne površine
strelica za levo	Baca prozor na levu stranu ekrana	Prikačinje prozor za levu stranu ekrana
strelica za desno	Baca prozor na desnu stranu ekrana	Prikačinje prozor za desnu stranu ekrana
strelica za dole	Minimizira prozor	Umanjuje prozor radne površine
Shift + strelica za levo ili strelica za desno	Prebacuje prozor sa jednog monitora na drugi	Pomera prozor sa jednog monitora na drugi
, (zarez)		Brzi prikaz radne površine
. (tačka)		Prikačinje aplikaciju Metro sa desne strane
Shift + . (tačka)		Prikačinje aplikaciju Metro sa leve strane
Enter		Pokreće Naratora
Esc		Izlazi iz Lupe
+ (na numeričkoj tastaturi)	Uvećava	Uvećava (Lupa)
- (na numeričkoj tastaturi)	Umanjuje	Umanjuje (Lupa)
Home	Umanjuje neaktivne prozore na radnoj površini	Umanjuje neaktivne prozore na radnoj površini
Break	Prikazuje svojstva sistema	Prikazuje svojstva sistema
PgUp		Premešta početni ekran na levi monitor
PgDn		Premešta početni ekran na desni monitor

Lokacija serijskog broja

Svaki računar ima jedinstveni serijski i identifikacioni broj koji se nalaze na vrhu poklopca računara. Neka vam budu dostupni ovi brojevi kada kontaktirate korisnički servis radi pomoći.

Slika 1-8 Lokacija serijskog i identifikacionog broja na Microtower računaru



Slika 1-9 Lokacija serijskog i identifikacionog broja na Small Form Factor računaru




2 Nadogradnja hardvera za Microtower (MT) računar

Funkcije za lakše servisiranje

Računar poseduje funkcije koje omogućavaju laku nadogradnju i servisiranje. Za većinu instalacionih postupaka opisanih u ovom poglavlju nisu potrebne nikakvi alati.

Upozorenja i opomene

Pre nego što izvršite nadogradnju, pažljivo pročitajte sva primenljiva uputstva, opomene i upozorenja u ovom vodiču.

 **UPOZORENJE!** Da biste umanjili opasnost od povređivanja usled strujnog udara, požara ili na vrelim površinama:


Izvučite kabl za napajanje iz utičnice u zidu i pustite da se komponente unutrašnjeg sistema ohlade pre nego što ih dodirnete.

Ne priključujte konektore za telekomunikacije ili telefon u prijemnike kontrolera mrežnog interfejsa (NIC).

Nemojte da onemogućavate pin za uzemljenje kabla za napajanje. Pin za uzemljenje ima važnu zaštitnu ulogu.


Priključite kabl za napajanje u uzemljenu utičnicu koja je lako pristupačna u svakom trenutku.

Da biste umanjili rizik od ozbiljnih povreda, pročitajte *Vodič za bezbednost i udobnost*. On opisuje pravilno postavljanje radne stanice, držanje tela, zdravstvene i radne navike korisnika računara, i daje važne informacije o električnoj i mehaničkoj bezbednosti. Ovaj vodič se na Webu nalazi na adresi <http://www.hp.com/ergo>.

 **UPOZORENJE!** Unutra se nalaze pokretni i delovi pod naponom.

Razdvojte napajanje od opreme pre uklanjanja oklopa.

Zamenite i učvrstite oklop pre ponovnog pobuđivanja opreme.

 **OPREZ:** Statički elektricitet može oštetiti električne komponente računara ili opcionalnu opremu. Pre nego što počnete sa ovim procedurama, proverite da li ste oslobodili statički elektricitet tako što ćete nakratko dodirnuti uzemljeni metalni predmet. Pogledajte [Elektrostatičko pražnjenje na stranici 100](#) za više informacija.

Kada je računar prikopčan u izvor naizmenične struje, uvek postoji napon na matičnoj ploči. Pre otvaranja računara morate da izvučete kabl za napajanje iz izvora napajanja da biste sprečili oštećenje unutrašnjih komponenti.

Uklanjanje ploče za pristup računaru

Da biste pristupili unutrašnjim komponentama, morate da uklonite pristupnu ploču:

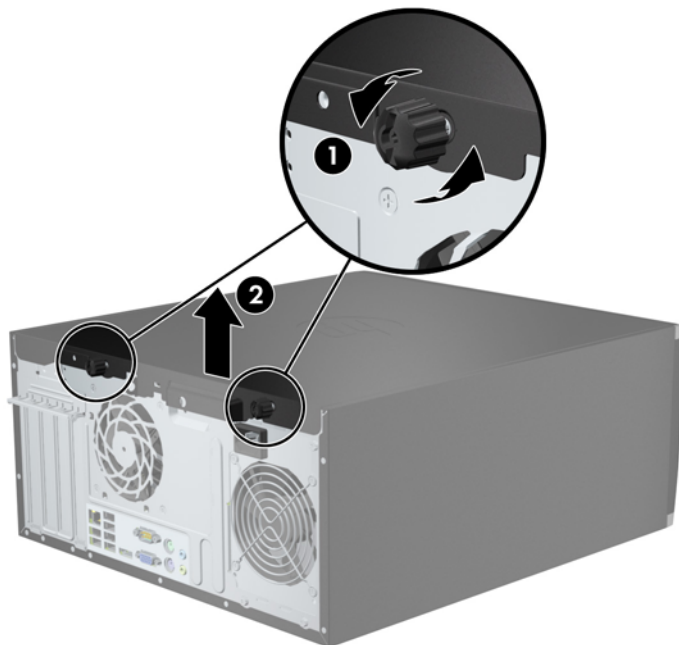
1. Uklonite/isključite sve sigurnosne uređaje koji sprečavaju otvaranje računara.
2. Uklonite iz računara sve izmenjive medije, kao što su kompak diskovi ili USB fleš diskovi.
3. Ugasite računar na ispravan način iz operativnog sistema, a zatim isključite sve spoljašnje uređaje.
4. Izvucite kabl za napajanje iz električne utičnice i iskopčajte sve spoljašnje uređaje.

⚠ OPREZ: Bez obzira na to da li je računar uključen, na matičnoj ploči ima električnog napona sve dok je sistem uključen u aktivnu utičnicu naizmenične struje. Morate da izvučete kabl za napajanje da bi se izbeglo oštećenje unutrašnjih komponenti računara.

5. Olabavite dva trajno stojeća zavrtnja (1) koji učvršćuju pristupnu ploču na kućištu računara.
6. Upotrebite ručicu koja se nalazi između tih zavrtnja da dignete pristupnu ploču sa kućišta (2).

📝 NAPOMENA: Najbolje je da položite računar na stranu kako biste ugradili unutrašnje komponente. Pristupna ploča mora da bude okrenuta nagore.

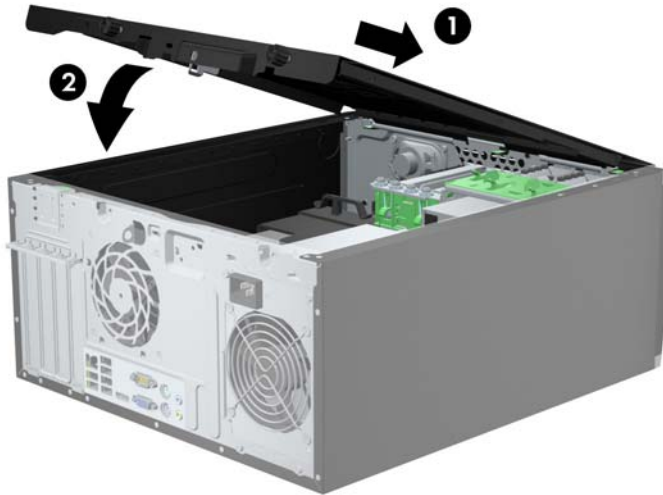
Slika 2-1 Uklanjanje pristupne ploče računara



Zamena ploče za pristup računaru

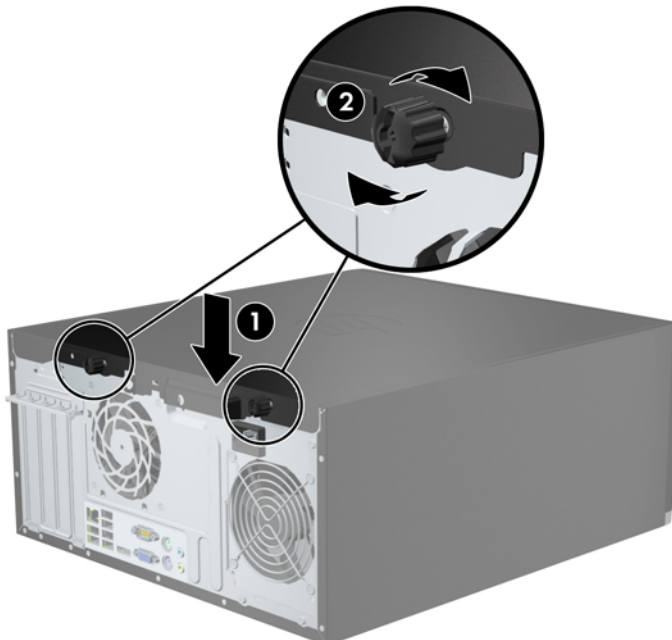
1. Uvucite prednju ivicu pristupne ploče pod ivicu prednje strane kućišta (1), a zatim zadnji kraj pristupne ploče pritisnite na kućište (2).

Slika 2-2 Vraćanje pristupne ploče računara



2. Obratite pažnju na to da ploča legne do kraja (1) i pritegnite dva zavrtnja koji učvršćuju pristupnu ploču na kućištu računara (2).

Slika 2-3 Pritezanje zavrtnja pristupne ploče



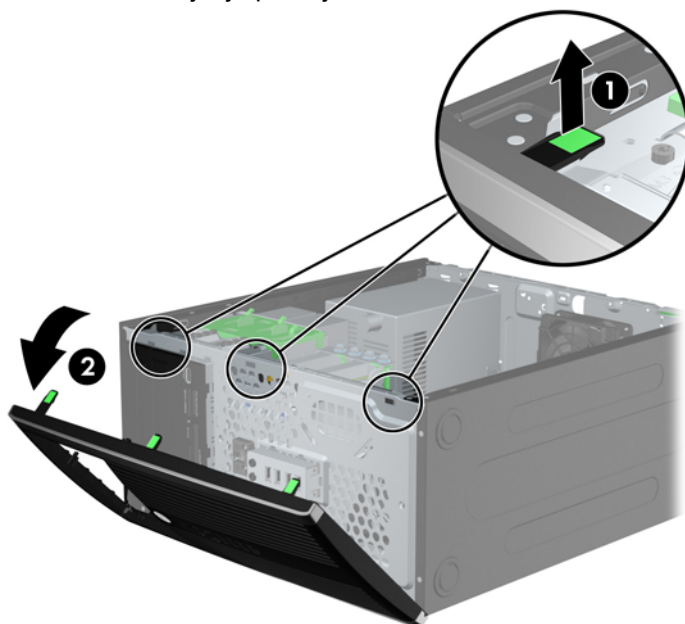
Uklanjanje prednje maske

1. Uklonite/isključite sve sigurnosne uređaje koji sprečavaju otvaranje računara.
2. Uklonite iz računara sve izmenljive medije, kao što su kompakt diskovi ili USB fleš diskovi.
3. Ugasite računar na ispravan način iz operativnog sistema, a zatim isključite sve spoljašnje uređaje.
4. Izvucite kabl za napajanje iz električne utičnice i iskopčajte sve spoljašnje uređaje.

⚠ OPREZ: Bez obzira na to da li je računar uključen, na matičnoj ploči ima električnog napona sve dok je sistem uključen u aktivnu utičnicu naizmenične struje. Morate da izvučete kabl za napajanje da bi se izbeglo oštećenje unutrašnjih komponenti računara.

5. Uklonite pristupnu ploču računara.
6. Dignite tri jezička na ivici maske (1), a zatim odvojite masku od kućišta (2).

Slika 2-4 Uklanjanje prednje maske

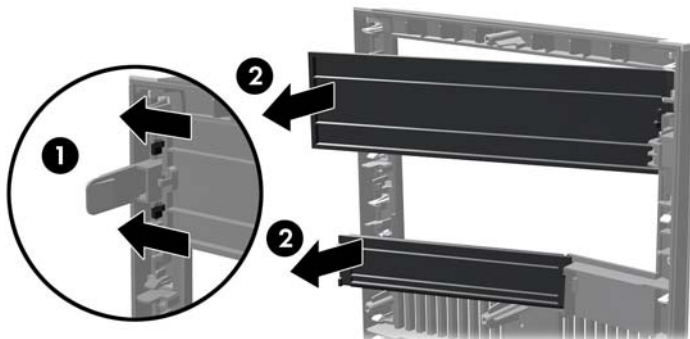


Uklanjanje ravnih maski

Na nekim modelima postoje ravne maske koje pokrivaju ležišta disk jedinica od 3,5 inča i 5,25 inča koje moraju biti uklonjene pre instaliranja disk jedinice. Da biste uklonili ravnu masku:

1. Uklonite pristupnu ploču i prednju masku.
2. Da biste uklonili ravnu masku, otkačite dva jezička koji na ivici sa desne strane drže ravnu masku (1) i povucite ravnu masku unazad i nadesno da biste je uklonili (2).

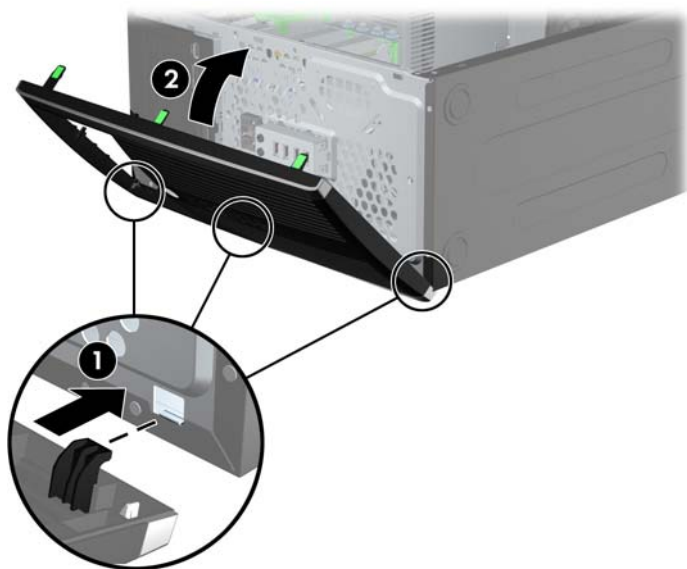
Slika 2-5 Uklanjanje prazne maske



Vraćanje prednje maske

Tri kvačice sa leve strane maske umetnite u pravougle otvore na kućištu (1), a zatim namaknite desnu stranu maske na kućište (2) tako da uđe u svoje ležište.

Slika 2-6 Vraćanje prednje maske



Veze sistemske ploče

Pogledajte sledeće slike i tabele da biste identifikovali konektore sistemske ploče za svoj model.

Slika 2-7 Veze na sistemskoj ploči

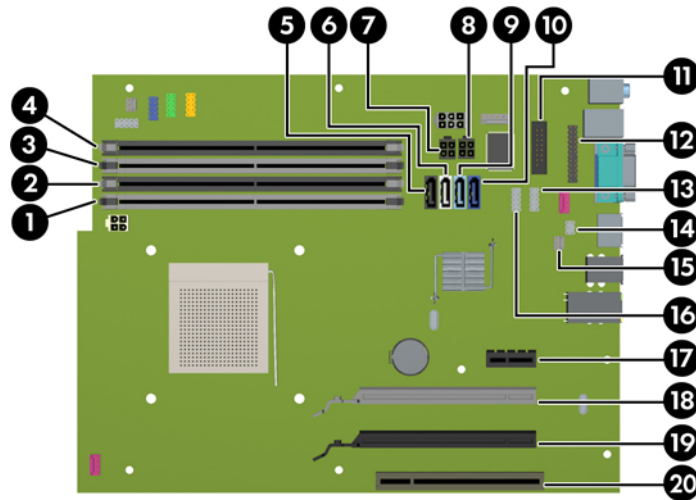


Tabela 2-1 Veze na sistemskoj ploči

Br.	Konektori sistemske ploče	Oznaka sistemske ploče	Boja	Komponenta
1	DIMM4 (kanal A)	DIMM4	bela	Memorijski modul
2	DIMM3 (kanal A)	DIMM3	crni	Memorijski modul
3	DIMM2 (kanal B)	DIMM2	bela	Memorijski modul
4	DIMM1 (kanal B)	DIMM1	crni	Memorijski modul
5	eSATA	ESATA	crni	Kabl eSATA adaptera ili druga optička disk jedinica
6	SATA 2.0	SATA2	bela	Prva optička disk jedinica
7	Napajanje	SATAS_PWR2	crni	SATA čvrsti diskovi
8	Napajanje	SATAS_PWR1	crni	SATA optički uređaji
9	SATA 3.0	SATA1	svetlo plava	Drugi čvrsti disk ili druga optička disk jedinica ako postoji kabl ESATA adaptera
10	SATA 3.0	SATA0	tamno plava	Prvi čvrsti disk
11	Serijski port	COMB	crni	Serijski port
12	Paralelni port	PAR	crni	Paralelni port
13	USB	MEDIA2	crni	Drugi čitač medijskih kartica
14	Brava poklopca	HLCK	crni	USB uređaj kao što je čitač medijskih kartica
15	Senzor poklopca	HSENSE	bela	Senzor poklopca
16	USB	MEDIA	crni	USB uređaj kao što je čitač medijskih kartica

Tabela 2-1 Veze na sistemskoj ploči (nastavljeno)

Br.	Konektori sistemske ploče	Oznaka sistemske ploče	Boja	Komponenta
17	PCI Express x1	X1PCIEXP1	crni	Kartica za proširenje
18	PCI Express x16 slot koji je prilagođen kao x4 slot	X4PCIEXP	bela	Kartica za proširenje
19	PCI Express x16	X16PCIEXP	crni	Kartica za proširenje
20	PCI	PCI1	bela	Kartica za proširenje

Instaliranje dodatne memorije

Računar je opremljen DIMM (dual inline memory) modulima DDR3-SDRAM (double data rate 3 synchronous dynamic random access) memorije.

DIMM moduli

U priključke za memoriju na sistemskoj ploči mogu se umetnuti najviše četiri DIMM modula koji ispunjavaju industrijske standarde. U ovim priključcima za memoriju unapred je ugrađen najmanje jedan DIMM modul. Za postizanje maksimalne memorijske podrške možete popuniti sistemsku ploču sa najviše 32 GB memorije podešene u dvokanalnom režimu visokih performansi.

DIMM moduli DDR3-SDRAM memorije

⚠ OPREZ: Ovaj proizvod NE podržava DDR3 Ultra Low Voltage (DDR3U) memoriju. Procesor nije kompatibilan sa DDR3U memorijom pa ako na sistemsku ploču priključite DDR3U memoriju, to može dovesti do fizičkog oštećenja DIMM-a ili kvara sistema.

Da bi sistem pravilno funkcionisao, potrebno je da DIMM moduli DDR3-SDRAM memorije budu:

- standardni 240-pinski
- nebaferovani, bez ECC funkcije, usaglašen sa PC3-PC12800 DDR3-1600 MHz
- 1,35 voltni ili 1,5 voltni DDR3/DDR3L-SDRAM DIMM moduli

DIMM moduli DDR3-SDRAM memorije takođe moraju:

- podržava CAS kašnjenje 11 DDR3 1600 Mhz (11-11-11 tempiranje)
- da sadrže obavezne JEDEC SPD informacije

Pored toga, računar još podržava:

- memorijske tehnologije koje nisu ECC od 512 Mbit, 1 Gbit, 2 Gbit, 4 Gbit i 8 G Gbit
- jednostrane i dvostrane DIMM module
- DIMM module konstruisane sa x8 i x16 DDR uređajima DIMM moduli konstruisani sa x4 SDRAM-om nisu podržani

📝 NAPOMENA: Sistem neće raditi pravilno ukoliko ugradite nepodržane DIMM module.

Popunjavanje DIMM utičnica

Postoje četiri priključka za DIMM module na sistemskoj ploči, sa dva priključka po kanalu. Priključci su označeni sa DIMM1, DIMM2, DIMM3 i DIMM4. Priključci DIMM1 i DIMM2 rade u memorijskom kanalu B. Priključci DIMM3 i DIMM4 rade u memorijskom kanalu A.

U zavisnosti od toga kako su DIMM moduli instalirani, sistem će automatski raditi u jednokanalnom, dvokanalnom ili fleksibilnom režimu.



NAPOMENA: Konfiguracije memorije za jedan kanal i neusaglašen dvojni kanal dovešće do loše grafičke performanse.

- Sistem će raditi u jednokanalnom režimu, ako su DIMM utičnice popunjene u samo jednom kanalu.
- Sistem će raditi u režimu dvostrukog kanala viših performansi ako je ukupni kapacitet memorije DIMM modula u kanalu A jednak ukupnom kapacitetu memorije DIMM modula u kanalu B. Tehnologija i širina uređaja može da se razlikuje od kanala do kanala. Na primer, ako su u kanal A ugrađena dva DIMM modula od 1 GB, a u kanal B jedan DIMM modul od 2 GB, sistem će raditi u režimu dvostrukog kanala.
- Sistem će raditi u fleksibilnom režimu ako ukupni kapacitet memorije DIMM modula u kanalu A nije jednak ukupnom kapacitetu memorije DIMM modula u kanalu B. U fleksibilnom režimu onaj kanal u koji je ugrađena najmanja memorija opisuje ukupnu količinu memorije dodeljene dvostrukom kanalu, a ostatak je dodeljen jednostrukom kanalu. Radi postizanja optimalne brzine kanali bi trebalo da budu usklađeni tako da najveća memorija bude podeljena između dva kanala. Ako jedan kanal ima više memorije nego drugi, veća memorija bi trebalo da bude dodeljena kanalu A. Na primer, ako ste u priključke ugradili jedan DIMM modul od 2 GB, i tri DIMM modula od 1 GB, u kanalu A trebalo bi da bude DIMM od 2 GB i jedan DIMM od 1 GB, a u kanalu B druga dva DIMM modula od 1 GB. Sa ovakvom konfiguracijom 4 GB će se pokretati kao dvostruki kanal, a 1 GB kao jednostruki kanal.
- U bilo kojem režimu, maksimalna brzina rada određena je najsporijim DIMM modulom u sistemu.

Instaliranje DIMM modula



OPREZ: Pre dodavanja ili uklanjanja memorijskih modula, morate iskopčati kabl za napajanje i sačekati oko 30 sekundi dok napajanje ne prestane. Bez obzira na to da li je računar isključen ili nije, napona uvek ima u memorijskim modulima sve dok je računar povezan sa aktivnom utičnicom naizmenične struje. Dodavanje ili uklanjanje memorijskih modula dok ima napona može izazvati nepopravljivo oštećenje memorijskih modula ili sistemske ploče.

Priključci memorijskog modula imaju pozlaćene metalne kontakte. Pri nadogradnji memorije, veoma je važno da se koriste memorijski moduli sa pozlaćenim metalnim kontaktima radi sprečavanja korozije i/ili oksidacije koja nastaje kada se nepomirljivi metali spoje jedan sa drugim.

Statički elektricitet može oštetiti elektronske komponente računara ili opcionalne kartice. Pre nego što počnete sa ovim procedurama, proverite da li ste oslobodili statički elektricitet tako što ćete nakratko dodirnuti uzemljeni metalni predmet. Za više informacija pogledajte [Elektrostatičko pražnjenje na stranici 100](#).

Pri rukovanju sa memorijskim modulom pazite da ne dodirujete ikakve kontakte. Tako nešto može da ošteti modul.

1. Uklonite/deaktivirajte sve bezbednosne uređaje koji brane otvaranje računara.
2. Uklonite iz računara sve izmenljive medije, kao što su kompaktni diskovi ili USB fleš diskovi.

3. Pravilno isključite računar kroz operativni sistem, a onda isključite sve spoljašnje uređaje.
4. Iskopčajte kabl za napajanje iz zidne utičnice i iskopčajte sve spoljne uređaje.

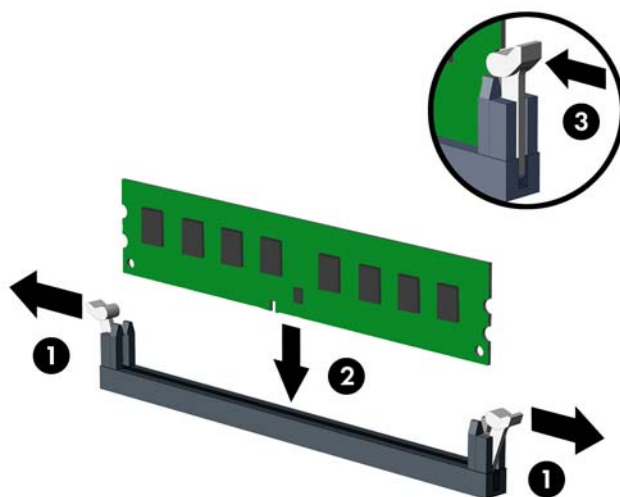
⚠ OPREZ: Pre dodavanja ili uklanjanja memorijskih modula, morate iskopčati kabl za napajanje i sačekati oko 30 sekundi dok napajanje ne prestane. Bez obzira na to da li je računar isključen ili nije, napona uvek ima u memorijskim modulima sve dok je računar povezan sa aktivnom utičnicom naizmenične struje. Dodavanje ili uklanjanje memorijskih modula dok ima napona može izazvati nepopravljivo oštećenje memorijskih modula ili sistemske ploče.

5. Uklonite pristupnu ploču računara.

⚠ UPOZORENJE! Da biste smanjili rizik ozleđivanja od toplih površina, dozvolite da se unutrašnje sistemske komponente ohlade pre nego što ih dodirnete.

6. Otvorite obe reze priključka memorijskog modula (1), i umetnite modul u priključak (2).

Slika 2-8 Instaliranje DIMM modula



📝 NAPOMENA: Memorijski modul može da se instalira samo na jedan način. Uskladite zarez na modulu sa jezičkom na priključku memorije.

Popunite crne DIMM priključke pre belih DIMM priključaka.


Za optimalan rad popunite priključke tako da kapacitet memorije bude što je više moguće jednako raspodeljen između kanala A i kanala B. Pogledajte [Popunjavanje DIMM utičnica na stranici 21](#) za više informacija.

7. Gurnite modul u priključak i proverite da li je modul dobro utaknut i da li je postavljen na mesto. Proverite da li su reze u zatvorenom položaju (3).
8. Ponovite korake 6 i 7 za instalaciju dodatnih modula.
9. Vratite pristupnu ploču računara.
10. Ponovo ukopčajte kabl za napajanje i uključite računar.
11. Zaključajte sve bezbednosne uređaje koji su bili deaktivirani pri uklanjanju pristupne ploče.

Računar će automatski prepoznati dodatnu memoriju kada ga sledeći put priključite na električno napajanje.

Uklanjanje ili instaliranje kartice za proširenje


Računar ima jedan PCI konektor za proširenje, jedan PCI Express x1 konektor za proširenje, jedan PCI Express x16 konektor za proširenje i jedan PCI Express x16 konektor za proširenje koji je prebačen na niži x4 slot.

 **NAPOMENA:** U utor tipa PCI Express x16 možete da ugradite karticu za proširenje PCI Express x1, x4, x8 ili x16.

Za konfiguracije dvojnih grafičkih kartica, prva (primarna) kartica mora da bude instalirana u PCI Express x16 slotu koji nije prebačen na niži x4 slot.

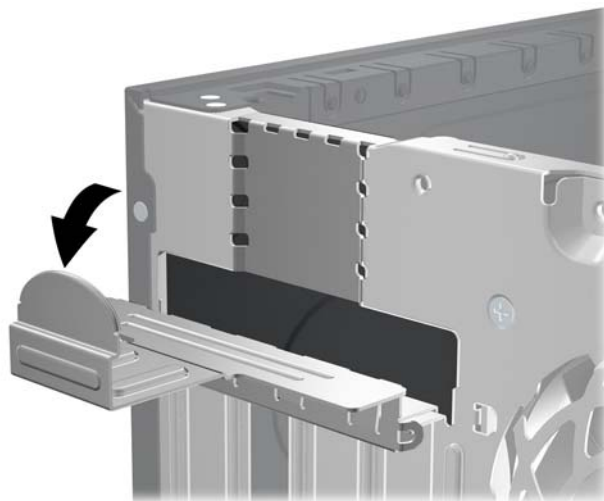
Da biste uklonili, vratili ili dodali karticu za proširenje:

1. Uklonite/isključite sve sigurnosne uređaje koji sprečavaju otvaranje računara.
2. Uklonite iz računara sve izmenljive medije, kao što su kompaktni diskovi ili USB fleš diskovi.
3. Ugasite računar na ispravan način iz operativnog sistema, a zatim isključite sve spoljašnje uređaje.
4. Izvucite kabl za napajanje iz električne utičnice i iskopčajte sve spoljašnje.


 **OPREZ:** Bez obzira na to da li je računar uključen, na matičnoj ploči ima električnog napona sve dok je sistem ukopčan u aktivnu utičnicu naizmenične struje. Morate da izvucete kabl za napajanje da bi se izbeglo oštećenje unutrašnjih komponenti računara.

5. Uklonite pristupnu ploču računara.
6. Pronađite odgovarajući slobodan priključak za proširenje na matičnoj ploči i odgovarajući utor za proširenje na poleđini kućišta računara.
7. Otvorite rezu koja zadržava i učvršćuje poklopac PCI utora tako što ćete podignuti zeleni jezičak na rezi i okrenuti rezu.

Slika 2-9 Otvaranje držača utora za proširenje

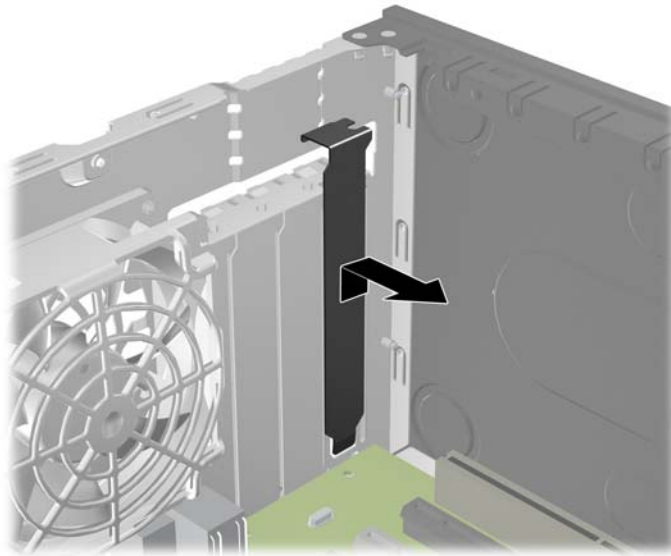


8. Pre ugradnje kartice za proširenje, uklonite poklopac utora za proširenje ili postojeću karticu za proširenje.

 **NAPOMENA:** Pre uklanjanja ugrađene kartice za proširenje, iskopčajte sve kablove koji su povezani sa karticom za proširenje.

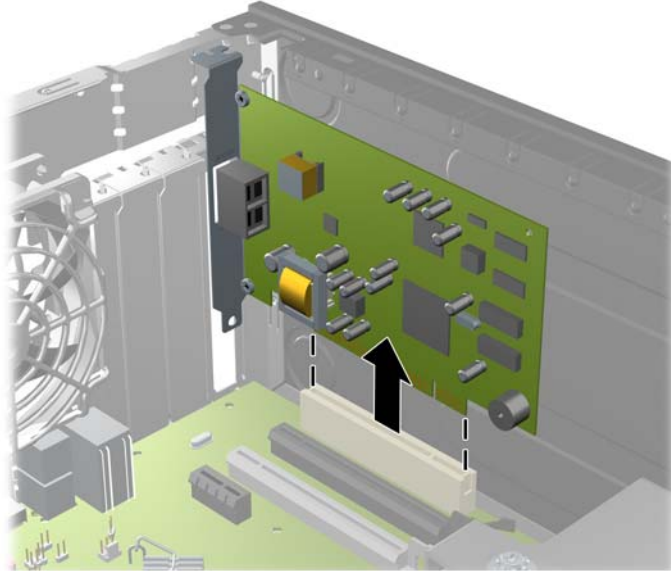
- a. Ako instalirate karticu za proširenje u slobodan priključak, uklonite odgovarajući poklopac utora za proširenje na poleđini kućišta. Povucite poklopac utora pravo nagore, a zatim iz unutrašnjosti kućišta.

Slika 2-10 Uklanjanje poklopca utora kartice za proširenje



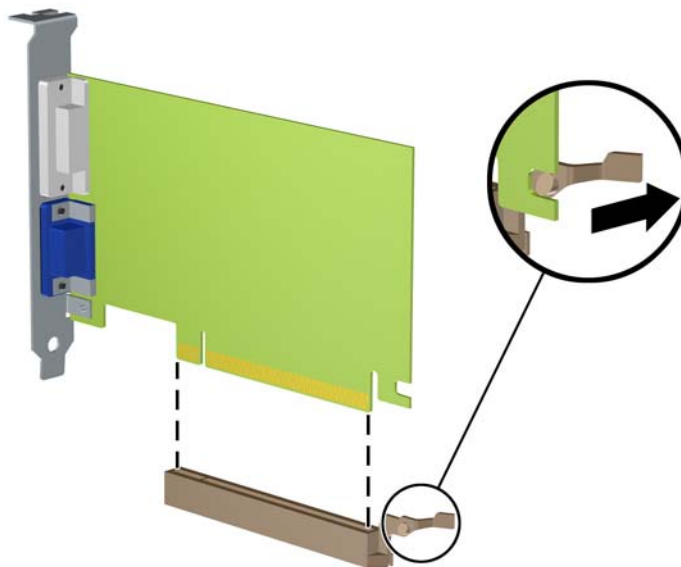
- b. Ako uklanjate standardnu PCI karticu ili PCI Express x1 karticu, uhvatite karticu za oba kraja i pažljivo je klimajte napred-nazad dok se konektori ne oslobode iz priključka. Povucite karticu za proširenje pravo nagore iz priključka, a zatim iz unutrašnjosti kućišta kako biste je odvojili od okvira kućišta. Pazite da ne ogrebetе karticu o druge komponente.

Slika 2-11 Uklanjanje standardne PCI kartice za proširenje



- c. Ako uklanjate PCI Express x16 karticu, povucite ručicu za zadržavanje na poleđini priključka za proširenje od kartice i pažljivo klimajte karticu napred i nazad dok se konektori ne oslobode iz priključka. Povucite karticu za proširenje pravo nagore iz priključka, a zatim iz unutrašnjosti kućišta kako biste je odvojili od okvira kućišta. Pazite da ne ogrebetе karticu o druge komponente.

Slika 2-12 Uklanjanje PCI Express x16 kartice za proširenje



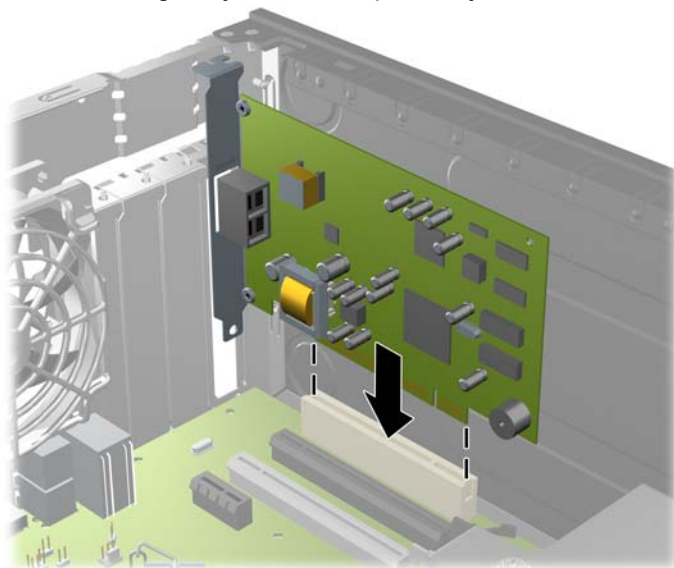
9. Pohanite uklonjenu karticu u pakovanje zaštićeno od statičkog elektriciteta.

10. Ako nećete da ugradite novu karticu za proširenje, ugradite poklopac za utor za proširenje da biste zatvorili otvoreni utor.

⚠ OPREZ: Nakon uklanjanja kartice za proširenje, morate da je zamenite sa novom karticom ili poklopcem utora za proširenje radi pravilnog hlađenja unutrašnjih komponenti tokom rada.

11. Da biste ugradili novu karticu za proširenje, držite karticu direktno iznad priključka za proširenje na sistemskoj ploči, a zatim pomerite karticu prema zadnjem delu kućišta tako da se nosač na kartici poravna sa otvorenim utorom na zadnjem delu kućišta. Pritisnite karticu pravo nadole u priključak za proširenje na sistemskoj ploči.

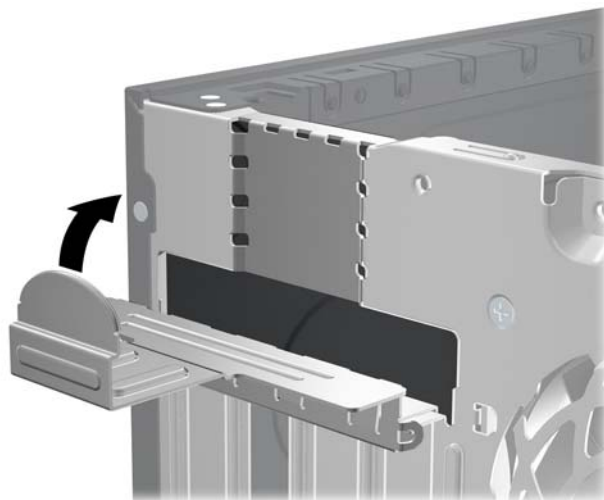
Slika 2-13 Ugradnja kartice za proširenje



📝 NAPOMENA: Kada ugrađujete karticu za proširenje, snažno je pritisnite, tako da ceo konektor ispravno nalegne u utor.

12. Zarotirajte rezu za zadržavanje poklopca utora nazad na mesto da biste učvrstili karticu za proširenje.

Slika 2-14 Zatvaranje utora za proširenje



13. Ako je potrebno, povežite spoljne kablove na ugrađenu karticu. Ako je potrebno, povežite unutrašnje kablove na matičnu ploču.
14. Vratite pristupnu ploču računara.
15. Ponovo ukopčajte kabl za napajanje i uključite računar.
16. Zaključajte sve bezbednosne uređaje koji su bili otključani prilikom skidanja pristupne ploče.
17. Ponovo konfigurirate računar ako je potrebno.

Pozicije disk jedinice

Slika 2-15 Položaji za uređaje

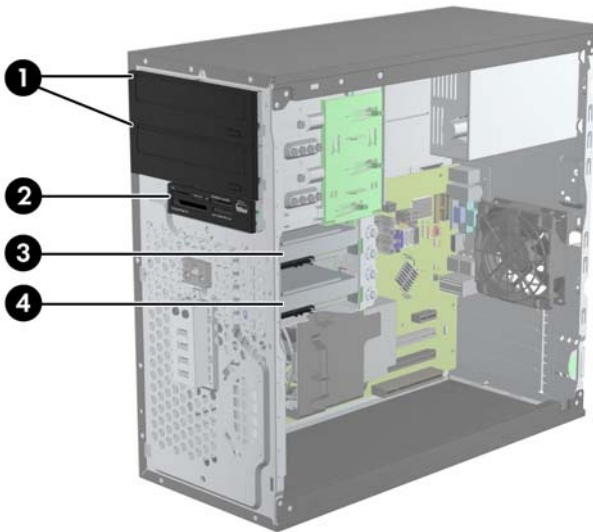


Tabela 2-2 Položaji disk jedinica

1	Dva 5,25-inčna odeljka za opcione uređaje (prikazani optički uređaji)
2	Jedno 3,5-inčno ležište za optički uređaj (prikazan je čitač medijskih kartica)
3	Sekundarni unutrašnji odeljak za čvrsti disk od 3,5 inča za opcioni čvrsti disk
4	Primarni unutrašnji odeljak za čvrsti disk od 3,5 inča

NAPOMENA: Raspored disk jedinica na vašem računaru može se razlikovati od prikazanog.

Da biste proverili vrstu i veličinu memorijskih uređaja ugrađenih na računaru, pokrenite program Computer Setup.

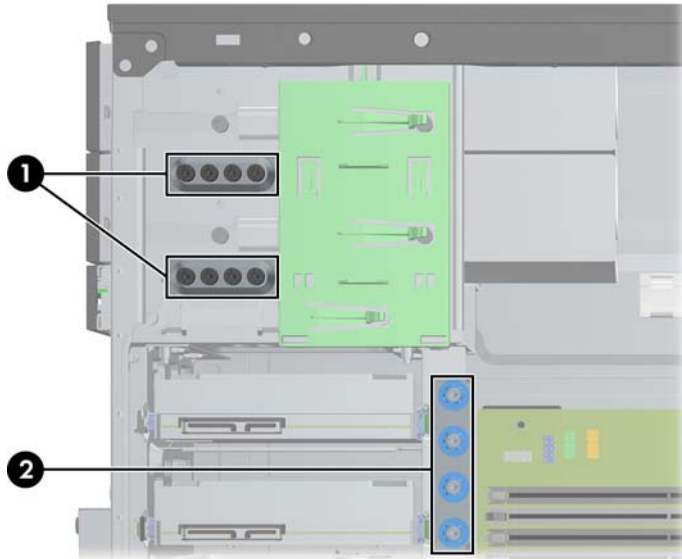
Instaliranje i uklanjanje disk jedinica

Kada priključujete disk jedinice, pratite sledeća uputstva:

- Primarni serijski čvrsti disk ATA (SATA) mora da bude povezan sa primarnim SATA priključkom teget boje na sistemskoj ploči za oznakom SATA0. Ukoliko dodajete drugi čvrsti disk, povežite ga sa svetlo-plavim priključkom na sistemskoj ploči sa oznakom SATA1.
- Povežite prvu SATA optičku disk jedinicu sa belim SATA priključkom na sistemskoj ploči sa oznakom SATA2. Ukoliko dodajete drugu optičku disk jedinicu, povežite je sa crnim priključkom na sistemskoj ploči sa oznakom ESATA1. Ukoliko je ESATA priključak već zauzet, povežite drugu optičku disk jedinicu na svetlo-plavi priključak na sistemskoj ploči sa oznakom SATA1.
- Povežite kabl opcionalnog eSATA adaptera sa crnim SATA konektorom na matičnoj ploči sa oznakom ESATA.
- Povežite USB kabl čitača medijskih kartica sa USB konektorom na sistemskoj ploči koji ima oznaku MEDIA.
- Kabl za napajanje SATA optičkih disk jedinica je dvokraki kabl koji se priključuje na sistemsku ploču pri čemu je prvi konektor usmeren ka gornjem ležištu od 5,25 inča dok je drugi usmeren ka donjem ležištu od 5,25 inča.
- Kabl za napajanje SATA optičkih disk jedinica je dvokraki kabl koji se priključuje na sistemsku ploču pri čemu je prvi konektor usmeren ka donjem ležištu od 3,5 inča dok je drugi usmeren ka gornjem ležištu od 3,5 inča.
- Sistem ne podržava paralelni ATA (PATA) optički uređaj niti PATA čvrste diskove.
- Morate da ušrafite vođice kako bi se disk jedinica pravilno postavila u svoj nosač i legla na mesto. HP je obezbedio dodatne vođice za odeljke za disk jedinice (četiri izolacione vođice za montiranje tipa 6-32 i osam metričkih vođica tipa M3), a one se nalaze pored odeljaka za disk jedinice. Izolacioni zavrtnji za montiranje tipa 6-32 neophodni su za sekundarni čvrsti disk. Za sve ostale disk jedinice (osim za primarni čvrsti disk) koriste se metrički zavrtnji M3. HP-ovi metrički zavrtnji su crni, a HP-ovi izolacioni zavrtnji za montiranje su srebrnasti i plavi. Ako

menjate primarni čvrsti disk, morate sa starog čvrstog diska da odšrafite četiri srebrnaste i plave izolacione vođice za montiranje tipa 6-32 i da ih zašrafite na novi čvrsti disk.

Slika 2-16 Gde se nalaze dodatne vođice



Br.	Vođica	Uređaj
1	Crni metrički zavrtnji tipa M3	Sve disk jedinice (osim čvrstih diskova)
2	Srebrnasti i plavi izolacioni zavrtnji za montiranje tipa 6-32	Sekundarni čvrsti disk

⚠ OPREZ: Da biste sprečili gubitak podataka i oštećenja računara ili uređaja:

Ako postavljate ili uklanjate uređaj, pravilno ugasite operativni system, isključite računar i izvucite kabl za napajanje. Ne uklanjajte uređaj dok je računar uključen ili u stanju pripravnosti.

Pre rukovanja sa disk jedinicom, proverite da li ste oslobodili statički elektricitet. Dok rukujete sa disk jedinicom, izbegavajte dodirivanje konektora. Za više informacija o sprečavanju elektrostatičkih oštećenja, pogledajte [Elektrostatičko pražnjenje na stranici 100](#).

Uređajem rukujte pažljivo; nemojte da ga ispustite.

Nemojte da koristite silu kada umećete uređaj.

Nemojte da izlažete čvrsti disk tečnostima, veoma visokoj temperaturi ili proizvodima sa magnetnim poljima, na primer monitorima ili zvučnicima.

Ako morate da pošaljete uređaj poštom, stavite ga u zaštitnu kutiju i označite paket sa „Lomljivo: pažljivo rukuj.“

Uklanjanje disk jedinice od 5,25 ili 3,5 inča iz odeljka za disk jedinice

⚠ OPREZ: Pre uklanjanja uređaja iz računara, izvadite iz njega sve izmenljive medije.

1. Uklonite/isključite sve sigurnosne uređaje koji sprečavaju otvaranje računara.
2. Uklonite iz računara sve izmenljive medije, kao što su kompaktni diskovi ili USB fleš diskovi.
3. Ugasite računar na ispravan način iz operativnog sistema, a zatim isključite sve spoljašnje uređaje.
4. Izvucite kabl za napajanje iz električne utičnice i iskopčajte sve spoljašnje uređaje.

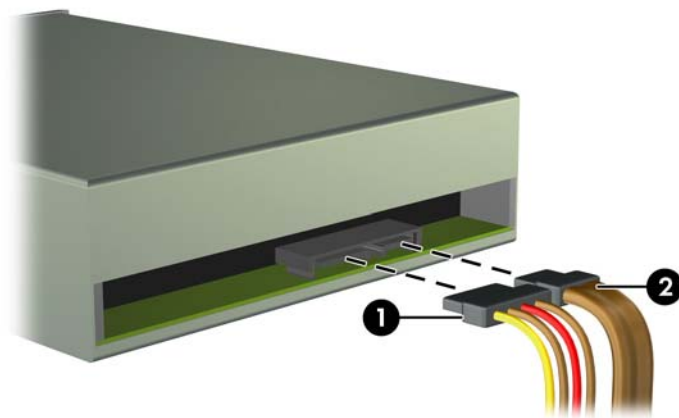
⚠ OPREZ: Bez obzira na to da li je računar uključen, na matičnoj ploči ima električnog napona sve dok je sistem uključen u aktivnu utičnicu naizmenične struje. Morate da izvucete kabl za napajanje da bi se izbeglo oštećenje unutrašnjih komponenti računara.

5. Uklonite pristupnu ploču i prednju masku.
6. Iskopčajte kablove za uređaj kao što je prikazano na sledećim slikama.

⚠ OPREZ: Pri iskopčavanju kablova povucite jezičak ili konektor umesto samog kabla da biste izbegli njegovo oštećenje.

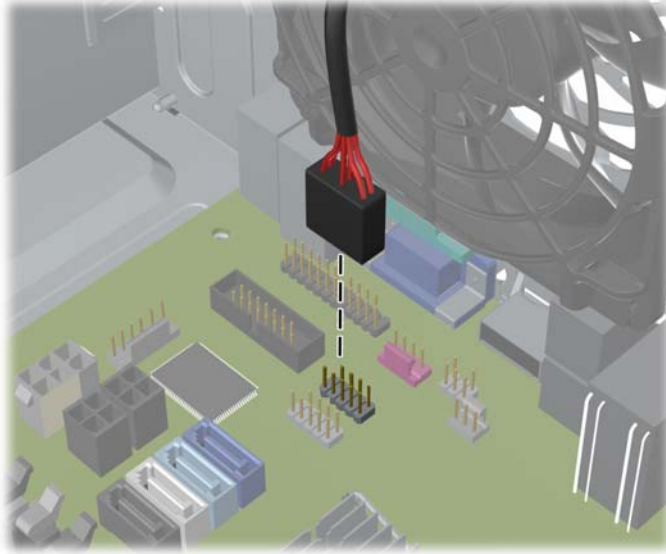
- a. Ako skidate optičku jedinicu, iskopčajte kablove za napajanje (1) i za prenos podataka (2) sa zadnjeg dela optičke jedinice.

Slika 2-17 Iskopčavanje kablova iz optičkog uređaja



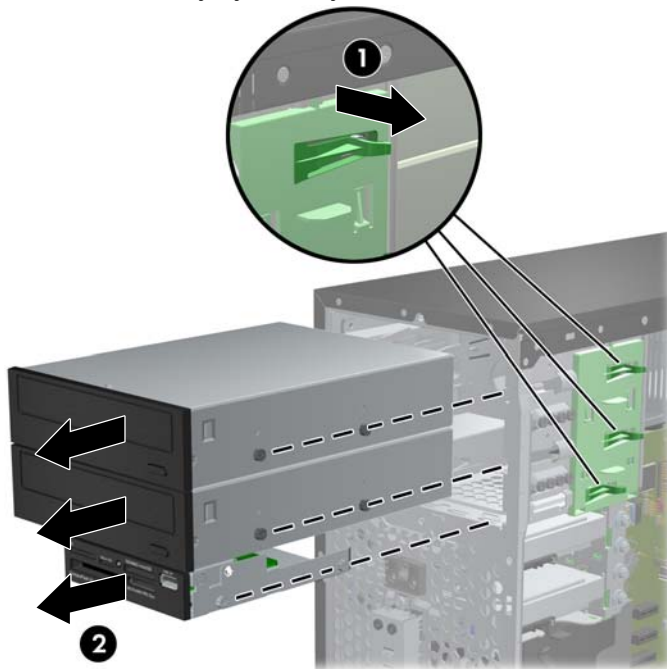
- b. Ako uklanjate čitač medijskih kartica, iskopčajte USB kabl iz sistemske ploče.

Slika 2-18 Isključivanje USB kabla čitača medijskih kartica



7. Reza na držaču uređaja sa jezičcima za oslobađanje učvršćuje uređaje u odeljcima za uređaje. Podignite jezičak za otpuštanje na bravi šine uređaja (1) za uređaj koji želite da uklonite, a potom izvucite uređaj iz odeljka (2).

Slika 2-19 Uklanjanje uređaja



Instalacija disk jedinice od 5,25 ili 3,5 inča u odeljak za disk jedinicu

1. Uklonite/isključite sve sigurnosne uređaje koji sprečavaju otvaranje računara.
2. Uklonite iz računara sve izmenljive medije, kao što su kompakt diskovi ili USB fleš diskovi.
3. Ugasite računar na ispravan način iz operativnog sistema, a zatim isključite sve spoljašnje uređaje.
4. Izvucite kabl za napajanje iz električne utičnice i iskopčajte sve spoljašnje.

⚠ OPREZ: Bez obzira na to da li je računar uključen, na matičnoj ploči ima električnog napona sve dok je sistem ukopčan u aktivnu utičnicu naizmenične struje. Morate da izvučete kabl za napajanje da bi se izbeglo oštećenje unutrašnjih komponenti računara.

5. Uklonite pristupnu ploču računara.
6. Uklonite prednju masku. Ako ugrađujete disk jedinicu u ležište zatvoreno praznom maskom, uklonite prednju masku. Pogledajte [Uklanjanje ravnih maski na stranici 17](#) za više informacija.
7. U donje rupice sa obe strane disk jedinice ušrafite četiri metričke vođice tipa M3. HP je obezbedio osam dodatnih metričkih vođica tipa M3, a nalaze se sa prednje strane kućišta, ispod prednje maske. Metričke vođice tipa M3 su crne boje. Sliku lokacije dodatnih metričkih vođica tipa M3 potražite u odeljku [Instaliranje i uklanjanje disk jedinica na stranici 28](#).

📝 NAPOMENA: Kada zamenjujete uređaj, premestite četiri M3 metričke vođice sa starog uređaja na novi.

⚠ OPREZ: Koristite samo zavrtnje dužine 5 mm kao vođice. Duži zavrtnji mogu da oštete unutrašnje komponente disk jedinice.

Slika 2-20 Ugradnja vođica (prikazana je optička disk jedinica)




8. Uvlačite uređaj u odeljak pri tom vodeći računa da vođice budu u liniji sa utorima, dok uređaj ne zauzme pravilan položaj.

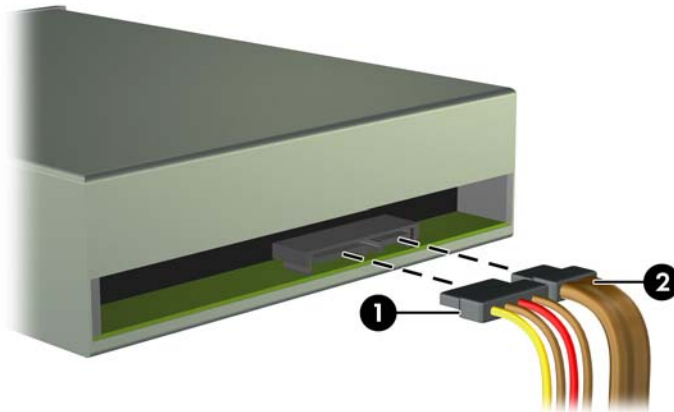
Slika 2-21 Klizanje uređaja u kavez uređaja



9. Ukopčajte kablove za napajanje i za prenos podataka u uređaj kao što je prikazano na sledećim slikama.
 - a. Ako ugrađujete optički uređaj, ukopčajte kablove za napajanje (1) i za prenos podataka (2) u zadnji deo uređaja.

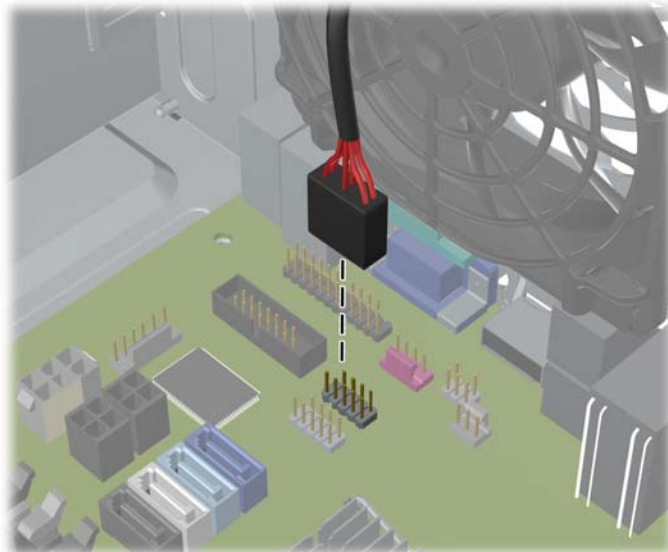
 **NAPOMENA:** Kabl za napajanje za optičke disk jedinice je dvokraki kabl koji se sa sistemske ploče usmerava ka zadnjem delu odeljaka za disk jedinice.

Slika 2-22 Ukopčavanje kabla u optički uređaj




- b. Ako ugrađujete čitač medijskih kartica, priključite USB kabl na USB konektor na sistemskoj ploči označen sa MEDIA.

Slika 2-23 Priključivanje USB kabla čitača medijskih kartica




10. Ukoliko ugrađujete novi uređaj, povežite suprotne krajeve kabla za prenos podataka za odgovarajući konektor matične ploče.

 **NAPOMENA:** Ukoliko instalirate novu SATA optičku disk jedinicu, povežite kabl za prenos podataka za prvu optičku disk jedinicu na beli SATA priključak na sistemskoj ploči sa oznakom SATA2. Povežite kabl za prenos podataka za drugu optičku disk jedinicu na crni SATA priključak na sistemskoj ploči sa oznakom ESATA. Ukoliko je ESATA priključak već zauzet, povežite drugu optičku disk jedinicu na svetlo-plavi priključak sa oznakom SATA1.


U odeljku [Veze sistemske ploče na stranici 18](#) potražite sliku konektora za disk jedinice na sistemskoj ploči.

11. Vratite prednju masku i pristupnu ploču računara.
12. Ponovo ukopčajte kabl za napajanje i sve spoljne uređaje, a zatim uključite računar.
13. Zaključajte sve sigurnosne uređaje koji su bili isključeni kada je uklonjena pristupna ploča.

Uklanjanje čvrstog diska iz njegovog ležišta

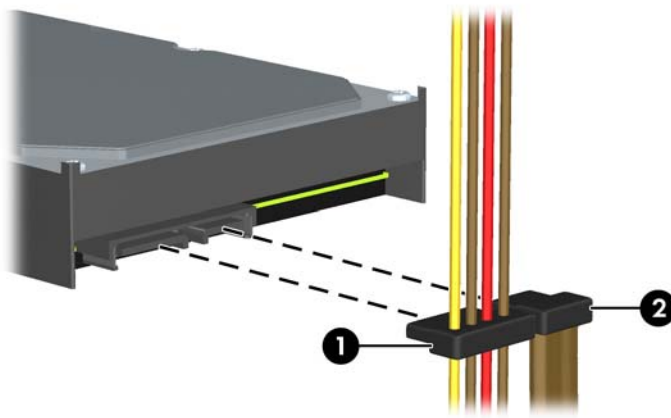
 **NAPOMENA:** Pre nego što uklonite stari čvrsti disk, proverite da li ste napravili rezervnu kopiju podataka sa starog čvrstog diska tako da ih možete preneti na novi čvrsti disk.

1. Uklonite/isključite sve sigurnosne uređaje koji sprečavaju otvaranje računara.
2. Uklonite iz računara sve izmenljive medije, kao što su kompakt diskovi ili USB fleš diskovi.
3. Ugasite računar na ispravan način iz operativnog sistema, a zatim isključite sve spoljašnje uređaje.
4. Izvucite kabl za napajanje iz električne utičnice i iskopčajte sve spoljašnje uređaje.

 **OPREZ:** Bez obzira na to da li je računar uključen, na matičnoj ploči ima električnog napona sve dok je sistem uključen u aktivnu utičnicu naizmenične struje. Morate da izvučete kabl za napajanje da bi se izbeglo oštećenje unutrašnjih komponenti računara.

5. Uklonite pristupnu ploču računara.
6. Iskopčajte kabl za napajanje (1) i kabl za prenos podataka (2) sa zadnjeg dela optičkog uređaja.

Slika 2-24 Iskopčavanje kablova čvrstog diska




7. Oslobodite uređaj povlačenjem jezička za oslobađanje uređaja (1) i izvucite ga iz odeljka za uređaje (2).

Slika 2-25 Uklanjanje čvrstog diska




8. Uklonite četiri vođice (po dve sa obe strane) iz starog uređaja. Ovi zavrtnji će vam biti potrebni za ugradnju novog uređaja.


Instalacija čvrstog diska u odeljak za unutrašnju disk jedinicu

 **NAPOMENA:** Sistem ne podržava paralelne ATA (PATA) disk jedinice.

1. Uklonite/isključite sve sigurnosne uređaje koji sprečavaju otvaranje računara.
2. Uklonite iz računara sve izmenljive medije, kao što su kompaktni diskovi ili USB fleš diskovi.
3. Ugasite računar na ispravan način iz operativnog sistema, a zatim isključite sve spoljašnje uređaje.
4. Izvucite kabl za napajanje iz električne utičnice i iskopčajte sve spoljašnje.

 **OPREZ:** Bez obzira na to da li je računar uključen, na matičnoj ploči ima električnog napona sve dok je sistem ukopčan u aktivnu utičnicu naizmenične struje. Morate da izvučete kabl za napajanje da bi se izbeglo oštećenje unutrašnjih komponenti računara.

5. Uklonite pristupnu ploču.
6. Stavite vođice za montiranje na bočne strane disk jedinice. Ako ugrađujete disk jedinicu od 2,5 inča, morate je staviti u adapter.

 **NAPOMENA:** Za čvrsti disk potrebne su izolacione vođice za montiranje tipa 6-32. Četiri dodatne vođice ugrađene su sa spoljašnje strane odeljaka za čvrsti disk. HP-ove izolacione vođice za montiranje su srebrnaste i plave. Odeljak [Instaliranje i uklanjanje disk jedinica na stranici 28](#) prikazuje gde se nalaze dodatne izolacione vođice za montiranje tipa 6-32.

Ako zamenjujete uređaj, prebacite vođice sa starog uređaja na novi.

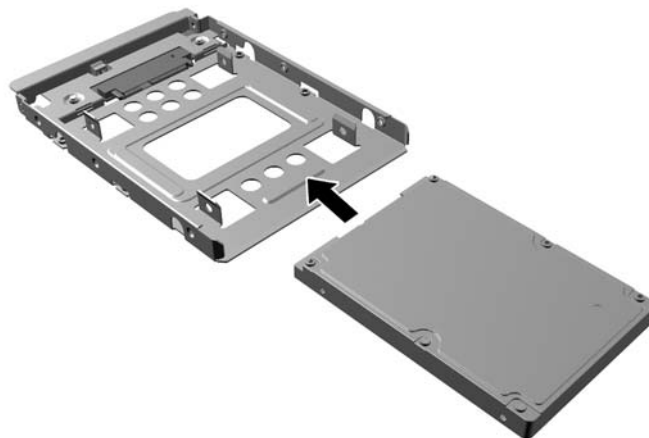
- Ako ugrađujete čvrsti disk od 3,5 inča, postavite četiri izolacione vođice za montiranje (po dve sa svake strane disk jedinice).

Slika 2-26 Instaliranje izolacionih vođica za montiranje na disk jedinicu od 3,5 inča



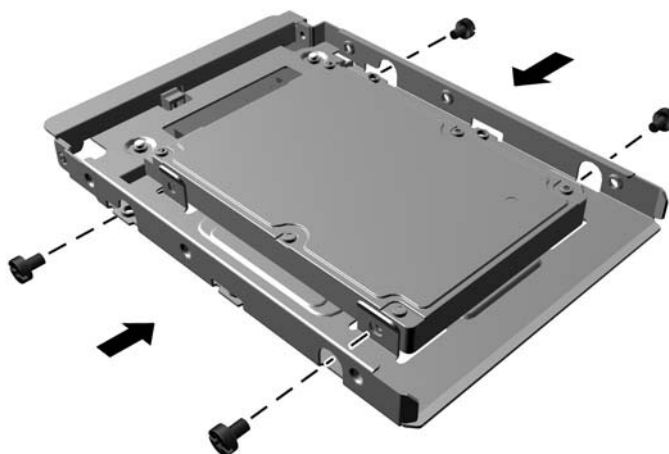
- Ako ugrađujete čvrsti disk od 2,5 inča:
 - Ubacite disk jedinicu u ležište adaptera i uverite se da je priključak na disk jedinici u potpunosti ubačen u priključak na ležištu adaptera.

Slika 2-27 Ubacivanje jedinice od 2,5-inča u ležište adaptera



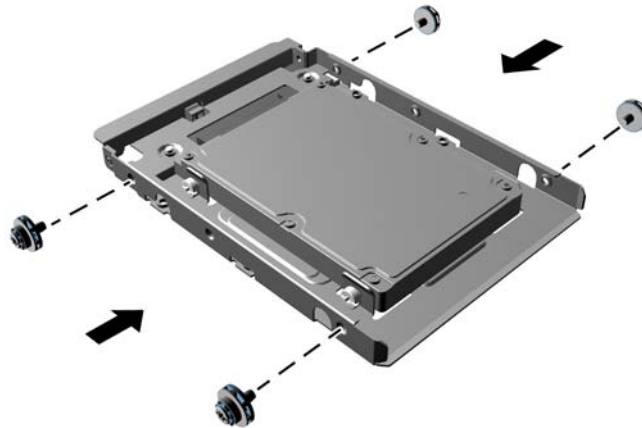
- Pričvrstite disk jedinicu za ležište adaptera tako što ćete zašrafiti četiri crna M3 zavrtnja za ležište adaptera kroz stranice ležišta u disk jedinicu.

Slika 2-28 Obezbeđivanje disk jedinice u ležištu adaptera



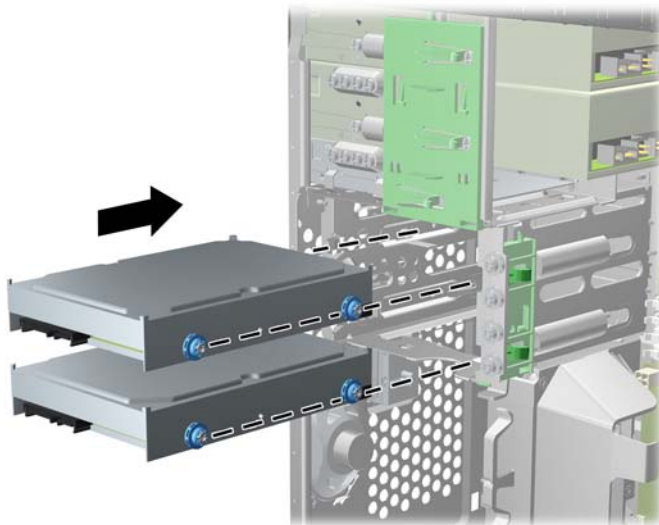
- Zašrafite četiri srebrno-plava izolaciona noseća zavrtnja 6-32 u ležište adaptera (po dva sa svake strane ležišta).

Slika 2-29 Nameštanje izolacionih nosećih zavrtnja u ležište adaptera




7. Gurnite disk jedinicu u njen odeljak, vodeći računa da vođice budu poravnate sa svojim ležištima, dok disk jedinica ne legne u svoj položaj. Donji odeljak namenjen je za primarni čvrsti disk. Gornji odeljak namenjen je za opcionalni sekundarni čvrsti disk.

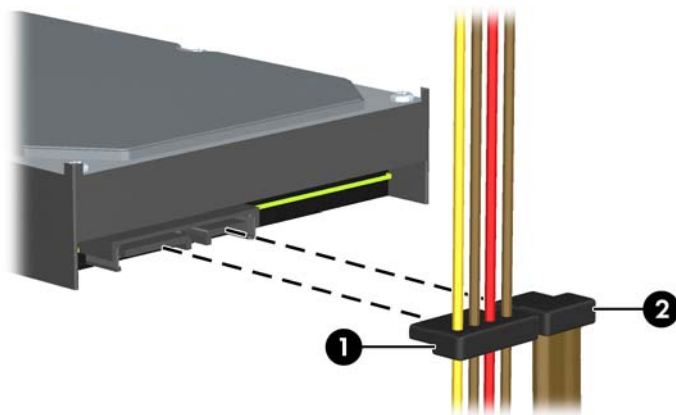
Slika 2-30 Uvlačenje čvrstog diska u odeljak za uređaje




- Ukopčajte kabl za napajanje (1) i kabl za prenos podataka (2) u zadnji deo čvrstog diska.

 **NAPOMENA:** Kabl za napajanje čvrstih diskova je dvokraki kabl koji se sa sistemske ploče usmerava na zadnji deo odeljaka za čvrste diskove.

Slika 2-31 Ukopčavanje kablova čvrstog diska



- Ukoliko ugrađujete novi uređaj, povežite suprotne krajeve kabla za prenos podataka za odgovarajući konektor matične ploče.

 **NAPOMENA:** Ukoliko vaš sistem ima samo jedan SATA čvrsti disk, morate da povežete kabl čvrstog diska za prenos podataka sa teget priključkom sa oznakom SATA0, kako biste izbegli probleme u performansi čvrstog diska. Ukoliko dodajete drugi čvrsti disk, povežite kabl za prenos podataka na svetlo-plavi priključak sa oznakom SATA1.

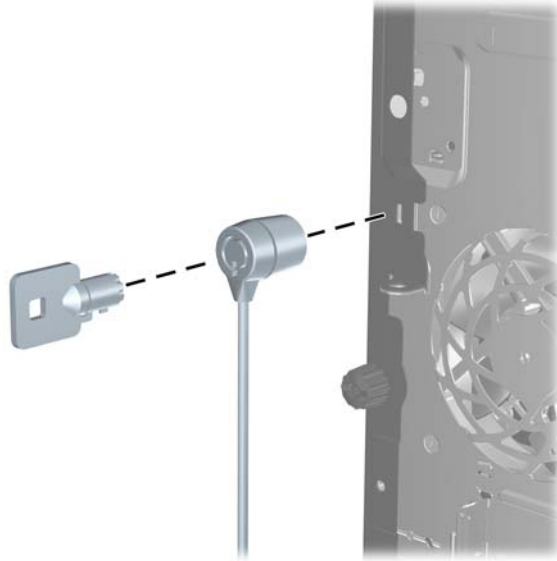
- Provucite kablove za napajanje i prenos podataka kroz držače za kablove.
- Zamenite pristupnu ploču računara.
- Ponovo ukopčajte kabl za napajanje i sve spoljne uređaje, a zatim uključite računar.
- Zaključajte sve sigurnosne uređaje koji su bili isključeni kada je uklonjena pristupna ploča.

Ugradnja sigurnosne brave

Sigurnosne brave prikazane ispod i na sledećim stranama se koriste za obezbeđivanje računara.

Osigurač kabl

Slika 2-32 Ugradnja brave za kabl



Katanac

Slika 2-33 Ugradnja katanca



Bezbednosna brava za HP Business računar

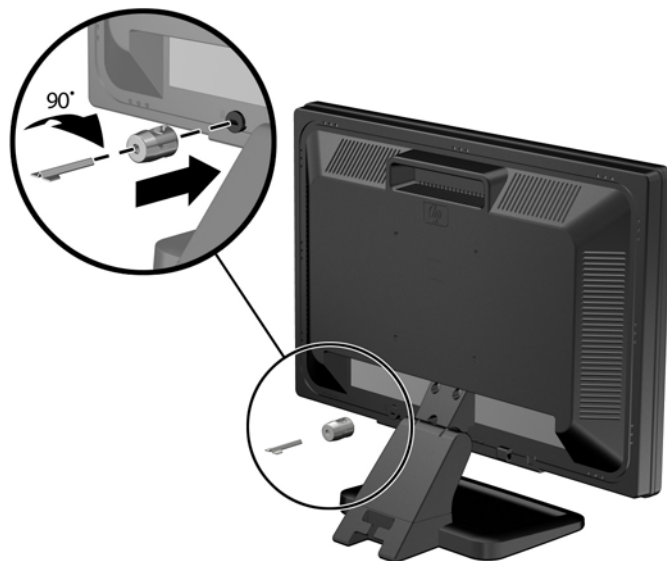
1. Učvrstite sigurnosni kabl tako što ćete ga obmotati oko nekog stabilnog predmeta.

Slika 2-34 Učvršćivanje kabla za nepomični predmet



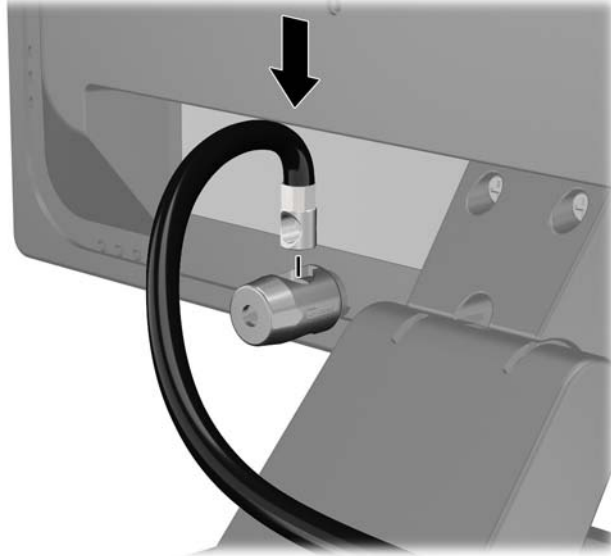
2. Ubacite osigurač kabla u slot osigurača kabla na zadnjoj strani monitora i pričvrstite osigurač za monitor tako što ćete ubaciti ključ u ključaonicu na zadnjem delu osigurača i zarotirati ključ za 90 stepeni.

Slika 2-35 Nameštanje osigurača kabla na monitor



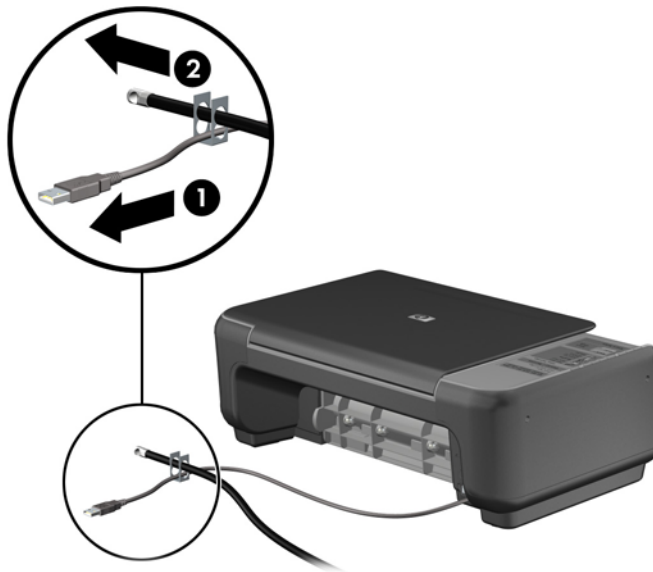
3. Ubacite bezbednosni kabl kroz otvor na osiguraču kabla sa zadnje strane monitora.

Slika 2-36 Obezbeđivanje monitora



4. Koristite držač koji ste dobili u kompletu da biste obezbedili druge periferne uređaje tako što ćete kabl uređaja postaviti u središte držača (1) i provući bezbednosni kabl kroz jednu od dve rupe na držaču (2). Koristite onu rupu na držaču koja na najbolji način obezbeđuje kabl perifernog uređaja.

Slika 2-37 Obezbeđivanje perifernih uređaja (prikazan je štampač)



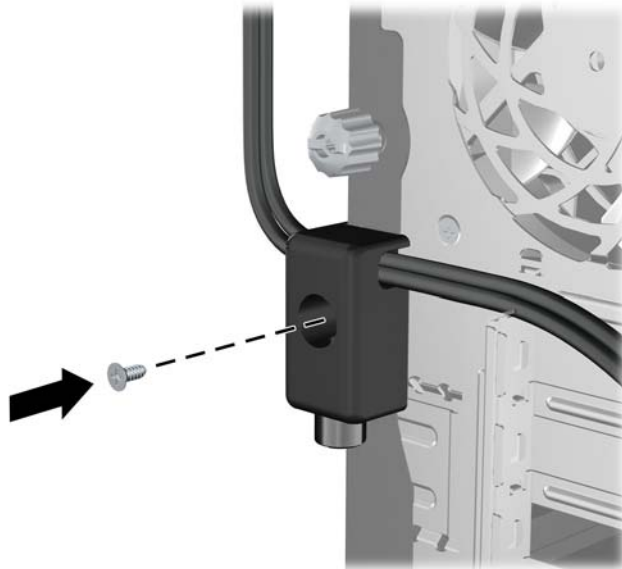
5. Provucite kablove tastature i miša kroz bravu kućišta računara.

Slika 2-38 Provlačenje kablova za tastaturu i miša



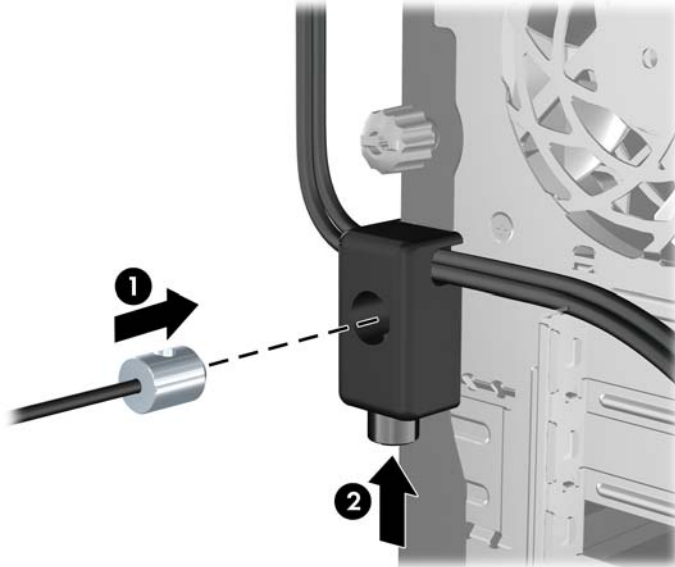
6. Pričvrstite bravu za kućište koristeći dostavljene zavrtnje.

Slika 2-39 Učvršćivanje brave za kućište



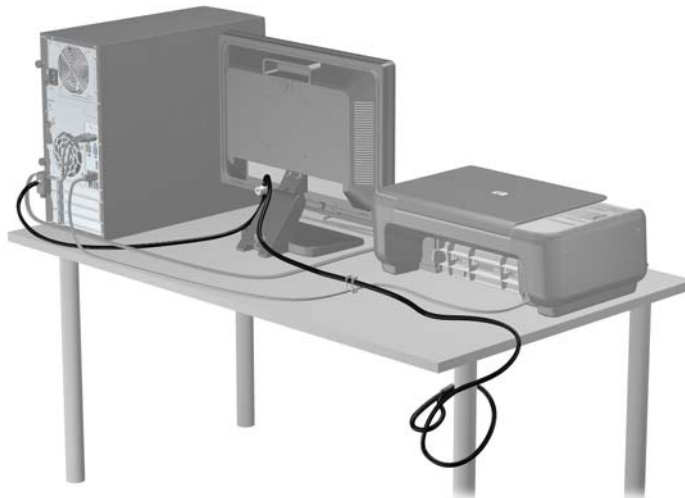
7. Ukopčajte kraj sigurnosnog kabla sa priključkom u bravu (1) i pritisnite dugme (2) da biste zaključali bravu. Da biste otključali bravu, koristite dostavljeni ključ.

Slika 2-40 Zaključavanje brave



8. Kada završite, svi uređaji na radnoj stanici biće obezbeđeni.

Slika 2-41 Obezbeđena radna stanica



Obezbeđivanje prednje maske

Prednju masku možete da zaključate tako što ćete ugraditi sigurnosni zavrtnj dobijen od HP-a. Da biste ugradili sigurnosni zavrtnj:

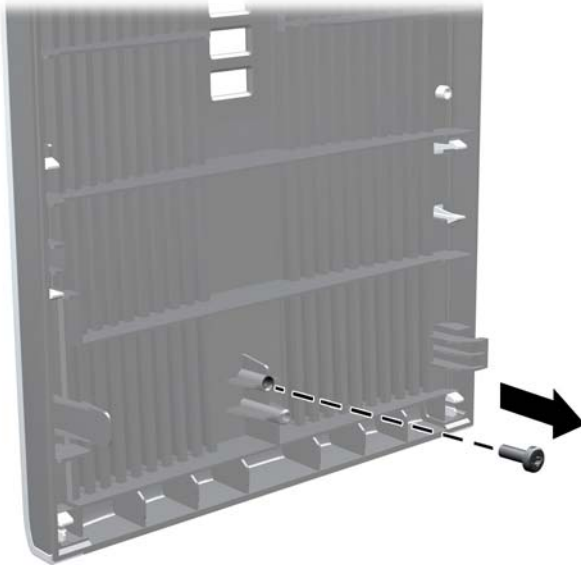
1. Uklonite/deaktivirajte sve bezbednosne uređaje koji brane otvaranje računara.
2. Uklonite iz računara sve izmenljive medije, kao što su kompakt diskovi ili USB fleš diskovi.
3. Pravilno isključite računar kroz operativni sistem, a onda isključite sve spoljašnje uređaje.

4. Iskopčajte kabl za napajanje iz zidne utičnice i iskopčajte sve spoljne uređaje.

⚠ OPREZ: Bez obzira na to da li je računar isključen ili nije, napona uvek ima na sistemskoj ploči sve dok je sistem povezan sa aktivnom utičnicom naizmenične struje. Morate da iskopčate kabl za napajanje da biste izbegli oštećenje unutrašnjih komponenti.

5. Uklonite pristupnu ploču i prednju masku.
6. Uklonite bezbednosni zavrtnj sa unutrašnje strane prednje maske.

Slika 2-42 Uklanjanje zavrtnja koji obezbeđuje prednju masku



7. Vratite prednju masku.
8. Ugradite zavrtnj kroz unutrašnji deo prednje strane kućišta u prednju masku. Rupica za zavrtnj nalazi se pri sredini desne ivice kućišta, između odeljka za čvrsti disk i zvučnika.

Slika 2-43 Ugradnja sigurnosnog zavrtnja prednje maske



9. Vratite pristupnu ploču.

10. Ponovo ukopčajte kabl za napajanje i uključite računar.
11. Zaključajte sve bezbednosne uređaje koji su bili deaktivirani pri uklanjanju pristupne ploče.

3 Nadogradnja hardvera za Small Form Factor (SFF) računar

Funkcije za lakše servisiranje

Računar poseduje funkcije koje omogućavaju laku nadogradnju i servisiranje. Za većinu postupaka ugradnje opisanih u ovom poglavlju nisu potrebne nikakvi alati.

Poruke upozorenja i opreza

Pre izvođenja nadogradnje obavezno pročitajte sva primenljiva uputstva, poruke opreza i upozorenja u ovom vodiču.

⚠ UPOZORENJE! Da biste smanjili rizik ozleđivanja od strujnog udara, toplih površina ili požara:

Iskopčajte kabl za napajanje iz zidne utičnice i neka se unutrašnje sistemske komponente ohlade pre nego što ih dodirnete.

Nemojte ukopčavati telekomunikacione ili telefonske konektore u prihvatnike kontrolera mrežnog interfejsa (NIC).

Nemojte da deaktivirate priključak za uzemljenje kabla za napajanje. Priključak za uzemljenje ima važnu bezbednosnu ulogu.

Priključite kabl za napajanje u uzemljenu utičnicu kojoj lako možete pristupiti u svakom trenutku.

Da biste umanjili rizik od ozbiljnih povreda, pročitajte *vodič za bezbednost i udobnost*. On opisuje pravilno postavljanje radne stanice, držanje tela, zdravstvene i radne navike korisnika računara, i daje važne informacije o električnoj i mehaničkoj bezbednosti. Ovaj vodič se nalazi na veb adresi <http://www.hp.com/ergo>.

⚠ UPOZORENJE! Unutra se nalaze pokretni i delovi pod naponom.

Razdvojte napajanje od opreme pre uklanjanja oklopa.

Zamenite i učvrstite oklop pre ponovnog pobuđivanja opreme.

⚠ OPREZ: Statički elektricitet može oštetiti električne komponente računara ili opcionalnu opremu. Pre nego što počnete sa ovim procedurama, proverite da li ste oslobodili statički elektricitet tako što ćete nakratko dodirnuti uzemljeni metalni predmet. Pogledajte [Elektrostatičko pražnjenje na stranici 100](#) za više informacija.

Kada je računar ukopčan u izvor napajanja naizmeničnom strujom, sistemska ploča je uvek pod naponom. Morate da iskopčate kabl za napajanje iz izvora napajanja pre otvaranja računara da biste sprečili oštećenje unutrašnjih komponenti.

Uklanjanje ploče za pristup računaru

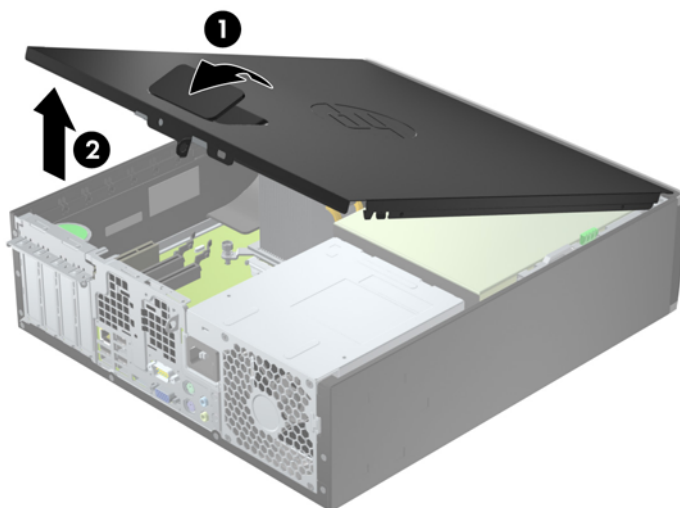
Da biste pristupili unutrašnjim komponentama, morate da uklonite pristupnu ploču:

1. Uklonite/deaktivirajte sve bezbednosne uređaje koji brane otvaranje računara.
2. Uklonite iz računara sve izmenljive medije, kao što su kompak diskovi ili USB fleš diskovi.
3. Pravilno isključite računar kroz operativni sistem, a onda isključite sve spoljašnje uređaje.
4. Iskopčajte kabl za napajanje iz zidne utičnice i iskopčajte sve spoljne uređaje.

⚠ OPREZ: Bez obzira na to da li je računar isključen ili nije, napona uvek ima na sistemskoj ploči sve dok je sistem povezan sa aktivnom utičnicom naizmenične struje. Morate da iskopčate kabl za napajanje da biste izbegli oštećenje unutrašnjih komponenti.

5. Ako je računar postavljen na postolje, skinite ga sa postolja i položite.
6. Podignite ručicu na pristupnoj ploči (1), a zatim skinite pristupnu ploču s računara (2).

Slika 3-1 Uklanjanje pristupne ploče računara



Zamena ploče za pristup računaru

Uvucite prednju ivicu pristupne ploče pod ivicu prednje strane kućišta (1), a zatim zadnji kraj pristupne ploče pritisnite tako uđe u svoje ležište na kućištu (2).

Slika 3-2 Vraćanje pristupne ploče računara

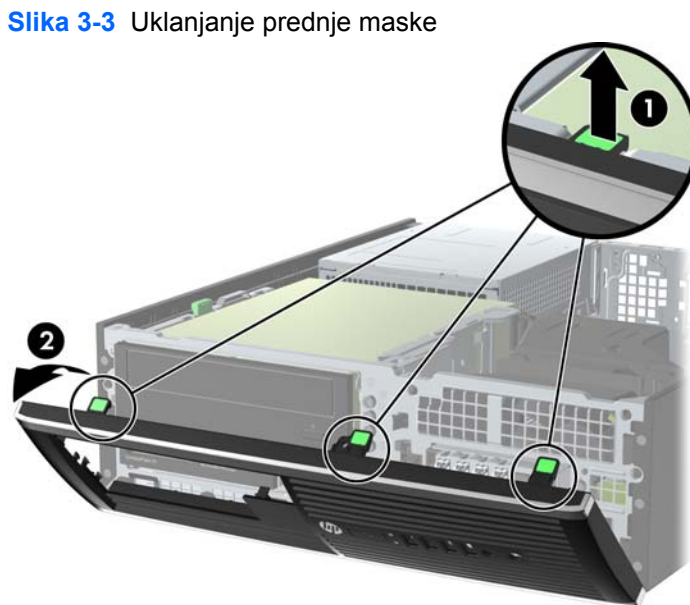


Uklanjanje prednje maske

1. Uklonite/isključite sve sigurnosne uređaje koji sprečavaju otvaranje računara.
2. Uklonite iz računara sve izmenljive medije, kao što su kompakt diskovi ili USB fleš diskovi.
3. Ugasite računar na ispravan način iz operativnog sistema, a zatim isključite sve spoljašnje uređaje.
4. Izvucite kabl za napajanje iz električne utičnice i iskopčajte sve spoljašnje uređaje.

⚠ OPREZ: Bez obzira na to da li je računar uključen, na matičnoj ploči ima električnog napona sve dok je sistem uključen u aktivnu utičnicu naizmenične struje. Morate da izvučete kabl za napajanje da bi se izbeglo oštećenje unutrašnjih komponenti računara.

5. Ako je računar postavljen na postolje, skinite ga sa postolja i položite.
6. Uklonite pristupnu ploču računara.
7. Dignite tri jezička na ivici maske (1), a zatim odvojite masku od kućišta (2).



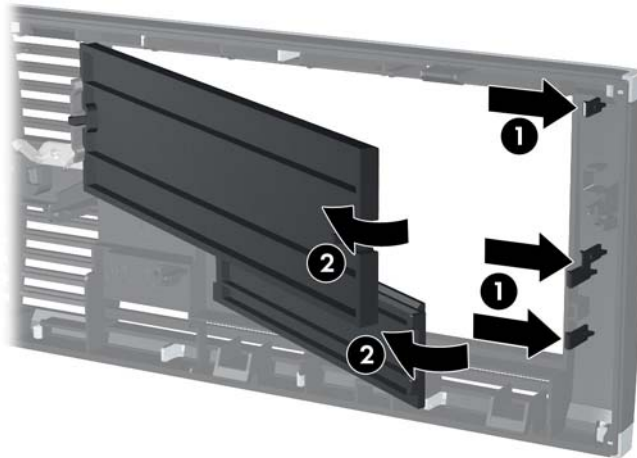
Slika 3-3 Uklanjanje prednje maske

Uklanjanje ravnih maski

Na nekim modelima postoje ravne maske koje pokrivaju ležišta disk jedinica od 3,5 inča i 5,25 inča koje moraju biti uklonjene pre instaliranja disk jedinice. Da biste uklonili ravnu masku:

1. Uklonite pristupnu ploču i prednju masku.
2. Da biste uklonili ravnu masku, otkočite dva jezička koji na ivici sa desne strane drže ravnu masku (1) i povucite ravnu masku unazad i nadesno da biste je uklonili (2).

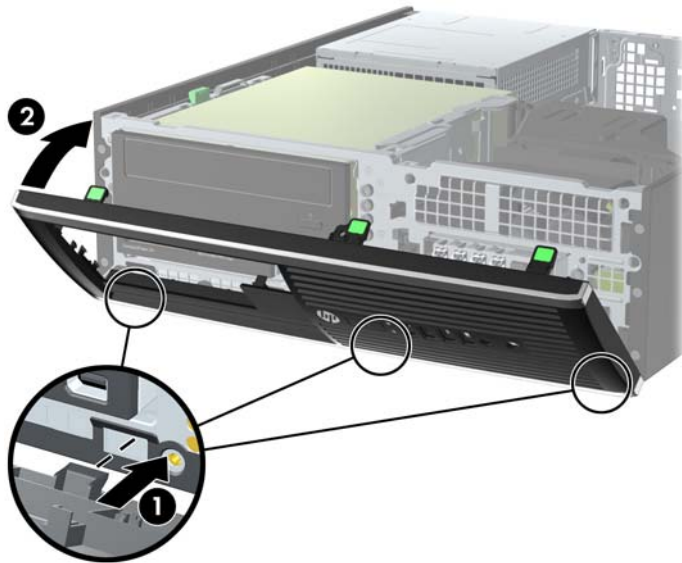
Slika 3-4 Uklanjanje prazne maske



Vraćanje prednje maske

Tri kvačice sa donje strane maske umetnite u pravougle otvore na kućištu (1), a zatim namaknite gornju stranu maske na kućište (2) tako da uđe u svoje ležište.

Slika 3-5 Vraćanje prednje maske



Promena konfiguracije sa desktop računara na računar sa visokim kućištem

Računar Small Form Factor može se koristiti u vertikalnom položaju, uz dodatak vertikalnog postolja, koje se može kupiti od HP-a.

1. Uklonite/isključite sve sigurnosne uređaje koji sprečavaju otvaranje računara.
2. Uklonite iz računara sve izmenljive medije, kao što su kompakt diskovi ili USB fleš diskovi.
3. Ugasite računar na ispravan način iz operativnog sistema, a zatim isključite sve spoljašnje uređaje.
4. Izvucite kabl za napajanje iz električne utičnice i iskopčajte sve spoljašnje uređaje.

⚠ OPREZ: Bez obzira na to da li je računar uključen, na matičnoj ploči ima električnog napona sve dok je sistem uključen u aktivnu utičnicu naizmjenične struje. Morate da izvučete kabl za napajanje da bi se izbeglo oštećenje unutrašnjih komponenti računara.

5. Okrenite računar desnom stranom naniže i postavite računar na dodatno postolje.

Slika 3-6 Promena iz horizontalnog u vertikalni položaj



📝 NAPOMENA: Za stabilizaciju računara u vertikalnom položaju HP preporučuje upotrebu opcionalnog postolja za kućište.

6. Ponovo ukopčajte kabl za napajanje i sve spoljne uređaje, a zatim uključite računar.

📝 NAPOMENA: Obezbedite najmanje 10,2 centimetra (4 inča) čistog i neometanog prostora sa svih strana računara.

7. Zaključajte sve bezbednosne uređaje koji su bili deaktivirani pri uklanjanju pristupne ploče.

Veze sistemske ploče

Pogledajte sledeće slike i tabelu da biste identifikovali konektore sistemske ploče za svoj model.

Slika 3-7 Veze na sistemskoj ploči

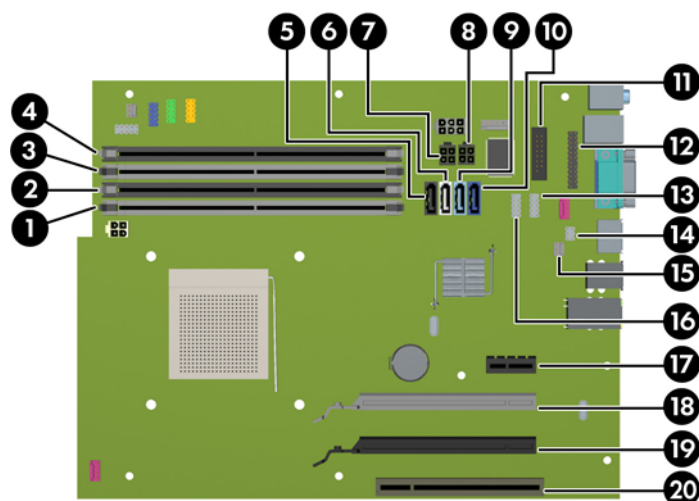


Tabela 3-1 Veze na sistemskoj ploči

Br.	Konektori sistemske ploče	Oznaka sistemske ploče	Boja	Komponenta
1	DIMM4 (kanal A)	DIMM4	bela	Memorijski modul
2	DIMM3 (kanal A)	DIMM3	crni	Memorijski modul
3	DIMM2 (kanal B)	DIMM2	bela	Memorijski modul
4	DIMM1 (kanal B)	DIMM1	crni	Memorijski modul
5	eSATA	ESATA	crni	Kabl adaptera za eSATA
6	SATA 2.0	SATA2	bela	Prva optička disk jedinica
7	Napajanje	SATAS_PWR2	crni	(neupotrebljena)
8	Napajanje	SATAS_PWR1	crni	SATA optičke i čvrste disk jedinice
9	SATA 3.0	SATA1	svetlo plava	Sekundarni čvrsti disk
10	SATA 3.0	SATA0	tamno plava	Prvi čvrsti disk
11	Serijski port	COMB	crni	Serijski port
12	Paralelni port	PAR	crni	Paralelni port
13	USB	MEDIA2	crni	Drugi čitač medijskih kartica
14	Brava poklopca	HLCK	crni	USB uređaj kao što je čitač medijskih kartica
15	Senzor poklopca	HSENSE	bela	Senzor poklopca
16	USB	MEDIA	crni	USB uređaj kao što je čitač medijskih kartica
17	PCI Express x1	X1PCIEXP1	crni	Kartica za proširenje

Tabela 3-1 Veze na sistemskoj ploči (nastavljeno)

Br.	Konektori sistemske ploče	Oznaka sistemske ploče	Boja	Komponenta
18	PCI Express x16 slot koji je prilagođen kao x4 slot	X4PCIEXP	bela	Kartica za proširenje
19	PCI Express x16	X16PCIEXP	crni	Kartica za proširenje
20	PCI	PCI1	bela	Kartica za proširenje

Instaliranje dodatne memorije

Računar je opremljen DIMM (dual inline memory) modulima DDR3-SDRAM (double data rate 3 synchronous dynamic random access) memorije.

DIMM moduli

U priključke za memoriju na sistemskoj ploči mogu se umetnuti najviše četiri DIMM modula koji ispunjavaju industrijske standarde. U ovim priključcima za memoriju unapred je ugrađen najmanje jedan DIMM modul. Za postizanje maksimalne memorijske podrške možete popuniti sistemsku ploču sa najviše 32 GB memorije podešene u dvokanalnom režimu visokih performansi.

DIMM moduli DDR3-SDRAM memorije

⚠ OPREZ: Ovaj proizvod NE podržava DDR3 Ultra Low Voltage (DDR3U) memoriju. Procesor nije kompatibilan sa DDR3U memorijom pa ako na sistemsku ploču priključite DDR3U memoriju, to može dovesti do fizičkog oštećenja DIMM-a ili kvara sistema.

Da bi sistem pravilno funkcionisao, potrebno je da DIMM moduli DDR3-SDRAM memorije budu:

- standardni 240-pinski
- nebaferovani, bez ECC funkcije, usaglašen sa PC3-PC12800 DDR3-1600 MHz
- 1,35 voltni ili 1,5 voltni DDR3/DDR3L-SDRAM DIMM moduli

DIMM moduli DDR3-SDRAM memorije takođe moraju:

- podržava CAS kašnjenje 11 DDR3 1600 Mhz (11-11-11 tempiranje)
- da sadrže obavezne JEDEC SPD informacije

Pored toga, računar još podržava:

- memorijske tehnologije koje nisu ECC od 512 Mbit, 1 Gbit, 2 Gbit, 4 Gbit i 8 G Gbit
- jednostrane i dvostrane DIMM module
- DIMM module konstruisane sa x8 i x16 DDR uređajima DIMM moduli konstruisani sa x4 SDRAM-om nisu podržani

📝 NAPOMENA: Sistem neće raditi pravilno ukoliko ugradite nepodržane DIMM module.

Popunjavanje DIMM utičnica

Postoje četiri priključka za DIMM module na sistemskoj ploči, sa dva priključka po kanalu. Priključci su označeni sa DIMM1, DIMM2, DIMM3 i DIMM4. Priključci DIMM1 i DIMM2 rade u memorijskom kanalu B. Priključci DIMM3 i DIMM4 rade u memorijskom kanalu A.

U zavisnosti od toga kako su DIMM moduli instalirani, sistem će automatski raditi u jednokanalnom, dvokanalnom ili fleksibilnom režimu.



NAPOMENA: Konfiguracije memorije za jedan kanal i neusaglašen dvojni kanal dovešće do loše grafičke performanse.

- Sistem će raditi u jednokanalnom režimu, ako su DIMM utičnice popunjene u samo jednom kanalu.
- Sistem će raditi u režimu dvostrukog kanala viših performansi ako je ukupni kapacitet memorije DIMM modula u kanalu A jednak ukupnom kapacitetu memorije DIMM modula u kanalu B. Tehnologija i širina uređaja može da se razlikuje od kanala do kanala. Na primer, ako su u kanalu A ugrađena dva DIMM modula od 1 GB, a u kanalu B jedan DIMM modul od 2 GB, sistem će raditi u režimu dvostrukog kanala.
- Sistem će raditi u fleksibilnom režimu ako ukupni kapacitet memorije DIMM modula u kanalu A nije jednak ukupnom kapacitetu memorije DIMM modula u kanalu B. U fleksibilnom režimu onaj kanal u koji je ugrađena najmanja memorija opisuje ukupnu količinu memorije dodeljene dvostrukom kanalu, a ostatak je dodeljen jednostrukom kanalu. Radi postizanja optimalne brzine kanali bi trebalo da budu usklađeni tako da najveća memorija bude podeljena između dva kanala. Ako jedan kanal ima više memorije nego drugi, veća memorija bi trebalo da bude dodeljena kanalu A. Na primer, ako ste u priključke ugradili jedan DIMM modul od 2 GB, i tri DIMM modula od 1 GB, u kanalu A trebalo bi da bude DIMM od 2 GB i jedan DIMM od 1 GB, a u kanalu B druga dva DIMM modula od 1 GB. Sa ovakvom konfiguracijom 4 GB će se pokretati kao dvostruki kanal, a 1 GB kao jednostruki kanal.
- U bilo kojem režimu, maksimalna brzina rada određena je najsporijim DIMM modulom u sistemu.

Instaliranje DIMM modula



OPREZ: Pre dodavanja ili uklanjanja memorijskih modula, morate iskopčati kabl za napajanje i sačekati oko 30 sekundi dok napajanje ne prestane. Bez obzira na to da li je računar isključen ili nije, napona uvek ima u memorijskim modulima sve dok je računar povezan sa aktivnom utičnicom naizmenične struje. Dodavanje ili uklanjanje memorijskih modula dok ima napona može izazvati nepopravljivo oštećenje memorijskih modula ili sistemske ploče.

Priključci memorijskog modula imaju pozlaćene metalne kontakte. Pri nadogradnji memorije, veoma je važno da se koriste memorijski moduli sa pozlaćenim metalnim kontaktima radi sprečavanja korozije i/ili oksidacije koja nastaje kada se nepomirljivi metali spoje jedan sa drugim.

Statički elektricitet može oštetiti elektronske komponente računara ili opcionalne kartice. Pre nego što počnete sa ovim procedurama, proverite da li ste oslobodili statički elektricitet tako što ćete nakratko dodirnuti uzemljeni metalni predmet. Za više informacija pogledajte [Elektrostatičko pražnjenje na stranici 100](#).

Pri rukovanju sa memorijskim modulom pazite da ne dodirujete ikakve kontakte. Tako nešto može da ošteti modul.

1. Uklonite/deaktivirajte sve bezbednosne uređaje koji brane otvaranje računara.
2. Uklonite iz računara sve izmenljive medije, kao što su kompakt diskovi ili USB fleš diskovi.

3. Pravilno isključite računar kroz operativni sistem, a onda isključite sve spoljašnje uređaje.
4. Iskopčajte kabl za napajanje iz zidne utičnice i iskopčajte sve spoljne uređaje.

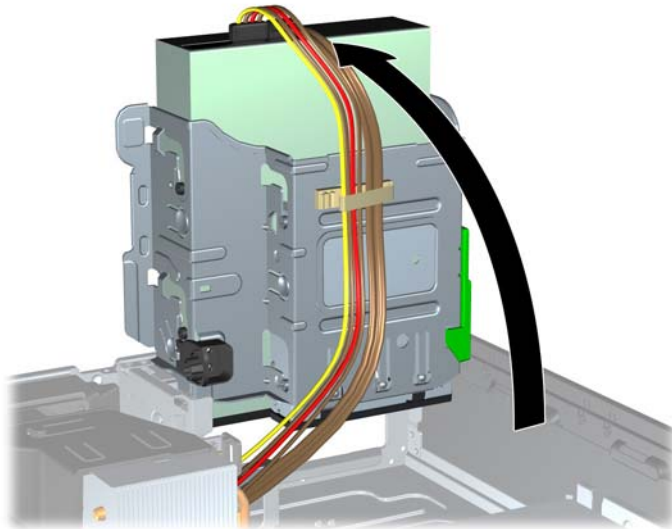
⚠ OPREZ: Pre dodavanja ili uklanjanja memorijskih modula, morate iskopčati kabl za napajanje i sačekati oko 30 sekundi dok napajanje ne prestane. Bez obzira na to da li je računar isključen ili nije, napona uvek ima u memorijskim modulima sve dok je računar povezan sa aktivnom utičnicom naizmenične struje. Dodavanje ili uklanjanje memorijskih modula dok ima napona može izazvati nepopravljivo oštećenje memorijskih modula ili sistemske ploče.

5. Ako je računar na postolju, spustite ga sa postolja.
6. Uklonite pristupnu ploču računara.

⚠ UPOZORENJE! Da biste smanjili rizik ozleđivanja od toplih površina, dozvolite da se unutrašnje sistemske komponente ohlade pre nego što ih dodirnete.

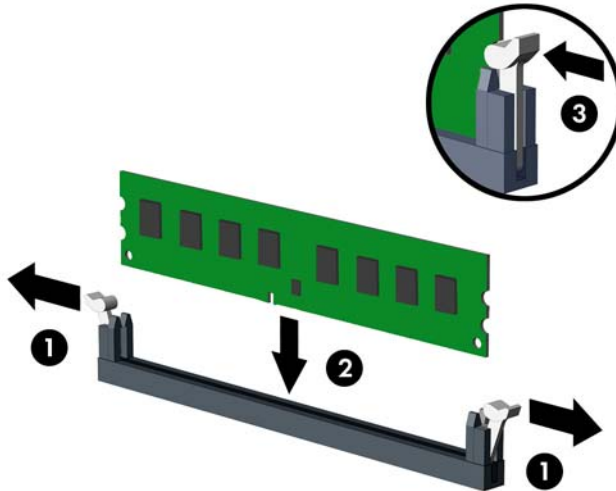
7. Okrenite naviše kućište odeljka za unutrašnju disk jedinicu da biste pristupili priključcima za memorijske module na sistemskoj ploči.

Slika 3-8 Okretanje kaveza uređaja naviše



8. Otvorite obe reze priključka memorijskog modula (1), i umetnite modul u priključak (2).

Slika 3-9 Instaliranje DIMM modula



NAPOMENA: Memorijski modul može da se instalira samo na jedan način. Uskladite zarez na modulu sa jezičkom na priključku memorije.

Popunite crne DIMM priključke pre belih DIMM priključaka.


Za optimalan rad popunite priključke tako da kapacitet memorije bude što je više moguće jednako raspodeljen između kanala A i kanala B. Pogledajte [Popunjavanje DIMM utičnica na stranici 58](#) za više informacija.

9. Gurnite modul u priključak i proverite da li je modul dobro utaknut i da li je postavljen na mesto. Proverite da li su reze u zatvorenom položaju (3).
10. Ponovite korake 8 i 9 za instalaciju dodatnih modula.
11. Vratite pristupnu ploču.
12. Ako je računar bio na postolju, vratite postolje.
13. Ponovo ukopčajte kabl za napajanje i uključite računar.
14. Zaključajte sve bezbednosne uređaje koji su bili deaktivirani pri uklanjanju pristupne ploče.

Računar će automatski prepoznati dodatnu memoriju kada ga sledeći put priključite na električno napajanje.

Uklanjanje ili instaliranje kartice za proširenje

Računar ima jedan PCI konektor za proširenje, jedan PCI Express x1 konektor za proširenje, jedan PCI Express x16 konektor za proširenje i jedan PCI Express x16 konektor za proširenje koji je prebačen na niži x4 slot.


 **NAPOMENA:** Utori za PCI i PCI Express podržavaju samo niskoprofilne kartice.

U utor tipa PCI Express x16 možete da ugradite karticu za proširenje PCI Express x1, x4, x8 ili x16.

Za konfiguracije dvojnih grafičkih kartica, prva (primarna) kartica mora da bude instalirana u PCI Express x16 slotu koji nije prebačen na niži x4.

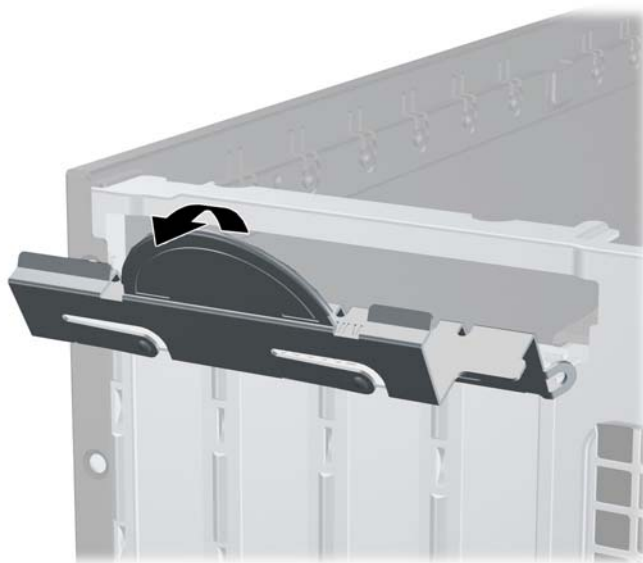
Da biste uklonili, vratili ili dodali karticu za proširenje:

1. Uklonite/deaktivirajte sve bezbednosne uređaje koji brane otvaranje računara.
2. Uklonite iz računara sve izmenljive medije, kao što su kompaktni diskovi ili USB fleš diskovi.
3. Pravilno isključite računar kroz operativni sistem, a onda isključite sve spoljašnje uređaje.
4. Iskopčajte kabl za napajanje iz zidne utičnice i iskopčajte sve spoljne uređaje.


 **OPREZ:** Bez obzira na to da li je računar isključen ili nije, napona uvek ima na sistemskoj ploči sve dok je sistem povezan sa aktivnom utičnicom naizmjenične struje. Morate da iskopčate kabl za napajanje da biste izbegli oštećenje unutrašnjih komponenti.

5. Ako je računar na postolju, spustite ga sa postolja.
6. Uklonite pristupnu ploču računara.
7. Pronađite odgovarajući slobodni priključak za proširenje na sistemskoj ploči i odgovarajući utor za proširenje na poleđini kućišta računara.
8. Otvorite rezu koja zadržava i učvršćuje poklopac PCI utora tako što ćete podignuti zeleni jezičak na rezi i okrenuti rezu.

Slika 3-10 Otvaranje držača utora za proširenje

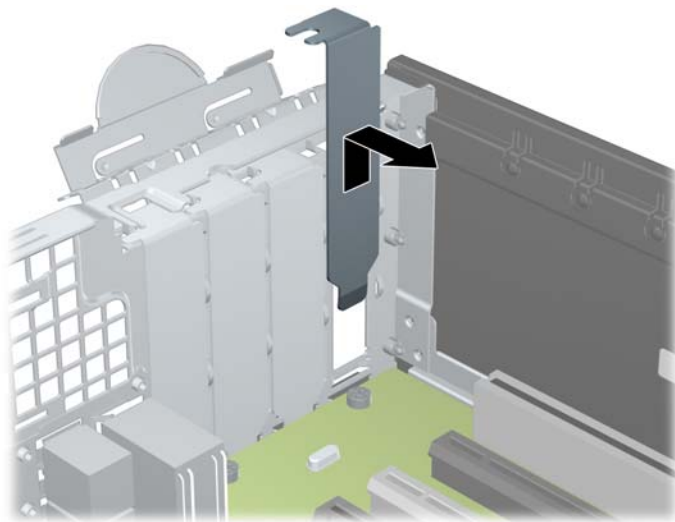


9. Pre instaliranja kartice za proširenje, uklonite poklopac utora za proširenje ili postojeću karticu za proširenje.

 **NAPOMENA:** Pre uklanjanja ugrađene kartice za proširenje, iskopčajte sve kablove koji su povezani sa karticom za proširenje.

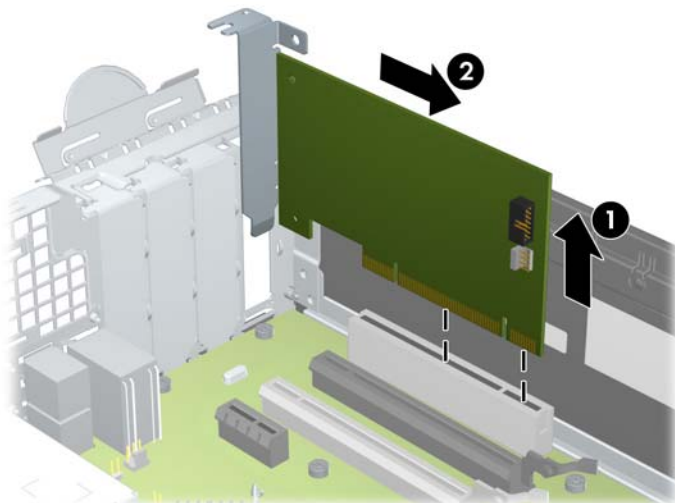
- a. Ako instalirate karticu za proširenje u slobodan priključak, uklonite odgovarajući poklopac utora za proširenje na poleđini kućišta. Povucite poklopac utora pravo nagore, a zatim iz unutrašnjosti kućišta.

Slika 3-11 Uklanjanje poklopca utora kartice za proširenje



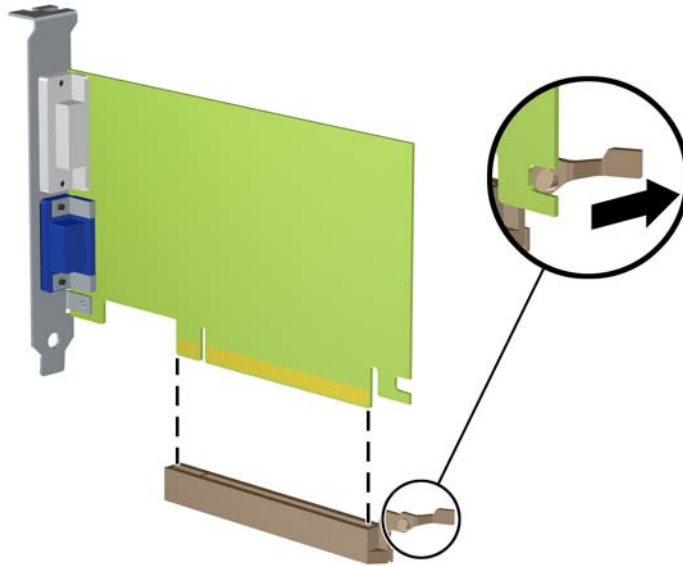
- b. Ako uklanjate standardnu PCI karticu ili PCI Express x1 karticu, uhvatite karticu za oba kraja i pažljivo je klimajte napred-nazad dok se konektori ne oslobode iz priključka. Povucite karticu za proširenje pravo nagore iz priključka (1), a zatim iz unutrašnjosti kućišta kako biste je odvojili od okvira kućišta (2). Pazite da ne ogrebete karticu o druge komponente.

Slika 3-12 Uklanjanje standardne PCI kartice za proširenje



- c. Ako uklanjate PCI Express x16 karticu, povucite držač na poleđini priključka za proširenje od kartice i pažljivo klimajte karticu napred-nazad dok se konektori ne oslobode iz utičnice. Povucite karticu za proširenje pravo nagore iz priključka, a zatim iz unutrašnjosti kućišta kako biste je odvojili od okvira kućišta. Pazite da ne ogrebite karticu o druge komponente.

Slika 3-13 Uklanjanje PCI Express x16 kartice za proširenje

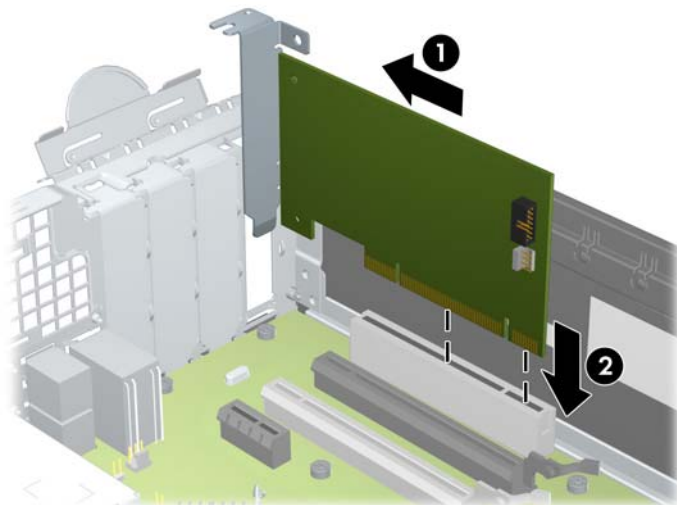



10. Uklonjenu karticu čuvajte u kutiji sa antistatičkom zaštitom.
11. Ako ne instalirate novu karticu za proširenje, instalirajte poklopac utora za proširenje da biste zatvorili otvoreni utor.

⚠ OPREZ: Nakon uklanjanja kartice za proširenje, morate da je zamenite sa novom karticom ili poklopcem utora za proširenje radi pravilnog hlađenja unutrašnjih komponenti tokom rada.

12. Da biste ugradili novu karticu za proširenje, držite karticu direktno iznad priključka za proširenje na sistemskoj ploči, a zatim pomerite karticu prema zadnjem delu kućišta (1) tako da se nosač na kartici poravna sa otvorenim utorom na zadnjem delu kućišta. Pritisnite karticu pravo nadole u priključak za proširenje na sistemskoj ploči (2).

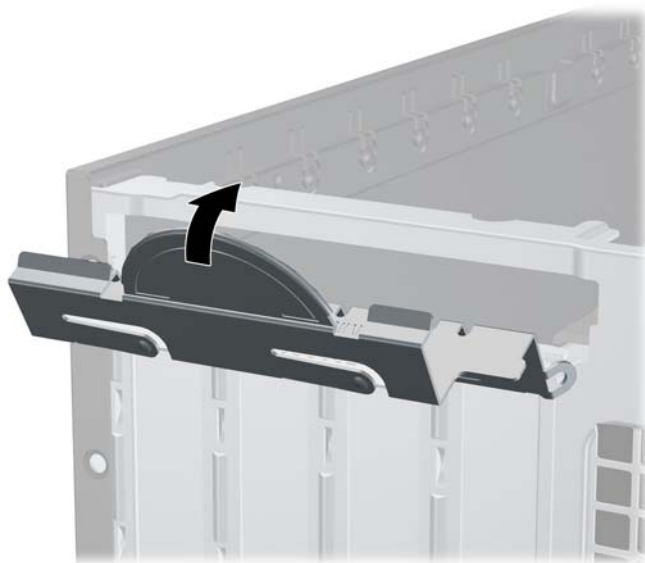
Slika 3-14 Ugradnja kartice za proširenje



 **NAPOMENA:** Pri instaliranju kartice za proširenje, čvrsto pritisnite karticu kako bi se ceo konektor pravilno smestio u utor kartice za proširenje.

13. Zarotirajte rezu za zadržavanje poklopca utora nazad na mesto da biste učvrstili karticu za proširenje.

Slika 3-15 Zatvaranje utora za proširenje



14. Povežite spoljne kablove sa instaliranom karticom, po potrebi. Povežite unutrašnje kablove sa sistemskom pločom, po potrebi.
15. Vratite pristupnu ploču računara.
16. Ako je računar bio na postolju, vratite postolje.

17. Ponovo ukopčajte kabl za napajanje i uključite računar.
18. Zaključajte sve bezbednosne uređaje koji su bili deaktivirani pri uklanjanju pristupne ploče.
19. Ponovo konfigurirajte računar ako je potrebno.

Pozicije disk jedinice

Slika 3-16 Položaji za uređaje

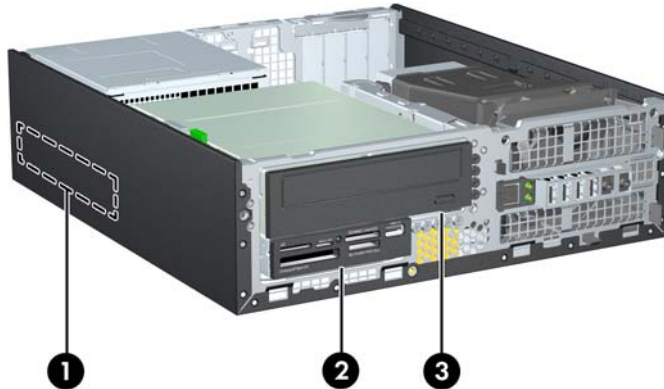


Tabela 3-2 Položaji za uređaje

1	3,5-inčno unutrašnje ležište za čvrsti disk
2	Ležište disk jedinice od 3,5 inča za opcionalne disk jedinice (prikazan je čitač medijskih kartica)
3	Ležište disk jedinice od 5,25 inča za opcionalne disk jedinice (prikazana je optička disk jedinica)

NAPOMENA: Raspored disk jedinica na vašem računaru može se razlikovati od prikazanog.

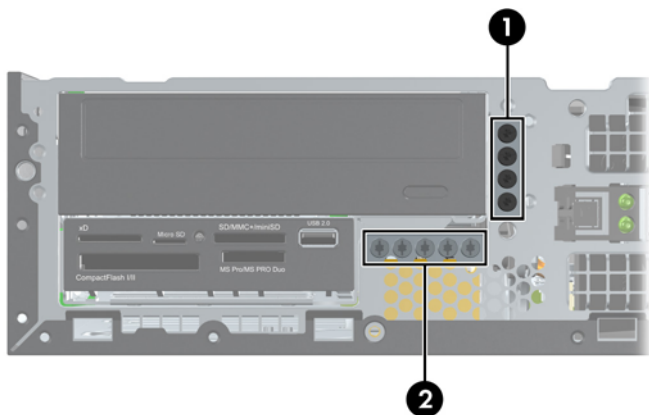
Da biste proverili vrstu i veličinu memorijskih uređaja ugrađenih na računaru, pokrenite program Computer Setup.

Instaliranje i uklanjanje disk jedinica

Kada priključujete disk jedinice, pratite sledeća uputstva:


- Primarni serijski čvrsti disk ATA (SATA) mora da bude povezan sa primarnim SATA priključkom teget boje na sistemskoj ploči za oznakom SATA0. Ukoliko dodajete drugi čvrsti disk, povežite ga sa svetlo-plavim priključkom na sistemskoj ploči sa oznakom SATA1.
- Povežite SATA optički uređaj sa belim SATA konektorom na matičnoj ploči označenim sa SATA2.
- Povežite kabl opcionalnog eSATA adaptera sa crnim SATA konektorom na matičnoj ploči sa oznakom ESATA.
- Povežite USB kabl čitača medijskih kartica sa USB konektorom na sistemskoj ploči koji ima oznaku MEDIA.
- Kabl za napajanje za SATA disk jedinice je trokraki kabl koji se priključuje na sistemsku ploču pri čemu je prvi konektor usmeren na pozadinu čvrstog diska, drugi na pozadinu disk jedinice od 3,5", a treći na pozadinu optičke disk jedinice od 5,25".
- Sistem ne podržava paralelne ATA (PATA) optičke disk jedinice ili PATA čvrste diskove.
- Morate da ušrafite vođice kako bi se disk jedinica pravilno postavila u svoj nosač i legla na mesto. HP je obezbedio dodatne vođice za odeljke za disk jedinice (pet standardnih zavrtnja 6-32 i četiri metrička zavrtnja M3), a oni se nalaze sa prednje strane kućišta, ispod prednje maske. Standardni zavrtnji 6-32 neophodni su za sekundarni čvrsti disk. Za sve ostale disk jedinice (osim za primarni čvrsti disk) koriste se metrički zavrtnji M3. HP-ovi metrički zavrtnji su crni, a HP-ovi standardni zavrtnji srebrnasti. Ako menjate primarni čvrsti disk, morate sa starog čvrstog diska da odšrafite četiri srebrnaste i plave izolacione vođice za montiranje tipa 6-32 i da ih zašrafite na novi čvrsti disk.

Slika 3-17 Gde se nalaze dodatne vođice



Br.	Vođica	Uređaj
1	Crni metrički zavrtnji tipa M3	Sve disk jedinice (osim primarnog i sekundarnog čvrstog diska)
2	Srebrnasti standardni zavrtnji tipa 6-32	Sekundarni čvrsti disk

Ukupno ima pet dodatnih srebrnastih standardnih zavrtnja tipa 6-32. Četiri se koriste kao vođice za sekundarni čvrsti disk. Peti se koristi za učvršćivanje maske (pogledajte [Obezbeđivanje prednje maske na stranici 87](#) za više informacija).

 **OPREZ:** Da biste sprečili gubitak rada i oštećenja računara ili disk jedinice:

Ako umećete ili uklanjate disk jedinicu, pravilno isključite operativni sistem, isključite računar i iskopčajte kabl za napajanje. Nemojte uklanjati disk jedinicu dok je računar u režimu pripravnosti.

Pre rukovanja sa disk jedinicom, proverite da li ste oslobodili statički elektricitet. Dok rukujete sa disk jedinicom, izbegavajte dodirivanje konektora. Za više informacija o sprečavanju elektrostatičkih oštećenja, pogledajte [Elektrostatičko pražnjenje na stranici 100](#).

Pažljivo rukujte disk jedinicom: Ne ispuštajte je.

Nemojte koristiti prekomernu silu pri umetanju disk jedinice.

Izbegavajte izlaganje čvrstog diska tečnostima, ekstremnim temperaturama ili proizvodima koji imaju magnetno polje, poput monitora ili zvučnika.

Ako disk jedinica mora da se šalje poštom, upakujte je u zaštitno pakovanje ili kovertu sa zaštitnom folijom i pošiljku označite sa „Lomljivo: Rukujte sa pažnjom“:

Uklanjanje disk jedinice od 5,25 inča iz njenog ležišta

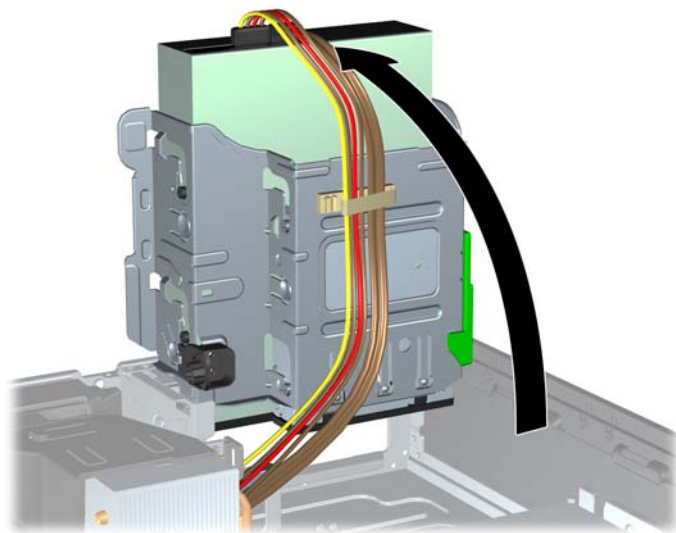
⚠ OPREZ: Svi prenosivi medijumi bi trebali da budu izvađeni iz disk jedinice pre njenog uklanjanja iz računara.

1. Uklonite/deaktivirajte sve bezbednosne uređaje koji brane otvaranje računara.
2. Uklonite iz računara sve izmenljive medije, kao što su kompakt diskovi ili USB fleš diskovi.
3. Pravilno isključite računar kroz operativni sistem, a onda isključite sve spoljašnje uređaje.
4. Iskopčajte kabl za napajanje iz zidne utičnice i iskopčajte sve spoljne uređaje.

⚠ OPREZ: Bez obzira na to da li je računar isključen ili nije, napona uvek ima na sistemskoj ploči sve dok je sistem povezan sa aktivnom utičnicom naizmjenične struje. Morate da iskopčate kabl za napajanje da biste izbegli oštećenje unutrašnjih komponenti.

5. Ako je računar na postolju, spustite ga sa postolja.
6. Uklonite pristupnu ploču računara.
7. Zarotirajte kavez uređaja u uspravan položaj.

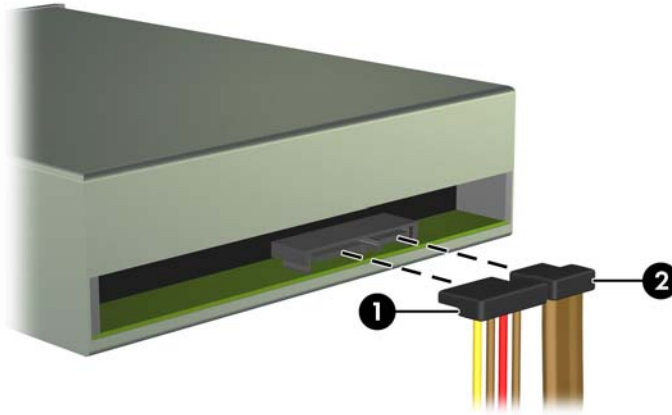
Slika 3-18 Okretanje kaveza uređaja naviše



8. Ako uklanjate optičku disk jedinicu, iskopčajte kabl za napajanje (1) i prenos podataka (2) sa zadnje strane optičke disk jedinice.

⚠ OPREZ: Pri iskopčavanju kablova povucite jezičak ili konektor umesto samog kabla da biste izbegli njegovo oštećenje.

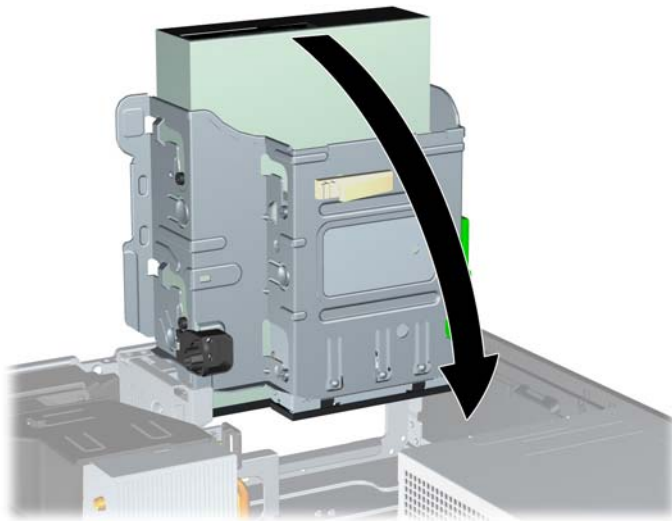
Slika 3-19 Iskopčavanje kablova za napajanje i prenos podataka



9. Okrenite kavez disk jedinice nadole do normalnog položaja.

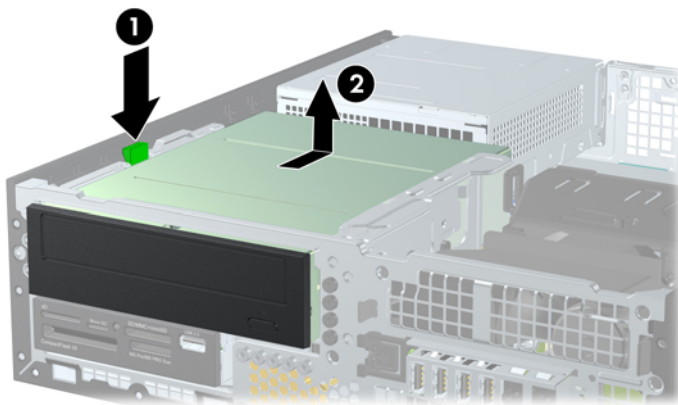
⚠ OPREZ: Pazite da ne priključite neki kabl ili žicu dok rotirate kavez uređaja prema dole.

Slika 3-20 Okretanje kaveza disk jedinice nadole



10. Pritisnite nadole zeleno dugme držača uređaja, koje se nalazi na njegovoj levoj strani, kako biste mogli da uklonite uređaj iz njegovog ležišta (1). Dok pritiskate dugme držača, pomerite uređaj unazad dok se ne zaustavi, zatim ga podignite i izvucite iz ležišta (2).

Slika 3-21 Uklanjanje disk jedinice od 5,25 inča




Ugradnja disk jedinice od 5,25 inča u ležište za disk jedinicu


1. Uklonite/deaktivirajte sve bezbednosne uređaje koji brane otvaranje računara.
2. Uklonite iz računara sve izmenljive medije, kao što su kompakt diskovi ili USB fleš diskovi.
3. Pravilno isključite računar kroz operativni sistem, a onda isključite sve spoljašnje uređaje.
4. Iskopčajte kabl za napajanje iz zidne utičnice i iskopčajte sve spoljne uređaje.

⚠ OPREZ: Bez obzira na to da li je računar isključen ili nije, napona uvek ima na sistemskoj ploči sve dok je sistem povezan sa aktivnom utičnicom naizmjenične struje. Morate da iskopčate kabl za napajanje da biste izbegli oštećenje unutrašnjih komponenti.

5. Ako je računar na postolju, spustite ga sa postolja.
6. Uklonite pristupnu ploču računara.
7. Ako ugrađujete disk jedinicu u odeljak koji je zatvoren ravnom maskom, uklonite prednju masku, a zatim uklonite ravnu masku. Pogledajte [Uklanjanje ravnih maski na stranici 52](#) za više informacija.

- U donje rupice sa obe strane disk jedinice ušrafite četiri metričke vođice tipa M3. HP je obezbedio četiri dodatne metričke vođice tipa M3, a nalaze se sa prednje strane kućišta, ispod prednje maske. Metričke vođice tipa M3 su crne boje. Sliku lokacije dodatnih metričkih vođica tipa M3 potražite u odeljku [Instaliranje i uklanjanje disk jedinica na stranici 66](#).

 **NAPOMENA:** Kada zamenjujete uređaj, premestite četiri metričke vođice tipa M3 sa starog uređaja na novi.

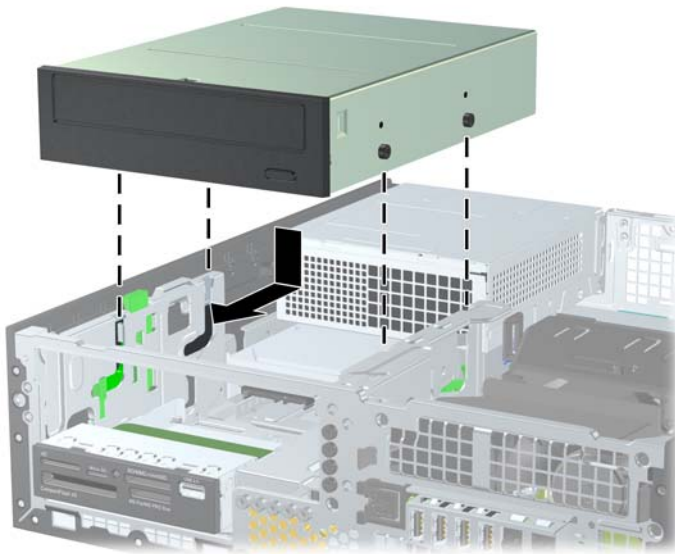
 **OPREZ:** Koristite samo zavrtnje dužine 5 mm kao vođice. Duži zavrtnji mogu da oštete unutrašnje komponente disk jedinice.

Slika 3-22 Nameštanje vodećih zavrtnja u optičku disk jedinicu



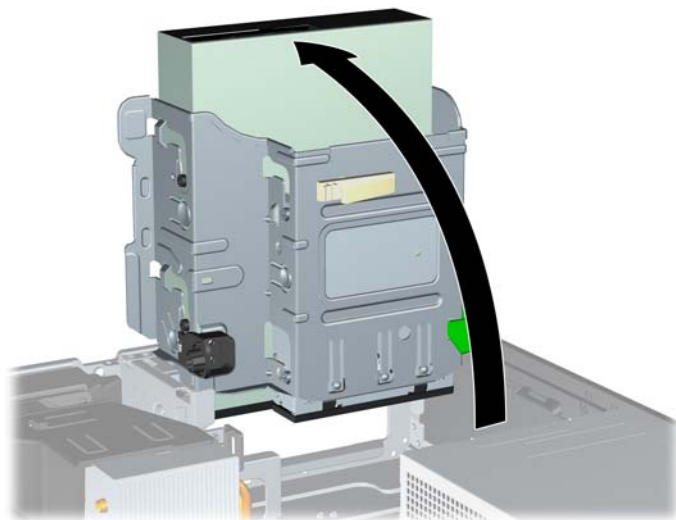
- Postavite vođice na uređaju u J-utore na ležištu za uređaj. Zatim povucite uređaj prema prednjoj strani računara dok ne uđe u ležište.

Slika 3-23 Ugradnja optičkog uređaja



10. Zarotirajte kavez uređaja u uspravan položaj.

Slika 3-24 Rotiranje kaveza uređaja nagore



11. Ukopčajte SATA kabl za prenos podataka u beli SATA konektor na matičnoj ploči označen sa SATA2.

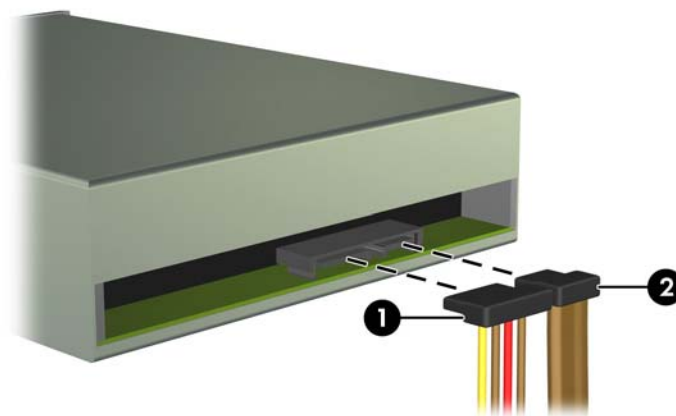
12. Provucite kabl za prenos podataka kroz vođice za kabl.

⚠ OPREZ: Postoje dve vođice za kablove koje sprečavaju da kavez ležišta ošteti kabl za prenos podataka kada se podiže ili spušta. Jedna se nalazi sa donje strane kaveza ležišta. Druga se nalazi na okviru kućišta ispod kaveza uređaja. Proverite da li kabl za prenos podataka prolazi kroz ove vođice pre nego što ga ukopčate u optičku jedinicu.

13. Ukopčajte kabl za napajanje (1) i kabl za prenos podataka (2) u zadnji deo optičkog uređaja.

📝 NAPOMENA: Kabl za napajanje za optičku disk jedinicu je trokraki kabl koji se sa systemske ploče usmerava na čvrsti disk, a zatim na pozadinu optičke disk jedinice.

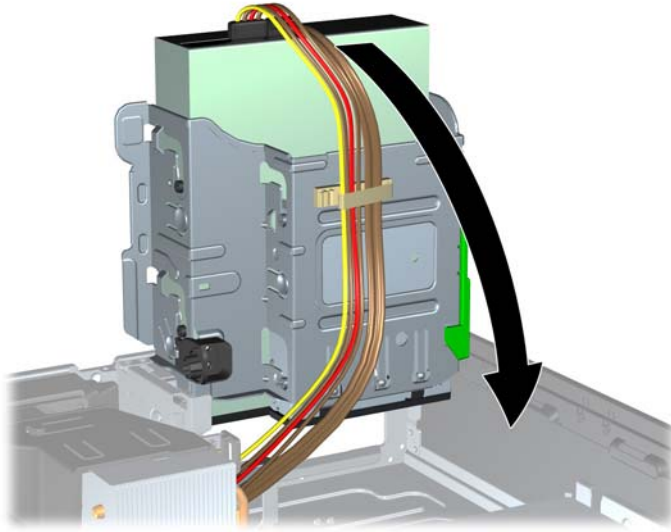
Slika 3-25 Povezivanje kablova za električno napajanje i za prenos podataka



14. Ponovo zarotirajte kavez uređaja nadole do normalnog položaja.

⚠ OPREZ: Pazite da ne prikleštite neki kabl ili žicu dok rotirate kavez uređaja prema dole.

Slika 3-26 Rotiranje kaveza uređaja nadole



15. Vratite na mesto prednju masku (ako ste je skinuli) i pristupnu ploču.
16. Ako je računar bio na postolju, vratite postolje.
17. Ponovo ukopčajte kabl za napajanje i uključite računar.
18. Zaključajte sve bezbednosne uređaje koji su bili otključani prilikom skidanja pristupne ploče.

Uklanjanje disk jedinice od 3,5 inča iz njenog ležišta

⚠ OPREZ: Pre uklanjanja uređaja iz računara, izvadite iz njega sve izmenljive medije.

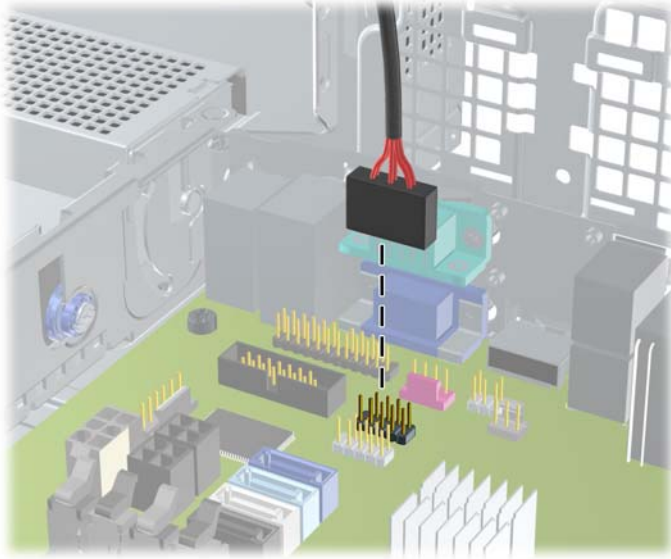
Disk jedinica od 3,5 inča nalazi se ispod disk jedinice od 5,25 inča. Disk jedinicu od 5,25 inča morate ukloniti pre uklanjanja disk jedinice od 3,5 inča.

1. Da biste uklonili disk jedinicu od 5,25 inča i pristupili disk jedinici od 3,5 inča, sledite proceduru opisanu u odeljku [Uklanjanje disk jedinice od 5,25 inča iz njenog ležišta na stranici 68](#).

⚠ OPREZ: Proverite da li je računar isključen i da li je kabl za napajanje iskopčan iz električne utičnice pre nego što nastavite.

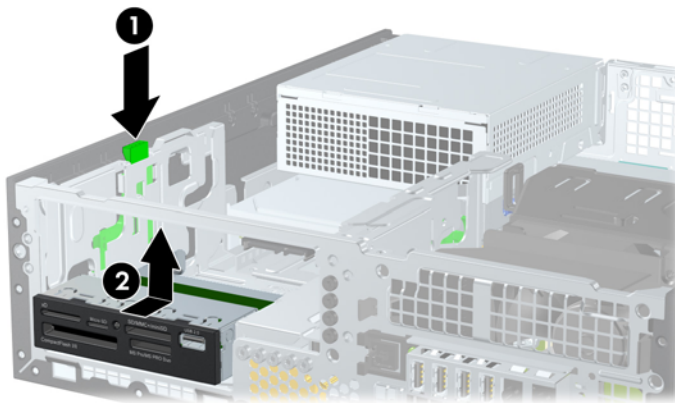
2. Iskopčajte kablove disk jedinice sa njene zadnje strane, ili, ako uklanjate čitač medijskih kartica, iskopčajte USB kabl sa sistemske ploče, kao što je prikazano na sledećoj slici.

Slika 3-27 Isključivanje USB kabla čitača medijskih kartica



3. Pritisnite nadole zeleno dugme držača uređaja, koje se nalazi na njegovoj levoj strani, kako biste mogli da uklonite uređaj iz njegovog ležišta (1). Dok pritiskate dugme držača, pomerite uređaj unazad dok se ne zaustavi, zatim ga podignite i izvucite iz ležišta (2).

Slika 3-28 Uklanjanje disk jedinice od 3,5 inča (prikazan je čitač medijskih kartica).



Instalacija disk jedinice od 3,5 inča u njeno ležište

Odeljak od 3,5 inča nalazi se ispod disk jedinice od 5,25 inča. Da biste ugradili disk jedinicu u odeljak od 3,5 inča:

NAPOMENA: Ugradite vođice da biste osigurali da uređaj bude ispravno postavljen u kavezu ležišta za uređaje i pričvršćen na svom mestu. Kompanija HP je obezbedila dodatne vođice za spoljna ležišta za jedinice (četiri standardna zavrtnja tipa 6-32 i četiri metrička zavrtnja tipa M3), koja su ugrađena sa prednje strane kućišta, ispod prednje maske. Sekundarni čvrsti disk koristi standardne zavrtnje tipa 6-32. Za sve ostale disk jedinice (osim za primarni čvrsti disk) koriste se metrički zavrtnji M3. Metrički zavrtnji tipa M3 koje je obezbedila kompanija HP su crne boje, a standardni zavrtnji tipa 6-32 koje je obezbedila kompanija HP su srebrne boje. Pogledajte odeljak [Instaliranje i uklanjanje disk jedinica na stranici 66](#) za sliku lokacija vođica.

1. Da biste uklonili disk jedinicu od 5,25 inča i pristupili odeljku za disk jedinicu od 3,5 inča, sledite proceduru opisanu u odeljku [Uklanjanje disk jedinice od 5,25 inča iz njenog ležišta na stranici 68](#).

OPREZ: Proverite da li je računar isključen i da li je kabl za napajanje iskopčan iz električne utičnice pre nego što nastavite.

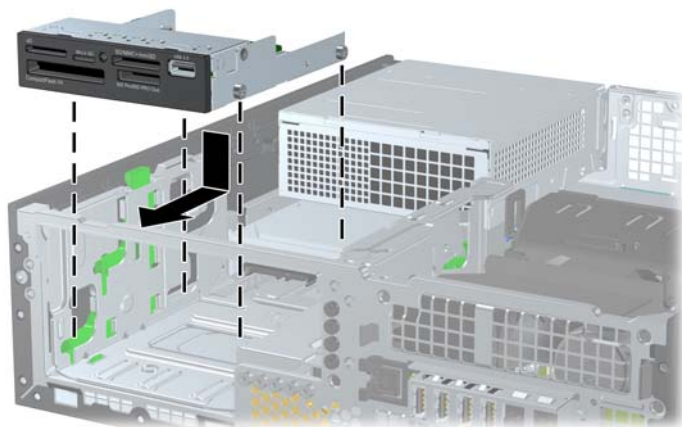
2. Ako ugrađujete disk jedinicu u odeljak koji je zatvoren ravnom maskom, uklonite prednju masku, a zatim uklonite ravnu masku. Pogledajte [Uklanjanje ravnih maski na stranici 52](#) za više informacija.
3. Postavite vodeće šrafove u rupe sa svake strane uređaja.

Slika 3-29 Instaliranje vodećih šrafova (prikazan je čitač medijskih kartica)



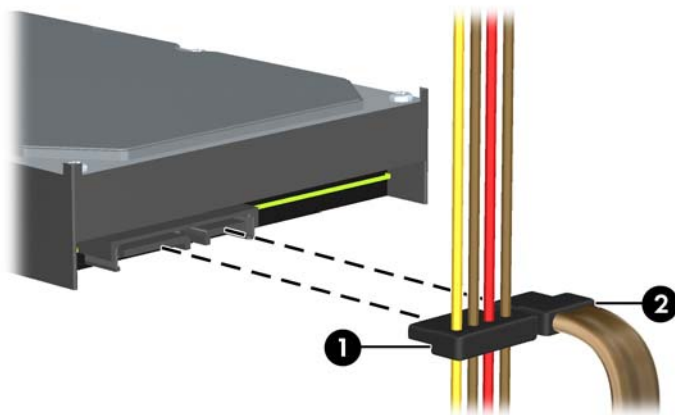
4. Pozicija vođica na uređaj u J-utorima na ležištu za uređaj. Zatim povucite uređaj prema prednjoj strani računara dok ne uđe u ležište.

Slika 3-30 Ugradnja disk jedinice u odeljak za disk jedinicu od 3,5 (prikazan je čitač medijskih kartica)



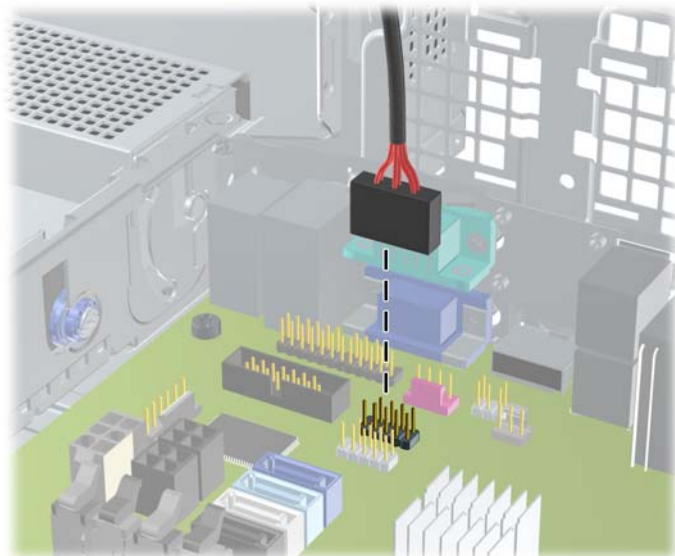
5. Ukopčajte odgovarajuće kablove za uređaj:
- Ukoliko instalirate drugi čvrsti disk, povežite kabl za napajanje (1) i kabl za prenos podataka (2) sa zadnjim delom jedinice, a drugi kraj kabla za prenos podataka na svetlo-plavi priključak na sistemskoj ploči sa oznakom SATA1.

Slika 3-31 Priključivanje kabla za napajanje sekundarnog čvrstog diska i kabla za prenos podataka



- Ako instalirate čitač medijskih kartica, ukopčajte USB kabl čitača medijskih kartica u USB konektor na sistemskoj ploči koji ima oznaku MEDIA.

Slika 3-32 Priključivanje USB kabla čitača medijskih kartica




NAPOMENA: U odeljku [Veze sistemske ploče na stranici 55](#) potražite sliku konektora za disk jedinice na sistemskoj ploči.

- Zamenite disk jedinicu od 5,25 inča.
- Vratite na mesto prednju masku (ako ste je skinuli) i pristupnu ploču.
- Ako je računar bio na postolju, vratite postolje.


9. Ponovo ukopčajte kabl za napajanje i uključite računar.
10. Zaključajte sve bezbednosne uređaje koji su bili otključani prilikom skidanja pristupne ploče.

Uklanjanje i zamena primarnog unutrašnjeg čvrstog diska od 3,5 inča

 **NAPOMENA:** Pre nego što uklonite stari čvrsti disk, proverite da li ste napravili rezervnu kopiju podataka sa starog čvrstog diska tako da ih možete preneti na novi čvrsti disk.

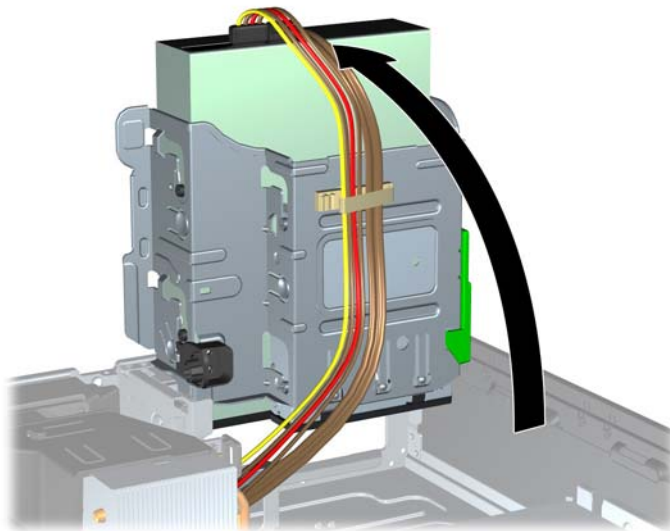
Unapred ugrađeni čvrsti disk od 3,5 inča se nalazi ispod električnog napajanja. Za uklanjanje i zamenu čvrstog diska:

1. Uklonite/deaktivirajte sve bezbednosne uređaje koji brane otvaranje računara.
2. Uklonite iz računara sve izmenljive medije, kao što su kompakt diskovi ili USB fleš diskovi.
3. Pravilno isključite računar kroz operativni sistem, a onda isključite sve spoljašnje uređaje.
4. Iskopčajte kabl za napajanje iz zidne utičnice i iskopčajte sve spoljne uređaje.

 **OPREZ:** Bez obzira na to da li je računar isključen ili nije, napona uvek ima na sistemskoj ploči sve dok je sistem povezan sa aktivnom utičnicom naizmenične struje. Morate da iskopčate kabl za napajanje da biste izbegli oštećenje unutrašnjih komponenti.

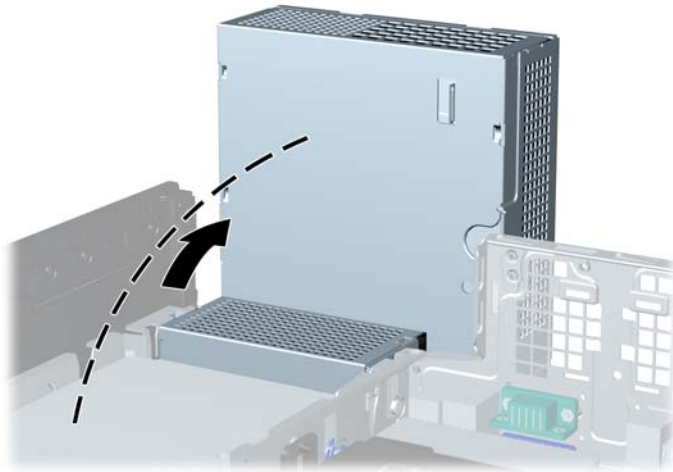
5. Ako je računar na postolju, spustite ga sa postolja.
6. Uklonite pristupnu ploču računara.
7. Okrenite kavez za unutrašnje disk jedinice tako da bude okrenut nagore.

Slika 3-33 Rotiranje kaveza uređaja nagore



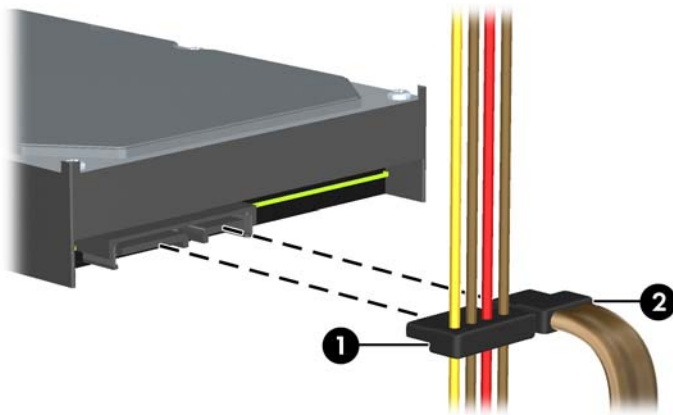
8. Okrenite napajanje i postavite ga u uspravni položaj. Čvrsti disk se nalazi ispod napajanja.

Slika 3-34 Podizanje napajanja



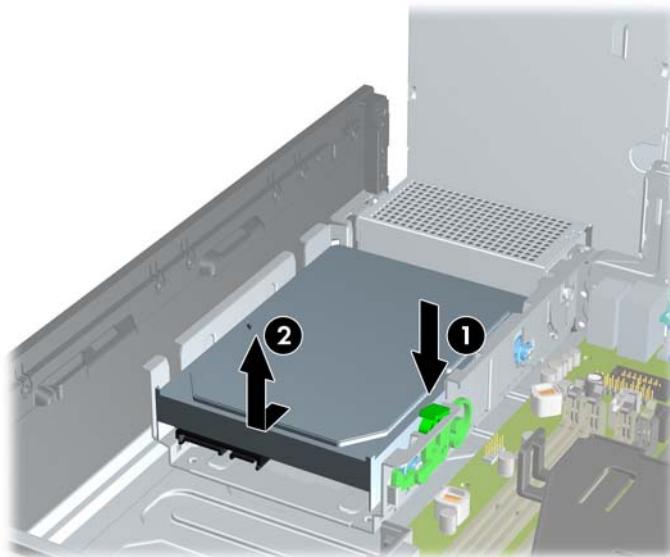
9. Iskopčajte kabl za napajanje (1) i kabl za prenos podataka (2) sa zadnjeg dela optičkog uređaja.

Slika 3-35 Iskopčavanje kablova čvrstog diska



10. Pritisnite zelenu rezu za otpuštanje koja se nalazi pored čvrstog diska (1). Dok držite rezu, gurnite disk jedinicu do graničnika, a zatim je podignite nagore i uklonite iz ležišta (2).

Slika 3-36 Uklanjanje čvrstog diska



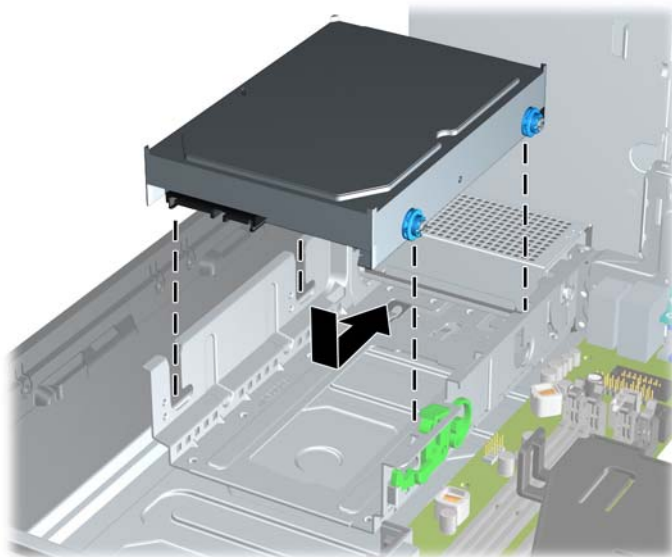
11. Za ugradnju čvrstog diska morate prebaciti srebrne i plave izolacione zavrtnje za montiranje sa starog čvrstog diska na novi.

Slika 3-37 Ugradnja vođica u čvrsti disk




12. Poravnajte vođice sa utorima na kavezu ležišta na kućištu, pritisnite čvrsti disk nadole u ležište, a zatim ga povucite unazad dok ne stane i ne uđe u ležište.

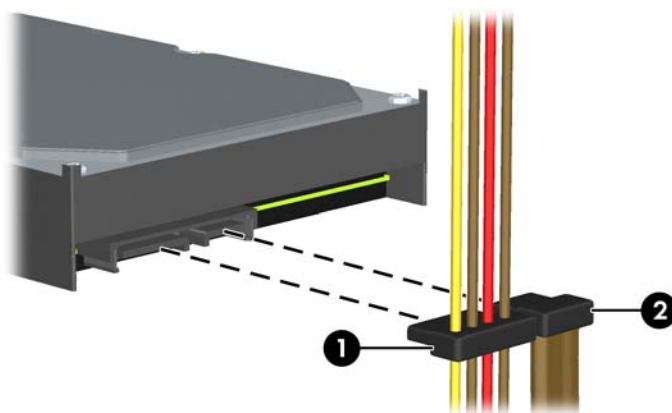
Slika 3-38 Ugradnja čvrstog diska



13. Ukopčajte kabl za napajanje (1) i kabl za prenos podataka (2) u zadnji deo čvrstog diska.

 **NAPOMENA:** Ako sistem ima samo jedan SATA čvrsti disk, kabl za prenos podataka mora biti ukopčan u tamnoplavi konektor označen sa SATA0 na sistemskoj ploči da bi se izbegli problemi u radu čvrstog diska.

Slika 3-39 Ukopčavanje kablova čvrstog diska



14. Okrenite kavez disk jedinice za unutrašnje disk jedinice i napajanje nadole do normalnog položaja.
15. Vratite pristupnu ploču.
16. Ako je računar bio na postolju, vratite postolje.
17. Ponovo ukopčajte kabl za napajanje i uključite računar.
18. Zaključajte sve bezbednosne uređaje koji su bili otključani prilikom skidanja pristupne ploče.

Ugradnja sigurnosne brave

Sigurnosne brave prikazane ispod i na sledećim stranama se koriste za obezbeđivanje računara.

Osigurač kabla

Slika 3-40 Ugradnja brave za kabl



Katanac

Slika 3-41 Ugradnja katanca



Bezbednosna brava za HP Business računar

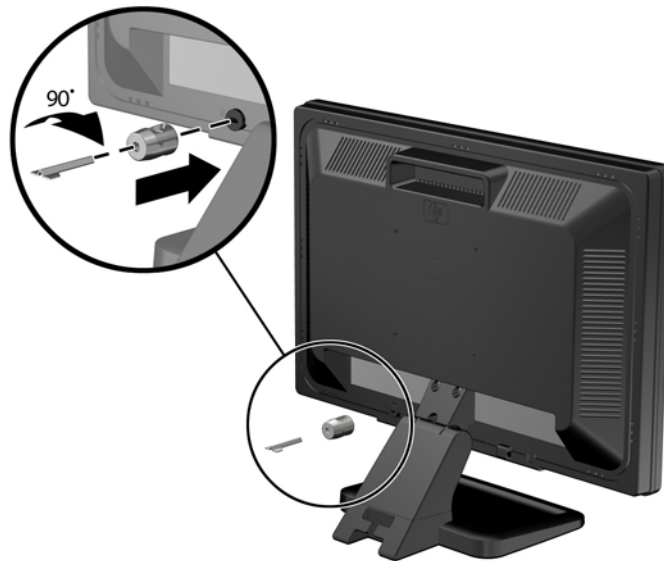
1. Pritegnite bezbednosni kabl omotavanjem oko stacionarnog objekta.

Slika 3-42 Učvršćivanje kabla oko fiksnog objekta



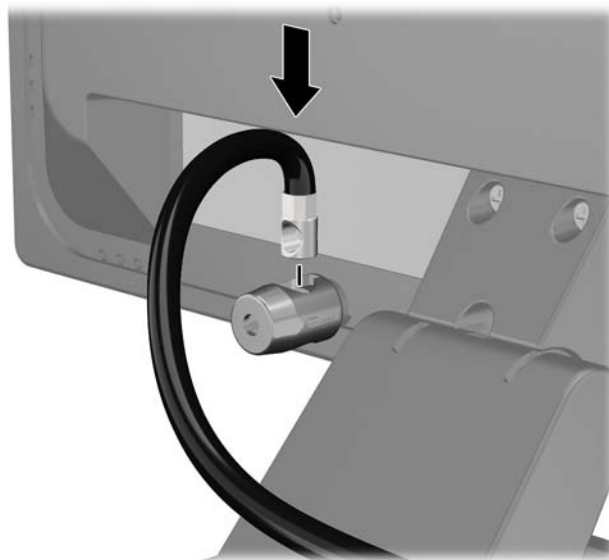
2. Ubacite osigurač kabla u slot osigurača kabla na zadnjoj strani monitora i pričvrstite osigurač za monitor tako što ćete ubaciti ključ u ključaonicu na zadnjem delu osigurača i zarotirati ključ za 90 stepeni.

Slika 3-43 Nameštanje osigurača kabla na monitor



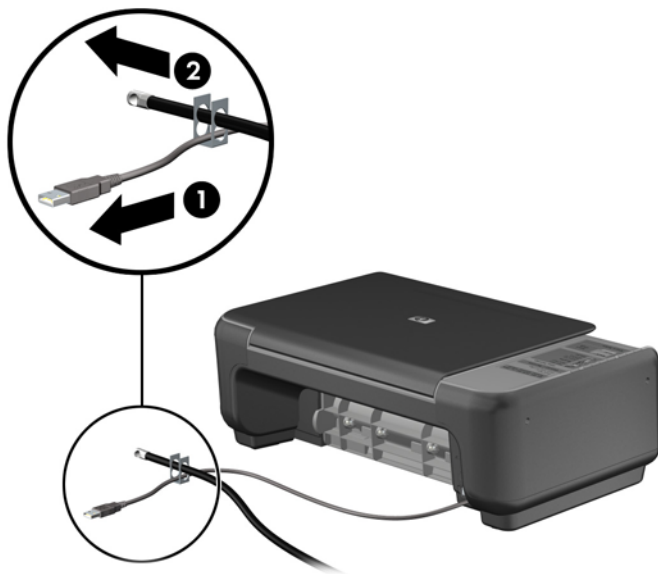
3. Ubacite bezbednosni kabl kroz otvor na osiguraču kabla sa zadnje strane monitora.

Slika 3-44 Obezbeđivanje monitora



4. Koristite držač koji ste dobili u kompletu da biste obezbedili druge periferne uređaje tako što ćete kabl uređaja postaviti u središte držača (1) i provući bezbednosni kabl kroz jednu od dve rupe na držaču (2). Koristite onu rupu na držaču koja na najbolji način obezbeđuje kabl perifernog uređaja.

Slika 3-45 Obezbeđivanje perifernih uređaja (prikazan je štampač)



5. Provucite kablove tastature i miša kroz bravu kućišta računara.

Slika 3-46 Zamotavanje kablova tastature i miša



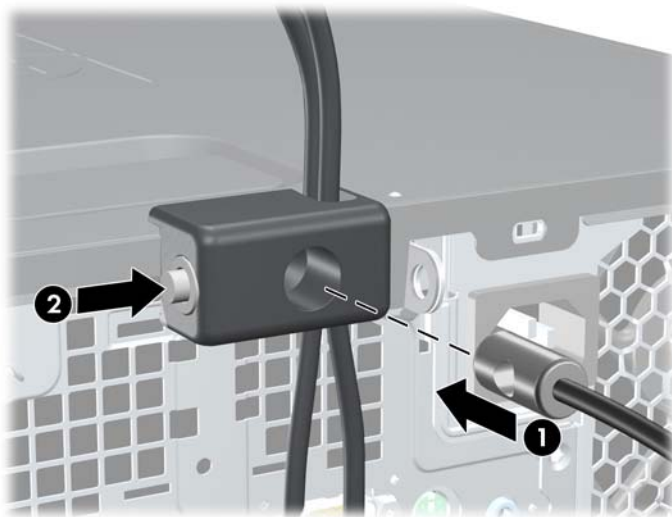
6. Pričvrstite bravu za kućište koristeći dostavljene zavrtnje.

Slika 3-47 Dodavanje brave na kućište



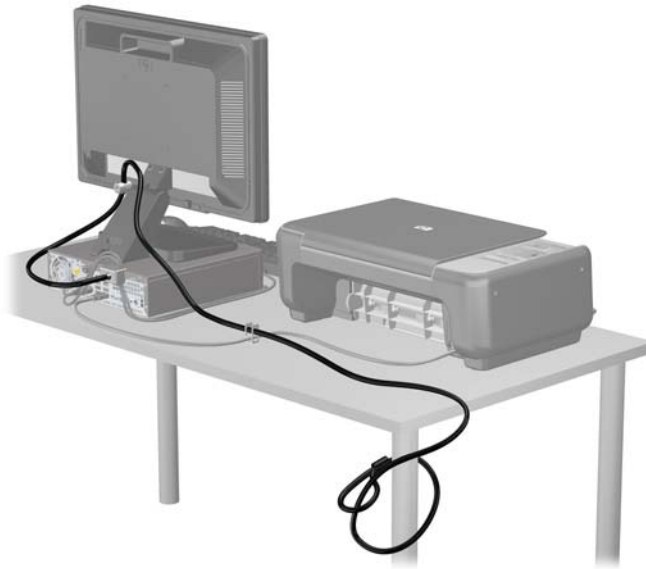
7. Umetnite kraj bezbednosnog kabla sa zaglavkom u bravu (1) i gurnite dugme (2) da aktivirate bravu. Upotrebite dostavljeni ključ da deaktivirate bravu.

Slika 3-48 Aktiviranje brave



8. Kada završite, svi uređaji na radnoj stanici biće obezbeđeni.

Slika 3-49 Obezbeđena radna stanica



Obezbeđivanje prednje maske

Prednju masku možete da zaključate tako što ćete ugraditi sigurnosni zavrtnj dobijen od HP-a. Da biste ugradili sigurnosni zavrtnj:

1. Uklonite/deaktivirajte sve bezbednosne uređaje koji brane otvaranje računara.
2. Uklonite iz računara sve izmenljive medije, kao što su kompakt diskovi ili USB fleš diskovi.
3. Pravilno isključite računar kroz operativni sistem, a onda isključite sve spoljašnje uređaje.
4. Iskopčajte kabl za napajanje iz zidne utičnice i iskopčajte sve spoljne uređaje.

⚠ OPREZ: Bez obzira na to da li je računar isključen ili nije, napona uvek ima na sistemskoj ploči sve dok je sistem povezan sa aktivnom utičnicom naizmjenične struje. Morate da iskopčate kabl za napajanje da biste izbegli oštećenje unutrašnjih komponenti.

5. Ako je računar na postolju, spustite ga sa postolja.
6. Uklonite pristupnu ploču i prednju masku.

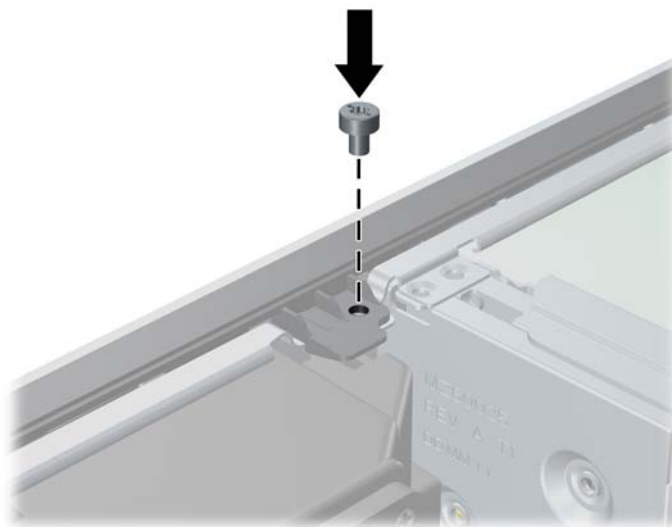
7. Uklonite jedan od pet srebrnastih standardnih zavrtnja tipa 6-32 koji se nalaze na prednjoj strani kućišta, iza maske.

Slika 3-50 Uklanjanje zavrtnja koji obezbeđuje prednju masku



8. Vratite prednju masku.
9. Ugradite sigurnosni zavrtnj pored srednjeg jezička koji drži masku da biste prednju masku učvrstili na svom mestu.


Slika 3-51 Ugradnja sigurnosnog zavrtnja prednje maske



10. Vratite pristupnu ploču.
11. Ako je računar bio na postolju, vratite postolje.
12. Ponovo ukopčajte kabl za napajanje i uključite računar.
13. Zaključajte sve bezbednosne uređaje koji su bili deaktivirani pri uklanjanju pristupne ploče.

A Zamena baterije

Baterija dobijena uz računar obezbeđuje struju za časovnik realnog vremena. Kada vršite zamenu baterije, koristite bateriju istu kao ona koja je prvobitno bila u računaru. Sa računarem dobijate litijumsku bateriju od 3-volta u obliku kovanice.


 **UPOZORENJE!** Računar sadrži unutrašnju litijum mangan dioksid bateriju. Ukoliko ne rukujete ispravno baterijom, postoji rizik od požara i opekotina. Da biste smanjili opasnost od povređivanja:

Ne pokušavajte ponovo da napunite bateriju.


Ne izlažite temperaturama višim od 60°C (140°F).

Nemojte je rastavljati, lomiti, bušiti, kratko spajati niti bacati u vatru ili vodu.

Zamenite bateriju samo rezervnom HP baterijom predviđenom za ovaj proizvod.


 **OPREZ:** Pre zamene baterije, potrebno je da napravite rezervne kopije CMOS postavki. Prilikom skidanja ili zamene baterije, CMOS postavke se brišu.

Statički elektricitet može da ošteti elektronske komponente računara ili dodatne opreme. Pre nego što započnete ovu proceduru, proverite da li ste se oslobodili statičkog elektriciteta tako što ćete nakratko dodirnuti uzemljeni metalni predmet.

 **NAPOMENA:** Trajanje litijumske baterije može da se produži priključivanjem računara u zidni utikač naizmjenične struje. Litijumska baterija se koristi samo kada računar NIJE priključen na naizmjeničnu struju.


Kompanija HP očekuje od korisnika da recikliraju korišćeni elektronski hardver, originalne HP kasete sa tonerom za štampanje i punjive baterije. Za dodatne informacije o programima recikliranja posetite <http://www.hp.com/recycle>.

1. Uklonite/isključite sve sigurnosne uređaje koji sprečavaju otvaranje računara.
2. Uklonite iz računara sve izmenljive medije, kao što su kompak diskovi ili USB fleš diskovi.
3. Ugasite računar na ispravan način iz operativnog sistema, a zatim isključite sve spoljašnje uređaje.
4. Izvucite kabl za napajanje iz električne utičnice i iskopčajte sve spoljašnje uređaje.

 **OPREZ:** Bez obzira ne to da li je računar uključen, na matičnoj ploči ima električnog napona sve dok je sistem ukopčan u aktivnu utičnicu naizmjenične struje. Morate da izvucete kabl za napajanje da bi se izbeglo oštećenje unutrašnjih komponenti računara.

5. Uklonite pristupnu ploču računara.

6. Pronađite bateriju i držač baterije na matičnoj ploči.

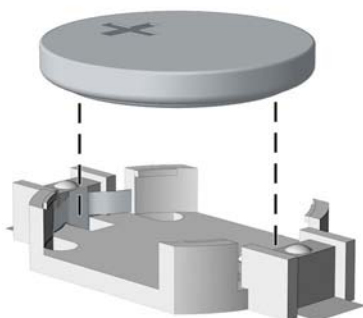
 **NAPOMENA:** Kod nekih modela računara neophodno je ukloniti neku unutrašnju komponentu da bi se pristupilo bateriji.

7. U zavisnosti od vrste držača baterije na matičnoj ploči, sledite sledeća uputstva za zamenu baterije.

Tip 1

- a. Izvadite bateriju iz držača.

Slika A-1 Uklanjanje litijumske baterije u obliku kovanice (Tip 1)

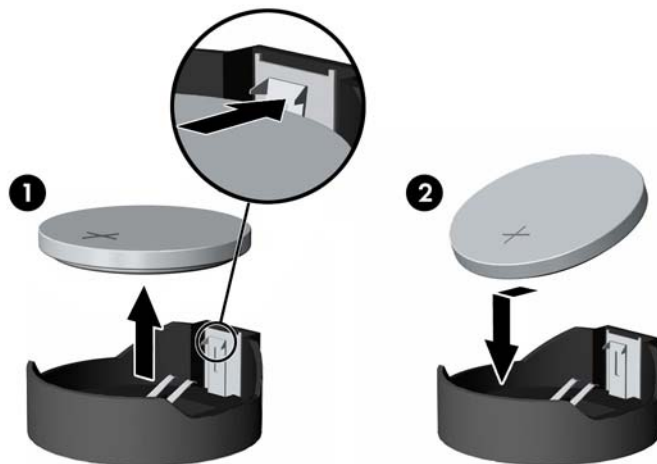


- b. Zamensku bateriju ugurajte u pravilan položaj tako da pozitivna strana bude okrenuta nagore. Držač baterije automatski učvršćuje bateriju u ispravan položaj.

Tip 2

- a. Da biste izvadili bateriju iz držača, stisnite metalnu sponu koja se prostire iznad jedne od ivica baterije. Kada baterija iskoči iz držača, izvadite je (1).
- b. Da biste postavili novu bateriju, ugurajte zamensku bateriju ispod ivice držača, sa pozitivnom stranom okrenutom nagore. Gurnite drugu ivicu nadole dok spona ne škljocne iznad druge ivice baterije (2).

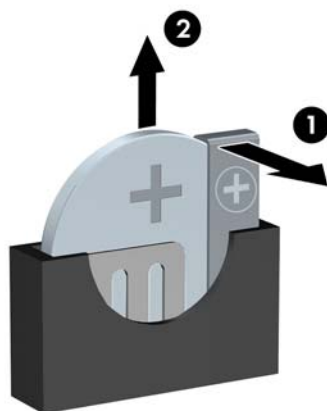
Slika A-2 Uklanjanje i zamena litijumske baterije u obliku kovanice (Tip 2)




Tip 3

- a. Povucite unazad okvir (1) koji drži bateriju na mestu i uklonite bateriju (2).
- b. Stavite novu bateriju i vratite okvir nazad na mesto.

Slika A-3 Uklanjanje litijumske baterije u obliku kovanice (Tip 3)




 **NAPOMENA:** Nakon što je baterija zamenjena, dovršite ovu proceduru prateći sledeće korake.

8. Vratite pristupnu ploču računara.
9. Prikopčajte računar na električnu mrežu i uključite ga.
10. Ponovo podesite datum i vreme, lozinke i sva posebna podešavanja sistema uz pomoć uslužnog programa Computer Setup.
11. Zaključajte sve sigurnosne uređaje koji su bili isključeni dok je pristupna ploča računara bila uklonjena.

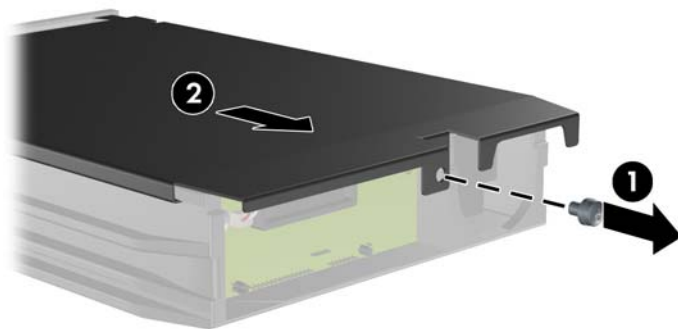
B Uklanjanje i zamena prenosivog SATA čvrstog diska od 3,5 inča

Neki modeli su opremljeni pregratkom za prenosivi SATA čvrsti disk u ležištu od 5,25 inča za unutrašnju disk jedinicu. Čvrsti disk je smešten u držaču koji se brzo i jednostavno uklanja iz ležišta za uređaj. Da biste uklonili i zamenili uređaj u držaču:

 **NAPOMENA:** Pre nego što uklonite stari čvrsti disk, proverite da li ste napravili rezervnu kopiju podataka sa starog čvrstog diska tako da ih možete preneti na novi čvrsti disk.

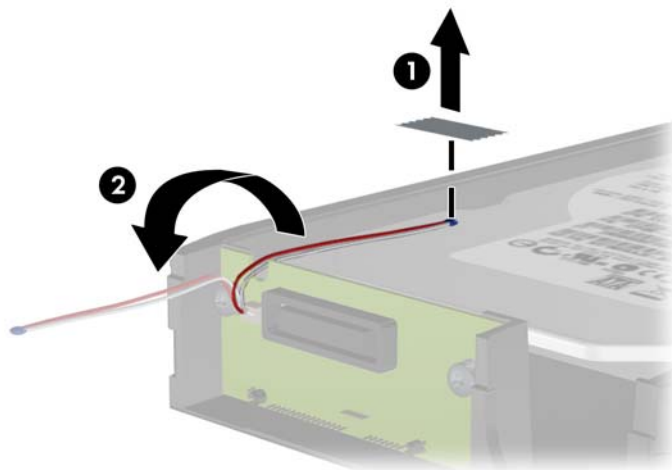
1. Otključajte držač čvrstog diska dostavljenim ključem i izvucite ga iz pregratka.
2. Uklonite zavrtnje sa zadnjeg dela držača (1) i izvucite gornji poklopac sa držača (2).

Slika B-1 Uklanjanje poklopca držača



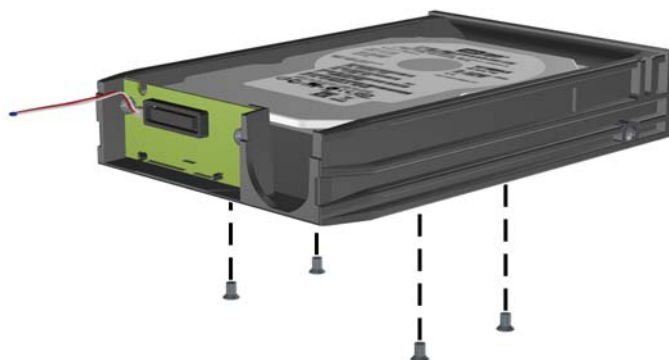
3. Uklonite lepljivu traku koja pričvršćuje termalni senzor na vrhu čvrstog diska (1) i pomerite termalni senzor od držača (2).

Slika B-2 Uklanjanje termalnog senzora



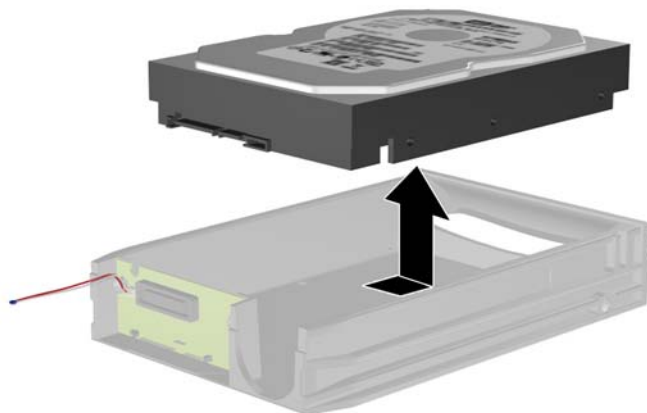
4. Uklonite četiri zavrtnja sa dna držača čvrstog diska.

Slika B-3 Uklanjanje bezbednosnih zavrtnja



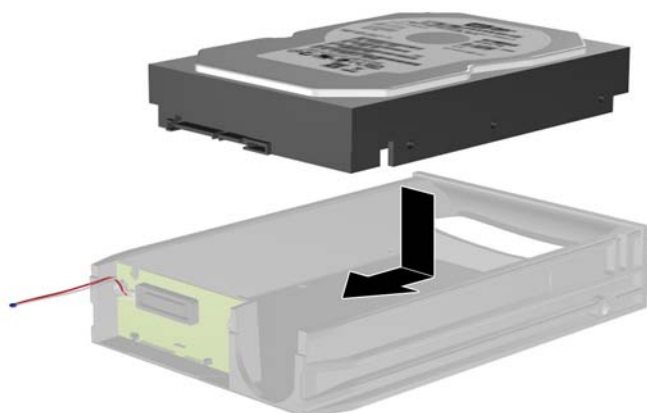
5. Gurnite čvrsti disk unazad da biste ga odvojili od držača, a zatim ga podignite nagore i uklonite iz držača.

Slika B-4 Uklanjanje čvrstog diska



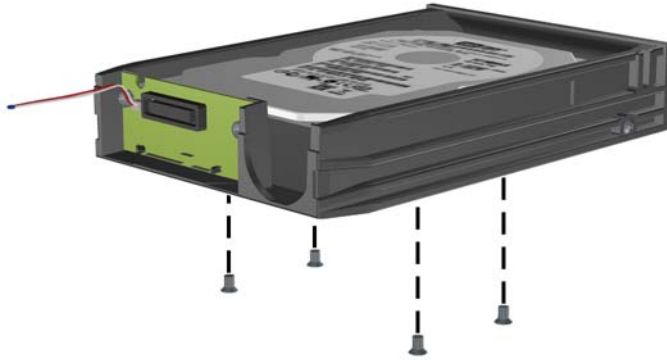
6. Postavite novi čvrsti disk u držač, a zatim ga gurnite unazad tako da se postavi u SATA konektor na štampanoj ploči držača. Proverite da li je konektor na čvrstom disku u potpunosti ukopčan u konektor na štampanoj ploči držača.

Slika B-5 Zamena čvrstog diska



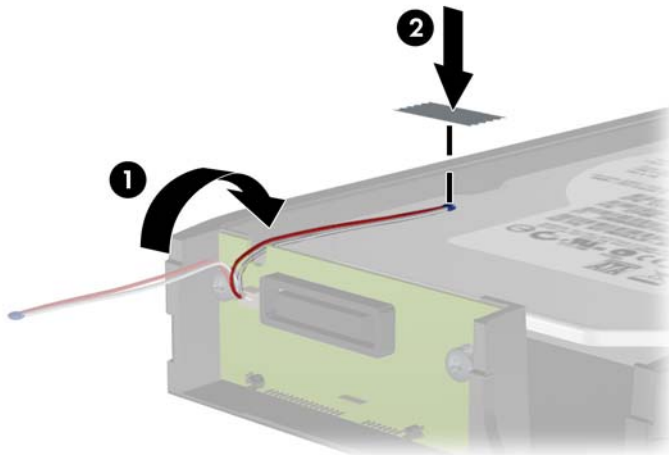
7. Vratite četiri zavrtnja na dno držača da biste pričvrstili disk na mestu.

Slika B-6 Vraćanje sigurnosnih zavrtnja



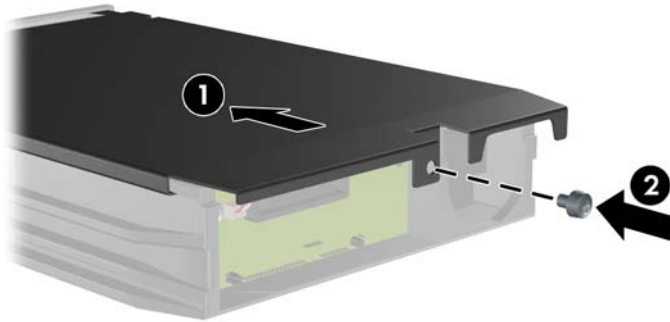
8. Postavite termalni senzor na vrh čvrstog diska tako da ne prekriva oznaku (1) i lepljivom trakom pričvrstite termalni senzor na vrhu čvrstog diska (2).

Slika B-7 Vraćanje termalnog senzora



9. Vratite poklopac na držač (1) i zategnite zavrtnje na zadnjem delu držača da biste ga pričvrstili na mestu (2).

Slika B-8 Vraćanje poklopca držača



10. Gurnite držač čvrstog diska u pregradak na računaru i zaključajte ga dostavljenim ključem.



NAPOMENA: Držač mora da bude zaključan da bi čvrsti disk mogao da se napaja.

C Otključavanje brave Smart Cover



NAPOMENA: Brava Smart Cover je dodatna funkcija koja se može ugraditi samo na nekim modelima računara.

Smart Cover Lock (Pametna zaštitna brava) jeste zaštitna brava koju kontroliše softver preko lozinke za podešavanje. Ova brava sprečava neovlašćeni pristup unutrašnjim komponentama. Računar se isporučuje sa nezaključanom bravom Smart Cover Lock. Za dodatne informacije o zaključavanju brave Smart Cover Lock pogledajte *Vodič za upravljanje stonim računarima*.

FailSafe ključ za bravu Smart Cover

Ako osposobite bravu Smart Cover, ali ne možete da unesete lozinku da biste je otključali, trebaće vam FailSafe ključ za Smart Cover bravu da biste otvorili poklopac računara. Ključ će vam biti potreban da biste pristupili unutrašnjim komponentama računara u sledećim okolnostima:

- Prekid električnog napajanja
- Neuspešno pokretanje
- Kvar komponente računara (na primer, procesora ili napajanja)
- Zaboravili ste lozinku



NAPOMENA: Smart Cover FailSafe ključ je specijalizovana alatka dostupna od HP-a. Budite spremni. Naručite ovaj ključ pre nego što vam zatreba.

Da biste nabavili FailSafe ključ:

- Stupite u vezu sa ovlašćenim HP prodavcem ili dobavljačem usluga. Naručite PN 166527-001 ako želite francuski ključ ili PN 166527-002 za ključ u obliku odvijača.
- Pogledajte HP Web lokaciju (<http://www.hp.com>) za informacije o naručivanju.
- Pozovite odgovarajući broj naveden u garanciji ili u vodiču *Brojevi telefona za podršku*.

Upotreba FailSafe ključa za uklanjanje brave Smart Cover

Da biste otvorili pristupnu ploču zaključanu bravom Smart Cover:

1. Uklonite/isključite sve sigurnosne uređaje koji sprečavaju otvaranje računara.
2. Uklonite iz računara sve izmenljive medije, kao što su kompaktni diskovi ili USB fleš diskovi.
3. Ugasite računar na ispravan način iz operativnog sistema, a zatim isključite sve spoljašnje uređaje.
4. Izvucite kabl za napajanje iz električne utičnice i iskopčajte sve spoljašnje uređaje.

⚠ OPREZ: Bez obzira ne to da li je računar uključen, na matičnoj ploči ima električnog napona sve dok je sistem ukopčan u aktivnu utičnicu naizmenične struje. Morate da izvučete kabl za napajanje da bi se izbeglo oštećenje unutrašnjih komponenti računara.

5. Upotrebite FailSafe ključ da biste uklonili dva zavrtnja koji sprečavaju neovlašćeno korišćenje i koji pričvršćuju bravu Smart Cover za kućište.

Slika C-1 Uklanjanje Smart Cover Lock zavrtnja iz Microtower računara



Slika C-2 Uklanjanje Smart Cover Lock zavrtnja iz Small Form Factor računara



Sada možete da uklonite pristupnu ploču.

Za ponovno postavljanje brave Smart Cover, učvrstite bravu na njenom mestu pomoću zavrtnja koji sprečavaju neovlašćeno korišćenje.

D Elektrostatičko pražnjenje

Pražnjenje statičkog elektriciteta iz prsta ili drugog provodnika može da ošteti matičnu ploču ili druge uređaje osetljive na statički elektricitet. Ovaj tip oštećenja može da smanji očekivani vek trajanja uređaja.

Sprečavanje elektrostatičkih oštećenja

Za sprečavanje elektrostatičkog oštećenja poštujujte sledeće mere predostrožnosti:

- Izbegavajte kontakt rukama tako što ćete transportovati i čuvati proizvode u kutijama zaštićenim od statičkog elektriciteta.
- Delove osetljive na elektrostatički elektricitet držite u njihovim kutijama sve dok ne stignu u radnu stanicu neosetljivu na statički elektricitet.
- Postavite delove na uzemljenu površinu pre nego što ih izvadite iz kutije.
- Nemojte da dodirujete pinove, vodove ili strujna kola.
- Uvek budite dobro uzemljeni kada dodirujete komponentu ili sklop osetljiv na statički elektricitet.

Metodi za uzemljenje

Postoji nekoliko metoda za uzemljenje. Koristite jedan ili nekoliko sledećih metoda kada koristite ili ugrađujete delove osetljive na elektrostatički elektricitet.

- Koristite kaiš oko ručnog zgloba koji je kablom za uzemljenje povezan sa uzemljenom radnom stanicom ili kućištem računara. Kaiševi oko ručnog zgloba su savitljivi kaiševi sa minimalnim otporom od 1 M Ω +/- 10% u kablovima za uzemljenje. Da biste omogućili ispravno uzemljenje, dobro pričvrstite kaiš direktno na kožu.
- Kada radite na radnim stanicama koje su van upotrebe, koristite kaiš privezan za petu, nožne prste ili čizme. Nosite kaiševe na obe noge kada stojite na provodljivim podovima ili podnim prostirkama koje proizvode pražnjenja statičkog elektriciteta.
- Koristite provodljive alate za servisiranje.
- Koristite prenosivi komplet alatki sa savitljivom radnom prostirkom za pražnjenje statičkog elektriciteta.

Ukoliko nemate ništa od preporučene opreme za ispravno uzemljenje, obratite se ovlašćenom HP trgovcu, prodavcu ili dobavljaču usluga.



NAPOMENA: Za dodatne informacije o statičkom elektricitetu stupite u vezu sa ovlašćenim HP trgovcem, prodavcem ili dobavljačem usluga.

E Saveti za rukovanje računarom, održavanje i pripremu za transport

Saveti za rukovanje računarom i održavanje

Poštujte ove savete za ispravno postavljanje i održavanje računara i monitora:

- Držite računar dalje od prekomerne vlage, direktne sunčeve svetlosti ili preterane toplote i hladnoće.
- Rukujte računarom na čvrstoj i ravnoj površini. Obezbedite slobodan prostor od 10,2-cm (4 inča) oko svih strana sa ventilacijom i iznad monitora kako biste omogućili potreban protok vazduha.
- Nikada nemojte da ograničavate protok vazduha blokiranjem prednjih otvora ili usisa za vazduh. Nemojte da naslanjate naopačke okrenutu tastaturu direktno na prednju stranu računara, jer to takođe sprečava protok vazduha.
- Nikada nemojte koristiti računar ako su pristupna ploča ili poklopac bilo kog slota za karticu za proširenje uklonjeni.
- Ne stavljajte računare jedan na drugi ili previše blizu jedan drugom kako ne bi bili izloženi izduvu vazduha na višoj temperaturi iz računara koji je preblizu.
- Ako ćete računarom rukovati iz zasebnog kućišta, i u njemu mora da postoji odvod vazduha, a navedeni saveti za rukovanje se primenjuju.
- Držite tečnosti dalje od računara ili tastature.
- Nemojte nikada da prekrivate otvore za ventilaciju na monitoru nijednom vrstom materijala.
- Instalirajte ili omogućite funkcije za upravljanje napajanjem za operativni sistem ili drugi softver, uključujući i stanje mirovanja.
- Isključite računar pre nego što uradite bilo šta od sledećeg:
 - Brišete spoljašnji deo računara mekanom, vlažnom tkaninom, ukoliko je potrebno. Korišćenje sredstava za čišćenje može da skine boju ili ošteti glazuru.
 - S vremena na vreme čistite otvore za vazduh s prednje i zadnje strane računara. Dlačice i druga strana tela mogu da blokiraju otvore i ograniče protok vazduha.

Mere predostožnosti za optički uređaj

Pridržavajte se sledećih saveta dok koristite ili čistite optički uređaj.

Rad

- Nemojte da pomerate uređaj dok radi. To može da izazove probleme tokom čitanja.
- Izbegavajte izlaganje uređaja iznenadnim promenama temperature, jer može da dođe do kondenzacije unutar jedinice. Ukoliko dođe do nagle promene temperature dok je uređaj uključen, sačekajte najmanje sat vremena pre nego što isključite električno napajanje. Ukoliko odmah budete koristili jedinicu, to može da izazove probleme tokom čitanja.
- Izbegavajte da stavljate uređaj na mesto koje je izloženo visokoj vlažnosti, veoma visokim temperaturama, mehaničkim vibracijama ili direktnoj sunčevoj svetlosti.

Čišćenje

- Tablu i upravljački sistem čistite mekim, suvim tkaninama ili mekim tkaninama nakvašenim blagim rastvorom deterdženta. Nemojte nikada da prskate sredstva za čišćenje u spreju direktno na jedinicu.
- Izbegavajte korišćenje bilo kog tipa rastvarača, na primer alkohola ili benzina, jer mogu da oštete površinski sloj.

Sigurnost

Ako bilo kakav predmet ili tečnost padne na uređaj, odmah isključite računar i dajte ga na proveru kod ovlašćenog HP dobavljača usluga.

Priprema za transport

Pridržavajte se sledećih saveta kada pripremate računar za transport:

1. Izradite rezervne kopije datoteka sa čvrstog diska na PD diskovima, kasetnim trakama, CD-ovima ili USB fleš diskovima. Pazite da mediji sa rezervnim kopijama ne budu izloženi električnim ili magnetnim impulsima tamo gde se čuvaju, ili tokom prenosa.



NAPOMENA: Čvrsti disk se automatski zaključava kada se isključi napajanje sistema.

2. Uklonite i uskladištite sve izmenljive medije.
3. Isključite računar i spoljne uređaje.
4. Izvucite kabl za napajanje iz električne utičnice, a zatim iz računara.
5. Isključite komponente sistema i spoljne uređaje sa izvora električnog napajanja, a zatim i računara.



NAPOMENA: Pre transporta računara proverite da li sve kartice dobro leže i jesu li učvršćene u utorima.

6. Zapakujte komponente sistema i spoljne uređaje u njihove originalne ili slične kutije sa dovoljno materijala za pakovanje koji će ih štititi.

Indeks

B

bezbednost

- MT bezbednosna brava za HP Business računar 42
- MT katanac 41
- MT prednja maska 45
- SFF bezbednosna brava za HP Business računar 83
- SFF katanac 83
- SFF prednja maska 87

brava Smart Cover 97

brave

- brava Smart Cover 97
- MT bezbednosna brava za HP Business računar 42
- MT brave 41
- MT prednja maska 45
- SFF bezbednosna brava za HP Business računar 83
- SFF katanac 83
- SFF osigurač kabla 41, 82
- SFF prednja maska 87

Č

čitač medijskih kartica

- funkcije 7
- MT instalacija 32
- MT uklanjanje 30
- SFF instalacija 74
- SFF uklanjanje 73

čvrsti disk

- MT instalacija 37
- MT uklanjanje 35
- SFF instalacija 78
- SFF uklanjanje 78

D

DIMM moduli. *Pogledajte* memorija

disk jedinice

- MT instalacija 28
- MT lokacije 27
- MT priključci za kabl 28
- SFF instalacija 66
- SFF lokacije 65
- SFF priključci za kabl 66

E

elektrostatičko pražnjenje, sprečavanje oštećenja 100

F

FailSafe ključ 97

I

instaliranje

- MT čitač medijskih kartica 32
- MT čvrsti disk 37
- MT kablovi disk jedinice 28
- MT kartica za proširenje 23
- MT memorija 20
- MT optička disk jedinica 32
- SFF čitač medijskih kartica 74
- SFF čvrsti disk 78
- SFF kablovi disk jedinice 66
- SFF kartica za proširenje 61
- SFF memorija 57
- SFF optička disk jedinica 70

K

kartica za proširenje

- MT instalacija 23
- MT uklanjanje 23
- SFF instalacija 61
- SFF uklanjanje 61

komponente na zadnjoj strani

kućišta

- MT 5
- SFF 6

komponente prednje table

- MT 3
- SFF 4

L

lokacije identifikacionog broja proizvoda 11

lokacije serijskog broja 11

M

memorija

- MT instalacija 20
- MT popunjavanje utičnica 21
- MT specifikacije 20
- SFF instalacija 57
- SFF popunjavanje utičnica 58
- SFF specifikacije 57

O

obezbeđenje

- SFF osigurač kabla 41, 82

optička disk jedinica

- MT instalacija 32
- MT uklanjanje 30
- SFF instalacija 70
- SFF uklanjanje 68

optički uređaj

- čišćenje 102
- mere predostrožnosti 102
- otključavanje pristupne ploče 97

P

poklopac utora za proširenje

- MT uklanjanje 24
- SFF uklanjanje 62

prednja maska
 MT bezbednost 45
 MT uklanjanje 16
 MT uklanjanje ravne maske
 17
 MT zamena 17
 SFF bezbednost 87
 SFF uklanjanje 51
 SFF uklanjanje ravne masek
 52
 SFF zamena 53
prelaz na visoko kućište
 SFF 54
priprema za transport 102
pristupna ploča
 MT uklanjanje 14
 MT zamena 15
 SFF uklanjanje 49
 SFF zamena 50
zaključavanje i otključavanje
 97

S

saveti za instalaciju 12
saveti za rukovanje računarem
 101
saveti za ventilaciju 101
sigurnost
 brava Smart Cover 97
smernice za instalaciju 48
specifikacije
 MT memorija 20
 SFF memorija 57

T

tastatura
 komponente 8
 taster sa Windows logotipom
 9
taster sa Windows logotipom 9

U

ugradnja
 baterija 89
uklanjanje
 baterija 89
 brava Smart Cover 97
 MT čitač medijskih kartica 30
 MT čvrsti disk 35
 MT kartica za proširenje 23
 MT optička disk jedinica 30

MT ploča za pristup računaru
 14
MT poklopac utora za
 proširenje 24
MT prednja maska 16
MT ravne maske 17
SFF čitač medijskih kartica 73
SFF čvrsti disk 78
SFF kartica za proširenje 61
SFF optička disk jedinica 68
SFF ploča za pristup
 računaru 49
SFF poklopac utora za
 proširenje 62
SFF prednja maska 51
SFF ravne maske 52

V

Veze sistemske ploče
 MT 18
 SFF 55
vođice
 MT lokacija 29
 SFF lokacija 66

Z

zamena baterije 89