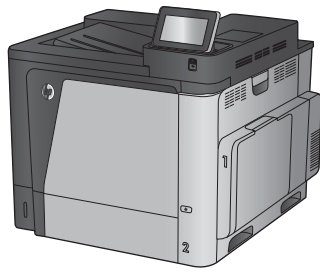


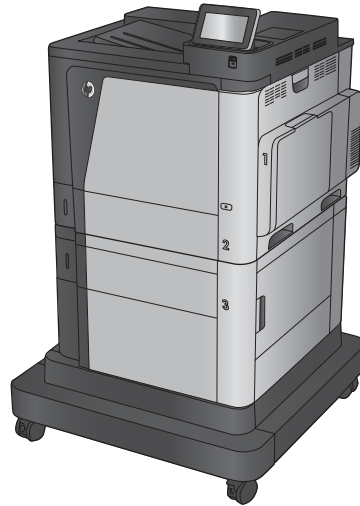


# Color LaserJet Enterprise M651

## Εγγύηση και νομική σημείωση



M651n  
M651dn



M651xh



[www.hp.com/support/colorljM651](http://www.hp.com/support/colorljM651)





# Έγχρωμος εκτυπωτής HP LaserJet Enterprise M651

Εγγύηση και νομική σημείωση

## **Πνευματικά δικαιώματα και άδεια χρήσης**

© Copyright 2015 HP Development Company, L.P.

Απαγορεύεται η αναπαραγωγή, η προσαρμογή ή η μετάφραση χωρίς προηγούμενη γραπτή άδεια, με εξαίρεση τα όσα επιτρέπονται από τους νόμους περί πνευματικών δικαιωμάτων.

Οι πληροφορίες που περιέχονται στο παρόν μπορεί να αλλάξουν χωρίς προειδοποίηση.

Οι μόνες εγγυήσεις που παρέχονται για τα προϊόντα και τις υπηρεσίες της HP ορίζονται στις ρητές δηλώσεις εγγύησης που συνοδεύουν τα εν λόγω προϊόντα και τις υπηρεσίες. Κανένα στοιχείο του παρόντος δεν πρέπει να θεωρηθεί ότι αποτελεί πρόσθετη εγγύηση. Η HP δεν φέρει ευθύνη για τεχνικά ή συντακτικά σφάλματα ή παραλήψεις του παρόντος.

Edition 2, 3/2019

## **Εμπορικά σήματα**

Η ονομασία ENERGY STAR® και το σύμβολο ENERGY STAR® αποτελούν σήματα κατατεθέντα στις Η.Π.Α.

# Πίνακας περιεχομένων

<b>1 Συντήρηση και τεχνική υποστήριξη</b> .....	<b>1</b>
Δήλωση περιορισμένης εγγύησης HP .....	2
Ηνωμένο Βασίλειο, Ιρλανδία και Μάλτα .....	4
Αυστρία, Βέλγιο, Γερμανία και Λουξεμβούργο .....	4
Βέλγιο, Γαλλία και Λουξεμβούργο .....	5
Ιταλία .....	6
Ισπανία .....	6
Δανία .....	7
Νορβηγία .....	7
Σουηδία .....	7
Πορτογαλία .....	8
Ελλάδα και Κύπρος .....	8
Ουγγαρία .....	8
Δημοκρατία της Τσεχίας .....	9
Σλοβακία .....	9
Πολωνία .....	9
Βουλγαρία .....	10
Ρουμανία .....	10
Βέλγιο και Ολλανδία .....	10
Φινλανδία .....	11
Σλοβενία .....	11
Κροατία .....	11
Λετονία .....	11
Λιθουανία .....	12
Εσθονία .....	12
Ρωσία .....	12
Εγγύηση Premium Protection Warranty της HP: Δήλωση περιορισμένης εγγύησης για τα δοχεία γραφίτη LaserJet .....	13
Πολιτική της HP για τα αναλώσιμα άλλων κατασκευαστών .....	14
Τοποθεσία Web της HP για τις απομιμήσεις .....	15
Αποθηκευμένα δεδομένα στο δοχείο γραφίτη .....	16
Άδεια χρήσης τελικού χρήστη .....	17

OpenSSL .....	22
Εγγύηση σέρβις για επισκευή από τον πελάτη .....	23
Υποστήριξη πελατών .....	24
<b>2 Προδιαγραφές προϊόντος .....</b>	<b>25</b>
Διαστάσεις προϊόντος .....	26
Κατανάλωση ενέργειας, ηλεκτρικές προδιαγραφές και εκπομπές θορύβου .....	26
Προδιαγραφές περιβάλλοντος λειτουργίας .....	26
<b>3 Πρόγραμμα περιβαλλοντικής διαχείρισης προϊόντων .....</b>	<b>29</b>
Προστασία του περιβάλλοντος .....	31
Προστασία από το όζον .....	31
Κατανάλωση ισχύος .....	31
Κατανάλωση γραφίτη .....	31
Χρήση χαρτιού .....	32
Πλαστικά .....	32
Αναλώσιμα εκτύπωσης HP LaserJet .....	32
Χαρτί .....	32
Περιορισμοί υλικών .....	32
Απόρριψη άχρηστου εξοπλισμού από τους χρήστες (ΕΕ και Ινδία) .....	34
Ανακύκλωση ηλεκτρονικών συσκευών .....	34
Πληροφορίες ανακύκλωσης υλικού για τη Βραζιλία .....	34
Χημικές ουσίες .....	34
Δεδομένα κατανάλωσης ενέργειας προϊόντος σύμφωνα με τον Κανονισμό 1275/2008 της Ευρωπαϊκής Επιτροπής .....	34
Πληροφορίες χρήστη για την ετικέτα οικολογικής σήμανσης SEPA (Κίνα) .....	35
Κανονισμός για την εφαρμογή της ετικέτας πληροφοριών ενέργειας για την Κίνα σε εκτυπωτές, φαξ και αντιγραφικά .....	35
Δήλωση περιορισμού της χρήσης επικίνδυνων ουσιών (Ινδία) .....	35
Δήλωση για τον περιορισμό επικίνδυνων ουσιών (Τουρκία) .....	35
Ανακοίνωση περιορισμού της χρήσης επικίνδυνων ουσιών (Ουκρανία) .....	36
Πίνακας ουσιών (Κίνα) .....	36
Φύλλο Δεδομένων Ασφαλείας Υλικού (MSDS) .....	36
EPEAT .....	36
Περισσότερες πληροφορίες .....	37
<b>4 Πληροφορίες σχετικά με κανονισμούς .....</b>	<b>39</b>
Δήλωση συμμόρφωσης .....	40
Δηλώσεις κανονισμών .....	42
Κανονισμοί FCC .....	42
Καναδάς - Δήλωση συμμόρφωσης ICES-003 του Υπουργείου Βιομηχανίας του Καναδά .....	42

Δήλωση VCCI (Ιαπωνία) .....	42
Δήλωση EMC (Κορέα) .....	42
Δήλωση EMC (Κίνα) .....	42
Δήλωση EMI (Ταϊβάν) .....	43
Οδηγίες για το καλώδιο τροφοδοσίας .....	43
Δήλωση για το καλώδιο τροφοδοσίας (Ιαπωνία) .....	43
Ασφάλεια laser .....	43
Δήλωση laser (Φινλανδία) .....	43
Δήλωση GS (Γερμανία) .....	45
Συμμόρφωση για τις χώρες της Ευρασίας (Λευκορωσία, Καζακστάν, Ρωσία) .....	45
Σταθερότητα συσκευής .....	45

<b>Ευρετήριο .....</b>	<b>47</b>
------------------------	-----------





---

# 1 Συντήρηση και τεχνική υποστήριξη

- [Δήλωση περιορισμένης εγγύησης HP](#)
- [Εγγύηση Premium Protection Warranty της HP: Δήλωση περιορισμένης εγγύησης για τα δοχεία γραφίτη LaserJet](#)
- [Πολιτική της HP για τα αναλώσιμα άλλων κατασκευαστών](#)
- [Τοποθεσία Web της HP για τις απομιμήσεις](#)
- [Αποθηκευμένα δεδομένα στο δοχείο γραφίτη](#)
- [Άδεια χρήσης τελικού χρήστη](#)
- [OpenSSL](#)
- [Εγγύηση σέρβις για επισκευή από τον πελάτη](#)
- [Υποστήριξη πελατών](#)

## Δήλωση περιορισμένης εγγύησης HP

ΠΡΟΪΟΝ HP	ΔΙΑΡΚΕΙΑ ΠΕΡΙΟΡΙΣΜΕΝΗΣ ΕΓΓΥΗΣΗΣ
HP Color LaserJet Enterprise M651n, M651dn, M651xh	Ενός έτους επί τόπου εγγύηση

Η HP εγγυάται σε σας, τον πελάτη και τελικό χρήστη, ότι το υλικό και τα βοηθητικά εξαρτήματα της HP δεν θα παρουσιάσουν κανένα ελάττωμα όσον αφορά τα υλικά και την κατασκευή τους μετά την ημερομηνία αγοράς τους και για το διάστημα που προσδιορίζεται παραπάνω. Αν η HP λάβει ειδοποίηση για τέτοια ελαττώματα κατά τη διάρκεια της περιόδου εγγύησης, θα προχωρήσει, κατά την κρίση της, σε επισκευή ή αντικατάσταση των προϊόντων που θα αποδειχθούν ελαττωματικά. Τα προϊόντα με τα οποία θα αντικατασταθούν τα προηγούμενα μπορεί να είναι καινούργια ή αντίστοιχης απόδοσης με καινούργιο προϊόν.

Η HP σάς εγγυάται ότι το λογισμικό της HP δεν θα αστοχήσει κατά την εκτέλεση των εντολών προγραμματισμού τις οποίες περιέχει, μετά την ημερομηνία αγοράς και για την περίοδο η οποία καθορίζεται παραπάνω, εξαιτίας ελαττωμάτων υλικών και κατασκευής, εφόσον εγκατασταθεί και χρησιμοποιείται σωστά. Αν η HP λάβει ειδοποίηση για τέτοια ελαττώματα κατά τη διάρκεια της περιόδου εγγύησης, θα προχωρήσει σε αντικατάσταση του λογισμικού που δεν εκτελεί τις οδηγίες προγραμματισμού του λόγω τέτοιων ελαττωμάτων.

Η HP δεν εγγυάται ότι η λειτουργία των προϊόντων HP θα είναι απρόσκοπτη και χωρίς σφάλματα. Αν η HP δεν έχει τη δυνατότητα, μέσα σε εύλογο χρόνο, να επισκευάσει ή να αντικαταστήσει οποιοδήποτε προϊόν στην κατάσταση που περιγράφεται από την εγγύηση, δικαιούστε επιστροφή του ποσού αγοράς, με την προϋπόθεση ότι το προϊόν θα επιστραφεί έγκαιρα στη HP.

Τα προϊόντα της HP μπορεί να περιέχουν ανακατασκευασμένα εξαρτήματα ισοδύναμης απόδοσης με καινούργια ή εξαρτήματα που μπορεί να χρησιμοποιήθηκαν περιστασιακά.

Η εγγύηση δεν ισχύει για ελαττώματα που οφείλονται σε (α) ακατάλληλη ή ανεπαρκή συντήρηση ή μικρορρύθμιση, (β) λογισμικό, σύστημα διασύνδεσης, εξαρτήματα ή αναλώσιμα άλλου κατασκευαστή, (γ) μη εξουσιοδοτημένη τροποποίηση ή κακή χρήση, (δ) λειτουργία εκτός δημοσιευμένων περιβαλλοντικών προδιαγραφών για το προϊόν ή (ε) ακατάλληλη προετοιμασία ή συντήρηση του χώρου εργασίας.

ΣΤΟ ΒΑΘΜΟ ΠΟΥ ΕΠΙΤΡΕΠΕΤΑΙ ΑΠΟ ΤΗΝ ΤΟΠΙΚΗ ΝΟΜΟΘΕΣΙΑ, ΟΙ ΑΝΩΤΕΡΩ ΕΓΓΥΗΣΕΙΣ ΕΧΟΥΝ ΑΠΟΚΛΕΙΣΤΙΚΟ ΧΑΡΑΚΤΗΡΑ ΚΑΙ ΔΕΝ ΓΙΝΕΤΑΙ ΑΝΑΦΟΡΑ, ΕΙΤΕ ΡΗΤΗ ΕΙΤΕ ΣΙΩΠΗΡΗ, ΣΕ ΚΑΜΙΑ ΑΛΛΗ ΓΡΑΠΤΗ Ή ΠΡΟΦΟΡΙΚΗ ΕΓΓΥΗΣΗ Ή ΟΡΟ. ΕΙΔΙΚΟΤΕΡΑ, Η HP ΑΠΟΠΟΙΕΙΤΑΙ ΚΑΘΕ ΣΙΩΠΗΡΗ ΕΓΓΥΗΣΗ Ή ΟΡΟ ΕΜΠΟΡΕΥΣΙΜΟΤΗΤΑΣ, ΙΚΑΝΟΠΟΙΗΤΙΚΗΣ ΠΟΙΟΤΗΤΑΣ ΚΑΙ ΚΑΤΑΛΛΗΛΟΤΗΤΑΣ ΓΙΑ ΣΥΓΚΕΚΡΙΜΕΝΟ ΣΚΟΠΟ. Σε ορισμένες χώρες/περιοχές, πολιτείες ή επαρχίες δεν επιτρέπεται ο περιορισμός της διάρκειας μιας σιωπηρής εγγύησης, συνεπώς, ο ανωτέρω περιορισμός μπορεί να μην ισχύει στην περίπτωσή σας. Η παρούσα εγγύηση σάς παρέχει συγκεκριμένα νομικά δικαιώματα. Μπορεί επίσης να έχετε και άλλα δικαιώματα τα οποία διαφέρουν από χώρα/περιοχή σε χώρα/περιοχή, από πολιτεία σε πολιτεία ή από επαρχία σε επαρχία.

Η περιορισμένη εγγύηση της HP ισχύει σε κάθε χώρα/περιοχή όπου η HP παρέχει υπηρεσίες υποστήριξης για το συγκεκριμένο προϊόν και σε κάθε χώρα/περιοχή όπου η HP εμπορεύεται το προϊόν. Το επίπεδο εξυπηρέτησης βάσει εγγύησης που θα λάβετε μπορεί να ποικίλλει ανάλογα με τις τοπικές προδιαγραφές. Η HP δεν πρόκειται να τροποποιήσει το προϊόν όσον αφορά τη μορφή, την εφαρμογή ή τη λειτουργία του, ώστε να λειτουργεί σε χώρα/περιοχή για την οποία δεν υπήρξε εξ αρχής καμία τέτοια πρόβλεψη, για νομικούς και κανονιστικούς λόγους.

ΣΤΟ ΒΑΘΜΟ ΠΟΥ ΕΠΙΤΡΕΠΕΤΑΙ ΑΠΟ ΤΗΝ ΤΟΠΙΚΗ ΝΟΜΟΘΕΣΙΑ, ΤΑ ΕΝΔΙΚΑ ΜΕΣΑ ΤΑ ΟΠΟΙΑ ΠΡΟΒΛΕΠΟΝΤΑΙ ΑΠΟ ΤΗΝ ΠΑΡΟΥΣΑ ΕΓΓΥΗΣΗ ΕΙΝΑΙ ΤΑ ΜΟΝΑ ΚΑΙ ΑΠΟΚΛΕΙΣΤΙΚΑ ΜΕΣΑ ΤΑ ΟΠΟΙΑ ΕΧΕΤΕ ΣΤΗ ΔΙΑΘΕΣΗ ΣΑΣ. ΜΕ ΤΗΝ ΕΞΑΙΡΕΣΗ ΟΣΩΝ ΑΝΑΦΕΡΟΝΤΑΙ ΠΑΡΑΠΑΝΩ, Η HP Ή ΟΙ ΠΡΟΜΗΘΕΥΤΕΣ ΤΗΣ ΔΕΝ ΘΑ ΕΙΝΑΙ ΣΕ ΚΑΜΙΑ ΠΕΡΙΠΤΩΣΗ ΥΠΟΛΟΓΟΙ ΓΙΑ ΑΠΩΛΕΙΑ ΔΕΔΟΜΕΝΩΝ Ή ΓΙΑ ΑΜΕΣΗ, ΕΙΔΙΚΗ, ΠΕΡΙΣΤΑΣΙΑΚΗ, ΠΑΡΕΠΟΜΕΝΗ (ΣΥΜΠΕΡΙΛΑΜΒΑΝΟΜΕΝΟΥ ΤΟΥ ΔΙΑΦΥΓΟΝΤΟΣ ΚΕΡΔΟΥΣ Ή ΤΗΣ ΑΠΩΛΕΙΑΣ ΔΕΔΟΜΕΝΩΝ) Ή ΑΛΛΗ ΖΗΜΙΑ, ΒΑΣΕΙ ΣΥΜΒΑΣΗΣ, ΑΔΙΚΟΠΡΑΞΙΑΣ Ή ΑΛΛΟΥ. Σε ορισμένες χώρες/περιοχές, πολιτείες ή επαρχίες δεν

επιτρέπεται η εξαίρεση ή ο περιορισμός των περιστασιακών ή παρεπόμενων ζημιών, συνεπώς, ο ανωτέρω περιορισμός μπορεί να μην ισχύει στην περίπτωσή σας.

ΟΙ ΟΡΟΙ ΤΗΣ ΕΓΓΥΗΣΗΣ ΠΟΥ ΠΕΡΙΛΑΜΒΑΝΟΝΤΑΙ ΣΕ ΑΥΤΗΝ ΤΗ ΔΗΛΩΣΗ, ΕΚΤΟΣ ΑΠΟ ΤΟ ΒΑΘΜΟ ΣΤΟΝ ΟΠΟΙΟ ΕΠΙΤΡΕΠΕΤΑΙ ΑΠΟ ΤΟ ΝΟΜΟ, ΔΕΝ ΑΠΟΚΛΕΙΟΥΝ, ΠΕΡΙΟΡΙΖΟΥΝ Ή ΤΡΟΠΟΠΟΙΟΥΝ ΑΛΛΑ ΣΥΜΠΛΗΡΩΝΟΥΝ ΤΑ ΥΠΟΧΡΕΩΤΙΚΑ ΝΟΜΟΘΕΤΙΚΑ ΔΙΚΑΙΩΜΑΤΑ ΠΟΥ ΙΣΧΥΟΥΝ ΓΙΑ ΤΗΝ ΠΩΛΗΣΗ ΤΟΥ ΠΡΟΪΟΝΤΟΣ ΑΥΤΟΥ ΣΕ ΕΣΑΣ.

## Ηνωμένο Βασίλειο, Ιρλανδία και Μάλτα

The HP Limited Warranty is a commercial guarantee voluntarily provided by HP. The name and address of the HP entity responsible for the performance of the HP Limited Warranty in your country/region is as follows:

**UK:** HP Inc UK Limited, Cain Road, Amen Corner, Bracknell, Berkshire, RG12 1HN

**Ireland:** Hewlett-Packard Ireland Limited, Liffey Park Technology Campus, Barnhall Road, Leixlip, Co.Kildare

**Malta:** Hewlett-Packard Europe B.V., Amsterdam, Meyrin Branch, Route du Nant-d'Avril 150, 1217 Meyrin, Switzerland

**United Kingdom:** The HP Limited Warranty benefits apply in addition to any legal rights to a guarantee from seller of nonconformity of goods with the contract of sale. These rights expire six years from delivery of goods for products purchased in England or Wales and five years from delivery of goods for products purchased in Scotland. However various factors may impact your eligibility to receive these rights. For further information, please consult the following link: Consumer Legal Guarantee ([www.hp.com/go/eu-legal](http://www.hp.com/go/eu-legal)) or you may visit the European Consumer Centers website ([http://ec.europa.eu/consumers/solving\\_consumer\\_disputes/non-judicial\\_redress/ecc-net/index\\_en.htm](http://ec.europa.eu/consumers/solving_consumer_disputes/non-judicial_redress/ecc-net/index_en.htm)). Consumers have the right to choose whether to claim service under the HP Limited Warranty or against the seller under the legal guarantee.

**Ireland:** The HP Limited Warranty benefits apply in addition to any statutory rights from seller in relation to nonconformity of goods with the contract of sale. However various factors may impact your eligibility to receive these rights. Consumer statutory rights are not limited or affected in any manner by HP Care Pack. For further information, please consult the following link: Consumer Legal Guarantee ([www.hp.com/go/eu-legal](http://www.hp.com/go/eu-legal)) or you may visit the European Consumer Centers website ([http://ec.europa.eu/consumers/solving\\_consumer\\_disputes/non-judicial\\_redress/ecc-net/index\\_en.htm](http://ec.europa.eu/consumers/solving_consumer_disputes/non-judicial_redress/ecc-net/index_en.htm)). Consumers have the right to choose whether to claim service under the HP Limited Warranty or against the seller under the legal guarantee.

**Malta:** The HP Limited Warranty benefits apply in addition to any legal rights to a two-year guarantee from seller of nonconformity of goods with the contract of sale; however various factors may impact your eligibility to receive these rights. Consumer statutory rights are not limited or affected in any manner by the HP Limited Warranty. For further information, please consult the following link: Consumer Legal Guarantee ([www.hp.com/go/eu-legal](http://www.hp.com/go/eu-legal)) or you may visit the European Consumer Centers website ([http://ec.europa.eu/consumers/solving\\_consumer\\_disputes/non-judicial\\_redress/ecc-net/index\\_en.htm](http://ec.europa.eu/consumers/solving_consumer_disputes/non-judicial_redress/ecc-net/index_en.htm)). Consumers have the right to choose whether to claim service under the HP Limited Warranty or against the seller under two-year legal guarantee.

## Αυστρία, Βέλγιο, Γερμανία και Λουξεμβούργο

Die beschränkte HP Herstellergarantie ist eine von HP auf freiwilliger Basis angebotene kommerzielle Garantie. Der Name und die Adresse der HP Gesellschaft, die in Ihrem Land für die Gewährung der beschränkten HP Herstellergarantie verantwortlich ist, sind wie folgt:

**Deutschland:** HP Deutschland GmbH, Schickardstr. 32, D-71034 Böblingen

**Österreich:** HP PPS Austria GmbH., Wienerbergstrasse 41, A-1120 Wien

**Luxemburg:** Hewlett-Packard Luxembourg S.C.A., 75, Parc d'Activités Capellen, Rue Pafebruc, L-8308 Capellen

**Belgien:** HP Belgium BVBA, Hermeslaan 1A, B-1831 Diegem

Die Rechte aus der beschränkten HP Herstellergarantie gelten zusätzlich zu den gesetzlichen Ansprüchen wegen Sachmängeln auf eine zweijährige Gewährleistung ab dem Lieferdatum. Ob Sie Anspruch auf diese

Rechte haben, hängt von zahlreichen Faktoren ab. Die Rechte des Kunden sind in keiner Weise durch die beschränkte HP Herstellergarantie eingeschränkt bzw. betroffen. Weitere Hinweise finden Sie auf der folgenden Website: Gewährleistungsansprüche für Verbraucher ([www.hp.com/go/eu-legal](http://www.hp.com/go/eu-legal)) oder Sie können die Website des Europäischen Verbraucherzentrums ([http://ec.europa.eu/consumers/solving\\_consumer\\_disputes/non-judicial\\_redress/ecc-net/index\\_en.htm](http://ec.europa.eu/consumers/solving_consumer_disputes/non-judicial_redress/ecc-net/index_en.htm)) besuchen. Verbraucher haben das Recht zu wählen, ob sie eine Leistung von HP gemäß der beschränkten HP Herstellergarantie in Anspruch nehmen oder ob sie sich gemäß der gesetzlichen zweijährigen Haftung für Sachmängel (Gewährleistung) sich an den jeweiligen Verkäufer wenden.

## Βέλγιο, Γαλλία και Λουξεμβούργο

La garantie limitée HP est une garantie commerciale fournie volontairement par HP. Voici les coordonnées de l'entité HP responsable de l'exécution de la garantie limitée HP dans votre pays:

**France:** HP France SAS, société par actions simplifiée identifiée sous le numéro 448 694 133 RCS Evry, 1 Avenue du Canada, 91947, Les Ulis

**G.D. Luxembourg:** Hewlett-Packard Luxembourg S.C.A., 75, Parc d'Activités Capellen, Rue Pafebruc, L-8308 Capellen

**Belgique:** HP Belgium BVBA, Hermeslaan 1A, B-1831 Diegem

**France:** Les avantages de la garantie limitée HP s'appliquent en complément des droits dont vous disposez au titre des garanties légales applicables dont le bénéfice est soumis à des conditions spécifiques. Vos droits en tant que consommateur au titre de la garantie légale de conformité mentionnée aux articles L. 211-4 à L. 211-13 du Code de la Consommation et de celle relatives aux défauts de la chose vendue, dans les conditions prévues aux articles 1641 à 1648 et 2232 du Code de Commerce ne sont en aucune façon limités ou affectés par la garantie limitée HP. Pour de plus amples informations, veuillez consulter le lien suivant : Garanties légales accordées au consommateur ([www.hp.com/go/eu-legal](http://www.hp.com/go/eu-legal)). Vous pouvez également consulter le site Web des Centres européens des consommateurs ([http://ec.europa.eu/consumers/solving\\_consumer\\_disputes/non-judicial\\_redress/ecc-net/index\\_en.htm](http://ec.europa.eu/consumers/solving_consumer_disputes/non-judicial_redress/ecc-net/index_en.htm)). Les consommateurs ont le droit de choisir d'exercer leurs droits au titre de la garantie limitée HP, ou auprès du vendeur au titre des garanties légales applicables mentionnées ci-dessus.

### POUR RAPPEL:

Garantie Légale de Conformité:

*« Le vendeur est tenu de livrer un bien conforme au contrat et répond des défauts de conformité existant lors de la délivrance.*

*Il répond également des défauts de conformité résultant de l'emballage, des instructions de montage ou de l'installation lorsque celle-ci a été mise à sa charge par le contrat ou a été réalisée sous sa responsabilité ».*

Article L211-5 du Code de la Consommation:

*« Pour être conforme au contrat, le bien doit:*

*1° Etre propre à l'usage habituellement attendu d'un bien semblable et, le cas échéant:*

*- correspondre à la description donnée par le vendeur et posséder les qualités que celui-ci a présentées à l'acheteur sous forme d'échantillon ou de modèle;*

*- présenter les qualités qu'un acheteur peut légitimement attendre eu égard aux déclarations publiques faites par le vendeur, par le producteur ou par son représentant, notamment dans la publicité ou l'étiquetage;*

*2° Ou présenter les caractéristiques définies d'un commun accord par les parties ou être propre à tout usage spécial recherché par l'acheteur, porté à la connaissance du vendeur et que ce dernier a accepté ».*

Article L211-12 du Code de la Consommation:

*« L'action résultant du défaut de conformité se prescrit par deux ans à compter de la délivrance du bien ».*

Garantie des vices cachés

Article 1641 du Code Civil : *« Le vendeur est tenu de la garantie à raison des défauts cachés de la chose vendue qui la rendent impropre à l'usage auquel on la destine, ou qui diminuent tellement cet usage que l'acheteur ne l'aurait pas acquise, ou n'en aurait donné qu'un moindre prix, s'il les avait connus. »*

Article 1648 alinéa 1 du Code Civil:

*« L'action résultant des vices rédhibitoires doit être intentée par l'acquéreur dans un délai de deux ans à compter de la découverte du vice. »*

**G.D. Luxembourg et Belgique:** Les avantages de la garantie limitée HP s'appliquent en complément des droits dont vous disposez au titre de la garantie de non-conformité des biens avec le contrat de vente. Cependant, de nombreux facteurs peuvent avoir un impact sur le bénéfice de ces droits. Vos droits en tant que consommateur au titre de ces garanties ne sont en aucune façon limités ou affectés par la garantie limitée HP. Pour de plus amples informations, veuillez consulter le lien suivant : Garanties légales accordées au consommateur ([www.hp.com/go/eu-legal](http://www.hp.com/go/eu-legal)) ou vous pouvez également consulter le site Web des Centres européens des consommateurs ([http://ec.europa.eu/consumers/solving\\_consumer\\_disputes/non-judicial\\_redress/ecc-net/index\\_en.htm](http://ec.europa.eu/consumers/solving_consumer_disputes/non-judicial_redress/ecc-net/index_en.htm)). Les consommateurs ont le droit de choisir de réclamer un service sous la garantie limitée HP ou auprès du vendeur au cours d'une garantie légale de deux ans.

## Ιταλία

La Garanzia limitata HP è una garanzia commerciale fornita volontariamente da HP. Di seguito sono indicati nome e indirizzo della società HP responsabile della fornitura dei servizi coperti dalla Garanzia limitata HP nel vostro Paese:

**Italia:** HP Italy S.r.l., Via G. Di Vittorio 9, 20063 Cernusco S/Naviglio

I vantaggi della Garanzia limitata HP vengono concessi ai consumatori in aggiunta ai diritti derivanti dalla garanzia di due anni fornita dal venditore in caso di non conformità dei beni rispetto al contratto di vendita. Tuttavia, diversi fattori possono avere un impatto sulla possibilità di beneficiare di tali diritti. I diritti spettanti ai consumatori in forza della garanzia legale non sono in alcun modo limitati, né modificati dalla Garanzia limitata HP. Per ulteriori informazioni, si prega di consultare il seguente link: Garanzia legale per i clienti ([www.hp.com/go/eu-legal](http://www.hp.com/go/eu-legal)), oppure visitare il sito Web dei Centri europei per i consumatori ([http://ec.europa.eu/consumers/solving\\_consumer\\_disputes/non-judicial\\_redress/ecc-net/index\\_en.htm](http://ec.europa.eu/consumers/solving_consumer_disputes/non-judicial_redress/ecc-net/index_en.htm)). I consumatori hanno il diritto di scegliere se richiedere un servizio usufruendo della Garanzia limitata HP oppure rivolgendosi al venditore per far valere la garanzia legale di due anni.

## Ισπανία

Su Garantía limitada de HP es una garantía comercial voluntariamente proporcionada por HP. El nombre y dirección de las entidades HP que proporcionan la Garantía limitada de HP (garantía comercial adicional del fabricante) en su país es:

**España:** Hewlett-Packard Española S.L. Calle Vicente Aleixandre, 1 Parque Empresarial Madrid - Las Rozas, E-28232 Madrid

Los beneficios de la Garantía limitada de HP son adicionales a la garantía legal de 2 años a la que los consumidores tienen derecho a recibir del vendedor en virtud del contrato de compraventa; sin embargo, varios factores pueden afectar su derecho a recibir los beneficios bajo dicha garantía legal. A este respecto, la Garantía limitada de HP no limita o afecta en modo alguno los derechos legales del consumidor ([www.hp.com/go/eu-legal](http://www.hp.com/go/eu-legal)). Para más información, consulte el siguiente enlace: Garantía legal del

consumidor o puede visitar el sitio web de los Centros europeos de los consumidores ([http://ec.europa.eu/consumers/solving\\_consumer\\_disputes/non-judicial\\_redress/ecc-net/index\\_en.htm](http://ec.europa.eu/consumers/solving_consumer_disputes/non-judicial_redress/ecc-net/index_en.htm)). Los clientes tienen derecho a elegir si reclaman un servicio acogiéndose a la Garantía limitada de HP o al vendedor de conformidad con la garantía legal de dos años.

## Δαβία

Den begrænsede HP-garanti er en garanti, der ydes frivilligt af HP. Navn og adresse på det HP-selskab, der er ansvarligt for HP's begrænsede garanti i dit land, er som følger:

**Danmark:** HP Inc Danmark ApS, Engholm Parkvej 8, 3450, Allerød

Den begrænsede HP-garanti gælder i tillæg til eventuelle juridiske rettigheder, for en toårig garanti fra sælgeren af varer, der ikke er i overensstemmelse med salgsaftalen, men forskellige faktorer kan dog påvirke din ret til at opnå disse rettigheder. Forbrugerens lovbestemte rettigheder begrænses eller påvirkes ikke på nogen måde af den begrænsede HP-garanti. Se nedenstående link for at få yderligere oplysninger: Forbrugerens juridiske garanti ([www.hp.com/go/eu-legal](http://www.hp.com/go/eu-legal)) eller du kan besøge De Europæiske Forbrugercentres websted ([http://ec.europa.eu/consumers/solving\\_consumer\\_disputes/non-judicial\\_redress/ecc-net/index\\_en.htm](http://ec.europa.eu/consumers/solving_consumer_disputes/non-judicial_redress/ecc-net/index_en.htm)). Forbrugere har ret til at vælge, om de vil gøre krav på service i henhold til HP's begrænsede garanti eller hos sælger i henhold til en toårig juridisk garanti.

## Νορβηγία

HPs garanti er en begrenset og kommersiell garanti som HP selv har valgt å tilby. Følgende lokale selskap innestår for garantien:

**Norge:** HP Norge AS, Rolfbuktveien 4b, 1364 Fornebu

HPs garanti kommer i tillegg til det mangelsansvar HP har i henhold til norsk forbrukerkjøpslovgivning, hvor reklamasjonsperioden kan være to eller fem år, avhengig av hvor lenge salgsgjenstanden var ment å vare. Ulike faktorer kan imidlertid ha betydning for om du kvalifiserer til å kreve avhjelp iht slikt mangelsansvar. Forbrukerens lovmessige rettigheter begrenses ikke av HPs garanti. Hvis du vil ha mer informasjon, kan du klikke på følgende kobling: Juridisk garanti for forbruker ([www.hp.com/go/eu-legal](http://www.hp.com/go/eu-legal)) eller du kan besøke nettstedet til de europeiske forbrukersentrene ([http://ec.europa.eu/consumers/solving\\_consumer\\_disputes/non-judicial\\_redress/ecc-net/index\\_en.htm](http://ec.europa.eu/consumers/solving_consumer_disputes/non-judicial_redress/ecc-net/index_en.htm)). Forbrukere har retten til å velge å kreve service under HPs garanti eller iht selgerens lovpålagte mangelsansvar.

## Σουηδία

HP:s begränsade garanti är en kommersiell garanti som tillhandahålls frivilligt av HP. Namn och adress till det HP-företag som ansvarar för HP:s begränsade garanti i ditt land är som följer:

**Sverige:** HP PPS Sverige AB, SE-169 73 Stockholm

Fördelarna som ingår i HP:s begränsade garanti gäller utöver de lagstadgade rättigheterna till tre års garanti från säljaren angående varans bristande överensstämmelse gentemot köpeavtalet, men olika faktorer kan påverka din rätt att utnyttja dessa rättigheter. Konsumentens lagstadgade rättigheter varken begränsas eller påverkas på något sätt av HP:s begränsade garanti. Mer information får du om du följer denna länk: Lagstadgad garanti för konsumenter ([www.hp.com/go/eu-legal](http://www.hp.com/go/eu-legal)) eller så kan du gå till European Consumer Centers webbplats ([http://ec.europa.eu/consumers/solving\\_consumer\\_disputes/non-judicial\\_redress/ecc-net/index\\_en.htm](http://ec.europa.eu/consumers/solving_consumer_disputes/non-judicial_redress/ecc-net/index_en.htm)). Konsumenter har rätt att välja om de vill ställa krav enligt HP:s begränsade garanti eller på säljaren enligt den lagstadgade treåriga garantin.

## Πορτογαλία

A Garantia Limitada HP é uma garantia comercial fornecida voluntariamente pela HP. O nome e a morada da entidade HP responsável pela prestação da Garantia Limitada HP no seu país são os seguintes:

**Portugal:** HPCP – Computing and Printing Portugal, Unipessoal, Lda., Edifício D. Sancho I, Quinta da Fonte, Porto Salvo, Lisboa, Oeiras, 2740 244

As vantagens da Garantia Limitada HP aplicam-se cumulativamente com quaisquer direitos decorrentes da legislação aplicável à garantia de dois anos do vendedor, relativa a defeitos do produto e constante do contrato de venda. Existem, contudo, vários fatores que poderão afetar a sua elegibilidade para beneficiar de tais direitos. Os direitos legalmente atribuídos aos consumidores não são limitados ou afetados de forma alguma pela Garantia Limitada HP. Para mais informações, consulte a ligação seguinte: Garantia legal do consumidor ([www.hp.com/go/eu-legal](http://www.hp.com/go/eu-legal)) ou visite o Web site da Rede dos Centros Europeus do Consumidor ([http://ec.europa.eu/consumers/solving\\_consumer\\_disputes/non-judicial\\_redress/ecc-net/index\\_en.htm](http://ec.europa.eu/consumers/solving_consumer_disputes/non-judicial_redress/ecc-net/index_en.htm)). Os consumidores têm o direito de escolher se pretendem reclamar assistência ao abrigo da Garantia Limitada HP ou contra o vendedor ao abrigo de uma garantia jurídica de dois anos.

## Ελλάδα και Κύπρος

Η Περιορισμένη εγγύηση HP είναι μια εμπορική εγγύηση η οποία παρέχεται εθελοντικά από την HP. Η επωνυμία και η διεύθυνση του νομικού προσώπου HP που παρέχει την Περιορισμένη εγγύηση HP στη χώρα σας είναι η εξής:

**Ελλάδα /Κύπρος:** HP Printing and Personal Systems Hellas EPE, Tzavella 1-3, 15232 Chalandri, Attiki

**Ελλάδα /Κύπρος:** HP Συστήματα Εκτύπωσης και Προσωπικών Υπολογιστών Ελλάς Εταιρεία Περιορισμένης Ευθύνης, Tzavella 1-3, 15232 Chalandri, Attiki

Τα προνόμια της Περιορισμένης εγγύησης HP ισχύουν επιπλέον των νόμιμων δικαιωμάτων για διετή εγγύηση έναντι του Πωλητή για τη μη συμμόρφωση των προϊόντων με τις συνομολογημένες συμβατικά ιδιότητες, ωστόσο η άσκηση των δικαιωμάτων σας αυτών μπορεί να εξαρτάται από διάφορους παράγοντες. Τα νόμιμα δικαιώματα των καταναλωτών δεν περιορίζονται ούτε επηρεάζονται καθ' οιονδήποτε τρόπο από την Περιορισμένη εγγύηση HP. Για περισσότερες πληροφορίες, συμβουλευτείτε την ακόλουθη τοποθεσία web: Νόμιμη εγγύηση καταναλωτή ([www.hp.com/go/eu-legal](http://www.hp.com/go/eu-legal)) ή μπορείτε να επισκεφτείτε την τοποθεσία web των Ευρωπαϊκών Κέντρων Καταναλωτή ([http://ec.europa.eu/consumers/solving\\_consumer\\_disputes/non-judicial\\_redress/ecc-net/index\\_en.htm](http://ec.europa.eu/consumers/solving_consumer_disputes/non-judicial_redress/ecc-net/index_en.htm)). Οι καταναλωτές έχουν το δικαίωμα να επιλέξουν αν θα αξιώσουν την υπηρεσία στα πλαίσια της Περιορισμένης εγγύησης HP ή από τον πωλητή στα πλαίσια της νόμιμης εγγύησης δύο ετών.

## Ουγγαρία

A HP korlátozott jótállás egy olyan kereskedelmi jótállás, amelyet a HP a saját elhatározásából biztosít. Az egyes országokban a HP mint gyártó által vállalt korlátozott jótállást biztosító HP vállalatok neve és címe:

**Magyarország:** HP Inc Magyarország Kft., H-1117 Budapest, Alíz utca 1.

A HP korlátozott jótállásban biztosított jogok azokon a jogokon felül illetik meg Önt, amelyek a termékeknek az adásvételi szerződés szerinti minőségére vonatkozó kétéves, jogszabályban foglalt eladói szavatosságból, továbbá ha az Ön által vásárolt termékre alkalmazandó, a jogszabályban foglalt kötelező eladói jótállásból erednek, azonban számos körülmény hatással lehet arra, hogy ezek a jogok Önt megilletik-e. További információért kérjük, keresse fel a következő webhelyet: Jogi Tájékoztató Fogyasztóknak ([www.hp.com/go/eu-legal](http://www.hp.com/go/eu-legal)) vagy látogassa meg az Európai Fogyasztói Központok webhelyét ([http://ec.europa.eu/consumers/solving\\_consumer\\_disputes/non-judicial\\_redress/ecc-net/index\\_en.htm](http://ec.europa.eu/consumers/solving_consumer_disputes/non-judicial_redress/ecc-net/index_en.htm)). A fogyasztóknak jogában áll, hogy megválasszák, hogy a jótállással kapcsolatos igényüket a HP korlátozott



jótállás alapján vagy a kétéves, jogszabályban foglalt eladói szavatosság, illetve, ha alkalmazandó, a jogszabályban foglalt kötelező eladói jótállás alapján érvényesítik.

## Δημοκρατία της Τσεχίας

Omezená záruka HP je obchodní zárukou dobrovolně poskytovanou společností HP. Názvy a adresy společností skupiny HP, které odpovídají za plnění omezené záruky HP ve vaší zemi, jsou následující:

**Česká republika:** HP Inc Czech Republic s. r. o., Za Brumlovkou 5/1559, 140 00 Praha 4

Výhody, poskytované omezenou zárukou HP, se uplatňují jako doplněk k jakýmkoli právním nárokům na dvouletou záruku poskytnutou prodejcem v případě nesouladu zboží s kupní smlouvou. Váš nárok na uznání těchto práv však může záviset na mnohých faktorech. Omezená záruka HP žádným způsobem neomezuje ani neovlivňuje zákonná práva zákazníka. Další informace získáte kliknutím na následující odkaz: Zákonná záruka spotřebitele ([www.hp.com/go/eu-legal](http://www.hp.com/go/eu-legal)) případně můžete navštívit webové stránky Evropského spotřebitelského centra ([http://ec.europa.eu/consumers/solving\\_consumer\\_disputes/non-judicial\\_redress/ecc-net/index\\_en.htm](http://ec.europa.eu/consumers/solving_consumer_disputes/non-judicial_redress/ecc-net/index_en.htm)). Spotřebitelé mají právo se rozhodnout, zda chtějí službu reklamovat v rámci omezené záruky HP nebo v rámci zákonem stanovené dvouleté záruky u prodejce.

## Σλοβακία

Obmedzená záruka HP je obchodná záruka, ktorú spoločnosť HP poskytuje dobrovoľne. Meno a adresa subjektu HP, ktorý zabezpečuje plnenie vyplývajúce z Obmedzenej záruky HP vo vašej krajine:

**Slovenská republika:** HP Inc Slovakia, s.r.o., Galvaniho 7, 821 04 Bratislava

Výhody Obmedzenej záruky HP sa uplatnia vedľa prípadných zákazníkových zákonných nárokov voči predávajúcemu z vád, ktoré spočívajú v nesúlade vlastností tovaru s jeho popisom podľa predmetnej zmluvy. Možnosť uplatnenia takých prípadných nárokov však môže závisieť od rôznych faktorov. Služby Obmedzenej záruky HP žiadnym spôsobom neobmedzujú ani neovplyvňujú zákonné práva zákazníka, ktorý je spotrebiteľom. Ďalšie informácie nájdete na nasledujúcom prepojení: Zákonná záruka spotrebiteľa ([www.hp.com/go/eu-legal](http://www.hp.com/go/eu-legal)), prípadne môžete navštíviť webovú lokalitu európskych zákazníckych stredísk ([http://ec.europa.eu/consumers/solving\\_consumer\\_disputes/non-judicial\\_redress/ecc-net/index\\_en.htm](http://ec.europa.eu/consumers/solving_consumer_disputes/non-judicial_redress/ecc-net/index_en.htm)). Spotrebiteľia majú právo zvoliť si, či chcú uplatniť servis v rámci Obmedzenej záruky HP alebo počas zákonnej dvojročnej záručnej lehoty u predajcu.

## Πολωνία

Ograniczona gwarancja HP to komercyjna gwarancja udzielona dobrowolnie przez HP. Nazwa i adres podmiotu HP odpowiedzialnego za realizację Ograniczonej gwarancji HP w Polsce:

**Polska:** HP Inc Polska sp. z o.o., Szturmowa 2a, 02-678 Warszawa, wpisana do rejestru przedsiębiorców prowadzonego przez Sąd Rejonowy dla m.st. Warszawy w Warszawie, XIII Wydział Gospodarczy Krajowego Rejestru Sądowego, pod numerem KRS 0000546115, NIP 5213690563, REGON 360916326, GIOŚ E0020757WZBW, kapitał zakładowy 480.000 PLN.

Świadczenia wynikające z Ograniczonej gwarancji HP stanowią dodatek do praw przysługujących nabywcy w związku z dwuletnią odpowiedzialnością sprzedawcy z tytułu niezgodności towaru z umową (rękojmia). Niemniej, na możliwość korzystania z tych praw mają wpływ różne czynniki. Ograniczona gwarancja HP w żaden sposób nie ogranicza praw konsumenta ani na nie nie wpływa. Więcej informacji można znaleźć pod następującym łączem: Gwarancja prawna konsumenta ([www.hp.com/go/eu-legal](http://www.hp.com/go/eu-legal)), można także odwiedzić stronę internetową Europejskiego Centrum Konsumentckiego ([http://ec.europa.eu/consumers/solving\\_consumer\\_disputes/non-judicial\\_redress/ecc-net/index\\_en.htm](http://ec.europa.eu/consumers/solving_consumer_disputes/non-judicial_redress/ecc-net/index_en.htm)). Konsumentci mają prawo wyboru co do możliwości skorzystania albo z usług gwarancyjnych przysługujących w ramach Ograniczonej gwarancji HP albo z uprawnień wynikających z dwuletniej rękojmi w stosunku do sprzedawcy.

## Βουλγαρία

Ограничената гаранция на HP представлява търговска гаранция, доброволно предоставяна от HP. Името и адресът на дружеството на HP за вашата страна, отговорно за предоставянето на гаранционната поддръжка в рамките на Ограничената гаранция на HP, са както следва:

HP Inc Bulgaria EOOD (Ейч Пи Инк България EOOD), гр. София 1766, район р-н Младост, бул. Околовръстен Път No 258, Бизнес Център Камбаните

Предимствата на Ограничената гаранция на HP се прилагат в допълнение към всички законови права за двугодишна гаранция от продавача при несъответствие на стоката с договора за продажба. Въпреки това, различни фактори могат да окажат влияние върху условията за получаване на тези права. Законите права на потребителите не са ограничени или засегнати по никакъв начин от Ограничената гаранция на HP. За допълнителна информация, моля вижте Правната гаранция на потребителя ([www.hp.com/go/eu-legal](http://www.hp.com/go/eu-legal)) или посетете уебсайта на Европейския потребителски център ([http://ec.europa.eu/consumers/solving\\_consumer\\_disputes/non-judicial\\_redress/ecc-net/index\\_en.htm](http://ec.europa.eu/consumers/solving_consumer_disputes/non-judicial_redress/ecc-net/index_en.htm)). Потребителите имат правото да избират дали да претендират за извършване на услуга в рамките на Ограничената гаранция на HP или да потърсят такава от търговеца в рамките на двугодишната правна гаранция.

## Ρουμανία

Garanția limitată HP este o garanție comercială furnizată în mod voluntar de către HP. Numele și adresa entității HP răspunzătoare de punerea în aplicare a Garanției limitate HP în țara dumneavoastră sunt următoarele:

**România:** HP Inc Romania SRL, 6 Dimitrie Pompeiu Boulevard, Building E, 2nd floor, 2nd District, București

Beneficiile Garanției limitate HP se aplică suplimentar față de orice drepturi privind garanția de doi ani oferită de vânzător pentru neconformitatea bunurilor cu contractul de vânzare; cu toate acestea, diverși factori pot avea impact asupra eligibilității dvs. de a beneficia de aceste drepturi. Drepturile legale ale consumatorului nu sunt limitate sau afectate în vreun fel de Garanția limitată HP. Pentru informații suplimentare consultați următorul link: garanția acordată consumatorului prin lege ([www.hp.com/go/eu-legal](http://www.hp.com/go/eu-legal)) sau puteți accesa site-ul Centrul European al Consumatorilor ([http://ec.europa.eu/consumers/solving\\_consumer\\_disputes/non-judicial\\_redress/ecc-net/index\\_en.htm](http://ec.europa.eu/consumers/solving_consumer_disputes/non-judicial_redress/ecc-net/index_en.htm)). Consumatorii au dreptul să aleagă dacă să pretendă despăгубири în cadrul Garanției limitate HP sau de la vânзător, în cadrul гаранției legale de doi ani.

## Βέλγιο και Ολλανδία

De Beperkte Garantie van HP is een commerciële garantie vrijwillig verstrekt door HP. De naam en het adres van de HP-entiteit die verantwoordelijk is voor het uitvoeren van de Beperkte Garantie van HP in uw land is als volgt:

**Nederland:** HP Nederland B.V., Startbaan 16, 1187 XR Amstelveen

**België:** HP Belgium BVBA, Hermeslaan 1A, B-1831 Diegem

De voordelen van de Beperkte Garantie van HP vormen een aanvulling op de wettelijke garantie voor consumenten gedurende twee jaren na de levering te verlenen door de verkoper bij een gebrek aan conformiteit van de goederen met de relevante verkoopovereenkomst. Niettemin kunnen diverse factoren een impact hebben op uw eventuele aanspraak op deze wettelijke rechten. De wettelijke rechten van de consument worden op geen enkele wijze beperkt of beïnvloed door de Beperkte Garantie van HP. Raadpleeg voor meer informatie de volgende webpagina: Wettelijke garantie van de consument ([www.hp.com/go/eu-legal](http://www.hp.com/go/eu-legal)) of u kan de website van het Europees Consumenten Centrum bezoeken ([http://ec.europa.eu/consumers/solving\\_consumer\\_disputes/non-judicial\\_redress/ecc-net/index\\_en.htm](http://ec.europa.eu/consumers/solving_consumer_disputes/non-judicial_redress/ecc-net/index_en.htm)). Consumenten hebben

het recht om te kiezen tussen enerzijds de Beperkte Garantie van HP of anderzijds het aanspreken van de verkoper in toepassing van de wettelijke garantie.

## Φινλανδία

HP:n rajoitettu takuu on HP:n vapaaehtoisesti antama kaupallinen takuu. HP:n myöntämästä takuusta maassanne vastaavan HP:n edustajan yhteystiedot ovat:

**Suomi:** HP Finland Oy, Piispankalliontie, FIN - 02200 Espoo

HP:n takuun edut ovat voimassa mahdollisten kuluttajansuojalakiin perustuvien oikeuksien lisäksi sen varalta, että tuote ei vastaa myyntisopimusta. Saat lisätietoja seuraavasta linkistä: Kuluttajansuoja ([www.hp.com/go/eu-legal](http://www.hp.com/go/eu-legal)) tai voit käydä Euroopan kuluttajakeskuksen sivustolla ([http://ec.europa.eu/consumers/solving\\_consumer\\_disputes/non-judicial\\_redress/ecc-net/index\\_en.htm](http://ec.europa.eu/consumers/solving_consumer_disputes/non-judicial_redress/ecc-net/index_en.htm)). Kuluttajilla on oikeus vaatia virheen korjausta HP:n takuun ja kuluttajansuojan perusteella HP:lta tai myyjältä.

## Σλοβενία

Omejena garancija HP je prostovoljna trgovska garancija, ki jo zagotavlja podjetje HP. Ime in naslov poslovne enote HP, ki je odgovorna za omejeno garancijo HP v vaši državi, sta naslednja:

**Slovenija:** Hewlett-Packard Europe B.V., Amsterdam, Meyrin Branch, Route du Nant-d'Avril 150, 1217 Meyrin, Switzerland

Ugodnosti omejene garancije HP veljajo poleg zakonskih pravic, ki ob sklenitvi kupoprodajne pogodbe izhajajo iz dveletne garancije prodajalca v primeru neskladnosti blaga, vendar lahko na izpolnjevanje pogojev za uveljavitev pravic vplivajo različni dejavniki. Omejena garancija HP nikakor ne omejuje strankinih z zakonom predpisanih pravic in ne vpliva nanje. Za dodatne informacije glejte naslednjo povezavo: Strankino pravno jamstvo ([www.hp.com/go/eu-legal](http://www.hp.com/go/eu-legal)); ali pa obiščite spletno mesto evropskih središč za potrošnike ([http://ec.europa.eu/consumers/solving\\_consumer\\_disputes/non-judicial\\_redress/ecc-net/index\\_en.htm](http://ec.europa.eu/consumers/solving_consumer_disputes/non-judicial_redress/ecc-net/index_en.htm)). Potrošniki imajo pravico izbrati, ali bodo uveljavljali pravice do storitev v skladu z omejeno garancijo HP ali proti prodajalcu v skladu z dvoletno zakonsko garancijo.

## Κροατία

HP ograničeno jamstvo komercijalno je dobrovoljno jamstvo koje pruža HP. Ime i adresa HP subjekta odgovornog za HP ograničeno jamstvo u vašoj državi:

**Hrvatska:** HP Computing and Printing d.o.o. za računalne i srodne aktivnosti, Radnička cesta 41, 10000 Zagreb

Pogodnosti HP ograničenog jamstva vrijede zajedno uz sva zakonska prava na dvogodišnje jamstvo kod bilo kojeg prodavača s obzirom na nepodudaranje robe s ugovorom o kupnji. Međutim, razni faktori mogu utjecati na vašu mogućnost ostvarivanja tih prava. HP ograničeno jamstvo ni na koji način ne utječe niti ne ograničava zakonska prava potrošača. Dodatne informacije potražite na ovoj adresi: Zakonsko jamstvo za potrošače ([www.hp.com/go/eu-legal](http://www.hp.com/go/eu-legal)) ili možete posjetiti web-mjesto Evropskih potrošačkih centara ([http://ec.europa.eu/consumers/solving\\_consumer\\_disputes/non-judicial\\_redress/ecc-net/index\\_en.htm](http://ec.europa.eu/consumers/solving_consumer_disputes/non-judicial_redress/ecc-net/index_en.htm)). Potrošači imaju pravo odabrati žele li ostvariti svoja potraživanja u sklopu HP ograničenog jamstva ili pravnog jamstva prodavača u trajanju ispod dvije godine.

## Λετονία

HP ierobežotā garantija ir komercgarantija, kuru brīvprātīgi nodrošina HP. HP uzņēmums, kas sniedz HP ierobežotās garantijas servisa nodrošinājumu jūsu valstī:

**Latvija:** HP Finland Oy, PO Box 515, 02201 Espoo, Finland

HP ierobežotās garantijas priekšrocības tiek piedāvātas papildus jebkurām likumīgajām tiesībām uz pārdevēja un/vai ražotāju nodrošinātu divu gadu garantiju gadījumā, ja preces neatbilst pirkuma līgumam, tomēr šo tiesību saņemšanu var ietekmēt vairāki faktori. HP ierobežotā garantija nekādā veidā neierobežo un neietekmē patērētāju likumīgās tiesības. Lai iegūtu plašāku informāciju, izmantojiet šo saiti: Patērētāju likumīgā garantija ([www.hp.com/go/eu-legal](http://www.hp.com/go/eu-legal)) vai arī Eiropas Patērētāju tiesību aizsardzības centra tīmekļa vietni ([http://ec.europa.eu/consumers/solving\\_consumer\\_disputes/non-judicial\\_redress/ecc-net/index\\_en.htm](http://ec.europa.eu/consumers/solving_consumer_disputes/non-judicial_redress/ecc-net/index_en.htm)). Patērētājiem ir tiesības izvēlēties, vai pieprasīt servisa nodrošinājumu saskaņā ar HP ierobežoto garantiju, vai arī pārdevēja sniegto divu gadu garantiju.

## Λιθουανία

HP ribotoji garantija yra HP savanoriškai teikiama komercinė garantija. Toliau pateikiami HP bendrovių, teikiančių HP garantiją (gamintojo garantiją) jūsų šalyje, pavadinimai ir adresai:

**Lietuva:** HP Finland Oy, PO Box 515, 02201 Espoo, Finland

HP ribotoji garantija papildomai taikoma kartu su bet kokiomis kitomis įstatymais nustatytais teisėmis į pardavėjo suteikiamą dviejų metų laikotarpio garantiją dėl prekių atitikties pardavimo sutarčiai, tačiau tai, ar jums ši teisė bus suteikiama, gali priklausyti nuo įvairių aplinkybių. HP ribotoji garantija niekaip neapriboja ir neįtakoja įstatymais nustatytų vartotojo teisių. Daugiau informacijos rasite paspaudę šią nuorodą: Teisinė vartotojo garantija ([www.hp.com/go/eu-legal](http://www.hp.com/go/eu-legal)) arba apsilankę Europos vartotojų centro internetinėje svetainėje ([http://ec.europa.eu/consumers/solving\\_consumer\\_disputes/non-judicial\\_redress/ecc-net/index\\_en.htm](http://ec.europa.eu/consumers/solving_consumer_disputes/non-judicial_redress/ecc-net/index_en.htm)). Vartotojai turi teisę prašyti atlikti techninį aptarnavimą pagal HP ribotąją garantiją arba pardavėjo teikiamą dviejų metų įstatymais nustatytą garantiją.

## Εσθονία

HP piiratud garantii on HP poolt vabatahtlikult pakutav kaubanduslik garantii. HP piiratud garantii eest vastutab HP üksus aadressil:

**Eesti:** HP Finland Oy, PO Box 515, 02201 Espoo, Finland

HP piiratud garantii rakendub lisaks seaduses ettenähtud müüjapoolsele kaheaastasele garantiile, juhul kui toode ei vasta müüglepingu tingimustele. Siiski võib esineda asjaolusid, mille puhul teie jaoks need õigused ei pruugi kehtida. HP piiratud garantii ei piira ega mõjuta mingil moel tarbija seadusjärgseid õigusi. Lisateavet leiate järgmiselt lingilt: tarbija õiguslik garantii ([www.hp.com/go/eu-legal](http://www.hp.com/go/eu-legal)) või võite külastada Euroopa tarbijakeskuste veebisaiti ([http://ec.europa.eu/consumers/solving\\_consumer\\_disputes/non-judicial\\_redress/ecc-net/index\\_en.htm](http://ec.europa.eu/consumers/solving_consumer_disputes/non-judicial_redress/ecc-net/index_en.htm)). Tarbijal on õigus valida, kas ta soovib kasutada HP piiratud garantiid või seadusega ette nähtud müüjapoolset kaheaastast garantiid.

## Рωσία

### Срок службы принтера для России

Срок службы данного принтера HP составляет пять лет в нормальных условиях эксплуатации. Срок службы отсчитывается с момента ввода принтера в эксплуатацию. В конце срока службы HP рекомендует посетить веб-сайт нашей службы поддержки по адресу <http://www.hp.com/support> и/или связаться с авторизованным поставщиком услуг HP для получения рекомендаций в отношении дальнейшего безопасного использования принтера.

## Εγγύηση Premium Protection Warranty της HP: Δήλωση περιορισμένης εγγύησης για τα δοχεία γραφίτη LaserJet

Αυτό το προϊόν HP καλύπτεται από εγγύηση ως προς την απουσία ελαττωμάτων στα υλικά και την κατασκευή.

Η παρούσα εγγύηση δεν ισχύει για προϊόντα που (α) έχουν επαναπληρωθεί, ανακαινιστεί, ανακατασκευαστεί ή αλλοιωθεί σκόπιμα με οποιονδήποτε τρόπο, (β) παρουσιάζουν προβλήματα εξαιτίας κακής χρήσης, ακατάλληλης φύλαξης ή λειτουργίας εκτός των δημοσιευμένων περιβαλλοντικών προδιαγραφών για το προϊόν εκτυπωτή ή (γ) παρουσιάζουν σημεία φθοράς λόγω φυσιολογικής χρήσης.

Για να εξυπηρετηθείτε βάσει της εγγύησης, παρακαλούμε επιστρέψτε το προϊόν στο κατάστημα από το οποίο το αγοράσατε (μαζί με μια γραπτή περιγραφή του προβλήματος και δείγματα εκτύπωσης) ή επικοινωνήστε με το τμήμα υποστήριξης πελατών της HP. Η HP, κατά την κρίση της, είτε θα αντικαταστήσει το προϊόν, αν αποδειχτεί ότι είναι ελαττωματικό, είτε θα σας επιστρέψει τα χρήματα της αγοράς.

ΣΤΟ ΒΑΘΜΟ ΠΟΥ ΕΠΙΤΡΕΠΕΤΑΙ ΑΠΟ ΤΗΝ ΤΟΠΙΚΗ ΝΟΜΟΘΕΣΙΑ, Η ΑΝΩΤΕΡΩ ΕΓΓΥΗΣΗ ΕΙΝΑΙ ΑΠΟΚΛΕΙΣΤΙΚΗ ΚΑΙ ΔΕΝ ΓΙΝΕΤΑΙ ΑΝΑΦΟΡΑ, ΕΙΤΕ ΡΗΤΗ ΕΙΤΕ ΣΙΩΠΗΡΗ, ΣΕ ΚΑΜΙΑ ΑΛΛΗ ΓΡΑΠΤΗ Ή ΠΡΟΦΟΡΙΚΗ ΕΓΓΥΗΣΗ Ή ΟΡΟ. ΕΙΔΙΚΟΤΕΡΑ, Η HP ΑΠΟΠΟΙΕΙΤΑΙ ΚΑΘΕ ΣΙΩΠΗΡΗ ΕΓΓΥΗΣΗ Ή ΟΡΟ ΕΜΠΟΡΕΥΣΙΜΟΤΗΤΑΣ, ΙΚΑΝΟΠΟΙΗΤΙΚΗΣ ΠΟΙΟΤΗΤΑΣ ΚΑΙ ΚΑΤΑΛΛΗΛΟΤΗΤΑΣ ΓΙΑ ΣΥΓΚΕΚΡΙΜΕΝΟ ΣΚΟΠΟ.

ΣΤΟ ΒΑΘΜΟ ΠΟΥ ΕΠΙΤΡΕΠΕΤΑΙ ΑΠΟ ΤΗΝ ΤΟΠΙΚΗ ΝΟΜΟΘΕΣΙΑ, Η HP Ή ΟΙ ΠΡΟΜΗΘΕΥΤΕΣ ΤΗΣ ΔΕΝ ΘΑ ΕΙΝΑΙ ΣΕ ΚΑΜΙΑ ΠΕΡΙΠΤΩΣΗ ΥΠΟΛΟΓΟΙ ΓΙΑ ΑΜΕΣΗ, ΕΙΔΙΚΗ, ΠΕΡΙΣΤΑΣΙΑΚΗ, ΠΑΡΕΠΟΜΕΝΗ (ΣΥΜΠΕΡΙΛΑΜΒΑΝΟΜΕΝΟΥ ΤΟΥ ΔΙΑΦΥΓΟΝΤΟΣ ΚΕΡΔΟΥΣ Ή ΤΗΣ ΑΠΩΛΕΙΑΣ ΔΕΔΟΜΕΝΩΝ) Ή ΑΛΛΗ ΖΗΜΙΑ, ΕΙΤΕ ΒΑΣΕΙ ΣΥΜΒΑΣΗΣ, ΑΔΙΚΟΠΡΑΞΙΑΣ Ή ΑΛΛΟΥ.

ΟΙ ΟΡΟΙ ΤΗΣ ΕΓΓΥΗΣΗΣ ΠΟΥ ΠΕΡΙΛΑΜΒΑΝΟΝΤΑΙ ΣΕ ΑΥΤΗΝ ΤΗ ΔΗΛΩΣΗ, ΕΚΤΟΣ ΑΠΟ ΤΟ ΒΑΘΜΟ ΣΤΟΝ ΟΠΟΙΟ ΕΠΙΤΡΕΠΕΤΑΙ ΑΠΟ ΤΟ ΝΟΜΟ, ΔΕΝ ΑΠΟΚΛΕΙΟΥΝ, ΠΕΡΙΟΡΙΖΟΥΝ Ή ΤΡΟΠΟΠΟΙΟΥΝ ΑΛΛΑ ΣΥΜΠΛΗΡΩΝΟΥΝ ΤΑ ΥΠΟΧΡΕΩΤΙΚΑ ΝΟΜΟΘΕΤΙΚΑ ΔΙΚΑΙΩΜΑΤΑ ΠΟΥ ΙΣΧΥΟΥΝ ΓΙΑ ΤΗΝ ΠΩΛΗΣΗ ΤΟΥ ΠΡΟΪΟΝΤΟΣ ΑΥΤΟΥ ΣΕ ΕΣΑΣ.

## Πολιτική της HP για τα αναλώσιμα άλλων κατασκευαστών

Η HP δεν μπορεί να συστήσει τη χρήση δοχείων γραφίτη άλλου κατασκευαστή, είτε αυτά είναι καινούργια είτε ανακατασκευασμένα.



**ΣΗΜΕΙΩΣΗ:** Όσον αφορά τα προϊόντα εκτυπωτών HP, η χρήση δοχείου γραφίτη άλλου κατασκευαστή, καθώς και η αναγόμωση του δοχείου γραφίτη, δεν επηρεάζουν την εγγύηση ή τυχόν συμβάσεις υποστήριξης της HP προς τον πελάτη. Ωστόσο, αν η βλάβη ή η ζημιά του προϊόντος οφείλεται στη χρήση αναγομωμένου δοχείου γραφίτη ή δοχείου γραφίτη άλλου κατασκευαστή, η HP θα εφαρμόσει τις κανονικές της χρεώσεις εργασίας και υλικών για την επισκευή της συγκεκριμένης βλάβης ή ζημιάς.

## Τοποθεσία Web της HP για τις απομιμήσεις

Αν έχετε εγκαταστήσει δοχείο γραφίτη της HP και το μήνυμα στον πίνακα ελέγχου δηλώνει ότι το δοχείο δεν είναι αυθεντικό, επισκεφθείτε τη διεύθυνση [www.hp.com/go/anticounterfeit](http://www.hp.com/go/anticounterfeit). Η HP θα σας βοηθήσει να διαπιστώσετε αν το δοχείο είναι αυθεντικό και θα λάβει μέτρα για να επιλύσει το πρόβλημα.

Το δοχείο γραφίτη που αγοράσατε ενδέχεται να μην είναι γνήσιο δοχείο γραφίτη της HP, αν:

- Η σελίδα κατάστασης αναλωσίμων υποδεικνύει την τοποθέτηση αναλωσίμου που δεν κατασκευάζεται από την HP.
- Αντιμετωπίζετε πολλά προβλήματα με το δοχείο.
- Η κασέτα δεν έχει τη συνήθη εμφάνιση (για παράδειγμα, η συσκευασία διαφέρει από τη συσκευασία της HP).

## Αποθηκευμένα δεδομένα στο δοχείο γραφίτη

Τα δοχεία γραφίτη HP που χρησιμοποιούνται με αυτό το προϊόν περιέχουν ένα chip μνήμης που βοηθά στη λειτουργία του προϊόντος.

Επιπλέον, αυτό το chip μνήμης συλλέγει ένα περιορισμένο σύνολο πληροφοριών σχετικά με τη χρήση του προϊόντος, μεταξύ των οποίων και οι εξής: η ημερομηνία της πρώτης τοποθέτησης του δοχείου γραφίτη, η ημερομηνία τελευταίας χρήσης του δοχείου γραφίτη, ο αριθμός των σελίδων που εκτυπώθηκαν με το δοχείο γραφίτη, η κάλυψη σελίδας, οι τρόποι εκτύπωσης που χρησιμοποιήθηκαν, τυχόν σφάλματα που εμφανίστηκαν στην εκτύπωση, καθώς και το μοντέλο του προϊόντος. Αυτές οι πληροφορίες βοηθούν την HP να σχεδιάσει τα μελλοντικά προϊόντα, έτσι ώστε να καλύπτουν τις ανάγκες εκτύπωσης των πελατών της.

Τα δεδομένα που συλλέγονται από το chip μνήμης του δοχείου γραφίτη δεν περιέχουν πληροφορίες που μπορούν να χρησιμοποιηθούν για την αναγνώριση κάποιου πελάτη ή χρήστη του δοχείου γραφίτη ή του συγκεκριμένου προϊόντος.

Η HP συλλέγει δειγματοληπτικά chip μνήμης από τα δοχεία γραφίτη που επιστρέφονται μέσω του προγράμματος δωρεάν επιστροφής και ανακύκλωσης της HP (HP Planet Partners: [www.hp.com/recycle](http://www.hp.com/recycle)). Η HP πραγματοποιεί ανάγνωση και ανάλυση των chip μνήμης αυτού του δείγματος, με στόχο τη βελτίωση των μελλοντικών προϊόντων της. Επίσης, σε αυτά τα δεδομένα μπορεί να έχουν πρόσβαση οι συνεργάτες της HP που βοηθούν στην ανακύκλωση του δοχείου γραφίτη.

Όποιος έχει στην κατοχή του το δοχείο γραφίτη, μπορεί να έχει πρόσβαση στις ανώνυμες πληροφορίες του chip μνήμης.



## Άδεια χρήσης τελικού χρήστη

**ΔΙΑΒΑΣΤΕ ΠΡΟΣΕΚΤΙΚΑ ΠΡΙΝ ΑΠΟ ΤΗ ΧΡΗΣΗ ΑΥΤΟΥ ΤΟΥ ΛΟΓΙΣΜΙΚΟΥ:** Η παρούσα Άδεια Χρήσης Τελικού Χρήστη ('EULA') είναι μια νομική συμφωνία ανάμεσα (α) σε εσάς (είτε ως άτομο είτε ως ενιαία οντότητα) και (β) στην HP Inc. ('HP'), η οποία διέπει τη χρήση που μπορείτε να κάνετε σε οποιοδήποτε Προϊόν λογισμικού εγκαθίσταται ή διατίθεται από την HP για να χρησιμοποιηθεί μαζί με το προϊόν HP ('Προϊόν HP'), το οποίο δεν υπόκειται σε ξεχωριστή άδεια χρήσης ανάμεσα σε εσάς και την HP ή τους προμηθευτές της. Άλλα προγράμματα λογισμικού ενδέχεται να περιέχουν Άδεια Χρήσης Τελικού Χρήστη στην ηλεκτρονική τους τεκμηρίωση. Ως 'Προϊόν λογισμικού' νοείται το λογισμικό υπολογιστών και μπορεί να περιλαμβάνει σχετικά μέσα, έντυπο υλικό και ηλεκτρονική τεκμηρίωση.

Το προϊόν HP ενδέχεται να συνοδεύεται από μια τροποποίηση ή προσθήκη στην παρούσα Άδεια Χρήσης Τελικού Χρήστη.

ΤΑ ΔΙΚΑΙΩΜΑΤΑ ΧΡΗΣΗΣ ΤΟΥ ΠΡΟΪΟΝΤΟΣ ΛΟΓΙΣΜΙΚΟΥ ΠΑΡΕΧΟΝΤΑΙ ΜΟΝΟ ΜΕ ΤΗΝ ΠΡΟΫΠΟΘΕΣΗ ΟΤΙ ΣΥΜΦΩΝΕΙΤΕ ΜΕ ΟΛΟΥΣ ΤΟΥΣ ΟΡΟΥΣ ΚΑΙ ΤΙΣ ΠΡΟΫΠΟΘΕΣΕΙΣ ΤΗΣ ΠΑΡΟΥΣΑΣ ΑΔΕΙΑΣ ΧΡΗΣΗΣ ΤΕΛΙΚΟΥ ΧΡΗΣΤΗ. ΜΕ ΤΗΝ ΕΓΚΑΤΑΣΤΑΣΗ, ΑΝΤΙΓΡΑΦΗ, ΛΗΨΗ Ή ΟΠΟΙΟΔΗΠΟΤΕ ΑΛΛΗ ΧΡΗΣΗ ΤΟΥ ΠΡΟΪΟΝΤΟΣ ΛΟΓΙΣΜΙΚΟΥ, ΣΥΜΦΩΝΕΙΤΕ ΟΤΙ ΔΕΣΜΕΥΕΣΤΕ ΑΠΟ ΤΟΥΣ ΟΡΟΥΣ ΤΗΣ ΠΑΡΟΥΣΑΣ ΑΔΕΙΑΣ ΧΡΗΣΗΣ ΤΕΛΙΚΟΥ ΧΡΗΣΤΗ. ΑΝ ΔΕΝ ΑΠΟΔΕΧΕΣΤΕ ΤΟΥΣ ΟΡΟΥΣ ΤΗΣ ΠΑΡΟΥΣΑΣ ΑΔΕΙΑΣ ΧΡΗΣΗΣ, ΠΡΕΠΕΙ ΟΠΩΣΔΗΠΟΤΕ ΝΑ ΕΠΙΣΤΡΕΨΕΤΕ ΟΛΟΚΛΗΡΟ ΤΟ ΜΗ ΧΡΗΣΙΜΟΠΟΙΗΜΕΝΟ ΠΡΟΪΟΝ (ΥΛΙΚΟ ΚΑΙ ΛΟΓΙΣΜΙΚΟ) ΕΝΤΟΣ 14 ΗΜΕΡΩΝ, ΓΙΑ ΝΑ ΣΑΣ ΕΠΙΣΤΡΑΦΟΥΝ ΤΑ ΧΡΗΜΑΤΑ ΣΑΣ ΣΥΜΦΩΝΑ ΜΕ ΤΗΝ ΠΟΛΙΤΙΚΗ ΕΠΙΣΤΡΟΦΗΣ ΧΡΗΜΑΤΩΝ ΠΟΥ ΙΣΧΥΕΙ ΣΤΟ ΚΑΤΑΣΤΗΜΑ ΑΓΟΡΑΣ.

- 1. ΠΑΡΑΧΩΡΗΣΗ ΑΔΕΙΑΣ ΧΡΗΣΗΣ.** Η HP σας παραχωρεί τα ακόλουθα δικαιώματα, υπό τον όρο ότι συμμορφώνεστε με όλους τους όρους και τις προϋποθέσεις της παρούσας Άδειας Χρήσης Τελικού Χρήστη:
  - α.** Χρήση. Επιτρέπεται να χρησιμοποιήσετε το Προϊόν λογισμικού σε ένα μόνο υπολογιστή ('Ο υπολογιστής σας'). Αν το Προϊόν λογισμικού παρέχεται σε εσάς μέσω Internet και αρχικά η άδειά του προέβλεπε χρήση σε περισσότερους από έναν υπολογιστές, επιτρέπεται να εγκαταστήσετε και να χρησιμοποιήσετε το Προϊόν λογισμικού μόνο σε αυτούς τους υπολογιστές. Δεν επιτρέπεται να διαχωρίζετε τα συστατικά μέρη του Προϊόντος λογισμικού για να τα χρησιμοποιήσετε σε περισσότερους από έναν υπολογιστές. Δεν έχετε το δικαίωμα να διανέμετε το Προϊόν λογισμικού. Επιτρέπεται να φορτώνετε το Προϊόν λογισμικού στην προσωρινή μνήμη (RAM) του υπολογιστή σας για τους σκοπούς για τους οποίους χρησιμοποιείται το Προϊόν λογισμικού.
  - β.** Αποθήκευση. Μπορείτε να αντιγράψετε το Προϊόν λογισμικού στην τοπική μνήμη ή στη συσκευή αποθήκευσης του προϊόντος HP.
  - γ.** Αντιγραφή. Επιτρέπεται η δημιουργία αρχειοθήκης ή αντιγράφων ασφαλείας του Προϊόντος λογισμικού, με την προϋπόθεση ότι τα αντίγραφα περιέχουν όλες τις αρχικές σημειώσεις κυριότητας του Προϊόντος λογισμικού και ότι γίνεται χρήση μόνο για σκοπούς δημιουργίας αντιγράφων ασφαλείας.
  - δ.** Επιφύλαξη δικαιωμάτων. Η HP και οι προμηθευτές της διατηρούν κάθε δικαίωμα το οποίο δεν παραχωρείται ρητά σε εσάς στα πλαίσια της παρούσας Άδειας Χρήσης Τελικού Χρήστη.
  - ε.** Δωρεάν λογισμικό. Με την επιφύλαξη των όρων και των προϋποθέσεων της παρούσας Άδειας Χρήσης Τελικού Χρήστη, το σύνολο ή οποιοδήποτε μέρος του Προϊόντος λογισμικού που αποτελεί λογισμικό το οποίο δεν ανήκει στην HP ή λογισμικό που παρέχεται με δημόσια άδεια χρήσης από τρίτους κατασκευαστές ('Δωρεάν λογισμικό') παραχωρείται σε εσάς υποκείμενο στους όρους και τις προϋποθέσεις της άδειας χρήσης λογισμικού που συνοδεύει αυτό το Δωρεάν λογισμικό και έχει τη μορφή ξεχωριστής συμφωνίας, άδειας χρήσης εσωκλειόμενης σε πλαστική συσκευασία ή όρων

ηλεκτρονικής άδειας χρήσης που γίνονται δεκτοί κατά τη λήψη. Η χρήση του Δωρεάν λογισμικού από εσάς διέπεται πλήρως από τους όρους και τις προϋποθέσεις αυτής της άδειας χρήσης.

- ζ. Λύση αποκατάστασης. Οποιαδήποτε λύση αποκατάστασης λογισμικού παρέχεται μαζί με/για το Προϊόν HP είτε πρόκειται για λύση που αποθηκεύεται σε σκληρό δίσκο, λύση αποθηκευμένη σε εξωτερικό μέσο (π.χ. δισκέτα, CD ή DVD) είτε για ισοδύναμη λύση που παραδίδεται σε οποιαδήποτε άλλη μορφή, επιτρέπεται να χρησιμοποιηθεί μόνο για την επαναφορά του σκληρού δίσκου του Προϊόντος HP με το οποίο, ή για το οποίο, αγοράστηκε η λύση αποκατάστασης. Η χρήση οποιουδήποτε λογισμικού λειτουργικού συστήματος της Microsoft που περιέχεται σε μια τέτοια λύση αποκατάστασης διέπεται από τη Συμφωνία άδειας χρήσης της Microsoft.
2. **ΑΝΑΒΑΘΜΙΣΕΙΣ.** Για να χρησιμοποιήσετε ένα Προϊόν λογισμικού που χαρακτηρίζεται ως αναβάθμιση, πρέπει πρώτα να αποκτήσετε άδεια χρήσης για το αρχικό Προϊόν λογισμικού το οποίο η HP θεωρεί ότι δικαιούται αναβάθμιση. Μετά την αναβάθμιση, δεν επιτρέπεται η χρήση του αρχικού Προϊόντος λογισμικού που αποτελούσε τη βάση για την αναβάθμιση. Με τη χρήση του Προϊόντος λογισμικού, συμφωνείτε επίσης ότι η HP επιτρέπεται να αποκτά αυτόματα πρόσβαση στο Προϊόν HP που διαθέτετε κατά τη σύνδεσή του στο Internet για τον έλεγχο της έκδοσης ή της κατάστασης συγκεκριμένων Προϊόντων λογισμικού και μπορεί να πραγματοποιεί αυτόματα λήψη και εγκατάσταση των αναβαθμίσεων ή των ενημερώσεων αυτών των Προϊόντων λογισμικού στο Προϊόν HP που διαθέτετε, για την παροχή νέων εκδόσεων ή ενημερώσεων που απαιτούνται για τη διατήρηση της λειτουργικότητας, της απόδοσης ή της ασφάλειας του Λογισμικού HP και του Προϊόντος HP που διαθέτετε, καθώς και για τη διευκόλυνση της παροχής υποστήριξης ή άλλων υπηρεσιών που παρέχονται σε εσάς. Σε ορισμένες περιπτώσεις και ανάλογα με τον τύπο αναβάθμισης ή ενημέρωσης, θα παρέχονται σε εσάς ειδοποιήσεις (μέσω αναδυόμενου παραθύρου ή άλλων μέσων), στις οποίες μπορεί να ζητείται από εσάς να ξεκινήσετε τη διαδικασία αναβάθμισης ή ενημέρωσης.
3. **ΠΡΟΣΘΕΤΟ ΛΟΓΙΣΜΙΚΟ.** Η παρούσα Άδεια Χρήσης Τελικού Χρήστη ισχύει για ενημερώσεις ή συμπληρωματικά προγράμματα στο αρχικό Προϊόν λογισμικού που παρέχονται από την HP, εκτός εάν η HP προβλέπει άλλους όρους οι οποίοι συνοδεύουν την ενημέρωση ή το συμπληρωματικό πρόγραμμα. Σε περίπτωση ασυμφωνίας μεταξύ των όρων, υπερισχύουν οι άλλοι όροι.
4. **ΜΕΤΑΒΙΒΑΣΗ.**
- α. Σε τρίτους. Ο αρχικός χρήστης του Προϊόντος λογισμικού έχει δικαίωμα να μεταβιβάσει άπαξ το Προϊόν λογισμικού σε κάποιον άλλο τελικό χρήστη. Οποιαδήποτε μεταβίβαση πρέπει να περιλαμβάνει όλα τα επιμέρους στοιχεία, μέσα, έντυπο υλικό, την παρούσα Άδεια Χρήσης Τελικού Χρήστη και, εάν υπάρχει, το Πιστοποιητικό γνησιότητας. Η μεταβίβαση δεν επιτρέπεται να είναι έμμεση, όπως με τη μορφή παρακαταθήκης. Πριν από τη μεταβίβαση, ο τελικός χρήστης που θα παραλάβει το μεταβιβαζόμενο προϊόν πρέπει να συμφωνήσει με όλους τους όρους της Άδειας Χρήσης Τελικού Χρήστη. Με τη μεταβίβαση του Προϊόντος λογισμικού, η δική σας άδεια χρήσης τερματίζεται αυτόματα.
- β. Περιορισμοί. Δεν επιτρέπεται η ενοικίαση, η μίσθωση ή ο δανεισμός του Προϊόντος λογισμικού ή η εμπορική χρονομεριστική ή υπηρεσιακή χρήση του. Δεν επιτρέπεται η μερική παραχώρηση, η εκχώρηση ή η μεταβίβαση της άδειας χρήσης του Προϊόντος λογισμικού, παρά μόνο με τους τρόπους που αναφέρονται ρητά στην παρούσα Άδεια Χρήσης Τελικού Χρήστη.
5. **ΙΔΙΟΚΤΗΣΙΑΚΑ ΔΙΚΑΙΩΜΑΤΑ.** Όλα τα δικαιώματα πνευματικής ιδιοκτησίας στο Προϊόν λογισμικού και στην τεκμηρίωση χρήστη ανήκουν στην HP ή στους προμηθευτές της και προστατεύονται από το νόμο, συμπεριλαμβανομένων ενδεικτικά των νόμων περί προστασίας των πνευματικών δικαιωμάτων, εμπορικών μυστικών και κατάθεσης σημάτων που ισχύουν στις Η.Π.Α., καθώς και άλλων νόμων και διεθνών συμβάσεων. Δεν επιτρέπεται η αφαίρεση οποιουδήποτε αναγνωριστικού του προϊόντος ή οποιασδήποτε γνωστοποίησης σχετικά με τα πνευματικά δικαιώματα ή τους περιορισμούς ιδιοκτησίας από το Προϊόν λογισμικού.
6. **ΠΕΡΙΟΡΙΣΜΟΣ ΣΧΕΤΙΚΑ ΜΕ ΤΗΝ ΑΠΟΣΥΜΠΙΛΗΣΗ.** Δεν επιτρέπεται η αποσυμπίληση ή η εξαγωγή του πηγαίου ή του αντικειμενικού κώδικα του Προϊόντος λογισμικού, παρά μόνο στο βαθμό που το

δικαίωμα αυτό υπαγορεύεται από ισχύοντες νόμους που αντιτίθενται σε αυτόν τον περιορισμό ή προβλέπεται ρητά στην παρούσα Άδεια Χρήσης Τελικού Χρήστη.

**7. ΔΙΑΡΚΕΙΑ ΙΣΧΥΟΣ.** Η παρούσα Άδεια Χρήσης Τελικού Χρήστη ισχύει εκτός εάν τερματιστεί ή απορριφθεί. Η παρούσα Άδεια Χρήσης Τελικού Χρήστη θα τερματιστεί επίσης βάσει των προϋποθέσεων που διατυπώνονται σχετικοί όροι σε άλλο σημείο της Άδειας Χρήσης Τελικού Χρήστη ή σε περίπτωση μη συμμόρφωσης με οποιονδήποτε όρο ή προϋπόθεση της παρούσας Άδειας.

**8. ΣΥΓΚΑΤΑΘΕΣΗ ΓΙΑ ΤΗ ΣΥΛΛΟΓΗ/ΧΡΗΣΗ ΔΕΔΟΜΕΝΩΝ.**

**α.** Η HP θα χρησιμοποιεί cookies και άλλα εργαλεία τεχνολογίας web για τη συλλογή ανώνυμων τεχνικών πληροφοριών που σχετίζονται με το λογισμικό HP και το Προϊόν HP που διαθέτετε. Αυτά τα δεδομένα θα χρησιμοποιούνται για την παροχή των αναβαθμίσεων και της σχετικής υποστήριξης ή άλλων υπηρεσιών που περιγράφονται στην Ενότητα 2. Επίσης, η HP θα συλλέγει προσωπικά στοιχεία, όπως η διεύθυνση πρωτοκόλλου Internet ή άλλες πληροφορίες αποκλειστικής αναγνώρισης που σχετίζονται με το Προϊόν HP που διαθέτετε, καθώς και δεδομένα που παρέχονται από εσάς κατά τη δήλωση του Προϊόντος HP. Εκτός από την παροχή των αναβαθμίσεων και της σχετικής υποστήριξης ή άλλων υπηρεσιών, αυτά τα δεδομένα θα χρησιμοποιούνται για την αποστολή μηνυμάτων εμπορικής προώθησης σε εσάς (σε κάθε περίπτωση, με τη ρητή συγκατάθεσή σας, όταν αυτό απαιτείται από την ισχύουσα νομοθεσία).

Στο βαθμό που επιτρέπεται από την ισχύουσα νομοθεσία, με την αποδοχή αυτών των όρων και των προϋποθέσεων δίνετε τη συγκατάθεσή σας για τη συλλογή και τη χρήση ανώνυμων και προσωπικών δεδομένων από την HP, τις θυγατρικές της και τις συνεργαζόμενες εταιρείες, όπως περιγράφεται στην παρούσα Άδεια Χρήσης Τελικού Χρήστη και όπως περιγράφεται αναλυτικότερα στην πολιτική απορρήτου της HP: [www8.hp.com/us/en/privacy/privacy.html?jumpid=req\\_r1002\\_usen\\_c-001\\_title\\_r0001](http://www8.hp.com/us/en/privacy/privacy.html?jumpid=req_r1002_usen_c-001_title_r0001)

**β.** Συλλογή/χρήση από τρίτους. Ορισμένα προγράμματα λογισμικού που περιλαμβάνονται στο προϊόν HP που διαθέτετε παρέχονται και φέρουν ξεχωριστή άδεια χρήσης από τρίτους κατασκευαστές ('Λογισμικό τρίτων κατασκευαστών'). Το Λογισμικό τρίτων κατασκευαστών ενδέχεται να εγκατασταθεί και να λειτουργεί στο προϊόν HP που διαθέτετε ακόμα και εάν επιλέξετε να μην ενεργοποιήσετε/αγοράσετε αυτό το λογισμικό. Το Λογισμικό τρίτων κατασκευαστών μπορεί να συλλέγει και να μεταδίδει τεχνικές πληροφορίες σχετικά με το σύστημά σας (π.χ. διεύθυνση IP, μοναδικό αναγνωριστικό συσκευής, εγκατεστημένη έκδοση λογισμικού κ.λπ.) και άλλα δεδομένα συστήματος. Αυτές οι πληροφορίες χρησιμοποιούνται από τρίτους για την αναγνώριση των τεχνικών χαρακτηριστικών του συστήματος και για να διασφαλίζεται ότι στο σύστημά σας υπάρχει εγκατεστημένη η πιο πρόσφατη έκδοση του λογισμικού. Εάν δεν θέλετε το Λογισμικό τρίτων κατασκευαστών να συλλέγει αυτές τις τεχνικές πληροφορίες ή να σας στέλνει αυτόματα ενημερωμένες εκδόσεις, θα πρέπει να καταργήσετε την εγκατάσταση του λογισμικού πριν από τη σύνδεση στο Internet.

**9. ΑΠΟΠΟΙΗΣΗ ΕΓΓΥΗΣΕΩΝ.** ΣΤΟ ΜΕΓΙΣΤΟ ΒΑΘΜΟ ΠΟΥ ΕΠΙΤΡΕΠΕΤΑΙ ΑΠΟ ΤΗΝ ΙΣΧΥΟΥΣΑ ΝΟΜΟΘΕΣΙΑ, Η HP ΚΑΙ ΟΙ ΠΡΟΜΗΘΕΥΤΕΣ ΤΗΣ ΠΑΡΕΧΟΥΝ ΤΟ ΠΡΟΪΟΝ ΛΟΓΙΣΜΙΚΟΥ "ΩΣ ΕΧΕΙ", ΜΕ ΟΛΑ ΤΟΥΤΑ ΣΦΑΛΜΑΤΑ, ΚΑΙ ΑΠΟΠΟΙΟΥΝΤΑΙ ΔΙΑ ΤΟΥ ΠΑΡΟΝΤΟΣ ΟΠΟΙΟΝΔΗΠΟΤΕ ΑΛΛΟ ΟΡΟ Ή ΕΓΓΥΗΣΗ, ΡΗΤΗ, ΕΜΜΕΣΗ Ή ΠΡΟΒΛΕΠΟΜΕΝΗ ΑΠΟ ΤΟ ΝΟΜΟ, ΣΥΜΠΕΡΙΛΑΜΒΑΝΟΜΕΝΩΝ ΕΝΔΕΙΚΤΙΚΑ ΕΓΓΥΗΣΕΩΝ ΤΙΤΛΟΥ ΚΑΙ ΜΗ ΠΑΡΑΒΙΑΣΗΣ, ΤΥΧΟΝ ΕΜΜΕΣΩΝ ΕΓΓΥΗΣΕΩΝ, ΥΠΟΧΡΕΩΣΕΩΝ Ή ΟΡΩΝ ΕΜΠΟΡΕΥΣΙΜΟΤΗΤΑΣ, ΙΚΑΝΟΠΟΙΗΤΙΚΗΣ ΠΟΙΟΤΗΤΑΣ Ή ΚΑΤΑΛΛΗΛΟΤΗΤΑΣ ΓΙΑ ΣΥΓΚΕΚΡΙΜΕΝΟ ΣΚΟΠΟ ΚΑΙ ΑΠΟΥΣΙΑΣ ΙΩΝ, ΟΣΩΝ ΑΦΟΡΑ ΤΟ ΠΡΟΪΟΝ ΛΟΓΙΣΜΙΚΟΥ. Σε ορισμένες χώρες/επικράτειες δεν επιτρέπεται η εξαίρεση σιωπηρών εγγυήσεων ή περιορισμών στη διάρκεια σιωπηρών εγγυήσεων. Συνεπώς, η ανωτέρω αποποίηση ενδέχεται να μην ισχύει πλήρως στην περίπτωσή σας.

ΣΤΗΝ ΑΥΣΤΡΑΛΙΑ ΚΑΙ ΤΗ ΝΕΑ ΖΗΛΑΝΔΙΑ, ΤΟ ΛΟΓΙΣΜΙΚΟ ΣΥΝΟΔΕΥΕΤΑΙ ΑΠΟ ΕΓΓΥΗΣΕΙΣ ΤΩΝ ΟΠΟΙΩΝ Η ΕΞΑΙΡΕΣΗ ΔΕΝ ΕΙΝΑΙ ΔΥΝΑΤΗ ΣΥΜΦΩΝΑ ΜΕ ΤΗ ΝΟΜΟΘΕΣΙΑ ΠΕΡΙ ΠΡΟΣΤΑΣΙΑΣ ΚΑΤΑΝΑΛΩΤΩΝ ΤΗΣ ΑΥΣΤΡΑΛΙΑΣ ΚΑΙ ΤΗΣ ΝΕΑΣ ΖΗΛΑΝΔΙΑΣ. ΟΙ ΚΑΤΑΝΑΛΩΤΕΣ ΑΥΣΤΡΑΛΙΑΣ ΕΧΟΥΝ ΔΙΚΑΙΩΜΑ ΑΝΤΙΚΑΤΑΣΤΑΣΗΣ Ή ΕΠΙΣΤΡΟΦΗΣ ΧΡΗΜΑΤΩΝ ΓΙΑ ΣΟΒΑΡΗ ΒΛΑΒΗ ΚΑΙ ΑΠΟΖΗΜΙΩΣΗΣ ΓΙΑ ΑΛΛΗ ΕΥΛΟΓΑ

ΠΡΟΒΛΕΨΙΜΗ ΑΠΩΛΕΙΑ Ή ΖΗΜΙΑ. ΕΠΙΣΗΣ, ΟΙ ΚΑΤΑΝΑΛΩΤΕΣ ΑΥΣΤΡΑΛΙΑΣ ΕΧΟΥΝ ΔΙΚΑΙΩΜΑ ΕΠΙΣΚΕΥΗΣ Ή ΑΝΤΙΚΑΤΑΣΤΑΣΗΣ ΤΟΥ ΛΟΓΙΣΜΙΚΟΥ ΣΕ ΠΕΡΙΠΤΩΣΗ ΜΗ ΑΠΟΔΕΚΤΗΣ ΠΟΙΟΤΗΤΑΣ, ΠΟΥ ΔΕΝ ΣΥΝΙΣΤΑ ΟΜΩΣ ΣΟΒΑΡΗ ΒΛΑΒΗ. ΟΙ ΚΑΤΑΝΑΛΩΤΕΣ ΝΕΑΣ ΖΗΛΑΝΔΙΑΣ ΠΟΥ ΑΓΟΡΑΖΟΥΝ ΑΓΑΘΑ ΓΙΑ ΠΡΟΣΩΠΙΚΗ/ ΟΙΚΙΑΚΗ ΧΡΗΣΗ Ή ΚΑΤΑΝΑΛΩΣΗ ΚΑΙ ΟΧΙ ΓΙΑ ΕΠΑΓΓΕΛΜΑΤΙΚΗ ΧΡΗΣΗ ('ΚΑΤΑΝΑΛΩΤΕΣ ΝΕΑΣ ΖΗΛΑΝΔΙΑΣ') ΕΧΟΥΝ ΔΙΚΑΙΩΜΑ ΕΠΙΣΚΕΥΗΣ, ΑΝΤΙΚΑΤΑΣΤΑΣΗΣ Ή ΕΠΙΣΤΡΟΦΗΣ ΧΡΗΜΑΤΩΝ ΣΕ ΠΕΡΙΠΤΩΣΗ ΒΛΑΒΗΣ ΚΑΙ ΑΠΟΖΗΜΙΩΣΗΣ ΓΙΑ ΑΛΛΗ ΕΥΛΟΓΑ ΠΡΟΒΛΕΨΙΜΗ ΑΠΩΛΕΙΑ Ή ΖΗΜΙΑ.

- 10. ΠΕΡΙΟΡΙΣΜΟΣ ΕΥΘΥΝΗΣ.** Σύμφωνα με την τοπική νομοθεσία, ανεξάρτητα από ζημίες που ενδέχεται να προκύψουν, η συνολική ευθύνη της HP και οποιουδήποτε από τους προμηθευτές της στα πλαίσια της παρούσας Άδειας Χρήσης Τελικού Χρήστη και η αποκλειστική σας αποζημίωση για όλα τα παραπάνω περιορίζονται στο μεγαλύτερο από τα ποσά που καταβάλατε ξεχωριστά για το Προϊόν λογισμικού ή σε 5,00 δολάρια Η.Π.Α. ΣΤΟ ΜΕΓΙΣΤΟ ΒΑΘΜΟ ΠΟΥ ΕΠΙΤΡΕΠΕΤΑΙ ΑΠΟ ΤΗΝ ΙΣΧΥΟΥΣΑ ΝΟΜΟΘΕΣΙΑ, Η HP ΚΑΙ ΟΙ ΠΡΟΜΗΘΕΥΤΕΣ ΤΗΣ ΔΕΝ ΕΙΝΑΙ ΣΕ ΚΑΜΙΑ ΠΕΡΙΠΤΩΣΗ ΥΠΕΥΘΥΝΟΙ ΓΙΑ ΕΙΔΙΚΕΣ, ΤΥΧΑΙΕΣ, ΕΜΜΕΣΕΣ Ή ΣΥΝΕΠΑΚΟΛΟΥΘΕΣ ΖΗΜΙΕΣ (ΣΥΜΠΕΡΙΛΑΜΒΑΝΟΜΕΝΩΝ, ΕΝΔΕΙΚΤΙΚΑ, ΖΗΜΙΩΝ ΑΠΟ ΑΠΩΛΕΙΑ ΕΣΟΔΩΝ Ή ΕΜΠΙΣΤΕΥΤΙΚΩΝ Ή ΑΛΛΩΝ ΠΛΗΡΟΦΟΡΙΩΝ, ΑΠΟ ΔΙΑΚΟΠΗ ΕΡΓΑΣΙΑΣ, ΑΠΟ ΠΡΟΣΩΠΙΚΟ ΤΡΑΥΜΑΤΙΣΜΟ, ΑΠΟ ΠΑΡΑΒΙΑΣΗ ΑΠΟΡΡΗΤΟΥ ΠΟΥ ΠΡΟΚΥΠΤΕΙ ΑΠΟ Ή ΣΧΕΤΙΖΕΤΑΙ ΜΕ ΤΗ ΧΡΗΣΗ Ή ΤΗΝ ΑΔΥΝΑΜΙΑ ΧΡΗΣΗΣ ΤΟΥ ΠΡΟΪΟΝΤΟΣ ΛΟΓΙΣΜΙΚΟΥ) Ή ΑΛΛΕΣ ΖΗΜΙΕΣ ΣΕ ΣΧΕΣΗ ΜΕ ΟΠΟΙΟΔΗΠΟΤΕ ΔΙΑΤΑΞΗ ΤΗΣ ΠΑΡΟΥΣΑΣ ΑΔΕΙΑΣ ΧΡΗΣΗΣ ΤΕΛΙΚΟΥ ΧΡΗΣΤΗ, ΑΚΟΜΗ ΚΑΙ ΑΝ Η HP Ή ΟΠΟΙΟΣΔΗΠΟΤΕ ΠΡΟΜΗΘΕΥΤΗΣ ΕΧΕΙ ΕΝΗΜΕΡΩΘΕΙ ΓΙΑ ΤΟ ΕΝΔΕΧΟΜΕΝΟ ΤΕΤΟΙΩΝ ΖΗΜΙΩΝ ΚΑΙ ΑΚΟΜΗ ΚΑΙ ΑΝ Η ΑΠΟΖΗΜΙΩΣΗ ΔΕΝ ΚΑΛΥΠΤΕΙ ΤΟΝ ΟΥΣΙΑΣΤΙΚΟ ΤΗΣ ΣΚΟΠΟ. Σε ορισμένες χώρες/επικράτειες δεν επιτρέπεται η εξαίρεση ή ο περιορισμός των περιστασιακών ή συνεπακόλουθων ζημιών. Συνεπώς, ο ανωτέρω περιορισμός ή εξαίρεση μπορεί να μην ισχύει στην περίπτωση σας.
- 11. ΠΕΛΑΤΕΣ ΤΗΣ ΚΥΒΕΡΝΗΣΗΣ ΤΩΝ ΗΠΑ.** Σύμφωνα με τον κανονισμό FAR 12.211 και 12.212, το Εμπορικό λογισμικό υπολογιστών, η Τεκμηρίωση λογισμικού υπολογιστών και τα Τεχνικά δεδομένα για εμπορικά στοιχεία παρέχονται στην Κυβέρνηση των ΗΠΑ με την τυπική εμπορική άδεια χρήσης της HP.
- 12. ΣΥΜΜΟΡΦΩΣΗ ΜΕ ΤΟΥΣ ΝΟΜΟΥΣ ΠΕΡΙ ΕΞΑΓΩΓΩΝ.** Πρέπει να συμμορφώνεστε με όλους τους νόμους και κανονισμούς των Ηνωμένων Πολιτειών και άλλων χωρών ("Νομοθεσία περί εξαγωγών") για να διασφαλίσετε ότι το Προϊόν λογισμικού (1) δεν εξάγεται, άμεσα ή έμμεσα, κατά παράβαση της Νομοθεσίας περί εξαγωγών ή (2) δεν χρησιμοποιείται για κανένα σκοπό που απαγορεύεται από τη Νομοθεσία περί εξαγωγών, συμπεριλαμβανομένης, ενδεικτικά, της κατασκευής πυρηνικών, χημικών ή βιολογικών όπλων.
- 13. ΔΥΝΑΤΟΤΗΤΑ ΚΑΙ ΠΛΗΡΕΞΟΥΣΙΟΤΗΤΑ ΣΥΝΑΨΗΣ ΣΥΜΒΑΣΗΣ.** Δηλώνετε ότι είστε στη νόμιμη ηλικία ενηλικίωσης που ισχύει στη χώρα διαμονής σας και, εάν ισχύει στην περίπτωση σας, ότι είστε εξουσιοδοτημένος από τον εργοδότη σας να συνάψετε την παρούσα σύμβαση.
- 14. ΙΣΧΥΟΥΣΑ ΝΟΜΟΘΕΣΙΑ.** Η παρούσα Άδεια Χρήσης Τελικού Χρήστη διέπεται από τους νόμους της χώρας όπου έγινε η αγορά του εξοπλισμού.
- 15. ΠΛΗΡΗΣ ΣΥΜΦΩΝΙΑ.** Η παρούσα Άδεια Χρήσης Τελικού Χρήστη (συμπεριλαμβανομένων όλων των προσθηκών ή των τροποποιήσεων της παρούσας Άδειας που περιλαμβάνονται στο Προϊόν HP) συνιστά την πλήρη συμφωνία ανάμεσα σε εσάς και την HP όσον αφορά το Προϊόν λογισμικού και υπερισχύει έναντι όλων των προηγούμενων ή ταυτόχρονων προφορικών ή γραπτών επικοινωνιών, προτάσεων και δηλώσεων σχετικά με το Προϊόν λογισμικού ή οποιοδήποτε άλλο στοιχείο που καλύπτεται από την παρούσα Άδεια Χρήσης Τελικού Χρήστη. Στο βαθμό που οι όροι οποιασδήποτε πολιτικής ή προγράμματος της HP για υπηρεσίες υποστήριξης δεν συμφωνούν με τους όρους της παρούσας Άδειας Χρήσης Τελικού Χρήστη, θα υπερισχύουν οι όροι της παρούσας Άδειας χρήσης.

© Copyright 2015 HP Development Company, L.P.

Οι πληροφορίες που περιέχονται στο παρόν μπορεί να αλλάξουν χωρίς προειδοποίηση. Όλα τα άλλα ονόματα προϊόντων τα οποία αναφέρονται στο παρόν έγγραφο ενδέχεται να είναι εμπορικά σήματα των αντίστοιχων εταιρειών. Στο βαθμό που επιτρέπεται από την ισχύουσα νομοθεσία, οι μόνες εγγυήσεις που παρέχονται για τα προϊόντα και τις υπηρεσίες της HP ορίζονται στις ρητές δηλώσεις εγγύησης που συνοδεύουν τα εν λόγω προϊόντα και τις υπηρεσίες. Κανένα στοιχείο στο παρόν δεν πρέπει να εκληφθεί ως

πρόσθετη εγγύηση. Στο βαθμό που επιτρέπεται από την ισχύουσα νομοθεσία, η HP δεν φέρει ευθύνη για τεχνικά ή συντακτικά σφάλματα ή παραλείψεις του παρόντος.

Πρώτη έκδοση: Αύγουστος 2015

## OpenSSL

Αυτό το προϊόν περιέχει λογισμικό που έχει αναπτυχθεί από το έργο OpenSSL, προκειμένου να χρησιμοποιηθεί στο κιτ εργαλείων OpenSSL (<http://www.openssl.org/>)

ΤΟ ΛΟΓΙΣΜΙΚΟ ΑΥΤΟ ΠΑΡΕΧΕΤΑΙ ΑΠΟ ΤΟ OpenSSL PROJECT "ΩΣ ΕΧΕΙ" ΚΑΙ ΤΟ PROJECT ΑΠΟΠΟΙΕΙΤΑΙ ΟΛΕΣ ΤΙΣ ΡΗΤΕΣ Ή ΕΜΜΕΣΕΣ ΕΓΓΥΗΣΕΙΣ, ΣΥΜΠΕΡΙΛΑΜΒΑΝΟΜΕΝΩΝ, ΧΩΡΙΣ ΠΕΡΙΟΡΙΣΜΟΥΣ, ΤΩΝ ΕΜΜΕΣΩΝ ΕΓΓΥΗΣΕΩΝ ΕΜΠΟΡΕΥΣΙΜΟΤΗΤΑΣ ΚΑΙ ΚΑΤΑΛΛΗΛΟΤΗΤΑΣ ΓΙΑ ΣΥΓΚΕΚΡΙΜΕΝΟ ΣΚΟΠΟ. ΤΟ OpenSSL PROJECT ΚΑΙ ΟΙ ΣΥΜΜΕΤΕΧΟΝΤΕΣ ΔΕΝ ΦΕΡΟΥΝ ΚΑΜΙΑ ΕΥΘΥΝΗ ΓΙΑ ΤΥΧΟΝ ΑΜΕΣΕΣ, ΕΜΜΕΣΕΣ, ΠΑΡΕΠΟΜΕΝΕΣ, ΕΙΔΙΚΕΣ, ΠΑΡΑΔΕΙΓΜΑΤΙΚΕΣ Ή ΠΑΡΕΠΟΜΕΝΕΣ ΖΗΜΙΕΣ (ΣΥΜΠΕΡΙΛΑΜΒΑΝΟΜΕΝΗΣ, ΧΩΡΙΣ ΠΕΡΙΟΡΙΣΜΟΥΣ, ΤΗΣ ΑΓΟΡΑΣ ΥΠΟΚΑΤΑΣΤΑΤΩΝ ΑΓΑΘΩΝ Ή ΥΠΗΡΕΣΙΩΝ,

ΤΗΣ ΑΠΩΛΕΙΑΣ ΧΡΗΣΗΣ, ΔΕΔΟΜΕΝΩΝ Ή ΚΕΡΔΩΝ Ή ΤΗΣ ΔΙΑΚΟΠΗΣ ΕΠΙΧΕΙΡΗΜΑΤΙΚΩΝ ΕΡΓΑΣΙΩΝ) ΜΕ ΟΠΟΙΟΝ ΤΡΟΠΟ ΚΑΙ ΕΑΝ ΠΡΟΚΛΗΘΗΚΑΝ ΚΑΙ ΜΕ ΟΠΟΙΑΔΗΠΟΤΕ ΘΕΩΡΙΑ ΔΙΑΘΕΣΙΜΟΤΗΤΑΣ, ΕΠΙ ΒΑΣΕΙ ΣΥΜΒΑΣΗΣ, ΑΜΕΣΗΣ ΕΥΘΥΝΗΣ Ή ΑΔΙΚΟΠΡΑΞΙΑΣ (ΣΥΜΠΕΡΙΛΑΜΒΑΝΟΜΕΝΗΣ ΤΗΣ ΑΜΕΛΕΙΑΣ Ή ΑΛΛΙΩΣ ΠΩΣ) Η ΟΠΟΙΑ ΘΑ ΠΡΟΚΥΨΕΙ ΜΕ ΟΠΟΙΟΝΔΗΠΟΤΕ ΤΡΟΠΟ ΛΟΓΩ ΤΗΣ ΧΡΗΣΗΣ ΤΟΥ ΛΟΓΙΣΜΙΚΟΥ, ΑΚΟΜΑ ΚΙ ΕΑΝ ΕΧΟΥΝ ΕΝΗΜΕΡΩΘΕΙ ΓΙΑ ΤΟ ΕΝΔΕΧΟΜΕΝΟ ΤΕΤΟΙΑΣ ΖΗΜΙΑΣ.

Το προϊόν περιλαμβάνει λογισμικό κρυπτογράφησης, του οποίου τον κώδικα έγραψε ο Eric Young ([ey@cryptsoft.com](mailto:ey@cryptsoft.com)). Το προϊόν περιέχει λογισμικό του οποίου τον κώδικα έγραψε ο Tim Hudson ([tjh@cryptsoft.com](mailto:tjh@cryptsoft.com)).

## Εγγύηση σέρβις για επισκευή από τον πελάτη

Τα προϊόντα της HP είναι σχεδιασμένα έτσι ώστε να περιέχουν πολλά εξαρτήματα που ο χρήστης μπορεί να τα επισκευάσει από μόνος του (Customer Self Repair – CSR), έτσι ώστε να ελαχιστοποιείται ο χρόνος επισκευής και να αυξάνεται η ευελιξία στην αντικατάσταση των ελαττωματικών εξαρτημάτων. Εάν κατά τη διάρκεια της περιόδου διάγνωσης, η HP διαπιστώσει ότι η επισκευή μπορεί να γίνει με χρήση ενός εξαρτήματος CSR, θα σας αποστείλει απευθείας το συγκεκριμένο εξάρτημα για να κάνετε την αντικατάσταση. Υπάρχουν δύο κατηγορίες εξαρτημάτων CSR: 1) Εξαρτήματα που ο χρήστης πρέπει να τα επισκευάσει υποχρεωτικά από μόνος του. Εάν ζητήσετε από την HP να αντικαταστήσει τα εξαρτήματα αυτά, θα χρεωθείτε το κόστος αποστολής και εργασίας αυτού του σέρβις. 2) Εξαρτήματα που ο χρήστης μπορεί προαιρετικά να επισκευάσει από μόνος του. Και αυτά τα εξαρτήματα έχουν σχεδιαστεί ώστε ο χρήστης να μπορεί να τα επισκευάζει από μόνος του. Εάν, ωστόσο, επιθυμείτε να τα αντικαταστήσει η HP για λογαριασμό σας, αυτό μπορεί να γίνει χωρίς πρόσθετη χρέωση, ανάλογα με τον τύπο της εγγύησης σέρβις με την οποία καλύπτεται το προϊόν σας.

Με βάση τη διαθεσιμότητα και τη χώρα/περιοχή όπου βρίσκεστε, τα εξαρτήματα CSR θα παραδίδονται την επόμενη εργάσιμη ημέρα. Ανάλογα με τη χώρα/περιοχή όπου βρίσκεστε, μπορεί να προσφέρεται και παράδοση αυθημερόν ή μέσα σε τέσσερις ώρες, με κάποια χρέωση. Εάν χρειάζεστε βοήθεια, μπορείτε να καλέσετε το Κέντρο τεχνικής υποστήριξης της HP και κάποιος τεχνικός θα σας βοηθήσει από το τηλέφωνο. Η HP αναφέρει στα έντυπα που συνοδεύουν κάθε ανταλλακτικό CSR εάν το ελαττωματικό εξάρτημα θα πρέπει να επιστραφεί στην HP. Στις περιπτώσεις που το ελαττωματικό εξάρτημα πρέπει να επιστραφεί στην HP, θα πρέπει να το αποστείλετε στην HP μέσα σε καθορισμένο χρονικό διάστημα, συνήθως πέντε (5) εργάσιμες ημέρες. Το ελαττωματικό εξάρτημα θα πρέπει να επιστραφεί, μαζί με τα σχετικά έντυπα, στο υλικό συσκευασίας αποστολής που παρέχεται. Εάν το ελαττωματικό εξάρτημα δεν επιστραφεί, η HP ενδέχεται να σας χρεώσει για το ανταλλακτικό. Κατά την επισκευή από τον πελάτη, η HP θα πληρώσει τα έξοδα αποστολής και επιστροφής του εξαρτήματος και θα καθορίσει τη μεταφορική εταιρεία ή την εταιρεία κούριερ που θα χρησιμοποιηθεί.

## Υποστήριξη πελατών

---

Λήψη τηλεφωνικής υποστήριξης για τη χώρα/περιοχή σας

Να έχετε πρόχειρο το όνομα του προϊόντος, τον αριθμό σειράς, την ημερομηνία αγοράς και την περιγραφή του προβλήματος.

Οι αριθμοί τηλεφώνου για κάθε χώρα/περιοχή υπάρχουν στο φυλλάδιο που περιλαμβάνεται στη συσκευασία του προϊόντος σας ή στη διεύθυνση [www.hp.com/support/](http://www.hp.com/support/).

---

Λήψη διαδικτυακής υποστήριξης 24 ώρες το 24ωρο, λήψη βοηθητικών προγραμμάτων λογισμικού και προγραμμάτων οδήγησης

[www.hp.com/support/colorljM651](http://www.hp.com/support/colorljM651)

---

Παραγγελία πρόσθετων συμβολαίων υπηρεσιών ή συντήρησης της HP

[www.hp.com/go/carepack](http://www.hp.com/go/carepack)

---

Δηλώστε το προϊόν σας

[www.register.hp.com](http://www.register.hp.com)

---



---

## 2 Προδιαγραφές προϊόντος

- [Διαστάσεις προϊόντος](#)
- [Κατανάλωση ενέργειας, ηλεκτρικές προδιαγραφές και εκπομπές θορύβου](#)
- [Προδιαγραφές περιβάλλοντος λειτουργίας](#)

## Διαστάσεις προϊόντος

**Πίνακας 2-1 Φυσικές προδιαγραφές, μαζί με δοχείο γραφίτη**

Προϊόν	Ύψος	Βάθος	Πλάτος	Βάρος
M651n	455 mm	520 mm	550 εκ.	39,1 kg
M651dn	455 mm	520 mm	550 εκ.	39,1 kg
M651xh	1000 mm	665 mm	660 mm	69,6 kg

**Πίνακας 2-2 Διαστάσεις προϊόντος, με όλες τις θύρες και τους δίσκους εντελώς ανοικτούς**

Προϊόν	Ύψος	Βάθος	Πλάτος
M651n	521 mm	864 mm	819 mm
M651dn	521 mm	864 mm	819 mm
M651xh	1073 mm	1010 mm	1073 mm

**Πίνακας 2-3 Διαστάσεις εξαρτήματος**

Προϊόν	Ύψος	Βάθος	Πλάτος	Βάρος
1 τροφοδότης 500 φύλλων	102 mm	527 mm	508 mm	8,1 kg
1 τροφοδότης 500 φύλλων με ντουλάπι	546 εκ.	676 mm	660 mm	21,4 kg
Τροφοδότης 2.500 φύλλων υψηλής χωρητικότητας	546 εκ.	676 mm	660 mm	30,5 kg

## Κατανάλωση ενέργειας, ηλεκτρικές προδιαγραφές και εκπομπές θορύβου

Για τις τρέχουσες πληροφορίες, ανατρέξτε στη διεύθυνση [www.hp.com/support/colorljM651](http://www.hp.com/support/colorljM651).

**⚠️ ΠΡΟΣΟΧΗ:** Οι απαιτήσεις ισχύος βασίζονται στη χώρα/περιοχή όπου πωλείται το προϊόν. Μη μετατρέπετε την τάση λειτουργίας. Κάτι τέτοιο θα προκαλέσει ζημιά στο προϊόν και θα καταστήσει άκυρη την εγγύηση του προϊόντος.

## Προδιαγραφές περιβάλλοντος λειτουργίας

**Πίνακας 2-4 Προδιαγραφές περιβάλλοντος λειτουργίας**

Περιβάλλον	Συνιστώμενες τιμές	Επιτρεπόμενες τιμές
Θερμοκρασία	17° έως 25°C	15° έως 30°C

**Πίνακας 2-4 Προδιαγραφές περιβάλλοντος λειτουργίας (συνέχεια)**

<b>Περιβάλλον</b>	<b>Συνιστώμενες τιμές</b>	<b>Επιτρεπόμενες τιμές</b>
Σχετική υγρασία	Σχετική υγρασία (RH) 30% έως 70%	10% έως 80% σχετική υγρασία



---

## 3 Πρόγραμμα περιβαλλοντικής διαχείρισης προϊόντων

- [Προστασία του περιβάλλοντος](#)
- [Προστασία από το όζον](#)
- [Κατανάλωση ισχύος](#)
- [Κατανάλωση γραφίτη](#)
- [Χρήση χαρτιού](#)
- [Πλαστικά](#)
- [Αναλώσιμα εκτύπωσης HP LaserJet](#)
- [Χαρτί](#)
- [Περιορισμοί υλικών](#)
- [Απόρριψη άχρηστου εξοπλισμού από τους χρήστες \(ΕΕ και Ινδία\)](#)
- [Ανακύκλωση ηλεκτρονικών συσκευών](#)
- [Πληροφορίες ανακύκλωσης υλικού για τη Βραζιλία](#)
- [Χημικές ουσίες](#)
- [Δεδομένα κατανάλωσης ενέργειας προϊόντος σύμφωνα με τον Κανονισμό 1275/2008 της Ευρωπαϊκής Επιτροπής](#)
- [Πληροφορίες χρήστη για την ετικέτα οικολογικής σήμανσης SEPA \(Κίνα\)](#)
- [Κανονισμός για την εφαρμογή της ετικέτας πληροφοριών ενέργειας για την Κίνα σε εκτυπωτές, φαξ και αντιγραφικά](#)
- [Δήλωση περιορισμού της χρήσης επικίνδυνων ουσιών \(Ινδία\)](#)
- [Δήλωση για τον περιορισμό επικίνδυνων ουσιών \(Τουρκία\)](#)
- [Ανακοίνωση περιορισμού της χρήσης επικίνδυνων ουσιών \(Ουκρανία\)](#)
- [Πίνακας ουσιών \(Κίνα\)](#)
- [Φύλλο Δεδομένων Ασφαλείας Υλικού \(MSDS\)](#)
- [EPEAT](#)

- [Περισσότερες πληροφορίες](#)

## Προστασία του περιβάλλοντος

Η HP δεσμεύεται να σας παρέχει ποιοτικά προϊόντα με περιβαλλοντικά υπεύθυνο τρόπο. Αυτό το προϊόν έχει σχεδιαστεί με διάφορα χαρακτηριστικά που ελαχιστοποιούν τις επιπτώσεις στο περιβάλλον.

## Προστασία από το όζον

Οι αερομεταφερόμενες εκπομπές όζοντος αυτού του προϊόντος μετρήθηκαν με μια ευρέως αναγνωρισμένη μέθοδο\* και η HP μπορεί να διαβεβαιώσει ότι, όταν αυτά τα δεδομένα εκπομπών εξεταστούν σε 'γενικό πλαίσιο έκθεσης στο γραφείο'\*\*, δεν παράγονται αισθητές ποσότητες όζοντος κατά την εκτύπωση που δεν συμμορφώνονται με τα ισχύοντα πρότυπα ή κατευθυντήριες γραμμές για την ποιότητα του αέρα σε εσωτερικούς χώρους.

\* Μέθοδος δοκιμής για τον υπολογισμό των εκπομπών των συσκευών εκτύπωσης στο πλαίσιο της χορήγησης περιβαλλοντικής ετικέτας σε συσκευές γραφείου με λειτουργία εκτύπωσης, RAL-UZ 171 – BAM Ιούλιος, 2012

\*\* Βάσει της συγκέντρωσης όζοντος με εκτύπωση 2 ώρες την ημέρα, σε χώρο 32 κ.μ, με ρυθμό εξαερισμού 0,72 ανανεώσεις αέρα ανά ώρα με τη χρήση αναλωσίμων εκτύπωσης HP

## Κατανάλωση ισχύος

Η κατανάλωση ενέργειας μειώνεται σημαντικά στην κατάσταση ετοιμότητας, αναστολής ή απενεργοποίησης. Έτσι εξοικονομούνται φυσικοί πόροι, αλλά και χρήματα, χωρίς να επηρεάζεται η υψηλή απόδοση της συσκευής. Ο εξοπλισμός εκτύπωσης και απεικόνισης της HP που φέρει το λογότυπο ENERGY STAR® έχει εγκριθεί σύμφωνα με τις προδιαγραφές του φορέα περιβαλλοντικής προστασίας ENERGY STAR των ΗΠΑ για τον εξοπλισμό απεικόνισης. Οι συσκευές απεικόνισης με πιστοποίηση ENERGY STAR φέρουν το παρακάτω σήμα:



Πρόσθετες πληροφορίες για τα μοντέλα των προϊόντων απεικόνισης που πληρούν τις προδιαγραφές ENERGY STAR, μπορείτε να βρείτε στη διεύθυνση:

[www.hp.com/go/energystar](http://www.hp.com/go/energystar)

## Κατανάλωση γραφίτη

Η λειτουργία EconoMode καταναλώνει μικρότερη ποσότητα γραφίτη, πράγμα που ενδέχεται να παρατείνει τη ζωή της κασέτας εκτύπωσης. Η HP δεν συνιστά τη μόνιμη χρήση της λειτουργίας EconoMode. Εάν η λειτουργία EconoMode χρησιμοποιείται συνεχώς, ο γραφίτης ενδέχεται να διαρκέσει περισσότερο από τα μηχανικά μέρη του δοχείου εκτύπωσης. Αν η ποιότητα της εκτύπωσης αρχίσει να υποβαθμίζεται και δεν είναι πλέον αποδεκτή, αντικαταστήστε την κασέτα εκτύπωσης.

## Χρήση χαρτιού

Η δυνατότητα εκτύπωσης διπλής όψης (αυτόματη ή μη αυτόματη) και η λειτουργία εκτύπωσης ανά N (εκτύπωση πολλών σελίδων σε μία σελίδα) αυτής της συσκευής, μειώνει τη χρήση χαρτιού, καθώς και τις ανάγκες σε φυσικούς πόρους που δημιουργούνται.

## Πλαστικά

Όλα τα πλαστικά εξαρτήματα του εκτυπωτή τα οποία έχουν βάρος άνω των 25 γραμμαρίων έχουν σημειωθεί σύμφωνα με τα διεθνή πρότυπα, έτσι ώστε να διευκολύνεται η αναγνώρισή τους για την ανακύκλωση στο τέλος της ωφέλιμης ζωής του εκτυπωτή.

## Αναλώσιμα εκτύπωσης HP LaserJet

Τα αυθεντικά αναλώσιμα HP έχουν σχεδιαστεί με γνώμονα την προστασία του περιβάλλοντος. Η HP διευκολύνει την εξοικονόμηση πόρων και χαρτιού κατά τις εκτυπώσεις. Και όταν τελειώσετε, η ανακύκλωση των προϊόντων μας γίνεται εύκολα και δωρεάν.<sup>1</sup>

Όλες οι κασέτες εκτύπωσης HP που επιστρέφονται μέσω του προγράμματος HP Planet Partners υποβάλλονται σε μια διαδικασία ανακύκλωσης με πολλά στάδια, όπου τα υλικά διαχωρίζονται και καθαρίζονται προκειμένου να χρησιμοποιηθούν ως πρώτη ύλη σε νέες αυθεντικές κασέτες HP και προϊόντα καθημερινής χρήσης. Καμία αυθεντική κασέτα εκτύπωσης HP που επιστρέφεται μέσω του προγράμματος HP Planet Partners δεν αποστέλλεται σε χωματερές και η HP ποτέ δεν αναπληρώνει ή μεταπωλεί τις κασέτες.

**Για να συμμετέχετε στο πρόγραμμα επιστροφής και ανακύκλωσης HP Planet Partners, επισκεφτείτε τη διεύθυνση [www.hp.com/recycle](http://www.hp.com/recycle). Για πληροφορίες σχετικά με τον τρόπο επιστροφής των αναλωσίμων εκτύπωσης HP, επιλέξτε τη χώρα/περιοχή σας. Περιλαμβάνονται επίσης πληροφορίες για το πρόγραμμα σε πολλές γλώσσες σε κάθε νέα συσκευασία κασέτας εκτύπωσης HP LaserJet.**

<sup>1</sup> Η διαθεσιμότητα του προγράμματος ποικίλλει. Για περισσότερες πληροφορίες, επισκεφθείτε τη διεύθυνση [www.hp.com/recycle](http://www.hp.com/recycle).

## Χαρτί

Σε αυτό το προϊόν μπορεί να χρησιμοποιηθεί ανακυκλωμένο χαρτί καθώς και ελαφρύ χαρτί (EcoFFICIENT™), εφόσον το χαρτί συμμορφώνεται με τις οδηγίες που περιλαμβάνονται στο έγγραφο *HP LaserJet Printer Family Print Media Guide* (Οδηγός μέσων εκτύπωσης για τους εκτυπωτές HP LaserJet). Η συσκευή αυτή είναι κατάλληλη για χρήση ανακυκλωμένου χαρτιού ή ελαφριού χαρτιού (EcoFFICIENT™) σύμφωνα με το πρότυπο EN12281:2002.

## Περιορισμοί υλικών

Αυτός ο εκτυπωτής της HP δεν περιέχει πρόσθετο υδράργυρο.

Εάν αυτό το προϊόν HP περιέχει μπαταρία, ενδέχεται να απαιτεί ειδική μεταχείριση όταν τελειώσει η διάρκεια ζωής της.

Έγχρωμος εκτυπωτής HP LaserJet Enterprise M651	
Τύπος	Μονοφθορικό ανθρακικό λίθιο
Βάρος	0,8 g



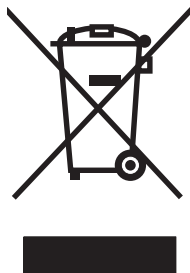
Έγχρωμος εκτυπωτής HP LaserJet Enterprise M651	
Θέση	Στην πλακέτα ελεγκτή
Αφαιρούμενη από το χρήστη:	Όχι



## 廢電池請回收

Για πληροφορίες σχετικά με την ανακύκλωση, επισκεφθείτε την τοποθεσία Web: [www.hp.com/recycle](http://www.hp.com/recycle) ή επικοινωνήστε με τις τοπικές αρχές ή την Electronics Industries Alliance, στην τοποθεσία Web: [www.eiae.org](http://www.eiae.org).

## Απόρριψη άχρηστου εξοπλισμού από τους χρήστες (ΕΕ και Ινδία)



Αυτό το σύμβολο υποδεικνύει ότι το προϊόν δεν πρέπει να απορρίπτεται μαζί με τα υπόλοιπα οικιακά απορρίμματα. Αντίθετα, οφείλετε να προστατεύετε την ανθρώπινη υγεία και το περιβάλλον αποθέτοντας τον άχρηστο εξοπλισμό σε ειδικό χώρο συλλογής για την ανακύκλωση απορριμμάτων ηλεκτρικού και ηλεκτρονικού εξοπλισμού. Για περισσότερες πληροφορίες, επικοινωνήστε με την υπηρεσία αποκομιδής οικιακών απορριμμάτων: [www.hp.com/recycle](http://www.hp.com/recycle).

## Ανακύκλωση ηλεκτρονικών συσκευών

Η HP ενθαρρύνει τους πελάτες της να ανακυκλώνουν τις χρησιμοποιημένες ηλεκτρονικές συσκευές. Για περισσότερες πληροφορίες σχετικά με τα προγράμματα ανακύκλωσης, επισκεφτείτε τη διεύθυνση [www.hp.com/recycle](http://www.hp.com/recycle).

## Πληροφορίες ανακύκλωσης υλικού για τη Βραζιλία



**Não descarte o produto eletrônico em lixo comum**

Este produto eletrônico e seus componentes não devem ser descartados no lixo comum, pois embora estejam em conformidade com padrões mundiais de restrição a substâncias nocivas, podem conter, ainda que em quantidades mínimas, substâncias impactantes ao meio ambiente. Ao final da vida útil deste produto, o usuário deverá entregá-lo à HP. A não observância dessa orientação sujeitará o infrator às sanções previstas em lei.

Após o uso, as pilhas e/ou baterias dos produtos HP deverão ser entregues ao estabelecimento comercial ou rede de assistência técnica autorizada pela HP.

Para maiores informações, inclusive sobre os pontos de recebimento, acesse:

[www.hp.com.br/reciclar](http://www.hp.com.br/reciclar)

## Χημικές ουσίες

Η HP δεσμεύεται να παρέχει στους πελάτες της πληροφορίες σχετικά με τις χημικές ουσίες στα προϊόντα της, όπως είναι απαραίτητο για να πληροί τις νομικές απαιτήσεις όπως το REACH (Κανονισμός ΕΚ Αρ. 1907/2006 του Ευρωπαϊκού Κοινοβουλίου και Συμβουλίου). Μπορείτε να βρείτε μια αναφορά των χημικών πληροφοριών για αυτό το προϊόν στη διεύθυνση: [www.hp.com/go/reach](http://www.hp.com/go/reach).

## Δεδομένα κατανάλωσης ενέργειας προϊόντος σύμφωνα με τον Κανονισμό 1275/2008 της Ευρωπαϊκής Επιτροπής

Σε ό,τι αφορά τα δεδομένα που σχετίζονται με την τροφοδοσία του προϊόντος, συμπεριλαμβανομένης της κατανάλωσης ενέργειας του προϊόντος όταν αυτό είναι συνδεδεμένο σε δίκτυο και σε αναμονή, με όλες τις θύρες ενσύρματης δικτύωσης συνδεδεμένες και όλες τις θύρες ασύρματης δικτύωσης ενεργοποιημένες, ανατρέξτε στην ενότητα P14 "Πρόσθετες πληροφορίες" της Δήλωσης IT ECO του προϊόντος στη διεύθυνση [www.hp.com/hpinfo/globalcitizenship/environment/productdata/itecodesktop-pc.html](http://www.hp.com/hpinfo/globalcitizenship/environment/productdata/itecodesktop-pc.html).

## Πληροφορίες χρήστη για την ετικέτα οικολογικής σήμανσης SEPA (Κίνα)

中国环境标识认证产品用户说明

噪声大于 63.0 dB(A)的办公设备不宜放置于办公室内，请在独立的隔离区域使用。

如需长时间使用本产品或打印大量文件，请确保在通风良好的房间内使用。

如您需要确认本产品处于零能耗状态，请按电源关闭按钮，并将插头从电源插座断开。

您可以使用再生纸，以减少资源耗费。

## Κανονισμός για την εφαρμογή της ετικέτας πληροφοριών ενέργειας για την Κίνα σε εκτυπωτές, φαξ και αντιγραφικά

根据“复印机、打印机和传真机能源效率标识实施规则”，本打印机具有能效标签。根据“复印机、打印机和传真机能效限定值及能效等级”（“GB21521”）决定并计算得出该标签上所示的能效等级和 TEC（典型能耗）值。

### 1. 能效等级

能效等级分为三个等级，等级 1 级能效最高。根据产品类型和打印速度标准决定能效限定值。

### 2. 能效信息

#### 2.1 LaserJet 打印机和高性能喷墨打印机

- 典型能耗

典型能耗是正常运行 GB21521 测试方法中指定的时间后的耗电量。此数据表示为每周千瓦时 (kWh)。

标签上所示的能耗数字按涵盖根据 CEL-37 选择的登记装置中所有配置的代表性配置测定而得。因此，本特定产品型号的实际能耗可能与标签上所示的数据不同。

有关规格的详细信息，请参阅 GB21521 标准的当前版本。

## Δήλωση περιορισμού της χρήσης επικίνδυνων ουσιών (Ινδία)

This product complies with the "India E-waste Rule 2011" and prohibits use of lead, mercury, hexavalent chromium, polybrominated biphenyls or polybrominated diphenyl ethers in concentrations exceeding 0.1 weight % and 0.01 weight % for cadmium, except for the exemptions set in Schedule 2 of the Rule.

## Δήλωση για τον περιορισμό επικίνδυνων ουσιών (Τουρκία)

Türkiye Cumhuriyeti: EEE Yönetmeliğine Uygun

## Ανακοίνωση περιορισμού της χρήσης επικίνδυνων ουσιών (Ουκρανία)

Обладнання відповідає вимогам Технічного регламенту щодо обмеження використання деяких небезпечних речовин в електричному та електронному обладнанні, затвердженого постановою Кабінету Міністрів України від 3 грудня 2008 № 1057

### Πίνακας ουσιών (Κίνα)

产品中有害物质或元素的名称及含量  
根据中国《电子信息产品污染控制管理办法》



部件名称	有毒有害物质或元素					
	铅 (Pb)	汞 (Hg)	镉 (Cd)	六价铬 (Cr(VI))	多溴联苯 (PBB)	多溴二苯醚 (PBDE)
打印引擎	X	0	0	0	0	0
控制面板	X	0	0	0	0	0
塑料外壳	0	0	0	0	0	0
格式化板组件	X	0	0	0	0	0
碳粉盒	X	0	0	0	0	0

0609-14

本表格依据 SJ/T 11364 的规定编制。

0: 表示该有害物质在该部件所有均质材料中的含量均在 GB/T 26572 规定的限量要求以下。

X: 表示该有害物质至少在该部件的某一均质材料中的含量超出 GB/T 26572 规定的限量要求。

此表中所有名称中含 “X” 的部件均符合欧盟 RoHS 立法。

注: 环保使用期限的参考标识取决于产品正常工作的温度和湿度等条件

## Φύλλο Δεδομένων Ασφαλείας Υλικού (MSDS)

Μπορείτε να λάβετε Φύλλα Δεδομένων Ασφαλείας Υλικού (MSDS) για αναλώσιμα που περιέχουν χημικές ουσίες, όπως για παράδειγμα γραφίτη, από την τοποθεσία Web της HP, στη διεύθυνση: [www.hp.com/go/msds](http://www.hp.com/go/msds).

## EPEAT

Πολλά προϊόντα HP έχουν σχεδιαστεί ώστε να πληρούν τα κριτήρια EPEAT. Το EPEAT είναι μια αναλυτική κλίμακα μέτρησης περιβαλλοντικών χαρακτηριστικών που σας βοηθάει να αναγνωρίζετε τον φιλικό προς το περιβάλλον ηλεκτρονικό εξοπλισμό. Για περισσότερες πληροφορίες σχετικά με το EPEAT, μεταβείτε στη διεύθυνση [www.epeat.net](http://www.epeat.net). Για πληροφορίες σχετικά με τα προϊόντα της HP που έχουν λάβει την πιστοποίηση EPEAT, μεταβείτε στη διεύθυνση [www.hp.com/hpinfo/globalcitizenship/environment/pdf/epeat\\_printers.pdf](http://www.hp.com/hpinfo/globalcitizenship/environment/pdf/epeat_printers.pdf).

## Περισσότερες πληροφορίες

Για περισσότερες πληροφορίες για θέματα σχετικά με το περιβάλλον, ανατρέξτε στα παρακάτω έγγραφα:

- Φύλλο περιβαλλοντικού προφίλ προϊόντος για αυτόν τον εκτυπωτή, καθώς και για πολλά άλλα, σχετικά με αυτόν τον εκτυπωτή, προϊόντα της HP
- Δέσμευση της HP για την προστασία του περιβάλλοντος
- Σύστημα διαχείρισης περιβάλλοντος της HP
- Πρόγραμμα επιστροφής και ανακύκλωσης προϊόντων της HP, η ωφέλιμη διάρκεια ζωής των οποίων έχει λήξει
- Φύλλα Δεδομένων Ασφαλείας Υλικού

Επισκεφθείτε τη διεύθυνση [www.hp.com/go/environment](http://www.hp.com/go/environment).

Επισκεφθείτε επίσης τη διεύθυνση [www.hp.com/recycle](http://www.hp.com/recycle).



---

## 4 Πληροφορίες σχετικά με κανονισμούς

- [Δήλωση συμμόρφωσης](#)
- [Δηλώσεις κανονισμών](#)

# Δήλωση συμμόρφωσης

## Δήλωση Συμμόρφωσης

σύμφωνα με τα πρότυπα ISO/IEC 17050-1 και EN 17050-1

**Επωνυμία κατασκευαστή:** HP Inc. DoC#: BOISB-1312-00-rel.4.0

**Διεύθυνση κατασκευαστή:** 11311 Chinden Boulevard  
Boise, Idaho 83714-1021, USA

### Η πιο πάνω εταιρεία δηλώνει ότι το προϊόν

**Όνομα προϊόντος:** HP Color LaserJet Enterprise M651n  
HP Color LaserJet Enterprise M651dn  
HP Color LaserJet Managed M651 dnm  
HP Color LaserJet Enterprise M651xh  
HP Color LaserJet Managed M651xhm

**Κανονιστικό μοντέλο:<sup>1)</sup>** BOISB-1312-00

**Επιλογές προϊόντος:** Περιλαμβάνει:  
CZ261A – Δίσκος χαρτιού 500 φύλλων  
CZ262A – Τροφοδότης χαρτιού 500 φύλλων και ντουλάπι  
CZ263A – 2 τροφοδότες 500 και 1.500 φύλλων υψηλής χωρητικότητας εισόδου (HCI) και βάση

**Δοχεία γραφίτη:** CF320A (Μαύρο), CF330X (Μαύρο, υψηλή χωρητικότητα), CF331A (Κυανό), CF332A (Κίτρινο), CF333A (Ματζέντα)

### πληροί τις ακόλουθες Προδιαγραφές Προϊόντος:


**ΑΣΦΑΛΕΙΑ:** IEC 60950-1:2005 +A1:2009  
EN 60950-1:2006 +A1:2010 +A11:2009 +A12:2011  
EN 60825-1:2007 / IEC 60825-1:2007 (Προϊόν λέιζερ κλάσης 1)  
EN 62479:2010 / IEC 62479:2010

**EMC (Ηλεκτρομαγνητική συμβατότητα):** CISPR 22:2008 Κλάση A<sup>2)</sup>  
EN 55022:2010 Κλάση A  
EN 61000-3-2:2006 +A1:2009 +A2:2009  
EN 61000-3-3:2008  
EN 55024:2010  
FCC Τίτλος 47 CFR, Τμήμα 15 Κλάσης A<sup>1)</sup> / ICES-003, Τεύχος 5  
GB9254-2008, GB17625.1-2003

**Περιορισμός των επικίνδυνων ουσιών (RoHS):** EN 50581:2012

### Συμπληρωματικές πληροφορίες:



Το παρον προϊόν συμμορφώνεται με τις απαιτήσεις της Οδηγίας 2004/108/EK περί ηλεκτρομαγνητικής συμβατότητας, της Οδηγίας 2006/95/EK περί χαμηλής τάσης, της οδηγίας 2011/65/EE για τον περιορισμό στη χρήση επικίνδυνων ουσιών στα είδη ηλεκτρικού και ηλεκτρονικού εξοπλισμού και φέρει τη σήμανση CE .

Αυτή η συσκευή πληροί τις απαιτήσεις του Τμήματος 15 των κανονισμών FCC. Η λειτουργία υπόκειται στις παρακάτω δύο συνθήκες: (1) Η παρούσα συσκευή δεν πρέπει να προκαλεί επιβλαβείς παρεμβολές και (2) Η παρούσα συσκευή θα πρέπει να δέχεται τις παρεμβολές που λαμβάνονται, συμπεριλαμβανομένων των παρεμβολών που μπορεί να προκαλέσουν την εσφαλμένη λειτουργία της.

1. Στη συσκευή αυτή έχει εκχωρηθεί ένας κανονιστικός αριθμός μοντέλου, ο οποίος αφορά κανονιστικές πτυχές της σχεδίασής της. Ο κανονιστικός αριθμός μοντέλου αποτελεί το κύριο αναγνωριστικό της συσκευής στα κανονιστικά έγγραφα και στις αναφορές δοκιμών και δεν πρέπει να συγχέεται με το εμπορικό όνομα ή τον αριθμό προϊόντος.
2. Η συσκευή πληροί τις απαιτήσεις των προτύπων EN 55022 και CNS13483 Κλάσης A, στην οποία περίπτωση ισχύουν τα εξής: "Προειδοποίηση – Το παρόν είναι προϊόν Κλάσης A. Σε οικιστικό περιβάλλον, το προϊόν αυτό ενδέχεται να προκαλέσει παρεμβολές στις ραδιοσυχνότητες. Σε αυτήν την περίπτωση, ο χρήστης μπορεί να χρειαστεί να λάβει τα κατάλληλα μέτρα."

**Boise, Idaho USA**

**1 Νοεμβρίου 2015**

**Για ρυθμιστικά μόνο θέματα, επικοινωνήστε με:**

Ευρώπη: HP Deutschland GmbH, HQ-TRE, 71025 Boeblingen, Γερμανία


[www.hp.eu/certificates](http://www.hp.eu/certificates)

Η.Π.Α.: HP Inc., 1501 Page Mill Road, Palo Alto, CA 94303 650-857-1501

# Δηλώσεις κανονισμών

## Κανονισμοί FCC

Ο παρών εξοπλισμός ελέγχθηκε και διαπιστώθηκε ότι πληροί τα όρια περί ψηφιακών συσκευών Κλάσης Α, σύμφωνα με το Τμήμα 15 των κανόνων FCC. Αυτά τα όρια έχουν καθοριστεί για να παρέχουν εύλογη προστασία από επιβλαβείς παρεμβολές όταν ο εξοπλισμός λειτουργεί σε επιχειρησιακό περιβάλλον. Ο παρών εξοπλισμός παράγει, χρησιμοποιεί και μπορεί να εκπέμπει ενέργεια ραδιοσυχνοτήτων και, εάν δεν εγκατασταθεί και δεν χρησιμοποιηθεί σύμφωνα με το εγχειρίδιο οδηγιών, ενδέχεται να προκαλέσει επιβλαβείς παρεμβολές στις ραδιοεπικοινωνίες. Η χρήση του παρόντος εξοπλισμού σε οικιακό χώρο είναι πιθανό να προκαλέσει επιβλαβείς παρεμβολές. Στην περίπτωση αυτή, ο χρήστης πρέπει να αποκαταστήσει τις παρεμβολές με δικά του έξοδα.

 **ΣΗΜΕΙΩΣΗ:** Τυχόν αλλαγές ή τροποποιήσεις στον εκτυπωτή που δεν είναι ρητώς εγκεκριμένες από την HP, μπορούν να αποτελέσουν αιτία για την ακύρωση της εξουσιοδότησης του χρήστη στο χειρισμό της συσκευής αυτής.

Είναι απαραίτητη η χρήση καλωδίου διασύνδεσης με θωράκιση ώστε να πληρούνται οι απαιτήσεις των κανονισμών FCC (όρια για συσκευές Κατηγορίας Α, Τμήμα 15).

## Καναδάς - Δήλωση συμμόρφωσης ICES-003 του Υπουργείου Βιομηχανίας του Καναδά

CAN ICES-3(A)/NMB-3(A)

## Δήλωση VCCI (Ιαπωνία)

この装置は、クラスA情報技術装置です。この装置を家庭環境で使用すると電波妨害を引き起こすことがあります。この場合には使用者は適切な対策を講ずるよう要求されることがあります。

VCCI-A

## Δήλωση EMC (Κορέα)

A급 기기 (업무용 방송통신기기)	이 기기는 업무용(A급)으로 전자파적합등록을 한 기기이오니 판매자 또는 사용자는 이점을 주의하시기 바라며, 가정 외의 지역에서 사용하는 것을 목적으로 합니다.
-----------------------	------------------------------------------------------------------------------------------

## Δήλωση EMC (Κίνα)

此为 A 级产品，在生活环境中，该产品可能会造成无线电干扰。在这种情况下，可能需要用户对其干扰采取切实可行的措施。

## Δήλωση EMI (Ταϊβάν)

### 警告使用者：

這是甲類的資訊產品，在居住的環境中使用時，可能會造成射頻干擾，在這種情況下，使用者會被要求採取某些適當的對策。

## Οδηγίες για το καλώδιο τροφοδοσίας

Βεβαιωθείτε ότι η πηγή τροφοδοσίας είναι κατάλληλη για την ονομαστική τάση του προϊόντος. Η ονομαστική τάση αναγράφεται στην ετικέτα του προϊόντος. Το προϊόν χρησιμοποιεί 100-127 Vac ή 220-240 Vac και 50/60 Hz.

Συνδέστε το καλώδιο τροφοδοσίας του προϊόντος σε μια γειωμένη πρίζα AC.

**⚠ ΠΡΟΣΟΧΗ:** Για να αποφευχθεί η πρόκληση βλάβης στο προϊόν, χρησιμοποιείτε μόνο το καλώδιο τροφοδοσίας που παρέχεται με το προϊόν.

## Δήλωση για το καλώδιο τροφοδοσίας (Ιαπωνία)

製品には、同梱された電源コードをお使い下さい。  
同梱された電源コードは、他の製品では使用出来ません。

## Ασφάλεια laser

Το Κέντρο Συσκευών και Ακτινολογικής Υγιεινής (CDRH) της Διεύθυνσης Τροφίμων και Φαρμάκων των ΗΠΑ (FDA) έχει εφαρμόσει κανονισμούς για προϊόντα που χρησιμοποιούν ακτίνες laser, τα οποία κατασκευάστηκαν από την 1η Αυγούστου 1976 και μετέπειτα. Η συμμόρφωση με τους κανονισμούς αυτούς είναι υποχρεωτική για προϊόντα που πωλούνται στις ΗΠΑ. Η συσκευή είναι πιστοποιημένη ως προϊόν laser "Κλάσης 1", σύμφωνα με το Radiation Performance Standard (Πρότυπο Απόδοσης Ακτινοβολίας) που έχει θεσπίσει το Υπουργείο Υγείας των ΗΠΑ βάσει του Radiation Control for Health and Safety Act του 1968 (Νόμος περί Ελέγχου της Ακτινοβολίας για την Υγεία και την Ασφάλεια). Επειδή η ακτινοβολία που εκπέμπεται μέσα στη συσκευή περιορίζεται εξ ολοκλήρου μέσα στα προστατευτικά περιβλήματα και τα εξωτερικά της καλύμματα, η δέσμη ακτίνων laser δεν μπορεί να διαφύγει προς τα έξω σε καμία φάση της κανονικής λειτουργίας της.

**⚠ ΠΡΟΕΙΔ/ΣΗ!** Η χρήση χειριστηρίων, οι ρυθμίσεις ή η εκτέλεση διαδικασιών εκτός εκείνων που αναφέρονται σε αυτόν τον οδηγό χρήσης, μπορεί να προκαλέσουν την έκθεση του χρήστη σε επικίνδυνη ακτινοβολία.

## Δήλωση laser (Φινλανδία)

### Luokan 1 laserlaite

Klass 1 Laser Apparat

HP Color LaserJet Enterprise M651n, M651dn, M651xh, laserkirjoitin on käyttäjän kannalta turvallinen luokan 1 laserlaite. Normaalisessa käytössä kirjoittimen suojakotelointi estää lasersäteen pääsyn laitteen ulkopuolelle. Laitteen turvallisuusluokka on määritetty standardin EN 60825-1 (2007) mukaisesti.

### VAROITUS!

Laitteen käyttäminen muulla kuin käyttöohjeessa mainitulla tavalla saattaa altistaa käyttäjän turvallisuusluokan 1 ylittävälle näkymättömälle lasersäteilylle.

**WARNING !**

Om apparaten används på annat sätt än i bruksanvisning specificerats, kan användaren utsättas för osynlig laserstrålning, som överskrider gränsen för laserklass 1.

**HUOLTO**

HP Color LaserJet Enterprise M651n, M651dn, M651xh - kirjoittimen sisällä ei ole käyttäjän huollettavissa olevia kohteita. Laitteen saa avata ja huoltaa ainoastaan sen huoltamiseen koulutettu henkilö. Tällaiseksi huoltotoimenpiteeksi ei katsota väriainekasetin vaihtamista, paperiradan puhdistusta tai muita käyttäjän käsikirjassa lueteltuja, käyttäjän tehtäväksi tarkoitettuja ylläpitotoimia, jotka voidaan suorittaa ilman erikoistyökaluja.

**VARO !**

Mikäli kirjoittimen suojakotelo avataan, olet alttiina näkymättömälle lasersäteilylle laitteen ollessa toiminnassa. Älä katso säteeseen.

**WARNING !**

Om laserprinterns skyddshölje öppnas då apparaten är i funktion, utsättas användaren för osynlig laserstrålning. Betrakta ej strålen.

Tiedot laitteessa käytettävän laserdiodin säteilyominaisuuksista: Aallonpituus 775-795 nm Teho 5 m W Luokan 3B laser.

## Δήλωση GS (Γερμανία)

Das Gerät ist nicht für die Benutzung im unmittelbaren Gesichtsfeld am Bildschirmarbeitsplatz vorgesehen. Um störende Reflexionen am Bildschirmarbeitsplatz zu vermeiden, darf dieses Produkt nicht im unmittelbaren Gesichtsfeld platziert werden.

Das Gerät ist kein Bildschirmarbeitsplatz gemäß BildscharbV. Bei ungünstigen Lichtverhältnissen (z. B. direkte Sonneneinstrahlung) kann es zu Reflexionen auf dem Display und damit zu Einschränkungen der Lesbarkeit der dargestellten Zeichen kommen.

## Συμμόρφωση για τις χώρες της Ευρασίας (Λευκορωσία, Καζακστάν, Ρωσία)



## Σταθερότητα συσκευής

Μην ανοίγετε περισσότερους από έναν δίσκους χαρτιού ταυτόχρονα.



# Ευρετήριο

## A

άδεια χρήσης, λογισμικό 17  
ανακύκλωση 32  
ηλεκτρονικές συσκευές 34  
ανακύκλωση ηλεκτρονικών  
συσκευών 34  
ανακύκλωση υλικού, Βραζιλία 34  
αναλώσιμα  
άλλου κατασκευαστή 14  
ανακύκλωση 32  
απομίμηση 15  
αναλώσιμα άλλου κατασκευαστή  
14  
απόρριψη μετά την ολοκλήρωση της  
διάρκειας ζωής 32  
απόρριψη, μετά την ολοκλήρωση της  
διάρκειας ζωής 32

## Γ

γνήσια αναλώσιμα 15

## Δ

δηλώσεις ασφάλειας 43  
δηλώσεις ασφάλειας λείζερ 43  
Δήλωση ασφάλειας για τα προϊόντα  
laser στη Φινλανδία 43  
Δήλωση EMI από Ταϊβάν 43  
Δήλωση EMC Κορέας 42  
διάθεση απορριμμάτων 34  
διαστάσεις μεγέθους, προϊόν 26  
δοχεία γραφίτη  
άλλου κατασκευαστή 14  
ανακύκλωση 32  
εγγύηση 13  
chip μνήμης 16

## E

εγγύηση  
άδεια χρήσης 17

δοχεία γραφίτη 13  
επισκευή από τον πελάτη 23  
προϊόντος 2  
ενέργεια  
κατανάλωση 26

## H

ηλεκτρικές προδιαγραφές 26  
ηλεκτρονική υποστήριξη 24

## I

Ιαπωνική δήλωση VCCI 42

## K

Κανονισμοί FCC 42  
κασέτες  
άλλου κατασκευαστή 14  
ανακύκλωση 32  
εγγύηση 13

## Λ

λογισμικό  
άδεια χρήσης λογισμικού 17

## M

μη γνήσια αναλώσιμα 15  
μπαταρίες που περιλαμβάνονται 32

## Π

Περιορισμοί υλικών 32  
πρόγραμμα φιλικό στο περιβάλλον  
29  
προδιαγραφές  
ηλεκτρικές και θορύβου 26  
προδιαγραφές θορύβου 26  
προϊόντα χωρίς υδράργυρο 32

## Σ

Συμμόρφωση για τις χώρες της  
Ευρασίας 45

## T

τεχνική υποστήριξη  
ηλεκτρονική 24  
τοποθεσία web για τις απάτες 15  
Τοποθεσία web της HP για τις  
απάτες 15  
τοποθεσίες Web  
αναφορές απάτης 15  
υποστήριξη πελατών 24  
Τοποθεσίες Web  
Φύλλο δεδομένων ασφαλείας  
υλικού (MSDS) 36

## Υ

υποστήριξη  
ηλεκτρονική 24  
υποστήριξη πελατών  
ηλεκτρονική 24  
Υποστήριξη πελατών της HP 24

## Φ

Φύλλο Δεδομένων Ασφαλείας Υλικού  
(MSDS) 36  
φυσικές  
προδιαγραφές 26  
φυσικές προδιαγραφές 26

## C

chip μνήμης, δοχείο γραφίτη  
περιγραφή 16

