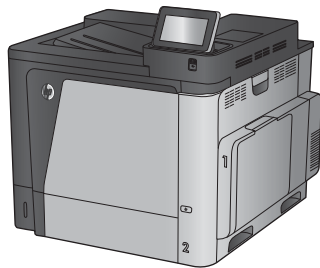


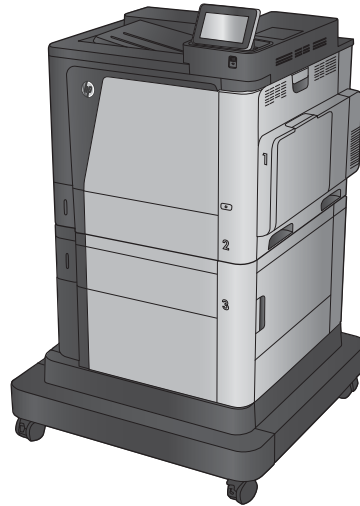


Color LaserJet Enterprise M651

Garanzia e informazioni di carattere legale



M651n
M651dn



M651xh



www.hp.com/support/colorljM651



HP Color LaserJet Enterprise M651

Garanzia e informazioni di carattere legale

Copyright e licenza

© Copyright 2015 HP Development Company, L.P.

Sono vietati la riproduzione, l'adattamento e la traduzione senza previo consenso scritto, ad eccezione dei casi previsti dalle leggi sui diritti d'autore.

Le informazioni contenute nel presente documento sono soggette a modifica senza preavviso.

Le uniche garanzie per i prodotti e i servizi HP sono presentate nelle dichiarazioni esplicite di garanzia fornite in accompagnamento a tali prodotti e servizi. Nessuna disposizione del presente documento dovrà essere interpretata come garanzia aggiuntiva. HP non sarà responsabile per omissioni o errori tecnici ed editoriali contenuti nel presente documento.

Edition 2, 3/2019

Marchi registrati

ENERGY STAR® e il marchio ENERGY STAR® sono marchi registrati negli Stati Uniti.

Sommario

1 Assistenza e supporto	1
Dichiarazione di garanzia limitata HP	2
Regno Unito, Irlanda e Malta	3
Austria, Belgio, Germania e Lussemburgo	3
Belgio, Francia e Lussemburgo	4
Italia	5
Spagna	5
Danimarca	6
Norvegia	6
Svezia	6
Portogallo	7
Grecia e Cipro	7
Ungheria	7
Repubblica Ceca	8
Slovacchia	8
Polonia	8
Bulgaria	9
Romania	9
Belgio e Paesi Bassi	9
Finlandia	10
Slovenia	10
Croazia	10
Lettonia	10
Lituania	11
Estonia	11
Russia	11
Garanzia di protezione HP: dichiarazione di garanzia limitata per le cartucce del toner LaserJet	12
Istruzioni HP per i materiali di consumo non originali HP	13
Sito Web HP contro la contraffazione	14
Dati memorizzati nella cartuccia del toner	15
Contratto di licenza per l'utente finale	16
OpenSSL	20

Assistenza in garanzia CSR (Customer Self Repair)	21
Assistenza clienti	22
2 Specifiche del prodotto	23
Dimensioni prodotto	24
Consumo energetico, specifiche elettriche ed emissioni acustiche	24
Specifiche dell'ambiente operativo	24
3 Programma di sostenibilità ambientale dei prodotti	27
Protezione dell'ambiente	28
Emissione di ozono	28
Consumo energetico	28
Consumo di toner	28
Uso della carta	29
Materiali in plastica	29
Materiali di consumo per stampanti HP LaserJet	29
Carta	29
Limitazioni relative ai materiali	29
Smaltimento delle apparecchiature da parte degli utenti (UE e India)	31
Riciclo dell'hardware elettronico	31
Informazioni sul riciclaggio dell'hardware in Brasile	31
Sostanze chimiche	31
Dati di alimentazione del prodotto secondo la normativa 1275/2008 dell'Unione Europea	31
Informazioni utente per etichetta ecologica SEPA (Cina)	32
La direttiva sull'implementazione dell'etichetta energetica per la Cina per stampante, fax e copiatrice	32
Restrizioni relative alla dichiarazione di sostanze nocive (India)	32
Restrizioni relative alla dichiarazione di sostanze nocive (Turchia)	32
Restrizioni relative alla dichiarazione di sostanze nocive (Ucraina)	33
Tabella sostanze (Cina)	33
Material Safety Data Sheet (MSDS, Scheda tecnica di sicurezza)	33
EPEAT	33
Ulteriori informazioni	34
4 Informazioni sulle normative	35
Dichiarazione di conformità	36
Dichiarazioni di conformità alle norme	38
Normativa FCC	38
Canada - Dichiarazione di conformità Industry Canada ICES-003	38
Dichiarazione VCCI (Giappone)	38
Dichiarazione EMC (Corea)	38

Dichiarazione EMC Cina	38
Dichiarazione EMI (Taiwan)	39
Istruzioni relative al cavo di alimentazione	39
Dichiarazione relativa ai cavi di alimentazione (Giappone)	39
Sicurezza dei prodotti laser	39
Dichiarazione sulla sicurezza dei prodotti laser per la Finlandia	39
Dichiarazione GS (Germania)	41
Conformità eurasiatica (Bielorussia, Kazakistan, Russia)	41
Stabilità del prodotto	41

Indice analitico	43
-------------------------------	-----------

1 Assistenza e supporto

- [Dichiarazione di garanzia limitata HP](#)
- [Garanzia di protezione HP: dichiarazione di garanzia limitata per le cartucce del toner LaserJet](#)
- [Istruzioni HP per i materiali di consumo non originali HP](#)
- [Sito Web HP contro la contraffazione](#)
- [Dati memorizzati nella cartuccia del toner](#)
- [Contratto di licenza per l'utente finale](#)
- [OpenSSL](#)
- [Assistenza in garanzia CSR \(Customer Self Repair\)](#)
- [Assistenza clienti](#)

Dichiarazione di garanzia limitata HP

PRODOTTO HP	DURATA DELLA GARANZIA LIMITATA
HP Color LaserJet Enterprise M651n, M651dn, M651xh	Garanzia di un anno con assistenza in loco

HP garantisce che l'hardware HP e gli accessori sono esenti da difetti nei materiali e nella lavorazione, dalla data di acquisto e per il periodo sopra indicato. Se eventuali difetti vengono notificati ad HP durante il periodo di garanzia, HP riparerà o sostituirà (a propria discrezione) il prodotto che dovesse rivelarsi difettoso. Il prodotto in sostituzione sarà fornito nuovo o come-nuovo.

HP garantisce che il software HP eseguirà le istruzioni di programmazione, per il periodo sopra indicato, e che, se installato e usato in modo corretto, sarà privo di difetti dovuti ai materiali e alla lavorazione. Se si avvisa HP della presenza di simili difetti entro il periodo di garanzia, HP sostituirà i supporti del software che, a causa di tali difetti, non eseguisse le istruzioni di programmazione.

HP non garantisce il funzionamento ininterrotto o esente da errori dei propri prodotti. Se HP non è in grado, entro un tempo ragionevole, di riparare o sostituire un prodotto difettoso come indicato dalla presente garanzia, il cliente potrà richiedere un rimborso totale del prezzo di acquisto dietro restituzione tempestiva del prodotto stesso.

I prodotti HP possono contenere parti rigenerate, equivalenti a parti nuove in quanto a prestazioni, oppure parti già soggette ad uso incidentale.

La garanzia non è valida in caso di difetti dovuti a: (a) manutenzione o calibratura impropria o inadeguata, (b) uso di software, interfacce, componenti o materiali non forniti da HP, (c) modifiche non autorizzate o uso improprio, (d) utilizzo in condizioni ambientali diverse da quelle consigliate per il prodotto in questione, (e) installazione e manutenzione improprie.

CONFORMEMENTE A QUANTO CONSENTITO DALLE LEGGI LOCALI, LE GARANZIE QUI RIPORTATE SONO LE UNICHE A DISPOSIZIONE DEL CLIENTE E HP NON CONCEDE ALTRE GARANZIE O CONDIZIONI, ESPRESSE O IMPLICITE, SCRITTE O VERBALI. HP NON OFFRE ALCUNA GARANZIA IMPLICITA DI COMMERCIALIZZABILITÀ, QUALITÀ E IDONEITÀ PER SCOPI SPECIFICI. Alcuni paesi/regioni, stati o province non consentono limitazioni di durata delle garanzie implicite; in tali casi, le suddette limitazioni o esclusioni potrebbero essere inapplicabili. Questa garanzia conferisce all'utente diritti legali specifici; tuttavia, le normative locali possono prevedere ulteriori diritti a seconda dei diversi paesi/regioni, stati o province.

La garanzia limitata HP è valida in tutti i paesi/regioni o le località in cui è disponibile un servizio di assistenza HP per il prodotto e in cui tale prodotto è stato commercializzato. Il livello dei servizi di garanzia forniti varia a seconda degli standard locali. HP non altererà la forma e le funzionalità del prodotto per adattare il suo funzionamento al paese/regione per il quale non è stato predisposto a causa di limitazioni legali o di normativa.

CONFORMEMENTE A QUANTO CONSENTITO DALLE LEGGI LOCALI IN VIGORE, I PROVVEDIMENTI QUI RIPORTATI SONO GLI UNICI A DISPOSIZIONE DEL CLIENTE. FATTO SALVO QUANTO SOPRA SPECIFICATO, HP E I SUOI FORNITORI DECLINANO OGNI RESPONSABILITÀ PER PERDITA DI DATI O PER DANNI DIRETTI, SPECIALI, ACCIDENTALI O CONSEGUENZIALI, COMPRESA LA PERDITA DI DATI O IL MANCATO PROFITTO, O PER ALTRO TIPO DI DANNI, BASATI SU CONTRATTO, ATTO ILLECITO O ALTRO. Alcuni paesi/regioni, stati o province non consentono l'esclusione o la limitazione dei danni accidentali o conseguenti; in tali casi, le suddette limitazioni o esclusioni potrebbero essere inapplicabili.

I TERMINI DELLA PRESENTE GARANZIA NON ESCLUDONO, LIMITANO O MODIFICANO, FATTA ECCEZIONE PER QUANTO SANCITO DALLE NORMATIVE VIGENTI, I DIRITTI SANCITI DALLE AUTORITÀ COMPETENTI IN MERITO ALLA COMMERCIALIZZAZIONE DEL PRESENTE PRODOTTO.

Regno Unito, Irlanda e Malta

The HP Limited Warranty is a commercial guarantee voluntarily provided by HP. The name and address of the HP entity responsible for the performance of the HP Limited Warranty in your country/region is as follows:

UK: HP Inc UK Limited, Cain Road, Amen Corner, Bracknell, Berkshire, RG12 1HN

Ireland: Hewlett-Packard Ireland Limited, Liffey Park Technology Campus, Barnhall Road, Leixlip, Co.Kildare

Malta: Hewlett-Packard Europe B.V., Amsterdam, Meyrin Branch, Route du Nant-d'Avril 150, 1217 Meyrin, Switzerland

United Kingdom: The HP Limited Warranty benefits apply in addition to any legal rights to a guarantee from seller of nonconformity of goods with the contract of sale. These rights expire six years from delivery of goods for products purchased in England or Wales and five years from delivery of goods for products purchased in Scotland. However various factors may impact your eligibility to receive these rights. For further information, please consult the following link: Consumer Legal Guarantee (www.hp.com/go/eu-legal) or you may visit the European Consumer Centers website (http://ec.europa.eu/consumers/solving_consumer_disputes/non-judicial_redress/ecc-net/index_en.htm). Consumers have the right to choose whether to claim service under the HP Limited Warranty or against the seller under the legal guarantee.

Ireland: The HP Limited Warranty benefits apply in addition to any statutory rights from seller in relation to nonconformity of goods with the contract of sale. However various factors may impact your eligibility to receive these rights. Consumer statutory rights are not limited or affected in any manner by HP Care Pack. For further information, please consult the following link: Consumer Legal Guarantee (www.hp.com/go/eu-legal) or you may visit the European Consumer Centers website (http://ec.europa.eu/consumers/solving_consumer_disputes/non-judicial_redress/ecc-net/index_en.htm). Consumers have the right to choose whether to claim service under the HP Limited Warranty or against the seller under the legal guarantee.

Malta: The HP Limited Warranty benefits apply in addition to any legal rights to a two-year guarantee from seller of nonconformity of goods with the contract of sale; however various factors may impact your eligibility to receive these rights. Consumer statutory rights are not limited or affected in any manner by the HP Limited Warranty. For further information, please consult the following link: Consumer Legal Guarantee (www.hp.com/go/eu-legal) or you may visit the European Consumer Centers website (http://ec.europa.eu/consumers/solving_consumer_disputes/non-judicial_redress/ecc-net/index_en.htm). Consumers have the right to choose whether to claim service under the HP Limited Warranty or against the seller under two-year legal guarantee.

Austria, Belgio, Germania e Lussemburgo

Die beschränkte HP Herstellergarantie ist eine von HP auf freiwilliger Basis angebotene kommerzielle Garantie. Der Name und die Adresse der HP Gesellschaft, die in Ihrem Land für die Gewährung der beschränkten HP Herstellergarantie verantwortlich ist, sind wie folgt:

Deutschland: HP Deutschland GmbH, Schickardstr. 32, D-71034 Böblingen

Österreich: HP PPS Austria GmbH., Wienerbergstrasse 41, A-1120 Wien

Luxemburg: Hewlett-Packard Luxembourg S.C.A., 75, Parc d'Activités Capellen, Rue Pafebruc, L-8308 Capellen

Belgien: HP Belgium BVBA, Hermeslaan 1A, B-1831 Diegem

Die Rechte aus der beschränkten HP Herstellergarantie gelten zusätzlich zu den gesetzlichen Ansprüchen wegen Sachmängeln auf eine zweijährige Gewährleistung ab dem Lieferdatum. Ob Sie Anspruch auf diese

Rechte haben, hängt von zahlreichen Faktoren ab. Die Rechte des Kunden sind in keiner Weise durch die beschränkte HP Herstellergarantie eingeschränkt bzw. betroffen. Weitere Hinweise finden Sie auf der folgenden Website: Gewährleistungsansprüche für Verbraucher (www.hp.com/go/eu-legal) oder Sie können die Website des Europäischen Verbraucherzentrums (http://ec.europa.eu/consumers/solving_consumer_disputes/non-judicial_redress/ecc-net/index_en.htm) besuchen. Verbraucher haben das Recht zu wählen, ob sie eine Leistung von HP gemäß der beschränkten HP Herstellergarantie in Anspruch nehmen oder ob sie sich gemäß der gesetzlichen zweijährigen Haftung für Sachmängel (Gewährleistung) sich an den jeweiligen Verkäufer wenden.

Belgio, Francia e Lussemburgo

La garantie limitée HP est une garantie commerciale fournie volontairement par HP. Voici les coordonnées de l'entité HP responsable de l'exécution de la garantie limitée HP dans votre pays:

France: HP France SAS, société par actions simplifiée identifiée sous le numéro 448 694 133 RCS Evry, 1 Avenue du Canada, 91947, Les Ulis

G.D. Luxembourg: Hewlett-Packard Luxembourg S.C.A., 75, Parc d'Activités Capellen, Rue Pafebruc, L-8308 Capellen

Belgique: HP Belgium BVBA, Hermeslaan 1A, B-1831 Diegem

France: Les avantages de la garantie limitée HP s'appliquent en complément des droits dont vous disposez au titre des garanties légales applicables dont le bénéfice est soumis à des conditions spécifiques. Vos droits en tant que consommateur au titre de la garantie légale de conformité mentionnée aux articles L. 211-4 à L. 211-13 du Code de la Consommation et de celle relatives aux défauts de la chose vendue, dans les conditions prévues aux articles 1641 à 1648 et 2232 du Code de Commerce ne sont en aucune façon limités ou affectés par la garantie limitée HP. Pour de plus amples informations, veuillez consulter le lien suivant : Garanties légales accordées au consommateur (www.hp.com/go/eu-legal). Vous pouvez également consulter le site Web des Centres européens des consommateurs (http://ec.europa.eu/consumers/solving_consumer_disputes/non-judicial_redress/ecc-net/index_en.htm). Les consommateurs ont le droit de choisir d'exercer leurs droits au titre de la garantie limitée HP, ou auprès du vendeur au titre des garanties légales applicables mentionnées ci-dessus.

POUR RAPPEL:

Garantie Légale de Conformité:

« Le vendeur est tenu de livrer un bien conforme au contrat et répond des défauts de conformité existant lors de la délivrance.

Il répond également des défauts de conformité résultant de l'emballage, des instructions de montage ou de l'installation lorsque celle-ci a été mise à sa charge par le contrat ou a été réalisée sous sa responsabilité ».

Article L211-5 du Code de la Consommation:

« Pour être conforme au contrat, le bien doit:

1° Etre propre à l'usage habituellement attendu d'un bien semblable et, le cas échéant:

- correspondre à la description donnée par le vendeur et posséder les qualités que celui-ci a présentées à l'acheteur sous forme d'échantillon ou de modèle;

- présenter les qualités qu'un acheteur peut légitimement attendre eu égard aux déclarations publiques faites par le vendeur, par le producteur ou par son représentant, notamment dans la publicité ou l'étiquetage;

2° Ou présenter les caractéristiques définies d'un commun accord par les parties ou être propre à tout usage spécial recherché par l'acheteur, porté à la connaissance du vendeur et que ce dernier a accepté ».

Article L211-12 du Code de la Consommation:

« L'action résultant du défaut de conformité se prescrit par deux ans à compter de la délivrance du bien ».

Garantie des vices cachés

Article 1641 du Code Civil : *« Le vendeur est tenu de la garantie à raison des défauts cachés de la chose vendue qui la rendent impropre à l'usage auquel on la destine, ou qui diminuent tellement cet usage que l'acheteur ne l'aurait pas acquise, ou n'en aurait donné qu'un moindre prix, s'il les avait connus. »*

Article 1648 alinéa 1 du Code Civil:

« L'action résultant des vices rédhibitoires doit être intentée par l'acquéreur dans un délai de deux ans à compter de la découverte du vice. »

G.D. Luxembourg et Belgique: Les avantages de la garantie limitée HP s'appliquent en complément des droits dont vous disposez au titre de la garantie de non-conformité des biens avec le contrat de vente. Cependant, de nombreux facteurs peuvent avoir un impact sur le bénéfice de ces droits. Vos droits en tant que consommateur au titre de ces garanties ne sont en aucune façon limités ou affectés par la garantie limitée HP. Pour de plus amples informations, veuillez consulter le lien suivant : Garanties légales accordées au consommateur (www.hp.com/go/eu-legal) ou vous pouvez également consulter le site Web des Centres européens des consommateurs (http://ec.europa.eu/consumers/solving_consumer_disputes/non-judicial_redress/ecc-net/index_en.htm). Les consommateurs ont le droit de choisir de réclamer un service sous la garantie limitée HP ou auprès du vendeur au cours d'une garantie légale de deux ans.

Italia

La Garanzia limitata HP è una garanzia commerciale fornita volontariamente da HP. Di seguito sono indicati nome e indirizzo della società HP responsabile della fornitura dei servizi coperti dalla Garanzia limitata HP nel vostro Paese:

Italia: HP Italy S.r.l., Via G. Di Vittorio 9, 20063 Cernusco S/Naviglio

I vantaggi della Garanzia limitata HP vengono concessi ai consumatori in aggiunta ai diritti derivanti dalla garanzia di due anni fornita dal venditore in caso di non conformità dei beni rispetto al contratto di vendita. Tuttavia, diversi fattori possono avere un impatto sulla possibilità di beneficiare di tali diritti. I diritti spettanti ai consumatori in forza della garanzia legale non sono in alcun modo limitati, né modificati dalla Garanzia limitata HP. Per ulteriori informazioni, si prega di consultare il seguente link: Garanzia legale per i clienti (www.hp.com/go/eu-legal), oppure visitare il sito Web dei Centri europei per i consumatori (http://ec.europa.eu/consumers/solving_consumer_disputes/non-judicial_redress/ecc-net/index_en.htm). I consumatori hanno il diritto di scegliere se richiedere un servizio usufruendo della Garanzia limitata HP oppure rivolgendosi al venditore per far valere la garanzia legale di due anni.

Spagna

Su Garantía limitada de HP es una garantía comercial voluntariamente proporcionada por HP. El nombre y dirección de las entidades HP que proporcionan la Garantía limitada de HP (garantía comercial adicional del fabricante) en su país es:

España: Hewlett-Packard Española S.L. Calle Vicente Aleixandre, 1 Parque Empresarial Madrid - Las Rozas, E-28232 Madrid

Los beneficios de la Garantía limitada de HP son adicionales a la garantía legal de 2 años a la que los consumidores tienen derecho a recibir del vendedor en virtud del contrato de compraventa; sin embargo, varios factores pueden afectar su derecho a recibir los beneficios bajo dicha garantía legal. A este respecto, la Garantía limitada de HP no limita o afecta en modo alguno los derechos legales del consumidor (www.hp.com/go/eu-legal). Para más información, consulte el siguiente enlace: Garantía legal del

consumidor o puede visitar el sitio web de los Centros europeos de los consumidores (http://ec.europa.eu/consumers/solving_consumer_disputes/non-judicial_redress/ecc-net/index_en.htm). Los clientes tienen derecho a elegir si reclaman un servicio acogiéndose a la Garantía limitada de HP o al vendedor de conformidad con la garantía legal de dos años.

Danimarca

Den begrænsede HP-garanti er en garanti, der ydes frivilligt af HP. Navn og adresse på det HP-selskab, der er ansvarligt for HP's begrænsede garanti i dit land, er som følger:

Danmark: HP Inc Danmark ApS, Engholm Parkvej 8, 3450, Allerød

Den begrænsede HP-garanti gælder i tillæg til eventuelle juridiske rettigheder, for en toårig garanti fra sælgeren af varer, der ikke er i overensstemmelse med salgsaftalen, men forskellige faktorer kan dog påvirke din ret til at opnå disse rettigheder. Forbrugerens lovbestemte rettigheder begrænses eller påvirkes ikke på nogen måde af den begrænsede HP-garanti. Se nedenstående link for at få yderligere oplysninger: Forbrugerens juridiske garanti (www.hp.com/go/eu-legal) eller du kan besøge De Europæiske Forbrugercentres websted (http://ec.europa.eu/consumers/solving_consumer_disputes/non-judicial_redress/ecc-net/index_en.htm). Forbrugere har ret til at vælge, om de vil gøre krav på service i henhold til HP's begrænsede garanti eller hos sælger i henhold til en toårig juridisk garanti.

Norge

HPs garanti er en begrenset og kommersiell garanti som HP selv har valgt å tilby. Følgende lokale selskap innestår for garantien:

Norge: HP Norge AS, Rolfbuktveien 4b, 1364 Fornebu

HPs garanti kommer i tillegg til det mangelsansvar HP har i henhold til norsk forbrukerkjøpslovgivning, hvor reklamasjonsperioden kan være to eller fem år, avhengig av hvor lenge salgsgjenstanden var ment å vare. Ulike faktorer kan imidlertid ha betydning for om du kvalifiserer til å kreve avhjelp iht slikt mangelsansvar. Forbrukerens lovmessige rettigheter begrenses ikke av HPs garanti. Hvis du vil ha mer informasjon, kan du klikke på følgende kobling: Juridisk garanti for forbruker (www.hp.com/go/eu-legal) eller du kan besøke nettstedet til de europeiske forbrukersentrene (http://ec.europa.eu/consumers/solving_consumer_disputes/non-judicial_redress/ecc-net/index_en.htm). Forbrukere har retten til å velge å kreve service under HPs garanti eller iht selgerens lovpålagte mangelsansvar.

Svezia

HP:s begränsade garanti är en kommersiell garanti som tillhandahålls frivilligt av HP. Namn och adress till det HP-företag som ansvarar för HP:s begränsade garanti i ditt land är som följer:

Sverige: HP PPS Sverige AB, SE-169 73 Stockholm

Fördelarna som ingår i HP:s begränsade garanti gäller utöver de lagstadgade rättigheterna till tre års garanti från säljaren angående varans bristande överensstämmelse gentemot köpeavtalet, men olika faktorer kan påverka din rätt att utnyttja dessa rättigheter. Konsumentens lagstadgade rättigheter varken begränsas eller påverkas på något sätt av HP:s begränsade garanti. Mer information får du om du följer denna länk: Lagstadgad garanti för konsumenter (www.hp.com/go/eu-legal) eller så kan du gå till European Consumer Centers webbplats (http://ec.europa.eu/consumers/solving_consumer_disputes/non-judicial_redress/ecc-net/index_en.htm). Konsumenter har rätt att välja om de vill ställa krav enligt HP:s begränsade garanti eller på säljaren enligt den lagstadgade treåriga garantin.

Portogallo

A Garantia Limitada HP é uma garantia comercial fornecida voluntariamente pela HP. O nome e a morada da entidade HP responsável pela prestação da Garantia Limitada HP no seu país são os seguintes:

Portugal: HPCP – Computing and Printing Portugal, Unipessoal, Lda., Edifício D. Sancho I, Quinta da Fonte, Porto Salvo, Lisboa, Oeiras, 2740 244

As vantagens da Garantia Limitada HP aplicam-se cumulativamente com quaisquer direitos decorrentes da legislação aplicável à garantia de dois anos do vendedor, relativa a defeitos do produto e constante do contrato de venda. Existem, contudo, vários fatores que poderão afetar a sua elegibilidade para beneficiar de tais direitos. Os direitos legalmente atribuídos aos consumidores não são limitados ou afetados de forma alguma pela Garantia Limitada HP. Para mais informações, consulte a ligação seguinte: Garantia legal do consumidor (www.hp.com/go/eu-legal) ou visite o Web site da Rede dos Centros Europeus do Consumidor (http://ec.europa.eu/consumers/solving_consumer_disputes/non-judicial_redress/ecc-net/index_en.htm). Os consumidores têm o direito de escolher se pretendem reclamar assistência ao abrigo da Garantia Limitada HP ou contra o vendedor ao abrigo de uma garantia jurídica de dois anos.

Grecia e Cipro

Η Περιορισμένη εγγύηση HP είναι μια εμπορική εγγύηση η οποία παρέχεται εθελοντικά από την HP. Η επωνυμία και η διεύθυνση του νομικού προσώπου HP που παρέχει την Περιορισμένη εγγύηση HP στη χώρα σας είναι η εξής:

Ελλάδα /Κύπρος: HP Printing and Personal Systems Hellas EPE, Tzavella 1-3, 15232 Chalandri, Attiki

Ελλάδα /Κύπρος: HP Συστήματα Εκτύπωσης και Προσωπικών Υπολογιστών Ελλάς Εταιρεία Περιορισμένης Ευθύνης, Tzavella 1-3, 15232 Chalandri, Attiki

Τα προνόμια της Περιορισμένης εγγύησης HP ισχύουν επιπλέον των νόμιμων δικαιωμάτων για διετή εγγύηση έναντι του Πωλητή για τη μη συμμόρφωση των προϊόντων με τις συνομολογημένες συμβατικά ιδιότητες, ωστόσο η άσκηση των δικαιωμάτων σας αυτών μπορεί να εξαρτάται από διάφορους παράγοντες. Τα νόμιμα δικαιώματα των καταναλωτών δεν περιορίζονται ούτε επηρεάζονται καθ' οιονδήποτε τρόπο από την Περιορισμένη εγγύηση HP. Για περισσότερες πληροφορίες, συμβουλευτείτε την ακόλουθη τοποθεσία web: Νόμιμη εγγύηση καταναλωτή (www.hp.com/go/eu-legal) ή μπορείτε να επισκεφτείτε την τοποθεσία web των Ευρωπαϊκών Κέντρων Καταναλωτή (http://ec.europa.eu/consumers/solving_consumer_disputes/non-judicial_redress/ecc-net/index_en.htm). Οι καταναλωτές έχουν το δικαίωμα να επιλέξουν αν θα αξιώσουν την υπηρεσία στα πλαίσια της Περιορισμένης εγγύησης HP ή από τον πωλητή στα πλαίσια της νόμιμης εγγύησης δύο ετών.

Ungheria

A HP korlátozott jótállás egy olyan kereskedelmi jótállás, amelyet a HP a saját elhatározásából biztosít. Az egyes országokban a HP mint gyártó által vállalt korlátozott jótállást biztosító HP vállalatok neve és címe:

Magyarország: HP Inc Magyarország Kft., H-1117 Budapest, Alíz utca 1.

A HP korlátozott jótállásban biztosított jogok azokon a jogokon felül illetik meg Önt, amelyek a termékeknek az adásvételi szerződés szerinti minőségére vonatkozó kétéves, jogszabályban foglalt eladói szavatosságból, továbbá ha az Ön által vásárolt termékre alkalmazandó, a jogszabályban foglalt kötelező eladói jótállásból erednek, azonban számos körülmény hatással lehet arra, hogy ezek a jogok Önt megilletik-e. További információért kérjük, keresse fel a következő webhelyet: Jogi Tájékoztató Fogyasztóknak (www.hp.com/go/eu-legal) vagy látogassa meg az Európai Fogyasztói Központok webhelyét (http://ec.europa.eu/consumers/solving_consumer_disputes/non-judicial_redress/ecc-net/index_en.htm). A fogyasztóknak jogában áll, hogy megválasszák, hogy a jótállással kapcsolatos igényüket a HP korlátozott

jótállás alapján vagy a kétéves, jogszabályban foglalt eladói szavatosság, illetve, ha alkalmazandó, a jogszabályban foglalt kötelező eladói jótállás alapján érvényesítik.

Repubblica Ceca

Omezená záruka HP je obchodní zárukou dobrovolně poskytovanou společností HP. Názvy a adresy společností skupiny HP, které odpovídají za plnění omezené záruky HP ve vaší zemi, jsou následující:

Česká republika: HP Inc Czech Republic s. r. o., Za Brumlovkou 5/1559, 140 00 Praha 4

Výhody, poskytované omezenou zárukou HP, se uplatňují jako doplněk k jakýmkoli právním nárokům na dvouletou záruku poskytnutou prodejcem v případě nesouladu zboží s kupní smlouvou. Váš nárok na uznání těchto práv však může záviset na mnohých faktorech. Omezená záruka HP žádným způsobem neomezuje ani neovlivňuje zákonná práva zákazníka. Další informace získáte kliknutím na následující odkaz: Zákonná záruka spotřebitele (www.hp.com/go/eu-legal) případně můžete navštívit webové stránky Evropského spotřebitelského centra (http://ec.europa.eu/consumers/solving_consumer_disputes/non-judicial_redress/ecc-net/index_en.htm). Spotřebitelé mají právo se rozhodnout, zda chtějí službu reklamovat v rámci omezené záruky HP nebo v rámci zákonem stanovené dvouleté záruky u prodejce.

Slovacchia

Obmedzená záruka HP je obchodná záruka, ktorú spoločnosť HP poskytuje dobrovoľne. Meno a adresa subjektu HP, ktorý zabezpečuje plnenie vyplývajúce z Obmedzenej záruky HP vo vašej krajine:

Slovenská republika: HP Inc Slovakia, s.r.o., Galvaniho 7, 821 04 Bratislava

Výhody Obmedzenej záruky HP sa uplatnia vedľa prípadných zákazníkových zákonných nárokov voči predávajúcemu z väd, ktoré spočívajú v nesúlade vlastností tovaru s jeho popisom podľa predmetnej zmluvy. Možnosť uplatnenia takých prípadných nárokov však môže závisieť od rôznych faktorov. Služby Obmedzenej záruky HP žiadnym spôsobom neobmedzujú ani neovplyvňujú zákonné práva zákazníka, ktorý je spotrebiteľom. Ďalšie informácie nájdete na nasledujúcom prepojení: Zákonná záruka spotrebiteľa (www.hp.com/go/eu-legal), prípadne môžete navštíviť webovú lokalitu európskych zákazníckych stredísk (http://ec.europa.eu/consumers/solving_consumer_disputes/non-judicial_redress/ecc-net/index_en.htm). Spotrebiteľia majú právo zvoliť si, či chcú uplatniť servis v rámci Obmedzenej záruky HP alebo počas zákonnej dvojročnej záručnej lehoty u predajcu.

Polonia

Ograniczona gwarancja HP to komercyjna gwarancja udzielona dobrowolnie przez HP. Nazwa i adres podmiotu HP odpowiedzialnego za realizację Ograniczonej gwarancji HP w Polsce:

Polska: HP Inc Polska sp. z o.o., Szturmowa 2a, 02-678 Warszawa, wpisana do rejestru przedsiębiorców prowadzonego przez Sąd Rejonowy dla m.st. Warszawy w Warszawie, XIII Wydział Gospodarczy Krajowego Rejestru Sądowego, pod numerem KRS 0000546115, NIP 5213690563, REGON 360916326, GIÓŚ E0020757WZBW, kapitał zakładowy 480.000 PLN.

Świadczenia wynikające z Ograniczonej gwarancji HP stanowią dodatek do praw przysługujących nabywcy w związku z dwuletnią odpowiedzialnością sprzedawcy z tytułu niezgodności towaru z umową (rękojnia). Niemniej, na możliwość korzystania z tych praw mają wpływ różne czynniki. Ograniczona gwarancja HP w żaden sposób nie ogranicza praw konsumenta ani na nie nie wpływa. Więcej informacji można znaleźć pod następującym łączem: Gwarancja prawna konsumenta (www.hp.com/go/eu-legal), można także odwiedzić stronę internetową Europejskiego Centrum Konsumentckiego (http://ec.europa.eu/consumers/solving_consumer_disputes/non-judicial_redress/ecc-net/index_en.htm). Konsumentci mają prawo wyboru co do możliwości skorzystania albo z usług gwarancyjnych przysługujących w ramach Ograniczonej gwarancji HP albo z uprawnień wynikających z dwuletniej rękojmi w stosunku do sprzedawcy.

Bulgaria

Ограничената гаранция на HP представлява търговска гаранция, доброволно предоставяна от HP. Името и адресът на дружеството на HP за вашата страна, отговорно за предоставянето на гаранционната поддръжка в рамките на Ограничената гаранция на HP, са както следва:

HP Inc Bulgaria EOOD (Ейч Пи Инк България ЕООД), гр. София 1766, район р-н Младост, бул. Околовръстен Път No 258, Бизнес Център Камбаните

Предимствата на Ограничената гаранция на HP се прилагат в допълнение към всички законови права за двугодишна гаранция от продавача при несъответствие на стоката с договора за продажба. Въпреки това, различни фактори могат да окажат влияние върху условията за получаване на тези права. Законовите права на потребителите не са ограничени или засегнати по никакъв начин от Ограничената гаранция на HP. За допълнителна информация, моля вижте Правната гаранция на потребителя (www.hp.com/go/eu-legal) или посетете уебсайта на Европейския потребителски център (http://ec.europa.eu/consumers/solving_consumer_disputes/non-judicial_redress/ecc-net/index_en.htm). Потребителите имат правото да избират дали да претендират за извършване на услуга в рамките на Ограничената гаранция на HP или да потърсят такава от търговеца в рамките на двугодишната правна гаранция.

Romania

Garanția limitată HP este o garanție comercială furnizată în mod voluntar de către HP. Numele și adresa entității HP răspunzătoare de punerea în aplicare a Garanției limitate HP în țara dumneavoastră sunt următoarele:

România: HP Inc Romania SRL, 6 Dimitrie Pompeiu Boulevard, Building E, 2nd floor, 2nd District, București

Beneficiile Garanției limitate HP se aplică suplimentar față de orice drepturi privind garanția de doi ani oferită de vânzător pentru neconformitatea bunurilor cu contractul de vânzare; cu toate acestea, diverși factori pot avea impact asupra eligibilității dvs. de a beneficia de aceste drepturi. Drepturile legale ale consumatorului nu sunt limitate sau afectate în vreun fel de Garanția limitată HP. Pentru informații suplimentare consultați următorul link: garanția acordată consumatorului prin lege (www.hp.com/go/eu-legal) sau puteți accesa site-ul Centrul European al Consumatorilor (http://ec.europa.eu/consumers/solving_consumer_disputes/non-judicial_redress/ecc-net/index_en.htm). Consumatorii au dreptul să aleagă dacă să pretindă despăgubiri în cadrul Garanției limitate HP sau de la vânzător, în cadrul garanției legale de doi ani.

Belgio e Paesi Bassi

De Beperkte Garantie van HP is een commerciële garantie vrijwillig verstrekt door HP. De naam en het adres van de HP-entiteit die verantwoordelijk is voor het uitvoeren van de Beperkte Garantie van HP in uw land is als volgt:

Nederland: HP Nederland B.V., Startbaan 16, 1187 XR Amstelveen

België: HP Belgium BVBA, Hermeslaan 1A, B-1831 Diegem

De voordelen van de Beperkte Garantie van HP vormen een aanvulling op de wettelijke garantie voor consumenten gedurende twee jaren na de levering te verlenen door de verkoper bij een gebrek aan conformiteit van de goederen met de relevante verkoopovereenkomst. Niettemin kunnen diverse factoren een impact hebben op uw eventuele aanspraak op deze wettelijke rechten. De wettelijke rechten van de consument worden op geen enkele wijze beperkt of beïnvloed door de Beperkte Garantie van HP. Raadpleeg voor meer informatie de volgende webpagina: Wettelijke garantie van de consument (www.hp.com/go/eu-legal) of u kan de website van het Europees Consumenten Centrum bezoeken (http://ec.europa.eu/consumers/solving_consumer_disputes/non-judicial_redress/ecc-net/index_en.htm). Consumenten hebben

het recht om te kiezen tussen enerzijds de Beperkte Garantie van HP of anderzijds het aanspreken van de verkoper in toepassing van de wettelijke garantie.

Finlandia

HP:n rajoitettu takuu on HP:n vapaaehtoisesti antama kaupallinen takuu. HP:n myöntämästä takuusta maassanne vastaavan HP:n edustajan yhteystiedot ovat:

Suomi: HP Finland Oy, Piispankalliontie, FIN - 02200 Espoo

HP:n takuun edut ovat voimassa mahdollisten kuluttajansuojalakiin perustuvien oikeuksien lisäksi sen varalta, että tuote ei vastaa myyntisopimusta. Saat lisätietoja seuraavasta linkistä: Kuluttajansuoja (www.hp.com/go/eu-legal) tai voit käydä Euroopan kuluttajakeskuksen sivustolla (http://ec.europa.eu/consumers/solving_consumer_disputes/non-judicial_redress/ecc-net/index_en.htm). Kuluttajilla on oikeus vaatia virheen korjausta HP:n takuun ja kuluttajansuojan perusteella HP:lta tai myyjältä.

Slovenia

Omejena garancija HP je prostovoljna trgovska garancija, ki jo zagotavlja podjetje HP. Ime in naslov poslovne enote HP, ki je odgovorna za omejeno garancijo HP v vaši državi, sta naslednja:

Slovenija: Hewlett-Packard Europe B.V., Amsterdam, Meyrin Branch, Route du Nant-d'Avril 150, 1217 Meyrin, Switzerland

Ugodnosti omejene garancije HP veljajo poleg zakonskih pravic, ki ob sklenitvi kupoprodajne pogodbe izhajajo iz dveletne garancije prodajalca v primeru neskladnosti blaga, vendar lahko na izpolnjevanje pogojev za uveljavitev pravic vplivajo različni dejavniki. Omejena garancija HP nikakor ne omejuje strankinih z zakonom predpisanih pravic in ne vpliva nanje. Za dodatne informacije glejte naslednjo povezavo: Strankino pravno jamstvo (www.hp.com/go/eu-legal); ali pa obiščite spletno mesto evropskih središč za potrošnike (http://ec.europa.eu/consumers/solving_consumer_disputes/non-judicial_redress/ecc-net/index_en.htm). Potrošniki imajo pravico izbrati, ali bodo uveljavljali pravice do storitev v skladu z omejeno garancijo HP ali proti prodajalcu v skladu z dvoletno zakonsko garancijo.

Croazia

HP ograničeno jamstvo komercijalno je dobrovoljno jamstvo koje pruža HP. Ime i adresa HP subjekta odgovornog za HP ograničeno jamstvo u vašoj državi:

Hrvatska: HP Computing and Printing d.o.o. za računalne i srodne aktivnosti, Radnička cesta 41, 10000 Zagreb

Pogodnosti HP ograničenog jamstva vrijede zajedno uz sva zakonska prava na dvogodišnje jamstvo kod bilo kojeg prodavača s obzirom na nepodudaranje robe s ugovorom o kupnji. Međutim, razni faktori mogu utjecati na vašu mogućnost ostvarivanja tih prava. HP ograničeno jamstvo ni na koji način ne utječe niti ne ograničava zakonska prava potrošača. Dodatne informacije potražite na ovoj adresi: Zakonsko jamstvo za potrošače (www.hp.com/go/eu-legal) ili možete posjetiti web-mjesto Europskih potrošačkih centara (http://ec.europa.eu/consumers/solving_consumer_disputes/non-judicial_redress/ecc-net/index_en.htm). Potrošači imaju pravo odabrati žele li ostvariti svoja potraživanja u sklopu HP ograničenog jamstva ili pravnog jamstva prodavača u trajanju ispod dvije godine.

Lettonia

HP ierobežotā garantija ir komercgarantija, kuru brīvrātīgi nodrošina HP. HP uzņēmums, kas sniedz HP ierobežotās garantijas servisa nodrošinājumu jūsu valstī:

Latvija: HP Finland Oy, PO Box 515, 02201 Espoo, Finland

HP ierobežotās garantijas priekšrocības tiek piedāvātas papildus jebkurām likumīgajām tiesībām uz pārdevēja un/vai ražotāju nodrošinātu divu gadu garantiju gadījumā, ja preces neatbilst pirkuma līgumam, tomēr šo tiesību saņemšanu var ietekmēt vairāki faktori. HP ierobežotā garantija nekādā veidā neierobežo un neietekmē patērētāju likumīgās tiesības. Lai iegūtu plašāku informāciju, izmantojiet šo saiti: Patērētāju likumīgā garantija (www.hp.com/go/eu-legal) vai arī Eiropas Patērētāju tiesību aizsardzības centra tīmekļa vietni (http://ec.europa.eu/consumers/solving_consumer_disputes/non-judicial_redress/ecc-net/index_en.htm). Patērētājiem ir tiesības izvēlēties, vai pieprasīt servisa nodrošinājumu saskaņā ar HP ierobežoto garantiju, vai arī pārdevēja sniegto divu gadu garantiju.

Lituania

HP ribotoji garantija yra HP savanoriškai teikiama komercinė garantija. Toliau pateikiami HP bendrovių, teikiančių HP garantiją (gamintojo garantiją) jūsų šalyje, pavadinimai ir adresai:

Lietuva: HP Finland Oy, PO Box 515, 02201 Espoo, Finland

HP ribotoji garantija papildomai taikoma kartu su bet kokiomis kitomis įstatymais nustatytais teisėmis į pardavėjo suteikiamą dviejų metų laikotarpio garantiją dėl prekių atitikties pardavimo sutarčiai, tačiau tai, ar jums ši teisė bus suteikiama, gali priklausyti nuo įvairių aplinkybių. HP ribotoji garantija niekaip neapriboja ir neįtakoja įstatymais nustatytų vartotojo teisių. Daugiau informacijos rasite paspaudę šią nuorodą: Teisinė vartotojo garantija (www.hp.com/go/eu-legal) arba apsilankę Europos vartotojų centro internetinėje svetainėje (http://ec.europa.eu/consumers/solving_consumer_disputes/non-judicial_redress/ecc-net/index_en.htm). Vartotojai turi teisę prašyti atlikti techninį aptarnavimą pagal HP ribotąją garantiją arba pardavėjo teikiamą dviejų metų įstatymais nustatytą garantiją.

Estonia

HP piiratud garantii on HP poolt vabatahtlikult pakutav kaubanduslik garantii. HP piiratud garantii eest vastutab HP üksus aadressil:

Eesti: HP Finland Oy, PO Box 515, 02201 Espoo, Finland

HP piiratud garantii rakendub lisaks seaduses ettenähtud müüjapoolsele kaheaastasele garantiile, juhul kui toode ei vasta müügilepingu tingimustele. Siiski võib esineda asjaolusid, mille puhul teie jaoks need õigused ei pruugi kehtida. HP piiratud garantii ei piira ega mõjuta mingil moel tarbija seadusjärgseid õigusi. Lisateavet leiate järgmiselt lingilt: tarbija õiguslik garantii (www.hp.com/go/eu-legal) või võite külastada Euroopa tarbijakeskuste veebisaiti (http://ec.europa.eu/consumers/solving_consumer_disputes/non-judicial_redress/ecc-net/index_en.htm). Tarbijal on õigus valida, kas ta soovib kasutada HP piiratud garantiid või seadusega ette nähtud müüjapoolset kaheaastast garantiid.

Russia

Срок службы принтера для России

Срок службы данного принтера HP составляет пять лет в нормальных условиях эксплуатации. Срок службы отсчитывается с момента ввода принтера в эксплуатацию. В конце срока службы HP рекомендует посетить веб-сайт нашей службы поддержки по адресу <http://www.hp.com/support> и/или связаться с авторизованным поставщиком услуг HP для получения рекомендаций в отношении дальнейшего безопасного использования принтера.

Garanzia di protezione HP: dichiarazione di garanzia limitata per le cartucce del toner LaserJet

HP garantisce che il prodotto sarà privo di difetti di materiali e di manodopera.

La garanzia non viene applicata a prodotti (a) rigenerati, ricostruiti o manomessi, (b) che presentano problemi risultanti dall'utilizzo non corretto o non conforme alle specifiche ambientali per la stampante, dalla conservazione impropria o (c) che presentano usura da utilizzo ordinario.

Per ottenere il servizio di garanzia, restituire il prodotto al punto di acquisto (fornendo per iscritto una descrizione del problema ed esempi di stampa) o contattare il servizio di assistenza clienti HP. HP deciderà se sostituire i prodotti difettosi o rimborsare il prezzo di acquisto.


FATTE SALVE LE DISPOSIZIONI PREVISTE DALLE NORMATIVE LOCALI, LA SUDETTA GARANZIA È ESCLUSIVA E PERTANTO NON VENGONO OFFERTE ALTRE GARANZIE SCRITTE O ORALI, ESPRESSE O IMPLICITE. IN PARTICOLARE HP NEGA LA VALIDITÀ DELLA GARANZIA IMPLICITA DI COMMERCIALIZZABILITÀ, QUALITÀ SODDISFACENTE E IDONEITÀ A SCOPI PARTICOLARI.

FATTE SALVE LE DISPOSIZIONI PREVISTE DALLE NORMATIVE LOCALI, HP NON SARÀ RESPONSABILE PER I DANNI DIRETTI, SPECIALI, INCIDENTALI, CONSEGUENZIALI (INCLUSA LA PERDITA DI PROFITTO O DATI) O ALTRI DANNI, BASATI SU CONTRATTO, TORTO O ALTRO.

FATTE SALVE LE DISPOSIZIONI PREVISTE DALLE NORMATIVE, I TERMINI DI GARANZIA CONTENUTI NELLA PRESENTE DICHIARAZIONE SONO DA CONSIDERARSI UN SUPPLEMENTO E NON ESCLUDONO, LIMITANO O MODIFICANO I DIRITTI LEGALI OBBLIGATORI APPLICABILI ALLA VENDITA DI QUESTO PRODOTTO ALL'UTENTE.

Istruzioni HP per i materiali di consumo non originali HP

HP sconsiglia l'uso di cartucce di toner non HP, siano esse nuove o ricostruite.

 **NOTA:** per i prodotti per stampanti HP, l'uso di una cartuccia del toner non HP o di una cartuccia del toner ricaricata non influisce sulla garanzia del cliente o su qualsivoglia contratto di supporto HP con il cliente. Tuttavia, se i danni o i guasti al prodotto sono attribuibili all'uso di una cartuccia toner non HP o ricaricata, HP imputerà i costi relativi al tempo di manodopera e ai materiali richiesti per l'esecuzione dell'intervento di riparazione del prodotto.

Sito Web HP contro la contraffazione

Se durante l'installazione di una cartuccia di toner HP un messaggio visualizzato sul pannello di controllo avvisa che non si tratta di una cartuccia HP, consultare il sito Web www.hp.com/go/anticounterfeit. In questo modo sarà possibile stabilire se la cartuccia è originale e individuare la soluzione adeguata per risolvere il problema.

È possibile che la cartuccia del toner utilizzata non sia una cartuccia originale HP nei seguenti casi:

- La pagina di stato dei materiali di consumo segnala che sono stati installati materiali non HP.
- Si verificano diversi problemi con la cartuccia del toner.
- L'aspetto della cartuccia di stampa è anomalo, ad esempio la confezione è differente da quelle normalmente utilizzate da HP.

Dati memorizzati nella cartuccia del toner

Le cartucce del toner HP utilizzate con questo prodotto contengono un chip di memoria utile per eseguire le operazioni del prodotto.

Inoltre, questo chip di memoria raccoglie una serie limitata di informazioni sull'uso del prodotto, che possono includere quanto riportato di seguito: la data della prima installazione della cartuccia del toner, la data dell'ultimo utilizzo della cartuccia di stampa, il numero di pagine stampate mediante la cartuccia del toner, la copertura di pagine, le modalità di stampa utilizzate, gli eventuali errori di stampa che si sono verificati e il modello del prodotto. Queste informazioni consentono ad HP di progettare prodotti che soddisfino le esigenze di stampa dei clienti.

I dati raccolti dal chip di memoria del toner di stampa non includono informazioni che possono essere utilizzate per identificare un cliente, l'utente della cartuccia del toner o un prodotto specifico.

HP raccoglie un campione di chip di memoria dalle cartucce del toner che sono state restituite al programma HP per il riciclaggio e la restituzione gratuiti (HP Planet Partners: www.hp.com/recycle). I chip di memoria di questo campione vengono letti ed esaminati al fine di migliorare i prodotti HP futuri. I partner HP che collaborano al riciclaggio della cartuccia del toner possono avere accesso a questi dati.

Qualsiasi società di terze parti che possiede la cartuccia del toner può avere accesso alle informazioni anonime presenti sul chip di memoria.

Contratto di licenza per l'utente finale

LEGGERE ATTENTAMENTE PRIMA DI UTILIZZARE QUESTA APPARECCHIATURA SOFTWARE: Il presente Contratto di licenza con l'utente finale ("EULA") 'è un accordo legale tra (a) l'utente (individuo o entità singola) e (b) HP Inc. ("HP") che regola l'uso di qualsiasi Prodotto software, installato o reso disponibile da HP per essere utilizzato con il prodotto HP ("Prodotto HP"), non altrimenti soggetto a un contratto di licenza differente tra l'utente e HP o i suoi fornitori. Un altro software può contenere un EULA nella relativa documentazione online. Il termine "Prodotto software" indica il software del computer e può comprendere supporti associati, materiali stampati e documentazione "online" o elettronica.

È possibile che il Prodotto HP sia accompagnato da un emendamento o un'aggiunta al presente EULA.

I DIRITTI SUL PRODOTTO SOFTWARE VENGONO CONCESSI A CONDIZIONE CHE L'UTENTE ACCETTI TUTTI I TERMINI E LE CONDIZIONI DEL PRESENTE EULA. INSTALLANDO, DUPLICANDO, SCARICANDO O COMUNQUE UTILIZZANDO IL PRODOTTO SOFTWARE, L'UTENTE ACCETTA I TERMINI DEL PRESENTE EULA. SE L'UTENTE NON ACCETTA I TERMINI DELLA PRESENTE LICENZA, PUÒ RESTITUIRE L'INTERO PRODOTTO NON UTILIZZATO (HARDWARE E SOFTWARE) ENTRO 14 GIORNI E AVERE DIRITTO A UN RIMBORSO SOGGETTO AI TERMINI DI RIMBORSO DEL LUOGO DI ACQUISTO.

- 1. CONCESSIONE DI LICENZA.** Subordinatamente all'accettazione del presente EULA, HP concede all'utente i seguenti diritti:
 - a.** Uso. L'utente può utilizzare il Prodotto software su un solo computer ("Computer dell'Utente"). Se il Prodotto software viene fornito tramite Internet ed è stato originariamente concesso in licenza per l'uso su più computer, l'utente può installare e utilizzare il Prodotto software solo su questi computer. L'utente non può separare i componenti del Prodotto software per l'uso su più computer. L'utente non dispone di diritti di distribuzione del Prodotto software. L'utente può caricare il Prodotto software nella memoria temporanea (RAM) del proprio computer con lo scopo di utilizzarlo.
 - b.** Memorizzazione. L'utente può copiare il Prodotto software nella memoria locale o nel dispositivo di archiviazione del Prodotto HP.
 - c.** Copia. L'utente può effettuare copie del Prodotto software a scopo di archiviazione o backup, a condizione che la copia contenga tutte le note di proprietà del Prodotto software originale e venga utilizzata a soli fini di backup.
 - d.** Diritti di riservati. HP e i suoi fornitori si riservano qualsivoglia diritto non espressamente concesso all'utente nel presente EULA.
 - e.** Freeware. Fermi restando i termini e le condizioni del presente EULA, tutto o una parte del Prodotto software che costituisce software HP non proprietario o software fornito con licenza pubblica da terze parti ("Freeware"), viene concesso in licenza all'utente ed è soggetto ai termini e alle condizioni del contratto di licenza software che accompagna tale Freeware in qualsiasi forma esso venga presentato: contratto separato, contratto riportato sulla confezione o in formato elettronico al momento del download. L'uso del Freeware da parte dell'utente deve essere regolato dai termini e condizioni di tale licenza.
 - f.** Soluzione di ripristino. Qualsiasi soluzione di ripristino software fornita con/per il Prodotto HP, in forma di soluzione basata su disco rigido, soluzione di ripristino basata su supporti esterni (ad esempio, disco floppy, CD o DVD) o soluzione equivalente fornita in qualsiasi altra forma, può essere utilizzata solo per il ripristino del disco rigido del Prodotto HP con/per il quale è stata

originariamente acquistata. L'uso di qualsiasi software del sistema operativo Microsoft contenuto in tale soluzione di ripristino deve essere regolata dal Contratto di licenza Microsoft.

- 2. AGGIORNAMENTI.** Per utilizzare un Prodotto software identificato come aggiornamento, è necessario prima ottenere la licenza per il Prodotto software originale identificato da HP come idoneo per l'aggiornamento. Dopo l'aggiornamento, non è più possibile utilizzare il Prodotto software originale che costituiva la base per l'idoneità all'aggiornamento. Utilizzando il Prodotto software, l'utente accetta anche che HP può accedere automaticamente al Prodotto HP quando questo è connesso a Internet per controllare la versione o lo stato di determinati Prodotti software e può scaricare e installare automaticamente gli aggiornamenti di tali Prodotti software sul Prodotto HP per fornire nuove versioni o aggiornamenti necessari per mantenere la funzionalità, le prestazioni o la protezione del Software HP e del Prodotto HP e per semplificare la fornitura di assistenza o di altri servizi previsti per l'utente. In alcuni casi e in base al tipo di aggiornamento, l'utente riceverà una notifica (tramite popup o altri mezzi) in cui viene richiesto di avviare l'aggiornamento.
- 3. SOFTWARE AGGIUNTIVO.** Il presente EULA si applica agli aggiornamenti o ai supplementi del Prodotto software originale fornito da HP, a meno che HP non fornisca altri termini insieme all'aggiornamento o al supplemento. In caso di conflitto fra tali termini, questi ultimi prevarranno.
- 4. TRASFERIMENTO.**
 - a.** Terze parti. Il primo utente del Prodotto software ha facoltà di trasferire una sola volta il Prodotto software a un altro utente finale. Il trasferimento deve includere tutti i componenti, i supporti, i materiali stampati, il presente EULA e, se esistente, il Certificato di Autenticità. Il trasferimento non può essere di natura indiretta, ad esempio una consegna. Prima del trasferimento, l'utente finale beneficiario del trasferimento del prodotto è tenuto ad accettare tutti i termini dell'EULA. All'atto del trasferimento del Prodotto software, la licenza dell'utente finale trasferente sarà automaticamente revocata.
 - b.** Restrizioni. L'utente non può affittare, cedere in leasing o prestare il Prodotto software o usare il Prodotto software per uso ufficio o servizi commerciali a tempo. L'utente non può concedere in licenza, assegnare o trasferire la licenza del Prodotto software salvo nei casi espressamente previsti dal presente EULA.
- 5. DIRITTI PROPRIETARI.** Tutti i diritti di proprietà intellettuale relativi al Prodotto software e alla documentazione dell'utente appartengono a HP o ai suoi fornitori e sono protetti dalla legge, compresa, tra l'altro, la legge sul copyright, sul segreto commerciale e sui marchi in vigore negli Stati Uniti, nonché altre leggi applicabili e dai trattati internazionali. L'utente deve astenersi dal rimuovere qualsivoglia identificativo, nota di copyright o restrizione proprietaria dal Prodotto software.
- 6. RESTRIZIONI ALLA DECODIFICAZIONE.** L'utente non può decodificare, decompilare o disassemblare il Prodotto software, salvo ed esclusivamente se la legge applicabile lo impone, ferme restando queste restrizioni o se espressamente indicato nel presente EULA.
- 7. TERMINE.** Il presente EULA si applica a meno che non venga terminato o rifiutato. Il presente EULA terminerà secondo le condizioni stabilite altrove nel presente EULA in caso di inadempimento di qualsiasi termine o condizione del presente EULA.
- 8. CONSENSO ALL'USO/RACCOLTA DEI DATI.**
 - a.** HP utilizza cookie e altre tecnologie Web per raccogliere informazioni tecniche in forma anonima relative al Software HP e al Prodotto HP dell'utente. Questi dati verranno utilizzati per fornire aggiornamenti e assistenza correlata o altri servizi descritti nella Sezione 2. HP raccoglierà, inoltre, le informazioni personali, tra cui l'indirizzo IP o l'identificatore univoco, associate al Prodotto HP e i dati forniti dall'utente al momento della registrazione del Prodotto HP. Oltre a fornire aggiornamenti e assistenza correlata o altri servizi, questi dati verranno utilizzati per

inviare comunicazioni commerciali all'utente (in ogni caso con il consenso espresso dell'utente, se richiesto dalla legge in vigore).

Nei limiti consentiti dalla legge applicabile, accettando tali termini e condizioni l'utente acconsente alla raccolta e all'uso dei dati anonimi e personali da parte di HP e delle sue affiliate e consociate come descritto nel presente EULA e nell'informativa sulla privacy di HP: www8.hp.com/us/en/privacy/privacy.html?jumpid=reg_r1002_usen_c-001_title_r0001

- b. Raccolta/uso da parte di terze parti. Alcuni programmi software inclusi nel Prodotto HP vengono forniti e concessi separatamente in licenza all'utente da fornitori terzi ("Software di terze parti"). Il Software di terze parti può essere installato e utilizzato sul Prodotto HP anche se si sceglie di non attivare/acquistare tale software. Il Software di terze parti può raccogliere e trasmettere informazioni tecniche sul sistema in uso (ad esempio, indirizzo IP, identificatore dispositivo univoco, versione del software installata e così via) e altri dati del sistema. Queste informazioni vengono utilizzate dalle terze parti per individuare gli attributi tecnici del sistema e assicurarsi che sul sistema sia installata la versione più recente del software. Se non si desidera che il Software di terze parti raccolga tali informazioni tecniche o invii automaticamente gli aggiornamenti della versione, è necessario disinstallare il software prima di stabilire la connessione a Internet.

- 9. ESCLUSIONI DI GARANZIA.** NEI LIMITI MASSIMI CONSENTITI DALLA LEGGE APPLICABILE, HP E I SUOI FORNITORI FORNISCONO IL PRODOTTO SOFTWARE "COSÌ COM'È" E CON TUTTI I POSSIBILI ERRORI ED ESCLUDONO OGNI ALTRA GARANZIA E CONDIZIONE ESPRESSA, IMPLICITA O LEGALE, COMPRESE, TRA LE ALTRE, LE GARANZIE DI TITOLO E NON VIOLAZIONE, QUALSIASI GARANZIA IMPLICITA, DIRITTI O CONDIZIONI DI COMMERCIALIZZABILITÀ, QUALITÀ SODDISFACENTE, IDONEITÀ PER UNO SCOPO PARTICOLARE E QUINDI DELLA MANCANZA DI VIRUS IN MERITO AL PRODOTTO SOFTWARE. Alcuni stati/giurisdizioni non consentono esclusioni delle garanzie implicite né restrizioni alla durata delle garanzie implicite, in modo che la suddetta esclusione di responsabilità non possa applicarsi all'utente nella sua interezza.

IN AUSTRALIA E NUOVA ZELANDA, IL SOFTWARE VIENE FORNITO CON GARANZIE CHE NON POSSONO ESSERE ESCLUSE SECONDO LE LEGGI PER I CLIENTI AUSTRALIANI E NEOZELANDESI. I CLIENTI AUSTRALIANI HANNO DIRITTO ALLA SOSTITUZIONE O AL RIMBORSO PER UN GRAVE GUASTO E UNA COMPENSAZIONE PER ALTRE PERDITE O DANNI RAGIONEVOLMENTE PREVEDIBILI. I CLIENTI AUSTRALIANI HANNO ANCHE DIRITTO ALLA RIPARAZIONE O SOSTITUZIONE DEL SOFTWARE NEL CASO IN CUI LA QUALITÀ NON SIA ACCETTABILE E IL GUASTO NON SIA GRAVE. I CLIENTI DELLA NUOVA ZELANDA CHE ACQUISTANO PRODOTTI PER USO O CONSUMO PERSONALE O DOMESTICO E NON PER SCOPI COMMERCIALI ("CLIENTI DELLA NUOVA ZELANDA") HANNO DIRITTO ALLA RIPARAZIONE, ALLA SOSTITUZIONE O AL RIMBORSO IN CASO DI GUASTO E A UNA COMPENSAZIONE PER ALTRE PERDITE O DANNI RAGIONEVOLMENTE PREVEDIBILI.

- 10. LIMITAZIONE DELLA RESPONSABILITÀ.** Secondo quanto stabilito dalla legge locale, indipendentemente dall'entità del danno subito dall'utente, l'intera responsabilità di HP e dei suoi fornitori in base al presente EULA e l'unico indennizzo riconoscibile all'utente saranno limitati al maggiore degli importi effettivamente corrisposto separatamente dall'utente per il Prodotto software oppure U.S. \$5,00. NEI LIMITI MASSIMI CONSENTITI DALLA LEGGE APPLICABILE, IN NESSUN CASO HP O I SUOI FORNITORI SARANNO RITENUTI RESPONSABILI DI EVENTUALI DANNI SPECIALI, ACCIDENTALI, INDIRECTI O CONSEGUENZIALI (INCLUSI, SENZA LIMITAZIONI, DANNI PER PERDITA DI PROFITTO, DATI RISERVATI O ALTRE INFORMAZIONI, INTERRUZIONE DELL'ATTIVITÀ, LESIONI PERSONALI, PERDITA DI PRIVACY) DERIVANTI O CONNESSI IN ALCUN MODO ALL'USO O ALL'IMPOSSIBILITÀ DI UTILIZZARE IL PRODOTTO SOFTWARE O ALTRIMENTI CORRELATI AI REGOLAMENTI DEL PRESENTE EULA, ANCHE SE HP O UN SUO FORNITORE SIA STATO INFORMATO DELLA POSSIBILITÀ DI TALI DANNI E ANCHE SE IL RIMEDIO NON HA AVUTO ESITO POSITIVO. Alcuni stati/giurisdizioni non consentono esclusioni o limitazioni dei danni incidentali o consequenziali, pertanto la suddetta limitazione o esclusione potrebbe non essere valida.
- 11. CLIENTI DEL GOVERNO DEGLI STATI UNITI.** In conformità agli articoli FAR 12.211 e 12.212, il software commerciale per computer, la documentazione del software per computer e i dati tecnici per i prodotti

commerciali sono concessi in licenza al governo degli Stati Uniti ai sensi della licenza commerciale standard HP.

- 12. CONFORMITÀ ALLE LEGGI SULL'ESPORTAZIONE.** L'utente deve attenersi a tutte le leggi e norme degli Stati Uniti e altri Paesi ("Leggi sull'esportazione") per garantire che il Prodotto software non sia (1) esportato, direttamente o indirettamente, violando le Leggi sull'esportazione o (2) utilizzato per qualsiasi scopo proibito dalle Leggi sull'esportazione, inclusa, tra le altre, la proliferazione di armi nucleari, chimiche o biologiche.
- 13. CAPACITÀ E AUTORITÀ PER STIPULARE UN CONTRATTO.** L'utente dichiara di avere la maggior età stabilita nel proprio stato di residenza e, se applicabile, di essere autorizzato dal proprio datore di lavoro a inserirsi nel presente contratto.
- 14. LEGGE APPLICABILE.** Il presente EULA è governato da leggi del Paese in cui l'apparecchiatura è stata acquistata.
- 15. CONTRATTO COMPLETO.** Il presente EULA (inclusa qualsiasi aggiunta o emendamento incluso con il Prodotto HP) rappresenta il contratto completo tra l'utente e HP sul Prodotto software e sostituisce tutte le comunicazioni orali o scritte precedenti o contemporanee, le proposte o le dichiarazioni relative al Prodotto software o qualsiasi altro aspetto del presente EULA. Nella misura in cui i termini di qualsiasi criterio o programma HP per i servizi di assistenza siano in conflitto con i termini nel presente EULA, i termini del presente EULA hanno la priorità.

© Copyright 2015 HP Development Company, L.P.

Le informazioni contenute in questo documento sono soggette a modifica senza preavviso. Tutti gli altri nomi di prodotti elencati nel presente documento sono marchi registrati delle rispettive società. Nella misura consentita dalla legge applicabile, le sole garanzie riconosciute da HP per i propri prodotti e servizi sono quelle espressamente indicate nei certificati di garanzia che accompagnano tali prodotti e servizi HP. Nulla di quanto contenuto nel presente documento può essere interpretato come ulteriore garanzia. Nella misura consentita dalla legge applicabile, HP declina qualsiasi responsabilità per eventuali omissioni o errori tecnici o editoriali contenuti nel presente documento.

Prima edizione: agosto 2015

OpenSSL

Questo prodotto contiene software sviluppato da OpenSSL Project, da utilizzare con il prodotto OpenSSL Toolkit (<http://www.openssl.org/>).

IL SOFTWARE VIENE FORNITO DALL'ISTITUTO E CONTRIBUENTI "COSÌ COM'È" E SONO ESCLUSE TUTTE LE GARANZIE ESPLICITE O IMPLICITE, INCLUSE, SENZA LIMITAZIONI, LE GARANZIE IMPLICITE DI COMMERCIALIZZABILITÀ E IDONEITÀ A SCOPI PARTICOLARI. IN NESSUN CASO IL PROGETTO OpenSSL O I SUOI CONTRIBUENTI SARANNO RITENUTI RESPONSABILI DI DANNI DIRETTI, INDIRETTI, ACCIDENTALI, SPECIALI, ESEMPLARI O CONSEQUENZIALI (INCLUSI, SENZA LIMITAZIONI, L'UTILIZZO DI PRODOTTI O SERVIZI SOSTITUTIVI;

MANCATO UTILIZZO, MANCATI DATI O MANCATI GUADAGNI O INTERRUZIONE DI ATTIVITÀ, DERIVANTI DA UN QUALSIASI USO DEL SOFTWARE, AI SENSI DI QUALSIASI TEORIA DI RESPONSABILITÀ, DERIVANTE DA CONTRATTO, RESPONSABILITÀ O VIOLAZIONE (INCLUSA NEGLIGENZA O ALTRIMENTI) ANCHE SE INFORMATI DELLA POSSIBILITÀ DEL VERIFICARSI DI CIASCUNO DI TALI DANNI.

Questo prodotto include software di cifratura scritto da Eric Young (ey@cryptsoft.com). Il prodotto include il software scritto da Tim Hudson (tjh@cryptsoft.com).

Assistenza in garanzia CSR (Customer Self Repair)

I prodotti HP contengono numerosi componenti CSR (Customer Self Repair, componenti che possono essere riparati dall'utente) per ridurre i tempi di riparazione e consentire una maggiore flessibilità nella sostituzione dei componenti difettosi. Se, in fase di diagnosi, HP stabilisce che la riparazione può essere eseguita tramite l'uso di un componente CSR, questo componente viene spedito direttamente al cliente per eseguire la sostituzione. I componenti CSR appartengono a due categorie: 1) Componenti per i quali la riparazione da parte del cliente è obbligatoria. Se ci si rivolge a HP per la sostituzione di questi componenti, le spese di trasporto e manodopera verranno addebitate al cliente. 2) Componenti per i quali la riparazione da parte del cliente è facoltativa. Si tratta di componenti che possono anche essere riparati direttamente dal cliente. Se ci si rivolge a HP per la sostituzione di questi componenti, l'operazione viene effettuata senza addebitare le spese al cliente, in base alla formula di assistenza in garanzia valida per il prodotto.

A seconda della disponibilità dei componenti CSR o dell'area geografica di appartenenza, la consegna è prevista per il giorno lavorativo successivo. A seconda dell'area geografica di appartenenza, è inoltre disponibile la consegna nello stesso giorno o entro quattro ore dietro addebito di un costo extra. Se si necessita di assistenza telefonica da parte di un tecnico esperto, è possibile rivolgersi al centro di assistenza tecnica HP. Nel materiale abbinato ai componenti CSR sostitutivi inviati sono presenti istruzioni relative all'eventuale necessità di restituire i componenti difettosi a HP. Nei casi in cui i componenti sostituiti debbano essere resi ad HP, la spedizione dovrà essere effettuata entro un determinato periodo, solitamente entro cinque (5) giorni lavorativi. I componenti difettosi devono essere restituiti con la relativa documentazione nella confezione fornita. La mancata restituzione del componente difettoso a HP potrà comportare l'addebito del costo del componente sostitutivo. In presenza di un CSR, i costi di spedizione e di restituzione dei componenti e la scelta del corriere o del vettore sono a carico di HP.

Assistenza clienti

Supporto telefonico per il proprio paese/regione	I numeri di telefono relativi al paese/regione di appartenenza sono reperibili nell'opuscolo incluso con il prodotto o all'indirizzo www.hp.com/support/ .
Prendere nota del nome del prodotto, del numero di serie, della data di acquisto e della descrizione del problema e tenere queste informazioni a portata di mano.	
È possibile ricevere assistenza tramite Internet 24 ore su 24, nonché scaricare utilità software e driver	www.hp.com/support/colorljM651
Ordinazione di contratti di manutenzione o di assistenza HP aggiuntivi	www.hp.com/go/carepack
Registrare il prodotto	www.register.hp.com

2 Specifiche del prodotto

- [Dimensioni prodotto](#)
- [Consumo energetico, specifiche elettriche ed emissioni acustiche](#)
- [Specifiche dell'ambiente operativo](#)

Dimensioni prodotto

Tabella 2-1 Specifiche fisiche, con cartuccia di toner

Prodotto	Altezza	Profondità	Larghezza	Peso
M651n	455 mm	520 mm	550 mm	39,1 kg
M651dn	455 mm	520 mm	550 mm	39,1 kg
M651xh	1000 mm	665 mm	660 mm	69,6 kg

Tabella 2-2 Dimensioni del prodotto con tutti gli sportelli e i vassoi aperti

Prodotto	Altezza	Profondità	Larghezza
M651n	521 mm	864 mm	819 mm
M651dn	521 mm	864 mm	819 mm
M651xh	1073 mm	1010 mm	1073 mm

Tabella 2-3 Dimensioni accessori

Prodotto	Altezza	Profondità	Larghezza	Peso
Alimentatore da 1x500 fogli	102 mm	527 mm	508 mm	8,1 kg
Alimentatore da 1x500 fogli con cabinet	546 mm	676 mm	660 mm	21,4 kg
Alimentatore ad alta capacità da 2.500 fogli	546 mm	676 mm	660 mm	30,5 kg

Consumo energetico, specifiche elettriche ed emissioni acustiche

Per informazioni aggiornate, visitare il sito Web www.hp.com/support/colorljM651.

! ATTENZIONE: i requisiti di alimentazione variano a seconda del paese/regione in cui il prodotto viene venduto. Non convertire le tensioni di funzionamento, poiché questa operazione potrebbe danneggiare il prodotto e invalidarne la garanzia.

Specifiche dell'ambiente operativo

Tabella 2-4 Specifiche dell'ambiente di funzionamento

Ambiente	Consigliato	Consentito
Temperatura	Da 17 a 25°C	Da 15 a 30 °C

Tabella 2-4 Specifiche dell'ambiente di funzionamento (continuazione)

Ambiente	Consigliato	Consentito
Umidità relativa	Dal 30 al 70% di umidità relativa (RH)	Dal 10 all'80% di umidità relativa (U.R.)

3 Programma di sostenibilità ambientale dei prodotti

- [Protezione dell'ambiente](#)
- [Emissione di ozono](#)
- [Consumo energetico](#)
- [Consumo di toner](#)
- [Uso della carta](#)
- [Materiali in plastica](#)
- [Materiali di consumo per stampanti HP LaserJet](#)
- [Carta](#)
- [Limitazioni relative ai materiali](#)
- [Smaltimento delle apparecchiature da parte degli utenti \(UE e India\)](#)
- [Riciclo dell'hardware elettronico](#)
- [Informazioni sul riciclaggio dell'hardware in Brasile](#)
- [Sostanze chimiche](#)
- [Dati di alimentazione del prodotto secondo la normativa 1275/2008 dell'Unione Europea](#)
- [Informazioni utente per etichetta ecologica SEPA \(Cina\)](#)
- [La direttiva sull'implementazione dell'etichetta energetica per la Cina per stampante, fax e copiatrice](#)
- [Restrizioni relative alla dichiarazione di sostanze nocive \(India\)](#)
- [Restrizioni relative alla dichiarazione di sostanze nocive \(Turchia\)](#)
- [Restrizioni relative alla dichiarazione di sostanze nocive \(Ucraina\)](#)
- [Tabella sostanze \(Cina\)](#)
- [Material Safety Data Sheet \(MSDS, Scheda tecnica di sicurezza\)](#)
- [EPEAT](#)
- [Ulteriori informazioni](#)

Protezione dell'ambiente

HP è da sempre impegnata nella realizzazione di prodotti di qualità nel rispetto dei principi della salvaguardia dell'ambiente. Questo prodotto è stato progettato con diversi attributi per ridurre al minimo l'impatto sull'ambiente.

Emissione di ozono

Le emissioni nell'aria di ozono per questo prodotto sono state misurate secondo un metodo* generalmente riconosciuto e quando tali dati sulle emissioni sono applicati a un 'generico scenario di esposizione del modello di ufficio**', HP è in grado di determinare che non è presente una quantità apprezzabile di ozono generata durante la stampa che ecceda qualsiasi standard o linea guida attuale sulla qualità dell'aria in interni.

* Metodo di test per la determinazione delle emissioni da periferiche di stampa relativo alla concessione dell'etichetta ambientale per periferiche da ufficio con funzioni di stampa; RAL-UZ 171 - BAM luglio 2012

** Basato sulla concentrazione di ozono stampando due ore al giorno in una stanza di 32 metri cubici con un tasso di ventilazione di 0,72 cambi d'aria per ora con materiali di consumo HP

Consumo energetico

Le modalità pronta, pausa e spenta consentono di ridurre notevolmente il consumo di energia, grazie a un utilizzo più attento delle risorse naturali che non comporta la riduzione delle prestazioni elevate del prodotto. I dispositivi di imaging e stampa HP contrassegnati dal logo ENERGY STAR® sono conformi alle specifiche ENERGY STAR per i dispositivi di imaging stabilite dall'ente statunitense per la tutela dell'ambiente. I prodotti di imaging conformi alle specifiche ENERGY STAR sono riconoscibili grazie alla presenza del seguente logo:



Ulteriori modelli di prodotti di imaging conformi a ENERGY STAR sono elencati all'indirizzo:

www.hp.com/go/energystar

Consumo di toner

La funzione EconoMode consente di utilizzare una quantità di toner ridotta, prolungando in questo modo la durata della cartuccia. HP consiglia di non utilizzare sempre la funzione EconoMode. Se si utilizza continuamente la modalità EconoMode, le parti meccaniche della cartuccia di stampa potrebbero usurarsi prima dell'esaurimento del toner. Se la qualità di stampa risulta ridotta e non più accettabile, si consiglia di sostituire la cartuccia di stampa.

Uso della carta

Le funzioni di stampa fronte/retro (manuale o automatica) e la funzione di stampa N-up (più pagine stampate su un'unica pagina) possono ridurre l'uso della carta e il conseguente fabbisogno di risorse naturali.

Materiali in plastica

La maggior parte dei componenti in plastica di peso superiore a 25 g è provvista di contrassegni conformi agli standard internazionali che consentono di identificare e riciclare i materiali con maggiore facilità nel momento in cui la stampante deve essere sostituita.

Materiali di consumo per stampanti HP LaserJet

I materiali di consumo HP originali sono stati progettati tenendo conto dell'ambiente. HP consente di preservare le risorse e la carta durante la stampa in modo semplice. Riciclare è più semplice e conveniente.¹

Tutte le cartucce HP restituite tramite il programma HP Planet Partners passano attraverso un processo di riciclaggio multifase in cui i materiali vengono separati e rifiniti per essere utilizzati come materiale grezzo per nuove cartucce HP originali e prodotti di uso quotidiano. Nessuna cartuccia originale HP restituita tramite il programma HP Planet Partners viene inviata a una discarica e HP non ricarica o rivende cartucce HP originali.

Per partecipare al programma di riciclaggio e restituzione HP Planet Partners, visitare il sito Web www.HP.com/recycle. Per informazioni sulla modalità di restituzione dei materiali di consumo della stampante HP, selezionare il paese/regione di provenienza. In tutte le nuove confezioni di cartucce di stampa HP sono incluse informazioni e istruzioni multilingue sul programma.

¹ La disponibilità del programma è soggetta a variazione. Per ulteriori informazioni, visitare il sito Web all'indirizzo: www.hp.com/recycle.

Carta

Questo prodotto è in grado di utilizzare carta riciclata e carta leggera (EcoFFICIENT™), qualora sia conforme alle linee guida delineate nella *Guida dei supporti della famiglia di stampanti HP LaserJet*. Questo prodotto supporta l'uso di carta riciclata e carta leggera (EcoFFICIENT™) ai sensi della norma EN12281:2002.

Limitazioni relative ai materiali

Questo prodotto HP non contiene mercurio aggiunto.

Se questo prodotto HP contiene una batteria per la quale potrebbe essere necessario lo smaltimento come rifiuto speciale.

HP Color LaserJet Enterprise M651	
Tipo	Litio - Monofluoruro di carbonio
Peso	0,8 g
Ubicazione	Sulla scheda del formatter
Rimovibile dall'utente	No



廢電池請回收

Per informazioni sul riciclaggio, visitare il sito Web www.hp.com/recycle oppure contattare l'autorità locale competente o Electronics Industries Alliance all'indirizzo www.eiae.org.

Smaltimento delle apparecchiature da parte degli utenti (UE e India)



Questo simbolo significa che il prodotto non può essere smaltito con i rifiuti urbani. È responsabilità dell'utente proteggere la salute e l'ambiente smaltendo le apparecchiature dismesse consegnandole al punto di raccolta designato per il riciclaggio dei rifiuti elettrici o elettronici. Per maggiori informazioni, contattare il servizio di smaltimento dei rifiuti urbani o accedere al sito Web: www.hp.com/recycle.

Riciclo dell'hardware elettronico

HP incoraggia i propri clienti a riciclare l'hardware elettronico usato. Per ulteriori informazioni sui programmi di riciclo, visitare il sito Web: www.hp.com/recycle.

Informazioni sul riciclaggio dell'hardware in Brasile



Não descarte o produto eletrônico em lixo comum

Este produto eletrônico e seus componentes não devem ser descartados no lixo comum, pois embora estejam em conformidade com padrões mundiais de restrição a substâncias nocivas, podem conter, ainda que em quantidades mínimas, substâncias impactantes ao meio ambiente. Ao final da vida útil deste produto, o usuário deverá entregá-lo à HP. A não observância dessa orientação sujeitará o infrator às sanções previstas em lei.

Após o uso, as pilhas e/ou baterias dos produtos HP deverão ser entregues ao estabelecimento comercial ou rede de assistência técnica autorizada pela HP.

Para maiores informações, inclusive sobre os pontos de recebimento, acesse:

www.hp.com.br/reciclar

Sostanze chimiche

HP si impegna a fornire ai clienti informazioni sulle sostanze chimiche presenti nei prodotti in conformità con i requisiti legali, ad esempio REACH (normativa CE N. 1907/2006 del Parlamento e del Consiglio europeo). È possibile reperire una relazione sulle informazioni chimiche relative al prodotto sul sito Web: www.hp.com/go/reach.

Dati di alimentazione del prodotto secondo la normativa 1275/2008 dell'Unione Europea

Per i dati relativi all'alimentazione del prodotto, compreso il consumo elettrico del prodotto in standby in rete in caso di connessione di tutte le porte cablate e attivazione di tutte le porte di rete wireless, fare riferimento alla sezione P14 "Informazioni aggiuntive" della Dichiarazione ECO IT del prodotto all'indirizzo www.hp.com/hpinfo/globalcitizenship/environment/productdata/itecodesktop-pc.html.

Informazioni utente per etichetta ecologica SEPA (Cina)

中国环境标识认证产品用户说明

噪声大于 63.0 dB(A)的办公设备不宜放置于办公室内，请在独立的隔离区域使用。

如需长时间使用本产品或打印大量文件，请确保在通风良好的房间内使用。

如您需要确认本产品处于零能耗状态，请按下电源关闭按钮，并将插头从电源插座断开。

您可以使用再生纸，以减少资源耗费。

La direttiva sull'implementazione dell'etichetta energetica per la Cina per stampante, fax e copiatrice

根据“复印机、打印机和传真机能源效率标识实施规则”，本打印机具有能效标签。根据“复印机、打印机和传真机能效限定值及能效等级”（“GB21521”）决定并计算得出该标签上所示的能效等级和 TEC（典型能耗）值。

1. 能效等级

能效等级分为三个等级，等级 1 级能效最高。根据产品类型和打印速度标准决定能效限定值。

2. 能效信息

2.1 LaserJet 打印机和高性能喷墨打印机

- 典型能耗

典型能耗是正常运行 GB21521 测试方法中指定的时间后的耗电量。此数据表示为每周千瓦时 (kWh)。

标签上所示的能耗数字按涵盖根据 CEL-37 选择的登记装置中所有配置的代表性配置测定而得。因此，本特定产品型号的实际能耗可能与标签上所示的数据不同。

有关规格的详细信息，请参阅 GB21521 标准的当前版本。

Restrizioni relative alla dichiarazione di sostanze nocive (India)

This product complies with the "India E-waste Rule 2011" and prohibits use of lead, mercury, hexavalent chromium, polybrominated biphenyls or polybrominated diphenyl ethers in concentrations exceeding 0.1 weight % and 0.01 weight % for cadmium, except for the exemptions set in Schedule 2 of the Rule.

Restrizioni relative alla dichiarazione di sostanze nocive (Turchia)

Türkiye Cumhuriyeti: EEE Yönetmeliğine Uygundur

Restrizioni relative alla dichiarazione di sostanze nocive (Ucraina)

Обладнання відповідає вимогам Технічного регламенту щодо обмеження використання деяких небезпечних речовин в електричному та електронному обладнанні, затвердженого постановою Кабінету Міністрів України від 3 грудня 2008 № 1057

Tabella sostanze (Cina)

产品中有害物质或元素的名称及含量
根据中国《电子信息产品污染控制管理办法》



部件名称	有毒有害物质或元素					
	铅 (Pb)	汞 (Hg)	镉 (Cd)	六价铬 (Cr(VI))	多溴联苯 (PBB)	多溴二苯醚 (PBDE)
打印引擎	X	0	0	0	0	0
控制面板	X	0	0	0	0	0
塑料外壳	0	0	0	0	0	0
格式化板组件	X	0	0	0	0	0
碳粉盒	X	0	0	0	0	0

0609-14

本表格依据 SJ/T 11364 的规定编制。

0: 表示该有害物质在该部件所有均质材料中的含量均在 GB/T 26572 规定的限量要求以下。

X: 表示该有害物质至少在该部件的某一均质材料中的含量超出 GB/T 26572 规定的限量要求。

此表中所有名称中含 “X” 的部件均符合欧盟 RoHS 立法。

注：环保使用期限的参考标识取决于产品正常工作的温度和湿度等条件

Material Safety Data Sheet (MSDS, Scheda tecnica di sicurezza)

Le schede tecniche di sicurezza relative ai materiali di consumo contenenti sostanze chimiche (ad esempio, il toner) sono disponibili sul sito Web di HP all'indirizzo www.hp.com/go/msds.

EPEAT

Diversi prodotti HP sono progettati per soddisfare EPEAT. EPEAT è uno strumento di valutazione completo che consente di selezionare apparecchiature elettroniche in base alle relative caratteristiche ambientali. Per maggiori informazioni su EPEAT, vedere www.epeat.net. Per informazioni sui prodotti HP registrati con EPEAT, vedere www.hp.com/hpinfo/globalcitizenship/environment/pdf/epeat_printers.pdf.

Ulteriori informazioni

Per ulteriori informazioni sugli argomenti ambientali:

- Scheda relativa al profilo ambientale di questo prodotto e di molti altri prodotti HP correlati
- Impegni HP in materia di rispetto dell'ambiente
- Sistema di gestione ambientale HP
- Programma di riciclaggio e restituzione dei prodotti HP
- Material Safety Data Sheet (Scheda tecnica di sicurezza)

Visitare il sito Web www.hp.com/go/environment.

Inoltre, visitare il sito Web www.hp.com/recycle.

4 Informazioni sulle normative

- [Dichiarazione di conformità](#)
- [Dichiarazioni di conformità alle norme](#)


Dichiarazione di conformità

Dichiarazione di conformità

in base a ISO/IEC 17050-1 e EN 17050-1

Nome del produttore:	HP Inc.	N. documento: BOISB-1312-00-rel.4,0
Indirizzo del produttore:	11311 Chinden Boulevard Boise, Idaho 83714-1021, USA	
dichiara che il prodotto		
Nome del prodotto:	HP Color LaserJet Enterprise M651n HP Color LaserJet Enterprise M651dn HP Color LaserJet Managed M651dnm HP Color LaserJet Enterprise M651xh HP Color LaserJet Managed M651xhm	
Modello normativo:¹⁾	BOISB-1312-00	
Opzioni del prodotto:	Comprendente: CZ261A - Vassoio carta da 500 fogli CZ262A - Alimentatore da 500 fogli e cabinet CZ263A - Alimentatore ad alta capacità (HCI) da 2x500 fogli e da 1.500 fogli e piedistallo	
Cartucce di toner:	CF320A (nero), CF330X (nero, alta capacità), CF331A (ciano), CF332A (giallo), CF333A (magenta)	
è conforme alle seguenti caratteristiche:		
SICUREZZA:	IEC 60950-1:2005 +A1:2009 EN 60950-1:2006 +A1:2010 +A11:2009 +A12:2011 EN 60825-1:2007 / IEC 60825-1:2007 (Prodotto laser classe 1) EN 62479:2010/IEC 62479:2010	
EMC:	CISPR 22:2008 Classe A ²⁾ EN 55022:2010 Classe A EN 61000-3-2:2006 +A1:2009 +A2:2009 EN 61000-3-3:2008 EN 55024:2010 FCC Titolo 47 CFR, Parte 15 Classe A ¹⁾ / ICES-003, Numero 5 GB9254-2008, GB17625.1-2003	
RoHS:	EN 50581:2012	

Informazioni supplementari:

Questo prodotto è conforme ai requisiti della Direttiva EMC 2004/108/CEE, alla Direttiva sulle basse tensioni 2006/95/CE e alla Direttiva RoHS 2011/65/CE ed è contrassegnato dal marchio CE .

Questo dispositivo è conforme alla Parte 15 delle norme FCC. Il funzionamento è soggetto alle seguenti condizioni: (1) la periferica non deve causare interferenze dannose e (2) la periferica deve accettare le eventuali interferenze ricevute, incluse quelle che possono causare un funzionamento errato.

1. A questo prodotto viene assegnato un numero di modello della normativa che rimane con gli aspetti normativi della progettazione. Il numero di modello della normativa è l'identificatore principale del prodotto nella documentazione normativa e nei rapporti di verifica; questo numero non deve essere confuso con il nome di marketing o i numeri di prodotto.
2. Il prodotto è conforme ai requisiti EN 55022 e CNS13483 Classe A per cui si applica quanto riportato di seguito: "Avvertenza - Il prodotto appartiene alla classe A. In un ambiente domestico può causare interferenze radio, nel qual caso, l'utente è tenuto ad adottare misure adeguate".

Boise, Idaho USA

1 novembre 2015

Solo per informazioni sulle normative, contattare:

Europa: HP Deutschland GmbH, HQ-TRE, 71025 Boeblingen, Germania


www.hp.eu/certificates

Stati Uniti: HP Inc., 1501 Page Mill Road, Palo Alto, CA 94303 650-857-1501

Dichiarazioni di conformità alle norme

Normativa FCC

Questo apparecchio è stato testato ed è risultato conforme ai limiti previsti per i dispositivi digitali di Classe A, secondo quanto disposto dalla Parte 15 delle norme FCC. Tali limiti sono stati previsti al fine di fornire una ragionevole protezione da interferenze dannose di apparecchi utilizzati in ambienti commerciali. Questo apparecchio genera, usa e può irradiare un'energia di frequenza radio e, se non è installato e utilizzato secondo il manuale di istruzioni, può provocare interferenze dannose alle comunicazioni radio. L'utilizzo di questo apparecchio in un'area residenziale può provocare interferenze dannose, nel qual caso l'eliminazione delle interferenze sarà a carico dell'utente.

 **NOTA:** le modifiche apportate alla stampante che non siano esplicitamente autorizzate dalla HP possono annullare la facoltà dell'utente di utilizzare l'apparecchio.

L'uso di un cavo di interfaccia schermato è necessario per garantire la conformità ai limiti di Classe A della Parte 15 delle normative FCC.

Canada - Dichiarazione di conformità Industry Canada ICES-003

CAN ICES-3(A)/NMB-3(A)

Dichiarazione VCCI (Giappone)

この装置は、クラスA情報技術装置です。この装置を家庭環境で使用すると電波妨害を引き起こすことがあります。この場合には使用者は適切な対策を講ずるよう要求されることがあります。

VCCI-A

Dichiarazione EMC (Corea)

A급 기기 (업무용 방송통신기기)	이 기기는 업무용(A급)으로 전자파적합등록을 한 기기이오니 판매자 또는 사용자는 이점을 주의하시기 바라며, 가정 외의 지역에서 사용하는 것을 목적으로 합니다.
-----------------------	--

Dichiarazione EMC Cina

此为 A 级产品，在生活环境中，该产品可能会造成无线电干扰。在这种情况下，可能需要用户对其干扰采取切实可行的措施。

Dichiarazione EMI (Taiwan)

警告使用者：

這是甲類的資訊產品，在居住的環境中使用時，可能會造成射頻干擾，在這種情況下，使用者會被要求採取某些適當的對策。

Istruzioni relative al cavo di alimentazione

Verificare che il cavo di alimentazione sia adatto alla tensione del prodotto. La tensione è specificata sull'etichetta del prodotto. Il prodotto funziona a 100-127 V CA o 220-240 V CA e 50/60 Hz.

Collegare il cavo di alimentazione del prodotto a una presa elettrica con collegamento a terra.

⚠ ATTENZIONE: per impedire danni al prodotto, utilizzare soltanto il cavo di alimentazione fornito con il prodotto.

Dichiarazione relativa ai cavi di alimentazione (Giappone)

製品には、同梱された電源コードをお使い下さい。
同梱された電源コードは、他の製品では使用出来ません。

Sicurezza dei prodotti laser

Il CDRH (Center for Devices and Radiological Health) della FDA (Food and Drug Administration) degli Stati Uniti ha introdotto alcune disposizioni per i dispositivi laser prodotti a partire dal 1 agosto 1976. I prodotti venduti negli Stati Uniti devono obbligatoriamente conformarsi a tali disposizioni. Questa periferica è certificata come prodotto laser di "Classe 1" ai sensi del Radiation Performance Standard Act del 1968 del DHHS (Department of Health and Human Services) degli Stati Uniti. Poiché le radiazioni emesse all'interno della periferica sono completamente isolate tramite alloggiamenti protettivi e coperchi esterni, i raggi laser non possono fuoriuscire durante il normale funzionamento della periferica.

⚠ AVVERTENZA! L'uso di impostazioni e procedure diverse da quelle indicate in questa Guida dell'utente possono provocare l'esposizione a radiazioni pericolose.

Dichiarazione sulla sicurezza dei prodotti laser per la Finlandia

Luokan 1 laserlaite

Klass 1 Laser Apparat

HP Color LaserJet Enterprise M651n, M651dn, M651xh, laserkirjoitin on käyttäjän kannalta turvallinen luokan 1 laserlaite. Normaalisissa käytössä kirjoittimen suojakoteloointi estää lasersäteen pääsyn laitteen ulkopuolelle. Laitteen turvallisuusluokka on määritetty standardin EN 60825-1 (2007) mukaisesti.

VAROITUS!

Laitteen käyttäminen muulla kuin käyttöohjeessa mainitulla tavalla saattaa altistaa käyttäjän turvallisuusluokan 1 ylittävälle näkymättömälle lasersäteilylle.

WARNING!

Om apparaten används på annat sätt än i bruksanvisning specificerats, kan användaren utsättas för osynlig laserstrålning, som överskrider gränsen för laserklass 1.

HUOLTO

HP Color LaserJet Enterprise M651n, M651dn, M651xh - kirjoittimen sisällä ei ole käyttäjän huollettavissa olevia kohteita. Laitteen saa avata ja huoltaa ainoastaan sen huoltamiseen koulutettu henkilö. Tällaiseksi huoltotoimenpiteeksi ei katsota väriainekasetin vaihtamista, paperiradan puhdistusta tai muita käyttäjän käsikirjassa lueteltuja, käyttäjän tehtäväksi tarkoitettuja ylläpitotoimia, jotka voidaan suorittaa ilman erikoistyökaluja.

VARO !

Mikäli kirjoittimen suojakotelo avataan, olet alttiina näkymättömälle lasersäteilylle laitteen ollessa toiminnassa. Älä katso säteeseen.

WARNING !

Om laserprinterns skyddshölje öppnas då apparaten är i funktion, utsättas användaren för osynlig laserstrålning. Betrakta ej strålen.

Tiedot laitteessa käytettävän laserdiodin säteilyominaisuuksista: Aallonpituus 775-795 nm Teho 5 m W Luokan 3B laser.

Dichiarazione GS (Germania)

Das Gerät ist nicht für die Benutzung im unmittelbaren Gesichtsfeld am Bildschirmarbeitsplatz vorgesehen. Um störende Reflexionen am Bildschirmarbeitsplatz zu vermeiden, darf dieses Produkt nicht im unmittelbaren Gesichtsfeld platziert werden.

Das Gerät ist kein Bildschirmarbeitsplatz gemäß BildscharbV. Bei ungünstigen Lichtverhältnissen (z. B. direkte Sonneneinstrahlung) kann es zu Reflexionen auf dem Display und damit zu Einschränkungen der Lesbarkeit der dargestellten Zeichen kommen.

Conformità eurasiatica (Bielorussia, Kazakstan, Russia)



Stabilità del prodotto

Non estendere più di un vassoio carta alla volta.

Indice analitico

A

anticontraffazione, materiali di consumo 14
Assistenza clienti
in linea 22
Assistenza clienti HP 22
Assistenza in linea 22
Assistenza tecnica
in linea 22

B

Batterie fornite 29

C

Cartucce
garanzia 12
non HP 13
riciclaggio 29
cartucce del toner
chip di memoria 15
non HP 13
cartucce toner
garanzia 12
riciclaggio 29
chip di memoria, cartuccia del toner
descrizione 15
Conformità eurasiatica 41
Consumo
energetico 24

D

Dichiarazione EMC Corea 38
Dichiarazione EMI per Taiwan 39
Dichiarazione sulla sicurezza dei prodotti laser per la Finlandia 39
Dichiarazione VCCI per il Giappone 38
Dichiarazioni sulla sicurezza 39

Dichiarazioni sulla sicurezza laser 39
dimensioni specifiche, prodotto 24

G

Garanzia
CSR (Customer Self Repair) 21
licenza 16
garanzia
cartucce toner 12
prodotto 2

L

Licenza, software 16

M

Material Safety Data Sheet (MSDS, Scheda tecnica di sicurezza) 33
Materiali di consumo
non HP 13
riciclaggio 29
materiali di consumo
contraffazione 14
materiali di consumo contraffatti 14
Materiali di consumo non HP 13
Materiali, limitazioni 29

N

Normativa FCC 38

P

Prodotti terminati, smaltimento 29
Prodotto privo di mercurio 29
Programma di sostenibilità ambientale 27

R

riciclaggio hardware, Brasile 31

Riciclo

hardware elettronico 31
riciclo 29
riciclo dell'hardware elettronico 31
rifiuti, smaltimento 31

S

Siti Web
assistenza clienti 22
scheda di sicurezza dei materiali (MSDS, Material Safety Data Sheet) 33
siti Web
denuncia di frodi 14
sito Web contro le frodi 14
Sito Web HP per la denuncia di frodi 14
Smaltimento, prodotti terminati 29
Software
contratto di licenza software 16
Specifiche
elettriche e acustiche 24
Specifiche acustiche 24
Specifiche elettriche 24
specifiche fisiche 24
specifiche fisiche
e 24

