



硬體參考指南

HP t820 彈性精簡型電腦

© Copyright 2013 Hewlett-Packard
Development Company, L.P. 手冊中所包含
之資訊可隨時更改，恕不另行通知。

Windows 是 Microsoft Corporation 在美國的
註冊商標。

HP 產品與服務的保固僅列於隨產品及服務
所附的明確保固聲明中。本文件的任何部分
都不應構成任何額外的保固。HP 不負責本
文件在技術上或編輯上的錯誤或疏失。

本文件所包含的所有權資訊受到著作權法的
保護。未經 Hewlett-Packard Company 的書
面同意，任何人都不得將本文件的任何部分
加以複印、複製，或翻譯為任何其他語言。




硬體參考指南

HP t820 彈性精簡型電腦

第 1 版：2013 年 9 月

文件編號：730520 – AB1

關於本書

-
-  **警告！** 以此方式標示的文字代表若不依照指示方法操作，可能會導致人身傷害或喪失生命。
 -  **注意：** 以此方式標示的文字代表若不依照指示方法操作，可能會導致設備損壞或資料遺失。
 -  **附註：** 以此方式強調之文字提供重要的補充資訊。
-

目錄

1 產品功能	1
標準配置功能	2
超薄桌上型電腦 (USDT) 正面面板組件	3
背面面板組件	4
鍵盤	5
Windows 標誌鍵	6
序號位置	7
2 超薄桌上型電腦 (USDT) 硬體升級	8
維修功能	8
警告及注意	8
連接電源線	9
拆下電腦存取面板	10
裝回電腦存取面板	11
從桌上型電腦變更為直立型電腦組態	12
安裝額外的記憶體	13
SODIMM	13
DDR3-SDRAM SODIMMs	13
SODIMM 插槽的記憶體模組安裝	14
安裝 SODIMM	15
安裝及拆下連接埠外蓋	16
安裝安全鎖	17
纜線鎖	17
掛鎖	19
HP 商用電腦安全鎖	19
正面機殼安全性	24
附錄 A 更換電池	26
附錄 B 靜電放電	29
預防靜電破壞	29

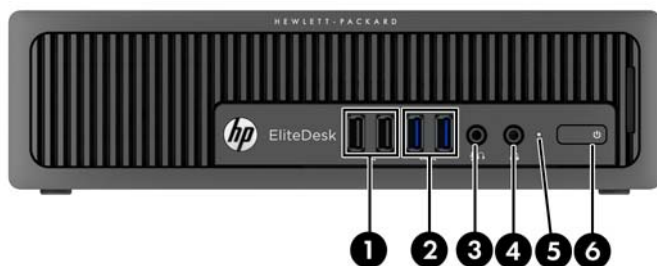
接地方法	29
附錄 C 電腦操作準則、例行電腦維護與搬運前準備工作	30
電腦操作準則與例行維護	30
搬運前準備工作	30
索引	32

1 產品功能

標準配置功能



超薄桌上型電腦 (USDT) 正面面板組件

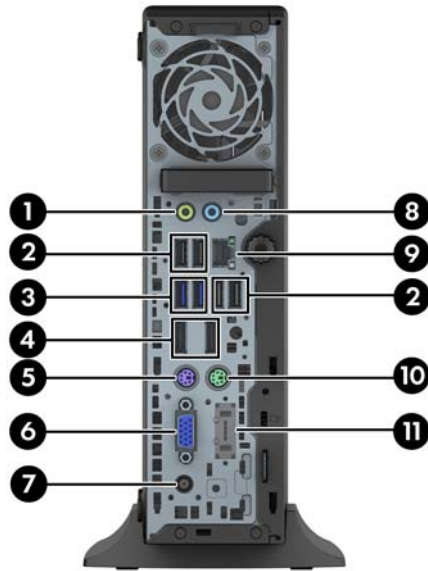


1	USB 2.0 連接埠 (黑色)	4	耳機接頭
2	USB 3.0 連接埠 (藍色)	5	硬碟機活動指示燈
3	麥克風/耳機接頭	6	雙重狀態電源按鈕

附註： 將裝置插入麥克風/耳機接頭時會出現一個快顯對話方塊，詢問您要使用麥克風線輸入裝置接頭或耳機接頭。您隨時可以連接兩下 Windows® 工作列上的「Audio 管理員」圖示，即可重新設定接頭。

附註： 通常電源指示燈在電源開啟時會顯示白色燈號。如果閃爍紅色燈號，表示電腦出現問題，而且它會顯示診斷碼。請參閱維護與維修指南，以解讀代碼。

背面面板組件



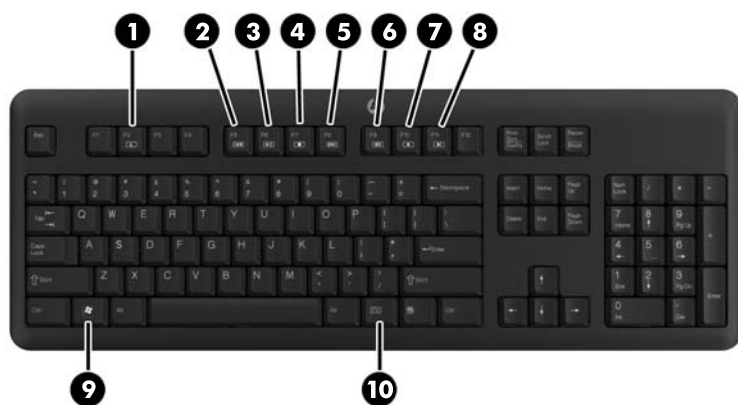
1		啟動音效裝置的輸出接頭（綠色）	7	電源線接頭	
2		USB 2.0 連接埠（黑色）	8		音訊輸入接頭（藍色）
3		USB 3.0 連接埠（藍色）	9		RJ-45 網路接頭
4		Dual-Mode DisplayPort 螢幕接頭	10		PS/2 滑鼠接頭（綠色）
5		PS/2 鍵盤接頭（紫色）	11		Fiber NIC（選購）
6		VGA 顯示器接頭			

附註： 將裝置插入藍色的音訊輸入接頭時會出現一個快顯對話方塊，詢問您要使用輸入裝置接頭或麥克風接頭。您隨時可以連接兩下 Windows 工作列上的「Audio 管理員」圖示，即可重新設定接頭。

若有安裝 MXM 顯示卡，則可同時使用所有的視訊接頭。然而在此配置下，只有連接上層 DisplayPort 的顯示器才會顯示 POST 訊息。

您可在「Computer Setup」中變更設定值即可停用系統內建顯示卡。

鍵盤



組件	組件
1 睡眠	6 靜音
2 快速倒轉	7 調低音量
3 播放/暫停	8 調高音量
4 停止	9 Windows 標誌鍵
5 快轉	10 功能

Windows 標誌鍵

與其他按鍵搭配使用 Windows 標誌鍵，可執行 Windows 作業系統中的某些功能。

Windows 標誌鍵 + Tab	在各個已開啟的項目間切換。
Windows 標誌鍵 + e	開啟「我的電腦」。
Windows 標誌鍵 + f	搜尋檔案或資料夾。
Windows 標誌鍵 + Ctrl + f	搜尋電腦。
Windows 標誌鍵 + m	將所有視窗最小化。
Windows 標誌鍵 + Shift + m	復原所有的最小化。
Windows 標誌鍵 + Break	顯示「系統內容」對話方塊。
Windows 標誌鍵 + r	開啟「執行」對話方塊。

序號位置

每部電腦都有獨一無二的序號和產品 ID 號碼，其位於電腦外殼。請保存這些號碼，以便日後在聯絡客戶服務中心尋求協助時使用。



2 超薄桌上型電腦 (USDT) 硬體升級

維修功能

本電腦包括易於升級與維修的功能。本章所述的大部分安裝程序皆不需要使用工具。

警告及注意

執行升級前，務必仔細閱讀本指南中所有適用的操作說明、注意事項與警告事項。

⚠ 警告！ 為減少人員受傷，或因觸電、表面過熱、著火而造成裝備損失：

從牆上插座拔除電纜，並在內部系統組件冷卻後再接觸。

請勿將電信或電話接頭插入網路介面控制器 (NIC) 插座。

請勿拔除電源線上的接地插頭。接地插頭是重要的安全功能。

將電源線插入接地而且可隨時操控的插座中。

為減少嚴重的人員傷害，請閱讀《安全與舒適操作指南》。該指南不僅說明正確的工作站設置、姿勢以及電腦使用者的健康和工作習慣，並提供重要的用電與機械安全資訊。安全與舒適指南可由 <http://www.hp.com/ergo> 網站上找到。

⚠ 警告！ 內附已連接電源的零件與可活動零件。

拆卸外殼前，請先中斷設備電源。

重新接上設備電源前，請先裝回並固定好外殼。

⚠ 注意： 靜電會損壞電腦或選購設備的電子元件。安裝程序開始之前，請碰觸一下接地金屬物體，確保您已釋放出靜電。請參閱[位於第 29 頁的靜電放電](#)以取得進一步資訊。

電腦一旦插上 AC 電源，主機板就會通電。您必須先將電源線從電源拔除後才可開啟電腦，以避免造成內部組件的損壞。

連接電源線

插上電源時，務必依照下列步驟進行，以確保電源線不會自電腦脫離。

1. 將電源線的母端插入電源供應器 (1)。
2. 將電源線的另一端連接到電源插座 (2)。
3. 將電源線的圓形端插入電腦後方的電源接頭 (3)。
4. 將電源線固定夾插入風扇的插槽，以預防電源線自電腦脫離 (4)。
5. 將任何含隨附護套的額外電源線相互捆緊 (5)。



⚠ 注意： 未以固定夾將電源線固定，可能導致電源線脫離及資料遺失。

拆下電腦存取面板

警告！ 為減少人員受傷，或因觸電、表面過熱、著火而造成裝備損失，請務必將存取面板置於定位後再操作電腦。除了促進安全，存取面板可能提供重要指示與識別資訊，並有可能因為存取面板並未使用而造成資訊遺失。除了 HP 所提供此電腦所使用的存取面板，請勿使用任何期他存取面板。

如果要取出內接式元件，您必須拆下存取面板：

1. 拆下/鬆開阻礙您開啟電腦的任何安全性裝置。
2. 從電腦取出所有抽取式媒體，如 USB 快閃磁碟機。
3. 透過作業系統適當關閉電腦，然後再關閉所有外接式裝置。
4. 從電源插座拔除電源線，再中斷與所有外接式裝置的連線。

注意： 不論是否為開啟狀態，只要系統插入作用中的 AC 插座，主機板上就一定會有電壓。您必須拔除電源線，以避免損壞電腦的內部組件。

5. 如果電腦放在架子上，請將電腦搬離架上然後平放。
6. 鬆開電腦背面的指旋螺絲 (1)，將存取面板推向電腦後方，然後向上抬起拉出 (2)。



裝回電腦存取面板

1. 將面板上的垂片對齊機殼上的插槽，然後將面板推向機殼的前方，直到無法再推入為止 (1)。
2. 鎖緊指旋螺絲以固定存取面板 (2)。



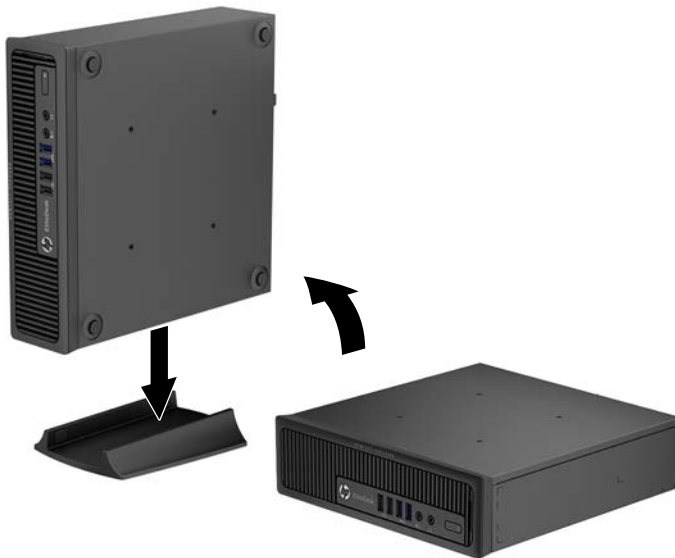
從桌上型電腦變更為直立型電腦組態

此電腦可以隨附的直立式支架於直立式方向使用。

1. 拆下/鬆開阻礙您開啟電腦的任何安全性裝置。
2. 從電腦取出所有抽取式媒體，如 USB 快閃磁碟機。
3. 透過作業系統適當關閉電腦，然後再關閉所有外接式裝置。
4. 從電源插座拔除電源線，再中斷與所有外接式裝置的連線。

⚠ 注意： 不論是否為開啟狀態，只要系統插入作用中的 AC 插座，主機板上就一定會有電壓。您必須拔除電源線，以避免損壞電腦的內部組件。

5. 調整電腦方向使其左側朝下，並將電腦穩固的放於支架上。



6. 重新連接外接式設備，插上電源線，然後開啟電腦電源。

📝 附註： 請淨空電腦周圍 10.2 公分（4 英吋）內的區域，不要有任何的障礙物。

7. 將拆下電腦外殼或存取面板時取出的所有安全性裝置鎖好。

📝 附註： 您可向 HP 選購快拆固定架，將電腦固定在牆面、桌面或旋轉臂上。若有使用固定架，安裝電腦時請勿將電腦的 I/O 連接埠朝地面。

安裝額外的記憶體

本電腦配備了雙倍資料傳輸率 3 同步動態隨機存取記憶體 (DDR3-SDRAM) 小型雙列直插式記憶體模組 (SODIMM)。

SODIMM

主機板上的記憶體插槽能裝載至多兩條符合產業標準的 SODIMM。這些記憶體插槽中至少會預先安裝一條 SODIMM。為了獲得最大的記憶體支援，您可以在主機板上裝載多達 16 GB 的記憶體。


DDR3-SDRAM SODIMMs

為了使系統正常運作，SODIMM 必須遵守下列規格：

- 產業標準的 204 針腳
- 無緩衝的非 ECC PC3-12800 DDR3-1600 MHz 相容
- 1.35 V 或 1.5 V DDR3-SDRAM DIMM
- 支援 CAS 延遲 11 DDR3 1600 MHz (11-11-11 時序)
- 包含強制的「聯合電子裝置工程委員會」(JEDEC) 規格

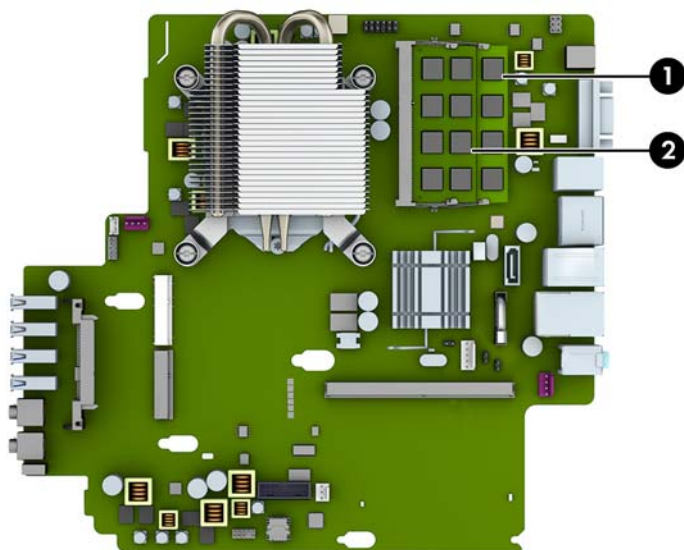
本電腦支援下列項目：

- 512 Mbt、1 Gb、與 2 Gb 的非 ECC 記憶體技術
- 單面和雙面 SODIMM
- 由 x8 和 x16 裝置構成的 SODIMM；不支援由 x4 SDRAM 構成的 SODIMM

 **附註：** 如果您安裝未支援的 SODIMM，系統將無法正常作業。

SODIMM 插槽的記憶體模組安裝

主機板上有二個 SODIMM 插槽，每個通道各有一個插槽。這些插槽分別標示為 DIMM1 與 DIMM3。DIMM1 插槽會經由記憶體通道 B 運作。DIMM3 插槽則經由記憶體通道 A 運作。



項目	說明	主機板標籤	插槽顏色
1	SODIMM1 插槽，通道 B	DIMM1	黑色
2	SODIMM3 插槽，通道 A	DIMM3	黑色

系統將視 SODIMM 的安裝方式，自動以單通道模式、雙通道模式或彈性模式運作。

- 若 SODIMM 插槽只有插入單通道模組的記憶體，系統會以單通道模式運作。
- 如果通道 A 中 SODIMM 的總記憶體容量與通道 B 中 SODIMM 的總記憶體容量相等，系統會以高效率的雙通道模式運作。
- 如果通道 A 中 SODIMM 的總記憶體容量與通道 B 中 SODIMM 的總記憶體容量不相等，系統會以彈性模式運作。在彈性模式中，插入最少記憶體的通道表示指派給雙通道的記憶體總量，其餘的記憶體則指派給單通道。如果某個通道的記憶體將比另一個通道多，應該將較多的量指派給通道 A。
- 在任何模式中，最大作業速度取決於系統中最慢的 SODIMM。

安裝 SODIMM

⚠ 注意： 您必須先拔除電源線，等候約 30 秒鐘讓電力耗盡，然後才可以新增或拆下記憶體模組。不論電腦是否為開啟狀態，只要電腦插入作用中的 AC 插座，就會對記憶體模組提供電壓。在有電壓的情況下新增或拆下記憶體模組，可能會對記憶體模組或主機板造成無法修復的損壞。

記憶體模組插槽有鍍金接點。升級記憶體時，必須使用附有鍍金金屬接點的記憶體模組，避免與其他不相容的金屬接觸而生鏽和（或）氧化。

靜電會損壞個人電腦或選購擴充卡的電子組件。安裝程序開始之前，請碰觸一下接地金屬物體，確保您已釋放出靜電。如需詳細資訊，請參閱 [位於第 29 頁的靜電放電](#)。

處理記憶體模組時，請小心不要碰觸到任何接點，否則可能會損壞模組。

1. 拆下/鬆開阻礙您開啟電腦的任何安全性裝置。
2. 從電腦取出所有抽取式媒體，如 USB 快閃磁碟機。
3. 透過作業系統適當關閉電腦，然後再關閉所有外接式裝置。
4. 將電源線從電源插座上拔除，並拔除任何外接式裝置。

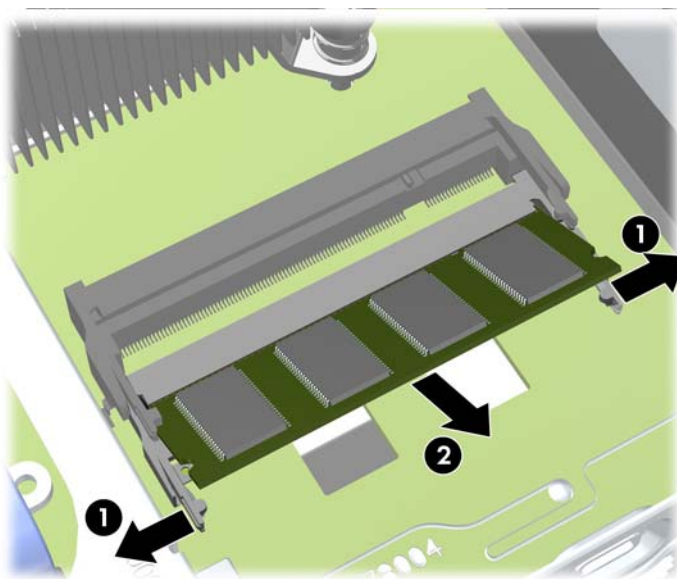
⚠ 注意： 您必須先拔除電源線，然後等候約 30 秒鐘讓電力耗盡，才可以新增或拆下記憶體模組。不論是否為開啟狀態，只要電腦插入作用中的 AC 插座，就會對記憶體模組提供電壓。在有電壓的情況下新增或拆下記憶體模組，可能會對記憶體模組或主機板造成無法修復的損壞。

5. 如果電腦放在架子上，請將電腦搬離架上然後平放。
6. 拆下電腦存取面板。
7. 找到主機板上的記憶體插槽。

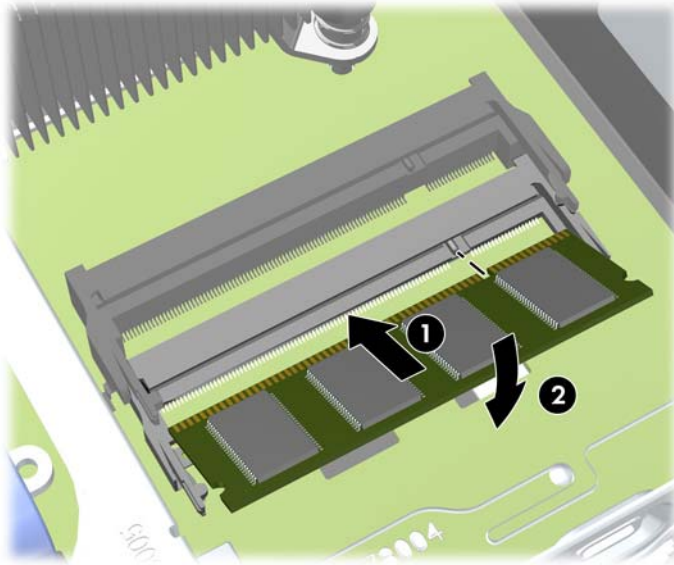
⚠ 警告！ 為減少因表面過熱而造成人員受傷的風險，請等內部系統元件冷卻後再觸摸機櫃。

8. 如果您要移除 SODIMM，請將 SODIMM 每一側上的二個卡榫向外壓 (1)，然後將 SODIMM 往插槽外面拉出 (2)。

🔗 附註： 若電腦裝有螺線管機罩鎖，取下或安裝 SODIMM 前必須先把鎖拆下。



- 將新的 SODIMM 以大約 30° 角滑入插槽 (1)，然後將 SODIMM 往下壓 (2)，讓卡榫將其鎖入定位。



附註： 記憶體模組僅可以一種方式安裝。請將模組上的槽孔對齊記憶體插槽上的垂片。

- 裝回存取面板。
- 如果電腦原本是在機座上，請將機座裝回。
- 重新連接電源線並啟動電腦。
- 將拆下電腦外殼或存取面板時取出的所有安全性裝置鎖好。

在您下次開機時，電腦會自動辨識新加入的記憶體。

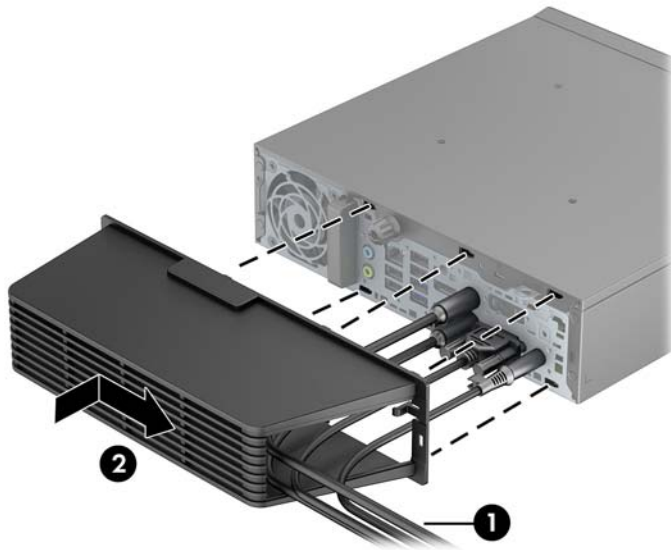
安裝及拆下連接埠外蓋


電腦有可選購的後方連接埠外蓋。

如果要安裝連接埠外蓋：

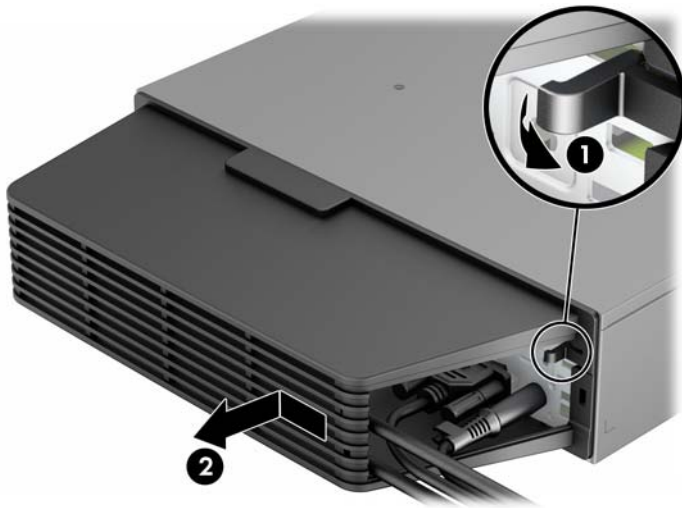
- 將纜線穿過連接埠外蓋的底部小孔 (1)，然後連接到電腦上的後方連接埠。

2. 將連接埠外蓋上的掛鉤插入機座背面的槽孔 (2)，再將連接埠外蓋往下推，直至鎖定到位。



 **附註：** 為了安全之故，您可以在機箱上安裝選購的纜線鎖，鎖住連接埠外蓋並保護電腦。請參閱位於第 17 頁的安裝安全鎖。

可利用連接埠外蓋開口內的置留控制桿來固定連接埠外蓋。若要移除連接埠外蓋，請將控制桿朝連接埠外蓋開口 (1) 拉回，然後將外蓋推向左側並由電腦移除 (2)。



安裝安全鎖

纜線鎖

在電腦後方有兩個纜線鎖插槽。沒有連接埠外蓋時，應使用指旋螺絲旁邊的插槽。已安裝連接埠外蓋時，應使用最右邊的插槽。



掛鎖

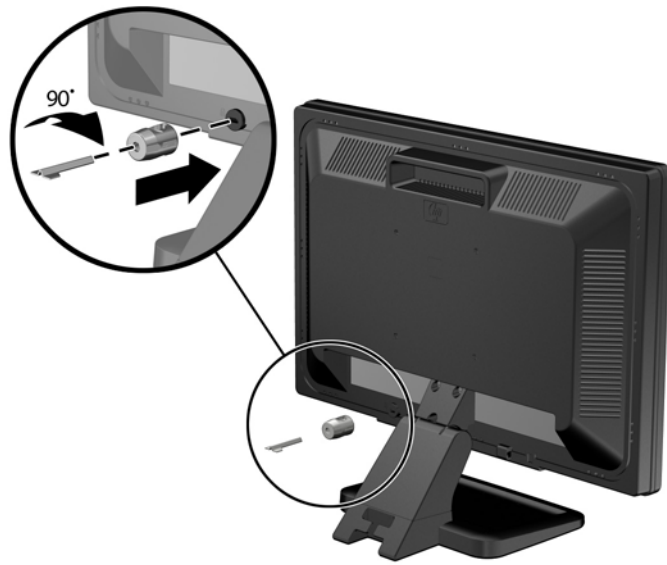


HP 商用電腦安全鎖

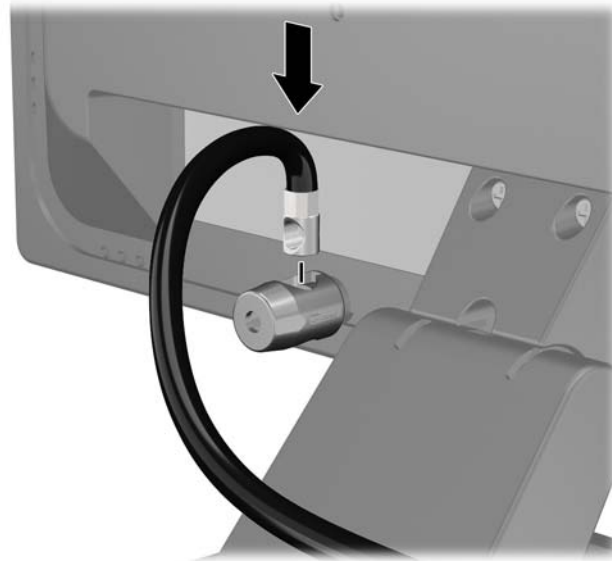
1. 將安全纜線纏繞在固定的物體上。



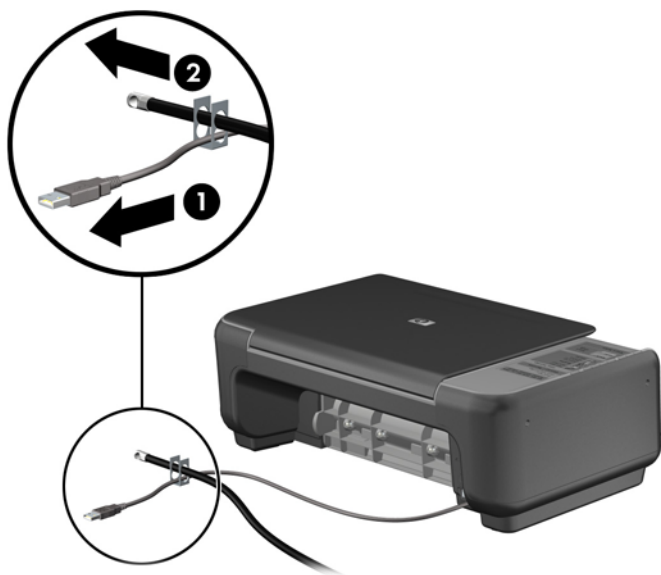
2. 將纜線鎖插入監視器背面的纜線鎖插槽中，並將鑰匙插入鎖後方的鑰匙孔並旋轉 90 度，以便將鎖固定到顯示器上。



3. 將安全纜線穿過孔，滑入監視器後方的纜線鎖中。



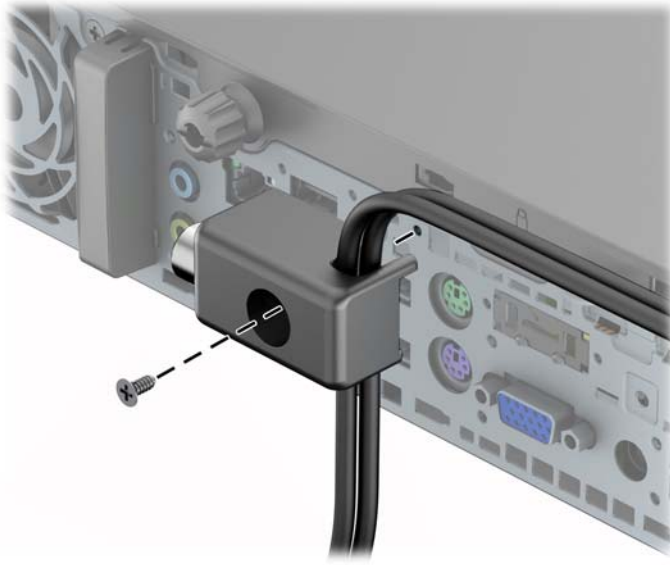
4. 使用套件中提供的托架，透過以下方式固定其他週邊裝置：讓裝置纜線穿過托架的中心 (1)，透過托架中兩個孔的其中一個插入安全性纜線 (2)。請使用托架中可以最佳固定周邊裝置纜線的孔。



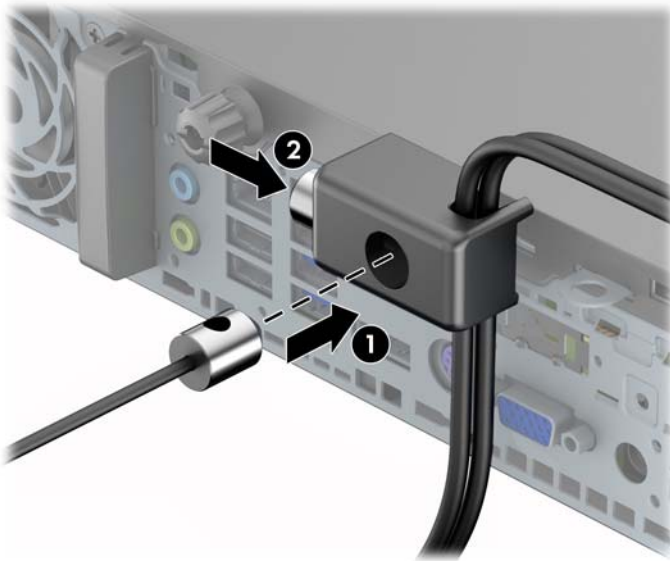
5. 將鍵盤纜線及滑鼠纜線穿過電腦機殼鎖。



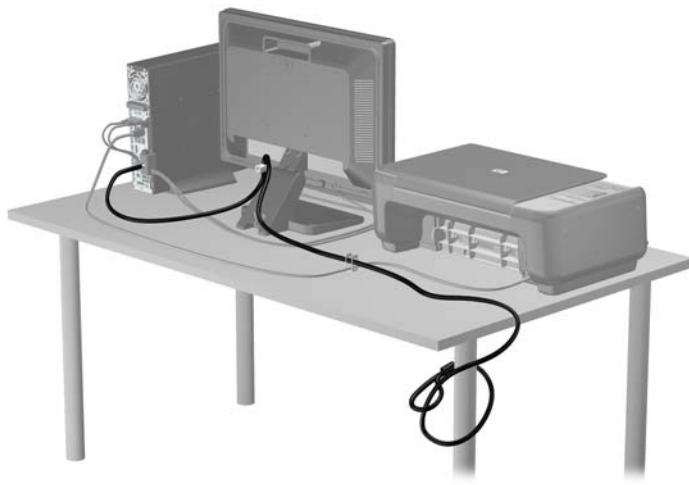
6. 使用提供的螺絲，將鎖固定於機殼的指旋螺絲孔上。



7. 將安全纜線尾端的插銷插入鎖中 (1)，並按下按鈕以啣合鎖 (2)。使用鉗夾鎖提供的鑰匙，來解開鉗夾鎖。



8. 上述操作完成後，工作站中的所有裝置皆已安全無虞。



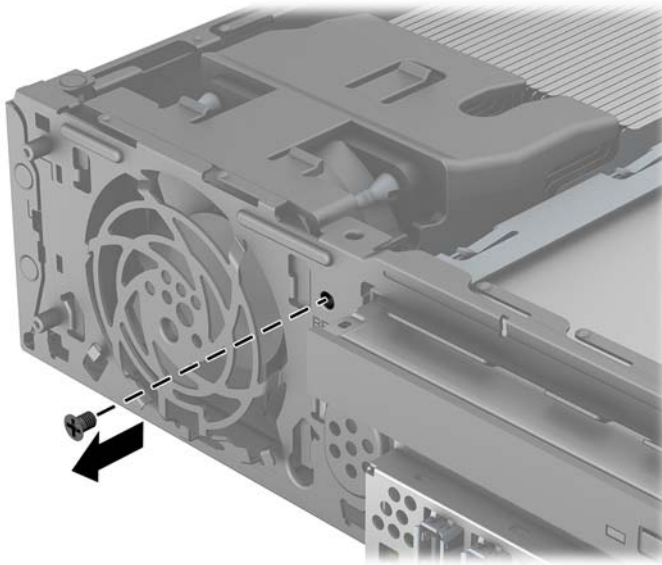
正面機殼安全性

鎖入 HP 提供的安全固定螺絲即可將前面板鎖入定位。若要鎖入安全固定螺絲：

1. 拆下/鬆開任何限制電腦開啟的安全性裝置。
2. 從電腦取出所有抽取式媒體，如 USB 快閃磁碟機。
3. 透過作業系統適當關閉電腦，然後再關閉所有外接式裝置。
4. 將電源線從電源插座上拔除並拔下外接式裝置與電腦的連接線。

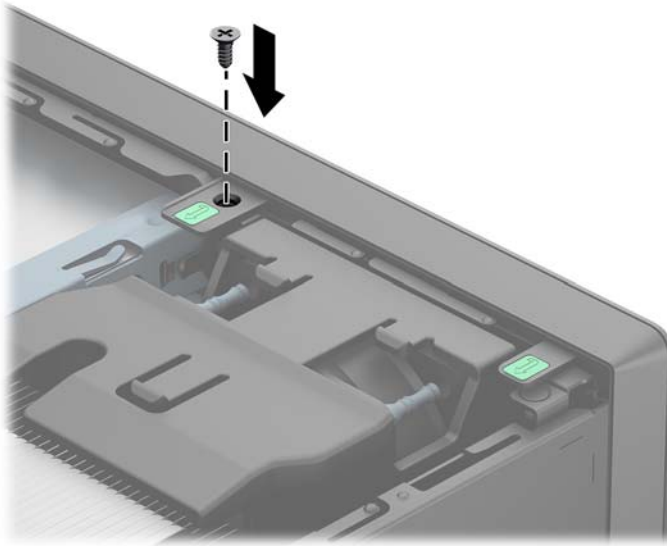
⚠ 注意： 不論電腦是否為開機狀態，只要系統插在可供電的 AC 插座上，主機板上就一定會有電壓。您必須拔除電源線，以避免損壞電腦的內部組件。

5. 如果電腦是在機座上，請將電腦從機座上拆下。
6. 拆下存取面板和前面板。
7. 從機殼擋板後方拆下機殼正面的黑色螺絲。螺絲標示為 **BEZEL**。



8. 裝回前面板。

9. 將安全固定螺絲穿過中央前面板釋放垂片，鎖到機殼上，將前面板固定在定位上。



10. 裝回存取面板。
11. 如果電腦原本是在機座上，請將機座裝回。
12. 重新連接電源線並啟動電腦。
13. 在拆下存取面板時如有任何鬆開的安全性裝置，請加以鎖定。

A 更換電池

電腦隨附的電池會提供即時時鐘所需的電力。更換電池時，請使用與電腦上原電池相同型號的電池。本電腦會隨附一個 3 伏特的圓形鋰電池。

警告！ 電腦內附的電池為鋰錳二氧化物電池。如果沒有正確處理電池，有可能會燃燒甚至引起火災。要避免個人傷害：

請勿嘗試為電池充電。

請勿暴露在高於攝氏 60°C 度的溫度下。

請勿任意拆解、壓壞、戳破電池，也不要使電池的外部接點短路，或者棄置於火中或水中。

更換電池時，僅能使用 HP 專為該產品設計的備用電池。

注意： 在更換電池之前，必須先備份電腦的 CMOS 設定。在取出或更換電池時，CMOS 設定將會一併遭到清除。

靜電會損壞電腦或選購設備的電子組件。因此在開始操作前，請先短暫接觸接地的金屬物品，以釋放您身上的靜電。

附註： 將電腦電源線插頭插入通電中的 AC 電源插座，可延長鋰電池的壽命。如此一來，只有在電腦未連接 AC 電源時，才會使用鋰電池的電力。

HP 建議客戶回收使用過的電子硬體裝置、HP 原廠列印墨水匣和可充電式電池。如需回收方案的詳細資訊，請造訪 <http://www.hp.com/recycle>。

1. 拆下/鬆開阻礙您開啟電腦的任何安全性裝置。
2. 從電腦取出所有抽取式媒體，如 USB 快閃磁碟機。
3. 透過作業系統適當關閉電腦，然後再關閉所有外接式裝置。
4. 從電源插座拔除電源線，再中斷與所有外接式裝置的連線。

注意： 不論是否為開啟狀態，只要系統插入作用中的 AC 插座，主機板上就一定會有電壓。您必須拔除電源線，以避免損壞電腦的內部組件。

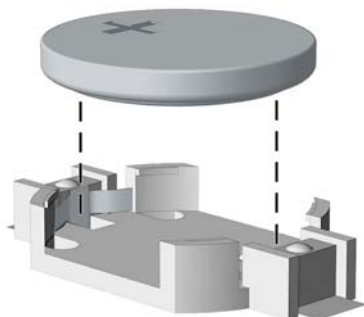
5. 拆下電腦存取面板。
6. 找到主機板上的電池與電池座。

附註： 在某些電腦機型上，您可能還需要拆下內部組件，才能拿到電池。

7. 根據主機板上電池座的類型，完成下列指示來更換電池。

類型 1：

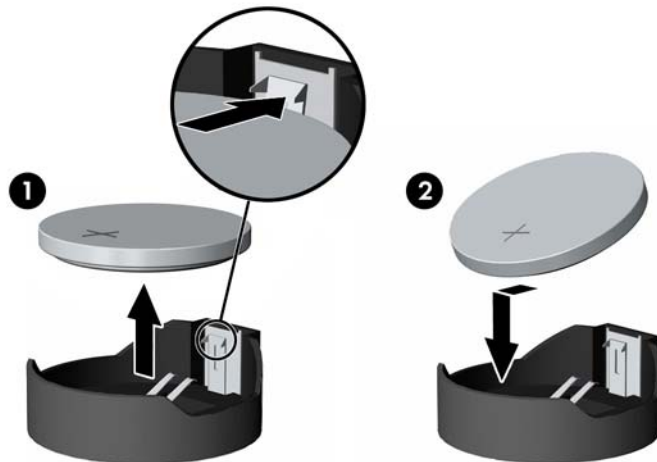
- a. 從電池座拿起電池。



- b. 將更換的電池推到定位，正極向上。電池座會自動將電池固定在適當的位置。

類型 2：

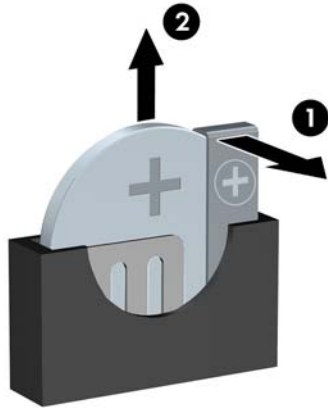
- a. 若要從電池座中取出電池，請壓擠位在電池上方微凸出來的金屬卡榫。當電池彈出時，隨即取出 (1)。
- b. 若要放入新電池，請將電池的一端放入電池座，正極向上。將另一端向下壓，直到電池被金屬卡榫卡住為止 (2)。




類型 3：

- a. 拉開固定電池的勾夾 (1)，再取出電池 (2)。

- b. 插入新的電池，再將勾夾推回原位。



 **附註：** 裝回電池後，請依照下列步驟，完成整個程序。

8. 裝回電腦存取面板。
9. 插上電源插頭並啟動電腦。
10. 使用「電腦設定 (Computer Setup)」來重新設定日期、時間、密碼以及其他特殊的系統設定。
11. 將任何在拆下電腦存取面板時鬆開的安全性裝置鎖定。

B 靜電放電

從手指或其他導體所釋放的靜電會損害主機板或其他對靜電敏感的裝置。這種損害會縮短裝置原本的使用壽命。

預防靜電破壞

為了避免靜電損害，請遵守下列預防措施：


- 使用防靜電的容器運送與存放產品，避免用手接觸。
- 將對靜電有反應的零件裝在容器裡，直到抵達不受靜電影響的工作區域再取出。
- 將零件從容器取出前，先將容器放在接地的平面。
- 避免碰到針腳、導線或電路。
- 當碰觸對靜電有反應的元件或組件時，請確實接地。

接地方法

接地的方法有多種，請在處理或安裝對靜電有反應的零件時，使用下列一或多個方法：

- 使用防靜電腕套，透過接地線連接到接地的工作區或電腦機箱。防靜電腕套是一種彈性塑膠手環，上面的接地線有 1 百萬歐姆 $\pm 10\%$ 的電阻。為了提供適當的接地效果，請配戴大小適中的腕帶。
- 請在需要站立的工作環境裡使用腳跟套、腳趾套、或鞋套。當站在導電性地板或地毯上時，將雙腳套上環套。
- 使用導電場維修工具。
- 使用附有摺疊式除靜電工作地毯的攜帶式維修套件。

如果您沒有上述建議的適當接地配備，請聯絡 HP 授權代理商、經銷商或服務供應商。

 **附註：** 如需靜電的相關資訊，請聯絡 HP 授權代理商、經銷商或服務供應商。

C 電腦操作準則、例行電腦維護與搬運前準備工作

電腦操作準則與例行維護


依據下列準則正確安裝及維護電腦與顯示器：

- 讓電腦遠離濕氣過重、陽光直射、過熱或過冷的場所。
- 請在堅固、平坦的表面上使用電腦。在電腦的所有通風孔側面和顯示器上方各留 10.2 公分的空隙，以讓空氣流通。
- 請勿堵塞所有通風孔或進氣孔，妨礙空氣流入電腦。請勿架起鍵盤直接朝電腦正面放置，因為這樣也會阻礙空氣流通。
- 請勿在拆開存取面板或任何擴充卡插槽蓋後使用電腦。
- 請勿將電腦堆疊起來，或讓電腦彼此靠得太近，否則容易吸入其他電腦再循環或預熱的空氣。
- 如果電腦是在個別的機櫃中運作，機櫃上必須有進氣孔和通風孔，而且上述的操作準則也適用。
- 請勿讓液體濺到電腦和鍵盤。
- 請勿使用任何材質的物品蓋住顯示器上的通風孔。
- 安裝或啟用作業系統或其他軟體的電源管理功能，包括睡眠狀態。
- 進行下列操作前，請先將電腦關機：
 - 如有需要擦拭電腦外部時，請使用沾濕的軟布。使用清潔產品可能會使電腦褪色甚至掉漆。
 - 偶爾清潔電腦所有通風孔側面的通風孔。絨毛、灰塵和其他異物會堵塞通風孔，導致氣流受阻。

搬運前準備工作

準備搬運電腦時，請依循下列建議：

1. 在 PD 磁碟、磁帶匣、光碟或 USB 快閃磁碟機上備份硬碟檔案。請確定備份媒體在存放或搬運途中不會暴露在電子或磁性脈衝下。

 **附註：** 在系統電源關閉時，硬碟機會自動鎖定。

2. 拆下並妥善收存所有的抽取式媒體。

3. 關機並關閉外接式裝置。
4. 拔下電源插座上的電源線，然後再拔下電腦上的電源線。
5. 切斷系統組件、外接式裝置和電源間的連線，然後切斷與電腦的連線。



附註： 確定所有介面卡都安插妥當並固定在介面卡插槽後，再搬動電腦。

6. 將系統組件和外接式裝置裝入原本的包裝盒，或是材質足以保護的類似容器。

索引

W

Windows 標誌鍵 6

五畫

正面面板組件

USDT 3

正面機殼安全性 24

六畫

存取面板

更換 11

移除 10

安全性

HP 商用電腦安全鎖 19

正面機殼 24

掛鎖 19

纜線鎖 17

安裝

記憶體 13

連接埠外蓋 16

電池 26

安裝連接埠外蓋 16

安裝準則 8

七畫

序號位置 7

更換電池 26

八畫

拆下

電池 26

拆卸

連接埠外蓋 16

電腦存取面板 10

直立型電腦轉換 12

九畫

背面面板組件 4

十畫

記憶體

安裝 13

規格 13

插槽位置 14

十一畫

產品 ID 位置 7

規格，記憶體 13

通風準則 30

十三畫

搬運前準備工作 30

電源線連接 9

電腦操作準則 30

十七畫

鍵盤

Windows 標誌鍵 6

組件 5

十八畫

鎖

HP 商用電腦安全鎖 19

正面機殼 24

掛鎖 19

纜線鎖 17

二十畫

釋放靜電，預防損害 29