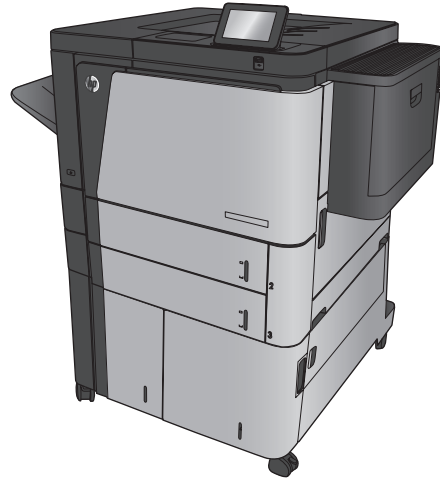




# LASERJET ENTERPRISE M806



M806dn



M806x+

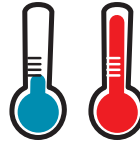
- EN Installation Guide
- FR Guide d'installation
- DE Installationshandbuch
- IT Guida all'installazione
- ES Guía de instalación
- CA Guia d'instal·lació
- HR Vodič kroz instalaciju
- CS Průvodce instalací
- DA Installationsvejledning
- NL Installatiehandleiding
- FI Asennusopas
- EL Οδηγός εγκατάστασης
- HU Telepítési útmutató
- KK Орнату нұсқаулығы
- NO Installasjonsveiledning
- PL Podręcznik instalacji
- PT Guia de instalação
- RO Ghid de instalare
- RU Руководство по установке
- SK Inštalčná príručka
- SL Priročnik za namestitev
- SV Installationshandbok
- TR Yükleme Kılavuzu
- UK Посібник зі встановлення

دليل التثبيت **AR**

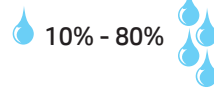


[www.hp.com/support/ljM806](http://www.hp.com/support/ljM806)

ES Lea esto primero



15° - 32.5°C  
(59° - 90.5 °F)



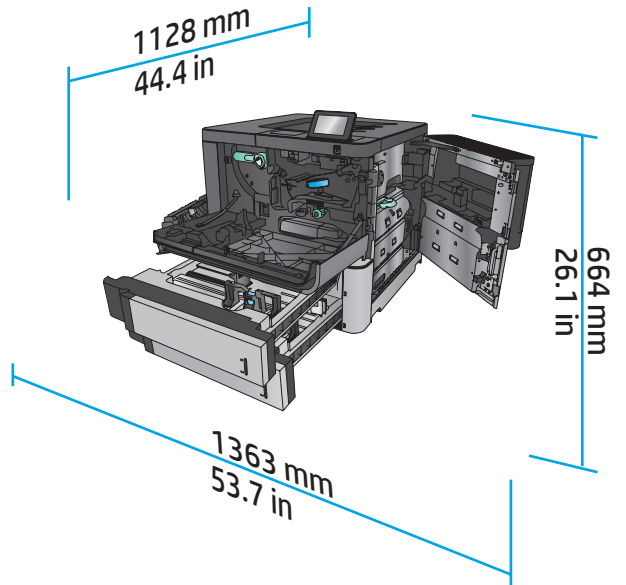
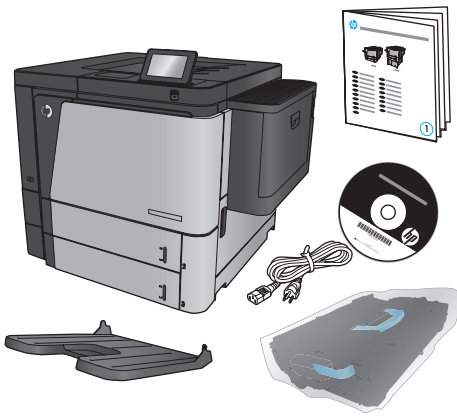
10% - 80%

- EN** Select a sturdy, well-ventilated, dust-free area, away from direct sunlight to position the product.
- FR** Choisissez un support solide et un endroit propre, bien aéré et à l'abri du rayonnement direct du soleil pour placer votre produit.
- DE** Stellen Sie das Gerät an einem stabilen, gut durchlüfteten und staubfreien Ort auf, der nicht direktem Sonnenlicht ausgesetzt ist.
- IT** Posizionare il prodotto in un'area piana, ben ventilata, priva di polvere e lontana dalla luce diretta del sole.
- ES** Busque una superficie sólida en un lugar bien ventilado, sin polvo y alejado de la luz solar directa para colocar el producto.
- CA** Seleccioneu una superfície sòlida, ben ventilada, sense pols i allunyada de la llum directa del sol per situar el producte.
- HR** Proizvod postavite na čvrstu površinu do koje ne dopire izravno sunčevo svjetlo u dobro prozračenom prostoru bez prašine.
- CS** Pro umístění produktu vyberte stabilní, dobře větraný a bezprašný prostor mimo dosah přímého slunečního světla.
- DA** Placer produktet i et stabilt, godt udluftet, støvfrit område uden direkte sollys.
- NL** Plaats het apparaat op een stevige, goed geventileerde, stofvrije plek uit direct zonlicht.
- FI** Sijoita laite tukevalle alustalle pölyttömään paikkaan, johon aurinko ei paista suoraan ja jossa on hyvä ilmanvaihto.
- EL** Τοποθετήστε τη συσκευή σε ένα σταθερό σημείο, σε καλά αεριζόμενο χώρο χωρίς σκόνη και μακριά από το άμεσο ηλιακό φως.
- HU** A készüléket masszív, jól szellőző, pormentes helyen állítsa fel, és ne tegye ki közvetlen napfény hatásának.
- KK** Өнімді берік, жақсы желдетілетін, шаңсыз, күн сәулесі тікелей түспейтін жерге орнатыңыз.
- NO** Plasser produktet i et stabilt, støvfritt område med god ventilasjon og utenfor direkte sollys.
- PL** Do umieszczenia produktu wybierz solidne, dobrze wentylowane i pozbawione kurzu miejsce, gdzie urządzenie nie będzie wystawione na bezpośrednie działanie promieni słonecznych.
- PT** Seleccione um local firme, bem ventilado, sem poeira e longe da exposição direta à luz do sol para instalar o produto.
- RO** Pentru a amplasa produsul, alegeți un loc stabil, bine ventilat și fără praf, ferit de lumina directă a soarelui.
- RU** Выберите для установки устройства хорошо проветриваемое непыльное помещение и не допускайте попадания прямых солнечных лучей на устройство.
- SK** Produkt umiestnite na stabilnom, dobre vetranom a bezprašnom mieste, na ktoré nedopadá priame slnečné svetlo.
- SL** Izdelek postavite na trdno površino v dobro prezračevanem in čistem prostoru, ki ni izpostavljen neposredni sončni svetlobi.
- SV** Placera produkten på en stadig, dammfri yta med god ventilation och undvik direkt solljus.
- TR** Ürünü yerleştirmek için doğrudan güneş ışığından uzak, sağlam, iyi havalandırılan ve tozsuz bir yer seçin.
- UK** Встановлюйте пристрій на стійкій поверхні у добре провітрюваному й незапиленому місці, захищеному від потрапляння прямих сонячних променів.

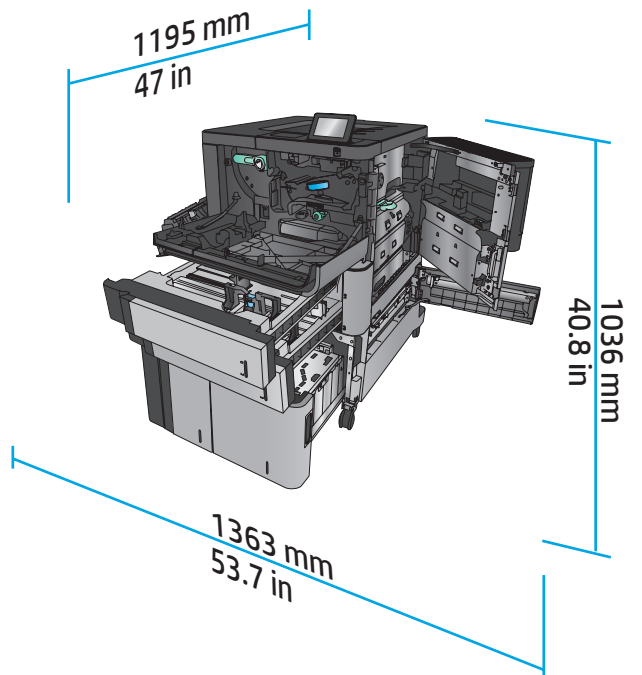
اختر مكاناً ثابتاً، تتم تهويته بشكل جيد، وخاليًا من الغبار، وغير معرّض لأشعة الشمس المباشرة لتضع فيه المنتج.

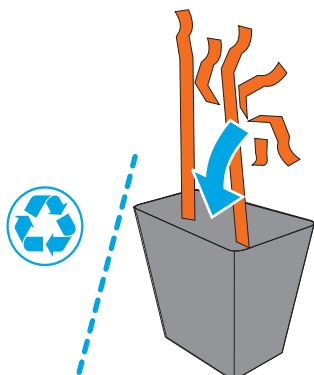
# 2

## M806dn



## M806x+





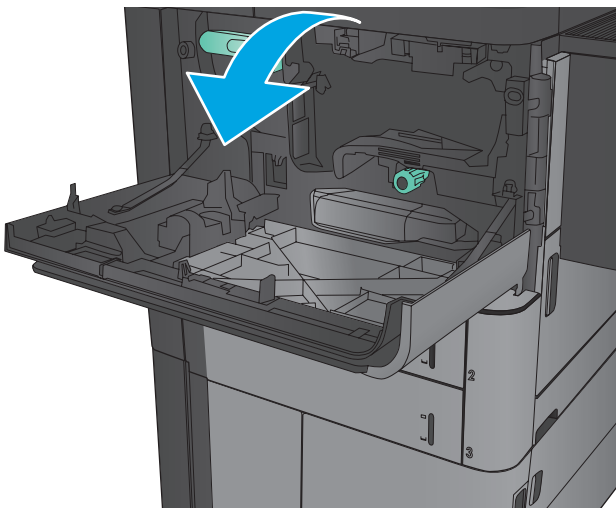
- EN** Remove all tape and packing material from outside the product. Open all doors and paper trays, and remove all tape, orange plastic tray inserts, and other packing material from inside the product.
- FR** Retirez le ruban adhésif et les matériaux d'emballage présents à l'extérieur du produit. Ouvrez toutes les portes d'accès, retirez tout le ruban adhésif, les inserts en plastique orange dans les bacs et tout autre matériau d'emballage à l'intérieur de l'appareil.
- DE** Entfernen Sie alle Klebestreifen und das Verpackungsmaterial außen am Gerät. Öffnen Sie alle Klappen und Papierfächer, und entfernen Sie alle Klebestreifen, die orangefarbenen Transporteinsätze aus Kunststoff sowie anderes Verpackungsmaterial im Gerät.
- IT** Rimuovere tutto il nastro e il materiale di imballaggio del prodotto. Aprire tutti gli sportelli e i vassoi della carta, rimuovere completamente il nastro, gli inserti del vassoio in plastica color arancione e il resto del materiale di imballaggio dall'interno del prodotto.
- ES** Retire toda la cinta y el material de embalaje del producto. Abra todas las puertas y bandejas de papel, retire toda la cinta, las inserciones de las bandejas de plástico de color naranja y cualquier otro material de embalaje que haya en el interior del producto.
- CA** Traieu tota la cinta i tot el material d'emballatge del producte. Obriu totes les portes i les safates de paper, traieu tota la cinta, les insercions de les safates de plàstic de color taronja i altres materials d'emballatge que trobeu a l'interior del producte.
- HR** Skinite sve trake i materijal pakiranja s vanjske strane proizvoda. Otvorite sva vratašca i ladice za papir te izvadite sve trake, narančaste plastične umetke za ladice i drugi materijal pakiranja iz unutrašnjosti proizvoda.
- CS** Z vnější strany produktu odstraňte všechny pásky a balicí materiál. Otevřete všechna dvířka a zásobníky papíru a z vnitřní strany produktu odstraňte všechny pásky, oranžové plastové vložky do zásobníku a další balicí materiál.
- DA** Fjern al tape og indpakningsmateriale uden om produktet. Åbn alle låger og bakker, og fjern al tape, orange plastikbakkeindlæg og andet indpakningsmateriale inden i produktet.
- NL** Verwijder de tape en het verpakkingsmateriaal aan de buitenkant van het product. Open alle kleppen en papierladen en verwijder alle tape, oranje inzetstukken en ander verpakkingsmateriaal uit het apparaat.
- FI** Poista laitteen ympäriltä kaikki teippi ja pakkausmateriaali. Avaa kaikki luukut ja paperilokerot. Poista kaikki teippi, oranssit muoviset täytteet lokeroista ja muu pakkausmateriaali laitteen sisältä.
- EL** Αφαιρέστε όλες τις ταινίες και τα υλικά συσκευασίας από το εξωτερικό της συσκευής. Ανοίξτε όλες τις θύρες και τους δίσκους χαρτιού και αφαιρέστε όλες τις ταινίες, τις πορτοκαλί πλαστικές ταινίες που είναι τοποθετημένες στους δίσκους και τα υπόλοιπα υλικά συσκευασίας από το εσωτερικό της συσκευής.
- HU** Távolítson el minden ragasztószalagot és csomagolóanyagot a termék külsejéről. Nyisson ki minden ajtót és papírtálcát, majd távolítson el minden ragasztószalagot, narancssárga műanyag tálcabetéteket és más csomagolóanyagot a termék belsejéből.
- KK** Өнімнің сыртындағы барлық таспалар мен орауыш материалдарды алып тастаңыз. Барлық есіктер мен қағаз науаларын ашып, өнімнің ішіндегі барлық таспалар, қызғылт сары пластик науа төсемдері мен басқа да орауыш материалдарды алып тастаңыз.

- NO** Fjern all tape og emballasje fra utsiden av produktet. Åpne alle deksler og papirskuffer, og fjern all tape, oransje plastsuffeinnsatser og annen emballasje fra innsiden av produktet.
- PL** Usuń wszelkie taśmy i materiały zabezpieczające z obudowy urządzenia. Otwórz wszystkie pokrywy i podajniki, usuń taśmę, pomarańczowe plastikowe wkładki w podajnikach i pozostałe materiały pakunkowe z wnętrza produktu.
- PT** Remova todas as fitas e material de embalagem de fora do produto. Abra todas as portas e bandejas de papel e remova todas as fitas, os insertos plásticos de cor laranja nas bandejas, e quaisquer materiais de embalagem no interior do produto.
- RO** Îndepărtați benzile și materialele de ambalare de pe produs. Deschideți toate ușile și tăvile și îndepărtați toate benzile, insertiile portocalii din plastic ale tăvilor și alte materiale de ambalare din interiorul produsului.
- RU** Уберите все ленты и упаковочный материал с внешней стороны устройства. Откройте все дверцы и лотки, уберите все ленты, оранжевые пластиковые вставки и другие упаковочные материалы из внутренней части устройства.
- SK** Odstráňte pásku a baliaci materiál z vonkajšej strany produktu. Otvorte všetky dverka a zásobníky na papier a odstráňte pásku, oranžové plastové vložky v zásobníkoch a zvyšný baliaci materiál vo vnútri produktu.
- SL** Odstranite ves trak in embalažo z zunanosti izdelka. Odprite vsa vratca in pladnje in odstranite ves trak, oranžne plastične vstavke na pladnjih in drugo embalažo iz notranosti izdelka.
- SV** Ta bort all tejp och allt förpackningsmaterial från produktens utsida. Öppna alla luckor och pappersfack och ta bort all tejp, orangefärgade plastinlägg och annat förpackningsmaterial från produktens insida.
- TR** Ürünün dış yüzündeki bant ve ambalaj malzemelerinin tamamını çıkarın. Tüm kapakları ve kağıt tepsileri açın, ürünün içindeki bant, turuncu plastik tepsi materyalleri ve diğer ambalaj malzemelerinin tamamını çıkarın.
- UK** Зніміть клейку стрічку і пакувальний матеріал зовні виробу. Відкрийте всі кришки та лотки для паперу, зніміть клейку стрічку і вийміть оранжеві пластмасові вставки та інший пакувальний матеріал зсередини виробу.

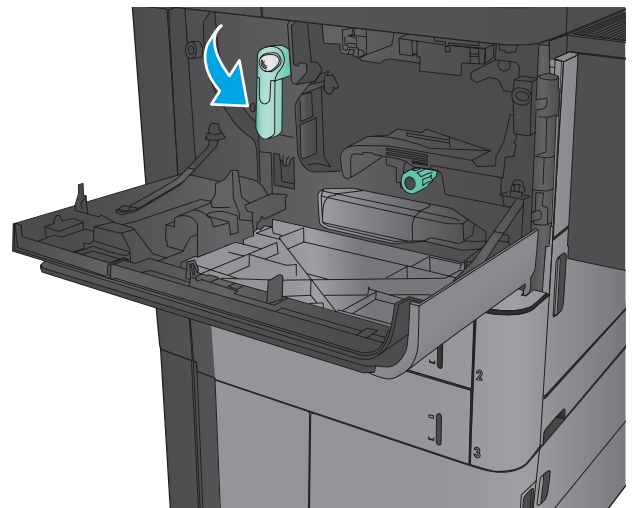
**AR** قم بإزالة جميع الشرائط اللاصقة ومواد التغليف من على المنتج. افتح جميع الأبواب وأدرج الورق، وقم بإزالة الشرائط اللاصقة وقوالب إدخال الدرج البلاستيكية برتقالية اللون وغيرها من مواد التغليف الموجودة داخل المنتج.

4

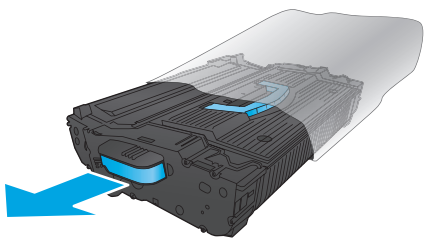
1



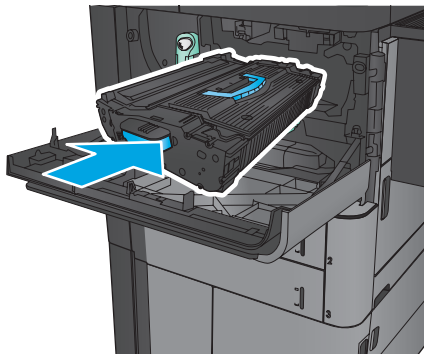
2



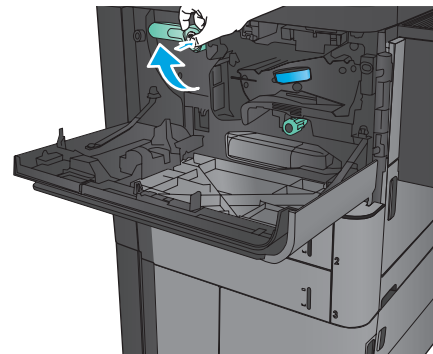
3



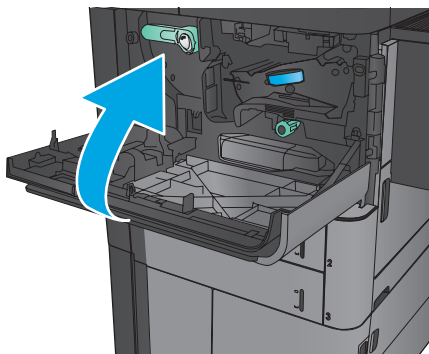
4



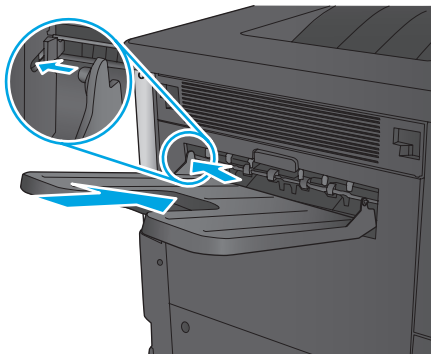
5



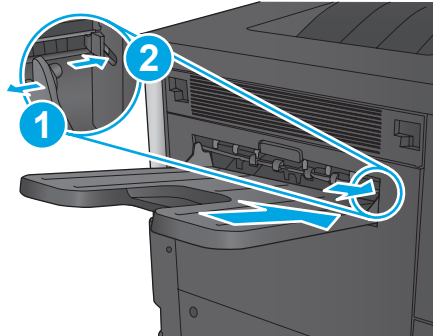
6



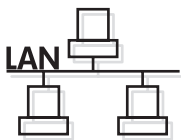
7



8



5



USB



**EN** If you are connecting to a network, connect the network cable now. **Caution!** Do not connect the USB cable now.

**FR** Si vous vous connectez à un réseau, branchez le câble réseau maintenant. **Attention !** Ne connectez pas le câble USB pour le moment.

**DE** Wenn Sie das Gerät mit einem Netzwerk verbinden möchten, schließen Sie das Netzwerkkabel jetzt an. **Achtung!** Schließen Sie das USB-Kabel nicht sofort an.

**IT** Se ci si connette a una rete, collegare ora il cavo di rete. **Attenzione:** non collegare il cavo USB ora.

**ES** Si se está conectando a una red, conecte ahora el cable de red. **Precaución:** No conecte todavía el cable USB.

**CA** Si us connecteu a una xarxa, connecteu el cable de xarxa ara. **Precaució:** No connecteu ara el cable USB.

**HR** Ako se spajate na mrežu, sada priključite mrežni kabel. **Opresz!** Nemojte sad priključivati USB kabel.

**CS** Pokud budete produkt chtít připojit k síti, připojte síťový kabel. **Pozor!** Kabel USB v tuto chvíli nepřipojujte.

**DA** Hvis du opretter forbindelse til et netværk, skal du tilslutte netværkskablet nu. **Advarsel!** Du må ikke tilslutte USB-kablet nu.

**NL** Sluit de netwerkkabel nu aan als u verbinding wilt maken met een netwerk. **Let op!** Sluit de USB-kabel nu nog niet aan.

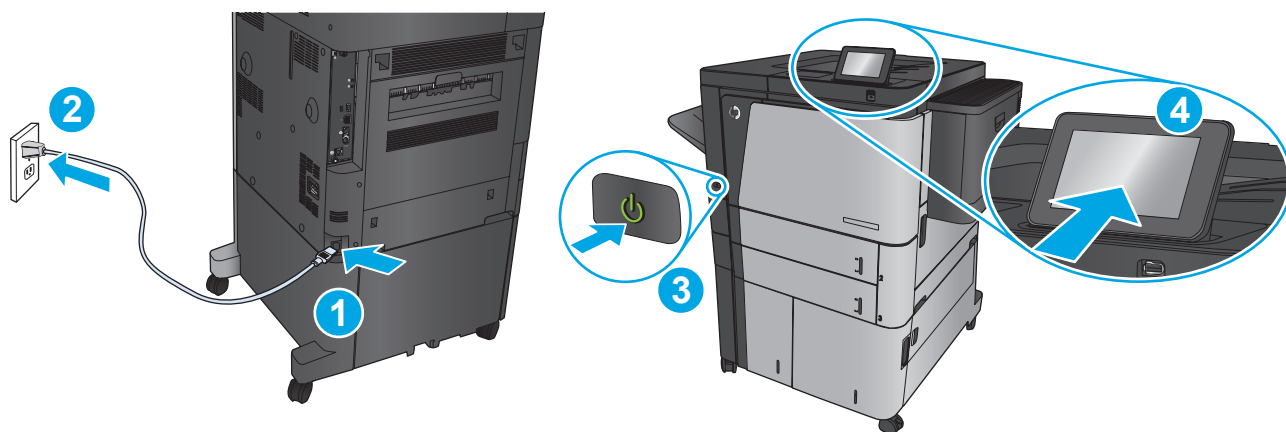
**FI** Jos haluat muodostaa verkkoyhteyden, liitä verkkokaapeli nyt. **Huomio!** Älä liitä vielä USB-kaapelia.

- EL** Εάν πρόκειται να συνδέσετε τη συσκευή σε δίκτυο, συνδέστε το καλώδιο δικτύου τώρα. **Προσοχή!** Μην συνδέσετε το καλώδιο USB σε αυτή τη φάση.
- HU** Ha hálózathoz csatlakozik, csatlakoztassa most a hálózati kábelt. **Figyelem!** Még ne csatlakoztassa az USB-kábelt!
- KK** Eгер желіге қосылсаңыз, желілік кабельді қазір жалғаңыз. **Ескерту!** USB кабелін қазір жалғамаңыз.
- NO** Koble til nettverkskabelen hvis du skal koble til et nettverk. **Forsiktig!** Ikke koble til USB-kabelen nå.
- PL** Jeśli zamierzasz podłączyć urządzenie do sieci, podłącz teraz kabel sieciowy. **Uwaga:** Nie należy podłączać jeszcze kabla USB.
- PT** Se for conectá-lo em rede, conecte o cabo de rede agora. **Cuidado!** Não conecte o cabo USB agora.
- RO** Dacă vă conectați la o rețea, conectați acum cablul de rețea. **Atenție!** Nu conectați acum cablul USB.
- RU** Если устройство подключается к локальной сети, подсоедините сетевой кабель сейчас. **Внимание!** Не подсоединяйте USB-кабель.
- SK** Ak produkt zapájate do siete, pripojte sieťový kábel. **Upozornenie!** Teraz nepripájajte kábel USB.
- SL** Če boste izdelek povezali v omrežje, zdaj priključite omrežni kabel. **Pozor!** Kabla USB še ne priključite.
- SV** Om du ansluter till ett nätverk ska du ansluta nätverkskabeln nu. **Varning!** Anslut inte USB-kabeln nu.
- TR** Bir ağa bağlanıyorsanız, ağ kablosunu şimdi bağlayın. **Dikkat!** USB kablosunu şimdi bağlamayın.
- UK** У разі підключення до локальної мережі одразу під'єднайте мережевий кабель. **Обережно!** Не під'єднайте кабель USB зараз.

في حالة اتصالك بشبكة، قم بتوصيل كبل الشبكة الآن. **تنبيه!** لا تقم بتوصيل كبل USB الآن.

AR

6



**EN** Connect the power cable between the product and a grounded ac outlet. Turn on the product. On the control panel, when prompted, set the language, the date/time format, and the time zone.

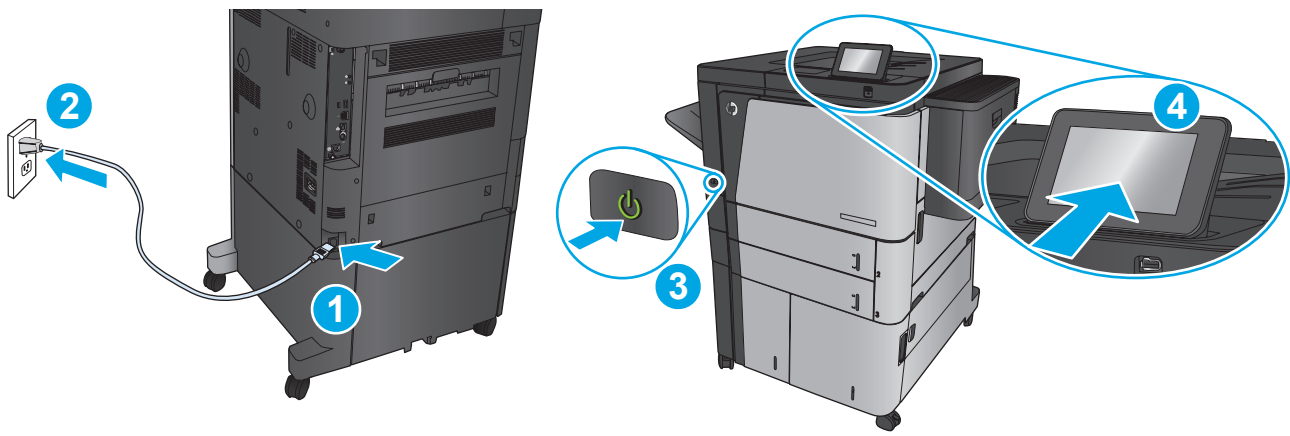
**NOTE:** For advanced setup for network-connected products, enter the product IP address in the address bar of a Web browser after software installation is complete. To find the IP address, touch the Network button on the product control panel.

**CAUTION:** Make sure your power source is adequate for the product voltage rating. The voltage rating is on the product label. The product uses either 100-127 Vac or 220-240 Vac and 50/60 Hz. To prevent damage to the product, use only the power cable that is provided with the product.


**FR** Connectez le cordon d'alimentation entre le produit et une prise secteur avec mise à la terre. Mettez le produit sous tension. Sur le panneau de commande, lorsque vous y êtes invité, définissez la langue, le format de date/heure et le fuseau horaire.

**REMARQUE :** pour effectuer la configuration avancée des appareils connectés en réseau, entrez l'adresse IP du produit dans la barre d'adresse d'un navigateur Web après avoir terminé l'installation du produit. Pour connaître l'adresse IP, appuyez sur la touche Réseau sur le panneau de commande de l'appareil.

**ATTENTION :** assurez-vous que votre source d'alimentation est adaptée à la tension nominale du produit. La tension nominale est indiquée sur l'étiquette du produit. Le produit utilise 100-127 volts c.a. ou 220-240 volts c.a. et 50/60 Hz. Afin d'éviter d'endommager le produit, utilisez uniquement le cordon d'alimentation fourni avec le produit.




**DE** Verbinden Sie das Netzkabel mit dem Gerät und einer geerdeten Steckdose mit Wechselspannung. Schalten Sie das Gerät ein. Stellen Sie im Bedienfeld die Sprache, das Datum/Zeitformat sowie die Zeitzone ein, wenn Sie dazu aufgefordert werden.

**HINWEIS:** Geben Sie zur umfangreicheren Einrichtung von Geräten, die mit einem Netzwerk verbunden sind, die IP-Adresse des Geräts in der Adressleiste eines Webbrowsers ein, nachdem die Softwareinstallation abgeschlossen ist. Um die IP-Adresse zu finden, berühren Sie die Schaltfläche „Netzwerk“  auf dem Bedienfeld des Geräts.


**VORSICHT:** Stellen Sie sicher, dass Ihre Stromquelle für die Betriebsspannung des Geräts geeignet ist. Die Betriebsspannung ist auf dem Etikett des Produkts angegeben. Das Gerät verwendet entweder 100 bis 127 Volt Wechselspannung oder 220 bis 240 Volt Wechselspannung und 50/60 Hz. Um Schaden am Gerät zu vermeiden, sollten Sie ausschließlich das Netzkabel verwenden, das im Lieferumfang des Geräts enthalten ist.

**IT** Collegare il cavo di alimentazione del prodotto a una presa CA con messa a terra. Accendere il prodotto. Sul pannello di controllo, impostare la lingua, il layout della tastiera, il formato data/ora e il fuso orario, quando richiesto.

**NOTA:** per la configurazione avanzata dei prodotti collegati in rete, immettere l'indirizzo IP del prodotto nell'apposita barra degli indirizzi di un browser Web, al termine dell'installazione del software. Per individuare l'indirizzo IP, toccare il pulsante Rete  sul pannello di controllo del prodotto.


**ATTENZIONE:** accertarsi che la fonte di alimentazione sia adeguata alla tensione del prodotto specificata sulla relativa etichetta. Il prodotto utilizza 100-127 Vca o 220-240 Vca e 50/60 Hz. Per evitare di danneggiare il prodotto, utilizzare solo il cavo di alimentazione fornito in dotazione.

**ES** Conecte el cable de alimentación al producto y a un enchufe de CA con toma de tierra. Encienda el producto. En el panel de control, cuando se le solicite, establezca el idioma, el formato de la fecha/hora y la zona horaria.

**NOTA:** Para realizar una configuración avanzada de los productos que se conectan a la red, una vez finalizada la instalación del software, introduzca la dirección IP del producto en la barra de direcciones de un navegador web. Para encontrar la dirección IP, toque el botón Red  en el panel de control del producto.


**PRECAUCIÓN:** Asegúrese de que la fuente de alimentación es adecuada para el voltaje del producto. La especificación del voltaje se encuentra en la etiqueta del producto. El producto utiliza 100-127 VCA o 220-240 VCA y 50/60 Hz. Para evitar daños al producto, utilice solo el cable de alimentación que se proporciona con él.

**CA** Endollev el cable d'alimentació al producte i a una presa de CA connectada a terra. Engegueu el producte. Al tauler de control, quan se us demani, configureu l'idioma, el format de data/hora i la zona horària.

**NOTA:** Per fer la configuració avançada dels productes que es connecten a la xarxa, escriviu l'adreça IP del producte a la barra d'adreces d'un navegador web un cop hagi finalitzat la instal·lació del programari. Per trobar l'adreça IP, toqueu el botó Xarxa  al tauler de control del producte.

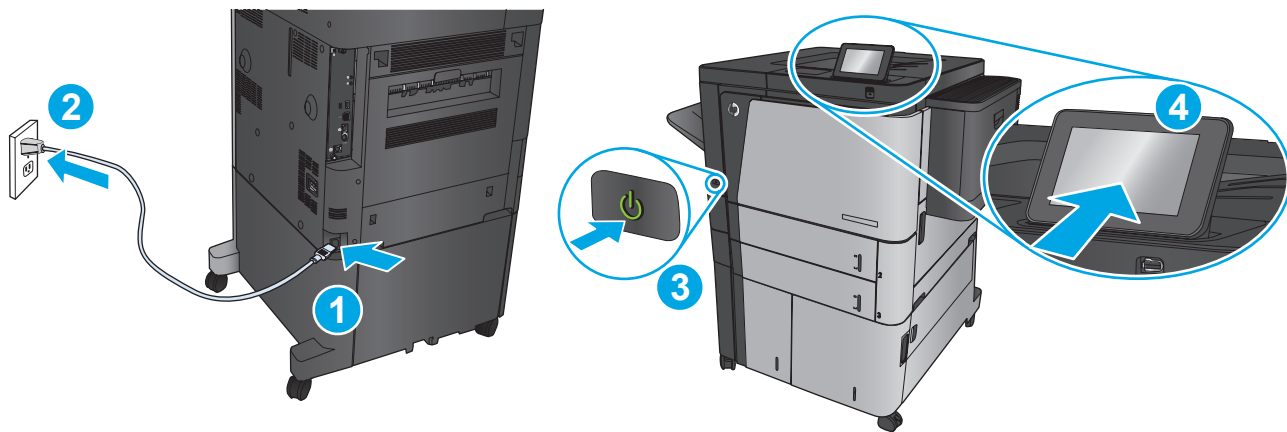
**PRECAUCIÓ:** Assegureu-vos que la font d'energia és l'adequada per a la tensió nominal del producte. El límit de tensió apareix a l'etiqueta del producte. El producte fa servir 100-127 V de CA o 220-240 V de CA i 50/60 Hz. Per evitar fer malbé el producte, feu servir només el cable d'alimentació que s'hi inclou.

**HR** Pomoću kabela za napajanje priključite uređaj u električnu utičnicu s uzemljenjem. Uključite proizvod. Kad se pojavi upit, na upravljačkoj ploči postavite jezik, format datuma/vremena i vremensku zonu.

**NAPOMENA:** Kako biste izvršili napredno postavljanje proizvoda povezanih s mrežom, po dovršetku instalacije softvera u adresnu traku web-preglednika unesite IP adresu proizvoda. Za pronalaženje IP adrese dodirnite gumb Mreža  na upravljačkoj ploči proizvoda.

**OPREZ:** Provjerite odgovara li izvor napajanja ulaznom naponu naznačenom na uređaju. Ulazni napon naznačen je na naljepnici na uređaju. Uređaj koristi struju napona 100-127 V ili 220-240 V pri 50/60 Hz. Kako ne biste oštetili uređaj, upotrebljavajte samo kabel za napajanje koji je isporučen uz uređaj.






**CS** Produkt připojte napájecím kabelem k uzemněné zásuvce střídavého proudu. Zapněte zařízení. Na ovládacím panelu po zobrazení výzvy nastavte jazyk, formát data a času a časovou zónu.

**POZNÁMKA:** Chcete-li upravit pokročilé nastavení u produktů připojených k síti, zadejte po dokončení instalace softwaru do adresního řádku webového prohlížeče IP adresu produktu. K vyhledání IP adresy stiskněte tlačítko Síť  na ovládacím panelu produktu.


**UPOZORNĚNÍ:** Zkontrolujte, zda je zdroj napájení dostačující pro jmenovité napětí produktu. Jmenovité napětí zařízení je uvedeno na štítku na zařízení. Tento produkt využívá střídavé napětí o hodnotě 100–127 V nebo 220–240 V při kmitočtu 50/60 Hz. Používejte pouze napájecí kabel dodaný s produktem, jinak může dojít k poškození produktu.

**DA** Tilslut netledningen mellem produktet og en stikkontakt med jordforbindelse. Tænd for produktet. Indstil sprog, dato/klokkeslætsformat og tidszone på kontrolpanelet.

**BEMÆRK:** Til avanceret opsætning af produkter, der er tilsluttet et netværk, skal du angive produktets IP-adresse i adresselinjen i en webbrowser, når installationen af softwaren er fuldført. Du kan finde IP-adressen ved at trykke på knappen Netværk  på produktets kontrolpanel.


**FORSIGTIG:** Sørg for, at strømforsyningen svarer til produktets spændingsangivelse. Spændingsangivelsen findes på produktetiketten. Produktet bruger enten 100-127 V vekselstrøm eller 220-240 V vekselstrøm og 50/60 Hz. Hvis du vil forhindre beskadigelse af produktet, skal du kun bruge den netledning, der fulgte med produktet.

**NL** Sluit het netsnoer aan op het apparaat en steek de stekker in een geaard stopcontact. Schakel het apparaat in. Stel op het bedieningspaneel de taal, de datum-/tijdindeling en de tijdzone in wanneer dit wordt gevraagd.

**OPMERKING:** Voor geavanceerde configuratie van met een netwerk verbonden apparaten, voert u het IP-adres van het apparaat in de adresbalk van een webbrowser in nadat de software-installatie is voltooid. Om het IP-adres te vinden, raakt u de knop Network  aan op het bedieningspaneel van het apparaat.


**LET OP:** Controleer of de voedingsbron geschikt is voor het maximale voltage van het apparaat. U vindt het voltage op het productetiket. Het apparaat gebruikt 100-127 Vac of 220-240 Vac en 50/60 Hz. Gebruik uitsluitend de stroomkabel die bij het product is geleverd om mogelijke schade aan het product te voorkomen.

**FI** Liitä virtajohto laitteeseen ja maadoitettuun pistorasiaan. Kytke laitteeseen virta. Määritä ohjauspaneelissa pyydettäessä kieli, päivämäärän ja ajan muoto ja aikavyöhyke.

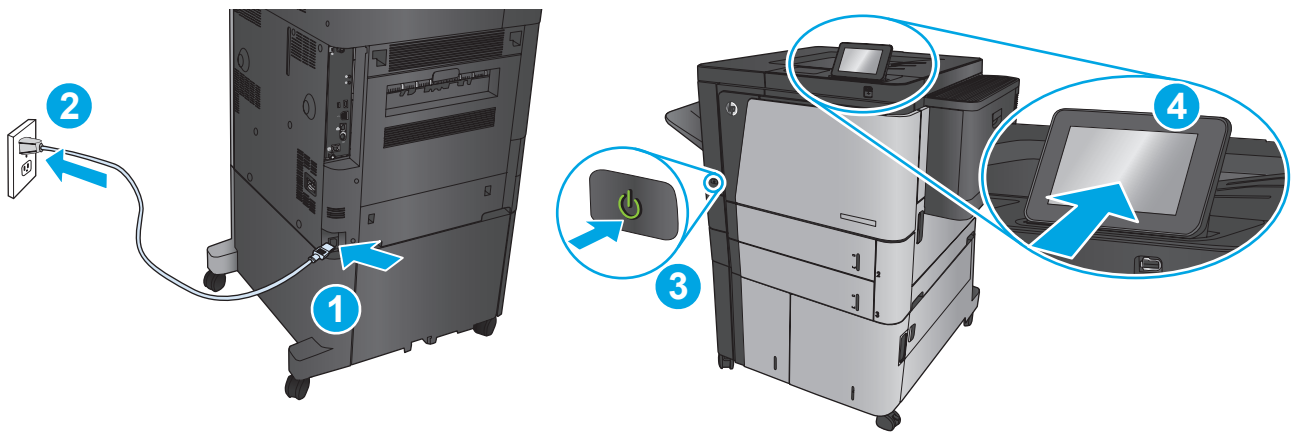
**HUOMAA:** Jos haluat määrittää verkkoon liitetyn laitteen lisäasetuksia, kirjoita ohjelmiston asennuksen jälkeen laitteen IP-osoite verkkoselaimen osoitekenttään. Voit tarkistaa IP-osoitteen koskettamalla Verkko  -painiketta laitteen ohjauspaneelissa.

**VAROITUS:** Varmista, että virtalähde vastaa laitteen jännitettä. Laitteelle sopiva jännite on merkitty laitteen tarraan. Laitteen käyttämä jännite on joko 100–127 V tai 220–240 V ja 50/60 Hz. Älä käytä muuta kuin laitteen mukana toimitettua virtajohtoa. Muutoin laite voi vahingoittua.


**EL** Συνδέστε το καλώδιο τροφοδοσίας στη συσκευή και σε μια γειωμένη πρίζα εναλλασσόμενου ρεύματος. Ενεργοποιήστε τη συσκευή. Στον πίνακα ελέγχου, ορίστε τη γλώσσα, τη μορφή ημερομηνίας/ώρας και τη ζώνη ώρας, όταν σας ζητηθεί.

**ΣΗΜΕΙΩΣΗ:** Για τη σύνθετη ρύθμιση συσκευών που συνδέονται σε δίκτυο, πληκτρολογήστε τη διεύθυνση IP της συσκευής στη γραμμή διεύθυνσης ενός προγράμματος περιήγησης στο web μετά την εγκατάσταση του λογισμικού. Για να βρείτε τη διεύθυνση IP, πατήστε το κουμπί δικτύου  στον πίνακα ελέγχου της συσκευής.

**ΠΡΟΣΟΧΗ:** Βεβαιωθείτε ότι η πηγή τροφοδοσίας είναι κατάλληλη για την ονομαστική τιμή τάσης της συσκευής. Η ονομαστική τιμή τάσης αναγράφεται στην ετικέτα της συσκευής. Η συσκευή χρησιμοποιεί τάση 100-127 Vac ή 220-240 Vac και 50/60 Hz. Για να αποτρέψετε την πρόκληση βλάβης στη συσκευή, να χρησιμοποιείτε αποκλειστικά το καλώδιο τροφοδοσίας που παρέχεται με τη συσκευή.




**HU** Csatlakoztassa a tápkábelt a készülékhez és egy földelt fali aljzathoz. Kapcsolja be a készüléket. A vezérlőpulton lehetősége van a nyelv, a dátum-/időformátum és az időzóna beállítására az erre történő felszólításkor.

**MEGJEGYZÉS:** Hálózatba kötött készülékek esetén a speciális beállításhoz a szoftver telepítését követően adja meg a termék IP-címét webböngészője címsorában. Az IP-cím megkereséséhez érintse meg a termék vezérlőpultján található Hálózat  gombot.


**FIGYELEM:** Ellenőrizze, hogy a készülék tápellátása megfelel-e a készülék feszültségbesorolásának. A feszültségbesorolás a készülék termék címkéjén található. A készülék működéséhez 100–127 V~ vagy 220–240 V~ és 50/60 Hz szükséges. A készülék károsodásának elkerülése érdekében csak a készülékhez mellékelt tápkábelt használja a készülékkel.

**KK** Өнімді қуат сымы арқылы жерге қосылған айнымалы ток розеткасына жалғаңыз. Өнімді қосыңыз. Нұсқау берілгенде басқару тақтасында тілді, күн/уақыт пішімін және уақыт белдеуін орнатыңыз.

**ЕСКЕРТПЕ.** Желіге қосылатын өнімдердің қосымша параметрлерін орнату үшін, бағдарламалық құралды орнату аяқталғаннан кейін өнімнің IP мекенжайын шолғыштың мекенжай жолағына енгізіңіз. IP мекенжайын табу үшін, өнімнің басқару тақтасындағы Желі  түймешігін түртіңіз.


**ЕСКЕРТВ.** Қуат көзі өнімнің кернеуіне сәйкес келетінін тексеріңіз. Кернеу мөлшері өнімнің жапсырмасында көрсетіледі. Өнімде 100-127 В немесе 220-240 В айнымалы ток және 50/60 Гц жиілік пайдаланылады. Өнім зақымданбауы үшін, тек онымен бірге берілген қуат сымын пайдаланыңыз.

**NO** Koble strømledningen til produktet og et jordet strømuttak. Slå på produktet. På kontrollpanelet velger du språk, dato/klokkeslett og tidssone.

**MERK:** For avansert oppsett for nettverkstilkoblede produkter angir du produktets IP-adresse i adressefeltet i en nettleser etter at installeringen av programvaren er fullført. Du finner IP-adressen ved å trykke på knappen Nettverk  på produktets kontrollpanel.


**ADVARSEL:** Kontroller at strømkilden passer for spenningsspesifikasjonen for produktet. Spenningsnivået vises på produktetiketten. Produktet bruker enten 100–127 volt eller 220–240 volt og 50/60 Hz. Bruk bare strømledningen som følger med produktet, slik at du ikke skader produktet.

**PL** Podłącz przewód zasilający urządzenia do uziemionego gniazdka prądu zmiennego. Włącz zasilanie urządzenia. Gdy wyświetlony zostanie monit, w panelu sterowania wybierz język, układ klawiatury, format daty/godziny oraz strefę czasową.

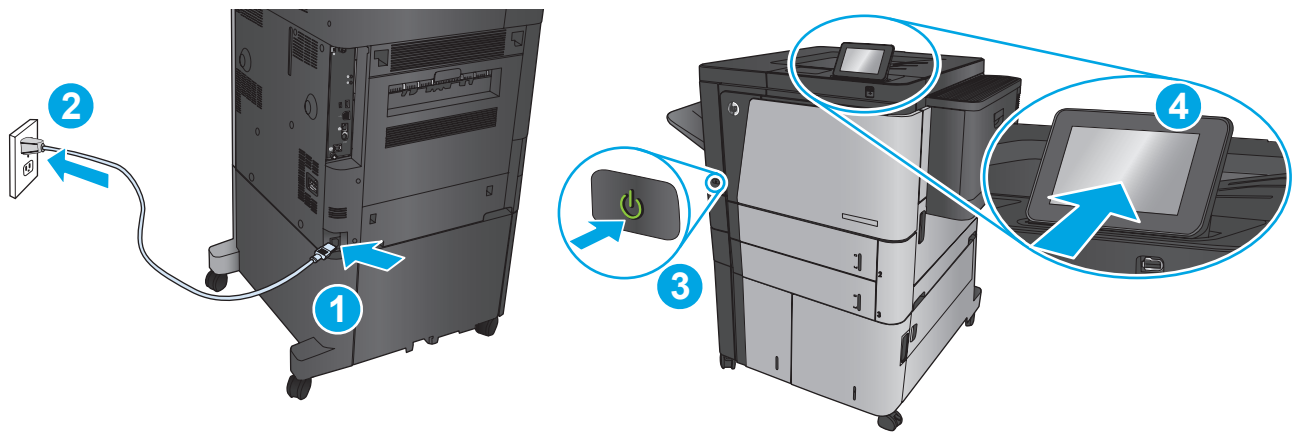
**UWAGA:** Aby uzyskać dostęp do zaawansowanych ustawień produktu związanych z siecią, po zakończeniu instalacji oprogramowania w pasku adresu przeglądarki wpisz adres IP produktu. Adres IP wyświetli się po dotknięciu przycisku Sieć  w panelu sterowania produktu.

**PRZESTROGA:** Upewnij się, że źródło zasilania spełnia wymagania specyfikacji urządzenia. Specyfikacje dotyczące napięcia znajdują się na etykiecie produktu. Urządzenie wymaga napięcia 100-127 V (prąd zmienny) lub 220-240 V (prąd zmienny) o częstotliwości 50/60 Hz. Aby uniknąć uszkodzenia urządzenia, należy stosować przewód zasilający dołączony do urządzenia.

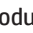
**PT** Conecte o cabo de alimentação no dispositivo e em uma tomada de corrente alternada aterrada. Ligue o produto. No painel de controle, defina o idioma, o formato de data/hora e o fuso horário, quando solicitado.

**OBSERVAÇÃO:** Para configurações avançadas de produtos conectados em rede, digite o endereço IP do produto na barra de endereço de um navegador da Web após concluir a instalação do software. Para localizar o endereço IP, toque no botão Rede  no painel de controle do produto.

**CUIDADO:** Verifique se sua fonte de alimentação é adequada para a classificação de tensão do produto. A classificação de tensão está na etiqueta do produto. O produto usa 100-127 Vca ou 220-240 Vca e 50/60 Hz. Para evitar danos ao dispositivo, use apenas o cabo de alimentação fornecido com o mesmo.

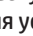


**RO** Conectați cablul de alimentare la produs și la o priză de c.a. cu împământare. Porniți produsul. Pe panoul de control, atunci când vi se solicită, setați limba, configurația tastaturii, formatul pentru dată/oră și fusul orar.

**NOTĂ:** Pentru configurarea avansată a produselor conectate la rețea, introduceți adresa IP a produsului în bara de adrese a unui browser Web după finalizarea instalării software-ului. Pentru a afla adresa IP, atingeți butonul Rețea  de pe panoul de control al produsului.


**ATENȚIE:** Asigurați-vă că sursa de alimentare corespunde tensiunii nominale a produsului. Tensiunea nominală se găsește pe eticheta produsului. Produsul utilizează fie 100-127 V c.a., fie 220-240 V c.a. și 50/60 Hz. Pentru a preveni deteriorarea produsului, utilizați numai cablul de alimentare furnizat împreună cu acesta.

**RU** Подключите кабель питания к устройству и заземленной розетке переменного тока. Включите устройство. На панели управления при запросе выберите язык, формат даты/времени и часовой пояс.

**ПРИМЕЧАНИЕ:** Для расширенной настройки подключенных к сети устройств введите IP-адрес устройства в адресную строку веб-браузера после завершения установки ПО. Чтобы найти IP-адрес, коснитесь кнопки сети  на панели управления устройства.

**ВНИМАНИЕ!** Убедитесь, что источник питания соответствует техническим требованиям устройства. Рабочее напряжение указано на этикетке устройства. Устройство работает при напряжении 100-127 В или 220-240 В переменного тока с частотой 50/60 Гц. Для предотвращения повреждения устройства используйте только кабель питания, который поставляется вместе с устройством.

**SK** Pripojte napájací kábel medzi produkt a uzemnenú sieťovú zásuvku. Zapnite produkt. Po zobrazení výzvy nastavte na ovládacom paneli jazyk, formát dátumu/času a časové pásmo.

**POZNÁMKA:** Ak chcete získať prístup k rozšíreným nastaveniam pre produkty pripojené k sieti, po inštalácii softvéru zadajte do panela s adresou vo webovom prehľadávači adresu IP produktu. Adresu IP zistíte, ak sa dotknete tlačidla Sieť  na ovládacom paneli produktu.


**UPOZORNENIE:** Uistite sa, že je zdroj napájania postačujúci pre menovité napätie zariadenia. Menovité napätie sa nachádza na štítku zariadenia. Produkt používa 100 – 127 V (striedavý prúd) alebo 220 – 240 V (striedavý prúd) a 50/60 Hz. Používajte len napájací kábel dodaný s produktom, aby nedošlo k poškodeniu produktu.

**SL** Priključite napajalni kabel na izdelek in ozemljeno vtičnico. Vklópite izdelek. Ob pozivu na nadzorni plošči nastavite jezik, obliko zapisa datuma/ure in časovni pas.

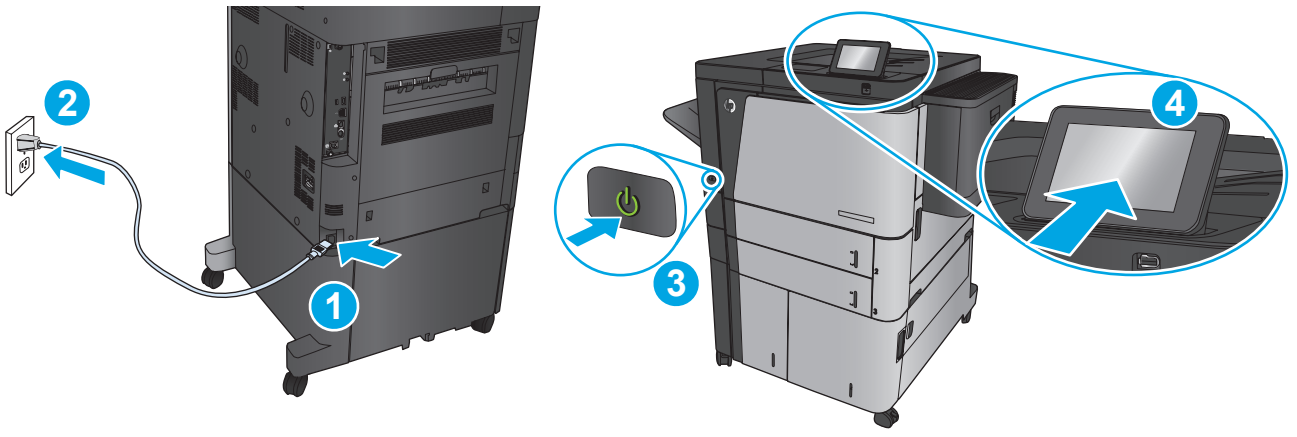
**OPOMBA:** Za napredno nastavitvev omrežnih izdelkov po končani namestitvi programske opreme vnesite naslov IP izdelka v vrstico naslova spletnega brskalnika. Naslov IP ugotovite tako, da se dotaknete gumba Omrežje  na nadzorni plošči izdelka.

**POZOR:** Preverite, ali vir napajanja ustreza nazivni napetosti izdelka. Nazivna napetost je navedena na nalepki izdelka. Izdelek uporablja 100–127 Vac ali 220–240 Vac in 50/60 Hz. Uporabljajte samo priloženi napajalni kabel, da se izognete poškodbam izdelka.


**SV** Anslut produktens strömkabel till ett jordat växelströmsuttag. Slå på produkten. På kontrollpanelen anger du språk, tangentbordets layout, datum/tid-format och tidszon.

**OBS!** För avancerad installation av nätverksanslutna produkter anger du produktens IP-adress i adressfältet i en webbläsare, när programvaruinstallationen är slutförd. Om du vill hitta IP-adressen trycker du på knappen Nätverk  i produktens kontrollpanel.

**WARNING!** Kontrollera att strömkällan är tillräcklig för produktens spänning. Du hittar spänningsförhållandet på produktetiketten. Produkten använder antingen 100-127 V AC eller 220-240 V AC, och 50/60 Hz. Använda endast strömkabeln som medföljde produkten för att undvika att produkten skadas.




**TR** Güç kablosunu ürün ile topraklı bir AC prizi arasına bağlayın. Ürünü açın. Kontrol panelinde istendiğinde dil, tarih/saat formatı ve saat dilimi ayarlarını yapın.

**NOT:** Ağa bağlı ürünlerin gelişmiş kurulumu için yazılım yüklemesi tamamlandıktan sonra Web tarayıcısının adres çubuğuna ürünün IP adresini girin. IP adresini bulmak için ürün kontrol panelindeki Ağ  düğmesine dokunun.

**DİKKAT:** Güç kaynağınızın ürün voltaj değerine uygun olduğundan emin olun. Voltaj değeri ürün etiketi üzerinde belirtilmektedir. Bu ürün 100-127 Vac veya 220-240 Vac ve 50/60 Hz ile çalışır. Ürünün hasar görmesini önlemek için yalnızca ürünle birlikte verilen güç kablosunu kullanın.

**UK** Під'єднайте кабель живлення до пристрою та заземленої розетки мережі змінного струму. Увімкніть пристрій. Коли з'явиться відповідний запит, на панелі керування налаштуйте мову, формат дати/часу та часовий пояс.

**ПРИМІТКА.** Для розширеного налаштування виробів, під'єднаних до мережі, після завершення встановлення програмного забезпечення введіть IP-адресу виробу в адресному рядку веб-браузера. Щоб довідатися IP-адресу, натисніть кнопку перегляду відомостей про мережу  на панелі керування виробу.

**УВАГА!** Переконайтеся, що джерело живлення відповідає вимогам виробу до напруги. Значення напруги вказано на наклейці на виробі. Для цього пристрою потрібна напруга 100 – 127 В або 220 – 240 В змінного струму з частотою 50/60 Гц. Щоб не пошкодити пристрій, слід використовувати лише кабель живлення з комплекту поставки.

**AR** وظل كبل الطاقة بين المنتج ومأخذ تيار متناوب مؤرض. شغل المنتج. قم بإعداد اللغة وتنسيق التاريخ/الوقت والمنطقة الزمنية من لوحة التحكم، عند المطالبة.

**ملاحظة:** للحصول على الإعدادات المتقدمة للمنتجات المتصلة بالشبكة، أدخل عنوان IP الخاص بالمنتج في شريط عنوان مستعرض الويب بعد الانتهاء من تثبيت البرنامج. للعثور على عنوان IP، المس زر Network  (الشبكة) على لوحة التحكم الخاصة بالمنتج.

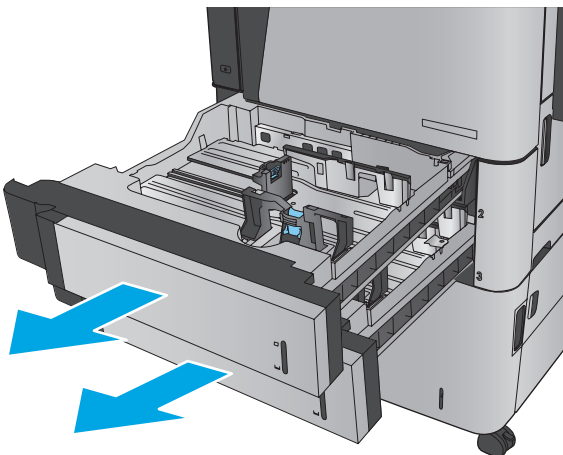
**تنبيه:** تأكد من ملائمة مصدر الطاقة لمعدل الفولتية الخاص بالمنتج. يظهر معدل الفولتية على ملصق المنتج. والمنتج يستخدم إما 100-127 فولت تيار متردد أو 220-240 فولت تيار متردد و 60/50 هرتز. لتجنب تلف المنتج، استخدم سلك الطاقة الذي تم توفيره مع المنتج فقط.

7

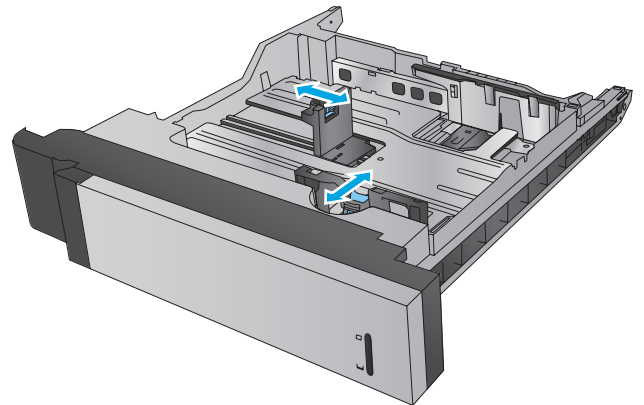
M806dn

M806x+

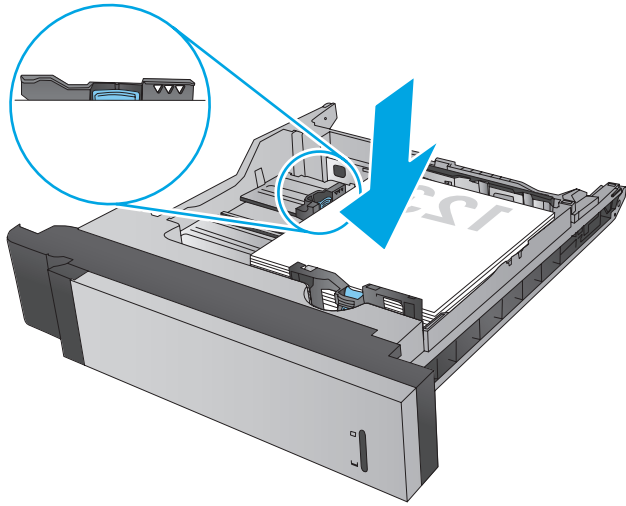
1



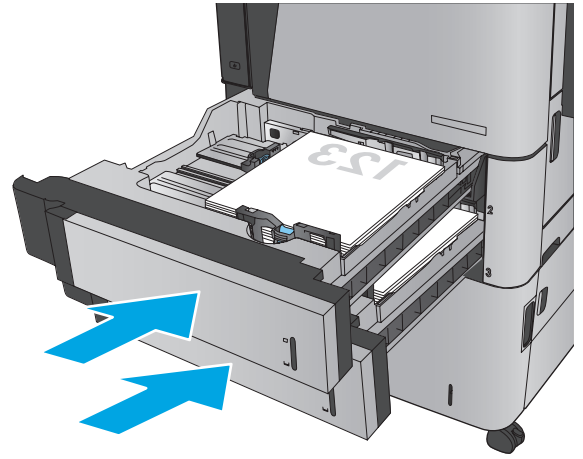
2



3

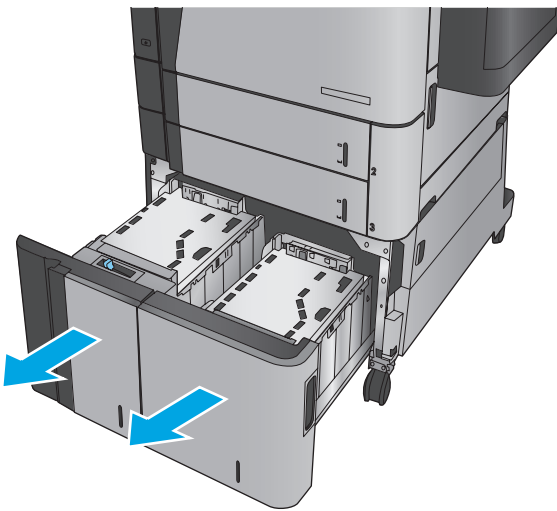


4

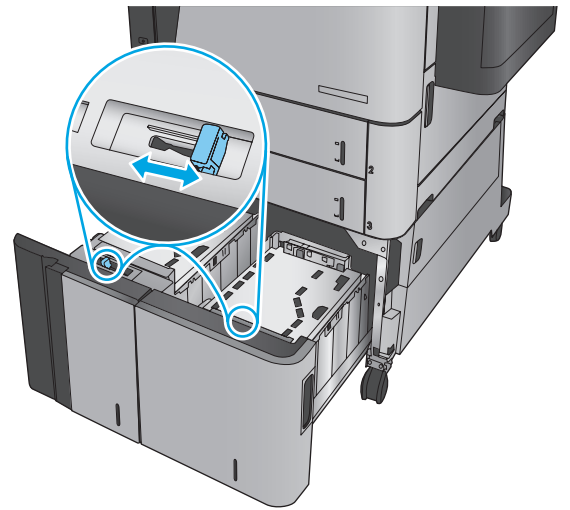


M806x+

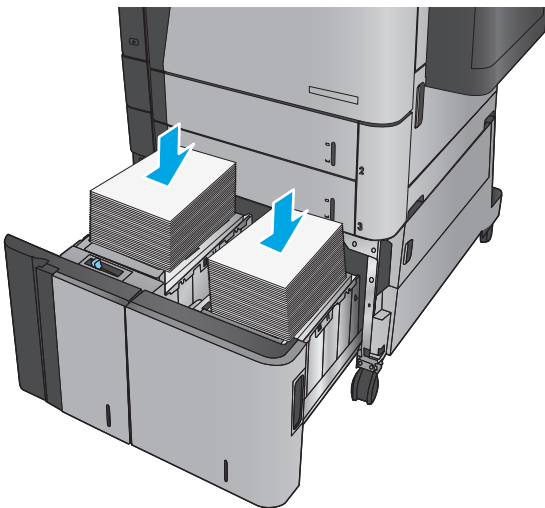
5



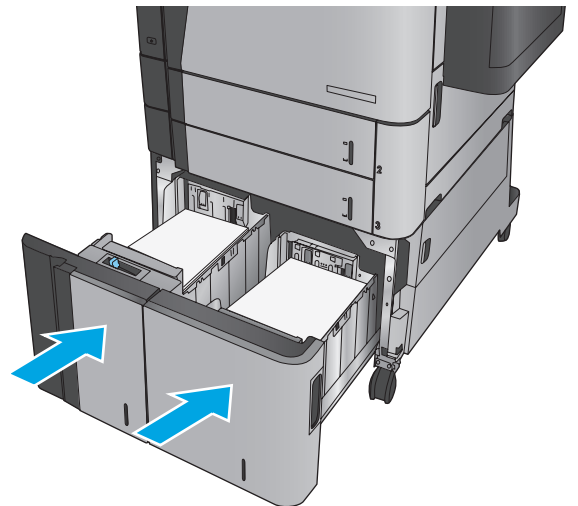
6



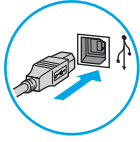
7



8



## 8 USB



**EN Windows:** Do not connect the USB cable until prompted during the software installation in the next step.  
**Mac:** Connect the USB cable now.

**FR Sous Windows :** ne branchez pas le câble USB tant que vous n'y êtes pas invité durant l'installation du logiciel à l'étape suivante.  
**Sous Mac :** connectez le câble USB maintenant.

**DE Windows:** Schließen Sie das USB-Kabel erst an, wenn Sie während der Softwareinstallation im nächsten Schritt dazu aufgefordert werden.  
**Mac:** Schließen Sie das USB-Kabel jetzt an.

**IT Windows:** non collegare il cavo USB finché non viene richiesto durante l'installazione del software nel passaggio successivo.  
**Mac:** collegare il cavo USB ora.

**ES Windows:** No conecte el cable USB hasta que se le indique durante la instalación del software en el siguiente paso.  
**Mac:** Conecte ahora el cable USB.

**CA Windows:** No connecteu el cable USB fins que se us demani durant la instal·lació del programari al pas següent.  
**Mac:** Connecteu el cable USB ara.

**HR Windows:** Nemojte priključivati USB kabel dok vas se tijekom instalacije softvera ne uputi na idući korak.  
**Mac:** Sada priključite USB kabel.

**CS Windows:** Kabel USB připojte až poté, co k tomu budete vyzváni v dalším kroku při instalaci softwaru.  
**Mac:** Kabel USB připojte nyní.

**DA Windows:** Tilslut ikke USB-kablet, før du bliver bedt om det under softwareinstallationen i næste trin.  
**Mac:** Tilslut USB-kablet nu.

**NL Windows:** sluit de USB-kabel pas aan wanneer hier tijdens de software-installatie in de volgende stap om wordt gevraagd.  
**Mac:** sluit de USB-kabel nu aan.

**FI Windows:** Liitä USB-kaapeli vasta, kun asennusohjelma kehottaa niin ohjelmistoasennuksen seuraavassa vaiheessa.  
**Mac:** Liitä USB-kaapeli nyt.

**EL Windows:** Μην συνδέσετε το καλώδιο USB μέχρι να εμφανιστεί το σχετικό μήνυμα κατά τη διαδικασία εγκατάστασης του λογισμικού στο επόμενο βήμα.  
**Mac:** Συνδέστε το καλώδιο USB.

**HU Windows:** Ne csatlakoztassa az USB-kábelt addig, amíg a rendszer nem kéri erre a szoftvertelepítés következő lépésében.  
**Mac:** Csatlakoztassa az USB-kábelt.

**KK Windows:** бағдарламалық қыралды орнату кезінде келесі қадамда нұсқау берілгенге дейін USB кабелін жалғамаңыз.  
**Mac:** USB кабелін қазір жалғаңыз.

**NO** **Windows:** Ikke koble til USB-kabelen før du får beskjed om det under programvareinstallasjonen i neste trinn.

**Mac:** Koble til USB-kabelen nå.

**PL** **Windows:** Nie podłączaj kabla USB, dopóki nie zostanie wyświetlony monit podczas instalacji oprogramowania (w następnym kroku).

**Mac:** Teraz podłącz kabel USB.

**PT** **Windows:** Não conecte o cabo USB até que seja solicitado a fazê-lo durante a instalação do software na próxima etapa.

**Mac:** Conecte o cabo USB agora.

**RO** **Windows:** Nu conectați cablul USB până când nu vi se solicită acest lucru în timpul instalării software-ului de la pasul următor.

**Mac:** Conectați cablul USB acum.

**RU** **Windows:** Не подключайте кабель USB, пока не появится соответствующее приглашение во время установки ПО на следующем этапе.

**Mac:** Подключите кабель USB прямо сейчас.

**SK** **Windows:** Nepripájajte kábel USB, kým sa počas inštalácie softvéru v ďalšom kroku nezobrazí výzva na jeho pripojenie.

**Mac:** Pripojte kábel USB teraz.

**SL** **Windows:** Kabla USB ne priključujte, dokler niste k temu pozvani med nameščanjem programske opreme v naslednjem koraku.

**Mac:** Zdaj priključite kabel USB.

**SV** **Windows:** Anslut inte USB-kabeln förrän du blir ombedd att göra det i nästa steg av programvaruinstallationen.

**Mac:** Anslut USB-kabeln nu.

**TR** **Windows:** Sonraki adımda, yazılım yüklemesi sürecinde istenene kadar USB kablosunu bağlamayın.

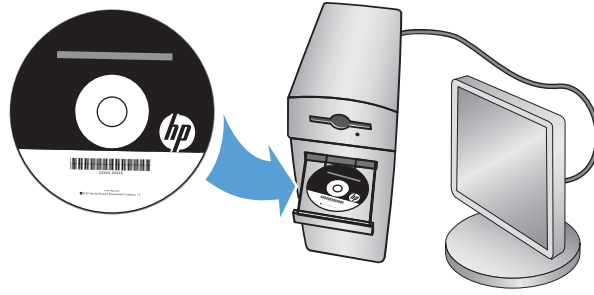
**Mac:** USB kablosunu şimdi bağlayın.

**UK** **Windows:** не під'єднуйте USB-кабель, поки в наступному кроці процедури встановлення програмного забезпечення не відобразиться відповідний запит.

**Mac:** під'єднайте USB-кабель.

**Windows:** لا تقم بتوصيل كبل USB إلا بعد مطالبتك بذلك أثناء تثبيت البرامج في الخطوة التالية.  
**Mac:** واصل كبل USB الآن.

**AR**



**EN** Install the product software from the CD. Follow the on-screen instructions. See the Install Notes file on the product CD for more specific software installation instructions.


**NOTE:** For advanced setup for network-connected products, enter the product IP address in the address bar of a Web browser after software installation is complete. To find the IP address, touch the Network  button on the product control panel.

For more product and problem-solving information, see the User Guide on the product CD, and go to the following Web sites:

In the US, go to [www.hp.com/support/ljM806](http://www.hp.com/support/ljM806).

Outside the US, go to [www.hp.com/support](http://www.hp.com/support). Select your country/region. Click **Product Support & Troubleshooting**. Enter the product name, and then select **Search**.


**FR** Installez le logiciel produit depuis le CD. Suivez les instructions affichées à l'écran. Consultez les notes d'installation sur le CD du produit pour des instructions plus détaillées sur l'installation du logiciel.

**REMARQUE :** pour effectuer la configuration avancée des appareils connectés en réseau, entrez l'adresse IP du produit dans la barre d'adresse d'un navigateur Web après avoir terminé l'installation du produit. Pour connaître l'adresse IP, appuyez sur la touche Réseau  sur le panneau de commande de l'appareil. Pour plus d'informations sur l'appareil et le dépannage, consultez le Guide d'utilisation présent sur le CD et rendez-vous sur les sites suivants :

Aux Etats-Unis, accédez au site [www.hp.com/support/ljM806](http://www.hp.com/support/ljM806).

En dehors des Etats-Unis, accédez au site [www.hp.com/support](http://www.hp.com/support). Sélectionnez votre pays/région. Cliquez sur **Support produit et dépannage**. Saisissez le nom du produit, puis sélectionnez **Rechercher**.

**DE** Installieren Sie die Produktsoftware, die auf der CD enthalten ist. Befolgen Sie dann die Anweisungen auf dem Bildschirm. In der Datei mit den Installationshinweisen auf der Geräte-CD finden Sie detailliertere Anweisungen zur Softwareinstallation.


**HINWEIS:** Geben Sie zur umfangreicheren Einrichtung von Geräten, die mit einem Netzwerk verbunden sind, die IP-Adresse des Geräts in der Adressleiste eines Webbrowsers ein, nachdem die Softwareinstallation abgeschlossen ist. Um die IP-Adresse zu finden, berühren Sie die Schaltfläche „Netzwerk“  auf dem Bedienfeld des Geräts.

Weitere Informationen zum Gerät und zur Fehlerbehebung finden Sie im Benutzerhandbuch auf der Geräte-CD auf den folgenden Websites:

Besuchen Sie in den USA [www.hp.com/support/ljM806](http://www.hp.com/support/ljM806).

Besuchen Sie außerhalb der USA [www.hp.com/support](http://www.hp.com/support). Wählen Sie Ihr Land/Ihre Region aus. Klicken Sie auf **Produkte Support & Fehlerbehebung**. Geben Sie den Produktnamen ein, und klicken Sie auf **Suchen**.


**IT** Installare il software del prodotto dal CD e seguire le istruzioni visualizzate. Per istruzioni dettagliate sull'installazione del software, fare riferimento al file Note di installazione sul CD del prodotto.

**NOTA:** per la configurazione avanzata dei prodotti collegati in rete, immettere l'indirizzo IP del prodotto nell'apposita barra degli indirizzi di un browser Web, al termine dell'installazione del software. Per individuare l'indirizzo IP, toccare il pulsante Rete  sul pannello di controllo del prodotto. Per ulteriori informazioni relative al prodotto e alla risoluzione dei problemi, consultare la Guida per l'utente sul CD del prodotto e visitare i seguenti siti Web:

Negli Stati Uniti, visitare il sito [www.hp.com/support/ljM806](http://www.hp.com/support/ljM806).

Al di fuori degli Stati Uniti, visitare il sito [www.hp.com/support](http://www.hp.com/support). Selezionare il Paese/la regione di appartenenza. Fare clic su **Assistenza e risoluzione dei problemi**. Immettere il nome del prodotto, quindi selezionare **Cerca**.

**ES** Instale el software del producto desde el CD. Siga las instrucciones que aparecen en pantalla. Consulte el archivo Notas de instalación incluido en el CD del producto para obtener instrucciones más específicas acerca de la instalación del software.

**NOTA:** Para realizar una configuración avanzada de los productos que se conectan a la red, una vez finalizada la instalación del software, introduzca la dirección IP del producto en la barra de direcciones de un navegador web. Para encontrar la dirección IP, toque el botón Red  en el panel de control del producto.








Para obtener más información sobre la solución de problemas y sobre el producto, consulte la guía del usuario incluida en el CD del producto y visite los sitios web siguientes:

En EE. UU., visite [www.hp.com/support/ljM806](http://www.hp.com/support/ljM806).


Fuera de EE. UU., acceda a [www.hp.com/support](http://www.hp.com/support). Seleccione su país/región. Haga clic en **Soporte y solución de problemas del producto**. Escriba el nombre del producto y seleccione **Buscar**.



- CA** Instal·leu el programari del producte des del CD. Seguiu les instruccions de la pantalla. Consulteu el fitxer Notes d'instal·lació que s'inclou al CD del producte per trobar instruccions de la instal·lació del programari més específiques.  
**NOTA:** Per fer la configuració avançada dels productes que es connecten a la xarxa, escriviu l'adreça IP del producte a la barra d'adreces d'un navegador web un cop hagi finalitzat la instal·lació del programari. Per trobar l'adreça IP, toqueu el botó Xarxa  al tauler de control del producte. Per obtenir més informació sobre la solució de problemes i sobre el producte, consulteu la guia de l'usuari que s'inclou al CD del producte i visiteu els llocs web següents:  
Als EUA, visiteu [www.hp.com/support/ljM806](http://www.hp.com/support/ljM806).  
Fora dels EUA, visiteu [www.hp.com/support](http://www.hp.com/support). Seleccioneu el vostre país/regió. Feu clic a **Product Support & Troubleshooting** (Suport i solució de problemes del producte). Escriviu el nom del producte i seleccioneu **Search** (Cerca).
- HR** Instalirajte softver uređaja s CD-a. Slijedite upute na zaslonu. Podrobnije upute za instalaciju softvera potražite u datoteci Napomene o instalaciji na CD mediju proizvoda.  
**NAPOMENA:** Kako biste izvršili napredno postavljanje proizvoda povezanih s mrežom, po dovršetku instalacije softvera u adresnu traku web-preglednika unesite IP adresu proizvoda. Za pronalaženje IP adrese dodirnite gumb Mreža  na upravljačkoj ploči proizvoda. Više informacija o proizvodu i rješavanju problema potražite u korisničkom priručniku na CD mediju proizvoda te na sljedećim web-mjestima: Za SAD idite na [www.hp.com/support/ljM806](http://www.hp.com/support/ljM806). Izvan SAD-a idite na [www.hp.com/support](http://www.hp.com/support). Odaberite državu/regiju. Pritisnite **Podrška za proizvod i rješavanje problema**. Upišite naziv proizvoda i odaberite **Pretraživanje**.
- CS** Z disku CD nainstalujte software produktu. Postupujte podle pokynů na obrazovce. Podrobnější pokyny k instalaci softwaru naleznete v souboru s poznámkami k instalaci, který se nachází na disku CD k produktu.  
**POZNÁMKA:** Chcete-li upravit pokročilé nastavení u produktů připojených k síti, zadejte po dokončení instalace softwaru do adresního řádku webového prohlížeče IP adresu produktu. K vyhledání IP adresy stiskněte tlačítko Síť  na ovládacím panelu produktu. Další informace o produktu a řešení problémů naleznete v uživatelské příručce na disku CD k produktu a na následujících stránkách: V USA na stránkách [www.hp.com/support/ljM806](http://www.hp.com/support/ljM806). Mimo USA na stránkách [www.hp.com/support](http://www.hp.com/support). Vyberte zemi/oblast. Klikněte na kartu **Podpora produktů a řešení potíží**. Zadejte název produktu a pak zvolte tlačítko **Hledat**.
- DA** Installer produktsoftwaren fra cd'en. Følg vejledningen på skærmen. Se filen med bemærkninger om installationen på produkt-cd'en for en mere specifik vejledning til installation af softwaren.  
**BEMÆRK:** Til avanceret opsætning af produkter, der er tilsluttet et netværk, skal du angive produktets IP-adresse i adresselinjen i en webbrowser, når installationen af softwaren er fuldført. Du kan finde IP-adressen ved at trykke på knappen Netværk  på produktets kontrolpanel.  
Du kan få flere oplysninger om produktet og problemløsning i brugervejledningen på produkt-cd'en og på følgende websteder: I USA skal du gå til [www.hp.com/support/ljM806](http://www.hp.com/support/ljM806). Uden for USA skal du gå til [www.hp.com/support](http://www.hp.com/support). Vælg dit land/område. Klik på **Produktsupport og fejlfinding**. Indtast produktnavnet, og vælg derefter **Søg**.
- NL** Installeer de productsoftware vanaf de cd. Volg de instructies op het scherm. Raadpleeg het bestand met installatie-instructies op de product-cd voor meer specifieke installatie-instructies voor de software.  
**OPMERKING:** Voor geavanceerde configuratie van met een netwerk verbonden apparaten, voert u het IP-adres van het apparaat in de adresbalk van een webbrowser in nadat de software-installatie is voltooid. Om het IP-adres te vinden, raakt u de knop Netwerk  aan op het bedieningspaneel van het apparaat.  
Voor meer informatie over het apparaat en het oplossen van problemen, raadpleegt u de gebruikershandleiding op de product-cd en gaat u naar de volgende websites:  
Ga in de VS naar [www.hp.com/support/ljM806](http://www.hp.com/support/ljM806).  
Ga buiten de VS naar [www.hp.com/support](http://www.hp.com/support). Selecteer uw land/regio. Klik op **Productondersteuning & probleemoplossing**. Voer de productnaam in en selecteer **Zoeken**.
- FI** Asenna laitteen ohjelmisto CD-levyllä. Noudata näyttöön tulevia ohjeita. Tarkempia ohjeita ohjelmiston asennusta varten on Asennushuomautukset-tiedostossa laitteen CD-levyllä.  
**HUOMAA:** Jos haluat määrittää verkkoon liitetyn laitteen lisäasetuksia, kirjoita ohjelmiston asennuksen jälkeen laitteen IP-osoite verkkoselaimen osoitekenttään. Voit tarkistaa IP-osoitteen koskettamalla Verkko  -painiketta laitteen ohjauspaneelissa. Lisätietoja laitteesta ja ongelmanratkaisusta on käyttöoppaassa laitteen CD-levyllä ja seuraavilla verkkosivustoilla: Yhdysvalloissa: [www.hp.com/support/ljM806](http://www.hp.com/support/ljM806). Yhdysvaltain ulkopuolella: [www.hp.com/support](http://www.hp.com/support). Valitse maa tai alue. Valitse **Tuotetuki ja vianmääritys**. Kirjoita tuotteen nimi ja valitse sitten **Hae**.

- EL** Εγκαταστήστε το λογισμικό της συσκευής από το CD. Ακολουθήστε τις οδηγίες που εμφανίζονται στην οθόνη. Για περισσότερες οδηγίες σχετικά με τη διαδικασία εγκατάστασης λογισμικού, ανατρέξτε στο αρχείο «Σημειώσεις εγκατάστασης» στο CD της συσκευής.  
**ΣΗΜΕΙΩΣΗ:** Για τη σύνθετη ρύθμιση συσκευών που συνδέονται σε δίκτυο, πληκτρολογήστε τη διεύθυνση IP της συσκευής στη γραμμή διεύθυνσης ενός προγράμματος περιήγησης στο web μετά την εγκατάσταση του λογισμικού. Για να βρείτε τη διεύθυνση IP, πατήστε το κουμπί δικτύου  στον πίνακα ελέγχου της συσκευής.  
 Για περισσότερες οδηγίες σχετικά με τη συσκευή και την αντιμετώπιση προβλημάτων, ανατρέξτε στον Οδηγό χρήσης στο CD της συσκευής ή επισκεφτείτε τις ακόλουθες τοποθεσίες web:  
 Αν βρίσκεστε στις Η.Π.Α., επισκεφθείτε τη διεύθυνση: [www.hp.com/support/ljM806](http://www.hp.com/support/ljM806).  
 Αν βρίσκεστε εκτός Η.Π.Α., επισκεφθείτε τη διεύθυνση: [www.hp.com/support](http://www.hp.com/support). Επιλέξτε χώρα/περιοχή. Κάντε κλικ στην επιλογή **Υποστήριξη προϊόντων & Βοήθεια**. Πληκτρολογήστε το όνομα προϊόντος και, στη συνέχεια, πατήστε **Αναζήτηση**.
- HU** Telepítse a termékszoftvert a CD-ről. Kövesse a képernyőn megjelenő utasításokat. További, speciális szoftvertelepítési utasításokkal kapcsolatban tekintse meg a termék CD-lemezén található Telepítési útmutató fájlt.  
**MEGJEGYZÉS:** Hálózatra kötött készülékek esetén a speciális beállításhoz a szoftver telepítését követően adja meg a termék IP-címét webböngészője címsorában. Az IP-cím megkereséséhez érintse meg a termék vezérlőpultján található Hálózat  gombot. További, a termékkel és problémamegoldási tudnivalókkal kapcsolatos információkért tekintse meg a termékhez tartozó CD-lemezen található Használati útmutatót, és tekintse meg az alábbi weboldalakat:  
 Ha Ön az Egyesült Államokban tartózkodik, látogasson el a [www.hp.com/support/ljM806](http://www.hp.com/support/ljM806) weboldalra.  
 Ha az Egyesült Államokon kívül, tekintse meg a [www.hp.com/support](http://www.hp.com/support) weboldalt. Válassza ki a megfelelő országot/térséget. Kattintson a **Terméktámogatás és hibaelhárítás** elemre. Adja meg a készülék nevét, majd kattintson a **Keresés** elemre.
- KK** бағдарламалық құралды өнімнің ықшам дискісінен орнатыңыз. Экрандағы нұсқауларды орындаңыз. Бағдарламалық құралдарды орнату жөніндегі нақтырақ нұсқауларды өнімнің ықшам дискісіндегі «Install Notes» (Орнату ескертпелері) файлынан қараңыз.  
**ЕСКЕРТПЕ.** Желіге қосылатын өнімдердің қосымша параметрлерін орнату үшін, бағдарламалық құралды орнату аяқталғаннан кейін өнімнің IP мекенжайын шолғыштың мекенжай жолағына енгізіңіз. IP мекенжайын табу үшін, өнімнің басқару тақтасындағы Желі  түймешігін түртіңіз. Өнім және мәселелерді шешу туралы қосымша ақпарат алу үшін, өнімнің ықшам дискісіндегі Пайдаланушы нұсқаулығын қараңыз немесе мына веб-тораптарға өтіңіз:  
 АҚШ-та [www.hp.com/support/ljM806](http://www.hp.com/support/ljM806) торабына өтіңіз.  
 АҚШ-тан тыс елдерде [www.hp.com/support](http://www.hp.com/support) торабына өтіңіз. Еліңізді/аймағыңызды таңдаңыз. **Product Support & Troubleshooting** (Өнімді қолдау және ақаулықтарды жою) түймешігін басыңыз. Өнім атауын енгізіп, **Search** (Іздеу) опциясын таңдаңыз.
- NO** Installer produktprogramvaren fra CDen. Følg instruksjonene på skjermen. Se filen med installeringsmerknader på produkt-CDen for mer spesifikke instruksjoner for programvareinstallering.  
**MERK:** For avansert oppsett for nettverkstilkoblede produkter angir du produktets IP-adresse i adressefeltet i en nettleser etter at installeringen av programvaren er fullført. Du finner IP-adressen ved å trykke på knappen Nettverk  på produktets kontrollpanel. For mer informasjon om produktet og problemløsning kan du se i brukerhåndboken på produkt-CDen og gå til følgende webområder: Brukere i USA kan gå til [www.hp.com/support/ljM806](http://www.hp.com/support/ljM806). Brukere utenfor USA kan gå til [www.hp.com/support](http://www.hp.com/support). Velg land/region. Klikk på **Produktstøtte og feilsøking**. Angi navnet på produktet, og velg deretter **Søk**.
- PL** Instalowanie oprogramowania urządzenia z dysku CD administratora. Postępuj zgodnie z instrukcjami wyświetlanymi na ekranie. Aby uzyskać więcej informacji na temat instalacji oprogramowania, zobacz plik Install Notes na dołączonej do produktu płycie CD.  
**UWAGA:** Aby uzyskać dostęp do zaawansowanych ustawień produktu związanych z siecią, po zakończeniu instalacji oprogramowania w pasku adresu przeglądarki wpisz adres IP produktu. Adres IP wyświetli się po dotknięciu przycisku Sieć  w panelu sterowania produktu. Więcej informacji na temat rozwiązywania problemów związanych z produktem znajduje się w Podręczniku użytkownika na dołączonej do produktu płycie CD oraz na stronach internetowych:  
 W USA: [www.hp.com/support/ljM806](http://www.hp.com/support/ljM806).  
 Poza USA: [www.hp.com/support](http://www.hp.com/support). Wybierz kraj/region. Wybierz **Pomoc i rozwiązywanie problemów**. Wprowadź nazwę produktu i kliknij **Szukaj**.
- PT** Instale o software do dispositivo a partir do CD. Siga as instruções na tela. Para mais informações sobre a instalação do software, consulte o arquivo Notas sobre a instalação no CD do produto.  
**OBSERVAÇÃO:** Para configurações avançadas de produtos conectados em rede, digite o endereço IP do produto na barra de endereço de um navegador da Web após concluir a instalação do software. Para localizar o endereço IP, toque no botão Rede  no painel de controle do produto. Para mais informações sobre o produto e solução de problemas, consulte o Guia do Usuário no CD do produto e acesse os seguintes sites:  
 Nos EUA, acesse [www.hp.com/support/ljM806](http://www.hp.com/support/ljM806).  
 Fora dos EUA, acesse [www.hp.com/support](http://www.hp.com/support). Selecione seu país/região. Clique em **Suporte e solução de problemas do produto**. Insira o nome do produto e selecione **Pesquisar**.
- RO** Instalați software-ul produsului de pe CD. Urmați instrucțiunile de pe ecran. Pentru instrucțiuni specifice de instalare a software-ului, consultați fișierul Note de instalare de pe CD-ul produsului.  
**NOTĂ:** Pentru configurarea avansată a produselor conectate la rețea, introduceți adresa IP a produsului în bara de adrese a unui browser Web după finalizarea instalării software-ului. Pentru a afla adresa IP, atingeți butonul Rețea  de pe panoul de control al produsului. Pentru informații suplimentare despre produs și despre soluționarea problemelor, consultați Ghidul utilizatorului de pe CD-ul produsului și accesați următoarele site-uri Web:  
 În S.U.A., accesați [www.hp.com/support/ljM806](http://www.hp.com/support/ljM806).  
 În alte țări decât S.U.A., consultați [www.hp.com/support](http://www.hp.com/support). Selectați țara/regiunea. Faceți clic pe **Asistență și depanare**. Introduceți numele produsului, apoi selectați **Căutare**.

**RU** Установите ПО устройства с компакт-диска. Следуйте инструкциям на экране. Более подробные инструкции по установке ПО см. на компакт-диске устройства.

**ПРИМЕЧАНИЕ:** Для расширенной настройки подключенных к сети устройств введите IP-адрес устройства в адресную строку веб-браузера после завершения установки ПО. Чтобы найти IP-адрес, коснитесь кнопки сети  на панели управления устройства. Дополнительные сведения об устройстве и способах устранения неполадок см. в "Руководстве пользователя" на компакт-диске устройства, а также на следующих веб-сайтах:

Для США – [www.hp.com/support/ljM806](http://www.hp.com/support/ljM806).

За пределами США – [www.hp.com/support](http://www.hp.com/support). Выберите свою страну/регион. Нажмите **Поддержка продуктов и устранение неполадок**. Введите наименование продукта и нажмите **Поиск**.

**SK** Nainštalujte softvér produktu z disku CD. Postupujte podľa pokynov na obrazovke. Podrobnejší postup inštalácie softvéru nájdete v súbore Poznámky k inštalácii na disku CD dodanom s produktom.

**POZNÁMKA:** Ak chcete získať prístup k rozšíreným nastaveniam pre produkty pripojené k sieti, po inštalácii softvéru zadajte do panela s adresou vo webovom prehliadači adresu IP produktu. Adresu IP zistíte, ak sa dotknete tlačidla Sieť  na ovládacom paneli produktu.

Ďalšie informácie o produkte a riešení problémov nájdete v používateľskej príručke na disku CD dodanom s produktom alebo na nasledujúcich webových stránkach:

V USA prejdite na stránku [www.hp.com/support/ljM806](http://www.hp.com/support/ljM806).

Mimo USA prejdite na lokalitu [www.hp.com/support](http://www.hp.com/support). Vyberte svoju krajinu/oblasť. Kliknite na položku **Podpora produktov a riešenie problémov**. Zadajte názov produktu a potom vyberte položku **Hľadať**.

**SL** Namestite programsko opremo izdelka s CD-ja. Sledite navodilom na zaslonu. Za podrobnejša navodila o namestitvi programske opreme si oglejte datoteko z navodili za namestitev na CD-ju izdelka.


**OPOMBA:** Za napredno nastavitve omrežnih izdelkov po končani namestitvi programske opreme vnesite naslov IP izdelka v vrstico naslova spletnega brskalnika. Naslov IP ugotovite tako, da se dotaknete gumba Omrežje  na nadzorni plošči izdelka.

Za več informacij o izdelku in odpravljanju težav si oglejte Uporabniški priročnik na CD-ju izdelka in obiščite naslednji spletni mesti:

V ZDA obiščite [www.hp.com/support/ljM806](http://www.hp.com/support/ljM806).

Zunaj ZDA obiščite [www.hp.com/support](http://www.hp.com/support). Izberite svojo državo/regijo. Kliknite zavihek **Podpora za izdelke in odpravljanje težav**. Vnesite ime izdelka in nato izberite **Iskanje**.

**SV** Installera programvaran från cd-skivan. Följ instruktionerna på skärmen. Mer information finns i filen Installationsanvisningar på produktskivan.

**OBBS!** För avancerad installation av nätverksanslutna produkter anger du produktens IP-adress i adressfältet i en webbläsare, när programvaruinstallationen är slutförd. Om du vill hitta IP-adressen trycker du på knappen Nätverk  i produktens kontrollpanel.


Mer information om produkten och problemlösning information finns i användarhandboken på produkt-CD:n, och på följande webbplatser:

I USA går du till [www.hp.com/support/ljM806](http://www.hp.com/support/ljM806).

Utänför USA går du till [www.hp.com/support](http://www.hp.com/support). Välj ditt land eller din region. Klicka på **Produktsupport och felsökning**.

Ange produktnamn och välj **Sök**.

**TR** CD'den ürün yazılımını yükleyin. Ekrandaki yönergeleri izleyin. Daha spesifik yazılım yükleme talimatları için ürün CD'sindeki Yükleme Notları dosyasına bakın.


**NOT:** Ağa bağlı ürünlerin gelişmiş kurulumu için yazılım yüklemesi tamamlandıktan sonra Web tarayıcısının adres çubuğuna ürünün IP adresini girin. IP adresini bulmak için ürün kontrol panelindeki Ağ  düğmesine dokununuz.

Ürünlere ve sorun çözmeye yönelik daha fazla bilgi için ürün CD'sindeki Kullanıcı Kılavuzu'na bakın ve aşağıdaki Web sitelerine gidin:

ABD'de, [www.hp.com/support/ljM806](http://www.hp.com/support/ljM806) adresine gidin.

ABD dışındaysanız [www.hp.com/support](http://www.hp.com/support) adresine gidin. Ülkenizi/bölgenizi seçin. **Ürün Desteği ve Sorun Giderme** sekmesini tıklayın. Ürün adını girin ve **Ara** seçeneğini belirleyin.

**UK** Установіть програмне забезпечення з компакт-диска. Дотримуйтеся вказівок на екрані. Докладніші вказівки щодо встановлення програмного забезпечення читайте у файлі Install Notes (Вказівки щодо встановлення) на компакт-диску виробу.

**ПРИМІТКА.** Для розширеного налаштування виробів, під'єднаних до мережі, після завершення встановлення програмного забезпечення введіть IP-адресу виробу в адресному рядку веб-браузера. Щоб довідатися IP-адресу, натисніть кнопку перегляду відомостей про мережу  на панелі керування виробу.

Докладніші відомості про виріб і усунення несправностей читайте в посібнику користувача на компакт-диску виробу або на веб-сайтах: У США: [www.hp.com/support/ljM806](http://www.hp.com/support/ljM806).

В інших країнах: [www.hp.com/support](http://www.hp.com/support). Виберіть країну/регіон. Натисніть **Устранение неисправностей (Усунення несправностей)**.

Введіть назву пристрою і виберіть **Перейти (Перейти)**.

**AR** قم بتثبيت برنامج المنتج من القرص المضغوط. اتبع الإرشادات التي تظهر على الشاشة. راجع ملف ملاحظات التثبيت على القرص المضغوط الخاص بالمنتج للحصول على تعليمات تثبيت البرامج الأكثر تحديدًا.

**ملاحظة:** للحصول على الإعدادات المتقدمة للمنتجات المتصلة بالشبكة، أدخل عنوان IP الخاص بالمنتج في شريط عنوان مستعرض الويب بعد الانتهاء من تثبيت البرنامج. للعثور على عنوان IP، المس زر Network  (الشبكة) على لوحة التحكم الخاصة بالمنتج.

للحصول على المزيد من المعلومات المتعلقة بالمنتج وبحل المشاكل، راجع دليل المستخدم الموجود على القرص المدمج الخاص بالمنتج، وانتقل إلى مواقع الويب التالية:

في الولايات المتحدة، انتقل إلى [www.hp.com/support/ljM806](http://www.hp.com/support/ljM806).

خارج الولايات المتحدة، انتقل إلى [www.hp.com/support](http://www.hp.com/support). حدد دولتك/منطقتك. انقر فوق **Product Support & Troubleshooting** (دعم المنتج واستكشاف الأخطاء المتعلقة به وإصلاحها). أدخل اسم المنتج، ثم حدّد **Search** (البحث).

## Copyright and License

© Copyright 2015 HP Development Company, L.P.

Reproduction, adaptation or translation without prior written permission is prohibited, except as allowed under the copyright laws.

The information contained herein is subject to change without notice.

The only warranties for HP products and services are set forth in the express warranty statements accompanying such products and services. Nothing herein should be construed as constituting an additional warranty. HP shall not be liable for technical or editorial errors or omissions contained herein.

Edition 1, 11/2015

## FCC Regulations

This equipment has been tested and found to comply with the limits for a Class A digital device, pursuant to Part 15 of the FCC rules. These limits are designed to provide reasonable protection against harmful interference in a residential installation. This equipment generates, uses, and can radiate radio frequency energy, and if not installed and used in accordance with the instruction manual, may cause harmful interference to radio communications. Operation of this equipment in a residential area is likely to cause harmful interference in which case the user will be required to correct the interference at his own expense.

NOTE: Any changes or modifications to the printer that are not expressly approved by HP could void the user's authority to operate this equipment. Use of a shielded interface cable is required to comply with the Class A limits of Part 15 of FCC rules.

## Trademark Credits

Windows® is a U.S. registered trademark of Microsoft Corporation.

## Copyright et licence

© Copyright 2015 HP Development Company, L.P.

La reproduction, l'adaptation ou la traduction de ce document sans l'autorisation écrite préalable de HP est interdite, sauf dans des conditions conformes aux lois relatives au copyright.

Les informations contenues dans ce document peuvent être modifiées sans préavis.

Les seules garanties pour les produits et services HP sont décrites dans les déclarations de garantie expresse qui accompagnent ces produits et services. Les informations contenues dans ce document ne constituent en aucun cas une garantie supplémentaire. HP n'est pas responsable des erreurs d'ordre technique ou éditorial ou des omissions contenues dans ce document.

Edition 1, 11/2015

## Réglementations de la FCC

Ce matériel a été testé et respecte les limitations concernant les équipements numériques de classe A, conformément à l'article 15 de la réglementation FCC. Ces limites sont destinées à assurer une protection suffisante contre les interférences produites dans une installation résidentielle. Cet équipement génère, utilise et peut émettre des fréquences radioélectriques. S'il n'est pas installé et utilisé conformément au manuel d'instructions, il peut provoquer des interférences préjudiciables aux communications radio. L'utilisation de cet équipement dans une zone résidentielle peut provoquer des interférences préjudiciables. Dans un tel cas, il incombe à l'utilisateur de corriger ces interférences à ses propres frais.

REMARQUE : toute modification apportée au produit sans le consentement de HP peut se traduire par la révocation du droit d'exploitation de l'équipement dont jouit l'utilisateur. Un câble d'interface blindé est requis afin de satisfaire aux stipulations de l'article 15 des réglementations de la FCC sur les appareils de classe A.

## Crédits concernant les marques

Windows® est une marque déposée aux Etats-Unis de Microsoft Corporation.



CZ244-90979

