



# Cassetti contanti HP per sistemi POS

Manuale dell'utente

© 2006–2013 Hewlett-Packard  
Development Company, L.P.

Microsoft, Windows e Windows Vista sono marchi di fabbrica o marchi registrati di Microsoft Corporation negli Stati Uniti e/o in altri Paesi.

Tutti gli altri nomi di prodotti citati in questo documento possono essere marchi di fabbrica delle rispettive società.

Hewlett-Packard Company declina ogni responsabilità per errori od omissioni tecniche o editoriali contenuti nel presente documento né per eventuali danni accidentali o consequenziali risultanti dalla fornitura, dalle prestazioni o dall'uso di questo materiale. Le informazioni contenute nel presente documento vengono fornite "così come sono" senza alcuna garanzia, incluse quelle di commerciabilità e idoneità a un uso specifico, e sono soggette a modifica senza preavviso. Le garanzie per i prodotti Hewlett-Packard vengono specificate nelle dichiarazioni di garanzia limitata allegate ai singoli prodotti. Niente di quanto qui riportato può essere interpretato come un'ulteriore garanzia.

Questo documento contiene informazioni proprietarie protette da copyright. Sono vietate la duplicazione, riproduzione e traduzione, anche parziali, senza la preventiva autorizzazione scritta di Hewlett-Packard Company.


Decima edizione (agosto 2013)


Numero di parte del documento:  
419219-461


## Informazioni sulla Guida

Questa guida fornisce informazioni sull'impostazione e sull'utilizzo dei cassettei contanti HP per sistemi POS.

---

 **AVVERTENZA!** Il testo evidenziato in questo modo indica che il mancato rispetto delle istruzioni potrebbe comportare lesioni personali o la perdita della vita.

 **ATTENZIONE:** Il testo evidenziato in questo modo indica che il mancato rispetto delle istruzioni potrebbe comportare danni alle apparecchiature o perdita di dati.

 **NOTA:** Il testo evidenziato in questo modo fornisce importanti informazioni supplementari.

---



---

# Sommario

<b>1</b>	<b>Caratteristiche del prodotto</b>	<b>1</b>
	Cassetti contanti HP	1
	Identificazione dei componenti del cassetto contanti	2
<b>2</b>	<b>Utilizzo del cassetto contanti</b>	<b>5</b>
	Connessione e blocco del cassetto contanti	5
	Assemblaggio dei cassetti contanti per carichi standard, pesanti e USB	7
	Installazione del cassetto contanti Flip-Top	10
	Indicazioni di manutenzione	12
	<b>Appendice A Risoluzione dei problemi</b>	<b>14</b>
	Risoluzione dei problemi più comuni	14
	Assistenza tecnica online	15
	Preparazione della chiamata all'assistenza tecnica	15
	Come ordinare accessori per il cassetto contanti	16
	<b>Appendice B Specifiche tecniche</b>	<b>17</b>
	Cassetti contanti HP	17



---

# 1 Caratteristiche del prodotto

## Cassetti contanti HP

**Figura 1-1** Cassetto contanti per carichi pesanti HP



**Figura 1-2** Cassetto contanti Flip-Top HP




**Figura 1-3** Cassetti contanti per carichi standard HP USB e gestiti da stampante



I cassetti contanti HP sono progettati per operare con programmi di applicazione e hardware per sistemi POS. I cassetti contanti presentano le seguenti caratteristiche:

- Profondo scomparto interno del cassetto per contenere rotoli di monete e valuta confezionata con aree suddivise per separare varie denominazioni di banconote e monete.
- Divisore con alloggiamenti per supporti regolabili che separa, organizza e conserva diversi tipi di supporti (solo per Cassetto contanti per carichi pesanti).

- Cursori con cuscinetti a sfere in acciaio per carichi pesanti per facilitare le operazioni di apertura e di chiusura e garantire una lunga durata (solo cassetto contanti per carichi pesanti).
- Gruppo di blocco funzionale per garantire la protezione.

 **NOTA:** Prima di utilizzare il cassetto contanti, si consiglia vivamente di creare un sistema unico e sicuro di blocco e chiave in conformità alla politica di sicurezza della propria azienda. HP non è responsabile della sicurezza del cassetto contanti.

- Kit del gruppo divisore del cassetto interno.
- Due chiavi di sicurezza comprese con il cassetto contanti al momento della spedizione.
- Il cassetto contanti viene fornito in posizione aperta bloccata (solo cassetto contanti per carichi pesanti).
- Cassetto interno rimovibile.
- Cavo di interfaccia tra la stampante POS HP e il cassetto contanti fornito.
- Cavo di interfaccia USB in dotazione. (solo per cassette contanti USB)
- Per le normative e avvisi sulla sicurezza, fare riferimento all'*Avviso relativo al prodotto* incluso nella confezione.

## Identificazione dei componenti del cassetto contanti

**Figura 1-4** Componenti del cassetto contanti per carichi pesanti HP

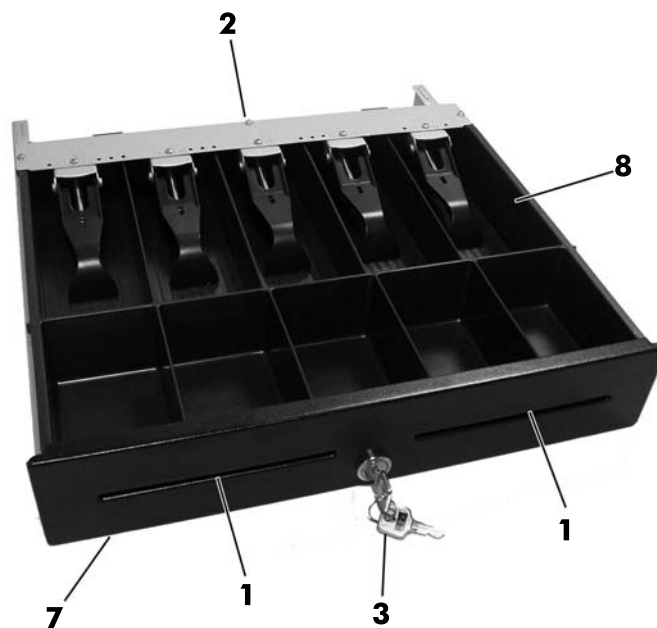





**Figura 1-5** Componenti del cassetto contanti Flip-Top HP



**Figura 1-6** Componenti del cassetto contanti per carichi standard HP USB o gestito da stampante



 **NOTA:** Il design della cassa del cassetto contanti varia da un Paese all'altro. (Solo per Cassetti contanti per carichi standard, pesanti e USB)

**Tabella 1-1** Componenti del cassetto contanti

- |   |   |
|---|---|
| 1 | Divisore che si sposta verso l'interno o l'esterno della posizione predefinita per diverse possibilità di organizzazione (regolabile soltanto nei Cassetti contanti per carichi pesanti). |
| 2 | Interfaccia MultiPRO® che si adatta alla maggior parte delle piattaforme POS o interfaccia USB (ubicata sotto il cassetto contanti o sul retro dello stesso, a seconda del modello).      |

**Tabella 1-1 Componenti del cassetto contanti (continuazione)**

---


3	Blocco funzionale che offre diversi livelli di protezione: bloccato chiuso, bloccato aperto, online o apertura manuale, a seconda del modello. Vedere <a href="#">Connessione e blocco del cassetto contanti a pagina 5</a> .
4	Cursori con cuscinetti a sfera industriali per garantire durata e lunga vita utile (solo cassetto contanti per carichi pesanti).
5	Il meccanismo di blocco offre un funzionamento costante.
6	Cassetto interno per la conservazione dei rotoli di monete e scomparti di configurazione.
7	Ingombro ridotto che consente di risparmiare spazio sul banco.
8	Registratore di cassa per banconote e monete. (solo sul cassetto contanti per carichi pesanti e standard, la configurazione delle banconote e delle monete varia a seconda del Paese. Fare riferimento a <a href="#">Specifiche tecniche a pagina 17</a> nella presente guida per i registratori di cassa regionali disponibili e le relative configurazioni delle banconote e delle monete).


---

## 2 Utilizzo del cassetto contanti

### Connessione e blocco del cassetto contanti


1. Collocare il cassetto contanti su una superficie piatta in prossimità del centro di lavoro del POS.
2. Collegare il cavo di interfaccia:
  - a. Collegare il cavo di interfaccia della stampante POS all'interfaccia MultiPRO® sotto il cassetto contanti o sul retro di questo, quindi collegare l'altra estremità del cavo alla stampante.

 **NOTA:** Il cavo di interfaccia con la stampante, fornito assieme al cassetto contanti, è progettato per operare con stampanti POS HP. Se si sta collegando il cassetto contanti ad una stampante diversa dalle stampanti POS HP, selezionare il cavo di interfaccia appropriato al modello di stampante.

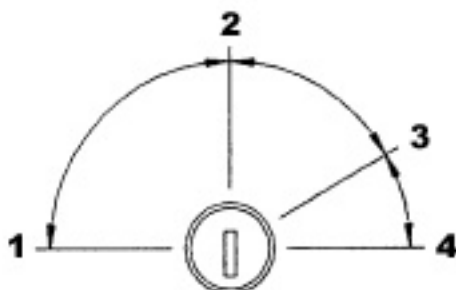
 **AVVERTENZA!** I cassettei contanti HP supportano solo 24 V. La connessione di un cassetto contanti HP a 12 V potrebbe comportare prestazioni imprevedibili, ad esempio la mancata apertura del cassetto contanti o la sua apertura inattesa, oltre a possibili danni al cassetto contanti e alla stampante.

OPPURE

- b. Per il modello di cassetto contanti USB, collegare un'estremità del cavo di interfaccia USB in dotazione al connettore USB situato nella parte inferiore del cassetto contanti e l'altra estremità del cavo al computer host o a un hub USB alimentato collegato al computer host.
3. Montare e installare il kit divisore del vassoio interno utilizzando i passaggi per l'installazione forniti nel kit.
  4. Utilizzare la chiave di sicurezza fornita col cassetto contanti per portare il blocco alla posizione online. Fare riferimento alle seguenti illustrazioni per altre posizioni di blocco per il proprio modello.

 **NOTA:** Prima di utilizzare il cassetto contanti, si consiglia di creare un sistema di blocco e chiave unico e sicuro in conformità alla politica di protezione della propria società. HP non è responsabile della protezione del cassetto contanti, di danni al cassetto contanti, né della sostituzione delle chiavi eventualmente perse.

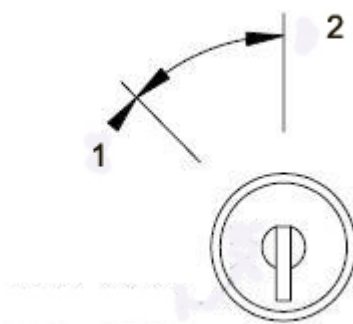
**Figura 2-1** Opzioni di blocco (cassetto contanti per carichi pesanti)



**Tabella 2-1 Opzioni di blocco (cassetto contanti per carichi pesanti)**

Selezionare questa opzione di blocco	Per eseguire quanto segue
1 Bloccato chiuso	Impedisce l'apertura del cassetto contanti da parte di un segnale elettrico dalla stampante. Utilizzare questo metodo di sicurezza quando è necessario allontanarsi dalla stampante solo per un breve periodo.
2 Online	Il funzionamento del cassetto contanti è guidato elettronicamente dalla stampante.
3 Manuale aperto	Consente l'accesso manuale al contenuto del cassetto contanti.
4 Bloccato aperto <b>NOTA:</b> Bloccato aperto è la posizione di blocco predefinita quando il cassetto contanti per carichi pesanti è spedito.	Impedisce che il cassetto contanti sia bloccato in posizione chiusa. Utilizzarlo quando l'ambiente di vendita al dettaglio è chiuso e il contenuto del cassetto contanti è stato rimosso. Il cassetto contanti è un bersaglio meno attraente quando è lasciato aperto e vuoto o il suo contenuto è rimosso.

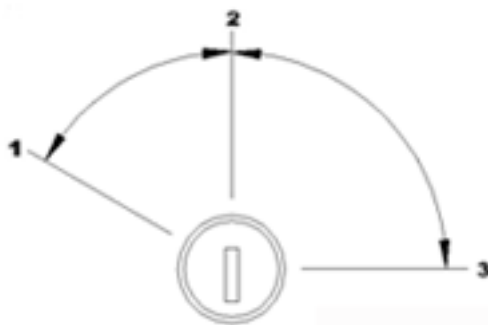
**Figura 2-2 Opzioni di blocco (cassetto contanti Flip-Top)**



**Tabella 2-2 Opzioni di blocco (cassetto contanti Flip-Top)**

Selezionare questa opzione di blocco	Per eseguire quanto segue
1 Manuale aperto	Consente l'accesso manuale al contenuto del cassetto contanti.
2 Online	Il funzionamento del cassetto contanti è guidato elettronicamente dalla stampante.

**Figura 2-3** Opzioni di blocco (cassetto contanti per carichi standard e USB)



**Tabella 2-3** Opzioni di blocco (cassetto contanti per carichi standard e USB)

Selezionare questa opzione di blocco	Per eseguire quanto segue
1 Manuale aperto	Consente l'accesso manuale al contenuto del cassetto contanti.
2 Online	Il funzionamento del cassetto contanti è guidato elettronicamente dalla stampante.
3 Bloccato aperto/bloccato chiuso	Impedisce che cassetto contanti venga aperto o chiuso da un segnale elettrico proveniente dalla stampante o dalla sorgente USB (a seconda del modello).


5. Installare i driver della stampante o i driver del cassetto contanti integrati, se non sono già installati. Per istruzioni, consultare la documentazione della stampante. I driver consentono al cassetto contanti di funzionare elettronicamente.
6. Aprire il cassetto contanti e riempirlo di banconote e monete.
7. Accendere il computer POS.

## Assemblaggio dei cassettei contanti per carichi standard, pesanti e USB

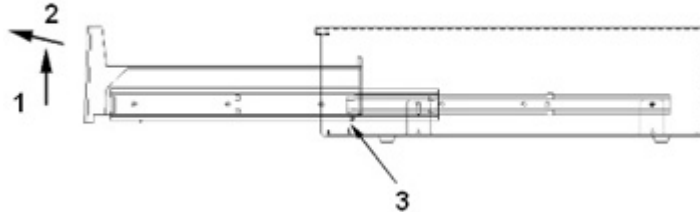
### Rimozione del cassetto interno

1. Aprire il cassetto contanti e rimuovere il vassoio/la cassa in plastica per monete e banconote.
2. Afferrare il cassetto interno per la parte anteriore del cassetto e sollevare il cassetto interno (1) fino al suo arresto.

3. Estrarre con forza il cassetto esterno inclinandolo di un angolo (2).

 **NOTA:** Il fermo del cassetto del cassetto interno deve passare al di sopra della piastra di arresto (3) nella base per la rimozione e/o il reinserimento.


**Figura 2-4** Rimozione del cassetto interno



#### Ricollocamento del cassetto interno

1. Allineare i cursori esterni (montati sul cassetto interno) con i cursori interni montati sul telaio all'interno del cassetto contanti.
2. Sollevare il cassetto interno fino a quando si arresta e iniziare a spingere il cassetto interno nell'alloggiamento del cassetto contanti.
3. Quando il fermo del cassetto sul retro del cassetto interno ha superato la piastra di arresto (3) formata dalla base, lasciare riposare il cassetto interno in posizione orizzontale.
4. Spingere il cassetto interno fino alla posizione completamente chiusa. Aspettarsi resistenza all'inserimento in quanto i cuscinetti a sfere non rotolano fino a quando i cursori siano completamente inseriti.
5. Quando il cassetto interno è completamente inserito, verificare che il cassetto si apra e si chiuda correttamente utilizzando la chiave di sicurezza. Il cassetto dovrà aprirsi e chiudersi senza sforzo sull'intera lunghezza dei cursori.

#### Rimozione del telaio

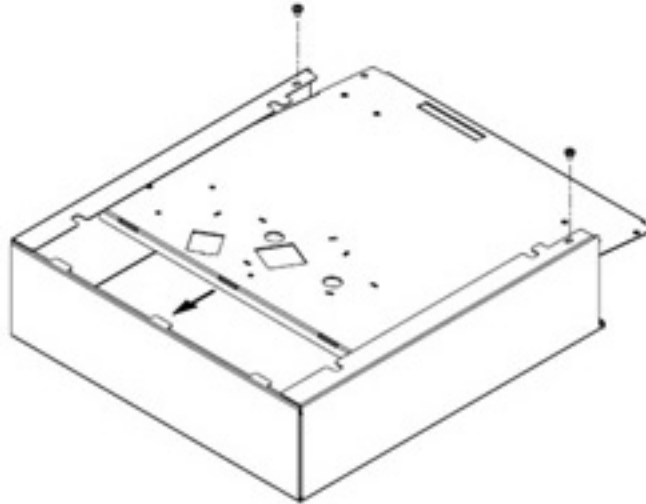
 **NOTA:** Si consiglia di rimuovere il telaio solo in caso di emergenza, ad esempio quando non è possibile aprire elettronicamente il cassetto contanti e/o la chiave di sicurezza è bloccata all'interno del cassetto contanti.

1. Sollevare il lato inferiore del cassetto contanti con la parte anteriore del cassetto che si apre verso l'utente.

2. Rimuovere la base dall'involucro:

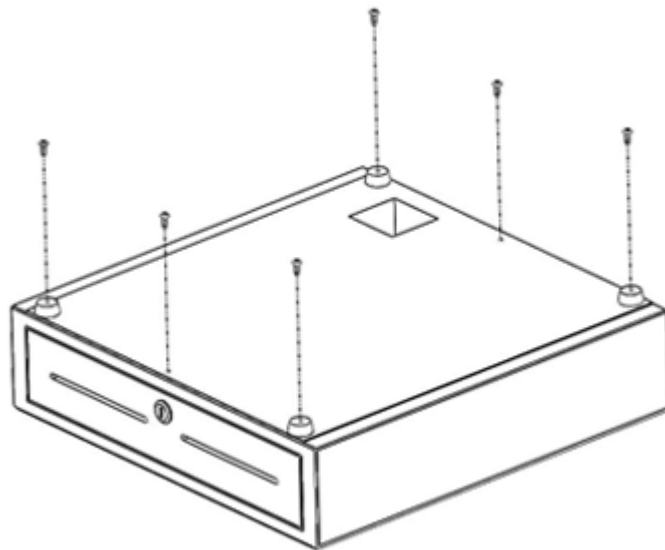
- Per rimuovere la base dal cassetto contanti per carichi pesanti, usare un cacciavite a croce per rimuovere le due viti che fissano la base all'involucro, quindi far scorrere in fuori il gruppo base verso la parte anteriore.

**Figura 2-5** Rimozione dell'involucro (Cassetto contanti per carichi pesanti)



- Per rimuovere la base dal cassetto contanti per carichi standard, usare un cacciavite a croce per rimuovere le sei viti che fissano la base all'involucro, quindi far scorrere il gruppo base per staccarlo dall'involucro.

**Figura 2-6** Rimozione dell'involucro (Cassetto contanti per carichi standard)



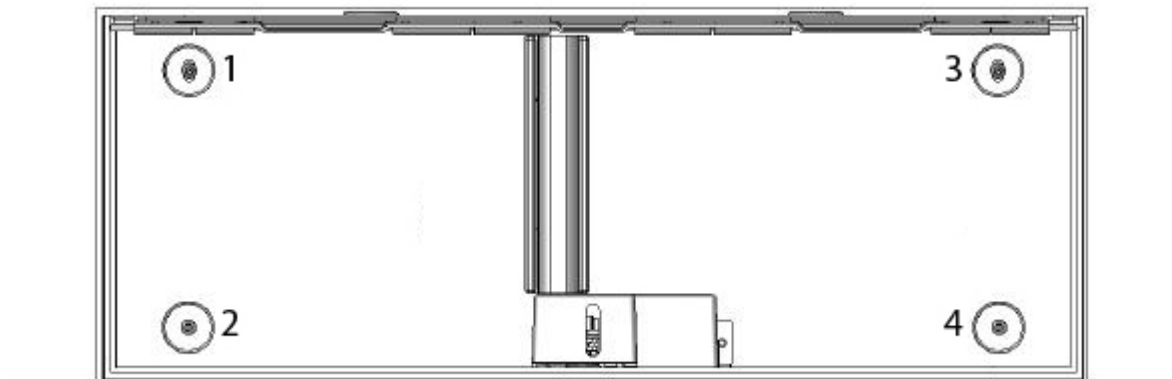
3. Rimuovere la cassa e il cassetto interno dal cassetto contanti.

4. Ricollocare la base inserendola nuovamente dalla parte anteriore del telaio e sotto le flange laterali del telaio. Inserire la base con le linguette sul retro del telaio.
5. Ricollegare la base e il telaio con le viti. Accertarsi che la parte anteriore del cassetto sia allineata col bordo anteriore del telaio.

## Installazione del cassetto contanti Flip-Top

1. Selezionare una superficie di lavoro robusta e piana per installare il cassetto contanti Flip-Top garantendo quanto segue:
  - la superficie di lavoro è quanto più possibile piana e livellata
  - esiste uno spazio libero di almeno 2 mm sui lati del cassetto contanti per garantire il corretto funzionamento del coperchio (vedere i rilievi sul retro del cassetto contanti per garantire spazio libero per il corretto funzionamento del coperchio)
  - esiste un minimo di 464 mm dalla parte anteriore del cassetto contanti per l'apertura del supporto per gli assegni
2. Aprire il coperchio della cassa e localizzare i quattro fori per le viti nell'area inferiore interna del cassetto contanti Flip-Top.

**Figura 2-7** Fori per viti

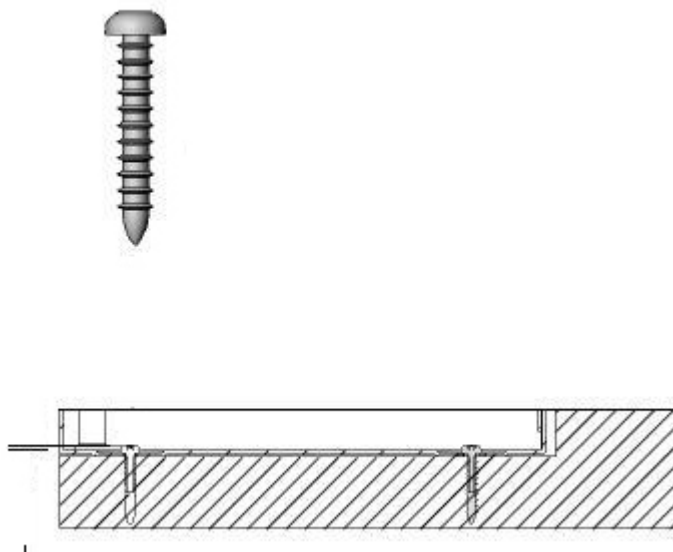




3. Fissare il cassetto contanti alla superficie di lavoro con le quattro viti di montaggio installate attraverso i fori nella parte inferiore interna del telaio.

**⚠ ATTENZIONE:** Le teste delle viti dovranno essere all'interno del telaio e non devono interferire con la parte inferiore della cassa per consentire il corretto funzionamento del cassetto contanti.

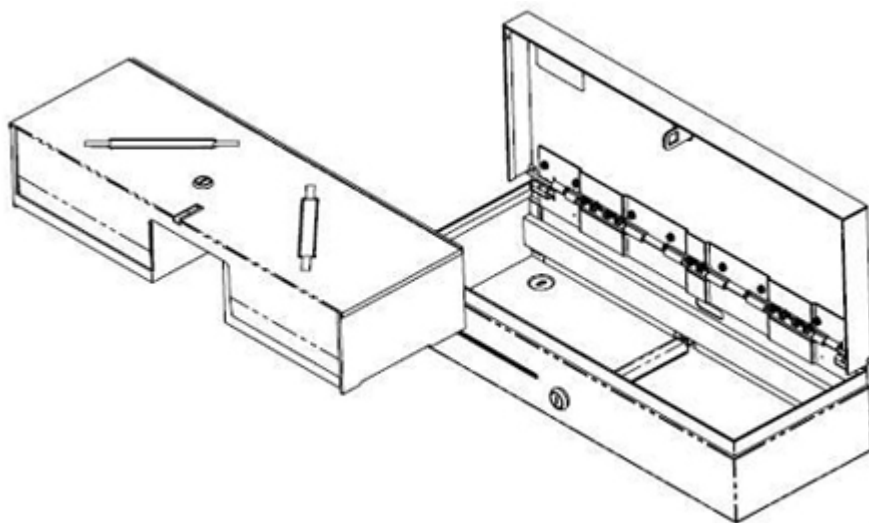
**Figura 2-8** Come posizionare in modo sicuro il cassetto contanti




#### Rimozione del cassetto interno


1. Sollevare il cassetto interno dal cassetto contanti utilizzando le due maniglie ubicate nella parte superiore del cassetto interno.

**Figura 2-9** Rimozione del cassetto interno

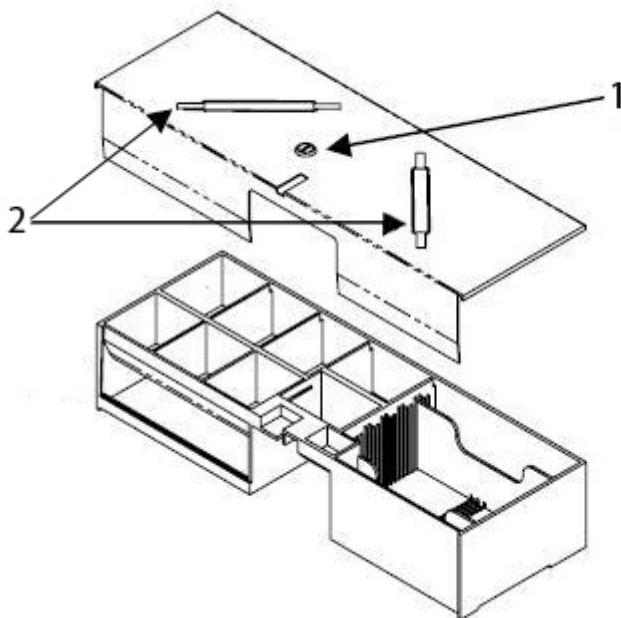


2. Rimuovere il coperchio di blocco della cassa dal vassoio contanti inserendo la chiave nel blocco (1), ruotando di 90 gradi e sollevando il coperchio della cassa estraendolo dal cassetto contanti con le due maniglie (2).

 **NOTA:** Il blocco del cassetto contanti e il blocco del coperchio della cassa potrebbero avere stili e/o codici di blocco diversi.


 **ATTENZIONE:** La rottura di rotoli di monete sulla cassa potrebbe causare la frattura della plastica.

**Figura 2-10** Rimozione del coperchio del registratore di cassa



### Ricollocamento del cassetto

1. Con la parte anteriore del cassetto inclinata in un angolo, inserire il cassetto nel telaio per circa cinque centimetri.
2. Sollevare il cassetto verso l'alto fino all'arresto ed estrarre il cassetto fino a quando si arresta in posizione operativa (orizzontale).

 **NOTA:** Quando il cassetto interno è completamente inserito, verificare che il cassetto si apra e si chiuda correttamente.

## Indicazioni di manutenzione

Per migliorare le prestazioni del cassetto contanti e aumentarne la durata:

- Ripulire lo sporco e i detriti dai cursori con un panno pulito e senza peli.
- Lubrificare il gruppo dei cursori e il gruppo del blocco periodicamente con uno strato sottile di grasso a base di litio.
- Mantenere una pellicola sottile di grasso per cuscinetti a base di litio sui cuscinetti a sfere nei cursori (per il modello cassetto cassa per carichi pesanti).

- In condizioni di utilizzo intenso, esaminare, pulire e lubrificare il gruppo dei cursori e il gruppo del blocco con maggiore frequenza.
- Non rompere i rotoli di monete sul vassoio di plastica o sulla parte anteriore del cassetto.

### **Pulizia del cassetto**

Pulire e lubrificare i cursori del cassetto contanti ogni sei mesi.

1. Utilizzando un panno asciutto e privo di lanugine, rimuovere il grasso residuo e l'eventuale accumulo di sporco o detriti dai binari e sulle ruote.
2. Dopo la rimozione del grasso residuo applicare uno strato leggero di grasso a base di litio alle ruote anteriori e posteriori.

# A Risoluzione dei problemi

## Risoluzione dei problemi più comuni

Nella tabella che segue vengono indicati alcuni dei problemi che possono verificarsi, le possibili cause e le soluzioni consigliate.

**Tabella A-1** Risoluzione dei problemi più comuni

Problema	Possibile causa	Soluzione
Il gruppo di blocco non si blocca.	Potrebbe essere necessario sostituire le chiavi o il blocco potrebbe richiedere riparazione o sostituzione.	Ordinare e installare un nuovo gruppo di blocco hardware o ordinare un nuovo set di chiavi.
	Utilizzata una chiave errata.	Utilizzare la chiave fornita col cassetto contanti. <b>NOTA:</b> Far corrispondere il numero della chiave col numero di blocco.
Il cassetto contanti non si apre elettronicamente.	È necessario installare i driver della stampante.	Verificare che il cassetto contanti sia collegato direttamente alla relativa porta sul computer e che la chiave di sicurezza sia nella posizione elettricamente online (dritta verso l'alto e verso il basso). Installare i driver software forniti con la stampante e seguire le istruzioni per configurare il software per aprire elettronicamente il cassetto contanti.
	I cavi sono allentati o staccati.	Verificare che il cavo di interfaccia del cassetto contanti o USB sia correttamente inserito nel connettore sul fondo del cassetto contanti e nella porta del cassetto contanti sul computer o nella porta del cassetto contanti sulla stampante delle ricevute.
	Cavo difettoso.	Se possibile, cambiare il cavo che collega il cassetto contanti alla stampante per determinare se un cavo diverso abbia la stessa condizione.
	Cassetto contanti difettoso.	Se possibile, cambiare il cassetto contanti non funzionante con uno funzionante (scambiare le posizioni) e determinare se il problema "segua il cassetto".

**Tabella A-1 Risoluzione dei problemi più comuni (continuazione)**

Problema	Possibile causa	Soluzione
Il cassetto contanti aderisce o si piega durante l'apertura e la chiusura (modelli cassetto contanti per carichi pesanti e standard).	I cursori del cassetto sono sporchi.	Per pulire il cursore del cassetto, rimuovere tutto lo sporco e tutti i detriti dal cursore strofinando le guide dei cuscinetti di entrambi i membri dei cursori (la parte del metallo in cui scorrono i cuscinetti a sfera) con un asciugamani commerciale e con un panno senza peli. Non utilizzare un asciugamani di carta.
	I cursori del cassetto necessitano di lubrificazione.	Per lubrificare i cursori del cassetto, per prima cosa pulire dai cursori lo sporco e i detriti. Quindi, utilizzando un applicatore pulito, applicare una leggera pellicola di grasso all'interno delle guide dei cuscinetti. Azionare i cursori diverse volte per rivestire correttamente gli ingranaggi a sfere e distribuire il grasso tra le guide delle sfere. Si consiglia di utilizzare grasso per cuscinetti a base di litio come lubrificante per i cursori. Diversi produttori realizzano lubrificanti appropriati di questo tipo che sono prontamente disponibili in piccole quantità presso qualsiasi negozio di ferramenta.  <b>ATTENZIONE:</b> Non utilizzare WD-40 o qualsiasi tipo di lubrificante spray, compresi gli spray al silicone e i lubrificanti a base di petrolio, per ingrassare i cursori.

## Assistenza tecnica online

Per le informazioni di assistenza tecnica, gli strumenti di autorisoluzione dei problemi, l'assistenza online, i forum delle comunità di utenti informatici, un'ampia knowledge base e gli strumenti di monitoraggio e diagnosi, visitare il sito <http://h20000.www2.hp.com/bizsupport/TechSupport/Home.jsp>.

## Preparazione della chiamata all'assistenza tecnica

HP fornisce supporto per i guasti e i problemi hardware del prodotto.

Se non si è in grado di risolvere un problema con l'aiuto dei consigli riportati in questo capitolo, occorrerà rivolgersi all'assistenza tecnica. Fare riferimento alla guida *Numeri di telefono dell'assistenza* sul CD *Documentazione e software per sistemi POS*. Al momento della chiamata, tenere a disposizione i seguenti dati:

- Se il prodotto è collegato ad un computer POS HP, fornire il numero di serie del computer POS.
- Data di acquisto riportata in fattura.
- Il numero di parte di ricambio che si trova sulla base del cassetto sotto la cassa.
- Condizione in cui si è verificato il problema.
- Messaggi di errore ricevuti.
- Configurazione hardware.
- Hardware e software usati.

## Come ordinare accessori per il cassetto contanti

Per ordinare accessori per il cassetto contanti quali ad esempio connettori di interfaccia, cavi, casse regionali o altri componenti meccanici, contattare il centro assistenza HP autorizzato di zona per prodotti per Sistemi POS HP.

Se si sta collegando il cassetto contanti ad una stampante POS diversa dalle stampanti POS HP, selezionare il cavo di interfaccia appropriato al modello di stampante.

# B Specifiche tecniche

## Cassetti contanti HP

**Tabella B-1 Specifiche tecniche**

<b>Apertura e chiusura</b>	
Cassetto contanti per carichi pesanti	4.000.000 di cicli
Cassetto contanti Flip-Top	2.000.000 di cicli
Cassetto contanti per carichi standard o USB	1.000.000 di cicli
<b>Dimensioni (WxDxH)</b>	
Cassetto contanti per carichi pesanti	406 x 427 x 124 mm (16,0 x 16,8 x 4,9 poll.)
Cassetto contanti Flip-Top	460 x 172 x 103 mm (18,1 x 6,8 x 4,1 poll.)
Cassetto contanti per carichi standard o USB	411 x 415 x 110 mm (16,2 x 16, x 4,3 poll.) (con supporto)
<b>Cassa</b>	Le configurazioni delle banconote e delle monete variano a seconda del Paese. Vedere la tabella 4-2 per il modello di cassetto contanti per carichi pesanti. Vedere la tabella 4-3 per il modello di cassetto contanti per carichi standard.
<b>Conservazione dei supporti</b>	Il cassetto contanti per carichi pesanti è dotato di un divisore con alloggiamenti per supporti regolabili che offre la possibilità di configurare mazzetti di banconote e rotoli di monete sotto lo scomparto della cassa dei supporti per la transazione. Il cassetto contanti flip-top è dotato di un divisore singolo, non regolabile. Il cassetto contanti per carichi standard è dotato di divisori doppi non regolabili.
<b>Modalità spento</b>	da -30 °C a +50 °C
<b>Intervallo di temperatura in funzione</b>	
Cassetto contanti per carichi pesanti	Da 0 °C a +40 °C (da +32°F a +104°F)
Cassetto contanti Flip-Top	Da -7°C a +37°C (da +20°F a +100°F)
Cassetto contanti per carichi standard o USB	Da +5 °C a +40 °C (da +40 °F a +105 °F)
<b>Umidità relativa (senza condensa)</b>	da 10% a 95%
<b>Lunghezza del cavo</b>	
Cassetto contanti per carichi pesanti	1,5 metri
Cassetto contanti Flip-Top	3 piedi
Cassetto contanti per carichi standard o USB	1,5 metri

**Tabella B-2 Cassetti contanti regionali (solo cassetto contanti per carichi pesanti)**

<b>Paese</b>	<b>Banconote</b>	<b>Monete</b>	<b>Numero di parte dell'ordine</b>
Australia	4	6	FK182AA#ABG
Bielorussia	7	8	FK182AA#ER2
Bosnia	7	8	FK182AA#ER2
Canada	5	6	FK182AA#ABC
Cina	4	6	FK182AA#AB2
Croazia	7	8	FK182AA#ER2
Egitto	7	8	FK182AA#A2N
Finlandia	7	8	FK182AA#ABX
Francia	7	8	FK182AA#ABB
Germania	7	8	FK182AA#ABB
Gran Bretagna/Irlanda del Nord	4	7	FK182AA#ABU
Hong Kong	4	6	FK182AA#AB5
Ungheria	7	8	FK182AA#AKC
India	4	6	FK182AA#ACJ
Israele	5	8	FK182AA#ABT
Giordania	7	8	FK182AA#A2N
Kazakistan	7	8	FK182AA#ER2
Corea	4	6	FK182AA#AB1
KSA	7	8	FK182AA#A2N
Kuwait	5	8	FK182AA#ABV
Kirghizistan	7	8	FK182AA#ER2
Lettonia	5	8	FK182AA#ACB
Libano	7	8	FK182AA#A2N
Lituania	5	8	FK182AA#ACB
Macedonia	7	8	FK182AA#ER2
Malesia	4	6	FK182AA#AB4
Marocco	7	8	FK182AA#A2N
Paesi Bassi	7	8	FK182AA#ABB
Norvegia	5	5	FK182AA#ABN
Oman	7	8	FK182AA#A2N
Romania	7	8	FK182AA#ER2
Russia	5	8	FK182AA#ACB



**Tabella B-2 Cassetti contanti regionali (solo cassetto contanti per carichi pesanti) (continuazione)**

<b>Paese</b>	<b>Banconote</b>	<b>Monete</b>	<b>Numero di parte dell'ordine</b>
Singapore	4	6	FK182AA#AB4
Slovacchia	7	8	FK182AA#AKR
Slovenia	7	8	FK182AA#ER2
Repubblica Sudafricana	5	7	FK182AA#ACQ
Spagna	7	8	FK182AA#ABB
Svezia	5	5	FK182AA#ABS
Svizzera	7	8	FK182AA#UUZ
Taiwan	4	6	FK182AA#AB0
Tailandia	4	6	FK182AA#AKL
Emirati Arabi Uniti	5	8	FK182AA#ABV
Italia	5	5	FK182AA#ABA

Per ordinare casse regionali HP o per un aggiornamento delle casse regionali disponibili, visitare <http://www.hp.com> per i sistemi POS HP.

**Tabella B-3 Cassetti contanti regionali (solo cassetto contanti per carichi standard e USB)**

<b>Paese</b>	<b>Banconote</b>	<b>Monete</b>	<b>Numero di parte dell'ordine</b>
Australia	8	8	QT457AA#AB4
Bielorussia	4	8	QT457AA#ABB
Bosnia	4	8	QT457AA#ABB
Canada	4	8	QT457AA#ABC
Cina	8	8	QT457AA#AB4
Croazia	4	8	QT457AA#ABB
Egitto	4	8	QT457AA#ABB
Finlandia	4	8	QT457AA#ABB
Francia	4	8	QT457AA#ABB
Germania	4	8	QT457AA#ABB
Gran Bretagna/Irlanda del Nord	4	8	QT457AA#ABB
Hong Kong	8	8	QT457AA#AB4
Ungheria	4	8	QT457AA#ABB
India	8	8	QT457AA#AB4
Israele	4	8	QT457AA#ABB

**Tabella B-3 Cassetti contanti regionali (solo cassetto contanti per carichi standard e USB)  
(continuazione)**

Paese	Banconote	Monete	Numero di parte dell'ordine
Giordania	4	8	QT457AA#ABB
Kazakistan	4	8	QT457AA#ABB
Corea	8	8	QT457AA#AB4
KSA	8	8	QT457AA#AB4
Kuwait	4	8	QT457AA#ABB
Kirghizistan	4	8	QT457AA#ABB
Lettonia	4	8	QT457AA#ABB
Libano	4	8	QT457AA#ABB
Lituania	4	8	QT457AA#ABB
Macedonia	4	8	QT457AA#ABB
Malesia	8	8	QT457AA#AB4
Marocco	4	8	QT457AA#ABB
Paesi Bassi	4	8	QT457AA#ABB
Norvegia	4	8	QT457AA#ABB
Oman	4	8	QT457AA#ABB
Romania	4	8	QT457AA#ABB
Russia	4	8	QT457AA#ABB
Singapore	8	8	QT457AA#AB4
Slovacchia	4	8	QT457AA#ABB
Slovenia	4	8	QT457AA#ABB
Repubblica Sudafricana	4	8	QT457AA#ABB
Spagna	4	8	QT457AA#ABB
Svezia	4	8	QT457AA#ABB
Svizzera	4	8	QT457AA#ABB
Taiwan	8	8	QT457AA#AB4
Tailandia	8	8	QT457AA#AB4
Emirati Arabi Uniti	4	8	QT457AA#ABB
Italia	5	5	QT457AA#ABA

Per ordinare casse regionali HP o per un aggiornamento delle casse regionali disponibili, visitare <http://www.hp.com> per i sistemi POS HP.