

أدراج النقود من HP لنظام نقطة البيع



دليل المستخدم

تعد Microsoft و Windows و Windows Vista إما علامات تجارية أو علامات تجارية مسجلة لشركة Microsoft Corporation في الولايات المتحدة و/أو بلدان أخرى.

جميع أسماء المنتجات الأخرى المذكورة هنا قد تكون علامات تجارية خاصة بشركائها المعنية.

لن تكون شركة Hewlett-Packard مسؤولة عن أية أخطاء فنية أو تحريرية أو أخطاء ناجمة عن الحذف والتي توجد في هذا المستند أو أي أضرار عرضية أو تبعية ذات صلة بتجهيز أو أداء أو استخدام هذه المواد. المعلومات الواردة في هذا المستند قد تم تقديمها "كما هي" دون أي ضمان من أي نوع، بما في ذلك على سبيل المثال لا الحصر، الضمانات المضمنة للقدرة على الاتجار والملاءمة لأغراض معينة وتخضع للتغيير بدون إخطار. والكفالات الوحيدة لمنتجات Hewlett-Packard هي تلك المعلن عنها ضمن بنود الكفالة الصريحة المحدودة المرفقة مع مثل هذه المنتجات. ويجب عدم اعتبار أي مما ورد بهذا المستند على أنه بمثابة كفالة إضافية.

ويحتوي هذا المستند على معلومات خاصة محمية بواسطة حقوق التأليف والنشر. ولا يجوز استخراج أية نسخة فوتوغرافية أو غيرها عن جزء من هذا المستند، أو ترجمته إلى لغة أخرى دون الحصول على الموافقة الخطية المسبقة لـ Hewlett-Packard Company.

الإصدار العاشر (أغسطس 2013)

الرقم المرجعي للمستند: 419219-571

## حول هذا الدليل

يقدم هذا الدليل معلومات عن إعداد واستخدام أدرّاج النقود من HP لنظام نقطة البيع.

---

**تحذير!** يشير النص الوارد على هذا النحو إلى أن عدم اتباع الإرشادات قد يؤدي إلى إصابات جسدية أو مفارقة الحياة.

**تنبيه!** يشير النص الوارد على هذا النحو إلى أن عدم اتباع الإرشادات قد يؤدي إلى إلحاق الضرر بالأجهزة أو فقدان المعلومات.

**ملاحظة!** يوفر النص الوارد على هذا النحو معلومات إضافية هامة.

---



# جدول المحتويات

١	مميزات المنتج	١
١	أدراج النقود من HP	١
٢	التعرف على مكونات درج النقود	٢
٥	تشغيل درج النقود	٥
٥	توصيل درج النقود وتأمينه	٥
٧	تجميع أدراج النقود طراز USB و Standard Duty و Heavy Duty	٧
٩	تثبيت درج النقود طراز Flip-Top	٩
١١	إرشادات الصيانة	١١
١٢	الملحق أ حل المشكلات	١٢
١٢	حل المشكلات العامة	١٢
١٢	الدعم الفني عبر الإنترنت	١٢
١٢	الإعداد للاتصال بالدعم الفني	١٢
١٤	طلب ملحقات درج النقود	١٤
١٥	الملحق ب المواصفات الفنية	١٥
١٥	أدراج النقود من HP	١٥



# ١ ميزات المنتج

## أدراج النقود من HP

شكل ١-١ درج النقود HP Heavy Duty



شكل ٢-١ درج النقود HP Flip-Top



شكل ٣-١ أدراج النقود طراز Standard Duty التي يتم تشغيلها من خلال الطابعة وذات منفذ USB من HP



تم تصميم أدراج النقود من HP لتعمل مع تطبيقات أجهزة وبرامج نظام نقطة البيع. ميزات أدراج النقود:

- حيز درج داخلي عميق للاحتفاظ بلفات القطع النقدية وحزم النقود في مناطق مقسمة لفصل فئات الأوراق النقدية والقطع النقدية.
- فتحات تقسيم وسائط الدفع قابلة للتعديل لفصل أنواع وسائط الدفع المختلفة وتنظيمها وتخزينها (درج النقود طراز Heavy Duty فقط).
- مزلق قوية ذات محمل كريات صلبة لضمان سهولة الفتح والغلق وطول العمر (درج النقود طراز Heavy Duty فقط).
- مجموعة قفل وظيفية للأمان.

**ملاحظة:** قبل استخدام درج النقود، نوصي بشدة بإنشاء نظام قفل وفتح فريد وآمن وفقاً لسياسة الأمان بالشركة. شركة HP غير مسؤولة عن أمان درج النقود.

- مجموعة أدوات تجميع مقسم الدرج الداخلي.
- مفتاحاً أمان مضمناً مع درج النقود عند شحنه.
- يتم شحن درج النقود في الوضع المفتوح المؤمن (درج النقود طراز Heavy Duty فقط).
- درج داخلي قابل للفتح.
- يتم توفير كابل واجهة طابعة/درج نقود نقطة البيع من HP.
- يتم توفير كبل واجهة USB. (درج النقود طراز USB فقط)
- للاطلاع على الإشعارات التنظيمية والوقائية، راجع إشعارات المنتج المرفقة مع منتجك.

## التعرف على مكونات درج النقود

شكل 1-4: مكونات درج النقود HP Heavy Duty

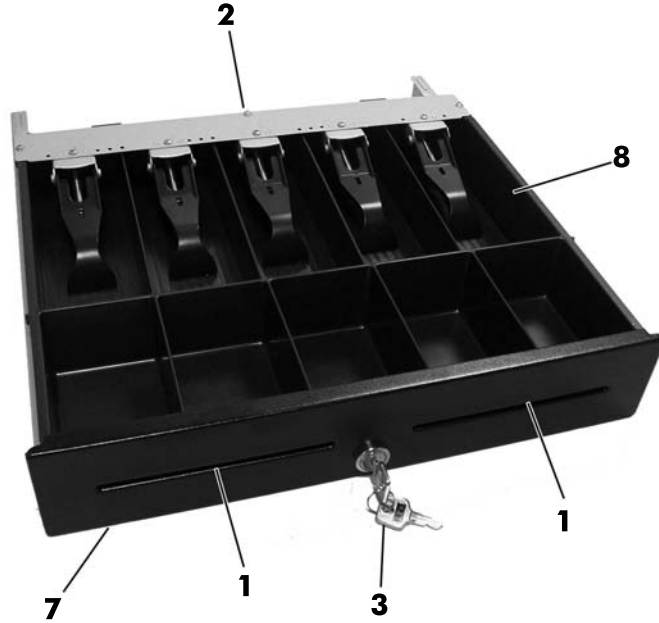




## شكل ٥-١ مكونات درج النقود HP Flip-Top



## شكل ٦-١ مكونات أدراج النقود طراز Standard Duty التي يتم تشغيلها من خلال الطابعة وذات منفذ USB من HP



**ملاحظة:** يختلف تصميم صندوق درج النقود بحسب البلد. (أدراج النقود طراز Heavy Duty و Standard Duty و USB فقط)

### جدول ١-١ مكونات درج النقود

١	وحدات تقسيم وسائط الدفع يمكن وضعها في مكانها أو نزعها منه بما يتيح العديد من الخيارات التنظيمية (قابلة للتعديل في درج النقود طراز Heavy Duty فقط).
٢	واجهة MultiPRO® التي تتكيف مع معظم الأنظمة الأساسية لنقطة البيع أو مع واجهة USB (أسفل درج النقود أو في الجهة الخلفية منه، بناء على الطراز).
٣	قفل وظيفي يعرض مستويات متعددة من الأمان: مغلق مؤمن أو مفتوح مؤمن أو متصل أو مفتوح يدويًا بناء على الطراز. راجع <a href="#">توصيل درج النقود وتأمينه</a> في صفحة ٥.

## جدول ١-١ مكونات درج النقود (يتبع)

٤	مزلق صناعية ذات محمل كريات للتحمل وطول العمر (درج النقود طراز Heavy Duty فقط).
٥	آلية قفل توفر تشغيلاً متسقاً.
٦	درج داخلي لتخزين لفات القطع النقدية وتكوين الأقسام الجزئية.
٧	حجم صغير يوفر مساحة على سطح المكتب.
٨	صندوق الأوراق النقدية والقطع النقدية. (في أدراج النقود طرازي Heavy Duty و Standard Duty فقط، يختلف تكوين الصندوق الخاص بالأوراق النقدية والقطع النقدية بحسب البلد. راجع المواصفات الفنية في صفحة ١٥ في هذا الدليل لمعرفة الصناديق المحلية المتوفرة وعمليات التكوين لملاءمة الأوراق النقدية والقطع النقدية.)

## ٢ تشغيل درج النقود

### توصيل درج النقود وتأمينه

1. ضع درج النقود على سطح مستوٍ بالقرب من مركز عمل نقطة البيع.
2. صل كبل الواجهة:

أ. صل كبل واجهة طابعة نقطة البيع بواجهة MultipRO® أسفل أو خلف درج النقود، ثم صل الطرف الآخر من الكبل بالطابعة.

**ملاحظة:** تم تصميم كبل واجهة الطابعة المتوفر مع درج النقود للعمل مع طابعات نقطة البيع من HP. إذا كنت توصّل درج النقود بطابعة بخلاف طابعات نقطة البيع من HP، فحدد كبل الواجهة المناسب لطراز الطابعة.

**تحذير!** لا تدعم أدراج النقود من HP سوى الجهد 24 فولت فقط. قد يؤدي توصيل درج النقود من HP بجهد 12 فولت إلى أداء غير متوقع؛ مثلاً قد لا يفتح درج النقود أو قد يفتح بشكل غير متوقع، بالإضافة إلى التلف المحتمل لدرج النقود والطابعة.

OR

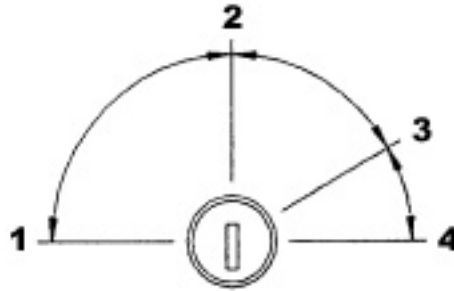
ب. بالنسبة إلى طراز درج النقود ذي منفذ USB، صل طرفاً من كبل واجهة USB المتوفر بموصل USB أسفل درج النقود والطرف الآخر من الكبل بالكمبيوتر المضيف أو بلوحة وصل USB المزودة بالطاقة المتصلة بالكمبيوتر المضيف.

3. قم بتجميع مجموعة أدوات مقسم الدرج الداخلي وتركيبها عن طريق اتباع خطوات التركيب الواردة في مجموعة الأدوات.

4. استخدم مفتاح الأمان المزود مع درج النقود لتحويل القفل إلى وضع الاتصال. راجع الرسومات التوضيحية التالية للتعرف على أوضاع القفل الأخرى للطراز.

**ملاحظة:** قبل استخدام درج النقود، نوصي بإنشاء نظام قفل وفتح فريد وآمن وفقاً لسياسة الأمان بالشركة. شركة HP غير مسؤولة عن أمان درج النقود، أو أي تلف لدرج النقود أو استبدال المفاتيح المفقودة.

شكل ١-٢ خيارات القفل (درج النقود طراز Heavy Duty)



جدول ١-٢ خيارات القفل (درج النقود طراز Heavy Duty)

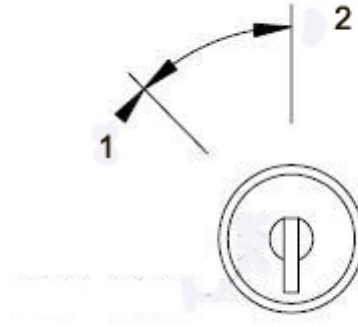
حدد خيار القفل هذا	للقيام بما يلي
١ معلق مؤمن	منع فتح درج النقود من خلال إشارة كهربائية من الطابعة. استخدم هذه الطريقة الأمنية عندما يكون من الضروري الابتعاد عن الدرج لفترة وجيزة فقط.
٢ متصل	توجيه تشغيل درج النقود إلكترونياً بواسطة الطابعة.

## جدول ١-٢ خيارات القفل (درج النقود طراز Heavy Duty) (يتبع)

للقيام بما يلي	حدد خيار القفل هذا
السماح بالوصول يدويًا إلى محتويات درج النقود.	٣ مفتوح يدويًا
منع غلق درج النقود بلسان القفل. استخدم هذا الوضع عندما يتم غلق بيئة البيع بالتجزئة وإزالة محتويات درج النقود. يكون درج النقدية أقل جذبًا للانتباه عند تركه مفتوحًا وفارغًا أو عند إزالة محتوياته.	٤ مفتوح مؤمن

**ملاحظة:** "مفتوح مؤمن" هو وضع القفل الافتراضي عند شحن درج النقود طراز Heavy Duty.

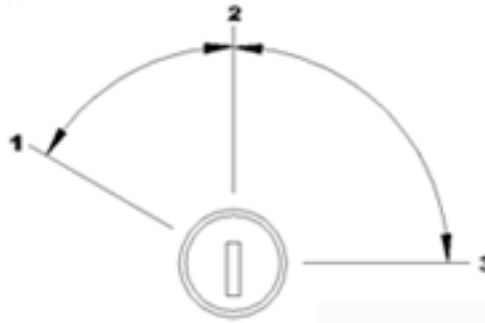
## شكل ٢-٢ خيارات القفل (درج النقود طراز Flip-Top)



## جدول ٢-٢ خيارات القفل (درج النقود طراز Flip-Top)

للقيام بما يلي	حدد خيار القفل هذا
السماح بالوصول يدويًا إلى محتويات درج النقود.	١ مفتوح يدويًا
توجيه تشغيل درج النقود إلكترونيًا بواسطة الطابعة.	٢ متصل

## شكل ٣-٢ خيارات القفل (أدراج النقود طراز Standard Duty و USB)



## جدول ٣-٢ خيارات القفل (أدراج النقود طراز Standard Duty و USB)

للقيام بما يلي	حدد خيار القفل هذا
السماح بالوصول يدويًا إلى محتويات درج النقود.	١ مفتوح يدويًا

## جدول ٣-٢ خيارات القفل (أدراج النقود طراز Standard Duty و USB) (ببيع)

حدد خيار القفل هذا	للقيام بما يلي
٢ متصل	توجيه تشغيل درج النقود إلكترونياً بواسطة الطابعة.
٣ مفتوح مؤمن/مغلق مؤمن	لمنع فتح أو غلق درج النقود من خلال إشارة كهربائية تصدر من الطابعة أو مصدر USB (بناءً على الطراز).

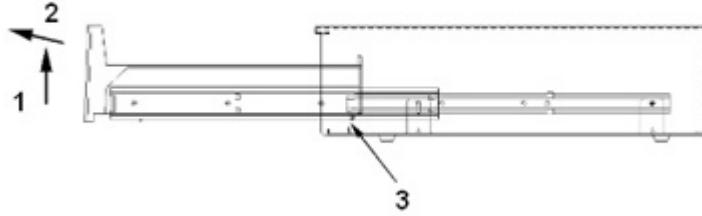
٥. ثبت برامج تشغيل الطابعة أو برامج تشغيل درج النقود المدمجة إذا لم تكن مثبتة بالفعل. راجع وثائق الطابعة للحصول على إرشادات. تؤدي برامج التشغيل إلى تمكين تشغيل درج النقود إلكترونياً.
٦. افتح درج النقود واملأه بالنقود.
٧. شغل كمبيوتر نقطة البيع.

## تجميع أدراج النقود طراز Heavy Duty و Standard Duty و USB

### فك الدرج الداخلي

١. افتح درج النقود وأزل الصندوق/الدرج البلاستيك للقطع والأوراق النقدية.
  ٢. أمسك الدرج الداخلي من مقدمة الدرج وارفع الدرج الداخلي لأعلى (١) إلى أن يتوقف.
  ٣. اسحب الدرج الداخلي للخارج بشدة وبزاوية مائلة (٢).
- ملاحظة:** يجب أن يمر مصدر الدرج الداخلي فوق لوحة المصدر (٣) في القاعدة للإزالة و/أو إعادة الإدخال.

### شكل ٤-٢ فك الدرج الداخلي



### إعادة تركيب الدرج الداخلي

١. حاذ المزلق الخارجية (مركبة بالدرج الداخلي) مع المزلق الداخلية بالهيكل داخل درج النقود.
٢. ارفع الدرج الداخلي لأعلى إلى أن يتوقف، وابدأ في دفع الدرج الداخلي في مبيت درج النقود.
٣. عندما يخرج مصدر الدرج الموجود خلف الدرج الداخلي بالكامل من لوحة المصدر (٣) التي تعتبر جزءاً من القاعدة، دع الدرج الداخلي يستقر في الوضع الأفقي.
٤. ادفع الدرج الداخلي إلى وضع الغلق الكامل. توقع بعض المقاومة أثناء الإدخال لأن محامل الكريات لا تلف إلى أن يتم تشبيك المزلق بالكامل.
٥. عندما يتم إدخال الدرج الداخلي بالكامل، تأكد من أن الدرج يفتح ويغلق بشكل سليم باستخدام مفتاح الأمان. يجب أن يتم فتح وإغلاق الدرج بسلاسة بطول المزلق بالكامل.

### فك الغطاء

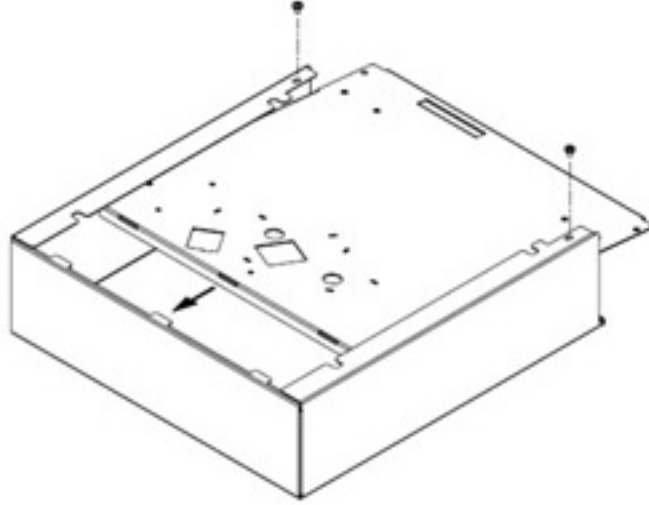
**ملاحظة:** يوصى بعدم فك الغطاء إلا في حالات الضرورة فقط، مثلاً عندما لا يمكن فتح درج النقود إلكترونياً و/أو القفل على مفتاح التأمين داخل درج النقود.

١. اقلب الجانب السفلي لدرج النقود لأعلى على أن تكون فتحة الدرج الأمامية في مواجهتك.

## ٢. فك القاعدة من الحاوية:

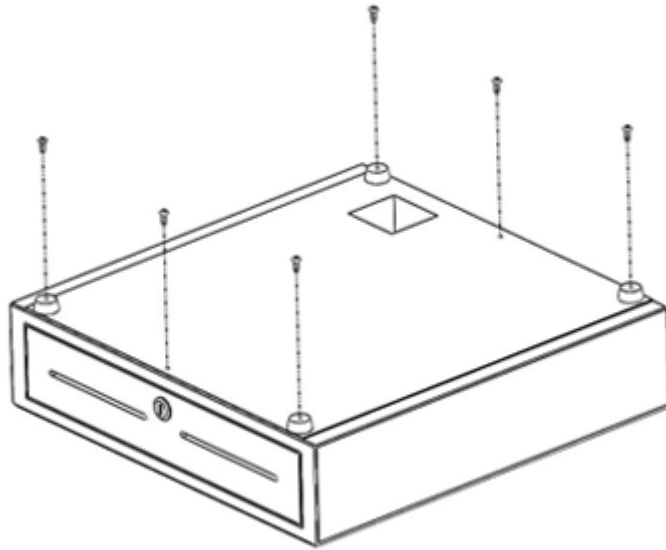
- لفك القاعدة من درج النقود طراز Heavy Duty، استخدم مفك صليبية مقاس ٢ لفك المسامير اللذين يثبتان القاعدة بالحاوية، ثم حرّك مجموعة القاعدة إلى الخارج ناحية الجزء الأمامي.

شكل ٥-٢ فك الحاوية (درج النقود طراز Heavy Duty)



- لفك القاعدة من درج النقود طراز Standard Duty، استخدم مفك صليبية مقاس ٢ لفك المسامير الستة التي تثبت القاعدة بالحاوية، ثم ارفع مجموعة القاعدة بعيدًا عنها.

شكل ٦-٢ فك الحاوية (درج النقود طراز Standard Duty)



## ٣. أخرج الصندوق والدرج الداخلي من درج النقود.

- ٤. أعد تركيب القاعدة عن طريق إعادة إدخالها من الجزء الأمامي للغطاء تحت شفطي الغطاء الجانبيين. عشق القاعدة مع الألسنة في الجزء الخلفي من الغطاء.
- ٥. أعد ربط القاعدة والغطاء باستخدام البراغي. تأكد من أن الجزء الأمامي للدرج موازٍ للحافة الأمامية للغطاء.

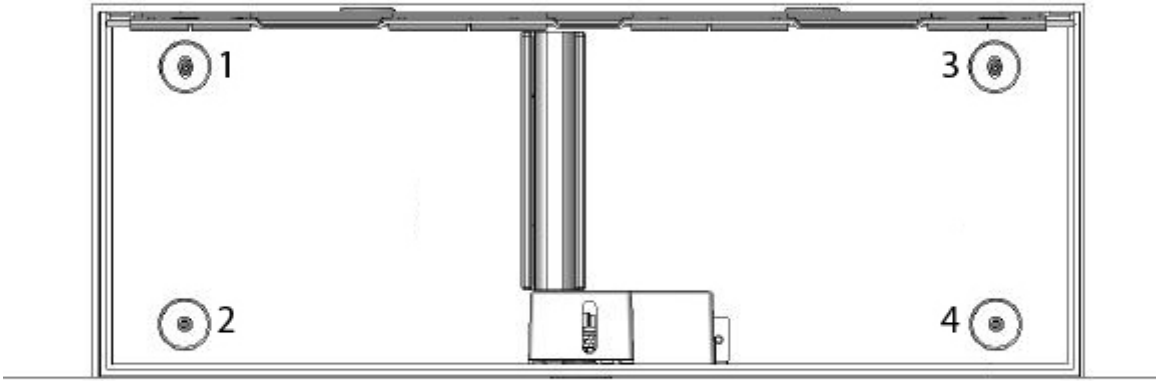
## تثبيت درج النقود طراز Flip-Top

١. حدد سطح عمل قويًا وثابتًا ومستويًا لتركيب درج النقود طراز Flip-Top عليه مع التأكيد مما يلي:

- سطح العمل مسطح ومستوي بقدر الإمكان
- وجود خلوص بحد أدنى ٠,٢٨ بوصة/٢ ملم في جانبي درج النقود من أجل تشغيل مناسب للغطاء (انظر النتوءات البارزة في الجزء الخلفي من درج النقود للتأكد من الخلوص من أجل التشغيل السليم للغطاء)
- وجود مسافة بحد أدنى ١٨,٢٧ بوصة/٤٦٤ ملم من مقدمة درج النقود لفتح حامل الشيكات

٢. افتح غطاء الصندوق وحدد موقع فتحات البراغي الأربعة في المنطقة الداخلية السفلى لدرج النقود طراز Flip-Top.

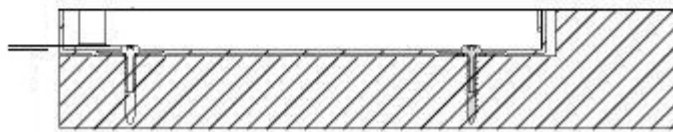
شكل ٧-٢ فتحات المسامير



٣. ثبت درج النقود على سطح العمل بتركيب براغي التركيب الأربعة خلال الفتحات في الجزء السفلي الداخلي من الغطاء.

**تنبيه:** يجب أن تكون رؤوس البراغي على الجزء الداخلي من الغطاء ويجب ألا تتداخل مع أسفل الصندوق كي يعمل درج النقود بشكل سليم.

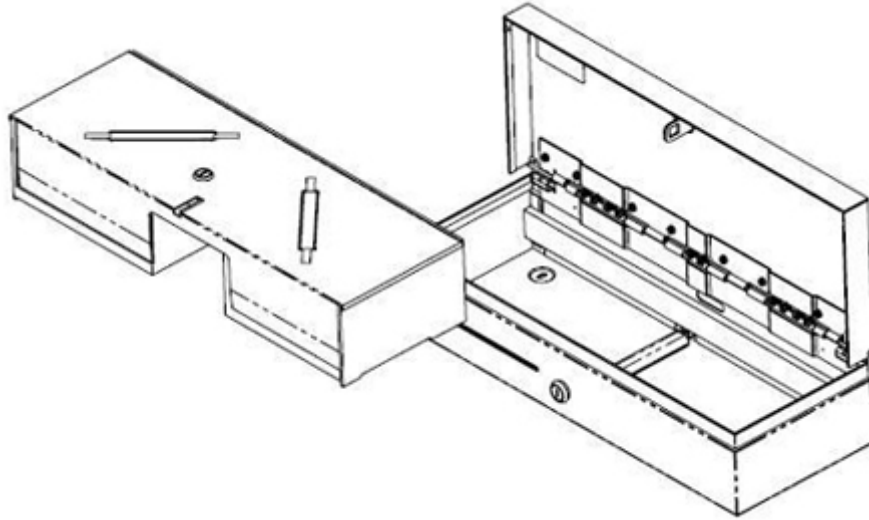
شكل ٨-٢ تثبيت درج النقود



## فك الدرج الداخلي

١. ارفع الدرج الداخلي خارج درج النقود باستخدام المقبضين أعلى الدرج الداخلي.

شكل ٩-٢ فك الدرج الداخلي

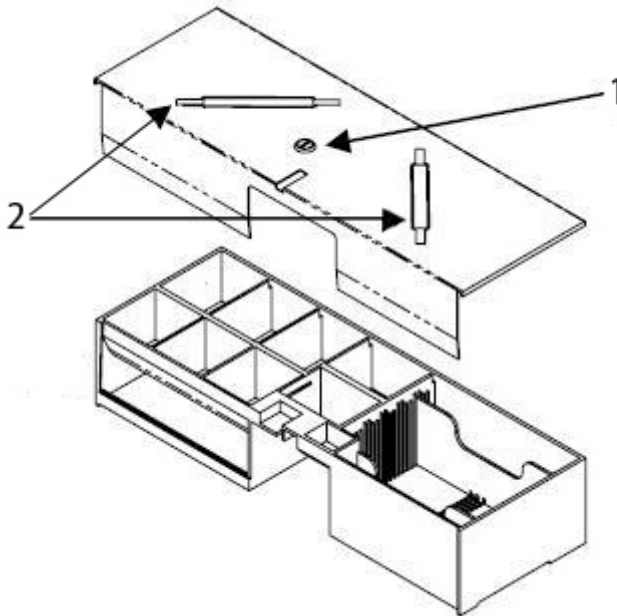


٢. أزل غطاء قفل الصندوق من درج النقود عن طريق إدخال المفتاح في القفل (١) والتدوير بمقدار ٩٠ درجة، ثم رفع غطاء الصندوق خارج درج النقود باستخدام المقبضين (٢).

**ملاحظة:** قد يختلف شكل و/أو أكواد قفل كل من قفل درج النقود وقفل غطاء الصندوق.

**تنبيه:** قد يؤدي كسر لفات القطع النقدية في الصندوق إلى كسر البلاستيك.

شكل ١٠-٢ فك غطاء الصندوق





## إعادة تركيب الدرج

1. أدخل الدرج داخل الصندوق بمقدار بوصتين، مع ميل مقدمة الدرج بزواوية.
2. ارفع الدرج إلى أعلى حتى يتوقف، ثم اسحبه إلى الخارج حتى يتوقف ويستقر في موضع التشغيل (الأفقي).

**ملاحظة:** عندما يتم إدخال الدرج الداخلي بالكامل، تأكد من أنه يتم فتحه وغلقة بشكل سليم.

## إرشادات الصيانة

لتعزيز الأداء وزيادة العمر الافتراضي لدرج النقود:

- نظف الأتربة والأوساخ من المزالق باستخدام قطعة قماش نظيفة وخالية من النسالة.
- قم بتشحيم مجموعة المزالق ومجموعة اللسان بانتظام باستخدام طبقة خفيفة من الشحم المصنوع من الليثيوم.
- حافظ على طبقة رقيقة من شحم المحمل المصنوع من الليثيوم على محامل الكريات في المزالق (لطران درج النقود Heavy Duty).
- في حال الاستخدام المكثف، افحص مجموعة المزالق ومجموعة اللسان ونظفهما وشحمهما بمعدل أكثر من المعتاد.
- لا تكسر لفات القطع المعدنية على العلب البلاستيكية أو على مقدمة الدرج.

## تنظيف الدرج

يجب تنظيف الأجزاء المنزلة من درج النقود وتزيينها كل ستة أشهر.

1. باستخدام قطعة قماش جافة وخالية من الألياف، امسح الشحم القديم بالإضافة إلى أي غبار أو أوساخ متراكمة على المسارات وفوق العجلات.
2. بعد إزالة الشحم القديم، استخدم طبقة رقيقة من شحم المحامل المحتوي على الليثيوم على العجلات الأمامية والخلفية.

# أ حل المشكلات

## حل المشكلات العامة

تسرد القائمة التالية المشكلات المحتملة والأسباب المحتملة لكل مشكلة والحلول الموصى بها.

### جدول أ-1 حل المشكلات العامة

مشكلة	السبب المحتمل	الحل
لا يتم تأمين مجموعة القفل.	قد يلزم استبدال المفاتيح أو قد يلزم إصلاح القفل أو استبداله.	اطلب درج نقود جديدًا مع المفاتيح.
	استخدام المفاتيح الخاطئة.	استخدم المفاتيح المتوفرة مع درج النقود.
		<b>ملاحظة:</b> طابق رقم المفاتيح مع رقم القفل.
لا يتم فتح درج النقود إلكترونيًا.	الحاجة إلى تثبيت برامج تشغيل الطابعة.	تأكد من توصيل درج النقود مباشرة بمنفذ درج النقود بالكمبيوتر وأن مفتاح التأمين في وضع الاتصال كهربائيًا (مستقيم لأعلى ولأسفل). ثبت برامج التشغيل المتوفرة مع الطابعة واتبع إرشادات تكوين البرامج لفتح درج النقود إلكترونيًا.
	الكابلات مفكوكة أو غير متصلة.	تأكد أنه تم إدخال كبل درج النقود أو واجهة USB بالكامل في الموصل الموجود في الجزء السفلي من درج النقود وكذلك في منفذ درج النقود بالكمبيوتر أو منفذ درج النقود بطابعة الإصالات.
	كابل معيب.	إذا أمكن، فغير الكابل الذي يصل بين درج النقود والطابعة لتحديد إذا ما كان الكابل الآخر توجد به المشكلة نفسها.
	درج نقود معيب.	إذا أمكن، فغير درج النقود الذي لا يعمل بأخر يعمل (غير المواقع) وحدد إذا ما كانت المشكلة "بسبب الدرج".
يلتصق درج النقود أو تتم إعاقته عن الحركة عند فتحه وغلقه (طراز ا درج النقود Standard Duty و Heavy Duty).	اتساح مزلاقي الدرج.	لتنظيف مزلاقي الدرج، أزل كل الأتربة والأوساخ من المزلق عن طريق مسح مدارج الكريات بكل من المزلاقيين (جزء المعدن الذي تجري فيه محامل الكريات) باستخدام منشفة قماش نظيفة وجافة وخالية من النسالة. لا تستخدم منشفة ورقية.
	مزلق الأدرج بحاجة إلى تشحيم.	لتشحيم مزلق الأدرج، نظف أولاً الأتربة والأوساخ من المزلق. ثم، باستخدام مطبق نظيف، ضع طبقة رقيقة من الشحم على جانب مدارج الكريات. قم بتدوير المزلق عدة مرات ليتم طلاء محامل الكريات بشكل سليم ونشر الشحم عبر مدارج الكريات. يوصى باستخدام شحم المحمل المصنوع من الليثيوم لتشحيم المزلق. تصنع العديد من الجهات المصنعة مواد تشحيم ملائمة من هذا النوع الذي يكون جاهزًا للاستخدام ومتوفرًا في شكل كميات صغيرة ويمكن الحصول عليها من أي متجر من متاجر الأجهزة.
		<b>تنبيه:</b> لا تستخدم النوع WD-40 أو أي نوع من مواد التشحيم التي ترش بما في ذلك رش السليكون ومواد التشحيم المصنوعة من البترول لتشحيم المزلق.

## الدعم الفني عبر الإنترنت

للوصول عبر الإنترنت إلى معلومات المساعدة الفنية، أو أدوات الحلول الذاتية، أو المساعدة عبر الإنترنت أو منتديات المجتمع أو خبراء تقنية المعلومات، أو قاعدة معارف الموردين المتعددين الشاملة، أو أدوات المراقبة والتشخيص، انتقل إلى <http://h20000.www2.hp.com/bizsupport/TechSupport/Home.jsp>.

## الإعداد للاتصال بالدعم الفني

توفر HP دعم إصلاح أعطال الأجهزة لهذا المنتج.

إذا كنت لا تستطيع حل إحدى المشكلات باستخدام تلميحات حل المشكلات الواردة في هذا القسم، فربما تحتاج إلى الاتصال بالدعم الفني. راجع دليل أرقام هواتف الدعم على قرص *Point of Sale System Software and Documentation* (برامج ومستندات نظام نقطة البيع). واحرص على توفر المعلومات التالية عند الاتصال:

- في حالة توصيل المنتج بكمبيوتر نقطة البيع من HP، اذكر الرقم التسلسلي للكمبيوتر.
- تاريخ الشراء على الفاتورة.
- رقم قطعة الغيار الموجود على قاعدة الدرج أسفل الصندوق.
- الظروف التي حدثت في ظلها المشكلة.
- رسائل الخطأ التي ظهرت على الشاشة.
- تكوين الجهاز.
- البرامج والأجهزة المستخدمة.

## طلب ملحقات درج النقود

لطلب ملحقات درج النقود من HP، مثل موصلات الواجهة أو الكابلات أو الصناديق المحلية أو المكونات الميكانيكية الأخرى، اتصل بموفر خدمة HP الإقليمي المعتمد لمنتجات نظام نقطة البيع من HP.

إذا كنت توصل درج النقود بطابعة نقطة بيع بخلاف طابعات نقطة البيع من HP، فحدد كابل الواجهة المناسب لطراز الطابعة.

## ب المواصفات الفنية

### أدراج النقود من HP

#### جدول ب-١ المواصفات الفنية

##### الفتح والغلق

درج النقود طراز Heavy Duty	٤٠٠٠٠٠٠ دورة
درج النقود طراز Flip-Top	٢٠٠٠٠٠٠ دورة
درج النقود طراز Standard Duty أو USB	١٠٠٠٠٠٠ دورة

##### الأبعاد (العرض x العمق x الارتفاع)

درج النقود طراز Heavy Duty	124 × 427 × 406 ملم (16.0 × 16.8 × 4.9 بوصات)
درج النقود طراز Flip-Top	٤٦٠ × ١٧٢ × ١٠٣ ملم (١٨,١ × ٦,٨ × ٤,١ بوصات)
درج النقود طراز Standard Duty أو USB	٤١١ × ٤١٥ × ١١٠ ملم (١٦,٢ × ١٦,٣ × ٤,٣ بوصات) (بالقدم)

**الصندوق** تختلف عمليات التكوين لملاءمة الأوراق النقدية والقطع النقدية بحسب البلد. راجع الجدول ٢-٤ لدرج النقود طراز Heavy Duty. راجع الجدول ٣-٤ لدرج النقود طراز Standard Duty.

##### تخزين وسائط الدفع

تشتمل أدراج النقود طراز Heavy duty على فتحة وسائط واحدة قابلة للتعديل والتي توفر حيزًا لتخزين وسائط دفع المعاملات وُرزم الأوراق النقدية ولفات القطع النقدية تحت الصندوق، ويتميز هذا الحيز بأنه قابل للتكوين. بينما يشتمل درج النقود طراز Flip-top على فتحة وسائط واحدة غير قابلة للتعديل. في حين يشتمل درج النقود طراز Standard duty على فتحات وسائط مزدوجة غير قابلة للتعديل.

##### درجة حرارة التخزين

٣٠- إلى ٥٠+ درجة مئوية (-٢٢ إلى ١٢٢ درجة فهرنهايت)

##### درجة الحرارة عند التشغيل

درج النقود طراز Heavy Duty ٠ إلى ٤٠+ درجة مئوية (+٣٢ إلى ١٠٤ درجات فهرنهايت)

درج النقود من Flip-Top ٧- إلى ٣٧+ درجة مئوية (+٢٠ إلى ١٠٠ درجة فهرنهايت)

درج النقود طراز Standard Duty أو USB ٥+ إلى ٤٠+ درجة مئوية (+٤٠ إلى ١٠٥ درجات فهرنهايت)

##### الرطوبة النسبية (بدون كثافة)

من ١٠% إلى ٩٥%

##### طول الكابل

درج النقود طراز Heavy Duty ٥ أقدام

درج النقود طراز Flip-Top ١٠ أقدام

درج النقود طراز Standard Duty أو USB ٥ أقدام

#### جدول ب-٢ أدراج النقود المحلية (درج النقود طراز Heavy Duty فقط)

البلد	الأوراق النقدية	القطع النقدية	رقم قطعة الغيار للطلب
أستراليا	٤	٦	FK182AA#ABG
بلاروسيا	٧	٨	FK182AA#ER2
البوسنة	٧	٨	FK182AA#ER2

جدول ب-٢ أدرج النقود المحلية (درج النقود طراز Heavy Duty فقط) (بتبع)

البلد	الأوراق النقدية	القطع النقدية	رقم قطعة الغيار للطلب
كندا	٥	٦	FK182AA#ABC
الصين	٤	٦	FK182AA#AB2
كرواتيا	٧	٨	FK182AA#ER2
مصر	٧	٨	FK182AA#A2N
فنلندا	٧	٨	FK182AA#ABX
فرنسا	٧	٨	FK182AA#ABB
ألمانيا	٧	٨	FK182AA#ABB
بريطانيا العظمى/أيرلندا الشمالية	٤	٧	FK182AA#ABU
هونغ كونج	٤	٦	FK182AA#AB5
المجر	٧	٨	FK182AA#AKC
الهند	٤	٦	FK182AA#ACJ
إسرائيل	٥	٨	FK182AA#ABT
الأردن	٧	٨	FK182AA#A2N
كازاخستان	٧	٨	FK182AA#ER2
كوريا	٤	٦	FK182AA#AB1
المملكة العربية السعودية	٧	٨	FK182AA#A2N
الكويت	٥	٨	FK182AA#ABV
قيرغيزستان	٧	٨	FK182AA#ER2
لاتفيا	٥	٨	FK182AA#ACB
لبنان	٧	٨	FK182AA#A2N
ليتوانيا	٥	٨	FK182AA#ACB
مقدونيا	٧	٨	FK182AA#ER2
ماليزيا	٤	٦	FK182AA#AB4
المغرب	٧	٨	FK182AA#A2N
هولندا	٧	٨	FK182AA#ABB
النرويج	٥	٥	FK182AA#ABN
عمان	٧	٨	FK182AA#A2N
رومانيا	٧	٨	FK182AA#ER2
روسيا	٥	٨	FK182AA#ACB
سنغافورة	٤	٦	FK182AA#AB4
سلوفاكيا	٧	٨	FK182AA#AKR
سلوفينيا	٧	٨	FK182AA#ER2
جنوب إفريقيا	٥	٧	FK182AA#ACQ

**جدول ب-٢ أدرج النقود المحلية (درج النقود طراز Heavy Duty فقط) (يبيع)**

البلد	الأوراق النقدية	القطع النقدية	رقم قطعة الغيار للطلب
أستراليا	٧	٨	FK182AA#ABB
السويد	٥	٥	FK182AA#ABS
سويسرا	٧	٨	FK182AA#UUZ
تايوان	٤	٦	FK182AA#AB0
تاييلاند	٤	٦	FK182AA#AKL
الإمارات العربية المتحدة	٥	٨	FK182AA#ABV
الولايات المتحدة	٥	٥	FK182AA#ABA

لطلب الصناديق المحلية من HP أو لتحديث الصناديق المحلية المتوفرة، انتقل إلى <http://www.hp.com> لمعلومات حول أنظمة نقاط البيع من HP.

**جدول ب-٣ أدرج النقود المحلية (أدرج النقود طراز Standard Duty و USB فقط)**

البلد	الأوراق النقدية	القطع النقدية	رقم قطعة الغيار للطلب
أستراليا	٨	٨	QT457AA#AB4
بلاروسيا	٤	٨	QT457AA#ABB
البوسنة	٤	٨	QT457AA#ABB
كندا	٤	٨	QT457AA#ABC
الصين	٨	٨	QT457AA#AB4
كرواتيا	٤	٨	QT457AA#ABB
مصر	٤	٨	QT457AA#ABB
فنلندا	٤	٨	QT457AA#ABB
فرنسا	٤	٨	QT457AA#ABB
ألمانيا	٤	٨	QT457AA#ABB
بريطانيا العظمى/أيرلندا الشمالية	٤	٨	QT457AA#ABB
هونغ كونج	٨	٨	QT457AA#AB4
المجر	٤	٨	QT457AA#ABB
الهند	٨	٨	QT457AA#AB4
إسرائيل	٤	٨	QT457AA#ABB
الأردن	٤	٨	QT457AA#ABB
كازاخستان	٤	٨	QT457AA#ABB
كوريا	٨	٨	QT457AA#AB4
المملكة العربية السعودية	٨	٨	QT457AA#AB4
الكويت	٤	٨	QT457AA#ABB
قيرغيزستان	٤	٨	QT457AA#ABB
لاتفيا	٤	٨	QT457AA#ABB

جدول ب-٣ أدرج النقود المحلية (أدرج النقود طراز Standard Duty و USB فقط) (يبيع)

البلد	الأوراق النقدية	القطع النقدية	رقم قطعة الغيار للطلب
لبنان	٤	٨	QT457AA#ABB
ليتوانيا	٤	٨	QT457AA#ABB
مقدونيا	٤	٨	QT457AA#ABB
ماليزيا	٨	٨	QT457AA#AB4
المغرب	٤	٨	QT457AA#ABB
هولندا	٤	٨	QT457AA#ABB
النرويج	٤	٨	QT457AA#ABB
عمان	٤	٨	QT457AA#ABB
رومانيا	٤	٨	QT457AA#ABB
روسيا	٤	٨	QT457AA#ABB
سنغافورة	٨	٨	QT457AA#AB4
سلوفاكيا	٤	٨	QT457AA#ABB
سلوفينيا	٤	٨	QT457AA#ABB
جنوب إفريقيا	٤	٨	QT457AA#ABB
أسيان	٤	٨	QT457AA#ABB
السويد	٤	٨	QT457AA#ABB
سويسرا	٤	٨	QT457AA#ABB
تايوان	٨	٨	QT457AA#AB4
تايلاند	٨	٨	QT457AA#AB4
الإمارات العربية المتحدة	٤	٨	QT457AA#ABB
الولايات المتحدة	٥	٥	QT457AA#ABA

لطلب الصناديق المحلية من HP أو لتحديث الصناديق المحلية المتوفرة، انتقل إلى <http://www.hp.com> لمعلومات حول أنظمة نقاط البيع من HP.