



HP kasszafiókok POS rendszerhez

Felhasználói útmutató

© 2006–2013 Hewlett-Packard
Development Company, L.P.

A Microsoft, a Windows és a Windows Vista név a Microsoft Corporation Amerikai Egyesült Államokban és/vagy más országokban bejegyzett kereskedelmi védjegye.

Az itt említett egyéb terméknevek a vonatkozó vállalatok kereskedelmi védjegyei lehetnek.

A Hewlett-Packard nem vállal felelősséget a jelen dokumentumban előforduló technikai és szerkesztési hibákért, illetve hiányosságokért, valamint a dokumentáció rendelkezésre bocsátásával, illetve felhasználásával kapcsolatos járulékos vagy származékos károkért. A Hewlett-Packard a jelen dokumentumban foglaltakkal kapcsolatban semmiféle jótállást nem vállal, ideértve többek között az eladhatóságra és az adott célra való alkalmasságra vonatkozó vélelmezett garanciákat. A Hewlett-Packard jogosult a dokumentumot előzetes értesítés nélkül módosítani. A Hewlett-Packard termékekre vonatkozó jótállás az ezekhez a termékekhez mellékelte kifejezett, korlátozott jótállási nyilatkozatban található. Az itt leírtak nem jelentenek további jótállást.


Ez a dokumentum védett információkat tartalmaz, és szerzői jog védi. A dokumentum semelyik része nem fénymásolható, reprodukálható vagy fordítható le másik nyelvre a Hewlett-Packard Company előzetes írott bejegyzése nélkül.


Tizedik kiadás (2013. augusztus)


Dokumentum cikkszám: 419219-611

Az útmutató bemutatása

Ez az útmutató a HP kasszafiókok beállítására és használatára vonatkozó információkat tartalmaz.

 **FIGYELEM!** Az ilyen módon jelzett szöveg azt jelzi, hogy az útmutatás helytelen követése sérüléshez vagy halálhoz vezethet.

 **VIGYÁZAT!** Az ilyen módon jelzett szöveg azt jelzi, hogy az útmutatás helytelen követése a készülékek megrongálódáshoz vagy információvesztéshez vezethet.

 **MEGJEGYZÉS:** Az ilyen módon jelzett szöveg fontos kiegészítő információkat tartalmaz.

Tartalomjegyzék

1 A termék jellemzői	1
HP kasszafiók	1
Kasszafiók alkatrészeinek azonosítása	2
2 A kasszafiók üzemeltetése	5
A kasszafiók csatlakoztatása és zárása	5
A nagy és szabványos teherbírású, valamint USB-s kasszafiók összeszerelése	7
Flip-Top kasszafiók beszerelése	9
Útmutató a karbantartáshoz	12
A függelék: Hibaelhárítás	13
Gyakori problémák elhárítása	13
Online műszaki támogatás	14
Előkészületek a műszaki támogatás felhívásához	14
Tartozékok rendelése a kasszafiókhoz	15
B függelék: Műszaki adatok	16
HP kasszafiók	16

1 A termék jellemzői

HP kasszafiókok

1-1. ábra: HP nagy teherbírású kasszafiók



1-2. ábra: HP Flip-Top kasszafiók



1-3. ábra: HP szabványos teherbírású nyomtatóvezérelt és USB-s kasszafiókok



A HP kasszafiókok célja, hogy a POS rendszer hardverével és az alkalmazott programokkal működjenek együtt. A kasszafiókok funkciói:

- Mély belső fiókrekesz tartja a pénzgurigákat és a pénzkötegeket, az osztott rekeszekben különféle címletű bankjegyek és érmék tárolhatók.
- Állítható anyagtároló választja el, rendezi és tárolja a különféle anyagtípusokat (csak a nagy teherbírású kasszafióknál).

- Nagy teherbírású acél golyóscsapágy-csúszkák könnyítik meg a nyitást és zárást, valamint hosszabbítják meg az élettartamot (csak a nagy teherbírású kasszafiókon).
- A biztonságról szakszerű zárszerelvény gondoskodik.



MEGJEGYZÉS: A kasszafiók használatát megelőzően javasoljuk, hogy készítse a vállalat biztonsági szabályzatának megfelelő egyedi és biztonságos zár- és kulcsrendszert. A HP nem vállal felelősséget a kasszafiók biztonságáért.

- Belső fiók elválasztó szerelvény.
- Mindegyik kasszafiók gyárilag két biztonsági kulcsot tartalmaz.
- A kasszafiók zára szállításkor nyitva van (csak a nagy teherbírású kasszafiók esetében).
- Eltávolítható belső fiók.
- HP POS nyomtató/kasszafiók csatlakozókábel mellékelve.
- USB-csatlakozókábel mellékelve (csak az USB-s kasszafiók esetében).
- A jogi és biztonsági tudnivalókat a termékhez mellékelt *Termékkel kapcsolatos tájékoztatásban* találja.

Kasszafiók alkatrészeinek azonosítása

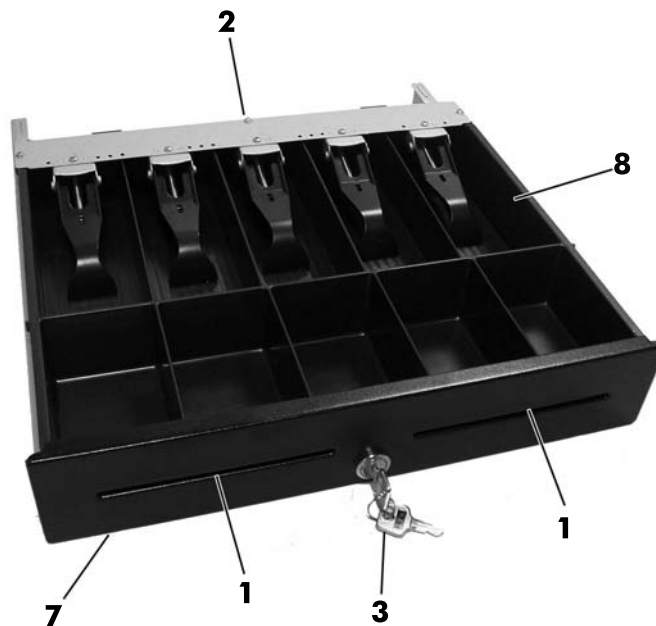
1-4. ábra: HP nagy teherbírású kasszafiók alkatrészei




1-5. ábra: HP Flip-Top kasszafiók alkatrészei



1-6. ábra: HP szabványos teherbírású nyomtatóvezérelt és USB-s kasszafiók részegységei



 **MEGJEGYZÉS:** A kasszafiók rekeszeinek felépítése országonként eltér. (csak nagy és szabványos teherbírású, valamint USB-s kasszafióknál)

1-1. táblázat: Kasszafiók alkatrészei

- | | |
|---|---|
| 1 | Anyagtároló elválasztó, mely több elrendezési lehetőséget kínál, és be-, illetve kipattintható (csak a nagy teherbírású kasszafióknál állítható). |
| 2 | A legtöbb POS platformhoz vagy USB-csatlakozóhoz illeszkedő MultiPRO® csatlakozó (típustól függően a kasszafiók alján vagy hátuljánál). |


1-1. táblázat: Kasszafiók alkatrészei (folytatás)


3	Szakszerű zár, amely a biztonság számos szintjét nyújtja: típustól függően zárt, nyitott, csatlakoztatva vagy manuálisan nyitott. További információk: A kasszafiók csatlakoztatása és zárása, 5. oldal.
4	Ipari golyóscsapágyak a tartósság és hosszú élettartam céljából (csak nagy teherbírású kasszafiók).
5	A reteszmechanizmus megbízható működést biztosít.
6	Belső fiók a pénzgurigák tárolásához és a rekeszek konfigurálásához.
7	Kis méret, amely takarékosan bánik a pulton elfoglalt területtel.
8	Rekeszek a bankjegyznek és érméknek. (A rekeszek bankjegy- és érmekonfigurációja csak a nagy és szabványos teherbírású kasszafiókokon országonként eltérő. Az útmutató következő része további információkat tartalmaz a helyi kialakítású rekeszekkel, valamint a bankjegyekhez és érmékhez tartozó konfigurációkkal kapcsolatban: Műszaki adatok, 16. oldal.)

2 A kasszafiók üzemeltetése

A kasszafiók csatlakoztatása és zárása


1. Helyezze a kasszafiókat lapos felületre a POS munkahely közelében.
2. Csatlakoztassa a csatlakozókábelt:
 - a. Csatlakoztassa a POS nyomtató csatlakozókábelét a kasszafiók alján vagy hátulján elhelyezett MultiPRO® csatlakozóhoz, majd csatlakoztassa a kábel másik végét a nyomtatóhoz.

 **MEGJEGYZÉS:** A nyomtató kasszafiókhoz mellékelt csatlakozókábelének célja, hogy HP POS nyomtatókkal működjön együtt. Amennyiben a kasszafiókat a HP POS nyomtatóktól eltérő nyomtatóhoz csatlakoztatja, válasszon a nyomtatótípushoz megfelelő csatlakozókábelt.

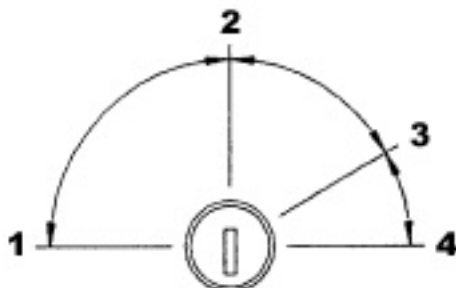
 **FIGYELEM!** A HP kasszafiók kizárólag 24 voltos feszültséget támogatnak. Ha a HP kasszafiókat 12 voltos feszültséghez csatlakoztatja, az kiszámíthatatlan viselkedéshez vezethet, például a kasszafiók nem nyílik ki vagy váratlanul kinyílik. Ezen felül a kasszafiók és a nyomtató is megsérülhet.

VAGY

- b. Az USB típusú kasszafiók esetében csatlakoztassa a mellékelt USB-csatlakozókábel egyik végét a kasszafiók alatt található USB-csatlakozóhoz, a kábel másik végét pedig magához a gazdaszámítógéphez, illetve a gazdaszámítógéphez csatlakozó, saját tápellátású USB-elosztóhoz.
3. A készlethez mellékelt utasítások szerint szerelje össze és helyezze be a fiók belső elválasztó készletét.
 4. A kasszafiókhoz mellékelt biztonsági kulcs segítségével fordítsa a zárat csatlakoztatott helyzetbe. A zár adott típushoz tartozó egyéb pozícióit az alábbi ábrán találhatója.

 **MEGJEGYZÉS:** A kasszafiók használatát megelőzően javasoljuk, hogy készítsen a vállalat biztonsági szabályzatának megfelelő egyedi és biztonságos zár- és kulcsrendszert. A HP nem vállal felelősséget a kasszafiók biztonságáért, a kasszafiók sérüléséért vagy az elvesztett kulcsok cseréjéért.

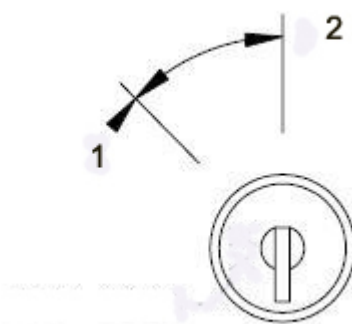
2-1. ábra: Zárési lehetőségek (nagy teherbírású kasszafiók)



2-1. táblázat: Zárási lehetőségek (nagy teherbírású kasszafiók)

Ezt a zárási lehetőséget válassza...	...ha ezt szeretné
1 Zárt	Megakadályozza, hogy a kasszafiókat a nyomtató elektromos jelzése kinyissa. Ez a biztonsági módszert akkor használja, ha csak rövid ideig kell magára hagyni a fiókot.
2 Csatlakoztatva	A kasszafiók működését a nyomtató vezérli elektronikusan.
3 Manuálisan nyitva	Lehetővé teszi a kasszafiók tartalmához történő manuális hozzáférést.
4 Zár nyitva MEGJEGYZÉS: A nagy teherbírású kasszafiók szállításakor a zár alapértelmezés szerint nyitott állásban van.	Megakadályozza, hogy a kasszafiók retesszel záródjon. Akkor használja, ha a kereskedelmi egységet bezárták és a kasszafiók tartalmát eltávolították. A kasszafiók kevésbé vonzó célpont, ha üresen nyitva hagyják vagy a tartalmát eltávolítják.

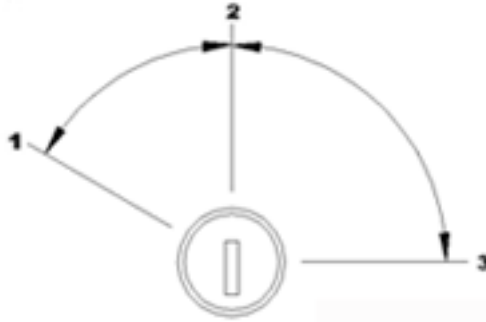
2-2. ábra: Zárási lehetőségek (Flip-Top kasszafiók)



2-2. táblázat: Zárási lehetőségek (Flip-Top kasszafiók)

Ezt a zárási lehetőséget válassza...	...ha ezt szeretné
1 Manuálisan nyitva	Lehetővé teszi a kasszafiók tartalmához történő manuális hozzáférést.
2 Csatlakoztatva	A kasszafiók működését a nyomtató vezérli elektronikusan.

2-3. ábra: Zárási lehetőségek (szabványos teherbírású és USB kasszafiókok)



2-3. táblázat: Zárási lehetőségek (szabványos teherbírású és USB kasszafiókok)

Ezt a zárási lehetőséget válassza...	...ha ezt szeretné
1 Manuálisan nyitva	Lehetővé teszi a kasszafiók tartalmához történő manuális hozzáférést.
2 Csatlakoztatva	A kasszafiók működését a nyomtató vezérli elektronikusan.
3 Zár nyitva/zár zárva	Megakadályozza, hogy a kasszafiókat a nyomtató vagy egy USB-forrás elektromos jelzése kinyissa vagy bezárja (típustól függően).

- Telepítse a nyomtató illesztőprogramjait vagy az integrált kasszafiók illesztőprogramjait, ha még nincsenek telepítve. Az utasításokat a nyomtató dokumentációjában találja. Az illesztőprogram lehetővé fogja tenni a kasszafiók elektronikus működtetését.
- Nyissa ki a kasszafiókat, és tölts fel pénzzel.
- Kapcsolja be a POS számítógépet.

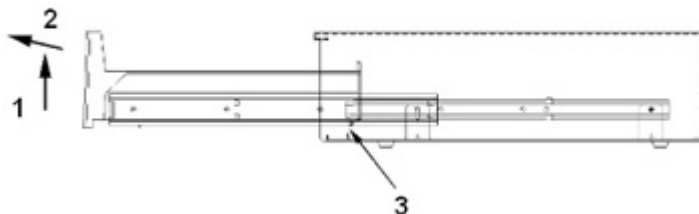
A nagy és szabványos teherbírású, valamint USB-s kasszafiók összeszerelése

Belső fiók eltávolítása

- Nyissa ki a kasszafiókat, és távolítsa el a műanyag érme/bankjegy tálcát/rekeszt.
- Fogja meg a belső fiókot a fiók elejénél, és emelje a belsejét ütközésig felfele (1).
- Határozott mozdulattal dőlt szögben húzza kifelé a belső fiókot (2).

MEGJEGYZÉS: Az eltávolításhoz és/vagy visszahelyezéshez a belső fiók ütközőjének el kell haladnia a talpszerelvényen elhelyezett ütközőlemez felett (3).


2-4. ábra: Belső fiók eltávolítása



Belső fiók visszahelyezése

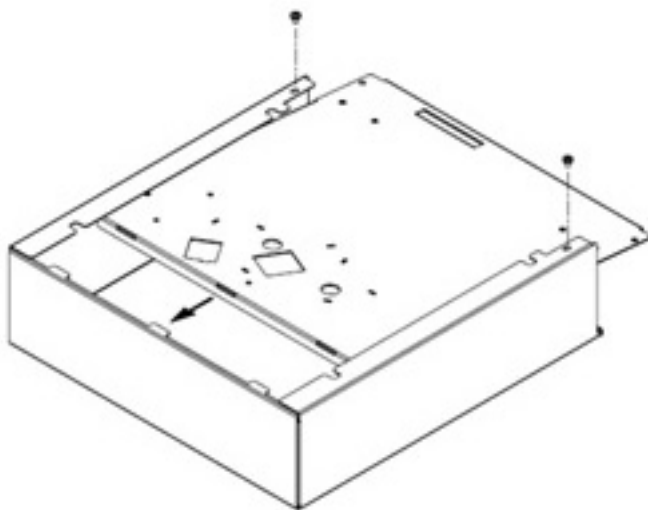
1. A (belső fiókra szerelt) külső síneket illessze a kasszafiók vázába szerelt belső sínekhez.
2. Emelje meg a belső fiókot ütközésig, és kezdje a belső fiókot a kasszafiók házába tolni.
3. Amikor a belső fiók hátuljánál elhelyezett ütköző eléri a talpszerelvényből kiemelkedő ütközőlemezt (3), engedje vissza a belső fiókot vízszintes helyzetbe.
4. Tolja a belső fiókot teljesen zárt helyzetbe. Behelyezés során számíton némi ellenállásra, mivel a gölyóscsapágyak csak akkor kezdenek el gördülni, amikor a sínek teljesen a helyükön vannak.
5. Amikor a fiókot teljesen behelyezte, a megfelelő biztonsági kulccsal ellenőrizze, hogy a fiók megfelelően nyílik és záródik-e. A fióknak a sínek által engedett mértékben simán kell nyílnia és záródnia.

A tok eltávolítása

 **MEGJEGYZÉS:** Javasoljuk, hogy a tokot csak vészhelyzetben távolítsa el, például ha a kasszafiók elektronikusan nem nyitható és/vagy a biztonsági kulcsot a kasszafiókba zárta.

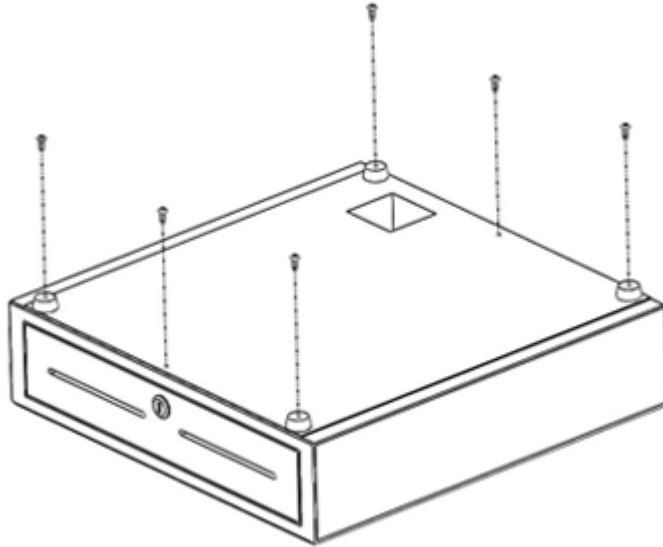
1. Fordítsa feje tetejére a kasszafiókot, a fiók eleje saját maga felé nézzen.
2. Távolítsa el az alapot a dobozról.
 - Az alap nagy teherbírású kasszafiókról történő eltávolításához csavarja ki #2 csillagfejű csavarhúzóval az alapot a dobozhoz rögzítő két csavart, majd csúsztassa ki az alapszerelvényt előre felé.

2-5. ábra: A doboz eltávolítása (nagy teherbírású kasszafiók)



- Az alap szabványos teherbírású kasszafiókról történő eltávolításához csavarja ki #2 csillagfejű csavarhúzóval az alapot a dobozhoz rögzítő hat csavart, majd emelje le az alapszerelvényt a dobozról.

2-6. ábra: A doboz eltávolítása (szabványos teherbírású kasszafiók)



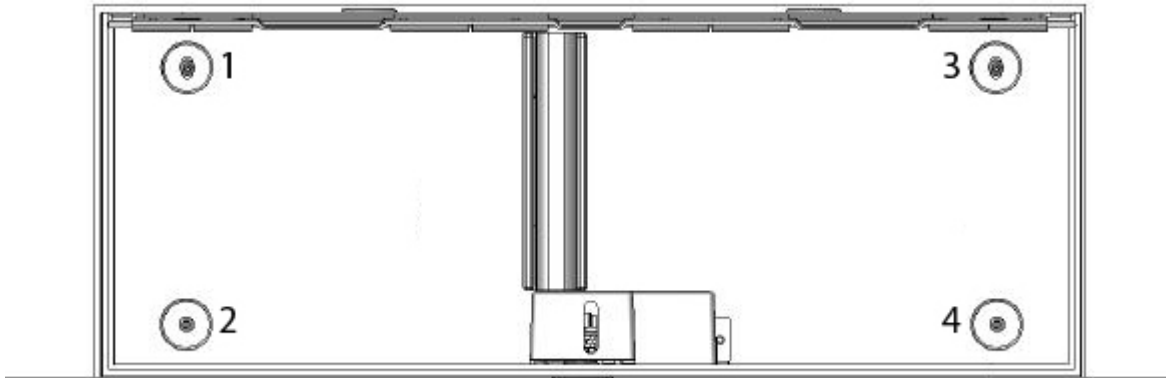
3. Távolítsa el a kasszafiókból a rekeszt és a belső fiókot.
4. A tok elejétől a tok oldalsó peremei alatt betolva helyezze vissza a talpat. Fogassa be a talpszerelvényt a tok hátulján elhelyezett pántokkal.
5. Rögzítse a visszahelyezett talpszerelvényt a csavarokkal. Gondoskodjon róla, hogy a fiók eleje egy vonalban legyen a tok elülső szélével.

Flip-Top kasszafiók beszerelése

1. Válasszon egy stabil, vízszintes munkafelületet. A Flip-Top kasszafiók beszereléséhez gondoskodjon a következőkről:
 - a munkafelület a lehető leglaposabb és legvízszintesebb
 - a fedél megfelelő működése érdekében a kasszafiók oldalainál minimum 2 mm hézag van (a kasszafiók hátulján feltüntetett jelzések segítenek a fedél megfelelő működéséhez szükséges hézag biztosításában)
 - a kasszafiók eleje előtt a pultban legalább 464 mm nyitott hely áll rendelkezésre

2. Nyissa ki a rekeszburkolatot és keresse meg a Flip-Top kasszafiók alsó belső területén a négy csavar furatát.

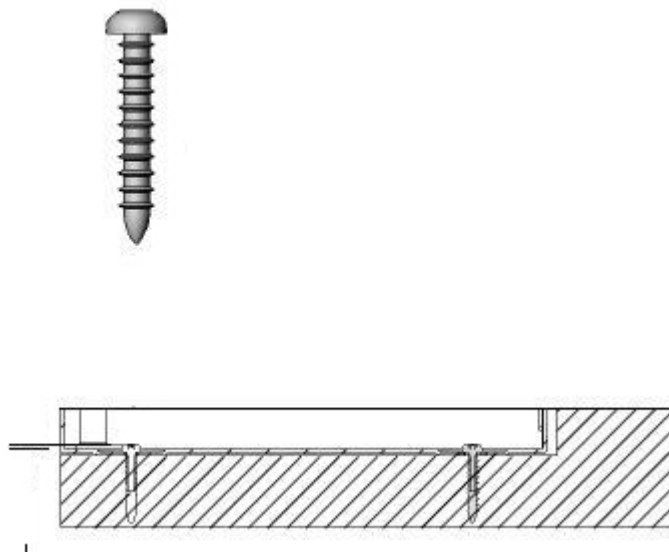
2-7. ábra: Csavarlyukak



3. Rögzítse a kasszafiókat a munkafelülethez a négy tartócsavar segítségével, amelyeket a tok alsó belső oldalán keresztül helyez be.

⚠ VIGYÁZAT! A csavarfejeknek a tok belső oldalán kell lenniük, és a kasszafiók megfelelő működése érdekében nem akadhatnak bele a tok aljába.

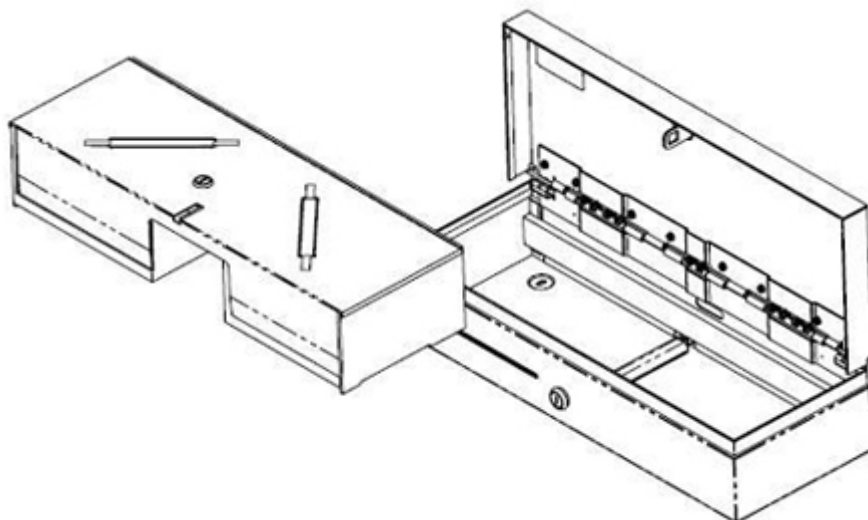
2-8. ábra: A kasszafiók rögzítése




Belső fiók eltávolítása

1. A belső fiók tetején elhelyezett két fogantyú segítségével emelje ki a belső fiókot a kasszafiókból.

2-9. ábra: Belső fiók eltávolítása

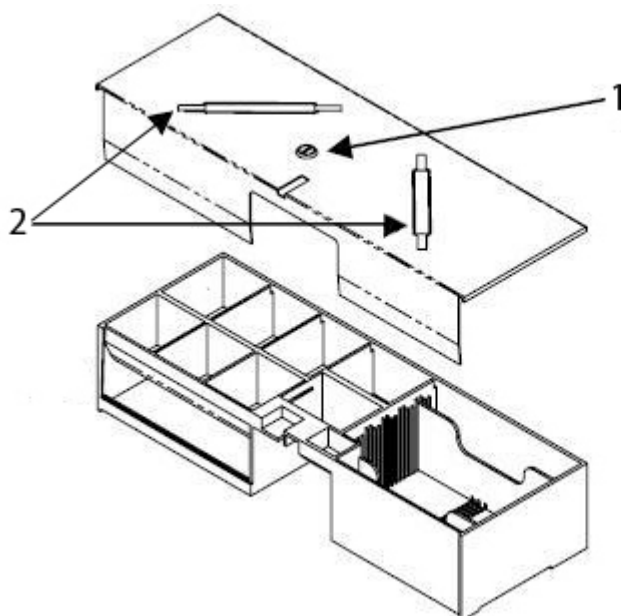


2. A záródó rekeszfedél kasszafiókból történő eltávolításához helyezze a kulcsot a zárba (1), 90 fokkal forgassa el, és a két fogantyú (2) segítségével emelje fel a tok fedelét a kasszafiókról.

 **MEGJEGYZÉS:** Lehetséges, hogy a kasszafiók zárja és a rekeszfedél zárja más stílusban és/vagy más kód alapján készült.

 **VIGYÁZAT!** Ha a pénzgurigákat a pénzrekeszen töri el, a műanyag elrepedhet.

2-10. ábra: A rekeszfedél eltávolítása



A fiók visszahelyezése

1. Miközben a fiók elejét lefelé dönti, helyezze be a fiókot a tokba kb. 5 cm mélységben.
2. Emelje meg a fiókot ütközésig, majd húzza ki a fiókot ütközésig. Ekkor üzemeltetési (vízszintes) pozícióba esik be.



MEGJEGYZÉS: Amikor a belső fiókot teljesen behelyezte, ellenőrizze, hogy a fiók megfelelően nyílik és záródik-e.

Útmutató a karbantartáshoz

A kasszafiók maximális teljesítményének fenntartásához és élettartama meghosszabbításához:

- A síneket tiszta, szőszmentes ruhával tisztítsa meg a kosztól és szennyeződéstől.
- Bizonyos időszakonként a sínszerelvényt és a reteszszerelvényt vékony réteg lítiumbázisú zsírral kenje.
- A sínek golyóscsapágyain tartson fenn vékony réteg lítiumbázisú zsírt (a nagy igénybevételű kasszafiók típus esetében).
- Nagy igénybevétel esetén gyakrabban vizsgálja meg, tisztítsa és kenje a sínszerelvényt.
- Ne a műanyag tálcán vagy a fiók elején törje szét a pénzgurigákat.

A fiók tisztítása

A kasszafiók sínjeit félévente tisztítani és kenni kell.

1. Száraz, szőszmentes ruhával törölje le a régi zsírt, valamint a felgyülemllett koszt vagy szennyeződést a sínről és a görgőkről.
2. A régi zsír eltávolítását követően vékony rétegben kenje be az első és hátsó görgőket lítiumos csapágyzsírral.

A Hibaelhárítás

Gyakori problémák elhárítása

A következő táblázat lehetségesen előforduló problémákat, a problémák lehetséges okait, valamint a javasolt megoldásokat sorolja fel.

A-1. táblázat: Gyakori problémák elhárítása

Probléma	Lehetséges ok	Megoldás
A zárszerelvény nem zár.	Lehetséges, hogy a kulcsot cserélni, illetve a zárat javítani vagy cserélni kell.	Rendeljen új kasszafiókat kulccsal.
	Rossz kulcsot használt.	Használja a kasszafiókhoz mellékelt kulcsot. MEGJEGYZÉS: A kulcs száma feleljen meg a zár számának.
A kasszafiók nem nyílik elektronikusan.	Telepíteni kell a nyomtató illesztőprogramjait.	Gondoskodjon róla, hogy a kasszafiók közvetlenül csatlakozzon a számítógép kasszafiók-portjához, és hogy a biztonsági kulcs állása elektronikusan csatlakoztatott legyen (egyenesen függőleges). Telepítse a nyomtatóhoz mellékelt szoftveres illesztőprogramokat, és az utasításokat követve konfigurálja a szoftvert, hogy elektronikusan nyissa ki a kasszafiókat.
	A kábelek meglazultak vagy kijöttek a csatlakozásból.	Ellenőrizze, hogy a kasszafiók vagy USB-csatlakozókábel teljes mértékben csatlakozik-e a kasszafiók alján található csatlakozóhoz és a számítógép kasszafiók-portjához, illetve a fogadó nyomtató kasszafiók-portjához.
	Hibás kábel.	Ha lehetséges, cserélje a kasszafiókat a nyomtatóhoz csatlakoztató kábelt, így állapíthatja meg, hogy más kábellel is fellép-e ugyanaz a jelenség.
	Hibás kasszafiók.	Ha lehetséges, cserélje a nem működő kasszafiókat egy működőre (cseréljen meg kettőt), és állapítsa meg, hogy a probléma „követi-e a fiókot”.

A-1. táblázat: Gyakori problémák elhárítása (folytatás)

Probléma	Lehetséges ok	Megoldás
A kasszafiók nyitáskor és záráskor kiáll vagy szorul (nagy és szabványos teherbírású kasszafióktípusok).	A fiók sínei elszennyeződtek.	A fiók síneinek tisztításához távolítson el oldalról minden koszt és szennyeződést, ehhez a sín mindkét elemét (amelyekben a golyók futnak) törölje le tiszta, száraz és szőszmentes szövetből készült törölközővel. Ne használjon papírtörítőt.
	A fiók síneit kenni kell.	A fiók síneinek kenéséhez mindenképpel tisztítsa meg a síneket a kosztól és szennyeződéstől. Ezt követően tiszta eszközzel kenje be a golyók hornyainak belsejét vékony réteg zsírral. Több alkalommal húzogassa ki és be a síneket, hogy a golyócsapágycsapat megfelelően bekenje és a zsír bevonja a golyók hornyait. A sínek kenésére lítiumbázisú csapágyzsírt javasolunk. Számos gyártó készít ilyen típusú megfelelő kenőanyagokat, és ezek kis mennyiségben majdnem minden barkácsboltban kaphatók. VIGYÁZAT! Ne használjon a sínek kenésére WD-40-et vagy bármilyen szilikonpermetet tartalmazó permetezett kenőanyagot, illetve petróleum alapú kenőanyagokat.

Online műszaki támogatás

Látogasson el a <http://h20000.www2.hp.com/bizsupport/TechSupport/Home.jsp> weboldalra, ahol online férhet hozzá műszaki támogatási információkhoz, önálló megoldást biztosító eszközökhöz, internetes támogatáshoz – emellett közösségi fórumokat és számítástechnikai szakembereket, széles körű, kiterjedt tudásbázist, valamint megfigyelő és diagnosztikai eszközöket érhet el.

Előkészületek a műszaki támogatás felhívásához

A HP a készülékhez javítási támogatást biztosít.

Ha nem tud megoldani egy problémát az ebben a fejezetben található problémamegoldó tippek segítségével, lehetséges, hogy fel kell hívnia a műszaki támogatást. További információk: *POS rendszer szoftver és dokumentáció* lemez, *Támogatási telefonszámok*. A következő adatok legyenek kéznél, ha telefonál:

- Ha a terméket HP POS számítógéphez csatlakoztatta, adja meg a POS számítógép sorozatszámát.
- A számla dátuma.
- A fiók talpszerelvényén a rekeszek alatt feltüntetett tartalékalkatrész-szám.
- Azok a körülmények, amelyek között a probléma előfordult.
- Kiírt hibaüzenet.
- Hardver konfiguráció.
- A használt hardver és szoftver.

Tartozékok rendelése a kasszafiókhoz

Ha olyan HP kasszafiók-tartozékokat szeretne rendelni, mint a csatlakozóvezetékek, kábelek, helyi rekeszek vagy egyéb mechanikai alkatrészek, lépje kapcsolatba a HP POS termékeket szállító meghatalmazott helyi szolgáltatójával.

Amennyiben a kasszafiókat a HP POS nyomtatóktól eltérő POS nyomtatóhoz csatlakoztatja, válasszon a nyomtatótípushoz megfelelő csatlakozókábelt.

B Műszaki adatok

HP kasszafiók

B-1. táblázat: Műszaki adatok

Nyitás és zárás	
Nagy teherbírású kasszafiók	4 000 000 alkalom
Flip-Top kasszafiók	2 000 000 alkalom
Szabványos teherbírású vagy USB-s kasszafiók	1 000 000 alkalom
Méreték (Szé x Mé x Mag)	
Nagy teherbírású kasszafiók	406 x 427 x 124 mm
Flip-Top kasszafiók	460 x 172 x 103 mm
Szabványos teherbírású vagy USB-s kasszafiók	411 x 415 x 110 mm (16,2 x 16,3 x 4,3 hüvelyk) (lábakkal)
Rekesz	A bankjegyek és érmék konfigurációja országonként változik. A nagy teherbírású kasszafiókra vonatkozó információkat a 4-2. táblázatban találja. A szabványos teherbírású kasszafiókra vonatkozó információkat a 4-3. táblázatban találja.
Anyagtárolás	A nagy teherbírású kasszafiókon egyetlen állítható anyagtároló található, mely konfigurálható, rekesz alatti tárolást biztosít a tranzakciós anyagok, a csomagolt bankjegyek és az érmetekercsek részére. A Flip-top kasszafiókon egyetlen, nem állítható anyagtároló található. A szabványos teherbírású kasszafiókon kettős, nem állítható anyagtároló található.
Tárolási hőmérséklet	-30°C - +50°C
Működési hőmérséklettartomány	
Nagy teherbírású kasszafiók	0°C – +40°C (+32°F – +104°F)
Flip-Top kasszafiók	-7°C – +37°C (+20°F – +100°F)
Szabványos teherbírású vagy USB-s kasszafiók	+5°C – +40°C (+40°F – +105°F)
Relatív páratartalom (nem kicsapódó)	10% - 95%
Kábelhossz	
Nagy teherbírású kasszafiók	1,5 méter
Flip-Top kasszafiók	3 méter
Szabványos teherbírású vagy USB-s kasszafiók	1,5 méter

B-2. táblázat: Regionális kasszafiók (csak nagy teherbírású kasszafiók)

Ország	Bankjegyek	Érmék	Megrendelészám
Ausztrália	4	6	FK182AA#ABG
Fehéroroszország	7	8	FK182AA#ER2
Bosznia	7	8	FK182AA#ER2
Kanada	5	6	FK182AA#ABC
Kína	4	6	FK182AA#AB2
Horvátország	7	8	FK182AA#ER2
Egyiptom	7	8	FK182AA#A2N
Finnország	7	8	FK182AA#ABX
Franciaország	7	8	FK182AA#ABB
Németország	7	8	FK182AA#ABB
Nagy-Britannia/Észak-Írország	4	7	FK182AA#ABU
Hongkong	4	6	FK182AA#AB5
Magyarország	7	8	FK182AA#AKC
India	4	6	FK182AA#ACJ
Izrael	5	8	FK182AA#ABT
Jordánia	7	8	FK182AA#A2N
Kazahsztán	7	8	FK182AA#ER2
Korea	4	6	FK182AA#AB1
KSA	7	8	FK182AA#A2N
Kuvait	5	8	FK182AA#ABV
Kirgizisztán	7	8	FK182AA#ER2
Lettország	5	8	FK182AA#ACB
Libanon	7	8	FK182AA#A2N
Litvánia	5	8	FK182AA#ACB
Macedónia	7	8	FK182AA#ER2
Malajzia	4	6	FK182AA#AB4
Marokkó	7	8	FK182AA#A2N
Hollandia	7	8	FK182AA#ABB
Norvégia	5	5	FK182AA#ABN
Omán	7	8	FK182AA#A2N
Románia	7	8	FK182AA#ER2
Oroszország	5	8	FK182AA#ACB
Szingapúr	4	6	FK182AA#AB4

B-2. táblázat: Regionális kasszafiók (csak nagy teherbírású kasszafiók) (folytatás)

Ország	Bankjegyek	Érmék	Megrendelészám
Szlovákia	7	8	FK182AA#AKR
Szlovénia	7	8	FK182AA#ER2
Dél-Afrika	5	7	FK182AA#ACQ
Spanyolország	7	8	FK182AA#ABB
Svédország	5	5	FK182AA#ABS
Svájc	7	8	FK182AA#UJZ
Tajvan	4	6	FK182AA#AB0
Thaiföld	4	6	FK182AA#AKL
Egyesült Arab Emirátusok	5	8	FK182AA#ABV
Egyesült Államok	5	5	FK182AA#ABA

HP regionális rekeszek rendeléséhez vagy a rendelkezésre álló regionális rekeszek friss listásáért keresse fel a HP POS rendszerek weblapját a <http://www.hp.com> címen.

B-3. táblázat: Regionális kasszafiók (csak szabványos teherbírású és USB-s kasszafiók)

Ország	Bankjegyek	Érmék	Megrendelészám
Ausztrália	8	8	QT457AA#AB4
Fehéroroszország	4	8	QT457AA#ABB
Bosznia	4	8	QT457AA#ABB
Kanada	4	8	QT457AA#ABC
Kína	8	8	QT457AA#AB4
Horvátország	4	8	QT457AA#ABB
Egyiptom	4	8	QT457AA#ABB
Finnország	4	8	QT457AA#ABB
Franciaország	4	8	QT457AA#ABB
Németország	4	8	QT457AA#ABB
Nagy-Britannia/Észak-Írország	4	8	QT457AA#ABB
Hongkong	8	8	QT457AA#AB4
Magyarország	4	8	QT457AA#ABB
India	8	8	QT457AA#AB4
Izrael	4	8	QT457AA#ABB
Jordánia	4	8	QT457AA#ABB
Kazahsztán	4	8	QT457AA#ABB

B-3. táblázat: Regionális kasszafiók (csak szabványos teherbírású és USB-s kasszafiók) (folytatás)

Ország	Bankjegyek	Érmék	Megrendelészám
Korea	8	8	QT457AA#AB4
KSA	8	8	QT457AA#AB4
Kuvait	4	8	QT457AA#ABB
Kirgizisztán	4	8	QT457AA#ABB
Lettország	4	8	QT457AA#ABB
Libanon	4	8	QT457AA#ABB
Litvánia	4	8	QT457AA#ABB
Macedónia	4	8	QT457AA#ABB
Malajzia	8	8	QT457AA#AB4
Marokkó	4	8	QT457AA#ABB
Hollandia	4	8	QT457AA#ABB
Norvégia	4	8	QT457AA#ABB
Omán	4	8	QT457AA#ABB
Románia	4	8	QT457AA#ABB
Oroszország	4	8	QT457AA#ABB
Szingapúr	8	8	QT457AA#AB4
Szlovákia	4	8	QT457AA#ABB
Szlovénia	4	8	QT457AA#ABB
Dél-Afrika	4	8	QT457AA#ABB
Spanyolország	4	8	QT457AA#ABB
Svédország	4	8	QT457AA#ABB
Svájc	4	8	QT457AA#ABB
Tajvan	8	8	QT457AA#AB4
Thaiföld	8	8	QT457AA#AB4
Egyesült Arab Emirátusok	4	8	QT457AA#ABB
Egyesült Államok	5	5	QT457AA#ABA

HP regionális rekeszek rendeléséhez vagy a rendelkezésre álló regionális rekeszek friss listásáért keresse fel a HP POS rendszerek weblapját a <http://www.hp.com> címen.