



HP Cash Drawers สำหรับระบบ Point of Sale

คู่มือผู้ใช้

© 2006-2013 Hewlett-Packard
Development Company, L.P.

Microsoft, Windows และ Windows Vista เป็น
เครื่องหมายการค้าหรือเครื่องหมายการค้าจดทะเบียน
ของ Microsoft Corporation ในสหรัฐอเมริกาและ
หรือประเทศ/พื้นที่อื่น

ชื่อผลิตภัณฑ์อื่นๆ ทั้งหมดที่กล่าวถึงในที่นี้อาจเป็น
เครื่องหมายการค้าของบริษัทที่เป็นเจ้าของ

Hewlett-Packard Company ไม่ต้องรับผิดชอบ
ต่อเหตุขัดข้องทางด้านเทคนิคหรือการตรวจทาน
แก้ไข หรือการละเว้นใดๆ ภายในคู่มือเล่มนี้ หรือต่อ
ความเสียหายอันเกิดจากอุบัติเหตุ หรือเป็นผลสืบเนื่อง
มาจากการจัดทำ การดำเนินการ หรือการใช้เอกสาร
ฉบับนี้ ข้อมูลในเอกสารนี้จัดหาให้ "ตามที่เป็นอยู่"
โดยไม่มีการรับประกันไม่ว่าในเรื่องใดๆ รวมถึง แต่
ไม่จำกัดเฉพาะกับการรับประกันโดยนัยของสินค้า
และความเหมาะสมสำหรับจุดมุ่งหมายเฉพาะอย่าง
และสามารถเปลี่ยนแปลงได้โดยไม่ต้องแจ้งให้ทราบ
ล่วงหน้า การรับประกันสำหรับผลิตภัณฑ์ของ
Hewlett-Packard จะกำหนดไว้ในข้อความการรับ
ประกันอย่างจำกัดที่มาพร้อมกับผลิตภัณฑ์
ข้อความในที่นี้จะไม่มีผลเป็นการรับประกันเพิ่มเติม
ใดๆ ทั้งสิ้น




เอกสารนี้ประกอบไปด้วยข้อมูลเฉพาะซึ่งได้รับการ
คุ้มครองโดยลิขสิทธิ์ ห้ามนำเอกสารนี้ และบางส่วน
ของเอกสารนี้ ไปทำการถ่ายเอกสาร ทำซ้ำ หรือแปล
ไปเป็นภาษาอื่นโดยไม่ได้รับอนุญาตจาก Hewlett-
Packard Company

พิมพ์ครั้งที่สิบ (สิงหาคม 2013)

หมายเลขเอกสาร: 419219-681

เกี่ยวกับคู่มือนี้

คู่มือนี้จะมีข้อมูลเกี่ยวกับการตั้งค่าและการใช้ HP Cash Drawers สำหรับระบบ Point of Sale

-
-  **คำเตือน!** ข้อความในลักษณะนี้หมายถึงการไม่ปฏิบัติตามอาจเป็นผลให้เกิดการบาดเจ็บหรือเสียชีวิต
 -  **ข้อควรระวัง:** ข้อความในลักษณะนี้หมายถึงการไม่ปฏิบัติตามอาจเป็นผลให้เกิดความเสียหายต่ออุปกรณ์หรือสูญเสียข้อมูล
 -  **หมายเหตุ:** ข้อความที่ปรากฏในลักษณะนี้หมายถึงข้อมูลเพิ่มเติมที่สำคัญ
-

สารบัญ

1 คุณสมบัติของผลิตภัณฑ์	1
HP Cash Drawers	1
ระบบส่วนประกอบของลิ้นชักเงินสด	2
2 การใช้งานลิ้นชักเก็บเงิน	5
การเชื่อมต่อและปิดลิ้นชักเก็บเงิน	5
การประกอบ Heavy Duty, Standard Duty และ USB Cash Drawer	7
การติดตั้ง Flip-Top Cash Drawer	9
คู่มือการดูแลรักษา	11
ภาคผนวก A การแก้ไขปัญหาเบื้องต้น	13
การแก้ไขปัญหาทั่วไป	13
การสนับสนุนทางเทคนิคออนไลน์	13
การเตรียมตัวติดต่อฝ่ายสนับสนุนทางเทคนิค	14
การสั่งซื้ออุปกรณ์ลิ้นชักเก็บเงิน	15
ภาคผนวก B ข้อมูลจำเพาะด้านเทคนิค	16
HP Cash Drawers	16

1 คุณสมบัติของผลิตภัณฑ์

HP Cash Drawers

ภาพ 1-1 HP Heavy Duty Cash Drawer



ภาพ 1-2 HP Flip-Top Cash Drawer



ภาพ 1-3 HP Standard Duty Printer-Driven และ USB Cash Drawers



HP Cash Drawers ได้รับการออกแบบมาเพื่อทำงานร่วมกับฮาร์ดแวร์และโปรแกรมของระบบ point of sale คุณสมบัติของลิ้นชักเงินสด

- ช่องลิ้นชักภายในที่ลึกสามารถเก็บเหรียญและปีกธนบัตร พร้อมพื้นที่แบ่งเป็นสัดส่วนสำหรับธนบัตรและเหรียญประเภทต่างๆ
- ช่องแยกแบบปรับได้ที่จะแยก จัดเรียง และจัดเก็บสื่อประเภทต่างๆ (เฉพาะ Heavy Duty Cash Drawer)
- ลูกบิดเหล็กทนทานงานหนักช่วยให้เปิดและปิดลิ้นชักได้ง่ายตลอดอายุการใช้งาน (เฉพาะ Heavy Duty Cash Drawer)

- ส่วนประกอบล็อกฟังก์ชันนิรภัย

หมายเหตุ: ก่อนที่จะใช้ลิ้นชักเก็บเงิน แนะนำให้ท่านสร้างล็อก และระบบกุญแจที่ไม่ซ้ำกันและมีความปลอดภัยโดยเป็นไปตามนโยบายการรักษาความปลอดภัยของบริษัทของท่าน HP จะไม่รับผิดชอบต่อความปลอดภัยของลิ้นชักเก็บเงิน

- ชุดอุปกรณ์ประกอบช่องแบ่งลิ้นชักภายใน
- กุญแจนิรภัยสองดอกจะมีพร้อมลิ้นชักเก็บเงินเมื่อจัดส่ง
- ลิ้นชักเก็บเงินถูกจัดส่งออกอยู่ตำแหน่งเปิดล็อก (เฉพาะ Heavy Duty Cash Drawer)
- ลิ้นชักภายในที่ถอดออกได้
- มีสายเคเบิลอินเตอร์เฟซสำหรับเครื่องพิมพ์ HP POS/ลิ้นชักเงินสดมาให้
- มีสายอินเตอร์เฟซ USB (เฉพาะ USB Cash Drawer)
- สำหรับประกาศข้อกำหนดและความปลอดภัย โปรดดูที่ *ข้อสังเกตเฉพาะผลิตภัณฑ์* ที่มาพร้อมกับผลิตภัณฑ์ของคุณ

ระบบประกอบของลิ้นชักเงินสด

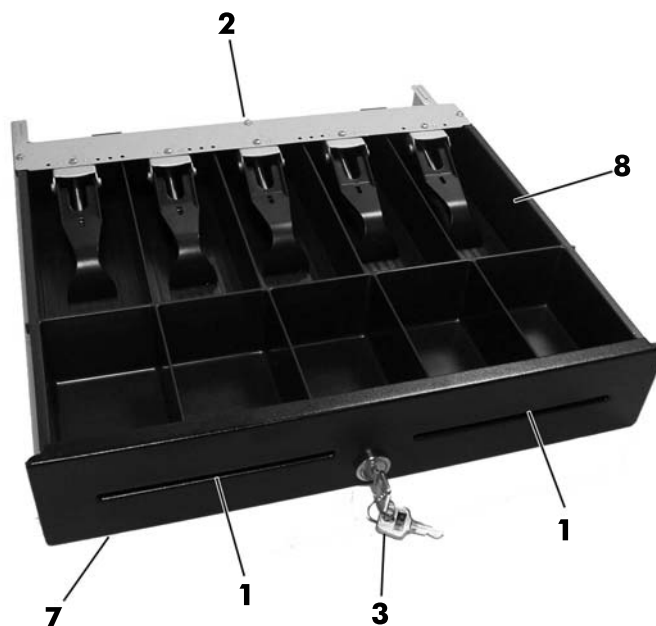
ภาพ 1-4 ส่วนประกอบของลิ้นชักเงินสด HP Heavy Duty Cash Drawer




ภาพ 1-5 ส่วนประกอบของลิ้นชักเงินสด HP Flip-Top Cash Drawer



ภาพ 1-6 ส่วนประกอบของ HP Standard Duty Printer Driven และ USB Cash Drawer



 **หมายเหตุ:** การออกแบบลิ้นชักเก็บเงินจะแตกต่างกันไปตามแต่ละประเทศ (เฉพาะ Heavy Duty, Standard Duty และ USB Cash Drawer)

ตาราง 1-1 ส่วนประกอบ Cash Drawer

- | | |
|---|--|
| 1 | ช่องแยกสล็อตที่ถอดเข้าออกได้เพื่อให้มีตัวเลือกในการจัดเรียงที่หลากหลาย (สามารถปรับได้เฉพาะ Heavy Duty Cash Drawer) |
| 2 | อินเตอร์เฟซ MultiPRO® ที่ปรับให้เข้ากับแพลตฟอร์ม POS มากที่สุด หรืออินเตอร์เฟซ USB (อยู่ที่หรือด้านหลังของลิ้นชักเก็บเงิน ขึ้นอยู่กับรุ่นของคุณ) |

ตาราง 1-1 ส่วนประกอบ Cash Drawer (ต่อ)

- | | |
|---|--|
| 3 | ล็อกฟังก์ชันที่มีการรักษาความปลอดภัยหลายระดับ: ปิดล็อก, เปิดล็อก ออนไลน์หรือเปิดเอง ขึ้นอยู่กับรุ่น โปรดดูที่ การเชื่อมต่อและปิดล็อกตู้เก็บเงิน ในหน้า 5 |
| 4 | ลูกปืนอุตสาหกรรมแบบเลื่อนให้อายุการใช้งานที่ยาวนานและทนทาน (เฉพาะ Heavy Duty Cash Drawer) |
| 5 | กลไกการดำเนินงานให้การทำงานที่สอดคล้อง |
| 6 | ลิ้นชักด้านในสำหรับใช้เพื่อจัดเก็บห่อเหรียญและช่องการกำหนดค่า |
| 7 | รอยเท้าแถบที่ช่วยให้ประหยัดพื้นที่บนแกนเตอร์ |
| 8 | กล่องใส่เงินสำหรับธนบัตรและเหรียญ (เฉพาะ Heavy Duty Cash Drawer และ Standard Duty Cash Drawer การกำหนดธนบัตรและเหรียญสำหรับกล่องใส่เงินแตกต่างกันไปตามประเทศ โปรดดู ข้อมูลจำเพาะด้านเทคนิค ในหน้า 16 ในคู่มือกล่องใส่เงินในแต่ละภูมิภาค และการกำหนดค่าเหรียญและธนบัตรสำหรับกล่องเหล่านั้น) |

2 การใช้งานลิ้นชักเก็บเงิน

การเชื่อมต่อและปิดลิ้นชักเก็บเงิน

- วางลิ้นชักเก็บเงินลงบนพื้นผิวที่เรียบใกล้กับศูนย์งาน POS ของท่าน
- เชื่อมต่อสายอินเตอร์เฟซ:
 - เชื่อมต่อสายเคเบิลอินเตอร์เฟซของเครื่องพิมพ์ POS เข้ากับอินเตอร์เฟซ MultiPRO® ใต้หรือด้านหลังของลิ้นชักเก็บเงินจากนั้นเชื่อมต่อปลายสายเคเบิลไปยังเครื่องพิมพ์
- ประกอบและติดตั้งชุดช่องแบ่งลิ้นชักภายในโดยทำตามขั้นตอนการติดตั้งที่ให้ไว้ในชุดเครื่องมือ
- ใช้กฎการรักษาความปลอดภัยที่ให้มาพร้อมกับลิ้นชักเก็บเงินเพื่อเปิดลิ้นชักไปยังตำแหน่งที่ออนไลน์ โปรดดูภาพประกอบต่อไปนี้สำหรับตำแหน่งล็อคอื่น ๆ ของรุ่นของท่าน



หมายเหตุ: สายอินเตอร์เฟซเครื่องพิมพ์ที่มีมาให้พร้อมกับลิ้นชักเก็บเงิน ได้รับการออกแบบมาเพื่อทำงานร่วมกับเครื่องพิมพ์ HP POS หากคุณกำลังเชื่อมต่อลิ้นชักเก็บเงินไปยังเครื่องพิมพ์อื่นๆ ที่ไม่ใช่เครื่องพิมพ์ HP POS ท่านควรเลือกสายอินเตอร์เฟซที่เหมาะสมกับรุ่นของเครื่องพิมพ์ของคุณ



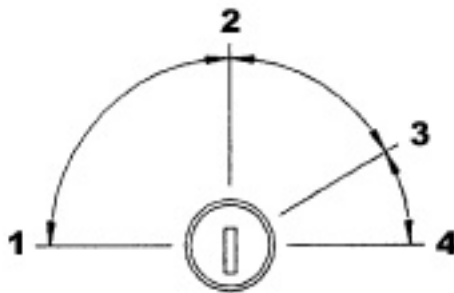
คำเตือน! HP Cash Drawers รองรับเฉพาะเครื่องพิมพ์ 24 โวลต์ การเชื่อมต่อ HP Cash Drawer ไปยังเครื่องพิมพ์ 12 โวลต์ อาจส่งผลให้ประสิทธิภาพการทำงานไม่เป็นไปตามคาด เช่น ลิ้นชักเก็บเงินไม่เปิดหรือเปิดโดยไม่คาดคิด นอกจากนี้ยังอาจสร้างความเสียหายให้กับลิ้นชักเก็บเงินและเครื่องพิมพ์

หรือ



หมายเหตุ: ก่อนที่จะใช้ลิ้นชักเก็บเงิน แนะนำให้ท่านสร้างล็อก และระบบกุญแจที่ไม่ซ้ำกันและมีความปลอดภัยโดยเป็นไปตามนโยบายการรักษาความปลอดภัยของบริษัทของท่าน HP จะไม่รับผิดชอบต่อความปลอดภัยของลิ้นชักเก็บเงิน ความเสียหายที่เกิดกับลิ้นชักเก็บเงิน หรือการเปลี่ยนกุญแจที่สูญหาย

ภาพ 2-1 ตัวเลือกล็อก (Heavy Duty Cash Drawer)



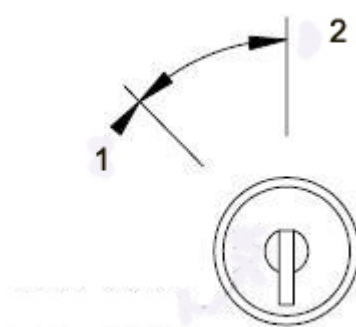
ตาราง 2-1 ตัวเลือกล็อก (Heavy Duty Cash Drawer)

เลือกตัวเลือกล็อกนี้	ในการดำเนินการ...
1 ล็อกปิด	ป้องกันไม่ให้ลิ้นชักเก็บเงินถูกเปิดโดยสัญญาณ ไฟฟ้าจากเครื่องพิมพ์ ใช้วิธีการรักษาความปลอดภัยนี้เมื่อมีความจำเป็นที่จะออกห่างจากลิ้นชักเป็นช่วงเวลาสั้น ๆ เท่านั้น

ตาราง 2-1 ตัวเลือกล็อก (Heavy Duty Cash Drawer) (ต่อ)

เลือกตัวเลือกล็อกนี้	ในการดำเนินการ...
2 แบบออนไลน์	การใช้ลิ้นชักเก็บเงินโดยการขับเคลื่อนด้วยอิเล็กทรอนิกส์โดยเครื่องพิมพ์
3 เปิดด้วยตัวเอง	ให้ท่านสามารถเปิดลิ้นชักเก็บเงินได้ด้วยตัวเอง
4 เปิดล็อก หมายเหตุ: เปิดล็อกเป็นตำแหน่งล็อกค่าเริ่มต้นเมื่อ Heavy Duty Cash Drawer ถูกจัดส่ง	ป้องกันลิ้นชักเก็บเงินไม่ให้ถูกลงกลอน ใช้เมื่อปิดร้านค้าปลีกและเอาเงินออกจากลิ้นชักเก็บเงินหมดแล้ว ลิ้นชักเก็บเงินได้ไม่เป็นเป้าหมายที่น่าสนใจหากเปิดทิ้งไว้และภายในวางเปล่า

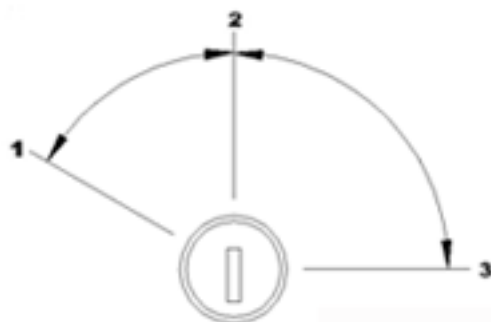
ภาพ 2-2 ตัวเลือกล็อก (Flip-Top Cash Drawer)



ตาราง 2-2 ตัวเลือกล็อก (Flip-Top Cash Drawer)

เลือกตัวเลือกล็อกนี้	ในการดำเนินการ...
1 เปิดด้วยตัวเอง	ให้ท่านสามารถเปิดลิ้นชักเก็บเงินได้ด้วยตัวเอง
2 แบบออนไลน์	การใช้ลิ้นชักเก็บเงินโดยการขับเคลื่อนด้วยอิเล็กทรอนิกส์โดยเครื่องพิมพ์

ภาพ 2-3 ตัวเลือกล็อก (Standard Duty และ USB Cash Drawer)



ตาราง 2-3 ตัวเลือกล็อก (Standard Duty และ USB Cash Drawer)

เลือกตัวเลือกล็อกนี้	ในการดำเนินการ...
1 เปิดด้วยตัวเอง	ให้ท่านสามารถเปิดลิ้นชักเก็บเงินได้ด้วยตัวเอง

ตาราง 2-3 ตัวเลือกล็อก (Standard Duty และ USB Cash Drawer) (ต่อ)


เลือกล็อก	ในการดำเนินการ...
2 แบบออนไลน์	การใช้ลิ้นชักเก็บเงินโดยการขับเคลื่อนด้วยอิเล็กทรอนิกส์โดยเครื่องพิมพ์
3 เปิดล็อก/ปิดล็อก	ป้องกันการเปิดหรือปิดของลิ้นชักเก็บเงินสดโดยใช้สัญญาณไฟฟ้าจากเครื่องพิมพ์หรือแหล่ง ข้อมูล USB (ขึ้นอยู่กับรุ่น)

- ติดตั้งไดรเวอร์เครื่องพิมพ์หรือไดรเวอร์ลิ้นชักเงินสดแบบรวมหากยังไม่ได้ถูกติดตั้งไว้ โปรดดูเอกสารประกอบสำหรับคำแนะนำ ไดรเวอร์จะช่วยให้สามารถใช้ลิ้นชักเก็บเงินด้วยระบบอิเล็กทรอนิกส์
- เปิดลิ้นชักเก็บเงินและเติมเงิน
- เปิดเครื่องคอมพิวเตอร์ POS

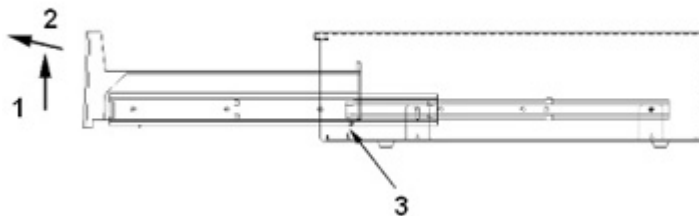
การประกอบ Heavy Duty, Standard Duty และ USB Cash Drawer

เอาลิ้นชักภายในออก

- เปิดลิ้นชักเก็บเงินและเอาเหรียญพลาสติกและถาดเก็บเงิน/กล่องใส่เงินออก
- จับลิ้นชักภายในโดยหันด้านหน้าลิ้นชักและลิ้นชักภายในขึ้น (1) จนสุด
- ดึงลิ้นชักด้านในออกในมุมเอียง (2)

 **หมายเหตุ:** ตัวหยุดลิ้นชักของลิ้นชักด้านในจะต้องผ่านแผ่นหยุด (3) ในฐานเพื่อที่จะสามารถเอาออก/หรือใส่ใหม่


ภาพ 2-4 เอาลิ้นชักภายในออก



ใส่ลิ้นชักภายในกลับเข้าไปใหม่

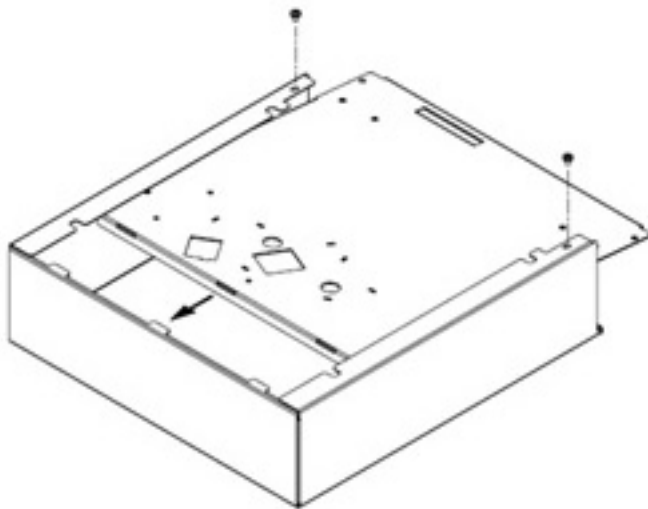
- จัดแนวเลื่อนด้านนอก (ติดกับลิ้นชักด้านใน) ให้ตรงกับกับแนวเลื่อนด้านในที่ติดกับเพลลาภายในลิ้นชักเก็บเงิน
- บกลิ้นชักด้านในขึ้นจนสุดและเริ่มต้นลิ้นชักด้านในเข้าไปในกล่องลิ้นชักเก็บเงิน
- เมื่อตัวหยุดลิ้นชักที่ด้านหลังของลิ้นชักภายในหลุดออกจากแผ่นหยุดจนสุด (3) จากฐานแล้ว ให้ปล่อยลิ้นชักภายในส่วนที่เหลือในตำแหน่งแนวนอน
- ดันลิ้นชักภายในไปยังตำแหน่งปิดจนสุด จะรู้สึกถึงแรงต้านทานเวลาใส่เพราะลูกปืนจะไม่หมุนจนกว่าตัวเลื่อนจะถูกใส่จนสุด
- เมื่อใส่ลิ้นชักภายในจนสุด ตรวจสอบว่าลิ้นชักเปิดและปิดอย่างถูกต้องโดยใช้กุญแจนิรภัย การเปิดและปิดลิ้นชักได้อย่างสิ้น ไหลจนสุดวางเลื่อน

การถอดกล่อง

 **หมายเหตุ:** ขอแนะนำ ควรถอดกล่องออกเฉพาะในกรณีฉุกเฉิน เช่น เมื่อไม่สามารถเปิดลิ้นชักเก็บเงินด้วยวิธีอิเล็กทรอนิกส์และ/หรือลิ้มเหลวล็อกกุญแจนรภัยไว้ภายในลิ้นชักเก็บเงิน

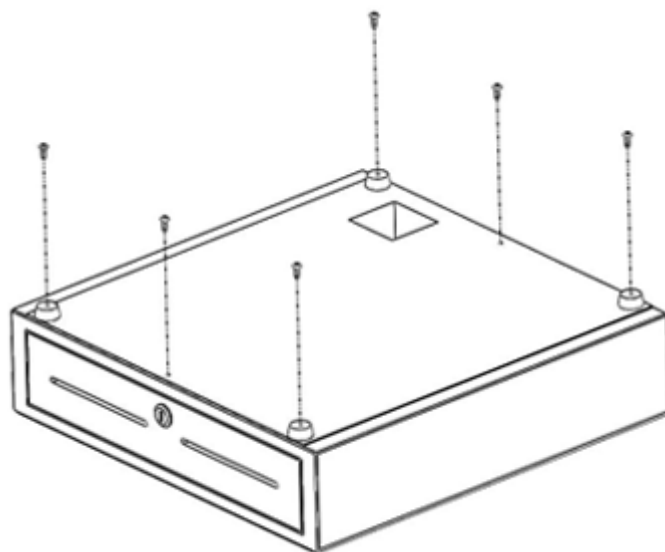
1. หมุนปุ่มลิ้นชักเงินสดขึ้นโดยหันส่วนเปิดด้านหน้าลิ้นชักหน้าเข้าหาท่าน
2. ถอดฐานออกจากโครง:
 - ในการถอดฐานออกจากลิ้นชักเงินสด Heavy Duty Cash Drawer ให้ใช้ไขควง Phillips #2 เพื่อถอดสกรูสองตัวที่ยึดฐานไว้กับโครง จากนั้นเลื่อนชุดประกอบฐานออกไปทางด้านหน้า

ภาพ 2-5 การถอดโครง (Heavy Duty Cash Drawer)



- ในการถอดฐานออกจากลิ้นชักเงินสด Standard Duty Cash Drawer ให้ใช้ไขควง Phillips #2 เพื่อถอดสกรูหกตัวที่ยึดฐานไว้กับโครง จากนั้น ยกชุดประกอบฐานออกจากโครง

ภาพ 2-6 การถอดโครง (Standard Duty Cash Drawer)

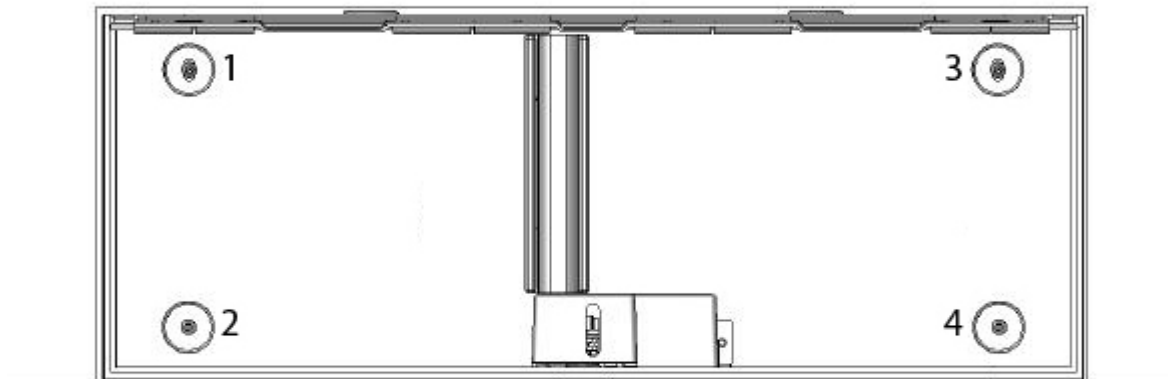


3. เอาลิ้นกลองใส่เงินและลิ้นชักภายในออกจากลิ้นชักเก็บเงิน
4. ใส่ฐานกลับเข้าไปใหม่จากด้านหลังกลองและใต้แผ่นหูข้างด้านข้างกลอง ประกอบฐานด้วยแผ่นหูข้างที่ด้านหลังของกลอง
5. ใส่ฐานและกลองเข้าไปใหม่ด้วยสกรู แน่ใจว่าหน้าลิ้นชักอยู่ในแนวเดียวกันกับขอบด้านหน้าของกลอง

การติดตั้ง Flip-Top Cash Drawer

1. เลือกพื้นผิวที่แข็งแรง และอยู่ในระดับราบเพื่อติดตั้ง Flip - Top Cash Drawer โดยมีลักษณะดังต่อไปนี้:
 - พื้นผิวการทำงานแบนและอยู่ในระดับราบมากที่สุด
 - มีระยะห่างจากด้านข้างของกลองเก็บเงินอย่างน้อย 0.78 นิ้ว / 2 มม. สำหรับการใช้งานฝาปิดได้อย่างเหมาะสม (ดูตัวหนาที่ด้านหลังของลิ้นชักเก็บเงินเพื่อให้ได้ระยะห่างที่เหมาะสมกับการใช้งานฝาปิด)
 - มีระยะห่างจากด้านหน้าของลิ้นชักเก็บเงินไม่ต่ำกว่า 18.27 นิ้ว/464 มม. เพื่อเปิดขาตั้งเช็ด
2. เปิดฝาดรอกกลองใส่เงินและใส่สกรูสี่ตัวลงในตำแหน่งด้านล่างด้านในของ Flip - Top Cash Drawer

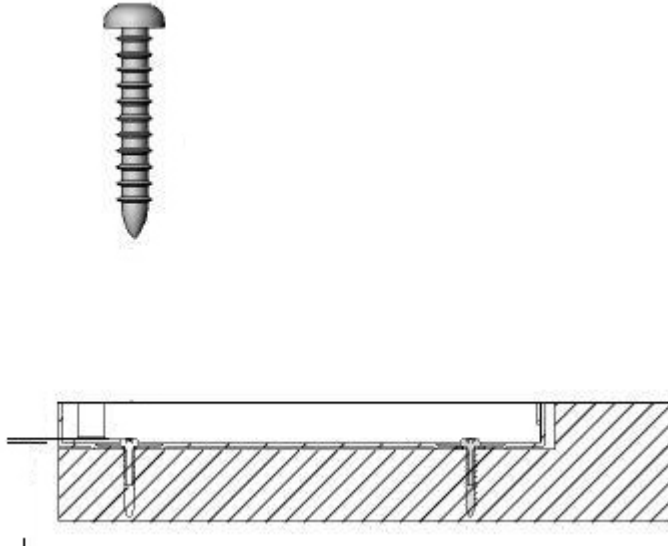
ภาพ 2-7 สกรู



3. วางลิ้นชักเก็บเงินบนพื้นผิวการทำงานให้มันโดยใช้สกรูสี่ตัวยึดติดผ่านรูบนด้านล่างด้านของกล่อง

⚠ ข้อควรระวัง: หัวสกรูควรอยู่ในภายในของกล่องและจะต้องไม่รบกวนการทำงานด้านล่างของกล่องใส่เงินเพื่อให้สามารถใช้งานลิ้นชักเก็บเงินได้อย่างถูกต้อง

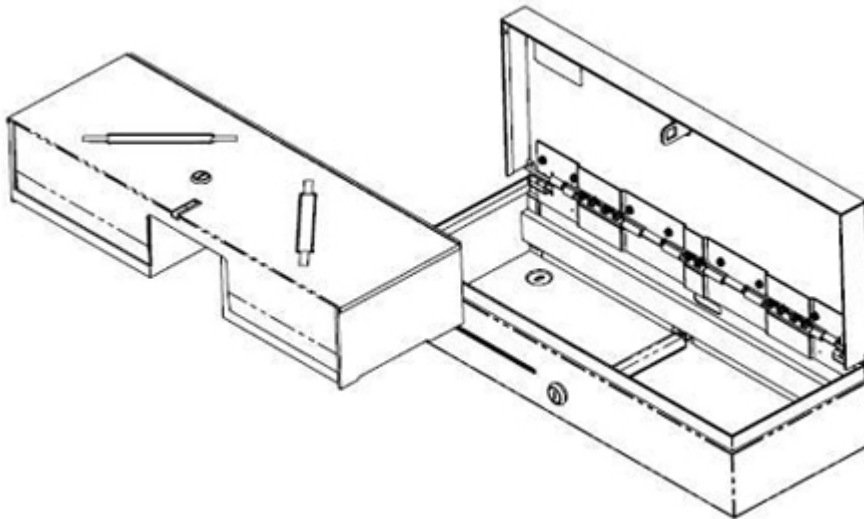
ภาพ 2-8 การยึดลิ้นชักเก็บเงินสด




เอาลิ้นชักภายในออก

1. ดึงลิ้นชักด้านในของลิ้นชักเก็บเงินออกโดยใช้สองมือจับที่ด้านบนของลิ้นชักภายใน

ภาพ 2-9 เอาลิ้นชักภายในออก

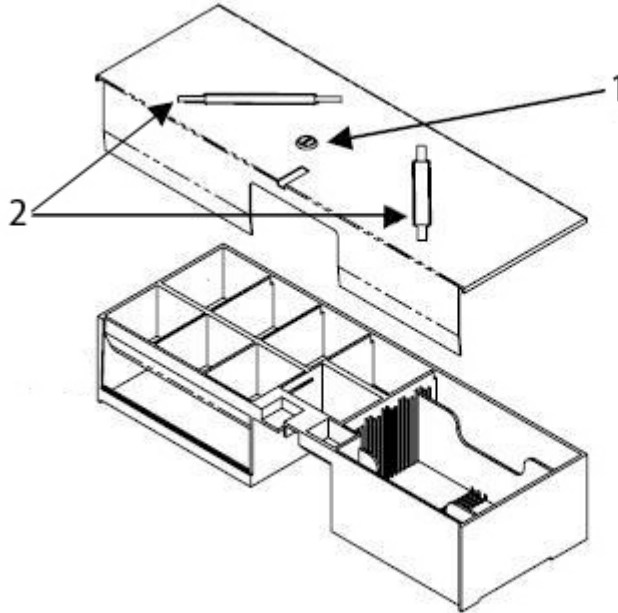


- เอาฝาครอบกล่องใส่เงินที่ล็อกออกจากลิ้นชักเก็บเงินโดยการใส่กุญแจลงในล็อก (1) และหมุน 90 องศาและยกฝาคอครอบลิ้นชักเก็บเงินออกด้วยมือสองข้าง (2)

 **หมายเหตุ:** ล็อกลิ้นชักเก็บเงินและล็อกฝาครอบกล่องใส่เงินอาจมีรูปร่างและ/หรือรหัสล็อกที่แตกต่างกัน


 **ข้อควรระวัง:** การกระแทกหรือยุบกล่องใส่เงินอาจทำให้พลาสติกแตกหัก

ภาพ 2-10 การถอดฝาปิดลิ้นชัก



การใส่ลิ้นชักกลับเข้าที่

- ใส่ลิ้นชักเข้าไปในช่องประมาณ 2 นิ้วโดยที่ด้านหน้าของลิ้นชักเอียงลงเป็นมุมเฉียง
- ยกลิ้นชักขึ้นจนสุด และดึงลิ้นชักออกมาจนสุด แล้วจึงหย่อนลิ้นชักลงในอยู่ในตำแหน่งพร้อมใช้งาน (แนวนอน)

 **หมายเหตุ:** เมื่อใส่ลิ้นชักภายในจนสุด ตรวจสอบว่าลิ้นชักเปิดและปิดอย่างถูกต้อง

คู่มือการดูแลรักษา

เพื่อเพิ่มประสิทธิภาพและยืดอายุการใช้งานกล่องใส่เงิน:

- ทำความสะอาดสิ่งสกปรกและเศษต่างๆ ออกจากช่องเลื่อนโดยใช้ผ้าสะอาดที่ปราศจากขุย
- ใส่น้ำมันหล่อลื่นตรงส่วนประกอบที่เป็นรางเลื่อนและสลักเป็นครั้งคราว โดยการทาจาระบีบางๆ
- หยอดจาระบีบางๆ บนลูกปืนลิเทียมในรางเลื่อน (สำหรับรุ่น Heavy Duty Cash Drawer)
- หากใช้งานเครื่องอย่างหนัก ควรหมั่นตรวจสอบ ทำความสะอาดและใส่น้ำมันหล่อลื่นรางเลื่อนและส่วนประกอบสลักบ่อยๆ
- อย่ากระแทกหรือยุบขนาดพลาสติกหรือบนหน้าลิ้นชัก

การทำความสะอาดลินชัก

ควรทำความสะอาดและหยอดน้ำมันหล่อลื่นที่รางเลื่อนของลินชักเก็บเงินทุกๆ 6 เดือน

1. ใช้ผ้าสำลีแห้งๆ เช็ดคราบน้ำมัน พร้อมกับสิ่งสกปรกและเศษผงต่างๆที่สะสมออกจากรางและล้อเลื่อน
2. หลังเช็ดคราบน้ำมันออกเสร็จแล้ว ใช้จาระบีหล่อลื่นแบบผสมลิเทียมทาเคลือบบางๆที่ด้านหน้าและด้านหลังของล้อเลื่อน

A การแก้ไขปัญหาเบื้องต้น

การแก้ไขปัญหาทั่วไป

ตารางต่อไปนี้แสดงรายการปัญหาที่อาจเกิดขึ้น สาเหตุที่เป็นไปได้ของแต่ละปัญหา และวิธีแก้ไขปัญหาที่แนะนำ

ตาราง A-1 การแก้ไขปัญหาทั่วไป

ปัญหา	สาเหตุที่เป็นไปได้	การแก้ปัญหา
ส่วนประกอบล็อกไม่ล็อก	อาจต้องเปลี่ยนกุญแจหรืออาจต้องซ่อมแซมหรือเปลี่ยนล็อก	สั่งซื้อลิ้นชักเก็บเงินใหม่พร้อมกุญแจ
	ใช้กุญแจผิดดอก	ใช้กุญแจที่มาพร้อมกับลิ้นชักเก็บเงิน หมายเหตุ: ดูหมายเลขกุญแจที่ตรงกับหมายเลขล็อก
ลิ้นชักเก็บเงินไม่สามารถเปิดได้ด้วยอิเล็กทรอนิกส์	ต้องติดตั้งไดรเวอร์เครื่องพิมพ์	ตรวจสอบให้แน่ใจว่าลิ้นชักเก็บเงินเชื่อมต่อกับพอร์ตลิ้นชักเก็บเงินในเครื่องคอมพิวเตอร์โดยตรง และกุญแจเข้ารหัสในตำแหน่งที่ออนไลน์ด้วยระบบไฟฟ้า (ตรงขึ้นและลง) ติดตั้งไดรเวอร์ซอฟต์แวร์ที่มาพร้อมกับเครื่องพิมพ์และทำตามคำแนะนำในการกำหนดค่าซอฟต์แวร์เพื่อเปิดลิ้นชักเก็บเงินด้วยวิธีอิเล็กทรอนิกส์
	สายจะหลวมหรือถูกถอดออก	ตรวจสอบให้แน่ใจว่าลิ้นชักเก็บเงินและสายอินเตอร์เฟซ USB เชื่อมต่อเข้ากับขั้วต่อที่ด้านใต้ของลิ้นชักเก็บเงินและพอร์ตลิ้นชักเก็บเงินในเครื่องคอมพิวเตอร์ หรือพอร์ตลิ้นชักเก็บเงินในเครื่องพิมพ์ใบเสร็จรับเงิน
	สายเคเบิลบกพร่อง	ถ้าเป็นไปได้ เปลี่ยนสายเคเบิลที่เชื่อมต่อกับลิ้นชักเก็บเงินไปยังเครื่องพิมพ์เพื่อตรวจสอบว่าสายเคเบิลคนละสายจะเกิดปัญหาแบบเดียวกันหรือไม่
	ลิ้นชักเก็บเงินเสีย	ถ้าเป็นไปได้ เปลี่ยนลิ้นชักเก็บเงินที่ไม่ทำงานด้วยลิ้นชักอันใหม่ที่ใช้งานได้ (เปลี่ยนตำแหน่ง) และตรวจสอบว่าปัญหา "ยังคงมีอยู่หรือไม่"
ลิ้นชักเก็บเงินติดหรือดึงไม่ออกเมื่อเปิดและปิด (รุ่น Heavy Duty และ Standard Duty Cash Drawer)	รางเลื่อนลิ้นชักสกปรก	ในการทำความสะอาดรางเลื่อนลิ้นชัก ให้ท่านกำจัดสิ่งสกปรกและเศษต่างๆ ออกจากรางเลื่อนโดยเช็ดลูกปืนของรางเลื่อนทั้งสอง (สัดส่วนของโลหะที่ลูกปืนอยู่) ด้วยผ้าสะอาดแห้ง และไม่ฝอย อย่าใช้กระดาษทิชชู
	ต้องใส่น้ำมันหล่อลื่นรางลิ้นชัก	การใส่น้ำมันหล่อลื่นรางลิ้นชัก ให้ท่านทำความสะอาดเอาฝุ่นและเศษต่างๆ ออกจากรางเลื่อนก่อน จากนั้นใช้น้ำมันทำความสะอาด ทาจะบบางๆ ที่ด้านในของรางลูกปืน ทาหลายๆ รอบเพื่อให้น้ำมันเคลือบลูกปืนและทาตามรางของลูกปืนด้วย ขอแนะนำให้ท่านใช้จาระบีลิเทียมแบร์ริงสำหรับหล่อลื่นรางเลื่อน ผู้ผลิตน้ำมันหล่อลื่นหลายยี่ห้อผลิตน้ำมันหล่อลื่นที่เหมาะสมกับการใช้งานประเภทนี้ซึ่งบรรจุขวดขนาดเล็กและหาซื้อได้ที่ร้านฮาร์ดแวร์ทั่วไป ข้อควรระวัง: อย่าใช้ WD - 40 หรือสเปรย์หล่อลื่นใด ๆ รวมทั้งสเปรย์หล่อลื่นซิลิโคนปิโตรเลียมและสารหล่อลื่นเพื่อหล่อลื่นรางเลื่อน

การสนับสนุนทางเทคนิคออนไลน์

สำหรับการเข้าถึงข้อมูลการสนับสนุนทางเทคนิคออนไลน์ เครื่องมือการแก้ไขปัญหาด้วยตนเอง ความช่วยเหลือออนไลน์ ฟอรัมชุมชนผู้เชี่ยวชาญด้านไอที ฐานความรู้จากผู้ผลิตหรือผู้จำหน่ายหลายราย เครื่องมือการตรวจสอบและวินิจฉัย โปรดไปยัง <http://h20000.www2.hp.com/bizsupport/TechSupport/Home.jsp>

การเตรียมตัวติดต่อฝ่ายสนับสนุนทางเทคนิค

HP จะให้การสนับสนุน/ซ่อมแซมฮาร์ดแวร์สำหรับผลิตภัณฑ์นี้

หากคุณไม่สามารถแก้ปัญหาโดยใช้คำแนะนำในการแก้ไขปัญหาเบื้องต้นในส่วนนี้ได้ คุณอาจต้องติดต่อฝ่ายสนับสนุนทางเทคนิค โปรดดูที่คู่มือ หมายเลขโทรศัพท์ของฝ่ายสนับสนุน ในดิสก์ เอกสารคู่มือและซอฟต์แวร์ระบบ Point of Sale ข้อมูลต่อไปนี้จะสามารถใช้ได้เมื่อคุณโทร:

- หากผลิตภัณฑ์นี้เชื่อมต่ออยู่กับคอมพิวเตอร์ POS ของ HP กรุณาให้หมายเลขรุ่นของคอมพิวเตอร์ POS
- วันที่ซื้อผลิตภัณฑ์ตามใบแจ้งหนี้
- หมายเลขชิ้นส่วนอะไหล่ซึ่งระบุอยู่บนฐานของสินค้าภายใต้กล่องใส่เงิน
- สภาพเมื่อมีปัญหาเกิดขึ้น
- ข้อความแสดงข้อผิดพลาดที่ได้รับ
- การกำหนดค่าฮาร์ดแวร์
- ฮาร์ดแวร์และซอฟต์แวร์ที่ท่านใช้

การสั่งซื้ออุปกรณ์ลินซ์กเก็บเงิน

ในการสั่งซื้อ HP อุปกรณ์ลินซ์กเก็บเงิน เช่น การเชื่อมต่ออินเทอร์เน็ต, สายเคเบิล กล่องใส่เงินเฉพาะภูมิภาค หรือชิ้นส่วนเครื่องจักรกลอื่น ๆ กรุณาติดต่อ HP ที่ได้รับอนุญาตในพื้นที่ของท่านที่จัดจำหน่ายผลิตภัณฑ์ HP Point of Sale System หากท่านกำลังเชื่อมต่อลินซ์กเก็บเงินของท่านไปยังเครื่องพิมพ์ POS อื่นที่ไม่ใช่เครื่องพิมพ์ HP POS กรุณาเลือกสายอินเทอร์เน็ตที่เข้ากับรุ่นของเครื่องพิมพ์ของท่าน

B ข้อมูลจำเพาะด้านเทคนิค

HP Cash Drawers

ตาราง B-1 ข้อมูลจำเพาะด้านเทคนิค

การเปิดและปิด	
Heavy Duty Cash Drawer	4,000,000 รอบ
Flip-Top Cash Drawer	2,000,000 รอบ
Standard Duty หรือ USB Cash Drawer	1,000,000 รอบ
ขนาด (กว้างxลึกxสูง)	
Heavy Duty Cash Drawer	406 x 427 x 124 มม. (16.0 x 16.8 x 4.9 นิ้ว)
Flip-Top Cash Drawer	460 x 172 x 103 มม. (18.1 x 6.8 x 4.1 นิ้ว)
Standard Duty หรือ USB Cash Drawer	411 x 415 x 110 มม (16.2 x 16.3 x 4.3 นิ้ว) (พร้อมตัวรอง)
กล่องใส่เงิน	
การกำหนดค่าธรรมเนียมและเหรียญแตกต่างกันไปตามแต่ละประเทศ ดูตาราง 4-2 สำหรับรุ่น Heavy Duty Cash Drawer ดูตาราง 4-3 สำหรับรุ่น Standard Duty Cash Drawer	
อุปกรณ์บันทึกข้อมูล	
ลิ้นชักเงินสด Heavy duty cash drawer จะมีช่องใส่สลิปแบบปรับได้ช่องเดียวที่สามารถเปลี่ยนรูปแบบได้ ใต้ฝาปิดช่องเก็บสลิปการแลกเปลี่ยน มันธนบัตร และม้วนเหรียญ ลิ้นชักเงินสดแบบฝาเปิด/ปิด (Flip-top) จะมีช่องใส่สลิปแบบปรับไม่ได้ ลิ้นชักเงินสด Standard duty cash drawer จะมีช่องใส่สลิปแบบปรับไม่ได้สองช่องคู่	
อุณหภูมิในการเก็บ	
-30°C ถึง +50°C (-22°F ถึง +122°F)	
ช่วงอุณหภูมิการทำงาน	
Heavy Duty Cash Drawer	0°C ถึง +40°C (+32°F ถึง +104°F)
Flip-Top Cash Drawer	-7°C ถึง +37°C (+20°F ถึง +100°F)
Standard Duty หรือ USB Cash Drawer	+5°C ถึง +40°C (+40°F ถึง +105°F)
ความชื้นสัมพัทธ์ (ไอน้ำไม่กลั่นตัว)	
10% ถึง 95%	
ความยาวสายเคเบิล	
Heavy Duty Cash Drawer	5 ฟุต
Flip-Top Cash Drawer	10 ฟุต
Standard Duty หรือ USB Cash Drawer	5 ฟุต

ตาราง B-2 ลิ้นชักเก็บเงินแบบภูมิภาค (เฉพาะ Heavy Duty Cash Drawer)

ประเทศ	ธนบัตร	เหรียญ	หมายเลขชิ้นส่วนสำหรับสั่งซื้อ
ออสเตรเลีย	4	6	FK182AA#ABG
เบลารุส	7	8	FK182AA#ER2

ตาราง B-2 ลินชักเก็บเงินแบบภูมิภาค (เฉพาะ Heavy Duty Cash Drawer) (ต่อ)

ประเทศ	ธนบัตร	เหรียญ	หมายเลขชิ้นส่วนสำหรับสั่งซื้อ
บอสเนีย	7	8	FK182AA#ER2
แคนาดา	5	6	FK182AA#ABC
จีน	4	6	FK182AA#AB2
โครเอเชีย	7	8	FK182AA#ER2
อียิปต์	7	8	FK182AA#A2N
ฟินแลนด์	7	8	FK182AA#ABX
ฝรั่งเศส	7	8	FK182AA#ABB
เยอรมนี	7	8	FK182AA#ABB
สหราชอาณาจักร/ ไอร์แลนด์เหนือ	4	7	FK182AA#ABU
ฮ่องกง	4	6	FK182AA#AB5
ฮังการี	7	8	FK182AA#AKC
อินเดีย	4	6	FK182AA#ACJ
อิสราเอล	5	8	FK182AA#ABT
จอร์แดน	7	8	FK182AA#A2N
คาซัคสถาน	7	8	FK182AA#ER2
เกาหลี	4	6	FK182AA#AB1
KSA	7	8	FK182AA#A2N
คูเวต	5	8	FK182AA#ABV
คาซัคสถาน	7	8	FK182AA#ER2
ลัตเวีย	5	8	FK182AA#ACB
เลบานอน	7	8	FK182AA#A2N
ลิทัวเนีย	5	8	FK182AA#ACB
มาเซโดเนีย	7	8	FK182AA#ER2
มาเลเซีย	4	6	FK182AA#AB4
โมร็อกโก	7	8	FK182AA#A2N
เนเธอร์แลนด์	7	8	FK182AA#ABB
นอร์เวย์	5	5	FK182AA#ABN
โอมาน	7	8	FK182AA#A2N
โรมาเนีย	7	8	FK182AA#ER2
รัสเซีย	5	8	FK182AA#ACB
สิงคโปร์	4	6	FK182AA#AB4
สโลวาเกีย	7	8	FK182AA#AKR

ตาราง B-2 ลีนชักเก็บเงินแบบภูมิภาค (เฉพาะ Heavy Duty Cash Drawer) (ต่อ)

ประเทศ	ธนบัตร	เหรียญ	หมายเลขชิ้นส่วนสำหรับสั่งซื้อ
สโลเวเนีย	7	8	FK182AA#ER2
แอฟริกาใต้	5	7	FK182AA#ACQ
สเปน	7	8	FK182AA#ABB
สวีเดน	5	5	FK182AA#ABS
สวิตเซอร์แลนด์	7	8	FK182AA#UUZ
ไต้หวัน	4	6	FK182AA#AB0
ไทย	4	6	FK182AA#AKL
สหรัฐอเมริกา	5	8	FK182AA#ABV
ประเทศไทย	5	5	FK182AA#ABA

ในการสั่งซื้อกล่องใส่เงินเฉพาะภูมิภาคของ HP หรือการอัปเดตกล่องใส่เงินเฉพาะภูมิภาค โปรดไปที่ <http://www.hp.com> สำหรับระบบ HP Point of Sales (POS) System

ตาราง B-3 ลีนชักเก็บเงินแบบภูมิภาค (เฉพาะ Standard Duty และ USB Cash Drawer)

ประเทศ	ธนบัตร	เหรียญ	หมายเลขชิ้นส่วนสำหรับสั่งซื้อ
ออสเตรเลีย	8	8	QT457AA#AB4
เบลารุส	4	8	QT457AA#ABB
บอสเนีย	4	8	QT457AA#ABB
แคนาดา	4	8	QT457AA#ABC
จีน	8	8	QT457AA#AB4
โครเอเชีย	4	8	QT457AA#ABB
อียิปต์	4	8	QT457AA#ABB
ฟินแลนด์	4	8	QT457AA#ABB
ฝรั่งเศส	4	8	QT457AA#ABB
เยอรมนี	4	8	QT457AA#ABB
สหราชอาณาจักร/ ไอร์แลนด์เหนือ	4	8	QT457AA#ABB
ฮ่องกง	8	8	QT457AA#AB4
ฮังการี	4	8	QT457AA#ABB
อินเดีย	8	8	QT457AA#AB4
อิสราเอล	4	8	QT457AA#ABB
จอร์แดน	4	8	QT457AA#ABB
คาซัคสถาน	4	8	QT457AA#ABB
เกาหลี	8	8	QT457AA#AB4

ตาราง B-3 ลิ้นชักเก็บเงินแบบภูมิภาค (เฉพาะ Standard Duty และ USB Cash Drawer) (ต่อ)

ประเทศ	ธนบัตร	เหรียญ	หมายเลขชิ้นส่วนสำหรับสั่งซื้อ
KSA	8	8	QT457AA#AB4
คูเวต	4	8	QT457AA#ABB
กาซัคสถาน	4	8	QT457AA#ABB
ลัตเวีย	4	8	QT457AA#ABB
เลบานอน	4	8	QT457AA#ABB
ลิธัวเนีย	4	8	QT457AA#ABB
มาเซโดเนีย	4	8	QT457AA#ABB
มาเลเซีย	8	8	QT457AA#AB4
โมร็อกโก	4	8	QT457AA#ABB
เนเธอร์แลนด์	4	8	QT457AA#ABB
นอร์เวย์	4	8	QT457AA#ABB
โอมาน	4	8	QT457AA#ABB
โรมาเนีย	4	8	QT457AA#ABB
รัสเซีย	4	8	QT457AA#ABB
สิงคโปร์	8	8	QT457AA#AB4
สโลวาเกีย	4	8	QT457AA#ABB
สโลเวเนีย	4	8	QT457AA#ABB
แอฟริกาใต้	4	8	QT457AA#ABB
สเปน	4	8	QT457AA#ABB
สวีเดน	4	8	QT457AA#ABB
สวิตเซอร์แลนด์	4	8	QT457AA#ABB
ไต้หวัน	8	8	QT457AA#AB4
ไทย	8	8	QT457AA#AB4
สหรัฐอเมริกา	4	8	QT457AA#ABB
ประเทศไทย	5	5	QT457AA#ABA

ในการสั่งซื้อกล่องใส่เงินเฉพาะภูมิภาคของ HP หรือการอัปเดตกล่องใส่เงินเฉพาะภูมิภาค โปรดไปที่ <http://www.hp.com> สำหรับระบบ HP Point of Sales (POS) System