



HP Geldlades voor Point of Sale- systemen

Gebruikershandleiding

© 2006-2013 Hewlett-Packard
Development Company, L.P.

Microsoft, Windows en Windows Vista zijn handelsmerken of geregistreerde handelsmerken van Microsoft Corporation in de Verenigde Staten en/of andere landen.

Alle overige genoemde producten kunnen handelsmerken zijn van de betreffende ondernemingen.

Hewlett-Packard Company is niet aansprakelijk voor technische of redactionele fouten of omissies in dit document, of voor incidentele of vervolgschade is ontstaan uit of verband houdt met de levering, de werking of het gebruik van dit materiaal. De informatie in dit document wordt verstrekt zonder enige garantie waaronder, maar niet beperkt tot, de geïmpliceerde garanties van verkoopbaarheid en geschiktheid voor een bepaald doel, en kan zonder voorafgaande kennisgeving worden gewijzigd. De enige garanties voor Hewlett-Packard producten en services worden uiteengezet in de garantieverklaring die bij dergelijke producten en services wordt geleverd. Aan de informatie in deze handleiding kunnen geen aanvullende rechten worden ontleend.




De informatie in dit document valt onder het auteursrecht. Geen enkel deel van dit document mag worden gekopieerd, vermenigvuldigd of vertaald in een andere taal, zonder voorafgaande schriftelijke toestemming van Hewlett-Packard Company.

Tiende editie (augustus 2013)

Artikelnummer: 419219-731

Over deze handleiding

In deze handleiding vindt u informatie over de installatie en het gebruik van HP Geldlades voor Point of Sale-systemen.

-
-  **WAARSCHUWING!** Als u de aanwijzingen na dit kopje niet opvolgt, kan dit leiden tot persoonlijk letsel of levensgevaar.
 -  **VOORZICHTIG:** Als u de aanwijzingen na dit kopje niet opvolgt, kan dit leiden tot beschadiging van de apparatuur of verlies van gegevens.
 -  **OPMERKING:** De tekst na dit kopje biedt belangrijke aanvullende informatie.
-

Inhoudsopgave

1 Voorzieningen	1
HP Geldlades	1
Onderdelen van de geldlade herkennen	2
2 De geldlade bedienen	5
De geldlade aansluiten en vergrendelen	5
De geldlades voor intensief gebruik, standaardgebruik en USB-geldlades monteren	7
De flip-top geldlade installeren	10
Richtlijnen voor onderhoud	12
Bijlage A Problemen oplossen	14
Eenvoudige problemen oplossen	14
Online technische ondersteuning	15
Vorbereidingen voor een gesprek met de technische ondersteuning	15
Accessoires voor de geldlade bestellen	17
Bijlage B Technische specificaties	18
HP Geldlades	18

1 Voorzieningen

HP Geldlades

Afbeelding 1-1 HP Geldlade voor intensief gebruik



Afbeelding 1-2 HP Flip-Top geldlade




Afbeelding 1-3 HP Geldlades voor standaardgebruik met printeraansturing en USB



HP Geldlades zijn ontwikkeld voor gebruik in combinatie met Point of Sale-systeemhardware en -programmatoepassingen. De geldlades bestaan uit:

- Diep inwendig ladecompartiment voor muntrollen en verpakt geld met afzonderlijke delen om diverse munteenheden en coupures van elkaar te scheiden.
- Verstelbare scheiding voor mediasleuven waarmee verschillende mediasoorten kunnen worden gescheiden, ingedeeld en opgeborgen (alleen bij geldlade voor intensief gebruik).

- Robuuste schuiven met stalen kogellagers om de lade eenvoudig te openen en sluiten en voor een lange levensduur (alleen bij geldlade voor intensief gebruik).
- Functionele vergrendelingsinrichting voor beveiliging.

 **OPMERKING:** Voordat u de geldlade gebruikt, wordt het ten zeerste aangeraden een uniek en veilig slot- en sleutelsysteem te ontwikkelen, conform het beveiligingsbeleid van uw bedrijf. HP is niet verantwoordelijk voor de veiligheid van de geldlade.

- Montageset voor scheiding van inwendige lade.
- Bij levering worden twee beveiligingssleutels meegeleverd met de geldlade.
- De geldlade wordt geleverd in de ontgrendelde positie (alleen bij geldlade voor intensief gebruik).
- Verwijderbare inwendige lade.
- HP POS-interfacekabel voor printer/geldlade meegeleverd.
- USB-interfacekabel meegeleverd. (alleen bij USB-geldlade)
- Raadpleeg voor informatie over voorschriften en veiligheid de *Kennisgevingen voor product* die met uw product is meegeleverd.

Onderdelen van de geldlade herkennen

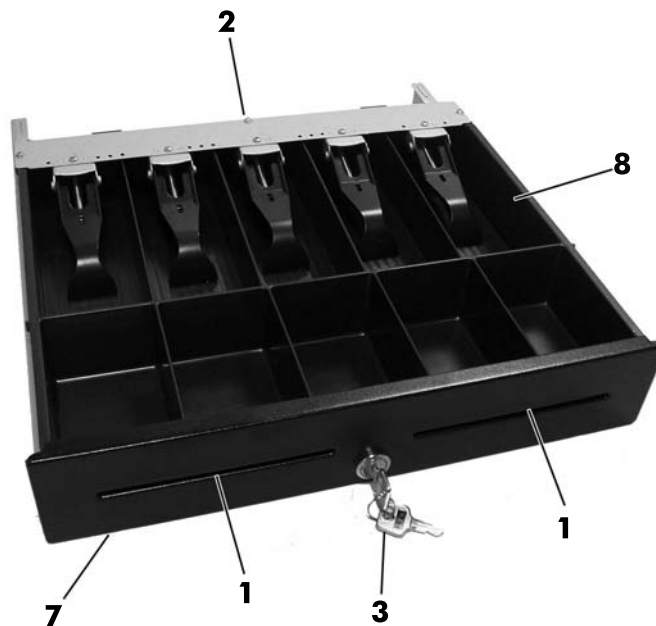
Afbeelding 1-4 Onderdelen van de HP Geldlade voor intensief gebruik




Afbeelding 1-5 Onderdelen van de HP Flip-Top geldlade



Afbeelding 1-6 Onderdelen van de HP Geldlade voor standaardgebruik met printeraansturing en USB



 **OPMERKING:** Het bakontwerp van de geldlade verschilt per land. (alleen geldlades voor intensief gebruik, standaardgebruik en USB-geldlades)

Tabel 1-1 Onderdelen van de geldlade

- | | |
|---|---|
| 1 | Mediascheiding die voor verschillende soorten ordening inklikt en verplaatst kan worden (alleen in stelbaar bij geldlade voor intensief gebruik). |
|---|---|


Tabel 1-1 Onderdelen van de geldlade (vervolg)


2	MultiPRO®-interface die kan worden aangepast aan de meeste POS-platformen of USB-interface (bevindt zich onder of aan de achterkant van de geldlade, afhankelijk van uw model).
3	Functionele vergrendeling die diverse beveiligingsniveaus biedt: vergrendeld gesloten, vergrendeld geopend, online of handmatig geopend, afhankelijk van het model. Raadpleeg De geldlade aansluiten en vergrendelen op pagina 5 .
4	Industriële schuiven met kogelladers voor duurzaamheid en een lange levensduur (alleen bij geldlade voor intensief gebruik).
5	Veerslotmechanisme zorgt voor consistente werking.
6	Inwendige lade voor het opbergen van muntrollen en configuratiecompartimenten.
7	Gering oppervlakte, waarmee ruimte op de toonbank wordt bespaard.
8	Bak voor biljetten en munten. (Alleen op de geldlade voor intensief en voor standaardgebruik, de biljet- en muntconfiguraties voor bak verschillen per land. Raadpleeg de Technische specificaties op pagina 18 in deze handleiding voor de beschikbare bakken in uw regio en de bijbehorende biljet- en muntconfiguraties.)

2 De geldlade bedienen

De geldlade aansluiten en vergrendelen


1. Plaats de geldlade op een vlak oppervlak in de buurt van uw POS-werkcenter.
2. Sluit de interfacekabel aan:
 - a. Sluit de POS-printerinterfacekabel aan op de MultiPRO®-interface onder of aan de achterkant van de geldlade en sluit vervolgens het andere uiteinde van de kabel aan op de printer.

 **OPMERKING:** De printerinterfacekabel die bij de geldlade wordt meegeleverd, is ontwikkeld voor gebruik met HP POS-printers. Als u de geldlade aansluit op een andere printer dan een HP POS-printer, selecteert u de toepasselijke interfacekabel voor uw printermodel.

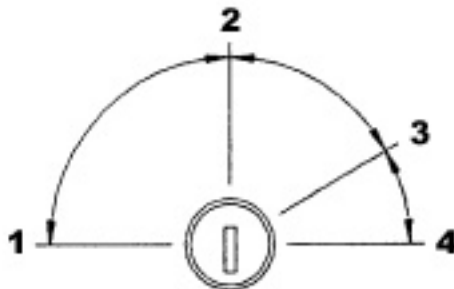
 **WAARSCHUWING!** HP Geldlades bieden alleen ondersteuning voor 24 Volt. Als u een HP Geldlade aansluit op 12 Volt, leidt dit mogelijk tot onvoorspelbare prestaties; de geldlade kan bijvoorbeeld niet worden geopend of wordt onverwachts geopend. Ook kan dit leiden tot mogelijke schade aan de geldlade en de printer.

OF

- b. Sluit voor USB-geldlades de ene kant van de geleverde USB-interfacekabel aan op de USB-connector onder de geldlade en het andere uiteinde van de kabel aan op de hostcomputer of op een USB-hub die is aangesloten op de hostcomputer.
3. Monteer en installeer de set voor de scheiding van de inwendige lade aan de hand van de installatiestappen die in de set worden beschreven.
 4. Gebruik de meegeleverde beveiligings sleutel om de vergrendeling in de online positie te draaien. Raadpleeg de volgende illustraties voor de overige vergrendelingsposities van uw model.

 **OPMERKING:** Voordat u de geldlade gebruikt, wordt het aangeraden een uniek en veilig slot-sleutelsysteem te ontwikkelen, conform het beveiligingsbeleid van uw bedrijf. HP is niet verantwoordelijk voor de veiligheid van de geldlade, schade aan de geldlade of het vervangen van verloren sleutels.

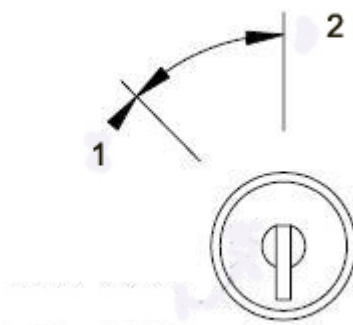
Afbeelding 2-1 Vergrendelingsopties (geldlade voor intensief gebruik)



Tabel 2-1 Vergrendelingsopties (geldlade voor intensief gebruik)

Selecteer deze vergrendelingsoptie	om het volgende te doen
1 Vergrendeld gesloten	Hiermee voorkomt u dat de geldlade wordt geopend door een elektrisch signaal van de printer. Gebruik deze beveiligingsmethode wanneer u de lade slechts een korte periode onbeheerd moet laten.
2 Online	De bediening van de geldlade wordt elektronisch aangestuurd door de printer.
3 Handmatig geopend	Hiermee is handmatige toegang tot de inhoud van de geldlade mogelijk.
4 Vergrendeld geopend OPMERKING: Ontgrendeld, is de vergrendelingspositie die standaard wordt gebruikt wanneer de geldlade voor intensief gebruik wordt geleverd.	Hiermee wordt voorkomen dat de geldlade wordt vergrendeld. Gebruik deze optie wanneer de winkelomgeving gesloten is en de inhoud uit de geldlade is verwijderd. De geldlade is een minder aantrekkelijk doelwit wanneer deze geopend en leeg wordt achtergelaten of de inhoud is verwijderd.

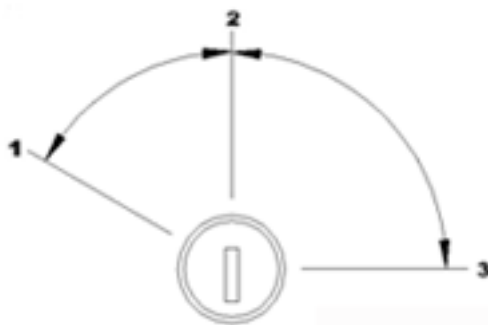
Afbeelding 2-2 Vergrendelingsopties (flip-top geldlade)



Tabel 2-2 Vergrendelingsopties (flip-top geldlade)

Selecteer deze vergrendelingsoptie	om het volgende te doen
1 Handmatig geopend	Hiermee is handmatige toegang tot de inhoud van de geldlade mogelijk.
2 Online	De bediening van de geldlade wordt elektronisch aangestuurd door de printer.

Afbeelding 2-3 Vergrendelingsopties (geldlades voor intensief gebruik en USB)



Tabel 2-3 Vergrendelingsopties (geldlades voor intensief gebruik en USB)

Selecteer deze vergrendelingsoptie	om het volgende te doen
1 Handmatig geopend	Hiermee is handmatige toegang tot de inhoud van de geldlade mogelijk.
2 Online	De bediening van de geldlade wordt elektronisch aangestuurd door de printer.
3 Ontgrendeld/vergrendeld	Voorkomt dat de geldlade wordt geopend of gesloten door een elektrisch signaal van de printer of USB-bron (afhankelijk van het model).


5. Installeer de printerstuurprogramma's of de stuurprogramma's voor de geïntegreerde geldlade als deze nog niet geïnstalleerd zijn. Raadpleeg de documentatie bij de printer voor instructies. De stuurprogramma's zorgen ervoor dat de geldlade elektronisch kan worden bediend.
6. Open de geldlade en vul deze met geld.
7. Zet de POS-computer aan.

De geldlades voor intensief gebruik, standaardgebruik en USB-geldlades monteren

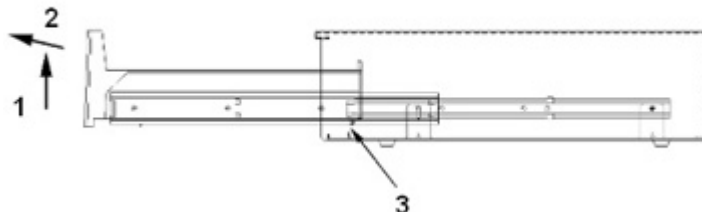
De inwendige lade verwijderen

1. Open de geldlade en verwijder de plastic bak voor munten en biljetten.
2. Grijp de inwendige lade aan de voorkant vast en til de inwendige lade omhoog (1) totdat deze stopt.

3. Trek de inwendige lade stevig naar buiten onder een hellende hoek (2).

 **OPMERKING:** De ladestop van de inwendige lade moet over de stopplaat (3) in de basis bewegen om de lade te verwijderen en/of terug te plaatsen.


Afbeelding 2-4 De inwendige lade verwijderen



De inwendige lade terugplaatsen

1. Lijn de uitwendige schuiven (gemonteerd op de inwendige lade) uit met de inwendige schuiven die zijn gemonteerd op het chassis in de geldlade.
2. Til de inwendige lade op tot deze stopt en begin de inwendige lade in de behuizing van de geldlade te duwen.
3. Wanneer de ladestop op de achterkant van de inwendige lade de stopplaat (3) in de basis is gepasseerd, laat u de inwendige lade rusten in de horizontale positie.
4. Duw de inwendige lade naar de volledig gesloten positie. U kunt enige weerstand verwachten bij het plaatsen, omdat de kogellagers pas beginnen te rollen als de schuiven volledig zijn uitgeschoven.
5. Wanneer de inwendige lade volledig is geplaatst, controleert u of de lade correct wordt geopend en gesloten met de beveiligingssleutel. De lade moet soepel kunnen worden geopend en gesloten over de volledige lengte van de schuiven.

De behuizing verwijderen

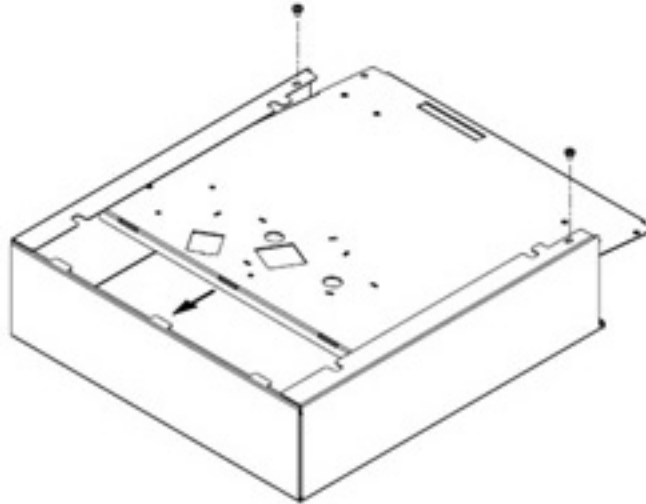
 **OPMERKING:** Het wordt aanbevolen om de behuizing alleen in noodgevallen te verwijderen, bijvoorbeeld wanneer de geldlade niet elektronisch kan worden geopend en/of de beveiligingssleutel in de geldlade is ingesloten.

1. Draai de onderkant van de geldlade omhoog met de voorkant van de lade naar u toe geopend.

2. Verwijder de tab van de behuizing:

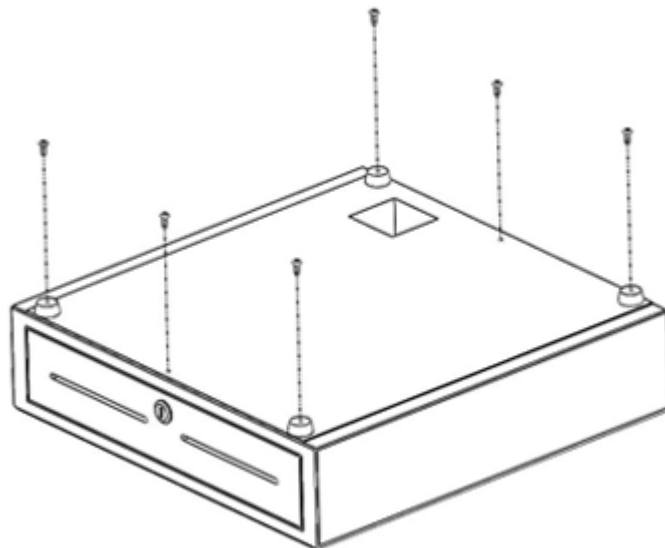
- Gebruik om de voet van de geldlade voor intensief gebruik te verwijderen een #2 kruiskopschroevendraaier om de twee schroeven te verwijderen waarmee de voet aan de behuizing is vastgezet en schuif de voetassemblage naar voren.

Afbeelding 2-5 De behuizing verwijderen (geldlade voor intensief gebruik)



- Gebruik om de voet van de geldlade voor intensief gebruik te verwijderen een #2 kruiskopschroevendraaier om de zes schroeven te verwijderen waarmee de voet aan de behuizing is vastgezet en til de voetassemblage van de behuizing.

Afbeelding 2-6 De behuizing verwijderen (geldlade voor standaardgebruik)



3. Verwijder de bak en de inwendige lade uit de geldlade.

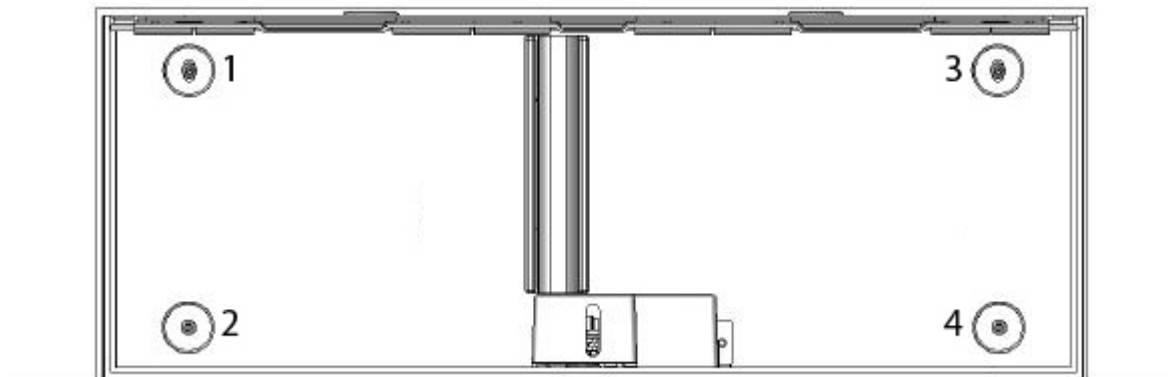
4. Plaats de basis terug door deze opnieuw vanuit de voorkant en onder de zijranden van de behuizing te plaatsen. Zorg dat de basis in de lipjes aan de achterkant van de behuizing grijpt.
5. Zet de basis en de behuizing opnieuw vast met de schroeven. Zorg dat voorkant van de lade is uitgelijnd met de voorste rand van de behuizing.

De flip-top geldlade installeren

1. Kies een stevig, vlak werkoppervlak om de flip-top geldlade te installeren, waarbij u let op het volgende:
 - het werkoppervlak is zo vlak en plat mogelijk
 - er is minimaal 2 mm speling aan de zijkanten van de geldlade, zodat de deksel correct kan worden gebruikt (zie aanduidingen aan de achterkant van de geldlade om de juiste speling te waarborgen)
 - er is minimaal 464 mm ruimte aan de voorkant van de geldlade om de opening te controleren

2. Open de deksel en zoek de vier schroefgaten in de inwendige bodem van de flip-top geldlade.

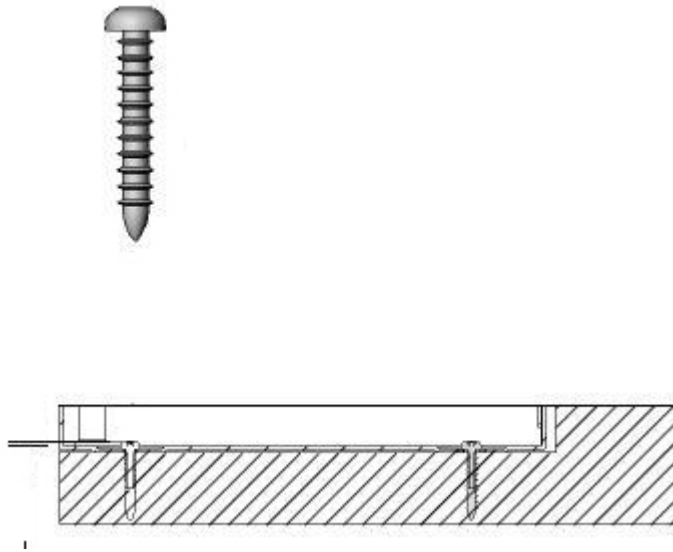
Afbeelding 2-7 Schroefgaten



3. Zet de geldlade vast aan het werkkoppervlak met de vier montageschroeven bevestigd via de gaten in de inwendige bodem van de behuizing.

⚠ VOORZICHTIG: De schroefkoppen moeten zich aan de binnenkant van de behuizing bevinden en mogen de onderkant van de bak niet hinderen voor een correcte werking van de geldlade.

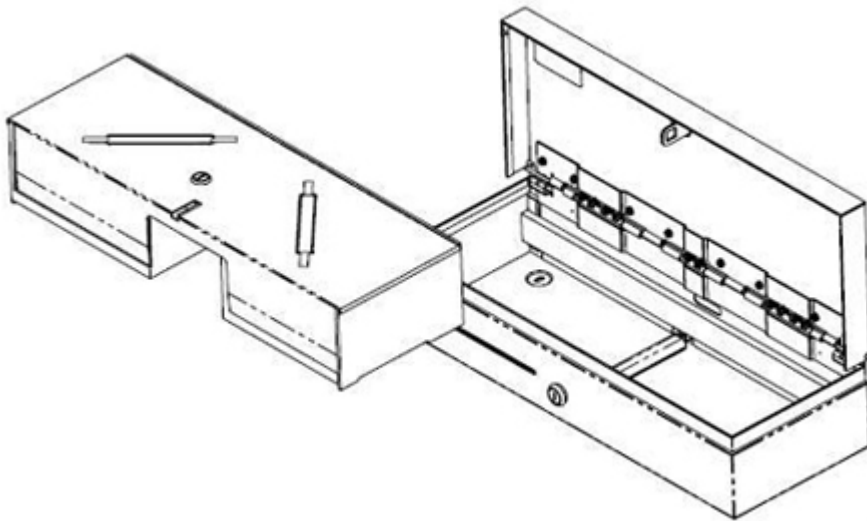
Afbeelding 2-8 De geldlade vastzetten




De inwendige lade verwijderen


1. Til de inwendige lade uit de geldlade met behulp van de twee grepen boven op de inwendige lade.

Afbeelding 2-9 De inwendige lade verwijderen

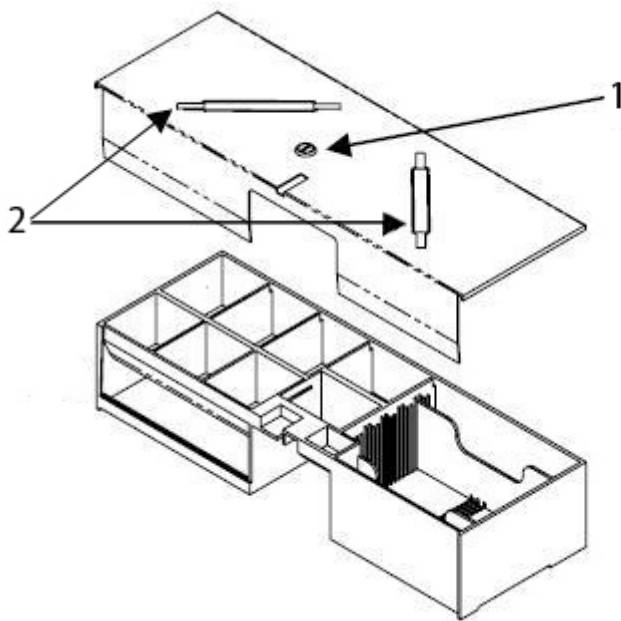


2. Verwijder de vergrendelende bakafdekking van de geldlade door de sleutel in het slot te steken (1), 90 graden te draaien en de bakafdekking met de twee grepen (2) van de geldlade af te tillen.

 **OPMERKING:** De vergrendeling van de geldlade en de vergrendeling van de bakafdekking hebben mogelijk verschillende stijlen en/of vergrendelingscodes.


 **VOORZICHTIG:** Het breken van muntrollen op de geldbak leidt mogelijk tot breuken in het plastic.

Afbeelding 2-10 De kap van de geldlade verwijderen



Het terugplaatsen van de lade

1. Plaats de lade met de voorkant van de lade onder een hellende hoek naar beneden, ongeveer 5 centimeter.
2. Til de lade op tot deze stopt en trek de lade naar buiten tot deze stopt en in de horizontale positie wordt geplaatst.

 **OPMERKING:** Wanneer de inwendige lade volledig is geplaatst, controleert u of de lade correct wordt geopend en gesloten.

Richtlijnen voor onderhoud

Neem de volgende richtlijnen in acht voor optimale prestaties en een langere levensduur van de geldlade:

- Verwijder vuil en verontreinigingen van de schuiven met een schone, pluisvrije doek.
- Smeer de schuifinrichting en grendelinrichting regelmatig met een dunne laag vet op basis van lithium.
- Zorg dat er een dunne laag lagervet op basis van lithium aanwezig is op de kogellagers in de schuiven (voor de geldlade voor intensief gebruik).

- Bij intensief gebruik moet u de schuif- en grendelinrichting vaker inspecteren, reinigen en smeren.
- Breek geen muntrollen op de plastic bak of op de voorkant van de lade.

De lade reinigen

Om de zes maanden moeten de geleiders van de geldlade gereinigd en geolied worden.

1. Met een droge pluisvrije doek, veegt u het oude vet samen met eventueel opgehoopt vuil van de geleiders en de wielletjes.
2. Nadat het oude vet is verwijderd, brengt u een dunne laag vet met lithium aan op de wielletjes aan de voor- en achterkant.

A Problemen oplossen

Eenvoudige problemen oplossen

De volgende tabel vermeldt mogelijke problemen, de mogelijke oorzaak van elk probleem en de aanbevolen oplossingen.

Tabel A-1 Eenvoudige problemen oplossen

Probleem	Mogelijke oorzaak	Oplossing
Vergrendelingsinrichting sluit niet.	Mogelijk moeten de sleutels worden vervangen of moet het slot worden gerepareerd of vervangen.	Bestel een nieuwe geldlade met sleutels.
	Onjuiste sleutel gebruikt.	Gebruik de sleutel die bij de geldlade werd geleverd. OPMERKING: Controleer of het sleutelnummer overeenkomst met het slotnummer.
Geldlade kan niet elektronisch worden geopend.	U moet printerstuurprogramma's installeren.	Zorg ervoor dat de geldlade rechtstreeks op de geldladepoort is aangesloten en dat de beveiligingssleutel in de elektrische online positie staat (recht omhoog en omlaag). Installeer de softwarestuurprogramma's die zijn meegeleverd bij de printer en volg de instructies om de software te configureren zodat de geldlade elektronisch kan worden geopend.
	Kabels zitten los of zijn losgekoppeld.	Controleer of de geldlade- of USB-interfacekabel goed is aangesloten op de connector aan de onderkant van de geldlade en aan de geldladepoort op de computer of de geldladepoort op de aangesloten printer.
	Defecte kabel.	Vervang indien mogelijk de kabel waarmee de geldlade op de printer is aangesloten om te bepalen of een andere kabel dezelfde situatie oplevert.
	Defecte geldlade.	Vervang indien mogelijk de niet-functionerende geldlade door een functionerend exemplaar (verwissel de lades van locatie) en bepaald of het probleem 'de lade volgt.'

Tabel A-1 Eenvoudige problemen oplossen (vervolg)

Probleem	Mogelijke oorzaak	Oplossing
De geldlade klemt of zit vast bij het openen en sluiten (geldlade voor intensief gebruik en voor standaardgebruik).	Ladeschuiven zijn vuil.	Als u de ladeschuif wilt reinigen, verwijdert u alle vuil en verontreinigingen van de schuif door de lagerringen van beide schuifdelen (het deel van het metaal waarin de kogellagers zich bewegen) af te vegen met een schone, droge en stofvrije winkeldoek. Gebruik geen papieren doek.
	De ladeschuiven moeten worden gesmeerd.	Als u de ladeschuiven wilt smeren, verwijdert u eerst alle vuil en verontreinigingen van de schuiven. Gebruik vervolgens een schone applicator om een dunne laag vet aan te brengen aan de binnenkant van de lagerringen. Beweeg de schuiven enkele keren op en neer om de kogellagers goed te bedekken en het vet over de lagerringen te verdelen. Het is raadzaam om lagervet op basis van lithium te gebruiken als smeermiddel voor de schuiven. Er zijn diverse fabrikanten die geschikte smeermiddelen van dit type ontwikkelen en deze middelen zijn in kleine hoeveelheden verkrijgbaar bij vrijwel elke doe-het-zelfzaak. VOORZICHTIG: Gebruik voor het invetten van de schuiven geen WD-40 of enig type smeermiddel in sprayvorm, inclusief siliconensprays of smeermiddelen op basis van aardolie.

Online technische ondersteuning

Voor toegang tot technische ondersteuningsinformatie, zelfhulpmiddelen, online ondersteuning, forums van IT-experts, een databank met gegevens van een groot aantal leveranciers en hulpprogramma's voor systeembewaking en diagnostiek brengt u een bezoek aan <http://h20000.www2.hp.com/bizsupport/TechSupport/Home.jsp>.

Vorbereidingen voor een gesprek met de technische ondersteuning

HP levert hardware/break/herstel-ondersteuning voor het product.

Als er een probleem met de monitor is dat u niet kunt oplossen aan de hand van de tips in dit hoofdstuk, is het misschien nodig de technische ondersteuning te bellen. Raadpleeg de handleiding *Support Telephone Numbers* (Telefoonnummers voor ondersteuning) op de schijf *Point of Sale System Software and Documentation* (Software en documentatie van verkooppuntsysteem). U dient de volgende informatie bij de hand te hebben als u belt:

- Voer het serienummer van de POS-computer in als het product is verbonden met een HP POS-computer.
- De aankoopdatum op de factuur.
- Het reserveonderdeelnummer dat te vinden is op de basis van de lade onder de bak.
- Omstandigheden waaronder het probleem zich heeft voorgedaan.
- Eventuele foutberichten.

- De configuratie van de hardware.
- Informatie over de hardware en software die u gebruikt.

Accessoires voor de geldlade bestellen

Als u accessoires voor de HP geldlade wilt bestellen, zoals interfaceconnectors, kabels, regionale bakken of andere mechanische onderdelen, neemt u contact op met uw regionale door HP goedgekeurde aanbieder voor HP Point of Sale-systeemproducten.

Als u uw geldlade aansluit op een andere POS-printer dan een HP POS-printer, selecteert u de toepasselijke interfacekabel voor uw printermodel.

B Technische specificaties

HP Geldlades

Tabel B-1 Technische specificaties

Openen en sluiten	
Geldlade voor intensief gebruik	4.000.000 cycli
Flip-Top geldlade	2.000.000 cycli
Standaardgebruik of USB-geldlade	1.000.000 cycli
Afmetingen (BxDxH)	
Geldlade voor intensief gebruik	406 x 427 x 124 mm (16,0 x 16,8 x 4,9 inch)
Flip-Top geldlade	460 x 172 x 103 mm (18,1 x 6,8 x 4,1 inch)
Standaardgebruik of USB-geldlade	411 x 415 x 110 mm (16,2 x 16,3 x 4,3 in) (met voet)
Bak	Biljet- en muntconfiguraties verschillen per land. Zie tabel 4-2 voor de geldlade voor intensief gebruik. Zie tabel 4-3 voor de geldlade voor standaardgebruik.
Mediaopslag	De geldlade voor intensief gebruik beschikt over een enkele afstelbare mediasleuf die een instelbare opslag onder de geldbak mogelijk maakt van transactiemedia, verpakte bonnen en muntrollen. De flip-top geldlade beschikt over een enkele niet afstelbare mediasleuf. De geldlade voor standaardgebruik beschikt over twee niet-afstelbare mediasleuven.
Opslagtemperatuur	-30°C tot 50°C
Temperatuurbereik in bedrijf	
Geldlade voor intensief gebruik	0°C tot 40°C (32°F tot 104°F)
Flip-Top geldlade	-7°C tot 37°C (20°F to 100°F)
Standaardgebruik of USB-geldlade	5°C tot 40°C (40°F tot 105°F)
Relatieve luchtvochtigheid (zonder condensatie)	10% tot 95%
Lengte van kabels	
Geldlade voor intensief gebruik	1,5 meter
Flip-Top geldlade	10 voet
Standaardgebruik of USB-geldlade	5 voet

Tabel B-2 Regionale geldlades (alleen de geldlade voor intensief gebruik)

Country	Biljetten	Munten	Onderdeelnummer
Australië	4	6	FK182AA#ABG

Tabel B-2 Regionale geldlades (alleen de geldlade voor intensief gebruik) (vervolg)

Country	Biljetten	Munten	Onderdeelnummer
Wit-Rusland	7	8	FK182AA#ER2
Bosnië	7	8	FK182AA#ER2
Canada	5	6	FK182AA#ABC
China	4	6	FK182AA#AB2
Kroatië	7	8	FK182AA#ER2
Egypte	7	8	FK182AA#A2N
Finland	7	8	FK182AA#ABX
Frankrijk	7	8	FK182AA#ABB
Duitsland	7	8	FK182AA#ABB
Groot-Brittannië/ Noord-Ierland	4	7	FK182AA#ABU
Hongkong	4	6	FK182AA#AB5
Hongarije	7	8	FK182AA#AKC
India	4	6	FK182AA#ACJ
Israël	5	8	FK182AA#ABT
Jordanië	7	8	FK182AA#A2N
Kazachstan	7	8	FK182AA#ER2
Korea	4	6	FK182AA#AB1
KSA	7	8	FK182AA#A2N
Koeweit	5	8	FK182AA#ABV
Kirgizië	7	8	FK182AA#ER2
Letland	5	8	FK182AA#ACB
Libanon	7	8	FK182AA#A2N
Litouwen	5	8	FK182AA#ACB
Macedonië	7	8	FK182AA#ER2
Maleisië	4	6	FK182AA#AB4
Marokko	7	8	FK182AA#A2N
Nederland	7	8	FK182AA#ABB
Noorwegen	5	5	FK182AA#ABN
Oman	7	8	FK182AA#A2N
Roemenië	7	8	FK182AA#ER2
Rusland	5	8	FK182AA#ACB
Singapore	4	6	FK182AA#AB4
Slowakije	7	8	FK182AA#AKR

Tabel B-2 Regionale geldlades (alleen de geldlade voor intensief gebruik) (vervolg)

Country	Biljetten	Munten	Onderdeelnummer
Slovenië	7	8	FK182AA#ER2
Zuid-Afrika	5	7	FK182AA#ACQ
Spanje	7	8	FK182AA#ABB
Zweden	5	5	FK182AA#ABS
Zwitserland	7	8	FK182AA#UUZ
Taiwan	4	6	FK182AA#AB0
Thailand	4	6	FK182AA#AKL
Verenigde Arabische Emiraten	5	8	FK182AA#ABV
Nederland	5	5	FK182AA#ABA

Als u regionale HP-bakken wilt bestellen of een update van beschikbare regionale bakken wilt krijgen, gaat u naar <http://www.hp.com> voor HP POS-systemen.

Tabel B-3 Regionale geldlades (alleen de geldlades voor standaardgebruik en USB-geldlades)

Country	Biljetten	Munten	Onderdeelnummer
Australië	8	8	QT457AA#AB4
Wit-Rusland	4	8	QT457AA#ABB
Bosnië	4	8	QT457AA#ABB
Canada	4	8	QT457AA#ABC
China	8	8	QT457AA#AB4
Kroatië	4	8	QT457AA#ABB
Egypte	4	8	QT457AA#ABB
Finland	4	8	QT457AA#ABB
Frankrijk	4	8	QT457AA#ABB
Duitsland	4	8	QT457AA#ABB
Groot-Brittannië/ Noord-Ierland	4	8	QT457AA#ABB
Hongkong	8	8	QT457AA#AB4
Hongarije	4	8	QT457AA#ABB
India	8	8	QT457AA#AB4
Israël	4	8	QT457AA#ABB
Jordanië	4	8	QT457AA#ABB
Kazachstan	4	8	QT457AA#ABB
Korea	8	8	QT457AA#AB4

Tabel B-3 Regionale geldlades (alleen de geldlades voor standaardgebruik en USB-geldlades) (vervolg)

Country	Biljetten	Munten	Onderdeelnummer
KSA	8	8	QT457AA#AB4
Koeweit	4	8	QT457AA#ABB
Kirgizië	4	8	QT457AA#ABB
Letland	4	8	QT457AA#ABB
Libanon	4	8	QT457AA#ABB
Litouwen	4	8	QT457AA#ABB
Macedonië	4	8	QT457AA#ABB
Maleisië	8	8	QT457AA#AB4
Marokko	4	8	QT457AA#ABB
Nederland	4	8	QT457AA#ABB
Noorwegen	4	8	QT457AA#ABB
Oman	4	8	QT457AA#ABB
Roemenië	4	8	QT457AA#ABB
Rusland	4	8	QT457AA#ABB
Singapore	8	8	QT457AA#AB4
Slowakije	4	8	QT457AA#ABB
Slovenië	4	8	QT457AA#ABB
Zuid-Afrika	4	8	QT457AA#ABB
Spanje	4	8	QT457AA#ABB
Zweden	4	8	QT457AA#ABB
Zwitserland	4	8	QT457AA#ABB
Taiwan	8	8	QT457AA#AB4
Thailand	8	8	QT457AA#AB4
Verenigde Arabische Emiraten	4	8	QT457AA#ABB
Nederland	5	5	QT457AA#ABA

Als u regionale HP-bakken wilt bestellen of een update van beschikbare regionale bakken wilt krijgen, gaat u naar <http://www.hp.com> voor HP POS-systemen.