



惠普销售点系统现金抽屉

用户手册

© 2006 - 2013 Hewlett-Packard
Development Company, L.P.

Microsoft、Windows 和 Windows Vista 是 Microsoft Corporation 在美国和/或其它国家/地区的商标或注册商标。

此处提及的所有其它产品名称可能是其各自所属公司的商标。

Hewlett-Packard Company 对本文档中出现的
技术错误、编辑错误或遗漏之处不承担
责任；对于因本文档的提供、表现或使用而
导致的偶发或继发损失也不承担任何责任。
本文档中的信息按“原样”提供而不作任何
担保，包括（但不限于）对适销性、特殊用
途的适用性的隐含担保，文档内容如有变动，
恕不另行通知。Hewlett-Packard 产品附带
的明示有限保修声明中阐明了此类产品的保
修服务。此处任何信息均不构成额外的保修
条款。


本文档包含的所有权信息受版权法保护。事
先未经 Hewlett-Packard Company 书面许
可，不得复印、复制本文档的任何部分或将
其翻译成其他语言。


第十版（2013 年 8 月）


文档编号： 419219-KA1

关于此手册

本指南提供有关设置和使用惠普销售点系统现金抽屉的信息。

 **警告！** 以这种方式出现的文字表示如果不按照指示操作，可能会造成人身伤害或带来生命危险。

 **注意：** 以这种方式出现的文字表示如果不按照指示操作，可能会损坏设备或丢失信息。

 **注：** 以这种方式出现的文字提供重要的补充信息。

目录

1 产品功能	1
惠普现金抽屉	1
识别现金抽屉组件	2
2 操作现金抽屉	5
连接和锁定现金抽屉	5
安装承重式现金抽屉、标准式现金抽屉和 USB 现金抽屉	7
安装翻盖式现金抽屉	9
维护准则	11
附录 A 故障排除	12
解决常见问题	12
在线技术支持	12
准备致电技术支持	12
订购现金抽屉附件	14
附录 B 技术规格	15
惠普现金抽屉	15

1 产品功能

惠普现金抽屉

图 1-1 惠普承重式现金抽屉



图 1-2 惠普翻盖式现金抽屉




图 1-3 HP 标准式打印机驱动现金抽屉和 USB 现金抽屉



惠普现金抽屉是专为使用销售点系统硬件和应用程序而专门设计的。现金抽屉的特点：

- 很深的内部抽屉隔间，可以存放硬币卷和包好了的货币，同时还可以分隔开不同面额的钞票和硬币。
- 可调整的介质插槽分隔板，用于对不同介质类型进行分隔、组织和存储（仅限承重式现金抽屉）。
- 可承受滑块重量的重载钢珠，便于打开和关闭抽屉，同时延长使用寿命（仅限承重式现金抽屉）。
- 功能锁组件，用于确保安全。

 **注：** 强烈建议您在使用现金抽屉前创建一个符合公司安全策略，同时也是唯一的安全锁和钥匙系统。惠普不对现金抽屉的安全负责。

- 内部抽屉分隔板组件套件。
- 装运时位于现金抽屉内侧的两个安全钥匙。
- 现金抽屉出厂时是处于打开状态下锁定位置（仅限承重式现金抽屉）。
- 可移动的内部抽屉。
- 随附提供的惠普销售点打印机/现金抽屉接口电缆。
- 附带 USB 接口电缆（仅限 USB 现金抽屉）。
- 有关管制和安全声明，请参见产品附带的《产品通知》。

识别现金抽屉组件

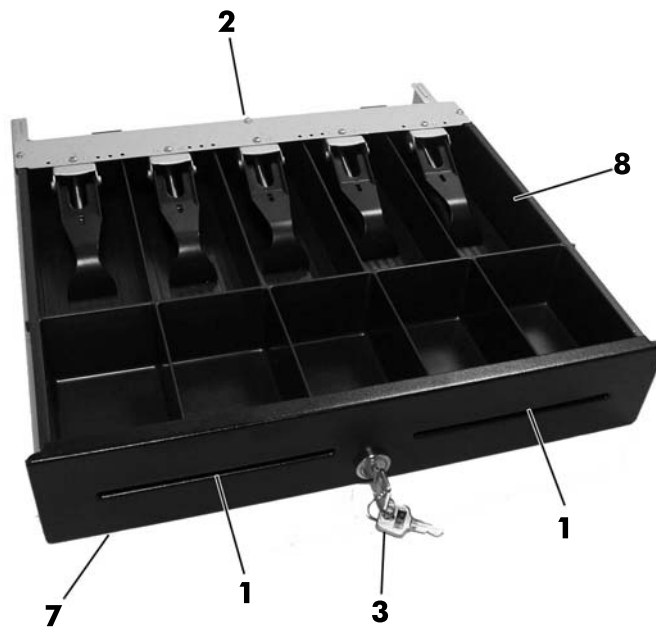
图 1-4 惠普承重式现金抽屉组件



图 1-5 惠普翻盖式现金抽屉组件



图 1-6 HP 标准式打印机驱动现金抽屉和 USB 现金抽屉组件




 **注：** 现金抽屉的分隔间设计因国家/地区而异。（仅限标准式现金抽屉、承重式现金抽屉和 USB 现金抽屉）

表 1-1 现金抽屉组件

1	介质分隔板可以有多种卡入和卡出组合方式（仅承重式现金抽屉上可调节）。
2	适用于大多数 POS 平台的 MultiPRO® 接口或 USB 接口（位于现金抽屉底部或背面，具体取决于型号）。


表 1-1 现金抽屉组件（续）


3	提供不同安全级别的功能锁：锁定关闭、锁定打开、联机或手动打开，具体取决于型号。请参阅 第 5 页的连接和锁定现金抽屉 。
4	工业用钢珠滑轨可提高耐用性，延长使用寿命（仅限承重式现金抽屉）。
5	插销机制，提供统一操作。
6	用于存放硬币卷的内部抽屉和隔间配置。
7	狭窄的底座，节省了柜台顶部的空间。
8	存放钞票和硬币的分隔间。（仅限承重式现金抽屉和标准式现金抽屉，分隔间的钞票和硬币配置因国家/地区而异。请参阅本指南中 第 15 页的技术规格 ，以获取相应地区的可用分隔间及其钞票和硬币配置。）

2 操作现金抽屉

连接和锁定现金抽屉

1. 将现金抽屉置于销售点工作中心附近的一个平面上。
2. 连接接口电缆：
 - a. 将 POS 打印机接口电缆的一端连接到现金抽屉下方或背面的 MultiPRO® 接口，然后将另一端连接到打印机。

 **注：** 现金抽屉随附提供的打印机接口电缆专用于处理惠普 (HP) 销售点打印机。如果您将现金抽屉连接到其他打印机而非惠普 (HP) 销售点打印机上,则请选择适合您的打印机型号的接口电缆。

 **警告！** 惠普现金抽屉仅支持 24 伏电压。将惠普现金抽屉连接到 12 伏电压可能会导致产生意外情况,如现金抽屉打不开或意外打开,还可能会损坏现金抽屉和打印机。

或者

- b. 对于 USB 现金抽屉型号, 请将附带的 USB 接口电缆的其中一端连接到现金抽屉底部的 USB 接口, 将另一端连接到主机或已连接至主机的 USB 集线器。
3. 采用套件中提供的安装步骤来组装和安装内部抽屉分隔板套件。
 4. 使用现金抽屉随附提供的安全钥匙将锁调整到联机位置。请参阅下图以了解适合您的型号的其他锁定位置。


 **注：** 建议您在使用现金抽屉前创建一个符合公司安全策略,同时也是唯一的安全锁和钥匙系统。对于现金抽屉的安全性、现金抽屉的损坏或丢失钥匙的更换,惠普概不负责。

图 2-1 锁定选项 (承重式现金抽屉)

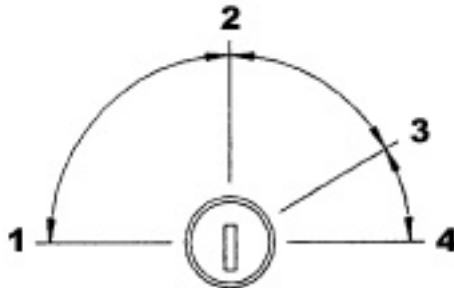


表 2-1 锁定选项 (承重式现金抽屉)

选择此锁定选项	执行操作
1 关闭状态下锁定	防止由于收到打印机的电子信号而打开现金抽屉。在需要短时间内离开现金抽屉的情况下使用此安全方法。
2 联机	现金抽屉通过打印机以电子驱动方式运行。

表 2-1 锁定选项（承重式现金抽屉）（续）

选择此锁定选项	执行操作
3 手动打开	允许手动访问现金抽屉所含之物。
4 打开状态下锁定 注 打开状态下锁定是承重式现金抽屉出厂时的默认锁定位置。	防止现金抽屉被插销关闭。在零售环境已关闭并且现金抽屉所含之物已取出时使用此选项。当现金抽屉打开并且空置或者其所含之物已取出时，即不再成为众矢之的。

图 2-2 锁定选项（翻盖式现金抽屉）

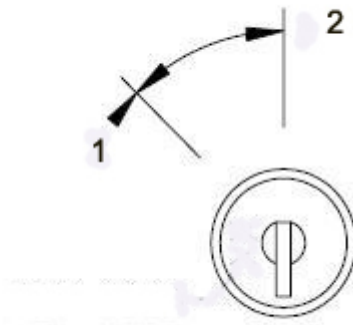


表 2-2 锁定选项（翻盖式现金抽屉）

选择此锁定选项	执行操作
1 手动打开	允许手动拿取现金抽屉内所含之物。
2 联机	现金抽屉通过打印机以电子驱动方式运行。

图 2-3 锁定选项（标准式和 USB 现金抽屉）

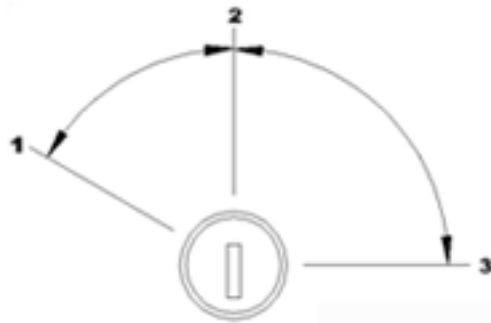


表 2-3 锁定选项（标准式和 USB 现金抽屉）

选择此锁定选项	执行操作
1 手动打开	允许手动访问现金抽屉所含之物。

表 2-3 锁定选项（标准式和 USB 现金抽屉）（续）

选择此锁定选项	执行操作
2 联机	现金抽屉通过打印机以电子驱动方式运行。
3 打开状态下锁定/关闭状态下锁定	防止来自打印机或 USB 的电信号使现金抽屉不能打开或关闭（取决于型号）。

5. 如果尚未安装打印机驱动程序或集成现金抽屉驱动程序，请进行安装。请参阅打印机文档，以获取相关说明。此驱动程序将会启用现金抽屉，使其以电子方式运作。
6. 打开现金抽屉，然后放进货币。
7. 开启销售点计算机电源。

安装承重式现金抽屉、标准式现金抽屉和 USB 现金抽屉

取出内部抽屉

1. 打开现金抽屉，然后取出塑料的硬币和钞票托盘/分隔间。
2. 抓住内部抽屉的前端，然后将其向上抬起 (1) 直到不能动为止。
3. 以倾斜角度 (2) 将内部抽屉完全拉出。


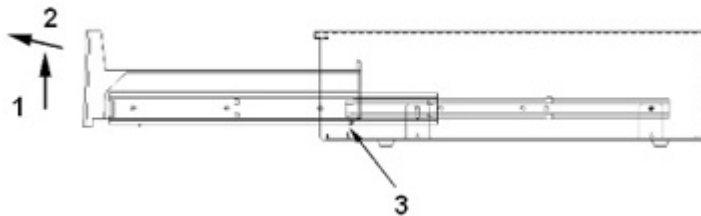
 **注：** 内部抽屉的抽屉止位块必须越过底座的挡板 (3)，以便取出和/或重新插入。


图 2-4 取出内部抽屉



更换内部抽屉

1. 将外部滑块（装载到内部抽屉）与现金抽屉内侧底座上装载的内部滑块对齐。
2. 向上抬起内部抽屉直到不能动为止，然后开始将其推入现金抽屉架。
3. 当内部抽屉背面的抽屉止位块越过底座挡板 (3) 后，请将内部抽屉水平放置。
4. 推入内部抽屉，直到完全关闭。在滑块完全啮合前承重钢珠无法滚动，因此插入抽屉时会存在一定阻力。
5. 内部抽屉完全插入后，验证是否可以使用安全钥匙正常打开和关闭抽屉。通过滑块的完全延伸，应该可以平稳打开和关闭抽屉。

卸下外壳

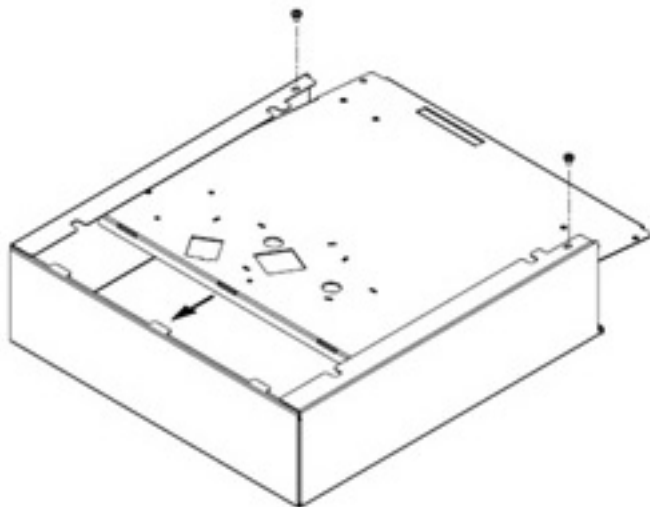
 **注：** 建议您仅在紧急情况下卸下外壳，如无法以电子方式打开现金抽屉和/或安全钥匙被锁在现金抽屉内时。

1. 将现金抽屉底部朝上，抽屉前端面向自己打开。

2. 从抽屉盒上拆下底座：

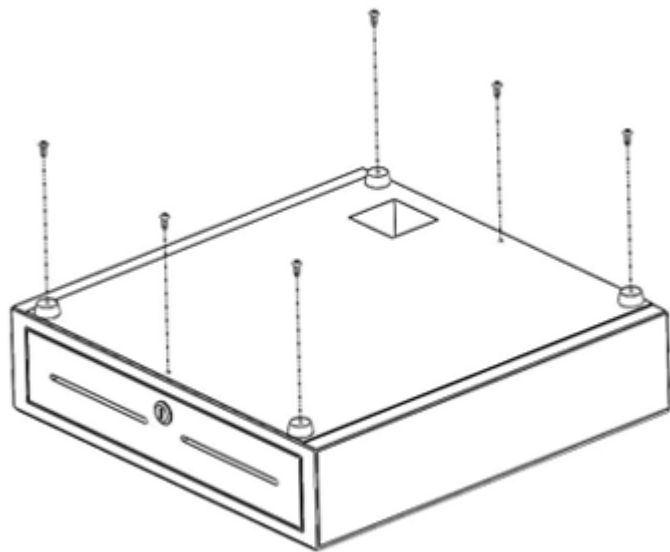
- 要取出承重式现金抽屉的底座，请使用 2 号十字螺丝刀拆下将底座固定在抽屉盒上的两个螺钉，然后将底座部件向前滑出。

图 2-5 取出抽屉盒（承重式现金抽屉）



- 要取出标准式现金抽屉的底座，请使用 2 号十字螺丝刀拆下将底座固定在抽屉盒上的六个螺钉，然后向上从抽屉盒提出底座部件。

图 2-6 拆卸抽屉盒（标准式现金抽屉）

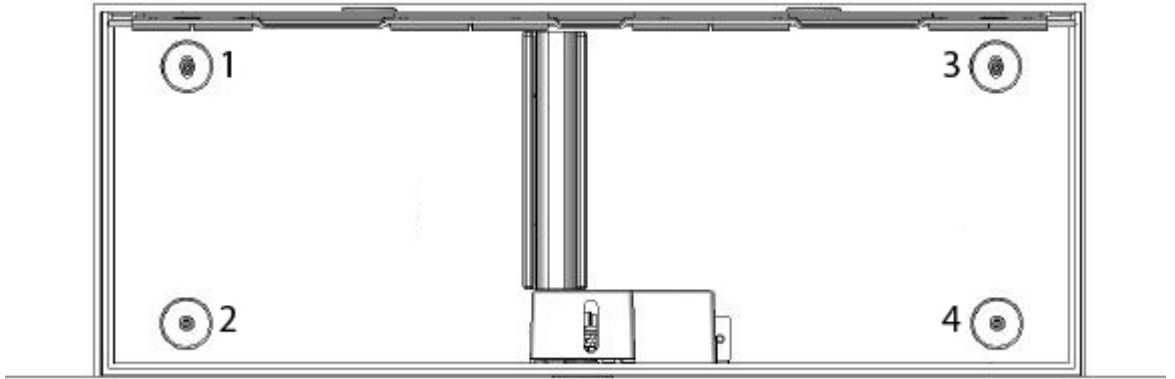


3. 将分隔间和内部抽屉从现金抽屉上卸下。
4. 更换底座，从外壳前端重新插入，然后沿着外壳内侧边缘推进。将底座与外壳后端的卡舌啮合。
5. 使用螺丝重新连接底座和外壳。确保抽屉前端与外壳前沿对齐。

安装翻盖式现金抽屉

1. 选择一个结实的水平工作台来安装翻盖式现金抽屉，注意下列事项：
 - 工作台应尽可能水平
 - 现金抽屉的侧面至少有 0.78 英寸/2 毫米的空隙才能对盖子进行正确操作（观察现金抽屉背面的花纹以确保留出足够的空隙，以便对盖子进行正确操作）
 - 距离现金抽屉的前端至少有 18.27 英寸/464 毫米，以便打开收银台
2. 打开分隔间盖，找到翻盖式现金抽屉内侧底部的四个螺丝孔。

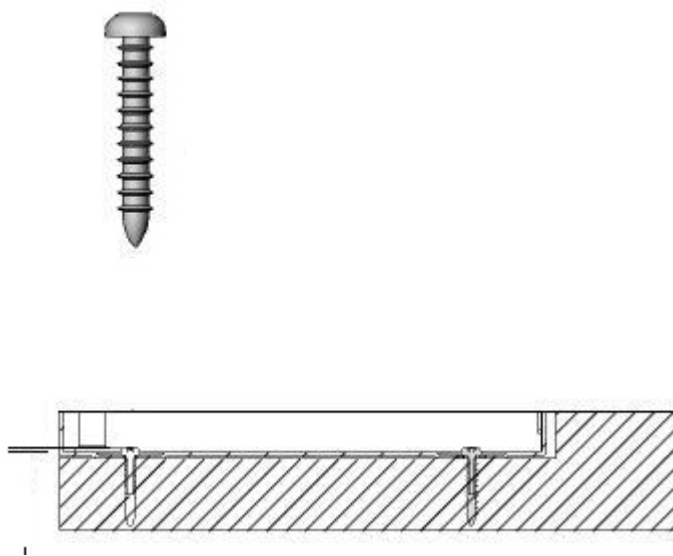
图 2-7 螺孔



3. 从外壳底部内侧的孔安装四个安装螺丝，将现金抽屉固定在工作台上。

⚠ 注意： 螺丝头必须在外壳内侧，不能阻挡分隔间底部，这样才能正确操作现金抽屉。

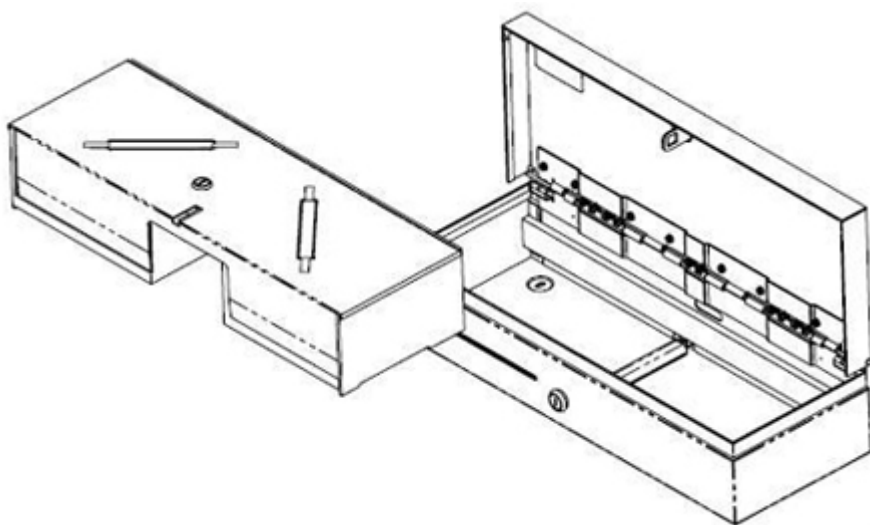
图 2-8 固定现金抽屉




取出内部抽屉

1. 抓住内部抽屉顶部的两个把手将内部抽屉从现金抽屉中取出。

图 2-9 取出内部抽屉



2. 将钥匙插入锁 (1)，旋转 90 度，并抓住两个把手 (2) 将分隔间盖从现金抽屉抬起，取出锁定分隔间盖。

 **注：** 现金抽屉锁和分隔间盖锁的样式和/或锁代码可能不同。


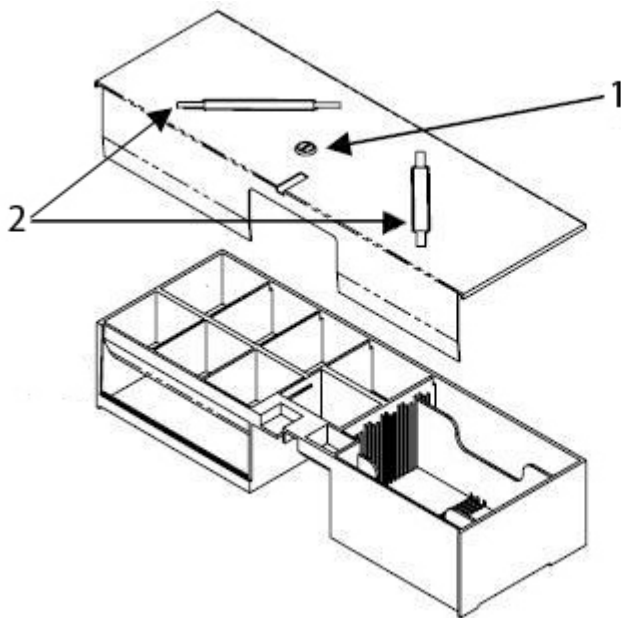

 **注意：** 在放钱用的分隔间上断开硬币筒会导致塑料折断。

图 2-10 取出分隔间外壳



装回抽屉

1. 将抽屉前端向下倾斜，然后将抽屉插入到外壳中约两英寸深。
2. 提起抽屉直至其停止，然后将抽屉拉出直至其停止在操作（水平）位置。

 **注：** 完全插入内部抽屉后，检查是否可以正常打开和关闭抽屉。

维护准则

为提高现金抽屉的性能并延长其使用寿命，请遵循以下准则：

- 使用干净的无绒布清除滑块上的灰尘和碎屑。
- 使用薄层的锂基润滑脂定期润滑滑块组件和插销组件。
- 在滑块的承重钢珠上保留一层锂基轴承润滑脂薄膜（仅限承重式现金抽屉型号）。
- 在频繁使用的情况下，请经常检查、清洁并润滑滑块组件和插销组件。
- 请勿在塑料托盘上方或抽屉前端拆开硬币卷。

清洁抽屉

应每隔每六个月清洁一次抽屉滑轨并添加润滑脂。

1. 使用干燥的无尘布擦拭掉导轨和导轮上的旧润滑脂及污垢。
2. 擦拭掉旧润滑脂后，给前后导轮涂上一层薄的锂基轴承润滑脂。

A 故障排除

解决常见问题

下表列出了可能出现的问题、产生每个问题的可能原因以及推荐的解决方法。

表 A-1 解决常见问题

问题	可能的原因	解决方案
锁组件无法锁定。	可能需要更换钥匙，或者可能需要修复或更换锁。	订购新的随附钥匙的现金抽屉。
	所使用的钥匙不正确。	请使用现金抽屉随附提供的钥匙。 注： 将钥匙编号与锁编号进行匹配。
无法以电子方式打开现金抽屉。	需要安装打印机驱动程序。	确保现金抽屉已与计算机上的现金抽屉端口直接连接，并且安全钥匙位于电子联机位置上（直上和直下）。安装打印机随附提供的软件驱动程序，然后按照说明配置软件以电子方式打开现金抽屉。
	电缆未插紧或已拔掉。	检查现金抽屉或 USB 接口电缆是否已完全插入现金抽屉底部的接口和计算机上的现金抽屉端口或发票打印机的现金抽屉端口。
	电缆存在缺陷。	如果可能，请更换连接现金抽屉和打印机的电缆，以确定使用其他电缆是否会出现同样的情况。
	现金抽屉存在缺陷。	如果可能，请使用一个正常运作的现金抽屉（交换位置）更换无法运作的现金抽屉，然后确定问题是否“与抽屉有关”。
在打开和关闭时，现金抽屉有粘滞现象（仅限承重式现金抽屉和标准式现金抽屉型号）。	抽屉滑块变脏。	要清洁抽屉滑块，请在商店购买干净、干燥的无绒布毛巾擦拭滑块两边的钢珠轨道（承重钢珠在其间滚动的金属部分），从而清除滑块上的所有灰尘和碎屑。请勿使用纸巾。
	抽屉滑块需要进行润滑。	要润滑抽屉滑块，请先清除滑块上的灰尘和碎屑。然后使用干净的润滑脂涂抹器在钢珠轨道的内侧涂抹一层润滑脂薄膜。请来回滑动滑块数次，让承重钢珠充分涂上润滑脂，同时让润滑脂铺满整个钢珠轨道。建议您采用锂基轴承润滑脂作为滑块的润滑油。许多厂商都生产适量此类型的润滑脂，几乎所有五金店均有限量销售。 注意： 请勿使用 WD-40 或任何类型的喷射式润滑脂（包括基于硅树脂或石油的喷射式润滑脂）来润滑滑块。

在线技术支持

要在线访问技术支持信息、自助工具、联机帮助、社区论坛或 IT 专家、众多供应商的知识库以及监视与诊断工具，请转至 <http://h20000.www2.hp.com/bizsupport/TechSupport/Home.jsp>。

准备致电技术支持

惠普提供产品的硬件故障维修支持。

如果利用本节中介绍的故障排除提示仍无法解决问题，则需要致电技术支持部门。请参见 *Point of Sale System Software and Documentation*（销售点系统软件和文档）光盘上的 *支持电话号码指南*。打电话给我们前，请准备好以下信息：

- 如果产品连接到惠普销售点计算机，请提供销售点计算机的序列号。
- 发票上的购买日期。
- 位于抽屉底座上（分隔间下方）的备件部件号。
- 出现问题的现象。
- 收到的错误消息。
- 硬件配置。
- 所使用的硬件和软件。

订购现金抽屉附件

要订购惠普现金抽屉附件（如接口连接器、电缆、相应地区的分隔间或其他机械组件），请联系您所在区域经 HP 授权的 HP 销售点系统产品的服务提供商。

如果您将现金抽屉连接到其他销售点打印机而非惠普销售点打印机上，则请选择适合您的打印机型号的接口电缆。

B 技术规格

惠普现金抽屉

表 B-1 技术规格

打开和关闭操作	
承重式现金抽屉	4,000,000 周波
翻盖式现金抽屉	2,000,000 周波
标准式或 USB 现金抽屉	1,000,000 周波
尺寸 (宽 x 深 x 高)	
承重式现金抽屉	406 x 427 x 124 毫米 (16.0 x 16.8 x 4.9 英寸)
翻盖式现金抽屉	460 x 172 x 103 毫米 (18.1 x 6.8 x 4.1 英寸)
标准式或 USB 现金抽屉	411 x 415 x 110 毫米 (16.2 x 16.3 x 4.3 英寸) (带垫脚)
分隔间	钞票和硬币配置因国家/地区而异。有关承重式现金抽屉型号, 请参阅表 4-2。有关承标准式现金抽屉型号, 请参阅表 4-3。
介质存储	承重式现金抽屉有一个单独的可调节介质插槽, 可进行可配置, 在分隔间下存储交易介质、捆扎的纸币和成卷的硬币。翻盖式现金抽屉有一个单独的不可调节介质插槽。标准式现金抽屉有两个不可调节的介质插槽。
储存温度	-30°C 至 +50°C (-22°F 至 122°F)
操作温度范围	
承重式现金抽屉	0°C 至 +40°C (+32°F 至 +104°F)
翻盖式现金抽屉	-7°C 至 +37°C (+20°F 至 +100°F)
标准式或 USB 现金抽屉	+5°C 至 +40°C (+40°F 至 +105°F)
相对湿度 (非冷凝)	10% 到 95%
电缆长度	
承重式现金抽屉	5 英尺
翻盖式现金抽屉	10 英尺
标准式或 USB 现金抽屉	5 英尺

表 B-2 相应地区的现金抽屉 (仅限承重式现金抽屉)

国家	钞票	硬币	订购部件号
澳大利亚	4	6	FK182AA#ABG
白俄罗斯	7	8	FK182AA#ER2

表 B-2 相应地区的现金抽屉（仅限承重式现金抽屉）（续）

国家	钞票	硬币	订购部件号
波斯尼亚语	7	8	FK182AA#ER2
加拿大	5	6	FK182AA#ABC
中国大陆	4	6	FK182AA#AB2
克罗地亚	7	8	FK182AA#ER2
埃及	7	8	FK182AA#A2N
芬兰	7	8	FK182AA#ABX
法国	7	8	FK182AA#ABB
德国	7	8	FK182AA#ABB
大不列颠/北爱尔兰	4	7	FK182AA#ABU
中华人民共和国香港特别行政区	4	6	FK182AA#AB5
匈牙利	7	8	FK182AA#AKC
印度	4	6	FK182AA#ACJ
以色列	5	8	FK182AA#ABT
约旦	7	8	FK182AA#A2N
哈萨克斯坦	7	8	FK182AA#ER2
韩国	4	6	FK182AA#AB1
KSA	7	8	FK182AA#A2N
科威特	5	8	FK182AA#ABV
吉尔吉斯斯坦	7	8	FK182AA#ER2
拉脱维亚	5	8	FK182AA#ACB
黎巴嫩	7	8	FK182AA#A2N
立陶宛	5	8	FK182AA#ACB
马其顿	7	8	FK182AA#ER2
马来西亚	4	6	FK182AA#AB4
摩洛哥	7	8	FK182AA#A2N
荷兰	7	8	FK182AA#ABB
挪威	5	5	FK182AA#ABN
阿曼	7	8	FK182AA#A2N
罗马尼亚	7	8	FK182AA#ER2
俄罗斯	5	8	FK182AA#ACB
新加坡	4	6	FK182AA#AB4
斯洛伐克	7	8	FK182AA#AKR
斯洛文尼亚	7	8	FK182AA#ER2

表 B-2 相应地区的现金抽屉（仅限承重式现金抽屉）（续）

国家	钞票	硬币	订购部件号
南非	5	7	FK182AA#ACQ
西班牙	7	8	FK182AA#ABB
瑞典	5	5	FK182AA#ABS
瑞士	7	8	FK182AA#UUZ
中国台湾	4	6	FK182AA#AB0
泰国	4	6	FK182AA#AKL
阿拉伯联合酋长国	5	8	FK182AA#ABV
中国	5	5	FK182AA#ABA

要订购相应地区的惠普分隔间或者要获取相应地区的可用分隔间更新，请访问 <http://www.hp.com>，以获取惠普销售点 (POS) 系统。

表 B-3 相应地区的现金抽屉（仅限标准式和 USB 现金抽屉）

国家	钞票	硬币	订购部件号
澳大利亚	8	8	QT457AA#AB4
白俄罗斯	4	8	QT457AA#ABB
波斯尼亚语	4	8	QT457AA#ABB
加拿大	4	8	QT457AA#ABC
中国大陆	8	8	QT457AA#AB4
克罗地亚	4	8	QT457AA#ABB
埃及	4	8	QT457AA#ABB
芬兰	4	8	QT457AA#ABB
法国	4	8	QT457AA#ABB
德国	4	8	QT457AA#ABB
大不列颠/北爱尔兰	4	8	QT457AA#ABB
中华人民共和国香港特别行政区	8	8	QT457AA#AB4
匈牙利	4	8	QT457AA#ABB
印度	8	8	QT457AA#AB4
以色列	4	8	QT457AA#ABB
约旦	4	8	QT457AA#ABB
哈萨克斯坦	4	8	QT457AA#ABB
韩国	8	8	QT457AA#AB4
KSA	8	8	QT457AA#AB4
科威特	4	8	QT457AA#ABB

表 B-3 相应地区的现金抽屉（仅限标准式和 USB 现金抽屉）（续）

国家	钞票	硬币	订购部件号
吉尔吉斯斯坦	4	8	QT457AA#ABB
拉脱维亚	4	8	QT457AA#ABB
黎巴嫩	4	8	QT457AA#ABB
立陶宛	4	8	QT457AA#ABB
马其顿	4	8	QT457AA#ABB
马来西亚	8	8	QT457AA#AB4
摩洛哥	4	8	QT457AA#ABB
荷兰	4	8	QT457AA#ABB
挪威	4	8	QT457AA#ABB
阿曼	4	8	QT457AA#ABB
罗马尼亚	4	8	QT457AA#ABB
俄罗斯	4	8	QT457AA#ABB
新加坡	8	8	QT457AA#AB4
斯洛伐克	4	8	QT457AA#ABB
斯洛文尼亚	4	8	QT457AA#ABB
南非	4	8	QT457AA#ABB
西班牙	4	8	QT457AA#ABB
瑞典	4	8	QT457AA#ABB
瑞士	4	8	QT457AA#ABB
中国台湾	8	8	QT457AA#AB4
泰国	8	8	QT457AA#AB4
阿拉伯联合酋长国	4	8	QT457AA#ABB
中国	5	5	QT457AA#ABA

要订购相应地区的惠普分隔间或者要获取相应地区的可用分隔间更新，请访问 <http://www.hp.com>，以获取惠普销售点 (POS) 系统。