



Predali za denar HP za blagajniški sistem

Uporabniški priročnik

© 2006–2013 Hewlett-Packard  
Development Company, L.P.

Microsoft, Windows in Windows Vista so ali blagovne znamke ali registrirane blagovne znamke podjetja Microsoft Corporation v Združenih državah Amerike in/ali drugih državah.

Vsa druga imena izdelkov, omenjena v tem dokumentu, so lahko blagovne znamke njihovih proizvajalcev.

Družba Hewlett-Packard Company ni odgovorna za tehnične ali uredniške napake ali pomanjkljivosti v tem besedilu niti za naključno ali posledično škodo, nastalo v povezavi z opremo, učinkovitostjo ali uporabo tega materiala. Informacije v tem dokumentu so takšne, »kot so«, brez vsakršnega jamstva, vključno z impliciranimi jamstvi o ustreznosti za prodajo in za določen namen, ter se lahko spremenijo brez obvestila. Garancije za izdelke družbe Hewlett-Packard so določene v izrecnih izjavah o omejeni garanciji, priloženih takim izdelkom. Noben del tega dokumenta se ne sme razlagati kot dodatno jamstvo.


Ta dokument vsebuje zasebne informacije, ki so zaščitene z avtorskimi pravicami. Nobenega dela tega dokumenta ne smete fotokopirati, reproducirati ali prevesti v drug jezik brez predhodne pisne privolitve družbe Hewlett-Packard.


Deseta izdaja (avgust 2013)


Številka dela dokumenta: 419219-LA1

## O tem priročniku

Ta priročnik podaja informacije za namestitev in uporabo predala za denar HP za blagajniški sistem.

 **OPOZORILO!** Tako označeno besedilo opozarja, da lahko neupoštevanje navodil povzroči telesno poškodbo ali celo smrt.

 **POZOR:** Tako označeno besedilo opozarja, da lahko neupoštevanje navodil povzroči poškodbe opreme ali izgubo podatkov.

 **OPOMBA:** Tako označeno besedilo vsebuje pomembne dodatne informacije.

---



---

# Kazalo

<b>1 Funkcije izdelka .....</b>	<b>1</b>
Predali za denar HP .....	1
Pregled sestavnih delov predala za denar .....	2
<b>2 Uporaba predala za denar .....</b>	<b>5</b>
Priklučitev in zaklepanje predala za denar .....	5
Sestavljanje robustne in standardne izvedbe predalov za denar ter predalov USB .....	7
Namestitev predala za denar z dvižnim pokrovom .....	9
Nasveti za vzdrževanje .....	12
<b>Dodatek A Odpravljanje težav .....</b>	<b>13</b>
Reševanje pogostih težav .....	13
Spletna tehnična podpora .....	14
Priprava za klic tehnične podpore .....	14
Naročanje dodatne opreme za predal za denar .....	15
<b>Dodatek B Tehnični podatki .....</b>	<b>16</b>
Predali za denar HP .....	16



---

# 1 Funkcije izdelka

## Predali za denar HP

**Slika 1-1** Robustna izvedba predala za denar HP



**Slika 1-2** Predal za denar HP z dvižnim pokrovom




**Slika 1-3** Standardna izvedba predalov za denar, ki se priključijo na blagajniški tiskalnik, in predali USB



HP-jevi predali za denar so zasnovani za delo s strojno opremo in programskimi aplikacijami blagajniškega mesta. Oprema predalov za denar:

- Globok notranji predal za zvitke kovancev in bankovcev z ločenimi predali za posamezne vrednosti bankovcev in kovancev.
- Nastavljiv razdelilnik za ločevanje, organiziranje in shranjevanje različnih vrst bankovcev in kovancev (samo robustna izvedba predala za denar).

- Drsni s trpežnimi jeklenimi krogličnimi ležaji za enostavno odpiranje in zapiranje ter dolgo dobo uporabnosti (samo robustna izvedba predala za denar).
- Delujoča varnostna ključavnica.

 **OPOMBA:** Močno priporočamo, da pred uporabo predala za denar izdelate edinstven in varen sistem ključavnice in ključa v skladu z varnostno politiko vašega podjetja. HP ni odgovoren za varnost predala za denar.

- Komplet za razdelitev notranjega predala.
- Dva varnostna ključa sta ob dobavi priložena v predalu za denar.
- Predal za denar je ob dobavi zaklenjen v odprtem položaju (samo robustna izvedba predala za denar).
- Odstranljiv notranji predal.
- Priložen je kabel za povezavo predala za denar s HP-jevim POS-tiskalnikom.
- Priložen je kabel za vmesnik USB (samo predal USB za denar).
- Za upravna in varnostna obvestila glejte *Obvestila o izdelku*, priložena izdelku.

## Pregled sestavnih delov predala za denar

Slika 1-4 Sestavni deli robustne izvedbe predala za denar HP

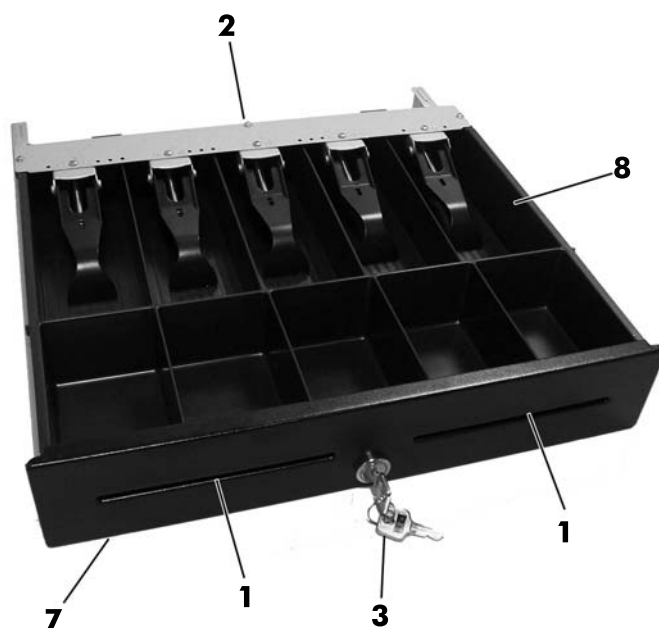





**Slika 1-5** Sestavni deli predala za denar HP z dvižnim pokrovom



**Slika 1-6** Komponente standardnih predalov za denar, ki se priključijo na blagajniški tiskalnik, in predalov USB



 **OPOMBA:** Zasnova vstavka za denar se razlikuje glede na državo. (Samo robustna in standardna izvedba predalov za denar ter predali USB)

**Tabela 1-1** Sestavni deli predala za denar

- |   |  |
|---|--|
| 1 | Razdelilnik, ki ga lahko vpnete oziroma izpnete za različne možnosti organiziranja (nastavljiv samo pri robustni izvedbi predala za denar) |
|---|--|


**Tabela 1-1 Sestavni deli predala za denar (Se nadaljuje)**


2	Vmesnik MultiPRO®, primeren za večino okolij POS, ali vmesnik USB (nahaja se pod predalom za denar ali na njegovi hrbtni strani, odvisno od vašega modela)
3	Delujoča ključavnica, ki zagotavlja več stopenj varnosti: zaklenjeno zaprto, zaklenjeno odprto, vodeno ali ročno odpiranje, odvisno od modela. Glejte <a href="#">Priklučitev in zaklepanje predala za denar na strani 5</a> .
4	Drsniki s trpežnimi jeklenimi krogličnimi ležaji, ki zagotavljajo trpežnost in dolgo dobo uporabnosti (samo robustna izvedba predala za denar).
5	Zaporni mehanizem zagotavlja zanesljivo delovanje.
6	Notranji predal za shranjevanje zvitkov kovancev z razdelilnikom.
7	Ozka izvedba za varčno rabo prostora na pultu.
8	Vstavka za bankovce in kovance. (Samo pri robustni in standardni izvedbi se konfiguracija vstavka za bankovce in kovance razlikuje glede na državo. Za dobavljive območne vstavke in njihove konfiguracije za bankovce in kovance glejte <a href="#">Tehnični podatki na strani 16</a> v tem priročniku.)

## 2 Uporaba predala za denar

### Priključitev in zaklepanje predala za denar


1. Predal za denar postavite na ravno površino poleg vašega blagajniškega delovnega centra.
2. Priključite kabel vmesnika:
  - a. Priključite vmesniški kabel POS-tiskalnika na vmesnik MultiPRO® pod predalom za denar ali na njegovi hrbtni strani, nato priključite drugi konec kabla na tiskalnik.

 **OPOMBA:** Vmesniški kabel tiskalnika, priložen predalu za denar, je namenjen za delo s HP-jevimi POS-tiskalniki. Če boste predal za denar priključili na drug in ne HP-jev POS-tiskalnik, izberite ustrezen vmesniški kabel za vaš model tiskalnika.

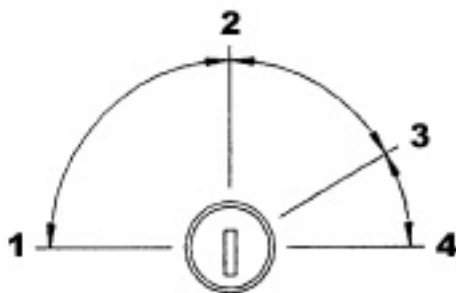
 **OPOZORILO!** HP-jevi predali za denar podpirajo samo 24-voltno napetost. Priključitev HP-jevega predala za denar na 12-voltno napetost lahko povzroči nepredvideno delovanje, denimo, da se predal za denar ne odpre ali pa se nepričakovano odpre, kot tudi poškodbe predala za denar in tiskalnika.

ALI

- b. Pri predalu USB za denar priključite en konec priloženega kabla za vmesnik USB v priključek USB pod predalom za denar in drugi konec kabla na gostiteljski računalnik ali napajano zvezdišče USB, priključeno na gostiteljski računalnik.
3. Komplet za delitev notranjega predala sestavite in namestite v skladu s koraki namestitve, priloženimi v kompletu.
  4. Z varnostnim ključem, ki je priložen predalu za denar, preklopite ključavnico v položaj za vodeno delovanje. Za druge položaje ključavnice za svoj model glejte ilustracije v nadaljevanju.

 **OPOMBA:** Priporočamo, da pred uporabo predala za denar izdelate edinstven in varen sistem ključavnice in ključa v skladu z varnostno politiko vašega podjetja. HP ni odgovoren za varnost predala za denar, poškodbe predala za denar ali nadomestitev izgubljenih ključev.

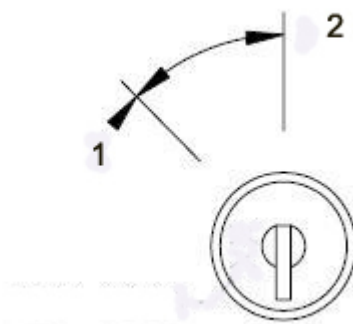
**Slika 2-1** Možnosti ključavnice (robustna izvedba predala za denar)



**Tabela 2-1** Možnosti ključavnice (robustna izvedba predala za denar)

Izberite to možnost zaklepanja	Če želite storiti naslednje
1 Zaklenjeno zaprto	Preprečuje odpiranje predala za denar z električnim signalom tiskalnika. Ta način zaščite uporabite, kadar morate predal zapustiti le za kratek čas.
2 Vodeno	Delovanje predala za denar elektronsko upravlja tiskalnik.
3 Ročno odpiranje	Omogoča ročni dostop do vsebine predala za denar.
4 Zaklenjeno odprto <b>OPOMBA:</b> Robustna izvedba predala za denar je ob dobavi privzeto v zaklenjenem odprtem položaju.	Preprečuje, da bi se zaporni mehanizem predala zaprl. Uporabljajte, ko so prodajni prostori zaprti in je predal za denar izprazen. Predal za denar je manj privlačna tarča, kadar ostane odprt in prazen oziroma kadar je izprazen.

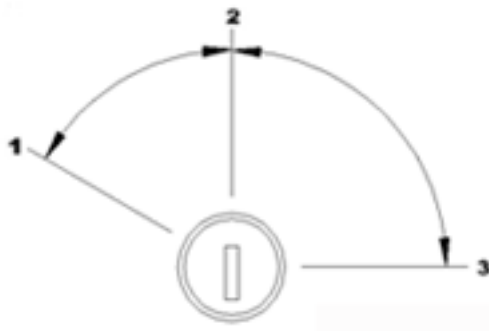
**Slika 2-2** Možnosti ključavnice (predal za denar z dvižnim pokrovom)



**Tabela 2-2** Možnosti ključavnice (predal za denar z dvižnim pokrovom)

Izberite to možnost zaklepanja	Če želite storiti naslednje
1 Ročno odpiranje	Omogoča ročni dostop do vsebine predala za denar.
2 Vodeno	Delovanje predala za denar elektronsko upravlja tiskalnik.

**Slika 2-3** Možnosti ključavnice (standardna izvedba predalov za denar in predali USB)



**Tabela 2-3 Možnosti ključavnice (standardna izvedba predalov za denar in predali USB)**


Izberite to možnost zaklepanja	Če želite storiti naslednje
1 Ročno odpiranje	Omogoča ročni dostop do vsebine predala za denar.
2 Vodeno	Delovanje predala za denar elektronsko upravlja tiskalnik.
3 Zaklenjen odprt/zaklenjen zaprt	Preprečuje odpiranje ali zapiranje predala za denar z električnim signalom iz tiskalnika ali vira USB (odvisno od modela).

5. Namestite gonilnike za tiskalnik oziroma gonilnike za vgradni predal za denar, če še niso nameščeni. Navodila poiščite v dokumentaciji tiskalnika. Gonilniki bodo omogočili elektronsko upravljanje predala za denar.
6. Odprite predal za denar in ga napolnite.
7. Vključite blagajniški računalnik.

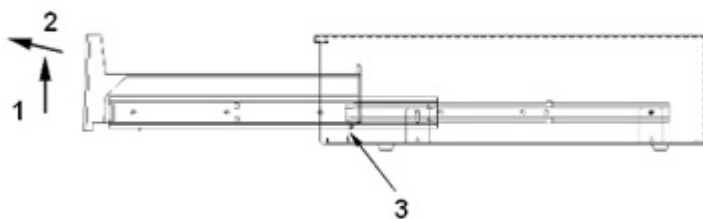
## Sestavljanje robustne in standardne izvedbe predalov za denar ter predalov USB

### Odstranjevanje notranjega predala

1. Odprite predal za denar in odstranite plastični vstavek za kovance in bankovce.
2. Primate notranji predal v sprednjem delu predala in dvigujte (1) notranji predal, dokler se ne ustavi.
3. Trdno povlecite notranji predal ven pod kotom (2).

 **OPOMBA:** Zaustavljajnik notranjega predala se mora premakniti preko zaustavitvene ploščice (3) na dnu, da bi ga lahko odstranili in/ali ponovno vstavili.

**Slika 2-4** Odstranjevanje notranjega predala




### Ponovno vstavljanje notranjega predalnika

1. Poravnajte zunanja drsnika (nameščena na notranjem predalu) z notranjima drsnikoma, montiranimi na notranji strani ohišja predala za denar.
2. Dvigujte notranji predal, dokler se ne ustavi, in začnite potiskati notranji predal v ohišje predala za denar.
3. Ko se zaustavljajnik predala na hrbtni strani notranjega predala premakne preko zaustavitvene ploščice (3) na dnu, spustite notranji predal v vodoravni položaj.

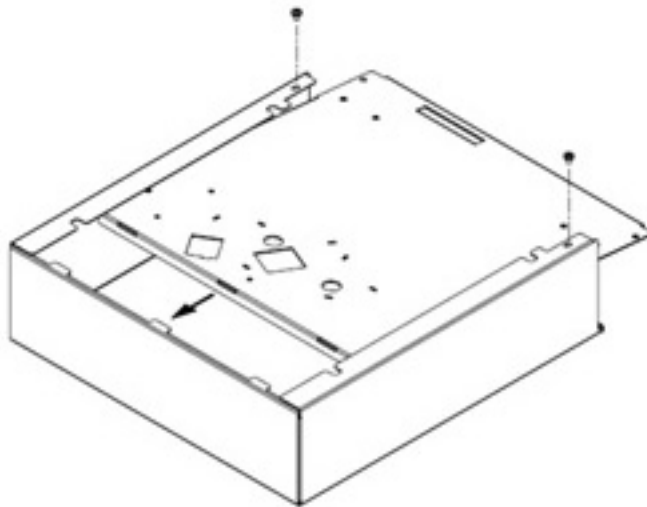
4. Potisnite notranji predal do konca, da se zapre. Pri vstavljanju lahko pričakujete upor, ker se kroglični ležaji ne vrtijo, dokler drsnika nista vstavljena do konca.
5. Ko je notranji predal popolnoma vstavljen, z varnostnim ključem preverite, ali se predal pravilno odpira in zapira. Predal se mora tekoče odpirati in zapirati v celotni dolžini drsnikov.

### Odstranjevanje ohišja

 **OPOMBA:** Priporočamo, da ohišje odstranujete samo v nujnih primerih, denimo, ko predala za denar ni mogoče odpreti elektronsko in/ali ko je varnostni ključ zaklenjen v predalu za denar.

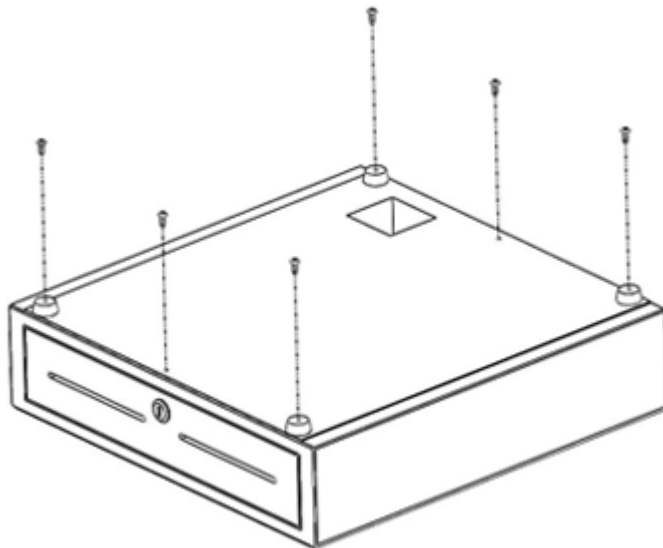
1. Obrnite predal za denar s spodnjo stranjo obrnjeno navzgor in sprednjo stranjo proti sebi.
2. Odstranjevanje dna z ohišja:
  - Da bi odstranili dno robustne izvedbe predala za denar, s križnim izvijačem št. 2 odstranite vijaka, s katerima je dno pritrjeno na ohišje, nato potisnite dno navzven proti sprednji strani.

**Slika 2-5** Odstranjevanje ohišja (robustna izvedba predala za denar)



- Da bi odstranili dno standardne izvedbe predala za denar, s križnim izvijačem št. 2 odstranite šest vijakov, s katerimi je dno pritrjeno na ohišje, nato dvignite dno z ohišja.

**Slika 2-6** Odstranjevanje ohišja (standardna izvedba predala za denar)



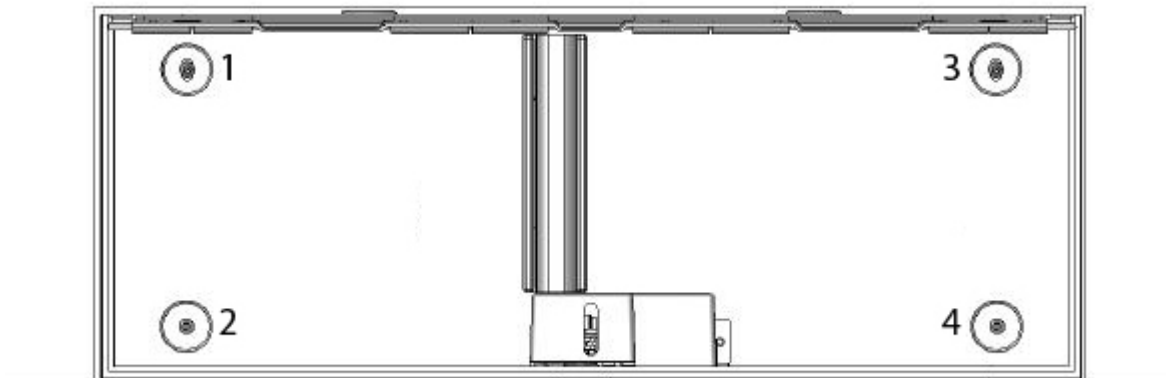
3. Odstranite vstavek in notranji predal iz predala za denar.
4. Znova namestite dno tako, da ga vstavite s sprednje strani in pod stranske prirobnice ohišja. Pritrdite dno z zavihki na zadnjem delu ohišja.
5. Znova pritrdite dno in ohišje z vijaki. Pazite, da bo sprednja stran predala poravnana s sprednjim robom ohišja.

## Namestitev predala za denar z dvižnim pokrovom

1. Izberite trdno, ravno delovno površino za namestitev predala za denar z dvižnim pokrovom in pazite na naslednje:
  - delovna površina mora biti kar najbolj ploska in vodoravna,
  - ob stranicah predala za denar mora biti najmanj 2 mm (0,78 palca) prostora, da bi se pokrov lahko pravilno odpiral (preverite izbokline na hrbtni strani predala za denar, da bi zagotovili zadosten prostor za pravilno delovanje pokrova),
  - pred predalom za denar mora biti najmanj 464 mm (18,27 palca) prostora za ustrezno odpiranje blagajne.

2. Odprite pokrov vstavka in poiščite štiri odprtine za vijake v notranjosti, na dnu predala za denar z dviznim pokrovom.

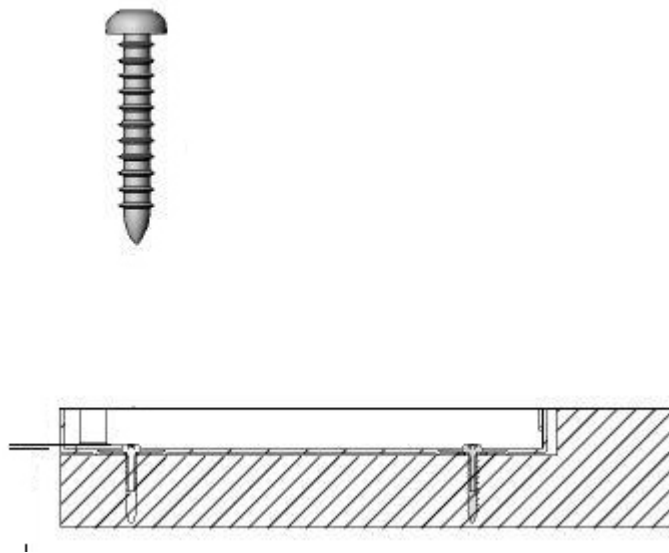
**Slika 2-7** Odprtine za vijake



3. Predal za denar pritrdite na delovno površino s štirimi pritrdilnimi vijaki, ki jih namestite skozi odprtine na notranji strani dna v ohišju.

**⚠ POZOR:** Glave vijakov morajo biti v notranjosti ohišja in ne smejo ovirati dna vstavka, da bi predal za denar pravilno deloval.

**Slika 2-8** Pritrjevanje predala za denar

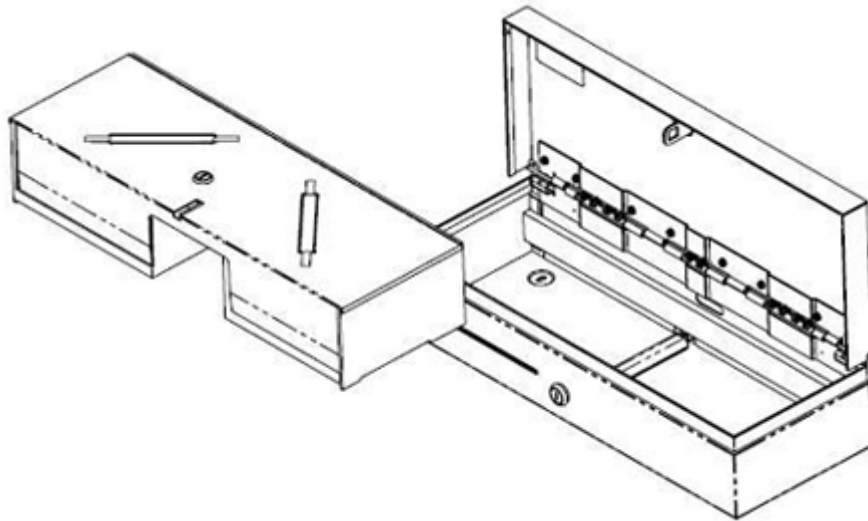





## Odstranjevanje notranjega predala


1. Notranji predal dvignite iz predala za denar z dvema ročajema, ki se nahajata na zgornji ploskvi notranjega predala.

**Slika 2-9** Odstranjevanje notranjega predala

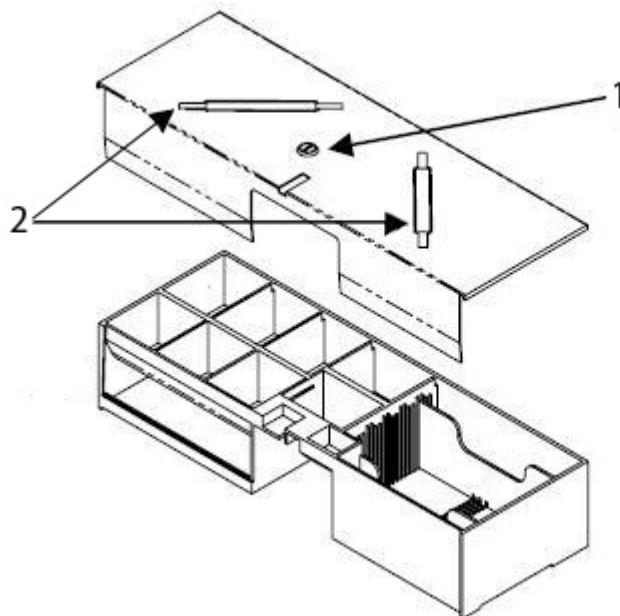


2. Odstranite pokrov vstavka s ključavnico iz predala za denar tako, da vstavite ključ v ključavnico (1) in ga obrnete za 90 stopinj ter z dvema ročajema (2) dvignete pokrov predala za denar.

 **OPOMBA:** Ključavnica predala za denar in ključavnica pokrova vstavka sta lahko različnih vrst in/ali imata lahko različne šifre.

 **POZOR:** Razbijanje zvitkov kovancev na vstavku lahko povzroči, da plastika počí.

**Slika 2-10** Odstranjevanje pokrova vstavka



## Ponovna namestitvev predalnika

1. Predal s sprednjo stranjo zasukano navzdol vstavite v ohišje približno pet centimetrov globoko.
2. Privzdigujte predal, dokler se ne ustavi, in ga povlecite ven tako, da se ustavi in usede v delovni (vodoravni) položaj.



**OPOMBA:** Ko je predal popolnoma vstavljen, preverite, ali se pravilno odpira in zapira.

---

## Nasveti za vzdrževanje

Če želite izboljšati učinkovitost delovanja in podaljšati življenjsko dobo predala za denar:

- S čisto krpo, ki ne pušča muck, očistite umazanijo in drobir z drsnikov.
- Drсни sklop in zaporni mehanizem redno mažite s tanko plastjo maziva na osnovi litija.
- Pazite, da bo na krogličnih ležajih v drsnikih vedno tanka plast maziva na osnovi litija (pri robustni izvedbi predala za denar).
- V primeru močno obremenjene uporabe pogosteje čistite in mažite drsni sklop in zaporni mehanizem.
- Ne razbijajte zvitkov kovancev na plastičnem pladnju ali na sprednjem delu predala.

## Čiščenje predala

Vsaki šest mesecev očistite drsne utore predala in jih namažite.

1. S suho krpo, ki ne pušča vlaken, obrišite staro mast in prah ali umazanijo z vodil in kolesc.
2. Ko odstranite staro mast, nanesite tanko plast litijeve masti za ležaje na sprednja in zadnja kolesca.

# A Odpravljanje težav

## Reševanje pogostih težav

V tabeli so navedene najpogostejše težave, možni vzroki zanje in priporočene rešitve.

**Tabela A-1** Reševanje pogostih težav

Težava	Morebitni vzrok	Rešitev
Ključavnični sklop se ne zaklene.	Morda bo potrebno zamenjati ključe ali popraviti oziroma zamenjati ključavnico.	Naročite nov predal za denar s ključi.
	Uporabili ste napačen ključ.	Uporabite ključ, ki ste ga prejeli s predalom za denar. <b>OPOMBA:</b> Številka ključa in številka ključavnice se morata ujemati.
Predal za denar se ne odpre elektronsko.	Namestiti morate gonilnike za tiskalnik.	Pazite, da bo predal za denar priključen neposredno in vrata za predal za denar na računalniku in da bo varnostni ključ v položaju za elektronsko vodenje (naravnost navzgor in navzdol). Namestite gonilnike za tiskalnik, ki ste jih prejeli s tiskalnikom, in sledite navodilom, da bi konfigurirali programsko opremo za elektronsko odpiranje predala za denar.
	Kabli si zrahljani ali odklopljeni.	Preverite, ali je kabel predala za denar ali kabel za vmesnik USB v celoti vstavljen v priključek na spodnji strani predala za denar in v vrata za predal za denar na računalniku ali blagajniškem tiskalniku.
	Kabel je poškodovan.	Če je mogoče, zamenjajte kabel, ki povezuje predal za denar s tiskalnikom, ter preverite, ali se z drugim kablom stanje ponovi.
	Predal za denar je v okvari.	Če je mogoče, zamenjajte nedelujoči predal za denar z delujočim (med dvema blagajniškima mestoma), ter preverite, ali težava »sledi predalu«.
Predal za denar se pri odpiranju in zapiranju zatika (robustna in standardna izvedba predala za denar).	Drsniki predala so umazani.	Da bi očistili drsni predala, odstranite umazanijo in drobir z drsnikov tako, da s čisto, suho krpo, ki ne pušča muck, obrišete tekalno površino ležajev (kovinske dele, po katerih se ležaji premikajo) na obeh delih opreme. Ne uporabljajte papirnih brisač.
	Drsniki predala morajo biti namazani.	Preden namažete drsnike predala, očistite umazanijo in drobir z drsnikov. Nato s čistim aplikatorjem nanesite tanko plast maziva v notranjost ležajnih obročev. Večkrat premaknite drsnika, da se kroglični ležaji enakomerno namažejo in se mazivo prenese tudi na ležajne obroče. Priporočamo, da za mazanje drsnikov uporabljate mazivo za ležaje na osnovi litija. Več proizvajalcev izdeluje primerna tovrstna maziva, ki so na voljo v priročnih majhnih količinah v domala vsaki orodjarski trgovini. <b>POZOR:</b> Za mazanje drsnikov ne uporabljajte razpršila WD-40 ali druge vrste maziva v razpršilu, vključno s silikonskim razpršilom, in maziv na naftni osnovi.

## Spletna tehnična podpora

Spletni dostop do informacij za tehnično podporo, orodij za samopomoč, spletne pomoči, forumov skupnosti ali strokovnjakov za IT, zbirke znanja ter orodij za spremljanje in diagnostiko je na voljo na spletnem mestu <http://h20000.www2.hp.com/bizsupport/TechSupport/Home.jsp>.

## Priprava za klic tehnične podpore

HP zagotavlja podporo za poškodbe/popravila izdelka.

Če težave ne morete rešiti s pomočjo nasvetov za odpravljanje težav v tem poglavju, boste morda morali poklicati tehnično podporo. Glejte priročnik *Support Telephone Numbers* (Telefonske številke tehnične podpore) na disku *Point of Sale System Software and Documentation* (Programska oprema in dokumentacija za blagajniški sistem). Preden pokličete, pripravite naslednje podatke:

- če je naprava priključena na HP-jev blagajniški računalnik, pripravite serijsko številko blagajniškega računalnika.
- datum nakupa z računa.
- številko izdelka, ki se nahaja na dnu predala pod vstavkom.
- okoliščine, v katerih se je pojavila težava.
- prikazana sporočila o napakah.
- konfiguracijo strojne opreme.
- strojno in programsko opremo, ki jo uporabljate.

## Naročanje dodatne opreme za predal za denar

Za naročanje dodatne opreme za HP-jev predal za denar, kot so priključki vmesnikov, kabli, območni vstavki za predal ali drugi mehanski sestavni deli, se obrnite na pooblaščenega lokalnega HP-jevega zastopnika za blagajniške sisteme.

Če boste predal za denar priključili na drug POS-tiskalnik in ne HP-jev POS-tiskalnik, izberite ustrezen vmesniški kabel za vaš model tiskalnika.

# B Tehnični podatki

## Predali za denar HP

**Tabela B-1 Tehnični podatki**

<b>Odpiranje in zapiranje</b>	
Robustna izvedba predala za denar	4.000.000 ciklov
Predal za denar z dvižnim pokrovom	2.000.000 ciklov
Standardna izvedba predala za denar ali predal USB	1.000.000 ciklov
<b>Mere (Š x G x V)</b>	
Robustna izvedba predala za denar	406 x 427 x 124 mm (16,0 x 16,8 x 4,9 palca)
Predal za denar z dvižnim pokrovom	460 x 172 x 103 mm (18,1 x 6,8 x 4,1 palca)
Standardna izvedba predala za denar ali predal USB	411 x 415 x 110 mm (16,2 x 16,3 x 4,3 palca) (z nožicami)
<b>Vstavek</b>	Konfiguracija za kovance in bankovce se razlikuje glede na državo. Za robustno izvedbo predala za denar glejte preglednico 4-2. Za standardno izvedbo predala za denar glejte preglednico 4-3.
<b>Prostor za shranjevanje</b>	Robustna izvedba predala za denar ima enojen, prilagodljiv prostor pod vstavkom, ki omogoča urejeno shranjevanje transakcijskih nosilcev, pakiranih računov in zvitkov kovancev. Predal za denar z dvižnim pokrovom ima fiksni enojni prostor pod vstavkom. Standardna izvedba predala za denar ima fiksni dvojni prostor pod vstavkom.
<b>Temperatura skladiščenja</b>	Od -30 °C do 50 °C (od -22 °F do 122 °F)
<b>Razpon delovne temperature</b>	
Robustna izvedba predala za denar	Od 0 °C do 40 °C (od 32 °F do 104 °F)
Predal za denar z dvižnim pokrovom	Od -7 °C do +37 °C (od +20 °F do +100 °F)
Standardna izvedba predala za denar ali predal USB	Od +5 °C do +40 °C (od +40 °F do +105 °F)
<b>Relativna vlažnost (brez kondenzacije)</b>	od 10 do 95 %
<b>Dolžina kabla</b>	
Robustna izvedba predala za denar	približno 1,5 metra (5 čevljev)
Predal za denar z dvižnim pokrovom	približno 3 metre (10 čevljev)
Standardna izvedba predala za denar ali predal USB	približno 1,5 metra (5 čevljev)

**Tabela B-2 Območne izvedbe predalov za denar (samo robustna izvedba predala za denar)**

<b>Država</b>	<b>Bankovci</b>	<b>Kovanci</b>	<b>Naročilna številka dela</b>
Avstralija	4	6	FK182AA#ABG

**Tabela B-2 Območne izvedbe predalov za denar (samo robustna izvedba predala za denar) (Se nadaljuje)**

<b>Država</b>	<b>Bankovci</b>	<b>Kovanci</b>	<b>Naročilna številka dela</b>
Belorusija	7	8	FK182AA#ER2
Bosna in Hercegovina	7	8	FK182AA#ER2
Kanada	5	6	FK182AA#ABC
Kitajska	4	6	FK182AA#AB2
Hrvaška	7	8	FK182AA#ER2
Egipt	7	8	FK182AA#A2N
Finska	7	8	FK182AA#ABX
Francija	7	8	FK182AA#ABB
Nemčija	7	8	FK182AA#ABB
Velika Britanija/ Severna Irska	4	7	FK182AA#ABU
Hong Kong	4	6	FK182AA#AB5
Madžarska	7	8	FK182AA#AKC
Indija	4	6	FK182AA#ACJ
Izrael	5	8	FK182AA#ABT
Jordanija	7	8	FK182AA#A2N
Kazahstan	7	8	FK182AA#ER2
Koreja	4	6	FK182AA#AB1
KSA	7	8	FK182AA#A2N
Kuvajt	5	8	FK182AA#ABV
Kirgizija	7	8	FK182AA#ER2
Latvija	5	8	FK182AA#ACB
Libanon	7	8	FK182AA#A2N
Litva	5	8	FK182AA#ACB
Makedonija	7	8	FK182AA#ER2
Malezija	4	6	FK182AA#AB4
Maroko	7	8	FK182AA#A2N
Nizozemska	7	8	FK182AA#ABB
Norveška	5	5	FK182AA#ABN
Oman	7	8	FK182AA#A2N
Romunija	7	8	FK182AA#ER2
Rusija	5	8	FK182AA#ACB
Singapur	4	6	FK182AA#AB4

**Tabela B-2 Območne izvedbe predalov za denar (samo robustna izvedba predala za denar) (Se nadaljuje)**

Država	Bankovci	Kovanci	Naročilna številka dela
Slovaška	7	8	FK182AA#AKR
Slovenija	7	8	FK182AA#ER2
Južna Afrika	5	7	FK182AA#ACQ
Španija	7	8	FK182AA#ABB
Švedska	5	5	FK182AA#ABS
Švica	7	8	FK182AA#UJZ
Tajvan	4	6	FK182AA#AB0
Tajska	4	6	FK182AA#AKL
Združeni arabski emirati	5	8	FK182AA#ABV
Slovenija	5	5	FK182AA#ABA

Za naročilo območnega vstavka ali posodobitve za obstoječe območne vstavke, obiščite <http://www.hp.com> in poiščite Blagajniške sisteme (POS).

**Tabela B-3 Območne izvedbe predalov za denar (samo standardna izvedba predalov za denar in predali USB)**

Država	Bankovci	Kovanci	Naročilna številka dela
Avstralija	8	8	QT457AA#AB4
Belorusija	4	8	QT457AA#ABB
Bosna in Hercegovina	4	8	QT457AA#ABB
Kanada	4	8	QT457AA#ABC
Kitajska	8	8	QT457AA#AB4
Hrvaška	4	8	QT457AA#ABB
Egipt	4	8	QT457AA#ABB
Finska	4	8	QT457AA#ABB
Francija	4	8	QT457AA#ABB
Nemčija	4	8	QT457AA#ABB
Velika Britanija/ Severna Irska	4	8	QT457AA#ABB
Hong Kong	8	8	QT457AA#AB4
Madžarska	4	8	QT457AA#ABB
Indija	8	8	QT457AA#AB4
Izrael	4	8	QT457AA#ABB
Jordanija	4	8	QT457AA#ABB



**Tabela B-3 Območne izvedbe predalov za denar (samo standardna izvedba predalov za denar in predali USB) (Se nadaljuje)**

Država	Bankovci	Kovanci	Naročilna številka dela
Kazahstan	4	8	QT457AA#ABB
Koreja	8	8	QT457AA#AB4
KSA	8	8	QT457AA#AB4
Kuvajt	4	8	QT457AA#ABB
Kirgizija	4	8	QT457AA#ABB
Latvija	4	8	QT457AA#ABB
Libanon	4	8	QT457AA#ABB
Litva	4	8	QT457AA#ABB
Makedonija	4	8	QT457AA#ABB
Malezija	8	8	QT457AA#AB4
Maroko	4	8	QT457AA#ABB
Nizozemska	4	8	QT457AA#ABB
Norveška	4	8	QT457AA#ABB
Oman	4	8	QT457AA#ABB
Romunija	4	8	QT457AA#ABB
Rusija	4	8	QT457AA#ABB
Singapur	8	8	QT457AA#AB4
Slovaška	4	8	QT457AA#ABB
Slovenija	4	8	QT457AA#ABB
Južna Afrika	4	8	QT457AA#ABB
Španija	4	8	QT457AA#ABB
Švedska	4	8	QT457AA#ABB
Švica	4	8	QT457AA#ABB
Tajvan	8	8	QT457AA#AB4
Tajska	8	8	QT457AA#AB4
Združeni arabski emirati	4	8	QT457AA#ABB
Slovenija	5	5	QT457AA#ABA

Za naročilo območnega vstavka ali posodobitve za obstoječe območne vstavke, obiščite <http://www.hp.com> in poiščite Blagajniške sisteme (POS).