

מגירות קופה HP למערכת נקודת מכירה של
HP



מדריך למשתמש

Microsoft, Windows ו-Windows Vista הם סימנים מסחריים או סימנים מסחריים רשומים של Microsoft Corporation בארצות הברית ו/או במדינות/אזורים אחרים.

כל שאר שמות המוצרים הנזכרים לעיל עשויים להיות סימנים מסחריים של החברות השונות בהתאמה.

חברת Hewlett-Packard לא תישא בכל אחריות שהיא לשגיאות טכניות או לשגיאות עריכה או להשמטות במסמך זה או לנזקים נסיבתיים או מקריים הקשורים ליישום, לביצועים או לשימוש של חומר זה. המידע במסמך זה מופיע "כמות שהוא", ללא אחריות כלשהי, לרבות האחריות המשתמעת של סחירות והתאמה לשימוש מסוים, והוא נתון לשינויים ללא חובת הודעה מראש. האחריות למוצרים של Hewlett-Packard מפורטת בהצהרות האחריות המוגבלת המפורשות המצורפות למוצרים אלה. אין להבין מתוך הכתוב לעיל כי תחול על המוצר אחריות נוספת כלשהי.

מסמך זה מכיל נתוני בעלות המעוגנים בזכויות יוצרים. אין להעתיק, לשכפל או לתרגם לשפה אחרת חלקים כלשהם ממסמך זה ללא אישור מראש ובכתב מחברת Hewlett Packard.

מהדורה עשירית (אוגוסט 2013)

מק"ט: 419219-LB1

אודות מדריך זה

מדריך זה מספק מידע על ההגדרה של מגירות קופה HP עבור מערכת נקודת מכירה, והשימוש בהן.

אזהרה! טקסט המופיע בצורה זו מציין כי אי מילוי הוראות אלה עלול לגרום לנזק גופני חמור, ואף לגרום למוות.

זהירות! טקסט המופיע בצורה זו מציין כי אי מילוי הוראות אלה עלול לגרום נזק לציוד, וכן לאובדן נתונים או מידע.

הערה: טקסט המופיע בצורה זו מספק מידע משלים חשוב.

תוכן העניינים

1	1 תכונות המוצר
1	מגירות קופה של HP
2	זיהוי רכיבי מגירת הקופה
5	2 הפעלת מגירת קופה
5	חיבור ונעילה של מגירת הקופה
7	הרכבת מגירות קופה לעבודה מאומצת, לעבודה רגילה ובחיבור USB
9	התקנת מגירת קופה בעלת מכסה מתרומם
11	הנחיות תחזוקה
13	נספח א פתרון בעיות
13	פתרון בעיות נפוצות
13	תמיכה טכנית מקוונת
14	לפני הפנייה לתמיכה הטכנית
14	הזמנת אביזרים למגירת קופה
15	נספח ב מפרט טכני
15	מגירות קופה של HP

מגירות קופה של HP

איור 1-1 מגירת קופה לעומס עבודה גבוה של HP



איור 1-2 מגירת קופה בעלת מכסה מתרומם של HP



איור 1-3 מגירות קופה של HP לתפקידים רגילים, מונעות מדפסת בחיבור USB



מגירות קופה HP מתוכננות לעבודה עם חומרה ויישומי תוכנה של מערכות נקודת מכירה. מגירות הקופה כוללות:

- תא מגירה פנימי עמוק לאחסון גילי מטבעות וחבילות של שטרות ארוזים, ואזורים נפרדים לאחסון בנפרד של ערכי שטרות ומטבעות.
- מפריד מדיה מחורץ, הניתן לכוונון מאפשר להפריד, לארגן ולאחסן סוגי מדיה שונים (מגירת קופה לעומס עבודה גבוה בלבד).
- מסילות בעלות מסבי כדורים מפלדה לעומס גבוה, להבטחת פתיחה וסגירה קלות ונוחות, ולחיי שירות ארוכים (מגירות קופה לעומס עבודה גבוה בלבד).

- מכלול מנעול פונקציונלי לאבטחה.

הערה: לפני השימוש במגירת הקופה, מומלץ מאוד ליצור מערכת מנעולים ומפתחות ייחודיים ומאובטחים, לפי מדיניות האבטחה של החברה. HP אינה אחראית לאבטחת מגירת הקופה.

- ערכת מכלול מפרידי מגירה פנימיים.
- שני מפתחות אבטחה נמצאים בתוך מגירת הקופה בעת המשלוח.
- מגירת הקופה נשלחת במצב מנעול פתוח (מגירות קופה לעבודה מאומצת בלבד).
- מגירה פנימית הניתנת להסרה.
- מסופק כבל ממשק מדפסת/מגירת קופה של נקודת מכירה של HP.
- כבל חיבור USB נכלל במשלוח, (מגירות בחיבור USB בלבד)
- לעיון בהודעות תקינה ובטיחות, ראה הודעות מוצר שנכללות במשלוח של המוצר.

זיהוי רכיבי מגירת הקופה

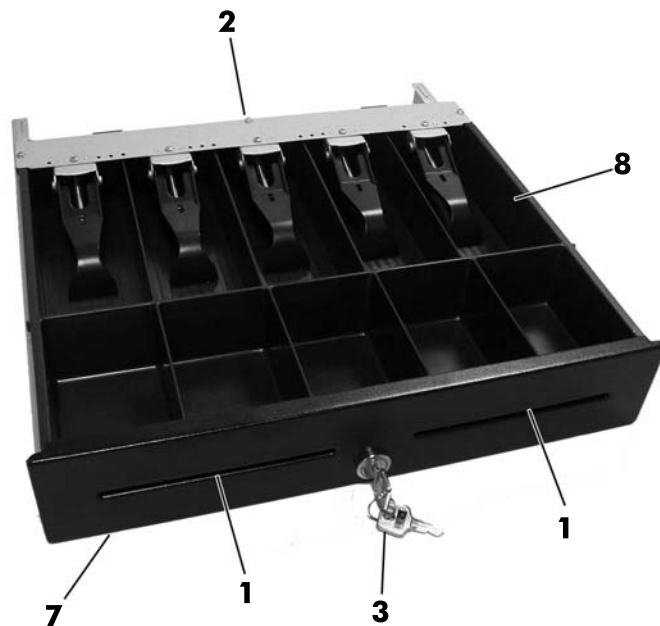
איור 1-4 רכיבי מגירת קופה לעומס עבודה גבוה של HP



איור 1-5 רכיבי מגירת קופה בעלת מכסה מתרומם של HP



איור 1-6 רכיבי מגירות קופה של HP לתפקידים רגילים, מונעות מדפסת בחיבור USB



הערה: עיצוב התא הפנימי במגירת הקופה משתנה בהתאם למדינה. (מגירות קופה לעבודה מאומצת, לעבודה רגילה ומגירות בחיבור USB בלבד)

טבלה 1-1 רכיבי מגירת קופה

1	מפרידי מדיה הניתנים להתקנה ולשחרור בנקישה, לאפשרויות סידור שונות (ניתנים לכוונון במגירת קופה לעומס עבודה גבוה בלבד).
2	ממשק MultiPRO® שמתאים את עצמו לתשתית החומרה והתוכנה של מרבית המכשור לנקודות מכירה או ממשק USB (נמצא מתחת למגירת הקופה או בחלק האחורי שלה, בהתאם לדגם שברשותך).

טבלה 1-1 רכיבי מגירת קופה (המשך)

3	מנעול פונקציונלי שמציע מספר רמות אבטחה: סגור ונעול, נעול במצב פתוח, מקוון או פתוח באופן ידני, בהתאם לדגם. עיין בנושא חיבור ונעילה של מגירת הקופה בעמוד 5 .
4	מסילות בעלות מסבי כדורים תעשייתיים לעמידות ולחיי שירות ארוכים (מגירות קופה לעומס עבודה גבוה בלבד).
5	מנגנון תפס המספק פעולה עקבית.
6	מגירה פנימית לאחסון גילי מטבעות וליצירת תאים הניתנים להתאמה.
7	טביעת רגל צרה החוסכת מקום על הדלפק.
8	מגירה פנימית לשטרות ולמטבעות. (במגירות לעומס עבודה גבוה ולעומס עבודה רגיל בלבד, התצורה של מגירות פנימיות לשטרות ולמטבעות משתנה בהתאם למדינה. עיין בנושא מפרט טכני בעמוד 15 במדריך זה, לקבלת התצורות הזמינות למגירות הפנימיות האזוריות ולשטרות והמטבעות שלהן).

2 הפעלת מגירת קופה

חיבור ונעילה של מגירת הקופה

1. הנח את מגירת הקופה על משטח מפולס ליד מחשב נקודת המכירה.
2. חבר את כבל הממשק:

א. חבר את כבל ממשק המדפסת של נקודת המכירה אל ממשק MultiPRO® שנמצא מתחת למגירת הקופה או בחלק האחורי שלה, וחבר את הקצה השני של הכבל אל המדפסת.

הערה: כבל ממשק המדפסת המסופק עם מגירת הקופה מתוכנן לעבודה עם מדפסות נקודת המכירה של HP. כדי לחבר את מגירת הקופה למדפסת נקודת מכירה שאינה מתוצרת HP, עליך לבחור כבל ממשק מתאים לדגם המדפסת שברשותך.

אזהרה! מגירות הקופה של HP תומכות רק במתח של 24 וולט. חיבור מגירת קופה HP למתח של 12 וולט עלול לגרום לתקלות בלתי צפויות, כגון אי-פתיחה או אי-סגירה של מגירת הקופה, בנוסף לנזק אפשרי למגירת הקופה ולמדפסת.

או

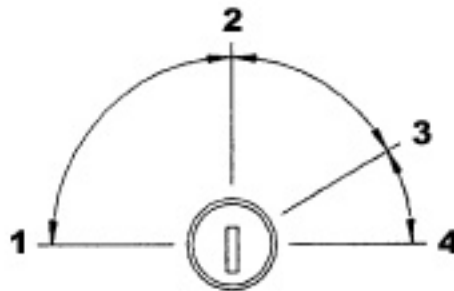
ב. בדגם מגירת קופה בחיבור USB, חבר קצה אחד של של כבל ממשק USB שסופק לשקע USB שנמצא מתחת למגירת הקופה ואת הקצה השני של הכבל למחשב מארח או לרכזת USB (מוזנת במתח חשמלי) המחוברת למחשב המארח.

3. הרכב והתקן את ערכת המפרידים הפנימיים בהתאם לצעדי ההתקנה המסופקים עם הערכה.

4. סובב את מנועל מגירת הקופה למצב מקוון באמצעות מפתח האבטחה המסופק עם המגירה. למידע על מצבי מנועל אחרים של הדגם שברשותך, עיין באיורים שלהלן.

הערה: לפני השימוש במגירת הקופה, מומלץ ליצור מערכת מנועולים ומפתחות ייחודיים ומאובטחים, לפי מדיניות האבטחה של החברה. HP אינה אחראית לאבטחת מגירת הקופה, לנזק למגירת הקופה או להחלפת מפתחות שאבדו.

איור 2-1 אפשרויות נעילה (מגירת קופה לעומס עבודה גבוה)



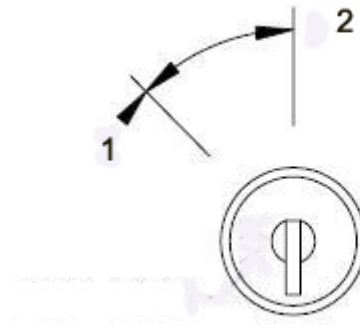
טבלה 2-1 מצבי המנועול (מגירת קופה לעומס עבודה גבוה)

בחור במצב זה של המנועול	התוצאה תהיה
1 סגור ונעול	במצב זה נמנעת פתיחת מגירת הקופה באמצעות אות חשמלי מהמדפסת. השתמש בשיטת אבטחה זו כאשר חובה להתרחק מהמגירה רק לפרקי זמן קצרים.
2 פעולה מקוונת	במצב זה הפעלת מגירת הקופה מתבצעת באופן אלקטרוני באמצעות המדפסת.

טבלה 2-1 מצבי המנעול (מגירת קופה לעומס עבודה גבוה) (המשך)

בחור במצב זה של המנעול	התוצאה תהיה
3 פתיחה ידנית	במצב זה מתאפשרת גישה ידנית לתכולת מגירת הקופה.
4 נעילה במצב פתוח הערה: "מנעול פתוח" הוא מצב ברירת המחדל של המנעול בעת המשלוח של מגירת קופה לעבודה מאומצת.	במצב זה נמנעת סגירת התפס של מגירת הקופה. השתמש במצב זה כאשר הסביבה הקמעונית סגורה ותכולת מגירת הקופה הוצאה ממנה. מגירת הקופה תהיה יעד פחות מושך כאשר היא מושארת במצב פתוח ותכולתה הוצאה ממנה.

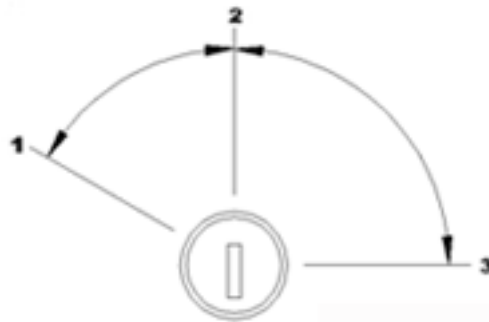
איור 2-2 אפשרויות נעילה (מגירת קופה בעלת מכסה מתרומם)



טבלה 2-2 אפשרויות נעילה (מגירת קופה בעלת מכסה מתרומם)

בחור במצב זה של המנעול	התוצאה תהיה
1 פתיחה ידנית	במצב זה מתאפשרת גישה ידנית לתכולת מגירת הקופה.
2 פעולה מקוונת	במצב זה הפעלת מגירת הקופה מתבצעת באופן אלקטרוני באמצעות המדפסת.

איור 2-3 מצבי מנעול (מגירות קופה לעבודה רגילה ומגירות בחיבור USB)



טבלה 2-3 מצבי מנעול (מגירות קופה לעבודה רגילה ומגירות בחיבור USB)

בחור במצב זה של המנעול	התוצאה תהיה
1 פתיחה ידנית	במצב זה מתאפשרת גישה ידנית לתכולת מגירת הקופה.

טבלה 2-3 מצבי מנעול (מגירות קופה לעבודה רגילה ומגירות בחיבור USB) (המשך)

בחר במצב זה של המנעול	התוצאה תהיה
2 פעולה מקוונת	במצב זה הפעלת מגירת הקופה מתבצעת באופן אלקטרוני באמצעות המדפסת.
3 מנעול פתוח/מנעול סגור	מונע פתיחה או או סגירה של מגירת הקופה באות חשמלי שמתקבל מהמדפסת או ממקור בחיבור USB (בהתאם לדגם).

5. התקן את מנהלי ההתקנים של המדפסת או את מנהלי ההתקנים של מגירת הקופה המשולבת, אם הם עדיין לא הותקנו. לקבלת הנחיות, עיין בתיעוד המדפסת. מנהלי ההתקן יאפשרו הפעלה אלקטרונית של מגירת הקופה.
6. פתח את מגירת הקופה ומלא אותה בשטרות ובמטבעות.
7. הפעל את מחשב נקודת המכירה.

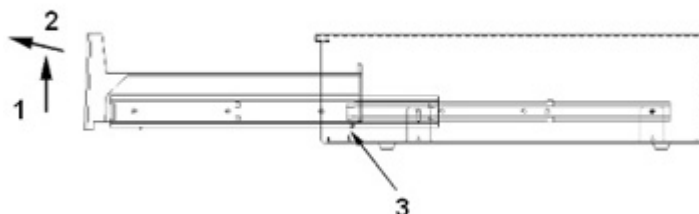
הרכבת מגירות קופה לעבודה מאומצת, לעבודה רגילה ובחיבור USB

הסרת המגש הפנימי

1. פתח את מגירת הקופה והסר את מגש המטבעות והשטרות/מגירה פנימית הפלסטי.
2. אחוז בחלק הקדמי של המגירה הפנימית והרם אותה מעלה (1) עד שהיא תיעצר.
3. משוך בחוזקה את המגירה הפנימית כלפי חוץ, בזווית (2).

הערה: מעצור המגירה של המגירה הפנימית חייב לעבור מעל לוחית העצירה (3) בבסיס, לצורך הסרה ו/או הכנסה מחדש.

איור 2-4 הסרת המגש הפנימי



החזרת המגירה הפנימית

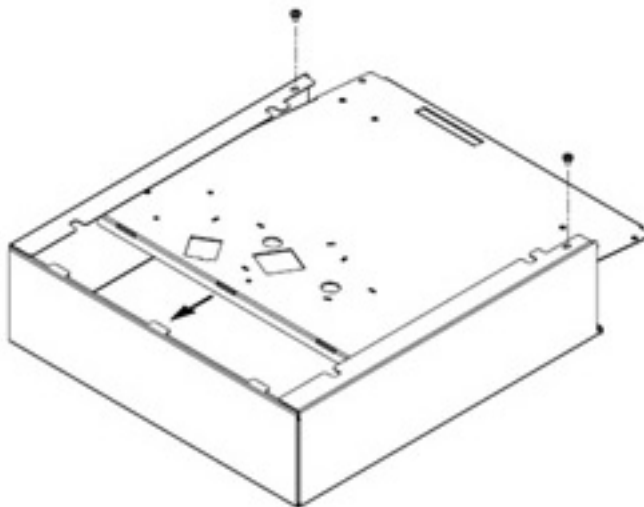
1. יישר את המסילות החיצוניות (המותקנות על המגירה הפנימית) עם המסילות הפנימיות המורכבות על הגוף בתוך מגירת הקופה.
2. הרם את המגירה הפנימית עד שהיא נעצרת והתחל לדחוף את המגירה הפנימית לתוך בית מגירת הקופה.
3. לאחר שמעצור המגירה בגב המגירה הפנימית חלף על פני לוחית העצירה (3) המותקנת על הבסיס, הנח למגירה הפנימית לנוח במצב אופקי.
4. דחף את המגירה הפנימית למצב סגור במלואו. בעת ההכנסה, שים לב שתחוש התנגדות, מכיוון שהמסבים אינם מתחילים להתגלגל לפני שהמסילות השתלבו באופן מלא.
5. כאשר המגירה הפנימית מוכנסת במלואה, ודא שהמגירה נפתחת ונסגרת בצורה תקינה באמצעות מפתח האבטחה. המגירה אמורה להיפתח ולהיסגר בצורה חלקה לכל אורך מהלך המסילות.

הערה: מומלץ להסיר את המעטה רק במקרי חירום, לדוגמה, כאשר מגירת הקופה אינה נפתחת באופן אלקטרוני ו/או מפתח האבטחה ננעל בתוך מגירת הקופה.

1. הפוך את מגירת הקופה והנח אותה על גבה, כשחזית המגירה פונה כלפיך.
2. הסר את הבסיס מהמארז:

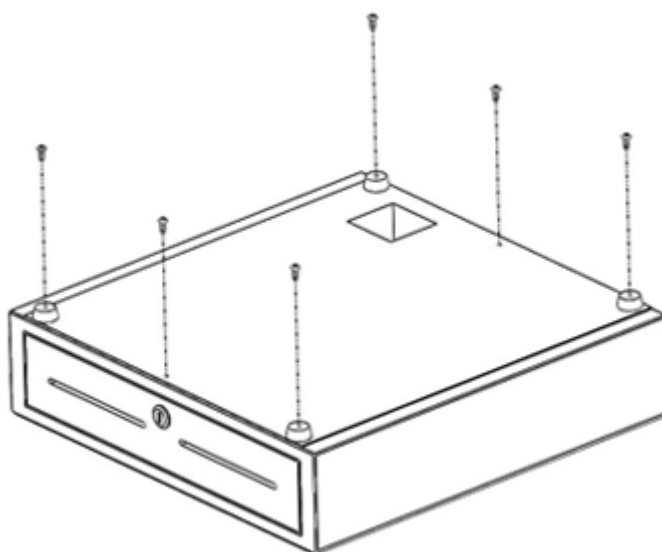
- כדי להסיר את הבסיס ממגירת קופה לעומס עבודה גבוה, השתמש במברג פיליפס #2 להסרת שני הברגים המאבטחים את הבסיס למארז, והחלק את מכלול הבסיס החוצה, לעבר החזית.

איור 2-5 הסרת המארז (מגירת קופה לעומס עבודה גבוה)



- כדי להסיר את הבסיס ממגירת קופה לעומס עבודה רגיל, השתמש במברג פיליפס #2 להסרת ששת הברגים המאבטחים את הבסיס למארז, והרם את מכלול הבסיס מהמארז.

איור 2-6 הסרת המארז (מגירת קופה לעומס עבודה רגיל)

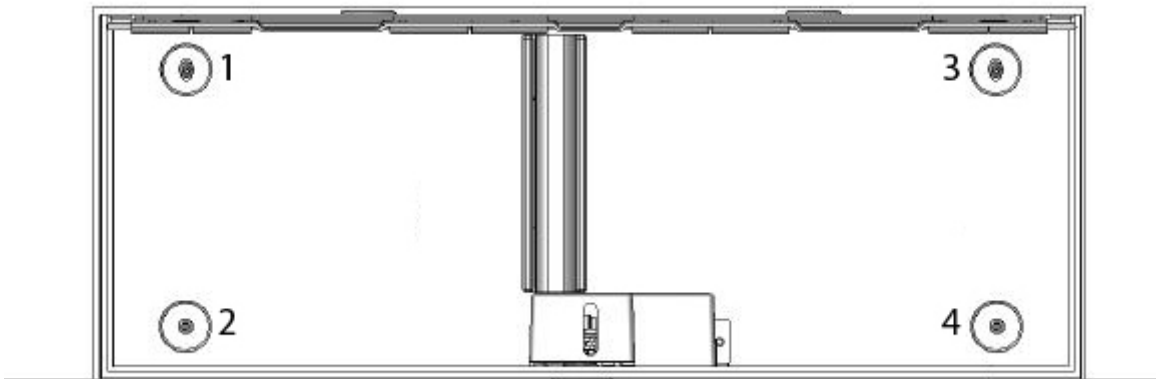


3. הסר את המגירה הפנימית ואת המגש הפנימי מתוך מגירת הקופה.
4. החזר את הבסיס למקומו על-ידי הכנסתו מחזית המעטה ואל מתחת לאוגני הצד של המעטה. הדק את הבסיס באמצעות הלשוניות שבחלק האחורי של המעטה.
5. חבר מחדש את הבסיס ואת המעטה באמצעות הברגים. ודא שחזית המגירה מיושרת עם השפה הקדמית של המעטה.

התקנת מגירת קופה בעלת מכסה מתרומם

1. בחר משטח עבודה חזק, יציב ומפולס להתקנת מגירת קופה בעלת מכסה מתרומם וודא את הפרטים הבאים:
 - משטח העבודה שטוח ומפולס במידת האפשר
 - קיים מרווח של לפחות 0.78 אינץ' / 2" מ"מ בצדי מגירת הקופה, כדי להבטיח פעולת מכסה תקינה (בדוק זאת לפי הבליטות שבחלק האחורי של מגירת הקופה, כדי להבטיח מרווח מתאים לפעולת מכסה תקינה)
 - קיים מרחק מינימלי של 18.27 אינץ' / 464" מ"מ מחזית מגירת הקופה לצורך פתיחת מעמד הצ'קים
2. פתח את מכסה המגירה הפנימית ואתר את ארבעת החורים הפנימיים שבחלק התחתון הפנימי של מגירת קופה בעלת מכסה מתרומם.

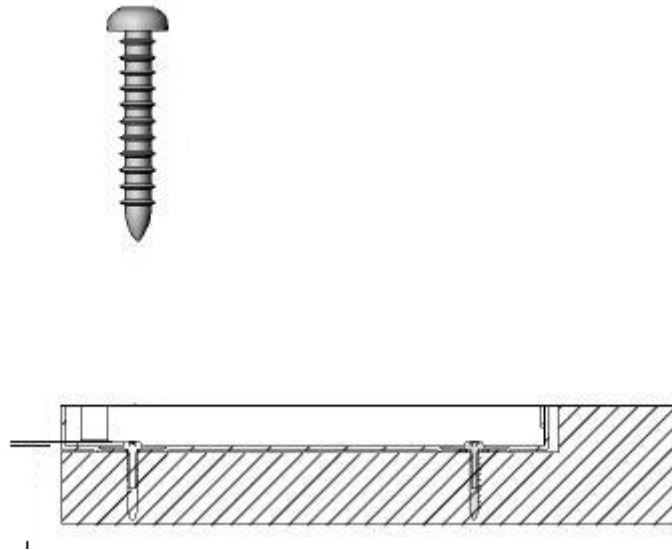
איור 2-7 חורי ברגים



3. אבטח את מגירת הקופה למשטח העבודה באמצעות ארבעת בורגי ההתקנה והברג אותם דרך החורים בחלק הפנימי התחתון של המעטה.

⚠️ זהירות: כדי שפעולת מגירת הקופה תהיה תקינה, ראשי הברגים חייבים להיות בחלק הפנימי של המעטה ואסור להם להפריע לחלק התחתון של המגירה הפנימית.

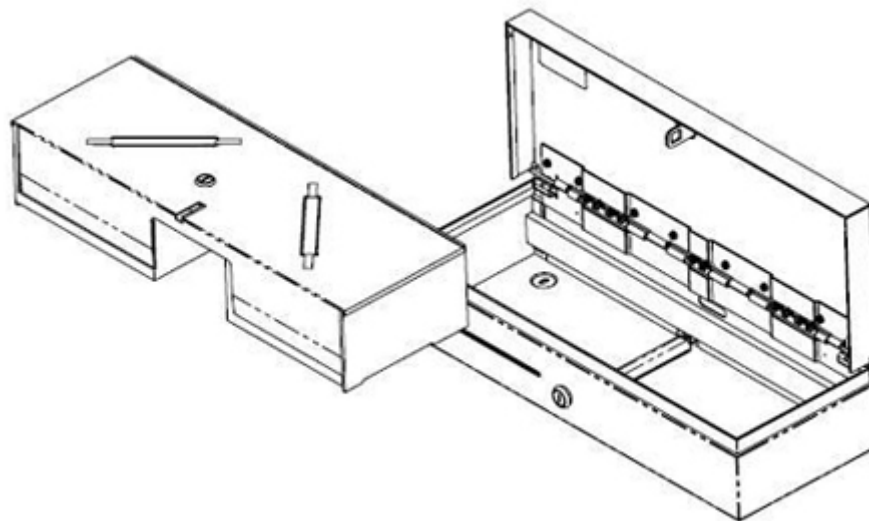
איור 2-8 אבטחת מגירת הקופה



הסרת המגש הפנימי

1. הרם את המגש הפנימי מתוך מגירת הקופה באמצעות שתי הידיות שבחלק העליון של המגש הפנימי.

איור 2-9 הסרת המגש הפנימי

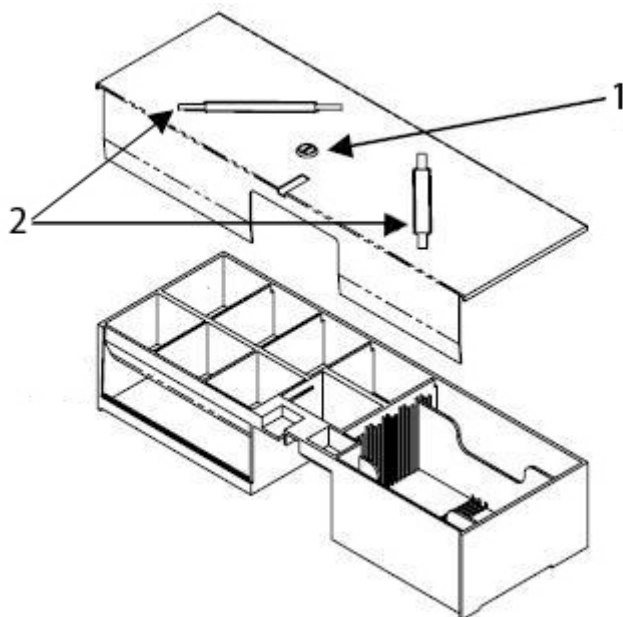


2. הסר את מכסה הנעילה של המגירה הפנימית ממגירת הקופה על-ידי הכנסת המפתח למנעול (1), סיבוב ב-90 מעלות, והרמת מכסה המגירה הפנימית ממגירת הקופה באמצעות שתי הידיות (2).

הערה: מנעול מגירת הקופה ומנעול מכסה המגירה הפנימית עשויים להיות בסגנונות שונים ו/או בעלי קודי נעילה שונים.

זהירות: שבירת גלילי מטבעות על מגירת הכסף עלולה לגרום לסדקים בפלסטיק.

איור 2-10 הסרת מכסה הקופה



החזרת המגירה למקומה

1. החזק את המגירה כאשר החזית שלה נוטה כלפי מטה בזווית השיפוע והכנס את תיבת התאים לעומק של חמישה ס"מ לערך (שני אינץ').

2. הרם את המגירה כלפי מעלה עד שתיעצר ומשוך אותה החוצה עד שתעצר שוב ותיפול למצב עבודה (אופקי).

הערה: כאשר המגירה הפנימית מוכנסת במלואה, ודא שהמגירה נפתחת ונסגרת בצורה תקינה.

הנחיות תחזוקה

כדי לשפר את הביצועים ולהאריך את משך חיי מגירת הקופה:

- נקה לכלוך ופסולת מהמסילות באמצעות מטלית נקייה, שאינה משירה סיבים.
- סוך את מכלול המסילות ומכלול התפס באופן תקופתי, בשכבה דקה של משחת סיכה על בסיס ליתיום.
- ודא כי קיימת תמיד שכבה דקה של משחת סיכה על בסיס ליתיום על המסבים הכדוריים של המסילות (במגירת קופה לעומס עבודה גבוה).
- בשימוש רב, בדוק, נקה וסוך את מכלול המסילות ומכלול התפס לעתים קרובות יותר.
- אל תשבור גלילי מטבעות על מגש הפלסטיק או על חזית המגירה.

יש לנקות ולגרז אחת לשישה חודשים את המחלקים של מגירת הקופה.

1. השתמש במטלית בד יבשה, נטולת מוך לניגוב הגריז הישן, יחד עם כל הלכלוך או השאריות שהצטברו במשך הזמן על המסלולים והגלגלים.

2. לאחר שהגריז הישן נוקה, מרח שכבה דקה של גריז למסבי ליתיום על הגלגלים הקדמיים והאחוריים.

פתרון בעיות נפוצות

הטבלה שלהלן מונה את הבעיות האפשריות, הגורם האפשרי לכל בעיה ואת הפתרונות המומלצים.

טבלה א-1 פתרון בעיות נפוצות

בעיה	סיבה אפשרית	פתרון
מכלול המנעול אינו ננעל.	ייתכן שיהיה צורך להחליף את המפתחות או לתקן או להחליף את המנעול.	הזמן מגירת קופה חדשה כולל מפתחות.
	השתמש במפתח שגוי.	השתמש במפתח שצורף למגירת הקופה.
		הערה: התאם בין מספר המפתח למספר המנעול.
מגירת הקופה אינה נפתחת באופן אלקטרוני.	יש צורך להתקין את מנהלי ההתקן של המדפסת.	ודא שמגירת הקופה מחוברת ישירות לפתחה במחשב המיועדת למגירת קופה מדפסת ושפתח האבטחה נמצא במצב "חשמל מקוון" (אנכי). התקן את מנהלי התקן התוכנה שמצורפים למדפסת ופעל לפי ההוראות להגדרת התצורה של התוכנה לפתיחה אלקטרונית של מגירת הקופה.
	כבלים משוחררים או אינם מחוברים.	בדוק כדי לוודא שכבל ממשק USB תקוע היטב בשקעים שלו בתחתית מגירת הקופה ובפתחת מגירת הקופה במחשב או בפתחת מגירת הקופה במדפסת הקבלות
	כבל פגום.	במידת האפשר, החלף את הכבל המחבר את מגירת הקופה אל המדפסת, כדי לבדוק האם גם בכבל אחר תתקבל אותה תופעה.
	מגירת קופה פגומה.	במידת האפשר, החלף מגירת קופה שאינה מתפקדת במגירה מתפקדת (החלף בין מיקומי מגירות) ובדוק האם הבעיה "מלווה את המגירה".
המגירה נתקעת או נתפסת בעת פתיחה וסגירה (דגמי מגירת קופה לעומס עבודה גבוה או לעומס עבודה רגיל).	מסילות המגירה מלוכלכות.	כדי לנקות את מסילות המגירה, הסר את כל הלכלוך והפסולת מהמגירה על-ידי ניגוב המשטחים של שני רכיבי המסילה (חלקי המתכת עליהם נעים המסבים) במטלית נקיה ויבשה, שאינה משירה סיבים. אל תשתמש במטלית נייר.
	יש לסוך את מסילות המגירה.	כדי לסוך את מסילות המגירה, ראשית נקה לכלוך ופסולת מהמסילות. אחרי כן, מרח שכבת משחת סיכה דקה על המשטחים הפנימיים של מסלולי הכדורים באמצעות מקלון נקי. בצע מספר מחזורי פתיחה וסגירה של המסילות כדי לצפות כיאות את המסבים הכדוריים ולפזר את משחת הסיכה על מסלולי הכדורים. מומלץ להשתמש במשחת סיכה על בסיס ליתיום, לצורך סיכת המסילות. מספר יצרנים מייצרים חומרי סיכה מתאימים מסוג זה, הזמינים בכמויות קטנות כמעט בכל חנות לחומרי בניין.
		זהירות: אל תסוך את המסילות בחומר WD-40 או בתרסיס סיכה אחר, כולל תרסיס סיליקון וחומרי סיכה מבוססי-נפט.

תמיכה טכנית מקוונת

לקבלת גישה מקוונת למידע תמיכה טכנית, כלים לפתרון בעיות עצמי, סיוע מקוון, פורומי קהילה ומומחי IT, מסד ידע רחב מספקים רבים, כלי ניטור ואבחון, עבור אל [http://h20000.www2.hp.com/bizsupport/TechSupport/](http://h20000.www2.hp.com/bizsupport/TechSupport/Home.jsp)

לפני הפנייה לתמיכה הטכנית

HP מספקת תמיכה לתקלות חומרה ולתיקון עבור מוצר זה.

אם אינך מצליח לפתור בעיה באמצעות העצות בסעיף לפתרון בעיות, ייתכן שתצטרך לפנות לתמיכה הטכנית. ראה מדריך מספרי טלפון לתמיכה שמודפס על התקליטור *Point of Sale System Software and Documentation*. לפני שתתקשר, אנא רכז את הנתונים שלהלן:

- אם המוצר מחובר אל מחשב נקודת מכירה של HP, הכן את המספר הסידורי של מחשב נקודת המכירה.
- תאריך הרכישה בחשבונית.
- מק"ט החלפים המופיע על בסיס המגירה, מתחת למגירה הפנימית.
- התנאים שבהם התעוררה הבעיה.
- הודעות השגיאה שהופיעו.
- תצורת החומרה.
- החומרה והתוכנה בהם אתה משתמש.

הזמנת אביזרים למגירת קופה

להזמנת אביזרי מגירת קופה HP כגון מחברים, כבלים, מגירות פנימיות אזוריות או רכיבים מכניים אחרים, פנה לספק שירות אזורי מורשה של HP למוצרי מערכות נקודת מכירה של HP.

אם תחבר את מגירת הקופה למדפסת נקודת מכירה שאינה מתוצרת HP, בחר את כבל הממשק התואם לדגם המדפסת שברשותך.

מגירות קופה של HP

טבלה ב-1 מפרט טכני

פתיחה וסגירה

מגירת קופה לעומס עבודה גבוה	4,000,000 מחזורים
מגירת קופה בעלת מכסה מתרומם	2,000,000 מחזורים
עבודה רגילה או מגירת קופה בחיבור USB	1,000,000 מחזורים

ממדים (ראעאג)

מגירת קופה לעומס עבודה גבוה	406 x 427 x 124 מ"מ (16.0 x 16.8 x 4.9 אינץ')
מגירת קופה בעלת מכסה מתרומם	460 x 172 x 103 מ"מ (18.1 x 6.8 x 4.1 אינץ')
עבודה רגילה או מגירת קופה בחיבור USB	411 x 415 x 110 מ"מ (16.2 x 16.3 x 4.3 אינץ') (כולל רגליים)

מגירה פנימית

התצורות של השטרות והמטבעות משתנות לפי מדינה. ראה טבלה 2-4 לדגם מגירת קופה לעומס עבודה גבוה. ראה טבלה 3-4 לדגם מגירת קופה לעומס עבודה רגיל.

אחסון מדיה

למגירת קופה לעומס עבודה גבוה יש חריץ מדיה יחיד לכוונן, המספק אחסון ניתן להגדרה, מתחת למגירה הפנימית עבור מדיית טרנזקציות, שטרות ארזים וגילי מטבעות. במגירת קופה בעלת מכסה מתרומם יש חריץ מדיה יחיד שאינו ניתן לכוונן. במגירת קופה לעומס עבודה רגיל יש שני חריצי מדיה שאינם ניתנים לכוונן.

טמפרטורת אחסון

-30°C עד +50°C (-22°F עד 122°F)

טווח טמפרטורות הפעלה

מגירת קופה לעומס עבודה גבוה	0°C עד 40°C (-32°F עד 104°F)
מגירת קופה של Flip-Top	-7°C עד 37°C (+20°F עד 100°F)
עבודה רגילה או מגירת קופה בחיבור USB	-5°C עד 40°C (+40°F עד 105°F)

לחות יחסית (ללא התעבות)

10% עד 95%

אורך כבל

מגירת קופה לעומס עבודה גבוה	1.5 מטר
מגירת קופה בעלת מכסה מתרומם	3 מטר
עבודה רגילה או מגירת קופה בחיבור USB	5 רגל

טבלה ב-2 מגירות פנימיות אזוריות (מגירת קופה לעומס עבודה גבוה בלבד)

מדינה/אזור	שטרות	מטבעות	מק"ט הזמנה
אוסטרליה	4	6	FK182AA#ABG
בלארוס	7	8	FK182AA#ER2
בוסניה	7	8	FK182AA#ER2

טבלה ב-2 מגירות פנימיות אזוריות (מגירת קופה לעומס עבודה גבוה בלבד) (המשך)

מדינה/אזור	שטרות	מטבעות	מק"ט הזמנה
קנדה	5	6	FK182AA#ABC
סין	4	6	FK182AA#AB2
קרוואטיה	7	8	FK182AA#ER2
מצרים	7	8	FK182AA#A2N
פינלנד	7	8	FK182AA#ABX
צרפת	7	8	FK182AA#ABB
גרמניה	7	8	FK182AA#ABB
בריטניה/צפון אירלנד	4	7	FK182AA#ABU
הונג-קונג	4	6	FK182AA#AB5
הונגריה	7	8	FK182AA#AKC
הודו	4	6	FK182AA#ACJ
ישראל	5	8	FK182AA#ABT
ירדן	7	8	FK182AA#A2N
קזחסטן	7	8	FK182AA#ER2
קוריאה	4	6	FK182AA#AB1
ערב הסעודית	7	8	FK182AA#A2N
כוויית	5	8	FK182AA#ABV
קירגיסטן	7	8	FK182AA#ER2
לטביה	5	8	FK182AA#ACB
לבנון	7	8	FK182AA#A2N
ליטא	5	8	FK182AA#ACB
מקדוניה	7	8	FK182AA#ER2
מלזיה	4	6	FK182AA#AB4
מרקו	7	8	FK182AA#A2N
הולנד	7	8	FK182AA#ABB
נורבגיה	5	5	FK182AA#ABN
עומן	7	8	FK182AA#A2N
רומניה	7	8	FK182AA#ER2
רוסיה	5	8	FK182AA#ACB
סינגפור	4	6	FK182AA#AB4
סלובקיה	7	8	FK182AA#AKR
סלובניה	7	8	FK182AA#ER2
דרום אפריקה	5	7	FK182AA#ACQ

טבלה ב-2 מגירות פנימיות אזוריות (מגירת קופה לעומס עבודה גבוה בלבד) (המשך)

מדינה/אזור	שטרות	מטבעות	מק"ט הזמנה
ספרד	7	8	FK182AA#ABB
שבדיה	5	5	FK182AA#ABS
שוויץ	7	8	FK182AA#UUZ
טאיוואן	4	6	FK182AA#AB0
תאילנד	4	6	FK182AA#AKL
איחוד הנסיכויות הערביות	5	8	FK182AA#ABV
ארצות הברית	5	5	FK182AA#ABA

להזמנת מגירות פנימיות אזוריות של HP או לעדכון על מגירות פנימיות אזוריות זמינות, בקר באתר <http://www.hp.com> של מערכות נקודות המכירה של HP.

טבלה ב-3 מגירות קופה מותאמות לאזורים מיוחדים (מגירת קופה לעבודה רגילה ומגירות קופה בחיבור USB בלבד)

מדינה/אזור	שטרות	מטבעות	מק"ט הזמנה
אוסטרליה	8	8	QT457AA#AB4
בלארוס	4	8	QT457AA#ABB
בוסניה	4	8	QT457AA#ABB
קנדה	4	8	QT457AA#ABC
סין	8	8	QT457AA#AB4
קרוואטיה	4	8	QT457AA#ABB
מצרים	4	8	QT457AA#ABB
פינלנד	4	8	QT457AA#ABB
צרפת	4	8	QT457AA#ABB
גרמניה	4	8	QT457AA#ABB
בריטניה/צפון אירלנד	4	8	QT457AA#ABB
הונג-קונג	8	8	QT457AA#AB4
הונגריה	4	8	QT457AA#ABB
הודו	8	8	QT457AA#AB4
ישראל	4	8	QT457AA#ABB
ירדן	4	8	QT457AA#ABB
קזחסטן	4	8	QT457AA#ABB
קוריאה	8	8	QT457AA#AB4
ערב הסעודית	8	8	QT457AA#AB4
כוויית	4	8	QT457AA#ABB
קירגיסטן	4	8	QT457AA#ABB

טבלה ב-3 מגירות קופה מותאמות לאזורים מיוחדים (מגירת קופה לעבודה רגילה ומגירות קופה בחיבור USB בלבד) (המשך)

מדינה/אזור	שטרות	מטבעות	מק"ט הזמנה
לטביה	4	8	QT457AA#ABB
לבנון	4	8	QT457AA#ABB
ליטא	4	8	QT457AA#ABB
מקדוניה	4	8	QT457AA#ABB
מלזיה	8	8	QT457AA#AB4
מרוקו	4	8	QT457AA#ABB
הולנד	4	8	QT457AA#ABB
נורבגיה	4	8	QT457AA#ABB
עומן	4	8	QT457AA#ABB
רומניה	4	8	QT457AA#ABB
רוסיה	4	8	QT457AA#ABB
סינגפור	8	8	QT457AA#AB4
סלובקיה	4	8	QT457AA#ABB
סלובניה	4	8	QT457AA#ABB
דרום אפריקה	4	8	QT457AA#ABB
ספרד	4	8	QT457AA#ABB
שבדיה	4	8	QT457AA#ABB
שוויץ	4	8	QT457AA#ABB
טאיוואן	8	8	QT457AA#AB4
תאילנד	8	8	QT457AA#AB4
איחוד הנסיכויות הערביות	4	8	QT457AA#ABB
ארצות הברית	5	5	QT457AA#ABA

להזמנת מגירות פנימיות אזוריות של HP או לעדכון על מגירות פנימיות אזוריות זמינות, בקר באתר <http://www.hp.com> של מערכות נקודות המכירה של HP.