



HP Ladica za novac za POS sustav

Korisnički priručnik

© 2006–2013 Hewlett-Packard
Development Company, L.P.

Microsoft, Windows i Windows Vista su ili zaštitni znaci ili registrirani zaštitni znaci tvrtke Microsoft Corporation u Sjedinjenim Američkim Državama i/ili ostalim državama.

Ostali nazivi proizvoda navedeni u ovom priručniku mogu biti zaštitni znaci njihovih vlasnika.

Društvo Hewlett-Packard nije odgovorno za tehničke ili uređivačke pogreške, te za propuste u priručniku, kao niti za slučajne ili posljedične štete vezane uz dostavu, korištenje ili primjenu ovog materijala. Informacije u ovome dokumentu dane su "kao takve" bez ikakva jamstva, uključujući i, ali ne ograničavajući se na podrazumijevana jamstva o uspješnosti prodaje i prikladnosti za određenu namjenu, te su podložne promjenama bez prethodne najave. Jamstva za proizvode tvrtke Hewlett-Packard navedena su u izričitim uvjetima ograničenih jamstava priloženima uz te proizvode. Ništa što se ovdje nalazi ne smije se smatrati dodatnim jamstvom.


Ovaj dokument sadrži vlasničke informacije koje su zaštićene autorskim pravom. Niti jedan dio ovog dokumenta ne smije biti fotokopiran, reproduciran ili preveden na drugi jezik bez prethodnog pisanog odobrenja društva Hewlett-Packard.


Deseto izdanje (kolovoz 2013.)


Broj dijela dokumenta: 419219-LC1

O ovom vodiču

Ovaj vodič pruža informacije o postavljanju i korištenju HP Ladice za novac za POS sustav.

 **UPOZORENJE!** Tekst napisan na ovaj način označava da ako ne slijedite upute, možete se ozlijediti ili umrijeti.

 **OPREZ:** Tekst napisan na ovaj način označava da ako ne slijedite upute, možete oštetiti opremu ili izgubiti podatke.

 **NAPOMENA:** Tekst napisan na ovaj način nudi važne dodatne informacije.

Sadržaj

1 Značajke proizvoda	1
HP Ladice za novac	1
Prepoznavanje komponenti ladice za novac	2
2 Rad s ladicom za novac	5
Spajanje i zaključavanje ladice za novac	5
Sklapanje Robusne, Standardne i USB ladice za novac	7
Instaliranje Flip-Top ladice za novac	9
Smjernice za održavanje	12
Dodatak A Rješavanje problema	13
Rješavanje najčešćih problema	13
Online tehnička podrška	14
Priprema za poziv tehničkoj podršci	14
Naručivanje dodatka za ladicu za novac	15
Dodatak B Tehničke specifikacije	16
HP Ladice za novac	16

1 Značajke proizvoda

HP Ladice za novac

Slika 1-1 HP Velika ladica za novac



Slika 1-2 HP Flip-Top ladica za novac




Slika 1-3 HP-ove standardne ladice za novac pokretane pisačem i USB ladice za novac



HP Ladice za novac namijenjene su radu s hardverom i aplikacijama za POS sustave. Značajke ladice za novac su:

- Duboki unutarnji odjeljak za držanje upakiranih kovanica i novčanica s razdvojenim područjima za odvajanje raznih novčanica i kovanica.
- Podesivi razdjelnik utora koji razdvaja, organizira i pohranjuje razne vrste medija (samo na Velikoj ladici za novac).

- Čvrsti klizači s kugličnim ležajevima za lagano otvaranje i zatvaranje i garanciju dugovječnosti proizvoda (samo na Velikoj ladici za novac).
- Funkcionalna brava za sigurnost.

 **NAPOMENA:** Prije uporabe ladice za novac preporučuje se kreiranje jedinstvenog sustava sigurnosne brave i ključa u skladu sa sigurnosnom politikom vaše tvrtke. HP nije odgovoran za sigurnost vaše ladice za novac.

- Alat za sastavljanje unutarnjeg uređenja ladice.
- Uz ladicu za novac se isporučuju dva sigurnosna ključa.
- Ladica za novac se isporučuje u zaključanom otvorenom položaju (samo Robusna ladica za novac).
- Uklonjiva unutarnja ladica.
- Kabel za povezivanje HP POS pisača i ladice za novac dostavlja se s proizvodom.
- Priložen kabel za USB sučelje (samo USB ladica za novac)
- Za obavijesti o propisima i sigurnosti pogledajte *Obavijesti o proizvodima* koje su isporučene uz vaš proizvod.

Prepoznavanje komponenti ladice za novac

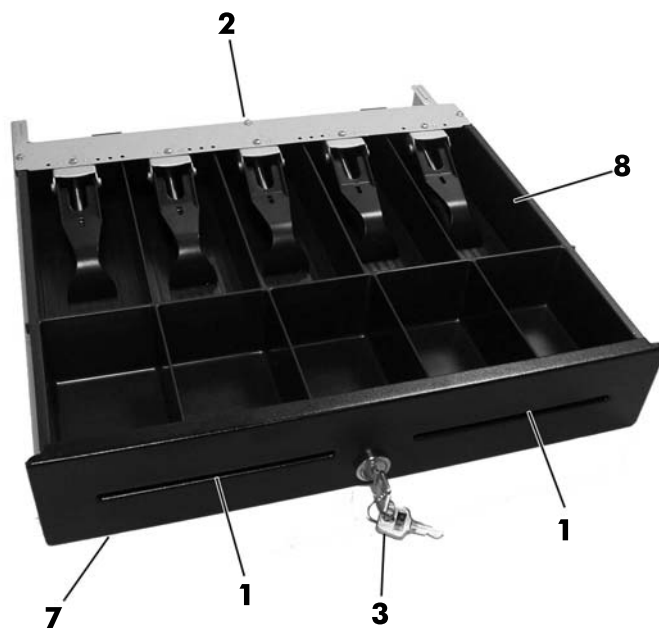
Slika 1-4 Komponente HP Velike ladice za novac




Slika 1-5 Komponente HP Flip-top ladice za novac



Slika 1-6 Komponente HP-ovih standardnih ladica za novac pokretanih pisačem i USB ladica za novac



 **NAPOMENA:** Dizajn ladice za novac razlikuje se od zemlje do zemlje. (samo Robusne, Standardne i USB ladice za novac)

Tablica 1-1 Komponente ladice za novac

- | | |
|---|---|
| 1 | Razdjelnik utora koji se može utaknuti ili izvaditi omogućuje više opcija rasporeda (podesivo samo na Velikoj ladici za novac). |
|---|---|


Tablica 1-1 Komponente ladice za novac (Nastavak)


2	MultiPRO® sučelje koje se prilagođava većini POS platformi ili USB sučelju (nalazi se na stražnjoj strani ili ispod ladice za novac, ovisno o modelu).
3	Funkcionalna brava koja omogućuje više razina sigurnosti: zaključano zatvoreno, zaključano otvoreno, online ili ručno otvaranje ovisno o modelu. Pogledajte pod Spajanje i zaključavanje ladice za novac na stranici 5 .
4	Kvalitetni klizači s kugličnim ležajevima za izdržljivost i dugačak radni vijek (samo Velika ladica za novac).
5	Mehanizam zatvarača omogućuje dosljedni rad.
6	Unutarnja ladica za pohranu roli kovanica i konfiguraciju odjeljaka.
7	Uski profil koji štedi prostor na blagajni.
8	Odjeljak za novčanice i kovanice. (Samo na Velikoj i Standardnoj ladici za novac, konfiguracija odjeljka za novčanice i kovanice razlikuje se od zemlje do zemlje. Pogledajte Tehničke specifikacije na stranici 16 u ovom vodiču za dostupne regionalne odjeljke i njihovu konfiguraciju za novčanice i kovanice.)

2 Rad s ladicom za novac

Spajanje i zaključavanje ladice za novac


1. Ladicu za novac smjestite na ravnu površinu u blizini POS radne stanice.
2. Spojite kabel za sučelje:
 - a. Kabel sučelja POS pisača spojite na MultiPRO® sučelje ispod ili na poleđini ladice za novac, a zatim spojite drugi kraj kabela na pisač.

 **NAPOMENA:** Kabel sučelja za pisač dostavljen s ladicom za novac namijenjen je za rad s HP POS pisačima. Spajate li ladicu za novac s pisačem koji nije HP POS pisač, odaberite prikladan kabel sučelja za vaš pisač.

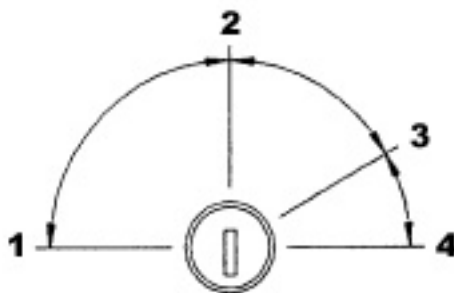
 **UPOZORENJE!** HP-ove ladice za novac podržavaju samo 24 V. Spajanje HP-ove ladice za novac na 12 V moglo bi rezultirati nepredvidivom izvedbom, poput neatvaranja ili iznenadnog otvaranja ladice za novac, a moguće je i oštećenje ladice za novac i pisača.

ILI

- b. Za USB model ladice za novac, spojite jedan kraj priloženog kabela za USB sučelje na USB priključak ispod ladice za novac, a drugi kraj kabela na računalo ili na USB sabirnicu s napajanjem spojenu na računalo.
3. Spojite i instalirajte pribor za razdvajanje unutarnje ladice koristeći korake za instalaciju koji se nalaze u priboru.
 4. Koristeći sigurnosni ključ dostavljen s ladicom za novac okrenite bravu na poziciju online. Pogledajte ilustraciju za ostale pozicije brave za vaš model.

 **NAPOMENA:** Prije uporabe ladice za novac preporučuje se kreiranje jedinstvenog sustava sigurnosne brave i ključa u skladu sa sigurnosnom politikom vaše tvrtke. HP nije odgovoran za sigurnost ladice za novac, oštećenja na ladici za novac i zamjenu izgubljenih ključeva.

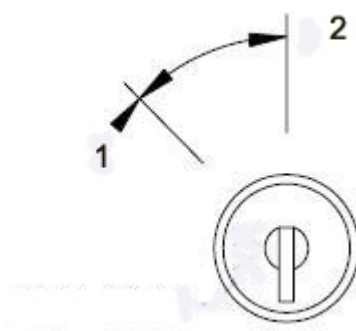
Slika 2-1 Opcije zaključavanja (Velika ladica za novac)



Tablica 2-1 Opcije zaključavanja (Velika ladica za novac)

Odabir ove opcije zaključavanja	Da biste to uradili
1 Zaključano zatvoreno	Onemogućuje otvaranje ladice za novac električnim signalom s pisača. Ovu metodu sigurnosti koristite kada morate biti odsutni od blagajne na kratki vremenski period.
2 Online	Radom ladice za novac upravlja se elektronski od strane pisača.
3 Ručno otvaranje	Omogućuje ručni pristup sadržaju ladice za novac.
4 Zaključano otvoreno NAPOMENA: Zaključano otvoreno je zadana pozicija u kojoj se isporučuje Robusna ladica za novac.	Sprječava da se ladica za novac zatvori i zaključa. Koriste kada je prodajno mjesto zatvoreno i sadržaj ladice uklonjen. Ladica za novac predstavlja manje privlačnu metu kada je ostavljena otvorena i prazna.

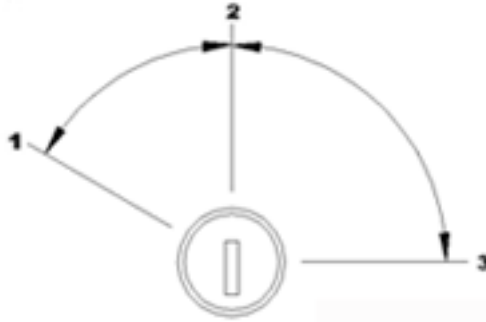
Slika 2-2 Opcije zaključavanja (Flip-top ladica za novac)



Tablica 2-2 Opcije zaključavanja (Flip-top ladica za novac)

Odabir ove opcije zaključavanja	Da biste to uradili
1 Ručno otvaranje	Omogućuje ručni pristup sadržaju ladice za novac.
2 Online	Radom ladice za novac upravlja se elektronski od strane pisača.

Slika 2-3 Opcije zaključavanja (Standardna i USB ladica za novac)



Tablica 2-3 Opcije zaključavanja (Standardna i USB ladica za novac)


Odabir ove opcije zaključavanja	Da biste to uradili
1 Ručno otvaranje	Omogućuje ručni pristup sadržaju ladice za novac.
2 Online	Radom ladice za novac upravlja se elektronski od strane pisača.
3 Zaključano otvoreno/ zaključano zatvoreno	Sprječava otvaranje ili zatvaranje ladice za novac pomoću električnog signala iz pisača ili USB izvora (ovisno o modelu).

5. Instalirajte upravljačke programe pisača ili integrirane ladice za novac ako već nisu instalirani. Za upute pogledajte dokumentaciju pisača. Upravljački programi omogućit će elektronsko upravljanje ladicom za novac.
6. Otvorite ladicu za novac i napunite je novcem.
7. Uključite POS računalo.

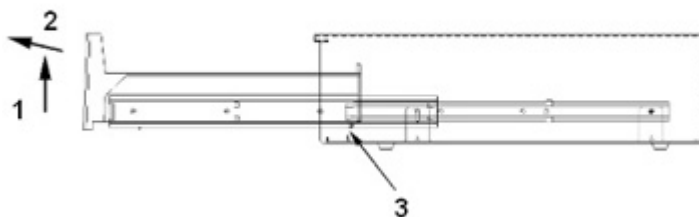
Sklapanje Robusne, Standardne i USB ladice za novac

Uklanjanje unutarnje ladice

1. Otvorite ladicu za novac i uklonite plastični odjeljak za kovanice i novčanice.
2. Primite unutarnju ladicu sprijeda i podignite je (1) dok se ne zaustavi.
3. Čvrstu izvucite unutarnju ladicu prema van pod laganim kutom (2).

 **NAPOMENA:** Zaustavljač unutarnje ladice prilikom uklanjanje i/ili ponovnog umetanja mora preći preko pločice zaustavljača (3) na podlozi.

Slika 2-4 Uklanjanje unutarnje ladice



Zamjena unutarnje ladice

1. Poravnajte vanjske klizače (montirane na unutarnjoj ladici) s unutarnjim klizačima montiranim unutar kućišta ladice za novac.
2. Dižite unutarnju ladicu dok se ne zaustavi i počnite je gurati u kućište ladice za novac.
3. Kada zaustavljač ladice na kraju unutarnje ladice pređe pločicu zaustavljača (3) formiranu od podloge, spustite unutarnju ladicu u vodoravnu poziciju.
4. Gurnite unutarnju ladicu u potpuno zatvorenu poziciju. Očekujte otpor prilikom umetanja jer se kuglični ležajevi ne okreću do klizači nisu u potpunosti poravnati.
5. Kada je ladica u potpunosti umetnuta sigurnosnim ključem provjerite da se ladica ispravno otvara i zatvara. Ladica bi se trebala glatko otvarati i zatvarati kroz čitavu putanju klizača.

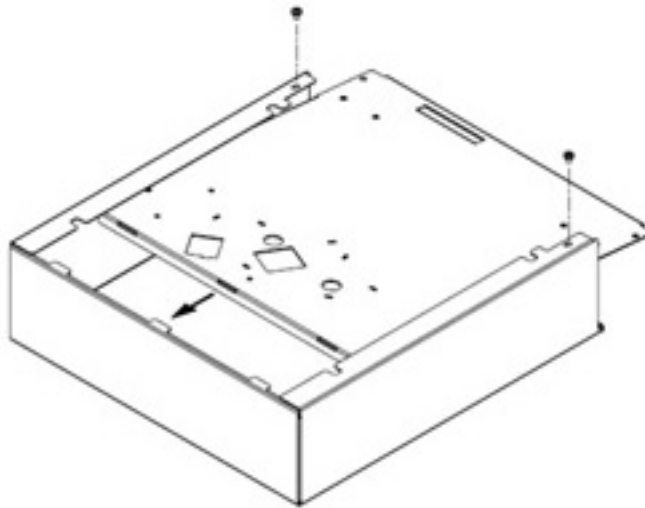
Uklanjanje okvira



NAPOMENA: Preporučuje se da se okvir uklanja samo u nuždi, poput slučaja da se ladica za novac ne može elektronski otvoriti i/ili sigurnosni ključ je ostao zaključan u ladici za novac.

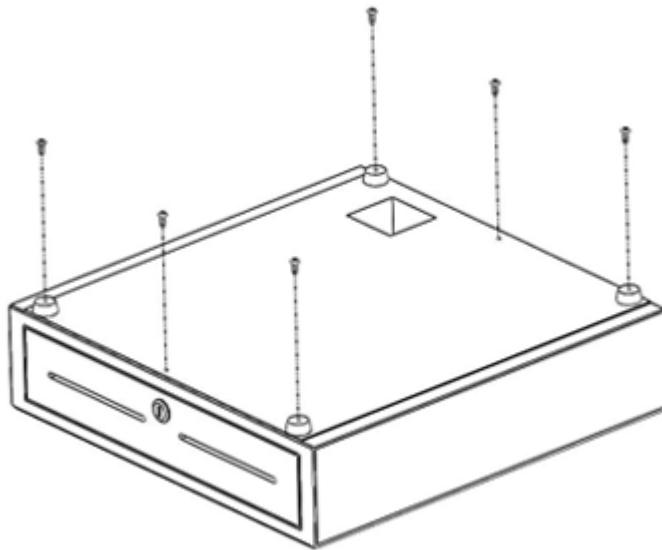
1. Preokrenite ladicu tako da je dno na vrhu, a ladica se otvara prema vama.
2. Uklonite dno s kućišta:
 - Da biste uklonili dno s Velike ladice za novac, upotrijebite križni odvijač veličine 2 za uklanjanje dva vijka koji pričvršćuju dno za kućište, a zatim izvucite dno prema naprijed.

Slika 2-5 Uklanjanje kućišta (Velika ladica za novac)



- Da biste uklonili dno sa Standardne ladice za novac, upotrijebite križni odvijač veličine 2 za uklanjanje šest vijaka koji pričvršćuju dno za kućište, a zatim podignite dno s kućišta.

Slika 2-6 Uklanjanje kućišta (Standardna ladica za novac)



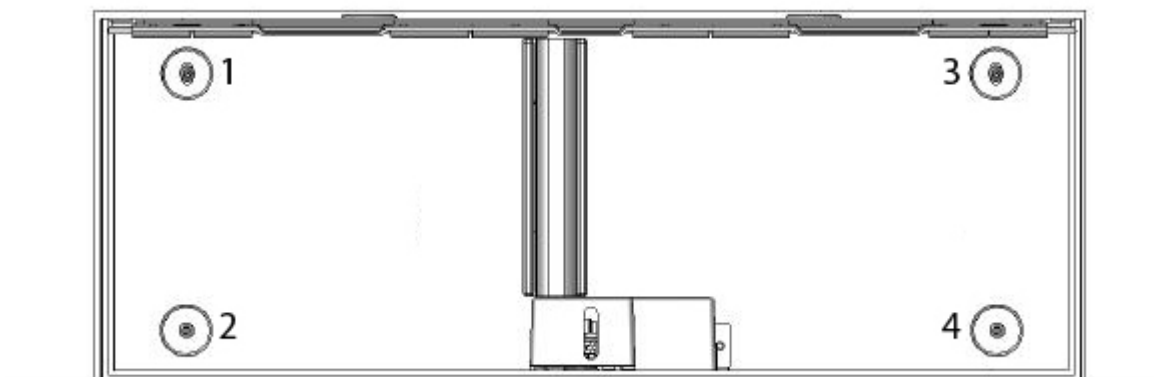
3. Uklonite odjeljak za novčanice i kovanice te unutarnju ladicu iz ladice za novac.
4. Vratite podlogu ponovnim umetanjem s prednje strane okvira ispod prirubnica na bokovima okvira. Spojite podlogu s jezičcima na stražnjoj strani okvira.
5. Ponovno vijcima pričvrstite podlogu za okvir. Pazite da je prednji dio ladice poravnat s prednjim rubom okvira.

Instaliranje Flip-Top ladice za novac

1. Za instalaciju Flip-top ladice za novac odaberite čvrstu ravnu radnu površinu i osigurajte sljedeće:
 - što ravniju radnu površinu
 - najmanje 2 mm praznog prostora na stranama ladice za novac radi ispravnog rada poklopca (pogledajte izbočine na stražnjoj strani ladice za novac kako biste ostavili dovoljno praznog prostora za ispravan rad poklopca)
 - najmanje 464 mm praznog prostora ispred ladice za novac za otvaranje držača za čekove

2. Otvorite pokrov i locirajte četiri rupe za vijke na unutarnjoj strani dna Flip-top ladice za novac.

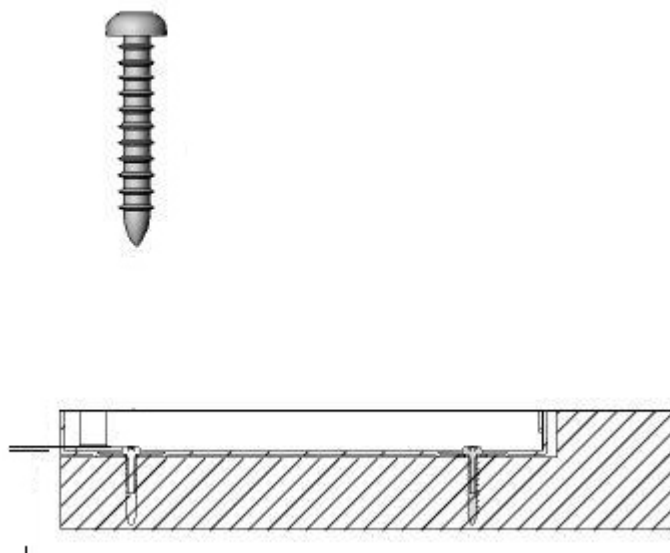
Slika 2-7 Rupe za vijke



3. Ladicu za novac pričvrstite za radnu površinu koristeći pričvršćivanjem četiri vijka kroz rupe na unutarnjoj strani dna okvira.

⚠ OPREZ: Kako bi ladica za novac ispravno funkcionirala glave vijaka moraju biti unutar okvira i ne smiju ometati dno blagajne.

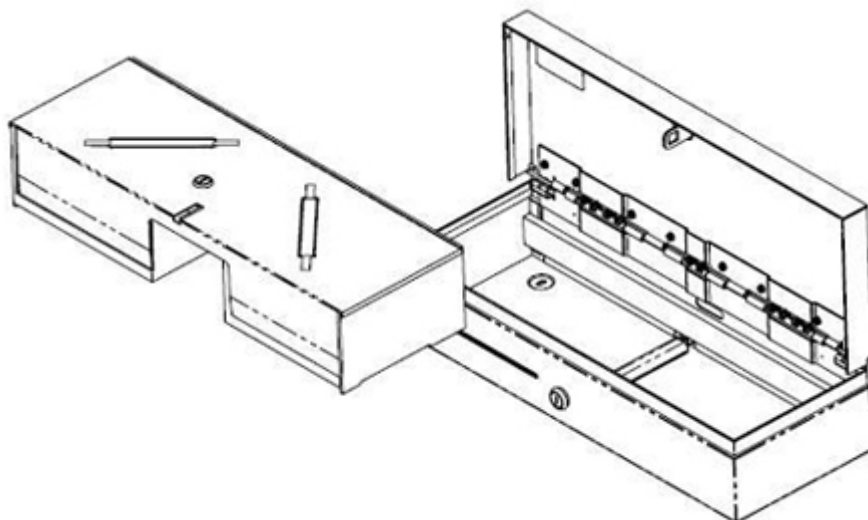
Slika 2-8 Pričvršćivanje ladice za novac




Uklanjanje unutarnje ladice


1. Unutarnju ladicu podignite is ladice za novac koristeći dvije ručke koje se nalaze na vrhu unutarnje ladice.

Slika 2-9 Uklanjanje unutarnje ladice

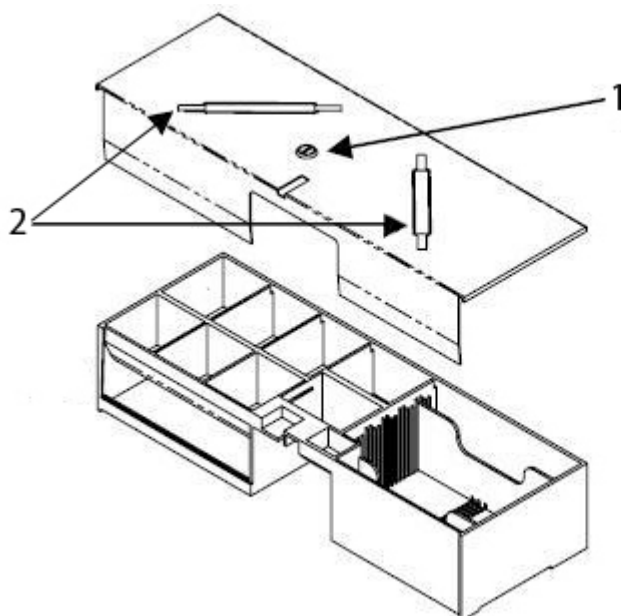


2. Umetanjem ključa u bravu (1) i okretanjem za 90 stupnjeva uklonite pokrov blagajne s ladice za novac i podignite pokrov s ladice za novac koristeći dvije ručke (2).

 **NAPOMENA:** Brava ladice za novac i brava pokrova blagajne mogu se razlikovati u izgledu i/ili kodovima zaključavanja.

 **OPREZ:** Razbijanje roli kovanica na ladici za novac može uzrokovati pucanje plastike.

Slika 2-10 Uklanjanje poklopca odjeljka



Zamjena ladice

1. Nagnite prednju stranu ladice prema dolje i umetnite ladicu oko 5 cm u kućište.
2. Podignite ladicu dok se ne zaustavi i izvucite ju dok se ne zaustavi i upadne u radni (vodoravni) položaj.



NAPOMENA: Kada je ladica u potpunosti umetnuta, provjerite da se ladica ispravno otvara i zatvara.

Smjernice za održavanje

Za najbolju izvedbu i dugovječnost ladice za novac:

- Čistite prljavštinu i smeće s klizača koristeći čistu krpu koja ne ostavlja dlačice.
- Povremeno podmazujte mehanizme klizača i zatvarača koristeći tanak sloj masnoće na bazi litija.
- Održavajte tanak sloj masnoće na bazi litija na kugličnim ležajevima na klizačima (za model Velike ladice za novac).
- U slučaju česte uporabe češće provjeravajte, čistite i podmazujte mehanizme klizača i zatvarača.
- Na razbijajte role kovanica na plastičnoj ladici ili na prednjem dijelu ladice za novac.

Čišćenje ladice

Svaki šest mjeseci je potrebno očistiti i podmazati klizače ladice za novac.

1. Koristeći suhu krpu bez vlakana, obrišite staru mast zajedno s nakupljenom prljavštinom ili ostatke, s klizača i kotačića.
2. Nakon uklanjanja stare masti, nanesite tanki sloj litijeve masti za ležajeve na prednje i stražnje kotačiće.

A Rješavanje problema

Rješavanje najčešćih problema

U sljedećoj su tablici navedeni potencijalni problemi, moguća rješenja za svaki problem i preporučena rješenja.

Tablica A-1 Rješavanje najčešćih problema

Problem	Mogući uzrok	Rješenje
Mehanizam za zaključavanje se ne zaključava.	Možda treba zamijeniti ključ ili brava treba popravak ili zamjenu.	Naručite novu ladicu za novac s ključevima.
	Koristite krivi ključ.	Koristite ključ koji je dostavljen s ladicom za novac. NAPOMENA: Provjerite da se broj ključa poklapa s brojem brave.
Ladica za novac se elektronski ne otvara.	Treba instalirati upravljačke programe pisača.	Provjerite da je ladica za novac izravno spojena s priključkom ladice za novac na računalu i da je sigurnosni ključ u poziciji online (ravno gore i dolje). Instalirajte softver koji je dostavljen s pisačem i slijedite upute za konfiguraciju softvera za elektronsko otvaranje ladice za novac.
	Kabli nisu čvrsto spojeni ili uopće nisu spojeni.	Provjerite je li kabel ladice za novac ili kabel za USB sučelje potpuno usjeo u priključak na dnu ladice za novac i priključak ladice za novac na računalu ili na pisaču.
	Kabel je neispravan.	Ako je moguće, zamijenite kabel koji spaja ladicu za novac i pisač kako biste odredili je li drugi kabel u istom stanju.
	Ladica za novac je neispravna.	Ako je moguće, zamijenite neispravnu ladicu s onom koja radi (izmijenite lokacije) i odredite "prati li problem ladicu".
Ladica za novac se lijepi ili priljubljuje prilikom otvaranja i zatvaranja (modeli Velike i Standardne ladice za novac).	Klizači ladice su prljavi.	Za čišćenje klizača ladice uklonite svu prljavštinu i smeće s klizača brisanjem okvira za kuglične ležajeve (dio metala na po kojem idu kuglični ležajevi) čistom, suhom krpom koja ne ostavlja dlačice. Ne koristite papirnati ručnik.
	Klizačima ladice potrebno je podmazivanje.	Prije podmazivanja klizača prvo s njih očistite prljavštinu. Zatim čistim aplikatorom nanosite tanki sloj sredstva za podmazivanje na unutarnju stranu okvira z kuglične ležajeve. Isprobajte klizače nekoliko puta kako se kuglični ležajevi dobro podmazali i sredstvo za podmazivanje dobro proširilo po okvirima za kuglične ležajeve. Za podmazivanje klizača preporučuje se sredstvo za podmazivanje na bazi litija. Nekoliko proizvođača proizvodi takva sredstva za podmazivanje koja su dostupna u manjim pakiranjima u trgovinama s tehničkom opremom. OPREZ: Ne koristite WD-40 ili bilo koje drugo sredstvo za podmazivanje u spreju uključujući silikonski sprej i sredstva za podmazivanje na bazi benzina.

Online tehnička podrška

Za internetski pristup informacijama o tehničkoj podršci, alatima za samostalno rješavanje problema, forumu zajednice ili IT stručnjacima, širokoj bazi podataka i dijagnostičkim alatima, idite na <http://h20000.www2.hp.com/bizsupport/TechSupport/Home.jsp>.

Priprema za poziv tehničkoj podršci

HP nudi podršku za popravak proizvoda u slučaju kvara hardvera.

Ako ne možete riješiti problem pomoću savjeta za rješavanje problema navedenih u ovom odjeljku, nazovite službu za tehničku podršku. Pogledajte vodič *Support Telephone Numbers* (Telefonski brojevi podrške) na CD-u *Point of Sale System Software and Documentation* (POS sistemski softver i dokumentacija). Prilikom poziva sljedeće informacije imajte pri ruci:

- Ako je proizvod spojen na HO POS računalo pripremite serijski broj POS računala.
- Datum kupnje na fakturi.
- Kataloški broj koji se nalazi na podlozi ladice ispod odjeljka za novce.
- Uvjeti pod kojima je došlo do problema.
- Dobivene poruke o greškama.
- Konfiguracija hardvera.
- Hardver i softver koji koristite.

Naručivanje dodataka za ladicu za novac

Za naručivanje dodatnih proizvoda za HP ladicu za novac, poput priključaka sučelja, kabela, regionalnih odjeljaka za novac ili drugih mehaničkih komponenti, kontaktirajte svog lokalnog HP-ovog predstavnika za HP POS sustave.

Spajate li ladicu za novac s POS pisačem koji nije HP POS pisač, odaberite prikladan kabel sučelja za vaš pisač.

B Tehničke specifikacije

HP Ladice za novac

Tablica B-1 Tehničke specifikacije

Otvaranje i zatvaranje	
Velika ladica za novac	4 000 000 ciklusa
Flip-Top ladica za novac	2 000 000 ciklusa
Standardna ili USB ladica za novac	1 000 000 ciklusa
Dimenzije (ŠxDxV)	
Velika ladica za novac	406 x 427 x 124 mm (16,0 x 16,8 x 4,9 in.)
Flip-Top ladica za novac	460 x 172 x 103 mm
Standardna ili USB ladica za novac	411 x 415 x 110 mm (16,2 x 16,3 x 4,3 inča) (s nožicama)
Odjeljak za novac	Konfiguracije za novčanice i kovanice razlikuju se od zemlje do zemlje. Za model Velike ladice za novac pogledajte tablicu 4-2. Za model Standardne ladice za novac pogledajte tablicu 4-3.
Pohrana medija	Velika ladica za novac je opremljena podesivim utorom za medije ispod ladice koji omogućuje podesivo mjesto za spremanje računa, snopova novčanica i paketa kovanica. Flip-top ladica za novac ima jedan nepodesivi utor za medije. Standardna ladica za novac ima dva nepodesiva utora za medije.
Temperatura skladištenja	-30°C do +50°C
Raspon radne temperature	
Velika ladica za novac	0 °C do +40 °C (+32 °F do +104 °F)
Flip-Top Ladica za novac	-7°C do +37°C (+20°F do +100°F)
Standardna ili USB ladica za novac	+5°C do +40°C (+40°F do +105°F)
Relativna vlažnost (bez kondenzacije)	10% do 95%
Duljina kablova	
Velika ladica za novac	1.5 m
Flip-Top ladica za novac	3 m
Standardna ili USB ladica za novac	1,5 m

Tablica B-2 Regionalne ladice za novac (samo Velika ladica za novac)

Država	Novčanice	Kovanice	kataloški broj za narudžbu
Australija	4	6	FK182AA#ABG

Tablica B-2 Regionalne ladice za novac (samo Velika ladica za novac) (Nastavak)

Država	Novčanice	Kovanice	kataloški broj za narudžbu
Bjelorusija	7	8	FK182AA#ER2
Bosna	7	8	FK182AA#ER2
Kanada	5	6	FK182AA#ABC
Kina	4	6	FK182AA#AB2
Hrvatska	7	8	FK182AA#ER2
Egipat	7	8	FK182AA#A2N
Finska	7	8	FK182AA#ABX
Francuska	7	8	FK182AA#ABB
Njemačka	7	8	FK182AA#ABB
Velika Britanija/ Sjeverna Irska	4	7	FK182AA#ABU
Hong Kong	4	6	FK182AA#AB5
Mađarska	7	8	FK182AA#AKC
Indija	4	6	FK182AA#ACJ
Izrael	5	8	FK182AA#ABT
Jordan	7	8	FK182AA#A2N
Kazahstan	7	8	FK182AA#ER2
Koreja	4	6	FK182AA#AB1
Saudijska Arabija	7	8	FK182AA#A2N
Kuvajt	5	8	FK182AA#ABV
Kirgistan	7	8	FK182AA#ER2
Latvija	5	8	FK182AA#ACB
Libanon	7	8	FK182AA#A2N
Litva	5	8	FK182AA#ACB
Makedonija	7	8	FK182AA#ER2
Malezija	4	6	FK182AA#AB4
Maroko	7	8	FK182AA#A2N
Nizozemska	7	8	FK182AA#ABB
Norveška	5	5	FK182AA#ABN
Oman	7	8	FK182AA#A2N
Rumunjska	7	8	FK182AA#ER2
Rusija	5	8	FK182AA#ACB
Singapur	4	6	FK182AA#AB4

Tablica B-2 Regionalne ladice za novac (samo Velika ladica za novac) (Nastavak)

Država	Novčanice	Kovanice	kataloški broj za narudžbu
Slovačka	7	8	FK182AA#AKR
Slovenija	7	8	FK182AA#ER2
Južna Afrika	5	7	FK182AA#ACQ
Španjolska	7	8	FK182AA#ABB
Švedska	5	5	FK182AA#ABS
Švicarska	7	8	FK182AA#UUZ
Tajvan	4	6	FK182AA#AB0
Tajland	4	6	FK182AA#AKL
Ujedinjeni Arapski Emirati	5	8	FK182AA#ABV
Sjedinjene Države	5	5	FK182AA#ABA

Za narudžbu HP regionalnih odjeljaka za novac, posjetite <http://www.hp.com> za HP Point of Sales (POS) Sustave.

Tablica B-3 Regionalni odjeljci za novac (samo Standardna i USB ladica za novac)

Država	Novčanice	Kovanice	kataloški broj za narudžbu
Australija	8	8	QT457AA#AB4
Bjelorusija	4	8	QT457AA#ABB
Bosna	4	8	QT457AA#ABB
Kanada	4	8	QT457AA#ABC
Kina	8	8	QT457AA#AB4
Hrvatska	4	8	QT457AA#ABB
Egipat	4	8	QT457AA#ABB
Finska	4	8	QT457AA#ABB
Francuska	4	8	QT457AA#ABB
Njemačka	4	8	QT457AA#ABB
Velika Britanija/ Sjeverna Irska	4	8	QT457AA#ABB
Hong Kong	8	8	QT457AA#AB4
Mađarska	4	8	QT457AA#ABB
Indija	8	8	QT457AA#AB4
Izrael	4	8	QT457AA#ABB
Jordan	4	8	QT457AA#ABB
Kazahstan	4	8	QT457AA#ABB

Tablica B-3 Regionalni odjeljci za novac (samo Standardna i USB ladica za novac) (Nastavak)

Država	Novčanice	Kovanice	kataloški broj za narudžbu
Koreja	8	8	QT457AA#AB4
Saudijska Arabija	8	8	QT457AA#AB4
Kuvajt	4	8	QT457AA#ABB
Kirgistan	4	8	QT457AA#ABB
Latvija	4	8	QT457AA#ABB
Libanon	4	8	QT457AA#ABB
Litva	4	8	QT457AA#ABB
Makedonija	4	8	QT457AA#ABB
Malezija	8	8	QT457AA#AB4
Maroko	4	8	QT457AA#ABB
Nizozemska	4	8	QT457AA#ABB
Norveška	4	8	QT457AA#ABB
Oman	4	8	QT457AA#ABB
Rumunjska	4	8	QT457AA#ABB
Rusija	4	8	QT457AA#ABB
Singapur	8	8	QT457AA#AB4
Slovačka	4	8	QT457AA#ABB
Slovenija	4	8	QT457AA#ABB
Južna Afrika	4	8	QT457AA#ABB
Španjolska	4	8	QT457AA#ABB
Švedska	4	8	QT457AA#ABB
Švicarska	4	8	QT457AA#ABB
Tajvan	8	8	QT457AA#AB4
Tajland	8	8	QT457AA#AB4
Ujedinjeni Arapski Emirati	4	8	QT457AA#ABB
Sjedinjene Države	5	5	QT457AA#ABA

Za narudžbu HP regionalnih odjeljaka za novac, posjetite <http://www.hp.com> za HP Point of Sales (POS) Sustave.