



Cajas de efectivo HP para sistema de punto de venta

Guía del usuario

© 2006, 2008, 2009, 2010, 2011 Hewlett-Packard Development Company, L.P.

Microsoft, Windows, y Windows Vista son marcas comerciales o marcas registradas de Microsoft Corporation en los Estados Unidos y/o en otros países.

Todos los nombres de otros productos aquí mencionados pueden ser marcas comerciales de sus compañías respectivas.

Hewlett-Packard Company no se responsabilizará por los errores ni las omisiones técnicas ni editoriales contenidos aquí, ni por los daños incidentales o resultantes relacionados con el suministro, desempeño o uso de este material. La información contenida en este documento se suministra "como está" sin garantía de ningún tipo, lo que incluye, pero no se limita a las garantías implícitas de comercialización y adaptabilidad para propósitos específicos y está sujeta a cambios sin previo aviso. Las garantías para los productos Hewlett-Packard se establecen en las declaraciones explícitas de garantía limitada que acompañan a dichos productos. Ninguna información contenida en este documento debe interpretarse como una garantía adicional.


Este documento incluye información de propiedad protegida por las leyes de derechos de autor. Ninguna parte de este documento se puede fotocopiar, reproducir ni traducir a otro idioma sin el consentimiento previo y por escrito de Hewlett-Packard Company.


Novena edición: mayo de 2011

Número de referencia del documento:
419219-E59

Acerca de esta guía

Esta guía proporciona información acerca de la instalación y uso de las cajas de efectivo HP para sistema de punto de venta.

 **¡ADVERTENCIA!** El texto presentado de esta forma indica que, si no se siguen las instrucciones, se pueden producir daños físicos o pérdida de la vida.

 **PRECAUCIÓN:** El texto presentado de esta forma indica que, si no se siguen las instrucciones, se pueden producir daños en el equipo o pérdida de información.


 **NOTA:** El texto presentado de esta manera proporciona información importante complementaria.

Tabla de contenido

1 Recursos del producto	1
Cajas de efectivo HP	1
Identificación de los componentes de la caja de efectivo	2
2 Funcionamiento de la caja de efectivo	5
Conexión y bloqueo de la caja de efectivo	5
Armado de las cajas de efectivo resistente y estándar	7
Instalación de la caja de efectivo HP con cubierta levadiza	10
Pautas para el mantenimiento	12
Apéndice A Solución de problemas	13
Solución de problemas comunes	13
Soporte técnico en línea	14
Preparación para llamar a soporte técnico	14
Pedido de accesorios de la caja de efectivo	15
Apéndice B Especificaciones técnicas	16
Cajas de efectivo HP	16
Apéndice C Avisos de los organismos normativos	20
Avisos medioambientales del producto	20
Eliminación de equipos desechables por usuarios de residencias privadas en la Unión Europea	20
Substancias químicas	20
Restricción de sustancias peligrosas (RoHS)	20
Norma EEE de Turquía	21
Programa HP de reciclaje	21

1 Recursos del producto

Cajas de efectivo HP

Figura 1-1 Caja de efectivo HP resistente



Figura 1-2 Caja de efectivo HP con cubierta levadiza




Figura 1-3 Caja de efectivo estándar HP



Las cajas de efectivo HP están proyectadas para funcionar con hardware y aplicaciones de programas de sistema de punto de venta. Las cajas de efectivo incluyen:

- Un compartimiento interno de caja profundo para guardar rollos de monedas y papel moneda empaquetados con áreas divididas para separar varias denominaciones de papel moneda y monedas.
- Divisor de ranura de medios ajustable que separa, organiza y almacena diferentes tipos de medios (sólo la Caja de efectivo resistente).

- Deslizadores de acero reforzado para rodamiento de esfera de fácil apertura y cierre así como duración prolongada (sólo la caja de efectivo resistente).
- Montaje de bloqueo funcional para proporcionar seguridad.

 **NOTA:** Antes de utilizar la caja de efectivo, se recomienda enfáticamente que usted cree un sistema de clave y bloqueo exclusivo y seguro, según los criterios de seguridad de su compañía. HP no se responsabiliza por la seguridad de la caja de efectivo.

- Kit de montaje de divisor de la caja interna.
- Se incluyen dos llaves de seguridad cuando se envía la caja de efectivo. La caja de efectivo se envía en la posición abierta bloqueada.
- Caja interna extraíble.
- Se suministra un cable de interfaz para impresora POS HP/caja de efectivo.
- Avisos normativos para este producto están disponibles en el *Point of Sale System Software and Documentation CD* (CD de software y documentación de sistema de punto de venta).

Identificación de los componentes de la caja de efectivo

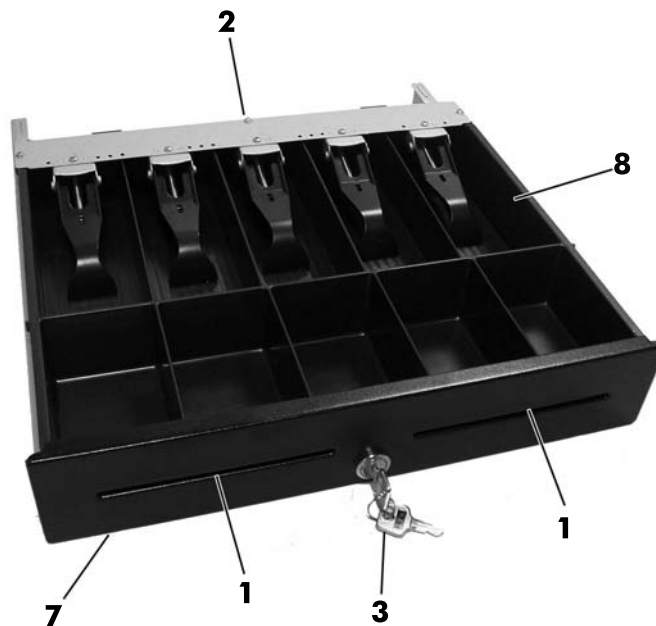
Figura 1-4 Componentes de la caja de efectivo HP resistente



Figura 1-5 Componentes de la caja de efectivo HP resistente con cubierta levadiza



Figura 1-6 Componentes de la caja de efectivo estándar HP




 **NOTA:** El diseño de la bandeja de la caja de efectivo varía según el país. (Sólo cajas de efectivo resistente y estándar)

Tabla 1-1 Componentes de la caja de efectivo

1	Divisor de medios que se inserta y retira para lograr múltiples opciones de organización (ajustable sólo en la caja de efectivo resistente).
2	Interfaz MultiPRO® que se adapta a la mayoría de las plataformas POS (ubicada debajo o en la parte trasera de la caja de efectivo, dependiendo de su modelo).


Tabla 1-1 Componentes de la caja de efectivo (continuación)

3	Bloqueo funcional que ofrece varios niveles de seguridad: cerrado bloqueado, abierto bloqueado, en línea o apertura manual, dependiendo del modelo. Consulte Conexión y bloqueo de la caja de efectivo en la página 5 .
4	Deslizadores de acero reforzado, brindando durabilidad y duración prolongada (Sólo la caja de efectivo resistente).
5	Mecanismo de retén proporciona funcionamiento consistente.
6	Caja interna para almacenamiento y configuración de compartimientos de rollos de monedas.
7	Punto de apoyo estrecho que ahorra espacio en el mostrador.
8	Bandeja para papel moneda y monedas. (Sólo en la caja de efectivo resistente y la caja de efectivo estándar, la configuración de la bandeja para papel moneda y monedas varía según el país. Consulte Especificaciones técnicas en la página 16 en esta guía para obtener disponibilidad regional de la bandeja, y sus configuraciones de papel moneda y monedas).

2 Funcionamiento de la caja de efectivo

Conexión y bloqueo de la caja de efectivo

1. Coloque la caja de efectivo sobre una superficie plana próxima de su centro de trabajo POS.
2. Conecte el cable de interfaz de la impresora POS en la interfaz MultiPRO® debajo o en la parte trasera de la caja de efectivo, luego conecte el otro extremo del cable a la impresora.

 **NOTA:** El cable de interfaz de impresora suministrado con la caja de efectivo está diseñado para funcionar con impresoras POS HP. Si está conectando una caja de efectivo a una impresora que no sea una impresora POS HP, seleccione el cable de interfaz apropiado para su modelo de impresora.


 **¡ADVERTENCIA!** Las cajas de efectivo HP sólo admiten impresoras de 24 V. La conexión de una caja de efectivo HP a una impresora de 12 V, puede resultar en un rendimiento impredecible, como la no apertura de la caja de efectivo o que abra inesperadamente, además de daños posibles a la caja de efectivo e impresora.

Figura 2-1 Conexión del cable de la impresora



3. Monte e instale el kit de divisor de caja interna utilizando los pasos de instalación suministrados en el kit.
4. Utilice la llave de seguridad suministrada con la caja de efectivo para girar el bloqueo a la posición en línea. Consulte las ilustraciones siguientes para obtener otras posiciones de bloqueo para su modelo.


 **NOTA:** Antes de utilizar la caja de efectivo, se recomienda que usted cree un sistema de clave y bloqueo exclusivo y seguro, según los criterios de seguridad de su compañía. HP no se responsabiliza por la seguridad de la caja de efectivo, daños a la caja, ni por el reemplazo debido al extravío de llaves.

Figura 2-2 Opciones de bloqueo (caja de efectivo resistente)

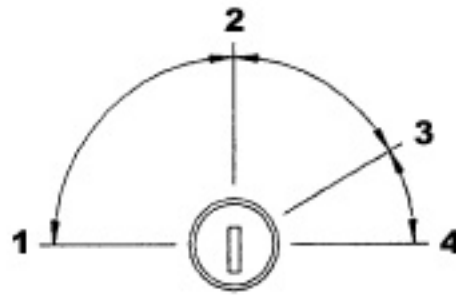


Tabla 2-1 Opciones de bloqueo (caja de efectivo resistente)

Seleccione esta opción de bloqueo	Para hacer esto
1 Cerrada bloqueada	Evita que se abra la caja de efectivo a través de una señal eléctrica desde la impresora. Utilice este método de seguridad cuando sea necesario alejarse de la caja solamente por un período de tiempo corto.
2 En Línea	Funcionamiento de la caja de efectivo se administra electrónicamente por la impresora.
3 Apertura manual	Permite acceso manual al contenido de la caja de efectivo.
4 Abierta bloqueada NOTA: Abierta bloqueada es la posición de bloqueo predeterminada cuando la caja de efectivo se envía.	Evita que la caja de efectivo se cierre y bloquee. Utilice esta posición cuando el entorno de trabajo esté cerrado y el contenido de la caja de efectivo fue retirado. La caja de efectivo es un objetivo menos atractivo cuando se deja abierta y vacía o su contenido retirado.

Figura 2-3 Opciones de bloqueo (caja de efectivo con cubierta levadiza)

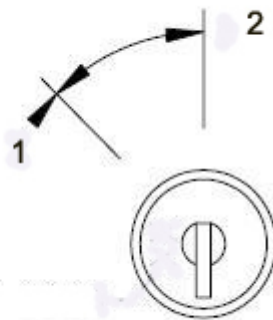


Tabla 2-2 Opciones de bloqueo (caja de efectivo con cubierta levadiza)

Seleccione esta opción de bloqueo	Para hacer esto
1 Apertura manual	Permite acceso manual al contenido de la caja de efectivo.
2 En Línea	Funcionamiento de la caja de efectivo se administra electrónicamente por la impresora.

Figura 2-4 Opciones de bloqueo (caja de efectivo estándar)

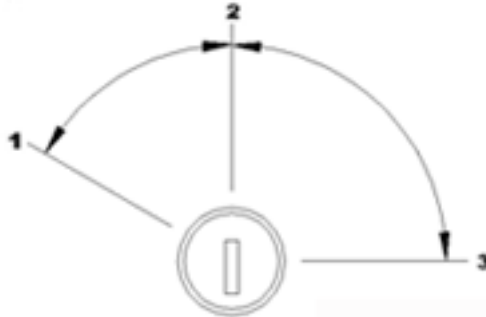


Tabla 2-3 Opciones de bloqueo (caja de efectivo estándar)

Seleccione esta opción de bloqueo	Para hacer esto
1 Apertura manual	Permite acceso manual al contenido de la caja de efectivo.
2 En Línea	Funcionamiento de la caja de efectivo se administra electrónicamente por la impresora.
3 Cerrada bloqueada	Evita que se abra la caja de efectivo a través de una señal eléctrica desde la impresora.

5. Instale los controladores de la impresora o los controladores integrados de la caja de efectivo si aún no los ha instalado. Consulte la documentación de la impresora para obtener instrucciones. Los controladores permiten que la caja de efectivo funcione de forma electrónica.
6. Abra la caja de efectivo y llénela con moneda.
7. Encienda el equipo POS.

Armado de las cajas de efectivo resistente y estándar

Extracción de la caja interna

1. Abra la caja de efectivo y extraiga la bandeja/caja de plástico para papel moneda y monedas.
2. Sujete la caja interna por la parte frontal y levántela hacia arriba (1) hasta que se detenga.

3. Tire la caja interna firmemente hacia fuera en un ángulo inclinado (2).


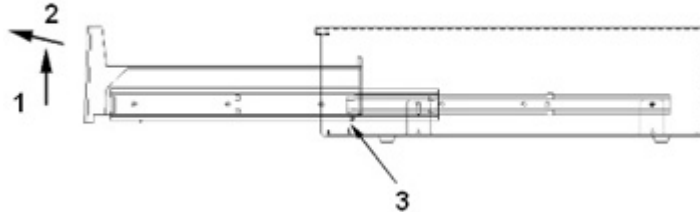
 **NOTA:** El mecanismo de detención de la caja interna debe pasar más allá de la placa de detención (3) en la base para realizar la extracción y/o reinserción.


Figura 2-5 Extracción de la caja interna



Reemplazo de la caja interna

1. Alinee los deslizadores externos (montados en la caja interna) con los deslizadores internos montados en el chasis dentro de la caja de efectivo.
2. Levante la caja interna hasta que se detenga y empújela en el compartimiento de la caja de efectivo.
3. Cuando el mecanismo de detención de la caja en la parte trasera de la caja interna haya pasado la placa de detención (3) de la base, deje que la caja interna se apoye en la posición horizontal.
4. Empuje la caja interna a la posición completamente cerrada. Espere resistencia cuando la inserte porque los rodamientos de esfera no ruedan hasta que los deslizadores estén completamente encajados.
5. Cuando la caja interna esté totalmente insertada, verifique que la caja abra y cierre adecuadamente utilizando la llave de seguridad. La caja debe abrir y cerrar suavemente a través de la longitud total de los deslizadores.

Extracción de la caja

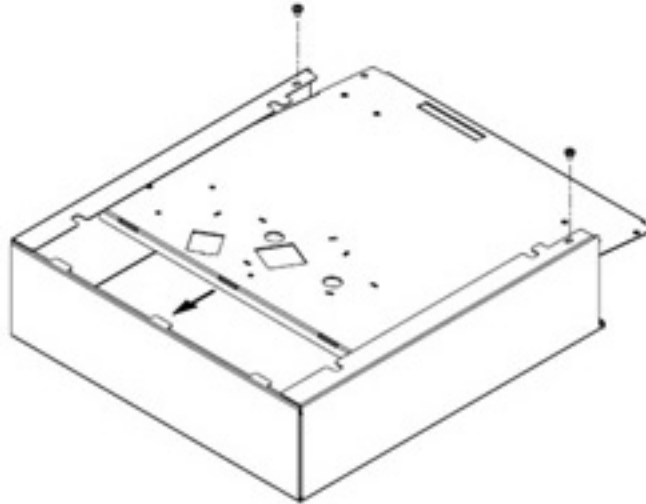
 **NOTA:** Se recomienda que se extraiga la caja solamente en casos de emergencia, como cuando la caja de efectivo no pueda abrirse de forma electrónica y/o la llave de seguridad se encuentre bloqueada dentro de la caja de efectivo.

1. Voltee la caja de efectivo con la parte inferior hacia arriba con la apertura frontal de la caja volteada hacia usted.

2. Retire la base de la carcasa:

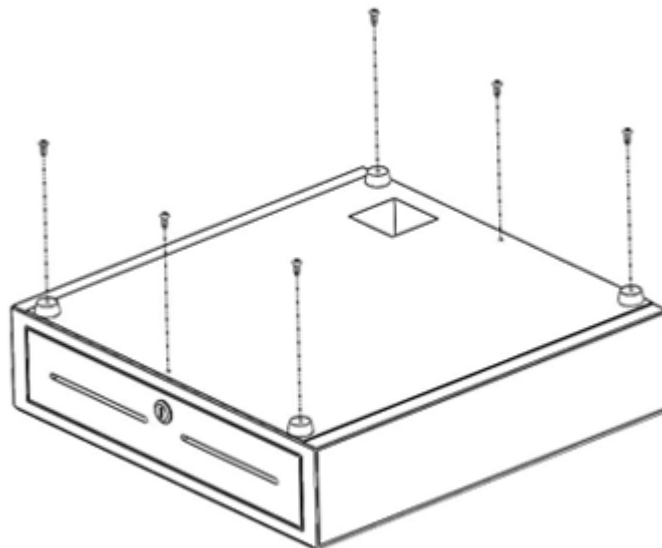
- Para retirar la base de la caja de efectivo resistente, use un destornillador Phillips #2 para extraer los dos tornillos que fijan la base a la carcasa, y luego retire la base deslizándola hacia el frente.

Figura 2-6 Extracción de la carcasa (caja de efectivo resistente)



- Para retirar la base de la caja de efectivo estándar, use un destornillador Phillips #2 para extraer los seis tornillos que fijan la base a la carcasa, y luego retire la base levantándola fuera de la carcasa.

Figura 2-7 Extracción de la carcasa (caja de efectivo estándar)



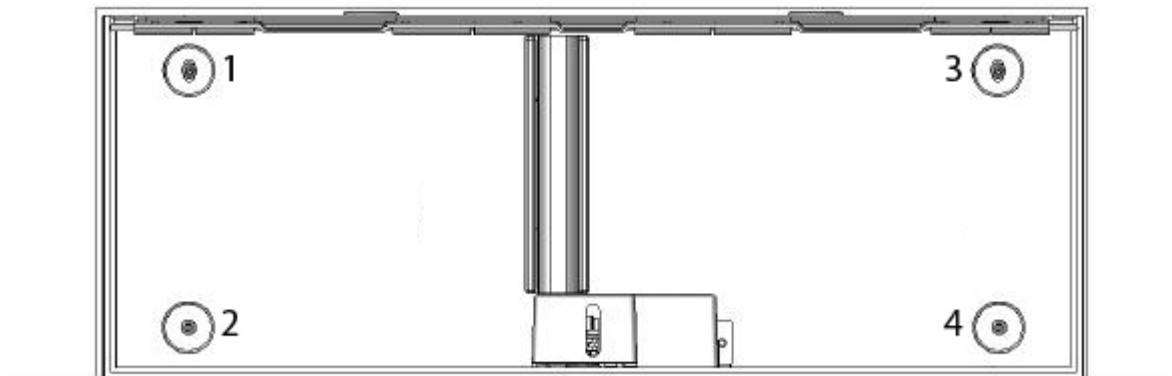
3. Extraiga la bandeja y la caja interna de la caja de efectivo.

4. Recoloque la base al reinsertarla desde la parte frontal de la caja y debajo de las pestañas laterales de la caja. Encaje la base con las lengüetas en la parte trasera de la caja.
5. Reacople la base y la caja con los tornillos. Asegúrese de que la parte frontal de la caja esté alineada con la borda frontal de la caja.

Instalación de la caja de efectivo HP con cubierta levadiza

1. Seleccione una superficie estable y nivelada para instalar la caja de efectivo con cubierta levadiza, asegurando lo siguiente:
 - que la superficie de trabajo sea tan plana y nivelada como sea posible
 - que exista como mínimo, 0,78 pulgadas/2 mm de espacio en ambos lados de la caja de efectivo para obtener un funcionamiento apropiado de la cubierta (consulte los diseños en relieve en la parte trasera de la caja de efectivo para asegurar espacio suficiente para un funcionamiento apropiado)
 - que exista como mínimo, 18,27 pulgadas/464 mm desde la parte frontal de la caja de efectivo para comprobar la apertura de la base
2. Abra la cubierta de la bandeja y ubique los cuatro orificios para tornillos en la parte interna del área inferior de la caja de efectivo con cubierta levadiza.

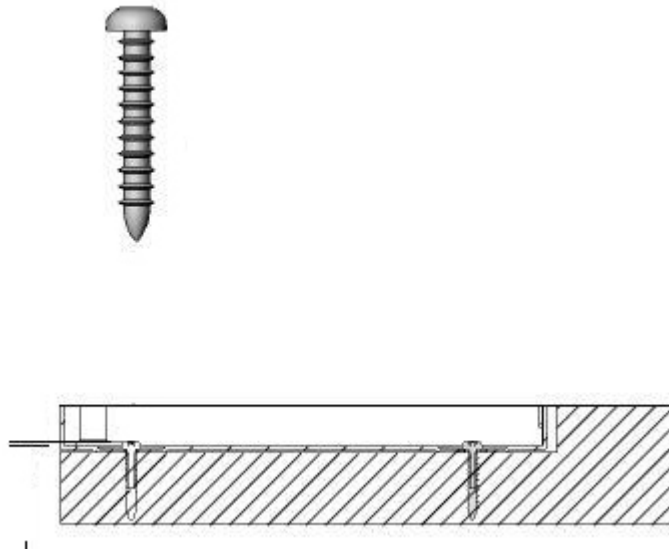
Figura 2-8 Orificios para tornillos



3. Fije la caja de efectivo en la superficie de trabajo con los cuatro tornillos de montaje instalados en los orificios en la parte inferior interna de la caja.

⚠ PRECAUCIÓN: Las cabezas de los tornillos deben estar en la parte interna de la caja, y no deben interferir con la parte inferior de la bandeja, para que la caja de efectivo funcione normalmente.

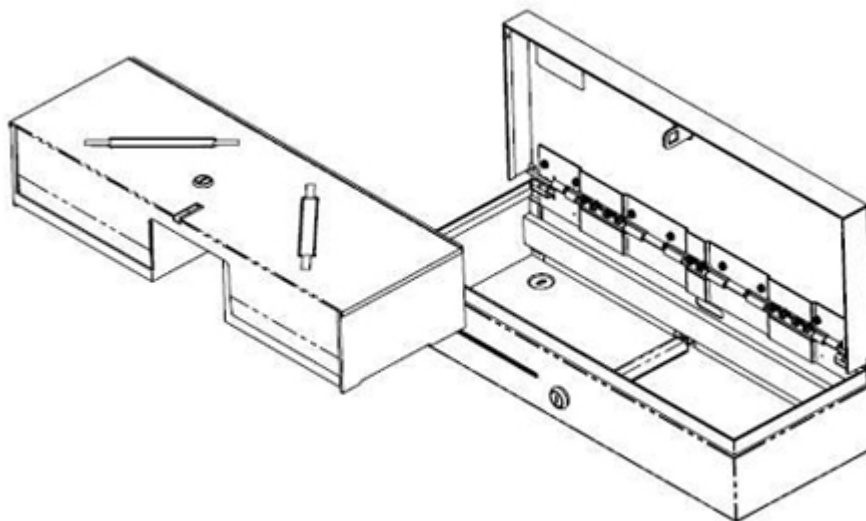
Figura 2-9 Fijación de la caja de efectivo




Extracción de la caja interna

1. Levante la bandeja interna hacia fuera de la caja de efectivo, utilizando las dos asas de ubicadas en la parte superior de la bandeja interna.

Figura 2-10 Extracción de la caja interna



2. Extraiga la cubierta de bloqueo de la bandeja de la caja de efectivo, insertando la llave en la cerradura (1) y girándola 90 grados, levantando la cubierta de la bandeja hacia fuera de la caja de efectivo con las dos asas (2).

 **NOTA:** El bloqueo de la caja de efectivo y la cubierta de la bandeja pueden tener diferentes estilos y/o códigos de bloqueo.


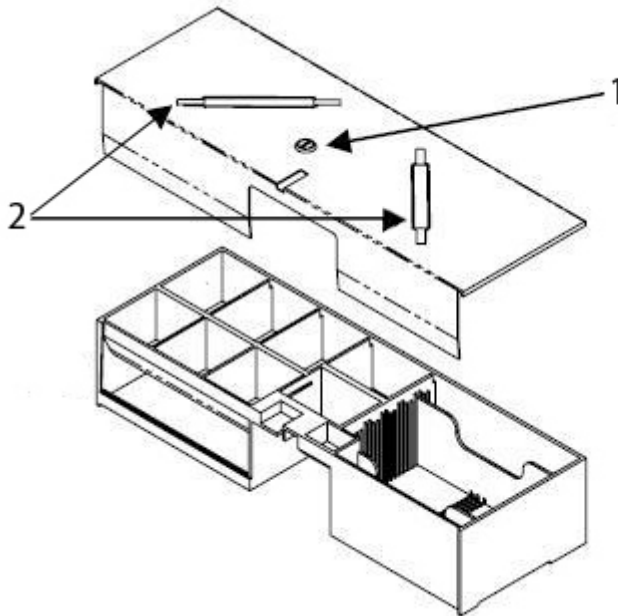
 **PRECAUCIÓN:** Al abrir rollos de monedas en la bandeja para monedas, puede causar daños en el plástico.

Figura 2-11 Extracción de la cubierta de la bandeja



Pautas para el mantenimiento

Para mejorar el rendimiento y extender la vida útil de la caja de efectivo, siga estas pautas:

- Limpie el polvo y las suciedades de los deslizadores con un paño limpio y sin pelusas.
- Lubrique el montaje de los deslizadores y el montaje de bloqueo periódicamente con una capa fina de grasa a base de litio.
- Mantenga una película fina de grasa para rodamiento a base de litio en los rodamientos de esfera en los deslizadores (para el modelo de caja de efectivo resistente).
- Bajo uso intensivo, inspeccione, limpie y lubrique el montaje de los deslizadores y el montaje de bloqueo con más frecuencia.
- No quiebre los rollos de monedas sobre la bandeja de plástico o en la parte frontal de la caja.

A Solución de problemas

Solución de problemas comunes

La siguiente tabla enumera problemas que pueden ocurrir, la causa posible de cada uno de ellos y las soluciones recomendadas.

Tabla A-1 Solución de problemas comunes

Problema	Causa posible	Solución
El montaje de bloqueo no bloquea.	Es posible que necesite reemplazar las llaves o que el bloqueo necesite reparación o reemplazo.	Solicite una nueva caja de efectivo con llaves.
	Está utilizando la llave errada.	Utilice la llave que vino con la caja de efectivo. NOTA: El número de la llave y el número de bloqueo deben corresponder.
La caja de efectivo no se abre de forma electrónica.	Es necesario instalar los controladores de la impresora.	Asegúrese de que la caja de efectivo esté conectada directamente a la impresora y que la llave de seguridad esté en la posición en línea de forma eléctrica (directo hacia arriba o hacia abajo). Instale los controladores de software que vienen con la impresora y siga las instrucciones para configurar el software para que la caja de efectivo abra de forma electrónica.
	Los cables están sueltos o desconectados.	Verifique que el cable de interfaz de la impresora esté completamente encajado en el conector en la parte inferior de la caja de efectivo y en la parte trasera de la impresora.
	Cable defectuoso.	Si es posible, cambie el cable que conecta la caja de efectivo a la impresora para determinar si un cable diferente tiene la misma condición.
	Caja de efectivo defectuosa.	Si es posible, cambie la caja de efectivo defectuosa por una que esté funcionando (cambie ubicaciones) y determine si el problema "es con la caja".

Tabla A-1 Solución de problemas comunes (continuación)

Problema	Causa posible	Solución
La caja de efectivo se atasca o se traba cuando se abre o cierra (caja de efectivo resistente y caja de efectivo estándar).	Los deslizadores de la caja están sucios.	Para limpiar los deslizadores de la caja, extraiga todo el polvo y la suciedad del deslizador al limpiar las carreras de esfera de ambos miembros deslizadores (la porción de metal en que los rodamientos de esfera ruedan) con un paño limpio, seco y sin pelusas. No utilice una toalla de papel.
	Los deslizadores de la caja necesitan lubricación.	Para lubricar los deslizadores de la caja, primero limpie el polvo y la suciedad de los deslizadores. Luego, utilice un aplicador limpio y aplique una película ligera de grasa en la parte interna de las carreras de esfera. Mueva los deslizadores varias veces para revestir adecuadamente los rodamientos de esfera y dispersar la grasa en las carreras de esfera. Se recomienda que usted utilice una grasa para esfera a base de litio como lubricación de los deslizadores. Varios fabricantes producen lubricantes apropiados de este tipo que están prontamente disponibles en pequeñas cantidades que se pueden adquirir en cualquier ferretería. PRECAUCIÓN: No utilice lubricante WD-40 o cualquier tipo de lubricante pulverizador incluyendo pulverizador de silicón y lubricantes a base de petróleo para engrasar los deslizadores.

Soporte técnico en línea

Para obtener acceso en línea a información de soporte técnico, herramientas de auto-resolución, asistencia en línea, foros de comunidades de expertos en TI, amplia base de conocimiento de múltiples proveedores, herramientas de diagnóstico y monitoreo, visite <http://h20000.www2.hp.com/bizsupport/TechSupport/Home.jsp>.

Preparación para llamar a soporte técnico

HP suministra soporte de avería/repación de hardware para este producto.

Si usted no puede resolver un problema utilizando las sugerencias para solucionar problemas que aparecen en esta sección, es posible que necesite comunicarse con soporte técnico. Consulte la guía *Support Telephone Numbers* en el *Point of Sale System Software and Documentation CD* (CD de software y documentación de sistema de punto de venta). Tenga la siguiente información disponible cuando llame:

- Si el producto está conectado a un equipo POS HP, suministre el número de serie del equipo POS.
- Fecha de compra en la factura.
- El número de referencia de repuesto ubicado en la base de la caja debajo de la bandeja.
- Las condiciones en las que ocurrió el problema.
- Mensajes de error recibidos.
- Configuración de hardware.
- Hardware y software que está usando.

Pedido de accesorios de la caja de efectivo

Para solicitar accesorios para la caja de efectivo HP como conectores de interfaz, cables, bandejas regionales u otros componentes mecánicos, contacte el proveedor regional de servicio autorizado de HP, para obtener productos del sistema de punto de venta HP.

Si está conectando una caja de efectivo a una impresora POS que no sea una impresora POS HP, seleccione el cable de interfaz apropiado para su modelo de impresora.

B Especificaciones técnicas

Cajas de efectivo HP

Tabla B-1 Especificaciones técnicas

Apertura y cierre	
Caja de efectivo HP resistente	4.000.000 de ciclos
Caja de efectivo con cubierta levadiza	2.000.000 de ciclos
Caja de efectivo estándar HP	1.000.000 de ciclos
Dimensiones (ancho x profundidad x altura)	
Caja de efectivo HP resistente	406 x 424 x 125 mm (16 x 16,7 x 4,9 pulgadas)
Caja de efectivo con cubierta levadiza	460 x 172 x 103 mm (18,1 x 6,8 x 4,1 pulgadas)
Caja de efectivo estándar HP	411 x 415 x 110 mm (16,2 x 16,3 x 4,3 pulgadas) (con los pies)
Bandeja	Configuraciones de papel moneda y monedas varían según el país. Consulte la tabla 4-2 para el modelo de caja de efectivo resistente. Consulte la tabla 4-3 para el modelo de caja de efectivo estándar.
Almacenamiento de multimedia	La caja de efectivo resistente cuenta con una ranura de medios ajustable para almacenar bajo la bandeja medios de transacción, fajos de billetes y rollos de monedas. La caja de efectivo con cubierta levadiza tiene una única ranura de medios no ajustable. La caja de efectivo estándar cuenta con dos ranuras de medios no ajustables.
Temperatura de almacenamiento	-30°C a +50°C (-22°F a +122°F)
Rango de temperatura en operación	
Caja de efectivo resistente HP	0°C a +40°C (+32°F a +104°F)
Caja de efectivo con cubierta levadiza	-7°C a +37°C (+20°F a +100°F)
Caja de efectivo estándar HP	+5°C a +40°C (+40°F a +105°F)
Humedad relativa (Sin condensación)	10% a 95%
Longitud del cable	
Caja de efectivo HP resistente	5 pies
Caja de efectivo con cubierta levadiza	10 pies
Caja de efectivo estándar HP	5 pies

Tabla B-2 Cajas de efectivo regionales (sólo caja de efectivo resistente)

País	Papel moneda	Monedas	Número de referencia de pedido
Australia	4	6	FK182AA#ABG
Bielorrusia	7	8	FK182AA#ER2
Bosnia	7	8	FK182AA#ER2
Canadá	5	6	FK182AA#ABC
China	4	6	FK182AA#AB2
Croacia	7	8	FK182AA#ER2
Egipto	7	8	FK182AA#A2N
Finlandia	7	8	FK182AA#ABX
Francia	7	8	FK182AA#ABB
Alemania	7	8	FK182AA#ABB
Gran Bretaña/Irlanda del Norte	4	7	FK182AA#ABU
Hong Kong	4	6	FK182AA#AB5
Hungría	7	8	FK182AA#AKC
India	4	6	FK182AA#ACJ
Israel	5	8	FK182AA#ABT
Jordania	7	8	FK182AA#A2N
Kazajistán	7	8	FK182AA#ER2
Corea	4	6	FK182AA#AB1
Arabia Saudita	7	8	FK182AA#A2N
Kuwait	5	8	FK182AA#ABV
Kirguistán	7	8	FK182AA#ER2
Letonia	5	8	FK182AA#ACB
Líbano	7	8	FK182AA#A2N
Lituania	5	8	FK182AA#ACB
Macedonia	7	8	FK182AA#ER2
Malasia	4	6	FK182AA#AB4
Marruecos	7	8	FK182AA#A2N
Holanda	7	8	FK182AA#ABB
Noruega	5	5	FK182AA#ABN
Omán	7	8	FK182AA#A2N
Rumania	7	8	FK182AA#ER2
Rusia	5	8	FK182AA#ACB

Tabla B-2 Cajas de efectivo regionales (sólo caja de efectivo resistente) (continuación)

País	Papel moneda	Monedas	Número de referencia de pedido
Singapur	4	6	FK182AA#AB4
Eslovaquia	7	8	FK182AA#AKR
Eslovenia	7	8	FK182AA#ER2
Sudáfrica	5	7	FK182AA#ACQ
España	7	8	FK182AA#ABB
Suecia	5	5	FK182AA#ABS
Suiza	7	8	FK182AA#UJZ
Taiwán	4	6	FK182AA#AB0
Tailandia	4	6	FK182AA#AKL
Emiratos Árabes Unidos	5	8	FK182AA#ABV
Estados Unidos	5	5	FK182AA#ABA

Para solicitar bandejas regionales HP o para obtener una actualización de bandejas regionales, visite <http://www.hp.com> y elija su país para sistemas de punto de venta (POS) HP.

Tabla B-3 Cajas de efectivo regionales (sólo caja de efectivo estándar)

País	Papel moneda	Monedas	Número de referencia de pedido
Australia	8	8	QT457AA#AB4
Bielorrusia	4	8	QT457AA#ABB
Bosnia	4	8	QT457AA#ABB
Canadá	4	8	QT457AA#ABC
China	8	8	QT457AA#AB4
Croacia	4	8	QT457AA#ABB
Egipto	4	8	QT457AA#ABB
Finlandia	4	8	QT457AA#ABB
Francia	4	8	QT457AA#ABB
Alemania	4	8	QT457AA#ABB
Gran Bretaña/Irlanda del Norte	4	8	QT457AA#ABB
Hong Kong	8	8	QT457AA#AB4
Hungría	4	8	QT457AA#ABB
India	8	8	QT457AA#AB4
Israel	4	8	QT457AA#ABB

Tabla B-3 Cajas de efectivo regionales (sólo caja de efectivo estándar) (continuación)

País	Papel moneda	Monedas	Número de referencia de pedido
Jordania	4	8	QT457AA#ABB
Kazajistán	4	8	QT457AA#ABB
Corea	8	8	QT457AA#AB4
Arabia Saudita	8	8	QT457AA#AB4
Kuwait	4	8	QT457AA#ABB
Kirguistán	4	8	QT457AA#ABB
Letonia	4	8	QT457AA#ABB
Líbano	4	8	QT457AA#ABB
Lituania	4	8	QT457AA#ABB
Macedonia	4	8	QT457AA#ABB
Malasia	8	8	QT457AA#AB4
Marruecos	4	8	QT457AA#ABB
Holanda	4	8	QT457AA#ABB
Noruega	4	8	QT457AA#ABB
Omán	4	8	QT457AA#ABB
Rumania	4	8	QT457AA#ABB
Rusia	4	8	QT457AA#ABB
Singapur	8	8	QT457AA#AB4
Eslovaquia	4	8	QT457AA#ABB
Eslovenia	4	8	QT457AA#ABB
Sudáfrica	4	8	QT457AA#ABB
España	4	8	QT457AA#ABB
Suecia	4	8	QT457AA#ABB
Suiza	4	8	QT457AA#ABB
Taiwán	8	8	QT457AA#AB4
Tailandia	8	8	QT457AA#AB4
Emiratos Árabes Unidos	4	8	QT457AA#ABB
Estados Unidos	5	5	QT457AA#ABA

Para solicitar bandejas regionales HP o para obtener una actualización de bandejas regionales, visite <http://www.hp.com> y elija su país para sistemas de punto de venta (POS) HP.

C Avisos de los organismos normativos

Avisos medioambientales del producto

Eliminación de equipos desechables por usuarios de residencias privadas en la Unión Europea



Este símbolo en el producto o en su embalaje indica que este producto no debe ser eliminado con la basura doméstica general. En lugar de ello, es su responsabilidad eliminar el equipo de desecho al transportarlo a un centro de recolección para el reciclaje de equipos de desecho eléctrico y electrónico. La separación del equipo de desecho para recolección y reciclaje en el momento de eliminación ayudará a conservar los recursos naturales y asegurar que sea reciclado de una manera que proteja la salud humana y el medio ambiente. Para obtener más información acerca de donde puede llevar el equipo de desecho para reciclaje, entre en contacto con la oficina local de su ciudad, el servicio de eliminación de desechos domésticos o el almacén más cercano donde adquirió el producto.

Substancias químicas

HP se compromete a proporcionar a nuestros clientes con información acerca de las substancias químicas en nuestros productos según sea necesario para cumplir con los requisitos legales como REACH (*reglamento EC Nº 1907/2006 del parlamento y consejo europeo*). Un informe de información de substancias químicas para este producto puede encontrarse en: <http://www.hp.com/go/reach>

Restricción de substancias peligrosas (RoHS)

Un requisito normativo japonés, definido por la especificación JIS C 0950, 2005, ordena que los fabricantes suministren declaraciones de contenido de material para ciertas categorías de productos electrónicos que sean ofrecidos para venta a partir del 1º de julio de 2006. Para visualizar la declaración de materiales JIS C 0950 para este producto, visite <http://www.hp.com/go/jisc0950>.

2008年、日本における製品含有表示方法、JISC0950が公示されました。製造事業者は、2006年7月1日以降に販売される電気・電子機器の特定化学物質の含有につきまして情報提供を義務付けられました。製品の部材表示につきましては、www.hp.com/go/jisc0950を参照してください。

有毒有害物质/元素的名称及含量表

根据中国
《电子信息产品污染控制管理办法》



部件名称	有毒有害物质和元素					
	铅 (Pb)	汞 (Hg)	镉 (Cd)	六价铬 (Cr(VI))	多溴联苯 (PBB)	多溴二苯醚 (PBDE)
扬声器	X	○	○	○	○	○
其它 I/O PCA	X	○	○	○	○	○
机箱/其它	X	○	○	○	○	○
风扇	X	○	○	○	○	○
鼠标	X	○	○	○	○	○
键盘	X	○	○	○	○	○
内存	X	○	○	○	○	○
电缆/其它	X	○	○	○	○	○
处理器	X	○	○	○	○	○
电源	X	○	○	○	○	○
主 PCA	X	○	○	○	○	○
内部/外部介质 读取设备	X	○	○	○	○	○
外部控制设备	X	○	○	○	○	○
硬盘驱动器	X	○	○	○	○	○

O: 表示该有毒或有害物质在该部件所有均质材料中的含量均在 SJ/T11363-2006 标准规定的限量要求以下。

X: 表示该有毒或有害物质至少在该部件所用的某一均质材料中的含量超出 SJ/T11363-2006 标准规定的限量要求。

表中标有“X”的所有部件都符合欧盟 RoHS 法规 — “欧洲议会和欧盟理事会 2003 年 1 月 27 日关于电子电器设备中限制使用某些有害物质的 2002/95/EC 号指令”。

注: 环保使用期限的参考标识取决于产品正常工作的温度和湿度等条件。

Norma EEE de Turquía

En conformidad con el reglamento EEE

EEE Yönetmeliğine Uygundur

Programa HP de reciclaje

HP recomienda a sus clientes reciclar el hardware electrónico usado, los cartuchos de impresión HP originales, y las baterías recargables. Para obtener más información acerca de los programas de reciclaje, acceda <http://www.hp.com/recycle>.