



HP Latex 850 和 820
HP SCITEX LX850 和 LX820 打印机
用户指南

© Copyright 2011, 2015 HP
Development Company, L.P.
第一版

法律通告

本文包含的信息如有变动，恕不另行通知。

有关 HP 产品和服务的保修和保证条款，在相关产品和服务附带的保修声明中都有明确的规定。不应将本文中的任何内容引伸为补充保证。HP 对本文中出现的技術错误、编辑错误或疏忽之处概不负责。

安全说明

在开始使用打印机之前，先阅读并理解下面的操作和安全说明。

商标

Microsoft® 和 Windows® 是 Microsoft Corporation 在美国的注册商标。

目录

1 简介	1
打印机的主要功能	1
文档	1
主要组件	2
前面板	4
打印机软件	5
安全防范措施	6
2 基本设置选项	11
打开和关闭打印机	11
更改前面板显示屏的语言	13
更改计量单位	13
打开和关闭蜂鸣器	13
更改前面板显示屏对比度	13
启动 HP Internal Print Server	13
更改 HP Internal Print Server 的语言	14
设置 HP Internal Print Server 首选项	14
3 处理基材	16
概述	16
基材提示	19
基材配置	21
设置托架梁位置	23
准备打印	23
基材边缘固定夹	24
集墨器套件（仅 LX850）	25
固化板	29
将卷筒装到卷轴上	30
将卷筒装入打印机	35
使用纸张装入工具装入卷筒	51
双面打印	53
取出卷筒	57
查看有关基材的信息	58
基材预设	58
创建新基材预设	58
编辑基材预设	66

删除基材预设	67
4 处理墨水系统	68
墨水系统组件	68
如何使用墨水系统组件	69
如何订购耗材	74
如何回收耗材	75
5 打印选项	76
HP Internal Print Server 菜单	76
管理打印作业	77
布局方法	81
CallMe@HP	90
6 附件	91
如何订购附件	91
7 打印机规格	92
功能规格	92
物理规格	93
内存规格	94
电源规格	94
气源要求（气动卷轴）	95
生态规格	95
环境规格	95
噪音规格	96
附录 A 预设创建流程图	97
术语	98
索引	101

1 简介

打印机的主要功能

您的打印机是彩色乳胶打印机，用于在宽度为 914 毫米 36 英寸到 3.20 米 126 英寸的软质基材上打印高质量图像。该打印机的一些主要功能如下：

- 对于室外质量打印件，打印速度最高为 133 平方米/小时 1432 平方英尺/小时；对于室内质量打印件，则为 45 平方米/小时 484 平方英尺/小时
- 环境友好型、无气味、水性乳胶墨水（六种颜色）
- 不产生危险废物
- 可在打印时更换的三升容量的墨盒
- 在各种基材上打印，包括大多数廉价、无涂层、与低溶剂相容的基材以及包括无衬旗帜在内的聚酯布（仅 LX850 支持无衬旗帜）。
- 打印件效果持久：如果未覆膜，则室外展示持久性高达三年之久；如果已覆膜，则可达五年
- 利用自动颜色校准实现准确一致的色彩再现（内置的分光光度计）
- HP Internal Print Server（请参阅[第 13 页的启动 HP Internal Print Server](#)）提供了易于使用的界面，包括：
 - 打印作业管理
 - 完整的打印机状态信息
 - 打印机警报
 - 打印机校准和调整
 - 管理和安装基材预设
 - 打印机固件升级
 - 访问在线 HP 打印知识中心

文档

以下文档随打印机提供，也可通过 <http://www.hp.com/go/LX820/manuals/> 或 <http://www.hp.com/go/LX850/manuals/> 下载。

- *现场准备指南*
- *用户指南*

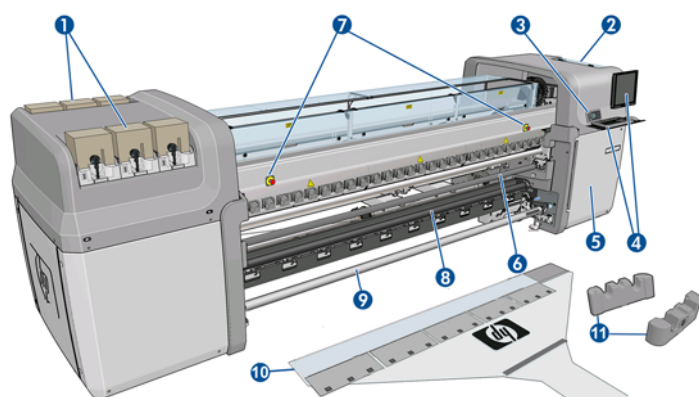
- 维护与故障排除指南
- 法律信息

有关新基材的信息，请参阅解决方案网站 <http://www.hp.com/go/LX820/solutions/> 或 <http://www.hp.com/go/LX850/solutions/>。目前正在开发新的基于 Web 的 Media Finder 应用程序，用来收集可用于乳胶打印机的基材配置。

主要组件

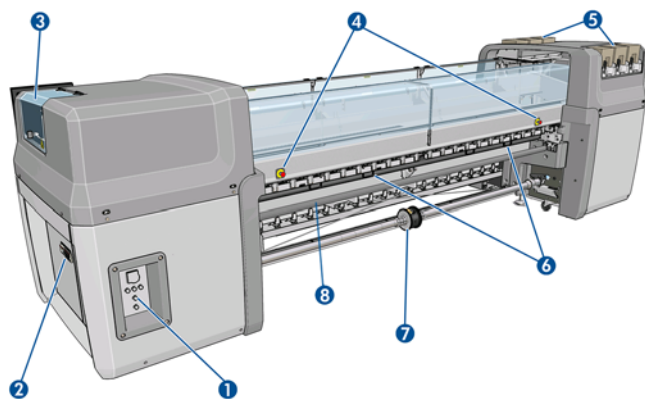
下面的打印机前视图和后视图显示了打印机的主要组件。

前视图

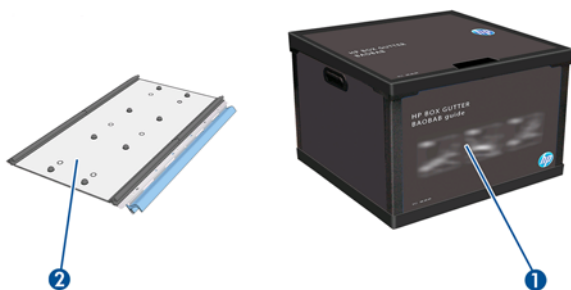


1. 墨盒
2. 打印头托架门
3. 前面板
4. HP Internal Print Server 显示屏和键盘
5. 用于接近计算机和打印头清洁器辊的前门
6. 前转向器辊
7. 紧急停止按钮
8. 仅 **LX850**: 张力辊
9. 基材输出卷轴
10. 纸张装入工具
11. 卷轴支架

后视图



1. 电源开关和指示灯
2. 断路器：ACB-1、ACB-2、ACB-3、RCB-1
3. 打印头托架门
4. 紧急停止按钮
5. 墨盒
6. 基材压力手柄
7. 仅 **LX850**：带有差动轮毂的双卷筒卷轴（在 **LX820** 上是一个附件，部件号为 Q6705A）
8. 后转向器辊

集墨器套件（仅 **LX850**）

1. 集墨器容器
2. 8 个带有可更换泡沫塑料的集墨器

打印机配置

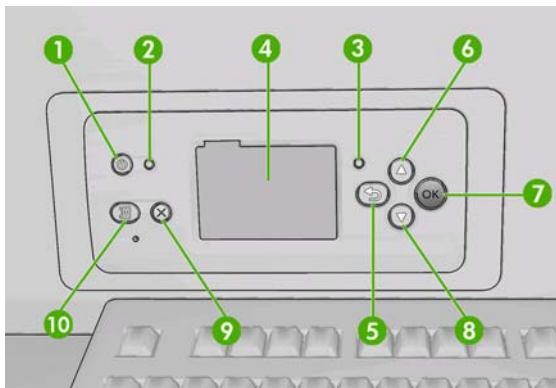
下面所示的表格介绍了 HP Scitex 打印机系列的配置。

打印机配置	HP LX610 墨盒 *					HP LX600 墨盒 **				
	LX850	LX820	LX800	LX600	L6550 0	LX850	LX820	LX800	LX600	L6550 0
卷筒到卷筒	√	√	√	√	√	√	√	√	√	√
卷筒到自由下落	√	X	√	X	X	√	X	√	X	X
卷筒到收集器	√	X	√	X	X	√	X	√	X	X
墨水收集器	√	X	√	X	X	√	X	√	X	X
双卷筒	√	附件	√	附件	附件	√	附件	√	附件	附件
其它功能										
纸张装入工具	√	√	X	X	X	√	√	X	X	X
卷轴支架	√	√	X	X	X	√	√	X	X	X
双面打印	√	√	√	√	√	X	X	X	X	X
提高效率	√	√	√	√	√	X	X	X	X	X
转向器	√	√	√	X	X	√	√	√	X	X
*部件号: CN673A/CN670A/CN671A/CN672A/CN674A 和 CN675A, 请参阅第 74 页的如何订购耗材					**部件号: CC582A/CC583A/CC584A/CC588A/CC589A 和 CC590A					

前面板

打印机前面板位于打印机正面的右侧部分。它有以下重要功能：

- 它可帮助您对问题进行故障排除。
- 当执行某些实际操作（例如，升起托架梁、移动卷轴和滚筒以及维护打印机）时，会用到它。
- 它显示有关打印机状态的简要信息（详细信息可通过 HP Internal Print Server 获得）。
- 它显示警告和错误消息（如果有），警告和错误消息还伴随有声音警告以引起注意。



前面板包括以下组件：

1. **电源键** - 关闭打印机。请参阅第 11 页的[打开和关闭打印机](#)。
2. **电源指示灯** - 指示打印机的电源状态。如果此指示灯熄灭，则表示打印机已关闭。如果指示灯呈绿色亮起，则表示打印机已打开。如果指示灯呈绿色闪烁，则表示打印机正在打开与关闭之间过渡。
3. **状态指示灯** - 指示打印机的工作状态。如果此指示灯熄灭，则表示打印机尚未就绪。如果指示灯呈绿色亮起，则表示打印机已就绪且处于闲置状态。如果指示灯呈绿色闪烁，则表示打印机正忙于：接收数据、进行处理或打印。如果指示灯呈黄色闪烁，则要求您进行干预。如果指示灯呈黄色亮起，则已出现严重错误。
4. **前面板显示屏** - 显示错误、警告以及与使用打印机有关的信息。
5. **返回键** - 返回过程或交互中的上一步骤。转到上一级别或在给出选项时保留菜单中的选项。
6. **向上键** - 在菜单或选项中上移或增加值。
7. **OK 键** - 确认过程或交互中的操作。进入菜单中的子菜单。给出选项时选择选项值。
8. **向下键** - 在菜单或选项中下移或减少值。
9. **取消键** - 取消过程或交互。
10. **移动基材键** - 前后移动装入的基材，或者重新卷绕整个卷筒。

要在前面板显示屏上**高亮显示**一个项目，请按**向上**或**向下**键，直到该项目高亮显示。

要在前面板显示屏上**选择**一个项目，首先高亮显示它，然后按 **OK** 键。

在本指南中，如果显示如下前面板显示屏项：**项目 1 > 项目 2 > 项目 3**，则表示您应先选择**项目 1**，再选择**项目 2**，然后选择**项目 3**。

您可以在本指南中找到有关前面板的具体使用信息。

打印机软件

您的打印机要求以下软件：

- **HP Internal Print Server** 随打印机提供，并在打印机内的计算机中运行。可以使用它来执行以下任务。
 - 装入和取出基材
 - 选择基材装入配置（提供联机帮助）
 - 管理打印作业
 - 显示打印机状态信息
 - 显示打印机警报
 - 执行打印机校准和调整
 - 安装和管理基材预设
 - 升级打印机的固件
 - 访问解决方案网站以获取有关新基材的信息
- **光栅图像处理器 (RIP)** 应在单独的计算机上运行；它不能与 **HP Internal Print Server** 安装在同一台计算机上。

安全防范措施

使用您的打印机前，请阅读以下安全防范措施，以确保您安全地使用打印机。

用户需要经过适当的技术培训并拥有相应经验以了解在执行任务时可能遇到的危险，并采取相应措施将该用户和其他人的风险降到最低。

一般安全准则

- 为打印机安装耗材之前请首先参考安装说明。
- 打印机内没有操作人员可自行维修的任何组件。应由有资质的维修人员来完成维修工作。
- 如果出现任何以下情况，请使用办公楼配电装置 (PDU) 中的两个分支电路断路器关闭打印机，然后致电您的服务代表：
 - 电源线损坏。
 - 有液体流入打印机。
 - 打印机冒烟或发出不正常的气味。
 - 打印机落地、干燥模块或固化模块损坏。
 - 打印机内置的漏电断路器（接地故障漏电保护器）重复出现故障。
 - 保险丝烧断。
 - 打印机未正常运行。
- 如果出现以下任一情况，请使用两个分支电路断路器关闭打印机：
 - 雷暴天气
 - 断电

电击危险

警告！ 内部电路以及干燥和固化模块使用危险电压工作，可导致死亡或严重人身伤害。

在维修打印机之前，请使用办公楼配电装置 (PDU) 中的两个分支电路断路器关闭打印机。打印机应仅连接到接地的干线插座。

避免电击危险：

- 请勿拆除干燥模块、固化模块或电气控制柜。
- 请勿卸下或打开任何其他已关闭的系统盖板或插头。
- 请勿将任何物体插入打印机插槽。
- 每年测试一次漏电断路器 (RCCB) 功能（请参阅下面的步骤）。

注： 保险丝烧断可能指示系统中的电路出现故障。请致电您的服务代表，不要尝试自行更换保险丝。

检查漏电断路器 (RCCB) 的功能

按照标准漏电断路器 (RCCB) 建议，应每年测试一次 RCCB。步骤如下：

1. 从前面板中关闭打印机电源（不要通过电源开关或断路器关闭打印机）。
2. 关闭打印机后，按测试按钮以测试 RCCB 是否正确发挥功能。
 - 如果在按测试按钮时 RCCB 未切断，则表明组件出现故障。如出于安全原因，必须更换该设备，请致电 HP 支持部门以拆卸和更换 RCCB。
 - 如果 RCCB 切断，则表明它工作正常，将打印机返回到初始状态，然后打开打印机电源。

烫伤危险

打印机的烘干和固化子系统在高温下运行，如果触摸，则可能导致灼伤。为避免人身伤害，请注意以下防范措施。


- 请勿触摸打印机烘干模块和固化模块的内壳。
- 当使用基材通道时，应特别小心。

火灾

打印机的烘干和固化子系统在运行时会产生高温。如果打印机内置的漏电断路器（接地故障漏电保护器）重复出现故障，请致电您的服务代表。

为避免火灾危险，请采取以下防范措施。

- 使用铭牌上指定的电源电压。
- 按照现场准备文档中详细介绍的信息，将电源线连接到专用线路上，每条线路由分支电路断路器加以保护。
- 请勿将任何物体插入打印机插槽。
- 小心不要让液体溅到打印机上。
- 请勿在打印机内部或周围使用含有可燃气体的喷雾产品。
- 请勿阻塞或盖住打印机的开孔。
- 请勿拆除干燥模块、固化模块或电气控制柜。
- 确保装入的基材不超过制造商建议的工作温度。如果制造商未提供该信息，请勿装入无法在低于 125°C (257°F) 的工作温度下使用的基材。
- 请勿装入自燃温度低于 250°C (482°F) 的基材。请参阅下面的注释。

 **注：** 测试方法基于 EN ISO 6942:2002；评估置于辐射热源环境中的材料和材料组件，方法 B。确定纸张开始燃烧（火焰或发光）时的温度的测试条件是：热通量密度：30 千瓦/平方米、铜热量计、K 型热电偶。

机械危险

打印机的运动部件可能会导致伤害。为避免人身伤害，当靠近打印机工作时，请注意以下防范措施。

- 使衣物和身体的所有部位远离打印机的运动部件。
- 不要戴项链、手镯和其他悬挂物品。

- 如果您的头发较长，请保护好以免头发落入打印机中。
- 注意不要让袖子或手套被打印机的运动部件缠住。
- 站立时避免靠近风扇，否则可能导致伤害，并且还可能导致打印质量（通过阻塞气流）。
- 请勿在打印时触摸齿轮或移动的卷筒。

基材过重危险

当处理较重的基材时，应特别小心，以免造成人身伤害。

- 处理较重的基材卷筒始终需要两个人。应非常小心，以免造成背部拉伤和/或伤害。
- 始终使用叉式升降机、码垛车或其他处理设备来升起基材。
- 始终穿戴人身防护装置，包括靴子和手套。

墨水处理

您的打印机不使用溶剂型墨水，因此也就没有与这类墨水关联的传统问题。不过，HP 建议您在处理墨盒系统组件时戴上手套。

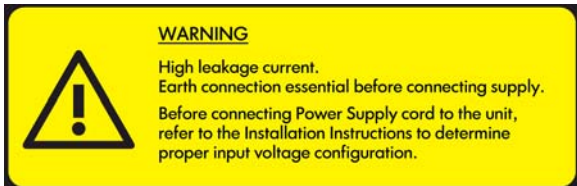
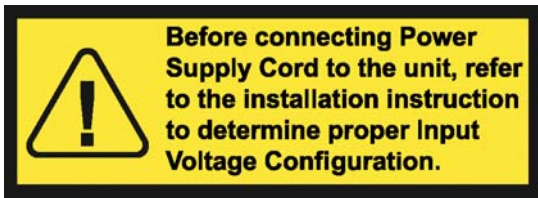

警告和注意

本手册使用以下符号来确保正确使用打印机和防止打印机受到损坏。请遵守标有这些符号的说明。

△ **警告!** 如果没有遵守标有此符号的准则，可能会导致严重的人身伤害甚至死亡。

△ **注意:** 如果没有遵守标有此符号的准则，可能会导致轻微的人身伤害或者对产品造成损坏。

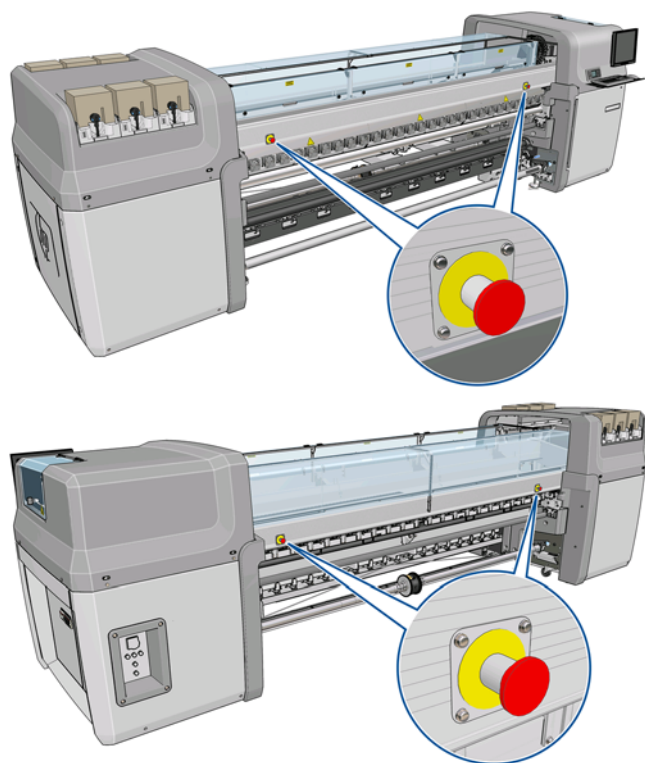
警告标签

标签	说明
	漏电流可能超过 3.5 mA。
	安装耗材之前请首先参考安装说明。确保输入电压处于打印机的额定电压范围之内。按照现场准备要求，打印机需要两条专用线路，每条线路由分支电路断路器进行保护。只应将打印机连接到接地的电源插座。
	标识保护接地 (PE) 端子。它位于电气控制柜内。

标签	说明
 <p>ELECTRIC SHOCK HAZARD Equipment has 2 input power sources. Disconnect all power sources before servicing. Caution! Double pole. Neutral fusing.</p>	<p>电击危险。打印机有两条干线。打印机内没有操作人员可自行维修的任何组件。在操作保险丝时，保持通电的打印机部件在维修期间可能会导致危险。应由有资质的维修人员来完成维修工作。在维修之前，请使用办公楼配电装置 (PDU) 中的两个分支电路断路器关闭打印机。安装耗材之前请首先参考安装说明。</p>
 <p>CAUTION DOUBLE POLE NEUTRAL FUSING</p>	<p>电击危险。在操作保险丝时，保持通电的打印机部件在维修期间可能会导致危险。因此，在维修之前，请确保打印机已完全断电。</p>
	<p>灼伤危险。请勿触摸打印机烘干模块和固化模块的内壳。</p>
	<p>建议您在处理墨盒、打印头清洁墨盒及打印头清洁容器时戴上手套。</p>
	<p>当装入基材时，托架下降到其正常位置，可能会挤压您的手或其下的任何其他物品。</p>
	<p>手可能在齿轮间被缠住的危险</p>
 <p>WARNING MOVING PRINTHEADS CARRIAGE</p>	<p>当打印机正在打印时，打印头托架跨基材前后移动。</p>
	<p>请注意此运动部件。</p>

紧急停止按钮

打印机上分布了四个紧急停止按钮。如果出现紧急情况，只需按下其中一个紧急停止按钮即可停止所有打印过程。此时将在前面板上显示一条系统错误消息，并且风扇以最大速度旋转。确保在重新启动打印机之前松开所有紧急停止按钮。



2 基本设置选项

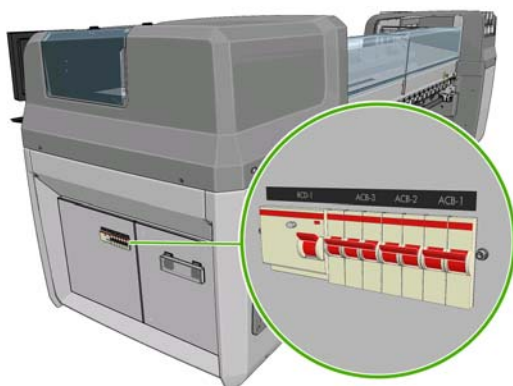
打开和关闭打印机

该打印机有两种能耗级别。

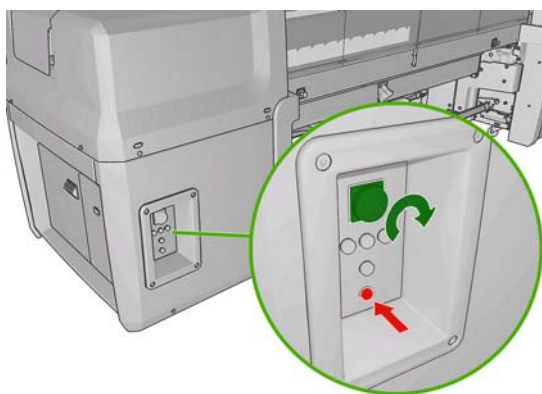
- 电子元件打开：使用相对较少电能的电子元件处于打开状态。
- 所有组件打开：所有组件均处于打开状态，包括使用较多电能的机械组件和烘干组件。

打开打印机：

1. 确保所有断路器均处于向上位置（ACB1、ACB2、ACB3、RCB1）。



2. 将打印机背面左侧的大开关转到打开位置。




3. 检查是否四个红灯全都亮起（三个用于三相线路，一个用于单相线路）。在正常运行期间，这些灯应始终亮起。如果有熄灭的灯，请检查前面板看是否有系统错误，并查阅*维护与故障排除指南*或与电工核对。
4. 转至前面板。在某些情况下，前面板显示屏将自动开启；如果未自动开启，则按住前面板上的电源键几秒钟，以打开打印机的电子元件。

5. 等待前面板出现提示消息“打印机正在准备重置。请按电源按钮。”
6. 按打印机背面左侧的**电源启用**按钮。这会启用打印机的所有高功率子系统。
7. 检查按钮中的橙色灯是否亮起。在正常运行期间，这个灯应始终亮起。如果发现它熄灭，请检查前面板看是否有系统错误，并查阅**维护与故障排除指南**。
8. 请稍候，直到前面板指示打印机已就绪。此过程可能需要几分钟。如果遇到问题，打印机会发出蜂鸣声。完成初始化后，前面板会显示就绪消息。如果显示系统错误消息，请查阅**维护与故障排除指南**。

关闭打印机和 HP Internal Print Server 计算机：

1. 请稍候，直到前面板指示打印机已就绪。


 **注：** 如果打印机由于发生故障而无法达到就绪状态，请继续执行下一步。

2. 使用 Windows 的**开始**按钮关闭 HP Internal Print Server 计算机，然后等待出现黑屏并显示**无输入信号**消息。

△ **注意：** 如果关闭计算机时操作不正确，则可能损坏计算机。


 **注：** 如果由于发生故障，HP Internal Print Server 无法显示**无输入信号**，请继续执行下一步。

3. 按前面板上的**电源**键，并等到前面板显示屏变成黑色；此过程通常需要大约一分钟。然而，在出现某些错误情况（如卡住基材）后，您可能需要等待多达四分钟。

 **注：** 当在前面板上关闭了打印机电子元件之后，出于安全原因，风扇以最大速度转动。这是正常行为，不用担心。

注： 如果由于发生故障，在等待五分钟或更长时间后面板显示屏仍未变成黑色，请继续执行下一步。


4. 将打印机背面左侧的大开关转到关闭位置。风扇应停止转动。

 **提示：** 如果打算很多天都不使用打印机，建议您断开所有墨盒连接器。

关闭打印机但不关闭 HP Internal Print Server 计算机：

1. 请稍候，直到前面板指示打印机已就绪。

2. 按前面板上的**电源**键，并等到前面板显示屏变成黑色；此过程通常需要大约一分钟。然而，在出现某些错误情况（如卡住基材）后，您可能需要等待多达四分钟。

 **注：** 当在前面板上关闭了打印机电子元件之后，出于安全原因，风扇以最大速度转动。这是正常行为，不用担心。


3. 将断路器 ACB-1（单相）和 ACB-3（三相）按到向下位置。风扇应停止转动。

要关闭 HP Internal Print Server 计算机但不关闭打印机，请使用 Windows 的**开始**按钮关闭计算机，然后等待出现黑屏并显示**无输入信号**消息。然后，将断路器 ACB-2 按到向下位置。

要在发生紧急情况时停止打印机，应按下打印机正面或背面的其中一个紧急停止按钮。此时将在前面板上显示一条系统错误消息，并且风扇以最大速度旋转。确保在重新启动打印机之前松开所有紧急停止按钮。

更改前面板显示屏的语言

可以采用以下两种方式来更改前面板菜单和消息的语言：


- 如果您能够看懂前面板显示屏的当前语言，请转至主菜单并选择“设置”菜单图标 ，然后选择**前面板选项** > **选择语言**。
- 如果看不懂前面板显示屏的当前语言，请先关闭打印机电源。在前面板上，按住**确定**键。在按住**OK**键的同时，按住**电源**键。继续按住这两个键，直到前面板显示屏左侧的绿色指示灯开始闪烁，然后松开这两个键。可能会有一秒钟的延迟。如果绿色指示灯没有延迟立即开始闪烁，您可能需要重新启动。

无论使用哪种方法，结果都应是在前面板显示屏上显示语言选择菜单。使用**向上**和**向下**键高亮显示您的首选语言，然后按**确定**键。

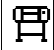
在选择首选语言后，使用**电源**键关闭打印机，然后重新将其打开。前面板将使用所选语言进行显示。


更改计量单位

要在 HP Internal Print Server 中更改计量单位，请选择**工具**菜单，接着选择**首选项**，然后选择**通用**选项卡。您可以更改长度和温度的单位。


要更改前面板显示屏中的计量单位，请选择“设置”菜单图标 ，并选择**前面板选项** > **选择单位**，然后选择**英制**或**公制**。默认情况下，单位设置为“公制”。

打开和关闭蜂鸣器

要打开或关闭打印机蜂鸣器，请转至前面板的主菜单，选择“设置”菜单图标 ，然后选择**前面板选项** > **启用蜂鸣器**，高亮显示打开或关闭选项，然后按**OK**键。默认情况下，蜂鸣器处于打开状态。

 **注：** 出于安全原因，只要托架梁抬起或放下，蜂鸣器就会鸣叫。

更改前面板显示屏对比度

要更改前面板显示屏对比度，请选择“设置”菜单图标 ，并选择**前面板选项** > **选择显示屏对比度**，然后使用**向上**或**向下**键输入值。按**OK**键设置值。默认情况下，对比度设置为 50。

启动 HP Internal Print Server

可以从 Windows 的**开始**菜单中或通过双击桌面上的相应图标启动 HP Internal Print Server。



更改 HP Internal Print Server 的语言

当 HP Internal Print Server 启动时，它使用在 Windows 的“区域和语言选项”中选择的语言。更改选定的语言：

1. 从**开始**菜单打开控制面板。
2. 如果您使用控制面板的分类视图，则打开**时钟、语言和区域**类别。
3. 打开**区域和语言选项**。
4. 在**格式**选项卡中，更改当前格式以与您所需的语言相符。
5. 按**确定**按钮。

设置 HP Internal Print Server 首选项

要更改 HP Internal Print Server 的首选项，请从**工具**菜单中选择**首选项**。在“首选项”窗口中，将会看到四个选项卡。



- 长度和温度的单位
- 备注（将作为页脚添加到打印的文件中）
- 页脚文本的字体
- 打印机的 IP 地址

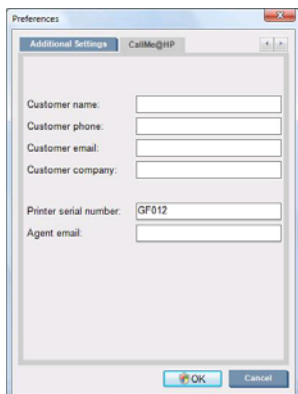


- 作业失败时执行的操作
- 暂停作业后执行的操作

- 打印作业后执行的操作
- 从队列中删除作业后执行的操作



- 最大卷筒纸长度
- 作业间隔
- 边距：
 - RIP：设置为 RIP 中定义的边距。
 - 居中：将图像放在所装入基材的水平居中位置。
 - 默认：默认边距设置为 5.0 毫米 0.02 英寸。可以在“作业属性”窗口中定义默认左边距。



上面的字段将由您的服务代表填写。

3 处理基材

概述

用途

对于每种打印用途，某些基材类型比其他类型更合适。

卖点广告用途

- **条幅：**水平或垂直方向自由悬挂。通常为乙烯膜，但也可以是织物。
- **灯箱胶片：**通常位于灯箱内，白天和夜晚可见。
- **海报：**各种尺寸的平直图片，通常固定在框中或安装在硬质基材上。
- **纸板：**一种硬质基材，印有徽标、名称、方向标志等等。长期或短期使用。
- **窗贴：**盖住窗口的全部或部分以传送消息或发布广告。通常受阳光照射。
- **地板：**粘在地面上以指示方向或促销。在极端摩擦条件下使用。
- **三维：**通常为薄片状。

车辆包装用途

- **小汽车：**用于覆盖车辆整个或部分车身的背胶乙烯膜。其用途很多，从简单的字母和形状到复杂的图形，不一而足。还可通过切割乙烯膜用于不规则形状。通常用于单辆汽车，有时用于车队。
- **卡车：**覆盖卡车的整个或部分车身以表示名称或发布广告。可使用背胶乙烯膜或软质帘布粘贴到硬质表面上。通常用于车队。
- **火车：**用背胶乙烯膜覆盖单节车厢或整列火车。窗口区域覆盖多孔基材以便能够“透视”。
- **公共汽车/出租车：**其中一些像小汽车一样全身覆盖；一些车队使用的侧面板为背胶乙烯膜或框装图像板，它们由硬质或软质基材制成。

其他用途

- **机场灯箱：**从灯箱内部持续点亮。尺寸从中等图像到非常大的图像，不一而足。用于指示方向或发布广告。
- **公共汽车候车亭：**位于灯箱内，白天和夜晚可见。频繁更换（例如，每周更换一次）。
- **街道标志：**所用材料为防水海报纸到灯箱和硬板，不一而足。某些固定使用一段时间，而某些则频繁更换。
- **布告板：**非常大的板，覆盖有图像块、视距远、图片分辨率低但颜色鲜艳。近来，正在从图像块逐渐改为乙烯膜或聚乙烯横幅。

- **内部装饰物**：墙面覆盖有图形以打造独特的氛围。通常打印在防水纸上并直接装在墙面或硬板上。也可以打印在乙烯膜或织物上。
- **建筑物包装**：建筑物的一部分覆盖有乙烯膜或网状基材，它们可以延伸和安装在框架上。通常需要将基材的条带接合或缝合在一起。
- **艺术**：打印在油画布或其他软质或硬质基材上的质量很高的图像。
- **方向标志**：短期或长期标志，通常打印在硬板上。
- **原始设备制造商**：带有与设备关联的名称或图形的贴花纸。用于家庭和园艺设备、用具、车辆、自动贩卖机、自动取款机、轻型和重型机器等等。
- **旗帜**：悬挂或安装在柱子上的织物和纺织品旗帜。可在室内和室外使用。还可用作各种形状的气球。

将用途与基材类型相匹配

下表标识适用于每种用途的基材类型。







用途	基材（请参阅下面的注释）																					
	A	B	C	D	E	F	G	H	I	J	K	L	M	N	O	P	Q	R	S	T	U	V
卖点广告海报	●	●	●	●	●	●		●		●	●			●		●	●	●	●	●	●	
灯箱			●				●	●	●				●	●								
车辆图形	●					●	●															
壁饰	●			●	●	●	●	●	●	●				●				●				
室外和活动横幅	●	●		●						●										●	●	
双面横幅		●								●	●					●						
展览会和活动图形	●			●	●			●	●	●	●			●								
布告板												●			●				●	●		●
纺织品和地毯										●	●											
相片和数码美术品														●			●	●				
建筑物覆盖物																●						


基材注释

A. 前打光	F. 乙烯膜浇铸	L. 防水纸	R. 相片
B. 不透明	G. 多孔材料	M. 后打光纸	S. 无涂层 Tyvek
C. 后打光	H. 聚酯	N. 胶印	T. 表面处理 Tyvek
D. 绿色	I. 聚丙烯	O. Yupo	U. 静态附着纸
E. 乙烯膜研光	J. 纺织聚酯	P. 网状物	V. 纺织聚乙烯
	K. 针织聚酯	Q. 油画布	

支持的基材类型

有关新基材的信息，请参阅 <http://www.hp.com/go/LX820/solutions/> 或 <http://www.hp.com/go/LX850/solutions/>。

类别	类型	颜色校准	用途
横幅	HP HDPE 加强型横幅 ¹ 	是	横幅、卖点广告、旗帜、车厢覆盖层、壁饰
	PVC 前打光平纹棉麻布横幅 - 100%、150%、250%	是	
	PVC 后打光平纹棉麻布横幅 - 100%、150%、250%	否	
	绿横幅 - 100%、150%、250%	是	
	HP 耐用前打光平纹棉麻布横幅	是	
背胶	乙烯膜 - 研光 - 100%、150%、250%	是	车辆包装、小汽车/公共汽车/卡车车队、地板、标志
	乙烯膜 - 浇铸 - 100%、150%、250%	是	
	多孔乙烯膜/穿孔口 - 100%、150%、250%	否	
	HP 不褪色光面背胶乙烯膜	是	
	HP 不褪色亚光背胶乙烯膜	是	
	HP 消泡铸塑光面背胶乙烯膜	是	
	HP 单视角穿孔背胶橱窗乙烯膜	否	
胶片	聚酯胶片 - 100%、150%、250%	否	公共汽车候车亭、机场广告、卖点广告、街道广告
	HP 灯箱聚酯胶片 ¹ 	是	
织物	聚酯布 - 100%、150%、250%	否	室内旗帜、壁饰、内部装饰物
	HP 重磅纺织横幅（经 Oeko-Tex 认证） ¹ 	否	
	HP 轻型纺织灯箱横幅 - 150%、250%（经 Oeko-Tex 认证） ¹ 	否	
纸张	防水纸 - 100%、150%、250%	是	户内和户外卖点广告、窗口、公共汽车候车亭、布告板、壁饰
	HP 防水海报纸	是	
	HP 海报仿真相纸 ¹ 	是	
	HP 白色丝光海报纸 ¹ 	是	
	HP 无 PVC 墙纸（经 FSC 认证） ^{2 3}	是	
网状物	平纹棉麻布横幅 - 100%、150%、250%	否	建筑物包装

类别	类型	颜色校准	用途
专业用品	聚酯画布 - 100%、150%、250%	是	美术品、大幅相片、地板覆盖物
	Tyvek - 100%、150%、250%	否	
	HP 丝光面油画布	是	
	HP DuPont Tyvek 横幅纸 ¹ 	否	


¹ HP 大尺寸介质回收计划的提供情况不尽相同。某些可回收 HP 纸张可通过常规回收计划回收。回收计划可能在您的地区未提供。有关详细信息，请访问 <http://www.hp.com/recycle/>。

² 使用 HP 乳胶墨水打印的 HP 无 PVC 墙纸已通过 GREENGUARD 儿童及学校认证。请参阅 <http://www.greenguard.org/>。

³ 使用 HP 乳胶墨水打印的 HP 无 PVC 墙纸符合 AgBB 对室内建筑产品 VOC 排放量的健康评估标准。请参阅 <http://www.umweltbundesamt.de/produkte-e/bauprodukte/agbb.htm>。



“颜色校准”列指示对于每种基材是否建议进行颜色校准。

 **注：** 此款打印机不支持宽度小于 914 毫米 36 英寸 的基材。

注： 多孔基材需要使用墨水收集器套件。

注： 下面是支持的织物规格：克重 > 100 克/平方米；“网状”织物，孔隙/开孔面积 < 20%；“网状基材”，孔隙/开孔面积 < 20%；弹性 < 5%。为获得最佳效果，请在无弹性织物上打印织物应用。性能可能会因基材而异。有关兼容性的详细信息，请向基材供应商咨询。

基材提示

一般提示

在处理未打印和已打印的基材时，要格外小心，最好带上棉手套以免留下手印。对于重卷筒，请使用叉式升降机，并由两个人（穿上劳保鞋）一起操作。

在装入卷筒之前：

- 检查房间的温度和湿度是否在打印机的建议的范围内。请参阅第 95 页的环境规格。
- 检查并确保卷筒和其筒芯均未弯曲或变形，否则可能导致基材在打印机中卡住。
- 如果存放卷筒的位置未能提供建议的环境条件，则留出一些时间使基材适应打印机所在环境的温度和湿度。
- 查看筒芯内侧的标签或在包装中插入的说明，检查哪一面是正确的打印面（或参阅第 20 页的特定基材的提示）。

- 检查是否将基材正确粘贴到输入筒芯上。如果未正确粘贴，则会由于基材前移错误而造成打印质量下降。
- 如果先将托架梁移到最高位置，您可能会发现更容易装入卷筒。

在装入卷筒时，确保前缘与输出筒芯平直对齐并均匀粘贴（从中心开始用胶带将基材粘贴到筒芯上，然后一直粘贴到边缘位置）。

在装入卷筒后：

- 确保在卷筒两侧固定好边缘固定夹。请勿使用其它打印机的任何其它边缘固定夹，只应使用本打印机附带的边缘固定夹。如果未正确装入卷筒，可能会导致基材呈波浪形或出现褶皱，从而导致墨水涂污和打印头损坏。
- 检查托架梁位置是否适于打印：高对应于厚基材，正常对应于其他基材。请参阅第 23 页的设置托架梁位置。
- 检查您在 HP Internal Print Server 中使用的基材预设和在 RIP 中使用的 ICC 配置文件和其他设置是否正确无误。
- HP 基材已进行优化，可为打印机提供非常理想的即用型打印体验。不过，您可能需要修改墨水限制或打印遍数；此时，您可能需要调整温度、真空度或张力。可通过更改所使用的默认基材预设来创建新的预设。
- 使用 HP Internal Print Server 检查是否已执行了所有必需的校准：颜色校准、基材前移补偿、打印头对齐。请参阅维护与故障排除指南。
- 要获得最佳打印质量，基材在打印区域中应保持平整且不起皱，基材前移速度应恒定，并且基材应平直移动。
- 请不要在将基材装入打印机后裁剪基材。这可能导致剩下的基材发生卡纸。

在打印后，尽量等到 24 小时后再堆放、折叠或卷绕打印的基材。

 **注：** 打印多孔基材时，水基墨水可能会产生可见的水蒸气。

您可以在 Web 上找到更多信息：

- <http://www.hp.com/go/designjet/supplies/latex/> 中提供了各种 HP 基材的规格、装订、处理和保修信息。
- <http://www.hp.com/go/supplies/printpermanence/> 中提供了 HP 图像持久性信息。
- HP 提供了可回收处理的基材，如 HP HDPE 加强型横幅、HP 无皱纹带衬旗帜、HP 重磅纺织横幅、HP 海报仿真相纸以及 HP DuPont™ Tyvek® 横幅纸。并非所有国家/地区都提供回收处理这些产品的机会。应向本地回收处理机构咨询，以了解有关回收处理这些产品的信息。有关在美国回收处理这些产品的信息，请访问 HP 回收服务网站：<http://www.hp.com/go/recyclelmedia/>。

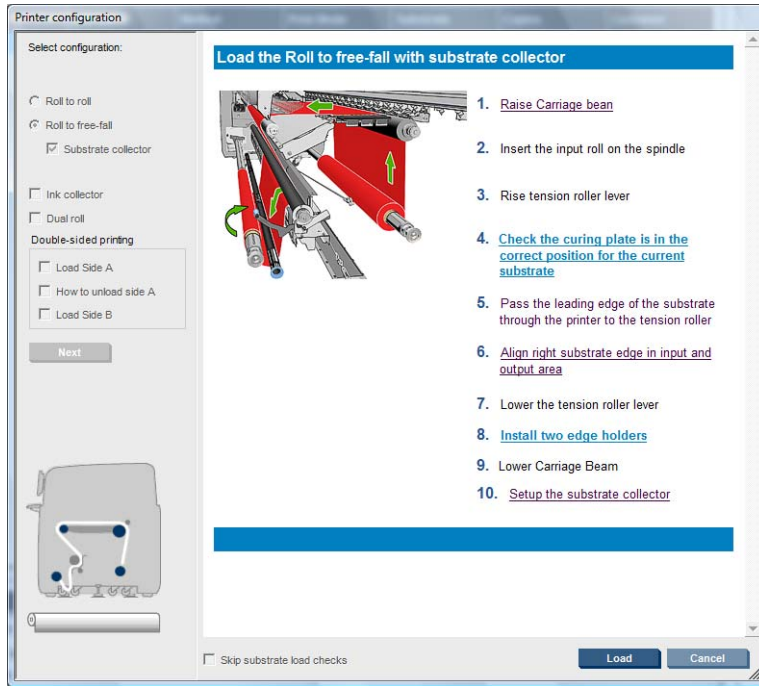
特定基材的提示

基材	打印面	打印提示
HP 耐用前打光平纹棉麻布横幅	里面（光滑面）	使用正确设置以避免出现第 58 页的表 3-1 基材预设设置中所述的打印问题。
HP 户外前打光平纹棉麻布横幅	里面（光滑面）	使用正确设置以避免出现第 58 页的表 3-1 基材预设设置中所述的打印问题。

基材	打印面	打印提示
HP HDPE 加强型横幅	里面（粗面）	此基材容易受到高温影响。应设置合适的打印和固化温度以最大限度减少材料变形。如果环境温度较高并且发现基材严重变形，请将托架梁升到最高位置。可回收处理（如上所述）。
HP 不褪色光面背胶乙烯膜	外面（光面）	使用正确设置以避免出现 第 58 页的表 3-1 基材预设设置 中所述的打印问题。
HP 不褪色亚光背胶乙烯膜	外面	使用正确设置以避免出现 第 58 页的表 3-1 基材预设设置 中所述的打印问题。
HP 消泡铸塑光面背胶乙烯膜	外面	
HP 单视角穿孔背胶橱窗乙烯膜	外面	
HP 无 PVC 光面背胶胶片	外面	
HP 无皱纹带衬旗帜	外面（织物面）	小心地装入基材并正确选择设置，以避免在打印时出现衬里分层问题。可回收处理（如上所述）。
HP 重磅纺织横幅	里面	可回收处理（如上所述）。
HP 轻型纺织灯箱横幅	双面；建议使用内面	建议在打印 50 米 164 英寸 的基材后对压板进行清洁。
HP 防水海报纸	外面（白色面）	使用正确设置以避免出现 第 58 页的表 3-1 基材预设设置 中所述的打印问题。
HP 海报仿真相纸	两面	此基材容易受到高温影响。应设置合适的打印和固化温度以避免材料变形。 此基材可以回收处理：可以将此基材与纸板一起处理。
HP 白色丝光海报纸	外面	
HP 无 PVC 墙纸	外面	
HP DuPont Tyvek 横幅纸	里面	此基材容易受到高温影响。应设置合适的打印和固化温度以最大限度减少材料变形。可回收处理（如上所述）。
HP 丝光面油画布	外面（光滑面）	使用正确设置以避免出现 第 58 页的表 3-1 基材预设设置 中所述的打印问题。

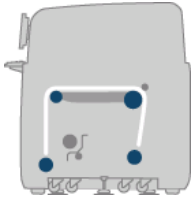
基材配置

可以根据不同需要按照多种不同配置来装入基材。在装入基材前，必须先转到 HP Internal Print Server，选择**基材 > 装入/取出**，然后选择要使用的配置。

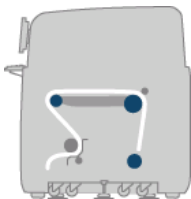


下面讲述的是基本配置。这些配置可以用于单卷筒或双卷筒打印，用于多孔或非多孔基材。多孔基材需要使用集墨器套件：请参阅第 25 页的集墨器套件（仅 LX850）。

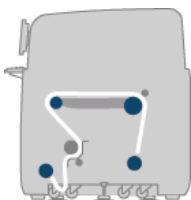
- **卷筒到卷筒配置**适用于无切断地打印整个卷筒，直到输入卷筒变空为止。除非进行双面打印，否则不能在卷筒中间切断基材，而且以后必须将基材重新装入。



- **卷筒到自由下落配置（仅 LX850）**适用于打印件从打印机中刚一出来就立即裁切并取出的情况。基材在输入卷筒和张力辊之间保持张紧状态；但可以在张力辊后面将其切断，因为在张力辊后面它便不再处于张紧状态。




- **含收集器的卷筒到自由下落配置（仅 LX850）**适用于在输入卷筒变空以前裁切基材并卸下输出卷筒的情况。基材在输入卷筒和张力辊之间保持张紧状态；但可以在张力辊后面将其切断，因为在张力辊后面它便不再处于张紧状态。



设置托架梁位置


托架梁位置决定了打印头和压板之间的垂直距离。如果距离太大，则会影响打印质量。如果距离太小，则存在打印头接触到基材而造成涂污或损坏的风险。

要设置托架梁位置，请转到前面板，选择“基材”菜单 ，然后选择**基材管理**，按**确定**。选择**托架梁位置**。可以选择最高位置、自定义位置或正常位置。

Carriage beam position

- ▶ Move to highest position
- ▶ Move to printing (custom)
- ▶ Move to printing (normal)

- 最高位置不适用于打印：该位置可用于装入基材或执行维护任务。
- 自定义位置用于厚基材或由于加热而略微起皱的基材。

 **提示：** 尽量使用不起皱的基材，或者使用较慢的打印模式以降低晾干温度，从而避免起皱。

建议您将自定义位置设置为基材厚度加 2 或 3 毫米。前面板使用 √ 符号表示当前设置。

Custom carriage beam position


√ 4.9 mm

Press ▲ to raise
Press ▼ to lower

Press ⏎ to move the carriage
beam or ↵ to cancel

- 正常位置适用于厚度不超过 0.7 毫米 0.03 英寸 的不起皱基材。

 **警告！** 在托架梁到达新位置之前，要远离打印机的运动部件。

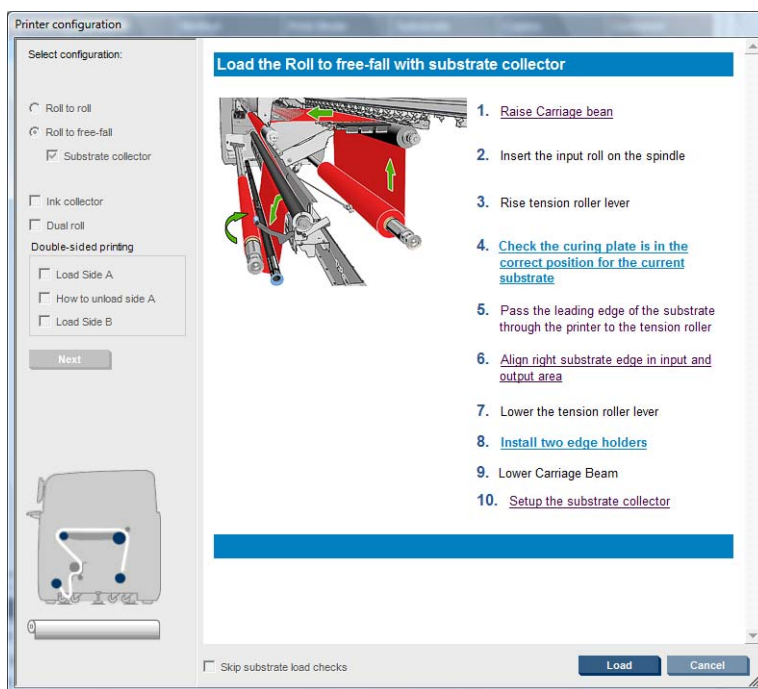
 **注：** **仅 LX850：** 如果已安装了集墨器套件，系统会自动对正常位置和最低自定义位置进行相应调整。


准备打印

在打印机可以打印之前，必须执行以下步骤：


1. 确保在使用多孔基材时安装集墨器套件，在使用非多孔基材时不安装集墨器套件。请参阅 [第 25 页的集墨器套件（仅 LX850）](#)。
2. 启动打印机。请参阅 [第 11 页的打开和关闭打印机](#)。
3. 转到 HP Internal Print Server，选择**基材** > **装入/取出**，以打开“打印机配置”窗口。

4. 选择要使用的打印机配置，然后按下一步查看屏幕上的帮助。



 **注：** 只有在出现以下情况时，才应选中**跳过纸张装入检查框**：打印机以前使用相同的配置（例如，相同的纸张和配置文件），并且由于发生严重系统错误而需要重新启动打印机。


5. 装入基材。基材装入说明显示在 HP Internal Print Server 窗口中。如需更详细的说明，请参阅第 30 页的**将卷筒装到卷轴上**和第 35 页的**将卷筒装入打印机**。
6. 按 HP Internal Print Server 中的**装入**按钮以开始进行基材检查，然后在“装入的基材”窗口输入基材类型。

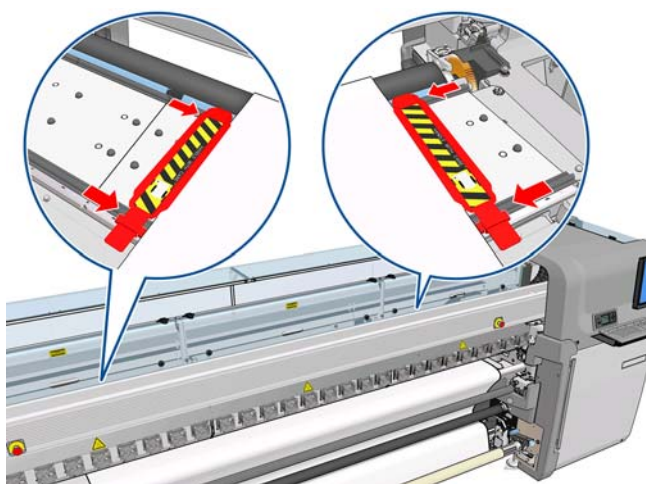
 **提示：** 如果装入基材的打印机整个晚上空闲，并放在温度较高或较低的环境中，则在打印之前将基材前移 13 到 25 厘米 5 到 10 英寸，以避免打印头碰撞或基材上出现墨水涂污。

基材边缘固定夹

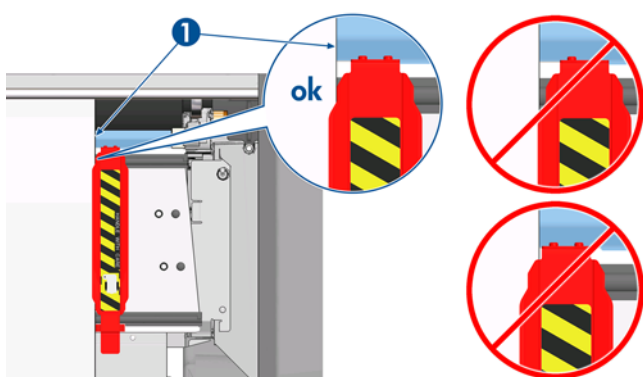
基材边缘固定夹的用途是防止基材边缘在打印时翘起和卡住。

站在打印机正面，您会看到基材顶部表面两端的两个边缘固定夹。将边缘固定夹滑动到基材边缘，并确保正确放置这些固定夹而没有出现弯曲（这可能会导致托架损坏）。

 **提示：** 当托架梁位于最高位置时，便于布置边缘固定夹。



正确位置如下图所示，其中 (1) 表示基材的边缘。基材应该能够自由活动，不应与边缘固定夹的端部接触。



△ **注意：** 如果边缘固定夹的位置不正确，则可能会严重损坏打印头和托架。

拆卸和更换

打印机出厂时，已在打印压板上安装了边缘固定夹，不需要将其卸下。不使用固定夹时，可以将其推到一边。不过，必须卸下用于双卷筒打印的中心边缘固定夹以进行单卷筒打印；在使用 LX 850 打印纺织品时，也必须将其卸下，因为还需要安装墨水收集器套件。

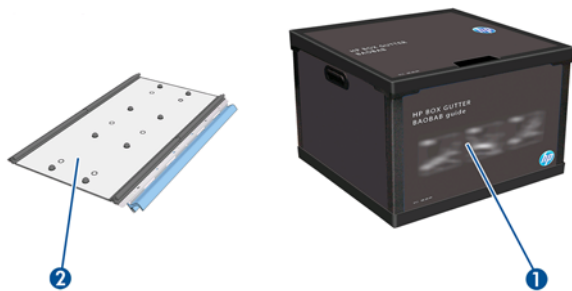
要安装边缘固定夹，请站在打印机正面，将边缘固定夹的后部连接到压板的后部，然后将边缘固定夹的前部拉向您的方向，使其连接到压板前部。

△ **注意：** 不要弯曲边缘固定夹。应使边缘固定夹保持完全平直，否则可能会损坏打印头和托架。

集墨器套件（仅 LX850）

在打印多孔纸张（如纺织纸张）之前，必须先安装打印机自带的墨水收集器套件以防止墨水透过纸张渗入打印机中。在非多孔基材上打印之前，必须先将该套件取出。

套件组件



1. 集墨器容器
2. 8 个带有可更换泡沫塑料的集墨器

安装套件

在多孔基材上打印之前，必须先安装集墨器套件。

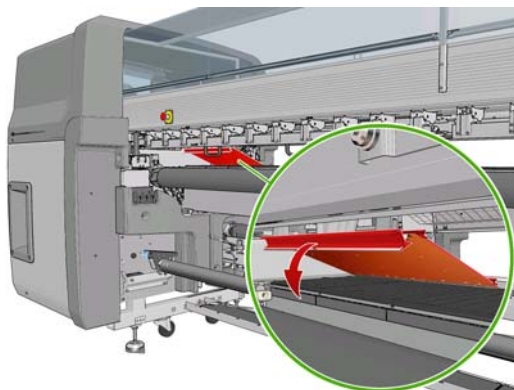
△ **警告！** 在安装集墨器套件时，不要触摸打印机烘干模块和固化模块的内壳：以免过热导致灼伤。

△ **注意：** 不要在还未向 HP Internal Print Server 声明配置的情况下就安装集墨器套件。

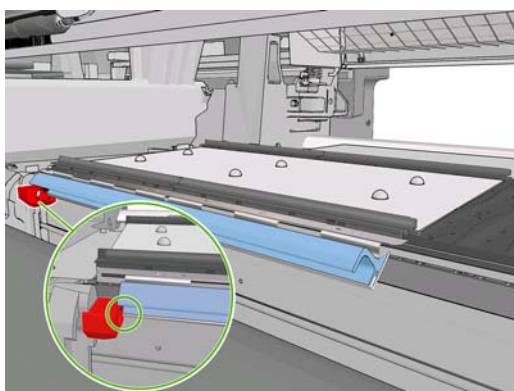
1. 如果有装入的基材，请将其取出。
2. 将托架梁抬升到最高位置。
3. 将边缘固定夹从基材通道中取出。
4. 如有必要，用蘸有多用途清洁剂的湿布清洁压板和固化板。
5. 打开集墨器容器，检查集墨器泡沫塑料是否干燥。
6. 按照 HP Internal Print Server 中的说明完成安装。如果需要更多信息，请阅读下面的步骤。

△ **注意：** 如果此套件安装不当，打印机的某些部件可能会受损。

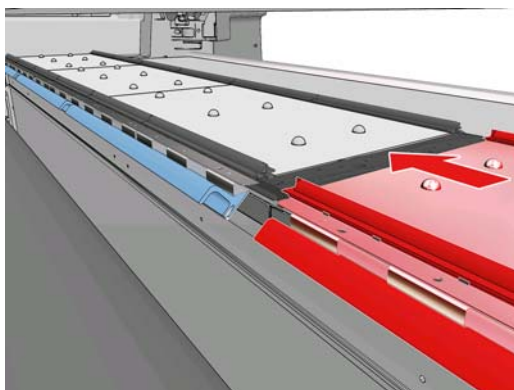
7. 当托架梁停止抬高时，走到打印机的背面并检查墨水收集器配置，您必须从墨水收集器泡沫材料中取下切口部件，以使孔与墨水收集器上的定位器正确对齐。在左侧插入第一个墨水收集器。



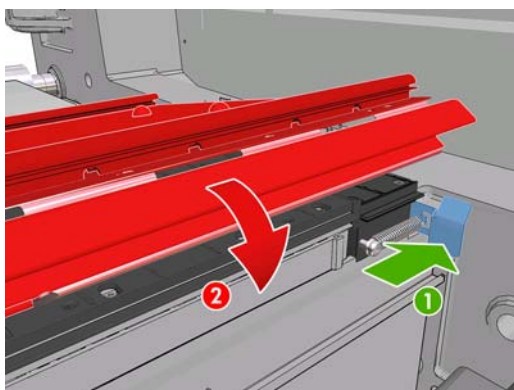
有一个制动器，标示第一个集墨器的位置。



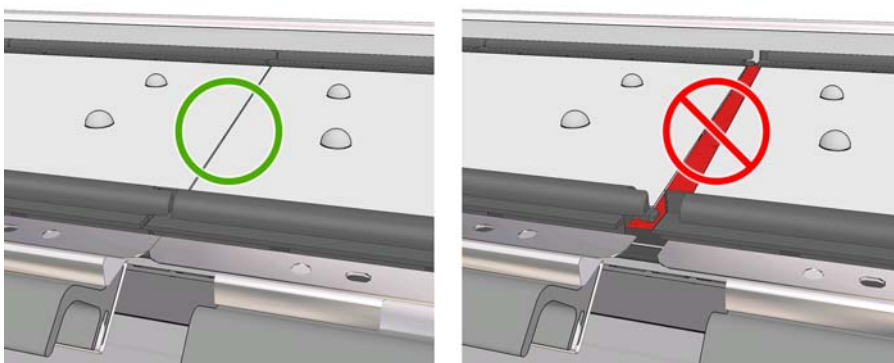
8. 逐渐向右移动，安装其他集墨器。



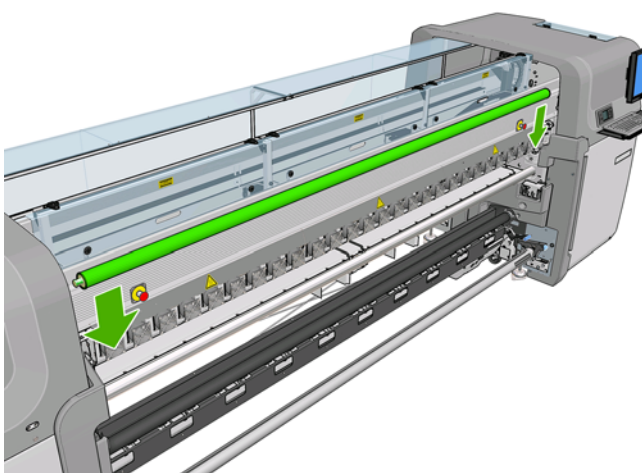
要在右侧安装最后一个集墨器，必须移动蓝色的弹簧夹子。



9. 检查是否所有集墨器都彼此对齐，而且彼此之间没有空隙。



10. 检查泡沫塑料之间是否没有空隙。
11. 检查泡沫塑料是否能够放入所提供的空间。如果它们已经膨胀而不再能够放入，请进行更换。
12. 安装两个转向器辊。



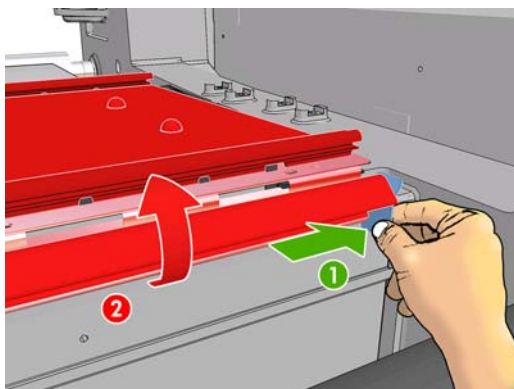
- 在卷筒到自由下落配置中，不需要输出转向器。
- 在卷筒到卷筒配置中，建议您使用这两个转向器，但在某些情况下，为了最大限度地减少起皱，可以更改一个转向器的位置，甚至卸下一个转向器或两个都卸下来。

13. 检查对于要装入的基材，固化板位置是否正确（请参阅第 29 页的固化板）。
14. 装入基材，将其绕过输入转向器的外侧和输出转向器的内侧。
15. 布置边缘固定夹。
16. 如果还未这样，请转到 HP Internal Print Server，选择**基材** > **装入/取出**。在装入配置中，确保 **Ink collector**（集墨器）框处于选中状态。
17. 将托架梁降低到正常位置。
18. 如果打印机检测不到左边缘位置和基材宽度，就需要在 HP Internal Print Server 中输入它们。

卸载此套件

在非多孔基材上打印之前，必须先卸载集墨器套件。

1. 将托架梁抬升到最高位置。
2. 如果有装入的基材，请将其取出。注意不要让基材触碰到集墨器泡沫塑料，以免被墨水蘸湿。
3. 取下边缘固定夹，如有必要可以对其进行清洁。
4. 取下转向器辊。
5. 按动将集墨器固定在打印机上的夹具，将集墨器取出。要取出最右侧的集墨器，请先移开蓝色的弹簧夹子。



6. 将集墨器正确存放到相应的包装盒内。如果将它们堆叠到一起，可能会使其弯曲。



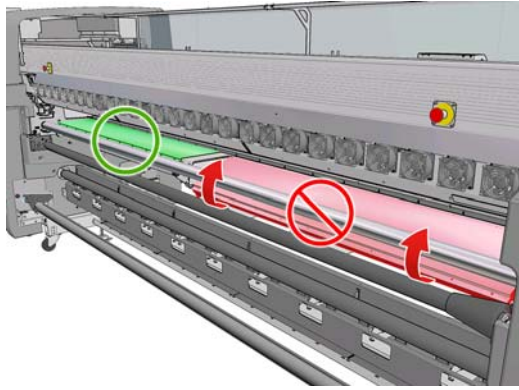
7. 在将托架梁降低到正常位置之前，请转至 HP Internal Print Server 并选择**基材** > **装入/取出**。在装入配置中，确保**集墨器**框处于未选中状态。

固化板

为实现高效的晾干和固化，建议您在使用纺织和背光基材时将固化板升高（水平），而在使用所有其它基材时将固化板降低（倾斜向下）。

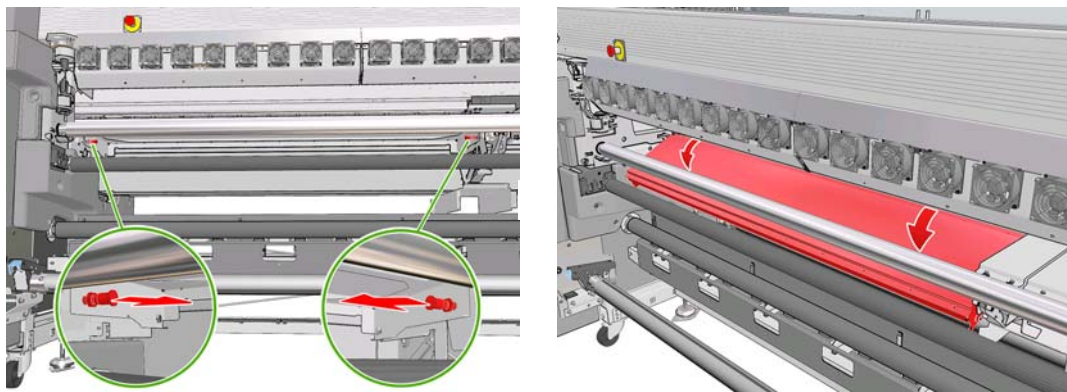
纺织和背光基材

要将固化板升高到水平位置，只需抬起它，它就会卡入到位。



所有其他基材

要将固化板降低到倾斜位置，必须将黑色圆钮拉到固化板下面。



☞ **提示：** 如果发现固化板在下面时某种特定基材不能充分固化，就可以尝试将它们升高到水平位置。

将卷筒装到卷轴上

单卷筒打印和双面打印

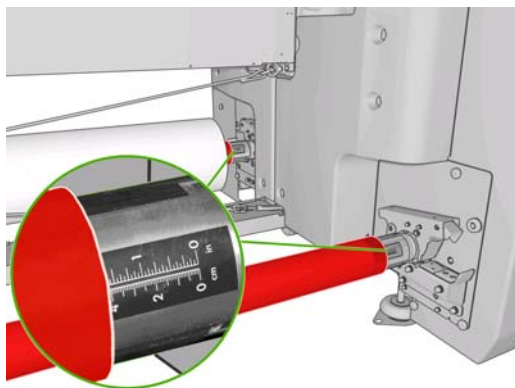
卷轴在一端具有一个气压管路接头，在另一端具有一个齿轮。

1. 将卷筒牢固放在卷轴支架上。
2. 检查齿轮是否位于正确的一端（取决于所需的卷绕方向）。
3. 将卷轴插入卷筒内。

☞ **提示：** 为了确保硬度和避免倾斜与起皱，卷轴做得很重，因此，建议由两个人共同完成此操作。如果只有一个人，建议您将卷筒放在卷轴支架上，抬起卷轴的一端并将其插入卷筒内，然后小心地抬起另一端（注意不要让已抬起的一端落下）并将卷轴推入卷筒内。

4. 将空气枪连接到卷轴上的气压管路接头，并向卷轴充气以使其不会移入卷筒内部。

5. 对照卷轴齿轮端所标记的刻度，记下卷筒端部的位置。位置刻度应不少于 3.2 厘米 1.25 英寸，否则，基材的边缘可能脱离打印区域并开始接触打印机盖板。输入卷筒和输出卷筒应以完全相同的方式放到其各自的卷轴上。



提示： 在装入较重的非弹性基材卷筒（约为卷轴长度一半）时，您可能会发现将基材装到卷轴中心附近非常有用，这可减少基材倾斜、起皱或伸缩的风险。

提示： 如果输入卷筒上的基材出现伸缩问题，则会产生基材卡纸和打印头损坏的风险。在将基材装入打印机之前，尽量伸直基材边缘，以最大限度减少输入卷筒上的基材伸缩问题。

提示： 检查是否将基材粘贴到输入筒芯上。

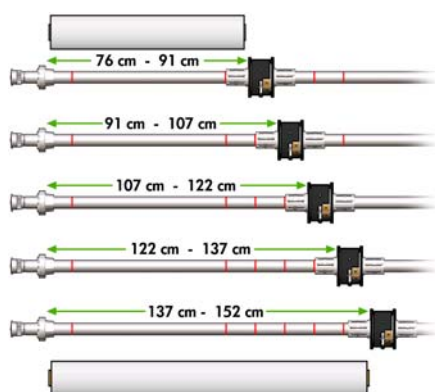
卷筒现已准备就绪，可装入打印机中。

提示： 如果您经常使用不同的基材类型，则在不同卷轴上预装入不同基材类型的卷筒将有助于您更快地更换卷筒。有关可购买的其他卷轴的信息，请参阅第 91 页的附件。

双卷筒打印

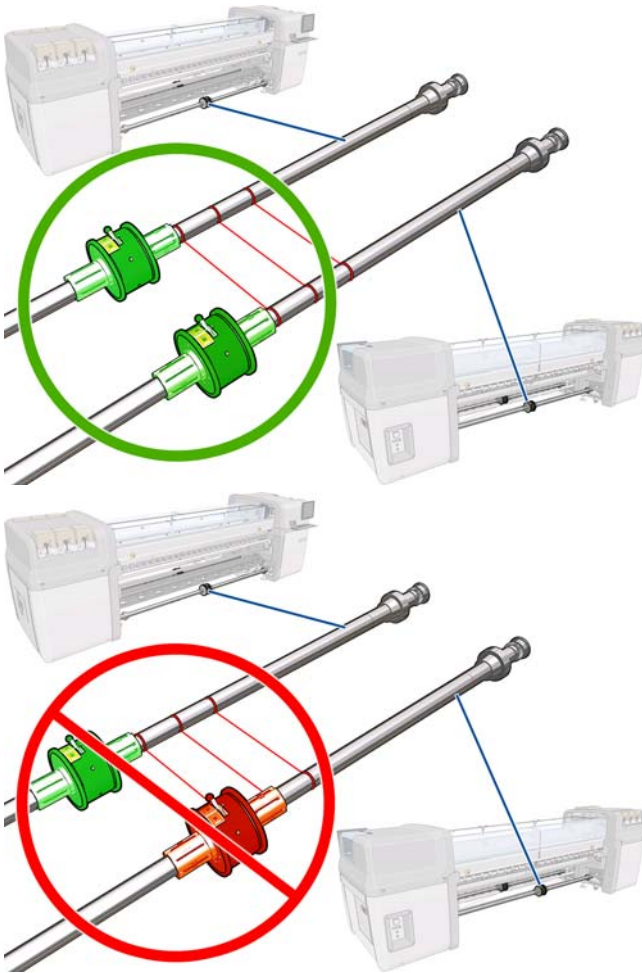
可以使用 LX850 打印机附带提供或 LX820 打印机作为附件提供的双卷筒卷轴同时在两个卷筒上进行打印。

双卷筒卷轴上加有标记，可以帮助您定位差动轮毂。

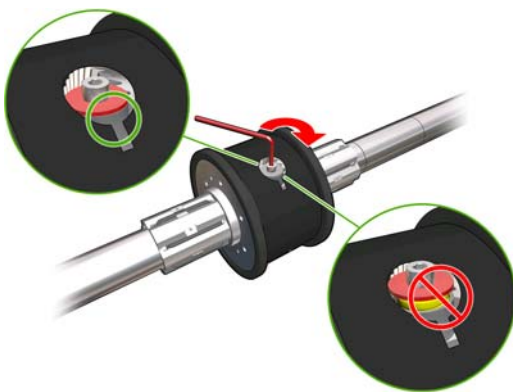


装入双卷筒卷轴

1. 在将卷轴插入卷轴支架后，请确保输入卷轴和输出卷轴上的差动轮毂彼此对齐。



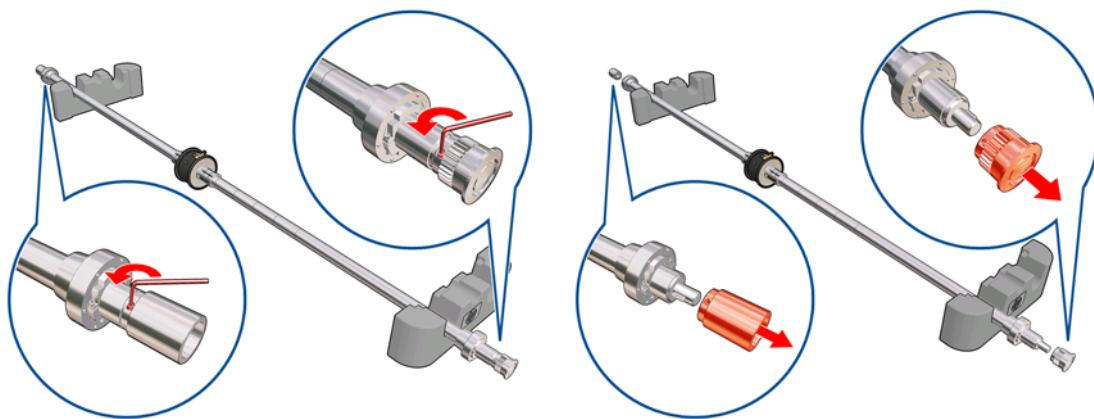
2. 将两个差动轮毂正确定位后，使用 4 号内六角扳手拧紧螺丝将其固定到位。如果差动轮毂松动，基材就可能在打印期间发生歪斜。



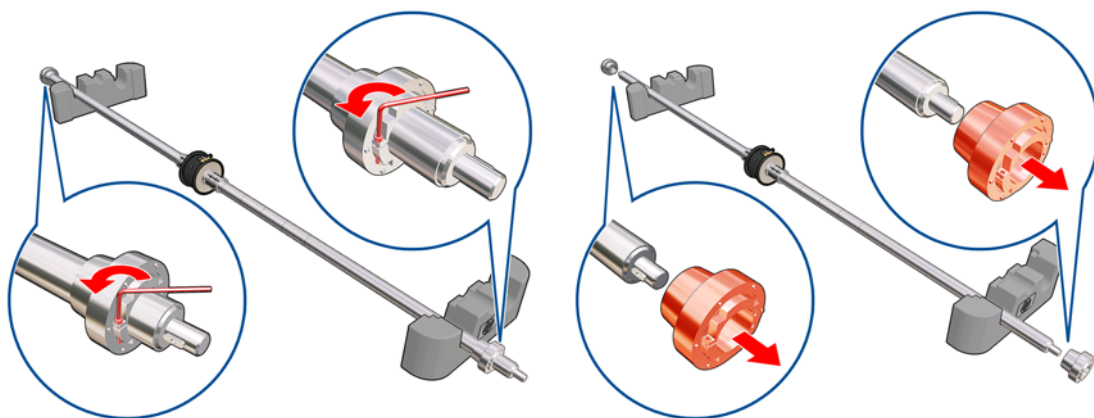
提示： 应该拧紧螺丝直到垫圈接触到螺母为止。如果仍能看到黄色弹簧，则需要进一步拧紧螺丝。

提示： 如果锁定差动器，则在卷轴上装入卷筒会更容易。

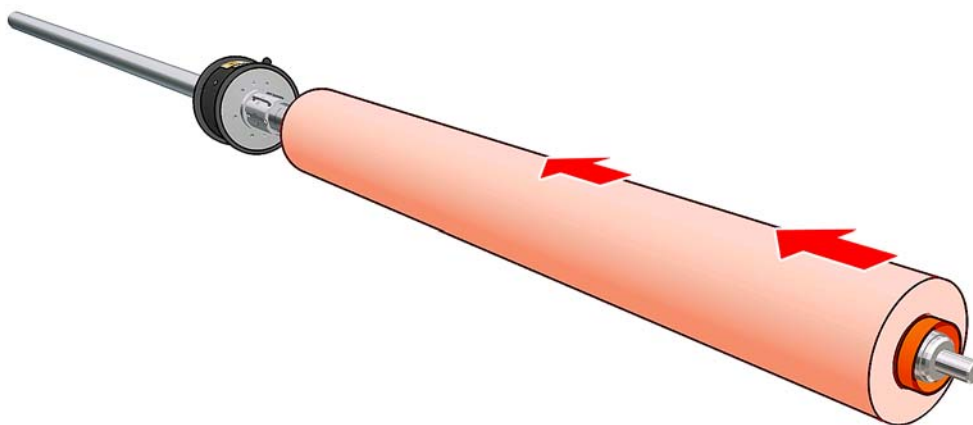
3. 在卷轴的两端，用 4 号内六角扳手拧松并卸下轮毂的外部组件。



4. 拧松并卸下轮毂的内部组件。

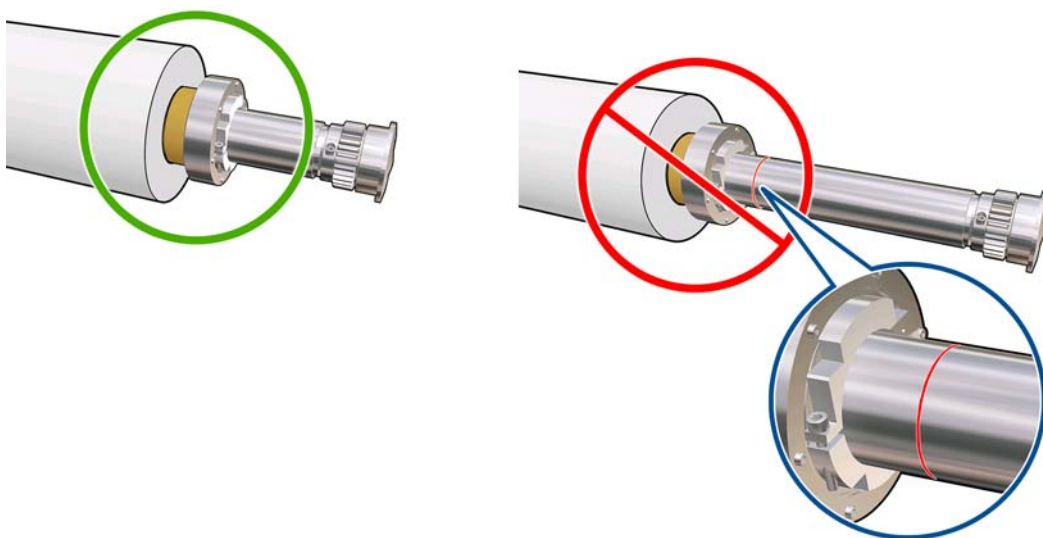


5. 在卷轴上插入第一个卷筒。



6. 重新装上轮毂，并用内六角扳手将其固定。
 7. 在卷轴上插入第二个卷筒。
 8. 重新装上轮毂，并用内六角扳手将其固定。

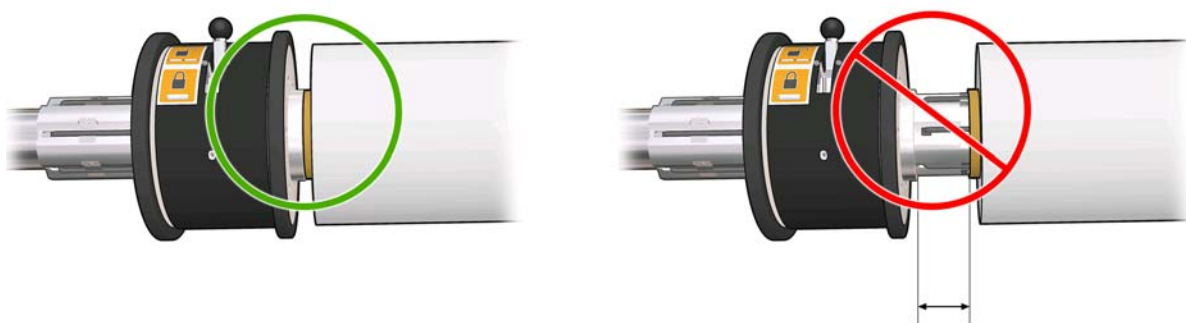
9. 请确保右侧卷筒的末端位于距卷轴右端的最大允许距离内：它应位于齿轮和虚线之间。



10. 确保卷筒筒芯与轮毂紧密贴合。



11. 确保卷筒筒芯与差动轮毂紧密贴合。



12. 在打印机背面装入卷轴，并固定卷轴栓锁。

13. 使用同样的过程在打印机正面装入输出卷轴，但要装入带有两个空筒芯的卷轴以接收打印过的基材。

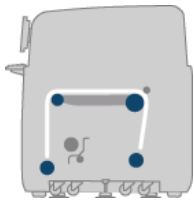
将卷筒装入打印机

在装入基材时，确保使张力沿基材宽度和基材通道方向保持均匀，以最大限度减少基材倾斜、起皱和伸缩的风险。可以使用三种配置将纸张装入打印机中：

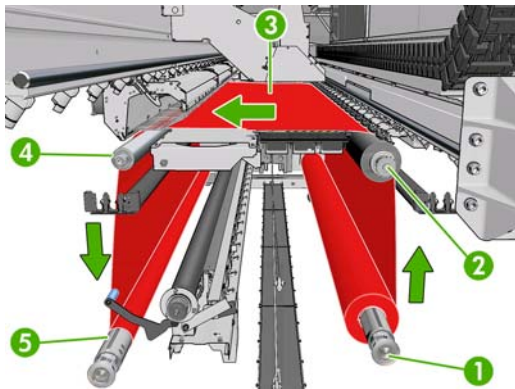
- 卷筒到卷筒配置
- 双卷筒到卷筒配置（仅 **LX850**，在 **LX820** 上为附件）
- 卷筒到自由下落配置（仅 **LX850**）

在这三种配置中，可以使用[纸张装入工具](#)帮助您更快、更轻松地将纸张装入，请参阅[第 51 页的使用纸张装入工具装入卷筒](#)。

装入卷筒（卷筒到卷筒配置）



基材卷筒安装在后卷轴上，但在前卷轴上收集基材。基材从后卷轴 (1) 经过主卷筒 (2)，接着依次经过压板 (3) 和前卷筒 (4)，然后到达前卷轴 (5)。



注： 在上图中，装入的基材在输入和输出卷筒上打印面均朝外。另外，装入基材时还可以在一个或两个卷筒上打印面朝里，这种情况下卷轴的方向相反。如果打印机无法自动检测到卷绕方向，它会询问您。

每个卷轴都具有自己的电动机。电动机对基材保持张力。在压板的水平面上施加一定程度的真空以使基材保持平整。基材由驱动滚筒电动机向前推动，该电动机提供了一种夹紧机制来防止基材滑动。当移动托架梁时，这种夹紧力必须向上；而当打印或检查基材时，这种夹紧力必须向下；否则将显示消息。基材前移的准确性由基材前移传感器控制；或者，对于传感器无法识别的基材，则通过跟踪主卷筒运动来进行控制。

在将卷筒装入打印机之前，必须将卷筒装到卷轴上（输入卷筒），并将一个空筒芯装到另一个卷轴上（输出卷筒）。请参阅[第 30 页的将卷筒装到卷轴上](#)。

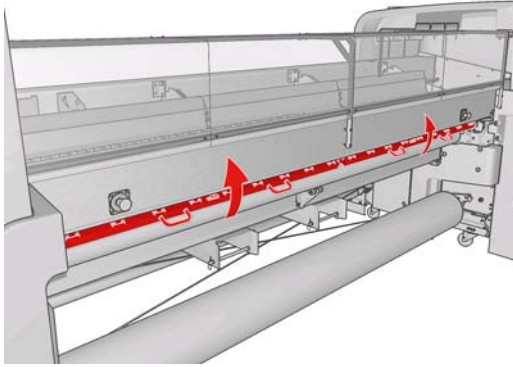
注： 对于输出卷筒，请使用一个长度与输入筒芯相同的空筒芯。不要将两个或更多的较短筒芯放在同一个卷轴上，否则可能导致基材在前移过程中出现问题。

提示： 卷轴自身很重，而基材卷筒可能更重。建议您使用叉式升降机或其他设备来将其安装到位；否则，就要先抬起一端放入打印机中，然后抬起另一端放入打印机中。

1. 转到 HP Internal Print Server，选择**基材 > 装入/取出**，然后选择正确的配置。
2. 取下打印压板中的基材边缘固定夹或将它们移到边上，以便它们不会妨碍您装入基材。

△ **注意：** 在边缘固定夹的顶部装入基材可能会严重损坏打印头和托架。

3. 提起位于打印机背面的基材压力手柄。



4. 转至前面板并选择**托架梁位置 > 移动到最高位置**。

Carriage beam position

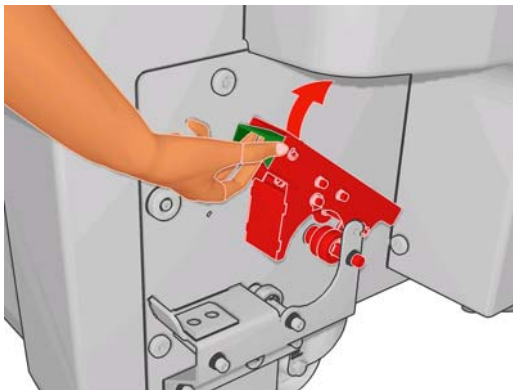
- ▶ Move to highest position
- ▶ Move to printing (custom)
- ▶ Move to printing (normal)

打印机将升起托架梁，这样就可以方便地插入基材。此过程大约需要两分钟才能完成。在此期间，您可以装入输入卷筒和输出卷筒。


注： 当托架梁正在升起时，您可以按**取消键**来停止它。

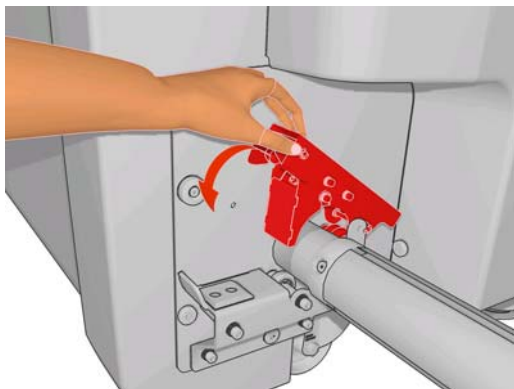
提示： 如果使用纸张装入工具，则不需要抬高托架梁。

5. 将装入到相应卷轴上的新卷筒带到打印机背面（使卷轴的齿轮端位于左侧）。
6. 将卷轴的两端放在打印机背面的平台上；提供的塑胶垫可以减缓冲击。
7. 打开位于卷轴两端的栓锁（如果处于闭合状态），并将装入到卷轴上的卷筒推入打印机中。




8. 闭合拴锁以将卷轴固定到位。

 **提示：** 如果无法闭合齿轮端拴锁，请尝试将筒轴向侧板方向滑动，以确保端法兰没有位于轴承上。

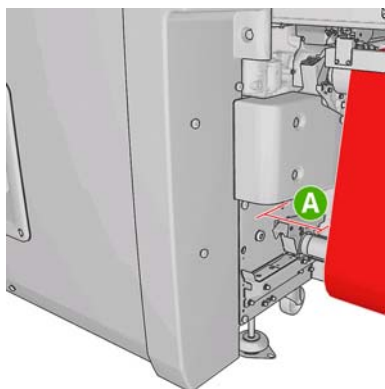


9. 按照相同方式，将具有空筒芯的卷轴装入打印机的正面。在此情况下，卷轴的齿轮端应位于右侧。
10. 检查并确保打印机已完成了升起托架梁的过程。
11. 检查对于要装入的基材，固化板位置是否正确（请参阅第 29 页的固化板）。
12. 将基材的前沿穿过打印机传递到输出卷筒。

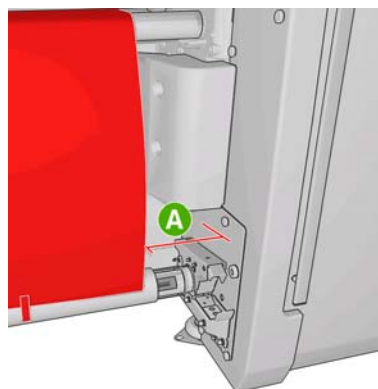


13. 回到打印机正面后，如果发现尚未解开足够多的基材，请从前面板选择**启动主卷筒运动**，以便再解开一些基材。仅当您拉基材时，基材才会解开。
14. 如果要在 LX850 打印机上装入乙烯基材，建议您使用集墨器套件中的输出转向器，以便最大限度地减少起皱。
15. 在打印机背面，测量打印机左侧板与基材左边缘之间的距离。此距离应至少为 145 毫米 5.7 英寸，否则，基材的边缘可能脱离打印区域并开始接触打印机盖板。
16. 在打印机正面，空筒芯上的基材右边缘与右侧板之间的距离 (A) 应该与在输入端测量的距离完全相同。
-  **注：** 装入非弹性基材时，在后侧板和前侧板测量的距离相差 2-3 毫米 0.01 英寸 是可以接受的，并不会出现基材倾斜或起皱问题。

背面

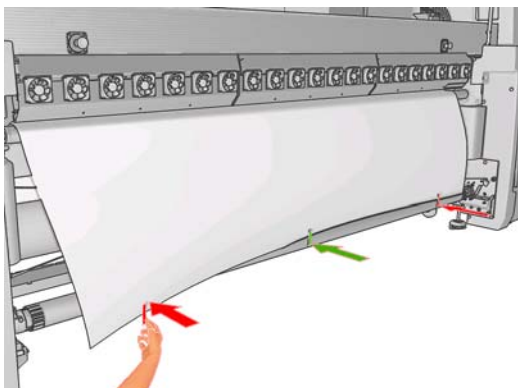


正面



提示： 使张力沿基材宽度方向保持均匀是至关重要的。要实现此目的，一种方法是抓住基材前边缘中心，交替向右和向左摇动几次，同时向前拉基材，直至到达输出卷轴上的筒芯。

- 在均匀拉紧基材后，用胶带将基材粘贴到空筒芯上。先粘贴中心位置，然后再粘贴左侧和右侧，以确保基材不会绷得太紧或起皱。

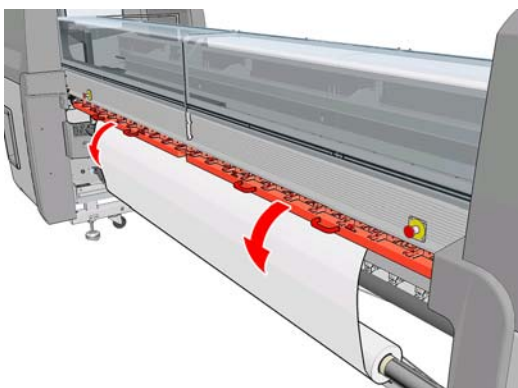



- 转至前面板并选择托架梁位置 > 移动到打印位置（正常），将托架梁降低到靠近基材的正常位置。此过程大约需要两分钟才能完成。

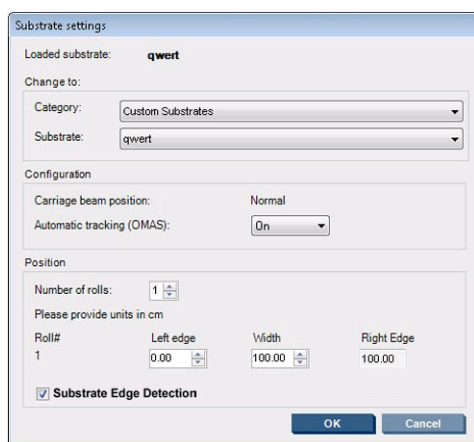
注： 通过使用移动到打印位置（自定义）位置，您可以为厚基材或打印区域可能起皱的基材设置打印头到基材的距离，以避免发生墨水涂污。请注意，增加打印头与基材之间的距离可能会导致打印质量下降。

警告！ 当托架梁正在下降时，请不要将手或任何其他物品插入打印机中。

- 降下位于打印机背面的基材压力手柄。如果您忘记执行此操作，则会发出警报来提示您。



20. 如果打算使用全出血打印，则不要使用基材边缘固定夹，而是使用**移动到打印位置（自定义）**抬高托架。不要卸下边缘固定夹，只需将其移到压板两侧即可。
21. 如果不打算使用全出血打印，请使用基材边缘固定夹，以防止基材边缘在打印时翘起和卡住。请参阅[第 24 页的基材边缘固定夹](#)。
22. 转到 HP Internal Print Server，按**装入**按钮。打印机将旋转两个卷筒以检查其直径，它还会检查卷筒宽度、卷绕方向、真空度和基材前移校准（这需要 1-2 分钟）。
-  **注：** 通过这种方式，打印机无法测量某些基材（如透明基材）。在此类情况下，将要求您手动输入所需的信息。使用固化模块上的刻度来查看必须在 HP Internal Print Server 中手动输入的右边缘的值。
23. 在 HP Internal Print Server 中，从基材类型列表中选择已装入的类型。



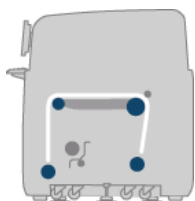
当装入并检查基材后，将自动确定“装入的基材”窗口中的内容。然而，如果打印机检测不到基材的边缘（例如，在使用透明基材时），您必须测量左边缘与打印机侧板之间的距离，并自行填写“左边缘”和“宽度”字段。

有关何时可以更改托架梁位置的详细信息，请参阅[第 19 页的基材提示](#)。

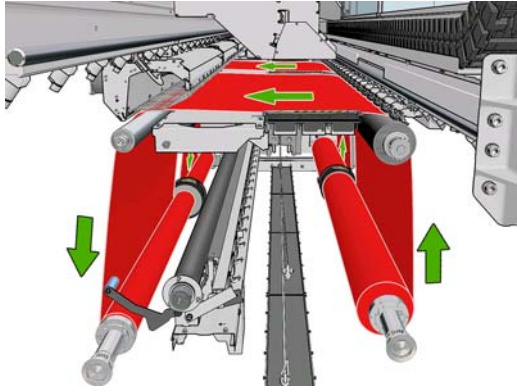
此时，可能会显示有关基材前移跟踪的警报。有关何时可能需要关闭自动跟踪功能的详细信息，请参阅[第 61 页的优化新预设中的设置](#)和[维护与故障排除指南](#)。

打印机现已就绪，可进行打印。

装入卷筒（双卷筒到卷筒配置）



两个基材卷筒安装在背面的双卷筒卷轴上，而在正面的双卷筒卷轴上收集这些基材。基材从后卷轴经过主卷筒，接着依次经过压板和前卷筒，然后到达前卷轴。



注： 将基材装入卷轴时可以打印面朝里，也可以打印面朝外，这两种情况下卷轴的方向相反。如果打印机无法自动检测到卷绕方向，它会询问您。

在将两个卷筒装入打印机之前，必须先将这两个卷筒装到背面的双卷筒卷轴上，并将两个空筒芯装到正面的双卷筒卷轴上。请参阅第 30 页的将卷筒装到卷轴上。

1. 转到 HP Internal Print Server，选择**基材** > **装入/取出**，然后选择正确的配置。
2. 取下打印压板中的基材边缘固定夹或将它们移到边上，以便它们不会妨碍您装入基材。

注意： 在边缘固定夹的顶部装入基材可能会严重损坏打印头和托架。

3. 提起位于打印机背面的基材压力手柄。
4. 如果需要抬高托架梁，转至前面板并选择**托架梁位置** > **移动到最高位置**。此过程大约需要 2 分钟才能完成。

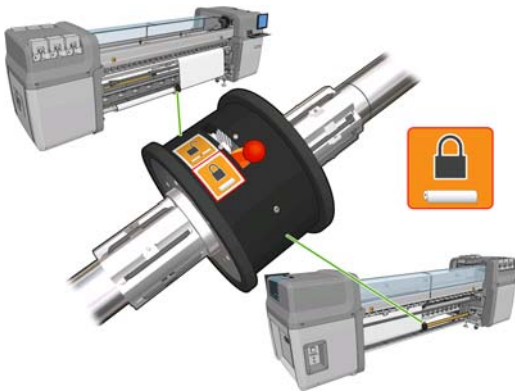
Carriage beam position

- ▶ Move to highest position
- ▶ Move to printing (custom)
- ▶ Move to printing (normal)

打印机将升起托架梁，这样就可以方便地插入基材。此过程大约需要 2 分钟才能完成。在此期间，您可以装入输入卷筒和输出卷筒。

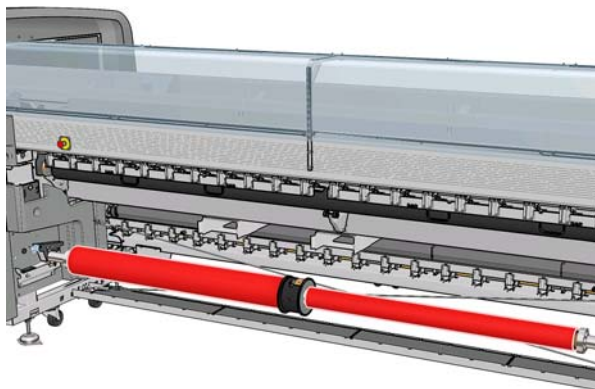
注： 当托架梁正在升起时，您可以按**取消键**来停止它。

5. 您可能会发现，在装入基材时锁住输入和输出卷轴上的差动轮毂非常有用。

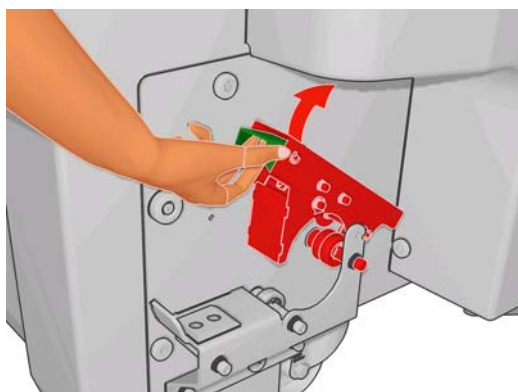


6. 将装入到相应卷轴上的新卷筒带到打印机背面（使卷轴的齿轮端位于左侧）。

7. 如果这两个卷筒不等长，则长一些的卷筒从打印机的正面看应位于右侧，从背面看应位于左侧。

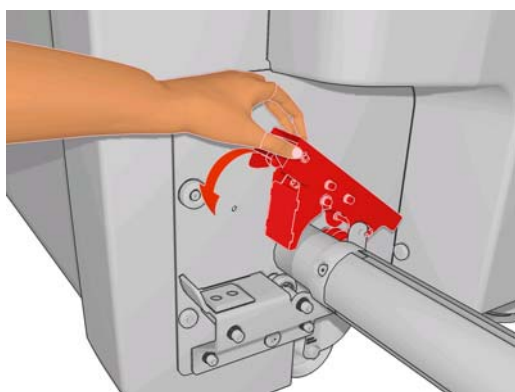


8. 将卷轴的两端放在打印机背面的平台上；提供的塑胶垫可以减缓冲击。
9. 打开位于卷轴两端的栓锁（如果处于闭合状态），并将装入到卷轴上的卷筒推入打印机中。




10. 闭合栓锁以将卷轴固定到位。

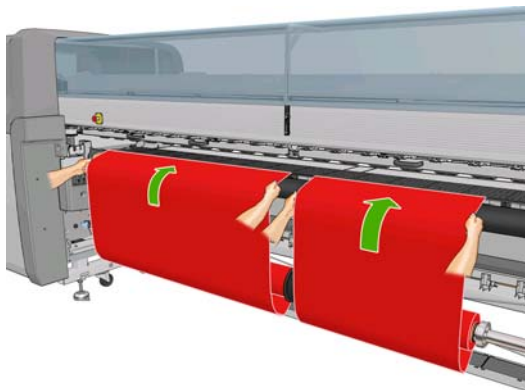
提示： 如果无法闭合齿轮端栓锁，请尝试将筒轴向侧板方向滑动，以确保端法兰没有位于轴承上。




11. 按照相同方式，将带有空筒芯的卷轴装入打印机的正面。在此情况下，卷轴的齿轮端应位于右侧。
12. 检查并确保打印机已完成了升起托架梁的过程。

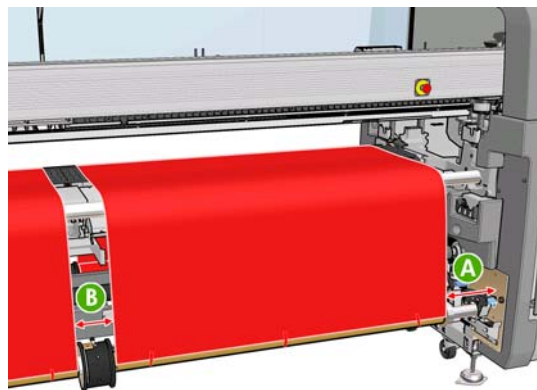
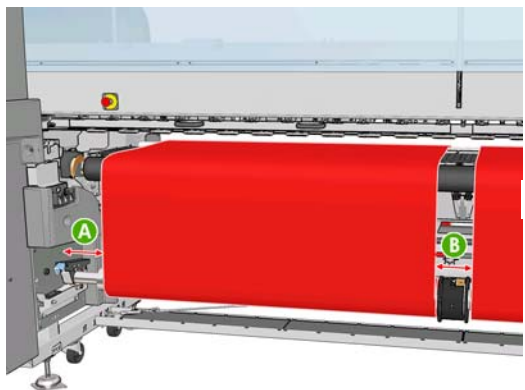
13. 将两个卷筒的前缘穿过打印机传递到输出卷轴。

 **提示：** 建议由两个人一起完成此操作（一人一个卷筒）。



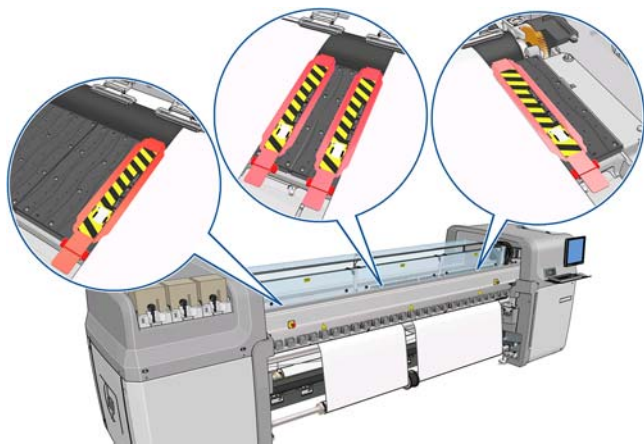
14. 回到打印机正面后，如果发现尚未解开足够多的基材，请从前面板的“基材”菜单  中选择**启动主卷筒运动**，以便再解开一些基材。仅当您拉基材时，基材才会解开。

15. 在用胶带将两个基材卷筒的前缘粘贴到输出卷轴上的空筒芯之前，先通过测量检查一下它们在输出卷轴上的位置是否和在输入卷轴上的位置相同。

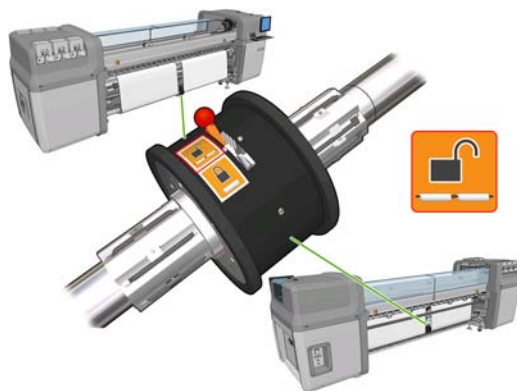


16. 将两个卷筒的前缘粘到输出卷轴的空筒芯上。

17. 安装四个边缘固定夹。请参阅第 24 页的**基材边缘固定夹**。



18. 解开输入和输出卷轴上锁住的差动器。



19. 转至前面板并选择托架梁位置 > 移动到打印位置（正常），将托架梁降低到靠近基材的正常位置。此过程大约需要 2 分钟才能完成。

注： 通过使用**移动到打印位置（自定义）**位置，您可以为厚基材或打印区域可能起皱的基材设置打印头到基材的距离，以避免发生墨水涂污。请注意，增加打印头与纸张之间的距离可能会导致打印质量下降。

警告！ 当托架梁正在下降时，请不要将手或任何其他物品插入打印机中。

注： 如果打印较重的卷筒（如背胶介质），我们建议您增加一个输出转向器并提高真空度以降低基材卡纸风险。

20. 转到 HP Internal Print Server，按**装入**按钮。打印机将旋转这些卷筒以检查其直径，它还会检查卷筒宽度、卷绕方向、真空度和基材前移校准（这需要 1 - 2 分钟时间）。

注： 通过这种方式，打印机无法测量某些基材（如透明基材）。在此类情况下，将要求您手动输入所需的信息。使用固化模块上的刻度来查看必须在 HP Internal Print Server 中手动输入的右边缘的值。

21. 在 HP Internal Print Server 中，从基材类型列表中选择已装入的类型。

Roll#	Left edge	Width	Right Edge
1	0.00	100.00	100.00

Substrate Edge Detection

OK Cancel

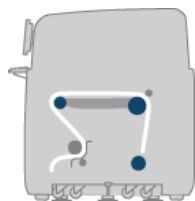
当装入并检查基材后，将自动确定“装入的基材”窗口中的内容。然而，如果打印机检测不到基材的边缘（例如，在使用透明基材时），您必须测量左边缘与打印机侧板之间的距离，并自行填写“左边缘”和“宽度”字段。

有关何时可以更改托架梁位置的详细信息，请参阅[第 19 页的基材提示](#)。

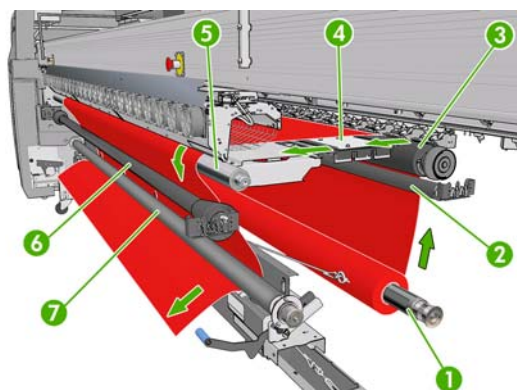
此时，可能会显示有关基材前移跟踪的警报。有关何时可能需要关闭自动跟踪功能的详细信息，请参阅[第 61 页的优化新预设中的设置](#)和[维护与故障排除指南](#)。

打印机现已就绪，可进行打印。

装入卷筒（卷筒到自由下落配置）（仅 LX850）



基材卷筒安装在后卷轴上，而打印过的基材将堆积在打印机前面的地板上。基材从后卷轴 (1) 经过主卷筒 (3)，接着依次经过压板和前卷筒 (5)，然后到达张力辊 (7)，在此之后继续到达地板。在多孔基材上打印时，需要安装转向器辊 (2 和 6) 和集墨器 (4)。



注： 将基材装入卷轴时可以打印面朝里，也可以打印面朝外，这两种情况下卷轴的方向相反。如果打印机无法自动检测到卷绕方向，它会询问您。

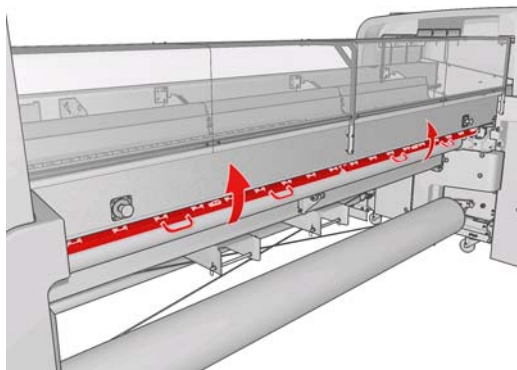
在给打印机装入卷筒之前，必须先输入卷轴上装入卷筒。请参阅第 30 页的[将卷筒装到卷轴上](#)。

提示： 卷轴自身很重，而基材卷筒可能更重。建议您使用叉式升降机或其他设备来将其安装到位；否则，就要先抬起一端放入打印机中，然后抬起另一端放入打印机中。

1. 转到 HP Internal Print Server，选择**基材** > **装入/取出**，然后选择正确的配置。
2. 取下打印压板中的基材边缘固定夹或将它们移到边上，以便它们不会妨碍您装入基材。

注意： 在边缘固定夹的顶部装入基材可能会严重损坏打印头和托架。

3. 提起位于打印机背面的基材压力手柄。




4. 转至前面板并选择托架梁位置 > 移动到最高位置。

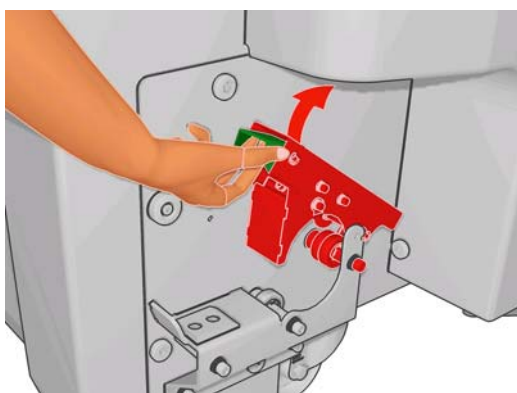
Carriage beam position

- ▶ Move to highest position
- ▶ Move to printing (custom)
- ▶ Move to printing (normal)


打印机将升起托架梁，这样就可以方便地插入基材。此过程大约需要 2 分钟才能完成。在此期间，可以装入输入卷筒。

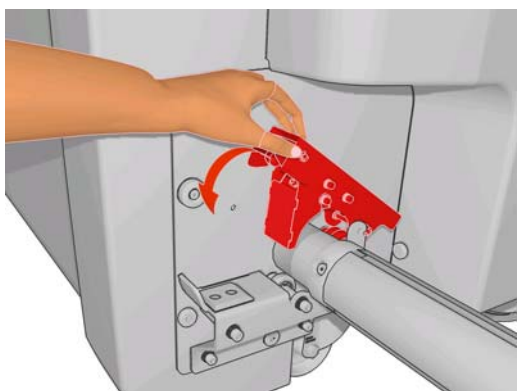
 **注：** 当托架梁正在升起时，您可以按取消键来停止它。

5. 将装入到相应卷轴上的新卷筒带到打印机背面（使卷轴的齿轮端位于左侧）。
6. 将卷轴的两端放在打印机背面的平台上；提供的塑胶垫可以减缓冲击。
7. 打开位于卷轴两端的栓锁（如果处于闭合状态），并将装入到卷轴上的卷筒推入打印机中。



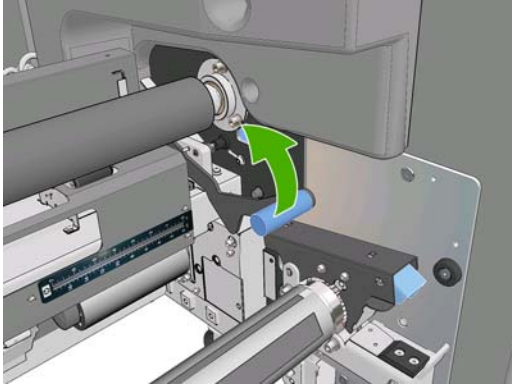
8. 闭合栓锁以将卷轴固定到位。

 **提示：** 如果无法闭合齿轮端栓锁，请尝试将筒轴向侧板方向滑动，以确保端法兰没有位于轴承上。



9. 检查并确保打印机已完成了升起托架梁的过程。

10. 转到打印机的背面，确认张力辊手柄已提起。



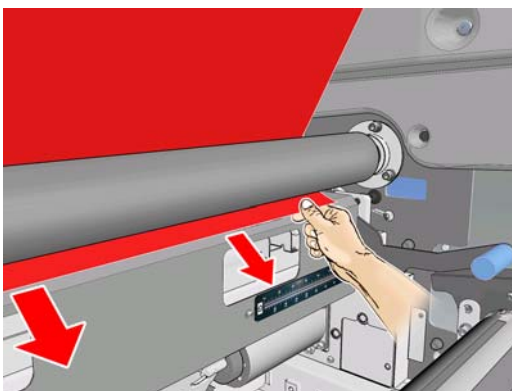
注： 张力辊手柄应始终提起，直到开始使用张力辊为止。

11. 将基材的前缘穿过打印机，经过主卷筒和前卷筒，传递到张力辊。



12. 回到打印机正面后，如果发现尚未解开足够多的基材，请从前面板选择**启动主卷筒运动**，以便再解开一些基材。仅当您拉基材时，基材才会解开。

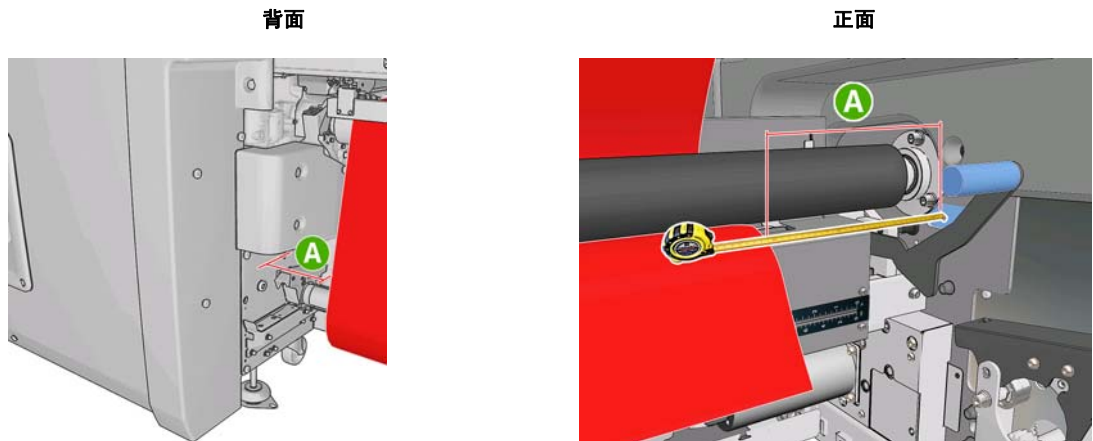
提示： 将基材的前缘传递到张力辊后面时，一定要保证前卷筒和张力辊之间没有多余的基材，但此阶段可以在前卷筒前面留出多余的基材。一旦前缘传递到张力辊后面，就可以将硬质基材向下滚动到前卷筒，或将软质基材从张力辊下面拉出，穿过在张力辊周围的基材导板中提供的开口。



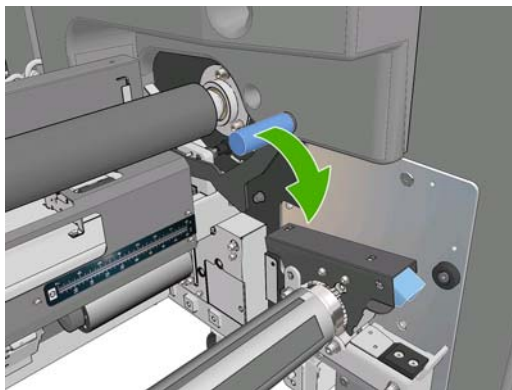
13. 在打印机背面，测量打印机左侧板与基材左边缘之间的距离。此距离应至少为 145 毫米 5.7 英寸，否则，基材的边缘可能脱离打印区域并开始接触打印机盖板。
14. 在打印机正面，张力辊上的基材右边缘与右侧板之间的距离 (A) 应该与在输入端测量的距离完全相同。

注： 在张力辊前面的右侧板上有一个正方形凹口。应该测量基材边缘和此凹口内侧之间的距离。

注： 装入非弹性基材时，在后侧板和前侧板测量的距离相差 2-3 毫米 0.01 英寸 是可以接受的，并不会出现基材倾斜或起皱问题。



15. 当基材边缘正确定位且基材均匀拉紧后，放下张力辊手柄。

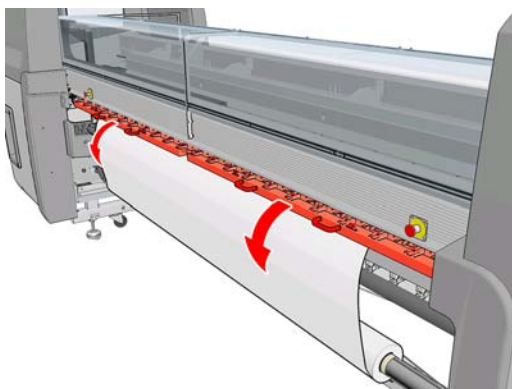


16. 转至前面板并选择托架梁位置 > 移动到打印位置（正常），将托架梁降低到靠近基材的正常位置。此过程大约需要 2 分钟才能完成。


注： 通过使用**移动到打印位置（自定义）**位置，您可以为厚基材或打印区域可能起皱的基材设置打印头到基材的距离，以避免发生墨水涂污。请注意，增加打印头与基材之间的距离可能会导致打印质量下降。

警告！ 当托架梁正在下降时，请不要将手或任何其他物品插入打印机中。

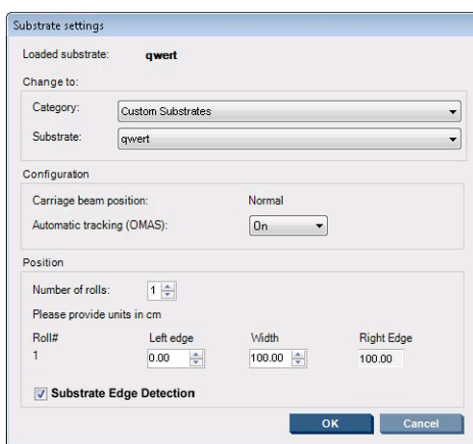
17. 降下位于打印机背面的基材压力手柄。如果您忘记执行此操作，则会发出警报来提示您。



18. 如果打算使用全出血打印，则不要使用基材边缘固定夹，而是使用**移动到打印位置（自定义）**抬高托架。不要卸下边缘固定夹，只需将其移到压板两侧即可。
19. 如果不打算使用全出血打印，请使用基材边缘固定夹，以防止基材边缘在打印时翘起和卡住。请参阅第 24 页的**基材边缘固定夹**。
20. 转到 HP Internal Print Server，按**装入**按钮。打印机将旋转输入卷筒以检查其直径，它还会检查卷筒宽度、卷绕方向、真空度和基材前移校准（这需要 1 - 2 分钟时间）。

 **注：** 通过这种方式，打印机无法测量某些基材（如透明基材）。在此类情况下，将要求您手动输入所需的信息。使用固化模块上的刻度来查看必须在 HP Internal Print Server 中手动输入的右边缘的值。

21. 在 HP Internal Print Server 中，从基材类型列表中选择已装入的类型。



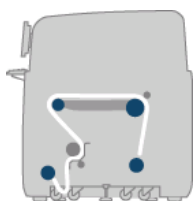
当装入并检查基材后，将自动确定“装入的基材”窗口中的内容。然而，如果打印机检测不到基材的边缘（例如，在使用透明基材时），您必须测量左边缘与打印机侧板之间的距离，并自行填写“左边缘”和“宽度”字段。

有关何时可以更改托架梁位置的详细信息，请参阅第 19 页的**基材提示**。

此时，可能会显示有关基材前移跟踪的警报。有关何时可能需要关闭自动跟踪功能的详细信息，请参阅第 61 页的**优化新预设中的设置**和**维护与故障排除指南**。

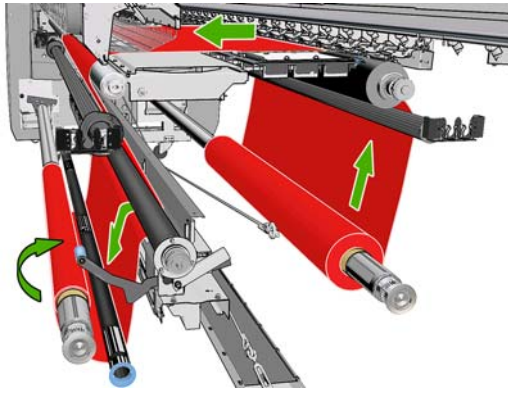
打印机现已就绪，可进行打印。


装入卷筒（含收集器的卷筒到自由下落配置）（仅 LX850）



此配置类似于卷筒到自由下落配置，但多了一个收集器辊和成卷器。

下图是只有一个多孔基材卷筒的已完成配置，集墨器已安装到位。



 **提示：** 不要尝试在打印时装入或取出收集器。

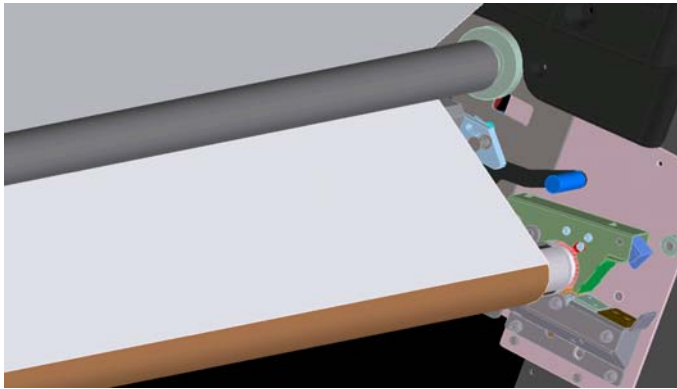
在开始装入基材之前，先选择一个长度与基材宽度相等的成卷器。系统提供了以下管线，用于组成各种不同长度的成卷器。

- 一根 152 毫米 6 英寸 的管线
- 两根 203 毫米 8 英寸 的管线
- 一根 305 毫米 12 英寸 的管线
- 一根 610 毫米 24 英寸 的管线
- 两根 1067 毫米 42 英寸 的管线
- 两个端法兰，用于放在两端以避免在打印时成卷器发生侧向位移

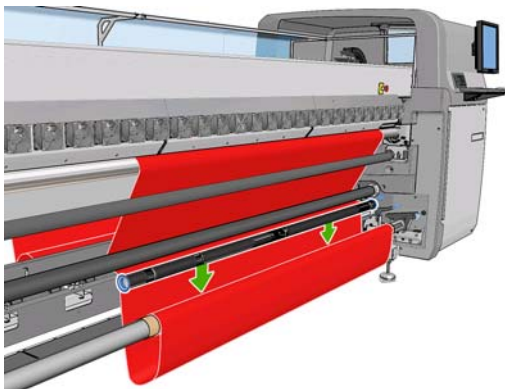
例如，可以做成以下成卷器。


- 914 毫米 36 英寸：610 毫米 24 英寸 和 305 毫米 12 英寸 的管线
- 1016 毫米 40 英寸：610 毫米 24 英寸 和两根 203 毫米 8 英寸 的管线
- 1270 毫米 50 英寸：1067 毫米 42 英寸 和 203 毫米 8 英寸 的管线
- 1372 毫米 54 英寸：1067 毫米 42 英寸 和 305 毫米 12 英寸 的管线
- 1524 毫米 60 英寸：1067 毫米 42 英寸、305 毫米 12 英寸 和 152 毫米 6 英寸 的管线
- 1829 毫米 72 英寸：1067 毫米 42 英寸、610 毫米 24 英寸 和 152 毫米 6 英寸 的管线
- 1981 毫米 78 英寸：1067 毫米 42 英寸、610 毫米 24 英寸 和两个 152 毫米 6 英寸 的管线
- 2032 毫米 80 英寸：1067 毫米 42 英寸、610 毫米 24 英寸、203 毫米 8 英寸 和 152 毫米 6 英寸 的管线
- 2489 毫米 98 英寸：两根 1067 毫米 42 英寸、203 毫米 8 英寸 和 152 毫米 6 英寸 的管线

- 2642 毫米 104 英寸：两根 1067 毫米 42 英寸、305 毫米 12 英寸 和 203 毫米 8 英寸的管线
 - 3200 毫米 126 英寸：两根 1067 毫米 42 英寸、610 毫米 24 英寸、305 毫米 12 英寸 和 152 毫米 6 英寸 的管线
1. 按照卷筒到自由下落配置的整个装入流程进行操作。
 2. 将空基材筒芯装到收集器卷轴上。对于双卷筒打印，将两个直径相同的筒芯装到一个卷轴上（不建议使用双卷筒卷轴作为收集器）。
 3. 使用前面板上的按钮将基材的前缘前移，直到到达收集器上的筒芯为止。
 4. 拉紧基材使其均匀伸展，然后用胶带将前缘粘到筒芯上（先是中心，然后是两侧）。基材不应该出现起皱或松弛。




5. 再次使用前面板上的按钮将基材前移，以便在张力辊和收集器之间形成一个基材卷。
6. 将成卷器放入基材卷中。



 **注：** 卷检测是在打印机的右侧完成的；因此，请避免将脚或任何其他物体放在右侧收集器的下面。

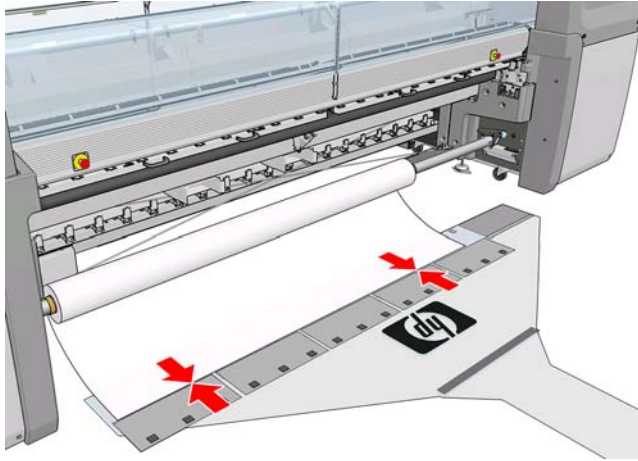
7. 转到 HP Internal Print Server，按 **Enable collector**（启用收集器）按钮。
8. 选择卷绕方向：建议使用 **Outwards**（朝外），以便输出卷筒的直径可达 230 毫米 9 英寸。如果选择 **Inwards**（朝里），则输出卷筒的直径仅限于 150 毫米 5.9 英寸。

 **注：** 不能在使用当中更改卷绕方向：必须先取消激活收集器，然后再重新将其激活。

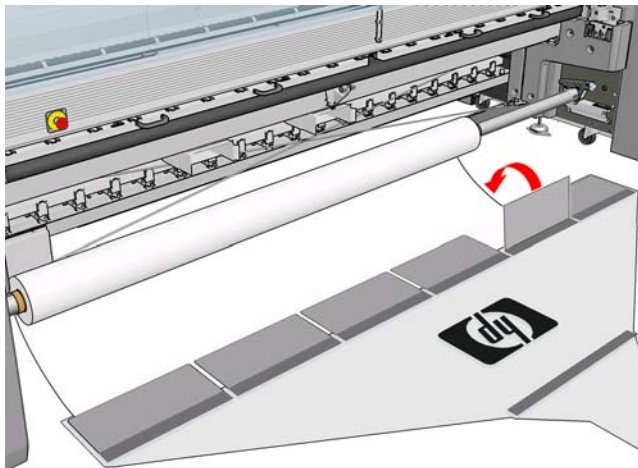
使用纸张装入工具装入卷筒


通过使用纸张装入工具，您可以更快地将纸张装入打印机中，因为不需要抬高托架梁。在此处介绍的示例中，纸张是通过送纸道装入的，但也可以通过卷筒到自由下落配置使用该工具装入纸张。

1. 使用前面板上的按钮将纸张的前缘前移，直至到达地面为止。
2. 装入工具上面带有由于磁性而贴紧的纸张折盖，请打开折盖并将纸张前缘插入折盖中。

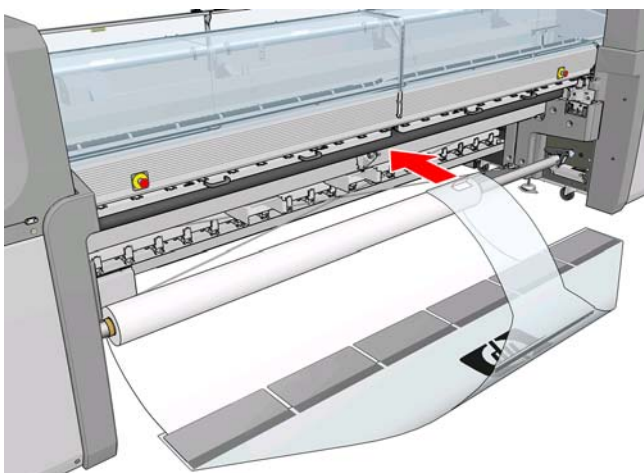


3. 合上折盖以盖住纸张前缘。



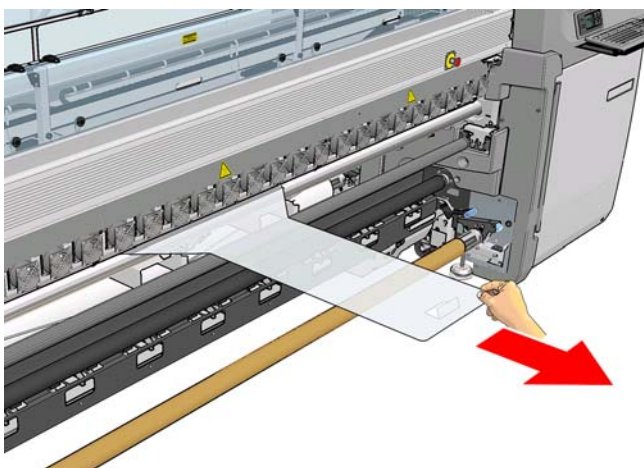
 **注：** 确保先将纸张边缘固定夹移到一侧，然后再将纸张推入送纸道。

4. 将纸张装入工具的拉片插入送纸道并向前推，直至出现在另一侧。可以使用**移动纸张**键前移更多纸张，也可以手动转动纸张输入卷轴以前移更多纸张。

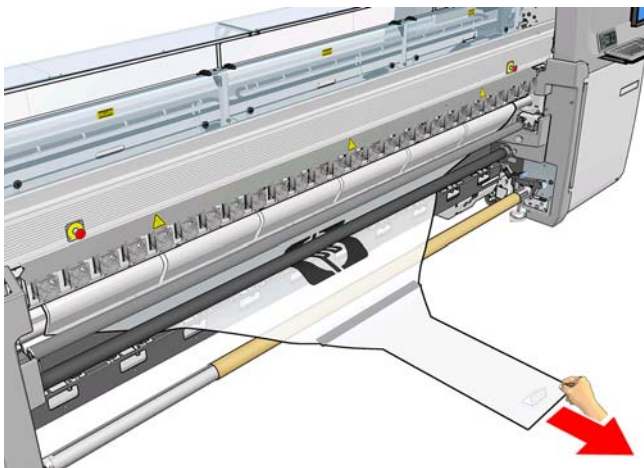


5. 将纸张装入工具的拉片从送纸道中拉出，纸张将随之移动。如果需要拉出更多纸张，请使用**移动纸张**键前移更多纸张。

⚠ **警告！** 不要抓住拉片中的孔拉出纸张装入工具，而应抓住边缘。



6. 将纸张装入工具的拉片从送纸道中拉出。在从打印机送纸道中完全拉出纸张后，打开磁性纸张折盖以松开纸张。



可以将纸张装入工具存放在打印机下面。

双面打印

如果选择“双面打印”选项，则会在双面打印特定的装入过程中为您提供指导和帮助。

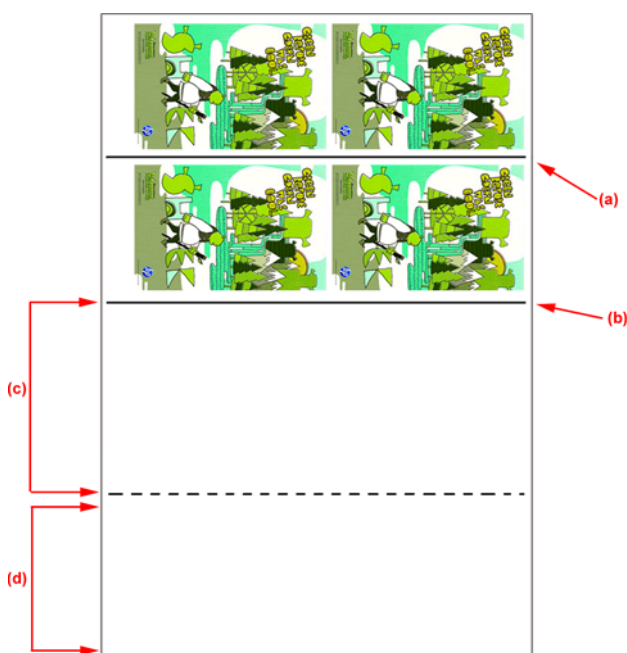
建议您在进行双面打印时使用卷筒到卷筒配置。如果双卷筒卷轴或墨水收集器套件正在使用，则无法执行双面打印作业。

双面作业必须定义为一对图像。

- A 面为要打印的第一幅图像。
- B 面为要打印的第二幅图像，位于 A 面的反面。


在 A 面每排图像的后面，将自动打印一条黑色连续“套准线”：下面的 (a) 和 (b)。在打印 B 面时，将使用这些套准线最大限度地减少纸张移动方向的套准错误。

在 A 面全部打印完时，通常将保留一段空白区域 (c) 以进行校准（纸张已预热），另外还会再保留一段空白区域 (d) 以装入纸张打印 B 面，不过，这些空白区域是可选的：可以将其关闭。



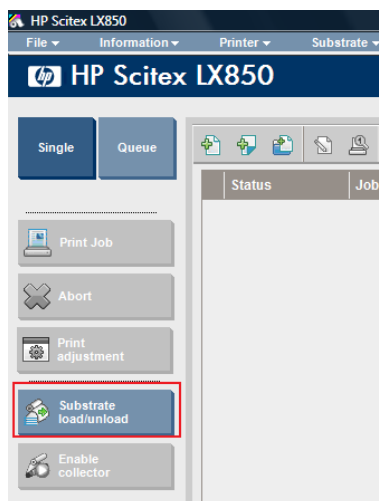
A 面：装入和打印

1. 装入卷筒到卷筒配置：请参阅第 35 页的装入卷筒（卷筒到卷筒配置）。

 注： 打印双面作业时，双卷筒卷轴和墨水收集器套件均无法使用。

2. 在打印 A 面之前，我们建议您执行标准校准过程，例如，进纸校准和动态颜色套准（请参阅《维护和故障排除指南》）。
3. 定义 A 面首选项（请参阅第 82 页的双面）并选择打印按钮。

4. 在取出纸张之前，请在 IPS 中选择装入/取出按钮，再选择如何取出 **A 面**，然后按照屏幕上的说明进行操作。

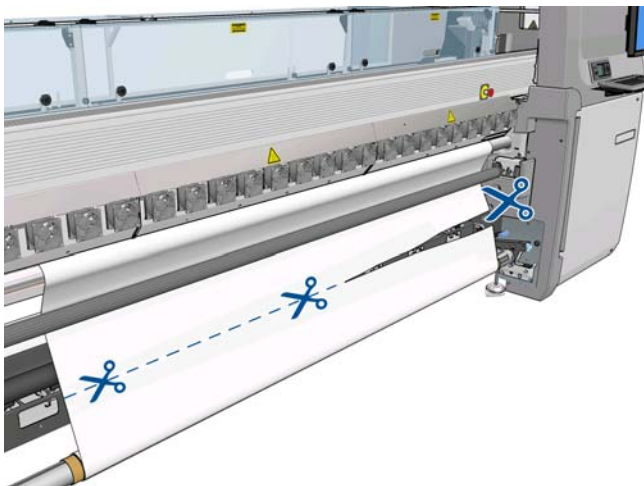


注： 必须为双面打印定义作业（A 面和 B 面），在打印作业时，可以在“打印属性”中查看此信息。

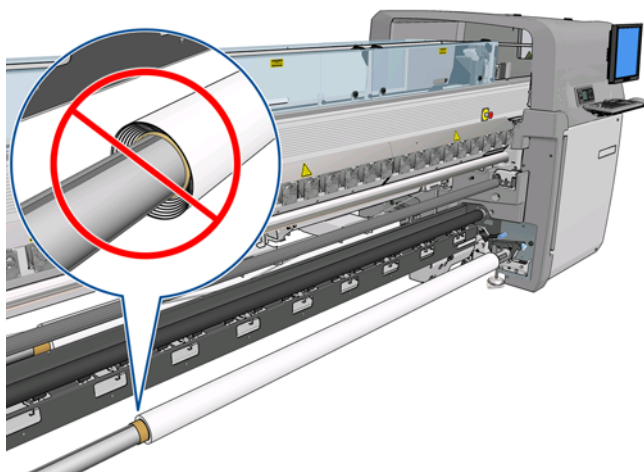
注： 强烈建议您选中 **B 面：装入空间** 和 **B 面：校准空间** 复选框，请参阅第 83 页的 [定义双面作业](#)。

A 面：取出

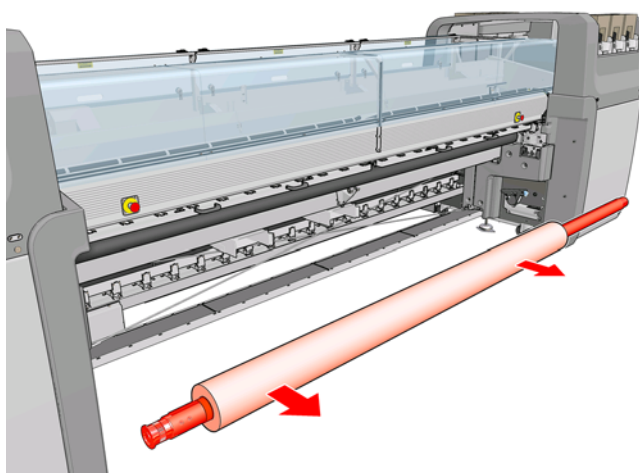
1. 裁切靠近输出卷筒的纸张。



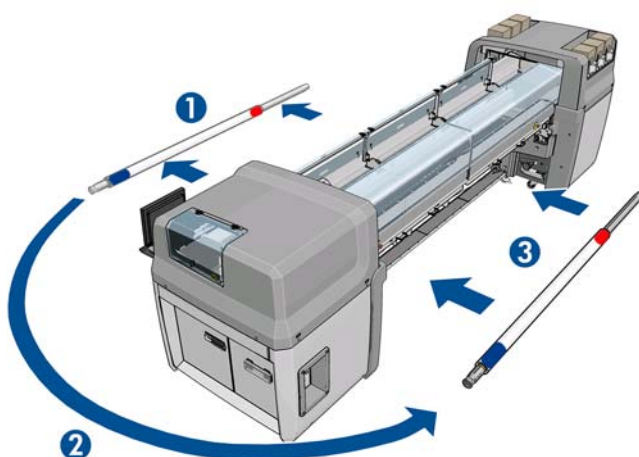
2. 将纸张收集到输出卷筒上。检查是否正确将纸张收集到卷轴上以免出现伸缩问题。



3. 取下输入卷轴。




4. 取下输出卷轴 (1)，将其拿到输入端并保持原来的方向 (2)，然后将其安装到输入位置 (3)。保持原来的方向：左边缘始终在左侧，如下面的蓝色和红色标记所示。

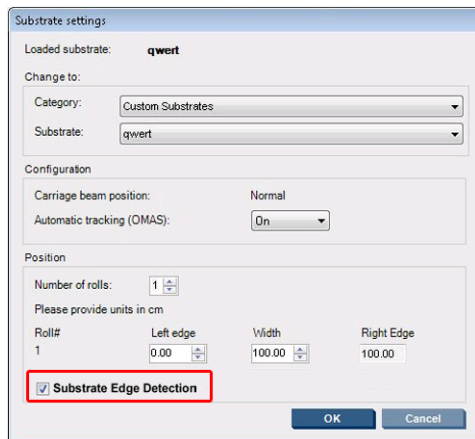


5. 完成后，请在 IPS 窗口中单击完成进行确认。

B 面：装入和打印

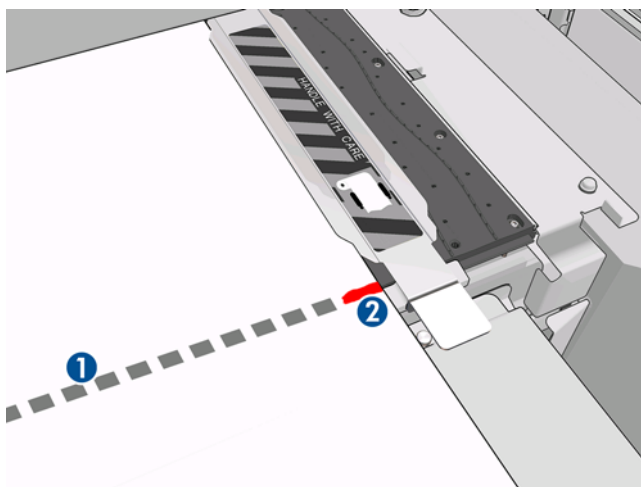
1. 装入卷筒到卷筒配置第 35 页的装入卷筒（卷筒到卷筒配置）。

 **注：** 默认情况下，将检测纸张左边缘，以最大限度减少在双面打印时沿扫描轴出现的套准错误。在打印半透明纸张或具有不规则边缘的纸张类型时，可以单击**纸张边缘检测**以禁用此选项。

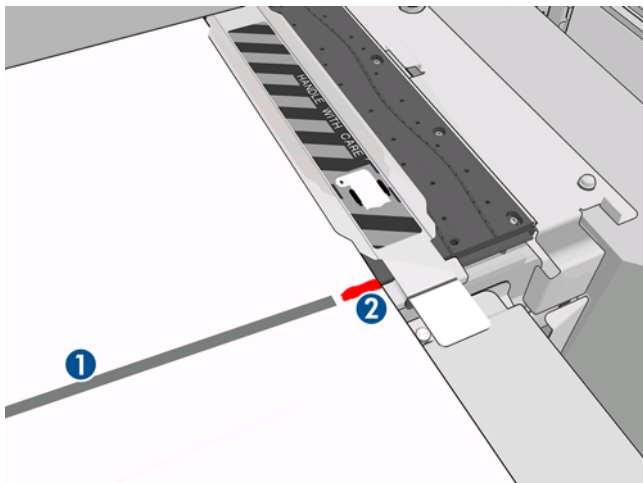


2. 将套准线与压板开头对齐。

- 如果选中“B 面：校准空间”：
 - 对齐虚线。
 - 执行校准：动态颜色套准和进纸补偿（请参阅《维护和故障排除指南》）。



- 对齐图像套准线（连续线）。



注： 为帮助进行对齐，我们建议您用钢笔或铅笔在 B 面 (2) 的套准线 (1) 上作标记。不要通过用剪刀剪开来作标记，因为这可能会导致纸张接触到打印头。

3. 定义 B 面（请参阅第 82 页的**双面**），然后按**打印**按钮。

注： 确保选择了正确的一面，然后按**打印**。

打印机将自动检测图像套准线并定位 B 面图像以最大限度减少套准错误。此检测将在检测到每一行之后自动进行，然后会进行相应调整。

4. 取出卷筒（请参阅下一节）。

取出卷筒

1. 转至 HP Internal Print Server 并选择**基材** > **装入/取出** > **取出**。
2. 提起位于打印机背面的基材压力手柄。
3. 如果需要抬高托架梁，转至前面板并选择**托架梁位置** > **移动到最高位置**。打印机将升起托架。此过程大约需要 2 分钟才能完成。

提示： 如果感觉托架梁高度已经够用，就可以随时按**取消**键停止移动。

提示： 此步骤是可选的。也可以不升起托架，即可取出某些基材。

4. 当托架升起后，裁剪基材。
5. 在前面板上，选择**转动输出卷轴**，以便将基材卷绕到输出卷筒上。按**取消**键可停止卷绕。
6. 打开正面的拴锁并从打印机中取出输出卷筒。
7. 从卷筒上取下卷轴。
8. 在前面板上，选择**转动输入卷轴**，以便将基材卷绕到输入卷轴上。按**取消**键可停止重新卷绕。
9. 打开背面的拴锁并从打印机中取出输入卷筒。
10. 从卷筒上取下卷轴。

打印机现已准备就绪，可以装入新的输入卷筒和输出卷筒。

查看有关基材的信息

有关已装入的基材的信息将显示在 HP Internal Print Server 的主屏幕底部。

要查看详细信息，请选择**基材**菜单，然后选择**设置**。

基材预设

支持的每种基材类型都具有其自身特性。为实现最佳的打印质量，打印机将对各种基材类型使用不同的打印方式。例如，某些基材类型可能需要较多墨水，而某些可能需要较高温度进行烘干和固化。因此，必须为打印机指定各种基材类型的需求说明。此说明称为基材预设。打印机随附了适用于某些特定基材类型的基材预设，还随附了用于某些通用类型的预设。每个通用预设都有三种变体：墨水密度分别为 100%、150% 和 250%。

因为滚动浏览所有可用基材类型列表不太方便，因此您的打印机仅对于最常用的基材类型包含基材预设。

为方便起见，我们收集了许多基材供应商的基材设置并将其放到 <http://www.hp.com/go/LX850/solutions/> 和 <http://www.hp.com/go/LX820/solutions/> 中。可以使用那里提供的 Media Finder 来检查基材可用性。

要安装已下载的新基材预设，请转至 HP Internal Print Server 并选择**基材** > **预设管理**。


创建新基材预设

只要您在打印机中装入新的基材类型，您就必须为它选择基材预设。

1. 如果可能，请您打算装入的特定基材类型选择预设。
2. 如果特定的预设不可用，请选择与您打算装入的特定类型相符的通用预设。您可以通过为您的基材类型创建特定预设来获得更好的结果。
3. 如果没有特定预设或通用预设与您的基材相匹配，则选择与其最贴近的预设。您可以通过为您的基材类型创建特定预设来获得更好的结果。

创建新预设有多种用途。

- 您可以将您自己选择的名称分配给特定的基材。
- 您可以调整预设以便适合您的基材的精确特性。
- 您可以针对基材的预期用途（包括高质量打印到快速产出）调整预设。

 **注：** 您只能更改您自己已创建的预设。而无法更改 HP 提供的预设。

在创建新预设之前，了解一些有关打印机工作原理的信息将很有帮助。下面是其中一些可用设置。

表 3-1 基材预设设置


设置	如果过低	如果过高
遍数 遍数指定打印头将在基材的同一区域进行打印的次数。	打印机可能无法在给定的区域上喷涂足够的墨水，因此颜色暗淡。因为要求基材前移量较大且必须在基材上更快地喷涂墨水，所以遍数之间的边界将更显眼并可能显示为横跨图像的水平线。然而，打印速度相对较高。	颜色鲜艳，打印质量高，打印头运行状况得到很好地维护。然而，打印速度相对较低。

表 3-1 基材预设设置 (续)

设置	如果过低	如果过高
<p>固化温度</p> <p>聚结乳胶时需要固化，从而生成一层聚合薄膜充当保护层，同时从打印件上去除剩余的助溶剂。固化对于确保所打印图像的持久性至关重要。</p>	打印件可能未完全烘干，当您用手指刮擦时，会出现墨水涂污。打印件在打印之后可能显得干燥，但在稍后触摸几秒后会变得潮湿。如果固化温度非常低，则不会生成乳胶薄膜，在这种情况下，持久性将严重下降。	基材可能在压板上起皱，同时导致纵向条带或墨水涂污，在极端情况下还会卡住基材。较脆的基材可能会被损坏。
<p>烘干温度</p> <p>施加在打印区域中的热量将去除水分并将图像固定在基材上。</p>	可能出现诸如渗色和聚结等此类打印质量问题。颜色间的边界难以很好界定。单色区域填充量不均匀：墨水在边缘处集中，或者在填充区域内以团块状聚集。	在基材上可以看到受热标记：这种标记可能显示为相同颜色的纵向条带。基材可能在压板上起皱，同时导致纵向条带或墨水涂污，在极端情况下还会卡住基材。
<p>基材张力</p> <p>张力施加在输入端和输出端。它需要沿着基材的整个宽度均匀分布，这样，基材装入将成为至关重要的操作。</p> <p>提示： 输入张力应高于输出张力。</p> <p>提示： 只要增加了真空压力，就应增加输出张力。</p>	基材可能没有很好地卷绕到输出卷筒上而存在下垂和歪斜现象，在这种情况下，打印区域中的起皱现象可能变得越来越严重。此外，基材前移过程可能无规律，而导致纵向条带。	基材可能会永久变形或损坏。
<p>气流功率</p> <p>固化模块中的风扇产生的气流分成两个气层，一个到达打印区域，另一个到达固化区域的末端。这对于在由干燥和固化模块加热基材的同时去除潮气和助溶剂是必需的。</p>	打印机将更不能够晾干墨水。在某些打印条件下（遍数少于 5 且墨水密度低于 150% 的快速打印模式），可能会出现打印质量问题，如渗色与聚结和/或打印件不完全干燥。	在某些基材和打印条件下，打印区域中的过度气流可能会导致打印质量问题，如垂直条纹。另外，对于某些基材，过高的气流可能会妨碍打印机达到干燥和/或固化的目标温度，因此可能引发系统功率错误。
<p>真空压力</p> <p>施加在基材打印区域中的真空有助于将基材向下压到打印压板上，从而使到打印头的距离保持恒定。</p>	基材可能从压板向上顶起并接触打印头。这可能涂污已打印的图像，导致基材卡住，甚至损坏打印头。	对于某些颜色可能出现纵向条带。此外，对于粘性基材，摩擦力可能过高而使基材前移过程无规律，从而导致纵向条带。
<p>墨水限量</p> <p>一种指定每种颜色的墨水可在基材上喷涂的最大墨水量的方法。</p>	有些颜色可能太浅。	打印机可能会发生聚结、起皱和固化不充分问题，具体取决于基材和其它设置。
<p>托架梁位置</p> <p>打印头与基材之间的距离对于打印质量是至关重要的决定因素。可以通过修改压板上方托架梁的高度来调整此距离。</p>	基材可能接触打印头。这可能涂污已打印的图像，导致基材卡住，甚至损坏打印头。	可能出现诸如颗粒状、阴影和蠕虫形状的黑色区域等打印质量问题。

针对新基材准备打印机

1. 只要可能，就首先设法确保打印机处于最佳状态，然后创建新预设：运行任何正在等待的维护任务，尤其是打印头检查和对齐。
2. 停止打印队列并等待打印机完成当前作业。在完成新的基材预设之前，不应向打印机发送任何作业。
3. 装入新基材。将基材装入打印机的过程在设计上完全独立于基材类型。当装入基材时，请按照正确的过程操作，并确保指定卷筒宽度（由打印机自动指定或您自行指定）。如果指定的卷筒宽度与实际卷筒宽度相差很大，则可能无法获得最佳结果。

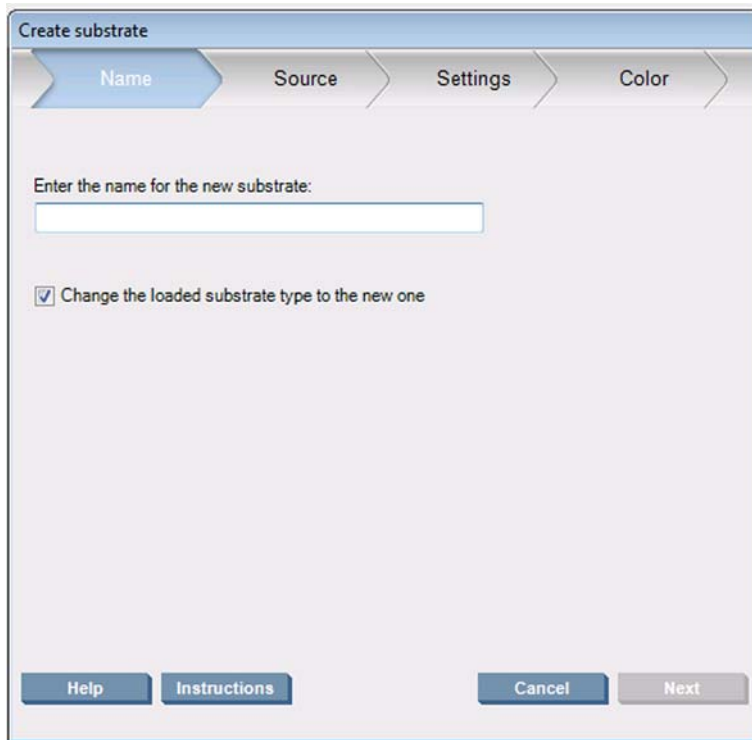
 **注：** 建议您在创建新的预设时使用卷筒到卷筒配置。


4. 选择合适的托架梁打印位置：请参阅第 23 页的设置托架梁位置。

创建并命名新预设

要创建新预设，您必须复制现有预设，然后对其进行重命名和修改。

1. 在 HP Internal Print Server 中选择**基材** > **创建**。
2. 为基材选择名称。



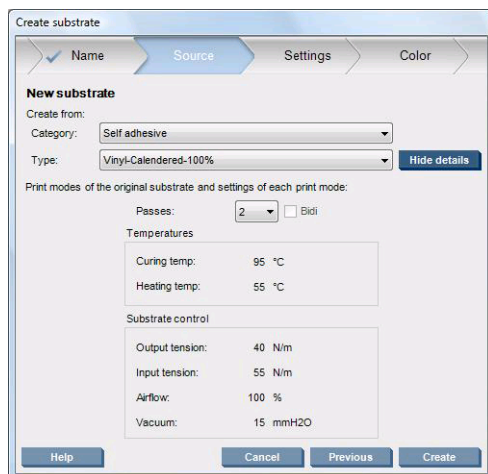
 **提示：** 为避免其他用户产生混淆，最好使用基材的商业名称。

提示： 如果打算对此基材使用多种墨水密度（或多个打印遍数），则在名称中包含墨水密度和/或打印遍数。

- 选择母体基材。**显示详细信息**可帮助您选择与新基材类似的基材。如果您选择一种通用基材，则根据基材的预期行为和用途选择墨水密度。

提示： 对于诸如 PVC 前打光平纹棉麻布横幅、绿横幅、乙烯膜-研光、乙烯膜-浇铸、防水纸以及平纹棉麻布横幅等基材，请使用 100% 墨水密度。

提示： 对于诸如 PVC 后打光平纹棉麻布横幅、多孔乙烯膜、聚酯胶片、聚酯布、聚酯画布和 Tyvek 等基材，请使用 150% 或 250% 墨水密度。



- 您现在可以按 **创建** 按钮以 **自定义** 基材类别在基材列表中创建一个新条目，此基材的所有特性均自母体基材继承。如果您目前不打算修改任何基材设置，请按 **完成**。

请考虑您打算如何使用新基材。如果您要求高质量打印，则需要较多遍数；如果您要求快速打印，则需要较少遍数。请制作一个包含您最可能使用的打印模式的列表。

优化新预设中的设置

在**设置**窗格中，您可以修改在打印过程中使用的各种设置。

注： **设置**窗格中的更改仅应用于突出显示的打印模式，因此您必须单独调整每种打印模式。您已更改的任何设置都将用星号 (*) 指示。


- 选择要使用的打印遍数。颜色校准使用 6 遍（墨水密度为 100%）、8 遍（墨水密度为 150%）或 14 遍（墨水密度为 250%）。建议您创建一个适用于颜色校准的预设；对于正常打印，您可能需要创建具有不同遍数的其他预设。

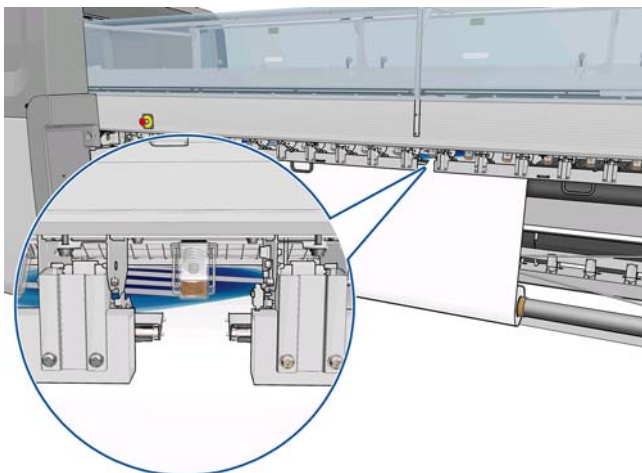
对于正常打印，建议使用的打印模式如下所示。

最大墨水密度	打印质量	遍数
250%	高质量 +	18
	高质量	14
	制作 +	10
150%	高质量 +	10
	高质量	8
	制作 +	6

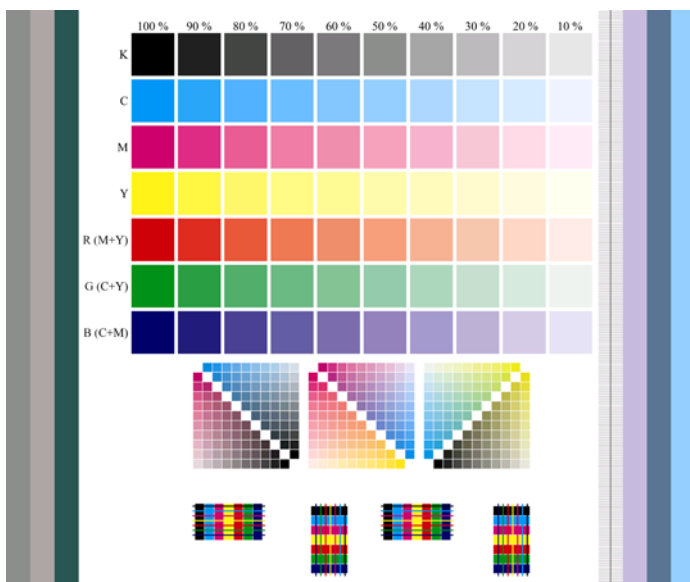
最大墨水密度	打印质量	遍数
100%	高质量 +	8
	高质量	6
	制作 +	5
85%	制作	4
70%	布告板 +	3
	布告板	2
50%	草图	1

2. 对于从母体基材继承的打印机调整，按**打印测试**按钮。在打印期间查找任何潜在的问题，例如：
- 在托架与基材之间可能发生的打印头损坏或墨水涂污问题。如果需要，则取消作业和/或关闭打印机，以免损坏打印头或打印机的任何其他敏感组件。
 - 由于热量过高而可能导致的基材变形和/或起皱。

 **提示：** 为了更清楚地看到打印区域发生的情况，请站在打印机后面，通过加紧轮查看打印压板：您会发现很容易看到起皱、墨水涂污风险或基材变形情况。

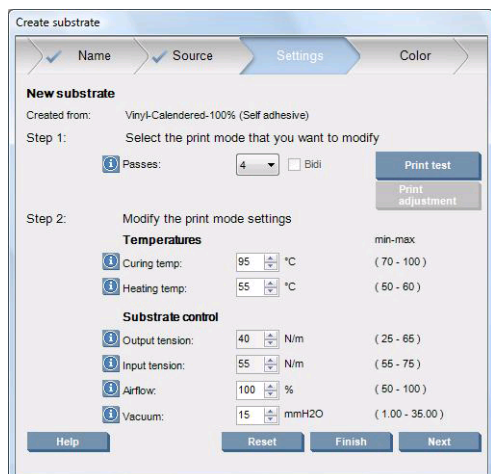


3. 在样本的最后部分从打印机中出来之后，等待五分钟。
4. 直接从输出区域评估样本：



- 用指尖轻轻拂过样本上半部分的全部方格，以检查墨水是否已烘干且牢固粘结在基材上。
- 在样本的中间部分查找聚结问题（请参阅*维护与故障排除指南*）。
- 在样本的下半部分查找墨水渗色问题（请参阅*维护与故障排除指南*）。

建议您按以下顺序检查样本是否存在问题并对设置进行调整。在进行任何调整之后，重新打印样本以查看当前情况。



1. 如果警报指明无法自动跟踪当前基材的基材前移情况，请选择**基材 > 设置**，并将“自动跟踪 (OMAS)”字段设置为**关闭**。您需要手动调整基材前移（请参阅*维护与故障排除指南*）。

注： 如果基材前移传感器变脏，则可能会显示此警报。请参阅*维护与故障排除指南*。

2. 如果您遇到打印机损坏、墨水涂污、基材变形、起皱或褶皱等问题，请按以下顺序进行此类调整：
 - a. 检查基材是否正确装入。
 - b. **仅 LX850：** 如果背胶乙烯膜基材上有皱纹，请安装输出转向器辊。
 - c. 降低固化和烘干温度。使用下表作为指导。

固化 (°C)	80	80	85	85	90	90	95	95	100	100
烘干 (°C)	55	60	55	60	55	60	55	60	55	60

d. 提高真空和/或张力设置。

如果您提高真空压力，则也要提高张力。输入张力应为输出张力 + 15 牛顿/米。

- i.** 尝试将真空设置提高 10 毫米水柱。
- ii.** 尝试将张力设置另外提高 10 牛顿/米。
- iii.** 尝试将张力设置另外提高 10 牛顿/米。
- iv.** 尝试将真空设置另外提高 5 毫米水柱。

e. 将托架梁升到最高位置。

3. 如果样本潮湿或易于刮伤，则按以下顺序进行调整：

a. 检查环境温度是否在最佳范围内。请参阅第 95 页的环境规格。

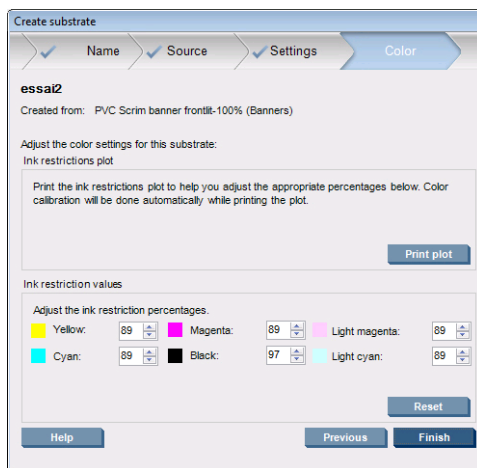
b. 提高固化和烘干温度，除非您已在前面的步骤中降低了这些温度。使用下表作为指导。

固化 (°C)	80	80	85	85	90	90	95	95	100	100
烘干 (°C)	55	60	55	60	55	60	55	60	55	60

c. 以 20% 的降幅减少气流。如果基材的边缘仍然没有完全固话，请使用位于风扇一侧的开关关闭固化风扇。

d. 如果当前墨水密度为 150% 或更高，则按 20% 的步进值降低气流。

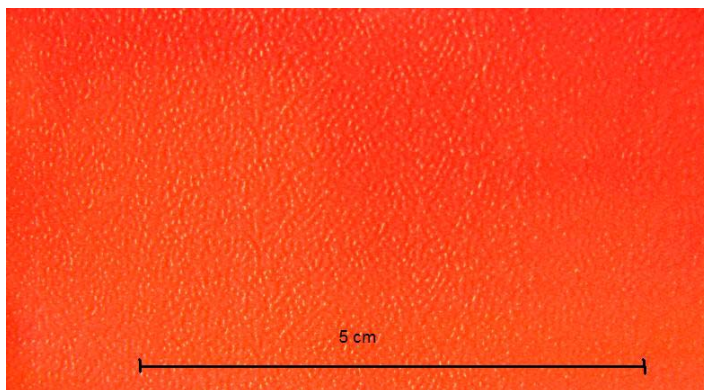
e. 如果所有测试样本块的湿度在 100% 列到 80% 列之间，则在 RIP 中调整总墨水限制，或使用颜色窗格中的墨水限制。



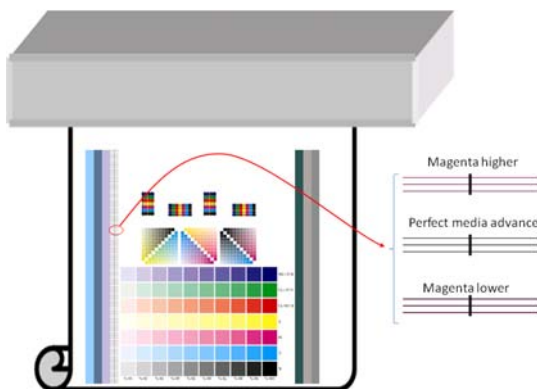
f. 如果任何测试样本块的湿度在 70% 列到 10% 列之间，则增加遍数。

g. 通过在 RIP 中调整总墨水限制或使用颜色窗格中的墨水限制，来降低墨水密度。

4. 如果您看到墨水渗色或聚结（例如下面所示的聚结），则尝试按以下顺序进行调整：




- a. 检查环境温度是否在最佳范围内。请参阅[第 95 页的环境规格](#)。
 - b. 检查是否正确设置了固化温度。
 - c. 如果开关一侧的固化风扇已关闭，现在请将其打开。如果气流尚未达到 100%，请以 20% 的增幅增大气流，同时检查每次递增后的固化状态。
 - d. 以 5 度为步进值提高烘干温度，除非您已在前面的步骤中降低了此温度。
 - e. 如果当前墨水密度为 100%，则按 20% 的步进值增大气流。
 - f. 增加遍数。
 - g. 通过在 RIP 中调整总墨水限制或使用颜色窗格中的墨水限制，来降低墨水密度。
5. 如果您看到纵向条带，则尝试按以下顺序进行调整：
- a. 以 5 毫米水柱为步进值降低真空设置，除非您已在前面的步骤中提高了此设置。
 - b. 降低烘干温度，除非您已在前面的步骤中提高了此温度。
 - c. 按 20% 的步进值降低气流，除非您已在前面的步骤中降低了此设置。
6. 如果您看到水平条带，请检查测试样本中的基材前移图案（精细水平线条）。



- 如果您在黑色线条上方看到品红色，请按“创建基材”窗口中的**打印调整**按钮，并增加基材前移设置。
- 如果您在黑色线条下方看到品红色，请按“创建基材”窗口中的**打印调整**按钮，并减小基材前移设置。
- 如果这些线条都为黑色，请继续下一步。

7. 如果您看到无规律的水平条带，则尝试按以下顺序进行调整：
 - a. 以 5 毫米水柱为步进值降低**真空**设置，除非您已在前面的步骤中提高了此设置。
 - b. 根据以下建议调整基材张力：
 - 输入张力应为输出张力 + 15 牛顿/米。
 - 首先将张力提高 20 牛顿/米。如果结果不令人满意，则以 10 牛顿/米为步进值降低张力。
 - c. 增加遍数。
8. 如果未校准颜色，请尝试手动重新对齐打印头。请参阅[维护与故障排除指南](#)。

当您调整完一种打印模式的设置之后，可以继续调整其他打印模式。然而，不需要一次处理完所有这些模式：可以随时在 HP Internal Print Server 中选择**基材** > **编辑**以编辑基材预设。

 **提示：** 请记住您用于第一种打印模式的设置。您可能会将同样的设置用于其他模式。

也可以在打印时更改各种设置（如果选择的纸张预设是自定义预设）。可以在打印的同时完成此操作：单击**打印调整**按钮，然后可以优化各种设置。请注意，某些更改可能需要一段时间才能生效（例如：提高或降低温度）。

调整打印工作流以获得最佳彩色效果

1. 检查基材的颜色校准状态；如果建议您进行校准，请在 HP Internal Print Server 中选择**基材** > **颜色校准**以进行校准。有关详细信息，请参阅[维护与故障排除指南](#)中的“打印机校准”一章。
2. 为基材创建 ICC 配置文件；有关说明，请参阅 RIP 文档。通常，此过程包括设置总墨水限制以及创建配置文件。当在 RIP 中设置总墨水限制时，请记住避免出现以下基本问题：墨水渗色和聚结，以及因未完全固化而导致的潮湿打印件。

导出新的预设和配置文件

从打印机和 RIP 这两个角度来看，您的基材已完全具有自己的特性：基材预设位于打印机中，而一个或多个 ICC 配置文件位于承载 RIP 的计算机中。要导出 ICC 文件，请参阅 RIP 文档。要导出基材预设，请转至 HP Internal Print Server 并执行以下步骤：


1. 选择**基材预设管理**。
2. 选择**导出**选项卡。将保存一个扩展名为 **oms** 的文件，其他打印机可以导入此文件。

将基材预设导入其他打印机：

1. 选择**基材预设管理**。
2. 选择**导入**选项卡，然后选择扩展名为 **oms** 的正确文件。

编辑基材预设

要编辑自定义基材类型的技术特性，请转至 HP Internal Print Server 并选择**基材** > **编辑**。这允许您更改基材预设中的设置，此过程与创建新预设时完全相同。请参阅[第 61 页的优化新预设中的设置](#)。

 **注：** 只能编辑自定义基材。

删除基材预设

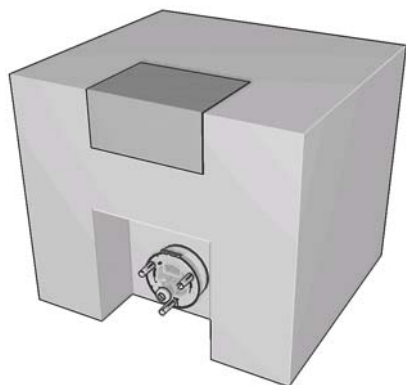
要从打印机中删除基材预设，请转至 HP Internal Print Server 并选择**基材** > **删除**。然后，从可删除基材的列表中选择您要删除的基材的类别和类型。

4 处理墨水系统

墨水系统组件

墨盒

墨盒用于存储墨水并与打印头相连，而打印头将墨水喷涂到基材上。您可以为打印机购买墨盒，请参阅第 74 页的[如何订购耗材](#)。

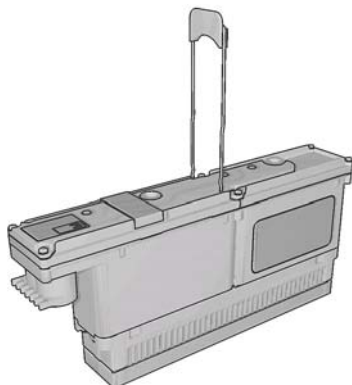


△ **注意：** 处理墨盒时请遵守相应的注意事项，因为墨盒是 ESD（请参阅第 98 页的[术语](#)）敏感设备。避免接触插针、引线和电路。

每个墨盒包含 3 升 HP 乳胶墨水，这种墨水不需要特殊通风，并且不会产生危险废物。墨盒由一个包含在可回收纸板盒中的包组成。

打印头

打印头从墨盒中获取墨水，然后将墨水喷涂到基材上。可以为打印机购买打印头，请参阅第 74 页的[如何订购耗材](#)。



△ **注意：** 处理打印头时请遵守相应的注意事项，因为打印头是 ESD（请参阅第 98 页的[术语](#)）敏感设备。避免接触插针、引线和电路。

打印机的六种颜色写系统使用三个双色打印头，总共具有 31,680 个喷嘴（每种颜色 5,280 个）。

打印头清洁器辊

打印头清洁器辊是由吸水性材料制成的辊，用于在打印头每次通过基材后清洗打印头上的多余墨水。

要在需要时更换打印头清洁器辊，请参阅 *维护与故障排除指南*。维护套件中提供了新的清洁器辊（请参阅 [第 74 页的如何订购耗材](#)）。

提示： 除非需要更换打印头清洁器辊，否则请勿触摸它。任何对于该辊的干扰都可能使打印机无法对辊的使用情况保持跟踪，在这种情况下，您可能会看到似是而非的错误消息，并且可能不必要地取消正在打印的作业。

微粒过滤器

打印头生成许多精细的小墨滴，其中大多数准确地喷涂在基材上。然而，其中一小部分小墨滴流向侧面；这两个微粒过滤器位于打印头托架的两侧以截获它们。

要在需要时更换过滤器，请参阅 *维护与故障排除指南*。维护套件中提供了新的过滤器（请参阅 [第 74 页的如何订购耗材](#)）。

积墨器

为了检查打印头喷嘴的状态，打印机将少量的墨水从每个打印头的每个喷嘴中排到积墨器中。在以下几种情况下会执行此操作：在每个打印作业开始时、每次更换打印头时以及请求从 HP Internal Print Server 中检查打印头时。

要在需要时清洁积墨器，请参阅 *维护与故障排除指南*。

如何使用墨水系统组件

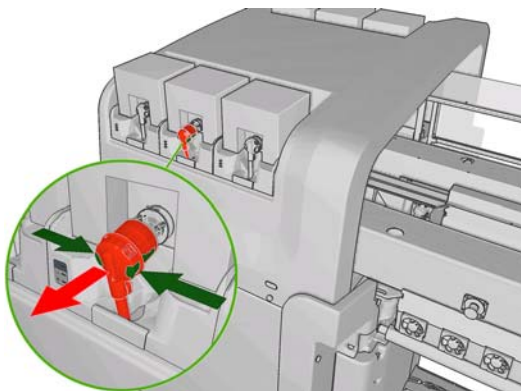
卸下墨盒

当墨盒已空或超过其有效期时，应卸下并更换墨盒。在 HP Internal Print Server 中将通过墨盒本身旁边的橙色闪烁指示灯来指示墨盒已空。当墨盒中墨水不多并且您要提供长期无人值守打印时，也可以决定卸下墨盒。

打印机在没有任何墨盒的情况下至少可以继续打印 20 分钟，具体取决于打印模式和正在打印的作业。因此，可以在继续打印的同时更换墨盒。要开始新作业，需要使用墨水充足的墨盒。

1. 转至要卸下的墨盒。黑色、黄色和青色墨盒位于打印机正面；品红色、浅品红色和浅青色墨盒位于背面。

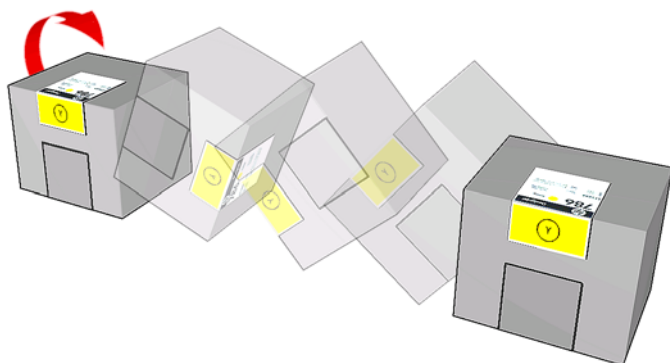
2. 通过按下墨盒两侧的卡舌来断开墨盒连接器的连接，并轻轻从墨盒中拉出墨盒连接器。



3. 从打印机上卸下空墨盒。
4. 如果墨盒看起来未空，请参阅《维护和故障排除指南》。会存在少量余墨，大概为原始容量的 2% 到 5%。

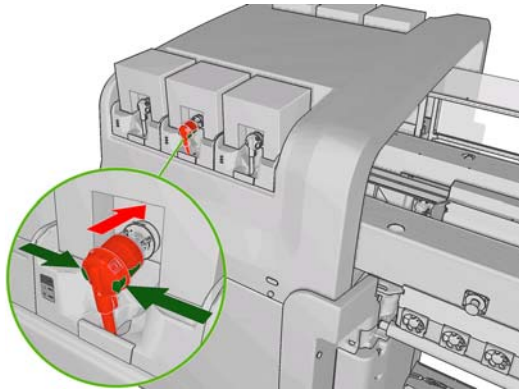
插入墨盒

1. 检查新墨盒是否为相应颜色的墨盒。
2. 将墨盒放置在平整表面上，按照标签所示转动墨盒四次（旋转 360 度），以确保墨水在使用前充分混合。



3. 撕下颜色标签，然后取下包装和红色保护帽。
4. 将新墨盒放入打印机上该墨盒的正确位置。黑色、黄色和青色墨盒位于打印机正面；品红色、浅品红色和浅青色墨盒位于背面。
5. 检查墨盒连接器中的针状物周围的橡胶部分是否干净。如有必要，请轻轻擦拭。

6. 将墨盒连接器连接到墨盒。




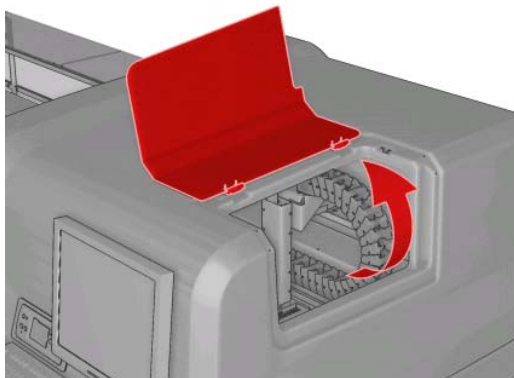
注： 无法将墨盒连接器连接到类型或颜色不正确的墨盒。如果您不能轻松地将连接器连接到墨盒，请检查墨盒是否正确。

7. 确保墨盒连接器上的侧面按钮处于“关闭”位置，这表明已成功连接。
8. 连接墨盒之后等待几秒钟，绿色 LED 指示灯应亮起。如果 10 秒钟之后该指示灯仍不亮起，请重新连接墨盒。如果耗材已过期或无效，则 LED 指示灯将变为红色；有关详细信息和纠正操作，请参阅 HP Internal Print Server 或前面板。

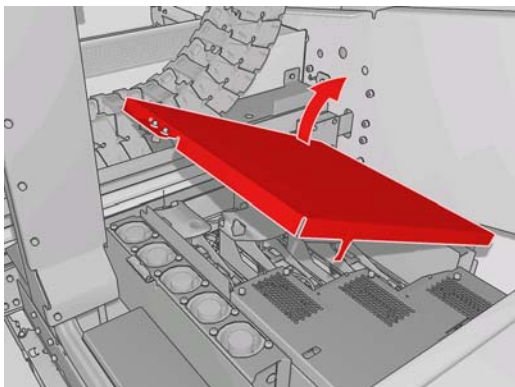
卸下打印头

如果打印头出现电气故障或过热，HP Internal Print Server 将指示应重新安装或更换打印头。此外，您可能希望在打印头的保修期到期时或感觉其性能不能满足要求时更换打印头。

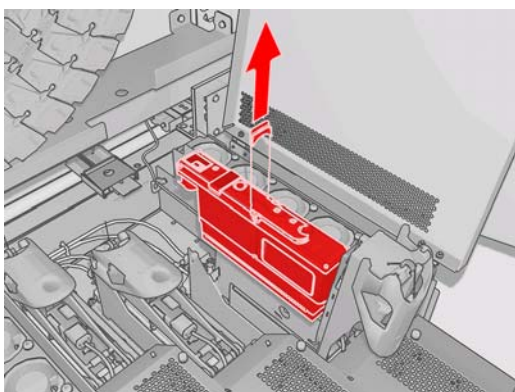
1. 确保打印机没有尝试进行打印：停止作业队列。
2. 在前面板上，选择“墨水系统”图标 ，然后选择**更换打印头**。
3. 打开打印机侧面的打印头托架门。




4. 提起托架盖。



5. 提起要卸下的打印头的护盖。它应由一个闪烁的红色指示灯指示。
6. 提起打印头附带的手柄，然后轻轻向上拉手柄，断开打印头与托架的连接，如下图所示。




 **注：** 黄色/品红色打印头比较难于卸下，因为它的一部分位于托架结构下方。小心将其取下。

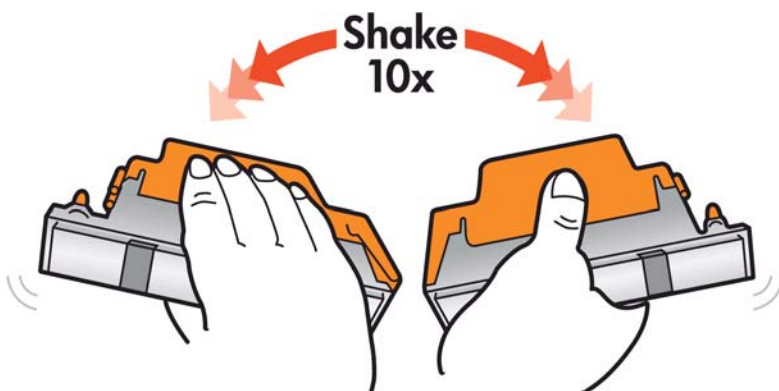
7. 从打印机中卸下打印头。原始包装材料可用于丢弃旧打印头或将旧打印头返还给 HP。

插入打印头


1. 检查新打印头是否与相应的颜色对应。

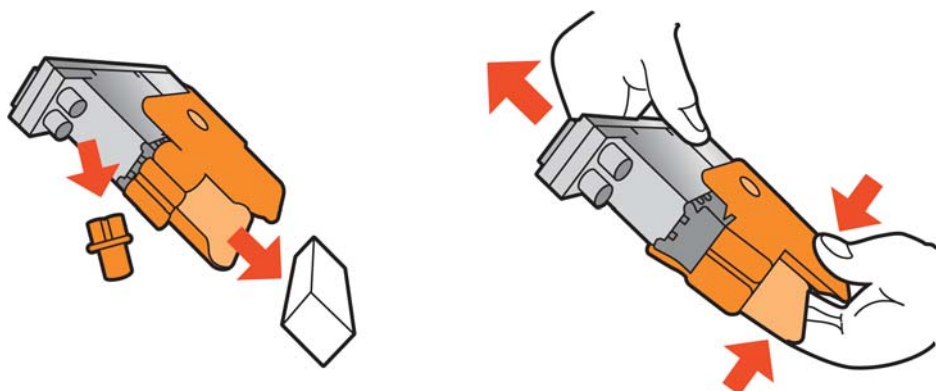
 **注：** 每个打印头都具有唯一的形状，无法将其插入不正确的插槽中。

2. 按照包装上的说明摇动打印头。




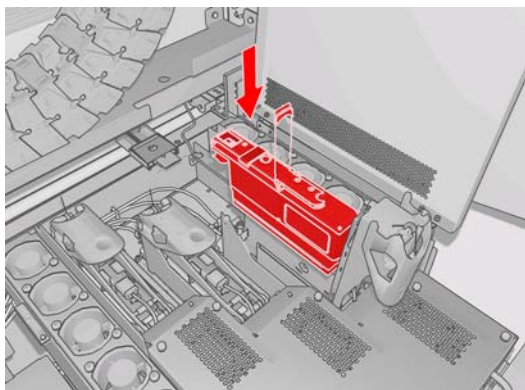
3. 取下其包装和保护帽。

 **提示：** 您可能希望保留保护帽，以便以后从打印机中取下打印头时再次使用。



4. 将新打印头放入打印机中打印头的正确位置，然后放低手柄。

 **注意：** 应将打印头慢慢地垂直向下插入。如果插入速度太快、有倾斜角度或者在插入时旋转，可能会损坏打印头。



5. 合上新打印头的护盖。

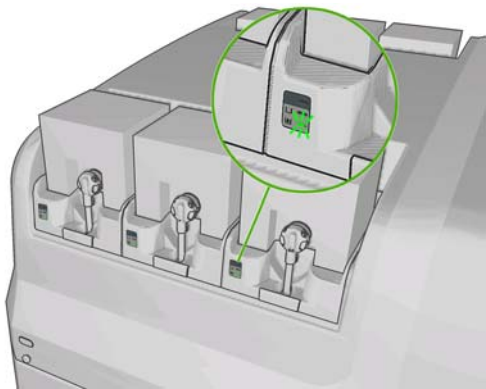
6. 合上托架盖。

7. 合上打印头托架门。打印机检查新的打印头是否已正确插入，并建议对齐打印头（这是可选步骤）。

8. 重新启动作业队列。


检查墨水系统状态

每个墨盒前面的状态指示灯（位于左侧）提供其状态的快速指示。



- 绿色稳定亮起：正常
- 绿色缓慢闪烁亮起：墨盒正在使用，请勿触摸
- 橙色闪烁亮起：墨盒已空
- 红色稳定亮起：出现问题，请检查 HP Internal Print Server 以获取详细信息
- 所有指示灯关闭：没有墨盒、墨盒断开连接或出现未知问题

HP Internal Print Server 主屏幕的右下方将显示每种颜色的剩余墨水量。可以通过选择 **信息 > 耗材** 来查看墨盒和打印头状态的更多详情。

可以通过选择“墨水系统”图标  在前面板上显示每种颜色的剩余墨水量。默认情况下，通常显示此屏幕。

注： 不保证墨水量估计值的准确性。

如何订购耗材

为打印机订购耗材有多种可选方法。

- 访问 http://www.hp.com/go/scitexlx_order/。
- 请致电您的服务代表（请参阅《维护和故障排除指南》）或联系当地经销商。
- 某些国家/地区的客户可使用 HP Direct。

您可以为打印机订购以下墨水耗材：

表 4-1 墨盒

墨盒	部件号
HP LX610 3 升黑色乳胶 Scitex 墨盒	CN673A
HP LX610 3 升青色乳胶 Scitex 墨盒	CN670A
HP LX610 3 升品红色乳胶 Scitex 墨盒	CN671A
HP LX610 3 升黄色乳胶 Scitex 墨盒	CN672A
HP LX610 3 升浅青色乳胶 Scitex 墨盒	CN674A
HP LX610 3 升浅品红色乳胶 Scitex 墨盒	CN675A

表 4-2 打印头

打印头	部件号
HP LX610 黄色/品红色 Scitex 打印头	CN667A
HP LX610 青色/黑色 Scitex 打印头	CN668A
HP LX610 浅品红色/浅青色 Scitex 打印头	CN669A

表 4-3 清洁和维护套件

名称	产品号
HP Scitex LX 打印机清洁套件	CK832A
HP LX600 维护套件	CC591A

有关清洁和维护套件的详细信息，请参阅 *维护与故障排除指南*。

如何回收耗材

有关回收已用打印机耗材的信息，请访问 <http://www.hp.com/recycle/>。

5 打印选项

HP Internal Print Server 菜单

HP Internal Print Server 提供了以下菜单。

“文件”菜单

- 添加新作业
- 添加现有作业
- 编辑作业
- 删除作业
- 退出

“信息”菜单

- 警报
- 耗材
- 服务信息
- 维护
- **Accounting** (统计)

“打印机”菜单

- 打印调整
- 打印头对齐
- 打印头清洁
- 前移校准
- **Dynamic color registration** (动态颜色注册)
- **Enable/Disable collector** (启用/禁用收集器)

“基材”菜单

- 装入/取出
- **Rename** (重命名)
- **Find new presets** (查找新预设)
- 属性
- 创建
- 编辑
- 卸下:
- 颜色校准
- 预设管理
- **Settings** (设置)

“工具”菜单

- 首选项
- **Proactive Support**
- 固件更新
- **CallMe@HP**

“帮助”菜单

- 关于

管理打印作业

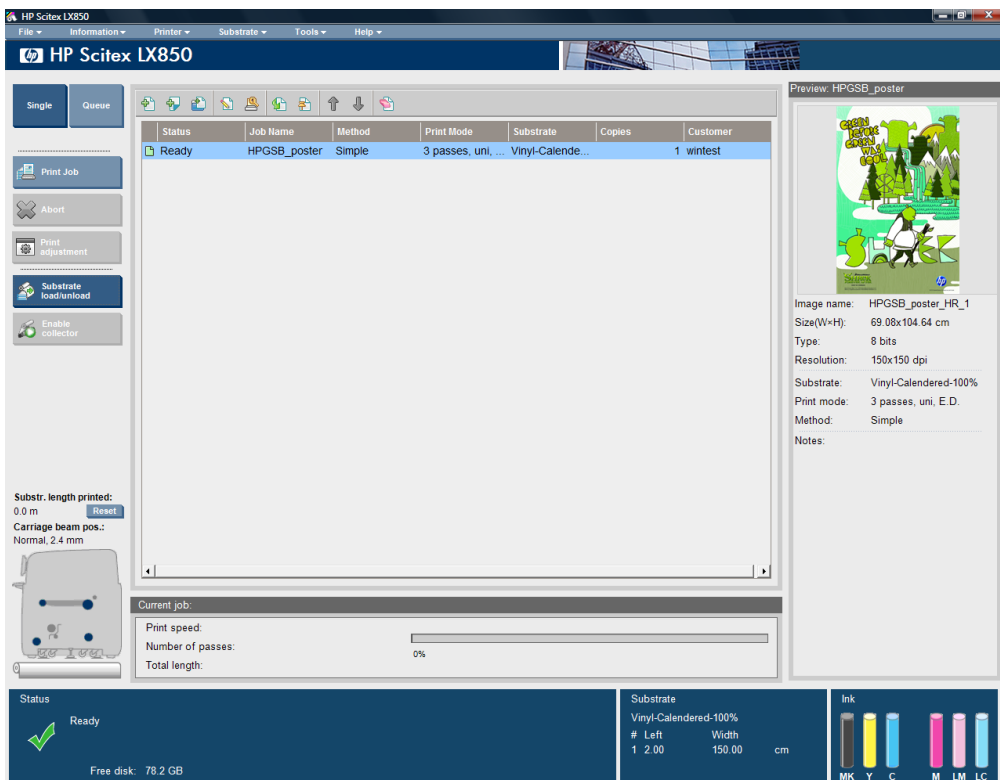
从 RIP 中添加作业

当 RIP 生成某个打印作业后，其输出文件夹将至少包含三个文件：

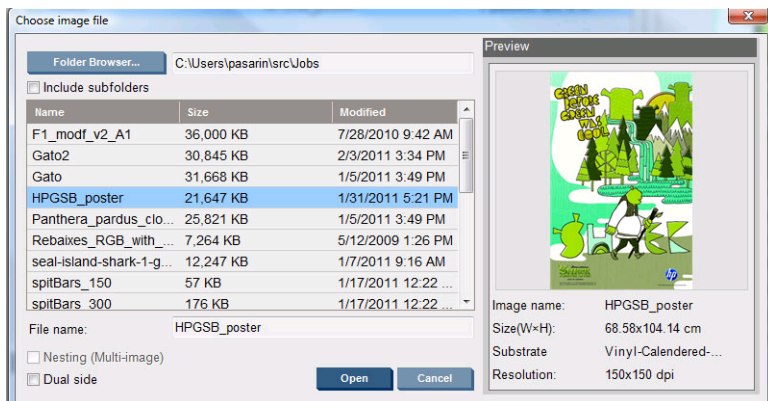
- 包含作业设置的 XML 文件
- 预览时使用的低分辨率 TIFF 文件
- 至少一个包含待打印图像的高分辨率 TIFF 文件

输出文件夹应为在打印机安装过程中在 HP Internal Print Server 计算机上创建的共享文件夹。HP Internal Print Server 无法从网络中直接获取文件，因为访问速度过于缓慢。

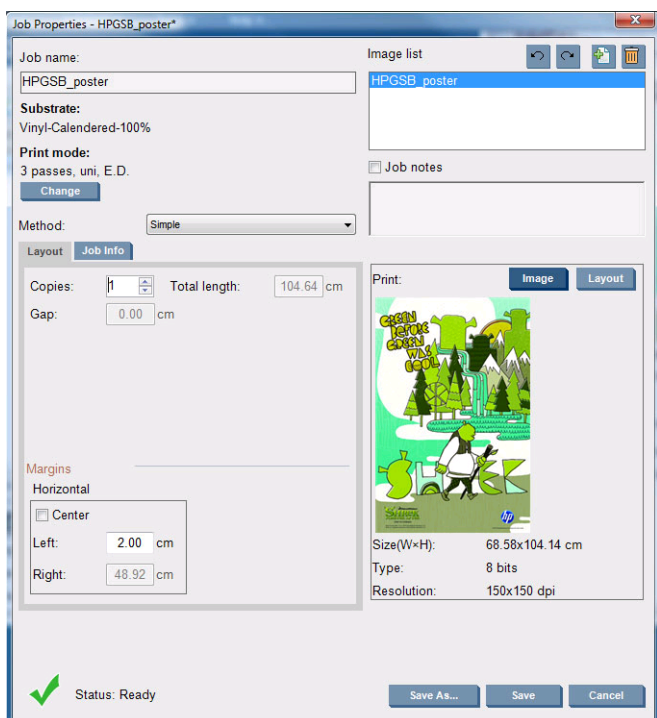
1. 转至 HP Internal Print Server。



2. 选择“添加新作业”图标，或选择文件 > 添加新作业。通过网络导航至包含打印作业文件的文件夹，然后单击打开以将该作业导入 HP Internal Print Server 中。



3. 下一个对话框将显示有关该作业的信息。



第一次打开作业的属性窗口时，您可以更改默认作业名字。一旦保存了该作业名称，就无法更改它。通过**另存为**按钮可以使用不同名称创建现有作业的副本。

尽管可以从此窗口中使用**更改**按钮更改基材和打印模式，但建议您不要这样做，因为这可能会对打印质量造成不良影响。最好从 RIP 中进行此类更改。

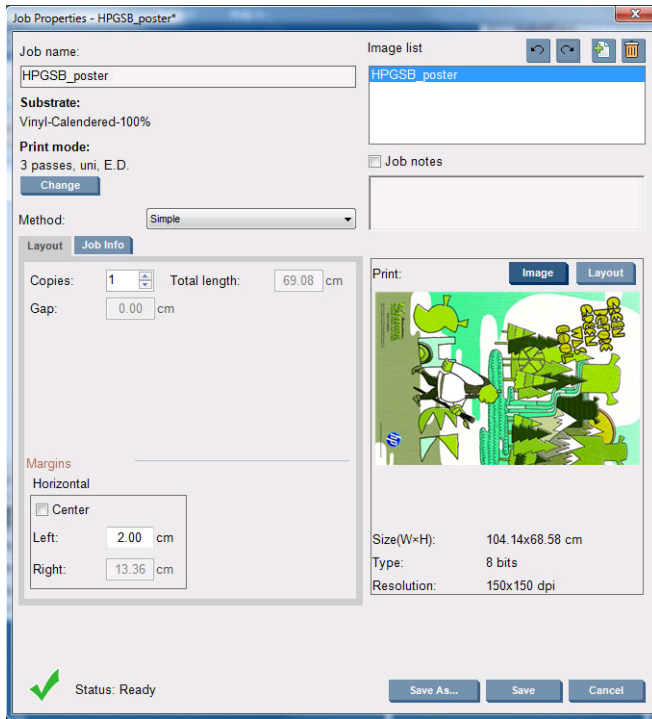
作业信息选项卡可用于选择要沿着图像旁边打印的注释和特殊标记。


“作业注释”字段可用于添加一些要在每个副本的底部打印的文本以及注释（如果有）。

4. 单击**保存**按钮可在 HP Internal Print Server 中存储该作业以供进一步处理。

旋转作业

可以使用“作业属性”窗口右上角的旋转图标以 90 度的角度向两个方向旋转作业。

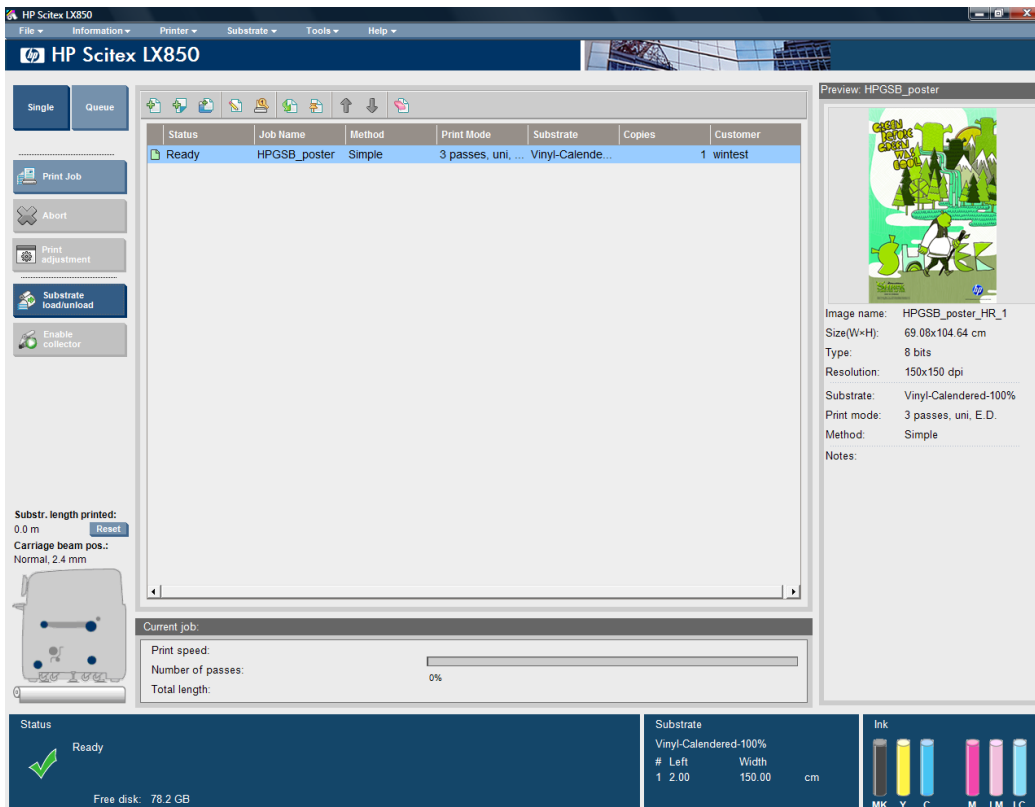


 **注：** 只有在打印机不打印时才能进行旋转。










将在预览中显示旋转效果。在“作业属性”窗口中按**保存**或**另存为**按钮后，将会实际进行作业旋转。这可能需要几分钟的时间，具体取决于图像大小和分辨率；在此期间，既不能打印作业也不能编辑作业，作业状态将显示为**正在旋转**。在此操作完成后，就可以打印作业了。

管理打印队列

HP Internal Print Server 的主屏幕将显示打印作业的队列和可用于管理队列的各种图标。



打印队列的上方为以下图标：


- 添加新作业 ：请参阅第 77 页的从 RIP 中添加作业。
- 添加现有作业 ：将已打印的作业返回到队列中。已打印的作业仍可用，除非手动删除。
- 编辑作业 ：编辑队列中作业的属性。
- 打样 ：对队列中的作业进行打样（不适用于拼图作业）。可以在打印之前使用此功能裁切图像。
- 激活 ：激活队列中的作业。
- 保留 ：保留队列中的作业。
- 向上 ：向上选择打印队列中的下一个作业。
- 向下 ：向下选择打印队列中的下一个作业。
- 删除 ：从队列中删除所选作业。

打印队列的左侧为以下按钮：

- **单个**：如果按下该按钮，则一次只能选择和打印一个作业。您可以请求该作业的多个副本。
- **队列**：如果按下该按钮，则所有列出的作业将排队进行打印。
- **打印作业/打印队列**：打印单个作业（如果已按下**单个**），或者打印整个队列（如果已按下**队列**）。
- **终止**：立即停止打印当前作业。作业状态将更改为**正在完成**，打印机将晾干部分打印的作业，然后再继续打印队列中的下一个作业。


如果再次按**终止**，晾干过程也会停止并中止队列。

- **打印调整**：将显示基材前移补偿（可以更改该补偿）。
- **设置**：将显示有关装入的基材的信息。
- **要套准的排数**：使用此选项可选择打印机将扫描哪些套准线。如果选择 1（默认值），打印机将停止打印并检查所有套准线。如果选择 2（例如），打印机将隔行扫描套准线，这会提高打印速度，但也会使套准错位的风险有些许增加。如果选择 0（零），则打印机不会扫描套准线。

 **提示**：如果基材前移传感器无法检测套准线（此时将显示系统错误 78.7:01），可能需要选择 0。

删除作业

下面是删除作业的正确步骤。

1. 使用“删除”图标  或右击文件并选择**删除**选项，从队列中删除作业。以这种方式删除作业时，文件可能留在也可能不留在打印机的硬盘上，而且文件可能仍可以也可能不可以从“添加现有作业”窗口内的列表中访问到，具体取决于**工具 > 首选项 > 队列规则**中的设置（位于“从队列中删除作业时”部分）。
2. 使用**文件 > 删除作业**删除作业，选择该作业，然后按**删除**按钮。现在，无法从**添加现有作业**窗口中检索该文件了。

布局方法

在将作业导入 HP Internal Print Server 时，或右击 HP Internal Print Server 中的作业队列时，将显示“作业属性”窗口。

此窗口包含允许您选择以下不同选项的“方法”列表：

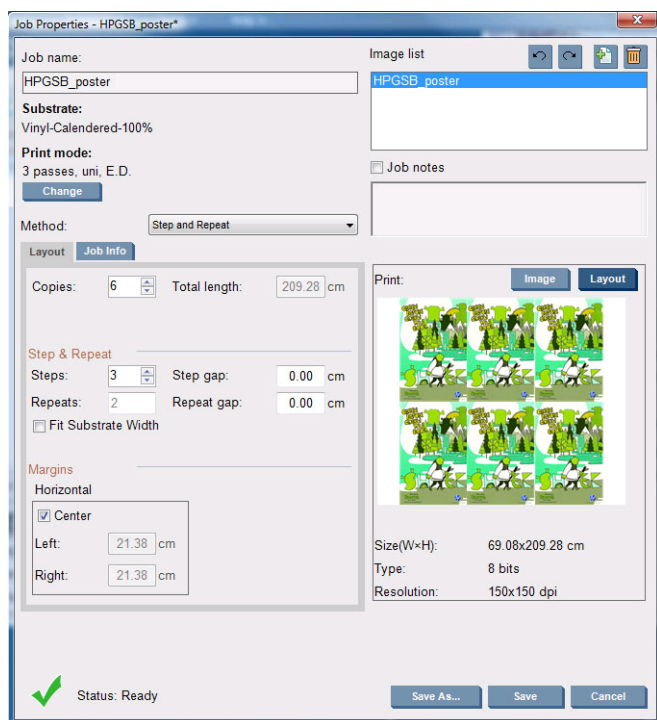
- **简单**：在基材上相继打印单个作业的一个或多个副本，每个副本都在前一个副本的下面。您可以指定同一个作业连续副本之间的垂直间隔。
- **步骤和重复**：沿基材的宽度方向相继打印单个作业的多个副本（如果空间足够）。请参阅[第 81 页的步骤和重复](#)。
- **平铺**：将单个作业分成多个部分进行打印，稍后将各个部分组合在一起。请参阅[第 82 页的平铺](#)。
- **拼图（多个图像）**：沿基材的宽度方向相继打印所选作业（如果空间足够）。您可以使用“高级拼图排列”窗口来手动修改布局。请参阅[第 88 页的拼图](#)。

所有布局方法都让您有机会定义将要留空的左边距，或使您的作业在基材上居中以使两侧的空白区域相等。

所有布局方法都可以用于双卷筒打印。这种情况下，如果您的布局涉及在卷筒的缝隙之间打印，软件会向您发出警告；但如果您忽略警告，则可以执行这种操作。

步骤和重复

“步骤和重复”是一种布局方法，允许您沿基材宽度方向并排打印作业的多个副本（如果空间足够）。



该方法具有以下选项：

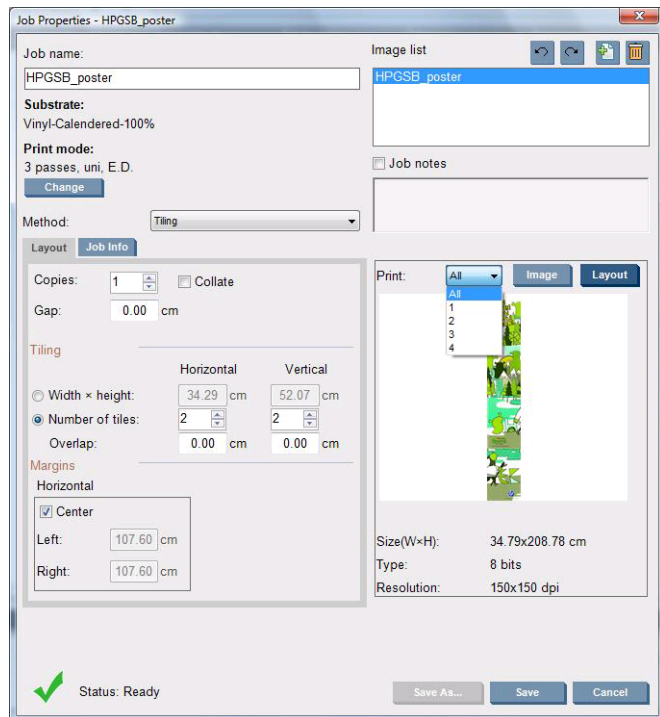
- **步骤数**：沿基材宽度方向水平打印的副本数。
- **步骤间隔**：副本之间的水平间隔。

- 重复间隔：副本之间的垂直间隔。
- 适合基材宽度：如果选中该选项，步骤数将设置为适合基材宽度的最大数量。

“重复次数”字段（要打印的副本的行数）是自动计算得出的，无法直接修改。

平铺

“平铺”是一种布局方法，允许您将大型图像分成若干部分进行打印，稍后将各个部分组合在一起。



该方法自动将图像裁切成若干部分，然后单独打印这些部分。选择这些部分的尺寸有两种可选方法：

- 选择每个部分的宽度和高度。然后，自动计算应划分为多少个部分。
- 选择水平部分和垂直部分的数量。然后，自动计算每个部分的宽度和高度。

如果选择非零重叠，则每个部分的尺寸都将增加该数量，以便在组合时已打印的部分相互重叠。


如果您已请求打印多个副本，则可以指定各副本之间的垂直间隔。

预览字段顶部的下拉列表允许您预览所有部分或仅预览要打印的某个部分。


双面

双面打印可帮助您在纸张两面打印几排图像。

- 双面打印功能是一个指导您在纸张两面进行打印的过程。
- 双面打印功能可用于在纸张两面打印相同或不同的图像。
- 该功能自动补偿绘图位置和两个轴（沿纸张宽度 + 进纸）的任何套准错误，以最大限度减少任何错误。
- 仅使用 LX610 墨水打印单卷筒非多孔纸张时，请选择双面打印。


 **注：** 选择此选项时，双卷筒卷轴和墨水收集器套件均无法使用。

- 即使双面打印使用相同的纸张，由于不同的力学性能，必须将每一面视为在不同纸张上打印。这就是为什么强烈建议您校准纸张两面的主要原因；而此操作也非常容易。

 **注：** A 面和 B 面的图像必须具有大致相同的尺寸。为每一面选择的图像必须是针对整个面的相同图像。

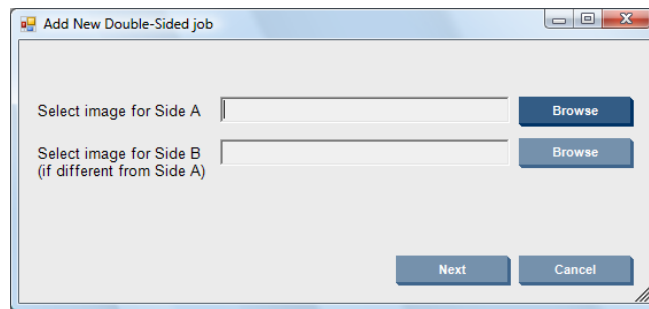
创建作业

可以在 A 面或 B 面上打印在 RIP 中创建的任何图像，而没有任何特殊要求。不过，在纸张上打印时，A 面和 B 面必须具有相同的尺寸。

 **注：** 为了在某些纸张上最大限度减少套准错误，建议您在生成图像时在 RIP 中补偿纸张收缩。

选择要打印的图像

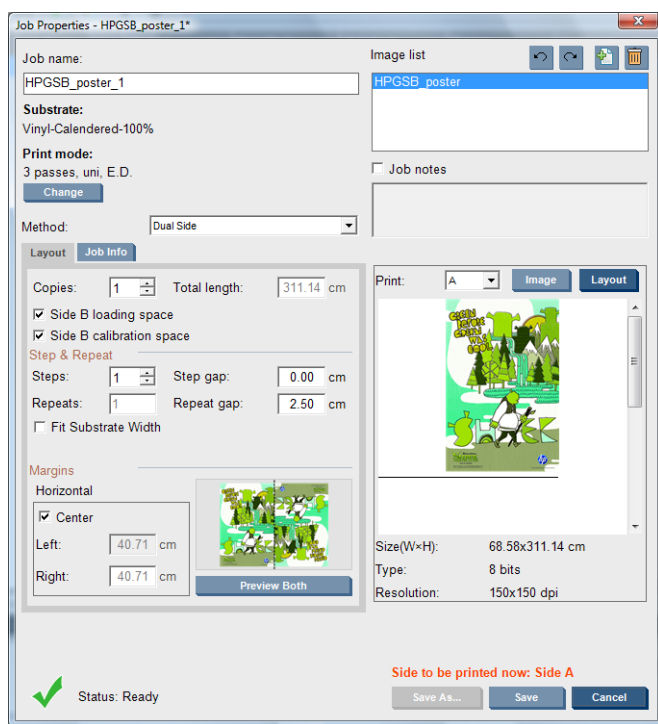
1. 在 Internal Print Server 中选择**创建双面作业**。
2. 在“添加双面作业”窗口中，按上方的**浏览**按钮选择包含要在 A 面（要打印的第一面）打印的图像的文件名。



3. 按下方的**浏览**按钮选择包含要在 B 面（要打印的第二面）打印的图像的文件名。
4. 按**下一步**按钮。

定义双面作业

将显示以下屏幕。您可以在其中定义双面作业的属性。



1. 从下拉菜单中选择要定义或查看其属性的一面。

注： 在此处选择的这一面为要打印的一面。要打印 B 面，请选择 **B**。



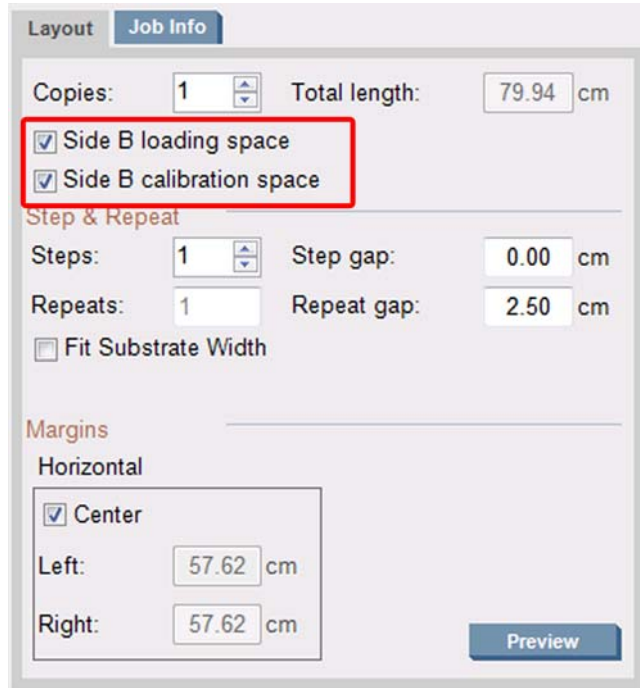
- 对于 A 面，您可以定义以下属性：
 - 份数：在纸张上相继打印单个作业的一个或多个副本，每个副本都在前一个副本的下面
 - 重复次数：“重复次数”字段（要打印的副本的行数）是自动计算得出的，无法直接修改。
 - 步骤数：沿基材宽度方向水平打印的副本数。
 - 步骤间隔：副本之间的水平间隔。
 - 重复间隔：副本之间的垂直间隔。
 - 居中：所有布局方法都让您有机会定义将要留空的左边距，或使您的作业在基材上居中以使两侧的空白区域相等。

注： 要补偿可能出现的任何套准错误，强烈建议您将图像居中。

- 对于 B 面，您可以定义以下属性以及检查所有上述属性：
 - 要套准的排数：通过使用此选项，您可以选择打印机扫描的图像套准线，如果选择 1（默认设置），打印机将停止打印并检查每条图像套准线；如果选择更大的数字（例如 2），打印机将每隔一条扫描一次图像套准线。这会提高作业速度，但也会略微提高出现套准错位的可能性。
 - 旋转：通过使用此选项，您可以将图像旋转 180°。

2. “布局”标签中包含以下选项，我们建议您在进行双面打印时使用这些选项：

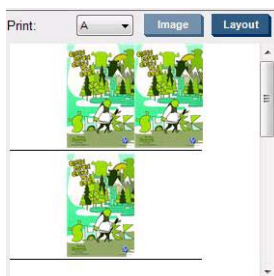
- **B 面校准空间：**如果选中该复选框，打印机在打印图像后将留出一段空白纸张区域（纸张已预热），这是为在 B 面上建议执行的某些校准提供的空间，例如，动态颜色套准和进纸补偿。在空白区域末尾，将打印一条虚线。
- **B 面装入空间：**如果选中该复选框，打印机将前移纸张，以便留出足够的纸张来装入 B 面。



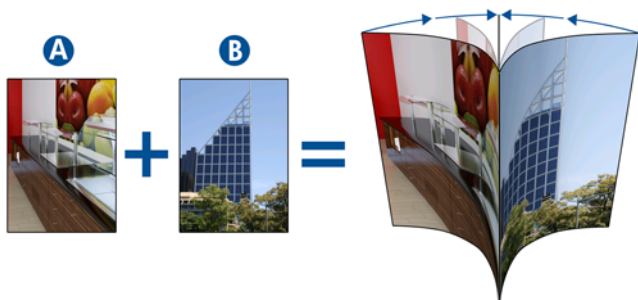
预览（图像/布局/预览全部）

共有三种不同的预览：

1. 单击**图像**按钮并预览选定的图像。
2. 单击**布局**按钮并预览打印机在每一面上打印的效果。

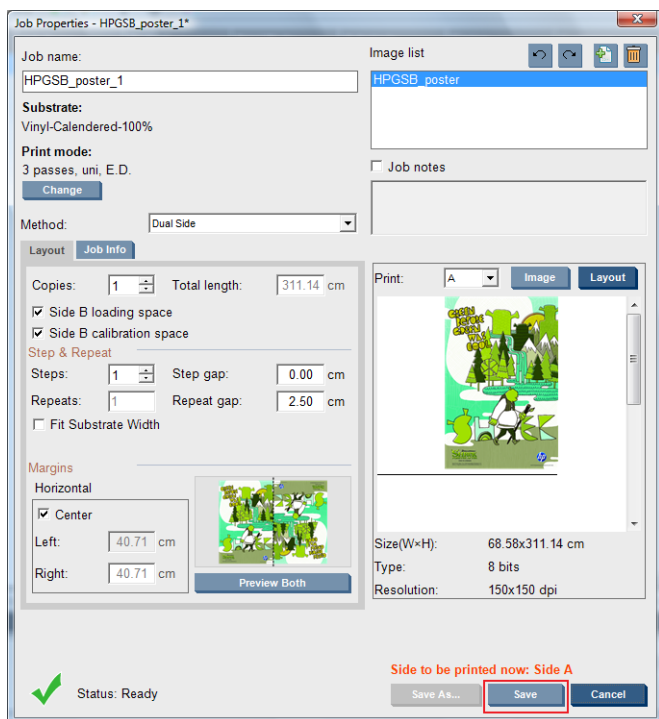


3. 单击**预览全部**按钮以查看在 A 面和 B 面上打印两个图像的模拟效果。您可以使用此模拟预览检查两个图像的相对方向是否为预期的最终结果。

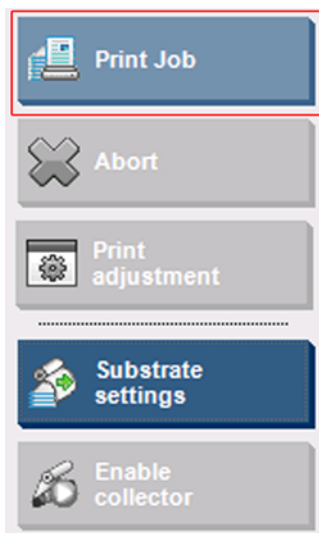


打印

1. 从下拉菜单中选择“A 面”。
2. 选择“保存”或“另存为”。

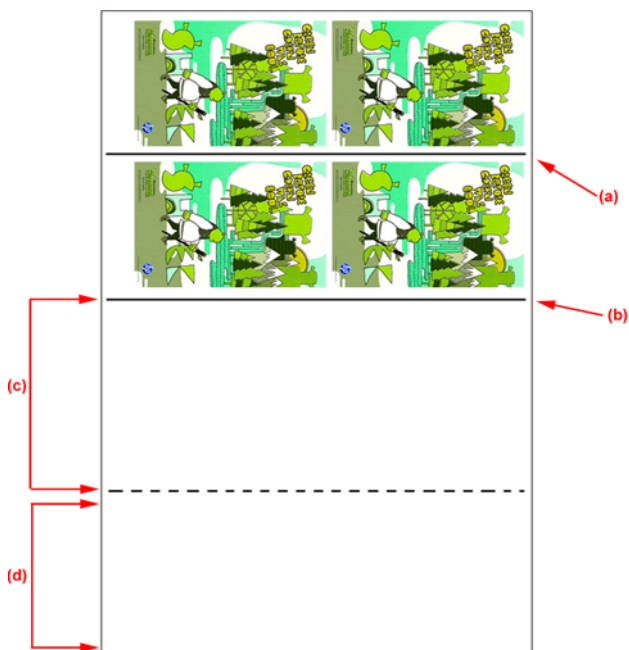


3. 选择**打印作业**，然后打印选定的图像。




份数是按照第 83 页的定义双面作业步骤中定义的参数（排数、栏、居中位置）自动分配的。

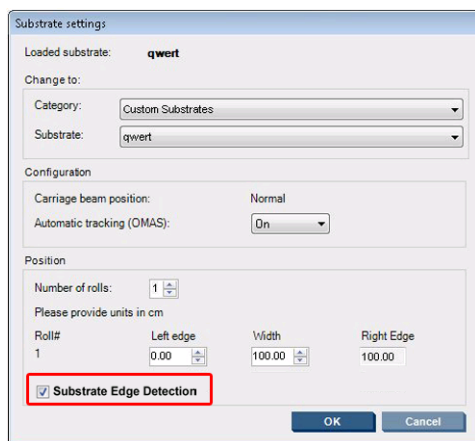
- 在每一排的末尾，将自动打印一条黑色套准线。在打印 B 面时，将使用该套准线定位 B 面的几排图像并最大限度减少套准错误。
- 建议使用记号笔在最后一排图像套准线的背面作标记 (b)，以便在 B 面装入过程中定位纸张。
- 在打印 A 面后，打印机将在最后一排连续黑色套准线后面自动留出一段区域以执行 B 面校准 (c) 和 B 面装入 (d)。



注： 连续套准线和虚线 (c) 之间的专用校准区域必须按与打印区域相同的速度进纸，并且使用相同的温度，以确保有效地进行校准。


4. 在打印完 A 面时，请取出 A 面（请参阅第 54 页的 A 面：取出）。
5. 检查光学进纸传感器是否干净；如果不干净，请立即清洁该传感器（请参阅“维护和故障排除指南”->“硬件维护”->“清洁进纸传感器”）。
6. 装入 B 面，请参阅第 56 页的 B 面：装入和打印。

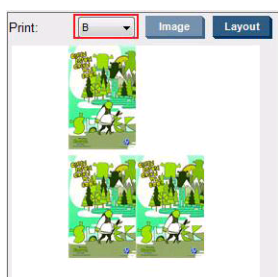
 **注：** 要准确进行打印，我们建议您选择**纸张边缘检测**。




7. 在装入 B 面后，请执行以下操作（有关这些步骤的更多详细信息，请参阅[第 56 页的 B 面：装入和打印](#)）：
- 将虚线与压板对齐
 - 执行校准（进纸校准和动态颜色套准，请参阅《维护和故障排除指南》）。
 - 从下拉菜单中选择“B 面”。
 - 确保将图像套准线与压板对齐并开始打印 B 面。
 - 配置要套准的排数，请参阅[第 83 页的定义双面作业](#)。
 - 选择“保存”或“另存为”。
 - 选择打印作业，然后打印选定的图像。

在打印 B 面时，打印机自动读取每条套准线并定位 B 面以最大限度减少套准错误。

 **注：** 要激活所打印的一面，请始终先从下拉菜单中选择该面，对图像进行任何更改，然后选择“保存”。




注： 如果您选择打印作业，并且打印机无法检测图像套准线，请参阅《维护和故障排除指南》。

 **提示：** 如果双面打印通常使用特定的纸张，可以使用另一种基于初始纸张的特定纸张以避免需要在 A 面和 B 面之间重新进行校准。应用 B 面的进纸和动态颜色套准：每次装入 B 面时，选择新的纸张预设（每次使用 A 面时，选择以前的纸张预设）。


拼图

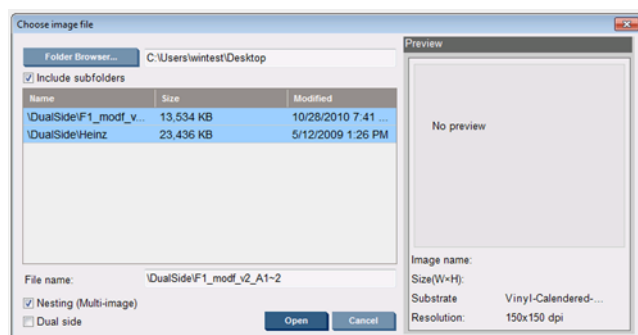
“拼图”是一种布局方法，允许您选择基材上各个已打印作业相互之间的布局，而不只是像往常一样接连打印这些作业。可以并排打印作业（如果空间足够）。


 **提示：** 在基材上并排打印作业可以提高产出率并节约基材。

可以在 HP Internal Print Server、“选择图像文件”窗口或“作业属性”窗口中使用拼图。

“选择图像文件”窗口


从 HP Internal Print Server 主窗口中，单击“添加新作业”图标  以打开“选择图像文件”窗口。您将在该窗口的左下角看到**拼图**复选框。如果您只选择一个作业，则不可能实现拼图，此时该对话框会变灰。如果您选择多个作业，则可以单击该框来启用拼图。

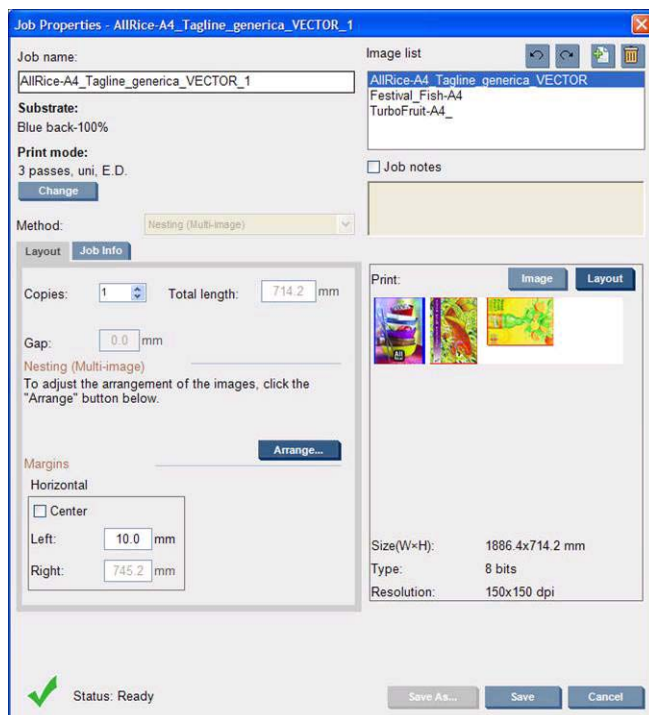


 **注：** 若要实现拼图，作业必须具有相同的分辨率，并且在同一个基材上打印。任何不兼容的作业都将作为单独的非拼图作业添加到队列，并显示说明消息。

在启用拼图之后，如果您按下**打开**按钮，则将打开“高级拼图排列”窗口（请参阅第 90 页的“高级拼图排列”窗口）。

“作业属性”窗口

从 HP Internal Print Server 主窗口中，右击打印队列以打开“作业属性”窗口。在此窗口中，您可以单击“添加新作业”图标  来添加更多作业，在这种情况下，您将在“布局”窗格中看到“拼图”部分。



所有拼图作业必须使用相同遍数进行打印。因此，用于所有作业的遍数将从第一个作业中复制。

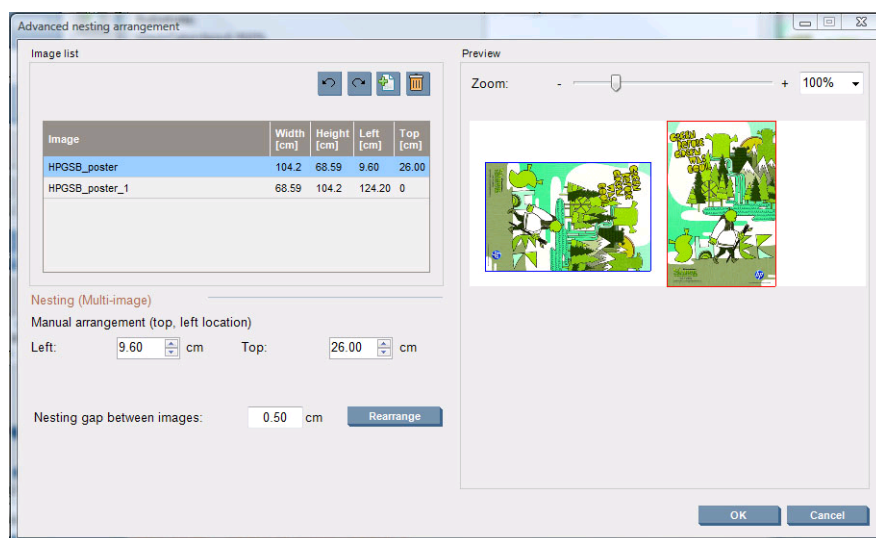
如果在此部分中按下**排列**按钮，将打开“高级拼图排列”窗口。如果您使用高级拼图，则用于所有作业的遍数将从已指定了最高遍数的作业中复制。

将自动为添加的下一个图像选择最佳位置。

“高级拼图排列”窗口

“高级拼图排列”窗口将显示各作业的预览及其在基材上的布局。

- 可以使用以下方法修改布局：在预览中选择一个作业并更改“左侧”和“顶部”值，或使用鼠标进行拖放。
- 还可以缩放和滚动预览。
- 您可以在任何阶段旋转图像。



如果要返回到默认布局，则按下**重置**按钮。

当您对布局感觉满意时，请按下**确定**按钮。

CallMe@HP

通过此选项，您可以致电 HP 请求提供远程支持。有关详细信息，请与您的支持代表联系。

6 附件

如何订购附件

为打印机订购附件有多种可选方法：

- 访问 http://www.hp.com/go/scitexlx_order/。
- 请致电您的服务代表（请参阅《维护和故障排除指南》）或联系当地经销商。
- 某些国家/地区的客户可使用 HP Direct。

您可以为打印机订购以下附件。

名称	产品号
HP 126 英寸卷轴	CQ657A
HP Scitex 双卷筒套件	CX062A
HP Scitex Onyx RIP 软件	CQ756A
HP Scitex Caldera RIP 软件	CQ755A

7 打印机规格

功能规格

表 7-1 墨水耗材

打印头	青色和黑色、浅品红色和浅青色、黄色和品红色
墨盒	内含 3 升墨水的墨盒：青色、品红色、黄色、黑色、浅青色、浅品红色

表 7-2 基材尺寸

	最小值	最大
卷筒宽度	914 毫米 36 英寸	3.20 米 126 英寸
双卷筒宽度	914 毫米 36 英寸	2 × 1.52 米 2 × 60 英寸
卷筒直径	80 毫米 3.15 英寸 (筒芯直径)	250 毫米 9.8 英寸
卷筒重量		130 千克 286 磅
双卷筒重量		2 × 60 千克 2 × 132 磅


表 7-3 基本模式：打印分辨率和速度

最大墨水密度	打印质量	遍数	分辨率 (ppi)		打印速度 (平方米/小时)			
					104 英寸 (2642 毫米)		126 英寸 (3200 毫米)	
			渲染	打印	单向	双向	单向	双向
250% (高饱和灯箱和织物)	高质量	14	600 × 600	600 × 1200	11	-	12	-
	制作 +	10	600 × 600	600 × 1200	-	23	-	27
150% (灯箱和织物) / 100% (质量和主流)	高质量 +	10	600 × 600	600 × 1200	16	-	18	-
	制作 +	6	600 × 600	600 × 1200	-	39	-	45
70% (长距离室外标牌)	布告板	2	300 × 300	600 × 1200	79	-	88	-

表 7-4 扩展模式：打印分辨率和速度

最大墨水密度	打印质量	遍数	分辨率 (ppi)		打印速度 (平方米/小时)			
					104 英寸 (2642 毫米)		126 英寸 (3200 毫米)	
					渲染	打印	单向	双向
250% (高饱和灯箱和织物)	高质量 +	18	600 × 600	600 × 1200	9	13	10	15
	高质量	14	600 × 600	600 × 1200	11	17	12	19
	制作 +	10	600 × 600	600 × 1200	16	23	18	27
150% (灯箱和织物)	高质量 +	10	600 × 600	600 × 1200	16	23	18	27
	高质量	8	600 × 600	600 × 1200	21	29	22	33
	制作 +	6	600 × 600	600 × 1200	29	39	31	45
100% (质量和主流)	高质量 +	8	600 × 600	1200 × 1200 ¹ 600 × 1200 ²	21	29	22	33
	高质量	6	600 × 600	600 × 1200	29	39	31	45
	制作 +	5	600 × 600	600 × 1200	34	-	35	-
85% (质量和主流)	制作	4	600 × 600	600 × 1200	43	-	44	-
70% (长距离室外标牌)	布告板 +	3	300 × 300	600 × 1200	55	-	59	-
	布告板	2	300 × 300	600 × 1200	79	-	88	-
50%	草图	1	300 × 300	600 × 1200	157	-	177	-

¹ 单向² 双向

 注：上面估计的打印速度是指在全宽基材上从第一个打印墨滴到最后一个打印墨滴的速度。

物理规格

表 7-5 打印机物理规格

	合上机盖	打开机盖
重量	981 千克 2163 磅 (不含基材)	981 千克 2163 磅 (不含基材)
宽度	5.74 米 226.07 英寸	6.26 米 246.53 英寸
纵向长度	1.66 米 65.34 英寸	1.80 米 71.18 英寸
高度	1.65 米 65.08 英寸	2.03 米 80.08 英寸

内存规格

表 7-6 HP Internal Print Server 计算机的内存规格

提供的内存 (DRAM)	4GB
硬盘	160GB

电源规格

烘干组件和固化组件由需要配电装置 (PDU) 的三相线路供电。

表 7-7 三相线路规格

	高压系统	低压系统
输入电压 (线路之间)	3 × 380 - 415 伏交流电 (-10%+6%)	3 × 200 - 220 伏交流电 (±10%)
输入频率	50 赫兹	60 赫兹 ¹
能耗	15 kW	15 kW
最大负载电流 (每相)	30 A	50 A

¹ 日本的输入频率可能为 50 或 60 赫兹。

电子控制元件和 HP Internal Print Server 由单相线路供电，单相线路可以与不间断电源 (UPS) 一起使用。强烈建议您使用 UPS。

表 7-8 打印机的单相线路规格

	高压系统	低压系统
输入电压 (线与中性点之间)	200 - 240 伏交流电 (-10%+6%)	115 - 127 伏交流电 (±10%) (日本为 200 伏交流电)
输入频率	50 赫兹	60 赫兹 ¹
能耗	1 kW	1 kW
最大负载电流 (每相)	10 A	10 A

¹ 日本的输入频率可能为 50 或 60 赫兹。

在日本，需要双向电源，在 200 伏特交流电下工作。

打印机需要两个分支电路断路器：一个用于单相线路，一个用于三相线路。

表 7-9 三相断路器规格

	高压系统	低压系统
输入电压 (线路之间)	3 × 380 - 415 伏交流电 (-10%+6%)	3 × 200 - 220 伏交流电 (±10%)
输入频率	50 赫兹	60 赫兹
三相分支电路断路器	3 极, 40 A	3 极, 63 A

表 7-10 单相断路器规格

	高压系统	低压系统
输入电压（线路之间）	200 - 240 伏交流电 (-10%+6%)	115 - 127 伏交流电 (±10%) (日本为 200 伏交流电)
输入频率	50 赫兹	60 赫兹
单相分支电路断路器	2 极, 20 A	2 极, 20 A

气源要求（气动卷轴）

气压源

气动卷轴需要一个空气压缩机或压缩气体管线，但它们未随打印机提供。


 **提示：** 建议您使用以巴为单位指示压力的压力计。

表 7-11 气源规格

气压	5.5 巴 80 磅/平方英寸
最小气流	推荐标准: 30 升/分钟
润滑剂	建议不要使用
空气过滤器（推荐）	推荐标准: 5 微米, 自动排水, 99.97% 的凝聚效率
调节器（必需）	带压力计的调节器

气动接头

打印机附带提供了必须连接到气源的气枪。要将气源与气枪相连，必须满足以下要求：

- 6.35 毫米 0.25 英寸 内螺纹接头，BSP 或 NPT 螺纹
- 聚四氟乙烯生料带，以固定连接并防止空气泄露

生态规格

有关您的打印机的最新生态规格，请访问 <http://www.hp.com/> 并搜索“生态规格”。

环境规格

表 7-12 打印机环境规格

	温度范围	湿度范围	温度梯度
最佳打印质量工作状态下	20 到 25°C (68 到 77°F)	相对湿度为 40 至 60%	10°C/小时 (50°F/小时)或更低
标准打印工作状态下	15 到 30°C (59 到 86°F)	相对湿度为 20 至 70%	10°C/小时 (50°F/小时)或更低
非工作状态（运输或存储）， 墨水管中有墨水	5 到 55°C (41 到 131°F)	55 °C (131°F) 时的相对湿度 为 90%	10°C/小时 (50°F/小时)或更低
非工作状态（运输或存储）， 墨水管中无墨水	- 25 到 55°C (- 13 到 131°F)	55 °C (131°F) 时的相对湿度 为 90%	10°C/小时 (50°F/小时)或更低

最大操作高度：3000 米 (10000 英尺)

不得让打印机受到阳光直射或任何其他强光源照射，并且不得将其用于多灰尘环境中。

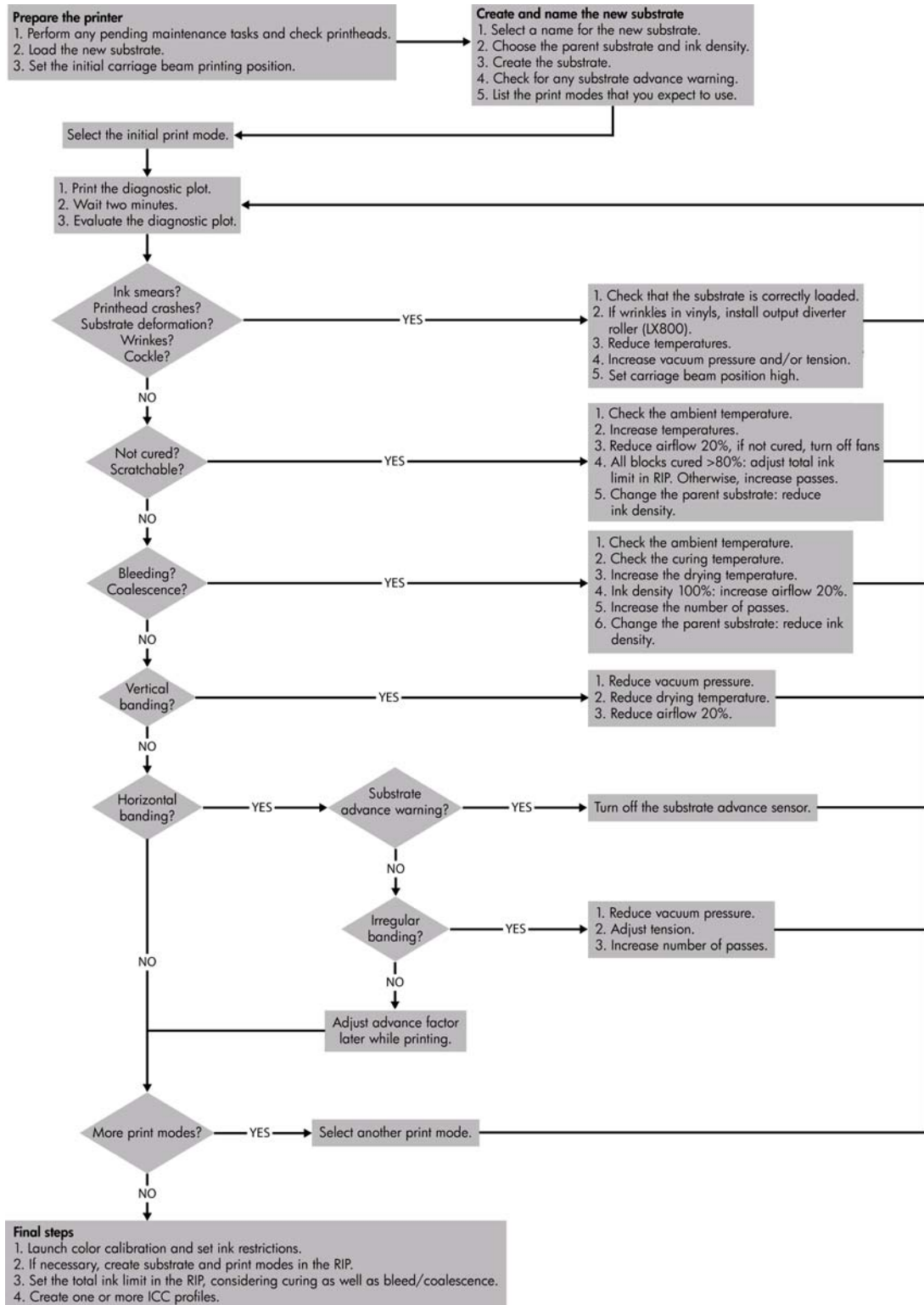
噪音规格

(根据 ISO 9296 声明的) 打印机噪音规格。

表 7-13 打印机噪音规格

空转声功率电平	5.7 B (A)
操作声功率电平	7.3 B (A)
空转声压	44 dB (A)
操作声压	60 dB (A)

A 预设创建流程图



术语

ESD

静电放电。静电广泛存在于我们的日常生活中。在接触车门时闪现的火花，或者衣物的粘连，这些现象都是由静电造成的。虽然受控的静电具有某些有用的用途，但是非受控的静电放电是电子产品所面临的主要危险之一。因此，为避免发生损坏，在设置产品或操作 ESD 敏感设备时需要采取一些预防措施。此类型的损坏可能会缩短设备的预期寿命或使其不可用。最大限度地减少非受控的 ESD 从而减少此类型的损坏的方法之一是：在操作 ESD 敏感设备（例如打印头或墨盒）之前，触摸产品暴露在外的任何接地部分（主要是金属部分）。此外，为了减少在您的身体中产生静电电荷，应尽量避免在铺设地毯的区域中工作，并在操作 ESD 敏感设备时最大限度地减少身体的移动。同时还要避免在低湿度环境中工作。

I/O

输入/输出：此术语描述一台设备与另一台设备之间的数据传输过程。

ICC

就颜色配置文件的通用标准达成协议的一组公司。

IP 地址

用于标识 TCP/IP 网络中的特定节点的唯一标识符。由四个整数组成，整数之间以句点分隔。

LED

发光二极管：一种在电能的激励下可以发光的半导体设备。

TCP/IP

传输控制协议/Internet 协议：用作 Internet 基础的通信协议。

遍数

遍数指定打印头将在基材的同一区域进行打印的次数。

打印头

一种可拆卸的打印机组件，该组件从相应的墨盒中获取一种特定颜色或多种颜色的墨水，然后通过一组喷嘴将这些墨水喷涂到基材上。

打印头清洁剂辊

由吸水性材料制成的辊，用于在打印头每次通过基材后清洗打印头上的多余墨水。

固化

聚结乳胶时需要固化，从而生成一层聚合薄膜充当保护层，同时从打印件上去除剩余的助溶剂。固化对于确保所打印图像的持久性至关重要。

固件

控制打印机的功能的软件，该软件半永久性地存储在打印机中（可以进行更新）。

烘干

施加在打印区域中的热量将去除水分并将图像固定在基材上。

积墨器

打印头有时会将少量的墨水排到积墨器中，以便检查每个喷嘴的状态。

基材

在其上打印的薄型平直材料。

聚结

一种打印质量缺陷，它看起来像更高级别的更白的颗粒。

卷轴

使用基材卷筒进行打印时用于支撑卷筒的杆状物。

墨盒

一种可拆卸的打印机组件，其中存储有特定颜色的墨水，负责为打印头提供墨水。

墨水密度

喷涂到基材的每面积单位上的相对墨水量。

墨水限量

一种指定每种颜色的墨水可在给定基材上喷涂的最大墨水量的方法。

墨水限制

一种指定所有颜色的墨水可在给定基材上喷涂的最大总墨水量的方法。

喷嘴

打印头上众多小孔中的一个小孔，墨水通过此孔喷涂到基材上。

色域

输出设备（如打印机或显示器）上可复制的颜色范围和密度值。

渗色

当墨水在基材上跨不同颜色区域扩散时发生的一种打印质量问题。

托架梁

当打印头托架跨打印机前后移动时支撑该托架的梁。

微粒过滤器

打印头生成许多精细的小墨滴，其中大多数准确地喷涂在基材上。然而，其中一小部分小墨滴流向侧面；这两个微粒过滤器位于打印头托架的两侧以截获它们。

压板

打印机中的平面组件，在基材上进行打印时，基材将从该平面上方通过。

颜色空间

一种颜色模型，其中每种颜色由特定的数字集来表示。许多不同的颜色空间可以使用同一种颜色模型：例如，显示器通常使用 RGB 颜色模型，但这些显示器具有不同的颜色空间，因为特定的 RGB 数字集在不同显示器上会产生不同的颜色。

颜色模型

采用数字来表示各种颜色的一种系统，例如 RGB 或 CMYK。

颜色一致性

在不同时间、使用不同打印机执行特定打印作业打印相同颜色的能力。

颜色准确性

使打印的颜色尽可能与原始图像接近的能力；请记住，所有设备的色域都是有限的，可能无法以物理方式实现与某些颜色的精确匹配。

以太网

局域网中常用的计算机联网技术。

张力

张力施加在打印机的输入端和输出端。它需要沿着基材的整个宽度均匀分布，这样，基材装入将成为至关重要的操作。

褶皱

一种基材状况，其中基材未完全平整展开，而是以浅波状稍微起伏。

真空压力

施加在基材打印区域中的真空有助于将基材向下压到打印压板上，从而使到打印头的距离保持恒定。

索引

A

- 安全标签 8
- 安全防范措施 6

B

- 边缘固定夹 24
- 标签, 警告 8
- 步骤和重复 81

C

- 裁切 80

D

- 打印布局 81
- 打印队列 79
- 打印分辨率 92, 93
- 打印机打开/关闭 5
- 打印机的功能 1
- 打印机的主要功能 1
- 打印机的主要组件 2
- 打印机的组件 2
- 打印机软件 5
- 打印速度 92, 93
- 打印头
 - 插入 72
 - 订购 75
 - 关于 68
 - 规格 92
 - 卸下 71
- 打印头清洁器辊
 - 关于 69
- 打印作业 77
- 电源规格 94
- 订购
 - 打印头 75
 - 附件 91
 - 墨盒 4
- 多孔基材 22

F

- 蜂鸣器打开/关闭 13
- 附件
 - 订购 91

G

- 功能规格 92
- 固化板 28
- 光栅图像处理器 5
- 规格
 - 打印分辨率 92, 93
 - 打印速度 92, 93
 - 电源 94
 - 功能 92
 - 环境 19
 - 基材尺寸 92
 - 墨水耗材 92
 - 内存 94
 - 气源 95
 - 生态 95
 - 物理 93
 - 硬盘 94
 - 噪音 96

H

- HP Internal Print Server
 - 简介 5
 - 启动 1
 - 首选项 14
 - 语言 14
- 含收集器的卷筒到自由下落配置 48
- 环境规格 19
- 回收用过的耗材 75

J

- 积墨器
 - 关于 69
- 基材
 - 编辑预设 66
 - 查看信息 58
 - 尺寸(最大值和最小值) 92
 - 创建预设 58
 - 多孔 22
 - 含收集器的卷筒到自由下落 48
 - 卷筒到卷筒 35
 - 卷筒到自由下落 44

- 配置 21
- 取出 57
- 删除预设 67
- 双卷筒到卷筒 39
- 提示 19
- 添加新 58
- 用途 16
- 预设 58
- 支持的类型 18
- 装到卷轴上 24
- 装入打印机 24
- 基材边缘固定夹 24
- 集墨器套件 22
- 将基材装到卷轴上 24
- 将基材装入打印机 24
- 紧急停止按钮 10
- 警告 8
- 警告标签 8
- 卷筒到卷筒配置 35
- 卷筒到自由下落配置 44

M

- 墨盒
 - 插入 70
 - 订购 4
 - 关于 68
 - 规格 92
 - 卸下 69
- 墨水系统
 - 状态 73

N

- 内存规格 94

P

- 拼图 81
- 平铺 81

Q

- 气源要求 95
- 前面板
 - 单位 13

- 对比度 13
- 语言 13
- 前面板对比度 13
- 前面板选项
 - 启用蜂鸣器 13
 - 选择单位 13
 - 选择显示屏对比度 13
 - 选择语言 13
- 取出基材 57

R

- RIP
 - 中添加作业 77
- 软件 5

S

- 删除打印作业 80
- 生态规格 95
- 双卷筒打印 31
- 双卷筒到卷筒配置 39
- 双面 53

T

- 统计信息
 - 墨水系统 73
- 托架梁位置 20

W

- 微粒过滤器
 - 关于 69
- 文档 1
- 物理规格 93

X

- 旋转打印作业 78

Y

- 硬盘规格 94
- 语言 13

Z

- 噪音规格 96
- 纸张
 - 纸张装入工具 35
- 注意 8
- 准备打印 23