



## Guía de hardware

Equipo de microtorre HP ProDesk 400 G1

© Copyright 2013 Hewlett-Packard Development Company, L.P. La información contenida en el presente documento está sujeta a cambios sin previo aviso.

Microsoft® y Windows® son marcas registradas de Microsoft Corporation en los Estados Unidos.

Las únicas garantías para productos y servicios HP están establecidas en las declaraciones de garantía explícitas que acompañan a dichos productos y servicios. Ninguna información contenida en este documento debe interpretarse como una garantía adicional. HP no se responsabilizará por errores técnicos o editoriales ni por omisiones contenidas en el presente documento.

Este documento incluye información de propiedad protegida por las leyes de derechos de autor. Ninguna parte de este documento se puede fotocopiar, reproducir ni traducir a otro idioma sin el consentimiento previo y por escrito de Hewlett-Packard Company.

#### **Guía de hardware**

Equipo de microtorre HP ProDesk 400 G1

Primera edición: octubre de 2013

Número de referencia del documento:  
742425-E51

#### **Anuncio sobre el producto**




Esta guía describe las funciones comunes a la mayoría de los modelos. Es posible que algunas funciones no estén disponibles en su equipo.

No todas las características están disponibles en todas las ediciones de Windows 8. Este equipo puede precisar actualizaciones y/o adquirir por separado el hardware, controladores y/o el software para aprovechar todas las ventajas de las funciones de Windows 8. Consulte <http://www.microsoft.com> para obtener más información.

Este equipo puede requerir una actualización y/o hardware adquirido separadamente y/o una unidad de DVD para instalar el software Windows 7 y sacar el máximo provecho de las funciones de Windows 7. Consulte <http://windows.microsoft.com/en-us/windows7/get-know-windows-7> para obtener más información.

## Acerca de esta publicación

Esta guía ofrece información básica para actualizar el equipo para empresas HP ProDesk.

-  **¡ADVERTENCIA!** El texto presentado de esta forma indica que, si no se siguen las instrucciones, se pueden producir daños físicos o pérdida de la vida.
  -  **PRECAUCIÓN:** El texto presentado de esta forma indica que, si no se siguen las instrucciones, se pueden producir daños en el equipo o pérdida de información.
  -  **NOTA:** El texto presentado de esta manera proporciona información importante complementaria.
-



---

# Tabla de contenido

<b>1 Características del producto</b>	<b>1</b>
Características de la configuración estándar	1
Componentes del panel frontal	1
Componentes del panel trasero	2
Componentes del lector de tarjetas multimedia	3
Ubicación del número de serie	3
<b>2 Actualizaciones de hardware</b>	<b>5</b>
Características de mantenimiento	5
Advertencias y precauciones	5
Extracción del panel de acceso del equipo	5
Reemplazo del panel de acceso del equipo	6
Extracción del panel frontal	7
Extracción de las cubiertas de unidad	7
Reemplazo del panel frontal	8
Conexiones de la placa del sistema	9
Instalación de memoria adicional	10
DIMM	10
DIMMs DDR3-SDRAM	10
Completando sockets DIMM	11
Instalación de DIMM	11
Extracción o instalación de una tarjeta de expansión	13
Posición de las unidades	17
Instalación y extracción de unidades	17
Extracción de una unidad de 5,25 pulgadas	19
Instalación de una unidad de 5,25 pulgadas	20
Extracción de un dispositivo de 3,5 pulgadas	22
Instalación de un dispositivo de 3,5 pulgadas	23
Extracción de una unidad de disco duro de 3,5 pulgadas	25
Instalación de una unidad de disco duro de 3,5 pulgadas	26
Instalación de un bloqueo de seguridad	29
Bloqueo de cable	29
Candado	30
Bloqueo de seguridad de equipos para empresas HP	30
<b>Apéndice A Reemplazo de la batería</b>	<b>35</b>

<b>Apéndice B Descarga electrostática .....</b>	<b>38</b>
Prevención de daños electrostáticos .....	38
Métodos de conexión a tierra .....	38
<b>Apéndice C Pautas operativas del equipo, cuidados de rutina y preparación para envío .....</b>	<b>39</b>
Pautas operativas del equipo y cuidados de rutina .....	39
Precauciones para la unidad óptica .....	39
Funcionamiento .....	40
Limpieza .....	40
Seguridad .....	40
Preparación para envío .....	40
<b>Índice .....</b>	<b>41</b>

---

# 1 Características del producto

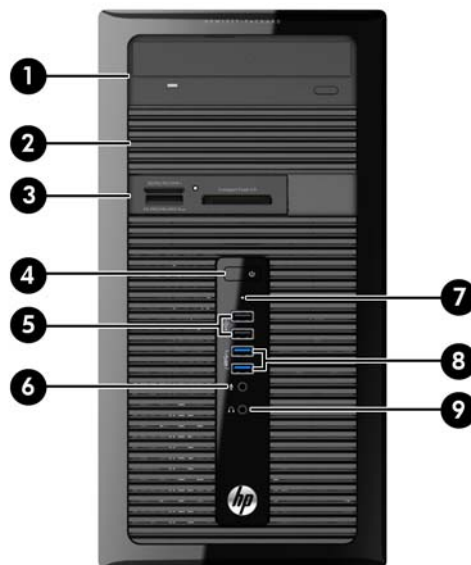
## Características de la configuración estándar

Los recursos pueden variar según el modelo. Para obtener una lista completa de hardware y software instalado en el equipo, ejecute la utilidad de diagnóstico (incluida sólo en algunos modelos de equipo).



## Componentes del panel frontal

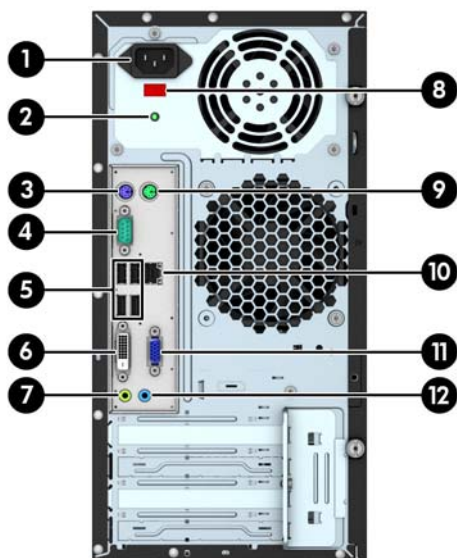
La configuración de la unidad puede variar según el modelo. Algunos modelos tienen una cubierta de unidad que cubre uno o más compartimientos para unidad.



1	Unidad óptica de 5,25 pulgadas (opcional)	6	Conector para micrófono
2	Compartimento para unidades a media altura de 5,25 pulgadas (detrás del panel frontal)	7	Indicador luminoso de actividad de la unidad de disco duro
3	Lector de tarjetas multimedia de 3,5 pulgadas (opcional)	8	Puertos USB 3.0 (azules)
4	Botón de alimentación de dos estados	9	Conector de auriculares
5	Puertos USB 2.0 (negros)		

**NOTA:** El indicador luminoso de alimentación está normalmente en blanco cuando se encuentra encendido. Si está parpadeando en rojo, existe un problema con el equipo, y muestra un código de diagnóstico. Consulte la *Guía de mantenimiento y servicio* para interpretar el código.

## Componentes del panel trasero



1	Conector del cable de alimentación	7	Conector de salida de línea para dispositivos de audio con alimentación (verde)
2	Indicador luminoso de encendido	8	Interruptor de selección de voltaje
3	Conector de teclado PS/2 (morado)	9	Conector PS/2 de mouse (verde)
4	Conector en serie	10	Conector RJ-45 de red
5	Puertos USB 2.0 (negros)	11	Conector VGA del monitor



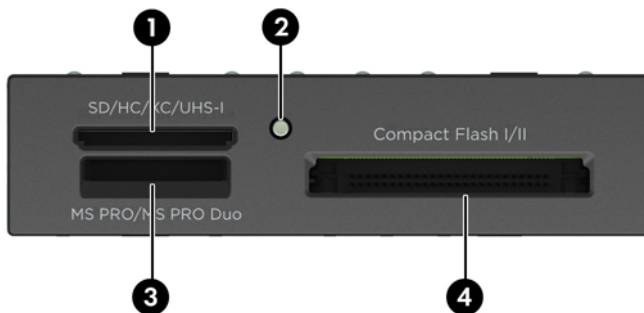
**NOTA:** Un segundo puerto en serie opcional y un puerto paralelo opcional están disponibles de HP.

En caso de tener instalada una tarjeta gráfica en una de las ranuras de la placa del sistema, pueden utilizarse al mismo tiempo los conectores de vídeo de la tarjeta gráfica y los gráficos integrados en la placa del sistema. No obstante, para esta configuración, únicamente la pantalla conectada a la tarjeta de gráficos dedicada mostrará los mensajes de la POST.

Se pueden deshabilitar los gráficos de la placa del sistema cambiando la configuración en Computer Setup.

## Componentes del lector de tarjetas multimedia

El lector de tarjetas multimedia es un dispositivo opcional disponible sólo en algunos modelos. Consulte la ilustración y la tabla siguientes para identificar los componentes del lector de tarjetas multimedia.



No.	Ranura	Multimedia
1	<b>SD/HC/XC/UHS-1</b>	<ul style="list-style-type: none"> <li>Secure Digital (SD)</li> <li>Secure Digital de alta capacidad (SDHC)</li> <li>Tarjeta de memoria Secure Digital Extended Capacity (SDXC)</li> </ul>
2	<b>Indicador luminoso de actividad del lector de tarjetas multimedia</b>	
3	<b>MS PRO/MS PRO Duo</b>	<ul style="list-style-type: none"> <li>Memory Stick (MS)</li> <li>Memory Stick Select</li> <li>Memory Stick PRO (MS PRO)</li> <li>Memory Stick MagicGate</li> <li>Memory Stick Duo (MS Duo)</li> <li>Memory Stick PRO Duo (MS PRO Duo)</li> <li>Memory Stick MagicGate Duo</li> <li>Memory Stick PRO-HG Duo</li> </ul>
4	<b>CompactFlash I/II</b>	<ul style="list-style-type: none"> <li>Tarjeta CompactFlash tipo 1</li> <li>Tarjeta CompactFlash tipo 2</li> <li>MicroDrive</li> </ul>

## Ubicación del número de serie

Cada equipo tiene un número de serie y un número de identificación del producto únicos, ubicados en la parte exterior del equipo. Mantenga estos números a su alcance cuando necesite asistencia y deba comunicarse con el servicio de soporte técnico.



---

## 2 Actualizaciones de hardware

### Características de mantenimiento

Este equipo contiene recursos que facilitan su actualización y servicio. Se necesita un destornillador de cabeza plana, o el modelo Torx T15, para realizar muchos de los procedimientos de instalación que se describen en este capítulo.

### Advertencias y precauciones

Antes de realizar las actualizaciones, asegúrese de leer cuidadosamente todas las instrucciones, precauciones y advertencias aplicables en esta guía.

**⚠ ¡ADVERTENCIA!** Para reducir el riesgo de lesiones corporales debido a choques eléctricos, superficies calientes o fuego:

Desconecte el cable de alimentación de la toma eléctrica de CA, y permita que los componentes internos del sistema se enfríen antes de tocarlos.

No enchufe conectores de teléfono ni de telecomunicaciones en los receptáculos del controlador de interfaz de red (NIC).

No deshabilite el enchufe de conexión a tierra del cable de alimentación. El enchufe de conexión a tierra es una medida de seguridad muy importante.

Enchufe el cable de alimentación a una toma eléctrica de CA con conexión a tierra que pueda alcanzar fácilmente en todo momento.

Para reducir el riesgo de lesiones graves, lea la *Guía de seguridad y ergonomía*. Esta guía describe la configuración apropiada de la estación de trabajo, la postura y los hábitos laborales y de salud recomendados para los usuarios de equipos, así como información importante sobre seguridad eléctrica y mecánica. Esta guía se encuentra en la web en <http://www.hp.com/ergo>.

**⚠ ¡ADVERTENCIA!** Piezas internas energizadas y con movimiento.

Desconecte alimentación al equipo antes de extraer el gabinete.

Reinstale y asegure el gabinete antes de re-energizar el equipo.

**⚠ PRECAUCIÓN:** La electricidad estática puede dañar los componentes electrónicos del equipo o los equipos opcionales. Antes de iniciar estos procedimientos, asegúrese de no estar cargado de electricidad estática tocando brevemente un objeto metálico conectado a tierra. Consulte [Descarga electrostática en la página 38](#) para obtener más información.

Cuando el equipo está enchufado a una fuente de alimentación de CA, siempre se aplica voltaje a la placa del sistema. Debe desconectar el cable de alimentación de la energía antes de abrir el equipo con el fin de evitar daños a componentes internos.

---

### Extracción del panel de acceso del equipo

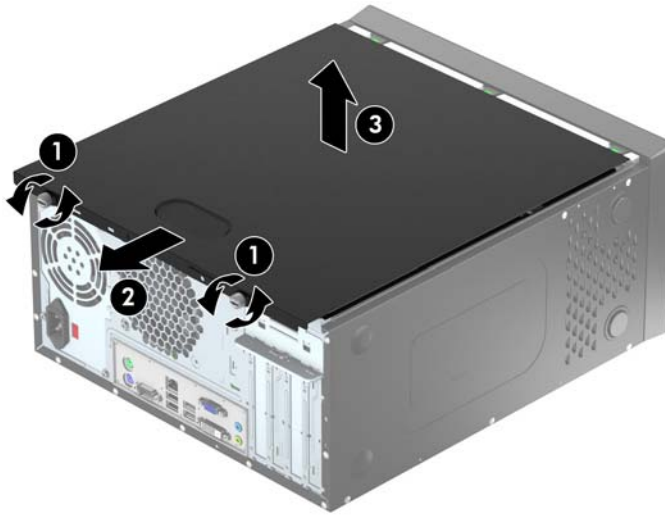
Para acceder los componentes internos, debe extraer el panel de acceso:

1. Extraiga/desacople todos los dispositivos de seguridad que eviten la apertura del equipo.
2. Extraiga toda la multimedia extraíble, como discos compactos o unidades flash USB del equipo.

3. Apague el equipo correctamente a través del sistema operativo, y luego todos los dispositivos externos.
4. Desconecte el cable de alimentación de la toma eléctrica de CA y desconecte todos los dispositivos externos.

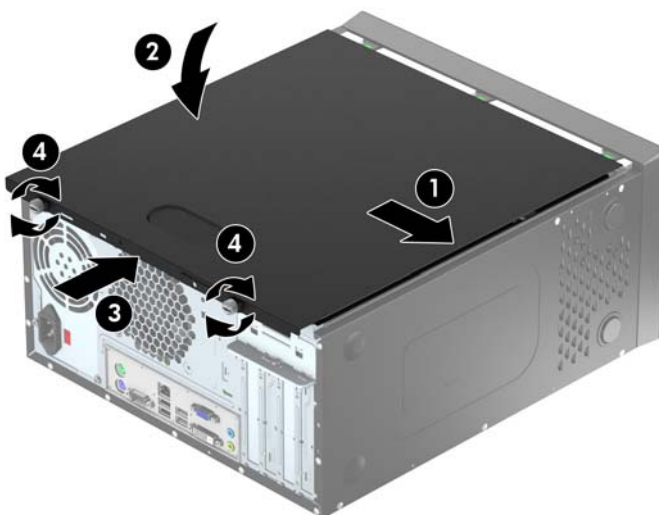
**⚠ PRECAUCIÓN:** Independiente del estado de alimentación, siempre existe voltaje aplicado a la placa del sistema, siempre y cuando el sistema esté conectado a una toma eléctrica de CA activa. Debe desconectar el cable de alimentación con el fin de evitar daños a los componentes internos del equipo.

5. Afloje los dos tornillos de apriete manual en la parte trasera del equipo (1), deslice el panel de acceso hacia atrás (2), luego levántelo para extraerlo del equipo (3).



## Reemplazo del panel de acceso del equipo

Sostenga el panel de acceso en ángulo y deslice la lengüeta del borde inferior del panel de acceso sobre el riel en el borde inferior del chasis (1) a continuación, baje el borde superior del panel de acceso hacia el chasis (2) y deslice el panel hacia delante (3). Ajuste los dos tornillos de apriete manual (4) para fijar el panel en su lugar.

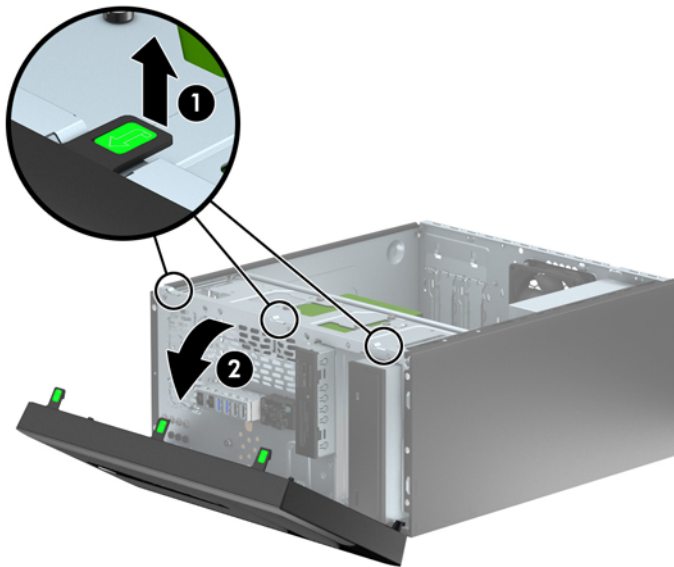


## Extracción del panel frontal

1. Extraiga/desacople todos los dispositivos de seguridad que eviten la apertura del equipo.
2. Extraiga toda la multimedia extraíble, como discos compactos o unidades flash USB del equipo.
3. Apague el equipo correctamente a través del sistema operativo, y luego todos los dispositivos externos.
4. Desconecte el cable de alimentación de la toma eléctrica de CA y desconecte todos los dispositivos externos.

**⚠ PRECAUCIÓN:** Independiente del estado de alimentación, siempre existe voltaje aplicado a la placa del sistema, siempre y cuando el sistema esté conectado a una toma eléctrica de CA activa. Debe desconectar el cable de alimentación con el fin de evitar daños a los componentes internos del equipo.

5. Extraiga el panel de acceso del equipo.
6. Levante las tres lengüetas de la parte lateral del panel frontal (1), luego gire el panel frontal hacia fuera del chasis (2).



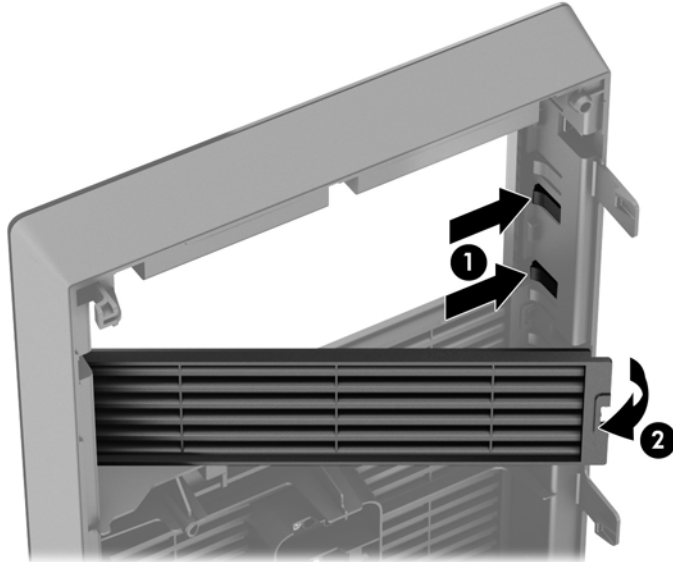
## Extracción de las cubiertas de unidad

Algunos modelos tienen cubiertas de unidad sobre uno o más compartimientos para unidades, que deben extraerse antes de instalar una unidad. Para extraer una cubierta de unidad:

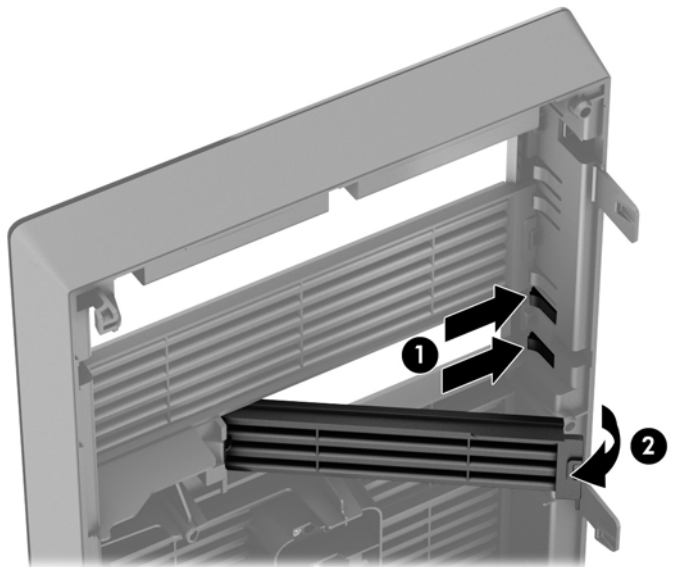
1. Extraiga el panel de acceso y el panel frontal.

**2.** Extraiga la cubierta de la unidad correspondiente:

- Para extraer una cubierta de unidad de 5,25 pulgadas, empuje hacia dentro las dos lengüetas de retención del costado de la cubierta de unidad que hacen que la cubierta de unidad permanezca en su sitio (1) y, a continuación, rote la cubierta de unidad hacia atrás para extraerla (2).

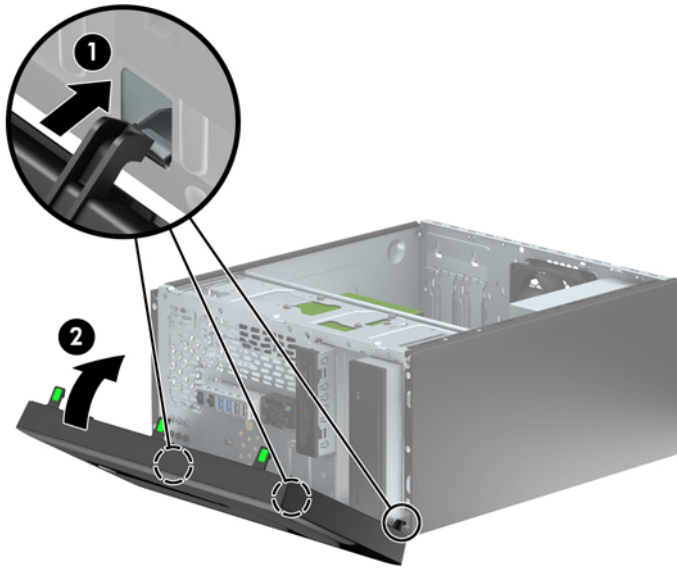


- Para extraer una cubierta de unidad de 3,5 pulgadas, empuje hacia dentro las dos lengüetas de retención del costado de la cubierta de unidad que hacen que la cubierta de unidad permanezca en su sitio (1) y, a continuación, rote la cubierta de unidad hacia atrás para extraerla (2).



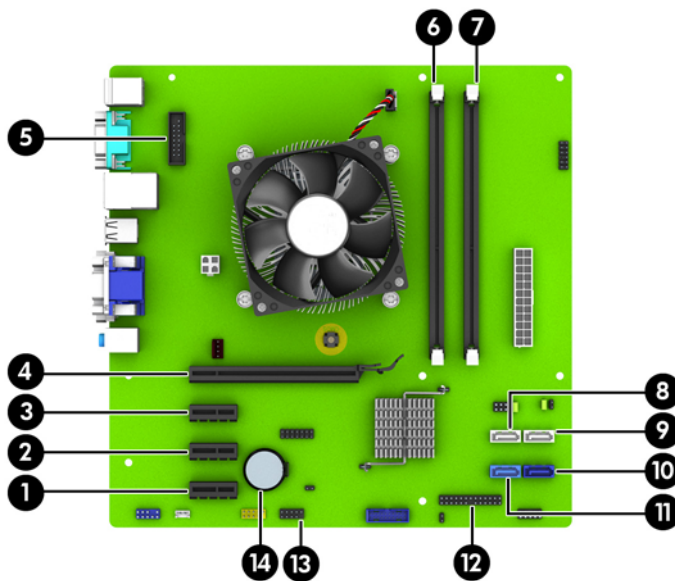
## Reemplazo del panel frontal

Inserte los tres ganchos en la parte lateral inferior del panel frontal en los orificios rectangulares del chasis (1), luego gire la parte superior del panel frontal en el chasis (2) y encájelo en su lugar.



## Conexiones de la placa del sistema

Consulte la ilustración y la tabla siguientes para identificar los conectores de la placa del sistema correspondientes a su modelo.



No.	Conector de la placa del sistema	Etiqueta de la placa del sistema	Color	Componente
1	PCI Express x1	X1PCIEXP3	negro	Tarjeta de expansión
2	PCI Express x1	X1PCIEXP2	negro	Tarjeta de expansión
3	PCI Express x1	X1PCIEXP1	negro	Tarjeta de expansión
4	PCI Express x16	X16PCIEXP	negro	Tarjeta de expansión
5	Puerto en serie	COMB	negro	Segundo puerto en serie opcional
6	DIMM3 (Canal A)	DIMM3	negro	Módulo de memoria

No.	Conector de la placa del sistema	Etiqueta de la placa del sistema	Color	Componente
7	DIMM1 (Canal B)	DIMM1	negro	Módulo de memoria
8	SATA 2.0	SATA4	blanco	Unidad óptica
9	SATA 2.0	SATA5	blanco	Unidad óptica
10	SATA 3.0	SATA0	azul oscuro	Unidad de disco duro primaria
11	SATA 3.0	SATA1	azul claro	Unidad de disco duro secundaria
12	Puerto paralelo	PAR	negro	Puerto paralelo opcional
13	USB 2.0	MEDIA	negro	Dispositivo USB 2.0, como un lector de tarjetas multimedia
14	Batería	BAT	negro	Batería

## Instalación de memoria adicional

El equipo incluye módulos de memoria doble en línea (DIMM) de memoria de acceso aleatorio sincrónica y dinámica de doble velocidad de datos 3 (DDR3-SDRAM).

### DIMM

Los sockets de memoria de la placa del sistema se pueden completar con hasta dos DIMM estándares de la industria. Estos sockets de memoria incluyen por lo menos un DIMM de memoria preinstalado. Para lograr el máximo soporte de memoria, usted puede completar la placa del sistema con hasta 16 GB de memoria configurados en el modo de canal doble de alto rendimiento.

### DIMMs DDR3-SDRAM

Para obtener un funcionamiento adecuado del sistema, los DIMM DDR3-SDRAM deben ser:

- 240 clavijas estándar del sector
- sin búfer no ECC PC3-12800 compatible con DDR3 de 1600 MHz
- DIMM DDR3/DDR3L-SDRAM de 1,35 o 1,5 voltios

Los DIMM DDR3-SDRAM deben también:

- admite latencia CAS 11 DDR3 de 1600 MHz (tiempo de ejecución 11-11-11)
- contener la información obligatoria JEDEC SPD

Además, el equipo admite:

- Tecnologías de memoria de 512 Mbits, 1 Gbit y 2 Gbit no ECC
- DIMM de un solo canal y doble canal
- DIMMs fabricados con dispositivos DDR x8 y x16; No admite DIMMs fabricados con x4 SDRAM



**NOTA:** El sistema no se funcionará adecuadamente si utiliza módulos DIMM no admitidos.



## Completando sockets DIMM

Existen dos sockets DIMM en la placa del sistema, con un socket por canal. Los sockets son denominados DIMM1 y DIMM3. El socket DIMM1 funciona en el canal B de memoria. El socket DIMM3 funciona en el canal A de memoria.

El sistema funcionará automáticamente en el modo de un solo canal, modo de canal doble o el modo flex, según como los DIMM son instalados.



**NOTA:** Las configuraciones de memoria de un único canal y de dos canales sin balancear provocarán un menor desempeño de los gráficos.

- El sistema funcionará en el modo de un solo canal si los socket DIMM son completados en un solo canal.
- El sistema funcionará en el modo de canal doble de alto rendimiento si la capacidad de memoria total de los DIMM en el Canal A es igual a la capacidad de memoria total de los DIMM en el Canal B.
- El sistema funcionará en el modo flex si la capacidad de memoria de los DIMM en el canal A no es igual a la capacidad de memoria de los DIMM en el canal B. En el modo flex, el canal ocupado con la menor cantidad de memoria describe la cantidad total de memoria asignada al doble canal y el resto es asignado al canal único. Si un canal posee más memoria que el otro, el que posea mayor cantidad debe asignarse al canal A.
- En cualquier modo, la velocidad de operación máxima es determinada por el DIMM más lento en el sistema.

## Instalación de DIMM



**PRECAUCIÓN:** Debe desconectar el cable de alimentación y esperar aproximadamente 30 segundos para extraer la energía residual antes de agregar o extraer módulos de memoria. Está encendido o no, siempre hay voltaje aplicado a los módulos de memoria, si el equipo está conectado a una toma eléctrica de CA. Agregar o extraer módulos de memoria mientras hay voltaje puede causar daños irreparables a los módulos de memoria o a la placa del sistema.

Los sockets de los módulos de memoria tienen contactos metálicos dorados. Al actualizar la memoria, es importante utilizar módulos de memoria con contactos metálicos dorados para prevenir la corrosión y oxidación causados por el uso de metales incompatibles que entren en contacto.

La electricidad estática puede dañar los componentes electrónicos del equipo o las tarjetas opcionales. Antes de iniciar estos procedimientos, asegúrese de no estar cargado de electricidad estática tocando brevemente un objeto metálico conectado a tierra. Para obtener más información, consulte [Descarga electrostática en la página 38](#).

Al manipular un módulo de memoria, asegúrese de no tocar ninguno de sus contactos. Si lo hace, puede dañar el módulo.

1. Extraiga/desacople todos los dispositivos de seguridad que eviten la apertura del equipo.
2. Extraiga toda la multimedia extraíble, como discos compactos o unidades flash USB del equipo.
3. Apague el equipo correctamente a través del sistema operativo, y luego todos los dispositivos externos.

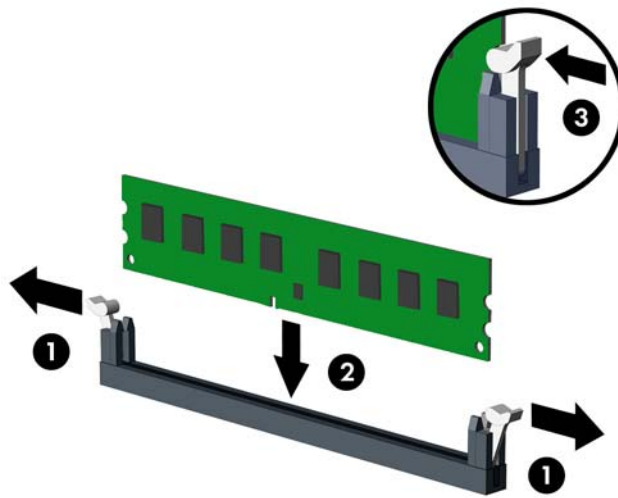
- Desconecte el cable de alimentación de la toma eléctrica de CA y desconecte todos los dispositivos externos.

**⚠ PRECAUCIÓN:** Debe desconectar el cable de alimentación y esperar aproximadamente 30 segundos para extraer la energía residual antes de agregar o extraer módulos de memoria. Está encendido o no, siempre hay voltaje aplicado a los módulos de memoria, si el equipo está conectado a una toma eléctrica de CA. Agregar o extraer módulos de memoria mientras hay voltaje puede causar daños irreparables a los módulos de memoria o a la placa del sistema.

- Extraiga el panel de acceso del equipo.

**⚠ ¡ADVERTENCIA!** Para reducir el riesgo de lesiones corporales al tocar superficies calientes, permita que los componentes internos del sistema se enfríen antes de tocarlos.

- Abra ambos pestillos del socket del módulo de memoria (1), e inserte el módulo de memoria en el socket (2).



**📝 NOTA:** El módulo de memoria se puede instalar de una sola manera. Haga coincidir la muesca del módulo con la lengüeta del socket de memoria.


Para obtener un rendimiento máximo, ocupe los sockets de modo que la capacidad de memoria se distribuya lo más uniformemente posible entre el canal A y el canal B. Consulte [Completando sockets DIMM en la página 11](#) para obtener más información.

- Presione el módulo en el socket, asegurándose de que esté totalmente insertado y debidamente encajado. Asegúrese que los retenes estén en la posición de cierre (3).
- Repita los pasos 6 y 7 para instalar un módulo adicional.
- Reinstale el panel de acceso del equipo.
- Reconecte el cable de alimentación y encienda el equipo.
- Bloquee todos los dispositivos de seguridad que fueron desactivados cuando el panel de acceso fue extraído.

El equipo reconoce automáticamente la memoria adicional la próxima vez que lo encienda.

## Extracción o instalación de una tarjeta de expansión


El ordenador cuenta con tres ranuras de expansión PCI Express x1 y una ranura de expansión PCI Express x16.

 **NOTA:** Puede instalar una tarjeta de expansión PCI Express x1, x8, o x16 en la ranura de expansión PCI Express x16.

En el caso de configuraciones de tarjetas gráficas duales, la primera tarjeta (primaria) debe instalarse en la ranura PCI Express x16.

Para extraer, sustituir o agregar una tarjeta de expansión:

1. Extraiga/desacople todos los dispositivos de seguridad que eviten la apertura del equipo.
2. Extraiga toda la multimedia extraíble, como discos compactos o unidades flash USB del equipo.
3. Apague el equipo correctamente a través del sistema operativo, y luego todos los dispositivos externos.
4. Desconecte el cable de alimentación de la toma eléctrica de CA y desconecte todos los dispositivos externos.


 **PRECAUCIÓN:** Independiente del estado de alimentación, siempre existe voltaje aplicado a la placa del sistema, siempre y cuando el sistema esté conectado a una toma eléctrica de CA activa. Debe desconectar el cable de alimentación con el fin de evitar daños a los componentes internos del equipo.

5. Extraiga el panel de acceso del equipo.
6. Retire el tornillo que sujeta el pestillo de retención de la tarjeta de expansión (1) y luego deslice el pestillo hacia arriba (2) y tire de ella para extraerla por la parte trasera del chasis (3).

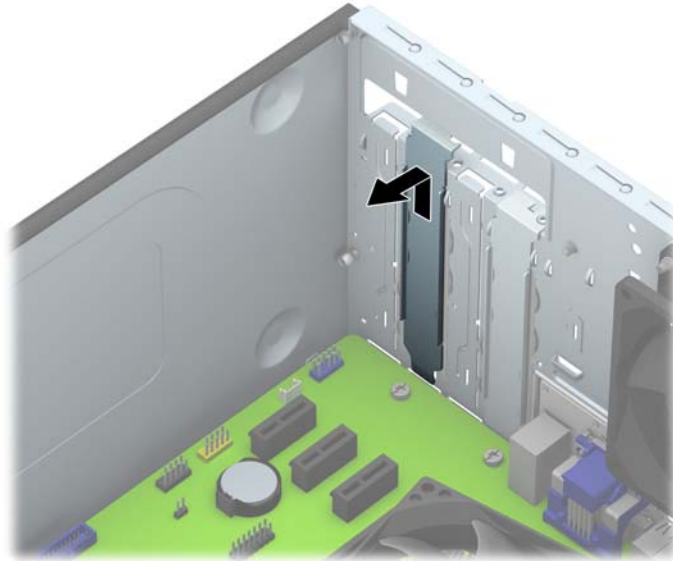


7. Ubique el socket vacío correcto en la placa del sistema y la ranura de expansión correspondiente en la parte trasera del chasis del equipo.

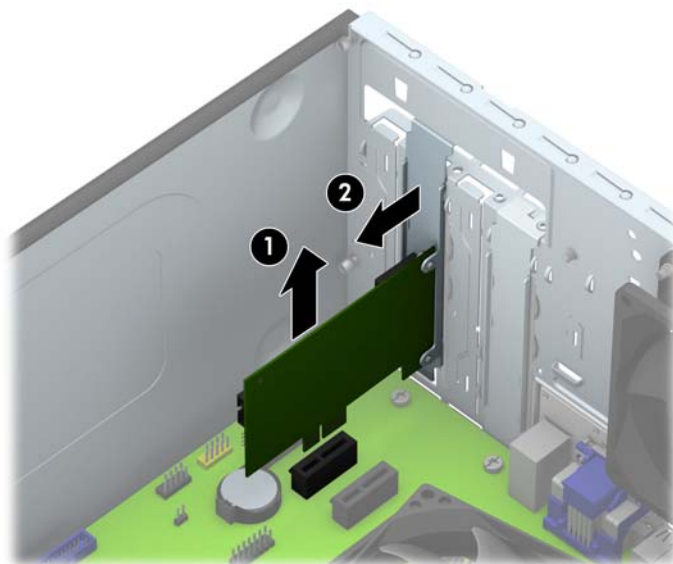
8. Antes de instalar una tarjeta de expansión, extraiga la cubierta de ranura de expansión o la tarjeta de expansión existente.

 **NOTA:** Antes de extraer una tarjeta de expansión instalada, desconecte todos los cables que puedan estar conectados en la tarjeta de expansión.

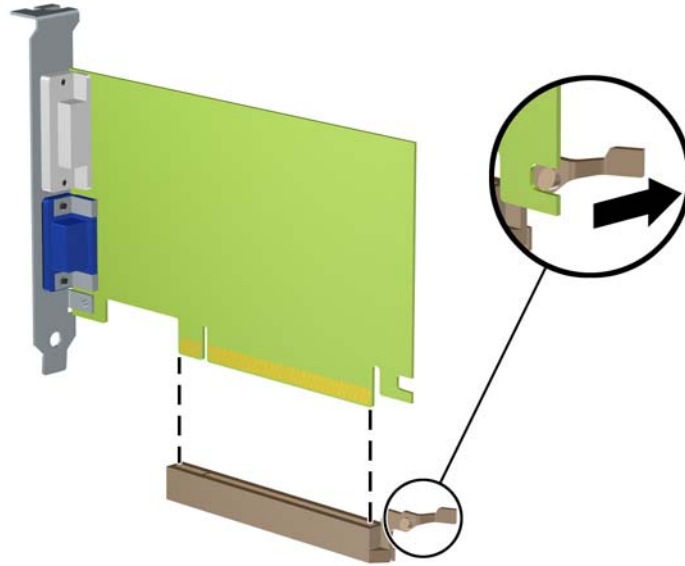
- a. Si está instalando una tarjeta de expansión en un socket vacío, usted debe deslizar una de las cubiertas de la ranura de expansión hacia arriba y hacia fuera del chasis o utilizar un destornillador de cabeza plana para extraer las protecciones metálicas en el panel trasero que cubre la ranura de expansión. Asegúrese de quitar la protección adecuada para la tarjeta de expansión que está instalando.



- b. Si va a extraer una tarjeta PCI Express x1, sosténgala por cada extremo y, con cuidado, mueva la tarjeta hacia delante y hacia atrás hasta que los conectores se suelten del zócalo. Levante la tarjeta de expansión directamente hacia arriba (1) y luego extráigala del interior del chasis (2) para retirarla. Asegúrese de no rozar la tarjeta contra otros componentes.



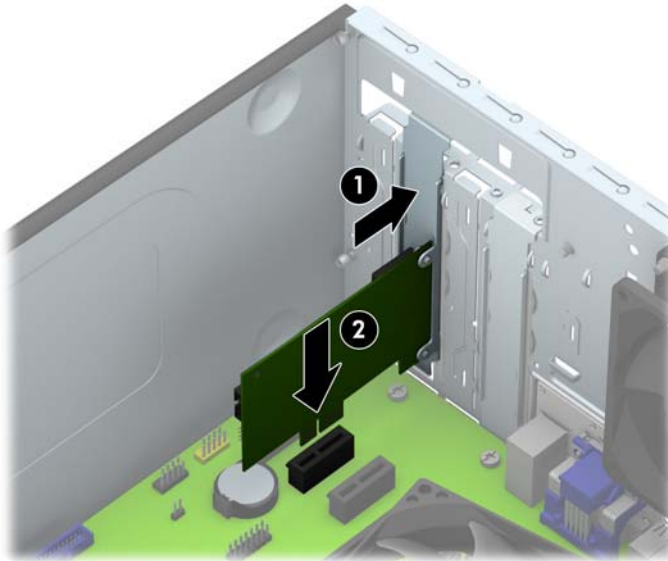
- c. Si va a extraer una tarjeta PCI Express x16, aleje de la tarjeta el brazo de retención ubicado en la parte trasera del socket de expansión y cuidadosamente mueva la tarjeta hacia adelante y hacia atrás hasta que los conectores sean liberados del socket. Levante la tarjeta de expansión directamente hacia arriba y luego extráigala del interior del chasis para retirarla. Asegúrese de no rozar la tarjeta contra otros componentes.




9. Guarde la tarjeta extraída en un estuche antiestático.
10. Si no está instalando una tarjeta de expansión nueva, instale una cubierta para ranura de expansión para cerrar la ranura abierta.

**⚠ PRECAUCIÓN:** Después de extraer la tarjeta de expansión, debe reemplazarla con una tarjeta nueva o una cubierta para ranura de expansión para proporcionar enfriamiento adecuado de los componentes internos durante funcionamiento.

11. Para instalar una nueva tarjeta de expansión, sujete la tarjeta justo por encima del socket de expansión de la placa del sistema y mueva la tarjeta hacia la parte trasera del chasis (1), de modo que la parte inferior del soporte de la tarjeta se deslice dentro de la pequeña ranura del chasis. Introduzca la tarjeta haciendo presión en la ranura de expansión de la placa del sistema (2).



 **NOTA:** Al instalar una tarjeta de expansión, presione firmemente la tarjeta para que todo el conector se encaje correctamente en la ranura de la tarjeta de expansión.

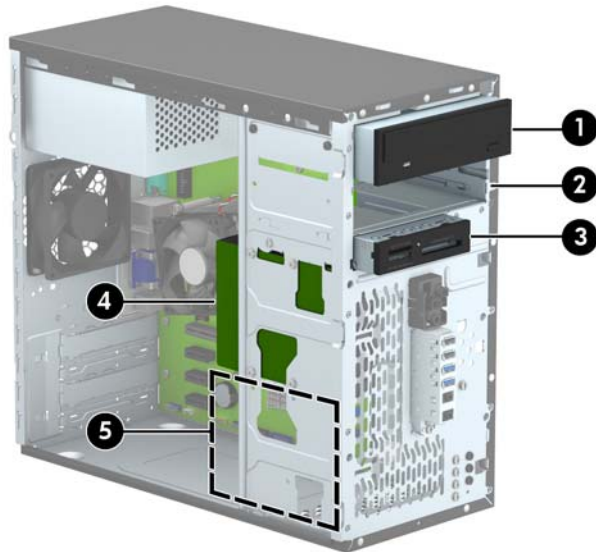
12. Presione el pestillo de retención de la tarjeta de expansión contra la parte posterior del chasis (1) y deslícelo hacia abajo (2) de modo que las pestañas de la parte posterior del pestillo se deslicen sobre las muescas del chasis y, a continuación, vuelva a colocar el tornillo que sujeta el pestillo (3).



13. Conecte los cables externos en la tarjeta instalada, si es necesario. Conecte los cables internos en la placa del sistema, si es necesario.
14. Reinstale el panel de acceso del equipo.

15. Reconecte el cable de alimentación y encienda el equipo.
16. Bloquee todos los dispositivos de seguridad que fueron desactivados cuando el panel de acceso del equipo fue extraído.
17. Reconfigure el equipo, si es necesario.

## Posición de las unidades



1	Compartimiento para unidad de media altura de 5,25 pulgadas (se muestra la unidad óptica)
2	Compartimiento para unidades a media altura de 5,25 pulgadas
3	Compartimiento para unidad de 3,5 pulgadas opcional (se muestra lector de tarjetas multimedia)
4	Compartimiento para unidades disco duro primarias internas de 3,5 pulgadas
5	Compartimiento para unidades de disco duro internas de 3,5 pulgadas secundarias

**NOTA:** La configuración de la unidad en su equipo puede parecer diferente de la configuración de unidad mostrada anteriormente.

Para comprobar el tipo y tamaño de los dispositivos de almacenamiento instalados en el equipo, ejecute la Utilidad de Configuración.

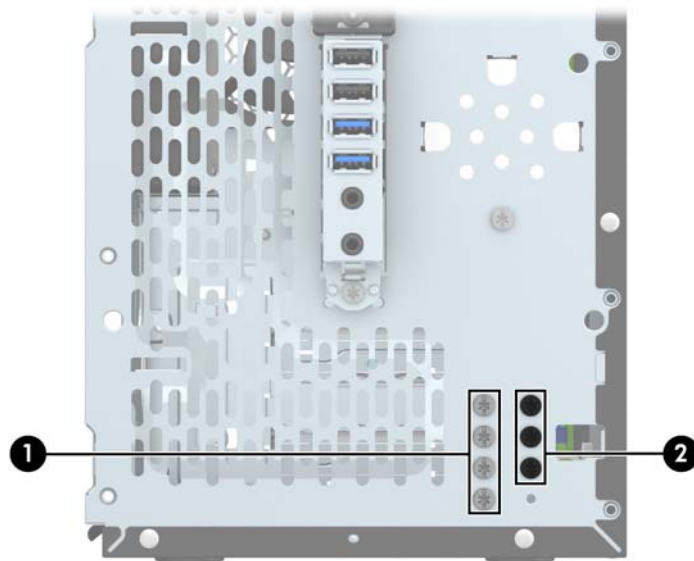
## Instalación y extracción de unidades

Cuando instale unidades, siga estas pautas:

- La unidad de disco duro primario Serial ATA (SATA) debe conectarse al conector primario SATA azul oscuro en la placa del sistema rotulado SATA0.
- Conecte una unidad de disco duro secundaria al conector SATA color celeste de la placa del sistema, rotulado SATA1.
- Conecte unidades ópticas a los conectores SATA color blanco de la placa del sistema, identificados como SATA4 y SATA5.



- Conecte el cable USB 3.0 de un lector de tarjetas multimedia a un adaptador de USB 3.0 a USB 2.0 y conecte el adaptador al conector USB 2.0 color negro de la placa del sistema, rotulado MEDIA.
- El cable de alimentación de las unidades tiene dos bifurcaciones que salen de la fuente de alimentación. La primera bifurcación es un cable de dos cabezales que se dirige a los dos compartimientos de 5,25 pulgadas. La segunda bifurcación es un cable de dos cabezales que se dirige a los dos compartimientos para unidades de disco duro de 3,5 pulgadas.
- HP provee tornillos adicionales para el montaje de unidades (cuatro tornillos de montaje 6-32 plateados y tres tornillos de montaje M3 negros) instalados en la parte frontal del chasis detrás del panel frontal. Los tornillos de montaje 6-32 son necesarios para las unidades de disco duro de 3,5 pulgadas instaladas en los compartimientos para unidades de disco duro de 3,5 pulgadas y para un lector de tarjetas multimedia USB 3.0 instalado en el compartimiento para unidades opcionales de 3,5 pulgadas. Los tornillos de montaje métricos M3 son necesarios para unidades ópticas de 5,25 pulgadas. Si va a reemplazar una unidad, retire los tornillos de montaje de la unidad antigua e instálelos en la nueva unidad.



No.	Tornillo de montaje	Dispositivo
1	Tornillos de montaje 6-32 estándar plateados	Lector de tarjetas multimedia USB 3.0 Unidad de disco duro de 3,5 pulgadas
2	Tornillos de montaje métricos M3 negros	Unidad óptica de 5,25 pulgadas



---

**⚠ PRECAUCIÓN:** Para evitar la pérdida de trabajo y daños al equipo o la unidad:

Si está insertando o extrayendo una unidad, cierre el sistema operativo en forma apropiada, apague el equipo y desenchufe el cable de alimentación. No extraiga ninguna unidad si el equipo está encendido o en el modo de espera.

Antes de manipular una unidad, asegúrese de no estar cargado de electricidad estática. Cuando manipule una unidad, no toque el conector. Para obtener más información acerca de cómo prevenir daños electroestáticos, consulte [Descarga electrostática en la página 38](#).

Manipule la unidad con cuidado; no la deje caer.

No utilice fuerza excesiva cuando inserte una unidad.

No exponga la unidad de disco duro a líquidos, temperaturas extremas o productos que tengan campos magnéticos, como monitores o altavoces.

Si es necesario enviar por correo una de las unidades, colóquela en un paquete de envío con acolchado de burbujas, o algún otro tipo de material de empaque de protección y ponga una etiqueta que diga "Fragil: Manipular con cuidado".

---

## Extracción de una unidad de 5,25 pulgadas

---

**⚠ PRECAUCIÓN:** Todos los medios extraíbles deben retirarse de las unidades antes de extraer la unidad del equipo.

---

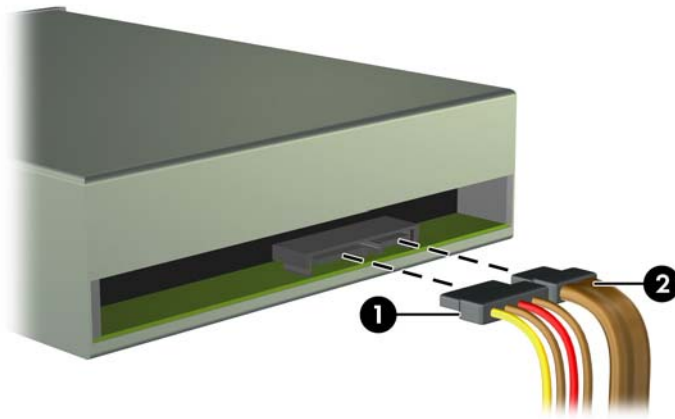
1. Extraiga/desacople todos los dispositivos de seguridad que eviten la apertura del equipo.
2. Extraiga toda la multimedia extraíble, como discos compactos o unidades flash USB del equipo.
3. Apague el equipo correctamente a través del sistema operativo, y luego todos los dispositivos externos.
4. Desconecte el cable de alimentación de la toma eléctrica de CA y desconecte todos los dispositivos externos.

**⚠ PRECAUCIÓN:** Independiente del estado de alimentación, siempre existe voltaje aplicado a la placa del sistema, siempre y cuando el sistema esté conectado a una toma eléctrica de CA activa. Debe desconectar el cable de alimentación con el fin de evitar daños a los componentes internos del equipo.

---

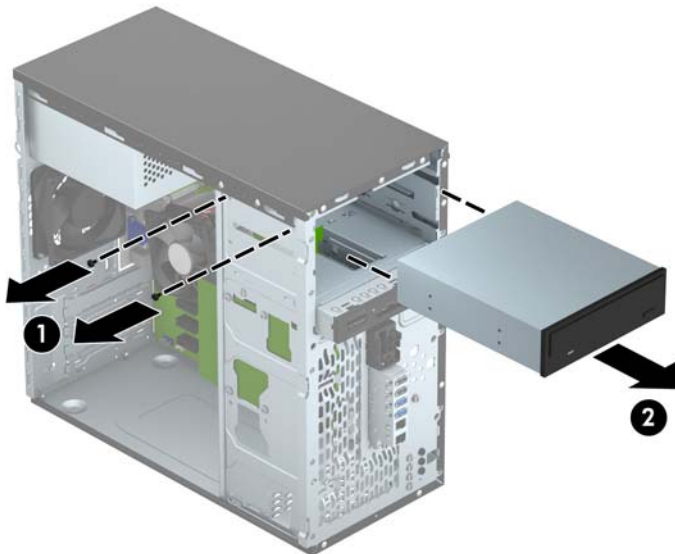
5. Extraiga el panel de acceso y el panel frontal.

6. Desconecte el cable de alimentación (1) y el cable de datos (2) de la parte trasera de la unidad.



**⚠ PRECAUCIÓN:** Para evitar dañar el cable al retirarlo, tire de la lengüeta o del conector, pero no del cable en sí mismo.

7. Retire los dos tornillos de montaje M3 negro de la parte lateral de la unidad (1) y deslice la unidad hasta sacarla por la parte frontal del compartimiento para unidades (2).





## Instalación de una unidad de 5,25 pulgadas

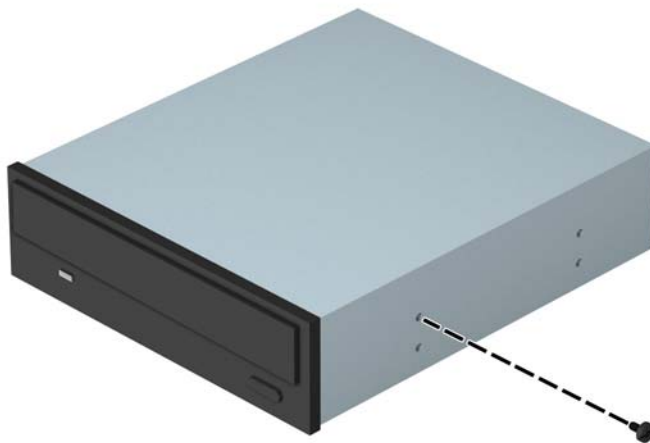
1. Extraiga/desacople todos los dispositivos de seguridad que eviten la apertura del equipo.
2. Extraiga toda la multimedia extraíble, como discos compactos o unidades flash USB del equipo.
3. Apague el equipo correctamente a través del sistema operativo, y luego todos los dispositivos externos.
4. Desconecte el cable de alimentación de la toma eléctrica de CA y desconecte todos los dispositivos externos.

**⚠ PRECAUCIÓN:** Independiente del estado de alimentación, siempre existe voltaje aplicado a la placa del sistema, siempre y cuando el sistema esté conectado a una toma eléctrica de CA activa. Debe desconectar el cable de alimentación con el fin de evitar daños a los componentes internos del equipo.

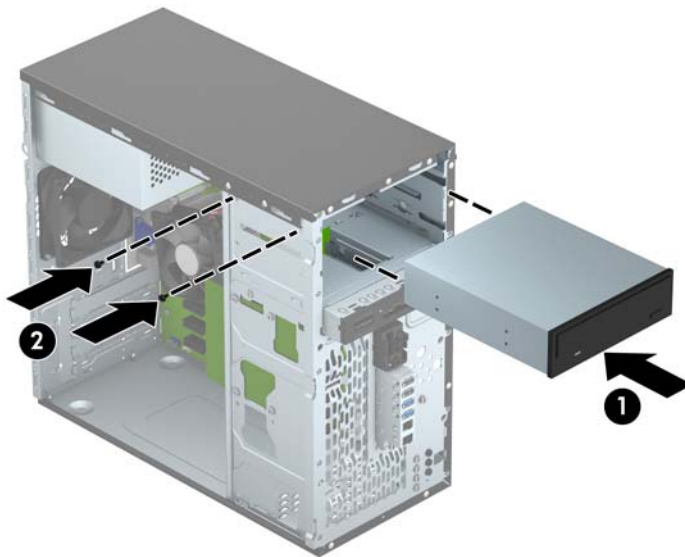
5. Extraiga el panel de acceso del equipo.
6. Extraiga el panel frontal. Si está instalando una unidad en un compartimiento protegido por una cubierta, extraiga el panel frontal y luego retire la cubierta. Consulte [Extracción de las cubiertas de unidad en la página 7](#) para obtener más información.
7. Si va a instalar una unidad óptica, instale un tornillo de montaje métrico M3 negro en el orificio para tornillo superior delantero del lado derecho de la unidad.

 **NOTA:** HP proporciona tres tornillos de montaje M3 adicionales en la parte frontal del chasis, detrás del panel frontal. Consulte [Instalación y extracción de unidades en la página 17](#) para ver una ilustración de la ubicación de los tornillos de montaje adicionales. Al reemplazar una unidad óptica, transfiera el tornillo de montaje M3 de la unidad antigua a la nueva.

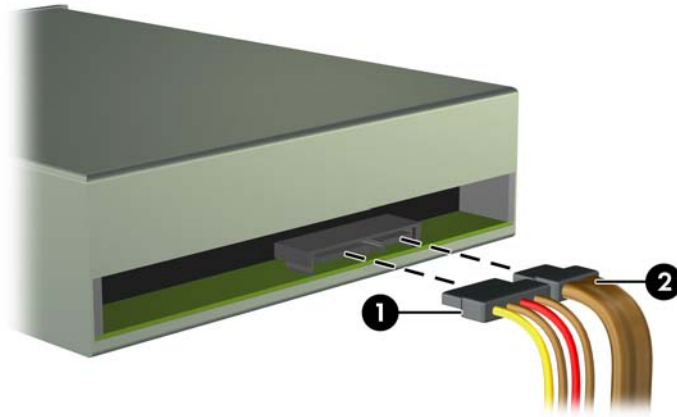
 **PRECAUCIÓN:** Utilice sólo los tornillos largos de 5 mm como tornillos de montaje. Tornillos más largos pueden dañar los componentes internos de la unidad.




8. Deslice la unidad dentro del compartimiento para unidades (1) e instale los dos tornillos de montaje M3 en la parte lateral de la unidad (2) para fijarla en su lugar.



9. Conecte el cable de alimentación (1) y el cable de datos (2) en la parte trasera de la unidad óptica.




10. Conecte el extremo opuesto del cable de datos a uno de los conectores SATA color blanco de la placa del sistema.


 **NOTA:** Consulte [Conexiones de la placa del sistema en la página 9](#) para obtener una ilustración de los conectores de unidades en la placa del sistema.

11. Reinstale el panel frontal.
12. Reinstale el panel de acceso del equipo.
13. Reconecte el cable de alimentación y todos los dispositivos externos, luego encienda el equipo.
14. Bloquee todos los dispositivos de seguridad que fueron desactivados cuando el panel de acceso fue extraído.

## Extracción de un dispositivo de 3,5 pulgadas

 **PRECAUCIÓN:** Todos los medios extraíbles deben retirarse de las unidades antes de extraer la unidad del equipo.

1. Extraiga/desacople todos los dispositivos de seguridad que eviten la apertura del equipo.
2. Extraiga toda la multimedia extraíble, como discos compactos o unidades flash USB del equipo.
3. Apague el equipo correctamente a través del sistema operativo, y luego todos los dispositivos externos.
4. Desconecte el cable de alimentación de la toma eléctrica de CA y desconecte todos los dispositivos externos.

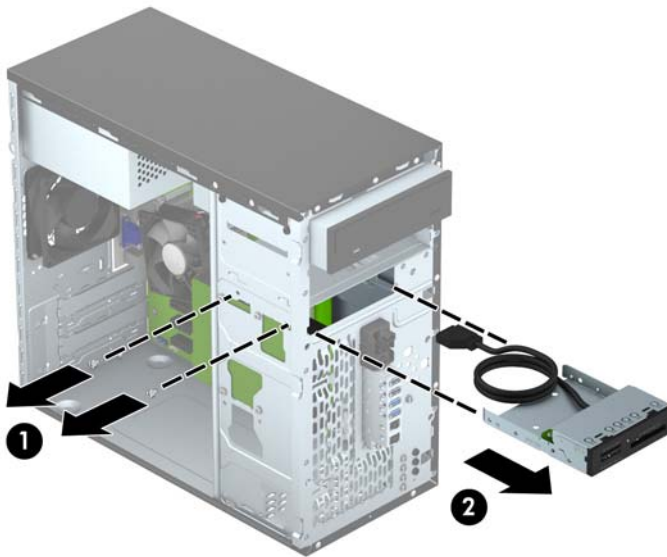
 **PRECAUCIÓN:** Independiente del estado de alimentación, siempre existe voltaje aplicado a la placa del sistema, siempre y cuando el sistema esté conectado a una toma eléctrica de CA activa. Debe desconectar el cable de alimentación con el fin de evitar daños a los componentes internos del equipo.

5. Extraiga el panel de acceso y el panel frontal.

6. Desconecte los cables de la unidad de la parte trasera de la unidad, o si está extrayendo un lector de tarjeta multimedia, desconecte el cable USB de la placa del sistema según se indica en la siguiente ilustración.



7. Retire los dos tornillos de montaje 6-32 plateados de la parte lateral del dispositivo (1) y deslice el dispositivo hasta sacarlo por la parte frontal del compartimiento para unidades (2).



## Instalación de un dispositivo de 3,5 pulgadas

1. Extraiga/desacople todos los dispositivos de seguridad que eviten la apertura del equipo.
2. Extraiga toda la multimedia extraíble, como discos compactos o unidades flash USB del equipo.
3. Apague el equipo correctamente a través del sistema operativo, y luego todos los dispositivos externos.

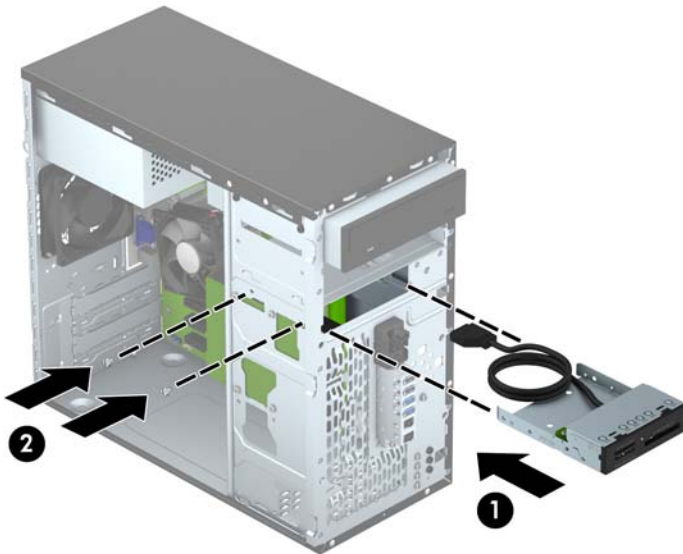
- Desconecte el cable de alimentación de la toma eléctrica de CA y desconecte todos los dispositivos externos.

**PRECAUCIÓN:** Independiente del estado de alimentación, siempre existe voltaje aplicado a la placa del sistema, siempre y cuando el sistema esté conectado a una toma eléctrica de CA activa. Debe desconectar el cable de alimentación con el fin de evitar daños a los componentes internos del equipo.

- Extraiga el panel de acceso del equipo.
- Extraiga el panel frontal. Si va a instalar un dispositivo en un compartimiento protegido por una cubierta de unidad, retírela. Consulte [Extracción de las cubiertas de unidad en la página 7](#) para obtener más información.
- Deslice el dispositivo dentro del compartimiento para unidades (1) e instale los dos tornillos de montaje 6-32 en la parte lateral del dispositivo (2) para fijarlo en su lugar.

**NOTA:** HP proporciona tornillos de montaje 6-32 adicionales en la parte frontal del chasis, detrás del panel frontal. Consulte [Instalación y extracción de unidades en la página 17](#) para ver una ilustración de la ubicación de los tornillos de montaje adicionales.

Al reemplazar un dispositivo, use los dos tornillos de montaje 6-32 que extrajo del dispositivo antiguo para instalar el nuevo.



8. Si va a instalar un lector de tarjetas multimedia USB 3.0, conecte el cable USB 3.0 del lector de tarjetas multimedia al adaptador de USB 3.0 a USB 2.0 (1) y conecte el adaptador al conector de la placa del sistema rotulado MEDIA (2).



**NOTA:** Consulte [Conexiones de la placa del sistema en la página 9](#) para obtener una ilustración de los conectores de unidades en la placa del sistema.

9. Reinstale el panel frontal.
10. Reinstale el panel de acceso del equipo.
11. Reconecte el cable de alimentación y todos los dispositivos externos, luego encienda el equipo.
12. Bloquee todos los dispositivos de seguridad que fueron desactivados cuando el panel de acceso fue extraído.

## Extracción de una unidad de disco duro de 3,5 pulgadas

**NOTA:** Antes de extraer la unidad de disco duro antigua, asegúrese de hacer copias de seguridad de los datos de la unidad de disco duro antigua para poder transferir los datos a la nueva unidad de disco duro.

1. Extraiga/desacople todos los dispositivos de seguridad que eviten la apertura del equipo.
2. Extraiga toda la multimedia extraíble, como discos compactos o unidades flash USB del equipo.
3. Apague el equipo correctamente a través del sistema operativo, y luego todos los dispositivos externos.
4. Desconecte el cable de alimentación de la toma eléctrica de CA y desconecte todos los dispositivos externos.

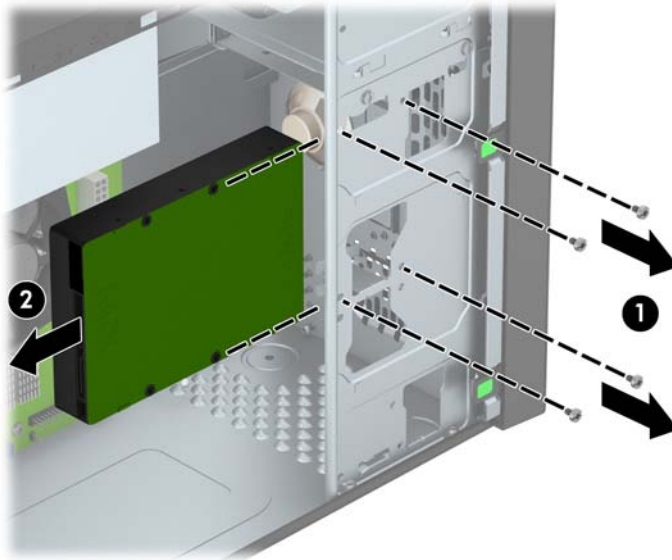
**PRECAUCIÓN:** Independiente del estado de alimentación, siempre existe voltaje aplicado a la placa del sistema, siempre y cuando el sistema esté conectado a una toma eléctrica de CA activa. Debe desconectar el cable de alimentación con el fin de evitar daños a los componentes internos del equipo.

5. Extraiga el panel de acceso del equipo.

6. Desconecte el cable de alimentación (1) y el cable de datos (2) de la parte trasera de la unidad de disco duro.



7. Retire los cuatro tornillos de montaje 6-32 (1) y deslice la unidad fuera del compartimiento (2).



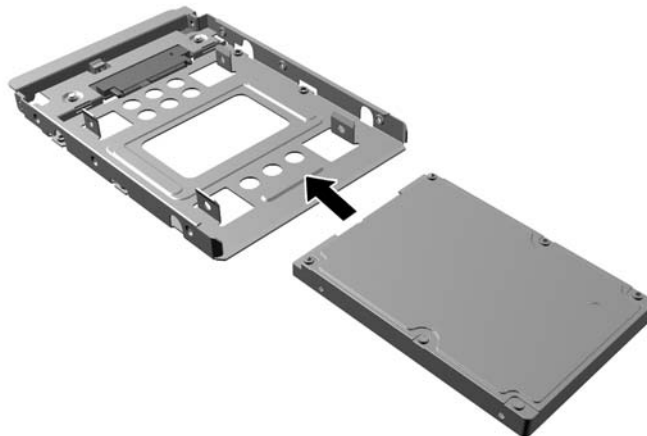
## Instalación de una unidad de disco duro de 3,5 pulgadas

1. Extraiga/desacople todos los dispositivos de seguridad que eviten la apertura del equipo.
2. Extraiga toda la multimedia extraíble, como discos compactos o unidades flash USB del equipo.
3. Apague el equipo correctamente a través del sistema operativo, y luego todos los dispositivos externos.
4. Desconecte el cable de alimentación de la toma eléctrica de CA y desconecte todos los dispositivos externos.

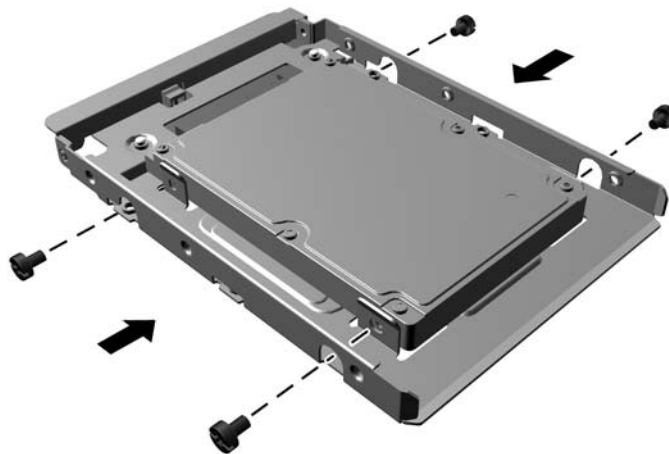
**⚠ PRECAUCIÓN:** Independiente del estado de alimentación, siempre existe voltaje aplicado a la placa del sistema, siempre y cuando el sistema esté conectado a una toma eléctrica de CA activa. Debe desconectar el cable de alimentación con el fin de evitar daños a los componentes internos del equipo.




5. Retire el panel de acceso.
6. Es posible instalar una unidad de disco duro de 3,5 pulgadas o una unidad de disco duro de 2,5 pulgadas con un soporte adaptador de 3,5 pulgadas similar al que se muestra más abajo en el ejemplo.
  - Deslice la unidad hacia el soporte adaptador del compartimiento, asegurándose de que el conector en la unidad esté totalmente insertado en el conector del soporte del adaptador.

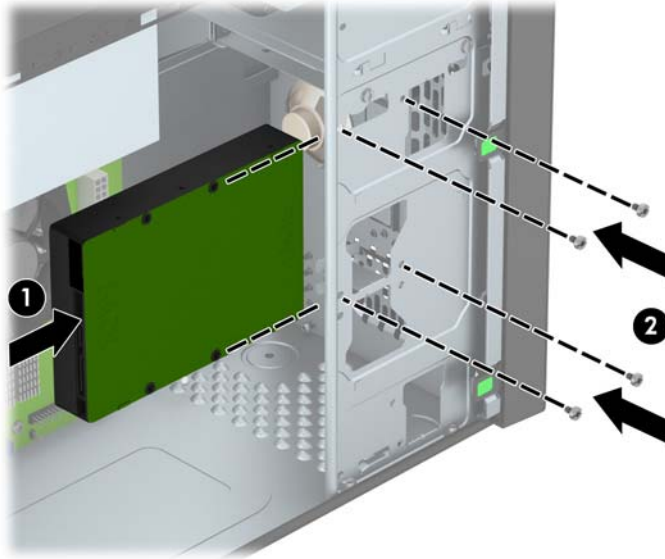


- Asegure la unidad al soporte adaptador del compartimiento instalando cuatro tornillos negros M3 del soporte del adaptador a través de los lados del soporte en la unidad.




7. Deslice la unidad dentro del compartimiento para unidades (1) e instale los cuatro tornillos de montaje 6-32 (2) para fijar la unidad en su lugar.

 **NOTA:** HP proporciona cuatro tornillos de montaje 6-32 adicionales en la parte frontal del chasis, detrás del panel frontal. Consulte [Instalación y extracción de unidades en la página 17](#) para ver una ilustración de la ubicación de los tornillos de montaje adicionales. Al reemplazar una unidad de disco duro, use los cuatro tornillos de montaje 6-32 que extrajo de la unidad antigua para instalar la nueva.




8. Conecte el cable de alimentación (1) y el cable de datos (2) en la parte trasera de la unidad de disco duro.

 **NOTA:** El cable de alimentación de las unidades de disco duro es un cable de dos cabezales, que se dirige desde fuente de alimentación hacia la parte trasera del compartimiento para unidades.



9. Si está instalando una nueva unidad, conecte el extremo opuesto del cable de datos al conector apropiado en la placa del sistema.

 **NOTA:** Debe conectar el cable de datos de la unidad de disco duro primaria al conector azul oscuro, rotulado SATA0, para evitar problemas de rendimiento en la unidad de disco duro. Si va a agregar una segunda unidad de disco duro, conecte el cable de datos en el conector SATA color celeste, rotulado SATA1.

10. Reinstale el panel de acceso del equipo.
11. Reconecte el cable de alimentación y todos los dispositivos externos, luego encienda el equipo.
12. Bloquee todos los dispositivos de seguridad que fueron desactivados cuando el panel de acceso fue extraído.

## Instalación de un bloqueo de seguridad

Los bloqueos de seguridad que se exhiben a continuación y en la página siguiente se pueden utilizar para asegurar el equipo.

### Bloqueo de cable



## Candado

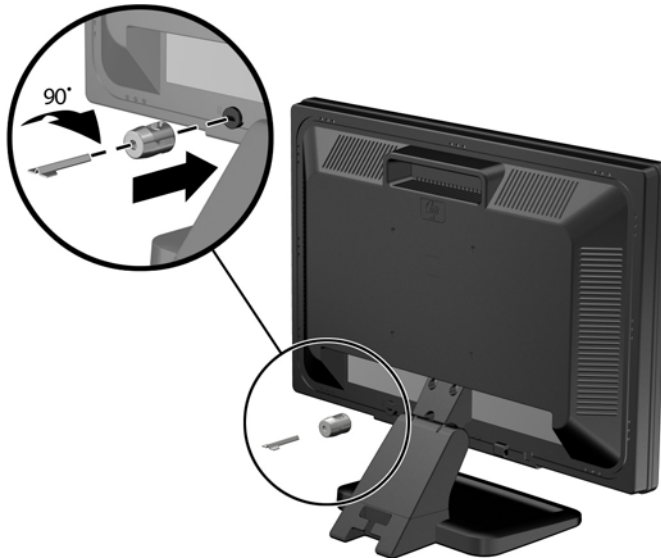


## Bloqueo de seguridad de equipos para empresas HP

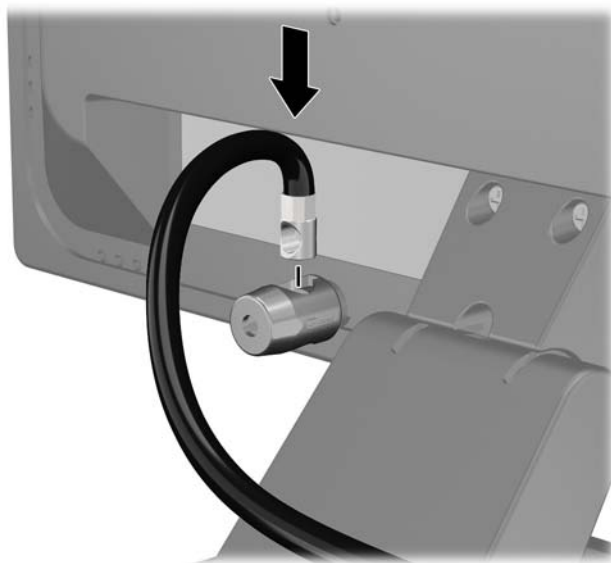
1. Apriete el cable de seguridad al enrollarlo alrededor de un objeto fijo.



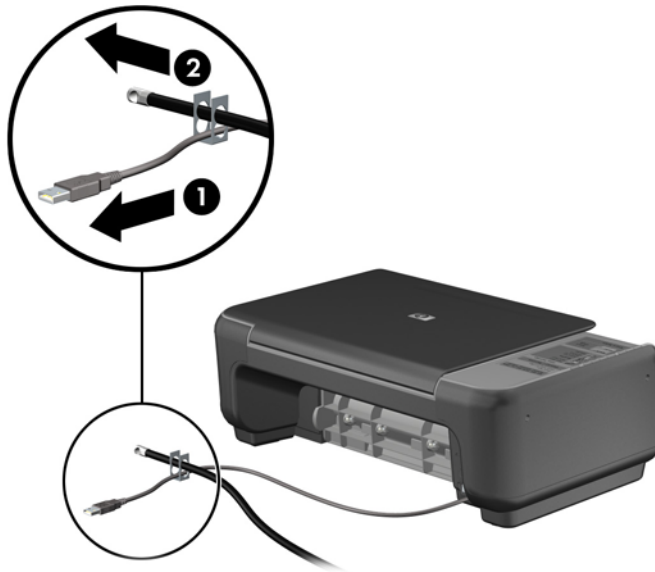
2. Inserte el cable de seguridad en la ranura para cable de seguridad en la parte trasera del monitor y fije el candado al monitor insertando la llave en el orificio en la parte trasera del candado, y girándola 90 grados.



3. Deslice el cable de seguridad a través del orificio del cable de seguridad en la parte trasera del monitor.



4. Utilice el soporte que se suministra en el kit para asegurar otros dispositivos periféricos, colocando el cable del dispositivo en el centro del soporte (1), e insertando el cable de seguridad a través de uno de los orificios en el soporte (2). Utilice el orificio en el soporte que mejor fije el cable del dispositivo periférico.



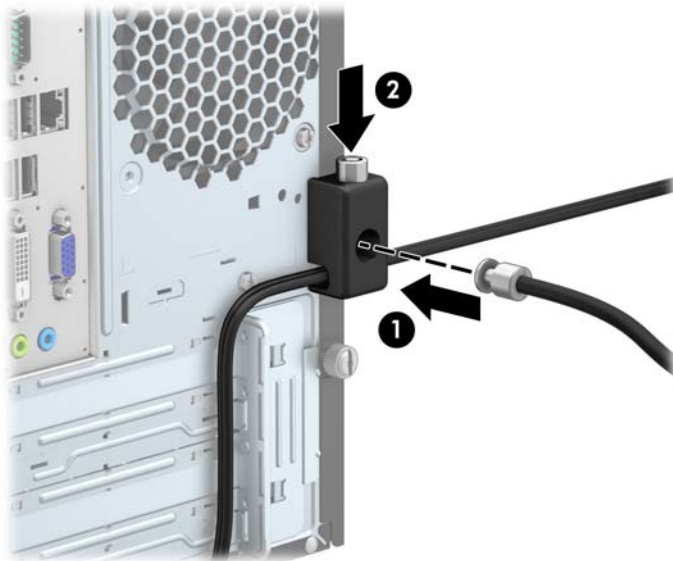
5. Pase los cables del teclado y del mouse a través del bloqueo de chasis del equipo.



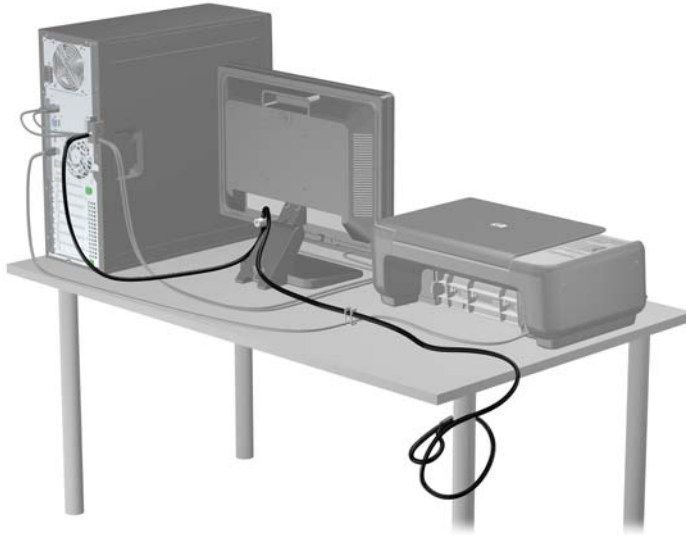
6. Atornille el bloqueo al chasis utilizando el tornillo suministrado.



7. Inserte el extremo del cable de seguridad en el bloqueo (1) y presione el botón (2) para activar el bloqueo. Utilice la llave suministrada para desactivar el bloqueo.



8. Cuando se finalice el procedimiento, todos los dispositivos en la estación de trabajo estarán protegidos.






---

# A Reemplazo de la batería

La batería que viene con el equipo suministra energía al reloj en tiempo real. Al reemplazar la batería, utilice una batería equivalente a la instalada originalmente en el equipo. El equipo viene con una batería de célula de litio de 3 voltios.


 **¡ADVERTENCIA!** El equipo contiene una batería interna de dióxido de litio-manganeso. Existe el riesgo de que se produzca un incendio y quemaduras si la batería no se manipula apropiadamente. Para reducir el riesgo de lesiones corporales:

No intente recargar la batería.


No la exponga a temperaturas superiores a 60 °C (140 °F).

No desarme, aplaste, punce ni provoque cortocircuito en los contactos externos, ni deseche la batería en el fuego o en el agua.

Reemplace la batería sólo por el repuesto HP indicado para este producto.


 **PRECAUCIÓN:** Antes de reemplazar la batería, es importante hacer una copia de seguridad de la configuración CMOS del equipo. Al extraer o reemplazar la batería, se borrarán las configuraciones CMOS.

La electricidad estática puede dañar los componentes electrónicos del equipo o los equipos opcionales. Antes de iniciar estos procedimientos, asegúrese de no estar cargado de electricidad estática tocando brevemente un objeto metálico conectado a tierra.


 **NOTA:** La vida útil de la batería de litio puede prolongarse enchufando el equipo a una fuente de alimentación de CA activa. La batería de litio sólo se utiliza cuando el equipo NO está conectado a una fuente de alimentación de CA.

HP recomienda a sus clientes reciclar el hardware electrónico usado, los cartuchos de impresión HP originales, y las baterías recargables. Para obtener más información acerca de los programas de reciclaje, acceda <http://www.hp.com/recycle>.

1. Extraiga/desacople todos los dispositivos de seguridad que eviten la apertura del equipo.
2. Extraiga toda la multimedia extraíble, como discos compactos o unidades flash USB del equipo.
3. Apague el equipo correctamente a través del sistema operativo, y luego todos los dispositivos externos.
4. Desconecte el cable de alimentación de la toma eléctrica de CA y desconecte todos los dispositivos externos.

 **PRECAUCIÓN:** Independiente del estado de alimentación, siempre existe voltaje aplicado a la placa del sistema, siempre y cuando el sistema esté conectado a una toma eléctrica de CA activa. Debe desconectar el cable de alimentación con el fin de evitar daños a los componentes internos del equipo.

5. Extraiga el panel de acceso del equipo.
6. Ubique la batería y el compartimiento para baterías en la placa del sistema.

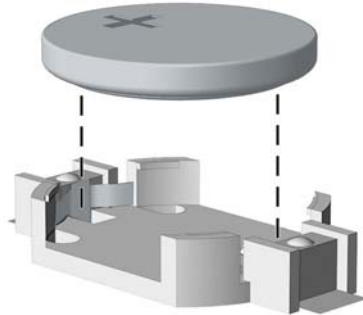
 **NOTA:** En algunos modelos de equipos, puede ser necesario extraer un componente interno para obtener acceso a la batería.

---

7. Dependiendo del tipo de soporte de batería que tenga la placa del sistema, siga las siguientes instrucciones para reemplazar la batería.

#### Tipo 1

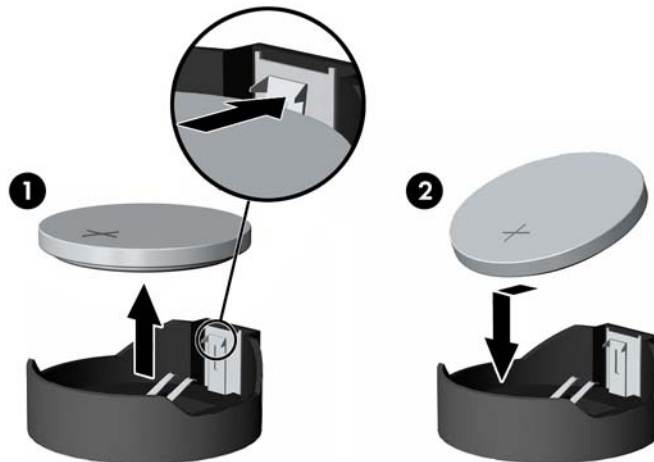
- a. Levante la batería para extraerla de su compartimiento.



- b. Deslice la batería de reemplazo hasta la posición adecuada, con el lado positivo hacia arriba. El compartimiento para batería fija la batería en la posición adecuada de forma automática.

#### Tipo 2

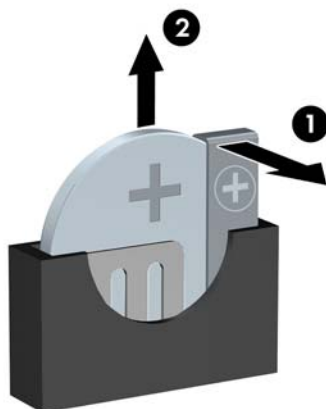
- a. Para extraer la batería de su compartimiento, apriete la abrazadera de metal que se extiende por sobre uno de los bordes de la batería. Extraiga la batería cuando ésta se suelte del soporte (1).
- b. Para insertar la batería nueva, deslice un borde de la batería de reemplazo bajo el borde del soporte de batería con el lado positivo hacia arriba. Presione uno de los bordes hacia abajo hasta que la abrazadera se ajuste sobre el otro borde de la batería (2).




#### Tipo 3

- a. Jale hacia atrás el clip (1) que mantiene la batería en su lugar y extraiga la batería (2).

- b. Inserte la nueva batería y coloque el clip nuevamente en su lugar.



---

 **NOTA:** Después de cambiar la batería, siga los pasos que se describen a continuación para finalizar este procedimiento.

---

8. Reinstale el panel de acceso del equipo.
9. Enchufe el equipo y enciéndalo.
10. Restablezca la fecha y la hora, sus contraseñas y cualquier configuración especial del sistema a través de la Utilidad de Configuración.
11. Bloquee todos los dispositivos de seguridad que fueron desactivados cuando el panel de acceso fue extraído.

---

## B Descarga electrostática

Una descarga de electricidad estática proveniente de los dedos u otros conductores puede dañar las placas del sistema o los demás dispositivos sensibles a la estática. Este tipo de daño puede reducir el ciclo de vida útil del dispositivo.

### Prevención de daños electrostáticos

Para evitar daños causados por la electricidad estática, tenga en cuenta las siguientes precauciones:

- Evite el contacto manual realizando el transporte y almacenamiento de los productos en estuches protegidos contra la electricidad estática.
- Mantenga los componentes sensibles a la electrostática en sus estuches hasta que lleguen a las estaciones de trabajo libres de electricidad estática.
- Coloque los componentes sobre una superficie con conexión a tierra antes de extraerlos de los estuches.
- Evite tocar las clavijas, cables y circuitos eléctricos.
- Asegúrese de siempre establecer una conexión a tierra adecuada cuando toque algún componente o ensamblado sensible a la electricidad estática.

### Métodos de conexión a tierra

Existen varios métodos de conexión a tierra. Utilice uno o más de los siguientes métodos cuando manipule o instale piezas sensibles a la electrostática:

- Utilice una muñequera conectada con un cable a una workstation o chasis del equipo que disponga de conexión a tierra. Las muñequeras son bandas flexibles con un mínimo de 1 Megaohmio +/-10 por ciento de resistencia en los cables de conexión a tierra. Para proporcionar una conexión a tierra adecuada, ajuste la correa para que la muñequera quede sujeta firmemente en la piel.
- Utilice bandas antiestáticas en los talones, los dedos de los pies o las botas cuando esté en las workstations. Utilice las correas en ambos pies cuando esté parado sobre pisos conductores o alfombras disipadoras.
- Utilice herramientas de servicio conductoras.
- Utilice un kit de servicio portátil que cuente con un tapete plegable para disipar la electrostática.

Si no posee ninguno de los equipos sugeridos para una conexión a tierra adecuada, póngase en contacto con el distribuidor, revendedor o proveedor de servicios autorizado de HP.



**NOTA:** Para obtener más información acerca de la electricidad estática, póngase en contacto con el distribuidor, revendedor o proveedor de servicios autorizado de HP.

---

---

# C Pautas operativas del equipo, cuidados de rutina y preparación para envío

## Pautas operativas del equipo y cuidados de rutina

Siga estas pautas para instalar y cuidar apropiadamente del equipo y el monitor:

- Mantenga el equipo alejado de humedad excesiva, luz solar directa y temperaturas extremas, tanto calientes como frías.
- Coloque el equipo sobre una superficie firme y nivelada. Deje un espacio de 10,2 cm (4 pulgadas) en todos los orificios de ventilación del equipo y en la parte superior del monitor, para permitir la ventilación necesaria.
- Nunca obstruya el flujo de aire dentro del equipo al bloquear los orificios de ventilación y entradas de aire. No coloque el teclado, con los soportes del mismo replegados, directamente contra la parte frontal del equipo de escritorio, ya que puede restringir la circulación de aire.
- Nunca haga funcionar el equipo con el panel de acceso o cualquiera de las ranuras para tarjetas de expansión fuera de su lugar.
- No apile los equipos uno encima del otro ni coloque los equipos tan próximos entre sí que recirculen el aire uno al otro o que circulen aire precalentado.
- Si el equipo va a ser utilizado dentro de un gabinete separado, es necesario que dicho gabinete tenga ventilación de entrada y de salida y se deben seguir las mismas pautas operativas listadas anteriormente.
- Evite que cualquier líquido entre en contacto con el equipo o el teclado.
- Nunca cubra las ranuras de ventilación del monitor con ningún tipo de material.
- Instale o active las funciones de administración de energía del sistema operativo o de otro software, incluyendo los estados de suspensión.
- Apague el equipo antes de realizar una de las siguientes actividades:
  - Limpiar la parte externa del equipo con un paño suave y húmedo, cuando sea necesario. Utilizar productos de limpieza puede desteñir o dañar el acabado de la superficie.
  - Limpiar de vez en cuando los conductos de ventilación de todos los lados del equipo. Las pelusas, polvo y otros elementos extraños pueden obstruir estos conductos y limitar la ventilación.

## Precauciones para la unidad óptica

Asegúrese de observar las siguientes pautas cuando opere o limpie la unidad óptica.

## Funcionamiento

- No mueva la unidad mientras esté en funcionamiento. Esto puede causar fallas durante la lectura.
- Evite exponer la unidad a cambios repentinos de temperatura, ya que puede formarse condensación dentro de la unidad. Si la temperatura cambia repentinamente mientras la unidad está encendida, espere por lo menos una hora antes de desconectarla. Si opera la unidad inmediatamente, puede producirse un mal funcionamiento durante la lectura.
- No coloque la unidad en un lugar con elevada humedad, temperaturas extremas, vibraciones mecánicas o bajo luz solar directa.

## Limpieza

- Limpie el panel y los controles con un paño suave y seco o ligeramente humedecido con una solución de detergente suave. Nunca rocíe líquidos de limpieza directamente sobre la unidad.
- Evite utilizar cualquier tipo de solvente, como alcohol o benceno, que puedan dañar el acabado.

## Seguridad

Si cualquier objeto o líquido cae al interior de la unidad, desconecte inmediatamente el equipo y llévelo al proveedor de servicio autorizado de HP para que lo revise.

## Preparación para envío

Siga estas sugerencias al preparar el equipo para envío:

1. Realice una copia de seguridad de los archivos de la unidad de disco duro en un dispositivo de almacenamiento externo. Asegúrese que la multimedia para realizar las copias de seguridad no se exponga a impulsos eléctricos o magnéticos durante su almacenamiento o envío.



---

**NOTA:** La unidad de disco duro se bloquea automáticamente cuando se apaga la alimentación del sistema.

---

2. Extraiga y almacene toda la multimedia extraíble.
3. Apague el equipo y los dispositivos externos.
4. Desconecte el cable de alimentación de la toma eléctrica de CA, y luego desconéctelo del equipo.
5. Desconecte los componentes del sistema y los dispositivos externos de sus respectivas fuentes de alimentación, y luego desconéctelos del equipo.



---

**NOTA:** Asegúrese de que todas las placas estén ajustadas adecuadamente y firmes en las ranuras para placas antes de transportar el equipo.

---

6. Empaque los componentes del sistema y los dispositivos externos en sus cajas de embalaje original o en medios similares con suficiente material de embalaje para protegerlos.

# Índice

## B

### bloqueos

- bloqueo de cable 29
- Bloqueo de seguridad para HP Business PC 30
- candado 30

## C

- componentes del panel frontal 1
- componentes del panel trasero 2
- conexiones de la placa del sistema 9

## D

- descarga electrostática, prevención de daños 38
- DIMMs. *Consulte* de memoria

## E

- especificaciones
  - memoria 10
- extracción
  - batería 35
  - cubiertas de unidad 7
  - lector de tarjetas multimedia 22
  - panel de acceso del equipo 5
  - panel frontal 7
  - tarjeta de expansión 13
  - unidad de disco duro 25
  - unidad óptica 19

## I

- instalación
  - batería 35
  - cables de unidad 17
  - lector de tarjetas multimedia 23
  - memoria 10
  - panel de acceso del equipo 6
  - tarjeta de expansión 13
  - unidad de disco duro 26
  - unidad óptica 20

## L

- lector de tarjetas multimedia
  - extracción 22
  - instalación 23
  - recursos 3

## M

- memoria
  - especificaciones 10
  - instalación 10
  - ocupación de los sockets 11

## P

- panel de acceso
  - extracción 5
  - reemplazo 6
- panel frontal
  - extracción 7
  - extracción de cubierta de unidad 7
  - reemplazo 8
- pautas de instalación 5
- pautas de operación del equipo 39
- pautas de ventilación 39
- preparación para envío 40

## R

- reemplazo de la batería 35

## S

- seguridad
  - bloqueo de cable 29
  - Bloqueo de seguridad para HP Business PC 30
  - candado 30

## T

- tarjeta de expansión
  - extracción 13
  - instalación 13

## U

- ubicación del número de identificación del producto 3

- ubicación del número de serie 3
- unidad de disco duro
  - extracción 25
  - instalación 26
- unidades
  - conexiones de cables 17
  - instalación 17
  - ubicaciones 17
- unidad óptica
  - extracción 19
  - instalación 20
  - limpieza 40
  - precauciones 39