

HP Deskjet Ink Advantage 4640 e-All-in-One  
series





1	העזרה של HP Deskjet Ink Advantage 4640 e-All-in-One series	1
3	הכרת ה-HP Deskjet 4640 series	3
4	חלקי המדפסת	4
6	נוריות לוח הבקרה והמצב	6
8	הגדרות אלוט	8
9	הדפסה	9
10	הדפסת מסמכים	10
12	הדפסת צילומים	12
14	הדפסה על מעטפות	14
16	הדפסת 'טפסים מהירים'	16
17	הדפסה עם אלוט ישיר של HP	17
19	הדפסה תוך שימוש ב-dpi מרבי	19
21	הצעות להדפסה מוצלחת	21
23	הנחיות בסיסיות לשימוש בנייר	23
24	סוגי נייר מומלצים להדפסה	24
26	טעינת חומרי הדפסה	26
30	טען מסמך מקור	30
32	הזמנת חומרי הדפסה מתכלים של HP	32
33	העתקה וסריקה	33
34	העתקת מסמכים	34
37	סריקה למחשב	37
38	הצעות להעתקה מוצלחת	38
39	הצעות לסריקה מוצלחת	39
41	פקס	41
42	שליחת פקס	42

46	קבלת פקס
50	קבע רשומות חיוג מהיר
51	שינוי הגדרות פקס
55	פקס ושירותי טלפון דיגיטליים
56	פקס באמצעות פרוטוקול העברת קול באינטרנט
57	שימוש בדוחות
59	הצעות לשליחת פקס מוצלחת

## 7 שימוש ב'שירותי אינטרנט' .....

61	HP ePrint
62	שימוש ב-חומרים של HP להדפסה
64	שימוש באתר האינטרנט של ePrintCenter
65	עצות לשימוש ב'שירותי אינטרנט'
66	

## 8 עבודה עם מחסניות .....

67	בדיקת מפלסי הדיו המשוערים
68	הזמנת חומרי דיו מתכלים
69	בחירת מחסניות הדיו המתאימות
70	החלפת המחסניות
71	שימוש במצב מחסנית יחידה
73	מידע על אחריות למחסניות
74	עצות לעבודה עם מחסניות
75	

## 9 קישוריות .....

77	הגדרה מוגנת על-ידי Wi-Fi (WPS – נדרש נתב WPS)
78	חיבור אלחוטי מסורתי (נדרש נתב)
79	חיבור USB (חיבור ללא רשת)
81	מעבר מחיבור USB לחיבור רשת אלחוטית
82	התחבר באופן אלחוטי למדפסת ללא שימוש בנתב
83	עצות להגדרת מדפסת ברשת ושימוש בה
84	כלי ניהול מדפסת מתקדמים (למדפסות ברשת)
85	

## 10 פתרון בעיה .....

87	שחרור חסימת נייר
88	שיפור איכות ההדפסה
94	לא ניתן להדפיס
99	פתרון בעיות העתקה וסריקה
103	פתרון בעיות פקס
104	פתרון בעיות בעבודה ברשת
105	

106.....התמיכה של HP

**115** ..... נספח א מידע טכני

116 ..... Hewlett-Packard Company של הודעות

117 ..... מפרטים

121 ..... תוכנית ניהול סביבתי למוצר

125 ..... הודעות תקינה

**135**..... נספח ב מידע נוסף אודות הגדרת פקס

136 ..... הגדרת שליחה וקבלה של פקסים (מערכות טלפון מקביליות)

156 ..... הגדרת פקס טורית

157 ..... בדיקה של הגדרת פקס

**159** ..... אינדקס



# 1 העזרה של HP Deskjet Ink Advantage 4640 e- All-in-One series

למד כיצד להשתמש ב-HP Deskjet 4640 series שברשותך

- [חלקי המדפסת בעמוד 4](#)
- [נוריות לוח הבקרה והמצב בעמוד 6](#)
- [טעינת חומרי הדפסה בעמוד 26](#)
- [הדפסה בעמוד 9](#)
- [העתקת מסמכים בעמוד 34](#)
- [סריקה למחשב בעמוד 37](#)
- [החלפת המחסניות בעמוד 71](#)
- [שחרור חסימת נייר בעמוד 88](#)
- [בדיקת מפלסי הדיו המשוערים בעמוד 68](#)





---

# 2 הכרת ה-HP Deskjet 4640 series

- [חלקי המדפסת](#)
- [נוריות לוח הבקרה והמצב](#)
- [הגדרות אלוט](#)

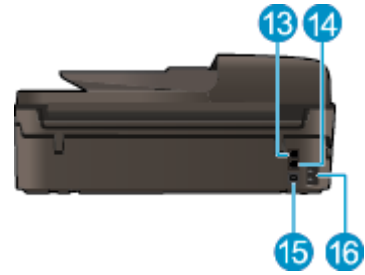
## חלקי המדפסת

• מבט קדמי ועילי על ה-HP Deskjet 4640 series



מכסה	1
תומך המכסה	2
משטח זכוכית של הסורק	3
מזין המסמכים האוטומטי (ADF)	4
דלת הגישה למחסניות	5
דלת הפינוי	6
תצוגת המדפסת	7
לוח הבקרה	8
מגש נייר	9
מאריך למגש נייר (מכונה גם בשם 'מאריך המגש')	10
אזור הגישה למחסניות	11
מכווני רוחב הנייר	12

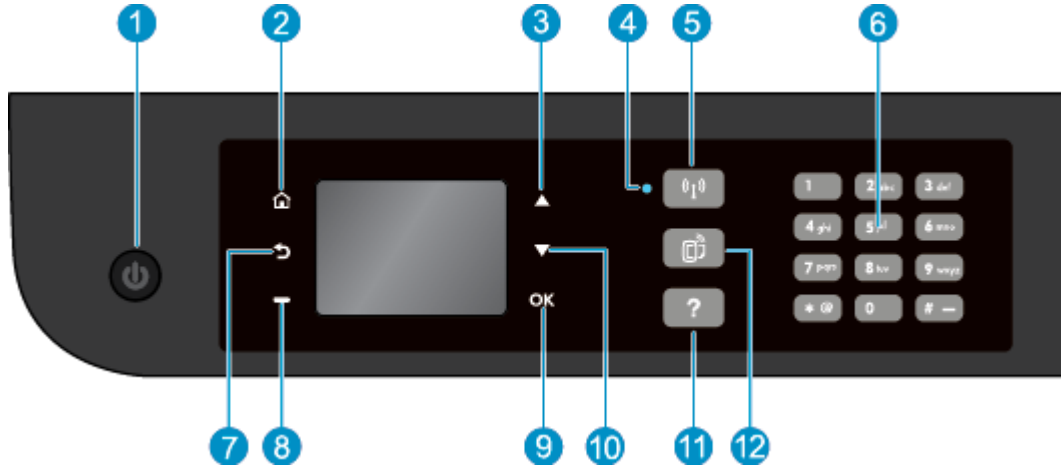
• מבט מאחור על ה-HP Deskjet 4640 series



13	כניסת פקס (EXT-2)
14	כניסת פקס (LINE-1)
15	יציאת USB
16	חיבור חשמל

## נוריות לוח הבקרה והמצב

איור 2-1 מאפייני לוח הבקרה



מאפיין	תיאור
1	לחצן <b>מופעל</b> : להפעלה או כיבוי של המדפסת.
2	<b>דף הבית</b> : לחזרה אל מסך דף הבית, המסך שמוצג בעת הפעלת המדפסת.
3	לחצן <b>מעלה</b> : השתמש בלחצן זה כדי לנווט בין תפריטים וכן לבחור כמה עותקים.
4	נורית מצב של <b>אלחוט</b> : נורית דולקת בכחול מציינת כי החיבור האלחוטי פועל.
5	לחצן <b>אלחוט</b> : לחץ על הלחצן להצגת מצב האלחוט ואפשרויות התפריט. לחץ ממושכות על הלחצן עד שהנורית תהבהב כדי להפעיל את מצב לחצן הגדרה מוגנת (WPS) Wi-Fi.
6	<b>לוח המקשים</b> : השתמש בלוח המקשים כדי להזין מספרים וטקסט.
7	<b>הקודם</b> : לחזרה למסך הקודם.
8	לחצן <b>בחירה</b> : פונקציית הלחצן משתנה בהתאם לתוכן המוצג על-גבי תצוגת המדפסת.
9	<b>OK</b> : לאישור הבחירה הנוכחית.
10	לחצן <b>מטה</b> : השתמש בלחצן זה כדי לנווט בין תפריטים וכן לבחור כמה עותקים.
11	<b>עזרה</b> : במסך דף הבית מציג את כל נושאי העזרה. במסך אחר, מציג מידע או הנפשה על-גבי התצוגה לסיוע בפעולה נוכחית.
12	לחצן <b>ePrint</b> : לחץ על הלחצן כדי להציג את תפריט <b>הגדרות שירותי אינטרנט</b> שבו ניתן להציג את כתובת הדואר האלקטרוני של המדפסת ולקבוע הגדרות ePrint.

איור 2-2 נורית לחצן ההפעלה/כיבוי



אופן פעולת הנורית	פתרון
כבויה	המדפסת כבויה.
מעומעמת	מציין כי המדפסת נמצאת במצב 'שינה'. המדפסת נכנסת למצב 'שינה' באופן אוטומטי לאחר 5 דקות של חוסר פעילות.
מהבהבת במהירות	אירעה שגיאה. עיין בהודעות שבתצוגת המדפסת.

אופן פעולת הנורית	פתרון
מהבהבת	מציין שהמדפסת מבצעת אתחול או נמצאת בתהליך כיבוי.
מופעלת	המדפסת מדפיסה, מבצעת סריקה, מעתיקה, או מופעלת ומוכנה לביצוע הדפסה.

### איור 2-3 נורית מצב אלחוט



אופן פעולת הנורית	פתרון
כבויה	האלחוט כבוי. לחץ על לחצן <b>אלחוט</b> כדי לגשת לתפריט האלחוט בתצוגת המדפסת. השתמש בתפריט אלחוט כדי לאפשר הדפסה אלחוטית.
מהבהבת באיטיות	האלחוט נמצא בתהליך התחברות או שהאלחוט מופעל אך אינו מחובר לרשת. אם לא ניתן ליצור חיבור, ודא שהמדפסת נמצאת בטווח של אות האלחוט.
מהבהבת במהירות	אירעה שגיאת אלחוט. עיין בהודעות שבתצוגת המדפסת.
מופעלת	נוצר חיבור אלחוטי וכעת באפשרותך להדפיס.

## הגדרות אלחוט

לחץ על לחצן האלחוט להצגת מצב האלחוט ואפשרויות התפריט.

- אם למדפסת יש חיבור פעיל לרשת אלחוטית, נורית האלחוט הכחולה מאירה באופן רציף ובתצוגת המדפסת מופיעים הכיתוב **מחובר** וכתובת ה-IP של המדפסת.
- אם מאפיין האלחוט כבוי, גם נורית האלחוט כבויה, ומסך התצוגה מציג את הכיתוב **האלחוט כבוי**.
- אם האלחוט מופעל (רדיו אלחוטי מופעל) ולא נוצר חיבור אלחוטי, נורית האלחוט מהבהבת ובמסך התצוגה מופיע הכיתוב **מתחבר או אינו מחובר**.

באפשרותך להשתמש בתצוגת המדפסת כדי לאחזר מידע אודות הרשת האלחוטית שלך, ליצור חיבור אלחוטי ועוד.

הנחיות	כיצד ניתן לבצע?
<ol style="list-style-type: none"> <li>1. לחץ על הלחצן <b>אלחוט</b> כדי לגשת אל התפריט <b>מצב האלחוט</b>.</li> <li>2. לחץ על הלחצן שלצד <b>הגדרות</b> כדי לגשת אל התפריט <b>הגדרות אלחוט</b>.</li> <li>3. בחר <b>הדפס דוח</b>, ולאחר מכן בחר <b>דף הצורה</b>.</li> </ol>	הדפסת דף תצורת רשת. דף תצורת הרשת מציג את מצב הרשת, שם המארז, שם הרשת ועוד.
<ol style="list-style-type: none"> <li>1. לחץ על הלחצן <b>אלחוט</b> כדי לגשת אל התפריט <b>מצב האלחוט</b>.</li> <li>2. לחץ על הלחצן שלצד <b>הגדרות</b> כדי לגשת אל התפריט <b>הגדרות אלחוט</b>.</li> <li>3. בחר <b>הדפס דוח</b>, ולאחר מכן בחר <b>דוח בדיקה</b>.</li> </ol>	הדפסת דוח בדיקה של הרשת האלחוטית. דוח הבדיקה של הרשת האלחוטית מציג את תוצאות האבחון של מצב הרשת האלחוטית, עוצמת אות האלחוט, רשתות מזוהות ועוד.
<ol style="list-style-type: none"> <li>1. לחץ על הלחצן <b>אלחוט</b> כדי לגשת אל התפריט <b>מצב האלחוט</b>.</li> <li>2. לחץ על הלחצן שלצד <b>הגדרות</b> כדי לגשת אל התפריט <b>הגדרות אלחוט</b>.</li> <li>3. בחר <b>שחזור ברירות מחדל</b>.</li> <li>4. אשר את הבחירה לשחזור הגדרות ברירת המחדל.</li> </ol>	שחזור הגדרות הרשת להגדרות ברירת המחדל.
<ol style="list-style-type: none"> <li>1. לחץ על הלחצן <b>אלחוט</b> כדי לגשת אל התפריט <b>הגדרות האלחוט</b>.</li> <li>2. בחר <b>אלחוט</b>.</li> <li>3. מתפריט <b>אלחוט מופעל/כבוי</b> בחר <b>מופעל</b> או <b>כבוי</b>.</li> </ol>	הפעלה או כיבוי של האלחוט.
לקבלת מידע נוסף, ראה <b>הגדרה מוגנת על-ידי Wi-Fi (WPS) – נדרש נתב WPS</b> בעמוד 78.	יצירת חיבור הגדרה מוגנת Wi-Fi.
לקבלת מידע נוסף, ראה <b>חיבור אלחוטי מסורתי (נדרש נתב) בעמוד 79</b> .	חבר את המדפסת לרשת אלחוטית.

- [הדפסת מסמכים](#)
- [הדפסת צילומים](#)
- [הדפסה על מעטפות](#)
- [הדפסת 'טפסים מהירים'](#)
- [הדפסה עם אלחוט ישיר של HP](#)
- [הדפסה תוך שימוש ב-dpi מרבי](#)
- [הצעות להדפסה מוצלחת](#)

## הדפסת מסמכים

### לטעינת נייר

1. ודא שמגש הנייר פתוח.
2. הסט את מכווני רוחב הנייר עד שייפתחו עד סוף.
3. הנח את הנייר במגש הנייר. הצד המיועד להדפסה יפנה כלפי מטה.
4. דחוף את ערימת הנייר לתוך המדפסת, עד שייעצר.
5. הסט את מכווני רוחב הנייר עד שייצמדו היטב לקצות הנייר.



### להדפסת מסמך


1. בתפריט **קובץ** בתוכנה, לחץ על **הדפסה**.
  2. ודא שהמדפסת הנכונה נבחרה.
  3. לחץ על הלחצן שפותח את תיבת הדו-שיח **מאפיינים**.
- בהתאם ליישום התוכנה, שמו של לחצן זה יכול להיות **מאפיינים**, **אפשרויות**, **הגדרת המדפסת**, **מאפייני המדפסת**, **מדפסת**, או **העדפות**.
4. בחר באפשרויות המתאימות.
- בכרטיסייה **נייר/איכות**, בחר בסוג הנייר המתאים מהרשימה הנפתחת **חומרי הדפסה** באזור **בחירת מגש**, ולאחר מכן בחר באיכות ההדפסה המתאימה באזור **הגדרות איכות**.
  - לחץ על הלחצן **מתקדם**, באזור **נייר/פלט** בחר את גודל הנייר המתאים מתוך הרשימה הנפתחת **גודל נייר**.
- לאפשרויות הדפסה נוספות, עיין בפרק [הצעות להדפסה מוצלחת בעמוד 21](#).
5. לחץ על **אישור** כדי לסגור את תיבת הדו-שיח **מאפיינים**.
  6. לחץ על **הדפסה** או על **אישור** כדי להתחיל בהדפסה.

### הדפסה מתוך תוכנה

1. בתפריט **קובץ** בתוכנה, בחר באפשרות **הדפסה**.
  2. ודא כי HP Deskjet 4640 series הוא המדפסת הנבחרת.
  3. בחר את מאפייני העמוד.
- אם אינך רואה את האפשרויות בתיבת הדו-שיח 'הדפסה', בצע את הפעולות הבאות.



- **OS X v10.6**: לחץ על המשולש הכחול לפתיחה הממוקם ליד סעיף 'מדפסת' כדי לגשת לאפשרויות ההדפסה.
- **Mountain Lion ו-OS X Lion**: לחץ על **Show Details (הצג פרטים)** כדי לגשת אל אפשרויות ההדפסה.

 **הערה:** האפשרויות הבאות זמינות עבור המדפסת. מיקומי האפשרויות עשויים להשתנות בהתאם ליישום.

- בחר את גודל הנייר.
- בחר את כיוון ההדפסה.
- הזן את אחוז שינוי קנה המידה.

#### 4. לחץ על הדפסה.

#### להדפסה משני צידי הדף

1. בתפריט **קובץ** בתוכנה, לחץ על **הדפסה**.

2. ודא שהמדפסת הנכונה נבחרה.

3. לחץ על הלחצן שפותח את תיבת הדו-שיח **מאפיינים**.

בהתאם ליישום התוכנה, שמו של לחצן זה יכול להיות **מאפיינים**, **אפשרויות**, **הגדרת המדפסת**, **מאפייני המדפסת**, **מדפסת**, או **העדפות**.

4. בחר באפשרויות המתאימות.


- בכרטיסייה **נייר/איכות**, בחר בסוג הנייר המתאים מהרשימה הנפתחת **חומרי הדפסה** באזור **בחירת מגש**, ולאחר מכן בחר באיכות ההדפסה המתאימה באזור **הגדרות איכות**.

- לחץ על הלחצן **מתקדם**, באזור **נייר/פלט** בחר את גודל הנייר המתאים מתוך הרשימה הנפתחת **גודל נייר**.

לאפשרויות הדפסה נוספות, עיין בפרק [הצעות להדפסה מוצלחת בעמוד 21](#).

5. בכרטיסייה **פריסה**, בחר **הפוך בצד הארוך** או **הפוך בצד הקצר** מהרשימה הנפתחת **הדפסה משני צדי הדף**.

6. להדפסה, לחץ על **אישור**.

 **הערה:** לאחר הדפסת דף אחד של המסמך, תתבקש להמתין מספר שניות. לאחר מכן, המדפסת תטען מחדש את הנייר באופן אוטומטי להדפסה בצד השני. אינך צריך לטעון את הנייר באופן ידני.

#### להדפסה משני צידי הדף

1. בתפריט **קובץ** בתוכנה, בחר באפשרות **הדפסה**.

2. בתיבת הדו-שיח 'הדפסה', בחר את האפשרות **פריסה** מהתפריט המוקפץ.

3. בחר את סוג הכריכה הרצוי עבור ההדפסות משני צידי הדף, ולאחר מכן לחץ על **הדפסה**.

## הדפסת צילומים

### לטעינת נייר צילום

1. ודא שמגש הנייר פתוח.
2. הסט את מכווני רוחב הנייר עד שייפתחו עד סוף.
3. הסר את כל הנייר ממגש הנייר ולאחר מכן טען את נייר הצילום, כשהצד המיועד להדפסה פונה כלפי מטה.
4. דחוף את ערימת נייר הצילום לתוך המדפסת עד שתיעצר.
5. הסט את מכווני רוחב הנייר עד שייצמדו היטב לקצות נייר הצילום.



### להדפסת צילום על נייר צילום


1. בתפריט **קובץ** בתוכנה, לחץ על **הדפסה**.
  2. ודא שהמדפסת הנכונה נבחרה.
  3. לחץ על הלחצן שפותח את תיבת הדו-שיח **מאפיינים**.  
בהתאם ליישום התוכנה, שמו של לחצן זה יכול להיות **מאפיינים**, **אפשרויות**, **הגדרת המדפסת**, **מאפייני המדפסת**, **מדפסת**, או **העדפות**.
  4. בחר באפשרויות המתאימות.
    - בכרטיסייה **נייר/איכות**, בחר בסוג הנייר המתאים מהרשימה הנפתחת **חומרי הדפסה** באזור **בחירת מגש**, ולאחר מכן בחר באיכות ההדפסה המתאימה באזור **הגדרות איכות**.
    - לחץ על הלחצן **מתקדם** כדי לבחור את גודל הנייר המתאים מהרשימה הנפתחת **גודל נייר**.
- לאפשרויות הדפסה נוספות, עיין בפרק [הצעות להדפסה מוצלחת בעמוד 21](#).

**הערה:** לקבלת רזולוציית ה-dpi המרבית, עבור אל הכרטיסייה **נייר/איכות**, בחר באפשרויות **נייר צילום** מהרשימה הנפתחת **חומרי הדפסה**, ולאחר מכן בחר **מיטבית** באזור **הגדרות איכות**. לאחר מכן לחץ על הלחצן **מתקדם** ובחר באפשרויות **כן** מהרשימה הנפתחת **הדפסה ב-DPI מרבי**. אם ברצונך להדפיס DPI מרבי בגוני אפור, בחר **גוני אפור באיכות גבוהה** מהרשימה הנפתחת **הדפסה בגוני אפור**.

5. לחץ על **אישור** לחזרה לתיבת הדו-שיח **מאפיינים**.
6. לחץ על **אישור**, ולאחר מכן לחץ על **הדפסה** או על **אישור** בתיבת הדו-שיח **הדפסה**.

**הערה:** לאחר סיום ההדפסה, הסר נייר הצילום שלא נעשה בו שימוש ממגש הנייר. אחסן את נייר הצילום כדי שלא יתחיל להסתלסל וכתוצאה מכך לפגוע באיכות ההדפס.

1. בתפריט **קובץ** בתוכנה, בחר באפשרות **הדפסה**.
2. ודא כי HP Deskjet 4640 series הוא המדפסת הנבחרת.
3. הגדר את אפשרויות ההדפסה.  
 אם אינך רואה את האפשרויות בתיבת הדו-שיח 'הדפסה', בצע את הפעולות הבאות.
  - **OS X v10.6**: לחץ על המשולש הכחול לפתיחה הממוקם ליד סעיף 'מדפסת' כדי לגשת לאפשרויות ההדפסה.
  - **OS X Lion** ו-**Mountain Lion**: לחץ על **Show Details (הצג פרטים)** כדי לגשת אל אפשרויות ההדפסה.

 **הערה:** האפשרויות הבאות זמינות עבור המדפסת. מיקומי האפשרויות עשויים להשתנות בהתאם ליישום.

- א. בחר בגודל הנייר המתאים בתפריט המוקפץ **גודל נייר**.
- ב. בחר **כיוון הדפסה**.
- ג. מהתפריט המוקפץ, בחר **סוג/איכות הנייר**, ולאחר מכן בחר בהגדרות הבאות:
  - **סוג נייר**: סוג נייר הצילום המתאים
  - **איכות: מיטבית או dpi מרבי**
  - לחץ על המשולש **אפשרויות צבע**, ולאחר מכן בחר באפשרות המתאימה **תיקון צילום**.
    - **כבוי**: לא מתבצעים שינויים בתמונה.
    - **בסיסי**: למיקוד התמונה באופן אוטומטי; מכוונן את חדות התמונה באופן מתון.
4. בחר בהגדרות הדפסה אחרות כרצונך ולאחר מכן לחץ על **הדפסה**.

## הדפסה על מעטפות

באפשרותך לטעון מעטפה אחת או יותר לתוך מגש הנייר של ה-HP Deskjet 4640 series. אל תשתמש במעטפות מבריקות או עם תבליטים או במעטפות עם סגרים מתכתיים או חלונות.

**הערה:** לקבלת פרטים לגבי עיצוב טקסט על מעטפות, עיין בקבצי העזרה ביישום Word.

### לטעינת מעטפות

1. ודא שמגש הנייר פתוח.
2. הסט את מכווני רוחב הנייר עד שייפתחו עד סוף.
3. הנח את המעטפות במרכז מגש הנייר. הצד המיועד להדפסה יפנה כלפי מטה. דשי המעטפה אמורים להיות בצד השמאלי.
4. דחף את ערימת המעטפות לתוך המדפסת, עד שתיעצר.
5. הסט את מכווני רוחב הנייר עד שייצמדו היטב לקצות המעטפות.



### להדפסת מעטפה

1. בתפריט **קובץ** בתוכנה, לחץ על **הדפסה**.
2. ודא שהמדפסת הנכונה נבחרה.
3. לחץ על הלחצן שפותח את תיבת הדו-שיח **מאפיינים**.
4. בהתאם ליישום התוכנה, שמו של לחצן זה יכול להיות **מאפיינים**, **אפשרויות**, **הגדרת המדפסת**, **מאפייני המדפסת**, **מדפסת**, או **העדפות**.  
בחר באפשרויות המתאימות.
5. בכרטיסייה **נייר/איכות**, בחר בסוג הנייר המתאים מהרשימה הנפתחת **חומרי הדפסה** באזור **בחירת מגש**, ולאחר מכן בחר באיכות ההדפסה המתאימה באזור **הגדרות איכות**.
6. לחץ על הלחצן **מתקדם** כדי לבחור את גודל הנייר המתאים מהרשימה הנפתחת **גודל נייר**.
7. לאפשרויות הדפסה נוספות, עיין בפרק [הצעות להדפסה מוצלחת בעמוד 21](#).
8. לחץ על **אישור**, ולאחר מכן לחץ על **הדפסה** או על **אישור** בתיבת הדו-שיח **הדפסה**.

### להדפסת מעטפות


1. בתפריט **קובץ** בתוכנה, בחר באפשרות **הדפסה**.
2. ודא כי HP Deskjet 4640 series הוא המדפסת הנבחרת.

### 3. הגדר את אפשרויות ההדפסה.

אם אינך רואה את האפשרויות בתיבת הדו-שיח 'הדפסה', בצע את הפעולות הבאות.

- **OS X v10.6**: לחץ על המשולש הכחול לפתיחה הממוקם ליד סעיף 'מדפסת' כדי לגשת לאפשרויות ההדפסה.
- **OS X Lion** ו-**Mountain Lion**: לחץ על **Show Details (הצג פרטים)** כדי לגשת אל אפשרויות ההדפסה.

---

**הערה:**  האפשרויות הבאות זמינות עבור המדפסת. מיקומי האפשרויות עשויים להשתנות בהתאם ליישום.

א. בחר בגודל המעטפה המתאים מהתפריט המוקפץ **גודל נייר**.

ב. מהתפריט המוקפץ, בחר **סוג/איכות הנייר**, וודא כי סוג הנייר מוגדר לערך **נייר רגיל**.

### 4. לחץ על הדפסה.

## הדפסת 'טפסים מהירים'

השתמש בטפסים מהירים כדי להדפיס לוחות שנה, רשימות של משימות לביצוע, משחקים, נייר מחברת שורות, נייר משובץ, נייר תווים ומשחקים.

### להדפסת טפסים מהירים

**1.** במסך דף הבית בתצוגת המדפסת, לחץ על הלחצנים **מעלה ומטה** לבחירת **טפסים מהירים**, ולאחר מכן לחץ על **OK**.

---

**עצה:** אם האפשרות **טפסים מהירים** אינה מופיעה בתצוגת המדפסת, לחץ על לחצן **דף הבית** ולאחר מכן לחץ על הלחצנים **מעלה ומטה** עד שתראה את **טפסים מהירים**.

---

**2.** לחץ על הלחצנים **מעלה ומטה** כדי לבחור אחת מהאפשרויות של 'טפסים מהירים', ולאחר מכן לחץ על **OK**.

**3.** לאחר שבחרת את סוג הטופס שברצונך להדפיס, בחר את מספר העותקים, ולאחר מכן לחץ על **OK**.


## הדפסה עם אלחוט ישיר של HP

עם אלחוט ישיר של HP, באפשרותך להדפיס באופן אלחוטי ממחשב, מטלפון חכם, ממחשב לוח או מהתקן אחרי התומך באלחוט—מבלי להתחבר לרשת אלחוטית קיימת.

בעת השימוש ב-אלחוט ישיר של HP, שים לב להנחיות הבאות:

- ודא שהמחשב או ההתקן הנייד כוללים את התוכנות הנדרשות.  
אם אתה משתמש במחשב, ודא שהתקנת את תוכנת המדפסת המצורפת למדפסת.
- אם אתה משתמש בהתקן נייד, ודא שהתקנת יישום הדפסה תואם. לקבלת מידע נוסף על הדפסה ניידת, בקר בכתובת [www.hp.com/global/us/en/eprint/mobile\\_printing\\_apps.html](http://www.hp.com/global/us/en/eprint/mobile_printing_apps.html).
- ודא שאלחוט ישיר של HP מופעל במדפסת, ושמאפייני האבטחה מופעלים אם יש צורך בכך. לקבלת מידע נוסף, ראה [התחבר באופן אלחוטי למדפסת ללא שימוש בנתב בעמוד 83](#).
- עד חמישה מחשבים והתקנים ניידים יכולים להשתמש באותו חיבור אלחוט ישיר של HP.
- ניתן להשתמש באלחוט ישיר של HP כשהמדפסת גם מחוברת למחשב באמצעות כבל USB או לרשת באמצעות חיבור אלחוטי.
- לא ניתן להשתמש באלחוט ישיר של HP לצורך חיבור מחשב, התקן נייד או מדפסת לאינטרנט.

[לחץ כאן לקבלת מידע נוסף באינטרנט.](#)

 **הערה:** בשלב זה, ייתכן שאתרי אינטרנט אלה אינם זמינים בכל השפות.

סעיף זה כולל את הנושאים הבאים:

- [הדפסה מהתקן נייד התומך באלחוט](#)
- [הדפסה ממחשב התומך באלחוט](#)

## הדפסה מהתקן נייד התומך באלחוט

ודא שהתקנת יישום הדפסה תואם בהתקן הנייד. לקבלת מידע נוסף, בקר בכתובת [www.hp.com/global/us/en/eprint/mobile\\_printing\\_apps.html](http://www.hp.com/global/us/en/eprint/mobile_printing_apps.html).

1. ודא כי הפעלת את אלחוט ישיר של HP במדפסת. לקבלת מידע נוסף, ראה [התחבר באופן אלחוטי למדפסת ללא שימוש בנתב בעמוד 83](#).
2. הפעל את חיבור ה-Wi-Fi בהתקן הנייד. לקבלת מידע נוסף, עיין בתיעוד המצורף להתקן הנייד.

 **הערה:** אם ההתקן הנייד שאם ההתקן הנייד שברשותך אינו תומך ב-Wi-Fi, לא תוכל להשתמש באלחוט ישיר של HP.

3. התחבר לרשת חדשה מההתקן הנייד. השתמש בתהליך הרגיל להתחברות לרשת אלחוטית חדשה או לנקודה חמה. בחר בשם של אלחוט ישיר של HP מרשימת הרשתות האלחוטיות כגון HP-Print-\*\*-Deskjet IA 4640 series (הסימון \*\* מציין את התווים הייחודיים לזיהוי המדפסת).

אם אלחוט ישיר של HP מופעל באמצעות אבטחה, הזן את הסימנה כשתבקש לעשות זאת.

4. הדפס את המסמך.

## הדפסה ממחשב התומך באלחוט

1. ודא כי הפעלת את אלחוט ישיר של HP במדפסת. לקבלת מידע נוסף, עיין בסעיף [התחבר באופן אלחוטי למדפסת ללא שימוש בנתב בעמוד 83](#).
  2. הפעל את חיבור ה-Wi-Fi של המחשב. לקבלת מידע נוסף, עיין בתיעוד המצורף למחשב.
- 
- הערה:** אם המחשב שברשותך אינו תומך ב-Wi-Fi, לא תוכל להשתמש באלחוט ישיר של HP.
3. התחבר לרשת חדשה מהמחשב. השתמש בתהליך הרגיל להתחברות לרשת אלחוטית חדשה או לנקודה חמה. בחר בשם של אלחוט ישיר של HP מרשימת הרשתות האלחוטיות כגון HP-Print-\*\*-Deskjet IA 4640 series (הסימון \*\* מציין את התווים הייחודיים לזיהוי המדפסת).  
אם אלחוט ישיר של HP מופעל באמצעות אבטחה, הזן את הסיסמה כשתבקש לעשות זאת.
  4. עבור לשלב 5 אם המדפסת הותקנה וחבורה למחשב באמצעות רשת אלחוטית. אם המדפסת הותקנה וחבורה למחשב באמצעות כבל USB, פעל על-פי השלבים שלהלן כדי להתקין את תוכנת המדפסת באמצעות החיבור אלחוט ישיר של HP.
    - א. בהתאם למערכת ההפעלה שלך, בצע אחת מהפעולות הבאות:
      - **Windows 8:** במסך **התחל**, לחץ לחיצה ימנית על אזור ריק במסך, לחץ על **כל האפליקציות** בסרגל האפליקציות, ולאחר מכן לחץ **הגדרת מדפסת ותוכנות**.
      - **Windows 7, Windows Vista, ו-Windows XP:** בשולחן העבודה של המחשב, לחץ על **התחל**, בחר **כל התוכניות**, לחץ על **HP**, לחץ על **HP DESKJET IA 4640 series**, ולאחר מכן לחץ על **הגדרת מדפסת ובחירת תוכנות**.
    - ב. בחר **חבר מדפסת חדשה**.
    - ג. כאשר יופיע מסך התוכנה **אפשרויות חיבור**, בחר ב**אלחוט**.
    - ד. בחר **HP DESKJET IA 4640 series** מרשימת המדפסות שאותרו.  
פעל בהתאם להוראות שעל-גבי המסך.
  5. הדפס את המסמך.
    1. ודא כי הפעלת את הדפסת אלחוט ישיר של HP במדפסת.
    2. הפעל את AirPort.  
לקבלת מידע נוסף, עיין בתיעוד שסופק על-ידי Apple.
    3. לחץ על הסמל של AirPort ובחר את השם עבור אלחוט ישיר של HP, לדוגמה HP-Print-\*\*-Deskjet IA 4640 series (הסימון \*\* מציין את התווים הייחודיים לזיהוי המדפסת).  
אם אלחוט ישיר של HP מופעל באמצעות אבטחה, הזן את הסיסמה כשתבקש לעשות זאת.
    4. הוסף את המדפסת.
      - א. ב**System Preferences (העדפות מערכת)**, בחר **Print & Fax (הדפסה ופקס)** או **Print & Scan (הדפסה וסריקה)**, בהתאם למערכת ההפעלה.
      - ב. לחץ על **+** מתחת לרשימת המדפסות מצד שמאל.
      - ג. בחר את המדפסת מתוך רשימת המדפסות שזוהו (המילה "Bonjour" מופיעה בעמודה הימנית לצד שם המדפסת), ולחץ על **Add (הוסף)**.



## הדפסה תוך שימוש ב-dpi מרבי

השתמש במצב רזולוציית הנקודות לאינץ' (dpi) המרבית לצורך הדפסת תמונות חדות ובאיכות גבוהה על נייר צילום. הדפסה במצב dpi מרבי אורכת זמן רב יותר מהדפסה באמצעות הגדרות אחרות ומצריכה כמות רבה יותר של זיכרון.

### להדפסה במצב dpi מרבי

1. בתוכנה שברשותך, בחר **הדפסה**.
2. ודא שהמדפסת הנכונה נבחרה.
3. לחץ על הלחצן שפותח את תיבת הדו-שיח **מאפיינים**.  
בהתאם ליישום התוכנה, שמו של לחצן זה יכול להיות **מאפיינים**, **אפשרויות**, **הגדרת המדפסת**, **מאפייני המדפסת**, **מדפסת**, או **העדפות**.
4. לחץ על הכרטיסייה **נייר/איכות**.
5. מהרשימה הנפתחת **חומרי הדפסה**, בחר בסוג חומר ההדפסה מהרשימה הזמינה.
  - נייר רגיל
  - נייר צילום HP Photo Paper או נייר צילום אחר
  - נייר HP Matte Brochure או HP Professional Paper
  - נייר HP Glossy Brochure או HP Professional Paper
  - הדפסים להעברה בגיהוץ HP Iron-on Transfers או נייר מיוחד אחר
  - נייר HP Matte Presentation או נייר מט אחר
  - נייר מיוחד אחר
6. לחץ על הלחצן **מתקדם**.
7. באזור **מאפייני המדפסת**, בחר באפשרות **כך מהרשימה הנפתחת הדפסה ב-DPI מרבי**.
8. בחר את גודל הנייר המתאים מתוך הרשימה הנפתחת **גודל נייר**.
9. לחץ על **אישור** כדי לסגור את האפשרויות המתקדמות.
10. אשר את האפשרות **כיוון הדפסה בכרטיסייה פריסה**, ולאחר מכן לחץ על **OK (אישור)** כדי להדפיס.

### להדפסה באמצעות האפשרות 'dpi מרבי'

1. בתפריט **קובץ** בתוכנה, בחר באפשרות **הדפסה**.
2. ודא כי HP Deskjet 4640 series הוא המדפסת הנבחרת.
3. הגדר את אפשרויות ההדפסה.  
אם אינך רואה את האפשרויות בתיבת הדו-שיח 'הדפסה', בצע את הפעולות הבאות.
  - **OS X v10.6**: לחץ על המשולש הכחול לפתיחה הממוקם ליד סעיף 'מדפסת' כדי לגשת לאפשרויות ההדפסה.
  - **OS X Lion** ו-**Mountain Lion**: לחץ על **Show Details (הצג פרטים)** כדי לגשת אל אפשרויות ההדפסה.

**הערה:**  האפשרויות הבאות זמינות עבור המדפסת. מיקומי האפשרויות עשויים להשתנות בהתאם ליישום.

- א. בחר בגודל הנייר המתאים בתפריט המוקפץ **גודל נייר**.
- ב. מהתפריט המוקפץ, בחר **סוג/איכות הנייר**, ולאחר מכן בחר בהגדרות הבאות:
- **סוג נייר**: סוג נייר הצילום המתאים
  - **איכות: מיטבית** או **dpi מרבי**
4. בחר בהגדרות הדפסה אחרות כרצונך ולחץ על **הדפסה**.

## הצעות להדפסה מוצלחת

כדי להדפיס בהצלחה, על המחסניות של HP לפעול כהלכה עם כמות דיו מספקת, על הנייר להיות טעון כהלכה ועל הגדרות המדפסת להיות מתאימות. הגדרות ההדפסה אינן חלות על העתקה ועל סריקה.

### עצות לשימוש בדיו

- השתמש במחסניות דיו מקוריות של HP.
- התקן את המחסניות להדפסה בשחור ובשלושה צבעים כהלכה.
- לקבלת מידע נוסף, ראה [החלפת המחסניות בעמוד 71](#).
- בדוק את מפלסי הדיו המשווערים במחסניות כדי לוודא שכמות הדיו מספיקה.
- לקבלת מידע נוסף, ראה [בדיקת מפלסי הדיו המשווערים בעמוד 68](#).
- אם איכות ההדפסה אינה משביעת רצון, עיין ב**שיפור איכות ההדפסה בעמוד 94** לקבלת מידע נוסף.
- כבה תמיד את המדפסת באמצעות הלחצן **מופעל** כדי לאפשר למדפסת להגן על החריצים.


### עצות לטעינת נייר

- טען ערימת נייר (לא עמוד אחד בלבד). על כל הנייר בערימה להיות מאותו גודל וסוג כדי למנוע חסימת נייר.
- טען נייר כשהצד המיועד להדפסה פונה כלפי מטה.
- ודא שנייר שנטען במגש הנייר מונח בצורה שטוחה ושהקצוות אינם מקופלים או קרועים.
- התאם את מכווני רוחב הנייר במגש הנייר כך שיתאימו היטב לכל הניירות. ודא שמכווני רוחב הנייר אינם מקפלים את הנייר במגש הנייר.
- לקבלת מידע נוסף, ראה [טעינת חומרי הדפסה בעמוד 26](#).


### הצעות להגדרות המדפסת

- לשינוי הגדרות ההדפסה שנקבעו כברירת מחדל, לחץ על **הדפסה, סריקה ופקס**, ולאחר מכן לחץ על **הגדר העדפות** בתוכנית המדפסת. בהתאם למערכת ההפעלה, בצע אחת מהפעולות הבאות כדי לפתוח את תוכנת המדפסת:
  - **Windows 8**: במסך **התחל**, לחץ לחיצה ימנית על אזור ריק במסך, לחץ על **כל האפליקציות** בסרגל האפליקציות, ולאחר מכן לחץ על הסמל הנושא את שם המדפסת.
  - **Windows 7, Windows Vista, ו-Windows XP**: בשולחן העבודה של המחשב, לחץ על **התחל**, בחר **כל התוכניות**, לחץ על **HP**, לחץ על **HP Deskjet 4640 series**, ולאחר מכן לחץ על **HP Deskjet 4640 series**.
- לבחירת מספר העמודים להדפסה לפני גיליון, בכרטיסייה **פריסה**, בחר באפשרות המתאימה מהרשימה הנפתחת **עמודים לגיליון**.
- אם ברצונך לשנות את כיוון ההדפסה של העמוד, הגדר אותו בממשק היישום.
- להצגת הגדרות הדפסה נוספות, בכרטיסייה **פריסה** או **נייר/איכות**, לחץ על הלחצן **מתקדם** לפתיחת תיבת הדו-שיח **אפשרויות מתקדמות**.
  - **הדפסה בגוני אפור**: מאפשרת להדפיס מסמך בשחור-לבן באמצעות דיו שחור בלבד. בחר **דיו שחור בלבד**, ולאחר מכן לחץ על הלחצן **OK**.
  - **הדפסה ללא שוליים**: בחר במאפיין זה להדפסת צילומים ללא שוליים. לא כל הסוגים של חומרי הדפסה תומכים במאפיין זה. סמל התראה יופיע ליד האפשרות שבחרת אם סוג חומר ההדפסה שנבחר ברשימה הנפתחת **חומרי הדפסה** אינו תומך בו.
  - **שימור הפריסה**: מאפיין זה פועל עם הדפסה דו-צדדית בלבד. אם התמונה גדולה יותר מהאזור הניתן להדפסה, בחר מאפיין זה כדי לשנות את הגודל של תוכן העמוד כדי שיישאר בטוח של השוליים הקטנים יותר וכדי שלא ייווצרו עמודים נוספים.

- **טכנולוגיות HP Real Life:** בעזרת מאפיין זה ניתן לבצע החלקה וחידוד התמונות והגרפיקה לקבלת איכות הדפסה טובה יותר.
- **חוכרת:** בעזרת אפשרות זו ניתן להדפיס מסמך מרובה עמודים כחוכרת. בחירה באפשרות זו מביאה להדפסת שני עמודים בכל צד של הגיליון, שאותו ניתן לקפל לחוכרת בגודל מחצית מגודלו של הנייר. בחר בשיטת הכריכה מהרשימה הנפתחת, ולאחר מכן לחץ על **OK**.
- **חוכרת-כריכה משמאל:** לאחר קיפול הגיליון לחוכרת, הכריכה תהיה בצד שמאל. בחר באפשרות זו אם אתה רגיל לקרוא משמאל לימין.
- **חוכרת-כריכה מימין:** לאחר קיפול הגיליון לחוכרת, הכריכה תהיה בצד ימין. בחר באפשרות זו אם אתה רגיל לקרוא מימין לשמאל.

 **הערה:** התצוגה המקדימה בכרטיסייה **פריסה** אינה יכולה לשקף את הפריטים שאתה בוחר מהרשימה הנפתחת **חוכרת**.

- **פריסת עמודים לגיליון:** מסייעת לך לציין את סדר העמודים בעת הדפסת מסמך של יותר משני עמודים לגיליון.

 **הערה:** התצוגה המקדימה בכרטיסייה **פריסה** אינה יכולה להציג את הפריטים שאתה בוחר מהרשימה הנפתחת **חוכרת**.

- ניתן להשתמש בקיצור דרך להדפסה כדי לחסוך את זמן ההגדרה. קיצור דרך להדפסה שומר את ההגדרות המתאימות לסוג מסוים של עבודה, כך שתוכל להגדיר את כל האפשרויות בלחיצה אחת בלבד. כדי להשתמש בקיצור הדרך, עבור לכרטיסייה **קיצור דרך להדפסה**, בחר קיצור דרך אחד להדפסה, ולאחר מכן לחץ על **OK**.

כדי להוסיף קיצור דרך חדש להדפסה, לאחר קביעת ההגדרות בכרטיסייה **פריסה** או **נייר/איכות**, לחץ על הכרטיסייה **קיצור דרך להדפסה**, לחץ על **שמירה בשם** והזן את השם, ולאחר מכן לחץ על **OK**.

למחיקת קיצור דרך להדפסה, סמן אותו, ולאחר מכן לחץ על **מחיקה**.


 **הערה:** לא ניתן למחוק את קיצורי הדרך להדפסה שהוגדרו כברירת המחדל.

## הצעות להגדרות המדפסת

- בתיבת הדו-שיח 'הדפסה', השתמש בתפריט הנפתח **גודל נייר** כדי לבחור את גודל הנייר הנטען במדפסת.
- בתיבת הדו-שיח 'הדפסה', בחר בתפריט המוקפץ **סוג/איכות הנייר** ובחר את סוג הנייר והאיכות המתאימים.
- כדי להדפיס מסמך בשחור-לבן באמצעות דיו שחור בלבד, בחר **סוג/איכות הנייר** מהתפריט המוקפץ ובחר **גוני אפור** מתוך התפריט המוקפץ **Color (צבע)**.


## הערות

- מחסניות הדיו המקוריות של HP תוכננו עבור מדפסות ונייר של HP ונבדקו בעזרתן כדי לסייע לך להפיק תוצאות מעולות בקלות, פעם אחר פעם.

 **הערה:** HP אינה יכולה לערוב לאיכותם או לאמינותם של חומרים מתכלים שאינם מתוצרת HP. האחריות אינה מכסה שירותים או תיקונים במוצר כתוצאה משימוש בחומר מתכלה שאינו מתוצרת HP.

אם אתה סבור שרכשת מחסניות דיו מקוריות של HP, בקר בכתובת [www.hp.com/go/antcounterfeit](http://www.hp.com/go/antcounterfeit).

- התראות ומחזוונים של מפלסי הדיו מספקים הערכות למטרות תכנון בלבד.

 **הערה:** כאשר מתקבלת הודעת אזהרה על מפלס דיו נמוך, שקול להחזיק מחסנית הדפסה חלופית בהישג יד כדי להימנע מעיכובים אפשריים בהדפסה. אינך צריך להחליף את המחסניות עד שאיכות ההדפסה הופכת בלתי סבירה.

- הגדרות התוכנה שנבחרו במנהל התקן ההדפסה חלות על הדפסה בלבד, הן אינן חלות על העתקה או על סריקה.
- באפשרותך להדפיס את המסמך משני צדי הנייר.

---

## 4 הנחיות בסיסיות לשימוש בנייר

- [סוגי נייר מומלצים להדפסה](#)
- [טעינת חומרי הדפסה](#)
- [טען מסמך מקור](#)
- [הזמנת חומרי הדפסה מתכלים של HP](#)

## סוגי נייר מומלצים להדפסה

אם ברצונך להפיק את איכות ההדפסה הטובה ביותר, HP ממליצה להשתמש בניירות מתוצרת HP, שתוכננו במיוחד לסוגי הפרוייקטים שאתה מדפיס.

בהתאם למדינה/אזור שלך, ייתכן שלא כל סוגי הנייר יהיו זמינים.

### ColorLok

- HP ממליצה על ניירות רגילים עם הסמל ColorLok להדפסה והעתקה של מסמכים יומיומיים. כל הניירות עם הסמל ColorLok נבדקו באופן עצמאי כדי לעמוד בסטנדרטים של אמינות ואיכות הדפסה, ומפיקים מסמכים בצבעים חדים ומלאי חיים, עם גוני שחור מודגשים יותר, המתאיבים מהר יותר מניירות רגילים. חפש ניירות עם הסמל ColorLok במגוון משקלים וגדלים אצל יצרני הנייר הגדולים.



### הדפסת צילומים

#### נייר צילום HP Premium Plus Photo Paper

נייר הצילום HP Premium Plus Photo Paper הוא נייר הצילום הטוב ביותר של HP המספק צילומים באיכות הגבוהה ביותר. עם נייר הצילום HP Premium Plus Photo Paper, באפשרותך להדפיס צילומים מרהיבים המתאיבים באופן מיידי כדי שתוכל לשתף אותם מיד עם יציאתם מהמדפסת. הוא זמין במספר גדלים, לרבות A4, 8.5 x 11 אינץ', 4 x 6 אינץ', (10 x 15 ס"מ), 5 x 7 אינץ' (13 x 18 ס"מ) ו-11 x 17 אינץ' (A3) ושני גימורים – מבריק או מבריק רך (מבריק למחצה). הצילומים הטובים ביותר ופרוייקטי הצילום המיוחדים שלך הם הפתרון האידיאלי למסגור, לתצוגה או למתנה. נייר הצילום HP Premium Plus Photo Paper מספק תוצאות באיכות יוצאת מן הכלל עם איכות ועמידות מקצועיות.

#### נייר צילום HP Advanced Photo Paper

נייר צילום עבה זה כולל גימור של ייבוש מיידי לטיפול קל ללא הכתמה. הוא עמיד בפני מים, מריחות, טביעות אצבע ולחות. הוא משווה להדפסים שלך מראה ותחושה של צילומים שעובדו בחנות. נייר זה זמין במספר גדלים, לרבות A4, 8.5 x 11 אינץ', 10 x 15 ס"מ (4 x 6 אינץ'), 13 x 18 ס"מ (5 x 7 אינץ'). הוא נטול חומצה ומספק מסמכים העמידים למשך זמן רב יותר.

#### נייר צילום HP Everyday Photo Paper

הדפס צילומים יומיומיים מלאי צבע בעלות נמוכה, באמצעות נייר המיועד להדפסה מזדמנת של צילומים. נייר צילום זה במחיר שהינו בהישג יד מתייבש במהירות לטיפול קל. קבל תמונות חדות וברורות בעת השימוש בנייר זה בכל מדפסת להזרקה דיו. נייר זה זמין בגימור מבריק במספר גדלים, לרבות A4, 8.5 x 11 אינץ', ו-10 x 15 ס"מ (4 x 6 אינץ'). לקבלת צילומים שנשמרים לאורך שנים, הוא נטול חומצה.

### מסמכים עסקיים

#### נייר HP Premium Presentation Paper במשקל 120 ג', מט או נייר HP Professional Paper במשקל 120 ג', מט

ניירות אלה הם ניירות כבדים מצופים בשכבת מט משני הצדדים, אידיאליים עבור מצגות, הצעות, דוחות וידעונים. הם כבדים ולכן מספקים מראה ותחושה מרשימים.

#### נייר HP Brochure Paper במשקל 180 ג', מבריק או נייר HP Professional Paper במשקל 180 ג', מבריק

ניירות אלה מצופים בשכבה מבריקה משני הצדדים עבור שימוש דו-צדדי. ניירות אלה הם הבחירה המושלמת עבור הדפסים באיכות דומה לצילום ועבור גרפיקה עסקית לכריכות של דוחות, מצגות מיוחדות, חוברות, פרסומי דיוור ולוחות שנה.

#### נייר HP Brochure Paper במשקל 180 ג', מט או נייר HP Professional Paper במשקל 180 ג', מט

ניירות אלה מצופים בשכבת מט משני הצדדים עבור שימוש דו-צדדי. ניירות אלה הם הבחירה המושלמת עבור הדפסים באיכות דומה לצילום ועבור גרפיקה עסקית לכריכות של דוחות, מצגות מיוחדות, חוברות, פרסומי דיוור ולוחות שנה.

#### הדפסה יומימית

##### ● נייר HP Bright White Inkjet Paper

נייר HP Bright White Inkjet Paper מספק צבעים בניגודיות גבוהה וטקסט חד. הוא אטום מספיק לשימוש בצבע באופן דו-צדדי ללא שקיפות, ולכן הוא אידיאלי לעלוני חדשות, דוחות ועלונים. הנייר כולל את טכנולוגיית ColorLok Technology המאפשרת פחות מריחות, גוני שחור מודגשים יותר וצבעים מלאי חיים.

##### ● נייר HP Printing Paper

נייר HP Printing Paper הוא נייר רב-תכליתי איכותי. הוא מפיק מסמכים בעלי מראה ותחושה ממשיים יותר מאשר מסמכים המודפסים על נייר רב-תכליתי או נייר העתקה סטנדרטיים. הנייר כולל את טכנולוגיית ColorLok Technology המאפשרת פחות מריחות, גוני שחור מודגשים יותר וצבעים מלאי חיים. הוא נטול חומצה ומספק מסמכים העמידים למשך זמן רב יותר.

##### ● נייר HP Office Paper

נייר HP Office Paper הוא נייר רב-תכליתי איכותי. הוא מתאים לעותקים, טיוטות, מזכרים ומסמכים יומימיים אחרים. הנייר כולל את טכנולוגיית ColorLok Technology המאפשרת פחות מריחות, גוני שחור מודגשים יותר וצבעים מלאי חיים. הוא נטול חומצה ומספק מסמכים העמידים למשך זמן רב יותר.

##### ● נייר HP Office Recycled Paper

נייר HP Office Recycled Paper הוא נייר רב-תכליתי באיכות גבוהה המיוצר עם 30% סיבים ממוחזרים. הוא כולל את טכנולוגיית ColorLok Technology למריחה מופחתת, גוני שחור בולטים יותר וצבעים מלאי חיים.

#### פרוייקטים מיוחדים

##### ● (הדפסים להעברה בגיהוץ) HP Iron-On Transfers

הדפסים להעברה בגיהוץ HP Iron-on Transfers (עבור בדים צבעוניים או עבור בדים בהירים או לבנים) הינם אידיאליים ליצירת חולצות טריקו מותאמות אישית מהצילומים הדיגיטליים שלך.

## טעינת חומרי הדפסה

בחר גודל נייר כדי להמשיך.

### לטעינת נייר בגודל מלא

1. הורד את מגש הנייר ולאחר מכן משוך החוצה את מגש הנייר ואת מאריך המגש.



2. הסט את מכווני רוחב הנייר כלפי חוץ.



3. טען את הנייר.

- הכנס את ערימת הנייר למגש הנייר כשהקצה הקצר פונה קדימה והצד המיועד להדפסה פונה כלפי מטה.



- החלק את ערימת הנייר קדימה עד שתיעצר.



- כוונן את מכווני רוחב הנייר כך שייצמדו היטב לשני צידי ערימת הנייר.



- החלק את מגש הנייר פנימה.



### לטעינת נייר בגודל קטן

1. הורד את מגש הנייר ולאחר מכן משוך החוצה את מגש הנייר ואת מאריך המגש.



2. הסט את מכווני רוחב הנייר כלפי חוץ.



### 3. טען את נייר הצילום.

- הכנס את ערימת נייר הצילום למגש הנייר, כאשר הקצה הקצר פונה קדימה והצד המיועד להדפסה פונה כלפי מטה.



- החלק את ערימת נייר הצילום קדימה עד הסוף.
- כוונן את מכווני רוחב הנייר כך שייצמדו היטב לשני צידי ערימת נייר הצילום.
- החלק את מגש הנייר פנימה.



### לטעינת מעטפות

1. הורד את מגש הנייר ולאחר מכן משוך החוצה את מגש הנייר ואת מאריך המגש.



2. הסט את מכווני רוחב הנייר כלפי חוץ.



3. טען את המעטפות.

- הכנס מעטפה אחת או יותר למרכז מגש הנייר. הצד המיועד להדפסה יפנה כלפי מטה. דשי המעטפה אמורים להיות בצד השמאלי ולפנות כלפי מעלה.



- החלק את ערימת המעטפות קדימה עד שתעצר.
- כוונן את מכווני רוחב הנייר כך שייצמדו היטב לשני צידי ערימת המעטפות.
- החלק את מגש הנייר פנימה.



## טען מסמך מקור

ניתן לטעון את מסמך המקור במזיין המסמכים האוטומטי כשהצד המיועד להדפסה פונה כלפי מעלה או בפניה הימנית הקדמית של משטח הזכוכית של הסורק, כשהצד המיועד להדפסה פונה כלפי מטה.

### כדי לטעון מסמך מקור במזיין המסמכים האוטומטי

1. הסט את מכווני רוחב הנייר כלפי חוץ.



2. טען את מסמך המקור במזיין המסמכים האוטומטי כשהצד המיועד להדפסה פונה כלפי מעלה והחלק העליון מוזן ראשון.



3. הסט את מכווני רוחב הנייר פנימה עד שייעצרו בקצה הנייר.

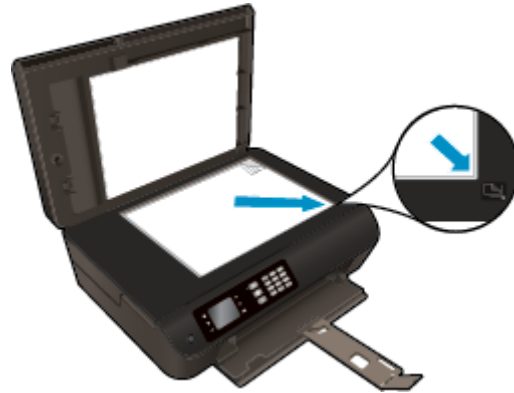


### כדי לטעון מסמך מקור על משטח הזכוכית של הסורק

1. הרם את מכסה הסורק.



2. טען את מסמך המקור כשהצד המיועד להדפסה פונה כלפי מטה, בפינה הימנית של משטח הזכוכית של הסורק.



3. סגור את מכסה הסורק.



## הזמנת חומרי הדפסה מתכלים של HP

המדפסת מתוכננת לעבוד היטב עם רוב חומרי ההדפסה המשרדיים. השתמש בחומרי הדפסה של HP לאיכות הדפסה מיטבית. בקר באתר האינטרנט של HP בכתובת [www.hp.com](http://www.hp.com) לקבלת מידע נוסף אודות חומרי ההדפסה של HP.

HP ממליצה על ניירות רגילים עם הסמל ColorLok להדפסה והעתקה של מסמכים יומיומיים. כל הניירות עם הסמל ColorLok נבדקו באופן עצמאי כדי לעמוד בסטנדרטים של אמינות ואיכות הדפסה, ומפיקים מסמכים בצבעים חדים ומלאי חיים, עם גוני שחור מודגשים יותר, המתייבשים מהר יותר מניירות רגילים. חפש ניירות עם הסמל ColorLok במגוון משקלים וגדלים אצל יצרני הנייר הגדולים.

לרכישת ניירות HP, עבור אל [Shop for Products and Services](#) (רכישת מוצרים ושירותים) ובחר דיו, טונר ונייר.

- [העתקת מסמכים](#)
- [סריקה למחשב](#)
- [הצעות להעתקה מוצלחת](#)
- [הצעות לסריקה מוצלחת](#)

## העתקה מסמכים

תפריט ה**העתקה** על-גבי תצוגת המדפסת מאפשר לך לבחור בקלות את מספר העותקים ופלט בצבע או בשחור-לבן בהעתקה על נייר רגיל. בנוסף, באפשרותך לגשת בקלות להגדרות מתקדמות, כגון שינוי סוג הנייר וגודלו, כוונן רמת הכהות של העותק ושינוי גודל העותק.

### יצירת עותק חד-צדדי

1. טען נייר בגודל מלא במגש הנייר.



2. טען את מסמך המקור במזין המסמכים האוטומטי, כשהצד המיועד להדפסה פונה כלפי מעלה או הנח אותו על משטח הזכוכית של הסורק, כשהצד המיועד להדפסה פונה כלפי מטה.

לקבלת מידע נוסף אודות טעינת מסמך המקור, עיין בסעיף [טען מסמך מקור בעמוד 30](#).

3. בחר ה**העתקה** ממסך דף הבית של תצוגת המדפסת כדי לגשת לתפריט ה**העתקה**.

אם ה**העתקה** אינו מופיע בתצוגת המדפסת, לחץ על לחצן דף הבית ולאחר מכן לחץ על הלחצנים **מעלה** ו**מטה** עד שיופיע ה**העתקה**.

4. בתפריט ה**העתקה**, בחר **עותקים** כדי להגדיל או להקטין את מספר העותקים, ולאחר מכן לחץ על **OK** לאישור.

5. בחר ה**התחל העתקה בשחור** או ה**התחל העתקה בצבע**, ולאחר מכן לחץ על **OK** כדי ליצור עותק בשחור או בצבע.

### צור עותק דו-צדדי ממשטח הזכוכית של הסורק

1. טען נייר בגודל מלא במגש הנייר.



2. טען את מסמך המקור כשהצד המודפס פונה כלפי מטה, בפניה הימנית הקדמית של משטח הזכוכית של הסורק.

לקבלת מידע נוסף אודות טעינת מסמך המקור, עיין בסעיף [טען מסמך מקור בעמוד 30](#).

3. בחר ה**העתקה** ממסך דף הבית של תצוגת המדפסת כדי לגשת לתפריט ה**העתקה**.

אם ה**העתקה** אינו מופיע בתצוגת המדפסת, לחץ על לחצן דף הבית ולאחר מכן לחץ על הלחצנים **מעלה** ו**מטה** עד שיופיע ה**העתקה**.

4. בתפריט ה**העתקה**, בחר **עותקים** כדי להגדיל או להקטין את מספר העותקים, ולאחר מכן לחץ על **OK** לאישור.

5. בחר **דו-צדדי** כדי להפעיל את האפשרות, ולאחר מכן לחץ על **OK** לאישור.



6. בחר **התחל העתקה בשחור** או **התחל העתקה בצבע**.

7. כשתבקש, טען את מסמך המקור השני וגע ב-OK.

### צור עותק דו-צדדי ממוין המסמכים

1. טען נייר בגודל מלא במגש הנייר.



2. טען את מסמכי המקור החד-צדדיים במזיין המסמכים כאשר הצד המיועד להדפסה פונה כלפי מעלה.

לקבלת מידע נוסף אודות טעינת מסמך המקור, עיין בסעיף [טען מסמך מקור בעמוד 30](#).

- השתמש בשני מסמכי מקור חד-צדדיים כדי ליצור עותק דו-צדדי.
- השתמש ברפי מקור חד-צדדיים מרובים כדי ליצור כמה עותקים דו-צדדיים. לדוגמה: שמונה עמודים של מסמכי מקור חד-צדדיים משמשים ליצירת ארבעה דפים של עותק דו-צדדי.

3. בחר **העתקה** ממסך דף הבית של תצוגת המדפסת כדי לגשת לתפריט העתקה.

אם **העתקה** אינו מופיע בתצוגת המדפסת, לחץ על לחצן **דף הבית** ולאחר מכן לחץ על הלחצנים **מעלה** ו**ימנה** עד שיופיע **העתקה**.

4. בתפריט **העתקה**, בחר **עותקים** כדי להגדיל או להקטין את מספר העותקים, ולאחר מכן לחץ על **OK** לאישור.

5. בחר **דו-צדדי** כדי להפעיל את האפשרות, ולאחר מכן לחץ על **OK** לאישור.

6. בחר **התחל העתקה בשחור** או **התחל העתקה בצבע**.

### מאפייני העתקה נוספים

בתפריט **העתקה**, לחץ על הלחצנים **מעלה** ו**ימנה** לבחירת ההגדרות.

• **סוג נייר**: לבחירת גודל וסוג הנייר. באמצעות הגדרת נייר רגיל תוכל להדפיס על נייר רגיל באיכות הדפסה רגילה. באמצעות הגדרת נייר צילום תוכל להדפיס על נייר צילום באיכות מיטבית.

• **שינוי גודל**: לשליטה בגודל התמונה או המסמך המיועדים להדפסה.

◦ **גודל ממש**: ליצירת עותק בגודל הזהה למסמך המקור, אך השוליים של התמונה המועתקת עלולים להיחתך.

◦ **התאמה לעמוד**: ליצירת עותק ממורכז עם שוליים לבנים סביב הקצוות. התמונה בגודל החדש גדולה או קטנה יותר בהתאם לגודל של נייר הפלט שנבחר.

**הערה:** משטח הזכוכית של הסורק חייב להיות נקי כדי שהמאפיין **התאמה לעמוד** יפעל כהלכה.

◦ **גודל מותאם אישית**: בעזרת אפשרות זו ניתן להגדיל את התמונה על-ידי בחירה בערכים גדולים מ-100% או להקטין את התמונה על-ידי בחירת ערכים קטנים מ-100%.

• **העתקת העודת זהות**: בעזרת אפשרות זו ניתן להעתיק את שני הצדדים של תעודת הזהות.

• **בהיר יותר / כהה יותר**: מכווננת את הגדרות ההעתקה ליצירת עותקים בהירים יותר או כהים יותר.



**הערה:** לאחר 2 דקות של חוסר פעילות, אפשרויות ההעתקה יחזרו באופן אוטומטי להגדרות ברירת המחדל של נייר רגיל בגודל A4 או 8.5 x 11 אינץ' (בהתאם למדינה/אזור).

---

## סריקה למחשב

באפשרותך להתחיל לסרוק מלוח הבקרה של המדפסת או מהמחשב. סרוק מלוח הבקרה אם ברצונך לסרוק במהירות עמוד אחד לקובץ תמונה. סרוק מהמחשב אם ברצונך לסרוק מספר עמודים לקובץ אחד, להגדיר את תבנית הקובץ של הסריקה, או לערוך שינויים בתמונה הסרוקה.

### להכנת הסריקה

**1.** טען את מסמך המקור במזין המסמכים האוטומטי, כשהצד המיועד להדפסה פונה כלפי מעלה או הנח אותו על משטח הזכוכית של הסורק, כשהצד המיועד להדפסה פונה כלפי מטה.

לקבלת מידע נוסף אודות טעינת מסמך המקור, עיין בסעיף [טען מסמך מקור בעמוד 30](#).

**2.** התחל בסריקה.

### לסריקה מלוח הבקרה של המדפסת

**1.** בחר **סריקה** מהמסך דף הבית בתצוגת המדפסת, ולאחר מכן לחץ על **OK**.

**צצה:** אם **סריקה** אינו מופיע בתצוגת המדפסת, לחץ על לחצן **דף הבית** ולאחר מכן לחץ על הלחצנים **מעלה** ו**מטה** עד שיופיע **סריקה**.

**2.** בחר את המחשב שאליו ברצונך לסרוק מתצוגת המדפסת, ולאחר מכן לחץ על **OK**.

אם המחשב אינו מופיע ברשימה בתצוגת המדפסת, ודא כי המחשב מחובר למדפסת באופן אלחוטי או באמצעות כבל USB. אם יש לך חיבור אלחוטי ובדקת כי החיבור פועל, יהיה עליך להפעיל את הסריקה האלחוטית בתוכנה.

### לסריקה מהמחשב

**1.** בהתאם למערכת ההפעלה, בצע אחת מהפעולות הבאות כדי לפתוח את תוכנת המדפסת.

● **Windows 8:** במסך **התחל**, לחץ לחיצה ימנית על אזור ריק במסך, לחץ על **כל האפליקציות** בסרגל האפליקציות, ולאחר מכן לחץ על הסמל הנושא את שם המדפסת.

● **Windows Vista, Windows XP, Windows 7:** בשולחן העבודה של המחשב, לחץ על **התחל**, בחר **כל התוכניות**, לחץ על **HP**, לחץ על **HP Deskjet 4640 series**, ולאחר מכן לחץ על **HP Deskjet 4640 series**.

**2.** בתוכנת המדפסת, לחץ על הסמל **הדפסה**, **סריקה** ו**פקס**, ולאחר מכן בחר **סרוק מסמך** או **צילום**.

**3.** בחר את סוג הסריקה הרצוי לך מתפריט קיצורי הדרך ולאחר מכן לחץ על **סריקה**.

**הערה:** אם האפשרות **הצגת תצוגה מקדימה לסריקה** נבחרה, תוכל לערוך שינויים בתמונה הסרוקה במסך התצוגה המקדימה.

**4.** בחר **שמירה** אם ברצונך לשמור את היישום פתוח עבור סריקה נוספת, או בחר **סיום** כדי לצאת מהיישום.

**5.** לאחר שהסריקה נשמרה, ייפתח חלון של 'סייר Windows' בתיקייה שבה נשמרה הסריקה.

**הערה:** פונקציית הסריקה יכולה להיות מופעלת במספר מוגבל של מחשבים בו-זמנית. בחר **סריקה** בתצוגת המדפסת ותראה את המחשבים הזמינים כעת לסריקה.

### סריקה מהמחשב

**1.** פתח את HP Scan.

תוכנת HP Scan ממוקמת בתיקייה **Applications/Hewlett-Packard** ברמה העליונה של הכונן הקשיח.

**2.** בחר בסוג פרופיל הסריקה הרצוי ופעל בהתאם להוראות שעל-גבי המסך.

## הצעות להעתקה מוצלחת

- נקה את משטח הזכוכית של הסורק וודא שלא נותרו עליו חומרים זרים.
- כדי להגדיל או להקטין את רמת הניגודיות בפלט המודפס, בחר **העתקה** מתצוגת המדפסת ולאחר מכן בחר **בהיר יותר/כהה יותר** כדי לכוונן את הניגודיות.
- לבחירה בגודל ובסוג הנייר של הפלט המודפס, בחר **העתקה** מתצוגת המדפסת. מהתפריט **העתקה** בחר **סוג נייר** כדי לבחור בנייר רגיל או בנייר צילום ואת הגודל של נייר הצילום.
- לשינוי גודל התמונה, בחר **העתקה** מתצוגת המדפסת ולאחר מכן בחר **שינוי גודל**.

## הצעות לסריקה מוצלחת

- נקה את משטח הזכוכית של הסורק וודא שלא נותרו עליו חומרים זרים.
- לאחר שבחרת באפשרות **סריקה** מתצוגת המדפסת, בחר במחשב שאליו ברצונך לסרוק מתוך רשימת המדפסות בתצוגת המדפסת.
- אם יצרת חיבור אלווטי מהמדפסת למחשב, ואתה מעוניין כי האפשרות לסרוק במהירות למחשב המחובר שלך תהיה זמינה תמיד, ודא כי האפשרות **סריקה למחשב** פעילה תמיד.
- אם ברצונך לסרוק מסמך מרובה עמודים לקובץ אחד במקום לקבצים מרובים, התחל את הסריקה באמצעות תוכנת המדפסת במקום לבחור באפשרות **סריקה** מתצוגת המדפסת.



באפשרותך להשתמש במדפסת לשליחה ולקבלה של פקסים, לרבות פקסים בצבע. ניתן לתזמן שליחת פקסים במועד מאוחר יותר, ולהגדיר מספרים לחיוג מהיר כדי לשלוח פקסים למספרים שאתה משתמש בהם לעתים קרובות, בקלות ובמהירות. מלוח הבקרה של המדפסת, באפשרותך גם להגדיר מספר אפשרויות פקס, כגון רזולוציה וניגודיות בין הגוונים הבהירים והכהים בפקסים שאתה שולח.

**הערה:** לפני שתתחיל לשלוח ולקבל פקסים, ודא שהגדרת את המדפסת כראוי לשליחה ולקבלה של פקסים. ייתכן שכבר עשית זאת כחלק מההתקנה הראשונית, תוך שימוש בלוח הבקרה או בתוכנת HP המצורפת למדפסת. באפשרותך לוודא אם הפקס הוגדר כהלכה על-ידי ביצוע בדיקת הגדרת הפקס מלוח הבקרה. לקבלת מידע נוסף על בדיקת הפקס, ראה [בדיקה של הגדרת פקס בעמוד 157](#).

- [שליחת פקס](#)
- [קבלת פקס](#)
- [קבע רשומות חיוג מהיר](#)
- [שינוי הגדרות פקס](#)
- [פקס ושירותי טלפון דיגיטליים](#)
- [פקס באמצעות פרוטוקול העברת קול באינטרנט](#)
- [שימוש בדוחות](#)
- [הצעות לשליחת פקס מוצלחת](#)

## שליחת פקס

באפשרותך לשלוח פקס במגוון דרכים. באמצעות לוח הבקרה של המדפסת, באפשרותך לשלוח פקסים בשחור-לבן או בצבע. בנוסף, באפשרותך לשלוח פקס באופן ידני ממכשיר טלפון מחובר. פעולה זו מאפשרת לך לשוחח עם הנמען לפני שליחת הפקס.


סעיף זה כולל את הנושאים הבאים:

- [שליחת פקס רגיל](#)
- [שליחת פקס רגיל מהמחשב](#)
- [שליחת פקס מטלפון באופן ידני](#)
- [שליחת פקס באמצעות חיוג מהצג](#)
- [תזמון פקס לשליחה במועד מאוחר יותר](#)
- [שליחת פקס ב'מצב תיקון שגיאות'](#)

## שליחת פקס רגיל

ניתן לשלוח בקלות פקס בשחור-לבן או בצבע בעל עמוד אחד או עמודים רבים באמצעות לוח הבקרה של המדפסת.

 **הערה:** אם דרוש לך אישור מודפס שפקסים נשלחו בהצלחה, עליך להפעיל אישור פקס.

 **עצה:** כמו כן, באפשרותך לשלוח פקס באופן ידני מטלפון או באמצעות חיוג מהצג. מאפיינים אלו מאפשרים לך לשלוח בקצב החיוג. מאפיינים אלו שימושיים גם כאשר ברצונך להשתמש בכרטיס חיוג כדי לחייב את השיחה וכאשר יש צורך להגיב לבקשות הצלילים בעת החיוג.

### לשליחת פקס רגיל מלוח הבקרה של המדפסת


**1.** טען את מסמך המקור כשהצד המיועד להדפסה פונה כלפי מטה, בפינה הימנית הקדמית של משטח הזכוכית, או במזין המסמכים האוטומטי, כשהצד המיועד להדפסה פונה כלפי מעלה.

לקבלת מידע נוסף אודות טעינת מסמך המקור, עיין בסעיף [טען מסמך מקור בעמוד 30](#).


**2.** במסך דף הבית בתצוגת המדפסת, לחץ על הלחצנים **מעלה** ו**מטה** לבחירת פקס, ולאחר מכן לחץ על **OK**.

**3.** בחר פקס בשחור או פקס בצבע.

אם טענת מסמך מקור במזין המסמכים האוטומטי, המסמך יישלח למספר שהזנת. אם מזין המסמכים האוטומטי לא זיהה שום מסמך מקור, תופיע הודעה המבקשת ממך לבצע בחירה.


 **עצה:** אם הנמען מדווח על בעיות באיכות הפקס ששלחת, באפשרותך לנסות לשנות את הרזולוציה או הניגודיות של הפקס.

**4.** הזן את מספר הפקס באמצעות לוח המקשים, ולאחר מכן לחץ על **OK**.

 **עצה:** כדי להוסיף השהייה במספר הפקס שאתה מזין, לחץ מספר פעמים על **(\*)**, עד שיופיע מקף **(-)** בתצוגה.

## שליחת פקס רגיל מהמחשב

באפשרותך לשלוח מסמך במחשב בתור פקס, מבלי להדפיס עותק ולפקס אותו מהמדפסת.

 **הערה:** פקסים שנשלחים מהמחשב בשיטה זו משתמשים בחיבור הפקס של המדפסת, ולא בחיבור האינטרנט או במודם המחשב. לפיכך, ודא שהמדפסת מחוברת לקו טלפון פעיל וכי פונקציית הפקס מוגדרת ופועלת כראוי.

כדי להשתמש במאפיין זה, עליך להתקין את תוכנת המדפסת באמצעות תוכנית ההתקנה שמופיעה על-גבי תקליטור תוכנת HP שצורף למדפסת.



## כדי לשלוח פקס רגיל מהמחשב

1. פתח את המסמך במחשב שברצונך לשלוח.
2. בתפריט **קובץ** ביישום התוכנה, לחץ על **הדפסה**.
3. מהרשימה **שמות**, בחר את המדפסת שבשמה מופיע "**fax**".
4. לשינוי הגדרות (כגון בחירת שליחת המסמך בתור פקס בשחור-לבן או בצבע), לחץ על הלחצן שפותח את תיבת הדו-שיח **מאפיינים**. בהתאם ליישום התוכנה, שמו של לחצן זה יכול להיות **מאפיינים**, **אפשרויות**, **הגדרת המדפסת**, **מדפסת** או **העדפות**.
5. לאחר שינוי ההגדרות, לחץ על **אישור**.
6. לחץ על **הדפסה** או **אישור**.
7. הזן את מספר הפקס ומידע נוסף עבור הנמען, שנה הגדרות נוספות עבור הפקס ולאחר מכן לחץ על **שיגור פקס**. המדפסת מתחילה לחייג את מספר הפקס ולשלוח את המסמך.

## שליחת פקס רגיל מהמחשב

1. פתח את המסמך במחשב שברצונך לשלוח.
2. בתפריט **קובץ** בתוכנה, לחץ על **הדפסה**.
3. בחר את המדפסת שבשמה מופיע "**Fax**".
4. בחר **נמעני פקס** מהתפריט המוקפץ תחת ההגדרה **כיוון הדפסה**.

 **הערה:** אם לא ניתן למצוא את התפריט המוקפץ, נסה ללחוץ על משולש החשיפה ליד **Printer selection** (בחירת מדפסת).

5. הזן את מספר הפקס ומידע נוסף בתיבות שמופיעות, ולאחר מכן לחץ על **Add to Recipients** (הוסף נמענים).
6. בחר **Fax Mode** (מצב פקס) ובכל אפשרות פקס רצויה אחרת, ולאחר מכן לחץ על **Send Fax Now** (שלח פקס כעת) כדי להתחיל בחיוג מספר הפקס ובשליחת המסמך.


## שליחת פקס מטלפון באופן ידני

שליחת פקס באופן ידני מאפשר לך לבצע שיחת טלפון עם הנמען לפני שליחת הפקס. אפשרות זו שימושית אם ברצונך להודיע לנמען שבכוונתך לשלוח אליו פקס לפני השליחה עצמה. בעת שליחת פקס באופן ידני, באפשרותך לשמוע, באמצעות שפופרת הטלפון, את צלילי החיוג, בקשות הטלפון וצלילים נוספים. שליחת פקס באופן ידני מקלה עליך אם ברצונך להשתמש בכרטיס חיוג לשליחת הפקס.

בהתאם להגדרות במכשירו של הנמען, יתכן שהנמען יענה לטלפון או שהפקס יקבל את השיחה. אם השיחה נענתה בידי אדם, באפשרותך לשוחח עם הנמען בטרם שליחת הפקס. אם השיחה נענתה במכשיר הפקס, באפשרותך לשלוח את הפקס ישירות למכשיר הפקס ברגע שיישמעו צלילי הפקס ממכשיר הפקס המקבל.

## שליחת פקס באופן ידני משלוחת טלפון

1. טען את מסמך המקור כשהצד המיועד להדפסה פונה כלפי מטה, בפינה הימנית הקדמית של משטח הזכוכית, או במזין המסמכים האוטומטי, כשהצד המיועד להדפסה פונה כלפי מעלה.  
לקבלת מידע נוסף אודות טעינת מסמך המקור, עיין בסעיף **טען מסמך מקור בעמוד 30**.
2. במסך דף הבית בתצוגת המדפסת, לחץ על הלחצנים **מעלה** ו**מטה** לבחירת **פקס**, ולאחר מכן לחץ על **OK**.
3. חייג את המספר בלוח המקשים של מכשיר הטלפון המחובר למדפסת.

 **הערה:** אל תשתמש בלוח המקשים שבלוח הבקרה של המדפסת בעת שליחת פקס באופן ידני. לחיוג למספרו של הנמען, עליך להשתמש בלוח המקשים של הטלפון.

4. אם הנמען עונה לטלפון, באפשרותך לשוחח עימו לפני שליחת הפקס.

**הערה:** אם מכשיר פקס עונה לשיחה, תשמע צלילי פקס ממכשיר הפקס המקבל. המשך לשלב הבא כדי להעביר את הפקס.

5. כשתהיה מוכן לשלוח את הפקס, לחץ על **OK**, בחר **שיגור פקס חדש**, ולאחר מכן בחר **שחור** או **צבע**.

אם אתה משוחח עם נמען הפקס לפני שליחת הפקס, הודע לו שעליו ללחוץ על **קבלת פקס באופן ידני** במכשיר הפקס שלו לאחר שישמע צלילי פקס.

קו הטלפון יהיה דומם בעת העברת הפקס. בשלב זה, אתה יכול להניח את שפופרת הטלפון. אם ברצונך להמשיך לשוחח עם הנמען, שישאר על הקו עד לסיום שליחת הפקס.

## שליחת פקס באמצעות חיוג מהצג

חיוג מהצג מאפשר לך לחייג מספר מלוח הבקרה של המדפסת בדומה לחיוג מטלפון רגיל. בעת שליחת פקס באמצעות חיוג מהצג, באפשרותך לשמוע את צלילי החיוג, מערכת קולית או כל צליל אחר באמצעות הרמקולים במדפסת. הדבר מאפשר לך להגיב לבקשות הנשמעות במהלך החיוג ולשלוט בקצב החיוג.

**עצה:** אם אתה משתמש בכרטיס חיוג ואינך מזין את מספר ה-PIN במהירות הנדרשת, המדפסת עלולה להתחיל לשלוח צלילי פקס מוקדם מדי ולגרום לכך ששירות כרטיס החיוג לא יזהה את מספר ה-PIN. במקרה זה, באפשרותך ליצור ערך חיוג מהיר לאחסון ה-PIN של כרטיס החיוג שלך. לקבלת מידע נוסף, ראה [קבע רשומות חיוג מהיר בעמוד 50](#).

**הערה:** ודא שהקול במחשב מופעל כדי שתוכל לשמוע את צליל החיוג.

## לשליחת פקס באמצעות חיוג מהצג מלוח הבקרה של המדפסת

1. טען את מסמך המקור כשהצד המיועד להדפסה פונה כלפי מטה, בפינה הימנית הקדמית של משטח הזכוכית, או במזין המסמכים האוטומטי, כשהצד המיועד להדפסה פונה כלפי מעלה.

לקבלת מידע נוסף אודות טעינת מסמך המקור, עיין בסעיף [טען מסמך מקור בעמוד 30](#).

2. במסך דף הבית בתצוגת המדפסת, לחץ על הלחצנים **מעלה** ו**מטה** לבחירת **פקס**, ולאחר מכן לחץ על **OK**.

3. בחר **פקס בשחור** או **פקס בצבע**.

• אם המדפסת מזהה מסמך מקור טעון במזין המסמכים האוטומטי (ADF), יישמע צליל חיוג.

• אם מסמך המקור מונח על-גבי משטח הזכוכית של הסורק, בחר **שליחת פקס ממשטח הזכוכית**.

4. כשתשמע את צליל החיוג, הזן את המספר באמצעות לוח המקשים המספרי בלוח הבקרה של המדפסת.

5. עקוב אחר ההנחיות שעשויות להופיע.

הפקס יישלח כאשר מכשיר הפקס המקבל יענה.

## תזמון פקס לשליחה במועד מאוחר יותר

באפשרותך לתזמן פקס בשחור-לבן שיישלח תוך 24 שעות. פעולה זו מאפשרת לך לשלוח פקס בשחור-לבן בשעת ערב מאוחרת, כאשר קווי הטלפון אינם עמוסים או כאשר תעריפי השיחות נמוכים יותר. המדפסת שולחת את הפקס באופן אוטומטי בשעה שציינת.

תוכל לקבוע זמן רק לשליחת פקס אחד בכל פעם. עם זאת, תוכל להמשיך לשלוח פקסים באופן רגיל, גם כאשר נקבע זמן לשליחת פקס.

**הערה:** ניתן לשלוח פקס שחור-לבן בלבד מהזיכרון.

## לקביעת מועד לשליחת פקס מלוח הבקרה של המדפסת

1. טען את מסמך המקור במזיין המסמכים האוטומטי, כשהצד המועד להדפסה פונה כלפי מעלה.  
לקבלת מידע נוסף אודות טעינת מסמך המקור, עיין בסעיף [טען מסמך מקור בעמוד 30](#).
  2. במסך דף הבית בתצוגת המדפסת, לחץ על הלחצנים **מעלה** ו**מטה** לבחירת **פקס**, ולאחר מכן לחץ על **OK**.
  3. בחר **הגדרות**, ולאחר מכן בחר **קביעת מועד לשליחת פקס**.
  4. הזן את זמן השהיית פקס על-ידי לחיצה על הלחצנים **מעלה** ו**מטה**, ולאחר מכן לחץ על **OK** לאישור.
  5. כשתשמע את צליל החיוג, הזן את המספר באמצעות לוח המקשים המספרי בלוח הבקרה של המדפסת.
  6. בחר באפשרות **סריקה**, ולאחר מכן בחר **התחל**.
- המדפסת סורקת את כל העמודים ושולחת את הפקס במועד שנקבע.

## לביטול פקס מתוזמן

1. במסך דף הבית בתצוגת המדפסת, לחץ על הלחצנים **מעלה** ו**מטה** לבחירת **פקס**, ולאחר מכן לחץ על **OK**.
2. בחר **הגדרות**, ולאחר מכן בחר **קביעת מועד לשליחת פקס**.
3. בחר את הפקס המתוזמן שברצונך למחוק, ולאחר מכן בחר **מחיקה**.

## שליחת פקס ב'מצב תיקון שגיאות'

**מצב תיקון שגיאות (ECM)** מונע אובדן נתונים בשל קווי טלפון בעייתיים על-ידי איתור שגיאות המתרחשות בזמן השידור ובקשה אוטומטית לשידור מחדש את החלקים הבעייתיים. חשבון הטלפון אינו מושפע מכך ואף עשוי להצטמצם כאשר קווי הטלפון תקינים. בקווי טלפון בעייתיים, ECM מאריך את זמן השליחה ומגדיל את חשבון הטלפון, אך הנתונים נשלחים בצורה מהימנה יותר. הגדרת ברירת המחדל היא **מופעל**. כבה את ECM רק אם הוא מוביל להגדלה משמעותית של חשבון הטלפון, ואם אתה מוכן לקבל איכות ירודה יותר בתמורה לחשבון מצומצם יותר.

לפני כיבוי ההגדרה ECM, הבא בחשבון את הנתונים שלהלן. אם אתה מכבה את ECM (מצב תיקון השגיאות):

- איכות ומהירות שידור הפקסים המשוגרים והמתקבלים, מושפעות.
- ההגדרה **מהירות פקס** מוגדרת באופן אוטומטי ל**בינונית**.
- לא תוכל עוד לשלוח הודעות פקס צבעוניות או לקבלן.

## לשינוי הגדרת ECM בלוח הבקרה

1. במסך דף הבית בתצוגת המדפסת, לחץ על הלחצנים **מעלה** ו**מטה** לבחירת **פקס**, ולאחר מכן לחץ על **OK**.
2. בחר באפשרות **הגדרות**, ולאחר מכן בחר **הגדרות מתקדמות**.
3. בחר **תיקון שגיאות**.
4. בחר **מופעל** או **כבוי**, ולאחר מכן לחץ על **OK**.

## קבלת פקס

באפשרותך לקבל פקסים באופן אוטומטי או ידני. אם תבטל את האפשרות **מענה אוטומטי**, יהיה עליך לקבל פקסים באופן ידני. אם תפעיל את האפשרות **מענה אוטומטי** (הגדרת ברירת המחול), המדפסת תענה לשיחות נכנסות ותקבל פקסים באופן אוטומטי לאחר מספר הצלצולים שצוינו בהגדרה **מספר צלצולים למענה**. (הגדרת ברירת המחול של **מספר צלצולים למענה** היא חמישה צלצולים.)

אם מתקבל פקס בגודל Legal או גדול יותר והמדפסת אינה מוגדרת כעת לנייר בגודל Legal, המדפסת מקטינה את הפקס כדי שיתאים לנייר שטעון בה.

---

**הערה:** אם אתה מעתיק מסמך תוך כדי קבלת פקס, הפקס יישמר בזיכרון המדפסת עד לסיום ההעתקה. הדבר יכול להפחית את מספק דפי הפקס המאוחסנים בזיכרון.

---

- [קבלת פקס באופן ידני](#)
- [הדפסה מחדש של פקסים שהתקבלו מהזיכרון](#)
- [העברת פקסים למספר נוסף](#)
- [הגדרת גודל הנייר עבור פקסים נכנסים](#)
- [חסימת מספרי פקס לא רצויים](#)

## קבלת פקס באופן ידני

במהלך שיחה טלפונית, האדם שעומו אתה מדבר יכול לשלוח לך פקס בעודך מחובר. פעולה זו מכונה שליחת פקס באופן ידני. השתמש בהוראות המפורטות בסעיף זה כדי לקבל פקס באופן ידני.

---

**הערה:** באפשרותך להרים את האפרכסת כדי לדבר או להקשיב לצלילי פקס.

---

באפשרותך לקבל פקסים באופן ידני ממכשיר טלפון שהינו:

- מחובר ישירות למדפסת (ביציאה EXT\_2)
- באותו קו טלפון, אבל אינו מחובר ישירות למדפסת

### לקבלת פקס באופן ידני

1. ודא כי המדפסת פועלת וכי הזנת ניירות במגש הראשי.
2. הסר מסמכי מקור כלשהם מהמגש של מזין המסמכים האוטומטי.
3. הגדר את האפשרות **מספר צלצולים למענה** למספר גבוה כדי לאפשר לך לענות לשיחה הנכנסת לפני שהמדפסת עונה. לחלופין, בטל את ההגדרה **מענה אוטומטי** כדי שמהדפסת לא תענה לשיחות נכנסות באופן אוטומטי.
4. אם אתה משוחח בטלפון עם השולח כעת, הנחה אותו ללחוץ על **שליחת פקס חדש** במכשיר הפקס שלו.
5. כשיישמעו צלילי הפקס מהמכשיר השולח, בצע את הפעולות הבאות:
  - א. במסך דף הבית בתצוגת המדפסת, לחץ על הלחצנים **מעלה ומטה** כדי לבחור **פקס**, לחץ על **OK**, ולאחר מכן בחר **קבלת פקס באופן ידני**.
  - ב. לאחר שהמדפסת מתחילה לקבל את הפקס, באפשרותך לנתק את הטלפון או להישאר על הקו. קו הטלפון שקט במהלך העברת פקס.

## הדפסה מחדש של פקסים שהתקבלו מהזיכרון

הפקסים שהתקבלו ושלא הודפסו, שמורים בזיכרון.

**הערה:** לאחר שהזיכרון מתמלא, המדפסת לא תקבל פקסים חדשים עד שתדפיס או תמחק את הפקסים מהזיכרון. ייתכן שתוצה גם למחוק את הפקסים מהזיכרון גם מטעמי בטיחות או פרטיות.

בהתאם לגודל הפקסים המאוחסנים בזיכרון, באפשרותך להדפיס מחדש עד שמונה פקסים מהאחרונים שהודפסו, אם הם עדיין שמורים בזיכרון. לדוגמה, ייתכן שיהיה עליך להדפיס מחדש את הפקסים אם איבדת את העותק של ההדפס האחרון שלך.

### להדפסה חוזרת של פקסים בזיכרון מלוח הבקרה של המדפסת

1. ודא כי טענת נייר במגש הראשי. לקבלת מידע נוסף, ראה [טעינת חומרי הדפסה בעמוד 26](#).
2. במסך דף הבית בתצוגת המדפסת, לחץ על הלחצנים **מעלה** ו**מטה** לבחירת **פקס**, ולאחר מכן לחץ על **OK**.
3. בחר **הגדרות**, ולאחר מכן בחר **הדפסה מחדש של פקסים שלא התקבלו**.
4. הפקסים מוצגים בסדר הפוך לסדר קבלתם, כשהפקסים שהתקבלו אחרונים מודפסים תחילה, וכן הלאה.
5. בחר את הפקס שברצונך להדפיס, ולאחר מכן בחר **OK**.
6. אם ברצונך להפסיק להדפיס מחדש את הפקס, לחץ על **ביטול**.

### העברת פקסים למספר נוסף

באפשרותך להגדיר את המדפסת להעברת הפקסים למספר פקס אחר. פקס בצבע שהתקבל מועבר בשחור-לבן.  
HP ממליצה לוודא שהמספר שאליו אתה מעביר את הפקס הוא קו פקס פעיל. שלח פקס ניסיון כדי לוודא שמכשיר הפקס מסוגל לקבל את הפקסים שאתה מעביר לו.

### להעברת פקסים מלוח הבקרה של המדפסת

1. במסך דף הבית בתצוגת המדפסת, לחץ על הלחצנים **מעלה** ו**מטה** לבחירת **פקס**, ולאחר מכן לחץ על **OK**.
2. בחר באפשרות **הגדרות**, ולאחר מכן בחר **הגדרות מתקדמות**.
3. בחר **העברת פקס**, ולאחר מכן בחר **העברת פקס**.
4. בחר **מופעל עם הדפסה** כדי להדפיס ולהעביר את הפקס, או בחר **מופעל** להעברת הפקס.

**הערה:** אם המדפסת לא מסוגלת להעביר את הפקס למכשיר הפקס המיועד (לדוגמה, אם הוא אינו מופעל), המדפסת מדפיסה את הפקס. אם הגדרת את המדפסת להדפיס דוחות שגיאה עבור פקסים שהתקבלו, מודפס גם דוח שגיאה.

5. כאשר תתבקש, הזן את מספר מכשיר הפקס המיועד לקבלת הפקסים המועברים, ולאחר מכן בחר **סיום**. הזן את המידע הדרוש עבור כל אחת מבקשות ההזנה שלהלן: תאריך התחלה, שעת התחלה, תאריך סיום ושעת סיום.
6. העברת פקסים מופעלת. גע ב-**OK** כדי לאשר.

אם המדפסת נכבית כאשר מוגדרת העברת פקסים, המדפסת שומרת את ההגדרה ומספר הטלפון של העברת הפקסים. כאשר המדפסת מופעלת שוב, ההגדרה של העברת הפקסים היא עדיין **מופעל**.

**הערה:** באפשרותך לבטל העברת פקסים על-ידי בחירה באפשרות **כבוי בתפריט העברת פקס**.

### הגדרת גודל הנייר עבור פקסים נכנסים

באפשרותך לבחור את גודל הנייר עבור פקסים נכנסים. גודל הנייר שאתה בוחר אמור להתאים לנייר שטעון במגש הראשי. ניתן להדפיס פקסים על-גבי נייר בגודל Letter, A4 או Legal בלבד.

**הערה:** אם הנחת גודל נייר שאינו מתאים במגש הראשי בעת קבלת פקס, הפקס לא יודפס והודעת שגיאה תופיע בתצוגה. טען נייר בגודל Letter, A4 או Legal, ולאחר מכן לחץ על **OK** כדי להדפיס את הפקס.

## להגדרת גודל הנייר לפקסים שהתקבלו מלוח הבקרה של המדפסת

1. במסך דף הבית בתצוגת המדפסת, לחץ על הלחצנים **מעלה** ו**מטה** לבחירת **פקס**, ולאחר מכן לחץ על **OK**.
2. בחר הגדרות.
3. גע בגודל נייר פקס, ולאחר מכן בחר אפשרות.

## חסימת מספרי פקס לא רצויים

אם אתה מגוי לשיחות שיחה מזוהה דרך ספק שירותי הטלפון, תוכל לחסון מספרי פקס מסוימים כך שהמדפסת לא תדפיס פקסים שהתקבלו ממספרים אלה. כאשר מתקבלת שיחת פקס נכנסת, המדפסת משווה את המספר לרשימת מספרי פקס הזבל כדי לקבוע אם יש לחסום את השיחה. אם המספר תואם למספר ברשימת מספרי הפקס החסומים, הפקס אינו מודפס. (המספר המרבי של מספרי פקס שניתן לחסום משתנה בהתאם לדגם.)

---

**הערה:** מאפיין זה אינו נתמך בכל המדינות/אזורים. אם הוא לא נתמך במדינה/אזור, האפשרות **חוסם פקס זבל** לא מופיעה בתפריט **אפשרויות פקס** או בתפריט **הגדרות פקס**.

**הערה:** אם לא מתווספים מספרי טלפון לרשימת שיחות מזוהות, ההנחה היא שהמשתמש לא הצטרף לשיחות 'שיחה מזוהה' של חברת הטלפונים.

- [הוספת מספרים לרשימה של פקס זבל](#)
- [הסרת מספרים מהרשימה של פקס זבל](#)

## הוספת מספרים לרשימה של פקס זבל

באפשרותך לחסום מספרים מסוימים על ידי הוספתם לרשימת פקס זבל.

### להוספת מספר לרשימת פקס הזבל

1. במסך דף הבית בתצוגת המדפסת, לחץ על הלחצנים **מעלה** ו**מטה** לבחירת **פקס**, ולאחר מכן לחץ על **OK**.
2. בחר **הגדרות**, ולאחר מכן בחר **פקס זבל**.
3. מופיעה הודעה המציינת שיש צורך בשיחה מזוהה לחסימת פקס זבל. בחר **OK** להמשך.
4. בחר **הוספת מספר**.
5. לבחירת מספר פקס לחסימה מרשימת השיחות המזוהות, בחר **מתוך היסטוריית השיחות**.  
- או -  
כדי להזין מספר פקס לחסימה באופן ידני, בחר **הזן מספר חדש**.
6. לאחר ההזנה של מספר פקס לחסימה, גע **בסיום**.

---

**הערה:** ודא שהזנת את מספר הפקס כפי שהוא מופיע בתצוגת לוח הבקרה ולא את מספר הפקס שמופיע בכותרת הפקס של הפקס שהתקבל, מכיוון שהמספרים עשויים להיות שונים זה מזה.

## הסרת מספרים מהרשימה של פקס זבל

אם אינך מעוניין עוד לחסום מספר פקס מסוים, באפשרותך להסיר את המספר מהרשימה של פקס זבל.

1. במסך דף הבית בתצוגת המדפסת, לחץ על הלחצנים **מעלה** ו**מטה** לבחירת **פקס**, ולאחר מכן לחץ על **OK**.
2. בחר **הגדרות**, ולאחר מכן בחר **פקס זבל**.
3. בחר את המספר שברצונך להסיר, ולאחר מכן בחר **הסרת מספר**.
4. לחץ על **OK** כדי לאשר את ההסרה.

## קבע רשומות חיוג מהיר

באפשרותך להגדיר מספרי פקס שאתה משתמש בהם לעתים קרובות כערכי חיוג מהיר. מאפיין זה מאפשר לך לחייג למספרים אלה במהירות באמצעות לוח הבקרה של המדפסת.

**עצה:** בנוסף ליצירה וניהול של רשומות חיוג מהיר מלוח הבקרה של המדפסת, באפשרותך להשתמש גם בכלים הזמינים במחשב, כגון תוכנת HP המצורפת למדפסת ושרת האינטרנט המשובץ (EWS) של המדפסת.

סעיף זה כולל את הנושאים הבאים:

- הגדרה ושינוי של רשומות חיוג מהיר
- מחיקת רשומות חיוג מהיר

### הגדרה ושינוי של רשומות חיוג מהיר

באפשרותך לשמור מספרי פקס כרשומות חיוג מהיר.

#### להגדרת רשומות חיוג מהיר

1. במסך דף הבית בתצוגת המדפסת, לחץ על הלחצנים **מעלה** ו**ימטה** לבחירת **פקס**, ולאחר מכן לחץ על **OK**.
2. בחר באפשרות **הגדרות**, ולאחר מכן בחר **ספר הטלפונים**.
3. בחר **הוסף איש קשר**.
4. הקלד את שם הרשומה, ולאחר מכן בחר **הבא**.
5. הקלד את מספר הפקס, ולאחר מכן בחר **סיום**.

**הערה:** הקפד לכלול השהיות או מספרים מבוקשים אחרים, כגון אזור חיוג, קוד גישה למספרים מחוץ למרכזיות טלפונית (בדרך כלל 9 או 0), או קידומת חיוג לחו"ל.

#### לשינוי רשומות חיוג מהיר

1. במסך דף הבית בתצוגת המדפסת, לחץ על הלחצנים **מעלה** ו**ימטה** לבחירת **פקס**, ולאחר מכן לחץ על **OK**.
2. בחר באפשרות **הגדרות**, ולאחר מכן בחר **ספר הטלפונים**.
3. בחר את הרשומה שברצונך לשנות, ולאחר מכן לחץ על **OK**.
4. בחר **עריכה**, ולאחר מכן בצע את השינויים הרצויים בשם הפקס, ולאחר מכן בחר **הבא**.
5. ערוך את השינויים במספר הפקס, ולאחר מכן בחר **סיום**.

**הערה:** הקפד לכלול השהיות או מספרים מבוקשים אחרים, כגון אזור חיוג, קוד גישה למספרים מחוץ למרכזיות טלפונית (בדרך כלל 9 או 0), או קידומת חיוג לחו"ל.

### מחיקת רשומות חיוג מהיר

#### למחיקת רשומות חיוג מהיר

1. במסך דף הבית בתצוגת המדפסת, לחץ על הלחצנים **מעלה** ו**ימטה** לבחירת **פקס**, ולאחר מכן לחץ על **OK**.
2. בחר באפשרות **הגדרות**, ולאחר מכן בחר **ספר הטלפונים**.
3. בחר את הרשומה שברצונך למחוק, ולאחר מכן בחר **מחיקה** כדי לאשר את הבחירה.




## שינוי הגדרות פקס

לאחר השלמת השלבים שמתוארים במדריך לתחילת העבודה שצורף למדפסת, בצע את הפעולות הבאות כדי לשנות את ההגדרות ההתחלתיות או כדי להגדיר אפשרויות אחרות הקשורות לפקס.

- [הגדרת כותרת הפקס](#)
- [הגדרת מצב המענה \(מענה אוטומטי\)](#)
- [קביעת מספר צלצולים לפני המענה](#)
- [שינוי דפוס הצלצול למענה עבור צלצול מובחן](#)
- [הגדרת סוג החיוג](#)
- [הגדרת אפשרויות חיוג חוזר](#)
- [הגדרת מהירות הפקס](#)
- [הגדרת עוצמת הקול של הפקס](#)

## הגדרת כותרת הפקס

כותרת הפקס מדפיסה את שמך ואת מספר הפקס שלך בחלקו העליון של כל פקס שנשלח. HP ממליצה להגדיר את כותרת הפקס באמצעות תוכנת HP המצורפת למדפסת. ניתן גם להגדיר את כותרת הפקס מלוח הבקרה של המדפסת, כפי שמתואר להלן.

 **הערה:** בחלק מהמדינות/אזורים, פרטי כותרת הפקס נדרשים על פי חוק.

### הגדרה או שינוי של כותרת הפקס

1. במסך דף הבית בתצוגת המדפסת, לחץ על הלחצנים **מעלה** ו**מטה** לבחירת **פקס**, ולאחר מכן לחץ על **OK**.
2. בחר **הגדרות**, ולאחר מכן בחר **כותרת פקס**.
3. הזן את המידע שלך או של החברה ואת מספר הפקס, ולאחר מכן בחר **סיום**.

## הגדרת מצב המענה (מענה אוטומטי)

מצב המענה קובע אם המדפסת עונה לשיחות נכנסות.

- הפעל את ההגדרה **מענה אוטומטי** אם ברצונך שהמדפסת תענה לפקסים **באופן אוטומטי**. המדפסת עונה לכל השיחות והפקסים הנכנסים.
- כבה את האפשרות **מענה אוטומטי** אם ברצונך לקבל פקסים **באופן ידני**. עליך להיות זמין כדי לענות בעצמך לשיחות פקס נכנסות, אחרת המדפסת לא תוכל לקבל פקסים.

### להגדרת מצב המענה

1. במסך דף הבית בתצוגת המדפסת, לחץ על הלחצנים **מעלה** ו**מטה** לבחירת **פקס**, ולאחר מכן לחץ על **OK**.
2. בחר **הגדרות**.
3. בחר **מענה אוטומטי**, בחר **מופעל** או **כבוי**, ולאחר מכן לחץ **OK**.

## קביעת מספר צלצולים לפני המענה

אם תפעיל את ההגדרה **מענה אוטומטי**, תוכל להגדיר את מספר הצלצולים שאחריו ההתקן יענה אוטומטית לשיחות נכנסות.

ההגדרה **מספר צלצולים למענה** חשובה אם לאותו קו טלפון שאליו מחוברת המדפסת מחובר גם משיכון, מפני שרצוי שהמשיכון יענה לשיחות לפני המדפסת. מספר הצלצולים למענה עבור המדפסת אמור להיות גדול ממספר הצלצולים למענה עבור המשיכון.

לדוגמה, הגדר את המשיכון למספר קטן של צלצולים ואת המדפסת למספר הצלצולים המרבי. (המספר המרבי של צלצולים משתנה בהתאם למדינה/אזור). בהתקנה זו, המשיכון עונה לשיחה והמדפסת מנטרת את הקו. אם המדפסת מזהה צלילי פקס, היא מקבלת את הפקס. אם השיחה היא קולית, המשיכון מקליט את ההודעה הנכנסת.

### לקביעת מספר צלצולים לפני המענה

1. במסך דף הבית בתצוגת המדפסת, לחץ על הלחצנים **מעלה** ו**ימטה** לבחירת **פקס**, ולאחר מכן לחץ על **OK**.
2. בחר באפשרות **הגדרות**, ולאחר מכן בחר **הגדרות מתקדמות**.
3. בחר **הגדרות צלצול**, ולאחר מכן בחר **צלצולים למענה**.
4. גע בחץ למעלה או בחץ למטה כדי לשנות את מספר הצלצולים.
5. בחר **OK** לקבלת ההגדרה.

### שינוי דפוס הצלצול למענה עבור צלצול מובחן

חברות טלפון רבות מציעות מאפיין צלצול מובחן המאפשר להכיל כמה מספרי טלפון בקו טלפון אחד. לאחר ההירשמות לשיירות זה, לכל מספר מוקצה דפוס צלצול שונה. באפשרותך להגדיר את המדפסת לענות לשיחות נכנסות בעלות דפוס צלצול ספציפי.

אם אתה מחבר את המדפסת לקו בעל צלצול מובחן, בקש מחברת הטלפון שלך להקצות דפוס צלצול אחד לשיחות קוליות ודפוס אחר לשיחות פקס. HP ממליצה לבקש צלצולים כפולים או משולשים עבור מספרי פקס. כאשר המדפסת מזהה את דפוס הצלצול שצוין, היא עונה לשיחה ומקבלת את הפקס.

**עצה:** ניתן גם להשתמש במאפיין 'איתור דפוס הצלצול' בלוח הבקרה של המדפסת להגדרת צלצול מובחן. בעזרת מאפיין זה, המדפסת מזהה ושומרת את דפוס הצלצול של שיחה נכנסת, ועל סמך שיחה זו מזהה באופן אוטומטי את דפוס הצלצול המובחן שחברת הטלפון שלך הקצתה לשיחות פקס.

אם אין לך שיירות צלצול מובחן, השתמש בברירת המחדל של דפוס הצלצול, כלומר **כל הצלצולים**.

**הערה:** המדפסת אינה יכולה לקבל פקסים אם מספר הטלפון העיקרי נמצא בשימוש.

### לשינוי דפוס הצלצול למענה עבור צלצול מובחן

1. ודא שהמדפסת מוגדרת לענות לשיחות פקס באופן אוטומטי.
2. במסך דף הבית בתצוגת המדפסת, לחץ על הלחצנים **מעלה** ו**ימטה** לבחירת **פקס**, ולאחר מכן לחץ על **OK**.
3. בחר באפשרות **הגדרות**, ולאחר מכן בחר **הגדרות מתקדמות**.
4. בחר **הגדרות צלצול**, ולאחר מכן בחר **צלצול מובחן**.
5. מופיעה הודעה המציינת שאין לשנות הגדרה זו אלא אם קיימים מספרים מרובים באותו קו טלפון. בחר **כן** כדי להמשיך.
6. בצע אחת מהאפשרויות הבאות:
  - בחר בדפוס הצלצול שחברת הטלפון הקצתה לשיחות פקס.
  - או -
  - בחר **זיהוי אוטומטי**, ולאחר מכן פעל בהתאם להוראות שבלוח הבקרה של המדפסת.

**הערה:** אם אין באפשרות התכונה 'זיהוי דפוס צלצול' לזהות את דפוס הצלצול או אם המשתמש משבית את התכונה לפני השלמתו, דפוס הצלצול יוגדר אוטומטית על פי ברירת המחדל **כל הצלצולים**.

**הערה:** אם אתה משתמש במרכזייה מקומית שדפוסי הצלצול בה שונים עבור שיחות פנימיות וחיצוניות, עליך לחייג למספר הפקס ממספר חיצוני.

## הגדרת סוג החיוג

השתמש בהליך זה כדי להגדיר מצב של חיוג צלילים או חיוג מתקפים. הגדרת ברירת המחדל של היצרן היא **צלילים**. אל תשנה את ההגדרה אלא אם כן ידוע לך שקו הטלפון שברשותך אינו יכול להשתמש בחיוג צלילים.

**הערה:** האפשרות חיוג מתקפים אינה זמינה בכל המדינות/אזורים.

### הגדרת סוג החיוג

1. במסך דף הבית בתצוגת המדפסת, לחץ על הלחצנים **מעלה** ו**מטה** לבחירת **פקס**, ולאחר מכן לחץ על **OK**.
2. בחר באפשרות **הגדרות**, ולאחר מכן בחר **הגדרות מתקדמות**.
3. בחר **סוג החיוג**, בחר **חיוג צלילי** או **חיוג מתקפים**, ולאחר מכן לחץ על **OK**.

## הגדרת אפשרויות חיוג חוזר

אם למדפסת לא היתה אפשרות לשלוח את הפקס משום שמכשיר הפקס המקבל לא ענה או היה תפוס, המדפסת מנסה לחייג שוב בהתבסס על ההגדרות עבור האפשרויות של חיוג חוזר למספר תפוס או חיוג חוזר באין מענה. השתמש בהליך הבא להפעלה או לכיבוי של האפשרויות.

- **כאשר תפוס:** אם אפשרות זו מופעלת, המדפסת מחייגת שוב באופן אוטומטי אם מתקבל אות תפוס. הגדרת המחדל של היצרן עבור אפשרות זו היא **חיוג חוזר**.
- **כאשר אין מענה:** אם אפשרות זו מופעלת, המדפסת מחייגת שוב באופן אוטומטי אם אין מענה במכשיר הפקס המקבל. הגדרת המחדל של היצרן עבור אפשרות זו היא **ללא חיוג חוזר**.

### הגדרת אפשרויות חיוג חוזר

1. במסך דף הבית בתצוגת המדפסת, לחץ על הלחצנים **מעלה** ו**מטה** לבחירת **פקס**, ולאחר מכן לחץ על **OK**.
2. בחר באפשרות **הגדרות**, ולאחר מכן בחר **חיוג חוזר אוטומטי**.
3. בחר את האפשרות המתאימה, ולאחר מכן לחץ על **OK**.

## הגדרת מהירות הפקס

באפשרותך להגדיר את מהירות הפקס המשמשת לתקשורת בין המדפסת שברשותך לבין מכשירי פקס אחרים בעת שליחת פקסים וקבלתם.

אם תשתמש באחד מהבאים, ייתכן שתידרש להגדיר את מהירות הפקס למהירות נמוכה יותר:

- שירות טלפון באינטרנט
- מערכת PBX
- פקס באמצעות פרוטוקול העברת קול באינטרנט (VoIP)
- רשת דיגיטלית לשירותים משולבים

אם אתה נתקל בבעיות בעת שליחה וקבלה של פקסים, השתמש ב**מהירות פקס** איטית יותר. הטבלה הבאה מציגה את הגדרות מהירויות הפקס האפשריות.

מהירות פקס	הגדרות מהירויות פקס
v.34 (33600 bps)	מהירה

מהירות פקס	הגדרות מהירויות פקס
v.17 (14400 bps)	ביננית
v.29 (9600 bps)	איטית

#### להגדרת מהירות הפקס

1. במסך דף הבית בתצוגת המדפסת, לחץ על הלחצנים **מעלה** ו**ימטה** לבחירת **פקס**, ולאחר מכן לחץ על **OK**.
2. בחר באפשרות **הגדרות**, ולאחר מכן בחר **הגדרות מתקדמות**.
3. בחר **מהירות פקס**.
4. בחר אפשרות, ולאחר מכן לחץ על **OK**.

#### הגדרת עוצמת הקול של הפקס

השתמש בהליך זה כדי להגביר או להחליש את עוצמת הקול של צלילי הפקס.

#### להגדרת עוצמת הקול של הפקס

1. במסך דף הבית בתצוגת המדפסת, לחץ על הלחצנים **מעלה** ו**ימטה** לבחירת **פקס**, ולאחר מכן לחץ על **OK**.
2. בחר באפשרות **הגדרות**, ולאחר מכן בחר **הגדרות מתקדמות**.
3. בחר **הגדרות צלצול**, ולאחר מכן בחר **עוצמת הקול של הפקס**.
4. בחר **חלשה**, **חזקה**, או **כבויה**, ולאחר מכן לחץ על **OK**.

## פקס ושירותי טלפון דיגיטליים


חברות טלפון רבות מספקות ללקוחות שלהן שירותי טלפון דיגיטליים כגון:

- **DSL:** שירות קו מנוי דיגיטלי (DSL) שמספקת חברת הטלפונים. (במדינה/אזור שלך, ייתכן ש-DSL נקרא ADSL).
- **PBX:** מרכזת טלפונים פרטית (PBX).
- **ISDN:** מערכת של רשת דיגיטלית לשירותים משולבים (ISDN).
- **VoIP:** שירות טלפון בעלות נמוכה המאפשר לך לשלוח ולקבל פקסים במדפסת באמצעות האינטרנט. שיטה זו נקראת פקס באמצעות פרוטוקול העברת קול באינטרנט (VoIP).

לקבלת מידע נוסף, ראה [פקס באמצעות פרוטוקול העברת קול באינטרנט בעמוד 56](#).

מדפסות HP מתוכננות במיוחד לשימוש עם שירותי טלפון אנלוגיים מסורתיים. אם אתה נמצא בסביבת טלפון דיגיטלי (כגון ADSL/DSL, PBX או ISDN), ייתכן שיהיה עליך להשתמש במסננים או בממירים מסוג דיגיטלי-לאנלוגי בעת הגדרת המדפסת לשליחה ולקבלה של פקסים.

---

**הערה:**  HP אינה מתחייבת לך שהמדפסת תהיה תואמת לכל הקווים או הספקים של שירות דיגיטלי, בכל הסביבות הדיגיטליות, או עם כל הממירים מסוג דיגיטלי-לאנלוגי. תמיד מומלץ שתתייעץ ישירות עם חברת הטלפונים שלך לגבי אפשרויות ההגדרה המתאימות בהתבסס על שירותי הקו שהיא מספקת.

---

## פקס באמצעות פרוטוקול העברת קול באינטרנט

ייתכן שתוכל להירשם לשירות טלפון בעלות נמוכה המאפשר לך לשלוח ולקבל פקסים במדפסת באמצעות האינטרנט. שיטה זו נקראת פקס באמצעות פרוטוקול העברת קול באינטרנט (VoIP).

להלן אינדיקציות לכך שאתה משתמש ככל הנראה בשירות VoIP.

- חייג מספר גישה מיוחד יחד עם מספר הפקס.
- יש לך תיבת ממייר IP המתחברת לאינטרנט ומספקת כניסות טלפון אנלוגיות עבור חיבור הפקס.

---

**הערה:** באפשרותך לשגר ולקבל פקסים רק על-ידי חיבור קו טלפון ליציאה בשם "1-LINE" במדפסת. פירוש הדבר הוא שהחיבור שלך לאינטרנט חייב להתבצע באמצעות תיבת ממייר (המספקת שקעי טלפון אנלוגיים רגילים לחיבורי פקס) או באמצעות חברת הטלפון שלך.

**עצה:** לעתים קרובות קיימת הגבלת תמיכה בשליחת פקסים רגילה במערכות טלפון של פרוטוקול אינטרנט. אם אתה נתקל בבעיות בשליחה ובקבלה של פקסים, נסה להשתמש במהירות פקס איטית יותר או להשבית את מצב תיקון השגיאות (ECM) בפקס. עם זאת, אם תשבית את ה-ECM, לא תוכל לשלוח ולקבל פקסים בצבע.

לקבלת מידע נוסף על שינוי מהירות הפקס, עיין בסעיף [הגדרת מהירות הפקס בעמוד 53](#). לקבלת מידע נוסף אודות השימוש ב-ECM, עיין בסעיף [שליחת פקס ב'מצב תיקון שגיאות' בעמוד 45](#).

אם יש לך שאלות לגבי פקס באינטרנט, פנה למחלקת התמיכה של שירותי הפקס באינטרנט או לספק השירות המקומי לקבלת סיוע נוסף.

## שימוש בדוחות

באפשרותך להגדיר את המדפסת להדפיס דוחות שגיאה ודוחות אישור באופן אוטומטי עבור כל פקס שאתה שולח ומקבל. כמו כן, באפשרותך להדפיס באופן ידני דוחות מערכת במידת הצורך; דוחות אלה מספקים מידע מערכת שימושי אודות המדפסת.

כברירת מחדל, המדפסת מוגדרת להדפיס דוח רק אם קיימת בעיה בשליחת או בקבלה של פקסים. הודעת אישור המציינת אם הפקס שוגר בהצלחה מופיעה לזמן קצר על-גבי תצוגת לוח הבקרה לאחר כל שידור.

**הערה:** אם הדוח של איכות ההדפסה אינו קריא, באפשרותך לבדוק את מפלסי הדיו המשווערים מלוח הבקרה או מהתוכנה **Software**.

**הערה:** התראות ומחוונים של מפלסי הדיו מספקים הערכות למטרות תכנון בלבד. כאשר מתקבלת התראה על מפלס דיו נמוך, שקול להחזיק מחסנית הדפסה חלופית בהישג יד כדי להימנע מעיכובים אפשריים בהדפסה. אין צורך להחליף את מחסניות הדיו עד שתתקבל הנחיה לבצע זאת.

**הערה:** ודא שראשי ההדפסה ומחסניות הדיו נמצאים במצב טוב והותקנו כראוי. לקבלת מידע נוסף, ראה [עבודה עם מחסניות בעמוד 67](#).

סעיף זה כולל את הנושאים הבאים:

- [הדפסת דוחות אישור פקסים](#)
- [הדפסה והצגה של יומן הפקס](#)
- [הדפסת פרטים אודות פעולת הפקס האחרונה](#)
- [הדפסת דוח שיחה מוזהה](#)
- [הצגת היסטוריית השיחות](#)

## הדפסת דוחות אישור פקסים

אם דרוש לך אישור מודפס לגבי שליחה מוצלחת של הפקסים, בצע את ההוראות הבאות כדי להפעיל אישור פקס לפני שתשלח פקס כלשהו. הגדרת ברירת מחדל של אישור פקס היא **שגיאה בלבד**.

### הפעלת תכונת אישור פקסים

1. במסך דף הבית בתצוגת המדפסת, לחץ על הלחצנים **מעלה** ו**מטה** לבחירת **פקס**, ולאחר מכן לחץ על **OK**.
2. בחר **הגדרות**, בחר **הגדרות מתקדמות**, ולאחר מכן בחר **אישור פקס**.
3. בחר אחת מהאפשרויות הבאות, ולאחר מכן לחץ על **OK**.

כבויה	לא מודפס דוח אישור פקס בעת שליחה וקבלה מוצלחים של פקס.
לאחר שליחת פקס	מדפיס דוח אישור פקס עבור כל פקס שאתה שולח.
לאחר קבלת פקס	מדפיס דוח אישור פקס עבור כל פקס שאתה מקבל.
פעיל חמיד	מדפיס דוח אישור פקס עבור כל פקס שאתה שולח ומקבל.
שגיאה בלבד	מדפיס דוח אישור פקס עבור כל שגיאת פקס. זוהי הגדרת ברירת המחדל.

## הדפסה והצגה של יומן הפקס

באפשרותך להדפיס יומן פקסים שהתקבלו ונשלחו מהמדפסת.

## להדפסת יומן הפקס מלוח הבקרה של המדפסת

1. במסך דף הבית בתצוגת המדפסת, לחץ על הלחצנים **מעלה** ו**מטה** לבחירת **פקס**, ולאחר מכן לחץ על **OK**.
2. בחר **הגדרות**, בחר **הגדרות מתקדמות**, ולאחר מכן בחר **דוחות פקס**.
3. בחר **אפשרויות הדפסה**, ולאחר מכן לחץ על **OK**.

## הדפסת פרטים אודות פעולת הפקס האחרונה

הדוח 'פעולת הפקס האחרונה' מדפיס את הפרטים של פעולת הפקס האחרונה שהתרחשה. הפרטים כוללים את מספר הפקס, מספר העמודים ומצב הפקס.

### להדפסת דוח פעולת הפקס האחרונה

1. במסך דף הבית בתצוגת המדפסת, לחץ על הלחצנים **מעלה** ו**מטה** לבחירת **פקס**, ולאחר מכן לחץ על **OK**.
2. בחר **הגדרות**, בחר **הגדרות מתקדמות**, ולאחר מכן בחר **דוחות פקס**.
3. בחר **דוח פעולת הפקס האחרונה**, ולאחר מכן לחץ על **OK**.

## הדפסת דוח שיחה מוזהה

השתמש בהליך הבא כדי להדפיס רשימה של מספרי פקס משיחות מוזהות.

### להדפסת דוח היסטוריית שיחות מוזהות

1. במסך דף הבית בתצוגת המדפסת, לחץ על הלחצנים **מעלה** ו**מטה** לבחירת **פקס**, ולאחר מכן לחץ על **OK**.
2. בחר **הגדרות**, בחר **הגדרות מתקדמות**, ולאחר מכן בחר **דוחות פקס**.
3. בחר **דוח שיחה מוזהה**, ולאחר מכן לחץ על **OK**.

## הצגת היסטוריית השיחות

בצע את ההליך הבא כדי להדפיס רשימה של כל השיחות שבוצעו מהמדפסת.

### להצגת היסטוריית השיחות

1. במסך דף הבית בתצוגת המדפסת, לחץ על הלחצנים **מעלה** ו**מטה** לבחירת **פקס**, ולאחר מכן לחץ על **OK**.
2. בחר **הגדרות**, ולאחר מכן בחר **פקס זבל**.
3. בחר **הוספת מספר**, בחר **מהיסטוריית השיחות**, ולאחר מכן לחץ על **OK**.



## הצעות לשליחת פקס מוצלחת

- טען את מסמך המקור כשהצד המיועד להדפסה פונה כלפי מטה, בפינה הימנית הקדמית של משטח הזכוכית, או במזין המסמכים האוטומטי, כשהצד המיועד להדפסה פונה כלפי מעלה.  
לקבלת מידע נוסף אודות טעינת מסמך המקור, עיין בסעיף [טען מסמך מקור בעמוד 30](#).
- נקה את משטח הזכוכית של הסורק וודא שלא נותרו עליו חומרים זרים.
- הפעל את **מצב תיקון שגיאות (ECM)** לשליחת פקסים בצבע.  
לקבלת פרטים נוספים על הפעלת ECM, ראה [שליחת פקס ב'מצב תיקון שגיאות' בעמוד 45](#).
- לאחר שהזיכרון מתמלא, המדפסת אינה מקבלת פקסים עד להדפסה או מחיקה של פקסים מהזיכרון.  
לקבלת מידע נוסף אודות הדפסת פקסים מחדש מהזיכרון, ראה [הדפסה מחדש של פקסים שהתקבלו מהזיכרון בעמוד 46](#).
- באפשרותך להגדיר את המדפסת לענות לשיחות נכנסות בעלות דפוס צלצול ספציפי. השתמש במאפיין זה רק לאחר שנרשמת כמנוי לשירות, המאפשר להכיל כמה מספרי טלפון בקו טלפון אחד של ספק שירות הטלפון שלך.



---

# 7 שימוש ב'שירותי אינטרנט'

- [HP ePrint](#)
- [שימוש ב-חומרים של HP להדפסה](#)
- [שימוש באתר האינטרנט של ePrintCenter](#)
- [עצות לשימוש ב'שירותי אינטרנט'](#)

HP ePrint הוא שירות של HP המוצע ללא תשלום ומאפשר לך להדפיס אל המדפסת התומכת ב-HP ePrint שברשותך בכל עת, מכל מיקום שהוא. השימוש בו פשוט כמו שליחת דוא"ל לכתובת דוא"ל המוקצית למדפסת שברשותך כאשר אתה מפעיל את 'שירותי אינטרנט' במדפסת. אין צורך בתוכנות או מנהלי התקן מיוחדים. אם אתה יכול לשלוח דוא"ל, תוכל להדפיס מכל מקום, באמצעות HP ePrint.

לאחר פתיחת חשבון ב-[www.hp.com/go/eprintcenter](http://www.hp.com/go/eprintcenter) (ePrintCenter), באפשרותך להיכנס כדי לראות את מצב העבודות שלך ב-ePrint, לנהל את התור של מדפסת HP ePrint, לבדוק מי יכול להשתמש בחשבון הדוא"ל של HP ePrint של המדפסת שלך כדי להדפיס, ולקבל עזרה עבור HP ePrint.

HP ePrint מאפשר לך להדפיס אל המדפסת התומכת ב-HP ePrint שברשותך בכל עת, מכל מיקום שהוא.

כדי להשתמש ב-HP ePrint, ודא שעומדים לרשותך הפריטים הבאים:

- מחשב או התקן נייד התומך בחיבור לאינטרנט ובדואר אלקטרוני
- מדפסת התומכת ב-HP ePrint שבה המאפיין 'שירותי אינטרנט' מופעל

**הערה:** הדואר האלקטרוני יודפס ברגע שיתקבל. כמו עם כל דואר אלקטרוני, לא ניתן להבטיח מתי ואם דואר זה יתקבל. באפשרותך לבדוק את מצב ההדפסה ב-ePrintCenter ([www.hp.com/go/eprintcenter](http://www.hp.com/go/eprintcenter)).

**הערה:** מסמכים המודפסים באמצעות HP ePrint עשויים להיראות שונים ממסמך המקור. הסגנון, העיצוב וזרימת הטקסט עשויים להיות שונים ממסמך המקור. עבור מסמכים שיש להדפיס באיכות גבוהה יותר (כגון מסמכים משפטיים), מומלץ להדפיס מיישום התוכנה שבמחשב, שבאמצעותו תוכל לשלוט טוב יותר על מראה ההדפסים שלך.

**עצה:** לקבלת מידע נוסף על ניהול והגדרת התצורה של הגדרות HP ePrint ועל המאפיינים החדשים ביותר, בקר באתר ePrintCenter ([www.hp.com/go/eprintcenter](http://www.hp.com/go/eprintcenter)).

## להדפסה באמצעות HP ePrint

1. הפעל את 'שירותי אינטרנט'.

א. בלוח הבקרה של המדפסת, לחץ על הלחצן ePrint.

ב. קבל את תנאי השימוש, ולאחר מכן פעל על-פי ההוראות שעל-גבי המסך כדי להפעיל את 'שירותי אינטרנט'.

ג. הדפס את דף המידע של ePrint, ולאחר מכן פעל על-פי ההוראות שעל-גבי הדף כדי להירשם לחשבון HP ePrint.

2. במחשב או בהתקן הנייד שברשותך, פתח את יישום הדואר האלקטרוני שלך.

**הערה:** לקבלת מידע אודות השימוש ביישום הדואר האלקטרוני במחשב או בהתקן הנייד שברשותך, עיין בתיעוד המצורף ליישום.

3. צור הודעת דואר אלקטרוני חדשה ולאחר מכן צרף את הקובץ שברצונך להדפיס.

4. הזן את כתובת הדואר האלקטרוני של המדפסת בשורה "אל" של הודעת הדואר האלקטרוני, ולאחר מכן בחר באפשרות לשליחת ההודעה.

**הערה:** אל תכלול כתובת דואר אלקטרוני בשדה "עותק מוסתר"; חובה להשאיר את השדה הזה ריק. אם השדה "עותק מוסתר" מכיל כתובת דואר אלקטרוני או כתובת של מדפסת, עבודת ההדפסה לא תודפס.

## לאיתור כתובת הדואר האלקטרוני של המדפסת

1. לחץ על הלחצן ePrint בלוח הבקרה. התפריט הגדרות שירותי אינטרנט יופיע בתצוגת המדפסת.

2. בחר הצגת כתובת הדוא"ל מתצוגת המדפסת כדי להציג את כתובת הדואר האלקטרוני של המדפסת.

**עצה:** להתאמה אישית של כתובת הדואר האלקטרוני, בחר הדפסת דף מידע מתפריט הגדרות שירותי אינטרנט בתצוגת המדפסת. המדפסת מדפיסה דף מידע הכולל את קוד המדפסת והוראות בנוגע להתאמה אישית של כתובת הדואר האלקטרוני.

1. לחץ על לחצן **ePrint** בלוח הבקרה. התפריט הגדרות שירותי אינטרנט יופיע בתצוגת המדפסת.
2. בחר **ePrint** בתצוגת המדפסת ולאחר מכן בחר כבוי.

## שימוש ב-חומרים של HP להדפסה

חומרים של HP להדפסה, הוא שירות של HP המוצע ללא תשלום, המספק מגוון רחב של חדשות, מתכונים, עצות עסקיות, דפי צביעה, פאזלים, קופונים מותאמים אישית ועוד - ישירות למדפסת המחוברת לאינטרנט במועד המתאים לך. באפשרותך לגלוש ממגוון התקנים, לרבות אלה השייכים לחברות מובילות, כדי למצוא את התוכן הרצוי ולקבל את ההדפסים שאהבת. באפשרותך לקבל את ההדפסים הרצויים באופן מיידי או להגדיר אספקה אוטומטית של הדפסים מסוימים בימים ובשעות הנוחים לך.

משמעותו של תוכן מעוצב מראש שעוצב במיוחד עבור המדפסת שלך היא שלא יהיו עוד טקסט ותמונות חתוכים ולא דפים נוספים עם שורת טקסט אחת בלבד.

---

**הערה:** כדי להשתמש ב-חומרים של HP להדפסה, יש לחבר את המדפסת לרשת המספקת חיבור לאינטרנט, ולהירשם לשירות זה. זמינות השירות משתנה בהתאם למדינה/אזור, שפה והסכמים, ועשויה לדרוש שדרוג חומרה.

---

לקבלת מידע נוסף, בקר בכתובת [www.hp.com/go/eprintcenter](http://www.hp.com/go/eprintcenter). במדפסות ובאתרי אינטרנט מסוימים, שמו של חומרים של HP להדפסה יכול להיות 'יישומים להדפסה'.

## שימוש באתר האינטרנט של ePrintCenter

השתמש באתר האינטרנט ePrintCenter של HP ללא תשלום להגדרת אבטחה מוגברת עבור HP ePrint ולציון כתובות הדואר האלקטרוני המורשות לשלוח דואר אלקטרוני למדפסת. כמו כן, באפשרותך לקבל עדכוני מוצר, חומרים של HP להדפסה נוספים ושירותים אחרים ללא תשלום.

בקר באתר האינטרנט של ePrintCenter לקבלת מידע נוסף ותנאים ספציפיים: [www.hp.com/go/eprintcenter](http://www.hp.com/go/eprintcenter).

## עצות לשימוש ב'שירותי אינטרנט'

השתמש בעצות הבאות כדי להדפיס חומרים של HP להדפסה ולהשתמש ב-חומרים של HP להדפסה. HP ePrint

### עצות להדפסת חומרים של HP להדפסה ולשימוש ב-HP ePrint

- למד אודות חומרים של HP להדפסה להדפסת מתכונים, קופונים ותוכן אחר מהאינטרנט, בקלות ובנוחות. [לחץ כאן לקבלת מידע נוסף באינטרנט.](#)



- [בדיקת מפלסי הדיו המשוערים](#)
- [הזמנת חומרי דיו מתכלים](#)
- [בחירת מחסניות הדיו המתאימות](#)
- [החלפת המחסניות](#)
- [שימוש במצב מחסנית יחידה](#)
- [מידע על אחריות למחסניות](#)
- [עצות לעבודה עם מחסניות](#)

## בדיקת מפלסי הדיו המשוערים

באפשרותך לבדוק בקלות את מפלס אספקת הדיו כדי להחליט מתי עליך להחליף מחסנית. מפלס אספקת הדיו מציג כמות משוערת של הדיו שנותר במחסנית.

### לבדיקת מפלסי הדיו מלוח הבקרה של המדפסת

- ממסך דף הבית בתצוגת המדפסת, בחר **מפלסי דיו**, ולאחר מכן לחץ על **OK**. לאחר מכן, המדפסת תציג את מפלסי הדיו הנוכחיים.

 **הערה:** אם אינך רואה את המסך דף הבית, לחץ על הלחצן **דף הבית**.


### לבדיקת מפלסי הדיו מתוכנת המדפסת


1. בהתאם למערכת ההפעלה, בצע אחת מהפעולות הבאות כדי לפתוח את תוכנת המדפסת:
  - **Windows 8:** במסך **התחל**, לחץ לחיצה ימנית על אזור ריק במסך, לחץ על **כל האפליקציות** בסרגל האפליקציות, ולאחר מכן לחץ על הסמל הנושא את שם המדפסת.
  - **Windows 7, Windows Vista, ו- Windows XP:** בשולחן העבודה של המחשב, לחץ על **התחל**, בחר **כל התוכניות**, לחץ על **HP**, לחץ על **HP Deskjet 4640 series**, ולאחר מכן לחץ על **HP Deskjet 4640 series**.
2. בתוכנת המדפסת, לחץ על **מפלסי דיו משוערים**.


### לבדיקת מפלסי הדיו מ-HP Utility

1. פתח את HP Utility.
  2. HP Utility ממוקמת בתיקייה **Hewlett-Packard** אשר בתיקייה **Applications (יישומים)** ברמה העליונה של הכונן הקשיח.
  3. בחר את HP Deskjet 4640 series מרשימת ההתקנים מהצד השמאלי או הימני של החלון.
  4. לחץ על **Supplies Status**.
- מופיעים מפלסי הדיו המשוערים.

4. לחץ על **All Settings** כדי לחזור לחלונית **מידע ותמיכה**.

 **הערה:** אם התקנת מחסנית שמולאה מחדש או יוצרה מחדש, או אם נעשה שימוש במחסנית במדפסת אחרת, מחוון מפלס הדיו עלול להיות לא מדויק או לא זמין.

 **הערה:** התראות ומחווונים של מפלסי הדיו מספקים הערכות למטרות תכנון בלבד. כאשר מתקבלת הודעת אזהרה על מפלס דיו נמוך, שקול להחזיק מחסנית הדפסה חלופית בהישג יד כדי להימנע מעיכובים אפשריים בהדפסה. אין צורך להחליף את המחסניות כל עוד איכות ההדפסה הינה משיבעת רצון.

 **הערה:** הדיו מהמחסניות נמצא בשימוש במהלך תהליך ההדפסה במספר דרכים, לרבות בתהליך האתחול המכין את המדפסת ואת המחסניות להדפסה, ובתחזוקת ראשי ההדפסה השומרת שחירי ההדפסה יהיו נקיים ושהדיו יזרום באופן חלק. בנוסף, נותרות במחסנית שאריות של דיו לאחר השימוש בה. לקבלת מידע נוסף, בקר בכתובת [www.hp.com/go/inkusage](http://www.hp.com/go/inkusage).

## הזמנת חומרי דיו מתכלים

לפני הזמנת המחסניות, אתר את מספר המחסנית הנכון.

### איחור מספר המחסנית במדפסת

- מספר המחסנית נמצא בחלקה הפנימי של דלת הגישה למחסנית.



### איחור מספר המחסנית בתוכנת המדפסת

1. בהתאם למערכת ההפעלה, בצע אחת מהפעולות הבאות כדי לפתוח את תוכנת המדפסת:
    - **Windows 8**: במסך **התחל**, לחץ לחיצה ימנית על אזור ריק במסך, לחץ על **כל האפליקציות** בסרגל האפליקציות, ולאחר מכן לחץ על הסמל הנושא את שם המדפסת.
    - **Windows 7, Windows Vista, Windows XP**: בשולחן העבודה של המחשב, לחץ על **התחל**, בחר **כל התוכניות**, לחץ על **HP**, לחץ על **HP Deskjet 4640 series**, ולאחר מכן לחץ על **HP Deskjet 4640 series**.
  2. מספר המחסנית הנכון יוצג בעת לחיצה על קישור זה.
- בתוכנת המדפסת, לחץ על **קניה**, ולאחר מכן על **קניה מקוונת של חומרים מתכלים**.

### לחיפוש אחר מספרי ההזמנה החוזרת של מחסנית ההדפסה

1. פתח את **HP Utility**.

---

**הערה:** HP Utility ממוקמת בתיקייה **Hewlett-Packard** אשר בתיקייה **Applications (יישומים)** ברמה העליונה של הכונן הקשיח.

---

2. לחץ על **Supplies Info**.

יופיעו מספרי ההזמנה החוזרת של מחסנית ההדפסה.

3. לחץ על **All Settings** כדי לחזור לחלונית **מידע ותמיכה**.

להזמנת חומרים מתכלים מקוריים של HP עבור ה-HP Deskjet 4640 series, בקר בכתובת [www.hp.com/buy/supplies](http://www.hp.com/buy/supplies). אם תתבקש, בחר את המדינה/אזור שלך, פעל בהתאם להנחיות לבחירת המוצר ולאחר מכן לחץ על אחד מקישורי הרכישה בדף.

---

**הערה:** הזמנת מחסניות דיו באופן מקוון אינה נתמכת בכל המדינות/אזורים. אם היא אינה זמינה במדינה/אזור שלך, תוכל עדיין להציג מידע אודות חומרים מתכלים ולהדפיס רשימה שתסייע לך כאשר תיגש למשווק HP המקומי.

---

## בחירת מחסניות הדיו המתאימות

HP ממליצה להשתמש במחסניות דיו מקוריות של HP. מחסניות הדיו המקוריות של HP תוכננו עבור מדפסות של HP ונבדקו בעזרתן כדי לסייע לך להפיק תוצאות מעולות בקלות, פעם אחר פעם.

## החלפת המחסניות

### להחלפת המחסניות

1. ודא שהמוצר מופעל.

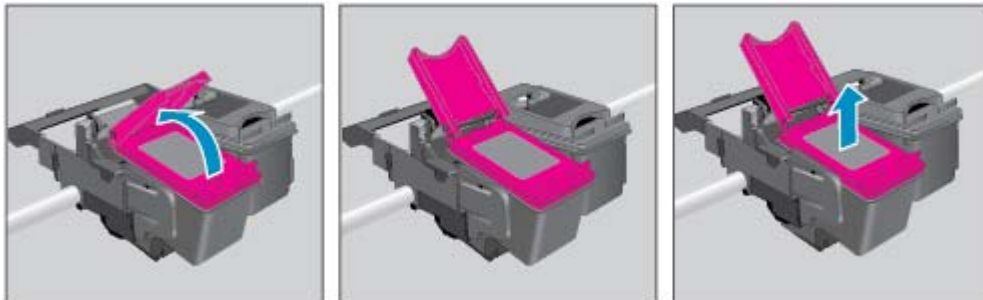
2. הסר את המחסנית.

א. פתח את דלת הגישה למחסניות.



המתן עד שגורת ההדפסה תנוע לצד הימני של המדפסת.

ב. הרם את לשונית המחסנית ולאחר מכן הסר אותה מהחריץ.

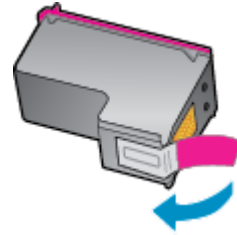


3. הכנס מחסנית חדשה.

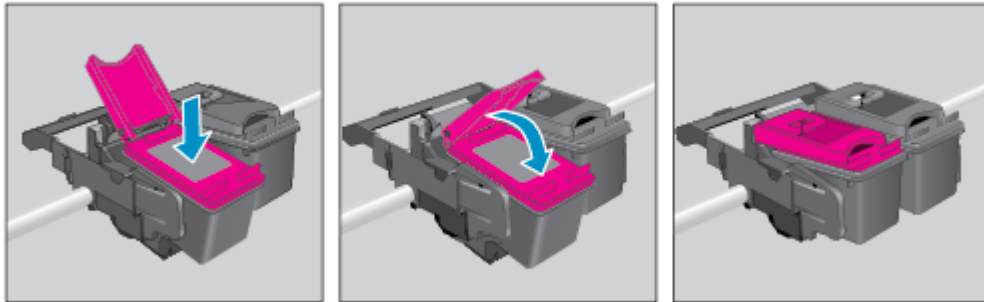
א. הסר את המחסנית מאריזתה.



ב. הסר את הסרט הפלסטי באמצעות לשונית המשיכה.



ג. הנח את המחסנית החדשה בחריץ בזווית מתחת ללשונית הפתוחה, ולאחר מכן לחץ על הלשונית וסגור אותה בזמן שהמחסנית מחליקה למקומה.

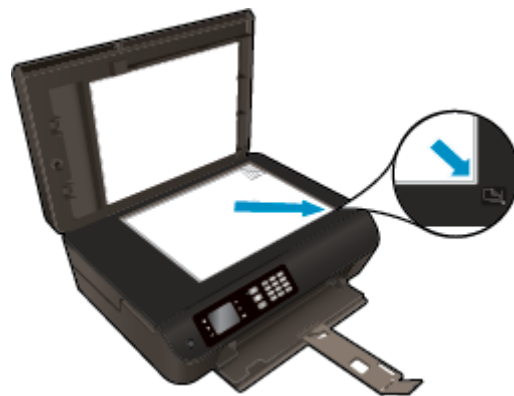


ד. סגור את דלת הגישה למחסניות.



4. טען נייר רגיל והדפס את דף היישור.


5. טען את דף האישור כשהצד המיועד להדפסה פונה כלפי מטה, בפניה הימנית הקדמית של משטח הזכוכית של הסורק, סגור את המכסה, ולאחר מכן לחץ על **OK** כדי להשלים את היישור.



## שימוש במצב מחסנית יחידה

השתמש במצב מחסנית יחידה כדי להפעיל את HP Deskjet 4640 series עם מחסנית דיו אחת בלבד. מצב מחסנית יחידה מופעל כאשר מחסנית דיו מוסרת מגררת מחסנית ההדפסה.

---

**הערה:**  כאשר HP Deskjet 4640 series פועלת במצב מחסנית יחידה, מוצגת הודעה על-גבי תצוגת המדפסת. אם ההודעה מופיעה ובמדפסת מותקנות שתי מחסניות דיו, ודא כי סרט המגן הפלסטי הוסר מכל מחסניות הדיו. כאשר סרט המגן הפלסטי מכסה את מגעי מחסנית הדיו, המדפסת אינה יכולה לזהות שמחסנית הדיו מותקנת.

---

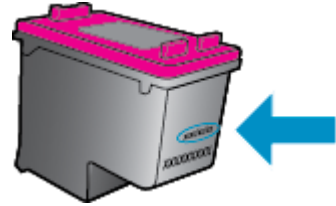
### ליציאה ממצב מחסנית יחידה

- התקן את המחסנית להדפסה בשחור ואת המחסנית להדפסה בשלושה צבעים ב-HP Deskjet 4640 series כדי לצאת ממצב מחסנית יחידה.

## מידע על אחריות למחסניות

האחריות של HP למחסניות חלה כאשר השימוש במחסנית נעשה בהתקן הדפסה של HP המיועד לה. אחריות זו לא מכסה מחסניות דיו של HP אשר מולאו מחדש, יוצרו מחדש, חודשו, חובלו או שנעשה בהם שימוש שלא כהלכה.

במהלך תקופת האחריות, המחסנית מכוסה במסגרת האחריות כל עוד הדיו של HP לא התרוקן ולא פקע תוקף האחריות. תוקף האחריות, בתבנית YYYY/MM/DD, מופיע על-גבי המדפסת כמוצג באיור:



לקבלת עותק של הצהרת האחריות המוגבלת של HP, עיין בתיעוד המודפס המצורף למדפסת.



## עצות לעבודה עם מחסניות

השתמש בעצות הבאות לעבודה עם מחסניות:

- כדי להגן על המחסניות מפני התייבשות, תמיד כבה את המדפסת באמצעות הלחצן **מופעל**, והמתן לכיבוי הנורית של הלחצן **מופעל**.
- אל תפתח את המחסניות ואל תסיר מהן את הסרט עד שתהיה מוכן להתקין אותן. השאר את הסרט על המחסניות מפחיתה את התנדפות הדיו.
- הכנס את המחסניות לתוך החריצים המתאימים. התאם את הצבע והסמל של כל מחסנית לצבע והסמל בכל חריץ. ודא שהמחסניות מתייצבות במקומן.
- לקבלת איכות הדפסה מיטבית, בצע ישור של המדפסת. לקבלת מידע נוסף, עיין בסעיף **שיפור איכות ההדפסה בעמוד 94**.
- כאשר במסך 'מפלסי דיו משוערים' מתקבלת התראה על מפלס דיו נמוך במחסנית אחת או בשתייהן, מומלץ להשיג מחסניות חלופיות כדי להימנע מעיכובים אפשריים בהדפסה. אינך צריך להחליף את המחסניות עד שאיכות ההדפסה הופכת בלתי סבירה. לקבלת מידע נוסף, עיין בסעיף **החלפת המחסניות בעמוד 71**.
- אם מסיבה כלשהי תוציא מחסנית מהמדפסת, נסה להחזירה למקום במהירות האפשרית. מחסניות מתחילות להתייבש אם הן נמצאות מחוץ למדפסת ללא כיסוי מגן.



- [הגדרה מוגנת על-ידי Wi-Fi \(WPS\) – נדרש נתב \(WPS\)](#)
- [חיבור אלחוטי מסורתי \(נדרש נתב\)](#)
- [חיבור USB \(חיבור ללא רשת\)](#)
- [מעבר מחיבור USB לחיבור רשת אלחוטית](#)
- [התחבר באופן אלחוטי למדפסת ללא שימוש בנתב](#)
- [עצות להגדרת מדפסת ברשת ושימוש בה](#)
- [כלי ניהול מדפסת מתקדמים \(למדפסות ברשת\)](#)

## הגדרה מוגנת על-ידי (WPS) Wi-Fi – נדרש נתב (WPS)

**הערה:** ודא שהתקנת את התוכנה של HP המצורפת למדפסת ולכונני הרשת של המדפסת.

לחיבור ה-HP Deskjet 4640 series לרשת אלחוטית באמצעות הגדרה מוגנת (WPS) Wi-Fi דרושים הפריטים הבאים:

- רשת 802.11b/g/n אלחוטית הכוללת נתב או נקודת גישה אלחוטיים מאופשרי-WPS.

**הערה:** ה-HP Deskjet 4640 series תומך בחיבורים באמצעות 2.4GHz בלבד.

- נתבים התומכים ב-WPS כוללים בדרך כלל לחצן (WPS).
- אם אתה משתמש בשיטת WPS PIN להגדרת החיבור האלחוטי, יש לחבר את המחשב לרשת האלחוטית שבה בכוונתך להתקין את HP Deskjet 4640 series.

### שיטת (PBC) Push Button

1. לחץ לחיצה ממושכת על לחצן **אלחוט** במדפסת במשך 3 שניות לפחות עד שנורית האלחוט תתחיל להבהב. לאחר שהנורית תתחיל להבהב, עליך ללחוץ על לחצן WPS בנתב תוך שתי דקות.
2. לחץ על לחצן **Wi-Fi Protected Setup (WPS)** בנתב.

**הערה:** המדפסת מפעילה שעון עצר למשך כשתי דקות במהלך יצירת חיבור אלחוטי.

### שיטת PIN

1. לחץ על לחצן **אלחוט** בלוח הבקרה של המדפסת להצגת התפריט 'אלחוט'. אם המדפסת מדפיסה, נמצאת במצב שגיאה, או מבצעת משימה חשובה, המתן עד להשלמת המשימה או לפתרון השגיאה לפני שתלחץ על לחצן **אלחוט**.
2. בחר **הגדרות מתצוגת המדפסת**.
3. בחר **Wi-Fi Protected Setup** מתצוגת המדפסת.
4. אם תתבקש, בחר **PIN**, ולאחר מכן פעל בהתאם להוראות שעל-גבי המסך.

**הערה:** המדפסת מפעילה שעון עצר למשך כארבע דקות שבהן יש ללחוץ על הלחצן המתאים בהתקן הרשת או לחלופין להזין את ה-PIN של הנתב בדף התצורה של הנתב.

## חיבור אלחוטי מסורתי (נדרש נתב)

כדי לחבר את ה-HP Deskjet 4640 series לרשת WLAN 802.11 אלחוטית משולבת, תזדקק לדברים הבאים:

- רשת 802.11b/g/n אלחוטית הכוללת נתב או נקודת גישה אלחוטיים.

 **הערה:** ה-HP Deskjet 4640 series תומך בחיבורים באמצעות 2.4GHz בלבד.


- על המחשב להיות מחובר לרשת אלחוטית שעליה אתה מתכנן להתקין את HP Deskjet 4640 series.
- שם רשת (SSID).
- מפתח WEP או משפט סיסמה WPA (אם נדרש).

### לחיבור המדפסת

1. לחץ על הלחצן **אלחוט** בלוח הבקרה שדל המדפסת ובחר **הגדרות**.
2. גלול ובחר **אשף הגדרת הרשת האלחוטי**, ולאחר מכן לחץ על **OK**.
3. פעל בהתאם להוראות שעל-גבי המסך כדי להגדיר את החיבור האלחוטי.
4. הכנס את תקליטור תוכנת המדפסת לכונן התקליטורים של המחשב.
5. פעל בהתאם להוראות שעל-גבי המסך כדי להתקין את תוכנת המדפסת.

### לחיבור מדפסת חדשה

אם המדפסת שברשותך אינה מחוברת למחשב, או אם ברצונך לחבר מדפסת חדשה מדגם זהה למחשב, באפשרותך להשתמש בפונקציה **חבר מדפסת חדשה** להגדרת החיבור.

 **הערה:** השתמש בשיטה זו אם כבר התקנת את תוכנת המדפסת.

1. לחץ על הלחצן **אלחוט** בלוח הבקרה שדל המדפסת ובחר **הגדרות**.
2. גלול ובחר **אשף הגדרת הרשת האלחוטי**, ולאחר מכן לחץ על **OK**.
3. פעל בהתאם להוראות שעל-גבי המסך כדי להגדיר את החיבור האלחוטי.
4. בהתאם למערכת ההפעלה שלך, בצע אחת מהפעולות הבאות.


- **Windows 8:** במסך **התחל**, לחץ לחיצה ימנית על אזור ריק במסך, לחץ על **כל האפליקציות** בסרגל האפליקציות.
- **Windows 7, Windows Vista, Windows XP:** בשולחן העבודה של המחשב, לחץ על **התחל**, בחר **כל התוכניות**, לחץ על **HP**, ולאחר מכן לחץ על **HP Deskjet 4640 series**.
- 5. בחר **הגדרת מדפסת ובחירת תוכנות**.
- 6. בחר **חבר מדפסת חדשה**. פעל בהתאם להוראות שעל-גבי המסך.

### חיבור מדפסת חדשה

1. ב- **System Preferences (העדפות מערכת)**, בחר **Print & Fax (הדפסה ופקס)**.
2. לחץ על **+** מתחת לרשימת המדפסות מצד שמאל.
3. בחר את המדפסת החדשה מתוך הרשימה.

לשינוי הגדרות האלחוט של המדפסת, הפעל את 'אשף הגדרת הרשת האלחוטית'.  
לשינוי הגדרות מתקדמות נוספות,

---

**הערה:** שינוי ההגדרות המתקדמות יחבצע על-ידי האדם המנהל את הרשת שלך. 

---

**1.** לחץ על הלחצן **אלחוט בלוח הבקרה** שדל המדפסת ובחר **הגדרות**.

**2.** גלול ובחר **הגדרות מתקדמות**.


**3.** בחר פריט שברצונך לשנות מהתפריט **הגדרות מתקדמות**.

**4.** פעל בהתאם להוראות שעל-גבי המסך.

## חיבור USB (חיבור ללא רשת)

HP Deskjet 4640 series תומכת ביציאת USB 2.0 High Speed אחורית לצורך חיבור למחשב.

---

 **הערה:** שירותי האינטרנט לא יהיו זמינים עם חיבור USB ישיר.

---

### לחיבור המדפסת באמצעות כבל ה-USB

**1.** הכנס את תקליטור תוכנת המדפסת לכוונן התקליטורים של המחשב.

---

 **הערה:** אל תחבר את כבל ה-USB למדפסת עד שתקבל הנחייה לעשות זאת.

---

**2.** פעל בהתאם להוראות שעל-גבי המסך. כאשר תתבקש לכך, חבר את המדפסת אל המחשב על-ידי בחירת **USB** במסך אפשרויות חיבור.

**3.** פעל בהתאם להוראות שעל-גבי המסך.

אם התקנת את תוכנת המדפסת, המדפסת תפעל כמדפסת 'הכנס-הפעל'. אם לא התקנת את התוכנה, הכנס את התקליטור המצורף למדפסת ופעל בהתאם להוראות שעל-גבי המסך.

## מעבר מחיבור USB לחיבור רשת אלחוטית

אם תחילה הגדרת את המדפסת והתקנת את התוכנה באמצעות כבל USB, תוך חיבור המדפסת ישירות למחשב, באפשרותך לעבור בקלות לחיבור רשת אלחוטית. תזדקק לרשת 802.11b/g/n אלחוטית הכוללת נתב או נקודת גישה אלחוטיים.

**הערה:** ה-HP Deskjet 4640 series תומך בחיבורים באמצעות 2.4GHz בלבד.

לפני המעבר מחיבור USB לרשת אלחוטית, ודא כי:

- המדפסת מחוברת למחשב באמצעות כבל USB עד שתתבקש לנתק את הכבל.
- המחשב מחובר לרשת האלחוטית שעליה אתה מתכנן להתקין את המדפסת.

### למעבר מחיבור USB לחיבור רשת אלחוטית

1. בהתאם למערכת ההפעלה שלך, בצע אחת מהפעולות הבאות.
  - **Windows 8:** במסך התחל, לחץ לחיצה ימנית על אזור ריק במסך, לחץ על **כל האפליקציות** בסרגל האפליקציות.
  - **Windows XP, Windows Vista, ו- Windows 7:** בשולחן העבודה של המחשב, לחץ על התחל, בחר **כל התוכניות**, לחץ על **HP**, ולאחר מכן לחץ על **HP Deskjet 4640 series**.
2. בחר הגדרת מדפסת ובחירת תוכנות.
3. בחר המרת חיבור USB לחיבור אלחוטי של המדפסת. פעל בהתאם להוראות שעל-גבי המסך.

### למעבר מחיבור USB לחיבור רשת אלחוטית

1. חבר את המדפסת לרשת האלחוטית.
2. השתמש ב-**HP Setup Assistant** תחת **Applications/Hewlett-Packard/Device Utilities** כדי להחליף את חיבור התוכנה של מדפסת זו לחיבור אלחוטי.



## התחבר באופן אלחוטי למדפסת ללא שימוש בנתב

באמצעות HP אלחוטי ישיר התקני Wi-Fi כגון מחשבים, טלפונים חכמים ומחשבי לוח יכולים להתחבר למדפסת ישירות דרך Wi-Fi, באמצעות התהליך שאתה משתמש בו כעת לחיבור התקן ה-Wi-Fi לרשתות אלחוטיות ולנקודות חמות חדשות. באמצעות אלחוטי ישיר, באפשרותך להדפיס ישירות למדפסת באופן אלחוטי, ללא נתב אלחוטי, מהתקנים התומכים ב-Wi-Fi.

### התחברות למדפסת באופן אלחוטי ללא שימוש בנתב

1. ממסך דף הבית בתצוגת המדפסת, בחר **אלחוטי ישיר**, ולאחר מכן לחץ על **OK**.
2. בתפריט **אלחוטי ישיר** בחר **אלחוטי ישיר**, ולאחר מכן לחץ על **OK**.
3. באמצעות הלחצנים שמימין, בחר **המשך ללא אבטחה**, ולאחר מכן לחץ על **OK**.

**עצה:** אם ברצונך להשתמש ב-אלחוטי ישיר של HP באופן מאובטח יותר, ואם המחשב או ההתקן הנייד תומכים בהצפנת WPA2, בחר באפשרות המפעילה את מאפייני האבטחה. כאשר האבטחה מופעלת, רק משתמשים שברשותם סיסמה יוכלו להתחבר אל המדפסת באופן אלחוטי. אם לא תפעיל את מאפייני האבטחה, כל מי שברשותו התקן אלחוטי ונמצא בטווח האות האלחוטי של המדפסת יוכל להתחבר אליה.

4. לחץ על הלחצן לצד **שם תצוגה** כדי להציג את השם של 'אלחוטי ישיר'.
5. אם הפעלת את מאפייני האבטחה, לחץ על הלחצן לצד **הצגת סיסמה** כדי להציג את הסיסמה של 'אלחוטי ישיר'.

**עצה:** בנוסף, באפשרותך להפעיל את אלחוטי ישיר של HP משרת האינטרנט המשובץ (EWS). לפרטים נוספים על השימוש בשרת האינטרנט המשובץ (EWS), ראה [לפתיחת שרת האינטרנט המשובץ בעמוד 85](#).

6. לאחר ההתחברות ל'אלחוטי ישיר', עליך להתקין את תוכנת המדפסת אם אתה משתמש במחשב שולחני או במחשב נייד. אם אתה משתמש בהתקן נייד, עליך להתקין בו יישום תואם. באפשרותך להתחיל להשתמש במדפסת באמצעות 'אלחוטי ישיר' המדפסת כבר מותקנת ברשת. לקבלת מידע נוסף אודות הדפסה באופן אלחוטי, ראה [הדפסה עם אלחוטי ישיר של HP בעמוד 17](#).

## עצות להגדרת מדפסת ברשת ושימוש בה

השתמש בעצות הבאות כדי להגדיר מדפסת ברשת ולהשתמש בה:

- בעת שימוש ב'אשף הגדרת הרשת האלחוטית', המדפסת מופעלת, מבצעת חיפוש אחר נתבים אלחוטיים ומפרטת את שמות הרשתות שזוהו על-גבי התצוגה.
- אם המחשב שברשותך מחובר לרשת פרטית וירטואלית (VPN), עליך להתנתק מרשת ה-VPN לפני שתוכל לגשת לכל התקן אחר ברשת, לרבות המדפסת.
- למד כיצד לאתר את הגדרות האבטחה ברשת. [לחץ כאן לקבלת מידע נוסף באינטרנט.](#)
- למד אודות HP Print and Scan Doctor. [לחץ כאן לקבלת מידע נוסף באינטרנט.](#)
- למד אודות עצות לפתרון בעיות רשת. [לחץ כאן לקבלת מידע נוסף באינטרנט.](#)
- למד כיצד לעבור מחיבור USB לחיבור אלחוטי. [לחץ כאן לקבלת מידע נוסף באינטרנט.](#)
- למד כיצד לעבוד עם תוכניות חומת האש והאנטי-וירוס שלך בתהליך הגדרת המדפסת. [לחץ כאן לקבלת מידע נוסף באינטרנט.](#)

## כלי ניהול מדפסת מתקדמים (למדפסות ברשת)

כשהמדפסת מחוברת לרשת, אפשר להשתמש בשרת האינטרנט המשובץ כדי להציג נתוני מצב, לשנות הגדרות ולנהל את המדפסת דרך המחשב.

**הערה:** להצגה או שינוי של חלק מההגדרות, ייתכן שתזדקק לסיסמה.

באפשרותך לפתוח את שרת האינטרנט המשובץ ולהשתמש בו גם כשאינך מחובר לאינטרנט. עם זאת, חלק מהמאפיינים לא יהיו זמינים.

• [לפתיחת שרת האינטרנט המשובץ](#)

• [אודות קובצי Cookie](#)

### לפתיחת שרת האינטרנט המשובץ

באפשרותך לגשת לשרת האינטרנט המשובץ דרך הרשת או דרך 'אלחוט ישיר'.

#### פתיחת שרת האינטרנט המשובץ (EWS) דרך הרשת

**הערה:** על המדפסת להיות מחוברת לרשת וחייבת להיות לה כתובת IP. ניתן למצוא את כתובת ה-IP של המדפסת על-ידי לחיצה על לחצן **אלחוט** או על-ידי הדפסת דף תצורת רשת.

• בדפדפן אינטרנט נתמך במחשב, הקלד את כתובת ה-IP או את שם המארש שהוקצה למדפסת.

לדוגמה, אם כתובת ה-IP היא 192.168.0.12, הקלד את הכתובת הבאה בדפדפן האינטרנט: <http://192.168.0.12>.

#### לפתיחת שרת האינטרנט המשובץ (EWS) דרך 'אלחוט ישיר'

1. לחץ על לחצן **אלחוט** בלוח הבקרה של המדפסת ולאחר מכן בחר **הגדרות**.

2. אם בתצוגה מופיע שאלחוט ישיר **כבוי**, בחר **אלחוט ישיר**, ולאחר מכן בחר **מופעל (עם אבטחה)** או **מופעל (ללא אבטחה)**.

3. מהמחשב האלחוטי שברשותך, הפעל את הגדרות האלחוט, חפש אחר השם של אלחוט ישיר והתחבר אליו, לדוגמה: **HP-Print-XX-Deskjet 3510 series**. אם האבטחה של אלחוט ישיר מופעלת, הזן את הסיסמה של אלחוט ישיר כאשר תתבקש.

4. בדפדפן אינטרנט הנתמך במחשב, הקלד את הכתובת הבאה: <http://192.168.223.1>.

### אודות קובצי Cookie

שרת האינטרנט המשובץ (EWS) ממקם קובצי טקסט קטנים מאוד (Cookies) בכונן הקשיח בזמן הגלישה. קבצים אלה מאפשרים ל-EWS לזהות את המחשב שלך בפעם הבאה שתבקך באתר. לדוגמה, אם הגדרת את שפת EWS, קובץ Cookie יעזור למערכת לזכור את השפה שנבחרה כך שבפעם הבאה שתיגש ל-EWS, הדפים יוצגו באותה שפה. חלק מקובצי ה-Cookie (כגון קובצי ה-Cookie שבהם נשמרות העדפות ייחודיות ללקוח) יישמרו במחשב עד שתמחק אותם ידנית.

באפשרותך להגדיר את תצורת הדפדפן לקבל את כל קובצי ה-Cookie או להתריע בכל פעם שקובץ Cookie מוצע למחשב, הגדרה המאפשרת לך להחליט אם לקבל או לדחות את קובץ ה-Cookie. ניתן גם להשתמש בדפדפן להסרת קובצי Cookie בלתי רצויים.

**הערה:** בהתאם למדפסת שברשותך, אם תשבית קובצי Cookie, תשבית גם אחד או יותר מהמאפיינים הבאים:

• פתיחת היישום במקום שממנו יצאת (שימושי במיוחד בעת השימוש באשפי הגדרה)

• שמירה בזיכרון של הגדרת שפת הדפדפן של EWS

• התאמה אישית של דף הבית של EWS דף הבית

לקבלת מידע אודות שינוי הגדרות פרטיות וקובצי Cookie ואודות הצגה או מחיקה של קובצי Cookie, עיין בתיעוד הזמין בדפדפן האינטרנט.



## 10 פתרון בעיה

סעיף זה כולל את הנושאים הבאים:

- [שחרור חסימת נייר](#)
- [שיפור איכות ההדפסה](#)
- [לא ניתן להדפיס](#)
- [פתרון בעיות העתקה וסריקה](#)
- [פתרון בעיות פקס](#)
- [פתרון בעיות בעבודה ברשת](#)
- [התמיכה של HP](#)

## שחרור חסימת נייר

שחרר חסימת נייר מנתיב הנייר.

לשחרור חסימת נייר מנתיב הנייר

1. פתח את דלת הגישה למחסניות.



2. הוצא את דלת הפינוי.



3. הסר את הנייר שנתקע מהגלגלת האחורית.



4. החזר את דלת הפינוי למקומה.



5. סגור את דלת הגישה למחסניות.



6. לחץ על הלחצן **OK** בלוח הבקרה כדי להמשיך בעבודה הנוכחית.

שחרר חסימת נייר מהיחידה להדפסה דו-צדדית.

### לשחרור חסימת נייר מהיחידה להדפסה דו-צדדית

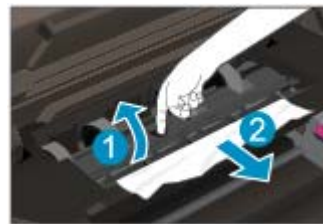
1. פתח את דלת הגישה למחסניות.



2. הוצא את דלת הפינוי.



3. לחץ על פתח המכסה של נתיב היחידה להדפסה דו-צדדית כדי להרים את המכסה. הסר את הנייר שנתקע.



4. חזור את דלת הפינוי למקומה.



5. סגור את דלת הגישה למחסניות.



6. לחץ על הלחצן **OK** בלוח הבקרה כדי להמשיך בעבודה הנוכחית.

שחרר את חסימת נייר מאזור ההדפסה.

#### לשחרור חסימת נייר מאזור ההדפסה

1. פתח את דלת הגישה למחסניות.



2. הוצא את הנייר שנתקע מחלקה פנימי של המדפסת.





3. סגור את דלת הגישה למחסניות.



4. לחץ על הלחצן **OK** בלוח הבקרה כדי להמשיך בעבודה הנוכחית.

שחרור חסימת נייר במזין המסמכים האוטומטי

### לשחרור חסימת נייר במזין המסמכים האוטומטי

1. הרם את המכסה של מזין המסמכים האוטומטי



2. הרם את הלשונית בקצה הקדמי של מזין המסמכים האוטומטי (ADF).

3. משוך בעדינות את הנייר מתוך הגלגלות.

---

**⚠️ זהירות:** אם הנייר נקרע בעת הוצאתו מהגלגלות, בדוק את הגלגלות והגלגלים וחפש פיסות נייר שנשארו בתוך המדפסת. אם לא תוציא את כל פיסות הנייר מתוך המדפסת, סביר להניח שיתרחשו חסימות נייר נוספות.

---



4. סגור את המכסה של מזין המסמכים האוטומטי (ADF), תוך לחיצה חזקה כלפי מטה עד שיינעל במקומו.

5. לחץ על הלחצן **OK** בלוח הבקרה כדי להמשיך בעבודה הנוכחית.

אם הפתרונות שלעיל אינם פותרים את הבעיה, [לחץ כאן לקבלת מידע מקוון נוסף אודות פתרון בעיות](#).

#### למניעת חסימות נייר

- אל תעמיס את מגש הנייר יתר על המידה.
- הוצא לעתים קרובות נייר מודפס ממגש הנייר.
- ודא שנייר שנטען במגש הנייר מונח בצורה שטוחה ושהקצוות אינם מקופלים או קרועים.
- אל תערבב סוגים וגדלים שונים של נייר במגש הנייר; ערימת הנייר כולה במגש הנייר צריכה להכיל נייר מאותו סוג וגודל.
- התאם את מכווני רוחב הנייר במגש הנייר כך שיתאימו היטב לכל הניירות. ודא שמכווני רוחב הנייר אינם מקפלים את הנייר במגש הנייר.
- אין לדחוף את הנייר עמוק מדי במגש הנייר.
- אין להוסיף נייר כשהמדפסת מדפיסה. אם הנייר במדפסת עומד להיגמר, המתן עד שהנייר ייגמר ורק לאחר מכן הוסף נייר.


אם הפתרונות שלעיל אינם פותרים את הבעיה, [לחץ כאן לקבלת מידע מקוון נוסף אודות פתרון בעיות](#).

## פינוי גררת ההדפסה

הסר כל חפץ, כגון נייר, שחוסם את גררת ההדפסה.

לקבלת מידע נוסף, עיין בסעיף [שחרור חסימת נייר בעמוד 88](#).

---

 **הערה:** אל תשתמש באף כלי או התקן אחר כדי להסיר נייר שנתקע במדפסת. פעל תמיד בזהירות בעת הסרת נייר שנתקע מחלקה הפנימי של המדפסת.

---

[לחץ כאן לקבלת מידע נוסף באינטרנט.](#) 

**הערה:** כדי להגן על המחסניות מפני התייבשות, תמיד כבה את המדפסת באמצעות הלחצן **מופעל**, והמתן לכיבוי הנורית של הלחצן **מופעל**.

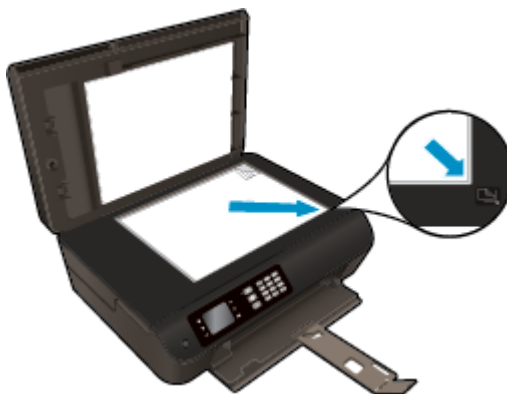
1. ודא שאתה משתמש במחסניות דיו מקוריות של HP ובניירות המומלצים על-ידי HP. לקבלת מידע נוסף, ראה [סוגי נייר מומלצים להדפסה בעמוד 24](#).
2. בדוק את תוכנת המדפסת כדי לוודא שבחרת בסוג הנייר המתאים מתוך הרשימה הנפתחת **חומרי הדפסה** ובאיכות ההדפסה המתאימה מתוך הרשימה הנפתחת **הגדרות איכות**. בתוכנת המדפסת, לחץ על **הדפסה**, **סריקה** ו**פקס** ולאחר מכן לחץ על **הגרר העדפות** כדי לגשת למאפייני ההדפסה.
3. בדוק את מפלסי הדיו המשוערים כדי לקבוע אם מפלס הדיו במחסניות נמוך. לקבלת מידע נוסף, ראה [בריקת מפלסי הדיו המשוערים בעמוד 68](#). אם מפלס הדיו במחסניות הדיו נמוך, שקול להחליף אותן.
4. יישר את המחסניות.

### ליישור המחסניות מהתוכנת המדפסת

**הערה:** יישור המחסניות מבטיח פלט באיכות גבוהה. המדפסת מבקשת ממך ליישר את המחסניות בכל פעם שאתה מתקין מחסנית חדשה. אם תסיר ותתקין מחדש את אותה מחסנית הדיו, ה-**All-in-One** של HP לא ינחה אותך ליישר את מחסניות הדיו. ה-**All-in-One** של HP זוכר את ערכי היישור עבור אותה מחסנית הדיו, כך שאין צורך ליישר מחדש את מחסניות הדיו.

- א. טען נייר לבן רגיל בגודל Letter או A4 שלא נעשה בו שימוש במגש הנייר.
- ב. בהתאם למערכת ההפעלה, בצע אחת מהפעולות הבאות כדי לפתוח את תוכנת המדפסת:
  - **Windows 8:** במסך **התחל**, לחץ לחיצה ימנית על אזור ריק במסך, לחץ על **כל האפליקציות** בסרגל האפליקציות, ולאחר מכן לחץ על הסמל הנושא את שם המדפסת.
  - **Windows XP, Windows Vista, Windows 7:** בשולחן העבודה של המחשב, לחץ על **התחל**, בחר **כל התוכניות**, לחץ על **HP**, לחץ על **HP Deskjet 4640 series**, ולאחר מכן לחץ על **HP Deskjet 4640 series**.
- ג. בתוכנת המדפסת, לחץ על **הדפסה**, **סריקה** ו**פקס**, ולאחר מכן לחץ על **תחזוקת המדפסת** כדי לגשת אל **ארגז הכלים של המדפסת**.
- ד. **ארגז הכלים של המדפסת** יופיע.
- ה. לחץ על **יישור מחסניות דיו** בכרטיסייה **שירותי התקן**. המדפסת מדפיסה גיליון יישור.

1. טען את גיליון היישור של מחסנית ההדפסה כשהצד המודפס פונה כלפי מטה, בפינה הימנית הקדמית של משטח הזכוכית של הסורק.



2. פעל בהתאם להוראות שעל-גבי תצוגת המדפסת ליישור המחסניות. מחזור או השלך את גיליון היישור של המחסנית.

#### ליישור המחסניות מתצוגת המדפסת

א. במסך דף הבית בתצוגת המדפסת, לחץ על הלחצנים **מעלה** ו**מטה** לבחירת **כלים**, ולאחר מכן לחץ על **OK**.

**הערה:** אם אינך רואה את המסך דף הבית, לחץ על הלחצן **דף הבית**.

ב. מתפריט **כלים** שבתצוגת המדפסת, בחר **יישור מדפסת**. פעל בהתאם להוראות שעל-גבי המסך.

5. הדפס דף אבחון אם מפלס הדיו במחסניות אינו נמוך.

#### להדפסת דף אבחון מתוכנת המדפסת

א. טען נייר לבן רגיל בגודל Letter או A4 שלא נעשה בו שימוש במגש הנייר.

ב. בהתאם למערכת ההפעלה, בצע אחת מהפעולות הבאות כדי לפתוח את תוכנת המדפסת:

● **Windows 8:** במסך **התחל**, לחץ לחיצה ימנית על אזור ריק במסך, לחץ על **כל האפליקציות** בסרגל האפליקציות, ולאחר מכן לחץ על הסמל הנושא את שם המדפסת.

● **Windows 7, Windows Vista, ו-Windows XP:** בשולחן העבודה של המחשב, לחץ על **התחל**, בחר **כל התוכניות**, לחץ על **HP**, לחץ על **HP Deskjet 4640 series**, ולאחר מכן לחץ על **HP Deskjet 4640 series**.

ג. בתוכנת המדפסת, לחץ על **הדפסה**, **סריקה** ו**פקס**, ולאחר מכן לחץ על **תחזוקת המדפסת** כדי לגשת אל ארגז הכלים של המדפסת.

ד. לחץ על הדפסת מידע המשמש לאבחון בכרטיסייה דוחות התקן כדי להדפיס דף אבחון. סקור את הריבועים בצבע כחול, מגנטה, צהוב ושחור על-גבי דף האבחון. אם אתה מבחין בריבועים הצבעוניים או השחורים, או בדיו שחסר בחלקי הריבועים, נקה את מחסניות הדיו באופן אוטומטי.



### להדפסת דף אבחון מתצוגת המדפסת

א. במסך דף הבית בתצוגת המדפסת, לחץ על הלחצנים מעלה ומטה לבחירת כלים, ולאחר מכן לחץ על OK.

**הערה:** אם אינך רואה את המסך דף הבית, לחץ על הלחצן דף הבית.

ב. מהתפריט כלים שבתצוגת המדפסת, בחר דוח איכות הדפסה. פעל בהתאם להוראות שעל-גבי המסך.

6. נקה את מחסניות הדיו באופן אוטומטי, אם דף האבחון מציג פסים או חלקים חסרים של הריבועים הצבעוניים או השחורים.

### לניקוי מחסניות הדפסה באמצעות תוכנת המדפסת

א. טען נייר לבן רגיל בגודל Letter או A4 שלא נעשה בו שימוש במגש הנייר.

ב. בהתאם למערכת ההפעלה, בצע אחת מהפעולות הבאות כדי לפתוח את תוכנת המדפסת:

- **Windows 8**: במסך התחל, לחץ לחיצה ימנית על אזור ריק במסך, לחץ על **כל האפליקציות** בסרגל האפליקציות, ולאחר מכן לחץ על הסמל הנושא את שם המדפסת.
- **Windows 7, Windows Vista, ו- Windows XP**: בשולחן העבודה של המחשב, לחץ על התחל, בחר כל התוכנות, לחץ על **HP**, לחץ על **HP Deskjet 4640 series**, ולאחר מכן לחץ על **HP Deskjet 4640 series**.
- ג. בתוכנת המדפסת, לחץ על **הדפסה, סריקה ופקס**, ולאחר מכן לחץ על **תחזוקת המדפסת** כדי לגשת אל ארגון הכלים של המדפסת.
- ד. לחץ על **ניקוי מחסניות דיו בכרטיסייה שירותי התקן**. פעל בהתאם להוראות שעל-גבי המסך.

#### לניקוי המחסניות מתצוגת המדפסת

- א. במסך דף הבית בתצוגת המדפסת, לחץ על הלחצנים **מעלה ומטה** לבחירת כלים, ולאחר מכן לחץ על **OK**.

 **הערה:** אם אינך רואה את המסך דף הבית, לחץ על הלחצן **דף הבית**.

- ב. מתפריט כלים שבתצוגת המדפסת, בחר **ניקוי ראש ההדפסה**. פעל בהתאם להוראות שעל-גבי המסך.

#### לשיפור איכות ההדפסה

1. ודא שאתה משתמש במחסניות מקוריות של HP.
2. ודא שבחרת בסוג הנייר ובאיכות ההדפסה המתאימים בתיבת הדו-שיח **הדפסה**.
3. בדוק את מפלסי הדיו המשווערים כדי לקבוע אם מפלס הדיו במחסניות נמוך. מומלץ להחליף את מחסניות ההדפסה או מפלס הדיו בהן נמוך.
4. ישר את מחסניות המדפסת

#### ליישור מחסניות הדפסה מהתוכנה

- א. טען נייר לבן רגיל מסוג Letter או A4 במגש הנייר.
- ב. פתח את HP Utility.

 **הערה:** HP Utility ממוקמת בתיקייה **Hewlett-Packard** אשר בתיקייה **Applications (יישומים)** ברמה העליונה של הכונן הקשיח.

- ג. בחר את HP Deskjet 4640 series מרשימת ההתקנים מהצד השמאלי או הימני של החלון.
- ד. לחץ על **יישור**.
- ה. לחץ על **יישור** ופעל בהתאם להוראות שעל-גבי המסך.
- ו. לחץ על **All Settings** כדי לחזור לחלונית **מידע וחמיכה**.
- 5. הדפס דף ניסיון.

#### להדפסת דף ניסיון

- א. טען נייר לבן רגיל מסוג Letter או A4 במגש הנייר.
- ב. פתח את HP Utility.

 **הערה:** HP Utility ממוקם בתיקייה **Hewlett-Packard** אשר בתיקייה **Applications (יישומים)** ברמה העליונה של הכונן הקשיח.

- ג. בחר את HP Deskjet 4640 series מרשימת ההתקנים מהצד השמאלי או הימני של החלון.

ד. לחץ על דף ניסיון.

ה. לחץ על הלחצן **הדפסת דף ניסיון** ופעל בהתאם להוראות שעל-גבי המסך.

בדוק אם בטקסט של דף הניסיון קיימים קווים משוננים או פסים בטקסט ובריבועים הצבעוניים. אם אתה מבחין בקווים משוננים, או בפסים, או בדיו שחסר בחלקי הריבועים, נקה את המחסנית באופן אוטומטי.

6. אם דף האבחון מציג פסים או חלקים חסרים בטקסט או בריבועים הצבעוניים, נקה את מחסנית ההדפסה באופן אוטומטי.

#### לניקוי ראש ההדפסה באופן אוטומטי

א. טען נייר לבן רגיל מסוג Letter או A4 במגש הנייר.

ב. פתח את HP Utility.

---

 **הערה:** HP Utility ממוקם בתיקייה **Hewlett-Packard** אשר בתיקייה **Applications (יישומים)** ברמה העליונה של הכונן הקשיח.


---


ג. בחר את HP Deskjet 4640 series מרשימת ההתקנים מהצד השמאלי או הימני של החלון.

ד. לחץ על **ניקוי ראשי הדפסה**.

ה. לחץ על **ניקוי**, ופעל בהתאם להוראות שעל-גבי המסך.

---

 **זהירות:** נקה את ראש ההדפסה רק בעת הצורך. ניקוי שלא לצורך גורם לבזבוז דיו ולקיצור חיי ראש ההדפסה.

 **הערה:** אם איכות ההדפסה עדיין ירודה לאחר הניקוי, נסה ליישר את המדפסת. אם הבעיות באיכות ההדפסה נמשכות גם לאחר הניקוי והיישור, צור קשר עם התמיכה של HP.

---


ו. לחץ על **כל ההגדרות כרי לחזור לחלונית מידע ותמיכה**.

אם הפתרונות שלעיל אינם פותרים את הבעיה, [לחץ כאן לקבלת מידע מקוון נוסף אודות פתרון בעיות](#).




## לא ניתן להדפיס

אם אתה נתקל בבעיות בהדפסה, באפשרותך להוריד את תוכנית השירות HP Print Diagnostic Utility, שיכולה לפתור בעיה זו עבורך באופן אוטומטי. לקבלת תוכנית השירות, לחץ על הקישור המתאים:

 **הערה:** ייתכן שתוכנית השירות HP Print and Scan Doctor לא תהיה זמינה בשפה שלך.

[העבר אותי אל דף ההורדה של HP Print and Scan Doctor.](#)

### פתרון בעיות בהדפסה

 **הערה:** ודא שהמדפסת מופעלת ושנטען נייר במגש. אם עדיין אינך מצליח להדפיס, נסה לבצע את הפעולות הבאות בסדר הבא:

1. בדוק אם מופיעות הודעות שגיאה בתצוגת המדפסת ופתור אותן באמצעות מילוי ההוראות שיופיעו על המסך.
2. אם המחשב מחובר למדפסת באמצעות כבל USB, נתק את כבל ה-USB וחבר אותו מחדש. אם המחשב מחובר למדפסת באמצעות חיבור אלחוטי, ודא כי החיבור פועל.
3. ודא שהמדפסת אינה במצב מושהה או לא מקוון.

#### כדי לוודא שהמדפסת אינה במצב מושהה או לא מקוון

א. בהתאם למערכת ההפעלה שלך, בצע אחת מהפעולות הבאות.

- **Windows 8:** הצבע על או הקש על הפינה השמאלית העליונה במסך כדי לפתוח את סרגל צ'ארמס, לחץ על הסמל הגדרות, לחץ או הקש על **לוח הבקרה**, ולאחר מכן לחץ או הקש על **הצג התקנים ומדפסות**.
  - **Windows 7:** מתפריט **התחל** במערכת ההפעלה Windows, לחץ על **התקנים ומדפסות**.
  - **Windows Vista:** מתפריט **התחל** במערכת ההפעלה Windows, לחץ על **לוח הבקרה** ולאחר מכן לחץ על **מדפסות**.
  - **Windows XP:** מתפריט **התחל** במערכת ההפעלה Windows, לחץ על **לוח הבקרה** ולאחר מכן לחץ על **מדפסות ופקסים**.
- ב. לחץ לחיצה כפולה או לחיצה ימנית על סמל המדפסת שברשותך ובחר באפשרות **בדוק אילו פריטים מודפסים** כדי לפתוח את תור ההדפסה.
- ג. בתפריט **מדפסת**, ודא שאין סימני ביקורת ליד האפשרות **השהה הדפסה** או **השתמש במדפסת במצב לא מקוון**.
- ד. אם ביצעת שינויים, נסה להדפיס מחדש.
4. ודא שהמדפסת מוגדרת כמדפסת ברירת המחדל.

#### כדי לוודא שהמדפסת מוגדרת כמדפסת ברירת המחדל

א. בהתאם למערכת ההפעלה שלך, בצע אחת מהפעולות הבאות:

- **Windows 8:** הצבע על או הקש על הפינה השמאלית העליונה במסך כדי לפתוח את סרגל צ'ארמס, לחץ על הסמל הגדרות, לחץ או הקש על **לוח הבקרה**, ולאחר מכן לחץ או הקש על **הצג התקנים ומדפסות**.
- **Windows 7:** מתפריט **התחל** במערכת ההפעלה Windows, לחץ על **התקנים ומדפסות**.

- **Windows Vista**: מתפריט **התחל** במערכת ההפעלה **Windows**, לחץ על **לוח הבקרה** ולאחר מכן לחץ על **מדפסות**.
- **Windows XP**: מתפריט **התחל** במערכת ההפעלה **Windows**, לחץ על **לוח הבקרה** ולאחר מכן לחץ על **מדפסות** ופקסים.

- ב. ודא שהמדפסת הנכונה מוגדרת מדפסת ברירת המחדל.
    - ליד מדפסת ברירת המחדל יש סימן ביקורת בתוך עיגול שחור או ירוק.
  - ג. אם מדפסת שגויה מוגדרת כמדפסת ברירת המחדל, לחץ לחיצה ימנית על המדפסת הנכונה ובחר **קבע כמדפסת ברירת מחדל**.
  - ד. נסה להשתמש במדפסת שוב.
5. הפעל מחדש את מנגנון ההדפסה ברקע.

#### להפעלה מחדש של מנגנון ההדפסה ברקע

- א. בהתאם למערכת ההפעלה שלך, בצע אחת מהפעולות הבאות:

#### Windows 8

- i. הצבע על או הקש על הפינה השמאלית העליונה במסך כדי לפתוח את סרגל צ'ארמס, ולאחר מכן לחץ על הסמל **הגדרות**.
- ii. לחץ או הקש על **לוח הבקרה**, ולאחר מכן לחץ או הקש על **מערכת ואבטחה**.
- iii. לחץ או הקש על **כלי ניהול**, ולאחר מכן לחץ לחיצה כפולה או הקש הקשה כפולה על **שירותים**.
- iv. לחץ לחיצה ימנית או גע ממושכות על **הדפסה ברקע**, ולאחר מכן לחץ על **מאפיינים**.
- v. בכרטיסייה **כללי**, שליד **סוג אתחול**, ודא שנבחרה האפשרות **אוטומטי**.
- vi. אם השירות טרם הופעל, תחת **מצב שירות**, לחץ על **התחל** ולאחר מכן לחץ על **אישור**.

#### Windows 7

- i. מתפריט **התחל** במערכת ההפעלה **Windows**, לחץ על **לוח הבקרה**, **מערכת ואבטחה** ולאחר מכן לחץ על **כלי ניהול**.
- ii. לחץ לחיצה כפולה על **שירותים**.
- iii. לחץ לחיצה ימנית על **מנגנון הדפסה ברקע** ולאחר מכן לחץ על **מאפיינים**.
- iv. בכרטיסייה **כללי**, שליד **סוג הפעלה**, ודא שנבחרה האפשרות **אוטומטי**.
- v. אם השירות טרם הופעל, תחת **מצב שירות**, לחץ על **התחל** ולאחר מכן לחץ על **אישור**.

#### Windows Vista

- i. מתפריט **התחל** במערכת ההפעלה **Windows**, לחץ על **לוח הבקרה**, **מערכת ותחזוקה**, **כלי ניהול**.
- ii. לחץ לחיצה כפולה על **שירותים**.
- iii. לחץ לחיצה ימנית על **שירות מנגנון ההדפסה ברקע** ולאחר מכן לחץ על **מאפיינים**.
- iv. בכרטיסייה **כללי**, שליד **סוג הפעלה**, ודא שנבחרה האפשרות **אוטומטי**.
- v. אם השירות טרם הופעל, תחת **מצב שירות**, לחץ על **התחל** ולאחר מכן לחץ על **אישור**.

## Windows XP

- i. מתפריט התחל במערכת ההפעלה Windows, לחץ לחיצה ימנית על המחשב שלי.
  - ii. לחץ על ניהול ולאחר מכן לחץ על שירותים ויישומים.
  - iii. לחץ לחיצה כפולה על שירותים ולאחר מכן בחר מנגנון הדפסה ברקע.
  - iv. לחץ לחיצה ימנית על מנגנון הדפסה ברקע ולחץ על הפעלה מחדש להפעלת השירות מחדש.
- ב. ודא שהמדפסת הנכונה מוגדרת מדפסת ברירת המחדל.  
ליד מדפסת ברירת המחדל יש סימן ביקורת בתוך עיגול שחור או ירוק.
  - ג. אם מדפסת שגויה מוגדרת כמדפסת ברירת המחדל, לחץ לחיצה ימנית על המדפסת הנכונה ובחר קבע כמדפסת ברירת מחדל.
  - ד. נסה להשתמש במדפסת שוב.
6. הפעל מחדש את המחשב.
7. פנה את תור ההדפסה.

### לפינוי תור ההדפסה

- א. בהתאם למערכת ההפעלה שלך, בצע אחת מהפעולות הבאות:
  - **Windows 8:** הצבע על או הקש על הפינה השמאלית העליונה במסך כדי לפתוח את סרגל צ'ארמס, לחץ על הסמל הגדרות, לחץ או הקש על לוח הבקרה, ולאחר מכן לחץ או הקש על הצג התקנים ומדפסות.
  - **Windows 7:** מתפריט התחל במערכת ההפעלה Windows, לחץ על התקנים ומדפסות.
  - **Windows Vista:** מתפריט התחל במערכת ההפעלה Windows, לחץ על לוח הבקרה ולאחר מכן לחץ על מדפסות.
  - **Windows XP:** מתפריט התחל במערכת ההפעלה Windows, לחץ על לוח הבקרה ולאחר מכן לחץ על מדפסות ופקסים.
- ב. לחץ לחיצה כפולה על סמל המדפסת כדי לפתוח את תור ההדפסה.
- ג. בתפריט מדפסת, לחץ על בטל את כל המסמכים או מחק לצמיתות מסמכים להדפסה ולאחר מכן לחץ על כן כדי לאשר.
- ד. אם ישנם עדיין מסמכים בתור, הפעל מחדש את המחשב ונסה להדפיס שוב לאחר שהמחשב הופעל מחדש.
- ה. בדוק שנית את תור ההדפסה כדי לוודא שהוא פנוי, ולאחר מכן נסה להדפיס מחדש.

### פתרון בעיות בהדפסה

1. בדוק אם מוצגות הודעות שגיאה ופתור אותן.
2. נתק וחבר מחדש את כבל ה-USB.
3. ודא שהמוצר אינו במצב מושהה או לא מקוון.

### כדי לוודא שהמוצר אינו במצב מושהה או לא מקוון

- א. מתוך **System Preferences (העדפות מערכת)**, לחץ על **Print & Fax (הדפסה ופקס)**.
- ב. לחץ על הלחצן פתח תור הדפסה.

ג. לחץ על עבודת הדפסה כדי לבחור בה.

היעזר בלחצנים הבאים לניהול עבודת ההדפסה:

- **מחק:** לביטול עבודת ההדפסה שנבחרה.
- **הפסק:** להפסקת עבודת ההדפסה שנבחרה.
- **המשך:** להמשך עבודת הדפסה שהופסקה.
- **השהה מדפסת:** להשהיית כל עבודות ההדפסה הנמצאות בתור ההדפסה.

ד. אם ערכת שינויים, נסה להדפיס מחדש.

4. הפעל מחדש את המחשב.

### בדוק את חיבור החשמל ואפס את המדפסת

1. ודא שכבל המתח מחובר היטב למדפסת.



חיבור המתח למדפסת

1

חיבור לשקע חשמל

2

2. בדוק את חלקה הפנימי של המדפסת וחפש נורית ירוקה המציינת שקיימת מתח למדפסת. אם הנורית אינה דולקת, ודא כי הכבל מחובר היטב למדפסת או חבר אותו לשקע חשמלי אחר.

3. בדוק את לחצן 'הפעלה' הממוקם על-גבי המדפסת. אם הוא לא מאיר, המדפסת כבויה. לחץ על לחצן 'הפעלה' כדי להפעיל את המדפסת.

**הערה:** אם לא קיימת אספקת מתח למדפסת, חבר אותה לשקע חשמל אחר.

4. כשהמדפסת מופעלת, נתק את כבל המתח מצידה של המדפסת מתחת לדלת הגישה למחסנית.

5. נתק את כבל המתח מהשקע בקיר.

6. המתן 15 שניות לפחות.

7. חבר שוב את כבל המתח לשקע בקיר.

8. חבר מחדש את כבל המתח לצידה של המדפסת מתחת לדלת הגישה למחסנית.

9. אם המדפסת אינה פועלת מעצמה, לחץ על לחצן 'הפעלה' כדי להפעיל את המדפסת.

10. נסה להשתמש במדפסת שוב.

אם הפתרונות שלעיל אינם פותרים את הבעיה, [לחץ כאן לקבלת מידע מקוון נוסף אודות פתרון בעיות.](#)

## פתרון בעיות העתקה וסריקה

HP מספקת את HP Print and Scan Doctor (Windows בלבד) שיכול לפתור בעיות נפוצות רבות שבגללן לא ניתן לסרוק. לקבלת תוכנית השירות, לחץ על הקישור המתאים:

---

 **הערה:** ייתכן שתוכנית השירות HP Print and Scan Doctor לא תהיה זמינה בשפה שלך.

---

[העבר אותי אל דף ההורדה של HP Print and Scan Doctor.](#)

למד עוד אודות פתרון בעיות סריקה. [לחץ כאן לקבלת מידע נוסף באינטרנט.](#)

למד כיצד לפתור בעיות העתקה. [לחץ כאן לקבלת מידע נוסף באינטרנט.](#)

## פתרון בעיות פקס

אם אתה נתקל בבעיות פקס, באפשרותך להדפיס דוח בדיקת פקס כדי לבדוק את מצב המדפסת. הבדיקה נכשלת אם המדפסת אינה מוגדרת כהלכה לשליחה ולקבלה של פקסים. בצע בדיקה זו לאחר השלמת ההגדרה של המדפסת לשליחה ולקבלה של פקסים. לקבלת מידע נוסף, ראה [בדיקה של הגדרת פקס בעמוד 157](#).

למד עוד אודות פתרון בעיות פקס. [לחץ כאן לקבלת מידע נוסף באינטרנט](#).

לקבלת סיוע נוסף, בקר באתר התמיכה המקוונת של HP בכתובת: [www.hp.com/support](http://www.hp.com/support).

## פתרון בעיות בעבודה ברשת

- למד כיצד לאתר את הגדרות האבטחה ברשת. [לחץ כאן לקבלת מידע נוסף באינטרנט.](#)
- למד אודות HP Print and Scan Doctor. [לחץ כאן לקבלת מידע נוסף באינטרנט.](#)
- למד אודות עצות לפתרון בעיות רשת. [לחץ כאן לקבלת מידע נוסף באינטרנט.](#)
- למד כיצד לעבור מחיבור USB לחיבור אלחוטי. [לחץ כאן לקבלת מידע נוסף באינטרנט.](#)
- למד כיצד לעבוד עם תוכניות חומת האש והאנטי-וירוס שלך בתהליך הגדרת המדפסת. [לחץ כאן לקבלת מידע נוסף באינטרנט.](#)

## התמיכה של HP

- [רישום המדפסת](#)
- [תהליך התמיכה](#)
- [תמיכה טלפונית של HP](#)
- [אפשרויות נוספות במסגרת האחריות](#)

### רישום המדפסת

באמצעות רישום מהיר, באפשרותך ליהנות משירות טוב יותר, מתמיכה יעילה יותר ומהתראות תמיכה במוצר. אם לא רשמת את המדפסת שברשותך בעת התקנת התוכנה, באפשרותך לרשום אותה כעת בכתובת <http://www.register.hp.com>.

### תהליך התמיכה

אם נתקלת בבעיה, פעל לפי השלבים הבאים:

1. עיין בתיעוד המצורף למדפסת.
2. בקר באתר התמיכה המקוונת של HP בכתובת [www.hp.com/support](http://www.hp.com/support).  
התמיכה המקוונת של HP זמינה לכל לקוחות HP. זהו המקור המהיר והמעודכן ביותר לקבלת מידע אודות המוצר ולקבלת סיוע מקצועי שכולל את המאפיינים הבאים:
  - גישה מהירה למומחי תמיכה מקוונת
  - עדכוני תוכנה ומנהלי התקן עבור המדפסת
  - מידע חשוב בדבר פתרון בעיות נפוצות
  - עדכוני מדפסת מקדימיים, התראות תמיכה וחדשות של HP זמינים בעת הרישום של מדפסת HP שברשותך
3. פנה לתמיכה של HP.

אפשרויות התמיכה והזמינות משתנות בהתאם למדפסת, למדינה/אזור ולשפה.

### תמיכה טלפונית של HP

אפשרויות התמיכה בטלפון והזמינות משתנות בהתאם למוצר, למדינה/אזור ולשפה.

סעיף זה כולל את הנושאים הבאים:

- [תקופת התמיכה הטלפונית](#)
- [פנייה טלפונית](#)
- [מספרי טלפון לתמיכה](#)
- [בתום תקופת התמיכה הטלפונית](#)

### תקופת התמיכה הטלפונית

שנה אחת של תמיכה טלפונית ניתנת בצפון אמריקה, אסיה והפסיפיק, ואמריקה הלטינית (לרבות מקסיקו). לבירור תקופת התמיכה הטלפונית באירופה, במזרח התיכון ובאפריקה, בקר בכתובת [www.hp.com/support](http://www.hp.com/support). עלויות השיחה הרגילות של חברת הטלפון יחולו עליך.



## פנייה טלפונית

פנה לתמיכה של HP בזמן שאתה נמצא ליד המחשב והמדפסת. הכן מראש את הפרטים הבאים:

- שם המוצר (מופיע על-גבי המדפסת, למשל HP Deskjet Ink Advantage 4640)
- מספר המוצר (מופיע בחלקה הפנימי של דלת המחסנית)



- מספר סידורי (נמצא בגב או בתחתית המדפסת)
- הודעות המופיעות כאשר התקלה מתרחשת
- תשובות לשאלות הבאות:
  - האם התקלה אירעה בעבר?
  - האם תוכל לשחזר אותה?
  - האם הוספת פריטי חומרה או תוכנה חדשים למחשב, סמוך למועד שבו התחילה התקלה?
  - האם קרה דבר נוסף שקדם למצב זה (כגון סופת רעמים, המדפסת הוזהו וכו')?

## מספרי טלפון לתמיכה

כדי לקבל את רשימת מספרי התמיכה הטלפונית העדכנית ביותר של HP ומידע לגבי עלויות השיחה, בקר בכתובת [www.hp.com/support](http://www.hp.com/support).

## בתום תקופת התמיכה הטלפונית

בתום תקופת התמיכה הטלפונית, סיוע של HP זמין תמורת תשלום נוסף. כמו כן, ניתן לקבל סיוע באתר התמיכה המקוונת של HP: [www.hp.com/support](http://www.hp.com/support). פנה לספק המקומי של HP או התקשר למספר התמיכה הטלפונית במדינה/אזור שלך כדי לברר מהן אפשרויות התמיכה.

## אפשרויות נוספות במסגרת האחריות

תוכניות שירות מורחבות זמינות עבור ה-HP Deskjet 4640 series בתוספת תשלום. עבור אל [www.hp.com/support](http://www.hp.com/support), בחר במדינה/אזור ובשפה שלך ולאחר מכן עיין באזור השירותים והאחריות לקבלת מידע אודות תוכניות השירות המורחבות.

## הכנת מגשי הנייר

### לפתיחת מגש נייר

▲ על מגש הנייר להיות פתוח כדי להתחיל בהדפסה.



### לסגירת דלת הגישה למחסניות

▲ על דלת המחסנית להיות סגורה כדי להתחיל בהדפסה.



[להזן כאן לקבלת מידע נוסף באינטרנט.](#) 

## כשל במדפסת

### פתרון כשל במדפסת

▲ כבה את המדפסת והפעל אותה מחדש. אם הבעיה אינה נפתרת, צור קשר עם HP.

[פנה לתמיכה של HP לקבלת סיוע.](#) 

## פתרון בעיה במחסנית הדיו

נסה תחילה להסיר את המחסניות ולהכניס אותן מחדש. אם פעולה זו לא הועילה, נקה את מגעי המחסניות. אם הבעיה עדיין לא נפתרה, עיין בסעיף [החלפת המחסניות בעמוד 71](#) לקבלת מידע נוסף.

### לניקוי מגעי מחסנית הדיו

**⚠️ זהירות:** הליך הניקוי נמשך דקות ספורות. הקפד להתקין מחדש את מחסניות הדיו במדפסת בהקדם האפשרי. לא מומלץ להשאיר את מחסניות הדיו מחוץ למדפסת למשך יותר מ-30 דקות. הדבר עלול לגרום לנזק הן לראש ההדפסה והן למחסניות הדיו.

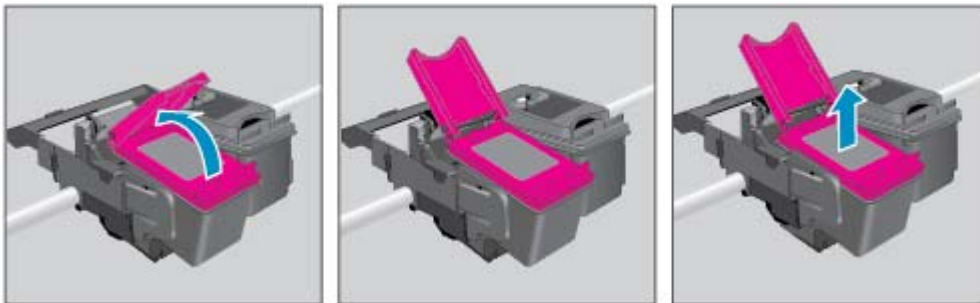
1. ודא שהמוצר מופעל.

2. פתח את דלת הגישה למחסניות.

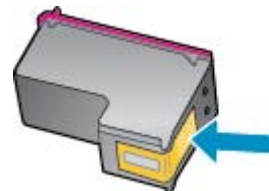


המתן עד שגורת ההדפסה תנוע לצד הימני של המדפסת.

3. הסר את המחסנית שצוינה בהודעת השגיאה.



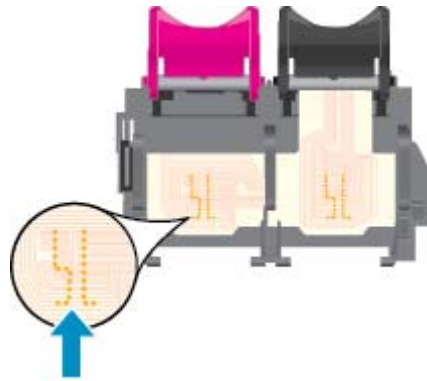
4. אחוז במחסנית הדיו מצדיה כשחלקה התחתון מצביע כלפי מעלה ואתר את המגעים החשמליים במחסנית הדיו. המגעים החשמליים הם הנקודות הקטנות בצבע זהב שעל המחסנית.



5. נגב את המגעים בלבד בעזרת מקלון יבש או מטלית נטולת מוך.

**⚠️ זהירות:** הקפד לנגב את המגעים בלבד, והיזהר שלא להכתים בדיו או בחלקיקי פסולת חלקים אחרים של המחסנית.

6. בחלקה הפנימי של המדפסת, אתר את המגעים בראש ההדפסה. המגעים נראים כמו ארבע בליטות בצבע זהב הממוקמות אל מול מגעי מחסנית הדיו.



7. השתמש במקלון יבש או במטלית נטולת מוך כדי לנגב את המגעים.

8. התקן מחדש את מחסנית הדיו.

9. סגור את דלת הגישה למחסניות הדיו ובדוק אם הודעת השגיאה נעלמה.

10. אם הודעת השגיאה עדיין מופיעה, כבה את המדפסת ולאחר מכן הפעל אותה בשנית.

---

**הערה:** אם מחסנית דיו אחת גורמת לבעיות, באפשרותך להסיר אותה ולהשתמש במצב מחסנית יחידה כדי להפעיל את HP Deskjet 4640 series באמצעות מחסנית הדפסה אחת בלבד.

[לחץ כאן לקבלת מידע נוסף באינטרנט.](#)

## בעיה במחסנית הדיו

מחסנית הדיו אינה תואמת למדפסת שברשותך. בעיה זו עלולה לקרות אם התקנת את מחסנית ההדפסה HP Instant Ink במדפסת שאינה רשומה בתוכנית HP Instant Ink. בעיה זו עלולה לקרות גם אם נעשה שימוש במחסנית HP Instant Ink במדפסת אחרת שנרשמה בתוכנית HP Instant Ink.

בקך באתר האינטרנט [HP Instant Ink program](#) (תוכנית HP Instant Ink) לקבלת מידע נוסף.

## מחסניות מדור קודם

יהיה עליך להשתמש בגרסה חדשה יותר של המחסנית. ברוב המקרים באפשרותך לזהות גרסה חדשה יותר של המחסנית על-ידי בדיקת החלק החיצוני של אריות המחסנית ואיתור תאריך סיום האחריות.



אם מצוין 'V1' מספר רווחים מימין לתאריך, זוהי הגרסה החדשה והמעודכנת של המחסנית. אם זוהי מחסנית מדור קודם, פנה לתמיכה של HP לקבלת עזרה או מחסנית חלופית.

[להיזק כאן לקבלת מידע נוסף באינטרנט.](#) 





בסעיף זה מסופקים המפרטים הטכניים ומידע תקינה בין-לאומי עבור ה-HP Deskjet 4640 series.

לקבלת מפרטים נוספים, עיין בתיעוד המודפס המצורף ל-HP Deskjet 4640 series.

סעיף זה כולל את הנושאים הבאים:

- [הודעות של Hewlett-Packard Company](#)
- [מפרטים](#)
- [תוכנית ניהול סביבתי למוצר](#)
- [הודעות תקינה](#)

## הודעות של Hewlett-Packard Company

המידע המובא כאן כפוף לשינויים ללא הודעה מוקדמת.

כל הזכויות שמורות. אין לשכפל, להתאים או לתרגם חומר זה ללא קבלת רשות של Hewlett-Packard מראש בכתב, אלא כפי שמתירים זאת חוקי זכויות היוצרים. האחריות הבלעדית למוצרים ולשירותים של HP מפורטת בהצהרת האחריות המפורשת הנלווית למוצרים ושירותים אלה. אין לפרש דבר מן האמור במסמך זה כהענקת אחריות נוספת. HP אינה נושאת באחריות לשגיאות טכניות, לשגיאות עריכה או להשמטות במסמך זה.

© 2012 Hewlett-Packard Development Company, L.P.

Windows® 8 ו- Windows® 7, Windows Vista®, Windows® XP, Windows®, Microsoft®  
בארה"ב של Microsoft Corporation.

## מפרטים

מפרטים טכניים עבור ה-HP Deskjet 4640 series מפורטים בסעיף זה. לקבלת מפרטי מוצר נוספים, עיין בגיליון הנתונים של המוצר בכתובת [www.hp.com/support](http://www.hp.com/support).

- [דרישות מערכת](#)
- [מפרטים סביבתיים](#)
- [קיבולת מגש ההזנה](#)
- [קיבולת מגש הפלט](#)
- [גודל הנייר](#)
- [משקל הנייר](#)
- [מפרטי הדפסה](#)
- [מפרט העתקה](#)
- [מפרטי סריקה](#)
- [מפרטי פקס](#)
- [רוולוציית הדפסה](#)
- [הפעלה בטוחה](#)
- [תפוקת המחסנית](#)
- [מידע אקוסטי](#)

## דרישות מערכת

דרישות התוכנה והמערכת ממוקמות בקובץ [Readme](#).

לקבלת מידע אודות פרסומים עתידיים ותמיכה הקשורים למערכת ההפעלה, בקר באתר התמיכה המקוונת של HP בכתובת [www.hp.com/support](http://www.hp.com/support).

## מפרטים סביבתיים

- טווח טמפרטורות מומלץ להפעלה: 15° צלזיוס עד 32° צלזיוס (59° פרנהייט עד 90° פרנהייט)
- טווח מותר של טמפרטורות הפעלה: 5° צלזיוס עד 40° צלזיוס (41° פרנהייט עד 104° פרנהייט)
- לחות: 15% עד 80% לחות יחסית ללא עיבוי; נקודת עיבוי מרבית של 28° צלזיוס
- טווח טמפרטורות במצב חוסר פעילות (אחסון): 40°- צלזיוס עד 60° צלזיוס (40°- פרנהייט עד 140° פרנהייט)
- בנוכחות שדות אלקטרומגנטיים חזקים, ייתכן שיהיה עיוות מסוים בפלט מה-HP Deskjet 4640 series.
- HP ממליצה על שימוש בכבל USB באורך של 3 מטרים או קצר יותר כדי למזער את הרעש הנגרם כתוצאה משדות אלקטרומגנטיים חזקים פוטנציאליים

## קיבולת מגש ההזנה

גיליונות נייר רגיל (80 ג'"/מ"ר [20 ליבראות]): עד 50

מעטפות: עד 5

כרטיסיות: עד 20

גיליונות נייר צילום: עד 20

## קיבולת מגש הפלט

גיליונות נייר רגיל (80 ג'"/מ"ר [20 ליבראות]): עד 20

מעטפות: עד 5

כרטיסיות: עד 10

גיליונות נייר צילום: עד 10

## גודל הנייר

לקבלת רשימה מלאה של גודלי חומרי ההדפסה הנתמכים, עיין בתוכנת המדפסת.

## משקל הנייר

נייר רגיל: עד 64 עד 90 ג'"/מ"ר (16 עד 24 ליבראות)

מעטפות: עד 75 עד 90 ג'"/מ"ר (20 עד 24 ליבראות)

כרטיסים: עד 200 ג'"/מ"ר

נייר צילום: עד 280 ג'"/מ"ר (75 ליבראות)

## מפרטי הדפסה

- מהירויות ההדפסה משתנות בהתאם למורכבות המסמך
- שיטה: הזרקת דיו תרמית לפי דרישה
- שפה: PCL3 GUI

## מפרט העתקה

- עיבוד תמונה דיגיטלי
- מהירויות העתקה משתנות בהתאם למורכבות המסמך והדגם
- רזולוציה של העתקה בנייר צילום: עד 600 dpi

## מפרטי סריקה

- רזולוציה אופטית: עד 1,200 dpi
- רזולוציית חומרה: עד 1,200 x 1200 dpi
- רזולוציה משופרת: עד 1,200 x 1200 dpi
- עומק סיביות: 24-bit צבע, 8-bit גוני אפור (256 רמות אפור)
- גודל הסריקה המרבי ממשטח הזכוכית של הסורק: 29.7 x 21.6 ס"מ (11.7 x 8.5 אינץ')

- סוגי קבצים נתמכים: PDF, TIFF, PNG, JPEG, BMP
- גרסת Twain: 1.9

## מפרטי פקס

- שליחה/קבלה של פקסים בשחור-לבן או בצבע.
- עד 99 ערכי חיוג מהיר.
- זיכרון של עד 99 עמודים (בהתבסס על בדיקת ITU-T Test Image #1 ברזולוציה סטנדרטית). דפים מורכבים יותר או רזולוציה גבוהה יותר צורכים יותר זיכרון ואורכים זמן רב יותר.
- שליחה וקבלה של פקס באופן ידני.
- חיוג חוזר אוטומטי עד חמש פעמים (משתנה בהתאם לדגם).
- חיוג חוזר אוטומטי באין מענה פעם אחת או פעמיים (משתנה בהתאם לדגם).
- דוחות אישור ופעילות.
- פקס CCITT/ITU Group 3 עם מצב תיקון שגיאות.
- קצב שידור 33.6 Kbps.
- מהירות של 4 שניות לעמוד בקצב שידור של 33.6 Kbps (בהתבסס על ITU-T Test Image #1 ברזולוציה סטנדרטית). דפים מורכבים יותר או רזולוציה גבוהה יותר צורכים יותר זיכרון ואורכים זמן רב יותר.
- זיהוי צלצול עם מיתוג אוטומטי בין פקס/משיבון.

סטנדרטי (dpi)	עדין (dpi)	
98 x 208	196 x 208	שחור
200 x 208	200 x 208	צבע

## רזולוציית הדפסה

### מצב טיוטה

- פלט צבע/הפקה בשחור: 300x300dpi
- פלט (שחור/צבע): אוטומטי

### מצב רגיל

- פלט צבע/הפקה בשחור: 600x300dpi
- פלט (שחור/צבע): אוטומטי

### נייר רגיל במצב מיטבי

- פלט צבע/הפקה בשחור: 600x600dpi
- אוטומטי

## נייר צילום במצב מיטבי

- פלט צבע/הפקה בשחור: 600x600dpi
- פלט (שחור/צבע): אוטומטי

## מצב DPI מרבי

- פלט צבע/הפקה בשחור: 1200x1200dpi
- פלט: אוטומטי (בשחור), 4,800x1,200 dpi ממוטב (בצבע)

## הפעלה בטוחה

---

 **הערה:** השתמש רק בכבל המתח המסופק על ידי HP.

---

## תפוקת המחסנית

לקבלת מידע נוסף לגבי תפוקות המחסנית המשווערות, בקר בכתובת [www.hp.com/go/learnaboutsupplies](http://www.hp.com/go/learnaboutsupplies).

## מידע אקוסטי

אם יש לך גישה לאינטרנט, באפשרותך לקבל מידע על אקוסטיקה מאתר האינטרנט של HP. בקר באתר: [www.hp.com/support](http://www.hp.com/support).

## תוכנית ניהול סביבתי למוצר

חברת Hewlett-Packard מחויבת לספק מוצרים איכותיים שאינם פוגעים באיכות הסביבה. בתכנון מוצר זה הובאו בחשבון אפשרויות מיחזור שונות. מספר החומרים צומצם עד למינימום, מבלי לגרוע מהפונקציונליות של המדפסת ומאמינותה. התכנון מאפשר להפריד בקלות חומרים שונים זה מזה. אמצעי ההידוק והחיבורים השונים ניתנים לאיתור בקלות ולהסרה בעזרת כלים פשוטים. חלקים בעדיפות גבוהה תוכננו כך שניתן יהיה לגשת אליהם בקלות לפירוק ותיקון יעילים.

למידע נוסף, בקר באתר Commitment to the Environment (מחויבות לסביבה) של HP בכתובת:

[www.hp.com/hpinfo/globalcitizenship/environment/index.html](http://www.hp.com/hpinfo/globalcitizenship/environment/index.html)

- [עצות ידידותיות לסביבה](#)
- [שימוש בנייר](#)
- [חלקי פלסטיק](#)
- [גיליונות נתונים של בטיחות חומרים](#)
- [תוכנית מיחזור](#)
- [תוכנית המיחזור של HP לחומרי דיו מתכלים](#)
- [צריכת חשמל](#)
- [מצב שינה](#)
- [השלכת ציוד פסולת על-ידי משתמשים](#)
- [חומרים כימיים](#)
- [טבלת חומרים רעילים ומסוכנים \(סין\)](#)
- [הגבלת חומרים מסוכנים \(אוקראינה\)](#)
- [הגבלת חומרים מסוכנים \(הודו\)](#)
- [השלכת סוללות בהולנד](#)
- [השלכת סוללות בטאיוואן](#)
- [הודעה על חומרים פרקוליים בקליפורניה](#)

## עצות ידידותיות לסביבה

HP מחויבת לסייע ללקוחותיה לצמצם את ההשפעה על הסביבה. בקר באתר האינטרנט HP Environmental Programs and Initiatives (תוכניות ויוזמות סביבתיות של HP) לקבלת מידע נוסף אודות היוזמות הסביבתיות של HP.

[www.hp.com/hpinfo/globalcitizenship/environment/](http://www.hp.com/hpinfo/globalcitizenship/environment/)

## שימוש בנייר

מוצר זה מתאים לשימוש בנייר ממוחזר בהתאם לתקן DIN 19309 ו-EN 12281:2002.

## חלקי פלסטיק

חלקי פלסטיק שמשקלם עולה על 25 גרם מסומנים בהתאם לתקנים בין-לאומיים המגבירים את האפשרות לזיהוי סוגי פלסטיק למטרות מיחזור בסיום חיי המוצר.

## גליונות נתונים של בטיחות חומרים

ניתן למצוא גליונות נתונים של בטיחות חומרים (MSDS) באתר האינטרנט של HP בכתובת:

[www.hp.com/go/msds](http://www.hp.com/go/msds)

### תוכנית מיחזור

HP מציעה מספר ההולך וגדל של תוכניות החזרת מוצרים ומיחזור במדינות/אזורים רבים ושותפויות עם מספר מרכזי מיחזור מוצרי אלקטרוניקה ברחבי העולם. HP פועלת לשימור משאבים על-ידי מכירה חוזרת של כמה ממוצריה הפופולריים ביותר. לקבלת מידע נוסף אודות מיחזור מוצרי HP, בקר בכתובת:

[www.hp.com/hpinfo/globalcitizenship/environment/recycle/](http://www.hp.com/hpinfo/globalcitizenship/environment/recycle/)

### תוכנית המיחזור של HP לחומרי דיו מתכלים

HP מחויבת להגנה על הסביבה. תוכנית HP Inkjet Supplies Recycling Program (תוכנית המיחזור של HP לחומרי דיו מתכלים) זמינה במדינות/אזורים רבים ומאפשרת מיחזור ללא תשלום של מחסניות הדפסה ומחסניות דיו משומשות. לקבלת מידע נוסף, בקר באתר האינטרנט הבא:

[www.hp.com/hpinfo/globalcitizenship/environment/recycle/](http://www.hp.com/hpinfo/globalcitizenship/environment/recycle/)

### צריכת חשמל

ציוד הדפסה והדמיה של Hewlett-Packard המסומן בסמל ENERGY STAR® מאושר לפי מפרטי ENERGY STAR של המשרד לאיכות הסביבה (EPA) בארה"ב עבור ציוד הדמיה. הסמל הבא יופיע על-גבי מוצרי הדמיה המאושרים על-ידי ENERGY STAR:



מידע נוסף אודות דגמים של מוצרי הדמיה המאושרים על-ידי ENERGY STAR מופיע בכתובת: [www.hp.com/go/energystar](http://www.hp.com/go/energystar)

### מצב שינה

צריכת החשמל פוחתת במצב 'שינה'.

לאחר ההפעלה הראשונית של המדפסת, היא תיכנס למצב 'שינה' לאחר 5 דקות של חוסר פעילות.

לשינוי משך הזמן עד מעבר למצב שינה

1. ממסך דף הבית בתצוגת המדפסת, בחר **העדפות**.
2. בחר **שינה**, ולאחר מכן בחר את האפשרות הרצויה.



## השלכת ציוד פסולת על-ידי משתמשים

סמל זה מצייין כי אין להשליך את המוצר יחד עם פסולת ביתית אחרת. במקום זאת, עליך להגן על בריאות האנשים ועל הסביבה, על-ידי מסירת ציוד הפסולת לנקודת איסוף ייעודית לצורך מחזור פסולת של ציוד אלקטרוני וחשמלי. לקבלת מידע נוסף, פנה אל המשרד המקומי בעיר מגוריך, או בקר באתר <http://www.hp.com/recycle>



## חומרים כימיים

HP מחויבת לספק ללקוחותיה מידע אודות החומרים הכימיים במוצריה כדי להתאים לדרישות חוקיות, כגון REACH (תקנה EC מספר 1907/2006 של הפרלמנט והמועצה האירופיים). דוח עם פרטי הכימיקלים עבור מוצר זה ניתן למצוא בכתובת: [www.hp.com/go/reach](http://www.hp.com/go/reach)

## טבלת חומרים רעילים ומסוכנים (סין)

有毒有害物质表						
根据中国《电子信息产品污染控制管理办法》						
零件描述	有毒有害物质和元素					
	铅	汞	镉	六价铬	多溴联苯	多溴联苯醚
外壳和托座*	0	0	0	0	0	0
电线*	0	0	0	0	0	0
印刷电路板*	X	0	0	0	0	0
打印系统*	X	0	0	0	0	0
显示屏*	X	0	0	0	0	0
喷墨打印机墨盒*	0	0	0	0	0	0
驱动光盘*	X	0	0	0	0	0
扫描仪*	X	X	0	0	0	0
网络配件*	X	0	0	0	0	0
电池板*	X	0	0	0	0	0
自动双面打印系统*	0	0	0	0	0	0
外部电源*	X	0	0	0	0	0

0: 指此部件的所有均一材质中包含的这种有毒有害物质, 含量低于SJ/T11363-2006 的限制  
X: 指此部件使用的均一材质中至少有一种包含的这种有毒有害物质, 含量高于SJ/T11363-2006 的限制  
注: 环保使用期限的参考标识取决于产品正常工作的温度和湿度等条件  
\*以上只适用于使用这些部件的产品

## הגבלת חומרים מסוכנים (אוקראינה)

### Технічний регламент щодо обмеження використання небезпечних речовин (Україна)

Обладнання відповідає вимогам Технічного регламенту щодо обмеження використання деяких небезпечних речовин в електричному та електронному обладнанні, затвердженого постановою Кабінету Міністрів України від 3 грудня 2008 № 1057

## הגבלת חומרים מסוכנים (הודו)

### Restriction of hazardous substances (India)

This product complies with the "India E-waste (Management and Handling) Rule 2011" and prohibits use of lead, mercury, hexavalent chromium, polybrominated biphenyls or polybrominated diphenyl ethers in concentrations exceeding 0.1 weight % and 0.01 weight % for cadmium, except for the exemptions set in Schedule 2 of the Rule.

## השלכת סוללות בהולנד



Dit HP Product bevat een lithium-manganese-dioxide batterij. Deze bevindt zich op de hoofdprintplaat. Wanneer deze batterij leeg is, moet deze volgens de geldende regels worden afgevoerd.

## השלכת סוללות בטאיוואן



廢電池請回收

Please recycle waste batteries.

## הודעה על חומרים פרקליים בקליפורניה

### California Perchlorate Material Notice

Perchlorate material - special handling may apply. See:  
<http://www.dtsc.ca.gov/hazardouswaste/perchlorate/>

This product's real-time clock battery or coin cell battery may contain perchlorate and may require special handling when recycled or disposed of in California.

## הודעות תקינה

ה-HP Deskjet 4640 series עומד בדרישות המוצר של סוכנויות התקינה במדינה/אזור שלך.

סעיף זה כולל את הנושאים הבאים:

- [מספר זיהוי דגם לתקינה](#)
- [הצהרת FCC](#)
- [הודעה למשתמשים בקוריאה](#)
- [הצהרת תאימות \(Class B\) VCCI למשתמשים ביפן](#)
- [הודעה בדבר כבל המתח למשתמשים ביפן](#)
- [הצהרה בדבר פליטת רעשים למשתמשים בגרמניה](#)
- [הודעת תקינה של האיחוד האירופי](#)
- [הודעה למשתמשים בתצוגות חזותיות במקומות עבודה בגרמניה](#)
- [הצהרת תאימות](#)
- [הצהרות תקינה בנוגע לאלחוט](#)
- [הודעה למשתמשים ברשת הטלפונים בארה"ב: דרישות FCC](#)
- [הודעה למשתמשים ברשת הטלפונים בקנדה](#)
- [הודעה למשתמשים באזור הכלכלי האירופי](#)
- [הודעה למשתמשים ברשת הטלפונים בגרמניה](#)
- [הצהרה בדבר פקס קווי באוסטרליה](#)

## מספר זיהוי דגם לתקינה

למוצר מוקצה מספר דגם לתקינה לצורך זיהוי למטרות תקינה. מספר הדגם לתקינה של המוצר שברשותך הוא SNPRH-1201. אין לבלבל בין המספר לתקינה לבין השם השיווקי (HP Deskjet Ink Advantage 4640 e-All-in-One series, וכדומה) או המק"ט (B4L10A, B4L10B, B4L10C, וכדומה).

**FCC statement**

The United States Federal Communications Commission (in 47 CFR 15.105) has specified that the following notice be brought to the attention of users of this product.

This equipment has been tested and found to comply with the limits for a Class B digital device, pursuant to Part 15 of the FCC Rules. These limits are designed to provide reasonable protection against harmful interference in a residential installation. This equipment generates, uses and can radiate radio frequency energy and, if not installed and used in accordance with the instructions, may cause harmful interference to radio communications. However, there is no guarantee that interference will not occur in a particular installation. If this equipment does cause harmful interference to radio or television reception, which can be determined by turning the equipment off and on, the user is encouraged to try to correct the interference by one or more of the following measures:

- Reorient or relocate the receiving antenna.
- Increase the separation between the equipment and the receiver.
- Connect the equipment into an outlet on a circuit different from that to which the receiver is connected.
- Consult the dealer or an experienced radio/TV technician for help.

For further information, contact:  
 Manager of Corporate Product Regulations  
 Hewlett-Packard Company  
 3000 Hanover Street  
 Palo Alto, Ca 94304  
 (650) 857-1501

**Modifications (part 15.21)**

The FCC requires the user to be notified that any changes or modifications made to this device that are not expressly approved by HP may void the user's authority to operate the equipment.

This device complies with Part 15 of the FCC Rules. Operation is subject to the following two conditions: (1) this device may not cause harmful interference, and (2) this device must accept any interference received, including interference that may cause undesired operation.

**הודעה למשתמשים בקוריאה**

B 급 기기 (가정용 방송통신기기)	이 기기는 가정용(B급)으로 전자파적합등록을 한 기기로서 주로 가정에서 사용하는 것을 목적으로 하며, 모든 지역에서 사용할 수 있습니다.
------------------------	--

**הצהרת תאימות (Class B) VCCI למשתמשים ביפן**

この装置は、クラスB情報技術装置です。この装置は、家庭環境で使用することを目的としていますが、この装置がラジオやテレビジョン受信機に近接して使用されると、受信障害を引き起こすことがあります。取扱説明書に従って正しい取り扱いをして下さい。 VCCI-B
--

**הודעה בדבר כבל המתח למשתמשים ביפן**

製品には、同梱された電源コードをお使い下さい。  
 同梱された電源コードは、他の製品では使用出来ません。

**Geräuschemission**

LpA < 70 dB am Arbeitsplatz im Normalbetrieb nach DIN 45635 T. 19

**הודעת תקינה של האיחוד האירופי**

מוצרים הנושאים את סימון CE תואמים להנחיות האיחוד האירופי הבאות:

- הנחיית מתח נמוך 2006/95/EC
- הנחיית 2004/108/EC של ה-EMC
- הנחיית Ecodesign 2009/125/EC, אם ישימה

תאימות המוצר ל-CE תקפה רק כאשר נעשה בו שימוש באמצעות מתאם AC מתאים הנושא את סימון CE והמסופק על-ידי HP.

אם מוצר זה כולל פונקציונליות של טלקומוניקציה קווית ו/או אלחוטית, הוא עומד גם בדרישות הבסיסיות של הנחיית האיחוד האירופי הבאה:

- הנחיית R&TTE Directive 1999/5/EC

עמידה בהנחיות אלה פירושה תאימות לסטנדרטים המתואמים האירופאים הרלוונטיים (תקנים אירופאים) המפורטים בהצהרת התאימות של האיחוד האירופי שפורסמה על-ידי HP עבור מוצר זה או משפחת מוצרים זו ואשר זמינה (באנגלית בלבד) בתיעוד המוצר או באתר האינטרנט שלהלן: [www.hp.com/go/certificates](http://www.hp.com/go/certificates) (הקלד את מספר המוצר בתיבת החיפוש).

תאימות זו מצוינת באמצעות אחד מסימוני התאימות הבאים המופיעים על-גבי המוצר:

עבור מוצרים שאינם קשורים לטלקומוניקציה וכן עבור מוצרי טלקומוניקציה מתואמים של האיחוד האירופי, כגון Bluetooth® , בתוך דירוג ההספק מתחת ל-10 mW.



עבור מוצרי טלקומוניקציה לא-מתואמים של האיחוד האירופי (מספר מוצר בעל 4 ספרות, אם קיים, מופיע לצד סימן CE).



עדיין בתווית התקינה המצורפת למוצר זה.

פונקציונליות הטלקומוניקציה של מוצר זה ניתנת לשימוש במדינות/אזורי האיחוד האירופי ובמדינות/אזורי הארגון האירופי לסחר החופשי (EFTA) הבאים: אוסטרליה, איטליה, איסלנד, אירלנד, אסטוניה, בולגריה, בלגיה, בריטניה, גרמניה, דנמרק, הולנד, הונגריה, יוון, לוקסמבורג, לטביה, ליטא, ליכטנשטיין, מלטה, נורווגיה, סלובניה, סלובקיה, ספרד, פולין, פורטוגל, פינלנד, צ'כיה, צרפת, קפריסין, רומניה, שוודיה ושווייץ.

מחבר הטלפון (לא זמין בכל המוצרים) מיועד לחיבור לרשתות טלפון אנלוגיות.

## מוצרים עם התקני LAN אלחוטיים

- במדינות/אזורים מסוימים עשויות לחול התחייבויות מסוימות או דרישות מיוחדות באשר לפעולת רשתות LAN אלחוטיות כגון שימוש בתוך הבית בלבד או הגבלות של הערוצים הזמינים. ודא שהגדרות המדינה/אזור של הרשת האלחוטית הן נכונות.

## צרפת

- הגבלות מסוימות חלות על השימוש במוצר זה ברשת LAN אלחוטית בתדר 2.4-GHz: ניתן להשתמש במוצר זה בתוך מבנים בטווח תדרים מלא של 2,400-MHz עד 2,483.5-MHz (ערוצים 1 עד 13). לשימוש מחוץ למבנה, ניתן להשתמש בטווח תדרים של 2,400-MHz עד 2,454-MHz (ערוצים 1 עד 7) בלבד. לקבלת הדרישות העדכניות ביותר, ראה [www.arcep.fr](http://www.arcep.fr).

ליצירת קשר בנושאי תקינה, יש לפנות אל:

Hewlett-Packard GmbH, Dept./MS: HQ-TRE, Herrenberger Strasse 140, 71034 Boeblingen, GERMANY

## הודעה למשתמשים בתצוגות חזותיות במקומות עבודה בגרמניה

### GS-Erklärung (Deutschland)

Das Gerät ist nicht für die Benutzung im unmittelbaren Gesichtsfeld am Bildschirmarbeitsplatz vorgesehen. Um störende Reflexionen am Bildschirmarbeitsplatz zu vermeiden, darf dieses Produkt nicht im unmittelbaren Gesichtsfeld platziert werden.



## DECLARATION OF CONFORMITY

according to ISO/IEC 17050-1 and EN 17050-1

DoC #: SNPRH-1201-R1

Supplier's Name: Hewlett-Packard Company  
 Supplier's Address: 20, Jia Feng Road Waigaoqiao Free Trade Zone Pudong, Shanghai, PRC 200131

declares, that the product

Product Name and Model: HP Officejet 4630 e-All-in-One Printer series  
 HP Deskjet Ink Advantage 4640 e-All-in-One Printer series

Regulatory Model Number: <sup>1)</sup> SNPRH-1201

Radio Module: SDGOB-1292

Product Options: All

conforms to the following Product Specifications and Regulations:

## EMC:

CISPR 22:2008 Class B  
 EN 55022:2010 Class B  
 EN 55024:2010  
 EN 61000-3-2:2006 +A1:2009 +A2:2009  
 EN 61000-3-3:2008  
 FCC CFR 47 Part 15 Class B  
 ICES-003, Issue 4 Class B Class B

## Safety:

EN 60950-1:2006 +A11:2009 +A1:2010 +A12:2011  
 IEC 60950-1:2005 +A1:2009  
 EN 62479:2010

## Telecom:

EN 300 328 V1.7.1  
 EN 301 489-1 V1.8.1  
 EN 301 489-17 V2.1.1  
 EN 62311:2008  
 FCC Rules and Regulations 47 CFR Part 68  
 TIA-968-B Telecommunications- Telephone Terminal Equipment Technical Requirements for Connection to the Telephone Network (Sep 2009)  
 ES 203 021-1, -2, -3  
 CS-03, Part 1, Issue 9, Amendment 4, December 2010

## Energy Use:

Regulation (EC) No. 1275/2008  
 ENERGY STAR® Qualified Imaging Equipment Operational Mode (OM) Test Procedure

## RoHS:

EN 50581:2012

The product herewith complies with the requirements of the Low Voltage Directive 2006/95/EC, the EMC Directive 2004/108/EC, the R&TTE Directive 1999/5/EC, the Ecodesign Directive 2009/125/EC, the RoHS Directive 2011/65/EU and carries the CE marking accordingly.

This device complies with part 15 of the FCC Rules. Operation is subject to the following two conditions:

(1) This device may not cause harmful interference, and (2) this device must accept any interference received, including interference that may cause undesired operation.

## Additional Information:

1) This product is assigned a Regulatory Model Number which stays with the regulatory aspects of the design. The Regulatory Model Number is the main product identifier in the regulatory documentation and test reports; this number should not be confused with the marketing name or the product numbers.

Shan HongBo

ICS Product Hardware Quality Engineering, Manager

## Local contact for regulatory topics only:

EU: Hewlett-Packard GmbH, HQ-TRE, Hamenberger Strasse 140, 71034 Boblingen, Germany  
 U.S.: Hewlett-Packard, 3000 Hanover St., Palo Alto, CA 94304, U.S.A. 650.857.1501

[www.hp.eu/certificates](http://www.hp.eu/certificates)

## הצהרות תקינה בנוגע לאלחוט

סעיף זה כולל את מידע התקינה הבא בנוגע למוצרים אלחוטיים:

- [חשיפה לקרינת תדר רדיו](#)
- [הודעה למשתמשים בברזיל](#)
- [הודעה למשתמשים בקנדה](#)
- [הודעה למשתמשים במקסיקו](#)
- [הודעה למשתמשים בטייוואן](#)
- [הודעה בנוגע לאלחוט למשתמשים ביפן](#)

### Exposure to radio frequency radiation



**Caution** The radiated output power of this device is far below the FCC radio frequency exposure limits. Nevertheless, the device shall be used in such a manner that the potential for human contact during normal operation is minimized. This product and any attached external antenna, if supported, shall be placed in such a manner to minimize the potential for human contact during normal operation. In order to avoid the possibility of exceeding the FCC radio frequency exposure limits, human proximity to the antenna shall not be less than 20 cm (8 inches) during normal operation.

### הודעה למשתמשים בברזיל

#### Aviso aos usuários no Brasil

Este equipamento opera em caráter secundário, isto é, não tem direito à proteção contra interferência prejudicial, mesmo de estações do mesmo tipo, e não pode causar interferência a sistemas operando em caráter primário. (Res. ANATEL 282/2001).

### הודעה למשתמשים בקנדה

#### Notice to users in Canada/Note à l'attention des utilisateurs canadiens

Under Industry Canada regulations, this radio transmitter may only operate using an antenna of a type and maximum (or lesser) gain approved for the transmitter by Industry Canada. To reduce potential radio interference to other users, the antenna type and its gain should be so chosen that the equivalent isotropically radiated power (e.i.r.p.) is not more than that necessary for successful communication.

This device complies with Industry Canada licence-exempt RSS standard(s). Operation is subject to the following two conditions: (1) this device may not cause interference, and (2) this device must accept any interference, including interference that may cause undesired operation of the device.

**WARNING!** Exposure to Radio Frequency Radiation The radiated output power of this device is below the Industry Canada radio frequency exposure limits. Nevertheless, the device should be used in such a manner that the potential for human contact is minimized during normal operation.

To avoid the possibility of exceeding the Industry Canada radio frequency exposure limits, human proximity to the antennas should not be less than 20 cm (8 inches).

Conformément au Règlement d'Industrie Canada, cet émetteur radioélectrique ne peut fonctionner qu'avec une antenne d'un type et d'un gain maximum (ou moindre) approuvé par Industrie Canada. Afin de réduire le brouillage radioélectrique potentiel pour d'autres utilisateurs, le type d'antenne et son gain doivent être choisis de manière à ce que la puissance isotrope rayonnée équivalente (p.i.r.e.) ne dépasse pas celle nécessaire à une communication réussie.

Cet appareil est conforme aux normes RSS exemptes de licence d'Industrie Canada. Son fonctionnement dépend des deux conditions suivantes : (1) cet appareil ne doit pas provoquer d'interférences nuisibles et (2) doit accepter toutes interférences reçues, y compris des interférences pouvant provoquer un fonctionnement non souhaité de l'appareil.

**AVERTISSEMENT** relatif à l'exposition aux radiofréquences. La puissance de rayonnement de cet appareil se trouve sous les limites d'exposition de radiofréquences d'Industrie Canada. Néanmoins, cet appareil doit être utilisé de telle sorte qu'il soit mis en contact le moins possible avec le corps humain.

Afin d'éviter le dépassement éventuel des limites d'exposition aux radiofréquences d'Industrie Canada, il est recommandé de maintenir une distance de plus de 20 cm entre les antennes et l'utilisateur.



### Aviso para los usuarios de México

La operación de este equipo está sujeta a las siguientes dos condiciones: (1) es posible que este equipo o dispositivo no cause interferencia perjudicial y (2) este equipo o dispositivo debe aceptar cualquier interferencia, incluyendo la que pueda causar su operación no deseada.

Para saber el modelo de la tarjeta inalámbrica utilizada, revise la etiqueta regulatoria de la impresora.

### 低功率電波輻射性電機管理辦法

#### 第十二條

經型式認證合格之低功率射頻電機，非經許可，公司、商號或使用者均不得擅自變更頻率、加大功率或變更設計之特性及功能。

#### 第十四條

低功率射頻電機之使用不得影響飛航安全及干擾合法通信；經發現有干擾現象時，應立即停用，並改善至無干擾時方得繼續使用。

前項合法通信，指依電信法規定作業之無線電通信。低功率射頻電機須忍受合法通信或工業、科學及醫藥用電波輻射性電機設備之干擾。

この機器は技術基準適合証明又は工事設計認証を受けた無線設備を搭載しています。

**Notice to users of the U.S Telephone network: FCC requirements**

This equipment complies with Part 68 of the FCC rules and the requirements adopted by the ACTA. On the rear (or bottom) of this equipment is a label that contains, among other information, a product identifier in the format US:AAAEQ##TXXXX. If requested, this number must be provided to the telephone company.

Applicable connector jack Universal Service Order Codes ("USOC") for the Equipment is: RJ-11C.

A plug and jack used to connect this equipment to the premises wiring and telephone network must comply with the applicable FCC Part 68 rules and requirements adopted by the ACTA. A compliant telephone cord and modular plug is provided with this product. It is designed to be connected to a compatible modular jack that is also compliant. See installation instructions for details.

The REN is used to determine the number of devices that may be connected to a telephone line. Excessive RENs on a telephone line may result in the devices not ringing in response to an incoming call. In most but not all areas, the sum of RENs should not exceed five (5.0). To be certain of the number of devices that may be connected to a line, as determined by the total RENs, contact the local telephone company. For products approved after July 23, 2001, the REN for this product is part of the product identifier that has the format US:AAAEQ##TXXXX. The digits represented by ## are the REN without a decimal point (e.g., 00 is a REN of 0.0).

If this equipment causes harm to the telephone network, the telephone company will notify you in advance that temporary discontinuance of service may be required. But if advance notice isn't practical, the telephone company will notify the customer as soon as possible. Also, you will be advised of your right to file a complaint with the FCC if you believe it is necessary.

The telephone company may make changes in its facilities, equipment, operations or procedures that could affect the operation of the equipment. If this happens the telephone company will provide advance notice in order for you to make necessary modifications to maintain uninterrupted service.

If trouble is experienced with this equipment, please contact the manufacturer, or look elsewhere in this manual, for repair or warranty information. If the equipment is causing harm to the telephone network, the telephone company may request that you disconnect the equipment until the problem is resolved.

Connection to party line service is subject to state tariffs. Contact the state public utility commission, public service commission or corporation commission for information.

If your home has specially wired alarm equipment connected to the telephone line, ensure the installation of this equipment does not disable your alarm equipment. If you have questions about what will disable alarm equipment, consult your telephone company or a qualified installer.

WHEN PROGRAMMING EMERGENCY NUMBERS AND/OR MAKING TEST CALLS TO EMERGENCY NUMBERS:

- 1) Remain on the line and briefly explain to the dispatcher the reason for the call.
- 2) Perform such activities in the off-peak hours, such as early morning or late evenings.



**Note** The FCC hearing aid compatibility rules for telephones are not applicable to this equipment.

The Telephone Consumer Protection Act of 1991 makes it unlawful for any person to use a computer or other electronic device, including FAX machines, to send any message unless such message clearly contains in a margin at the top or bottom of each transmitted page or on the first page of the transmission, the date and time it is sent and an identification of the business or other entity, or other individual sending the message and the telephone number of the sending machine or such business, other entity, or individual. (The telephone number provided may not be a 900 number or any other number for which charges exceed local or long-distance transmission charges.)

In order to program this information into your FAX machine, you should complete the steps described in the software.

**Note à l'attention des utilisateurs du réseau téléphonique canadien/Notice to users of the Canadian telephone network**

Cet appareil est conforme aux spécifications techniques des équipements terminaux d'Industrie Canada. Le numéro d'enregistrement atteste de la conformité de l'appareil. L'abréviation IC qui précède le numéro d'enregistrement indique que l'enregistrement a été effectué dans le cadre d'une Déclaration de conformité stipulant que les spécifications techniques d'Industrie Canada ont été respectées. Néanmoins, cette abréviation ne signifie en aucun cas que l'appareil a été validé par Industrie Canada.

Pour leur propre sécurité, les utilisateurs doivent s'assurer que les prises électriques reliées à la terre de la source d'alimentation, des lignes téléphoniques et du circuit métallique d'alimentation en eau sont, le cas échéant, branchées les unes aux autres. Cette précaution est particulièrement importante dans les zones rurales.



**Remarque** Le numéro REN (Ringer Equivalence Number) attribué à chaque appareil terminal fournit une indication sur le nombre maximal de terminaux qui peuvent être connectés à une interface téléphonique. La terminaison d'une interface peut se composer de n'importe quelle combinaison d'appareils, à condition que le total des numéros REN ne dépasse pas 5.

Basé sur les résultats de tests FCC Partie 68, le numéro REN de ce produit est 0.0B.

This equipment meets the applicable Industry Canada Terminal Equipment Technical Specifications. This is confirmed by the registration number. The abbreviation IC before the registration number signifies that registration was performed based on a Declaration of Conformity indicating that Industry Canada technical specifications were met. It does not imply that Industry Canada approved the equipment.

Users should ensure for their own protection that the electrical ground connections of the power utility, telephone lines and internal metallic water pipe system, if present, are connected together. This precaution might be particularly important in rural areas.



**Note** The REN (Ringer Equivalence Number) assigned to each terminal device provides an indication of the maximum number of terminals allowed to be connected to a telephone interface. The termination on an interface might consist of any combination of devices subject only to the requirement that the sum of the Ringer Equivalence Numbers of all the devices does not exceed 5.

The REN for this product is 0.0B, based on FCC Part 68 test results.

**Notice to users in the European Economic Area**

This product is designed to be connected to the analog Switched Telecommunication Networks (PSTN) of the European Economic Area (EEA) countries/regions.

Network compatibility depends on customer selected settings, which must be reset to use the equipment on a telephone network in a country/region other than where the product was purchased. Contact the vendor or Hewlett-Packard Company if additional product support is necessary.

This equipment has been certified by the manufacturer in accordance with Directive 1999/5/EC (annex II) for Pan-European single-terminal connection to the public switched telephone network (PSTN). However, due to differences between the individual PSTNs provided in different countries, the approval does not, of itself, give an unconditional assurance of successful operation on every PSTN network termination point.

In the event of problems, you should contact your equipment supplier in the first instance.

This equipment is designed for DTMF tone dialing and loop disconnect dialing. In the unlikely event of problems with loop disconnect dialing, it is recommended to use this equipment only with the DTMF tone dial setting.

**Hinweis für Benutzer des deutschen Telefonnetzwerks**

Dieses HP-Fax ist nur für den Anschluss eines analogen Public Switched Telephone Network (PSTN) gedacht. Schließen Sie den TAE N-Telefonstecker, der im Lieferumfang des HP All-in-One enthalten ist, an die Wandsteckdose (TAE 6) Code N an. Dieses HP-Fax kann als einzelnes Gerät und/oder in Verbindung (mit seriellem Anschluss) mit anderen zugelassenen Endgeräten verwendet werden.

הצהרה בדבר פקס קווי באוסטרליה

In Australia, the HP device must be connected to Telecommunication Network through a line cord which meets the requirements of the Technical Standard AS/ACIF S008.

## ב מידע נוסף אודות הגדרת פקס

סעיף זה כולל הוראות להגדרת המדפסת כך שהפקס יפעל בהצלחה במקביל לציוד ושירותים אחרים שעשויים להיות בשימוש באותו קו הטלפון.

**עצה:** כמו כן, באפשרותך להשתמש באשף הגדרת הפקס (Windows) או ב-HP Setup Assistant (Mac OS X) שיסייעו לך לקבוע במהירות כמה הגדרות פקס חשובות, כגון מצב המענה ופרטי כותרת הפקס. באפשרותך לגשת לכלים אלה באמצעות תוכנת HP שמותקנת במדפסת. לאחר הפעלת כלים אלה, פעל בהתאם להליכים בסעיף זה כדי להשלים את הגדרת הפקס.

סעיף זה כולל את הנושאים הבאים:

- [הגדרת שליחה וקבלה של פקסים \(מערכות טלפון מקביליות\)](#)
- [הגדרת פקס טורית](#)
- [בדיקה של הגדרת פקס](#)

## הגדרת שליחה וקבלה של פקסים (מערכות טלפון מקביליות)

לפני שתתחיל בהגדרת המדפסת לשליחה ולקבלה של פקסים, ברר איזו מערכת טלפון נמצאת בשימוש במדינה/אזור שלך. ההוראות להגדרת הפקס משתנות במערכות טלפון טוריות או מקביליות.

### טבלה כ-1 מדינות אזוריים שבהם נעשה שימוש במערכת טלפונים מקבילית

ארגנטינה	אוסטרליה	ברזיל
קנדה	צ'ילה	סין
קולומביה	יוון	הודו
אינדונזיה	אירלנד	יפן
קוריאה	אמריקה הלטינית	מלזיה
מקסיקו	פיליפינים	פולין
פורטוגל	רוסיה	ערב הסעודית
סינגפור	ספרד	טייוואן
תאילנד	ארה"ב	ונצואלה
וייטנאם		

- אם אינך רואה את המדינה/אזור שלך בטבלה, סביר להניח שאתה משתמש במערכת טלפון טורית. במערכת טלפון טורית, סוג המחבר בצידוד הטלפון המשותף (מודמים, טלפונים ומשיבונים) אינו מאפשר חיבור פיזי ליציאה "2-EXT" במדפסת. במקום זאת, יש לחבר את כל הצידוד לשקע הטלפון שבקיר.

**הערה:** במדינות/אזורים מסוימים המשתמשים במערכות טלפון טוריות, חוט הטלפון שצורף למדפסת כולל תקע נוסף המצורף לו. הדבר מאפשר לך לחבר התקני טלפון אחרים לשקע בקיר שאליו אתה מחבר את המדפסת.

ייתכן שתצטרך לחבר את חוט הטלפון המצורף למתאם שסופק עבור המדינה/אזור שלך.

- במידה והמדינה/האזור שלך רשומים בטבלה שלהלן, סביר להניח שאתה משתמש במערכת טלפון מקבילית. במערכת טלפון מקבילית, יש לך אפשרות לחבר צידוד טלפון משותף לקו הטלפון באמצעות היציאה "2-EXT" בגב המדפסת.

**הערה:** אם אתה משתמש במערכת טלפונים מקבילית, HP ממליצה להשתמש בכבל הטלפון הדו-גידי הכלול באריזת המדפסת כדי לחבר אותה לשקע הטלפון שבקיר.

אם אינך בטוח בסוג מערכת הטלפון שלך (מקבילית או טורית), בדוק עם חברת הטלפונים.

סעיף זה כולל את הנושאים הבאים:

- [בחירה בהגדרת הפקס המתאימה לבית או למשרד](#)

- [מקרה א': קו פקס נפרד \(ללא קבלת שיחות קוליות\)](#)

- [מקרה ב': הגדרת המדפסת עם DSL](#)

- [מקרה ג': הגדרת המדפסת עם מערכת טלפונים PBX או קו ISDN](#)

- [מקרה ד': פקס עם שירות צלצול מובחן באותו קו](#)

- [מקרה ה': קו קולי/פקס משותף](#)

- [מקרה ו': קו קולי/פקס משותף עם תא קולי](#)

- [מקרה ז': קו פקס משותף עם מודם במחשב \(ללא שיחות קוליות\)](#)
- [מקרה ח': קו קולי/פקס משותף עם מודם במחשב](#)
- [מקרה ט': קו קולי/פקס משותף עם משיכון](#)
- [מקרה י': קו קולי/פקס משותף עם מודם במחשב ומשיכון](#)
- [מקרה י"א: קו משותף לשיחות פקס/שיחות קוליות עם מודם חיוג במחשב ותא קולי](#)

## בחירה בהגדרת הפקס המתאימה לבית או למשרד

כדי לבצע פעולות פקס בהצלחה, עליך לדעת את סוג הציוד והשירותים (אם ישנם) המשתפים את אותו קו טלפון עם המדפסת. הדבר חשוב משום שיייתכן שתצטרך לחבר חלק מהציוד המשרדי הקיים ישירות למדפסת, וייתכן שגם תצטרך לשנות כמה הגדרות פקס לפני שתוכל לבצע פעולות פקס בהצלחה.

### 1. קבע אם מרכזת הטלפון שלך היא טורית או מקבילית. עיין בסעיף [הגדרת שליחה וקבלה של פקסים \(מערכות טלפון מקביליות\)](#) בעמוד 136.

א. מרכזת טלפון טורית - ראה [הגדרת פקס טורית בעמוד 156](#).

ב. מערכת טלפון מקבילית - עבור לשלב 2.

### 2. בחר את שילוב הציוד והשירותים שמתמשים יחד בקו הפקס.

- **DSL**: שירות קו מגוי דיגיטלי (DSL) שמספקת חברת הטלפונים. (במדינה/אזור שלך, ייתכן ש-DSL נקרא ADSL).
- **PBX**: מערכת רשת טלפונים פרטית (PBX) או רשת דיגיטלית לשירותים משולבים (ISDN).
- שירות צלצול מובחן: שירות צלצול מובחן שמספקת חברת הטלפונים מספק מספרי טלפון מרובים עם דפוסי צלצול שונים.
- שיחות קוליות: שיחות קוליות מתקבלות באותו מספר טלפון המשמש לשיחות פקס במדפסת.
- מודם חיוג במחשב: מודם חיוג במחשב נמצא באותו קו טלפון של המדפסת. אם תענה "כן" לאחת מהשאלות הבאות, אתה משתמש במודם חיוג במחשב:

○ האם אתה שולח ומקבל פקסים ישירות מתוכנות מחשב, באמצעות התקשרות חיוג?

○ האם אתה משתמש בדואר אלקטרוני במחשב באמצעות התקשרות חיוג?

○ האם אתה ניגש לאינטרנט מהמחשב באמצעות התקשרות חיוג?

● משיכון: משיכון המשיב לשיחות קוליות באותו מספר טלפון שבו אתה משתמש לשיחות פקס במדפסת.

● שירות דואר קולי: מגוי לדואר קולי שמספקת חברת הטלפון באותו מספר המשמש לשיחות פקס במדפסת.

### 3. בטבלה הבאה, בחר את שילוב הציוד והשירותים הקיים במשרד או בבית. לאחר מכן חפש את הגדרת הפקס המומלצת. בסעיפים הבאים תמצא הוראות שלב-אחר-שלב עבור כל אפשרות.

**הערה:** אם ההתקנה הקיימת בבית או במשרד שלך אינה מתוארת בסעיף זה, התקן את המדפסת כפי שהיית מתקין טלפון אנלוגי רגיל. הקפד להשתמש בחוט הטלפון המצורף לאריזה כדי לחבר קצה אחד לשקע הטלפון בקיר ואת הקצה האחר ליציאה בשם LINE\_1 בגב המדפסת. אם אתה משתמש בחוט טלפון אחר, אתה עלול להיתקל בבעיות בעת שליחה או קבלה של פקסים.

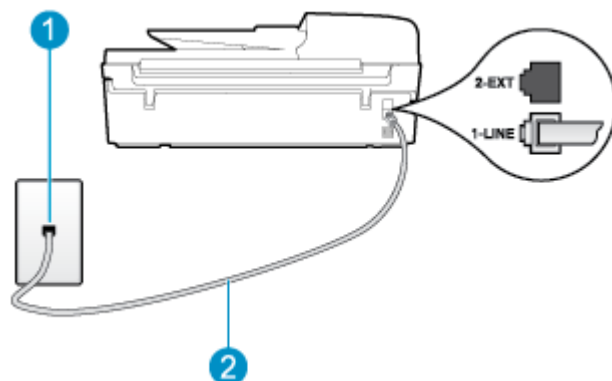
ייתכן שתצטרך לחבר את חוט הטלפון המצורף למתאם שסופק עבור המדינה/אזור שלך.

הגדרת פקס מומלצת	ציוד או שירותים אחרים החולקים את קו הפקס						
	שירות דואר קולי	משיכון	מודם חיוג במחשב	שיחות קוליות	שירות צלצול מובחן	PBX	DSL
<a href="#">מקרה א': קו פקס נפרד (ללא קבלת שיחות קוליות) בעמוד 138</a>							
<a href="#">מקרה ב': הגדרת המדפסת עם DSL בעמוד 139</a>							✓
<a href="#">מקרה ג': הגדר את המדפסת עם מערכת טלפונים ISDN או קו PBX בעמוד 140</a>						✓	
<a href="#">מקרה ד': פקס עם שירות צלצול מובחן באותו קו בעמוד 140</a>					✓		
<a href="#">מקרה ה': קו קולי/פקס משותף בעמוד 141</a>				✓			
<a href="#">מקרה ו': קו קולי/פקס משותף עם תא קולי בעמוד 143</a>	✓			✓			
<a href="#">מקרה ז': קו פקס משותף עם מודם במחשב (ללא שיחות קוליות) בעמוד 143</a>			✓				
<a href="#">מקרה ח': קו קולי/פקס משותף עם מודם במחשב בעמוד 146</a>			✓	✓			
<a href="#">מקרה ט': קו קולי/פקס משותף עם משיכון בעמוד 149</a>		✓		✓			
<a href="#">מקרה י': קו קולי/פקס משותף עם מודם במחשב ומשיכון בעמוד 150</a>		✓	✓	✓			
<a href="#">מקרה י"א: קו משותף לשיחות פקס/שיחות קוליות עם מודם חיוג במחשב ותא קולי בעמוד 153</a>	✓		✓	✓			

## מקרה א': קו פקס נפרד (ללא קבלת שיחות קוליות)

אם ברשותך קו טלפון נפרד שבו לא מתקבלות שיחות קוליות ואין לך ציוד אחר המחובר לקו טלפון זה, התקן את המדפסת כמתואר בסעיף זה.

איור ב-1 מראה המדפסת מאחור





1	שקע טלפון בקיר
2	השתמש בחוט הטלפון שצורף לאריות המדפסת לצורך חיבור ליציאה LINE_1. ייתכן שתצטרך לחבר את חוט הטלפון המצורף למתאם שסופק עבור המדינה/אזור שלך.

### להתקנת המדפסת עם קו פקס נפרד

**1.** השתמש בחוט הטלפון שצורף לאריות המדפסת, חבר קצה אחד לשקע הטלפון בקיר, ולאחר מכן חבר את הקצה השני ליציאה המסומנת LINE\_1 שבגב המדפסת.

**הערה:** ייתכן שתצטרך לחבר את חוט הטלפון המצורף למתאם שסופק עבור המדינה/אזור שלך.

אם לא תשתמש בחוט הטלפון המצורף כדי לחבר את שקע הטלפון בקיר למדפסת, ייתכן שלא תצליח להשתמש בפקס בהצלחה. חוט הטלפון המיוחד שונה מחוטי הטלפון שכבר קיימים בבית או במשרד שלך.

**2.** הפעל את ההגדרה **מענה אוטומטי**.

**3.** (אופציונלי) שנה את ההגדרה **מספר צלצולים למענה** לערך ההגדרה הנמוך ביותר (שני צלצולים).

**4.** בצע בדיקת פקס.

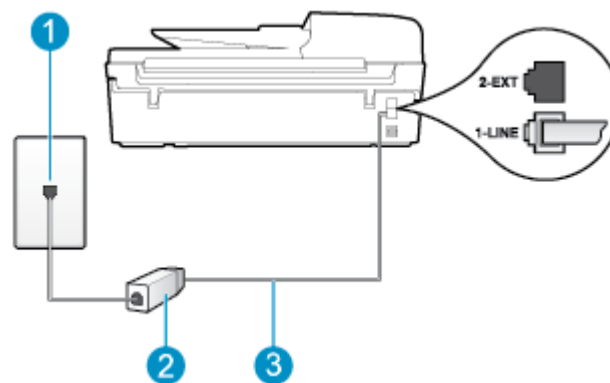
כאשר הטלפון מצלצל, המדפסת עונה באופן אוטומטי לאחר מספר הצלצולים שקבעת בהגדרה **מספר צלצולים למענה**. המדפסת מתחילה לפלוט צילילי קבלת פקס למכשיר הפקס השולח ומקבלת את הפקס.

### מקרה ב': הגדרת המדפסת עם DSL

אם אתה משתמש בשירות DSL באמצעות חברת הטלפון, ואינך מחבר ציוד אחר למדפסת, השתמש בהוראות בסעיף זה כדי לחבר מסנן DSL בין שקע הטלפון בקיר לבין המדפסת. מסנן ה-DSL מסיר את האות הדיגיטלי שעלול להפריע למדפסת, כך שהמדפסת יכולה לנהל תקשורת כראוי עם קו הטלפון. (במדינה/אזור שלך, ייתכן ש-DSL נקרא ADSL).

**הערה:** אם ברשותך קו DSL ולא חיברת מסנן DSL, לא תוכל לשלוח ולקבל פקסים באמצעות המדפסת.

איור ב-2 מראה המדפסת מאחור



1	שקע טלפון בקיר
2	מסנן וכבל DSL (או ADSL) שסופקו על ידי ספק שירות ה-DSL
3	השתמש בחוט הטלפון שצורף לאריות המדפסת לצורך חיבור ליציאה LINE_1. ייתכן שתצטרך לחבר את חוט הטלפון המצורף למתאם שסופק עבור המדינה/אזור שלך.

1. השג מסנן DSL מספק שירות ה DSL.
2. השתמש בחוט הטלפון שצורף לאריות המדפסת, חבר קצה אחד של החוט ליציאה הפתוחה במסנן DSL, ולאחר מכן חבר את הקצה השני ליציאה בשם LINE\_1 בגב המדפסת.

**הערה:** ייתכן שתצטרך לחבר את חוט הטלפון המצורף למתאם שסופק עבור המדינה/אזור שלך.

אם לא תשתמש בחוט הטלפון המצורף כדי לחבר בין מסנן ה-DSL למדפסת, ייתכן שלא תצליח להשתמש בפקס בהצלחה. חוט הטלפון המיוחד שונה מחוטי הטלפון שכבר קיימים בבית או במשרד שלך.

הואיל ומסופק חוט טלפון אחד בלבד, ייתכן שתצטרך להשיג חוטי טלפון אחרים להגדרה זו.

3. חבר חוט טלפון נוסף ממסנן ה-DSL לשקע הטלפון בקיר.

4. בצע בדיקת פקס.

אם תיתקל בבעיות בהתקנת המדפסת עם הציוד האופציונלי, פנה לספק השירות המקומי או למשווק לקבלת סיוע נוסף.

## מקרה ג': הגדר את המדפסת עם מערכת טלפונים PBX או קו ISDN

אם אתה משתמש במערכת טלפון PBX או במתאם ממיר/מסוף ISDN, הקפד לבצע את הפעולות הבאות:

- אם אתה משתמש בממיר/מתאם מסוף של PBX או ISDN, חבר את המדפסת ליציאה המיועדת לשימוש פקס וטלפון. כמו כן, ודא שמתאם המסוף מוגדר למתג הנכון עבור המדינה/אזור שלך, אם ניתן.

**הערה:** מערכות ISDN מסוימות מאפשרות לך להגדיר את היציאות עבור ציוד טלפון ספציפי. לדוגמה, ייתכן שהקצית יציאה אחת לטלפון ולפקס Group 3 ויציאה אחרת למטרות מרובות. אם אתה נתקל בבעיות בחיבור ליציאת פקס או טלפון במתאם ISDN, נסה להשתמש ביציאה הרב-תכליתית. ייתכן שיציאה זו נקראת "multi-combi" או משהו דומה.

- אם אתה משתמש במערכת טלפון PBX, הגדר את צליל השיחה הממתינה למצב "off" (כבוי).

**הערה:** מערכות PBX דיגיטליות רבות כוללות צליל שיחה ממתינה שכבירות מחדל מוגדר למצב "on" (מופעל). הצליל לשיחה ממתינה מפריע לשידורי פקס ולא ניתן לשלוח או לקבל פקסים באמצעות המדפסת. עיין בתיעוד של מערכת ה-PBX שברשותך לקבלת הוראות כיצד לבטל את צליל השיחה הממתינה.

- אם אתה משתמש במערכת טלפון PBX, חייג את המספר לקבלת קו חוץ לפני חיוג מספר הפקס.

- הקפד להשתמש בחוט הטלפון שצורף לחיבור שקע הטלפון בקיר למדפסת. אם לא תעשה זאת, ייתכן שלא תצליח לבצע שליחה/קבלה של פקסים כהלכה. חוט הטלפון המיוחד שונה מחוטי הטלפון שכבר קיימים בבית או במשרד שלך. אם חוט הטלפון המצורף קצר מדי, באפשרותך לרכוש מצמד בחנות האלקטרוניקה הקרובה אליך, לצורך הארכת החוט.

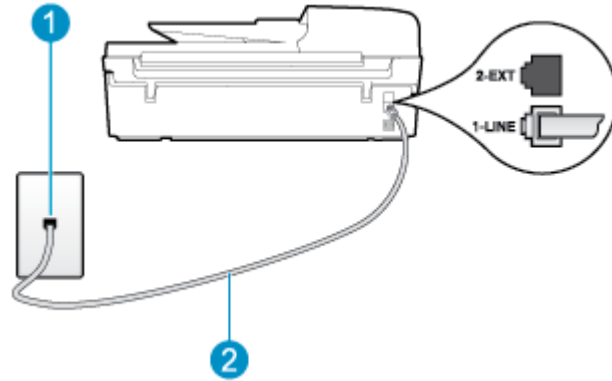
ייתכן שתצטרך לחבר את חוט הטלפון המצורף למתאם שסופק עבור המדינה/אזור שלך.

אם תיתקל בבעיות בהתקנת המדפסת עם הציוד האופציונלי, פנה לספק השירות המקומי או למשווק לקבלת סיוע נוסף.

## מקרה ד': פקס עם שירות צלצול מובחן באותו קו

אם אתה מנוי באמצעות חברת הטלפון לשירות צלצול מובחן שמאפשר קיום של מספרי טלפון מרובים בקו טלפון אחד, כל אחד עם דפוס צלצול שונה, חבר את המדפסת כמתואר בסעיף זה.

### איור ב-3 מראה המדפסת מאחור



1	שקע טלפון בקיר
2	השתמש בחוט הטלפון שצורף לארזית המדפסת לצורך חיבור ליציאה LINE_1. ייתכן שתצטרך לחבר את חוט הטלפון המצורף למתאם שסופק עבור המדינה/אזור שלך.

### לחיבור המדפסת לקו טלפון עם שירות צלצול מובחן

**1.** השתמש בחוט הטלפון שצורף לארזית המדפסת, חבר קצה אחד לשקע הטלפון בקיר, ולאחר מכן חבר את הקצה השני ליציאה המסומנת LINE\_1 שבגב המדפסת.

**הערה:** ייתכן שתצטרך לחבר את חוט הטלפון המצורף למתאם שסופק עבור המדינה/אזור שלך.

אם לא תשתמש בחוט הטלפון המצורף כדי לחבר את שקע הטלפון בקיר למדפסת, ייתכן שלא תצליח להשתמש בפקס בהצלחה. חוט הטלפון המיוחד שונה מחוטי הטלפון שכבר קיימים בבית או במשרד שלך.

**2.** הפעל את ההגדרה **מענה אוטומטי**.

**3.** שנה את הגדרת **צלצול מובחן** שתתאים לדפוס שחברת הטלפון הקצתה למספר הפקס שלך.

**הערה:** כברירת מחדל, המדפסת מוגדרת לענות לכל דפוס הצלצול. אם לא תגדיר את **צלצול מובחן** להתאים לדפוס הצלצול המוקצה למספר הפקס שלך, המדפסת עלולה לענות לשיחות קוליות ולשיחות פקס גם יחד, או לא לענות כלל.

**עצה:** ניתן גם להשתמש במאפיין 'זיהוי דפוס צלצול' בלוח הבקרה של המדפסת להגדרת צלצול מובחן. בעזרת מאפיין זה, המדפסת מזהה ושומרת את דפוס הצלצול של שיחה נכנסת, ועל סמך שיחה זו מזהה באופן אוטומטי את דפוס הצלצול המובחן שחברת הטלפון שלך הקצתה לשיחות פקס. לקבלת מידע נוסף, ראה [הגדרת סוג החיוג בעמוד 53](#).

**4.** (אופציונלי) שנה את ההגדרה **מספר צלצולים למענה** לערך ההגדרה הנמוך ביותר (שני צלצולים).

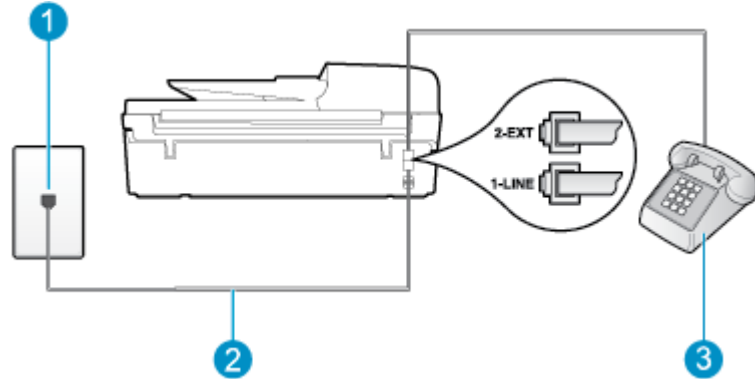
**5.** בצע בדיקת פקס.

המדפסת עונה באופן אוטומטי לשיחות נכנסות בעלות דפוס הצלצול שבחרת (ההגדרה **צלצול מובחן**) לאחר מספר הצלצולים שבחרת (ההגדרה **מספר צלצולים למענה**). המדפסת מתחילה לפלוט צילוי קבלת פקס למכשיר הפקס השולח ומקבלת את הפקס.

אם תיתקל בבעיות בהתקנת המדפסת עם הציוד האופציונלי, פנה לספק השירות המקומי או למשווק לקבלת סיוע נוסף.

### מקרה ה': קו קולי/פקס משותף

אם אתה מקבל הן שיחות קוליות והן שיחות פקס באותו מספר טלפון, ואין ציוד משרדי אחר שמחובר לקו טלפון זה, חבר את המדפסת כמתואר בסעיף זה.



1	שקע טלפון בקיר
2	השתמש בחוט הטלפון שצורף לאריות המדפסת לצורך חיבור ליציאה LINE_1. ייתכן שתצטרך לחבר את חוט הטלפון המצורף למתאם שסופק עבור המדינה/אזור שלך.
3	טלפון (אופציונלי)

**לחיבור המדפסת לקו משותף לשיחות קוליות ולפקסים**

**1.** השתמש בחוט הטלפון שצורף לאריות המדפסת, חבר קצה אחד לשקע הטלפון בקיר, ולאחר מכן חבר את הקצה השני ליציאה המסומנת LINE\_1 שבגב המדפסת.

**הערה:** ייתכן שתצטרך לחבר את חוט הטלפון המצורף למתאם שסופק עבור המדינה/אזור שלך.

אם לא תשתמש בחוט הטלפון המצורף כדי לחבר את שקע הטלפון בקיר למדפסת, ייתכן שלא תצליח להשתמש בפקס בהצלחה. חוט הטלפון המיוחד שונה מחוטי הטלפון שכבר קיימים בבית או במשרד שלך.

**2.** בצע אחת מהאפשרויות הבאות:

- אם יש ברשותך מערכת טלפון מקבילית, הסר את התקע הלבן מהיציאה בשם EXT\_2 שבגב המדפסת, ולאחר מכן חבר מכשיר טלפון ליציאה זו.
- אם יש ברשותך מערכת טלפון טורית, תוכל לחבר את הטלפון ישירות מעל כבל המדפסת שמצורף לו חיבור לקיר.

**3.** כעת, עליך להחליט כיצד תרצה שהמדפסת תענה לשיחות, באופן אוטומטי או באופן ידני:

- אם תגדיר את המדפסת לענות לשיחות באופן אוטומטי, היא תענה לכל השיחות הנכנסות ותקבל פקסים. במקרה כזה, המדפסת לא תוכל להבחין בין פקסים לשיחות קוליות; אם אתה חושב שהשיחה היא שיחה קולית, עליך לענות לשיחה לפני שהמדפסת תענה לשיחה. להגדרת המדפסת למענה לשיחות באופן אוטומטי, הפעל את ההגדרה **מענה אוטומטי**.
- אם תגדיר את המדפסת לענות לפקסים באופן ידני, עליך להיות זמין לענות בעצמך לשיחות פקס נכנסות, אחרת המדפסת לא תוכל לקבל פקסים. כדי להגדיר את המדפסת כך שתענה לשיחות באופן ידני, כבה את ההגדרה **מענה אוטומטי**.

**4.** בצע בדיקת פקס.

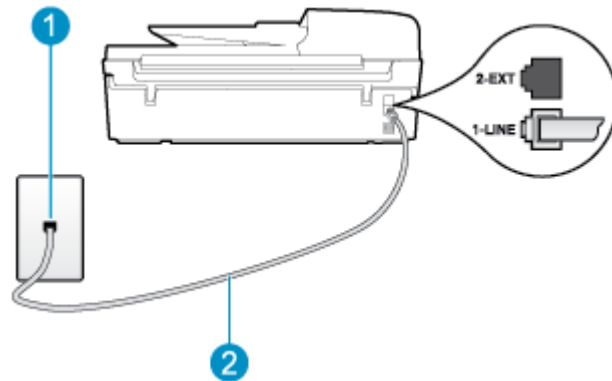
אם תרים את שפופרת הטלפון לפני שהמדפסת תענה לשיחה ותשמע צלילי פקס ממכשיר פקס שולח, יהיה עליך לענות לשיחת הפקס באופן ידני. אם תיתקל בבעיות בהתקנת המדפסת עם הציוד האופציונלי, פנה לספק השירות המקומי או למשווק לקבלת סיוע נוסף.

## מקרה ו': קו קולי/פקס משותף עם תא קולי

אם אתה מקבל גם שיחות קוליות וגם שיחות פקס באותו מספר טלפון, ואתה מגוי לשירות תא קולי של חברת הטלפון, הגדר את המדפסת כמתואר בסעיף זה.

**הערה:** אין באפשרותך לקבל פקסים באופן אוטומטי אם יש לך שירות תא דואר באותו מספר טלפון שבו אתה משתמש עבור שיחות פקס. יהיה עליך לקבל פקסים באופן ידני, פירוש הדבר, שעליך להיות זמין כדי לענות באופן אישי לשיחות פקס נכנסות. אם ברצונך לקבל פקסים באופן אוטומטי במקום זאת, פנה אל חברת הטלפון שלך כדי להירשם לשירות צלצול מובחן או לקבל קו טלפון נפרד לשליחת פקסים.

### איור ב-5 מראה המדפסת מאחור



1	שקע טלפון בקיר
2	השתמש בכבל הטלפון הכלול במארז המדפסת לחיבור ליציאה "1-LINE". ייתכן שתצטרך לחבר את חוט הטלפון המצורף למתאם שסופק עבור המדינה/אזור שלך.

### להגדרת המדפסת עם תא קולי

**1.** השתמש בחוט הטלפון שצורף לאריזת המדפסת, חבר קצה אחד לשקע הטלפון בקיר, ולאחר מכן חבר את הקצה השני ליציאה המסומנת LINE\_1 שבגב המדפסת.

ייתכן שתצטרך לחבר את חוט הטלפון המצורף למתאם שסופק עבור המדינה/אזור שלך.

**הערה:** ייתכן שתצטרך לחבר את חוט הטלפון המצורף למתאם שסופק עבור המדינה/אזור שלך.

אם לא תשתמש בחוט הטלפון המצורף כדי לחבר את שקע הטלפון בקיר למדפסת, ייתכן שלא תצליח להשתמש בפקס בהצלחה. חוט הטלפון המיוחד שונה מחוטי הטלפון שכבר קיימים בבית או במשרד שלך.

**2.** כבה את הגדרת **מענה אוטומטי**.

**3.** בצע בדיקת פקס.

עליך להיות זמין כדי לענות בעצמך לשיחות פקס נכנסות. אחרת, המדפסת לא תוכל לקבל פקסים. עליך להפעיל את הפקס הידני לפני שהתא הקולי עונה לשיחה.

אם תיתקל בבעיות בהתקנת המדפסת עם הציוד האופציונלי, פנה לספק השירות המקומי או למשווק לקבלת סיוע נוסף.

## מקרה ז': קו פקס משותף עם מודם במחשב (ללא שיחות קוליות)

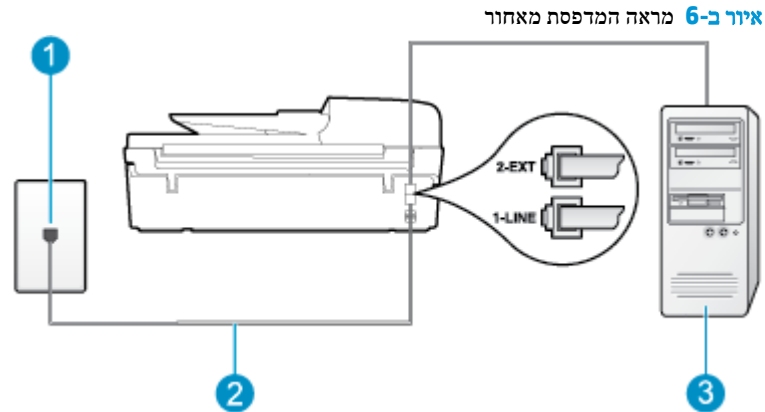
אם ברשותך קו פקס נפרד שבו לא מתקבלות שיחות קוליות, וכן מודם מחשב המחובר לקו זה, הגדר את המדפסת כמתואר בסעיף זה.

**הערה:** אם יש ברשותך מודם חיוג למחשב, מודם זה משתף את קו הטלפון עם המדפסת. לא ניתן להשתמש במודם ובמדפסת במקביל. לדוגמה, לא תוכל להשתמש במדפסת לשליחת פקס בזמן שאתה משתמש במודם החיוג של המחשב כדי לשלוח דואר אלקטרוני או לגלוש באינטרנט.

- [התקנת המדפסת עם מודם חיוג למחשב](#)
- [להתקנת המדפסת עם מודם DSL/ADSL במחשב](#)

### התקנת המדפסת עם מודם חיוג למחשב

אם אתה משתמש באותו קו טלפון לשליחת פקסים ולמודם החיוג למחשב, בצע את הפעולות הבאות כדי להגדיר את המדפסת.



1	שקע טלפון בקיר
2	השתמש בכבל הטלפון הכלול במארז המדפסת לחיבור ליציאה "1-LINE". ייתכן שתצטרך לחבר את חוט הטלפון המצורף למתאם שסופק עבור המדינה/אזור שלך.
3	מחשב עם מודם

### להתקנת המדפסת עם מודם חיוג למחשב

1. הוצא את התקע הלבן מהיציאה בשם EXT\_2 בגב המדפסת.
2. אתר את חוט הטלפון שמתחבר מגב המחשב (מודם החיוג של המחשב) אל שקע הטלפון בקיר. נתק את החוט משקע הטלפון בקיר וחבר אותו ליציאה בשם EXT\_2 בגב המדפסת.
3. השתמש בחוט הטלפון שצורף לאריזת המדפסת, חבר קצה אחד לשקע הטלפון בקיר, ולאחר מכן חבר את הקצה השני ליציאה המסומנת LINE\_1 שבגב המדפסת.

**הערה:** ייתכן שתצטרך לחבר את חוט הטלפון המצורף למתאם שסופק עבור המדינה/אזור שלך.

אם לא תשתמש בחוט הטלפון המצורף כדי לחבר את שקע הטלפון בקיר למדפסת, ייתכן שלא תצליח להשתמש בפקס בהצלחה. חוט הטלפון המיוחד שונה מחוטי הטלפון שכבר קיימים בבית או במשרד שלך.

4. אם תוכנת המודם שלך מוגדרת לקבלה אוטומטית של פקסים במחשב, בטל הגדרה זו.

**הערה:** אם לא תכבה את הגדרת קבלת הפקסים האוטומטית בתוכנת המודם, המדפסת לא תוכל לקבל פקסים.

5. הפעל את ההגדרה **מענה אוטומטי**.

6. (אופציונלי) שנה את ההגדרה **מספר צלצולים למענה** לערך ההגדרה הנמוך ביותר (שני צלצולים).

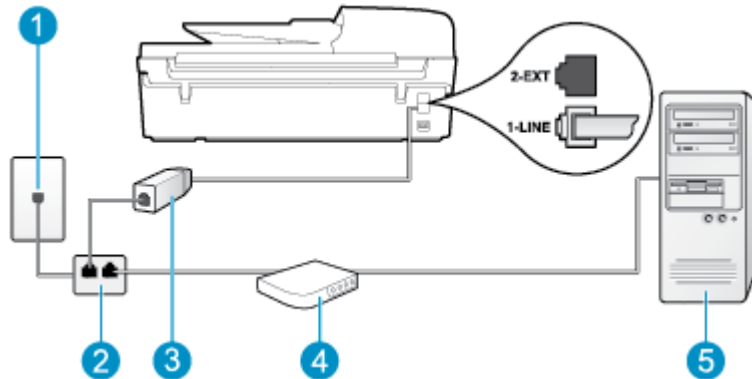
7. בצע בדיקת פקס.

כאשר הטלפון מצלצל, המדפסת עונה באופן אוטומטי לאחר מספר הצלצולים שקבעת בהגדרה **מספר צלצולים למענה**. המדפסת מתחילה לפלוט צילילי קבלת פקס למכשיר הפקס השולח ומקבלת את הפקס.

אם תיתקל בבעיות בהתקנת המדפסת עם הציוד האופציונלי, פנה לספק השירות המקומי או למשווק לקבלת סיוע נוסף.

### להתקנת המדפסת עם מודם DSL/ADSL במחשב

אם ברשותך קו DSL ואתה משתמש בקו טלפון זה לשליחת פקסים, בצע את הפעולות הבאות כדי להגדיר את הפקס.



1	שקע טלפון בקיר
2	מפצל מקבילי
3	מסנן DSL/ADSL
4	מודם DSL/ADSL במחשב
5	מחשב

חבר קצה אחד של חוט הטלפון שצורף למדפסת ליציאה LINE\_1 בגב המדפסת. חבר את הקצה השני של החוט למסנן DSL/ADSL. ייתכן שתצטרך לחבר את חוט הטלפון המצורף למתאם שסופק עבור המדינה/אזור שלך.

**הערה:** עליך לרכוש מפצל מקבילי. למפצל מקבילי יש יציאת RJ-11 אחת בחזית ושתי יציאות RJ-11 בגב. אל תשתמש במפצל טלפון דו-קווי, מפצל טורי או מפצל מקבילי שיש לו שתי יציאות RJ-11 בחזית ותקע בגב.

איור כ-7 דוגמה למפצל מקבילי



1. השג מסנן DSL מספק שירות ה DSL.
2. השתמש בחוט הטלפון שצורף לאריות המדפסת, חבר קצה אחד של החוט למסנן DSL, ולאחר מכן חבר את הקצה השני ליציאה בשם LINE\_1 בגב המדפסת.

**הערה:** ייתכן שתצטרך לחבר את חוט הטלפון המצורף למתאם שסופק עבור המדינה/אזור שלך.

אם לא תשתמש בחוט הטלפון המצורף כדי לחבר בין מסנן ה-DSL לגב המדפסת, ייתכן שלא תצליח להשתמש בפקס. חוט הטלפון המיוחד שונה מחוטי הטלפון שכבר קיימים בבית או במשרד שלך.

3. חבר את מסנן ה-DSL למפצל המקבילי.
4. חבר את מודם ה-DSL למפצל המקבילי.
5. חבר את המפצל המקבילי לשקע שבקיר.
6. בצע בדיקת פקס.

כאשר הטלפון מצלצל, המדפסת עונה באופן אוטומטי לאחר מספר הצלצולים שקבעת בהגדרה **מספר צלצולים למענה**. המדפסת מתחילה לפלוט צילי קבלת פקס למכשיר הפקס השולח ומקבלת את הפקס.

אם תיתקל בבעיות בהתקנת המדפסת עם הציוד האופציונלי, פנה לספק השירות המקומי או למשווק לקבלת סיוע נוסף.

## מקרה ח': קו קולי/פקס משותף עם מודם במחשב

יש שתי דרכים שונות להתקנת המדפסת עם המחשב שלך, בהתבסס על מספר יציאות הטלפון במחשב. לפני שתתחיל, בדוק אם למחשב יש יציאת טלפון אחת או שתיים.

**הערה:** אם למחשב יש יציאת טלפון אחת בלבד, עליך לרכוש מפצל מקבילי (הנקרא גם מצמד), כמוצג באיור. (למפצל מקבילי יש יציאת RJ-11 אחת בחזית ושתי יציאות RJ-11 בגב. אל תשתמש במפצל טלפון דו-קווי, מפצל טורי או מפצל מקבילי שיש לו שתי יציאות RJ-11 בחזית ותקע בחלקו האחורי.)

• [קו קול/פקס משותף עם מודם חיוג במחשב](#)

• [קו קול/פקס משותף עם מודם DSL/ADSL במחשב](#)

## קו קול/פקס משותף עם מודם חיוג במחשב

אם אתה משתמש באותו קו טלפון לשיחות פקס ושיחות קוליות, היעזר בהוראות הבאות כדי להגדיר את הפקס.

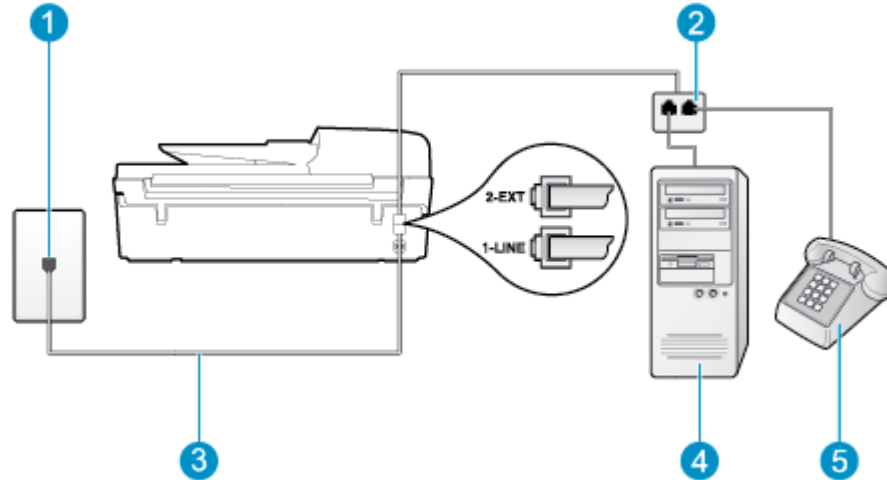
יש שתי דרכים שונות להתקנת המדפסת עם המחשב שלך, בהתבסס על מספר יציאות הטלפון במחשב. לפני שתתחיל, בדוק אם למחשב יש יציאת טלפון אחת או שתיים.

**הערה:** אם למחשב יש יציאת טלפון אחת בלבד, עליך לרכוש מפצל מקבילי (הנקרא גם מצמד), כמוצג באיור. (למפצל מקבילי יש יציאת RJ-11 אחת בחזית ושתי יציאות RJ-11 בגב. אל תשתמש במפצל טלפון דו-קווי, מפצל טורי או מפצל מקבילי שיש לו שתי יציאות RJ-11 בחזית ותקע בחלקו האחורי.)

**איור ב-8** דוגמה למפצל מקבילי







1	שקע טלפון בקיר
2	מפצל מקבילי
3	השתמש בחוט הטלפון שצורף לאריות המדפסת לצורך חיבור ליציאה LINE_1.
4	מחשב עם מודם
5	טלפון

**להתקנת המדפסת באותו קו טלפון המוקצה למחשב בעל שתי יציאות טלפון**

1. הוצא את התקע הלבן מהיציאה בשם EXT\_2 בגב המדפסת.
2. אתר את חוט הטלפון שמתחבר מגב המחשב (מודם החיוג של המחשב) אל שקע הטלפון בקיר. נתק את החוט משקע הטלפון בקיר וחבר אותו ליציאה בשם EXT\_2 בגב המדפסת.
3. חבר את הטלפון ליציאה "OUT" בחלקו האחורי של מודם החיוג במחשב.
4. השתמש בחוט הטלפון שצורף לאריות המדפסת, חבר קצה אחד לשקע הטלפון בקיר, ולאחר מכן חבר את הקצה השני ליציאה המסומנת LINE\_1 שבגב המדפסת.

**הערה:** ייתכן שתצטרך לחבר את חוט הטלפון המצורף למתאם שסופק עבור המדינה/אזור שלך.

אם לא תשתמש בחוט הטלפון המצורף כדי לחבר את שקע הטלפון בקיר למדפסת, ייתכן שלא תצליח להשתמש בפקס בהצלחה. חוט הטלפון המיוחד שונה מחוטי הטלפון שכבר קיימים בבית או במשרד שלך.

5. אם תוכנת המודם שלך מוגדרת לקבלה אוטומטית של פקסים במחשב, בטל הגדרה זו.

**הערה:** אם לא תכבה את הגדרת קבלת הפקסים האוטומטית בתוכנת המודם, המדפסת לא תוכל לקבל פקסים.

6. כעת, עליך להחליט כיצד תרצה שהמדפסת תענה לשיחות, באופן אוטומטי או באופן ידני:

- אם תגדיר את המדפסת לענות לשיחות באופן אוטומטי, היא תענה לכל השיחות הנכנסות ותקבל פקסים. במקרה כזה, המדפסת לא תוכל להבחין בין פקסים לשיחות קוליות; אם אתה חושב שהשיחה היא שיחה קולית, עליך לענות לשיחה לפני שהמדפסת תענה לשיחה. להגדרת המדפסת למענה לשיחות באופן אוטומטי, הפעל את ההגדרה **מענה אוטומטי**.
- אם תגדיר את המדפסת לענות לפקסים באופן ידני, עליך להיות זמין לענות בעצמך לשיחות פקס נכנסות, אחרת המדפסת לא תוכל לקבל פקסים. כדי להגדיר את המדפסת כך שתענה לשיחות באופן ידני, כבה את ההגדרה **מענה אוטומטי**.

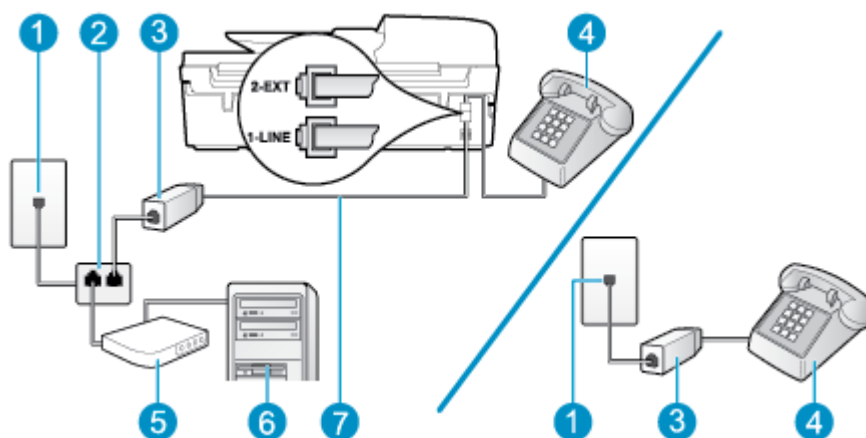
## 7. בצע בדיקת פקס.

אם תרים את שפופרת הטלפון לפני שהמדפסת תענה לשיחה ותשמע צלילי פקס ממכשיר פקס שולח, יהיה עליך לענות לשיחת הפקס באופן ידני. אם אתה משתמש באותו קו טלפון לשיחות קוליות, להעברת פקסים ולמורם החיוג במחשב, בצע את הפעולות הבאות כדי להגדיר את ההתקן. אם תיתקל בבעיות בהתקנת המדפסת עם הציוד האופציונלי, פנה לספק השירות המקומי או למשווק לקבלת סיוע נוסף.

## קו קול/פקס משותף עם מודם DSL/ADSL במחשב

השתמש בהוראות הבאות אם המחשב שלך מצויד במודם DSL/ADSL

איור ב-10 מראה המדפסת מאחור



1	שקע טלפון בקיר
2	מפצל מקבילי
3	מסנן DSL/ADSL
4	טלפון
5	מודם DSL/ADSL במחשב
6	מחשב
7	השתמש בכבל הטלפון המצורף כדי להתחבר ליציאה 1-LINE שבגב המדפסת. ייתכן שתצטרך לחבר את חוט הטלפון המצורף למתאם שסופק עבור המדינה/אזור שלך.

**הערה:** עליך לרכוש מפצל מקבילי. למפצל מקבילי יש יציאת RJ-11 אחת בחזית ושתי יציאות RJ-11 בגב. אל תשתמש במפצל טלפון דו-קווי, מפצל טורי או מפצל מקבילי שיש לו שתי יציאות RJ-11 בחזית ותקע בגב.

איור ב-11 דוגמה למפצל מקבילי



1. השג מסנן DSL מספק שירות ה DSL.

**הערה:** יש לחבר מכשירי טלפון שנמצאים במקומות אחרים בבית או במשרד וחולקים מספר טלפון עם שירות ה-DSL למסנני DSL נוספים כדי למנוע רעשים בעת ביצוע שיחות קוליות.

2. באמצעות חוט הטלפון שצורף לאריות המדפסת, חבר קצה אחד של החוט למסנן DSL, ולאחר מכן חבר את הקצה השני ליציאה בשם LINE\_1 בגב המדפסת.

**הערה:** ייתכן שתצטרך לחבר את חוט הטלפון המצורף למתאם שסופק עבור המדינה/אזור שלך.

אם לא תשתמש בחוט הטלפון המצורף כדי לחבר בין מסנן ה-DSL לגב המדפסת, ייתכן שלא תצליח להשתמש בפקס. חוט הטלפון המיוחד שונה מחוטי הטלפון שכבר קיימים בבית או במשרד שלך.

3. אם יש ברשותך מערכת טלפון מקבילית, הסר את התקע הלבן מהיציאה בשם EXT\_2 שבגב המדפסת, ולאחר מכן חבר מכשיר טלפון ליציאה זו.

4. חבר את מסנן ה-DSL למפצל המקבילי.

5. חבר את מודם ה-DSL למפצל המקבילי.

6. חבר את המפצל המקבילי לשקע שבקיר.

7. בצע בדיקת פקס.

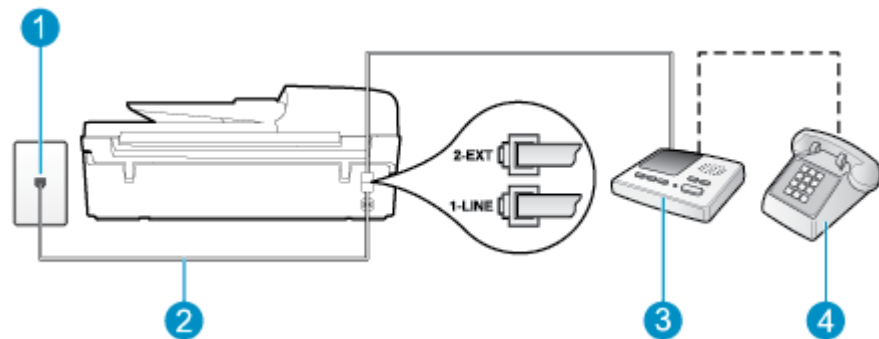
כאשר הטלפון מצלצל, המדפסת עונה באופן אוטומטי לאחר מספר הצלצולים שקבעת בהגדרה **מספר צלצולים למענה**. המדפסת מתחילה לפלוט צלילי קבלת פקס למכשיר הפקס השולח ומקבלת את הפקס.

אם תיתקל בבעיות בהתקנת המדפסת עם הציוד האופציונלי, פנה לספק השירות המקומי או למשווק לקבלת סיוע נוסף.

**מקרה ט': קו קולי/פקס משותף עם משיבון**

אם אתה מקבל הן שיחות קוליות והן שיחות פקס באותו מספר טלפון, ובנוסף יש ברשותך משיבון העונה לשיחות קוליות בקו טלפון זה, הגדר את המדפסת כמתואר בסעיף זה.

איור ב-12 מראה המדפסת מאחור



1	שקע טלפון בקיר
2	השתמש בחוט הטלפון המצורף כדי להתחבר ליציאה LINE_1 שבגב המדפסת. ייתכן שתצטרך לחבר את חוט הטלפון המצורף למתאם שסופק עבור המדינה/אזור שלך.
3	משיבון
4	טלפון (אופציונלי)

## להתקנת המדפסת עם קו קול/פקס משותף עם משיבון

1. הוצא את התקע הלבן מהיציאה בשם EXT\_2 בגב המדפסת.
2. נתק את המשיבון משקע הטלפון שבקיר וחבר אותו ליציאה בשם EXT\_2 שבגב המדפסת.
- הערה:** אם לא תחבר את המשיבון ישירות למדפסת, ייתכן כי צילי הפקס הנשמעים בעת שליחת פקסים יוקלטו במשיבון ולא תוכל לקבל פקסים דרך המדפסת.
3. השתמש בחוט הטלפון שצורף לאריזת המדפסת, חבר קצה אחד לשקע הטלפון בקיר, ולאחר מכן חבר את הקצה השני ליציאה המסומנת LINE\_1 שבגב המדפסת.
- הערה:** ייתכן שתצטרך לחבר את חוט הטלפון המצורף למתאם שסופק עבור המדינה/אזור שלך.
- אם לא תשתמש בחוט הטלפון המצורף כדי לחבר את שקע הטלפון בקיר למדפסת, ייתכן שלא תצליח להשתמש בפקס בהצלחה. חוט הטלפון המיוחד שונה מחוטי הטלפון שכבר קיימים בבית או במשרד שלך.
4. (אופציונלי) אם למשיבון אין טלפון מובנה, ייתכן שלמען הנוחות תעדיף לחבר טלפון ליציאה "out" (פלט) בגב המשיבון.
- הערה:** אם המשיבון שברשותך אינו מאפשר חיבור טלפון חיצוני, באפשרותך לרכוש מפצל מקבילי (הנקרא גם מצמד) ולהשתמש בו לצורך חיבור המשיבון והטלפון למדפסת. באפשרותך להשתמש בחוטי טלפון רגילים לצורך ביצוע חיבורים אלו.
5. הפעל את ההגדרה **מענה אוטומטי**.
6. הגדר את המשיבון למענה לאחר מספר קטן של צלצולים.
7. שנה את ההגדרה **מספר צלצולים למענה** במדפסת למספר הצלצולים המרבי שנתמך על-ידי המדפסת. (המספר המרבי של צלצולים משתנה בהתאם למדינה/אזור.)
8. בצע בדיקת פקס.

כאשר הטלפון מצלצל, המשיבון עונה לאחר מספר הצלצולים שהגדרת ולאחר מכן מפעיל את הודעת הפתיחה שלך. המדפסת מנטרת את השיחה בפרק זמן זה ו"מאזינה" לחיפוש צילי פקס. אם מזוהים צלילים של שיחה פקס נכנסת, המדפסת משמיעה צילי קבלת פקס ומקבלת את הפקס; אם לא נשמעים צילי פקס, יופסק ניטור הקו מהמדפסת ותתאפשר הקלטת הודעה קולית במשיבון.

אם תיתקל בבעיות בהתקנת המדפסת עם הציוד האופציונלי, פנה לספק השירות המקומי או למשווק לקבלת סיוע נוסף.

## מקרה י': קו קולי/פקס משותף עם מודם במחשב ומשיבון

אם אתה מקבל שיחות קוליות ושיחות פקס באותו מספר טלפון, ויש לך גם מודם מחשב ומשיבון מחוברים לקו זה, הגדר את המדפסת כמתואר בסעיף זה.

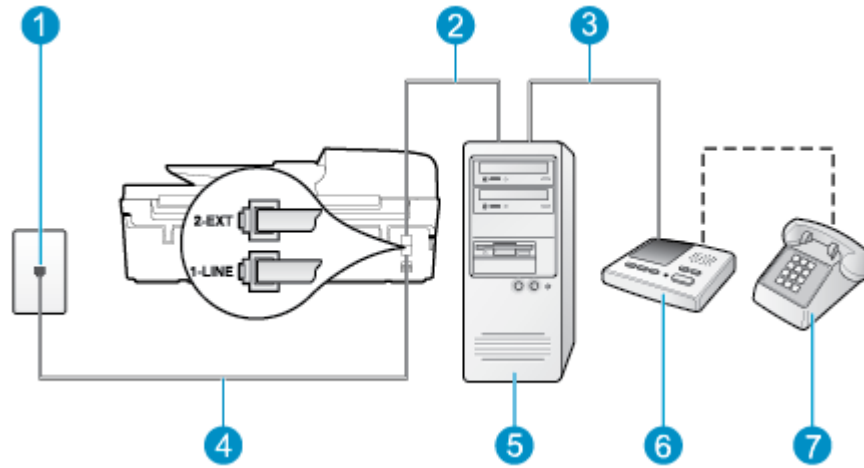
**הערה:** הואיל ומודם החיוג של המחשב שלך משתף את קו הטלפון עם המדפסת, לא תוכל להשתמש במדפסת לשליחת פקס בזמן שאתה משתמש במודם החיוג של המחשב כדי לשלוח דואר אלקטרוני או לגלוש באינטרנט.

- [קו קול/פקס משותף עם מודם חיוג במחשב ומשיבון](#)
- [קו קולי/פקס משותף עם מודם DSL/ADSL במחשב ומשיבון](#)

## קו קול/פקס משותף עם מודם חיוג במחשב ומשיבון

יש שתי דרכים שונות להתקנת המדפסת עם המחשב שלך, בהתבסס על מספר יציאות הטלפון במחשב. לפני שתתחיל, בדוק אם למחשב יש יציאת טלפון אחת או שתיים.

**הערה:** אם למחשב יש יציאת טלפון אחת בלבד, עליך לרכוש מפצל מקבילי (הנקרא גם מצמד), כמוצג באיור. (למפצל מקבילי יש יציאת RJ-11 אחת בחזית ושתי יציאות RJ-11 בגב. אל תשתמש במפצל טלפון דו-קווי, מפצל טורי או מפצל מקבילי שיש לו שתי יציאות RJ-11 בחזית ותקע בחלקו האחורי.)



1	שקע טלפון בקיר
2	יציאת טלפון "IN" (קלט) במחשב
3	יציאת טלפון "OUT" (פלט) במחשב
4	השתמש בחוט הטלפון שצורף לאריות המדפסת לצורך חיבור ליציאה LINE_1. ייתכן שתצטרך לחבר את חוט הטלפון המצורף למתאם שסופק עבור המדינה/אזור שלך.
5	מחשב עם מודם
6	משיבון
7	טלפון (אופציונלי)

**להתקנת המדפסת באותו קו טלפון המוקצה למחשב בעל שתי יציאות טלפון**

1. הוצא את התקע הלבן מהיציאה בשם EXT\_2 בגב המדפסת.
2. אתר את חוט הטלפון שמתחבר מגב המחשב (מודם החיוג של המחשב) אל שקע הטלפון בקיר. נתק את החוט משקע הטלפון בקיר וחבר אותו ליציאה בשם EXT\_2 בגב המדפסת.
3. נתק את המשיבון משקע הטלפון בקיר וחבר אותו ליציאה המסומנת "OUT" בגב המחשב (מודם החיוג של המחשב).
4. השתמש בחוט הטלפון שצורף לאריות המדפסת, חבר קצה אחד לשקע הטלפון בקיר, ולאחר מכן חבר את הקצה השני ליציאה המסומנת LINE\_1 שבגב המדפסת.

**הערה:** ייתכן שתצטרך לחבר את חוט הטלפון המצורף למתאם שסופק עבור המדינה/אזור שלך.

אם לא תשתמש בחוט הטלפון המצורף כדי לחבר את שקע הטלפון בקיר למדפסת, ייתכן שלא תצליח להשתמש בפקס בהצלחה. חוט הטלפון המיוחד שונה מחוטי הטלפון שכבר קיימים בבית או במשרד שלך.

5. (אופציונלי) אם למשיבון אין טלפון מובנה, ייתכן שלמען הנוחות תעדיף לחבר טלפון ליציאה "out" (פלט) בגב המשיבון.

**הערה:** אם המשיבון שברשותך אינו מאפשר חיבור טלפון חיצוני, באפשרותך לרכוש מפצל מקבילי (הנקרא גם מצמד) ולהשתמש בו לצורך חיבור המשיבון והטלפון למדפסת. באפשרותך להשתמש בחוטי טלפון רגילים לצורך ביצוע חיבורים אלו.

6. אם תוכנת המודם שלך מוגדרת לקבלה אוטומטית של פקסים במחשב, בטל הגדרה זו.

**הערה:** אם לא תכבה את הגדרת קבלת הפקסים האוטומטית בתוכנת המודם, המדפסת לא תוכל לקבל פקסים.

7. הפעל את ההגדרה **מענה אוטומטי**.

8. הגדר את המשיבון למענה לאחר מספר קטן של צלצולים.

9. שנה את ההגדרה **מספר צלצולים למענה** במדפסת למספר הצלצולים המרבי הנתמך על-ידי המדפסת. (המספר המרבי של צלצולים משתנה בהתאם למדינה/אזור.)

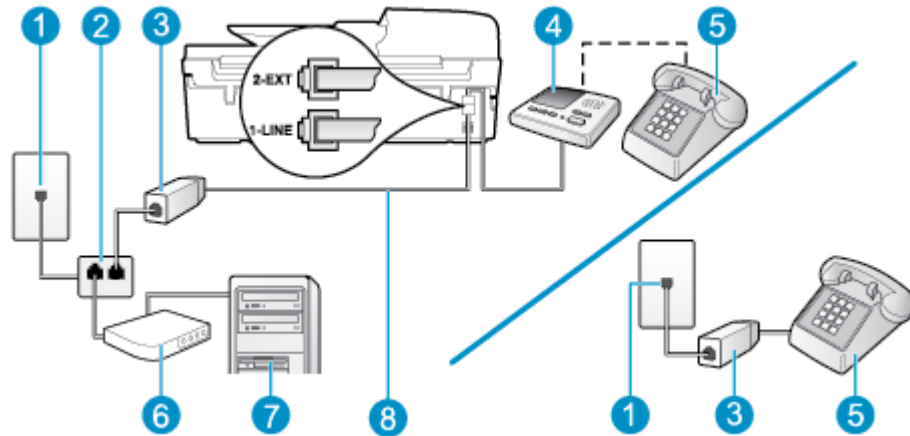
10. בצע בדיקת פקס.

כאשר הטלפון מצלצל, המשיבון עונה לאחר מספר הצלצולים שהגדרת ולאחר מכן מפעיל את הודעת הפתיחה שלך. המדפסת מנטרת את השיחה בפרק זמן זה ו"מאזינה" לחיפוש צלילי פקס. אם מזוהים צלילים של שיחת פקס נכנסת, המדפסת משמיעה צלילי קבלת פקס ומקבלת את הפקס; אם לא נשמעים צלילי פקס, יופסק ניטור הקו מהמדפסת ותתאפשר הקלטת הודעה קולית במשיבון.

אם תיחקל בבעיות בהתקנת המדפסת עם הציוד האופציונלי, פנה לספק השירות המקומי או למשווק לקבלת סיוע נוסף.

### קו קולי/פקס משותף עם מודם DSL/ADSL במחשב ומשיבון

איור ב-15 מראה המדפסת מאחור



1	שקע טלפון בקיר
2	מפצל מקבילי
3	מסנן DSL/ADSL
4	משיבון
5	טלפון (אופציונלי)
6	מודם DSL/ADSL
7	מחשב
8	חוט טלפון שצורף למדפסת מחובר ליציאה LINE_1 שבגב המדפסת ייתכן שתצטרך לחבר את חוט הטלפון המצורף למתאם שסופק עבור המדינה/אזור שלך.

**הערה:** עליך לרכוש מפצל מקבילי. למפצל מקבילי יש יציאת RJ-11 אחת בחזית ושתי יציאות RJ-11 בגב. אל תשתמש במפצל טלפון דו-קווי, מפצל טורי או מפצל מקבילי שיש לו שתי יציאות RJ-11 בחזית ותקע בגב.



## להתקנת המדפסת עם מודם DSL/ADSL במחשב

### 1. השג מסנן DSL מספק שירות ה-DSL/ADSL שלך.

**הערה:** יש לחבר מכשירי טלפון שנמצאים במקומות אחרים בבית או במשרד וחולקים מספר טלפון עם שירות ה-DSL/ADSL למסנני DSL/ADSL נוספים כדי למנוע רעשים בעת ביצוע שיחות קוליות.

2. באמצעות חוט הטלפון שצורף לאריזת המדפסת, חבר קצה אחד של החוט למסנן DSL/ADSL, ולאחר מכן חבר את הקצה השני ליציאה בשם LINE\_1 בגב המדפסת.

**הערה:** ייתכן שתצטרך לחבר את חוט הטלפון המצורף למתאם שסופק עבור המדינה/אזור שלך.

אם לא תשתמש בחוט הטלפון המצורף כדי לחבר בין מסנן ה-DSL/ADSL למדפסת, ייתכן שלא תצליח להשתמש בפקס בהצלחה. חוט הטלפון המיוחד שונה מחוטי הטלפון שכבר קיימים בבית או במשרד שלך.

3. חבר את מסנן DSL/ADSL למפצל המקבילי.

4. נתק את המשיבון משקע הטלפון שבקיר וחבר אותו ליציאה בשם EXT\_2 שבגב המדפסת.

**הערה:** אם לא תחבר את המשיבון ישירות למדפסת, ייתכן כי צילילי הפקס הנשמעים בעת שליחת פקסים יוקלטו במשיבון ולא תוכל לקבל פקסים דרך המדפסת.

5. חבר את מודם ה-DSL למפצל המקבילי.

6. חבר את המפצל המקבילי לשקע שבקיר.

7. הגדר את המשיבון למענה לאחר מספר קטן של צלצולים.

8. שנה את ההגדרה **מספר צלצולים למענה** במדפסת למספר הצלצולים המרבי שנתמך על-ידי המדפסת.

**הערה:** המספר המרבי של צלצולים משתנה לפי המדינה/אזור.

9. בצע בדיקת פקס.

כאשר הטלפון מצלצל, המשיבון עונה לאחר מספר הצלצולים שהגדרת ולאחר מכן מפעיל את הודעת הפתיחה שלך. המדפסת מגטרת את השיחה בפרק זמן זה ו"מאזינה" לחיפוש צילילי פקס. אם מזוהים צילילים של שיחת פקס נכנסת, המדפסת משמיעה צילילי קבלת פקס ומקבלת את הפקס; אם לא נשמעים צילילי פקס, יופסק ניטור הקו מהמדפסת ותתאפשר הקלטת הודעה קולית במשיבון.

אם אתה משתמש באותו קו טלפון לשיחות קוליות ולהעברת פקסים וברשותך מודם DSL במחשב, בצע את הפעולות הבאות כדי להגדיר את ההתקן.

אם תיתקל בבעיות בהתקנת המדפסת עם הציוד האופציונלי, פנה לספק השירות המקומי או למשווק לקבלת סיוע נוסף.

## מקרה י"א: קו משותף לשיחות פקס/שיחות קוליות עם מודם חיוג במחשב ותא קולי

אם אתה מקבל הן שיחות קוליות והן שיחות פקס באותו מספר טלפון, אתה משתמש במודם חיוג במחשב באותו קו טלפון, ובנוסף, אתה מגוי לשירות תא קולי דרך חברת הטלפון, הגדר את המדפסת כמתואר בסעיף זה.

**הערה:** אין באפשרותך לקבל פקסים באופן אוטומטי אם יש לך שירות תא דואר באותו מספר טלפון שבו אתה משתמש עבור שיחות פקס. יהיה עליך לקבל פקסים באופן ידני, פירוש הדבר, שעליך להיות זמין כדי לענות באופן אישי לשיחות פקס נכנסות. אם ברצונך לקבל פקסים באופן אוטומטי במקום זאת, פנה אל חברת הטלפון שלך כדי להירשם לשירות צלצול מובחן או לקבל קו טלפון נפרד לשליחת פקסים.

הואיל ומודם החיוג של המחשב שלך משתף את קו הטלפון עם המדפסת, לא תוכל להשתמש במדפסת לשליחת פקס אם אתה משתמש במודם החיוג של המחשב כדי לשלוח דואר אלקטרוני או לגלוש באינטרנט.

יש שתי דרכים שונות להתקנת המדפסת עם המחשב שלך, בהתבסס על מספר יציאות הטלפון במחשב. לפני שתתחיל, בדוק אם למחשב יש יציאת טלפון אחת או שתיים.

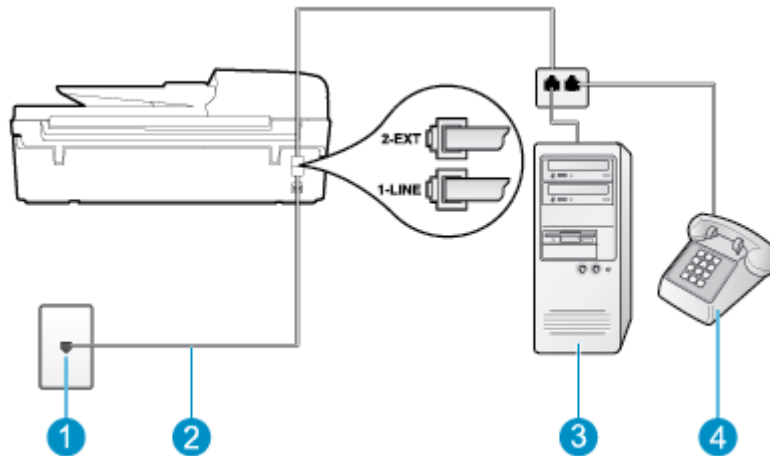
- אם למחשב יש יציאת טלפון אחת בלבד, עליך לרכוש מפצל מקבילי (הנקרא גם מצמד), כמוצג באיור. (למפצל מקבילי יש יציאת RJ-11 אחת בחזית ושתי יציאות RJ-11 בגב. אל תשתמש במפצל טלפון דו-קווי, מפצל טורי או מפצל מקבילי שיש לו שתי יציאות RJ-11 בחזית ותקע בחלקו האחורי.)

**איור ב-17** דוגמה למפצל מקבילי



- אם שם המדינה/אזור שלך מופיע בטבלה שלהלן, קרוב לוודאי שיש לך מערכת טלפונים מקבילית. במערכת טלפון מקבילית, יש לך אפשרות לחבר ציוד טלפון משותף לקו הטלפון באמצעות היציאה "2-EXT" בגב המדפסת.

**איור ב-18** מראה המדפסת מאחור




1	שקע טלפון בקיר
2	השתמש בחוט הטלפון שצורף לאריות המדפסת לצורך חיבור ליציאה LINE_1.
3	מחשב עם מודם
4	טלפון

#### להתקנת המדפסת באותו קו טלפון המוקצה למחשב בעל שתי יציאות טלפון

1. הוצא את התקע הלבן מהיציאה בשם EXT\_2 בגב המדפסת.
2. אתר את חוט הטלפון שמתחבר מגב המחשב (מודם החיוג של המחשב) אל שקע הטלפון בקיר. נתק את החוט משקע הטלפון בקיר וחבר אותו ליציאה בשם EXT\_2 בגב המדפסת.
3. חבר את הטלפון ליציאה "OUT" בחלקו האחורי של מודם החיוג במחשב.
4. השתמש בחוט הטלפון שצורף לאריות המדפסת, חבר קצה אחד לשקע הטלפון בקיר, ולאחר מכן חבר את הקצה השני ליציאה המסומנת LINE\_1 שבגב המדפסת.



---


**הערה:**  ייתכן שתצטרך לחבר את חוט הטלפון המצורף למתאם שסופק עבור המדינה/אזור שלך.

אם לא תשתמש בחוט הטלפון המצורף כדי לחבר את שקע הטלפון בקיר למדפסת, ייתכן שלא תצליח להשתמש בפקס בהצלחה. חוט הטלפון המיוחד שונה מחוטי הטלפון שכבר קיימים בבית או במשרד שלך.

---

**5.** אם תוכנת המודם שלך מוגדרת לקבלה אוטומטית של פקסים במחשב, בטל הגדרה זו.

---

**הערה:**  אם לא תכבה את הגדרת קבלת הפקסים האוטומטית בתוכנת המודם, המדפסת לא תוכל לקבל פקסים.

---

**6.** כבה את הגדרת **מענה אוטומטי**.

**7.** בצע בדיקת פקס.

עליך להיות זמין כדי לענות בעצמך לשיחות פקס נכנסות. אחרת, המדפסת לא תוכל לקבל פקסים.

אם תיתקל בבעיות בהתקנת המדפסת עם הציוד האופציונלי, פנה לספק השירות המקומי או למשווק לקבלת סיוע נוסף.

## הגדרת פקס טורית

לקבלת מידע על הגדרת המדפסת לשליחת וקבלה של פקסים באמצעות מערכת טלפון טורית, עיין באתר האינטרנט של תצורת הפקס בהתאם למדינה/אזור שבהם אתה נמצא.

<a href="http://www.hp.com/at/faxconfig">www.hp.com/at/faxconfig</a>	אוסטריה
<a href="http://www.hp.com/de/faxconfig">www.hp.com/de/faxconfig</a>	גרמניה
<a href="http://www.hp.com/ch/fr/faxconfig">www.hp.com/ch/fr/faxconfig</a>	שוויץ (צרפתית)
<a href="http://www.hp.com/ch/de/faxconfig">www.hp.com/ch/de/faxconfig</a>	שוויץ (גרמנית)
<a href="http://www.hp.com/uk/faxconfig">www.hp.com/uk/faxconfig</a>	בריטניה
<a href="http://www.hp.fi/faxconfig">www.hp.fi/faxconfig</a>	פינלנד
<a href="http://www.hp.dk/faxconfig">www.hp.dk/faxconfig</a>	דנמרק
<a href="http://www.hp.se/faxconfig">www.hp.se/faxconfig</a>	שוודיה
<a href="http://www.hp.no/faxconfig">www.hp.no/faxconfig</a>	נורווגיה
<a href="http://www.hp.nl/faxconfig">www.hp.nl/faxconfig</a>	הולנד
<a href="http://www.hp.be/nl/faxconfig">www.hp.be/nl/faxconfig</a>	בלגיה (הולנדית)
<a href="http://www.hp.be/fr/faxconfig">www.hp.be/fr/faxconfig</a>	בלגיה (צרפתית)
<a href="http://www.hp.pt/faxconfig">www.hp.pt/faxconfig</a>	פורטוגל
<a href="http://www.hp.es/faxconfig">www.hp.es/faxconfig</a>	ספרד
<a href="http://www.hp.com/fr/faxconfig">www.hp.com/fr/faxconfig</a>	צרפת
<a href="http://www.hp.com/ie/faxconfig">www.hp.com/ie/faxconfig</a>	אירלנד
<a href="http://www.hp.com/it/faxconfig">www.hp.com/it/faxconfig</a>	איטליה

## בדיקה של הגדרת פקס

באפשרותך לבדוק את התקנת הפקס כדי לבדוק את סטטוס המדפסת וכדי לוודא שהוא מוגדרת כהלכה לשליחה ולקבלה של פקסים. בצע בדיקה זו לאחר השלמת ההגדרה של המדפסת לשליחה ולקבלה של פקסים. הבדיקה מבצעת את הפעולות הבאות:

- בדיקת חומרת הפקס
- בדיקה שסוג חוט הטלפון הנכון מחובר למדפסת
- בדיקה שחוט הטלפון מחובר ליציאה המתאימה
- בדיקת צליל חיוג
- בדיקת מצב חיבור קו הטלפון
- בדיקת קו טלפון פעיל

המדפסת מדפיסה דוח עם תוצאות הבדיקה. אם הבדיקה נכשלה, עיין בדוח לקבלת מידע על אופן הטיפול בבעיה ובצע את הבדיקה שוב.

### לבדיקת הגדרת הפקס באמצעות לוח הבקרה של המדפסת

1. הגדר את המדפסת לשליחת וקבלה של פקסים בהתאם להוראות ההתקנה המתאימות לבית או למשרד שלך.
  2. ודא שמחסוניות הדיו מותקנות ושטענת נייר בגודל מלא במגש ההזנה לפני תחילת הבדיקה.
  3. במסך דף הבית בתצוגת המדפסת, לחץ על הלחצנים **מעלה ומטה** לבחירת **פקס**, ולאחר מכן לחץ על **OK**.
  4. בחר **הגדרות**, בחר **הגדרות מתקדמות**, בחר **הגדרת הפקס**, ולאחר מכן פעל בהתאם להוראות שעל-גבי המסך.  
המדפסת מציגה את מצב הבדיקה בתצוגה ומדפיסה דוח.
  5. סקור את הדוח.
- אם הבדיקה עברה בהצלחה ואתה עדיין נתקל בבעיות בשליחת פקסים, בדוק את הגדרות הפקס המפורטות בדוח כדי לוודא שההגדרות נכונות. הגדרה ריקה או שגויה של הפקס עלולה לגרום לבעיות בשליחה/קבלה של פקסים.
  - אם הבדיקה נכשלה, סקור את הדוח למידע נוסף כיצד לתקן בעיות כלשהן שנתגלו.



	<b>הדפסה</b>	<b>א</b>
מודם חיוג	מפרטים 118	אחריות 107
משותף עם (מערכות טלפון מקבילות))	הודעות תקינה 125	
143	הצהרות אלחוט 129	<b>ב</b>
משותף עם פקס ומשיכון (מערכות טלפון מקבילות) 150	מספר זיהוי דגם לתקינה 125	בדיקות, פקס
משותף עם פקס ותא קולי (מערכות טלפון מקבילות) 153	העתקה	הגדרה 157
משותף עם קו פקס וקו קולי (מערכות טלפון מקבילות) 146	מפרט 118	בתום תקופת התמיכה 107
מידע טכני		
דרישות מערכת 117	<b>כ</b>	<b>ד</b>
מפרט העתקה 118	כרטיס ממשק 79, 78	דרישות מערכת 117
מפרטי הדפסה 118		
מפרטים סביבתיים 117	<b>ל</b>	<b>ה</b>
מפרטי סריקה 118	לוח הבקרה	הגדרה
מפרטי פקס 119	לחצנים 6	בדיקת פקס 157
מיחזור	מאפיינים 6	מודם במחשב (מערכות טלפון מקבילות)
מחסניות דיו 122	תכונות 6	143
מערכות טלפון מקבילות	לחצנים, לוח בקרה 6	מודם במחשב ומשיכון (מערכות טלפון מקבילות) 150
ISDN הגדרה 140	<b>מ</b>	מודם במחשב וקו קולי (מערכות טלפון מקבילות) 146
PBX הגדרה 140	מודם	מודם במחשב ותא קולי (מערכות טלפון מקבילות) 153
הגדרה בשיתוף עם מודם ותא קולי 153	משותף עם (מערכות טלפון מקבילות)	מערכת PBX (מערכות טלפון מקבילות) 140
הגדרת DSL 139	משותף עם פקס ומשיכון (מערכות טלפון מקבילות) 150	משיכון (מערכות טלפון מקבילות) 149
הגדרת מודם 143	משותף עם פקס ותא קולי (מערכות טלפון מקבילות) 153	משיכון ומודם (מערכות טלפון מקבילות) 150
הגדרת מודם משותף עם קו קולי 146	משותף עם קו פקס וקו קולי (מערכות טלפון מקבילות) 146	צלצול מובחן (מערכות טלפון מקבילות) 140
הגדרת משיכון 149	מודם במחשב	קו ISDN (מערכות טלפון מקבילות) 140
הגדרת צלצול מובחן 140	משותף עם (מערכות טלפון מקבילות)	קו טלפון משותף (מערכות טלפון מקבילות) 141
הגדרת קו משותף 141	משותף עם פקס ומשיכון (מערכות טלפון מקבילות) 150	קו פקס נפרד (מערכות טלפון מקבילות) 138
מודם ומשיכון הגדרה 150	משותף עם פקס ותא קולי (מערכות טלפון מקבילות) 153	תא קולי (מערכות טלפון מקבילות) 143
מערכת PBX, הגדרה עם פקס	משותף עם קו פקס וקו קולי (מערכות טלפון מקבילות) 146	תא קולי ומודם במחשב (מערכות טלפון מקבילות) 153
מערכות טלפון מקבילות 140		הגדרת
מערכת טלפון מקבילות		DSL (מערכות טלפון מקבילות) 139
הגדרת קו נפרד 138		
משיכון		
הגדרה עם פקס (מערכות טלפון מקבילות) 149		
הגדרה עם פקס ומודם 150		

<p><b>צ</b> צלצול מובחן מערכות טלפון מקבילות 140</p> <p><b>ק</b> קו ISDN, הגדרה עם פקס מערכות טלפון מקבילות 140</p> <p><b>ר</b> רשת כרטיס ממשק 79, 78</p> <p><b>ת</b> תא קולי הגדרה בשיתוף עם פקס ומודם במחשב (מערכות טלפון מקבילות) 153 הגדרה עם פקס (מערכות טלפון מקבילות) 143 תהליך התמיכה 106 תמיכה טלפונית 106 תמיכת לקוחות אחריות 107 תקופת התמיכה הטלפונית תקופת התמיכה 106</p> <p><b>A</b> ADSL, הגדרת פקס עם מערכות טלפון מקבילות 139</p> <p><b>D</b> DSL, הגדרת פקס עם מערכות טלפון מקבילות 139</p>	<p><b>נ</b> נייר סוגים מומלצים 24</p> <p><b>ס</b> סביבה מפרטים סביבתיים 117 תוכנית ניהול סביבתי למוצר 121 סריקה מפרטי סריקה 118</p> <p><b>פ</b> פוס צלצול מענה מערכות טלפון מקבילות 140 פקס DSL, הגדרה (מערכות טלפון מקבילות) 139 הגדרת פקס 157 הגדרת צלצול מובחן (מערכות טלפון מקבילות) 140 הגדרת קו טלפון משותף (מערכות טלפון מקבילות) 141 הגדרת קו נפרד (מערכות טלפון מקבילות) 138 מודם, משותף עם (מערכות טלפון מקבילות) 143 מודם ומשיכון, משותף עם (מערכות טלפון מקבילות) 150 מודם וקו קולי, משותף עם (מערכות טלפון מקבילות) 146 מודם ותא קולי, משותף עם (מערכות טלפון מקבילות) 153 מערכת PBX, הגדרה (מערכות טלפון מקבילות) 140 מפרטי פקס 119 משיכון, הגדרה (מערכות טלפון מקבילות) 149 משיכון ומודם, משותף עם (מערכות טלפון מקבילות) 150 פרוטוקול אינטרנט, דרך 56 קו ISDN, הגדרה (מערכות טלפון מקבילות) 140 תא קולי, הגדרה (מערכות טלפון מקבילות) 143 פרוטוקול VoIP 56 פרוטוקול אינטרנט פקס, שימוש 56</p>
---	---