



Guide de référence du matériel

HP ProDesk 405 G1 Microtour

© Copyright 2013 Hewlett-Packard Development Company, L.P. Les informations contenues dans le présent document peuvent faire l'objet de modifications sans préavis.

Microsoft® et Windows® sont des marques déposées aux États-Unis de Microsoft Corporation.

Les garanties applicables aux produits et services HP sont énoncées dans les textes de garantie accompagnant ces produits et services. Aucune partie du présent document ne saurait être interprétée comme constituant un quelconque supplément de garantie. HP ne peut être tenue responsable des erreurs ou omissions techniques ou de rédaction de ce document.

Ce document contient des informations protégées par des droits d'auteur. Aucune partie de ce document ne peut être photocopiée, reproduite ou traduite dans une autre langue sans l'accord écrit préalable de Hewlett-Packard.

Guide de référence du matériel

HP ProDesk 405 G1 Microtour

Première édition : septembre 2013

Référence du document : 742434-051

Informations sur le produit


Ce guide décrit les fonctionnalités qui sont communes à la plupart des modèles. Certaines fonctions peuvent ne pas être disponibles sur votre ordinateur.


Toutes les fonctionnalités ne sont pas disponibles dans toutes les éditions de Windows 8. Cet ordinateur peut nécessiter une mise à niveau, l'achat de matériel, de pilotes et/ou de logiciels pour tirer pleinement parti des fonctionnalités de Windows 8. Pour plus de détails, reportez-vous à la section <http://www.microsoft.com>.


Cet ordinateur peut nécessiter une mise à niveau, l'achat de nouveau matériel et/ou d'un lecteur de DVD pour installer le système d'exploitation Windows 7 et profiter de toutes ses fonctionnalités. Pour plus de détails, reportez-vous à la section <http://windows.microsoft.com/en-us/windows7/get-know-windows-7>.

À propos de ce livre

Ce guide fournit des informations basiques relatives à la mise à jour du PC professionnel HP ProDesk.

 **AVERTISSEMENT !** Le non-respect de ces instructions expose l'utilisateur à des risques potentiellement très graves.

 **ATTENTION :** Le non-respect de ces instructions présente des risques, tant pour le matériel que pour les informations qu'il contient.

 **REMARQUE :** Le texte ainsi défini fournit des informations importantes supplémentaires.

Sommaire

1	Caractéristiques du produit	1
	Caractéristiques de configuration standard	2
	Composants du panneau avant	3
	Composants du panneau arrière	4
	Composants du lecteur de carte multimédia	5
	Emplacement du numéro de série	6
2	Mises à niveau du matériel	7
	Fonctionnalités de maintenance	7
	Avertissements et recommandations	7
	Retrait du panneau d'accès à l'ordinateur	9
	Remise en place du panneau d'accès à l'ordinateur	10
	Retrait du panneau avant	11
	Retrait des caches protecteurs	12
	Remise en place du panneau avant	13
	Connecteurs de la carte mère	13
	Installation de mémoire supplémentaire	15
	Modules DIMM	15
	Modules DIMMs DDR3-SDRAM	15
	Installation de modules DIMM	16
	Retrait ou installation d'une carte d'extension	18
	Emplacement des lecteurs	23
	Installation et retrait d'unités	24
	Retrait d'une unité 5,25"	26
	Installation d'une unité 5,25"	28
	Retrait d'une unité 3,5"	30
	Installation d'une unité 3,5"	32
	Retrait d'un disque dur 3,5"	34
	Installation d'un disque dur 3,5"	36
	Installation d'un verrou de sécurité	38
	Verrou de câble	39
	Cadenas	40

Verrou de sécurité pour PC professionnel HP	40
Annexe A Remplacement de la batterie	45
Annexe B Décharges électrostatiques	48
Prévention des décharges électrostatiques	48
Méthodes de mise à la terre	48
Annexe C Instructions d'utilisation, d'entretien courant et de préparation au transport	49
Instructions d'utilisation et d'entretien courant de l'ordinateur	49
Précautions relatives au lecteur optique	50
Procédure	50
Nettoyage	50
Sécurité	50
Préparation au transport	50
Index	51

1 Caractéristiques du produit

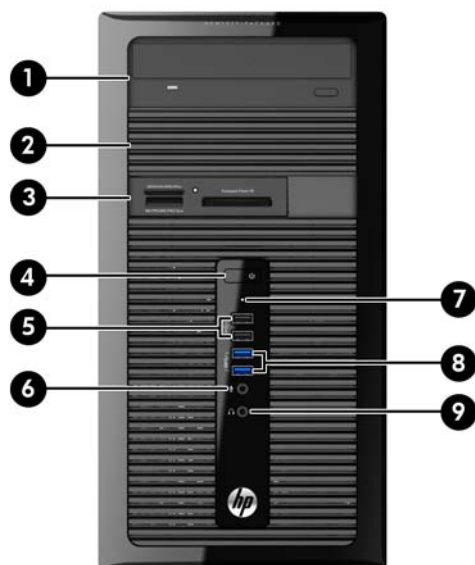
Caractéristiques de configuration standard

Ses caractéristiques peuvent varier en fonction du modèle. Pour obtenir une liste complète du matériel et des logiciels installés sur l'ordinateur, exécutez l'utilitaire de diagnostic (uniquement fourni sur certains modèles d'ordinateurs).



Composants du panneau avant

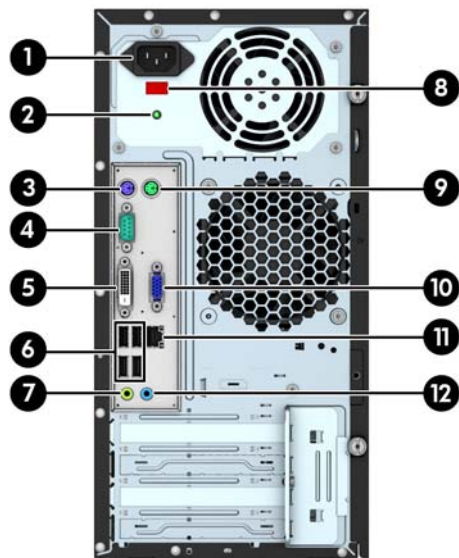
La configuration des unités peut être différente selon le modèle. Certains modèles sont munis d'un cache protecteur qui recouvre un ou plusieurs compartiments d'unité.












1	Unité optique de 5,25 pouces (en option)	6	Connecteur du micro
2	Compartiment d'unité mi-hauteur 5,25" (derrière panneau)	7	Voyant d'activité du disque dur
3	Lecteur de cartes multimédias de 3,5 pouces (en option)	8	Ports USB 3.0 (bleu)
4	Bouton d'alimentation double état	9	Connecteur de casque
5	Ports USB 2.0 (noir)		

REMARQUE : Le voyant d'alimentation est normalement blanc lorsque l'ordinateur est allumé. S'il clignote en rouge, cela indique qu'un problème est présent et l'ordinateur affiche un code de diagnostic. Reportez-vous au *Guide d'entretien et de maintenance* pour interpréter le code.

Composants du panneau arrière



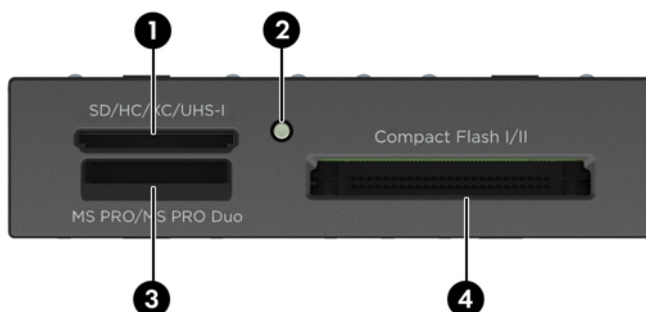
1	Connecteur du cordon d'alimentation	7		Connecteur audio de sortie de ligne pour périphériques audio alimentés (vert)
2	Voyant de mise sous tension	8		Commutateur de tension
3	 Connecteur pour clavier PS/2 (violet)	9		Connecteur pour souris PS/2 (vert)
4	 Connecteur série	10		Connecteur de moniteur VGA
5	 Connecteur de moniteur DVI-D	11		Connecteur réseau RJ-45
6	 Ports USB 2.0 (noir)	12		Connecteur audio d'entrée de ligne (bleu)

REMARQUE : Un deuxième port série et un port parallèle sont disponibles en option auprès de HP.

Il est impossible d'activer les graphiques intégrés lorsqu'une carte graphique discrète est installée.

Composants du lecteur de carte multimédia

Le lecteur de cartes multimédia est un périphérique en option disponible sur certains modèles uniquement. Reportez-vous à l'illustration et au tableau suivants pour identifier les composants du lecteur de cartes multimédia.



N°	Connecteur	Support
1	SD/HC/XC/UHS-1	<ul style="list-style-type: none"> Secure Digital (SD) SDHC (Secure Digital High Capacity) Carte mémoire Secure Digital Extended Capacity (SDXC)
2	Voyant d'activité du lecteur de cartes multimédia	
3	MS PRO/MS PRO Duo	<ul style="list-style-type: none"> Memory Stick (MS) Memory Stick Select Memory Stick PRO (MS PRO) Memory Stick MagicGate Memory Stick Duo (MS Duo) Memory Stick PRO Duo (MS PRO Duo) Memory Stick MagicGate Duo Memory Stick PRO-HG Duo
4	CompactFlash I/II	<ul style="list-style-type: none"> Carte CompactFlash Type 1 Carte CompactFlash Type 2 MicroDrive

Emplacement du numéro de série

Chaque ordinateur possède un numéro de série unique et un identifiant de produit situés sur son châssis externe. Ayez toujours ces numéros à portée de main lorsque vous contactez le service clientèle.




2 Mises à niveau du matériel

Fonctionnalités de maintenance

L'ordinateur possède des fonctions facilitant sa mise à niveau et son entretien. Un tournevis Torx T15 ou à tête plate est nécessaire pour un grand nombre des procédures d'installation décrites dans ce chapitre.

Avertissements et recommandations

Avant toute mise à niveau, suivez scrupuleusement toutes les instructions s'y rapportant et n'oubliez pas de lire les notes d'avertissement et d'attention de ce manuel.

 **AVERTISSEMENT !** Afin de réduire les risques de blessures provenant de choc électrique, de surface à haute température ou d'incendie :


Déconnectez le cordon d'alimentation de la prise murale et laissez refroidir les éléments internes du système avant de les toucher.

Ne branchez pas de connecteurs de téléphone ou de télécommunication sur les prises de carte réseau.

Utilisez toujours la fiche de terre du cordon d'alimentation. La fiche de terre est un élément de sécurité important.

Branchez le cordon d'alimentation sur une prise secteur avec conducteur de terre, accessible facilement.

Pour éviter tout risque de blessure grave, lisez le manuel *Sécurité et ergonomie du poste de travail*. Ce manuel explique comment agencer correctement un poste de travail et comment s'installer confortablement devant un ordinateur. Il contient également d'importantes informations sur la sécurité électrique et mécanique. Ce manuel est disponible sur le Web à l'adresse <http://www.hp.com/ergo>.

 **AVERTISSEMENT !** Cet équipement contient des pièces sous tension et mobiles.

Débranchez-le avant d'ôter son boîtier.

Remettez en place ce boîtier et assurez-vous qu'il est bien fixé avant de remettre l'équipement sous tension.

⚠ ATTENTION : L'électricité statique peut endommager les composants électriques de l'ordinateur ou de l'équipement en option. Il est conseillé de toucher un objet métallique relié à la terre avant de commencer l'installation. Consultez [Décharges électrostatiques à la page 48](#) pour plus d'informations.

Quand l'ordinateur est branché sur le secteur, la carte mère est sous tension. Vous devez déconnecter le cordon d'alimentation avant d'ouvrir l'ordinateur pour prévenir toute détérioration des composants internes.

Retrait du panneau d'accès à l'ordinateur

Pour accéder aux composants internes, vous devez enlever le panneau d'accès :

1. Retirez/dégagez tout périphérique de sécurité qui gêne l'ouverture de l'ordinateur.
2. Retirez tout support amovible de l'ordinateur, par exemple des CD ou des lecteurs flash USB.
3. Mettez l'ordinateur hors tension sans risque via le système d'exploitation, puis mettez les périphériques externes hors tension.
4. Débranchez le cordon d'alimentation de la prise électrique, puis débranchez tout périphérique externe.

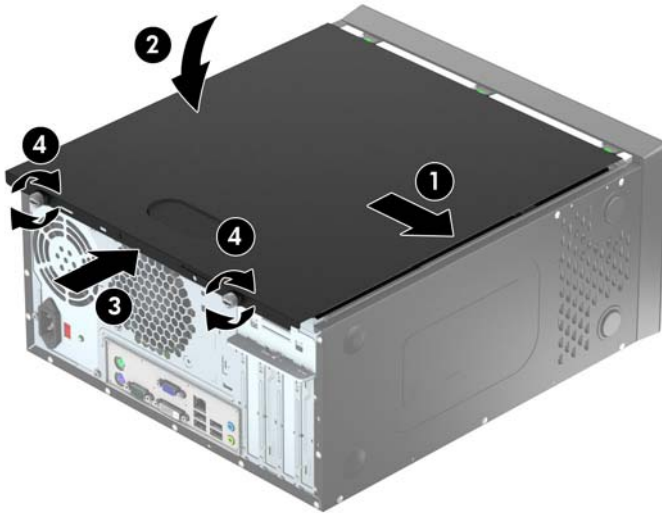
⚠ ATTENTION : Quel que soit l'état de mise sous tension, une tension est toujours présente sur la carte mère tant que le système est branché sur une prise secteur active. Vous devez débrancher le cordon d'alimentation pour éviter d'endommager les composants internes de l'ordinateur.

5. Desserrez les deux vis à ailettes à l'arrière de l'ordinateur (1), faites glisser le panneau vers l'arrière (2) puis soulevez-le pour le retirer (3).



Remise en place du panneau d'accès à l'ordinateur

Maintenez le panneau d'accès à un angle et faites glisser le rebord du bord inférieur du panneau d'accès sur le rail du bord inférieur du châssis (1), puis abaissez le bord supérieur du panneau d'accès sur le châssis (2) et faites glisser le panneau vers l'avant (3). Serrez les deux vis à ailettes (4) pour fixer le panneau en place.

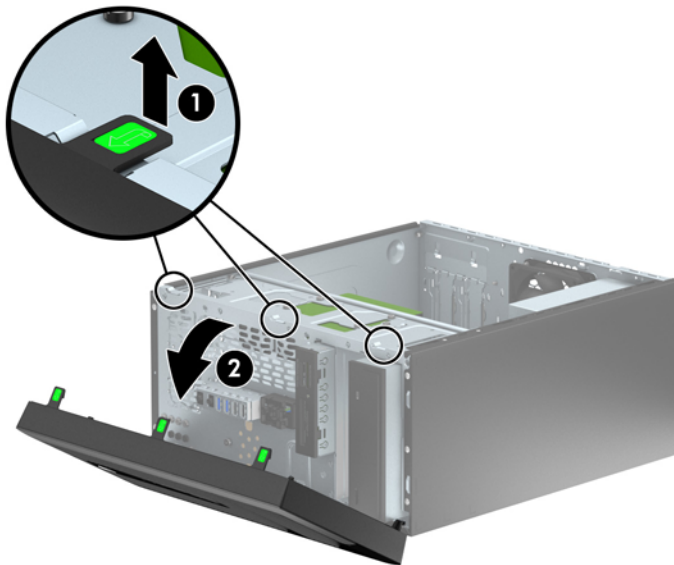


Retrait du panneau avant

1. Retirez/désengagez tout périphérique de sécurité qui entrave l'ouverture de l'ordinateur.
2. Retirez tout support amovible de l'ordinateur, par exemple des CD ou des lecteurs flash USB.
3. Exécutez la procédure d'arrêt du système d'exploitation, puis mettez l'ordinateur et les périphériques externes hors tension.
4. Retirez le cordon d'alimentation de la prise secteur et débranchez tous les périphériques externes.

⚠ ATTENTION : Quel que soit l'état de mise sous tension, une tension est toujours présente sur la carte mère tant que l'ordinateur est branché sur une prise secteur active. Vous devez déconnecter le cordon d'alimentation pour éviter d'endommager les composants internes de l'ordinateur.

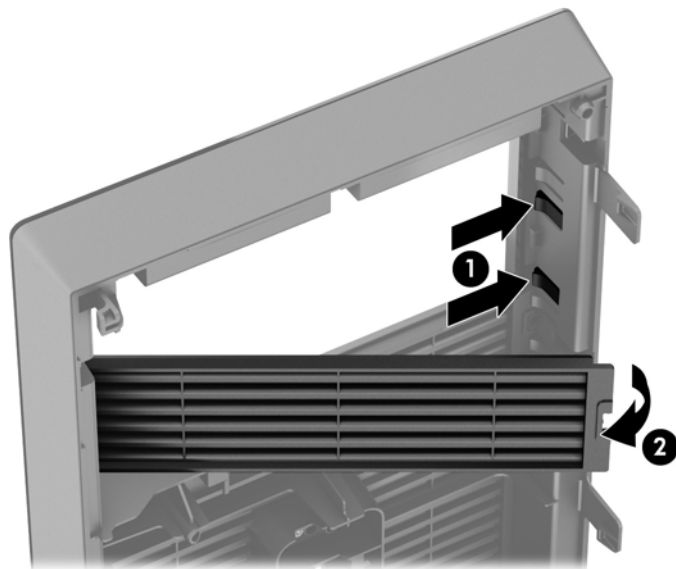
5. Retirez le panneau d'accès de l'ordinateur.
6. Soulevez les trois onglets sur le côté du cache avant (1), puis faites pivoter le cache avant pour le retirer du châssis (2).



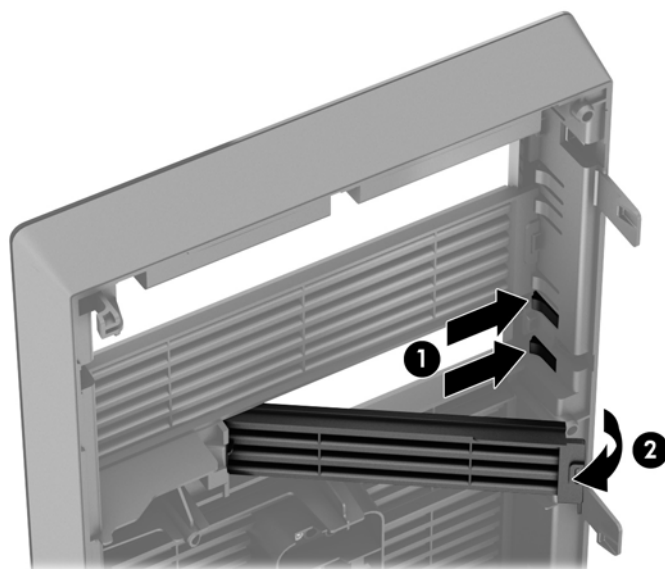
Retrait des caches protecteurs

Sur certains modèles, des caches protecteurs recouvrent les compartiments d'unité et doivent être retirés avant de pouvoir installer une unité. Pour retirer un cache protecteur :

1. Retirez le panneau d'accès et le panneau avant.
2. Retirez le cache protecteur du lecteur approprié :
 - Pour retirer un cache protecteur de 5,25", poussez les deux languettes de maintien du cache vers l'intérieur sur le côté du cache protecteur et qui le maintiennent en place (1), puis faites pivoter le cache en arrière pour le retirer (2).

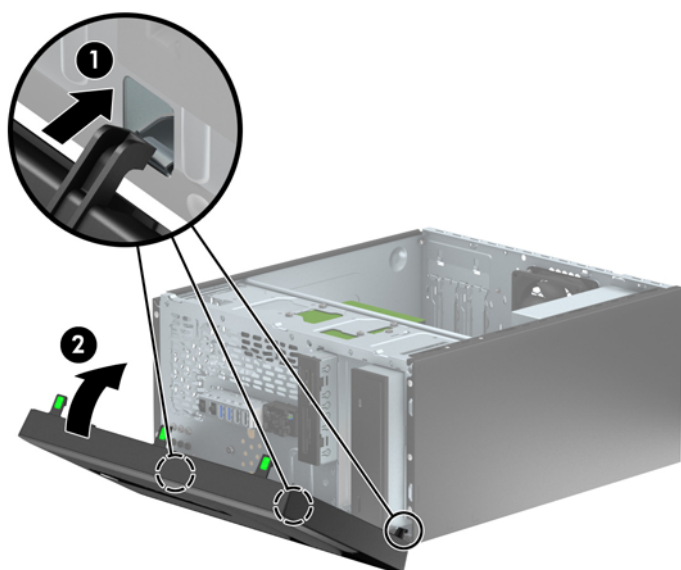


- Pour retirer un cache protecteur de 3,5", poussez les deux languettes de maintien du cache vers l'intérieur sur le côté du cache protecteur et qui le maintiennent en place (1), puis faites pivoter le cache en arrière pour le retirer (2).



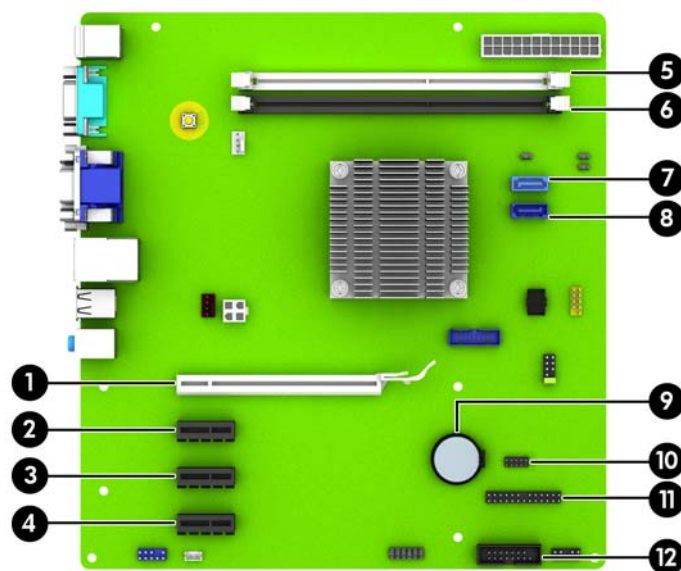
Remise en place du panneau avant

Insérez les trois crochets en bas du cache avant dans les trous rectangulaires du châssis (1), puis faites pivoter le haut du cache avant dans le châssis (2) jusqu'à ce qu'il s'emboîte.



Connecteurs de la carte mère

Reportez-vous à l'illustration et au tableau suivants pour identifier les connecteurs de la carte mère.



N	Connecteur de la carte mère	Étiquette de carte mère	Couleur	Composant
1	PCI Express x16 rétrogradé en x4	X16PCIEXP	blanc	Carte d'extension
2	PCI Express x1	X1PCIEXP1	noir	Carte d'extension

N	Connecteur de la carte mère	Étiquette de carte mère	Couleur	Composant
3	PCI Express x1	X1PCIEXP2	noir	Carte d'extension
4	PCI Express x1	X1PCIEXP3	noir	Carte d'extension
5	DIMM2	DIMM2	blanc	Module de mémoire
6	DIMM1	DIMM1	noir	Module de mémoire
7	SATA 3.0	SATA1	bleu clair	Disque dur secondaire ou lecteur optique
8	SATA 3.0	SATA0	bleu foncé	Disque dur principal
9	Pile	BAT	noir	Pile
10	USB 2.0	MEDIA	noir	Périphérique USB 2.0, tel qu'un lecteur de carte multimédia USB 2.0
11	Port parallèle	PAR	noir	Port parallèle optionnel
12	Port série	COMB	noir	Deuxième port série optionnel

Installation de mémoire supplémentaire

L'ordinateur est fourni avec des modules mémoire DDR3-SDRAM DIMM.

Modules DIMM

Les supports mémoire de la carte mère peuvent recevoir un maximum de deux modules DIMM standard. À la livraison, ces connecteurs pour module mémoire accueillent au moins un module DIMM préinstallé. Pour exploiter entièrement la prise en charge de mémoire, vous pouvez équiper la carte mère d'un maximum de 16 Go de mémoire.

Modules DIMMs DDR3-SDRAM

Pour que le système fonctionne correctement, les modules mémoire DDR3-SDRAM DIMM doivent être :

- standard à 240 broches
- sans tampon, non-ECC PC3-12800 DDR3-1600 MHz
- modules DIMM DDR3/DDR3L-SDRAM 1,35 V ou 1,5 V

Les modules mémoire DDR3-SDRAM DIMM doivent également :

- prendre en charge une latence CAS 11 DDR3 1600 MHz (synchronisation 11-11-11)
- contenir les informations obligatoires du JEDEC SPD

De plus l'ordinateur doit prendre en charge :

- les technologies de mémoire non-ECC à 512 Mbits, 1 Gbit et 2 Gbits
- les modules DIMM à une face ou deux faces
- les modules DIMM construits avec des puces x8 et x16 DDR ; les puces x4 SDRAM ne sont pas prises en charge



REMARQUE : Le système ne fonctionnera pas correctement si vous installez des modules DIMM non pris en charge.

Installation de modules DIMM

⚠ ATTENTION : Avant d'ajouter ou de retirer des modules mémoire, vous devez déconnecter le cordon d'alimentation et attendre environ 30 secondes pour éliminer toute énergie résiduelle. Quel que soit l'état de mise sous tension, une tension est toujours fournie aux modules mémoire tant que l'ordinateur est branché sur une prise secteur active. L'ajout ou le retrait de modules mémoire alors qu'une tension est toujours présente peut endommager de manière irréversible les modules mémoire ou la carte mère.

Les supports des modules mémoire possèdent des contacts en or. Lors de la mise à niveau de la mémoire, il convient d'utiliser des modules DIMM avec des contacts en or, afin d'éviter les risques de corrosion et/ou d'oxydation pouvant résulter du contact de deux métaux incompatibles.

L'électricité statique peut endommager les composants électroniques de l'ordinateur ou des cartes en option. Il est conseillé de toucher un objet métallique relié à la terre avant de commencer l'installation. Pour plus d'informations, reportez-vous à [Décharges électrostatiques à la page 48](#).

Lorsque vous manipulez un module mémoire, ne touchez aucun contact, car vous risqueriez d'endommager le module.

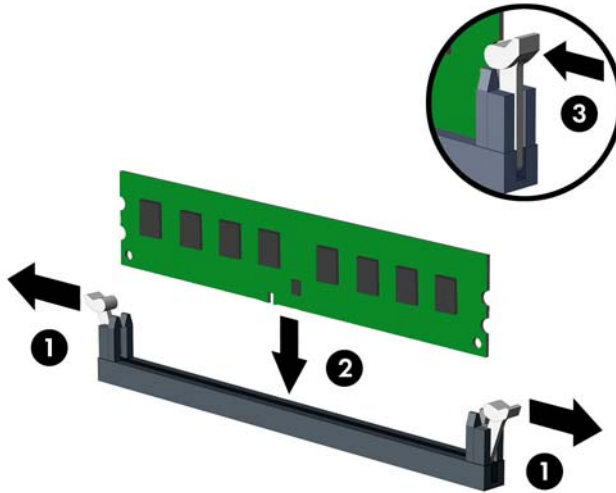
1. Retirez/désengagez tout périphérique de sécurité qui entrave l'ouverture de l'ordinateur.
2. Retirez tout support amovible de l'ordinateur, par exemple des CD ou des lecteurs flash USB.
3. Exécutez la procédure d'arrêt du système d'exploitation, puis mettez l'ordinateur et les périphériques externes hors tension.
4. Retirez le cordon d'alimentation de la prise secteur et débranchez tous les périphériques externes.


⚠ ATTENTION : Avant d'ajouter ou de retirer des modules mémoire, vous devez déconnecter le cordon d'alimentation et attendre environ 30 secondes pour éliminer toute énergie résiduelle. Quel que soit l'état de mise sous tension, une tension est toujours fournie aux modules mémoire tant que l'ordinateur est branché sur une prise secteur active. L'ajout ou le retrait de modules mémoire alors qu'une tension est toujours présente peut endommager de manière irréversible les modules mémoire ou la carte mère.

5. Retirez le panneau d'accès de l'ordinateur.

⚠ AVERTISSEMENT ! Afin d'éviter toute brûlure, il est conseillé de laisser refroidir les éléments internes du système avant de les toucher.

6. Ouvrez les deux loquets du support de module mémoire (1) et insérez le module mémoire dans le support (2).




 **REMARQUE :** Un module mémoire ne peut être installé que dans un sens. Faites coïncider l'encoche du module avec la languette du support de mémoire.

7. Enfoncez le module dans le connecteur jusqu'à ce qu'il soit complètement inséré et correctement enclenché. Assurez-vous de refermer les loquets (3).
8. Répétez les étapes 6 et 7 pour installer un module supplémentaire.
9. Remettez en place le panneau d'accès de l'ordinateur.
10. Reconnectez le cordon d'alimentation et mettez l'ordinateur sous tension.
11. Verrouillez tout périphérique de sécurité que vous avez désengagé lors du retrait du panneau d'accès.

L'ordinateur doit reconnaître automatiquement la mémoire ajoutée à la mise sous tension qui suit.

Retrait ou installation d'une carte d'extension


L'ordinateur possède trois connecteurs d'extension PCI Express x1 et un connecteur d'extension PCI Express x16 rétrogradé en connecteur x4.

 **REMARQUE :** Vous pouvez installer une carte d'extension PCI Express x1, x8 ou x16 dans le connecteur PCI Express x16.

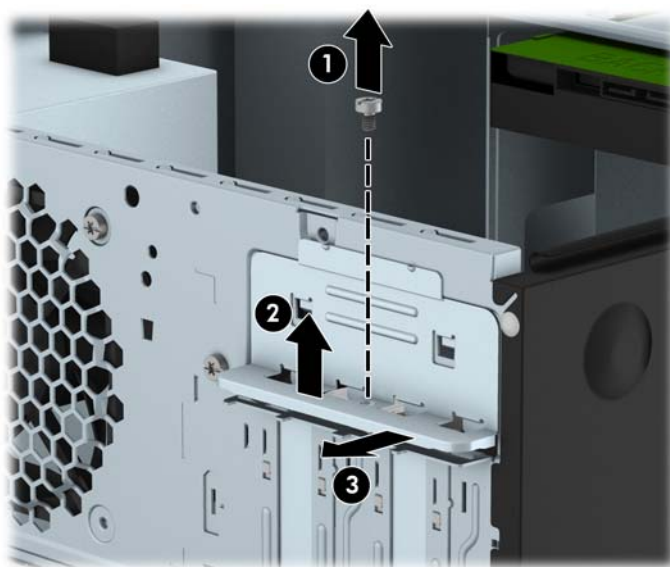
Pour les configurations à deux cartes graphiques, la première carte (principale) doit être installée dans le connecteur PCI Express x16.

Pour retirer, remplacer ou ajouter une carte d'extension :

1. Retirez/désengagez tout périphérique de sécurité qui entrave l'ouverture de l'ordinateur.
2. Retirez tout support amovible de l'ordinateur, par exemple des CD ou des lecteurs flash USB.
3. Exécutez la procédure d'arrêt du système d'exploitation, puis mettez l'ordinateur et les périphériques externes hors tension.
4. Retirez le cordon d'alimentation de la prise secteur et débranchez tous les périphériques externes.


 **ATTENTION :** Quel que soit l'état de mise sous tension, une tension est toujours présente sur la carte mère tant que l'ordinateur est branché sur une prise secteur active. Vous devez déconnecter le cordon d'alimentation pour éviter d'endommager les composants internes de l'ordinateur.

5. Retirez le panneau d'accès de l'ordinateur.
6. Retirez la vis qui maintient le loquet de maintien de la carte d'extension (1), puis faites glisser le loquet vers le haut (2) et tirez-le pour le dégager de l'arrière du châssis (3).

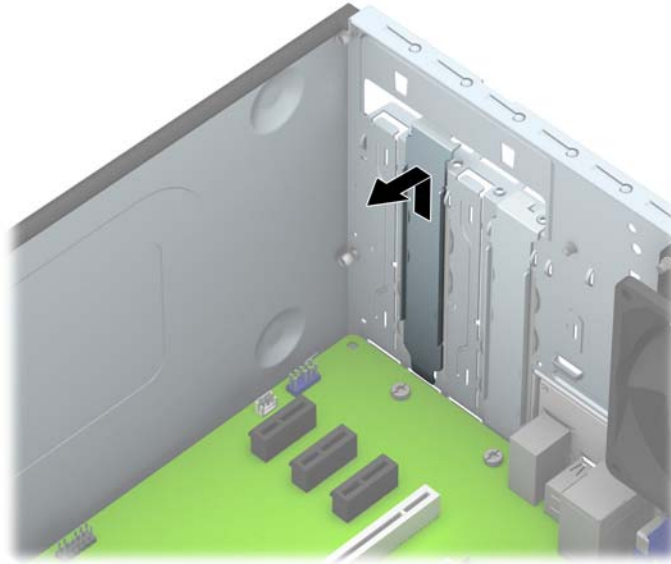


7. Repérez le support de carte d'extension approprié sur la carte mère, ainsi que le support de carte d'extension correspondant à l'arrière du châssis de l'ordinateur.

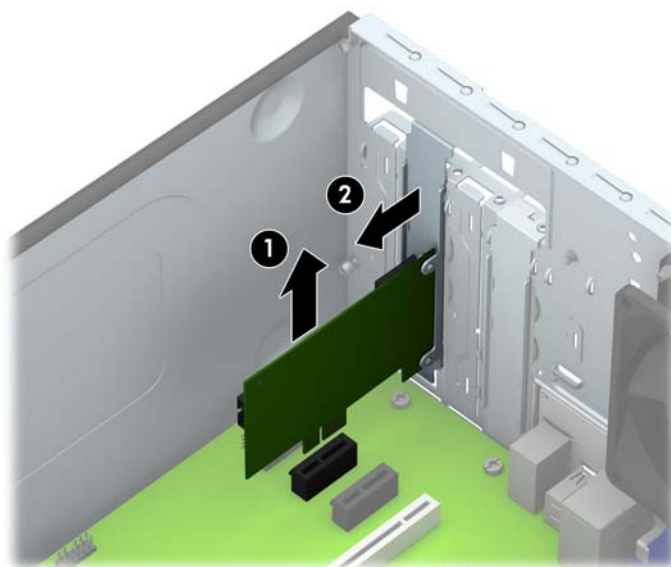
8. Avant d'installer une carte d'extension, retirez le cache du support d'extension ou la carte d'extension existante.

 **REMARQUE :** Avant de retirer une carte d'extension déjà installée, débranchez tous les câbles qui y sont rattachés.

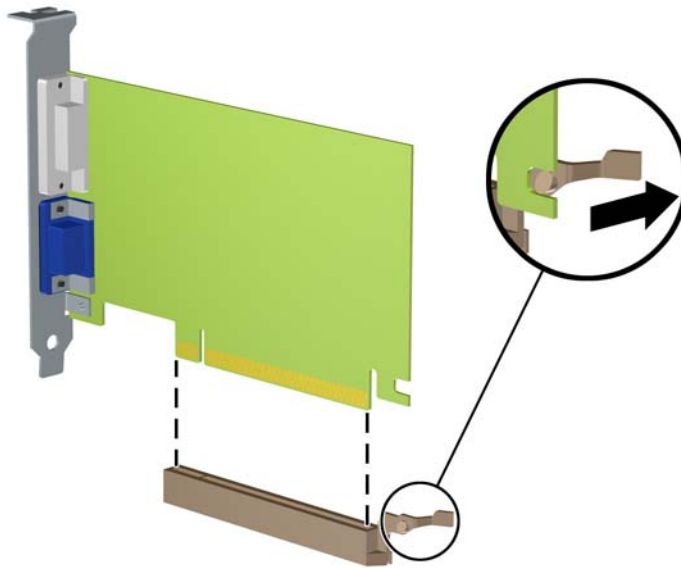
- a. Si vous installez une carte d'extension dans un support vide, faites glisser vers le haut et enlevez un des caches des connecteurs d'extension du châssis ou utilisez un tournevis à lame plate pour faire levier sur la protection métallique du panneau arrière qui recouvre le connecteur d'extension. Veillez à retirer la protection qui correspond à la carte d'extension que vous installez.



- b. Si vous retirez une carte PCI Express x1, tenez-la à chaque extrémité et faites-la délicatement basculer jusqu'à ce que les connecteurs sortent du support. Tirez la carte d'extension à la verticale (1), puis retirez-la complètement du châssis (2). Veillez à ne pas la rayer en heurtant d'autres composants.



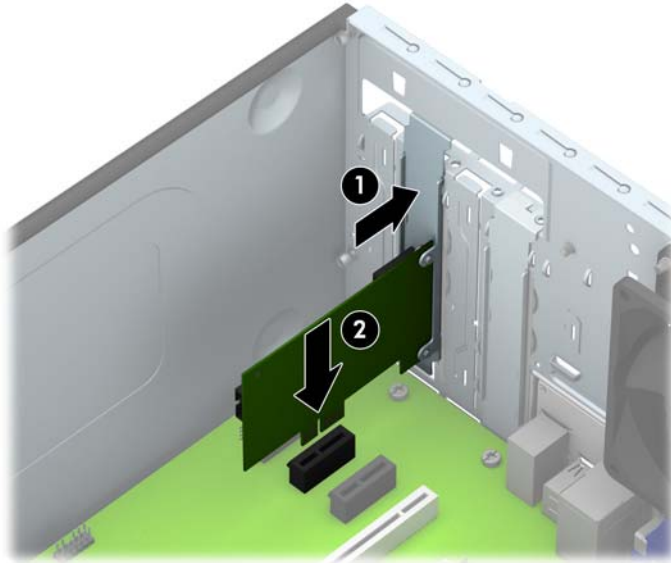
- c. Si vous retirez une carte PCI Express x16, éloignez le bras de rétention situé à l'arrière du support d'extension de la carte et faites délicatement basculer la carte jusqu'à ce qu'elle sorte de son support. Tirez la carte d'extension à la verticale, puis retirez-la complètement du châssis. Veillez à ne pas la rayer en heurtant d'autres composants.




9. Placez la carte retirée dans un emballage antistatique.
10. Si vous n'installez pas de nouvelle carte d'extension, installez l'obturateur d'extension pour fermer l'orifice.

⚠ ATTENTION : Après avoir retiré une carte d'extension, vous devez la remplacer par une nouvelle carte ou par un cache pour permettre le refroidissement des composants internes pendant leur fonctionnement.

11. Pour installer une nouvelle carte d'extension, tenez la carte à la verticale de son connecteur sur la carte mère, puis déplacez-la vers l'arrière du châssis (1) de sorte que le bas du support de la carte glisse dans la petite fente du châssis. Appuyez sur la carte pour l'insérer dans son connecteur sur la carte mère (2).



 **REMARQUE :** Lorsque vous installez une carte d'extension, appuyez fermement sur la carte, de sorte que l'ensemble du connecteur soit correctement enclenché dans le connecteur de carte d'extension.

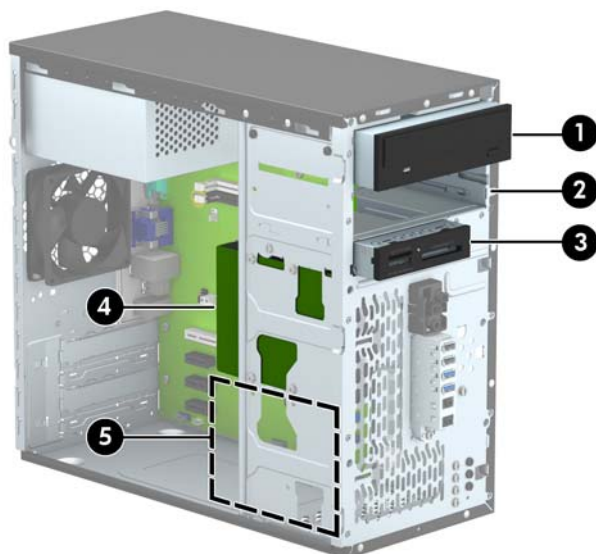
12. Poussez le loquet de maintien de la carte d'extension contre l'arrière du châssis (1) et faites-le glisser vers le bas (2) de façon à ce que les languettes situées à l'arrière du loquet glissent dans les encoches situées sur le châssis, puis remettez en place la vis qui fixe le loquet (3).



13. Le cas échéant, branchez les câbles extérieurs sur la carte installée. Connectez les câbles intérieurs à la carte mère, si nécessaire.
14. Remettez en place le panneau d'accès de l'ordinateur.

15. Reconnectez le cordon d'alimentation et mettez l'ordinateur sous tension.
16. Verrouillez tout périphérique de sécurité que vous avez désengagé lors du retrait du panneau d'accès de l'ordinateur.
17. Le cas échéant, reconfigurez l'ordinateur.

Emplacement des lecteurs



1 Compartiment d'unité demi-hauteur de 5,25 pouces (lecteur optique illustré)

2 Compartiment d'unité mi-hauteur 5,25"

3 Compartiment d'unité de 3,5 pouces pour l'unité en option (lecteur de cartes multimédia illustré)

4 Compartiment principal pour disque dur interne 3,5"

5 Compartiment secondaire pour disque dur interne 3,5"

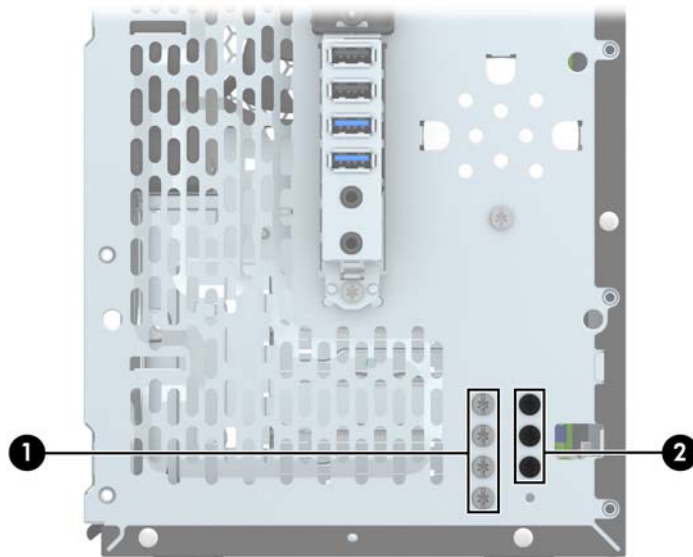
REMARQUE : La configuration d'unité de votre ordinateur peut être différente de celle illustrée ci-dessus.

Pour vérifier le type et la taille des périphériques de stockage installés dans l'ordinateur, exécutez l'utilitaire Computer Setup.


Installation et retrait d'unités

Lors de l'installation de lecteurs supplémentaires, suivez ces consignes :

- Le disque dur SATA (Serial ATA) principal doit être connecté au connecteur SATA (bleu foncé, libellé SATA0) principal de la carte mère.
- Connectez un disque dur secondaire ou un lecteur optique au connecteur SATA bleu clair de la carte mère libellé SATA1.
- À l'aide d'un adaptateur USB 3.0 à USB 2.0, raccordez un câble USB 3.0 de lecteur de carte multimédia au connecteur USB 2.0 noir de la carte mère libellé MEDIA.
- Le câble d'alimentation pour les lecteurs a deux branches qui sortent du module d'alimentation. La première branche est un câble à deux connecteurs acheminé vers les deux compartiments de 5,25 pouces. La deuxième branche est un câble à deux connecteurs acheminé vers les deux compartiments de disque dur de 3,5 pouces.
- Des vis de montage de lecteur supplémentaires (quatre vis de montage 6-32 de couleur argent et trois vis de montage M3 noires) sont fournies par HP à l'avant du châssis, derrière le cache. Les vis de montage 6-32 sont destinées aux disques durs de 3,5 pouces installés dans les compartiments de disque dur de 3,5 pouces et au lecteur de carte multimédia USB 3.0 installé dans le compartiment de disque de 3,5 pouces en option. Les vis de montage métriques M3 sont destinées aux lecteurs optiques de 5,25 pouces. Si vous procédez au remplacement d'une unité, retirez les vis de montage de l'unité que vous remplacez et utilisez-les pour installer la nouvelle unité.



N	Vis de montage	Périphérique
1	Vis de montage standard 6-32 de couleur argent	Lecteur de carte multimédia USB 3.0 Disque dur de 3,5 pouces
2	Vis de montage M3 noires	Unité optique 5,25 pouces

 **ATTENTION :** Pour éviter tout risque de perte de données et de dégât à l'ordinateur ou à une unité :

Si vous insérez ou retirez une unité, arrêtez correctement le système d'exploitation, mettez l'ordinateur hors tension, puis débranchez le cordon d'alimentation. Ne retirez pas une unité lorsque l'ordinateur est sous tension ou en mode veille.

Il est conseillé de toucher un objet métallique relié à la terre avant de manipuler une unité. Évitez de toucher les connecteurs lorsque vous manipulez une unité. Pour savoir comment éviter les dommages dus à l'électricité statique, reportez-vous à la section [Décharges électrostatiques à la page 48](#).

Manipulez l'unité avec précaution ; ne la laissez pas tomber.

Ne forcez pas lors de l'insertion d'une unité.

Évitez d'exposer l'unité à des liquides, des températures extrêmes ou au champ magnétique émis par des appareils tels que des moniteurs ou des haut-parleurs.

Si vous devez envoyer une unité par la poste, prenez soin de la placer dans un emballage à bulles d'air ou tout autre emballage offrant une protection suffisante. Veuillez également apposer sur le colis une étiquette indiquant « Fragile : à manipuler avec précaution ».

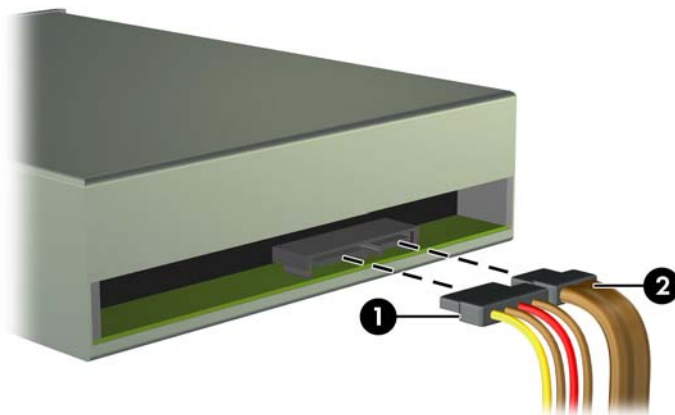
Retrait d'une unité 5,25"

⚠ ATTENTION : Avant de retirer une unité de l'ordinateur, veillez à ce qu'elle ne contienne pas de support amovible.

1. Retirez/désengagez tout périphérique de sécurité qui entrave l'ouverture de l'ordinateur.
2. Retirez tout support amovible de l'ordinateur, par exemple des CD ou des lecteurs flash USB.
3. Exécutez la procédure d'arrêt du système d'exploitation, puis mettez l'ordinateur et les périphériques externes hors tension.
4. Retirez le cordon d'alimentation de la prise secteur et débranchez tous les périphériques externes.

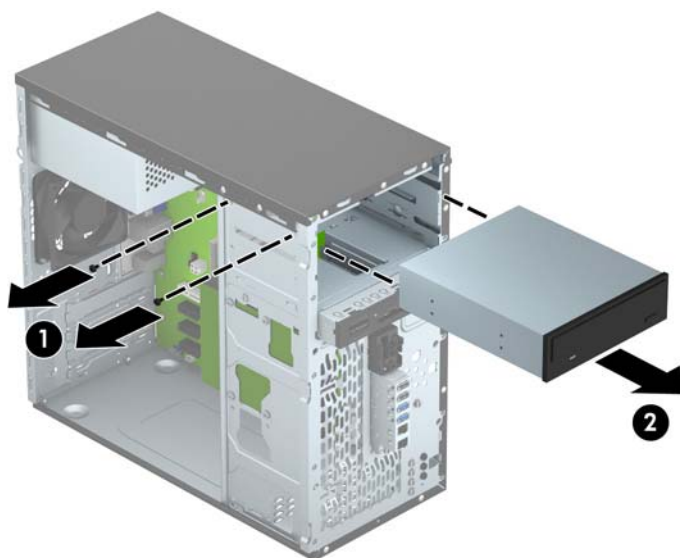
⚠ ATTENTION : Quel que soit l'état de mise sous tension, une tension est toujours présente sur la carte mère tant que l'ordinateur est branché sur une prise secteur active. Vous devez déconnecter le cordon d'alimentation pour éviter d'endommager les composants internes de l'ordinateur.

5. Retirez le panneau d'accès et le cache avant.
6. Débranchez le câble d'alimentation (1) et le câble de données (2) de l'arrière du lecteur.



⚠ ATTENTION : Lorsque vous déconnectez un câble, tirez sur son connecteur et pas sur le câble lui-même, car vous pourriez l'endommager.

7. Retirez les deux vis de montage M3 noires sur le côté du lecteur (1) et faites glisser le lecteur vers l'avant du compartiment de lecteur (2).



Installation d'une unité 5,25"

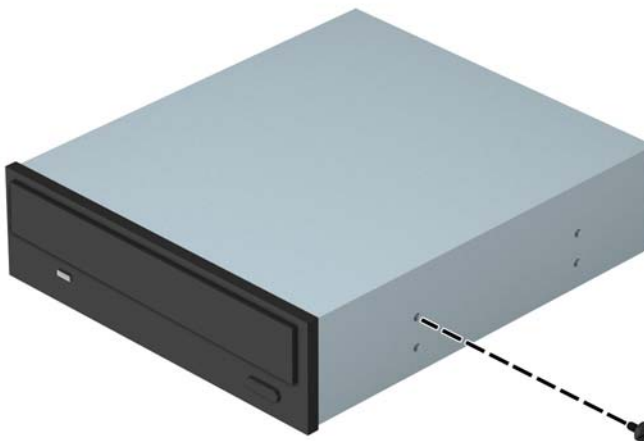
1. Retirez/désengagez tout périphérique de sécurité qui entrave l'ouverture de l'ordinateur.
2. Retirez tout support amovible de l'ordinateur, par exemple des CD ou des lecteurs flash USB.
3. Exécutez la procédure d'arrêt du système d'exploitation, puis mettez l'ordinateur et les périphériques externes hors tension.
4. Retirez le cordon d'alimentation de la prise secteur et débranchez tous les périphériques externes.

ATTENTION : Quel que soit l'état de mise sous tension, une tension est toujours présente sur la carte mère tant que l'ordinateur est branché sur une prise secteur active. Vous devez déconnecter le cordon d'alimentation pour éviter d'endommager les composants internes de l'ordinateur.

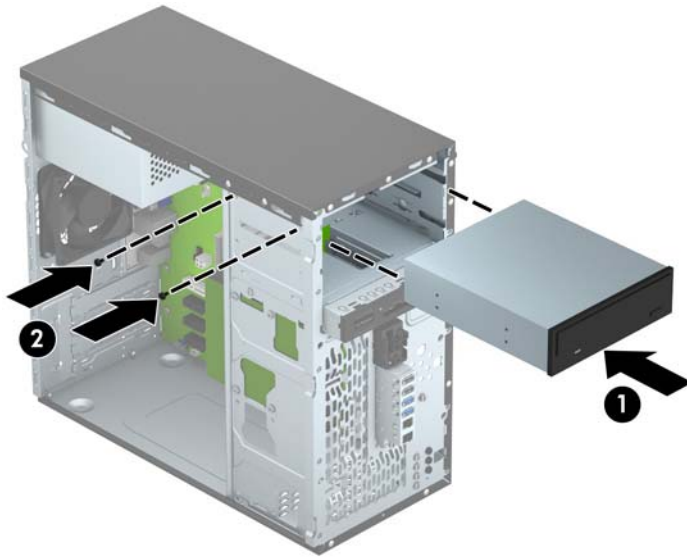
5. Retirez le panneau d'accès de l'ordinateur.
6. Retirez le panneau avant. Si vous installez une unité dans un compartiment couvert par un cache protecteur, retirez ce dernier. Consultez la section [Retrait des caches protecteurs à la page 12](#) pour en savoir plus.
7. Si vous installez un lecteur optique, installez une vis noire de montage métrique M3 dans le trou de vis avant supérieur sur le côté droit du lecteur.

REMARQUE : Trois vis de montage métriques M3 supplémentaires sont fournies par HP à l'avant du châssis, derrière le cache. Reportez-vous à la section [Installation et retrait d'unités à la page 24](#) pour une illustration de l'emplacement des vis de montage supplémentaires. Lorsque vous remplacez un lecteur optique, utilisez la vis de montage M3 du lecteur que vous remplacez pour fixer la nouvelle unité.

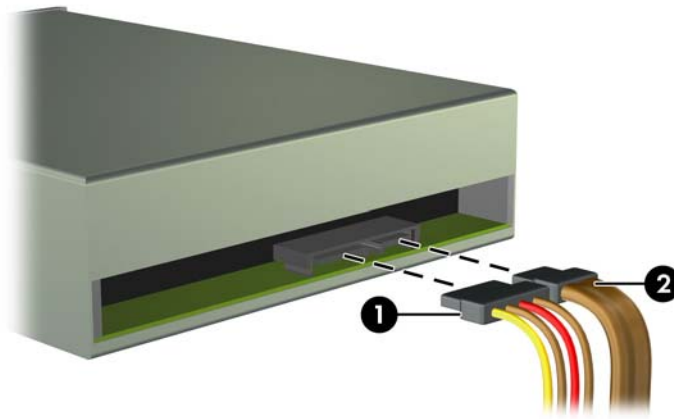
ATTENTION : Utilisez uniquement des vis de montage de 5 mm de long. Des vis plus longues peuvent endommager les composants internes de l'unité.



- Faites glisser le lecteur dans le compartiment de lecteur (1) et installez les deux vis de montage M3 sur le côté de l'unité (2) pour le maintenir en place.



- Connectez le câble d'alimentation (1) et le câble de données (2) à l'arrière du lecteur optique.



- Connectez l'extrémité opposée du câble de données au connecteur SATA bleu clair de la carte mère libellé SATA1.



REMARQUE : Reportez-vous à la section [Connecteurs de la carte mère à la page 13](#) pour une illustration des connecteurs d'unité de la carte mère.

- Remettez le panneau avant en place.
- Remettez le panneau d'accès à l'ordinateur en place.
- Reconnectez le cordon d'alimentation et tous les périphériques externes, puis mettez l'ordinateur sous tension.
- Verrouillez tout périphérique de sécurité que vous avez désengagé lors du retrait du panneau d'accès.

Retrait d'une unité 3,5"

⚠ ATTENTION : Avant de retirer une unité de l'ordinateur, veillez à ce qu'elle ne contienne pas de support amovible.

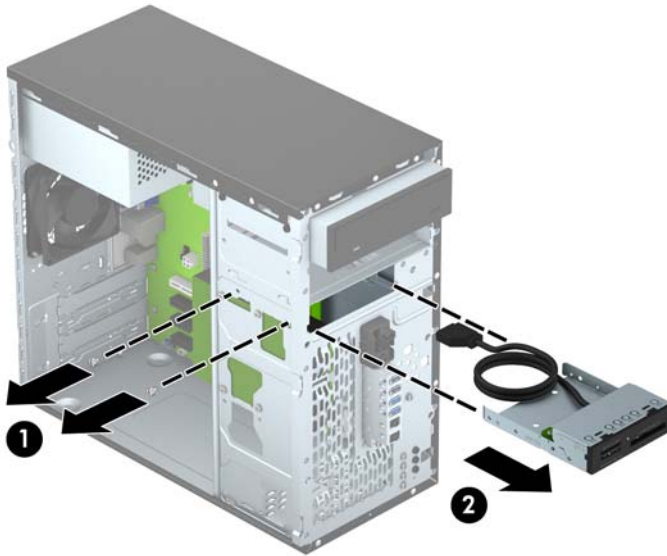
1. Retirez/désengagez tout périphérique de sécurité qui entrave l'ouverture de l'ordinateur.
2. Retirez tout support amovible de l'ordinateur, par exemple des CD ou des lecteurs flash USB.
3. Exécutez la procédure d'arrêt du système d'exploitation, puis mettez l'ordinateur et les périphériques externes hors tension.
4. Retirez le cordon d'alimentation de la prise secteur et débranchez tous les périphériques externes.

⚠ ATTENTION : Quel que soit l'état de mise sous tension, une tension est toujours présente sur la carte mère tant que l'ordinateur est branché sur une prise secteur active. Vous devez déconnecter le cordon d'alimentation pour éviter d'endommager les composants internes de l'ordinateur.

5. Retirez le panneau d'accès et le cache avant.
6. Débranchez les câbles de l'arrière de l'unité ou, si vous retirez un lecteur de cartes multimédia, déconnectez le câble USB de la carte mère comme indiqué sur les illustrations suivantes.



7. Retirez les deux vis de montage 6-32 de couleur argent sur le côté du lecteur (1) et faites glisser le lecteur vers l'avant du compartiment de lecteur (2).



Installation d'une unité 3,5"

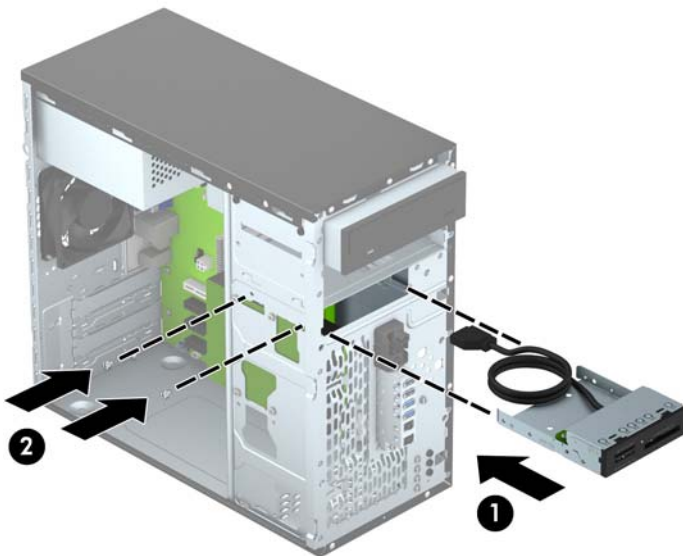
1. Retirez/désengagez tout périphérique de sécurité qui entrave l'ouverture de l'ordinateur.
2. Retirez tout support amovible de l'ordinateur, par exemple des CD ou des lecteurs flash USB.
3. Exécutez la procédure d'arrêt du système d'exploitation, puis mettez l'ordinateur et les périphériques externes hors tension.
4. Retirez le cordon d'alimentation de la prise secteur et débranchez tous les périphériques externes.

ATTENTION : Quel que soit l'état de mise sous tension, une tension est toujours présente sur la carte mère tant que l'ordinateur est branché sur une prise secteur active. Vous devez déconnecter le cordon d'alimentation pour éviter d'endommager les composants internes de l'ordinateur.

5. Retirez le panneau d'accès de l'ordinateur.
6. Retirez le panneau avant. Si vous installez un périphérique dans un compartiment couvert par un cache protecteur, retirez ce dernier. Consultez la section [Retrait des caches protecteurs à la page 12](#) pour en savoir plus.
7. Faites glisser le périphérique dans le compartiment de lecteur (1) et installez les deux vis de montage 6-32 sur le côté de l'unité (2) pour le maintenir en place.


REMARQUE : Des vis de montage 6-32 supplémentaires sont fournies par HP à l'avant du châssis, derrière le cache. Reportez-vous à la section [Installation et retrait d'unités à la page 24](#) pour une illustration de l'emplacement des vis de montage supplémentaires.

Lors du remplacement d'un périphérique, utilisez les deux vis de montage 6-32 qui ont été retirées de l'ancien périphérique pour installer le nouveau.




8. Si vous installez un lecteur de carte multimédia USB 3.0, raccordez le câble du lecteur de carte multimédia 3.0 à l'adaptateur USB 3.0 à USB 2.0 (1) et connectez l'adaptateur au connecteur de la carte mère libellé MEDIA (2).




 **REMARQUE :** Reportez-vous à la section [Connecteurs de la carte mère à la page 13](#) pour une illustration des connecteurs d'unité de la carte mère.

9. Remettez le panneau avant en place.
10. Remettez le panneau d'accès à l'ordinateur en place.
11. Reconnectez le cordon d'alimentation et tous les périphériques externes, puis mettez l'ordinateur sous tension.
12. Verrouillez tout périphérique de sécurité que vous avez désengagé lors du retrait du panneau d'accès.

Retrait d'un disque dur 3,5"

 **REMARQUE :** Avant de retirer l'ancien disque dur, assurez-vous de sauvegarder ses données de manière à pouvoir les transférer sur le nouveau disque.

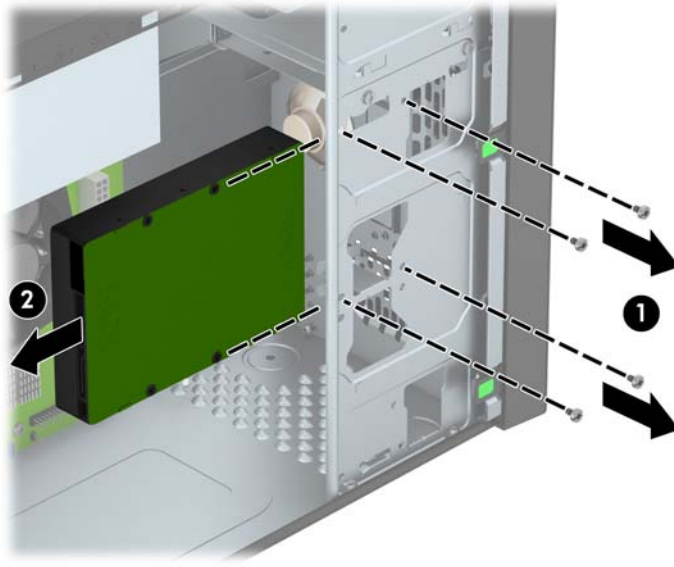
1. Retirez/désengagez tout périphérique de sécurité qui entrave l'ouverture de l'ordinateur.
2. Retirez tout support amovible de l'ordinateur, par exemple des CD ou des lecteurs flash USB.
3. Exécutez la procédure d'arrêt du système d'exploitation, puis mettez l'ordinateur et les périphériques externes hors tension.
4. Retirez le cordon d'alimentation de la prise secteur et débranchez tous les périphériques externes.

 **ATTENTION :** Quel que soit l'état de mise sous tension, une tension est toujours présente sur la carte mère tant que l'ordinateur est branché sur une prise secteur active. Vous devez déconnecter le cordon d'alimentation pour éviter d'endommager les composants internes de l'ordinateur.

5. Retirez le panneau d'accès de l'ordinateur.
6. Déconnectez le cordon d'alimentation (1) et le câble de données (2) de l'arrière du disque dur.



7. Retirez les quatre vis de montage 6-32 (1) et faites glisser le lecteur hors du compartiment (2).

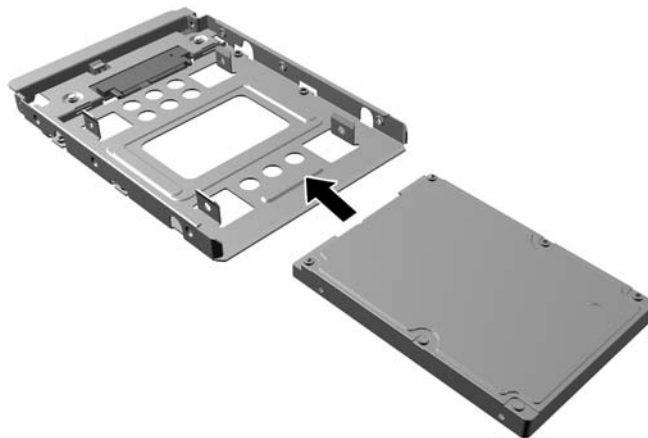


Installation d'un disque dur 3,5"

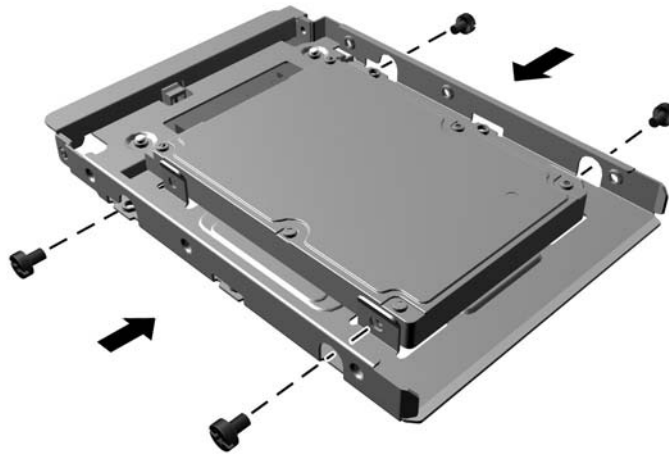
1. Retirez/désengagez tout périphérique de sécurité qui entrave l'ouverture de l'ordinateur.
2. Retirez tout support amovible de l'ordinateur, par exemple des CD ou des lecteurs flash USB.
3. Exécutez la procédure d'arrêt du système d'exploitation, puis mettez l'ordinateur et les périphériques externes hors tension.
4. Retirez le cordon d'alimentation de la prise secteur et débranchez tous les périphériques externes.

⚠ ATTENTION : Quel que soit l'état de mise sous tension, une tension est toujours présente sur la carte mère tant que l'ordinateur est branché sur une prise secteur active. Vous devez déconnecter le cordon d'alimentation pour éviter d'endommager les composants internes de l'ordinateur.


5. Retirez le panneau d'accès.
6. Vous pouvez installer un disque dur de 3,5 pouces ou un disque dur de 2,5 pouces en utilisant un support adaptateur de 3,5 pouces comme celui illustré dans l'exemple ci-dessous.
 - Faites glisser le disque dans le support d'adaptation de la baie, en vous assurant que le connecteur du disque est complètement inséré dans le connecteur du support d'adaptation.

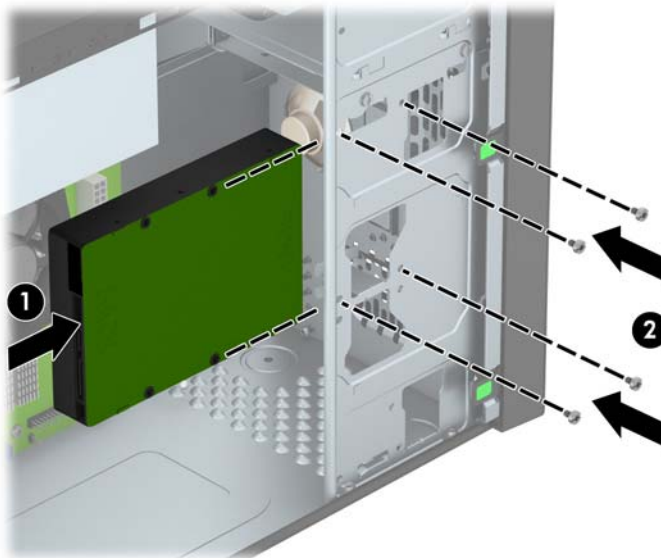


- Fixez le disque sur le support d'adaptation de la baie en installant quatre vis pour support d'adaptation M3 noires sur les côtés du support dans le disque.




7. Faites glisser le lecteur dans le compartiment de lecteur (1) et installez les quatre vis de montage 6-32 (2) pour maintenir le lecteur en place.

 **REMARQUE :** Quatre vis de montage 6-32 supplémentaires sont fournies par HP à l'avant du châssis, derrière le cache. Reportez-vous à la section [Installation et retrait d'unités à la page 24](#) pour une illustration de l'emplacement des vis de montage supplémentaires. Lors du remplacement d'un disque dur, utilisez les quatre vis de montage 6-32 qui ont été retirées de l'ancien lecteur pour installer le nouveau.




8. Connectez le cordon d'alimentation (1) et le câble de données (2) à l'arrière du disque dur.

 **REMARQUE :** Le câble d'alimentation des disques durs est un câble à deux connecteurs qui va de la source d'alimentation à l'arrière des compartiments de disque dur.



9. Si vous installez une nouvelle unité, connectez l'autre extrémité du câble de données au connecteur approprié de la carte mère.

 **REMARQUE :** Vous devez raccorder le câble de données du disque dur principal au connecteur bleu foncé libellé SATA0 pour éviter toute détérioration des performances du disque dur. Si vous ajoutez un second disque dur, connectez le câble de données au connecteur SATA bleu clair libellé SATA1.

10. Remettez en place le panneau d'accès à l'ordinateur.
11. Reconnectez le cordon d'alimentation et tous les périphériques externes, puis mettez l'ordinateur sous tension.
12. Verrouillez tout périphérique de sécurité que vous avez désengagé lors du retrait du panneau d'accès.

Installation d'un verrou de sécurité

Les dispositifs de sécurité illustrés ci-dessous et à la page suivante peuvent être utilisés pour protéger l'ordinateur contre le vol.

Verrou de câble



Cadenas

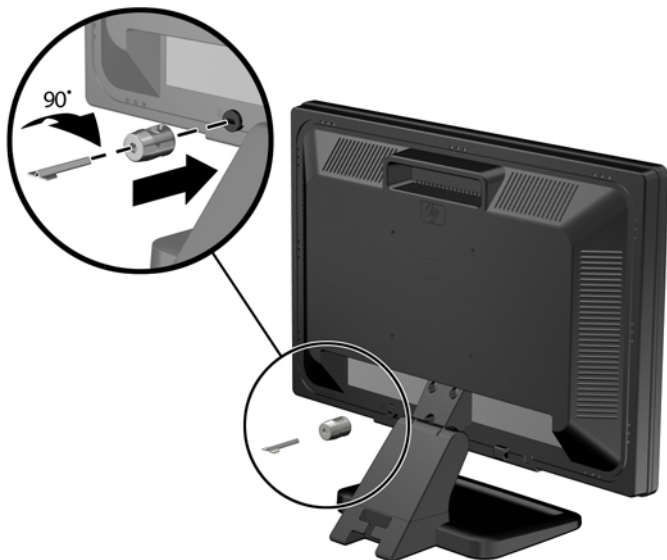


Verrou de sécurité pour PC professionnel HP

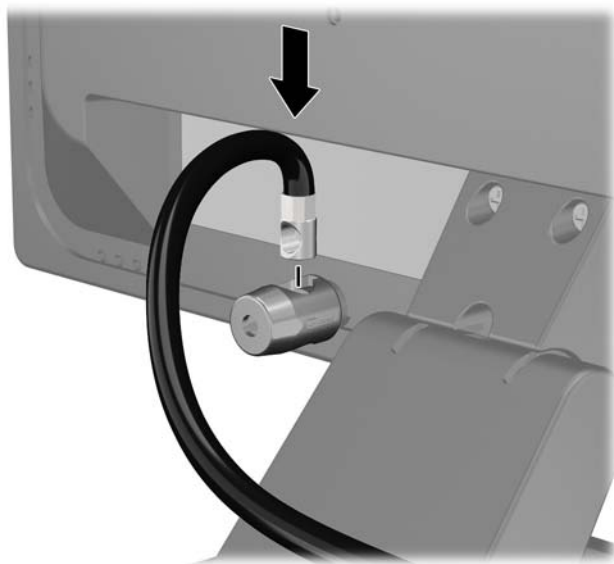
1. Attachez le câble de sécurité en l'enroulant autour d'un objet statique.



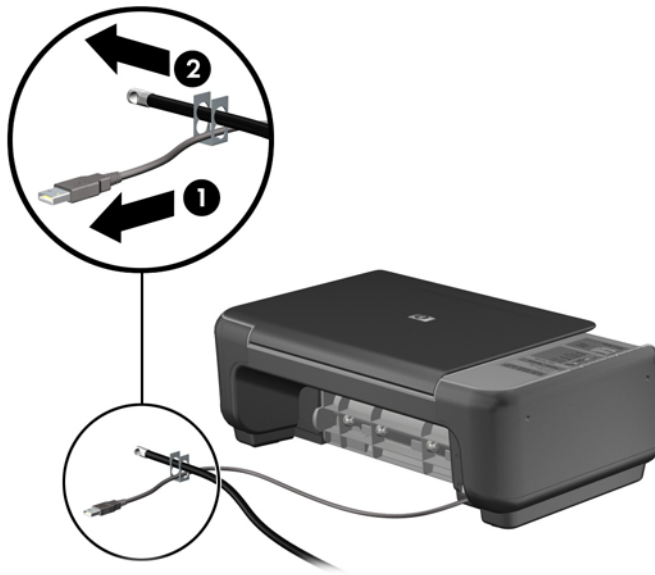
2. Insérez le câble antivol dans la fente pour câble antivol située à l'arrière du moniteur, puis fixez le verrou sur le moniteur en insérant la clé dans la serrure située à l'arrière du verrou et en tournant la clé de 90 degrés.



3. Insérez le câble de sécurité dans le trou du câble antivol situé à l'arrière du moniteur.



4. Utilisez le support de montage fourni dans le kit pour sécuriser d'autres unités périphériques en introduisant le câble du périphérique dans le centre du support (1) et en insérant le câble de sécurité dans l'un des deux trous du support de montage (2). Utilisez le trou du support de montage sécurisant le mieux le câble de l'unité périphérique.



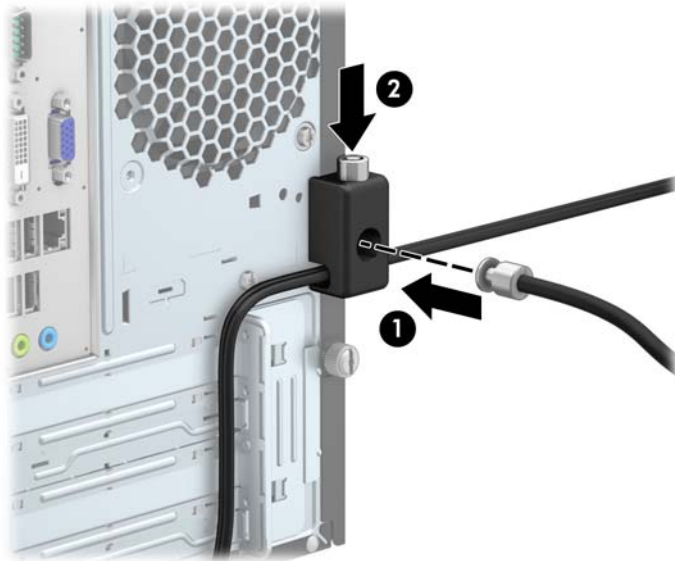
5. Enfilez les câbles du clavier et de la souris dans le verrou du châssis de l'ordinateur.



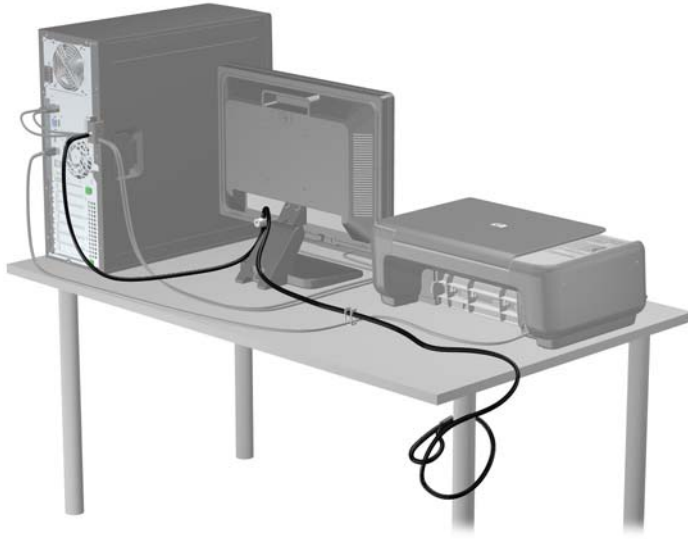
6. Vissez le verrou au châssis à l'aide de la vis fournie.



7. Insérez la prise du câble de sécurité dans le verrou (1) et enfoncez le bouton (2) pour fermer le verrou. Utilisez la clé fournie pour ouvrir le verrou.




8. Une fois l'opération terminée, tous les périphériques dans votre station de travail sont sécurisés.



A Remplacement de la batterie

La pile livrée avec l'ordinateur alimente l'horloge temps réel. Lorsque vous devez remplacer la pile, utilisez une pile équivalente à celle installée d'origine dans l'ordinateur. Votre ordinateur est livré avec une pile bouton au lithium de 3 volts.


 **AVERTISSEMENT !** L'ordinateur contient une pile interne au lithium et dioxyde de manganèse. Il existe un danger d'incendie et de brûlures si la pile n'est pas manipulée correctement. Pour réduire les risques de blessure :

Ne pas tenter de recharger la pile.


Ne pas exposer la pile à des températures supérieures à 60 °C (140 °F).

Ne pas démonter, écraser, perforer ou court-circuiter les contacts externes. Ne pas jeter au feu ou dans l'eau.

Remplacer la pile uniquement avec une pile de rechange HP adaptée à ce type de produit.


 **ATTENTION :** Avant de remplacer la pile, veuillez à sauvegarder les paramètres CMOS de l'ordinateur. Lorsque vous retirerez la pile, les paramètres CMOS seront effacés.

L'électricité statique peut endommager les composants électroniques de l'ordinateur ou de l'équipement optionnel. Il est conseillé de toucher un objet métallique relié à la terre avant de commencer l'installation.

 **REMARQUE :** Vous pouvez économiser l'énergie de la pile au lithium en laissant l'ordinateur branché sur une prise secteur sous tension. L'énergie de la pile au lithium s'épuise uniquement lorsque l'ordinateur n'est PAS branché sur une prise secteur.

Hewlett-Packard encourage ses clients à recycler le matériel électronique usagé, les cartouches d'impression de marque HP et les piles rechargeables. Pour plus d'informations sur les programmes de recyclage, consultez le site <http://www.hp.com/recycle>.

1. Retirez/désengagez tout périphérique de sécurité qui entrave l'ouverture de l'ordinateur.
2. Retirez tout support amovible de l'ordinateur, par exemple des CD ou des lecteurs flash USB.
3. Exécutez la procédure d'arrêt du système d'exploitation, puis mettez l'ordinateur et les périphériques externes hors tension.
4. Retirez le cordon d'alimentation de la prise secteur et débranchez tous les périphériques externes.

 **ATTENTION :** Quel que soit l'état de mise sous tension, une tension est toujours présente sur la carte mère tant que l'ordinateur est branché sur une prise secteur active. Vous devez déconnecter le cordon d'alimentation pour éviter d'endommager les composants internes de l'ordinateur.

5. Retirez le panneau d'accès de l'ordinateur.
6. Repérez la pile et son support sur la carte mère.

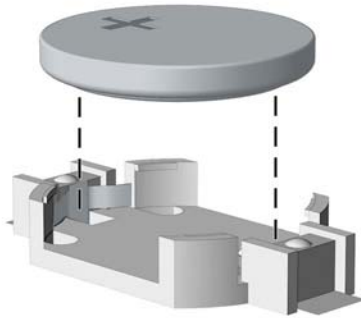


REMARQUE : Sur certains modèles d'ordinateur, il peut s'avérer nécessaire de retirer un composant interne pour accéder à la pile.

7. En fonction du type de pile et de support équipant la carte mère, procédez comme suit :

Type 1

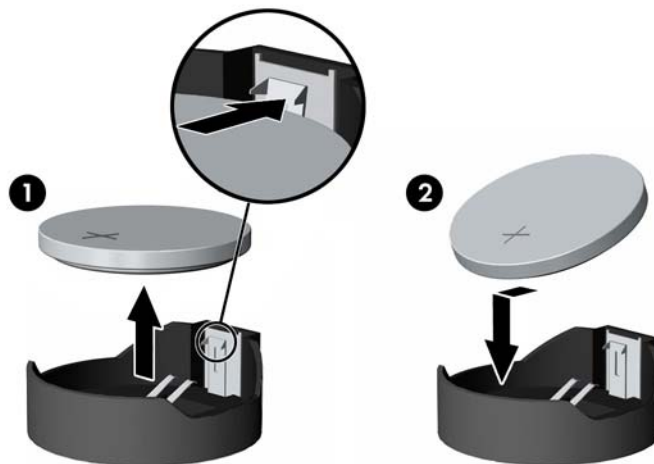
- a. Retirez la pile de son support.



- b. Faites glisser la pile de rechange dans l'emplacement, le pôle positif tourné vers le haut. Le support maintient la pile en place automatiquement.

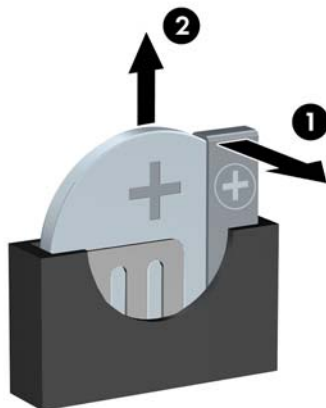
Type 2


- a. Pour libérer la pile de son support, appuyez sur la languette métallique qui bloque le bord de la pile. Lorsque la pile est libérée, retirez-la de son support (1).
- b. Pour installer une nouvelle pile, insérez un bord de la pile sous la lèvre du support, en veillant à orienter le pôle positif vers le haut. Appuyez sur le bord opposé jusqu'à ce que la languette s'enclenche sur la pile (2).



Type 3

- a. Repoussez la griffe (1) qui maintient la pile en place et retirez la pile de son support (2).
- b. Insérez la nouvelle pile et remettez la griffe en place.



 **REMARQUE :** Une fois la nouvelle pile en place, effectuez les opérations suivantes pour terminer la procédure.

8. Remettez en place le panneau d'accès de l'ordinateur.
9. Branchez l'ordinateur et démarrez-le.
10. Réglez à nouveau la date et l'heure, les mots de passe et tous les paramètres spéciaux à l'aide de l'utilitaire Computer Setup.
11. Verrouillez tout périphérique de sécurité que vous avez désengagé lors du retrait du panneau d'accès de l'ordinateur.

B Décharges électrostatiques

Une décharge d'électricité statique, provenant des doigts ou de tout autre conducteur, peut endommager les cartes du système ou d'autres unités sensibles à l'électricité statique. Ce type de dégât peut diminuer la durée de vie du dispositif.

Prévention des décharges électrostatiques

Afin d'éviter tout risque de dégât par l'électricité statique, prenez les précautions suivantes :

- Évitez tout contact avec les mains, en transportant et en rangeant les produits dans des emballages antistatiques.
- Laissez les éléments sensibles à l'électricité statique dans leur emballage jusqu'au moment de l'installation.
- Placez les éléments sur une surface mise à la terre, avant de les retirer de leur emballage.
- Évitez de toucher les broches, les conducteurs et les circuits.
- Veillez à toujours être relié à la terre lorsque vous touchez un élément ou un assemblage sensible à l'électricité statique.

Méthodes de mise à la terre

Il en existe plusieurs. Prenez au moins l'une des précautions suivantes lorsque vous installez ou manipulez des éléments sensibles à l'électricité statique :

- Utilisez un bracelet électrostatique relié par un cordon de terre au châssis de l'ordinateur ou à une station de travail. Les bracelets électrostatiques sont des bracelets flexibles dont les cordons ont une résistance d'au moins 1 mégohm +/- 10 %. Pour une mise à la terre optimale, veillez à maintenir le bracelet serré contre la peau.
- Utilisez les autres types de bracelets antistatiques disponibles lorsque vous travaillez debout. Portez-les à chaque pied lorsque vous vous trouvez sur des sols ou des tapis conducteurs.
- Utilisez des outils d'entretien conducteurs.
- Utilisez un kit de réparation équipé d'un tapis antistatique.

Si vous ne disposez d'aucun des équipements suggérés pour une mise à la terre correcte, contactez votre revendeur ou fournisseur de services agréé HP.



REMARQUE : Pour plus d'informations sur l'électricité statique, adressez-vous à votre revendeur ou fournisseur de services agréé HP.

C Instructions d'utilisation, d'entretien courant et de préparation au transport

Instructions d'utilisation et d'entretien courant de l'ordinateur

Les instructions suivantes doivent être suivies pour installer et entretenir convenablement l'ordinateur et son moniteur :

- Protégez l'ordinateur de l'humidité, des rayons du soleil et des températures extrêmes.
- Faites fonctionner l'ordinateur sur une surface stable et plane. Laissez un espace libre d'au moins 10 cm tout autour des côtés ventilés de l'ordinateur et au-dessus du moniteur afin d'assurer une bonne aération.
- Ne réduisez jamais l'aération en bloquant les orifices d'aération ou les entrées d'air. Ne placez pas le clavier - pieds repliés - directement contre l'avant de l'ordinateur de bureau, car cela gêne également la circulation de l'air.
- Ne faites jamais fonctionner l'ordinateur lorsque le panneau d'accès ou l'un des caches de connecteur de carte d'extension est ouvert.
- N'empilez pas les ordinateurs l'un sur l'autre ou ne les placez pas l'un à côté de l'autre pour éviter de faire recirculer l'air chaud qu'ils évacuent.
- Si l'ordinateur doit être utilisé dans un boîtier séparé, celui-ci doit être pourvu d'orifices d'aération (aspiration et refoulement) ; les autres instructions d'utilisation énoncées ci-dessus restent d'application.
- Ne laissez pas de liquides à proximité de l'ordinateur ou du clavier.
- N'obstruez jamais les grilles d'aération du moniteur (n'y déposez aucun objet).
- Installez ou activez les fonctions d'économie d'énergie du système d'exploitation ou d'un autre logiciel, y compris les états de veille.
- Mettez l'ordinateur hors tension avant d'effectuer l'une des opérations suivantes :
 - Essuyez l'extérieur de l'ordinateur avec un chiffon doux humide. Les produits d'entretien pourraient ternir ou abîmer la finition de l'ordinateur.
 - Nettoyez de temps à autre toutes les entrées d'air de l'ordinateur. Les poussières, les matières pelucheuses et autres corps étrangers peuvent obstruer les entrées et réduire l'aération.

Précautions relatives au lecteur optique

Assurez-vous de respecter les recommandations suivantes lorsque vous utilisez ou nettoyez l'unité optique.

Procédure

- Ne déplacez pas l'unité pendant son fonctionnement car vous risqueriez de provoquer une erreur de lecture.
- N'exposez pas l'unité à des changements subits de température. Il pourrait se former de la condensation à l'intérieur de l'unité. En cas de changement brutal de la température en cours d'utilisation de l'unité, attendez au moins une heure avant de mettre l'équipement hors tension. Si vous l'utilisiez immédiatement, des erreurs de lecture pourraient se produire.
- Évitez de placer l'unité dans un environnement soumis à une forte humidité, à des températures extrêmes, à des vibrations mécaniques ou aux rayons du soleil.

Nettoyage

- Nettoyez le panneau et les boutons avec un chiffon doux et sec ou légèrement humecté d'un produit détergent doux. Ne vaporisez jamais de liquides nettoyants directement sur l'unité.
- N'employez pas de dissolvants, comme l'alcool ou l'essence, qui risqueraient d'abîmer la surface.

Sécurité

Si un objet ou un liquide pénètre dans l'unité, débranchez immédiatement l'ordinateur et faites-le contrôler par un fournisseur de services agréé HP.

Préparation au transport

Pour préparer l'ordinateur en vue de son transport, suivez les recommandations suivantes :

1. Sauvegardez les fichiers du disque dur sur un périphérique de stockage externe. Assurez-vous que le support de sauvegarde n'est pas exposé à des impulsions électriques ou magnétiques pendant qu'il est stocké ou en transit.



REMARQUE : Le disque dur se verrouille automatiquement lorsque le système est mis hors tension.

2. Retirez et stockez tous les supports amovibles.
3. Éteignez l'ordinateur et les périphériques externes.
4. Débranchez le cordon d'alimentation de la prise secteur, puis de l'ordinateur.
5. Débranchez les composants du système et les périphériques externes de leur source d'alimentation, puis de l'ordinateur.



REMARQUE : Assurez-vous que toutes les cartes sont correctement fixées et verrouillées dans leurs connecteurs avant d'expédier l'ordinateur.

6. Emballez les composants du système ainsi que les périphériques externes dans leur emballage d'origine ou dans un emballage similaire suffisamment protégé.

Index

C

caractéristiques techniques
mémoire 15
carte d'extension
installation 18
retrait 18
composants du panneau arrière
4
composants du panneau avant 3
connecteurs de la carte mère 13

D

décharge électrostatique,
prévention des dommages 48
directives d'installation 7
disque dur
installation 36
retrait 34

I

ID du produit, emplacement 6
installation
câbles d'unité 24
carte d'extension 18
disque dur 36
lecteur de carte multimédia 32
lecteur optique 28
mémoire 15
panneau d'accès à
l'ordinateur 10
pile 45
instructions d'utilisation de
l'ordinateur 49
instructions relatives à la
ventilation 49

L

lecteur de carte multimédia
caractéristiques 5

installation 32
retrait 30
lecteur optique
installation 28
précautions 50
retrait 26
lecteurs
branchement de câbles 24
emplacements 23
installation 24

M

mémoire
caractéristiques techniques
15
installation 15
modules DIMM. *Voir* mémoire

N

numéro de série, emplacement 6

P

panneau avant
remplacement 13
retrait 11
retrait des caches 12
panneau d'accès
remplacement 10
retrait 9
préparation au transport 50

R

remplacement de la pile 45
retrait
pile 45

S

security
cadenas 40

verrou à câble 39
verrou de sécurité
HP Business PC 40
suppression
cache protecteur 12
carte d'extension 18
disque dur 34
lecteur de carte multimédia 30
lecteur optique 26
panneau avant 11
panneau d'accès à
l'ordinateur 9

U

unité optique
nettoyage 50

V

verrous
cadenas 40
verrou à câble 39
verrou de sécurité
HP Business PC 40