



Referenshandbok för maskinvara

HP ProDesk 405 G1 Microtower

© Copyright 2013 Hewlett-Packard Development Company, L.P. Den här informationen kan ändras utan föregående meddelande.

Microsoft® och Windows® är i USA registrerade varumärken som tillhör Microsoft Corporation.

Garantiansvar för HP:s produkter och tjänster definieras i de garantibegränsningar som medföljer sådana produkter och tjänster. Ingenting i denna text ska anses utgöra ytterligare garantiåtaganden. HP ansvarar inte för tekniska fel, redigeringsfel eller för avsaknad av information i denna text.

Dokumentet innehåller märkesinformation som skyddas av upphovsrätt. Ingen del av detta dokument får kopieras, reproduceras eller översättas till ett annat språk utan föregående skriftligt tillstånd från Hewlett-Packard Company.

Referenshandbok för maskinvara

HP ProDesk 405 G1 Microtower

Första utgåvan: september 2013

Dokumentartikelnummer: 742434-101

Produktmeddelande


I den här handboken beskrivs funktioner som är gemensamma för de flesta modeller. Vissa funktioner är kanske inte tillgängliga på din dator.


Alla funktioner finns inte tillgängliga i alla utgåvor av Windows 8. Den här datorn kan komma att kräva uppgraderade och/eller separat köpta maskinvaror, drivrutiner och/eller programvaror för att fullt utnyttja funktionerna i Windows 8. Mer information finns i <http://www.microsoft.com>.


Den här datorn kan komma att kräva en uppgraderad maskinvara och/eller en DVD-enhet för att installera mjukvaran Windows 7 och fullt utnyttja funktionerna i Windows 7. Mer information finns i <http://windows.microsoft.com/en-us/windows7/get-know-windows-7>.

Om den här handboken

I den här handboken finns grundläggande information för uppgradering av HP ProDesk Business-datorer.

 **VARNING:** Den här typen av text ger information om att allvarliga personskador kan uppstå om instruktionerna inte följs.

 **VIKTIGT:** Den här typen av text innehåller varningar om att utrustningen kan förstöras eller information förloras om inte instruktionerna följs.

 **OBS!** Den här typen av text innehåller ytterligare viktig information.

Innehåll

1 Produktfunktioner	1
Standardfunktioner	2
Komponenter på frontpanelen	3
Komponenter på baksidan	4
Komponenter till mediekortläsaren	5
Serienumrets placering	6
2 Maskinvaruuppgaderingar	7
Servicefunktioner	7
Varningsmeddelanden	7
Ta bort datorns åtkomstpanel	8
Sätta tillbaka datorns åtkomstpanel	9
Ta bort frontpanelen	10
Ta bort panelskydd	11
Sätta tillbaka frontpanelen	12
Moderkortsanslutningar	12
Installera ytterligare minne	14
DIMM-moduler	14
DDR3-SDRAM DIMMs	14
Installera DIMM-moduler	15
Ta bort eller installera ett expansionskort	17
Diskenheternas placering	22
Installera och ta bort enheter	23
Ta bort en 5,25-tumsenhet	25
Installera en 5,25-tumsenhet	27
Ta bort en 3,5-tumsenhet	29
Installera en 3,5-tumsenhet	31
Ta bort en 3,5-tumshårddisk	33
Installera en 3,5-tumshårddisk	35
Installera ett säkerhetslås	37
Kabellås	38
Hänglås	39

HP Business PC Security-lås	39
Bilaga A Byta batteri	44
Bilaga B Elektrostatisk laddning	47
Förhindra elektrostatiska skador	47
Jordningsmetoder	47
Bilaga C Riktlinjer för datoranvändning, rutinskötsel och fraktförberedelse	48
Riktlinjer för datoranvändning och rutinskötsel	48
Säkerhetsåtgärder för optiska enheter	49
Användning	49
Rengöring	49
Säkerhet	49
Fraktförberedelse	49
Index	50

1 Produktfunktioner

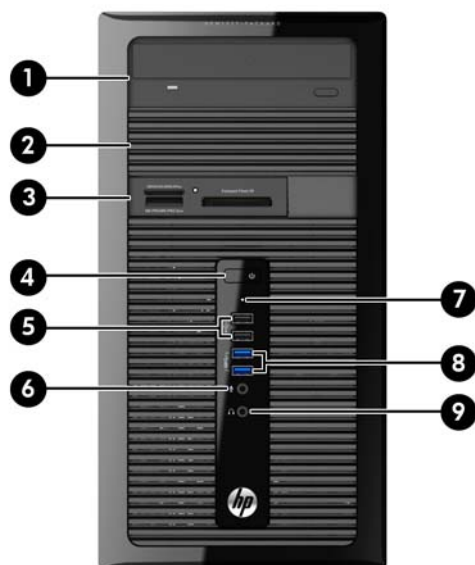
Standardfunktioner

Funktionerna kan variera beroende på vilken modell du har. Om du vill få en fullständig förteckning över maskin- och programvara som är installerad på datorn kan du köra diagnostikverktyget (finns bara i vissa datormodeller).



Komponenter på frontpanelen

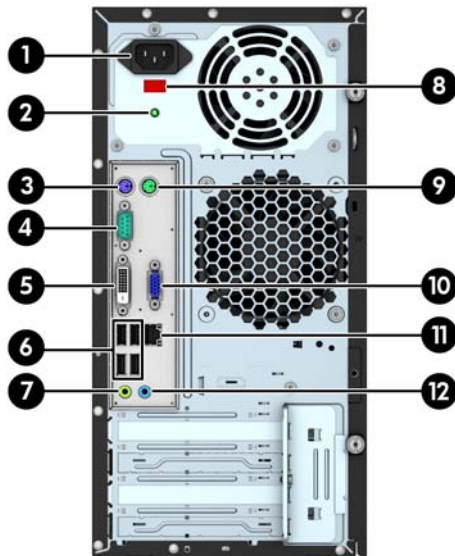
Enhetskonfiguration kan variera beroende på modell. Vissa modeller har ett panelskydd som täcker ett eller flera enhetsfack.



1	5,25-tums optisk enhet (tillval)	6	Mikrofonuttag
2	5,25-tums enhetsfack, halva höjden (bakom täckram)	7	Aktivetslampa för hårddisk
3	3,5-tum, mediekortläsare (tillval)	8	USB 3.0-portar (blå)
4	Strömbrytare med två lägen	9	Hörlurskontakt
5	USB 2.0-portar (svarta)		

OBS! Strömlampan lyser vanligtvis vit när strömmen är på. Om den blinkar rött finns det ett problem med datorn och en diagnostikkod visas. Information om hur du tolkar koden finns i handboken *Uppgraderings- och servicehandbok*.

Komponenter på baksidan



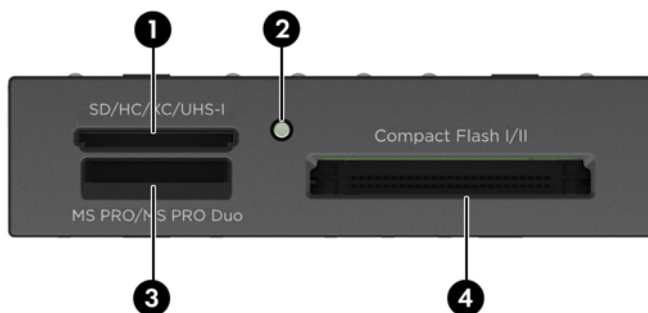
1	Anslutning för nätsladd	7		Kontakt för ljudutgång för strömsatta ljudenheter (grön)
2	Strömindikatorlampa	8		Spänningsregulator
3	 PS/2-Tangentbordskontakt (lila)	9		PS/2-muskontakt (grön)
4	 Seriell port	10		VGA-bildskärmsanslutning
5	 DVI-D-bildskärmsanslutning	11		RJ-45 nätverksanslutning
6	 USB 2.0-portar (svarta)	12		Kontakt för ljudutgång (blå)

OBS! En valfri andra seriell port och en valfri parallell port finns tillgängliga från HP.

Den integrerade grafiken kan inte aktiveras när ett diskret grafikkort är installerat.

Komponenter till mediekortläsaren

Mediekortläsaren är en tillvalsenhet som bara finns tillgänglig för vissa modeller. Identifiera mediekortkomponenter med hjälp av följande illustration och tabell.



Nr	Plats	Media
1	SD/HC/XC/UHS-1	<ul style="list-style-type: none"> Secure Digital (SD) SDHC (Secure Digital High Capacity) Secure Digital Extended Capacity-minneskort (SDXC)
2	Aktivetslampa för mediekortläsare	
3	MS PRO/MS PRO Duo	<ul style="list-style-type: none"> Memory Stick (MS) Memory Stick Select Memory Stick PRO (MS PRO) Memory Stick MagicGate Memory Stick Duo (MS Duo) Memory Stick PRO Duo (MS PRO Duo) Minnespinne MagicGate Duo Minnespinne PRO-HG Duo
4	CompactFlash I/II	<ul style="list-style-type: none"> CompactFlash-kort, typ 1 CompactFlash-kort, typ 2 MicroDrive

Serienumrets placering

Varje dator har ett unikt serienummer och ett produkt-ID som finns på datorns hölje. Ha dessa nummer tillgängliga när du ringer kundtjänst för att få hjälp.




2 Maskinvaruuppgraderingar

Servicefunktioner

I den här datorn finns funktioner som underlättar service och uppgraderingar. Du behöver en Torx T15-skruvmejsel eller en platt skruvmejsel för att kunna utföra många av de installationsprocedurer som beskrivs i det här kapitlet.

Varningsmeddelanden

Läs noggrant alla tillämpliga instruktioner, meddelanden och varningar i den här handboken före uppgradering.

 **VARNING:** Minska risken för personskador orsakade av elektriska stötar, varma ytor eller brand:

Ta ut nätsladden ur vägguttaget och låt de inre systemkomponenterna svalna innan du vidrör dem.

För inte in telekommunikations- eller telefonanslutningar i nätverkskontakterna (Network Interface Controller).

Ta inte bort jordkontakten. Jordningen är en viktig säkerhetsfunktion.


Anslut nätsladden till ett jordat nätuttag som är lätt att komma åt.

Läs *Säkerhet och arbetsmiljö* för att minska risken för allvarliga skador. Den beskriver en korrekt utformad arbetsplats, installation, lämplig arbetsställning samt hälso- och arbetstips för datoranvändare. Här finns också viktig information om elektricitet och mekanisk säkerhet. Handboken finns på webben på <http://www.hp.com/ergo>.

 **VARNING:** Strömförande och rörliga delar på insidan.

Frånkoppla strömmen till utrustningen innan höljet avlägsnas.

Sätt tillbaka och sätt fast höljet innan utrustningen strömförs igen.

 **VIKTIGT:** Statisk elektricitet kan skada de elektriska komponenterna i datorn eller extrautrustningen. Innan du påbörjar dessa procedurer ser du till att du är fri från statisk elektricitet genom att ta i ett jordat metallföremål. Mer information finns i [Elektrostatisk laddning på sidan 47](#).

När datorn är ansluten till nätström är moderkortet alltid spänningsförande. Ta ut nätsladden ur strömkällan innan du öppnar datorn för att inte skada inre komponenterna.

Ta bort datorns åtkomstpanel

För att nå de inre komponenterna måste du ta bort åtkomstpanelen:

1. Ta bort eller skruva loss säkerhetsenheter som hindrar datorn från att öppnas.
2. Ta bort alla flyttbara medier, t.ex. CD-skivor och USB-minnen, från datorn.
3. Stäng av datorn på rätt sätt via operativsystemet och stäng sedan av eventuella externa enheter.
4. Koppla ur nätsladden från eluttaget och koppla bort eventuella externa enheter.

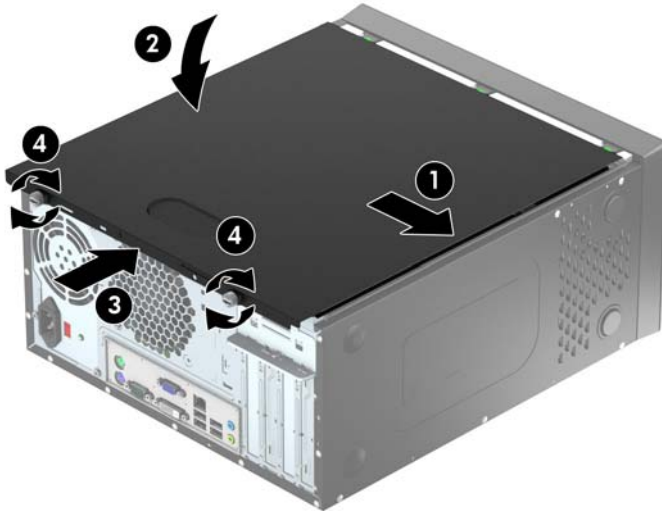
⚠ VIKTIGT: Så länge datorn är ansluten till ett eluttag är moderkortet alltid spänningsförande, oavsett om datorn är påslagen eller avstängd. Du måste koppla ur nätsladden för att undvika skador på datorns inre komponenter.

5. Lossa på de två tumskruvarna på baksidan av datorn (1), skjut sedan tillbaka panelen (2) och lyft av den från datorn.



Sätta tillbaka datorns åtkomstpanel

Håll åtkomstpanelen i en vinkel och skjut på den utskjutande kanten på åtkomstpanelens nedre kant på skenan på chassits nedre kant (1). Sänk sedan ner åtkomstpanelens översta kant på chassit (2) och skjut panelen framåt (3). Dra åt de två tumskruvarna (4) för att säkra panelen på plats.

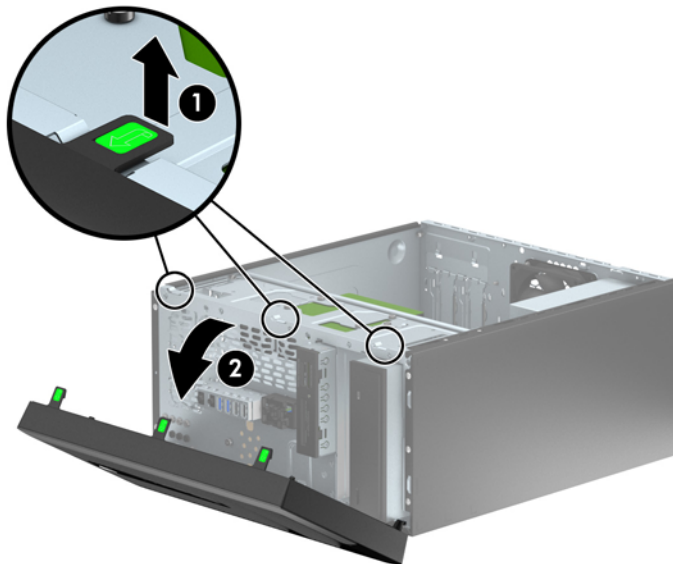


Ta bort frontpanelen

1. Ta bort eller skruva loss säkerhetsenheter som hindrar datorn från att öppnas.
2. Ta bort alla flyttbara medier, t.ex. CD-skivor och USB-minnen, från datorn.
3. Stäng av datorn på rätt sätt via operativsystemet och stäng sedan av eventuella externa enheter.
4. Koppla ur nätsladden från eluttaget och koppla bort eventuella externa enheter.

⚠ VIKTIGT: Så länge datorn är ansluten till ett eluttag är moderkortet alltid spänningsförande, oavsett om datorn är påslagen eller avstängd. Du måste koppla ur nätsladden för att undvika skador på datorns inre komponenter.

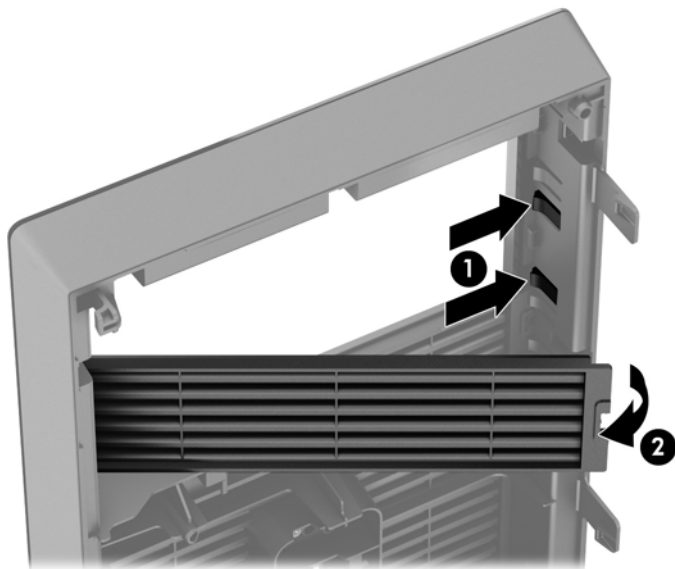
5. Ta bort datorns åtkomstpanel.
6. Lyft upp de tre flikarna på täckramens sida (1) och vrid sedan loss ramen från chassit (2).



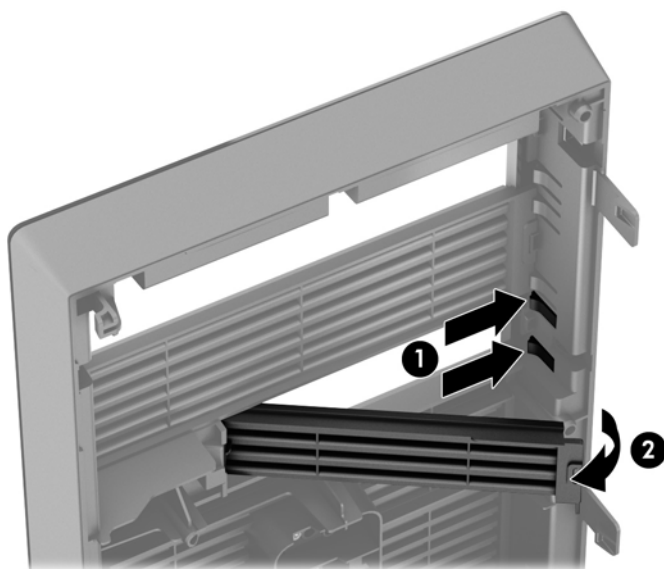
Ta bort panelskydd

På vissa modeller täcks en del enhetsfack av skydd som du måste ta bort innan du installerar en enhet. Så här tar du bort ett panelskydd:

1. Ta bort åtkomstpanelen och frontpanelen.
2. Ta bort skyddet framför önskat enhetsfack:
 - Om du vill ta bort panelskyddet för en 5,25-tumsplats trycker du inåt på de två hållare på den sida av panelskyddet som håller panelskyddet på plats (1). Roter sedan panelskyddet för att ta loss det (2).

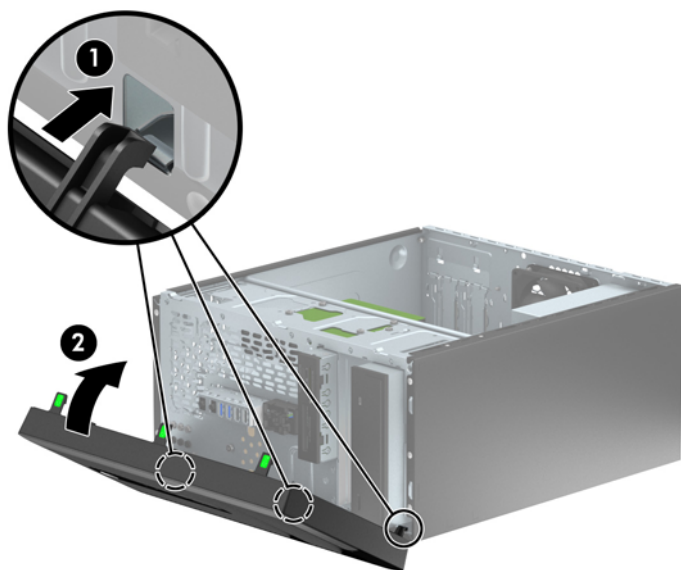


- Om du vill ta bort panelskyddet för en 3,5-tumsplats trycker du inåt på de två hållare på den sida av panelskyddet som håller panelskyddet på plats (1). Roter sedan panelskyddet för att ta loss det (2).



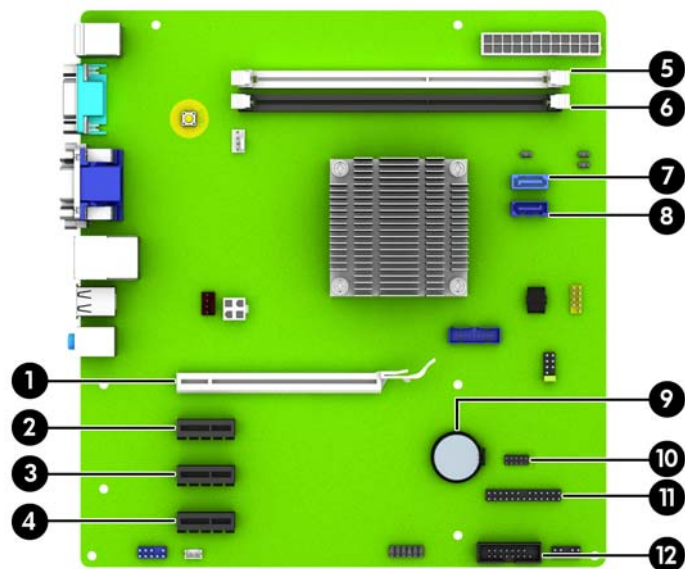
Sätta tillbaka frontpanelen

Passa in de tre hakarna på panelens nersida i de rektangulära hålen på chassit (1) och vrid sedan in ovandelen av panelen i chassit (2) och låt det klicka på plats.



Moderkortsanslutningar

Identifiera moderkortets anslutningar för din modell med hjälp av följande illustration och tabell.



Nr	Moderkortsanslutning	Moderkortsetikett	Färg	Komponent
1	PCI Express x16 nedväxlad till x4	X16PCIEXP	vit	Expansionskort
2	PCI Express x1	X1PCIEXP1	svart	Expansionskort
3	PCI Express x1	X1PCIEXP2	svart	Expansionskort

Nr	Moderkortsanslutning	Moderkortsetikett	Färg	Komponent
4	PCI Express x1	X1PCIEXP3	svart	Expansionskort
5	DIMM2	DIMM2	vit	Minnesmodul
6	DIMM1	DIMM1	svart	Minnesmodul
7	SATA 3.0	SATA1	ljusblå	Sekundär hårddisk eller optisk enhet
8	SATA 3.0	SATA0	mörkblå	Primär hårddisk
9	Batteri	BAT	svart	Batteri
10	USB 2,0	MEDIA	svart	USB 2.0-enhet, till exempel mediekortläsare
11	Parallellport	PAR	svart	Extra parallellport
12	Seriell port	COMB	svart	Extra andra serieport

Installera ytterligare minne

Datorn levereras med DIMM-minnesmoduler (Dual Inline Memory Module) av DDR3-SDRAM-typ (Double Data Rate 3 Synchronous Dynamic Random Access Memory).

DIMM-moduler

Minnessocklarna på moderkortet kan förses med upp till två standardiserade DIMM. I minnessocklarna finns minst en förinstallerad DIMM. För maximalt minnesstöd kan du förse moderkortet med upp till 16 GB minne.

DDR3-SDRAM DIMMs

För att systemet ska fungera korrekt måste DDR3-SDRAM DIMM-modulerna vara:

- standardiserade 240-stifts
- obuffrade icke-ECC PC3-12800 DDR3-1600 MHz-kompatibla
- DDR3/DDR3L-SDRAM DIMM-moduler 1,35 V eller 1,5 V

DDR3-SDRAM DIMM-moduler måste även:

- stödja CAS-latens 11 DDR3 1600 MHz (11-11-11 timing)
- innehålla den obligatoriska informationen om JEDEC SPD

Datorn stöder dessutom:

- 512 Mbit, 1 Gbit och 2 Gbit icke-ECC-minnesteknologier
- enkelsidiga och dubbelsidiga DIMM-moduler
- DIMM-moduler konstruerade med x8 och x16 DDR-enheter; Stöder ej DIMM-moduler med x4 SDRAM



OBS! Systemet kommer inte att fungera ordentligt om du installerar DIMM-moduler som inte stöds.

Installera DIMM-moduler

⚠ VIKTIGT: För att inte skada moderkortet eller dess komponenter måste du dra ur nätsladden och vänta i cirka 30 sekunder så att datorn inte längre är strömförande innan du lägger till eller tar bort minnesmoduler. Så länge datorn är ansluten till nätspänning är minnesmodulerna alltid strömförande, oavsett om datorn är på eller av. Om du lägger till eller tar bort minnesmoduler med nätspänningen ansluten kan modulerna eller moderkortet få irreparabla skador.

Minnesmodulkontakterna har guldpläterade metallkontakter. När du uppgraderar minnet är det viktigt att använda minnesmoduler med guldpläterade metallkontakter. På så sätt förhindras anfrätning och/eller oxidering som uppstår då inkompatibla metaller är i kontakt med varandra.

Statisk elektricitet kan skada elektronikkomponenterna i datorn eller extrakort. Innan du påbörjar dessa procedurer ser du till att du är fri från statisk elektricitet genom att ta i ett jordat metallföremål. Mer information finns i [Elektrostatisk laddning på sidan 47](#).

Rör inte minnesmodulernas kontakter. Det kan skada modulen.

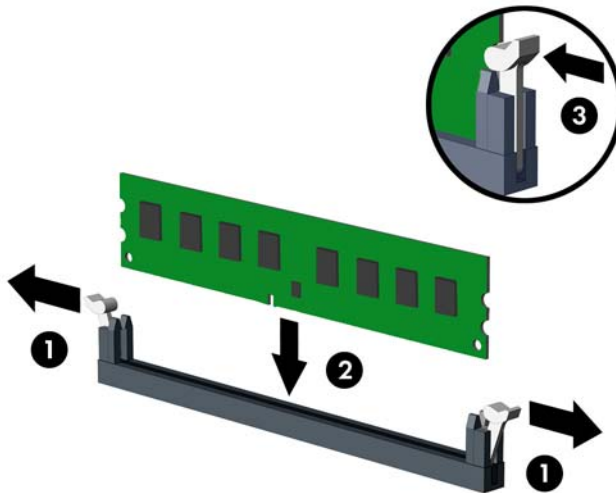
1. Ta bort eller skruva loss säkerhetsenheter som hindrar datorn från att öppnas.
2. Ta bort alla flyttbara medier, t.ex. CD-skivor och USB-minnen, från datorn.
3. Stäng av datorn på rätt sätt via operativsystemet och stäng sedan av eventuella externa enheter.
4. Koppla ur nätsladden från eluttaget och koppla bort eventuella externa enheter.


⚠ VIKTIGT: För att inte skada moderkortet eller dess komponenter måste du dra ur nätsladden och vänta i cirka 30 sekunder så att datorn inte längre är strömförande innan du lägger till eller tar bort minnesmoduler. Så länge datorn är ansluten till nätspänning är minnesmodulerna alltid strömförande, oavsett om datorn är på eller av. Om du lägger till eller tar bort minnesmoduler med nätspänningen ansluten kan modulerna eller moderkortet få irreparabla skador.

5. Ta bort datorns åtkomstpanel.

⚠ VARNING: Minska risken för personskada från heta ytor genom att låta de inre systemkomponenterna svalna innan du vidrör dem.

- Öppna båda spärrarna på minnesmodulkontakten (1) och sätt in minnesmodulen i kontakten (2).




 **OBS!** En minnesmodul kan bara installeras på ett sätt. Passa minnesmodulens spår över fliken i minnessockeln.

- Tryck ner modulen i sockeln. Kontrollera att den är helt inne och sitter fast ordentligt. Se till att spärrarna är i stängt läge (3).
- Upprepa steg 6 och 7 för att installera en tilläggsmodul.
- Sätt tillbaka datorns åtkomstpanel.
- Sätt tillbaka nätsladden och slå på datorn.
- Lås fast alla säkerhetsenheter som skruvades loss när du tog bort åtkomstpanelen.

Datorn ska känna av den nya minnesmodulen automatiskt nästa gång du startar den.

Ta bort eller installera ett expansionskort


Datorn har tre PCI Express x1-expansionsplatser och en PCI Express x16-expansionsplats som är utbytt mot en x4-plats.

 **OBS!** Du kan installera ett PCI Express x1, x8, eller x16-expansionskort på PCI Express x16-platsen.

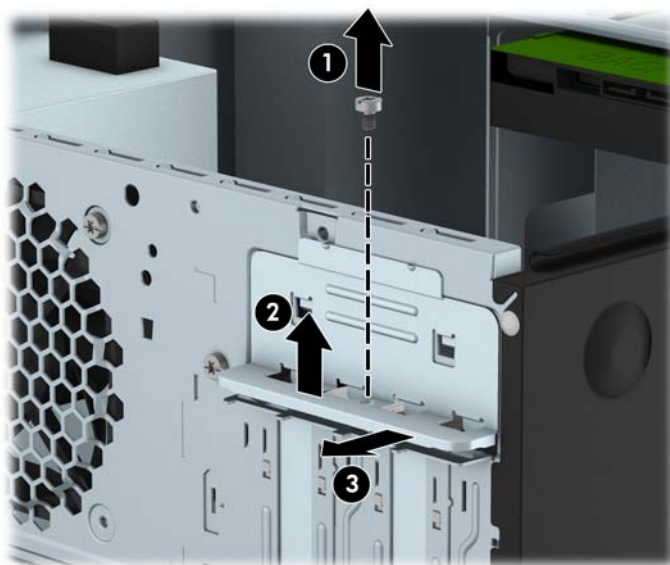
Om du vill ha en konfiguration med dubbla grafikkort måste det primära kortet installeras på PCI Express x16-platsen.

Så här tar du bort, ersätter eller lägger till ett expansionskort:

1. Ta bort eller skruva loss säkerhetsenheter som hindrar datorn från att öppnas.
2. Ta bort alla flyttbara medier, t.ex. CD-skivor och USB-minnen, från datorn.
3. Stäng av datorn på rätt sätt via operativsystemet och stäng sedan av eventuella externa enheter.
4. Koppla ur nätsladden från eluttaget och koppla bort eventuella externa enheter.


 **VIKTIGT:** Så länge datorn är ansluten till ett eluttag är moderkortet alltid spänningsförande, oavsett om datorn är påslagen eller avstängd. Du måste koppla ur nätsladden för att undvika skador på datorns inre komponenter.

5. Ta bort datorns åtkomstpanel.
6. Ta bort skruven som håller expansionskortets spärr (1) nere, och skjut sedan upp spärren (2) för att dra av den från chassits bakdel (3).

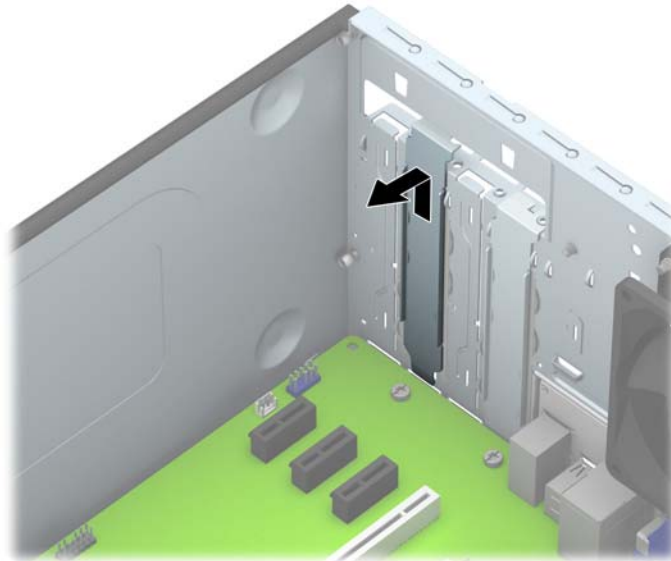


7. Leta upp korrekt ledig sockel på moderkortet och motsvarande sockel på baksidan av datorns chassi.

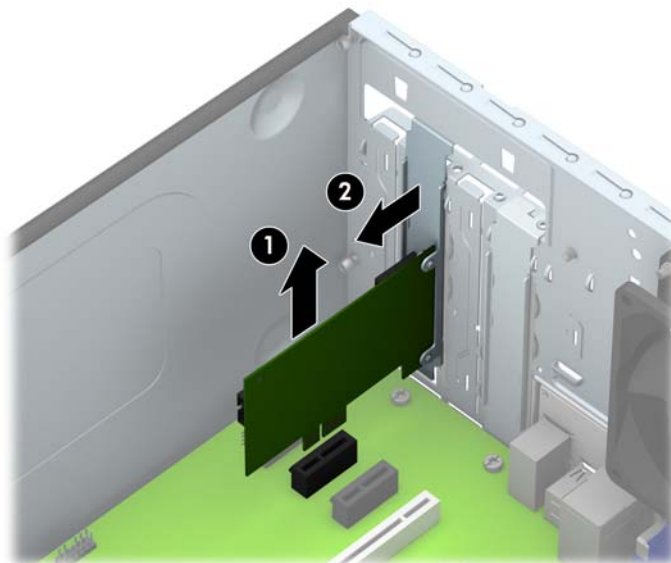
8. Ta bort skyddet för expansionsplatserna eller det befintliga expansionskortet innan du installerar ett expansionskort.

 **OBS!** Koppla bort alla kablar som är anslutna till expansionskortet innan du avlägsnar ett installerat expansionskort.

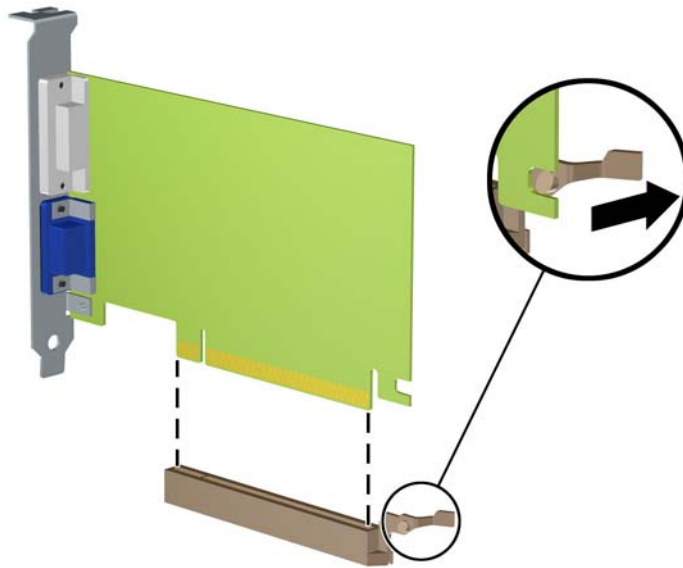
- a. Om du installerar ett expansionskort i en tom kortplats måste du skjuta upp ett av expansionsuttagens skydd från chassit eller bända ut ett av metallskydden på den bakre panelen som täcker expansionsuttaget med en vanlig skruvmejsel. Kontrollera att du tar bort rätt skydd för det expansionskort som du installerar.



- b. När du vill ta bort ett PCI Express x1-kort tar du tag i kortets båda ändar och vickar det försiktigt fram och tillbaka tills kontaktarna släpper från sockeln. Lyft kortet rakt upp (1) och sedan bort från chassits insida (2) för att ta loss det. Var noga med att inte skrapa kortet mot andra komponenter.



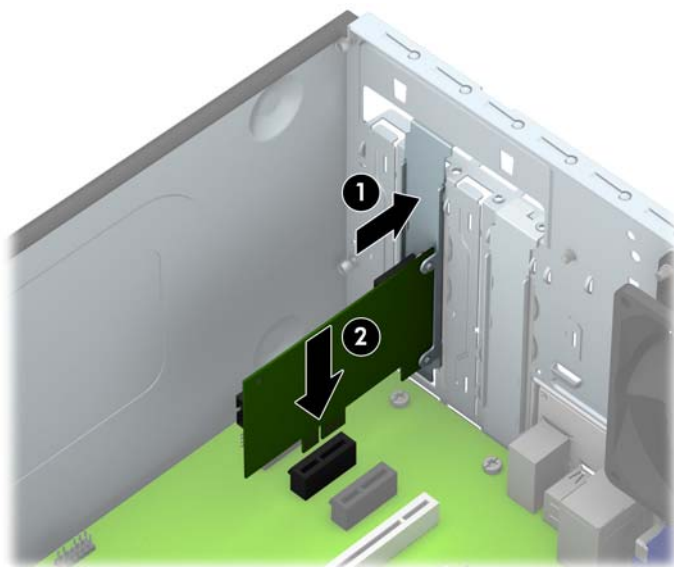
- c. Om du ska ta bort ett PCI Express x16-kort frigör du armen på baksidan av expansionssockeln från kortet och vickar kortet försiktigt fram och tillbaka tills kontaktarna släpper från sockeln. Lyft kortet rakt upp (1) och sedan bort från chassits insida för att ta loss det. Var noga med att inte skrapa kortet mot andra komponenter.




9. Förvara det borttagna kortet i en antistatisk förpackning.
10. Om du inte ska installera ett nytt expansionskort installerar du ett skydd som täcker den öppna kortplatsen.

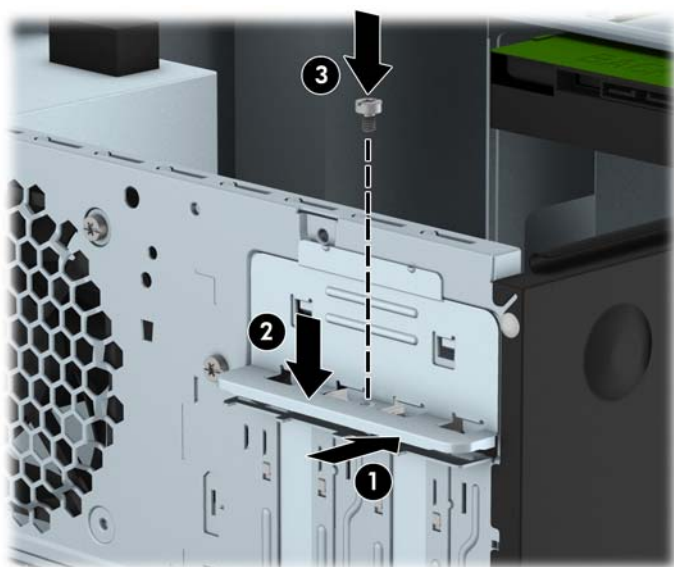
⚠ VIKTIGT: När du har tagit bort ett expansionskort måste du ersätta det med ett nytt kort eller skydd så att de interna komponenterna kyls av när datorn används.

11. Du installerar ett nytt expansionskort genom att hålla kortet över önskad tom sockel på moderkortet och sedan flytta kortet mot chassits baksida (1) så att undersidan på kortets metallskena glider in i den lilla öppningen på chassit. Tryck kortet rakt ned i sockeln på moderkortet (2).



 **OBS!** När du installerar ett expansionskort trycker du ordentligt på kortet så att hela kontakten sitter fast i kortplatsen.

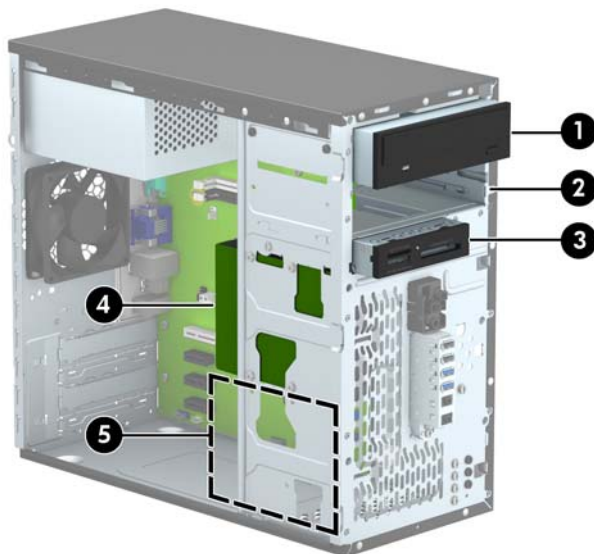
12. Tryck expansionskortets spärr mot baksidan av chassit (1) och skjut den nedåt (2) så att flikarna på baksidan av spärren skjuts in i skärorna på chassit. Sätt sedan tillbaka skruven som låser till spärren (3).



13. Anslut externa kablar till det installerade kortet om det behövs. Anslut interna kablar till moderkortet om det behövs.
14. Sätt tillbaka datorns åtkomstpanel.
15. Sätt tillbaka nätsladden och slå på datorn.

16. Lås fast alla säkerhetsenheter som skruvades loss när du tog bort datorns åtkomstpanel.
17. Konfigurera om datorn om det behövs.

Diskenheternas placering



-
- | | |
|---|---|
| 1 | 5,25-tums enhetsfack av halvhöjd (på bilden visas en optisk enhet) |
| 2 | 5,25-tumsfack, halva höjden |
| 3 | 3,5-tums enhetsfack för optisk enhet (på bilden visas mediekortläsaren) |
| 4 | Primär 3,5-tums intern hårddiskplats |
| 5 | Sekundär 3,5-tums intern hårddiskplats |
-

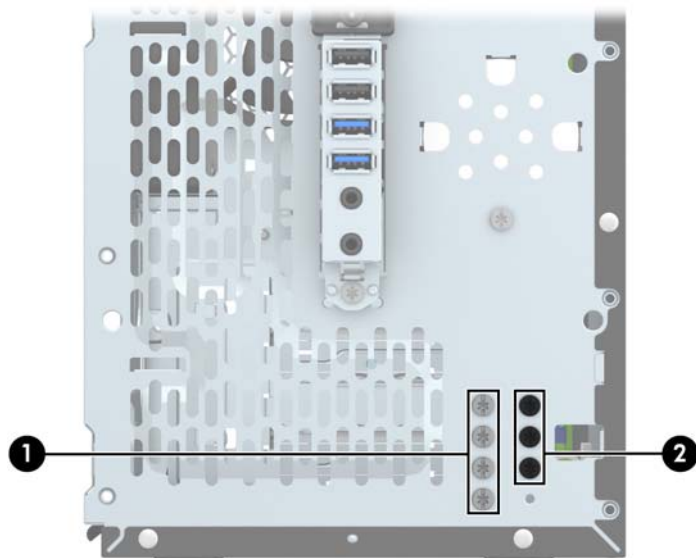
OBS! Din dator kan ha en annan konfiguration av enheterna än vad som visas ovan.

Kör datorns installationsprogram om du vill kontrollera typ och storlek för lagringsenheter som har installerats på datorn.

Installera och ta bort enheter

Så här installerar du enheter:

- Den primära SATA (seriell ATA)-hårddisken ska anslutas till den mörkblå, primära SATA-kontakten på moderkortet (märkt SATA0).
- Anslut en sekundär hårddisk eller en optisk enhet till den ljusblå SATA-kontakten på moderkortet (märkt SATA1).
- Anslut en mediekortläsare med en USB 3.0-kabel till en adapter för USB 3.0–USB 2.0, och anslut adaptern till den svarta USB 2.0-kontakten, märkt MEDIA, på moderkortet.
- Strömkabeln för enheterna har två förgreningar som går ut ur nätaggregatet. Den första förgreningen är en kabel med två kontakter som är dragen till de två 5,25-tumsfacken. Den andra förgreningen är en kabel med två kontakter som är dragen till de två 3,5-tumsfacken.
- Det medföljer extra monteringskruvar (fyra silverfärgade monteringskruvar av dimensionen 6-32 och tre svarta M3-monteringskruvar) för hårddiskfacken som finns på framsidan av chassit bakom frontpanelen. Monteringskruvarna av dimensionen 6-32 krävs för 3,5-tums-hårddiskar som är installerade i 3,5-tumshårddiskfacken, och för en USB 3.0-mediekortläsare som är installerad i det extra 3,5-tumshårddiskfacket. De metriskiska M3-monteringskruvarna krävs för 5,25-tums optiska enheter. Om du byter ut en gammal enhet mot en ny ska du ta bort monteringskruvarna från den gamla enheten och använda dem när du installerar den nya enheten.



Nr	Monteringskruv	Enhet
1	Standardskruvar i silver av dimensionen 6-32	USB 3.0-mediekortläsare Hårddisk 3,5-tum
2	Svarta M3-monteringskruvar	5,25 tum, optisk enhet

⚠ VIKTIGT: Gör följande för att förhindra att data går förlorade och att datorn eller diskenheten skadas:

Om du ska sätta in eller ta bort en diskenhet stänger du av operativsystemet, stänger av datorn och kopplar ur nätsladden. Ta inte bort en diskenhet medan datorn är påslagen eller i vänteläge.

Innan du hanterar en diskenhet måste du se till att du är fri från statisk elektricitet. Undvik att vidröra kontakten när du hanterar diskenheter. Mer information om hur du hindrar elektrostatiska skador finns i [Elektrostatisk laddning på sidan 47](#).

Hantera enheten försiktigt; tappa den inte.

Tryck inte för hårt när du sätter in en diskenhet.

Undvik att utsätta hårddisken för vätskor, extrema temperaturer eller magnetiska produkter, till exempel bildskärmar eller högtalare.

Om en diskenhet måste skickas via post placerar du den i ett kuvert med bubbelplast eller någon annan skyddande förpackning och märker med "Hanteras varsamt".

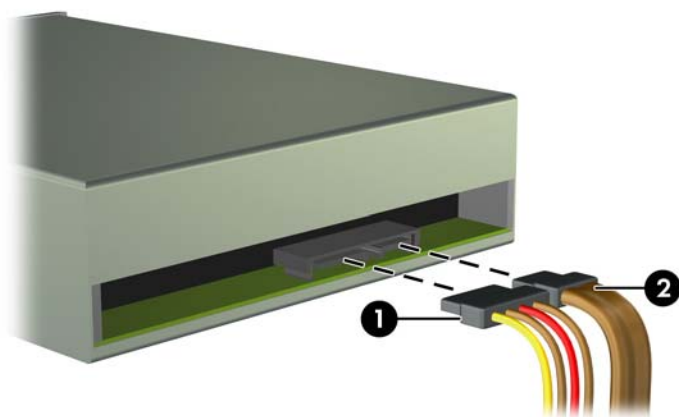
Ta bort en 5,25-tumsenhet

⚠ VIKTIGT: Alla löstagbara medier bör tas ut ur diskenheten innan den tas bort från datorn.

1. Ta bort eller skruva loss säkerhetsenheter som hindrar datorn från att öppnas.
2. Ta bort alla flyttbara medier, t.ex. CD-skivor och USB-minnen, från datorn.
3. Stäng av datorn på rätt sätt via operativsystemet och stäng sedan av eventuella externa enheter.
4. Koppla ur nätsladden från eluttaget och koppla bort eventuella externa enheter.

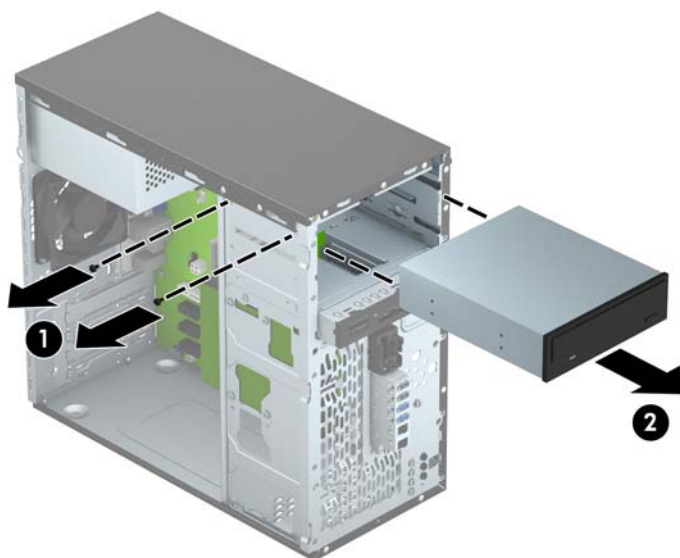
⚠ VIKTIGT: Så länge datorn är ansluten till ett eluttag är moderkortet alltid spänningsförande, oavsett om datorn är påslagen eller avstängd. Du måste koppla ur nätsladden för att undvika skador på datorns inre komponenter.

5. Ta bort åtkomstpanelen och frontpanelen.
6. Koppla bort strömkabeln (1) och datakabeln (2) från enhetens baksida.



⚠ VIKTIGT: Dra i fliken eller i själva kontakten för att undvika skador på kabeln när du drar ut den.

7. Ta bort de två svarta M3-monteringskruvarna från sidan av enheten (1), och skjut ut enheten ur hårdiskfackets frambel (2).



Installera en 5,25-tumsenhet

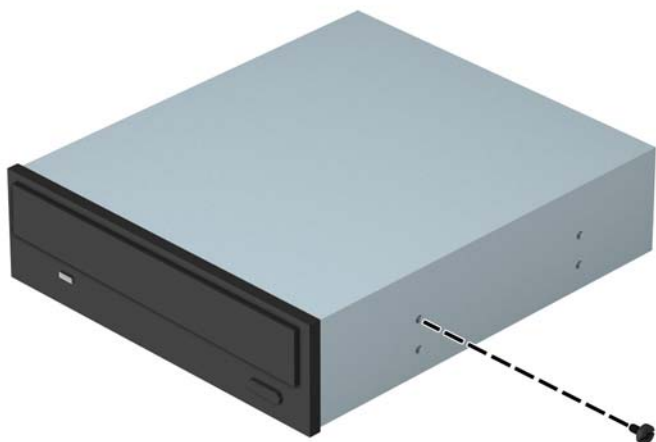
1. Ta bort eller skruva loss säkerhetsenheter som hindrar datorn från att öppnas.
2. Ta bort alla flyttbara medier, t.ex. CD-skivor och USB-minnen, från datorn.
3. Stäng av datorn på rätt sätt via operativsystemet och stäng sedan av eventuella externa enheter.
4. Koppla ur nätsladden från eluttaget och koppla bort eventuella externa enheter.

⚠ VIKTIGT: Så länge datorn är ansluten till ett eluttag är moderkortet alltid spänningsförande, oavsett om datorn är påslagen eller avstängd. Du måste koppla ur nätsladden för att undvika skador på datorns inre komponenter.

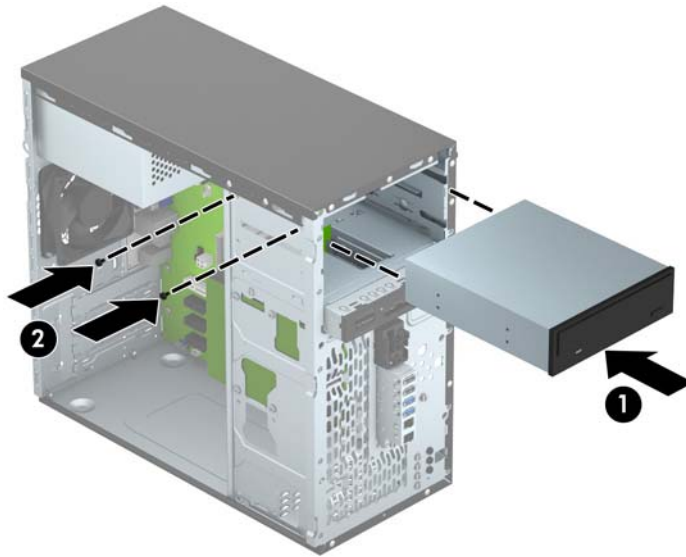
5. Ta bort datorns åtkomstpanel.
6. Ta bort täckramen för frontpanelen. Om du installerar en enhet på en plats som täcks av en skyddspanel tar du bort täckramen för frontpanelen. Mer information finns i [Ta bort panelskydd på sidan 11](#).
7. Om du installerar en optisk enhet ska en svart metrisk M3-monteringskruv sättas i det främre övre skruvhålet på höger sida av enheten.

📝 OBS! Det medföljer tre extra M3-monteringskruvar på framsidan av chassit, bakom frontpanelen. Du hittar en bild som visar var de extra monteringskruvarna är placerade i [Installera och ta bort enheter på sidan 23](#). När du byter ut en optisk enhet ska du flytta M3-monteringskruvarna från den gamla till den nya enheten.

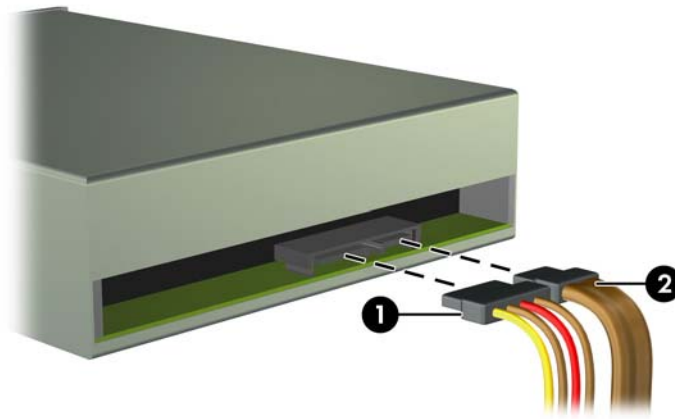
⚠ VIKTIGT: Använd bara 5 mm långa skruvar som monteringskruvar. Längre skruvar kan skada enhetens inre komponenter.




8. Skjut in enheten i hårdiskfacket (1) och sätt i de två M3-monteringskruvarna i sidan av enheten (2) för att säkra den på plats.



9. Anslut strömkabeln (1) och datakabeln (2) till den optiska diskenhetens baksida.



10. Anslut den motsatta änden av datakabeln till den ljusblå SATA-kontakten på moderkortet med etiketten SATA1.

 **OBS!** I [Moderkortsanslutningar på sidan 12](#) finns en bild av moderkortets enhetsanslutningar.

11. Sätt tillbaka frontpanelens täckram.
12. Sätt tillbaka datorns åtkomstpanel.
13. Sätt tillbaka nätsladden och eventuella externa enheter. Sätt sedan på datorn.
14. Lås fast alla säkerhetsenheter som skruvades loss när du tog bort åtkomstpanelen.

Ta bort en 3,5-tumsenhet

⚠ VIKTIGT: Alla löstagbara medier bör tas ut ur diskenheten innan den tas bort från datorn.

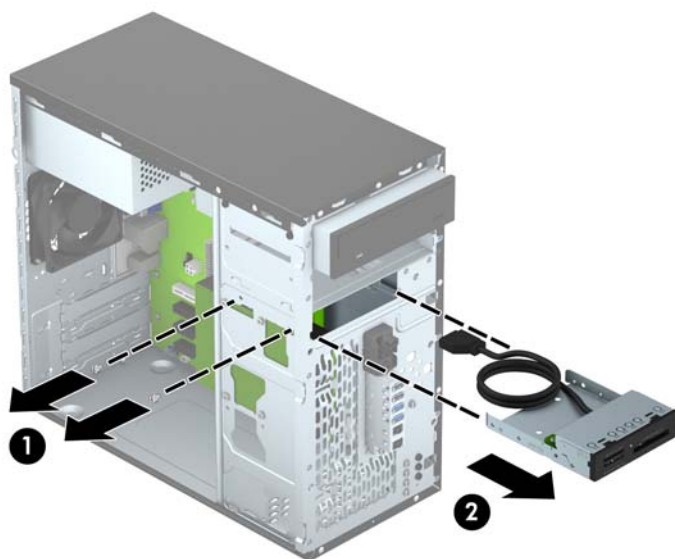
1. Ta bort eller skruva loss säkerhetsenheter som hindrar datorn från att öppnas.
2. Ta bort alla flyttbara medier, t.ex. CD-skivor och USB-minnen, från datorn.
3. Stäng av datorn på rätt sätt via operativsystemet och stäng sedan av eventuella externa enheter.
4. Koppla ur nätsladden från eluttaget och koppla bort eventuella externa enheter.

⚠ VIKTIGT: Så länge datorn är ansluten till ett eluttag är moderkortet alltid spänningsförande, oavsett om datorn är påslagen eller avstängd. Du måste koppla ur nätsladden för att undvika skador på datorns inre komponenter.

5. Ta bort åtkomstpanelen och frontpanelen.
6. Koppla bort kablarna till enheten från dess baksida. Om du emellertid tar bort en mediekortläsare ska du dock lossa USB-kabeln från moderkortet så som följande bild visar.



7. Ta bort de två silverfärgade 6-32-monteringskruvarna från sidan av enheten (1), och skjut ut enheten ur hårddiskfackets framsida (2).



Installera en 3,5-tumsenhet

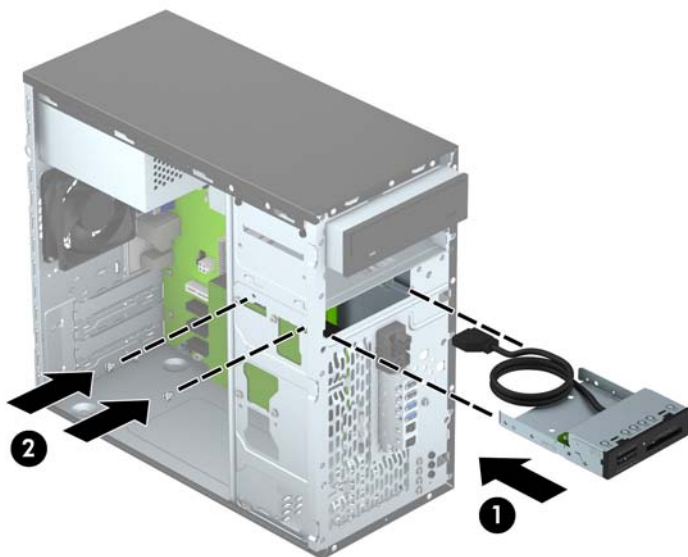
1. Ta bort eller skruva loss säkerhetsenheter som hindrar datorn från att öppnas.
2. Ta bort alla flyttbara medier, t.ex. CD-skivor och USB-minnen, från datorn.
3. Stäng av datorn på rätt sätt via operativsystemet och stäng sedan av eventuella externa enheter.
4. Koppla ur nätsladden från eluttaget och koppla bort eventuella externa enheter.

⚠ VIKTIGT: Så länge datorn är ansluten till ett eluttag är moderkortet alltid spänningsförande, oavsett om datorn är påslagen eller avstängd. Du måste koppla ur nätsladden för att undvika skador på datorns inre komponenter.

5. Ta bort datorns åtkomstpanel.
6. Ta bort täckramen för frontpanelen. Om du installerar en enhet i ett fack som täcks av ett panelskydd tar du bort panelskyddet. Mer information finns i [Ta bort panelskydd på sidan 11](#).
7. Skjut in enheten i hårddiskfacket (1) och sätt i de två 6-32-monteringskruvarna i sidan av enheten (2) för att säkra den på plats.


📝 OBS! Det medföljer extra 6-32-monteringskruvar på framsidan av chassit, bakom frontpanelen. Du hittar en bild som visar var de extra monteringskruvarna är placerade i [Installera och ta bort enheter på sidan 23](#).

När du byter ut en enhet ska du använda de två 6-32-monteringskruvarna som togs bort från den gamla enheten för att installera den nya enheten.




- Om du installerar en USB 3.0-mediekortläsare ska du ansluta mediekortläsarens 3.0-kabel till USB 3.0–USB 2.0-adaptorn (1), och ansluta adaptorn till kontakten på moderkortet som är märkt MEDIA (2).




 **OBS!** I [Moderkortsanslutningar på sidan 12](#) finns en bild av moderkortets enhetsanslutningar.

- Sätt tillbaka frontpanelens täckram.
- Sätt tillbaka datorns åtkomstpanel.
- Sätt tillbaka nätsladden och eventuella externa enheter. Sätt sedan på datorn.
- Lås fast alla säkerhetsenheter som skruvades loss när du tog bort åtkomstpanelen.

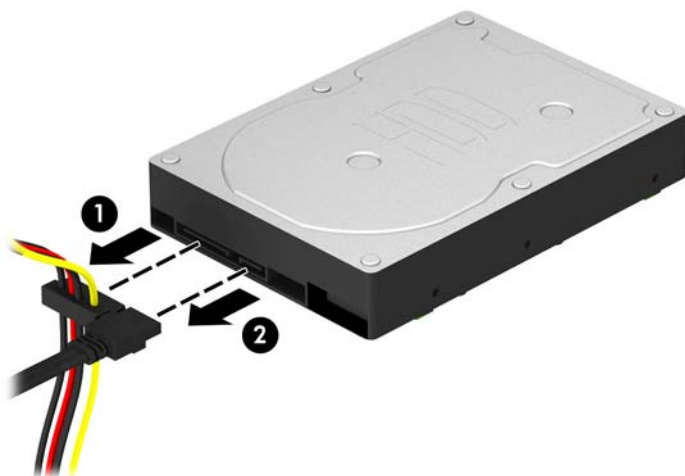
Ta bort en 3,5-tumshårddisk

 **OBS!** Se till att alltid säkerhetskopiera data på den gamla hårddisken innan den tas bort, så att du kan överföra alla data till den nya hårddisken.

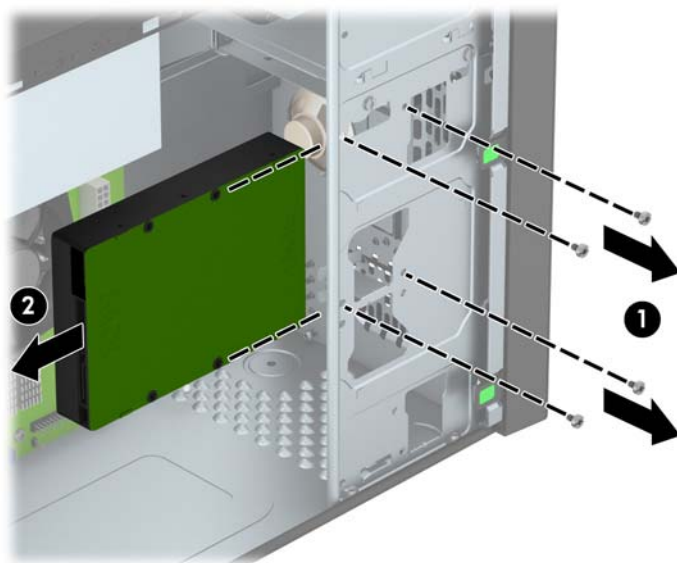
1. Ta bort eller skruva loss säkerhetsenheter som hindrar datorn från att öppnas.
2. Ta bort alla flyttbara medier, t.ex. CD-skivor och USB-minnen, från datorn.
3. Stäng av datorn på rätt sätt via operativsystemet och stäng sedan av eventuella externa enheter.
4. Koppla ur nätsladden från eluttaget och koppla bort eventuella externa enheter.

 **VIKTIGT:** Så länge datorn är ansluten till ett eluttag är moderkortet alltid spänningsförande, oavsett om datorn är påslagen eller avstängd. Du måste koppla ur nätsladden för att undvika skador på datorns inre komponenter.

5. Ta bort datorns åtkomstpanel.
6. Koppla bort strömkabeln (1) och datakabeln (2) från hårddiskens baksida.



7. Ta bort de fyra 6-32-monteringsskruvarna (1) och skjut ut enheten ur hårdiskfacket (2).

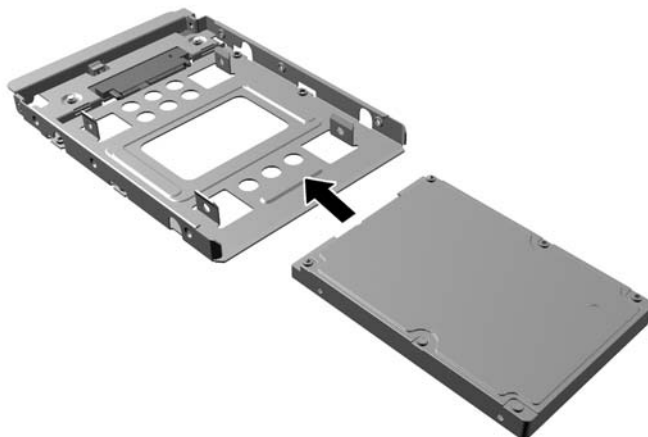


Installera en 3,5-tumshårddisk

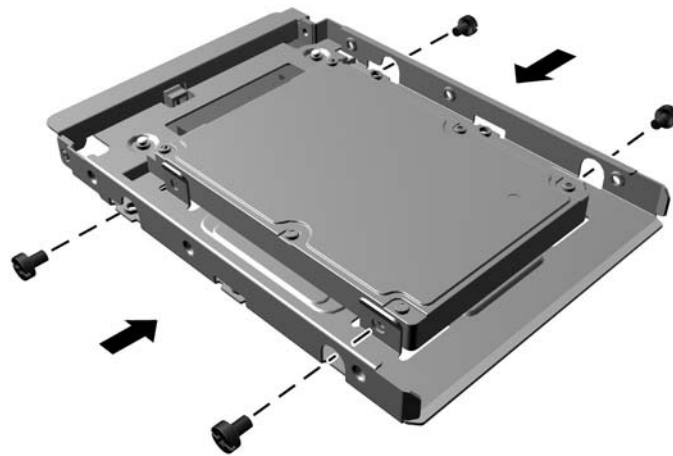
1. Ta bort eller skruva loss säkerhetsenheter som hindrar datorn från att öppnas.
2. Ta bort alla flyttbara medier, t.ex. CD-skivor och USB-minnen, från datorn.
3. Stäng av datorn på rätt sätt via operativsystemet och stäng sedan av eventuella externa enheter.
4. Koppla ur nätsladden från eluttaget och koppla bort eventuella externa enheter.

⚠ VIKTIGT: Så länge datorn är ansluten till ett eluttag är moderkortet alltid spänningsförande, oavsett om datorn är påslagen eller avstängd. Du måste koppla ur nätsladden för att undvika skador på datorns inre komponenter.


5. Ta bort åtkomstpanelen.
6. Du kan installera en 3,5-tumshårddisk eller en 2,5-tumshårddisk med en 3,5-tumsadapter enligt exemplet nedan.
 - Skjut in enheten i adapterfästet och se till att kontakten på enheten sitter ordentligt fast i anslutningen på adapterfästet.

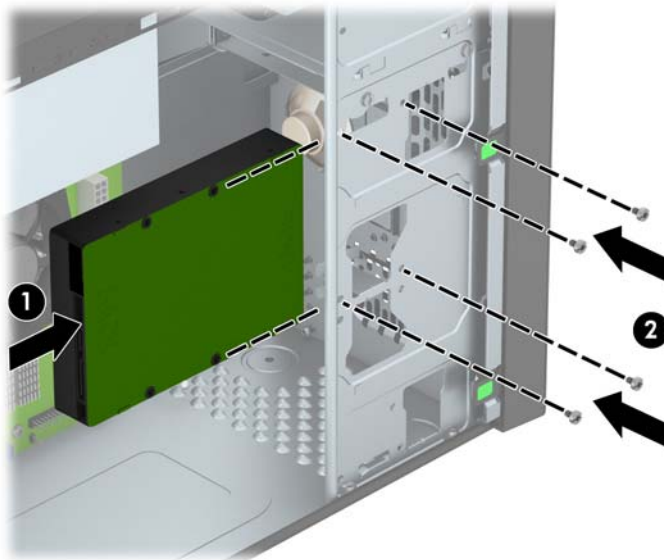


- Fäst enheten i adapterfästet genom att montera fyra svarta M3-skruvar för adapterfäste genom fästets sidor och in i enheten.




7. Skjut in enheten i hårddiskfacket (1) och sätt i de fyra 6-32-monteringsskruvarna (2) för att säkra enheten på plats.

 **OBS!** Det medföljer fyra extra metriska 6-32-monteringsskruvar på framsidan av chassit, bakom frontpanelen. Du hittar en bild som visar var de extra monteringskruvarna är placerade i [Installera och ta bort enheter på sidan 23](#). När du byter ut en hårddisk ska du använda de fyra 6-32-monteringsskruvarna som togs bort från den gamla enheten för att installera den nya enheten.




8. Anslut strömkabeln (1) och datakabeln (2) till hårddiskens baksida.

 **OBS!** Strömkabeln för hårddiskenheterna är en kabel med två kontakter som är dragen från nättaggatet till baksidan av hårddiskfacken.



9. Om du installerar en ny diskenhet ansluter du den andra änden av datakabeln till lämplig kontakt på moderkortet.

 **OBS!** Datakabeln för den primära hårddisken måste anslutas till den mörkblå kontakten märkt SATA0, annars kan funktionsproblem uppstå med hårddisken. Om du vill installera en andra hårddisk ansluter du datakabeln till den ljusblå SATA-kontakten som är märkt SATA1.

10. Sätt tillbaka datorns åtkomstpanel.
11. Sätt tillbaka nätsladden och eventuella externa enheter. Sätt sedan på datorn.
12. Lås fast alla säkerhetsenheter som skruvades loss när du tog bort åtkomstpanelen.

Installera ett säkerhetslås

Säkerhetslåset som visas nedan och på följande sida kan användas för att låsa datorn.

Kabellås



Hänglås

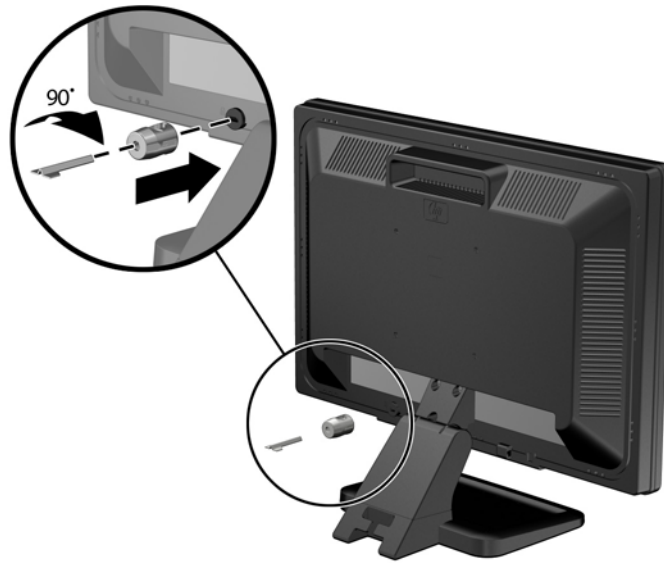


HP Business PC Security-lås

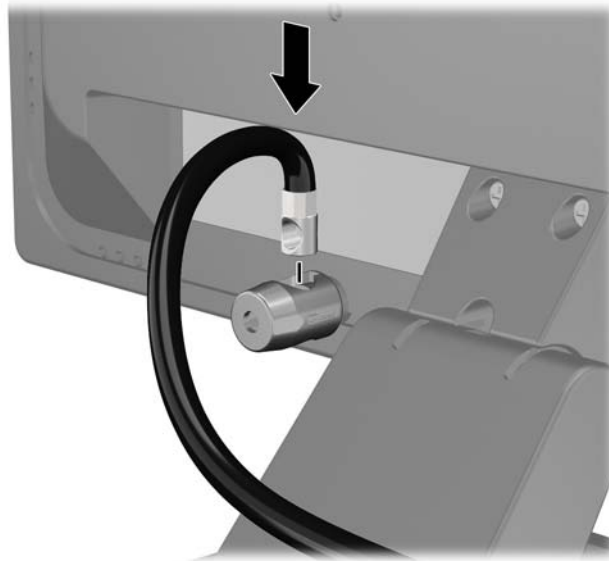
1. Fäst säkerhetskabeln genom att göra en ögla runt ett fast föremål.



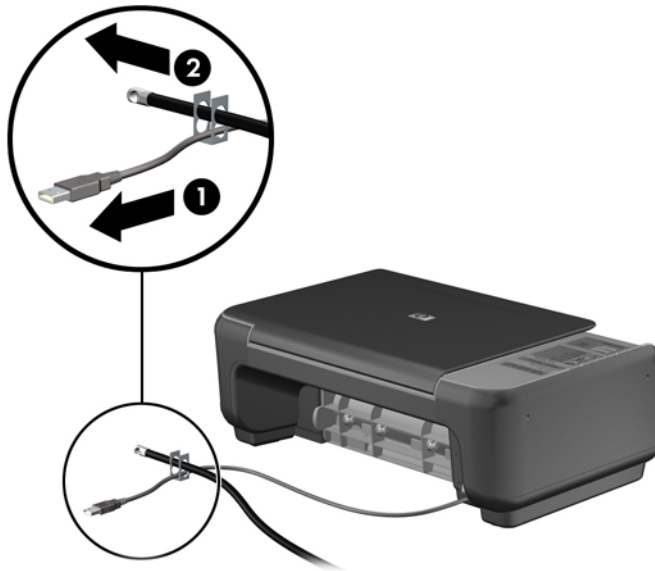
2. För in kabellåset i platsen för kabellås på bildskärmens baksida och se till att låset sitter fast genom att sticka in nyckeln i nyckelhålet och vrida den 90 grader.



3. Trä säkerhetskabeln genom hålet i kabellåset på bildskärmens baksida.



4. Använd det fäste som medföljer i paketet för att sätta fast andra kringenheter genom att lägga enhetens kabel i mitten av fästet (1) och låta säkerhetskabeln löpa genom ett av fästets båda hål (2). Använd det hål i fästet som bäst låser fast kringenhetsens kabel.



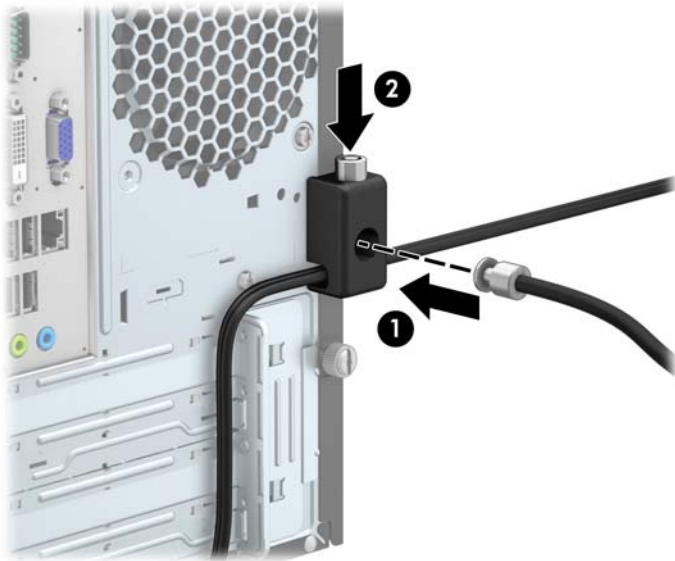
5. Trä tangentbords- och muskablarna genom låset på datorchassit.



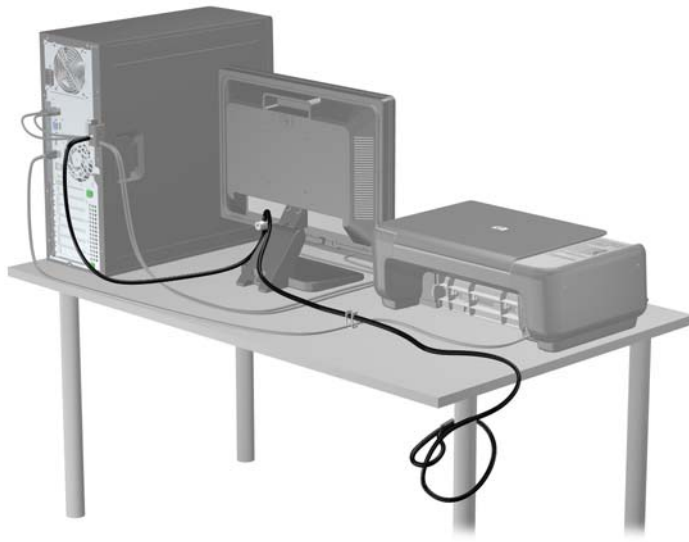
6. Skruva fast låset i chassit med hjälp av den bifogade skruven.



7. Sätt in kontaktändan av säkerhetskabeln i låset (1) och tryck in knappen (2) för att aktivera låset. Använd den medföljande nyckeln för att låsa upp låset.



8. När du är klar har du säkrat alla arbetsstationens enheter.



A Byta batteri

Batteriet som levereras med datorn ger ström åt realtidsklockan. När du byter ut batteriet måste det vara av samma typ som datorns originalbatteri. Datorn levereras med ett myntformat 3-volts litiumbatteri.

⚠ VARNING: Datorn innehåller ett inbyggt litium-brunstensbatteri. Det finns risk för brand eller frätskador om batteriet hanteras felaktigt. Så här minskar du risken för personskador:

Försök inte att ladda upp batteriet.

Inte utsätta batteriet för högre temperaturer än 60 °C.

Ta inte isär, kläm sönder eller punktera det, kortslut inte externa kontakter och kasta det inte i vatten eller eld.

Ersätt bara batteriet med det HP-batteri som är avsett för den här produkten.

⚠ VIKTIGT: Innan du byter batteri är det viktigt att du säkerhetskopierar datorns CMOS-inställningar. När batteriet tas bort eller bytes ut raderas CMOS-inställningarna.

Statisk elektricitet kan skada elektronikkomponenterna i datorn och extrautrustningen. Innan du påbörjar dessa procedurer ser du till att du är fri från statisk elektricitet genom att ta i ett jordat metallföremål.

📝 OBS! Du kan förlänga litiumbatteriets livslängd genom att ansluta datorn till ett vägguttag. Litiumbatteriet används bara som strömförsörjning när datorn INTE är ansluten till ett vägguttag.


HP uppmuntrar sina kunder till att återvinna använd elektronisk hårdvara, originalpatroner till HP-skrivare och laddningsbara batterier. Mer information om återvinningsprogram finns på <http://www.hp.com/recycle>.

1. Ta bort eller skruva loss säkerhetsenheter som hindrar datorn från att öppnas.
2. Ta bort alla flyttbara medier, t.ex. CD-skivor och USB-minnen, från datorn.
3. Stäng av datorn på rätt sätt via operativsystemet och stäng sedan av eventuella externa enheter.
4. Koppla ur nätsladden från eluttaget och koppla bort eventuella externa enheter.

⚠ VIKTIGT: Så länge datorn är ansluten till ett eluttag är moderkortet alltid spänningsförande, oavsett om datorn är påslagen eller avstängd. Du måste koppla ur nätsladden för att undvika skador på datorns inre komponenter.

5. Ta bort datorns åtkomstpanel.

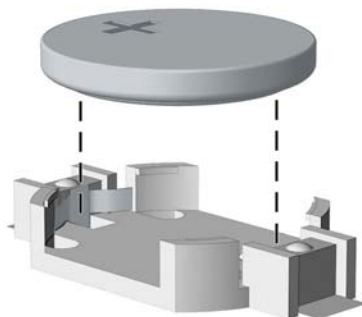
6. Leta rätt på batteriet och batterihållaren på moderkortet.

 **OBS!** På vissa modeller kan det bli nödvändigt att ta bort en inbyggd komponent för att komma åt batteriet.

7. Beroende på vilken typ av batterihållare som finns på moderkortet följer du respektive anvisningar nedan för att byta batteri.

Typ 1

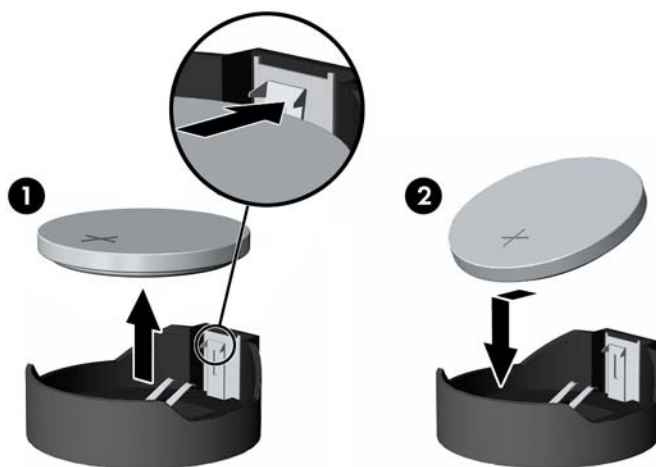
- a. Lyft ut batteriet ur hållaren.



- b. Skjut in det nya batteriet på plats med pluspolen uppåt. Batterihållaren låser automatiskt batteriet i rätt position.

Typ 2

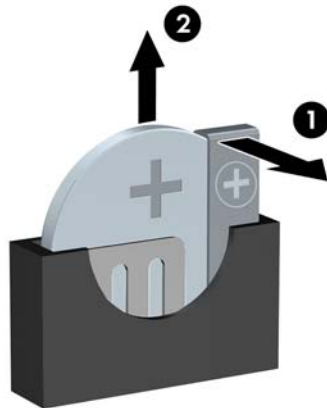
- a. Tryck på metallklämman som sticker upp på batteriets ena sida för att lossa det från hållaren. När batteriet frigjorts lyfter du bort det (1).
- b. Sätt i ett nytt batteri genom att skjuta in batteriets ena kant under hållarens klämma. Pluspolen ska vara uppåt. Tryck ner batteriets andra kant tills metallklämman låser fast batteriet (2).




Typ 3

- a. Dra tillbaka klämman (1) som håller batteriet på plats och ta bort batteriet (2).

- b. Sätt i det nya batteriet och sätt tillbaka klämman igen.



 **OBS!** När du har satt i ett nytt batteri, gör du på följande sätt.

8. Sätt tillbaka datorns åtkomstpanel.
9. Anslut datorn till vägguttaget och starta den.
10. Återställ datum och tid, dina lösenord och eventuella systeminställningar med datorns installationsprogram.
11. Lås fast alla säkerhetsenheter som skruvades loss när du tog bort datorns åtkomstpanel.

B Elektrostatisk laddning

Statisk elektricitet från en ledare, till exempel ett finger, kan skada moderkortet och andra enheter som är känsliga för statisk elektricitet. Den här typen av skada kan förkorta enhetens livslängd.

Förhindra elektrostatiska skador

Förhindra elektrostatiska skador genom att vidta följande åtgärder:

- Undvik handkontakt genom att transportera och förvara produkterna i förpackningar som är skyddade mot statisk elektricitet.
- Förvara delar som är känsliga för elektrostatisk laddning i sina förpackningar tills de kommer till en arbetsstation som är fri från statisk laddning.
- Placera delarna på en jordad yta innan du tar ut dem ur förpackningarna.
- Undvik att vidröra stift, kablar och kretsar.
- Var alltid ordentligt jordad när du vidrör komponenter eller enheter som är känsliga för statisk elektricitet.

Jordningsmetoder

Det finns flera olika metoder för jordning. Använd en eller fler av följande metoder när du hanterar eller installerar delar som är känsliga för statisk elektricitet:

- Använd ett armband som är anslutet med en jordad kabel till en jordad arbetsstation eller ett jordat datorchassi. Armbandet bör vara flexibelt med minst 1 megohm +/- 10 % motstånd i de jordade kablarna. Bär armbandet tätt mot huden så att du är ordentligt jordad.
- Använd hälband, tåband eller skoband vid stående arbetsstationer. Bär banden på båda fötterna när du står på ett ledande golv eller slitna mattor.
- Använd ledande fältserviceverktyg.
- Använd en bärbar fältservicesats med en hopvikbar arbetsmatta som avleder statisk elektricitet.

Om du inte har den rekommenderade utrustningen för ordentlig jordning kontaktar du en HP- auktoriserad återförsäljare eller serviceleverantör.



OBS! Om du vill ha mer information om statisk elektricitet kontaktar du en HP- auktoriserad återförsäljare eller serviceleverantör.

C Riktlinjer för datoranvändning, rutinskötsel och fraktförberedelse

Riktlinjer för datoranvändning och rutinskötsel

Konfigurera och sköt datorn och bildskärmen på rätt sätt genom att följa de här riktlinjerna:

- Håll datorn borta från fukt, direkt solljus och extrema temperaturer.
- Använd datorn på en stadig, vågrät yta. Kontrollera att det finns cirka 10 cm fritt utrymme runt datorns alla sidor med ventilationshål och ovanför bildskärmen för att luftcirkulationen ska bli tillräcklig.
- Begränsa aldrig luftcirkulationen in till datorn genom att blockera ventilationshål eller luftintag. Placera inte tangentbordet direkt mot skrivbordsenheten med tangentbordsfötterna ned eftersom det också begränsar luftcirkulationen.
- Använd aldrig datorn när åtkomstpanelen eller skyddet för någon av expansionskortplatserna har tagits bort.
- Placera inte flera datorer ovanpå eller så nära varandra att de utsätts för varandras återluft eller uppvärmda luft.
- Om datorn ska användas i ett separat hölje måste det finnas insugnings- och utsugningsventilation på höljet. De ovanstående riktlinjerna för användning gäller fortfarande.
- Håll vätskor borta från datorn och tangentbordet.
- Täck aldrig över ventilationshålen på bildskärmen med någon typ av material.
- Installera eller aktivera energisparfunktionerna i operativsystemet eller någon annan programvara, inklusive vilolägen.
- Stäng av datorn innan du gör något av följande:
 - Torka av datorns yttre delar med en mjuk, lätt fuktad trasa. Om du använder rengöringsprodukter kan det missfärga eller skada datorns yta.
 - Rengör ventilationshålen på alla ventilerade sidor. Ludd, damm och annat främmande material kan blockera ventilationshålen och begränsa luftcirkulationen.

Säkerhetsåtgärder för optiska enheter

Var noga med att följa nedanstående riktlinjer när du använder eller rengör den optiska diskenheten.

Användning

- Flytta inte diskenheten när den används. Detta kan orsaka fel under inläsningen.
- Undvik att utsätta diskenheten för plötsliga temperaturförändringar eftersom kondens kan bildas inne i diskenheten. Om temperaturen plötsligt förändras när diskenheten är påslagen bör du vänta minst en timme innan du stänger av datorn. Om du använder enheten omedelbart kanske den inte fungerar på rätt sätt vid inläsningen.
- Undvik att placera diskenheten på en plats som är utsatt för hög luftfuktighet, extrema temperaturer, mekanisk vibration eller direkt solljus.

Rengöring

- Rengör panelen och kontrollera med en mjuk, torr trasa eller en mjuk duk lätt fuktad med ett mildt rengöringsmedel. Spruta inte rengöringsvätskor direkt på enheten.
- Undvik alla typer av lösningsmedel, till exempel alkohol eller bensen, eftersom det kan skada ytan.

Säkerhet

Om föremål eller vätskor kommer in i diskenheten kopplar du omedelbart ur datorn från strömuttaget och låter en auktoriserad HP-serviceleverantör kontrollera den.

Fraktförberedelse

Följ de här förslagen när du förbereder datorn för frakt:

1. Säkerhetskopiera hårddiskfilerna till en extern lagringsenhet. Se till att säkerhetskopieringsmediet inte utsätts för elektriska eller magnetiska impulser när det förvaras eller fraktas.



OBS! Hårddisken låses automatiskt när strömmen till datorn stängs av.

2. Ta bort och förvara alla löstagbara medier.
3. Stäng av datorn och externa enheter.
4. Koppla ur nätsladden från nätuttaget och sedan från datorn.
5. Koppla ur systemkomponenterna och de externa enheterna från strömkällorna och sedan från datorn.



OBS! Se till att alla kort sitter fast ordentligt i kortplatserna innan datorn fraktas.

6. Packa systemkomponenterna och de externa enheterna i deras ursprungliga förpackningar eller liknande med tillräckligt med förpackningsmaterial för att skydda dem.

Index

- B**
byta batteri 44
- D**
datoranvändning, riktlinjer 48
DIMM-moduler. Se minne
- E**
elektrostatisk laddning, förhindra skador 47
enheter
 installation 23
 kabelanslutningar 23
 platser 22
expansionskort
 borttagning 17
 installation 17
- F**
fraktförberedelse 49
frontpanel
 borttagning 10
 borttagning av skydd 11
 utbyte 12
- H**
hårddisk
 borttagning 33
 installation 35
- I**
installation, riktlinjer 7
installera
 batteri 44
 datorns åtkomstpanel 9
 enhetskablar 23
 expansionskort 17
 hårddisk 35
 mediekortläsare 31
- minne 14
optisk enhet 27
- K**
komponenter på baksidan 4
komponenter på frontpanelen 3
- L**
låsa
 HP Business PC Security-lås 39
 hänglås 39
 kabellås 38
- M**
mediekortläsare
 borttagning 29
 funktioner 5
 installation 31
minne
 installation 14
 specifikationer 14
moderkortsanslutningar 12
- O**
optisk enhet
 borttagning 25
 försiktighetsåtgärder 49
 installation 27
 rengöra 49
- P**
produkt ID-placering 6
- S**
serienumrets placering 6
specifikationer
 minne 14
- säkerhet
 HP Business PC Security-lås 39
 hänglås 39
 kabellås 38
- T**
ta bort
 batteri 44
 datorns åtkomstpanel 8
 expansionskort 17
 frontpanel 10
 hårddisk 33
 mediekortläsare 29
 optisk enhet 25
 panelskydd 11
- V**
ventilation, riktlinjer 48
- A**
åtkomstpanel
 borttagning 8
 utbyte 9