



Guia de Hardware

Micro Torre HP ProDesk 405 G1

© Copyright 2013 Hewlett-Packard Development Company, L.P. As informações contidas neste documento estão sujeitas a alterações sem aviso prévio.

Microsoft® e Windows® são marcas comerciais registradas Microsoft Corporation nos Estados Unidos.

As únicas garantias para produtos e serviços da HP são as estabelecidas nas declarações de garantia expressa que acompanham tais produtos e serviços. Nenhuma parte deste documento pode ser inferida como constituindo uma garantia adicional. A HP não será responsável por erros técnicos ou editoriais ou por omissões aqui contidas.

Este documento contém informações de propriedade da HP protegidas por direitos autorais. Nenhuma parte deste documento pode ser fotocopiada, reproduzida ou traduzida para qualquer outro idioma sem a permissão prévia e por escrito da Hewlett-Packard Company.

Guia de Hardware

Micro Torre HP ProDesk 405 G1

Primeira edição: Setembro de 2013

Número de peça do documento:
742434-201

Aviso sobre o produto


Este guia descreve recursos comuns à maioria dos modelos. Alguns recursos podem não estar disponíveis no seu computador.


Nem todos os recursos estão disponíveis em todas as edições do Windows 8. Este computador pode exigir hardware atualizado e/ou adquirido separadamente, drivers e/ou software para tirar proveito total da funcionalidade do Windows 8. Consulte <http://www.microsoft.com> para obter mais detalhes.


Este computador pode exigir hardware atualizado e/ou adquirido separadamente e/ou uma unidade de DVD para instalar o Windows 7 e tirar proveito total da funcionalidade do Windows 7. Consulte <http://windows.microsoft.com/en-us/windows7/get-know-windows-7> para obter mais detalhes.

Sobre este Guia

Este guia fornece informações básicas para atualização do HP ProDesk Business PC.

 **AVISO!** O texto apresentado dessa maneira indica que a não-observância das orientações poderá resultar em lesões corporais ou morte.

 **CUIDADO:** O texto apresentado dessa maneira indica que a não-observância das orientações poderá resultar em danos ao equipamento ou perda de informações.

 **NOTA:** O texto apresentado dessa maneira oferece informação adicional importante.

Conteúdo

1 Recursos do produto	1
Recursos de configuração padrão	2
Componentes do painel frontal	3
Componentes do painel posterior	4
Componentes do leitor de cartão de mídia	5
Localização do número de série	6
2 Atualizações de Hardware	7
Recursos para a manutenção	7
Avisos e cuidados	7
Remoção do painel de acesso do computador	9
Reinstalação do painel de acesso do computador	10
Remoção do painel frontal	11
Remoção das tampas do painel	12
Reinstalação do painel frontal	13
Conexões da placa do sistema	13
Instalação de memória adicional	15
DIMMs	15
DDR3-SDRAM DIMMs	15
Instalação de DIMMs	16
Remoção ou instalação de uma placa de expansão	18
Posições das unidades	23
Instalação e remoção de unidades	24
Remoção de uma unidade de 5,25 polegadas	26
Instalação de uma unidade de 5,25 polegadas	28
Remoção de um dispositivo de 3,5 polegadas	30
Instalação de um dispositivo de 3,5 polegadas	32
Remoção de uma unidade de disco rígido de 3,5 polegadas	34
Instalação de uma unidade de disco rígido de 3,5 polegadas	36
Instalação de uma trava de segurança	38
Bloqueio do cabo	39
Cadeado	40

Trava de segurança para HP Business PC	40
Apêndice A Substituição da bateria	45
Apêndice B Descarga eletrostática	49
Prevenção contra danos eletrostáticos	49
Métodos de aterramento	49
Apêndice C Orientações operacionais do computador, cuidados de rotina e preparação para transporte	51
Orientações operacionais do computador e cuidados de rotina	51
Precauções com a unidade óptica	53
Operação	53
Limpeza	53
Segurança	53
Preparação para transporte	53
Índice	54

1 Recursos do produto

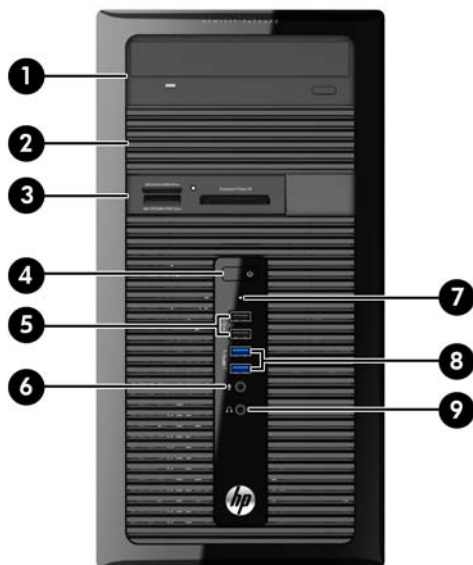
Recursos de configuração padrão

Os recursos podem variar dependendo do modelo. Para obter uma lista completa de hardware e software instalados em seu computador, execute o utilitário de diagnósticos (incluído somente em alguns modelos).



Componentes do painel frontal

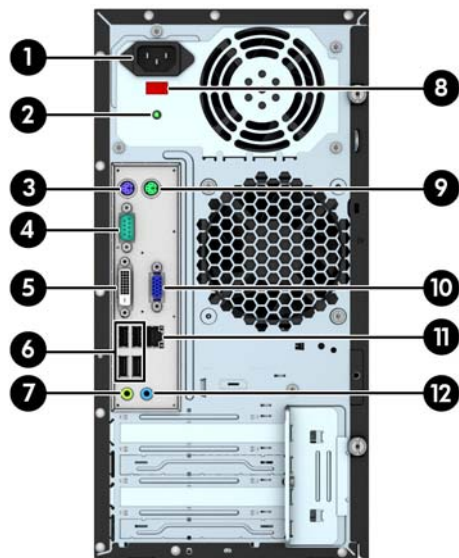
A configuração da unidade pode variar dependendo do modelo. Alguns modelos possuem uma tampa de painel que cobre um ou mais compartimentos de unidade.



1	Unidade Ótica de 5,25 polegadas (opcional)	6	Conector do Microfone
2	Compartimento para unidades de 5,25 polegadas de meia altura (atrás do painel)	7	Luz de atividade da unidade de disco rígido
3	Leitor de Cartão de Mídia de 3,5 polegadas (opcional)	8	Portas USB 3.0 (azul)
4	Botão Liga/Desliga de dois estados	9	Conector para fone de ouvido
5	Portas USB 2.0 (preto)		

NOTA: A Luz de Aceso normalmente fica branca quando a energia está ligada. Se estiver piscando vermelho, há um problema com o computador e um código de diagnóstico é exibido. Consulte o *Guia de Manutenção e Serviço* para interpretar o código.

Componentes do painel posterior



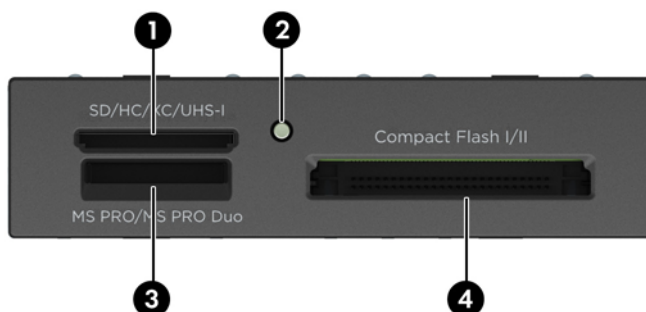
1	Conector do cabo de alimentação	7	Conector de saída para dispositivo de áudio com alimentação independente (verde)
2	Luz indicadora de alimentação	8	Switch de seleção de voltagem
3	Conector PS/2 do teclado (roxo)	9	Conector PS/2 do Mouse (verde)
4	Conector Serial	10	Conector VGA para Monitor
5	Conector DVI-D para Monitor	11	Conector RJ-45 de Rede
6	Portas USB 2.0 (preto)	12	Conector de entrada de áudio (azul)

NOTA: Uma segunda porta serial e uma porta paralela opcional estão disponíveis na HP.

Os gráficos integrados não podem ser ativados quando uma placa de vídeo separada está instalada.

Componentes do leitor de cartão de mídia

O leitor de cartão multimídia é um dispositivo opcional e está disponível somente em alguns modelos. Consulte a ilustração e tabela a seguir para identificar os componentes do leitor de cartão multimídia.



Não	Slot	Mídia
.	.	.
1	SD/HC/XC/UHS-1	<ul style="list-style-type: none"> Secure Digital (SD) Secure Digital de Alta Capacidade (SDHC) Cartão de memória SDXC (Secure Digital Extended Capacity)
2	Luz de Atividade do Leitor de Cartão de Mídia	
3	MS PRO/MS PRO Duo	<ul style="list-style-type: none"> Memory Stick (MS) Memory Stick Select Memory Stick PRO (MS PRO) Cartão de memória MagicGate Memory Stick Duo (MS Duo) Memory Stick PRO Duo (MS PRO Duo) Memory Stick MagicGate Duo Memory Stick PRO-HG Duo
4	CompactFlash I/II	<ul style="list-style-type: none"> Cartão CompactFlash Tipo 1 Cartão CompactFlash Tipo 2 MicroDrive

Localização do número de série

Cada computador tem um número de série exclusivo e um número de identificação do produto, localizados no exterior do computador. Tenha esses números disponíveis quando entrar em contato com o serviço ao cliente para obter assistência.




2 Atualizações de Hardware

Recursos para a manutenção

O computador tem recursos que facilitam a atualização e a manutenção. É necessária uma chave Torx T15 ou chave de fenda de ponta chata para muitos dos procedimentos de instalação descritos neste capítulo.

Avisos e cuidados

Antes de efetuar atualizações, leia cuidadosamente todas as instruções aplicáveis, cuidados e advertências existentes neste guia.

 **AVISO!** Para reduzir o risco de lesões provocadas por choque elétrico, superfícies quentes ou fogo:


Desconecte o cabo de alimentação da tomada da parede e deixe os componentes internos do sistema resfriar antes de manuseá-los.

Não insira conectores de telecomunicação ou telefone nessa tomada do controlador de interface de rede (NIC).

Não desative o plugue de aterramento do cabo de alimentação. O plugue de aterramento é um importante recurso de segurança.


Conecte o cabo de alimentação a uma tomada com aterramento (aterrada) cujo acesso seja sempre fácil.

Para reduzir o risco de danos pessoais sérios, leia o *Guia de Segurança e Conforto*. Ele descreve a correta configuração da workstation, postura, saúde e hábitos de trabalho apropriados para usuários de computadores, e fornece importantes informações de segurança elétrica e mecânica. Este guia está localizado na Web em <http://www.hp.com/ergo>.

 **AVISO!** Peças internas energizadas e móveis.

Desconecte a alimentação do equipamento antes de remover o gabinete.

Instale de novo e fixe o gabinete antes de energizar novamente o equipamento.

 **CUIDADO:** A eletricidade estática pode danificar os componentes eletrônicos do computador ou dos equipamentos opcionais. Antes de iniciar esses procedimentos, verifique se você descarregou toda a eletricidade estática do seu corpo tocando por um momento em um objeto de metal aterrado. Consulte [Descarga eletrostática na página 49](#) para obter mais informações.

Quando o computador está conectado a uma fonte de alimentação de CA, a placa do sistema é continuamente alimentada. Você deve desconectar o cabo de alimentação da fonte de energia antes de abrir o computador, a fim de evitar danos aos componentes internos.

Remoção do painel de acesso do computador

Para acessar componentes internos, você deve remover o painel de acesso:

1. Remova/desencaixe quaisquer dispositivos de segurança que impeçam a abertura do computador.
2. Retire todas as mídias removíveis, tais como CD ou unidades flash USB, do computador.
3. Desligue o computador corretamente através do sistema operacional, em seguida, todos os dispositivos externos.
4. Desconecte o cabo de alimentação da tomada e todos os dispositivos externos.

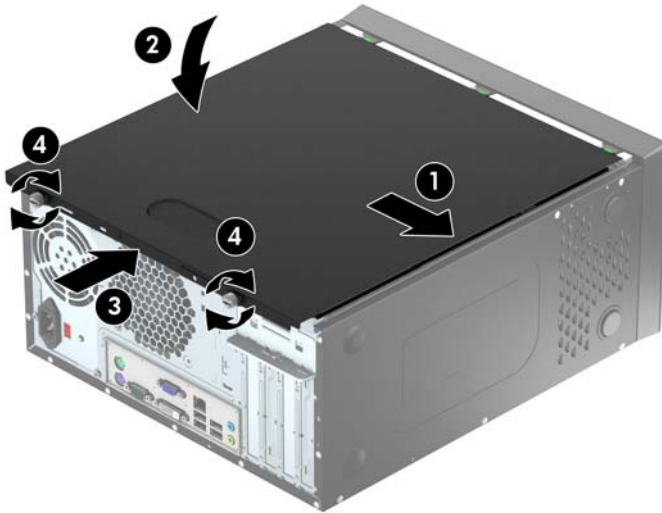
⚠ CUIDADO: Independente do estado ativado, a placa do sistema é constantemente alimentada por tensão quando o computador está ligado a uma tomada de CA ativa. Você deve desconectar o cabo de alimentação para evitar danos aos componentes internos do computador.

5. Remova os dois parafusos manuais na parte traseira do computador (1), deslize o painel de acesso na direção da parte traseira do computador (2), em seguida, levante-o (3).



Reinstalação do painel de acesso do computador

Mantenha pressionado o painel de acesso em um ângulo e deslize a aba na borda inferior do painel de acesso sobre o trilho na borda inferior do chassi (1) e, em seguida abaixe a extremidade superior do painel de acesso para o chassi (2) e deslize o painel para frente (3). Aperte os dois parafusos (4) para segurar o painel no lugar.

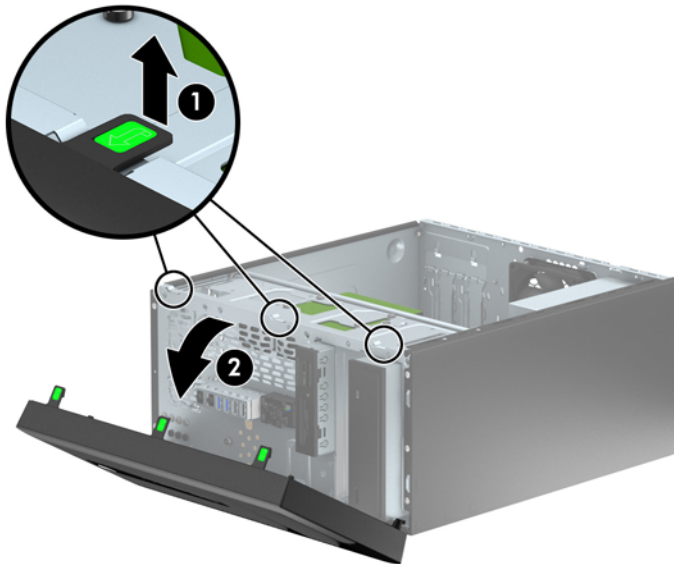


Remoção do painel frontal

1. Remova/desacople quaisquer dispositivos de segurança que impeçam a abertura do computador.
2. Retire todas as mídias removíveis, tais como CD ou unidades flash USB, do computador.
3. Desligue o computador corretamente pelo sistema operacional e, em seguida, todos os dispositivos externos.
4. Desconecte o cabo de alimentação da tomada e todos os dispositivos externos.

⚠ CUIDADO: Independente do estado ativo, a placa do sistema é constantemente alimentada por tensão quando o computador é ligado a uma fonte de alimentação de CA. Você deve desconectar o cabo de alimentação a fim de evitar danos aos componentes internos do computador.

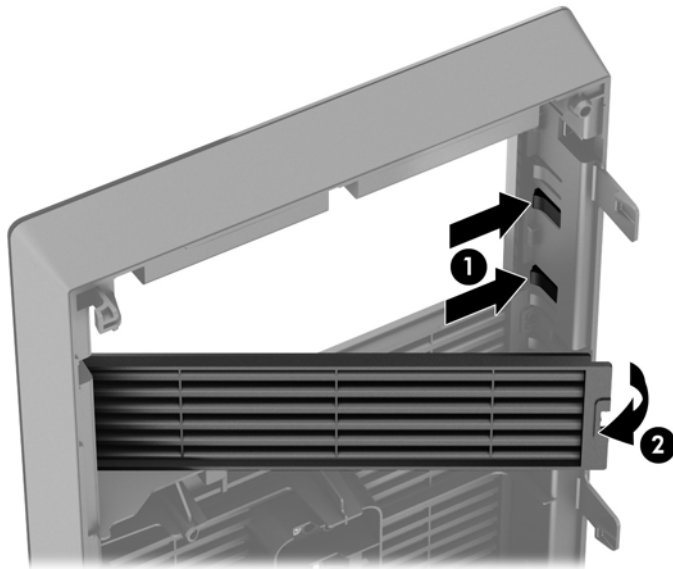
5. Remova o painel de acesso do computador.
6. Levante as três guias no lado do painel (1), em seguida gire o painel para fora do chassi (2).



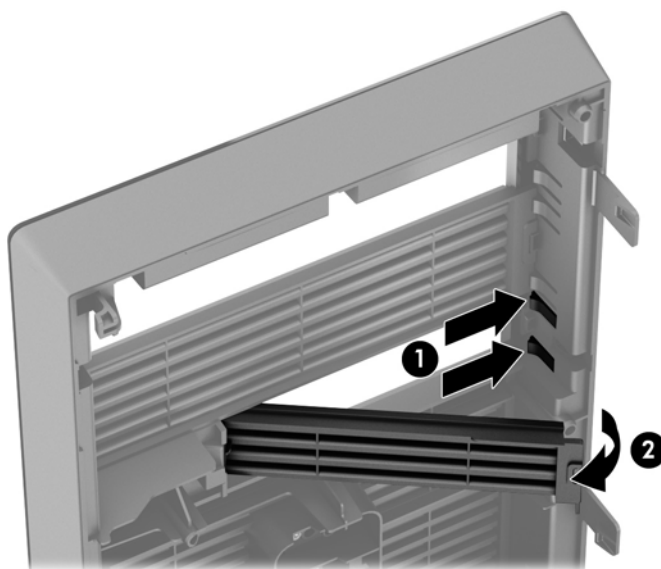
Remoção das tampas do painel

Em alguns modelos, existem tampas de painéis que cobrem um ou mais compartimentos que precisam ser removidas antes de instalar uma unidade. Para remover uma tampa do painel frontal:

1. Remova o painel de acesso e o painel frontal.
2. Remova a tampa do painel da unidade apropriada:
 - Para remover a tampa do painel de 5.25 polegadas, empurre para dentro as duas guias de retenção que seguram a tampa do painel no lugar (1) e gire a tampa do painel para trás e para a direita para removê-la (2).

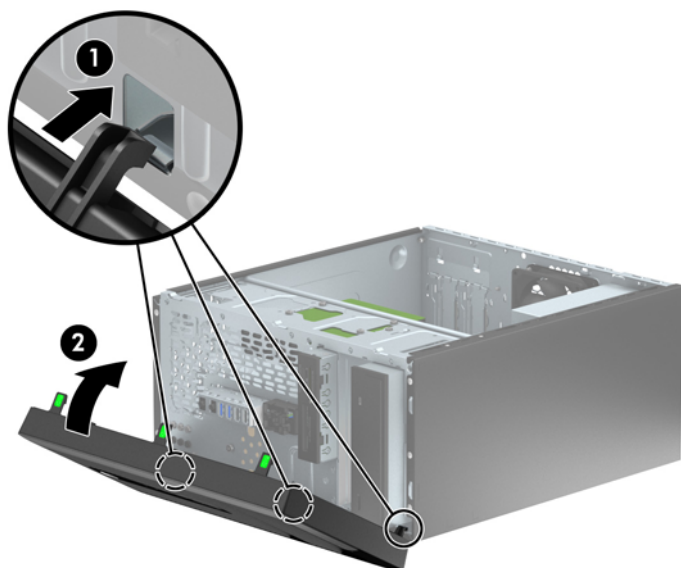


- Para remover a tampa do painel de 3,5 polegadas, empurre para dentro as duas guias de retenção que seguram a tampa do painel no lugar (1) e gire a tampa do painel para trás e para a direita para removê-la (2).



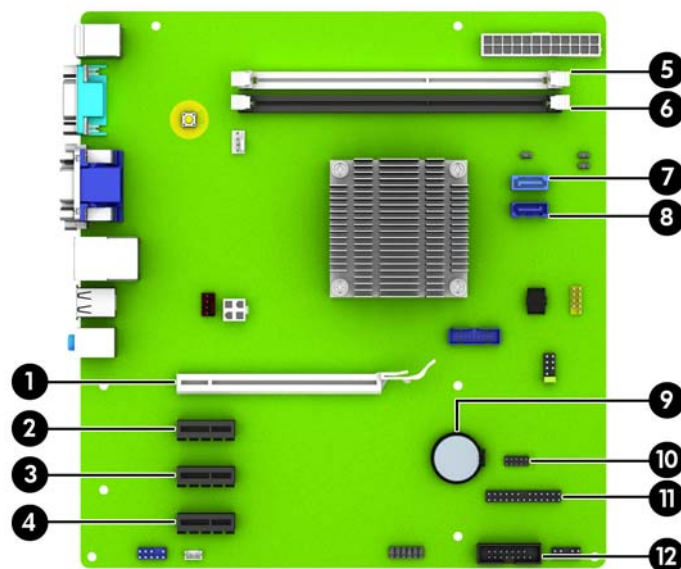
Reinstalação do painel frontal

Insira os três ganchos no lado inferior do painel, dentro dos orifícios retangulares no chassi (1) depois gire o lado superior do painel no chassi (2) de forma que ela se encaixe no lugar.



Conexões da placa do sistema

Consulte as seguintes ilustrações e tabelas para identificar os conectores da placa do sistema para seu modelo.



Nº	Conector da Placa do Sistema	Etiqueta da Placa do Sistema	Cor	Componente
1	PCI Express x16 reduzido para um slot x4	X16PCIEXP	branco	Placa de expansão
2	PCI Express x1	X1PCIEXP1	preto	Placa de expansão

Nº	Conector da Placa do Sistema	Etiqueta da Placa do Sistema	Cor	Componente
3	PCI Express x1	X1PCIEXP2	preto	Placa de expansão
4	PCI Express x1	X1PCIEXP3	preto	Placa de expansão
5	DIMM2	DIMM2	branco	Módulo de memória
6	DIMM1	DIMM1	preto	Módulo de memória
7	SATA 3.0	SATA1	azul-claro	Unidade de disco rígido secundária ou unidade óptica
8	SATA 3.0	SATA0	azul-escuro	Unidade de Disco Rígido Principal
9	Bateria	BAT	preto	Bateria
10	USB 2.0	MÍDIA	preto	Dispositivo USB 2.0, como leitor de cartão de mídia
11	Porta paralela	PAR	preto	Porta paralela opcional
12	Porta serial	COMB	preto	Segunda porta serial opcional

Instalação de memória adicional

O computador é fornecido com módulos de memória em linha dupla (DIMMs) com memória de acesso aleatório dinâmico síncrono com taxa tripla de dados (DDR3-SDRAM).

DIMMs

Os slots de memória na placa do sistema podem receber até dois DIMMs padrão da indústria. Esses soquetes de memória estão ocupados com pelo menos um DIMM pré-instalado. Para alcançar a capacidade de memória máxima admitida, você deve instalar na placa do sistema até 16 GB de memória.

DDR3-SDRAM DIMMs

Para o funcionamento correto do sistema, os DIMMs DDR3-SDRAM devem ser:

- Padrão da indústria de 240 pinos
- Compatibilidade - Sem buffer non-ECC PC3-12800 DDR3-1600 MHz
- DRAM DIMMs DDR3/DDR3L de 1,35 volts ou 1,5 volts

Os DIMMs DDR3-SDRAM também devem:

- Compatíveis com latência CAS 11 DDR3 1600 MHz (11-11-11 tempo)
- Conter as informações obrigatórias JEDEC SPD

Além disso, o computador oferece suporte a:

- Tecnologias de memória de 512 Mbit, 1 Gbit e 2 Gbit não-ECC
- DIMMs de um ou dois lados
- DIMMs fabricados com dispositivos DDR x8 e x16; não há suporte para DIMMs fabricados com SDRAM x4



NOTA: O sistema não irá operar adequadamente se forem instalados módulos de memória DIMM não admitidos.

Instalação de DIMMs

⚠ CUIDADO: Você deve desconectar o cabo de alimentação e aguardar aproximadamente 30 segundos para que a energia seja drenada, antes de adicionar ou remover módulos de memória. Independente do estado ativado, os módulos de memória são constantemente alimentados por tensão quando o computador é ligado a uma tomada de CA ativa. A inserção ou remoção de módulos de memória na presença de tensão podem causar danos irreparáveis aos módulos de memória ou placa do sistema.

Os slots para módulos de memória apresentam contatos metálicos dourados. Ao fazer a atualização da memória, é importante utilizar módulos de memória com contatos metálicos dourados para evitar corrosão e/ou oxidação resultante do contato entre metais incompatíveis.

A eletricidade estática pode danificar os componentes eletrônicos do computador ou das placas opcionais. Antes de iniciar esses procedimentos, verifique se você descarregou toda a eletricidade estática do seu corpo tocando por um momento em um objeto de metal aterrado. Para obter mais informações, consulte [Descarga eletrostática na página 49](#).

Ao manipular um módulo de memória, tenha cuidado para não tocar em nenhum dos contatos. Isso poderá danificar o módulo.

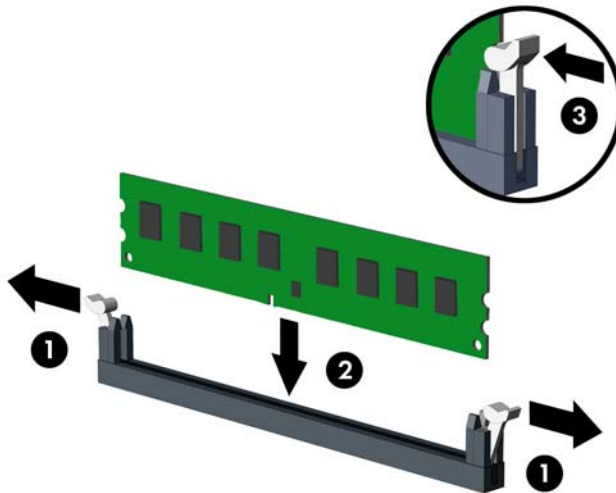
1. Remova/desacople quaisquer dispositivos de segurança que impeçam a abertura do computador.
2. Retire todas as mídias removíveis, tais como CD ou unidades flash USB, do computador.
3. Desligue o computador corretamente pelo sistema operacional e, em seguida, todos os dispositivos externos.
4. Desconecte o cabo de alimentação da tomada e todos os dispositivos externos.


⚠ CUIDADO: Você deve desconectar o cabo de alimentação e aguardar aproximadamente 30 segundos para que a energia seja drenada, antes de adicionar ou remover módulos de memória. Independente do estado ativado, os módulos de memória são constantemente alimentados por tensão quando o computador é ligado a uma tomada de CA ativa. A inserção ou remoção de módulos de memória na presença de tensão podem causar danos irreparáveis aos módulos de memória ou placa do sistema.

5. Remova o painel de acesso do computador.

⚠ AVISO! Para reduzir o risco de lesões provocadas por superfícies quentes, deixe os componentes internos do sistema esfriarem antes de tocá-los.

6. Abra as duas travas do slot do módulo de memória (1) e, em seguida, insira o módulo de memória no slot (2).




 **NOTA:** O módulo de memória só pode ser instalado de uma maneira. Alinhe a ranhura existente no módulo com a guia no slot de memória.

7. Pressione o módulo no slot, verificando se está totalmente inserido e encaixado adequadamente. Verifique se as travas estão na posição fechada (3).
8. Repita os passos 6 e 7 para instalar um módulo adicional.
9. Reinstale o painel de acesso do computador.
10. Reconecte o cabo de alimentação e ligue o computador.
11. Bloqueie quaisquer dispositivos de segurança que foram retirados para remoção do painel de acesso.

O computador reconhecerá automaticamente a memória adicional na próxima vez em que for ligado.

Remoção ou instalação de uma placa de expansão


O computador tem dois slots de expansão PCI Express x1, um slot de expansão PCI Express x16 que é rebaixado a um slot x4.

 **NOTA:** Você pode instalar uma placa de expansão PCI Express x1, x8 ou x16 no slot PCI Express x16.

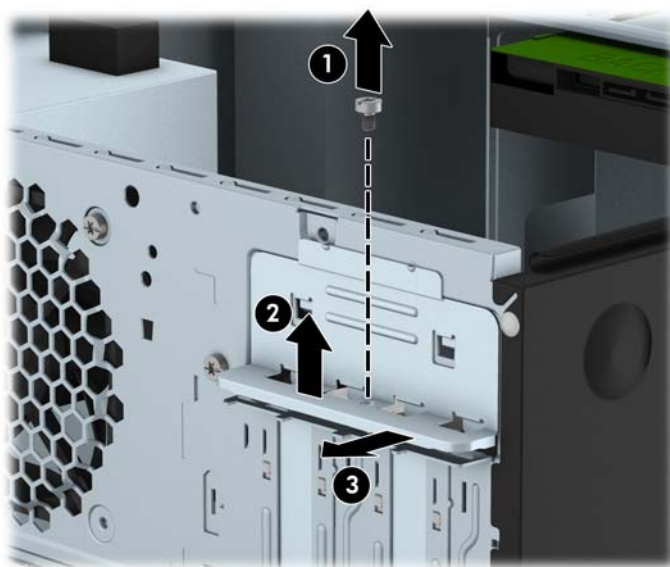
No caso de configurações de duas placas de vídeo, a primeira placa (principal) deve ser instalada no slot PCI Express x16.

Para remover, substituir ou instalar uma placa de expansão:

1. Remova/desacople quaisquer dispositivos de segurança que impeçam a abertura do computador.
2. Retire todas as mídias removíveis, tais como CD ou unidades flash USB, do computador.
3. Desligue o computador corretamente pelo sistema operacional e, em seguida, todos os dispositivos externos.
4. Desconecte o cabo de alimentação da tomada e todos os dispositivos externos.


 **CUIDADO:** Independente do estado ativo, a placa do sistema é constantemente alimentada por tensão quando o computador é ligado a uma fonte de alimentação de CA. Você deve desconectar o cabo de alimentação a fim de evitar danos aos componentes internos do computador.

5. Remova o painel de acesso do computador.
6. Remova o parafuso que segura para baixo a retenção do slot de expansão trava (1) e deslize a trava (2) e puxe-a para fora da parte traseira do chassi (3).

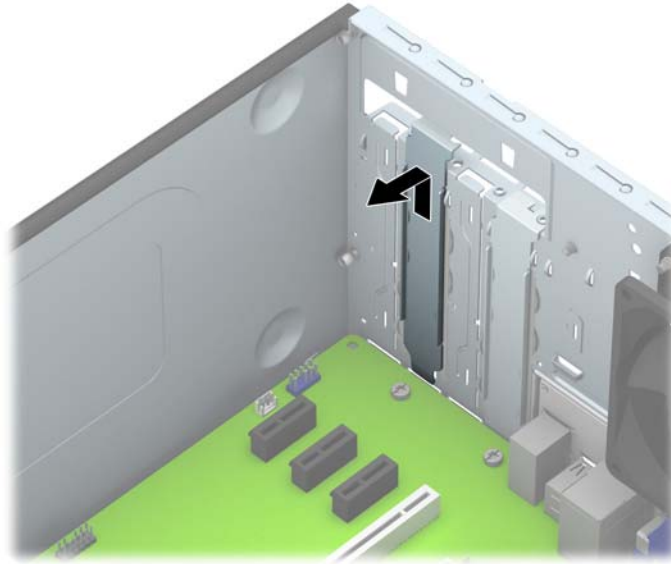


7. Localize o correto slot de expansão vazio na placa do sistema e o correspondente slot de expansão na parte traseira do chassi do computador.

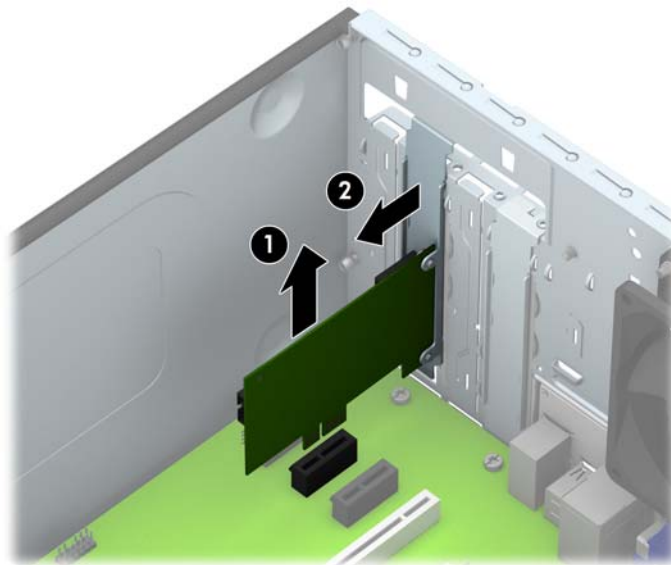
8. Antes de instalar uma placa de expansão, remova a tampa dos slots de expansão ou a placa de expansão existente.

 **NOTA:** Antes de remover uma placa de expansão instalada, desconecte quaisquer cabos conectados à placa de expansão.

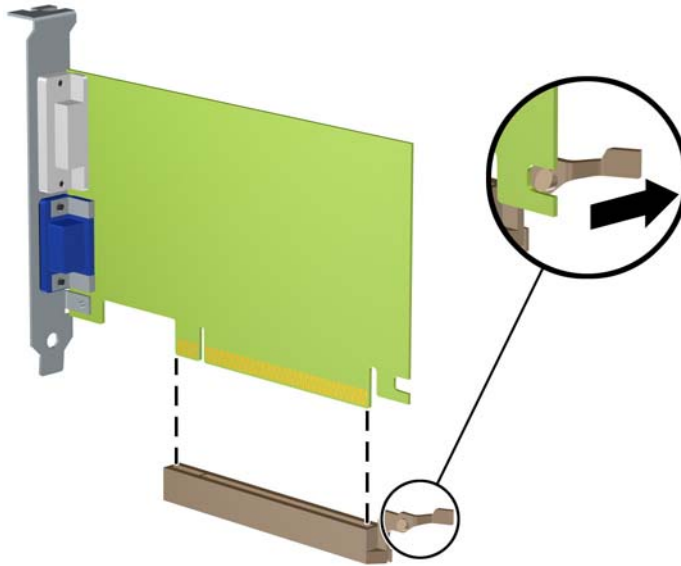
- a. Se você estiver instalando uma placa de expansão em um soquete vazio, deve deslizar uma das tampas do slot de expansão e retirá-la do chassi ou usar uma chave de fenda com ponta plana para retirar a proteção de metal do painel posterior que cobre o slot de expansão. Assegure-se de remover a proteção correta da placa de expansão onde estiver instalando.



- b. Caso esteja removendo uma placa PCI Express x1, segure a placa em ambos os extremos e, cuidadosamente, movimente a placa para frente e para trás até soltar os conectores do soquete. Puxe a placa de expansão para cima (1) para tirá-la do soquete, e depois para longe do interior do chassi (2), para liberá-la do chassi. Tenha cuidado para não arranhar a placa em outros componentes.



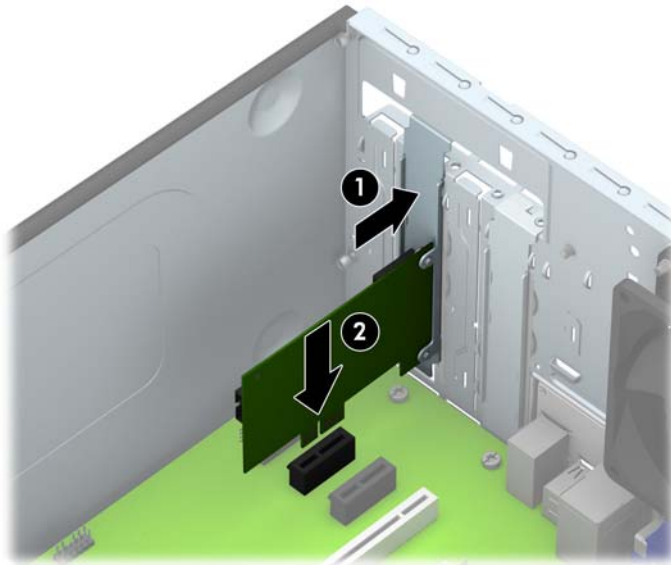
- c. Para remover uma placa PCI Express x16, puxe a alavanca retentora localizada na parte traseira do slot de expansão e, cuidadosamente, movimente a placa para frente e para trás até soltar seus conectores do soquete. Levante o cartão e, em seguida, para longe do interior do chassi para removê-lo. Tenha cuidado para não arranhar a placa em outros componentes.




9. Guarde a placa removida em uma embalagem antiestática.
10. Se não estiver instalando uma nova placa de expansão, feche a abertura com uma tampa de slot de expansão.

⚠ CUIDADO: Após remover uma placa de expansão, é necessário substituí-la por uma nova placa de expansão ou por uma tampa para que haja o correto resfriamento dos componentes internos durante a operação dos componentes.

11. Para instalar uma nova placa de expansão, segure-a bem acima do soquete de expansão, na placa do sistema, depois mova a placa em direção à parte traseira do chassi (1) para que a parte inferior no suporte da placa deslize no slot baixo do chassi. Pressione a placa cuidadosamente para baixo e para dentro do slot de expansão na placa do sistema (2).



 **NOTA:** Ao instalar a placa de expansão pressione-a firmemente de modo que todo o conector se encaixe corretamente no slot.

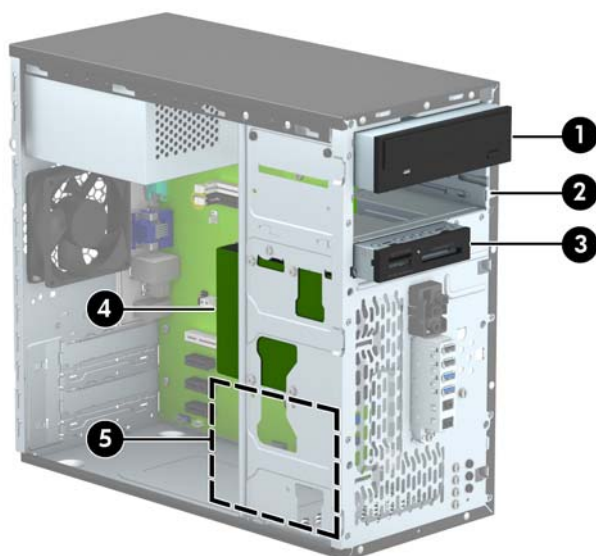
12. Pressione a trava de retenção do cartão de expansão contra a parte de trás do chassi (1) e deslize-a para baixo (2) de forma que as guias na parte de trás da trava deslizem para dentro das fendas no chassi e, em seguida, recoloque o parafuso que prende a trava (3).



13. Conecte os cabos externos da placa instalada, se necessário. Conecte os cabos internos da placa do sistema, se necessário.
14. Reinstale o painel de acesso do computador.
15. Reconecte o cabo de alimentação e ligue o computador.

16. Reinstale os dispositivos de segurança que foram removidos para a retirada do painel de acesso do computador.
17. Reconfigure o computador, se necessário.

Posições das unidades



-
- | | |
|---|---|
| 1 | Baia de meia altura de 5,25 polegadas (unidade óptica ilustrada) |
| 2 | Compartimento para unidade de meia altura de 5,25 polegadas |
| 3 | Compartimento de unidade para unidades opcionais de 3,5 polegadas (leitor de cartões de mídia mostrado) |
| 4 | Compartimento de 3,5 polegadas para unidade de disco rígido interna principal |
| 5 | Compartimento para unidade de disco rígido interna secundária de 3,5 polegadas |
-

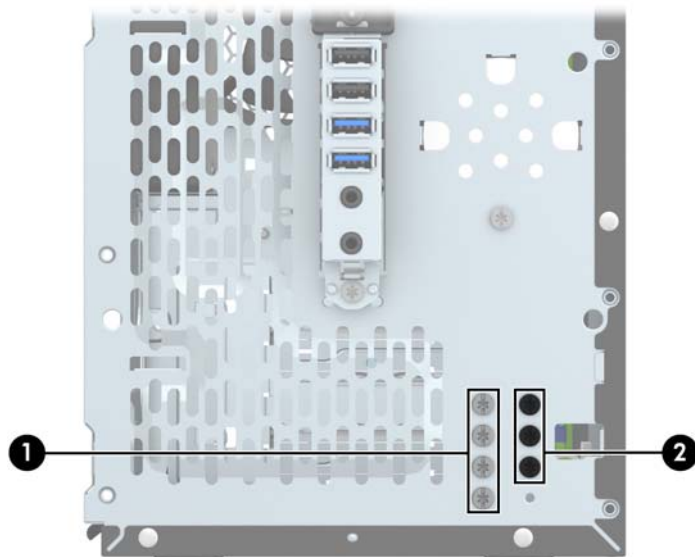
NOTA: A configuração da unidade em seu computador pode ser diferente da configuração da unidade mostrada acima.

Para verificar o tipo e tamanho dos dispositivos de armazenamento instalados no computador, execute o Utilitário de Configuração.


Instalação e remoção de unidades

Quando instalar unidades, siga estas instruções:

- A unidade de disco rígido primária Serial ATA (SATA) deve ser conectada ao conector primário SATA azul-escuro na placa do sistema, rotulado como SATA 0.
- Conecte uma unidade de disco rígido secundária ou qualquer unidade óptica ao conector SATA azul claro na placa do sistema, rotulada SATA1.
- Conecte um cabo USB 3.0 de leitor de cartão de mídia com um adaptador USB 3.0 a USB 2.0 e conecte o adaptador ao conector USB 2.0 identificado na placa do sistema como MEDIA.
- O cabo de alimentação para as unidades tem dois ramos que saem da fonte de alimentação. O primeiro ramo é um cabo de dois cabeçotes encaminhados para os dois compartimento de 5,25 polegadas. A segunda ramificação é um cabo de dois cabeçotes encaminhados para os dois compartimentos de 3,5 polegadas da unidade de disco rígido.
- HP fornece parafusos de montagem extras (quatro parafusos de montagem 6-32 prateados e três parafusos de montagem M3 pretos) instalados na parte frontal do chassi atrás do painel. Os parafusos de montagem 6-32 são necessários para as unidades de disco rígido de 3,5 polegadas instaladas nos compartimentos de unidade de disco rígido de 3,5 polegadas e para o leitor de cartão de mídia USB 3.0 instalado na baía da unidade opcional de 3,5 polegadas. Parafusos de montagem métricos M3 são necessários para unidades óticas de 5,25 polegadas. Se você estiver substituindo uma unidade, remova os parafusos-guia da unidade antiga e os utilize para instalá-los na nova unidade.



Nº	Parafusos de montagem	Dispositivo
1	Parafusos-guia 6-32 prateados comuns	Leitor de cartão de mídia USB 3.0 Unidades de Disco Rígido de 3,5 polegadas
2	Parafusos-guia M3 Pretos	Unidade Ótica de 5,25 polegadas

 **CUIDADO:** Para evitar a perda de trabalho e danos ao computador ou à unidade:

Se você estiver inserindo ou removendo uma unidade de disco rígido, desligue o sistema operacional adequadamente, desligue o computador e desconecte o cabo de alimentação. Não remova uma unidade com o computador ligado ou no modo em espera.

Antes de manipular uma unidade, verifique se você descarregou toda a eletricidade estática do seu corpo. Enquanto manipula uma unidade, evite tocar em seu conector. Para obter mais informações sobre como evitar danos eletrostáticos, consulte o [Descarga eletrostática na página 49](#).

Manipule uma unidade com cuidado; não a deixe cair.

Não use força excessiva ao inserir uma unidade.

Evite expor uma unidade de disco rígido a líquidos, temperaturas extremas ou produtos que tenham campos magnéticos, como monitores ou alto-falantes.

Se for necessário enviar uma unidade pelo correio, coloque-a em um envelope com bolhas de plástico ou em outra embalagem de proteção e cole no pacote a etiqueta "Fragil: manuseie com cuidado".

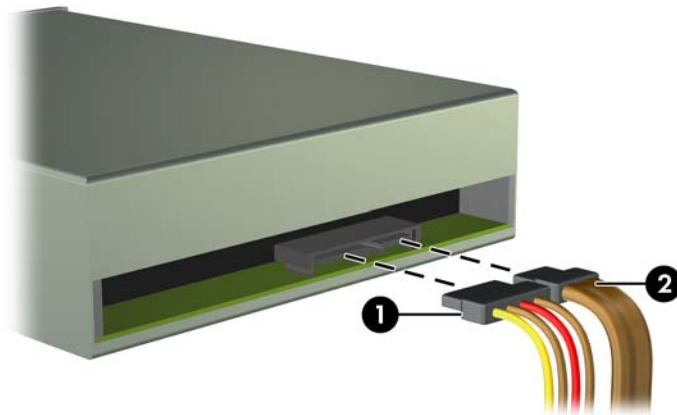
Remoção de uma unidade de 5,25 polegadas

⚠ CUIDADO: Todas as mídias removíveis devem ser retiradas de uma unidade antes de removê-la do computador.

1. Remova/desacople quaisquer dispositivos de segurança que impeçam a abertura do computador.
2. Retire todas as mídias removíveis, tais como CD ou unidades flash USB, do computador.
3. Desligue o computador corretamente pelo sistema operacional e, em seguida, todos os dispositivos externos.
4. Desconecte o cabo de alimentação da tomada e todos os dispositivos externos.

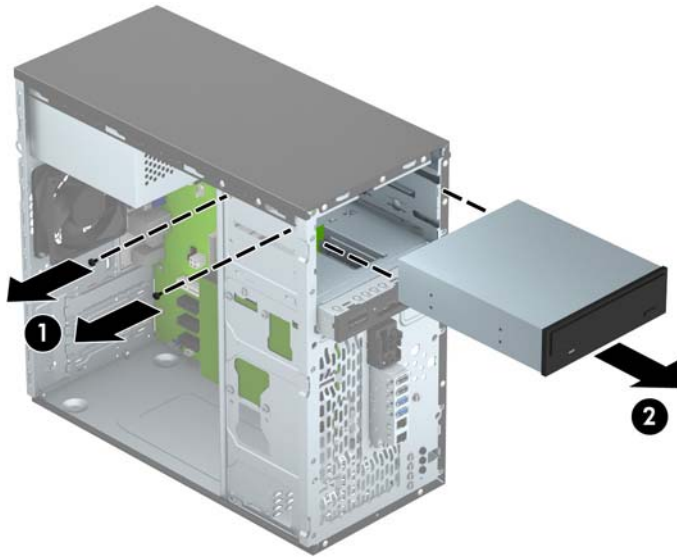
⚠ CUIDADO: Independente do estado ativo, a placa do sistema é constantemente alimentada por tensão quando o computador é ligado a uma fonte de alimentação de CA. Você deve desconectar o cabo de alimentação a fim de evitar danos aos componentes internos do computador.

5. Remova o painel de acesso e o painel frontal.
6. Desconecte os cabos de alimentação (1) e de dados (2) da parte traseira da unidade.



⚠ CUIDADO: Ao remover os cabos, puxe a guia ou o conector em vez do cabo para evitar danos aos cabos.

7. Remova os dois parafusos-guia M3 pretos do lado da unidade (1) e deslize a unidade para fora da parte frontal da baia (2).



Instalação de uma unidade de 5,25 polegadas

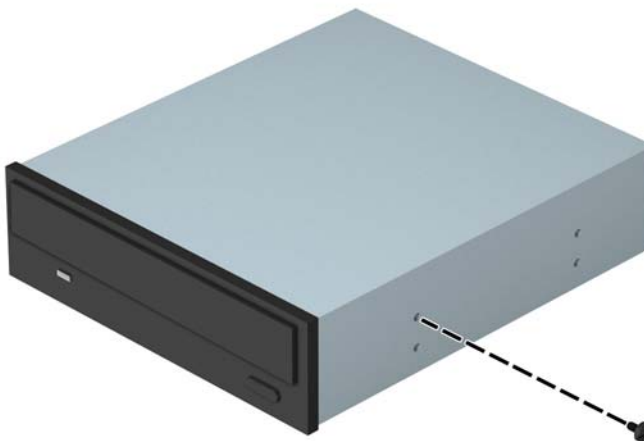
1. Remova/desacople quaisquer dispositivos de segurança que impeçam a abertura do computador.
2. Retire todas as mídias removíveis, tais como CD ou unidades flash USB, do computador.
3. Desligue o computador corretamente pelo sistema operacional e, em seguida, todos os dispositivos externos.
4. Desconecte o cabo de alimentação da tomada e todos os dispositivos externos.

⚠ CUIDADO: Independente do estado ativo, a placa do sistema é constantemente alimentada por tensão quando o computador é ligado a uma fonte de alimentação de CA. Você deve desconectar o cabo de alimentação a fim de evitar danos aos componentes internos do computador.

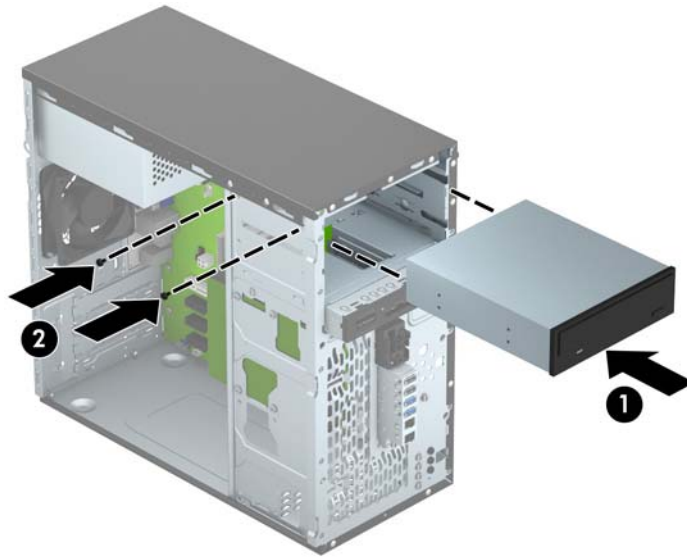
5. Remova o painel de acesso do computador.
6. Remova o painel frontal. Se você estiver instalando uma unidade em um compartimento coberto por uma tampa de painel, remova a tampa de painel. Consulte [Remoção das tampas do painel na página 12](#) para obter mais informações.
7. Se você estiver instalando uma unidade óptica, instale um parafuso de montagem métricos M3 preto no orifício frontal superior do parafuso no lado direito da unidade.

📝 NOTA: A HP fornece três parafusos de montagem métricos M3 adicionais, instalados na parte frontal do chassi, embaixo do painel frontal. Consulte [Instalação e remoção de unidades na página 24](#) para obter uma ilustração da localização dos parafusos-guias adicionais. Quando estiver substituindo uma unidade, transfira os parafusos de montagem M3 da unidade antiga para a nova.

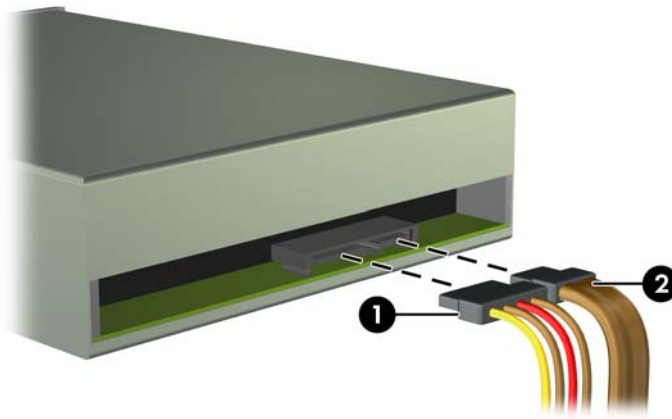
⚠ CUIDADO: Utilize somente parafusos de 5 mm de comprimento como parafusos de montagem. Parafusos maiores podem danificar os componentes internos da unidade.



- Deslize a unidade para o compartimento (1) e instale os dois parafusos de montagem M3 na lateral da unidade (2) para prendê-lo no lugar.



- Conecte o cabo de alimentação (1) e de dados (2) na parte traseira da unidade óptica.



- Conecte o outro lado do cabo de dados ao conector SATA azul claro na placa do sistema rotulada como SATA1.



NOTA: Consulte [Conexões da placa do sistema na página 13](#) para obter uma ilustração dos conectores de unidades da placa do sistema.

- Substitua a tampa frontal.
- Recoloque o painel de acesso do computador.
- Reconecte o cabo de alimentação e quaisquer dispositivos externos, depois, ligue o computador.
- Reponha quaisquer dispositivos de segurança foram retirados para remoção do painel de acesso.

Remoção de um dispositivo de 3,5 polegadas

⚠ CUIDADO: Todas as mídias removíveis devem ser retiradas de uma unidade antes de removê-la do computador.

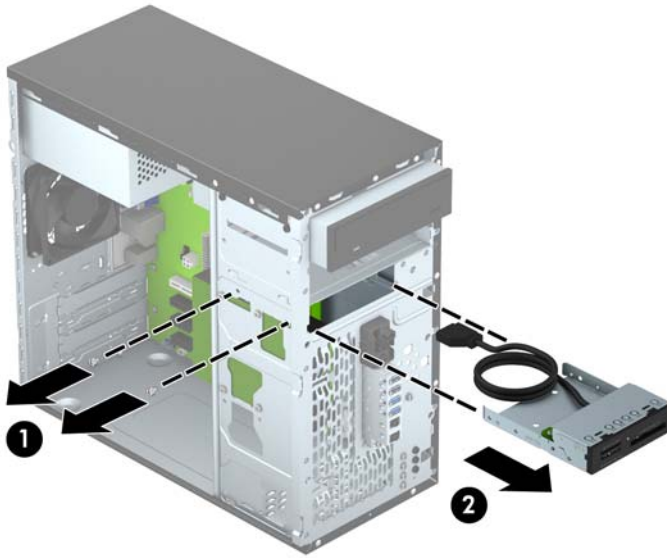
1. Remova/desacople quaisquer dispositivos de segurança que impeçam a abertura do computador.
2. Retire todas as mídias removíveis, tais como CD ou unidades flash USB, do computador.
3. Desligue o computador corretamente pelo sistema operacional e, em seguida, todos os dispositivos externos.
4. Desconecte o cabo de alimentação da tomada e todos os dispositivos externos.

⚠ CUIDADO: Independente do estado ativo, a placa do sistema é constantemente alimentada por tensão quando o computador é ligado a uma fonte de alimentação de CA. Você deve desconectar o cabo de alimentação a fim de evitar danos aos componentes internos do computador.

5. Remova o painel de acesso e o painel frontal.
6. Desconecte os cabos da unidade da parte traseira da unidade, ou, se você estiver removendo um leitor de cartão de mídia, desconecte o cabo USB e da placa do sistema como indicado nas ilustração seguinte.



7. Remova os dois parafusos de montagem 6-32 prateados do lado do dispositivo (1) e deslize o para fora da parte frontal do compartimento da unidade (2).



Instalação de um dispositivo de 3,5 polegadas

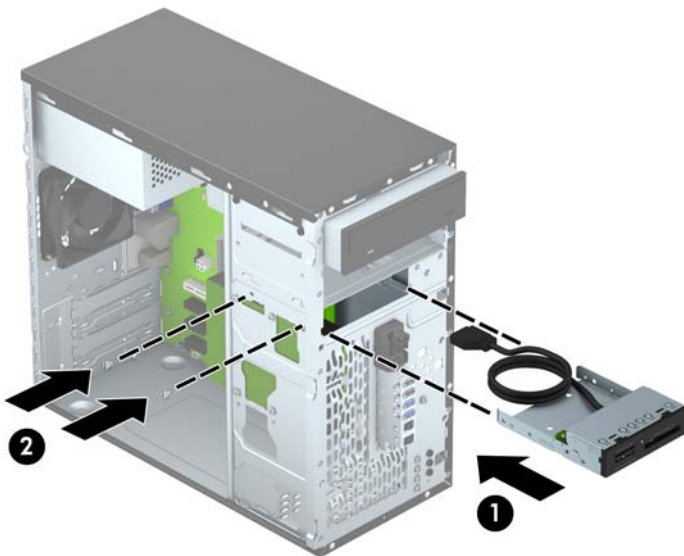
1. Remova/desacople quaisquer dispositivos de segurança que impeçam a abertura do computador.
2. Retire todas as mídias removíveis, tais como CD ou unidades flash USB, do computador.
3. Desligue o computador corretamente pelo sistema operacional e, em seguida, todos os dispositivos externos.
4. Desconecte o cabo de alimentação da tomada e todos os dispositivos externos.

⚠ CUIDADO: Independente do estado ativo, a placa do sistema é constantemente alimentada por tensão quando o computador é ligado a uma fonte de alimentação de CA. Você deve desconectar o cabo de alimentação a fim de evitar danos aos componentes internos do computador.

5. Remova o painel de acesso do computador.
6. Remova o painel frontal. Se você estiver instalando uma unidade em um compartimento coberto por uma tampa de painel, remova a tampa de painel. Consulte [Remoção das tampas do painel na página 12](#) para obter mais informações.
7. Coloque o dispositivo no compartimento da unidade (1) e instale os dois parafusos de montagem 6-32 na lateral do dispositivo (2) para prendê-lo no lugar.


📝 NOTA: A HP fornece parafusos de montagem 6-32 adicionais, instalados na parte frontal do chassi, embaixo do painel frontal. Consulte [Instalação e remoção de unidades na página 24](#) para obter uma ilustração da localização dos parafusos-guias adicionais.

Ao substituir um dispositivo, use os dois parafusos-guia 6-32 que foram removidos do dispositivo antigo para instalar a nova.




- Se estiver instalando um leitor de cartão de mídia USB 3.0, conecte o cabo do leitor de cartão de mídia 3.0 ao adaptador USB 3.0 a USB 2.0 (1) e conecte o adaptador ao conector na placa do sistema rotulado como MEDIA (2).




 **NOTA:** Consulte [Conexões da placa do sistema na página 13](#) para obter uma ilustração dos conectores de unidades da placa do sistema.

- Substitua a tampa frontal.
- Recoloque o painel de acesso do computador.
- Reconecte o cabo de alimentação e quaisquer dispositivos externos, depois, ligue o computador.
- Reponha quaisquer dispositivos de segurança foram retirados para remoção do painel de acesso.

Remoção de uma unidade de disco rígido de 3,5 polegadas

 **NOTA:** Antes de remover a unidade de disco rígido antigo, certifique-se de fazer backup dos dados dessa unidade antes de removê-la para que possa transferir os dados para a nova unidade de disco rígido.

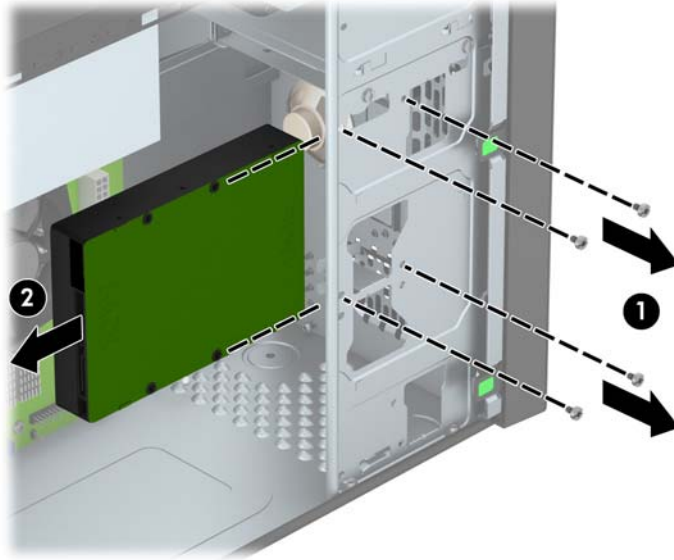
1. Remova/desacople quaisquer dispositivos de segurança que impeçam a abertura do computador.
2. Retire todas as mídias removíveis, tais como CD ou unidades flash USB, do computador.
3. Desligue o computador corretamente pelo sistema operacional e, em seguida, todos os dispositivos externos.
4. Desconecte o cabo de alimentação da tomada e todos os dispositivos externos.

 **CUIDADO:** Independente do estado ativo, a placa do sistema é constantemente alimentada por tensão quando o computador é ligado a uma fonte de alimentação de CA. Você deve desconectar o cabo de alimentação a fim de evitar danos aos componentes internos do computador.

5. Remova o painel de acesso do computador.
6. Desconecte os cabos de alimentação (1) e de dados (2) da parte traseira da unidade de disco rígido.



7. Remova os quatro parafusos de montagem 6-32 (1) e deslize a unidade para fora do suporte de montagem (2).

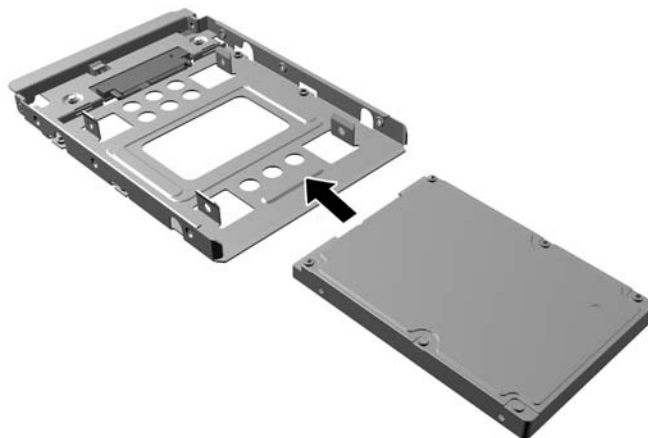


Instalação de uma unidade de disco rígido de 3,5 polegadas

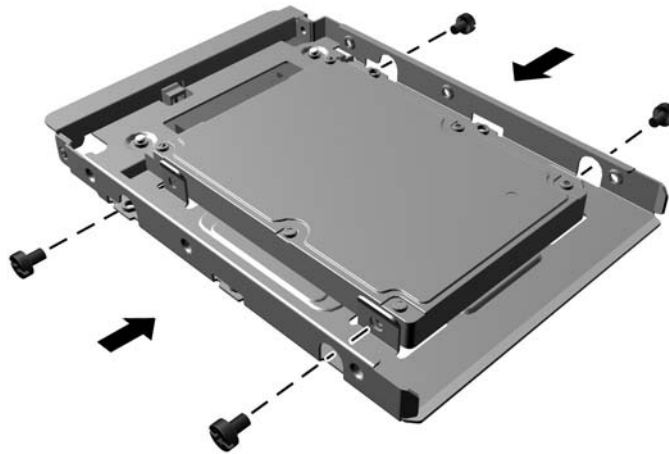
1. Remova/desacople quaisquer dispositivos de segurança que impeçam a abertura do computador.
2. Retire todas as mídias removíveis, tais como CD ou unidades flash USB, do computador.
3. Desligue o computador corretamente pelo sistema operacional e, em seguida, todos os dispositivos externos.
4. Desconecte o cabo de alimentação da tomada e todos os dispositivos externos.

⚠ CUIDADO: Independente do estado ativo, a placa do sistema é constantemente alimentada por tensão quando o computador é ligado a uma fonte de alimentação de CA. Você deve desconectar o cabo de alimentação a fim de evitar danos aos componentes internos do computador.


5. Remova o painel de acesso.
6. Você também pode instalar uma unidade de disco rígido de 3,5 polegadas ou 2,5 polegadas em um compartimento para unidade de 3,5 polegadas usando um adaptador similar ao exemplo mostrado abaixo.
 - Deslize a unidade para dentro do compartimento de suporte do adaptador, garantindo que o conector na unidade esteja totalmente inserido dentro do conector no suporte do adaptador.

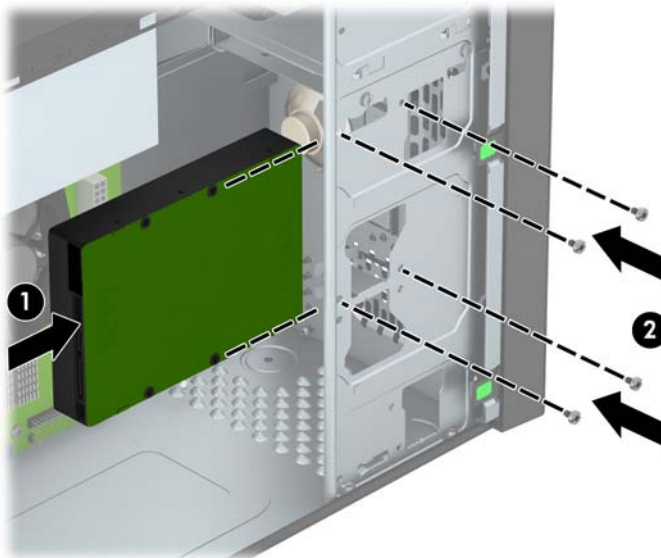


- Prenda a unidade no compartimento de suporte do adaptador, instalando quatro parafusos de suporte pretos do adaptador M3 nas laterais do suporte, prendendo a unidade.




7. Deslize a unidade para o compartimento (1) e instale os quatro parafusos-guia 6-32 (2) para prender a unidade no lugar.

 **NOTA:** A HP fornece quatro parafusos de montagem 6-32 adicionais, instalados na parte frontal do chassi, embaixo do painel frontal. Consulte [Instalação e remoção de unidades na página 24](#) para obter uma ilustração da localização dos parafusos-guias adicionais. Quando substituir uma unidade, use os quatro parafusos de montagem 6-32 que foram removidos da unidade antiga para instalar a nova unidade.




8. Conecte os cabos de alimentação (1) e de dados (2) na parte traseira da unidade de disco rígido.

 **NOTA:** O cabo de alimentação para a unidade de disco rígido é um cabo de dois cabeçotes que pode ser roteado da placa do sistema para a parte traseira da unidade de disco rígido.



9. Caso esteja instalando uma nova unidade, conecte a outra extremidade do cabo de dados no conector da placa do sistema apropriado.

 **NOTA:** Você deve conectar a unidade de disco rígido primária ao conector azul-escuro rotulado SATA0 para evitar quaisquer problemas de desempenho com a unidade de disco rígido. Se você estiver adicionando uma segunda unidade de disco rígido, conecte o cabo de dados ao conector SATA azul claro rotulado SATA1.

10. Recoloque o painel de acesso do computador.
11. Reconecte o cabo de alimentação e quaisquer dispositivos externos, depois, ligue o computador.
12. Reponha quaisquer dispositivos de segurança foram retirados para remoção do painel de acesso.

Instalação de uma trava de segurança

As travas de segurança, mostradas a seguir, podem ser utilizadas para proteger o computador.

Bloqueio do cabo



Cadeado

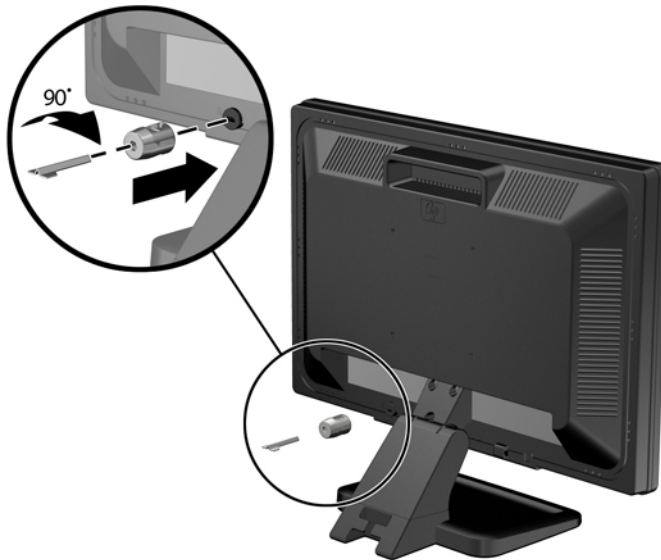


Trava de segurança para HP Business PC

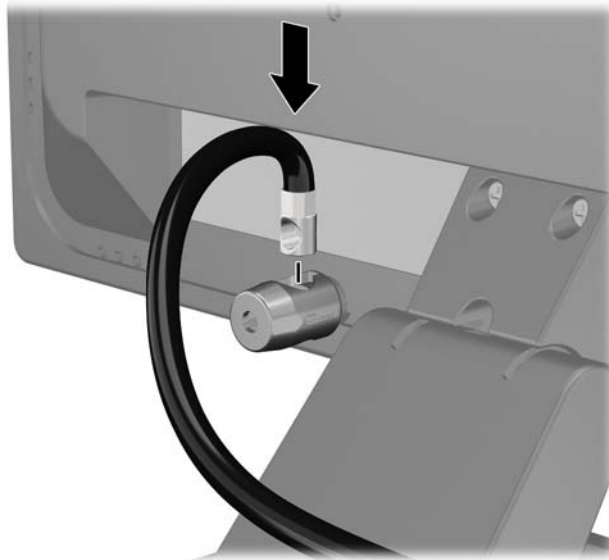
1. Prenda o cabo de segurança ao passá-lo em volta de um objeto fixo.



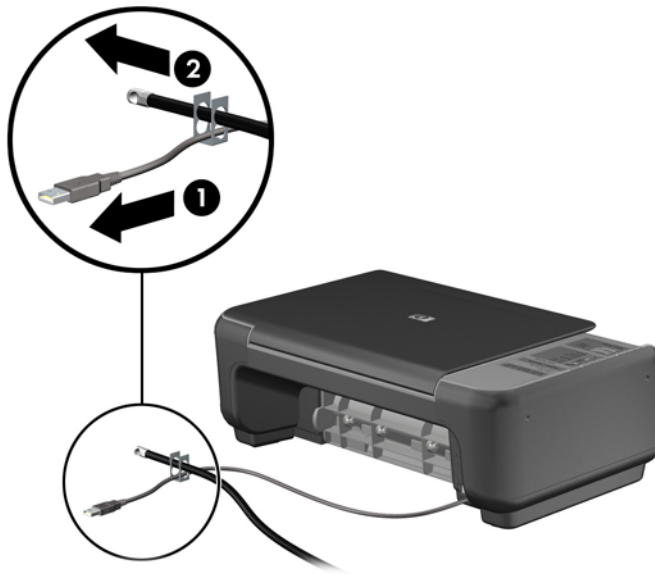
2. Insira a trava de cabo no slot de trava de cabo na parte de trás do monitor e prenda a trava no monitor, inserindo a chave no orifício localizado na parte traseira da trava. Em seguida, gire a chave 90 graus.



3. Deslize o cabo de segurança pelo orifício na trava de cabo na parte traseira do monitor.



4. Utilize o suporte fornecido no kit para prender outros dispositivos periféricos, colocando o cabo do dispositivo ao longo do centro do suporte (1), inserindo o cabo de segurança através de um dos dois orifícios no suporte (2). Utilize o orifício no suporte que prenda melhor o cabo do dispositivo periférico.



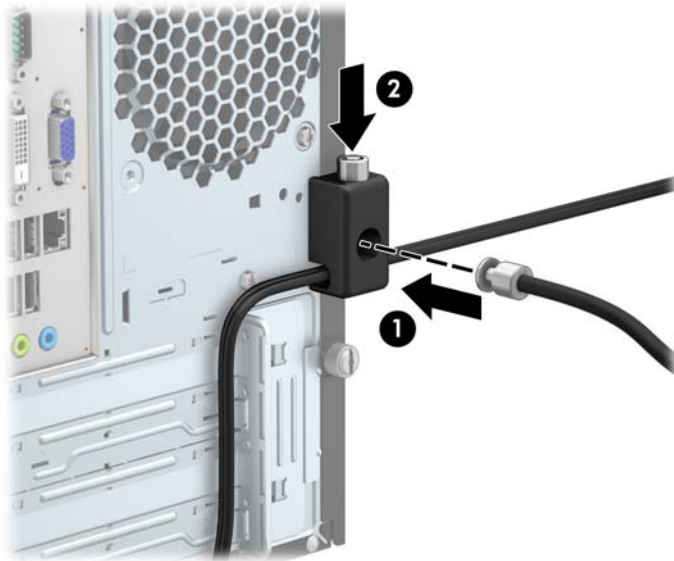
5. Passe os cabos do mouse e do teclado através do bloqueio no chassi do computador.



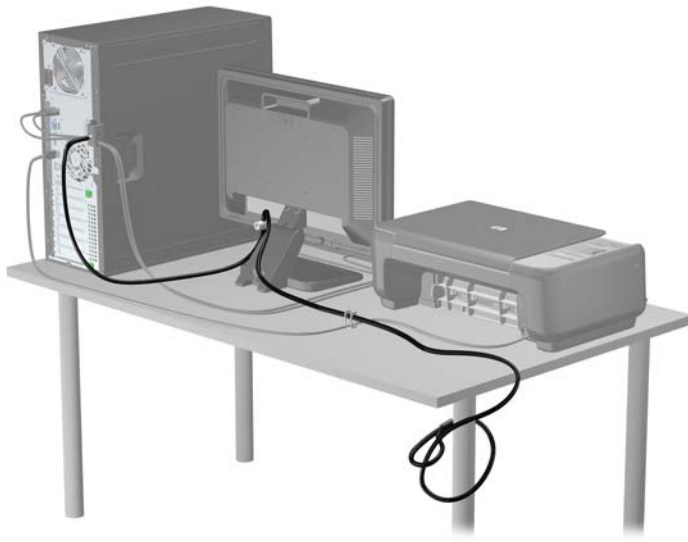
6. Parafuse o bloqueio no chassi utilizando o parafuso fornecido.



7. Insira o plugue do cabo de segurança no bloqueio (1) e pressione o botão (2) para prender o bloqueio. Use a chave fornecida para desprender o bloqueio.




8. Quando terminar, todos os dispositivos na estação de trabalho estarão seguros.



A Substituição da bateria

A bateria que acompanha o computador fornece energia à sincronização em tempo real. Ao substituir a bateria, utilize uma que seja equivalente à bateria instalada originalmente no computador. O computador vem com uma bateria plana de lítio de 3 volts.


 **AVISO!** O computador possui uma bateria interna de lítio e dióxido de manganês. Há riscos de incêndio e queimaduras se a bateria não for manipulada apropriadamente. Para reduzir o risco de lesões:

Não tente recarregar a bateria.


Não a exponha a temperaturas superiores a 60°C (140°F).

Não desmonte, esmague, perfure ou ponha os contatos externos da bateria em curto, nem a descarte em fogo ou água.

Substitua a bateria somente por peças sobressalentes da HP designadas para este produto.

 **CUIDADO:** Antes de substituir a bateria, é importante fazer backup das configurações da CMOS do computador. Quando a bateria for removida ou substituída, as configurações da CMOS serão apagadas.

A eletricidade estática pode danificar os componentes eletrônicos do computador ou dos equipamentos opcionais. Antes de dar início a esses procedimentos, verifique se descarregou toda a eletricidade estática do seu corpo tocando por um momento em um objeto de metal aterrado.

 **NOTA:** A vida útil da bateria de lítio poderá ser prolongada se o computador for conectado a uma tomada de CA ativa. A bateria de lítio é utilizada apenas quando o computador NÃO está conectado à fonte de alimentação de CA.

A HP recomenda aos clientes que reciclem os equipamentos eletrônicos usados, cartuchos de impressora HP original e baterias recarregáveis. Para obter mais informações sobre os programas de reciclagem, visite <http://www.hp.com/recycle>.

1. Remova/desacople quaisquer dispositivos de segurança que impeçam a abertura do computador.
2. Retire todas as mídias removíveis, tais como CD ou unidades flash USB, do computador.
3. Desligue o computador corretamente pelo sistema operacional e, em seguida, todos os dispositivos externos.

4. Desconecte o cabo de alimentação da tomada e todos os dispositivos externos.

⚠ CUIDADO: Independente do estado ativo, a placa do sistema é constantemente alimentada por tensão quando o computador é ligado a uma fonte de alimentação de CA. Você deve desconectar o cabo de alimentação a fim de evitar danos aos componentes internos do computador.

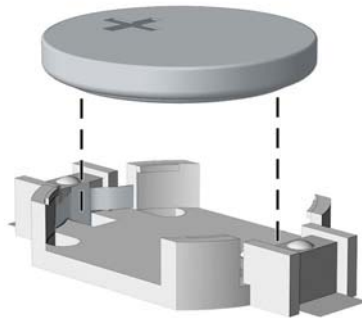
5. Remova o painel de acesso do computador.
6. Localize a bateria e o seu compartimento na placa do sistema.

📝 NOTA: Em determinados modelos de computador, talvez seja preciso remover um componente interno para acessar a bateria.

7. Dependendo do tipo de compartimento de bateria na placa do sistema, siga estas instruções para substituir a bateria.

Tipo 1

- a. Suspenda a bateria e retire-a do compartimento.

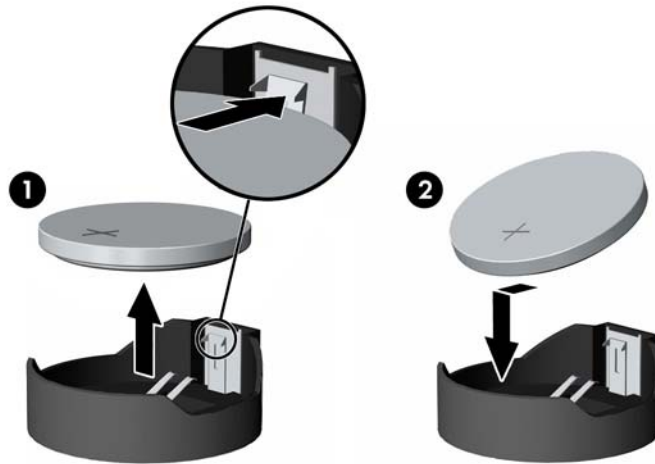


- b. Deslize a bateria de reposição até a posição correta, com o lado positivo voltado para cima. O compartimento da bateria fixa-a automaticamente na posição correta.

Tipo 2

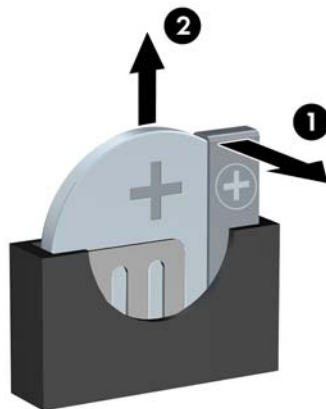
- a. Para soltar a bateria do seu compartimento, aperte o grampo de metal que se prolonga acima de uma das bordas da bateria. Quando a bateria se soltar, retire-a (1).


- b. Para inserir a nova bateria, deslize uma borda da bateria de reposição para baixo do ressalto do compartimento, com o lado positivo voltado para cima. Empurre a outra borda da bateria para baixo até que o grampo se encaixe nela (2).



Tipo 3

- a. Puxe para trás o clipe (1) que prende a bateria em seu lugar e remova-a (2).
- b. Insira a nova bateria e posicione o clipe de volta em seu lugar.



 **NOTA:** Após a substituição da bateria, siga estas etapas para concluir este procedimento.

8. Reinstale o painel de acesso do computador.
9. Conecte o computador à fonte de alimentação e ligue-o.

10. Redefina a data e hora, suas senhas e quaisquer configurações especiais do sistema, usando o Utilitário de Configuração do Computador.
11. Reinstale os dispositivos de segurança que foram removidos para a retirada do painel de acesso do computador.

B Descarga eletrostática

Uma descarga de eletricidade estática proveniente do dedo ou de outro condutor pode danificar as placas do sistema ou outros dispositivos sensíveis à estática. Esse tipo de dano pode reduzir a expectativa de vida do dispositivo.

Prevenção contra danos eletrostáticos

Para impedir danos eletrostáticos observe as seguintes precauções:

- Evite contato das mãos ao transportar e armazenar produtos em embalagens protegidas contra estática.
- Mantenha peças sensíveis à eletrostática nos respectivos contêineres até que estejam em workstations livres de estática.
- Coloque as peças em uma superfície aterrada antes de removê-las das embalagens.
- Evite tocar em pinos, terminais ou conjunto de circuitos.
- Esteja sempre devidamente aterrado quando tocar em componente ou conjunto sensível à estática.

Métodos de aterramento

Existem diversos métodos de aterramento. Utilize um ou mais dos seguintes métodos de aterramento ao manipular ou instalar peças sensíveis à descarga eletrostática:

- Utilize uma pulseira antiestática conectada por um cabo de aterramento a uma workstation ou chassi do computador. Pulseiras antiestáticas são tiras flexíveis com resistência mínima de 1 megohm (tolerância de +/- 10%) nos fios aterrados. Para fazer o aterramento apropriado, use a pulseira sem folgas diretamente sobre a pele.
- Use calcanheiras, dedeiras ou biqueiras antiestáticas para operação em pé nas estações de trabalho. Use as pulseiras em ambos os pés quando estiver em pé sobre pisos condutores ou capachos de dissipação.
- Use ferramentas de manutenção de campo condutivas.
- Utilize um kit portátil de serviço de campo com um tapete dobrável de trabalho dissipador de estática.

Se não possuir nenhum dos equipamentos sugeridos para o aterramento adequado, entre em contato com um representante, revendedor ou uma assistência técnica autorizada da HP.



NOTA: Para obter mais informações sobre eletricidade estática, entre em contato com um representante, revendedor ou uma assistência técnica autorizada da HP.

C Orientações operacionais do computador, cuidados de rotina e preparação para transporte

Orientações operacionais do computador e cuidados de rotina

Siga estas orientações para configurar adequadamente e cuidar do computador e monitor.

- Mantenha o computador longe de umidade excessiva, de luz solar direta e de frio ou calor extremo.
- Opere o computador em uma superfície firme e plana. Deixe uma folga de 10,2 cm (4 polegadas) na parte traseira do computador e acima do monitor para que haja ventilação adequada.
- Nunca obstrua o fluxo de ar dentro do computador bloqueando as aberturas de ventilação ou a entrada de ar. Não coloque o teclado, com os pés de regulagem de altura abaixados, diretamente contra a parte frontal da unidade desktop, pois isso também limita o fluxo de ar.
- Nunca opere o computador com o painel de acesso ou quaisquer tampas de slot de placa de expansão removidos.
- Não empilhe computadores uns sobre os outros ou coloque-os próximos de modo que não recebam o ar aquecido uns dos outros.
- Se o computador estiver sendo operado em um gabinete separado, entradas e exaustão de ventilação devem ser fornecidas nos gabinetes e as mesmas orientações operacionais listadas abaixo serão aplicadas.
- Mantenha líquidos longe do computador e do teclado.
- Nunca cubra as aberturas de ventilação do monitor com qualquer tipo de material.

- Instale ou ative a função de gerenciamento de energia do sistema operacional ou outro software, incluindo o estado em suspensão.
- Desligue o computador antes de realizar qualquer um destes procedimentos:
 - Limpe a parte externa do computador com um pano macio e úmido, conforme necessário. O uso de produtos de limpeza pode descolorir ou danificar o acabamento.
 - Ocasionalmente, limpe as aberturas de ventilação em todos os lados do computador. Fiapos, poeira e outros tipos de materiais podem bloquear as aberturas e limitar o fluxo de ar.

Precauções com a unidade óptica

Verifique as instruções a seguir ao operar ou limpar a unidade óptica.

Operação

- Não mova a unidade durante a operação. Isso pode fazer com que ela não funcione corretamente durante a leitura.
- Evite expor a unidade a mudanças bruscas de temperatura, pois isso pode causar condensação na parte interna da unidade. Se a temperatura mudar bruscamente enquanto a unidade estiver ligada, aguarde pelo menos uma hora antes de desligá-la. Se opera a unidade imediatamente, ela pode funcionar incorretamente durante a leitura.
- Evite colocar a unidade em um local sujeito a muita umidade, temperaturas extremas, vibração mecânica ou luz solar direta.

Limpeza

- Limpe o painel e os controles com um pano macio e seco ou levemente umedecido com uma solução de sabão neutro. Nunca borrife fluidos de limpeza diretamente na unidade.
- Evite utilizar qualquer tipo de solvente, como álcool ou benzina, os quais podem danificar o acabamento.

Segurança

Se qualquer objeto ou líquido cair na unidade, desconecte imediatamente o computador da tomada e leve-o para ser inspecionado pela assistência técnica autorizada da HP.

Preparação para transporte

Siga estas sugestões ao preparar o computador para transporte:

1. Faça backup dos arquivos na unidade de disco rígido para um dispositivo de armazenamento externo. Verifique se a mídia de backup não está exposta a impulsos elétricos ou magnéticos quando for armazenada ou transportada.



NOTA: A unidade de disco rígido trava automaticamente quando a energia do sistema é desligada.

2. Remova e restaure por mídia removível.
3. Desligue o computador e os dispositivos externos.
4. Desconecte o cabo de alimentação da tomada elétrica e, em seguida, do computador.
5. Desconecte os componentes de sistema e dispositivos externos de suas fontes de alimentação e, em seguida, do computador.



NOTA: Verifique se todas as placas estão acomodadas adequadamente e protegidas nos slots da placa antes de transportar o computador.

6. Embale os componentes do sistema e dispositivos externos em suas caixas originais ou em embalagens semelhantes com material suficiente para protegê-los.

Índice

C

- componentes do painel frontal 3
- componentes do painel posterior 4
- conexões da placa do sistema 13

D

- descarga eletrostática, prevenção contra danos 49
- DIMMs. *Consulte* memória

E

- especificações memória 15

I

- instalação
 - bateria 45
 - cabos da unidade 24
 - leitor de cartão de mídia 32
 - memória 15
 - painel de acesso do computador 10
 - placa de expansão 18
 - unidade de disco rígido 36
 - unidade óptica 28
- instruções para instalação 7
- instruções para operação do computador 51
- instruções sobre ventilação 51

L

- leitor de cartão de mídia
 - instalação 32
 - recursos 5
 - remoção 30
- localização do número de identificação do produto 6

- localização do número de série 6

M

- memória
 - especificações 15
 - instalação 15

P

- painel de acesso
 - reinstalação 10
 - remoção 9
- painel frontal
 - reinstalação 13
 - remoção 11
 - Remoção de Tampa 12
- placa de expansão
 - instalação 18
 - remoção 18
- preparação para transporte 53

R

- remoção
 - bateria 45
 - leitor de cartão de mídia 30
 - painel de acesso do computador 9
 - painel frontal 11
 - placa de expansão 18
 - tampas do painel frontal 12
 - unidade de disco rígido 34
 - unidade óptica 26

S

- segurança
 - bloqueio do cabo 39
 - cadeado 40
 - Trava de Segurança para HP Business PC 40
- substituição da bateria 45

T

- Travas
 - bloqueio do cabo 39
 - cadeado 40
 - Trava de Segurança para HP Business PC 40

U

- unidade de disco rígido
 - instalação 36
 - remoção 34
- unidade óptica
 - instalação 28
 - limpeza 53
 - precauções 53
 - remoção 26
- unidades
 - conexões de cabo 24
 - instalação 24
 - localizações 23