



Referenční příručka k hardwaru

HP ProDesk 405 G1 Microtower

© Copyright 2013 Hewlett-Packard Development Company, L.P. Informace v tomto dokumentu mohou být bez upozornění změněny.

Microsoft® a Windows® jsou v USA registrované ochranné známky společnosti Microsoft Corporation.

Jediné záruky na produkty a služby společnosti HP jsou výslovně uvedeny v přesně vymezených prohlášeních týkajících se záruk na tyto produkty nebo služby. Ze žádných zde uvedených informací nelze vyvozovat existenci dalších záruk. Společnost HP neodpovídá za technické nebo redakční chyby ani za opomenutí vyskytující se v tomto dokumentu.

Tento dokument obsahuje informace, které jsou vlastnictvím společnosti HP a jsou chráněny zákony na ochranu autorských práv. Žádnou část tohoto dokumentu není povoleno kopírovat, reprodukovat nebo přeložit do jiného jazyka bez předchozího písemného souhlasu společnosti Hewlett-Packard.

Referenční příručka k hardwaru

HP ProDesk 405 G1 Microtower

První vydání: Zář 2013

Katalogové číslo dokumentu: 742434-221

Oznámení o produktu


Tato příručka popisuje funkce, které jsou běžné na většině modelů. Některé funkce nemusí být na vašem počítači dostupné.


Ne všechny funkce jsou k dispozici ve všech edicích Windows 8. Tento počítač může vyžadovat upgradovaný anebo samostatně zakoupený hardware, ovladače anebo software, abyste mohli plně využívat funkcí systému Windows 8. Podrobnosti naleznete v části <http://www.microsoft.com>.


Tento počítač může vyžadovat upgradovaný anebo samostatně zakoupený hardware anebo jednotku DVD, abyste mohli nainstalovat software Windows 7 a plně využívat funkcí systému Windows 7. Podrobnosti naleznete v části <http://windows.microsoft.com/en-us/windows7/get-know-windows-7>.

O této příručce

V této příručce jsou uvedeny základní informace týkající se inovací kancelářského počítače HP ProDesk Business.

 **VAROVÁNÍ!** Text označený tímto způsobem znamená, že nerespektování uvedených pokynů může ve svém důsledku vést ke zranění nebo k ohrožení života.

 **UPOZORNĚNÍ:** Text označený tímto symbolem informuje, že nerespektování uvedených pokynů může vést k poškození zařízení nebo ke ztrátě dat.

 **POZNÁMKA:** Text označený tímto způsobem představuje důležité doplňující informace.

Obsah

1 Funkce produktu	1
Funkce standardní konfigurace	2
Součásti předního panelu	3
Součásti zadního panelu	4
Součásti čtečky mediálních karet	5
Umístění sériového čísla	6
2 Upgrady hardwaru	7
Servisní postupy	7
Varování a upozornění	7
Sejmutí krytu počítače	8
Nasazení krytu počítače	9
Sejmutí předního panelu	10
Odstranění záslepek	11
Nasazení čelního panelu	12
konektory systémové desky	12
Instalace přídatné paměti	14
Paměťové moduly DIMM	14
Paměťové moduly DIMM DDR3-SDRAM	14
Instalace paměťových modulů DIMM	15
Vyjmutí nebo instalace rozšiřující karty	17
Umístění jednotek	22
Instalace a vyjmutí jednotek	23
Vyjmutí 5,25palcové jednotky	25
Instalace 5,25palcové jednotky	27
Vyjmutí 3,5palcové jednotky	29
Instalace 3,5palcové jednotky	31
Vyjmutí 3,5palcového interního pevného disku	33
Instalace 3,5palcového interního pevného disku	35
Instalace bezpečnostního zámku	37
Kabelový zámek	38
Visací zámek	39

Bezpečnostní zámek pro kancelářské počítače HP	39
Dodatek A Výměna baterie	44
Dodatek B Elektrostatický výboj	47
Ochrana proti poškození elektrostatickým výbojem	47
Metody uzemnění	47
Dodatek C Pokyny k použití počítače, běžná údržba a příprava k expedici	48
Pokyny k použití počítače a běžná údržba	48
Bezpečné zacházení s optickou jednotkou	49
Provoz	49
Čištění	49
Bezpečnost	49
Příprava k expedici	49
Rejstřík	50

1 Funkce produktu

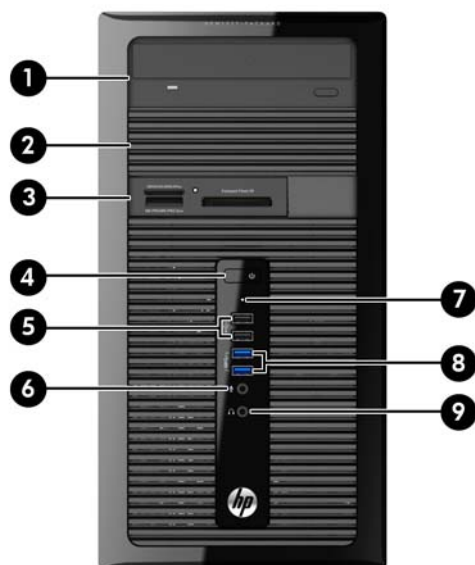
Funkce standardní konfigurace

Funkce jednotlivých modelů se mohou lišit. Úplný seznam hardwaru a softwaru nainstalovaného v počítači získáte po spuštění diagnostického nástroje (je k dispozici pouze u některých modelů).



Součásti předního panelu

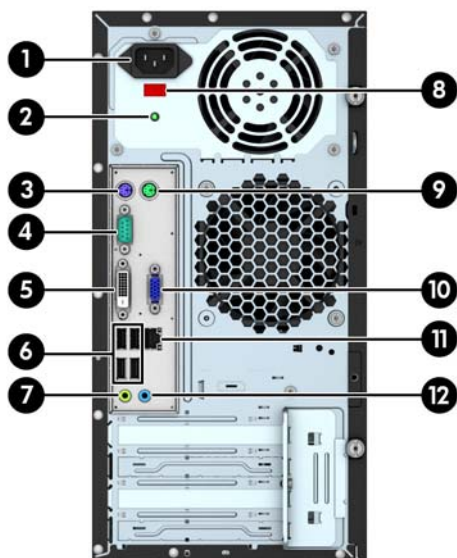
Konfigurace jednotky se může u jednotlivých modelů lišit. Některé modely jsou vybaveny panelem, který zakrývá i několik pozic pro jednotky.



1	5,25palcová optická jednotka (volitelná)	6	Konektor mikrofonu
2	Pozice pro jednotku 5,25 palce s poloviční výškou (za panelem)	7	Indikátor činnosti pevného disku
3	3,5palcová čtečka karet médií (volitelná)	8	Porty USB 3.0 (modré)
4	Tlačítko režimů napájení	9	Konektor pro sluchátka
5	Porty USB 2.0 (černé)		

POZNÁMKA: Indikátor napájení svítí u zapnutého počítače obvykle zeleně. Pokud bliká červeně, vyskytl se u počítače nějaký problém a indikátor oznamuje diagnostický kód. Význam kódů viz *Příručka pro údržbu a servis*.

Součásti zadního panelu



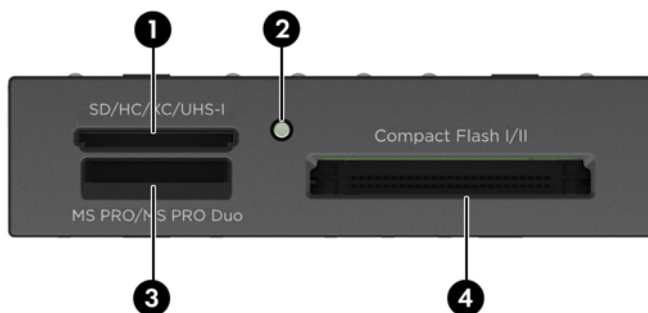
1	Konektor napájecího kabelu	7		Konektor linkového výstupu pro napájená zvuková zařízení (zelený)
2	Kontrolka napájení	8		Přepínač napájecího napětí
3	 Konektor PS/2 pro klávesnici (fialový)	9		Konektor PS/2 pro myš (zelený)
4	 Sériový konektor	10		Konektor VGA pro monitor
5	 Konektor DVI-D pro monitor	11		Síťový konektor RJ-45
6	 Porty USB 2.0 (černé)	12		Konektor zvukového linkového vstupu (modrý)

POZNÁMKA: Volitelný druhý sériový a volitelný paralelní port můžete získat od společnosti HP.

Integrovaná grafická karta nemůže být povolena v případě, že je nainstalovaná diskrétní grafická karta.

Součásti čtečky mediálních karet

Čtečka mediálních karet je volitelné zařízení, které je k dispozici pouze u některých modelů. Součásti čtečky mediálních karet můžete určit pomocí následujícího obrázku a tabulky.



Č.	Zásuvka	Média
1	SD/HC/XC/UHS-1	<ul style="list-style-type: none"> Secure Digital (SD) Secure Digital High Capacity (SDHC) Paměťová karta Secure Digital High Capacity (SDXC)
2	Indikátor činnosti čtečky mediálních karet	
3	MS PRO/MS PRO Duo	<ul style="list-style-type: none"> Karta Memory Stick (MS) Paměťový modul MagicGate Paměťový modul MagicGate Duo Karta Memory Stick Select Karta Memory Stick Duo (MS Duo) Memory Stick PRO-HG Duo Karta Memory Stick PRO (MS PRO) Karta Memory Stick PRO Duo (MS PRO Duo)
4	CompactFlash I/II	<ul style="list-style-type: none"> Karta CompactFlash typ 1 Karta CompactFlash typ 2 MicroDrive

Umístění sériového čísla

Každý počítač má jedinečné sériové číslo a číslo ID produktu, která se nachází na horní části skříně počítače. Rozhodnete-li se obrátit na zákaznickou podporu, tato čísla si připravte.



2 Upgrady hardwaru

Servisní postupy

Konstrukce počítače usnadňuje jeho rozšiřování a případné opravy. Pro většinu instalačních postupů popsaných v této kapitole budete potřebovat křížový šroubovák T15, případně plochý šroubovák.

Varování a upozornění

Před instalací rozšiřovacích součástí do počítače si pečlivě přečtěte příslušné pokyny, upozornění a varování v této příručce.

⚠ VAROVÁNÍ! Riziko úrazu elektrickým proudem, popálením nebo při požáru snížíte, budete-li se řídit následujícími pokyny:

Odpojte napájecí kabel od elektrické sítě a počkejte, až vnitřní součásti systému vychladnou.

Nezapojte do zásuvek řadiče síťového rozhraní (NIC) konektory telefonních kabelů.

Neodpojujte zemnicí kolík napájecího kabelu. Zemnicí kolík je důležitý bezpečnostní prvek.

Napájecí kabel připojte pouze k uzemněné a vždy volně přístupné síťové zásuvce.

V zájmu snížení rizika vážného zranění si přečtěte *Příručku bezpečnosti a pohodlné obsluhy*. Popisuje správné nastavení pracovní stanice, správné držení těla a zdravotní a pracovní návyky pro uživatele počítačů a obsahuje důležité informace o bezpečném používání elektrických a mechanických zařízení. Tuto příručku najdete na webové adrese <http://www.hp.com/ergo>.

⚠ VAROVÁNÍ! Vnitřní části pod napětím a pohyblivé části.

Před sejmutím krytu odpojte napájení zařízení.

Před opětovným připojením zařízení ke zdroji napájení vyměňte a zajistěte kryt.

⚠ UPOZORNĚNÍ: Statická elektřina může způsobit poškození elektrických komponent počítače nebo přídatného zařízení. Před prováděním následujících postupů se proto dotkněte uzemněného kovového předmětu. Odstraní tak elektrostatický náboj. Více informací naleznete v kapitole [Elektrostatický výboj na stránce 47](#).

Pokud je počítač připojen ke zdroji střídavého proudu, je systémová deska neustále pod napětím. Před otevřením počítače proto odpojte napájecí kabel od zdroje napětí; předejdete tak poškození vnitřních součástí.

Sejmutí krytu počítače

Pro přístup k vnitřním součástem je třeba sejmout kryt počítače:

1. Sejměte nebo uvolněte jakékoli bezpečnostní prvky, které brání v otevření počítače.
2. Vyjměte nebo odpojte od počítače všechna vyjímatelná média, např. optické disky nebo jednotky USB Flash.
3. Řádně počítač vypněte prostřednictvím operačního systému a poté vypněte všechna externí zařízení.
4. Vypojte napájecí kabel ze zásuvky a odpojte všechna externí zařízení.

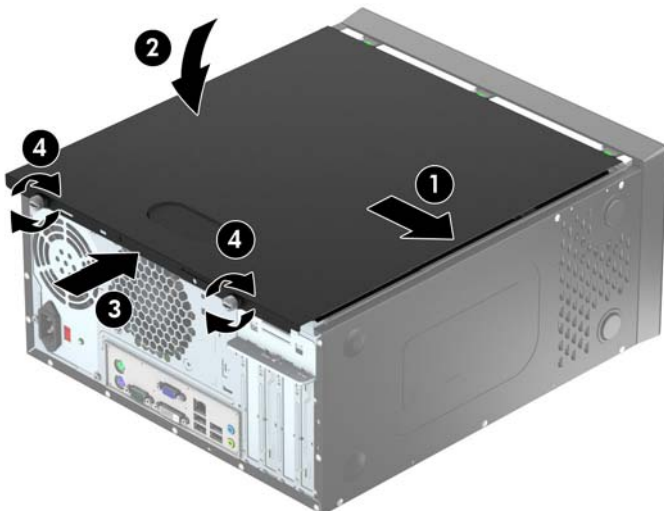
⚠ UPOZORNĚNÍ: Dokud je systém připojen k aktivní zásuvce se střídavým napětím, zůstává pod napětím i systémová deska, a to bez ohledu na to, zda je systém zapnutý či vypnutý. Je třeba vypojit napájecí kabel. Zabráníte tak poškození vnitřních komponent počítače.

5. Povolte dva křídlaté šrouby na zadní straně počítače (1), posuňte kryt dozadu (2) a poté jej zvedněte z počítače (3).



Nasazení krytu počítače

Přidržte kryt pod úhlem a zasuňte jazýček na spodním okraji krytu na lištu na spodním okraji skříně (1), poté spusťte horní okraj krytu na skříně (2) a posuňte panel dopředu (3). Utáhněte dva křídlaté šrouby (4), abyste panel připevnili na místo.

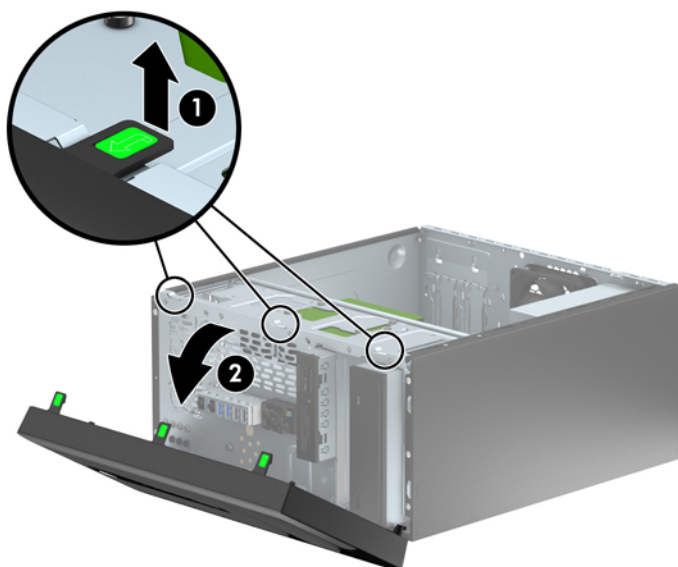


Sejmutí předního panelu

1. Odstraňte/odpojte veškerá bezpečnostní zařízení, která brání otevření počítače.
2. Vyjměte nebo odpojte od počítače všechna vyjímatelná média, např. optické disky nebo jednotky USB Flash.
3. Pomocí operačního systému počítač řádně vypněte a potom vypněte všechna externí zařízení.
4. Odpojte napájecí kabel ze zásuvky a odpojte všechna externí zařízení.

⚠ UPOZORNĚNÍ: Pokud je systém připojen k aktivní zásuvce střídavého proudu, je systémová deska neustále pod proudem, a to bez ohledu na stav počítače (zapnuto/vypnuto). Aby nedošlo k poškození vnitřních součástí počítače, je nutné kabel napájení odpojit.

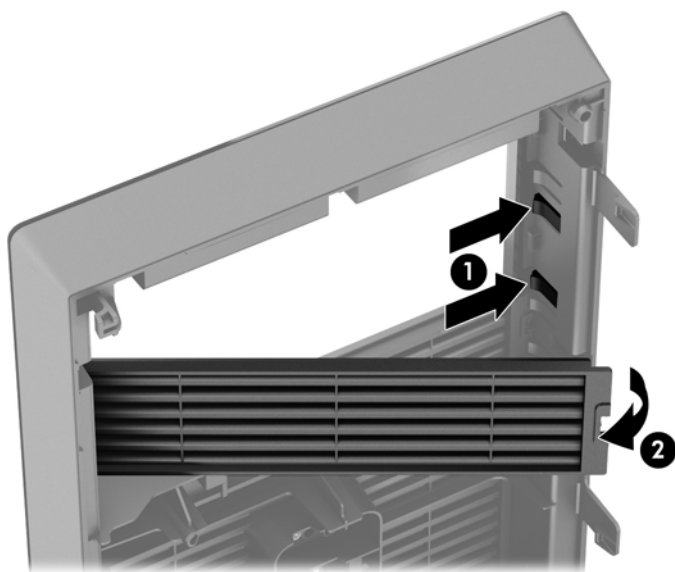
5. Odstraňte kryt počítače.
6. Odtlačte tři výstupky na straně panelu (1) a poté otočením panel sejměte ze skříně počítače (2).



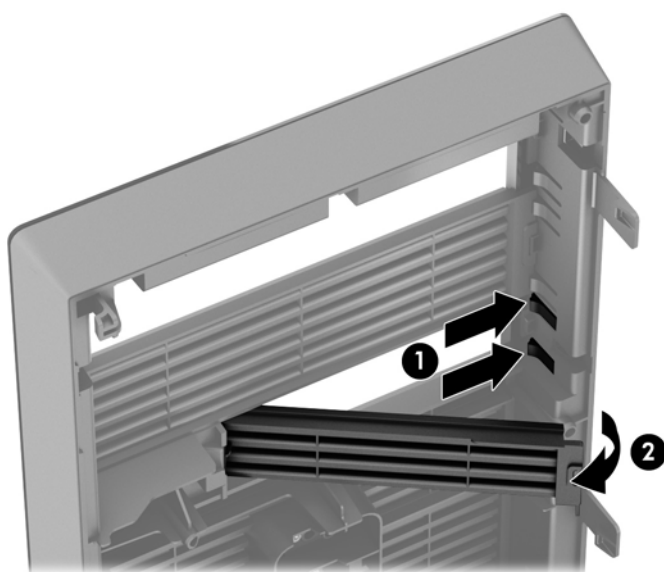
Odstranění záslepek

Některé modely mohou mít záslepky zakrývající pozice 5,25palcových jednotek, které je před instalací jednotek nutné odstranit. Odebrání záslepky:

1. Odstraňte kryt počítače a přední panel.
2. Odstraňte záslepky příslušné jednotky:
 - Chcete-li odstranit 5,25palcovou záslepku, zatlačte dovnitř obě západky na straně záslepky, které ji drží na místě (1) a záslepku vyjměte otočením dozadu (2).

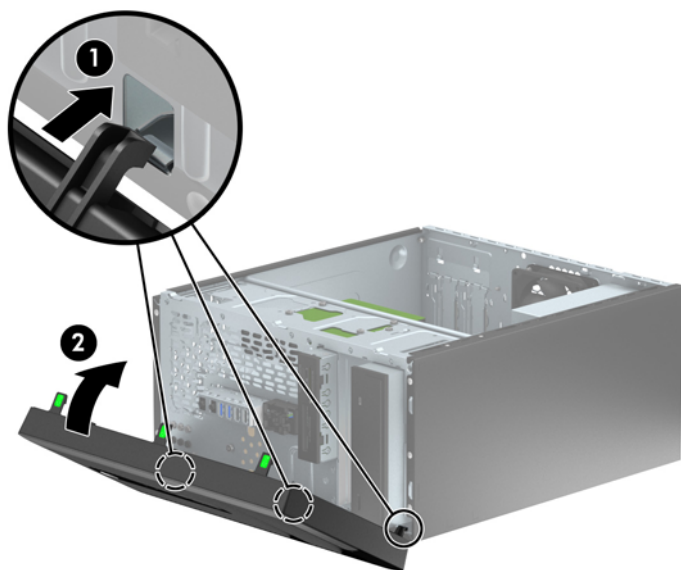


- Chcete-li odstranit 3,5palcovou záslepku, zatlačte dovnitř obě západky na straně záslepky, které ji drží na místě (1) a záslepku vyjměte otočením dozadu (2).



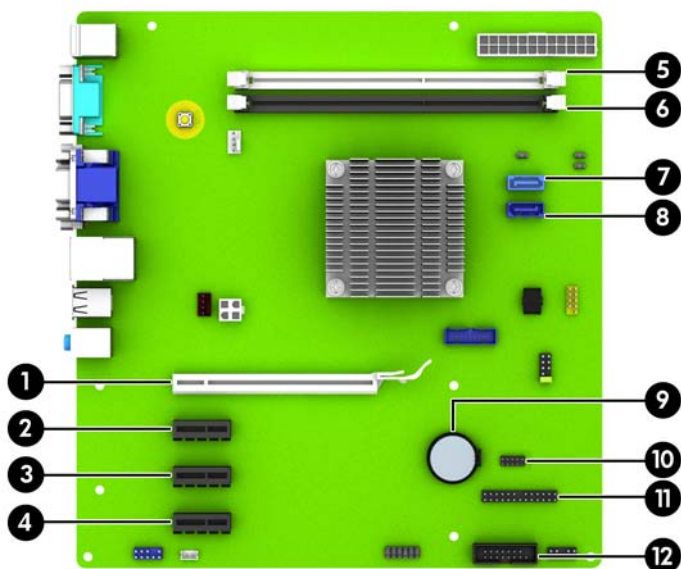
Nasazení čelního panelu

Zahákněte tři západky na spodní straně čelního panelu do obdélníkových otvorů ve skříni (1) a poté otočte horní stranu panelu, až zapadne na své místo (2).



konektory systémové desky

Konektory pro připojení jednotek k systémové desce můžete určit pomocí následujícího obrázku a tabulky.



Č.	Konektor systémové desky	Štítek systémové desky	Barva	Komponenta
1	PCI Express x16 přeřazený na slot x4	X16PCIEXP	bílý	Rozšiřující karta
2	PCI Express x1	X1PCIEXP1	černý	Rozšiřující karta

Č.	Konektor systémové desky	Štítek systémové desky	Barva	Komponenta
3	PCI Express x1	X1PCIEXP2	černý	Rozšiřující karta
4	PCI Express x1	X1PCIEXP3	černá	Rozšiřující karta
5	DIMM2	DIMM2	bílý	Paměťový modul
6	DIMM1	DIMM1	černý	Paměťový modul
7	SATA 3.0	SATA1	světle modrý	Sekundární pevný disk nebo optická jednotka
8	SATA 3.0	SATA0	tmavě modrý	Primární pevný disk
9	Baterie	BAT	černý	Baterie
10	USB 2,0	MÉDIA	černý	Zařízení USB 2.0, např. čtečka mediálních karet
11	Paralelní port	PAR	černý	Volitelný paralelní port
12	Sériový port	COMB	černý	Volitelný druhý sériový port

Instalace přídatné paměti

Počítač se dodává s paměťovými moduly DIMM (Dual Inline Memory Module) typu DDR3-SDRAM (3x zdvojnásobený datový tok, synchronní dynamická paměť s náhodným přístupem).

Paměťové moduly DIMM

Paměťové zásuvky na systémové desce mohou být osazeny až dvěma standardními paměťovými moduly DIMM. Tyto zásuvky jsou již osazeny nejméně jedním předinstalovaným modulem DIMM. Chcete-li využít maximální podporovanou velikost paměti, můžete systémovou desku osadit až 16 GB paměti.

Paměťové moduly DIMM DDR3-SDRAM

Aby systém pracoval správně, musejí mít paměťové moduly DIMM typu DDR3-SDRAM následující vlastnosti:

- standardní modul, 240 kontaktů,
- modul bez vyrovnávací paměti, bez ECC, kompatibilní s typem PC3-12800 DDR3-1600 MHz
- DDR3/DDR3L-SDRAM DIMM 1,35 nebo 1,5 voltů

Paměťové moduly DIMM DDR3-SDRAM musí rovněž:

- podporovat latenci CAS 11, DDR3 1600 MHz (časování 11-11-11)
- uvádět povinné informace SPD stanovené organizací JEDEC.

Další podporované typy paměťových modulů:

- paměti s kapacitou 512 MB, 1 GB a 2 GB bez funkce ECC,
- jednostranné a oboustranné moduly DIMM,
- moduly DIMM se zařízeními x8 a x16 DDR; moduly DIMM s pamětí SDRAM x4 nejsou podporovány.



POZNÁMKA: Pokud nainstalujete nepodporované moduly DIMM, počítač nebude fungovat správně.

Instalace paměťových modulů DIMM

⚠ UPOZORNĚNÍ: Před přidáváním nebo odebíráním paměťových modulů odpojte napájecí kabel a počkejte přibližně 30 sekund, než se napětí vybije. Dokud je počítač připojen k aktivní zásuvce se střídavým napětím, zůstávají pod napětím i paměťové moduly, a to bez ohledu na to, zda je počítač zapnutý či vypnutý. Přidáním nebo odstraněním paměťových modulů v době, kdy je systém pod napětím, můžete paměťové moduly nebo systémovou desku neopravitelně poškodit.

Zásuvky pro paměťové moduly mají pozlacené kontakty. Při rozšiřování paměti je důležité použít paměťové moduly s pozlacenými kontakty, aby nedošlo ke korozi nebo oxidaci způsobené stykem dvou různých nekompatibilních kovů.

Statická elektřina může způsobit poškození elektronických komponent počítače nebo volitelných karet. Před prováděním následujících postupů se proto dotkněte uzemněného kovového předmětu. Odstraníte tak elektrostatický náboj. Další informace naleznete v části [Elektrostatický výboj na stránce 47](#).

Při manipulaci s paměťovými moduly se nedotýkejte vodivých kontaktů. Mohlo by dojít k poškození modulu.

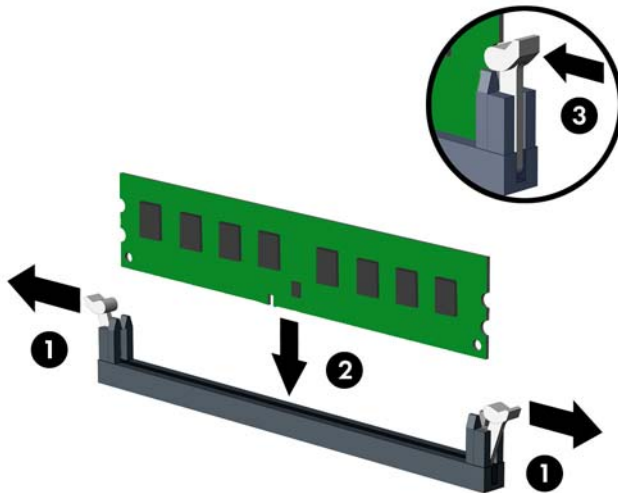
1. Odstraňte/odpojte veškerá bezpečnostní zařízení, která brání otevření počítače.
2. Vyjměte nebo odpojte od počítače všechna vyjímatelná média, např. optické disky nebo jednotky USB Flash.
3. Pomocí operačního systému počítač řádně vypněte a potom vypněte všechna externí zařízení.
4. Odpojte napájecí kabel ze zásuvky a odpojte všechna externí zařízení.


⚠ UPOZORNĚNÍ: Před přidáváním nebo odebíráním paměťových modulů odpojte napájecí kabel a počkejte přibližně 30 sekund, než se napětí vybije. Dokud je počítač připojen k aktivní zásuvce se střídavým napětím, zůstávají pod napětím i paměťové moduly, a to bez ohledu na to, zda je počítač zapnutý či vypnutý. Přidáním nebo odstraněním paměťových modulů v době, kdy je systém pod napětím, můžete paměťové moduly nebo systémovou desku neopravitelně poškodit.

5. Odstraňte kryt počítače.

⚠ VAROVÁNÍ! Riziko popálení snížíte, nebudete-li se dotýkat vnitřních součástí systému dříve, než vychladnou.

6. Otevřete obě západky zásuvky paměťového modulu (1) a zasuňte paměťový modul do zásuvky (2).




 **POZNÁMKA:** Paměťový modul lze zasunout pouze jedním způsobem. V modulu je zářez, který musí odpovídat výstupku paměťové zásuvky.

7. Zatlačte modul do zásuvky tak, aby byl zcela zasunut a řádně usazen. Zkontrolujte, zda jsou západky zavřené (3).
8. Při instalaci dalšího modulu opakujte kroky 6 a 7.
9. Nasaďte kryt počítače zpět.
10. Znovu k počítači připojte napájecí kabel a počítač zapněte.
11. Uzamkněte veškerá bezpečnostní zařízení, která jste odemkli při odstraňování krytu počítače.

Počítač by měl při dalším zapnutí přídavnou paměť automaticky rozpoznat.

Vyjmutí nebo instalace rozšiřující karty


Počítač obsahuje tři rozšiřující zásuvky PCI Express x1 a jednu rozšiřující zásuvku PCI Express x16, která je podřazená na zásuvku x4.

 **POZNÁMKA:** Do zásuvky PCI Express x16 lze nainstalovat rozšiřující karty PCI Express x1, x8 nebo x16.

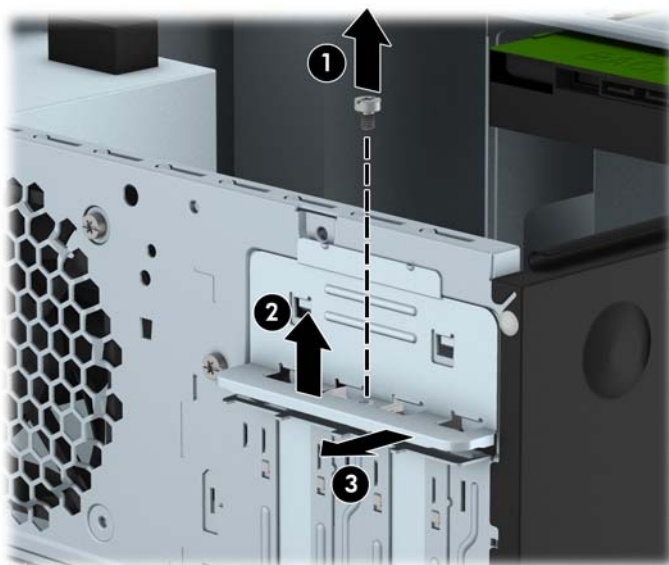
U konfigurací s duální grafickou kartou musí být první (primární) karta nainstalována do zásuvky PCI Express x16.

Vyjmutí, instalace a přidání další rozšiřovací karty:

1. Odstraňte/odpojte veškerá bezpečnostní zařízení, která brání otevření počítače.
2. Vyjměte nebo odpojte od počítače všechna vyjímatelná média, např. optické disky nebo jednotky USB Flash.
3. Pomocí operačního systému počítač řádně vypněte a potom vypněte všechna externí zařízení.
4. Odpojte napájecí kabel ze zásuvky a odpojte všechna externí zařízení.


 **UPOZORNĚNÍ:** Pokud je systém připojen k aktivní zásuvce střídavého proudu, je systémová deska neustále pod proudem, a to bez ohledu na stav počítače (zapnuto/vypnuto). Aby nedošlo k poškození vnitřních součástí počítače, je nutné kabel napájení odpojit.

5. Odstraňte kryt počítače.
6. Odšroubujte šroub, který upevňuje uzávěr rozšiřující karty (1), pak uzávěr vysuňte vzhůru (2) a odtahněte ze zadní strany skříně (3).

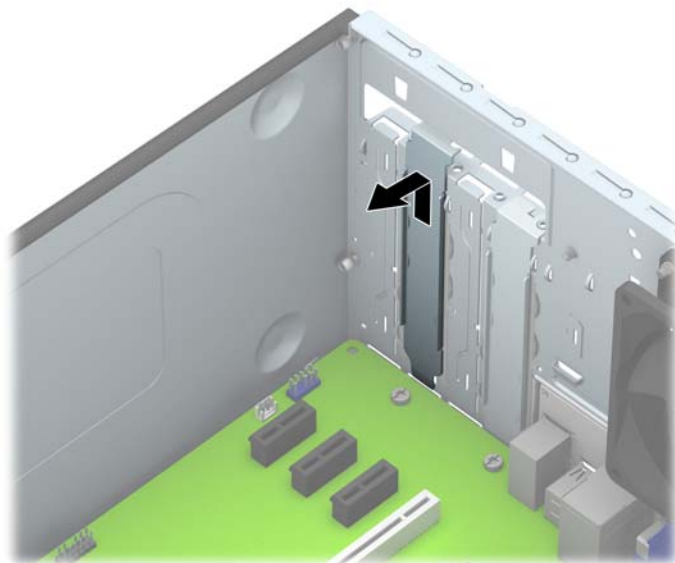


7. Najděte správnou prázdnou rozšiřovací zásuvku na systémové desce a odpovídající rozšiřovací slot na zadní straně rámu.

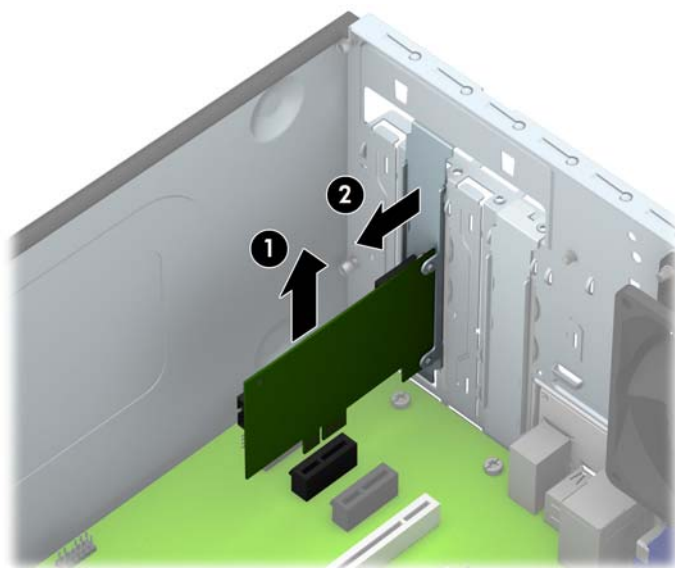
8. Před instalací rozšiřovací karty vyjměte kryt rozšiřovacího slotu nebo stávající rozšiřovací kartu.

 **POZNÁMKA:** Před vyjmutím nainstalované rozšiřovací karty odpojte veškeré kabely, které jsou k ní připojeny.

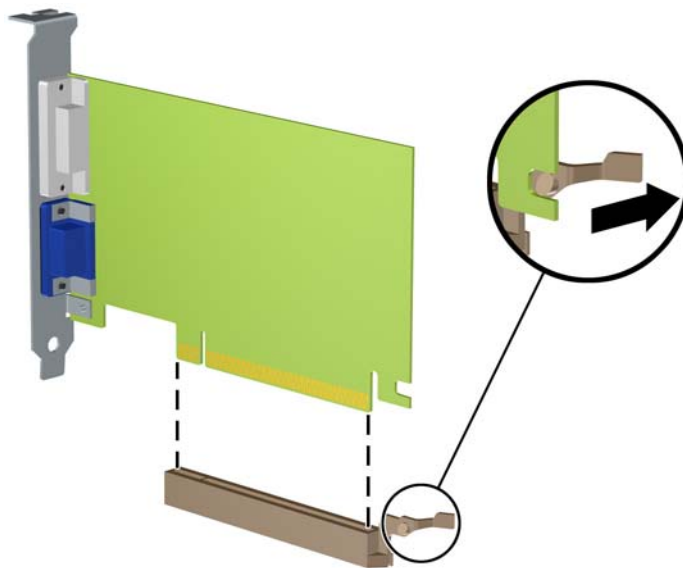
- a. Pokud instalujete rozšiřující kartu do prázdné zásuvky, je třeba vysunout jeden z krytů rozšiřující zásuvky nahoru a ven ze skříně nebo pomocí plochého šroubováku vyloupnout jeden z kovových zadních krytů rozšiřující zásuvky. Ujistěte se, že odstraňujete příslušný kryt pro rozšiřovací kartu, kterou právě instalujete.



- b. Pokud odstraňujete kartu PCI Express x1, uchopte kartu za její strany a současně ji opatrně naklánějte dopředu a dozadu, dokud se její konektor s kontakty nevysune ze zásuvky. Kartu zvedněte přímo vzhůru (1) a potom ven z vnitřku skříně (2), abyste ji odstranili. Dejte pozor, aby se karta při vytahování nepoškrábala o jiné součásti počítače.



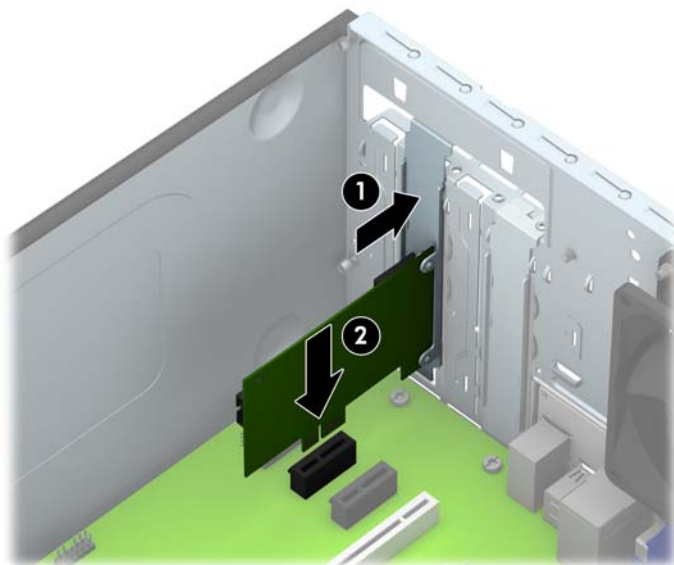
- c. Pokud odstraňujete kartu PCI Express x16, odklopte upevňovací páčku v zadní části rozšiřovací zásuvky a opatrně naklánějte kartu dopředu a dozadu, dokud se její konektor s kontakty nevysune ze zásuvky. Kartu zvedněte přímo vzhůru a potom ven z vnitřku skříně, abyste ji odstranili. Dejte pozor, aby se karta při vytahování nepoškrábala o jiné součásti počítače.




9. Vyjmutou kartu uložte do antistatického obalu.
10. Pokud nebudete instalovat novou rozšiřovací kartu, uzavřete rozšiřovací slot nasazením krytu slotu.

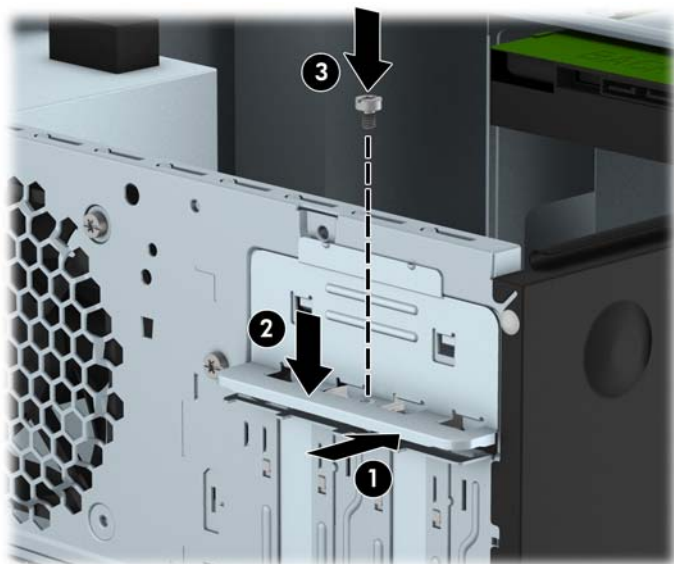
⚠ UPOZORNĚNÍ: Po vyjmutí rozšiřující karty je třeba kartu nahradit novou kartou nebo krytem rozšiřující karty, aby byly vnitřní komponenty při provozu správně chlazeny.

11. Chcete-li nainstalovat novou rozšiřovací kartu, přidržte ji těsně nad rozšiřovací zásuvkou na systémové desce a poté ji posuňte k zadní části skříně (1) tak, aby spodní část okraje karty zapadla do zářezu ve skříni. Zatlačte kartu přímo do rozšiřující zásuvky na systémové desce (2).



 **POZNÁMKA:** Při instalaci zatlačte na rozšiřovací kartu dostatečně silně, aby došlo ke správnému usazení celého konektoru ve slotu.

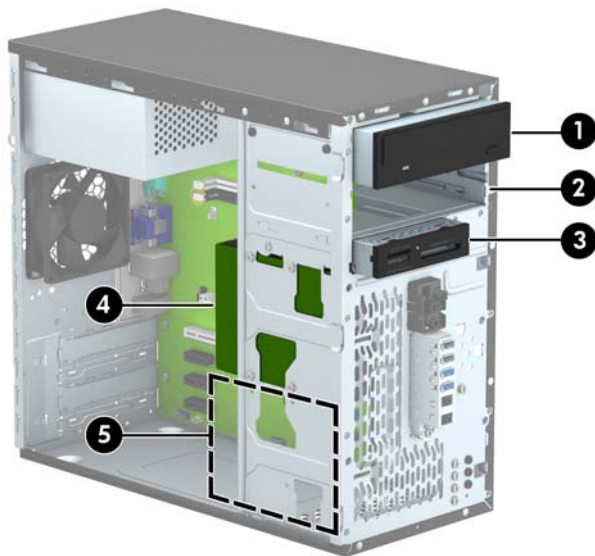
12. Zatlačte uzávěr rozšiřující karty proti zadní části skříně (1) a zasuňte jej dovnitř (2), aby se dvě západky na zadní části uzávěru zasunuly do zářezů na skříni a poté zašroubujte šroub, který upevňuje uzávěr (3).



13. Připojte k nainstalované kartě potřebné externí kabely. Je-li třeba, připojte vnitřní kabely k systémové desce.
14. Nasadte kryt počítače zpět.
15. Znovu k počítači připojte napájecí kabel a počítač zapněte.

16. Uzamkněte veškerá bezpečnostní zařízení, která jste při odstraňování krytu počítače deaktivovali.
17. V případě potřeby proveďte znovu konfiguraci počítače.

Umístění jednotek



-
- 1 5,25palcová pozice poloviční výšky (na obrázku je optická jednotka)
 - 2 Pozice pro 5,25palcovou jednotku s poloviční výškou
 - 3 3,5palcová pozice pro volitelnou jednotku (na obrázku je čtečka karet médií)
 - 4 Primární 3,5palcová pozice pro interní pevný disk
 - 5 Sekundární pozice pro vestavěný 3,5palcový pevný disk
-

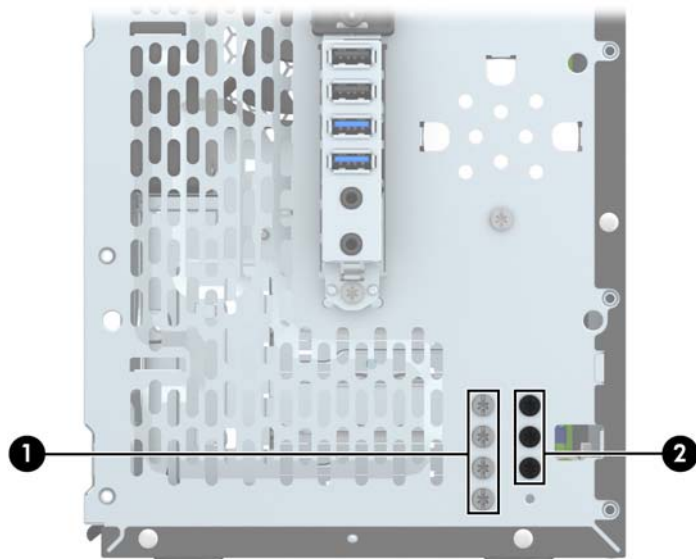
POZNÁMKA: Konfigurace jednotek v počítači se může lišit od konfigurace uvedené na obrázku výše.

Chcete-li ověřit typ a velikost paměťových zařízení nainstalovaných v počítači, spusťte nástroj Computer Setup.

Instalace a vyjmutí jednotek

Při instalaci jednotek se řiďte těmito pokyny:

- Primární pevný disk Serial ATA (SATA) musí být připojen na tmavomodrý primární SATA konektor na systémové desce označený SATA0.
- Druhý pevný disk nebo volitelnou optickou jednotku připojte na světlemodrý konektor SATA na systémové desce označený SATA1.
- Kabel čtečky mediálních karet USB 3.0 propojte s adaptérem USB 3.0 na USB 2.0 a adaptér připojte na černý konektor USB 2.0 na systémové desce označený MEDIA.
- Napájecí kabel pro disky a jednotky má dvě větve vycházející ze zdroje napájení. První větev je kvoukonektorový kabel vedený ke dvěma 5,25palcovým pozicím. Druhá větev je kvoukonektorový kabel vedený ke dvěma 3,5palcovým pozicím pro pevné disky.
- Společnost HP poskytla další montážní šrouby pro disky a jednotky (čtyři stříbrné montážní šrouby 6-32 a tři černé montážní šrouby M3) zašroubované do přední části skříně za panelem. Montážní šrouby 6-32 se vyžadují pro 3,5palcové pevné disky nainstalované do 3,5palcových pozic pevných disků a pro čtečku karet médií USB 3.0 nainstalovanou v 3,5palcové volitelné jednotce. Metrické montážní šrouby M3 se vyžadují pro 5,25palcové optické jednotky. Při výměně jednotky vyšroubujte montážní šroubky ze staré jednotky a našroubujte je do jednotky nové.



Č.	Montážní šroub	Zařízení
1	Stříbrné standardní montážní šrouby 6-32	Čtečka mediálních karet USB 3.0 3,5palcový pevný disk
2	Černé montážní šrouby M3	5,25palcová optická jednotka

⚠ UPOZORNĚNÍ: Ztrátě dat a poškození počítače nebo disku zabráníte dodržováním následujících pravidel:

Před vložením nebo vyjmutím jednotky ukončete řádně operační systém, vypněte počítač a odpojte napájecí kabel. Jednotku nevyjímejte, pokud je počítač zapnutý nebo v úsporném režimu.

Před manipulací s jednotkami ověřte, zda nenesete elektrostatický náboj. Při manipulaci s jednotkou se nedotýkejte konektoru. Další informace o tom, jak zabránit poškození elektrostatickým nábojem, naleznete v části [Elektrostatický výboj na stránce 47](#).

Zacházejte s jednotkou opatrně, nepusťte ji.

Nepoužívejte při vkládání jednotky nadměrnou sílu.

Nevystavujte pevný disk extrémním teplotám a zabraňte jeho kontaktu s tekutinami a produkty vyzařujícími magnetické pole, jako jsou monitory a reproduktory.

Posíláte-li jednotku poštou, zabalte ji do ochranné bublinkové fólie nebo jiného vhodného obalu a balíček označte štítkem „Křehké: Zacházejte opatrně“.

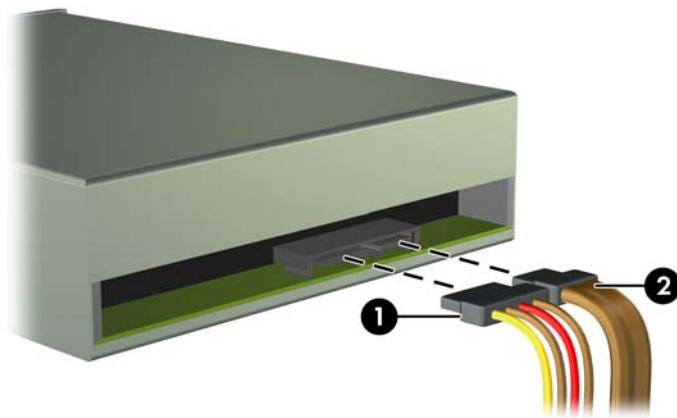
Vyjmutí 5,25palcové jednotky

⚠ UPOZORNĚNÍ: Před odebráním jednotky z počítače je třeba z jednotky vyjmout veškerá vyměnitelná média.

1. Odstraňte/odpojte veškerá bezpečnostní zařízení, která brání otevření počítače.
2. Vyjměte nebo odpojte od počítače všechna vyjímatelná média, např. optické disky nebo jednotky USB Flash.
3. Pomocí operačního systému počítač řádně vypněte a potom vypněte všechna externí zařízení.
4. Odpojte napájecí kabel ze zásuvky a odpojte všechna externí zařízení.

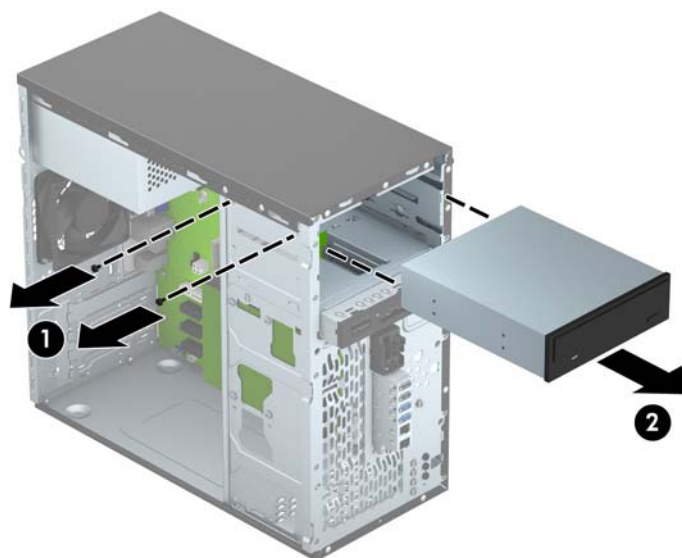
⚠ UPOZORNĚNÍ: Pokud je systém připojen k aktivní zásuvce střídavého proudu, je systémová deska neustále pod proudem, a to bez ohledu na stav počítače (zapnuto/vypnuto). Aby nedošlo k poškození vnitřních součástí počítače, je nutné kabel napájení odpojit.

5. Sejměte kryt počítače a čelní panel.
6. Ze zadní části pevného disku vypojte napájecí kabel (1) a datový kabel (2).



⚠ UPOZORNĚNÍ: Při odpojování kabelů tahejte za konektor (ne za vlastní kabel), jinak by se mohl kabel poškodit.

7. Odšroubujte dva černé montážní šrouby M3 z boku jednotky (1) a vysuňte jednotku zepředu z pozice (2).



Instalace 5,25palcové jednotky

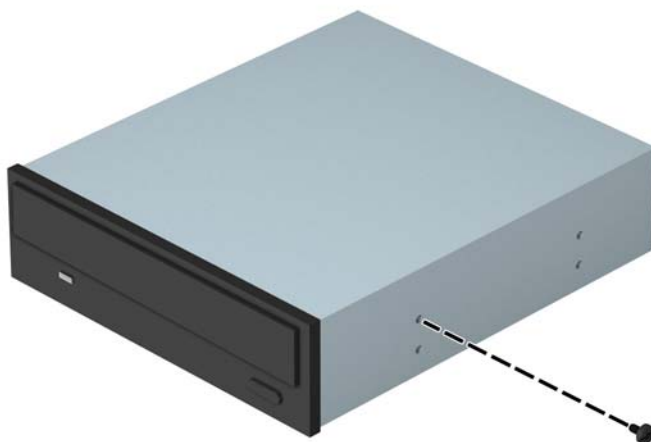
1. Odstraňte/odpojte veškerá bezpečnostní zařízení, která brání otevření počítače.
2. Vyjměte nebo odpojte od počítače všechna vyjímatelná média, např. optické disky nebo jednotky USB Flash.
3. Pomocí operačního systému počítač řádně vypněte a potom vypněte všechna externí zařízení.
4. Odpojte napájecí kabel ze zásuvky a odpojte všechna externí zařízení.

UPOZORNĚNÍ: Pokud je systém připojen k aktivní zásuvce střídavého proudu, je systémová deska neustále pod proudem, a to bez ohledu na stav počítače (zapnuto/vypnuto). Aby nedošlo k poškození vnitřních součástí počítače, je nutné kabel napájení odpojit.

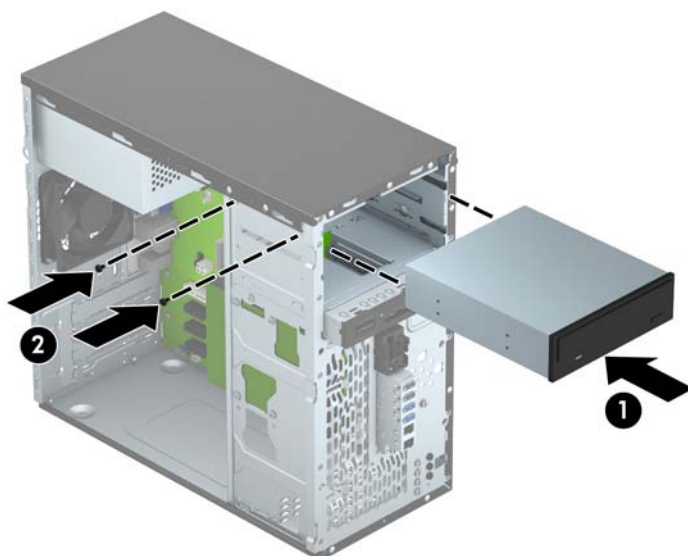
5. Odstraňte kryt počítače.
6. Odstraňte čelní panel. Pokud jednotku instalujete do pozice zakryté záslepkou, odstraňte záslepku. Více informací naleznete v kapitole [Odstranění záslepek na stránce 11](#).
7. Pokud instalujete optickou jednotku, našroubujte jeden černý metrický montážní šroub M3 do horního předního otvoru pro šroub na pravé straně jednotky.

POZNÁMKA: Společnost HP dodala tři doplňkové metrické montážní šrouby M3 na přední straně skříně za panelem. Obrázek umístění náhradních montážních šroubů najdete v části [Instalace a vyjmutí jednotek na stránce 23](#). Při výměně optické jednotky použijte montážní šroub M3 ze staré jednotky pro novou jednotku.

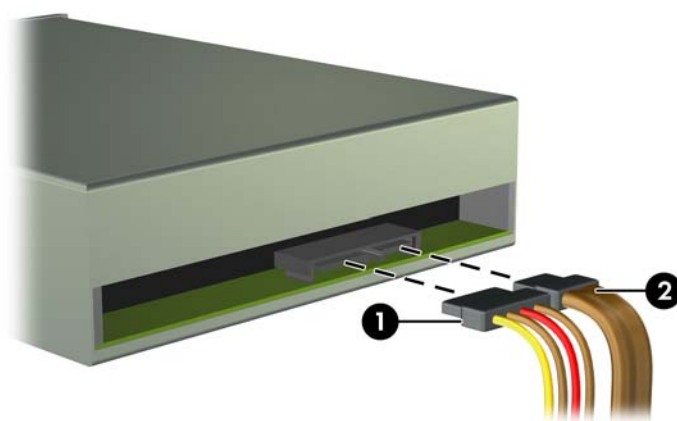
UPOZORNĚNÍ: Jako montážní šrouby používejte pouze šrouby o délce 5 mm. Delší šrouby mohou poškodit vnitřní součásti jednotky.




8. Zasuňte jednotku do pozice (1) a zašroubujte dva montážní šrouby M3 do boků jednotky (2), abyste ji upevnili na místo.



9. Napájecí (1) a datový kabel (2) připojte k zadní části optické jednotky.



10. Opačný konec datového kabelu připojte ke světle modrému konektoru SATA (s označením SATA1) na systémové desce.

 **POZNÁMKA:** Konektory pro připojení jednotek k systémové desce můžete určit pomocí obrázku v části [konektory systémové desky na stránce 12](#).

11. Nasadte čelní panel.
12. Nasadte kryt počítače zpět.
13. Znovu k počítači připojte napájecí kabel a externí zařízení a počítač zapněte.
14. Uzamkněte veškerá bezpečnostní zařízení, která jste při odstraňování krytu deaktivovali.

Vyjmutí 3,5palcové jednotky

⚠ UPOZORNĚNÍ: Před odebráním jednotky z počítače je třeba z jednotky vyjmout veškerá vyměnitelná média.

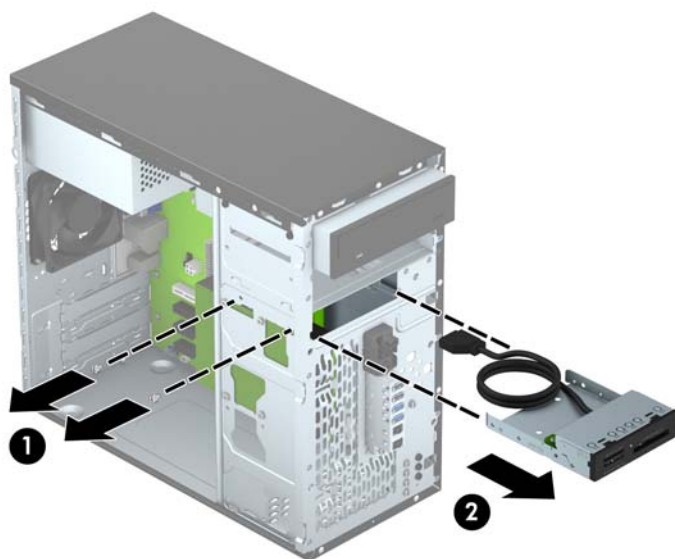
1. Odstraňte/odpojte veškerá bezpečnostní zařízení, která brání otevření počítače.
2. Vyjměte nebo odpojte od počítače všechna vyjímatelná média, např. optické disky nebo jednotky USB Flash.
3. Pomocí operačního systému počítač řádně vypněte a potom vypněte všechna externí zařízení.
4. Odpojte napájecí kabel ze zásuvky a odpojte všechna externí zařízení.

⚠ UPOZORNĚNÍ: Pokud je systém připojen k aktivní zásuvce střídavého proudu, je systémová deska neustále pod proudem, a to bez ohledu na stav počítače (zapnuto/vypnuto). Aby nedošlo k poškození vnitřních součástí počítače, je nutné kabel napájení odpojit.

5. Sejměte kryt počítače a čelní panel.
6. Odpojte kabely připojené k zadní straně jednotky. Pokud chcete vyjmout čtečku karet médií, odpojte kabel USB od systémové desky (viz následující obrázek).



7. Odšroubujte dva stříbrné montážní šrouby 6-32 z boku zařízení (1) a vysuňte zařízení zepředu z pozice (2).



Instalace 3,5palcové jednotky

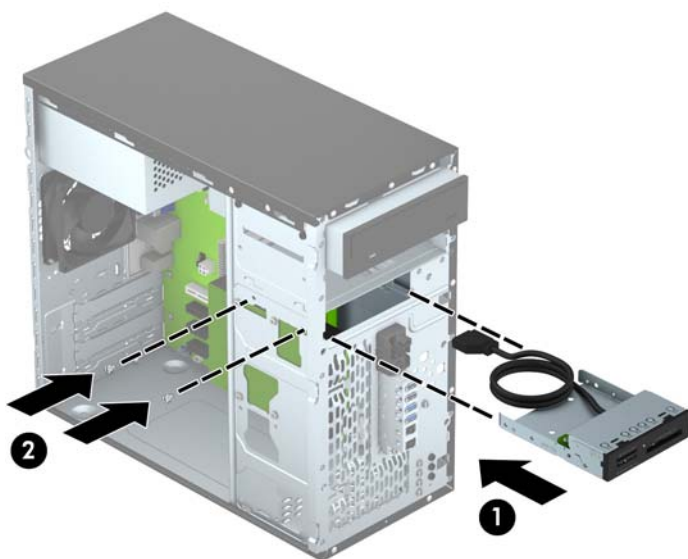
1. Odstraňte/odpojte veškerá bezpečnostní zařízení, která brání otevření počítače.
2. Vyjměte nebo odpojte od počítače všechna vyjímatelná média, např. optické disky nebo jednotky USB Flash.
3. Pomocí operačního systému počítač řádně vypněte a potom vypněte všechna externí zařízení.
4. Odpojte napájecí kabel ze zásuvky a odpojte všechna externí zařízení.

⚠ UPOZORNĚNÍ: Pokud je systém připojen k aktivní zásuvce střídavého proudu, je systémová deska neustále pod proudem, a to bez ohledu na stav počítače (zapnuto/vypnuto). Aby nedošlo k poškození vnitřních součástí počítače, je nutné kabel napájení odpojit.

5. Odstraňte kryt počítače.
6. Odstraňte čelní panel. Pokud zařízení instalujete do pozice zakryté záslepkou, odstraňte zásleпку. Více informací naleznete v kapitole [Odstranění záslepek na stránce 11](#).
7. Zasuňte zařízení do pozice (1) a zašroubujte dva montážní šrouby 6-32 do boků zařízení (2), abyste jej upevnili na místo.


📝 POZNÁMKA: Společnost HP dodává doplňkové montážní šrouby 6-32 na přední straně skříně za panelem. Obrázek umístění náhradních montážních šroubů najdete v části [Instalace a vyjmutí jednotek na stránce 23](#).

Při výměně zařízení použijte dva montážní šrouby 6-32, které jste vyšroubovali ze starého zařízení, k instalaci nového zařízení.




8. Pokud instalujete čtečku mediálních karet USB 3.0, zapojte kabel čtečky mediálních karet 3.0 do adaptéru USB 3.0 na USB 2.0 (1) a adaptér zapojte do konektoru systémové desce označeného MEDIA (2).




 **POZNÁMKA:** Konektory pro připojení jednotek k systémové desce můžete určit pomocí obrázku v části [konektory systémové desky na stránce 12](#).

9. Nasadte čelní panel.
10. Nasadte kryt počítače zpět.
11. Znovu k počítači připojte napájecí kabel a externí zařízení a počítač zapněte.
12. Uzamkněte veškerá bezpečnostní zařízení, která jste při odstraňování krytu deaktivovali.

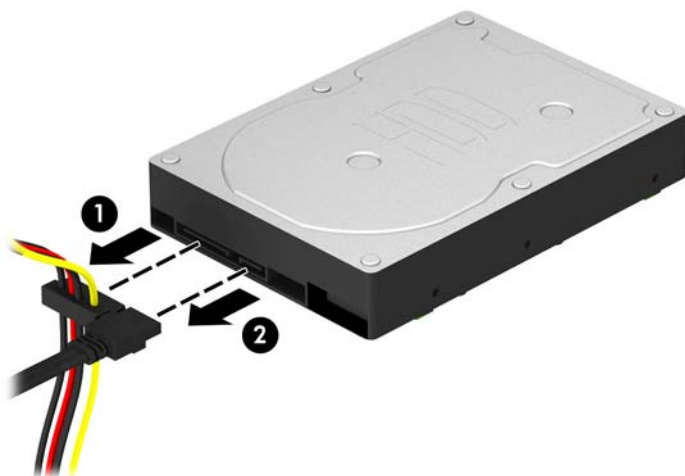
Vyjmutí 3,5palcového interního pevného disku

 **POZNÁMKA:** Před vyjmutím původního pevného disku nezapomeňte zálohovat data, abyste je pak mohli přenést na nový disk.

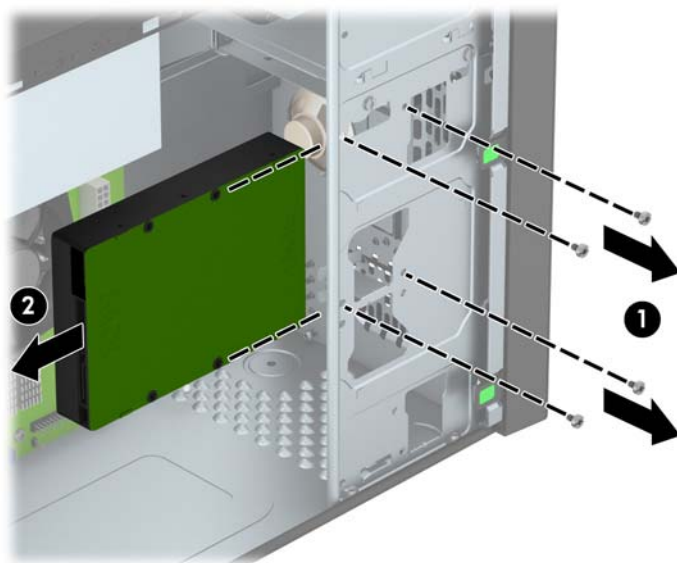
1. Odstraňte/odpojte veškerá bezpečnostní zařízení, která brání otevření počítače.
2. Vyjměte nebo odpojte od počítače všechna vyjímatelná média, např. optické disky nebo jednotky USB Flash.
3. Pomocí operačního systému počítač řádně vypněte a potom vypněte všechna externí zařízení.
4. Odpojte napájecí kabel ze zásuvky a odpojte všechna externí zařízení.

 **UPOZORNĚNÍ:** Pokud je systém připojen k aktivní zásuvce střídavého proudu, je systémová deska neustále pod proudem, a to bez ohledu na stav počítače (zapnuto/vypnuto). Aby nedošlo k poškození vnitřních součástí počítače, je nutné kabel napájení odpojit.

5. Odstraňte kryt počítače.
6. Odpojte napájecí kabel (1) a datový kabel (2) od zadní strany pevného disku.



7. Odšroubujte čtyři montážní šrouby 6-32 (1) vysuňte jednotku z pozice (2).

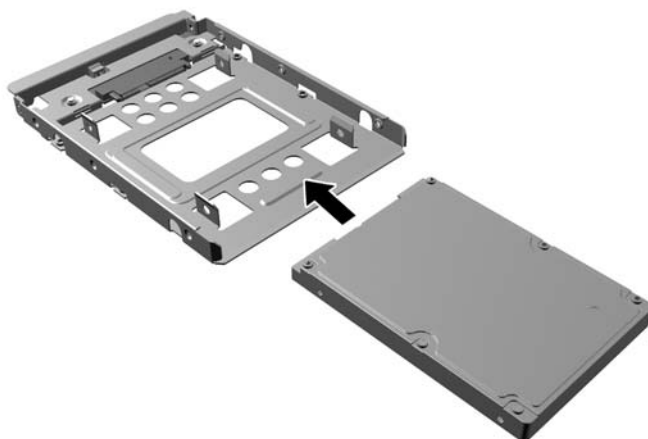


Instalace 3,5palcového interního pevného disku

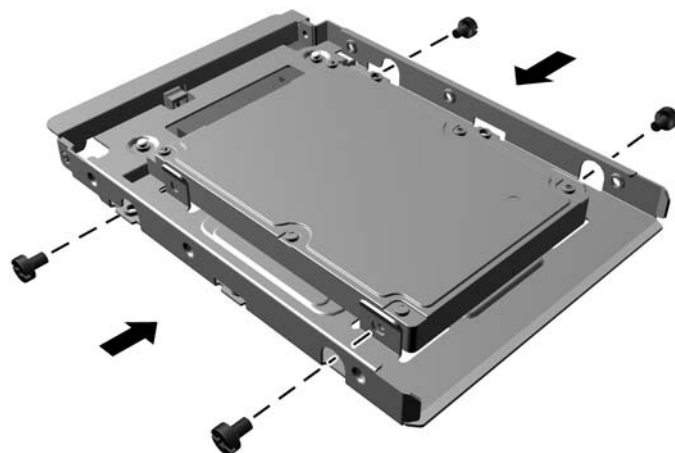
1. Odstraňte/odpojte veškerá bezpečnostní zařízení, která brání otevření počítače.
2. Vyjměte nebo odpojte od počítače všechna vyjímatelná média, např. optické disky nebo jednotky USB Flash.
3. Pomocí operačního systému počítač řádně vypněte a potom vypněte všechna externí zařízení.
4. Odpojte napájecí kabel ze zásuvky a odpojte všechna externí zařízení.

⚠ UPOZORNĚNÍ: Pokud je systém připojen k aktivní zásuvce střídavého proudu, je systémová deska neustále pod proudem, a to bez ohledu na stav počítače (zapnuto/vypnuto). Aby nedošlo k poškození vnitřních součástí počítače, je nutné kabel napájení odpojit.


5. Sejměte přístupový kryt.
6. S pomocí 3,5palcové adaptérové konzoly jako na níže uvedeném příkladu můžete také nainstalovat 2,5palcový nebo 3,5palcový pevný disk.
 - Zasuňte disk do pozice adaptérové konzoly a ujistěte se, zda je konektor na disku plně zasunut do konektoru na adaptérové konzole.

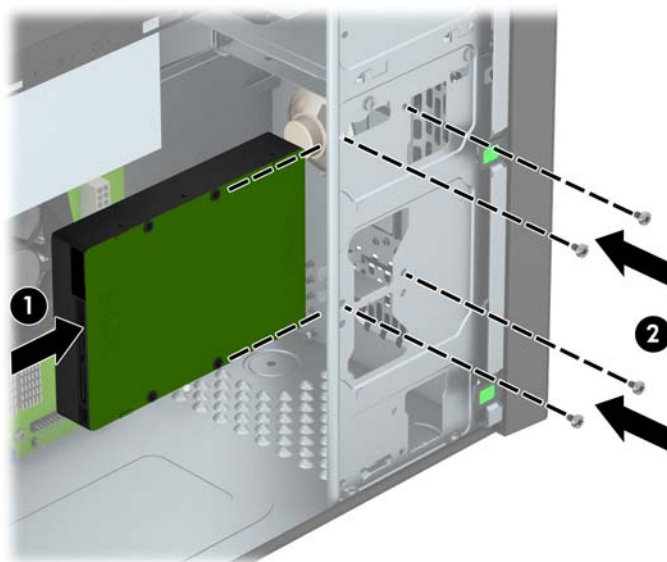


- Připevněte disk do pozice adaptérové konzoly tak, že zašroubujete čtyři černé šrouby M3 adaptérové konzoly skrz boky konzoly do disku.



7. Zasuňte disk do pozice (1) a přišroubujte jej čtyřmi montážními šrouby 6-32 (2), abyste jej upevnili na místo.

 **POZNÁMKA:** Společnost HP dodala čtyři doplňkové montážní šrouby 6-32 na přední straně skříňe za panelem. Obrázek umístění náhradních montážních šroubů najdete v části [Instalace a vyjmutí jednotek na stránce 23](#). Při výměně pevného disku použijte čtyři montážní šrouby 6-32 vyšroubované ze starého disku pro nový disk.




8. Připojte napájecí kabel (1) a datový kabel (2) k zadní straně pevného disku.

 **POZNÁMKA:** Napájecí kabel pro pevné disky je kabel se dvěma konektory, který vede ze zdroje napájení k zadní části pozic pro pevné disky.



9. V případě, že instalujete novou jednotku, připojte opačný konec datového kabelu k příslušnému konektoru na systémové desce.

 **POZNÁMKA:** Aby nedocházelo k potížím s fungováním pevného disku, musíte datový kabel primárního pevného disku připojit k tmavomodrému konektoru, označenému SATA0. Přidáváte-li druhý pevný disk, připojte datový kabel na světlemodrý konektor SATA označený SATA1.

10. Nasadte kryt počítače zpět.
11. Znovu k počítači připojte napájecí kabel a externí zařízení a počítač zapněte.
12. Uzamkněte veškerá bezpečnostní zařízení, která jste při odstraňování krytu deaktivovali.

Instalace bezpečnostního zámku

Bezpečnostní zámek uvedený níže a na následujících stránkách slouží k zabezpečení počítače.

Kabelový zámek



Visací zámek

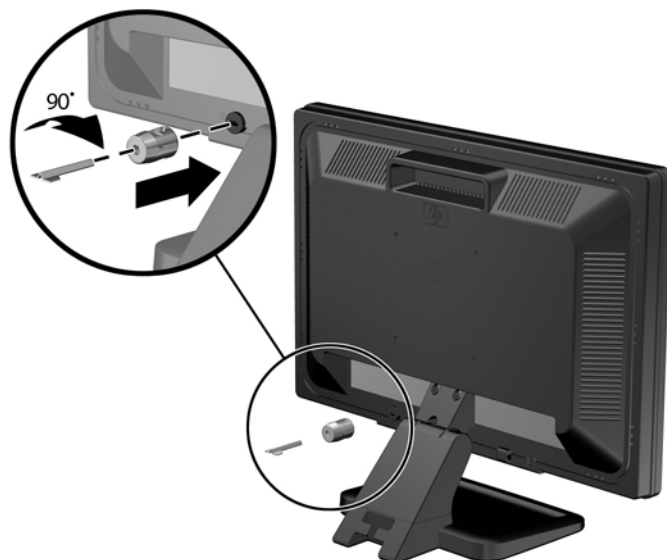


Bezpečnostní zámek pro kancelářské počítače HP

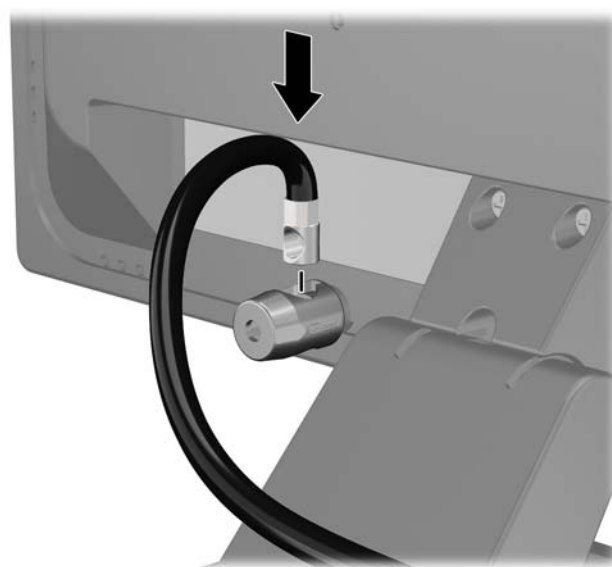
1. Připevněte bezpečnostní kabel smyčkou k nějakému pevnému objektu.



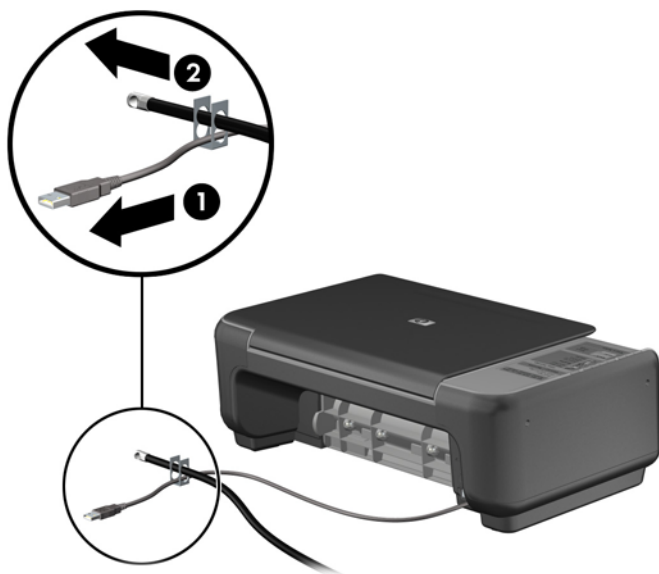
2. Zasuňte lankový zámek do zásuvky pro lankový zámek na zadní straně monitoru a připevněte zámek k monitoru tak, že do klíčové dírky v zadní části zámku zasunete klíč a otočíte jím o 90 stupňů.



3. Zabezpečovací kabel prostrčte otvorem v lankovém zámku na zadní stěně monitoru.



4. Pomocí konzoly dodané spolu se sadou zabezpečte ostatní periferní zařízení tak, že položíte kabel zařízení přes střed konzoly (1) a protáhnete bezpečnostní kabel jedním ze dvou otvorů na konzole (2). Použijte ten otvor v konzole, který nejlépe poslouží účelu zabezpečení kabelu periferního zařízení.



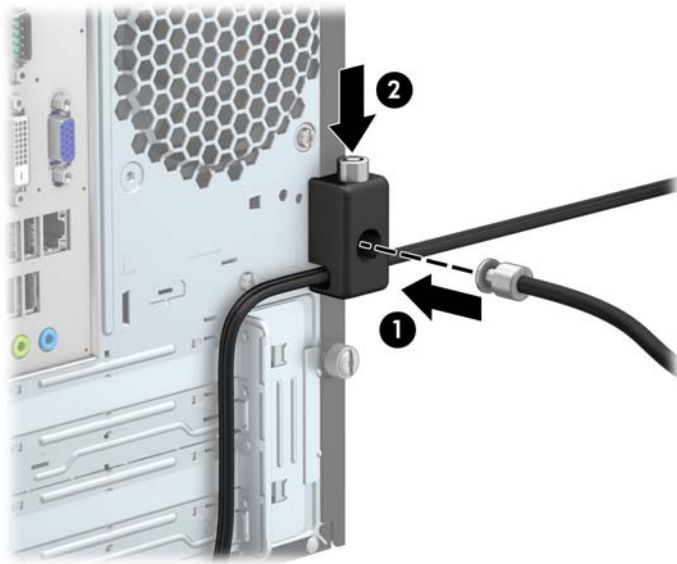
5. Protáhněte kabely klávesnice a myši zámekem na skříní počítače.



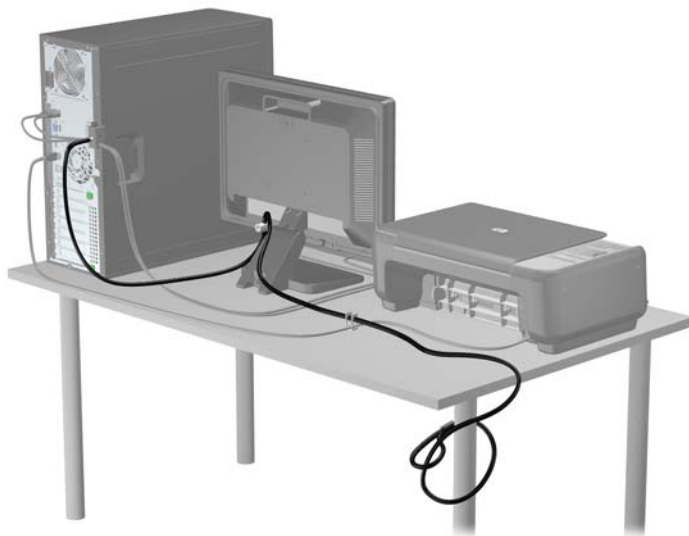
6. Dodaným šroubem přišroubujte zámek ke skříni.



7. Vložte zástrčku bezpečnostního kabelu do zámku (1) a zámek zavřete stisknutím tlačítka (2).



- Po dokončení této procedury budou všechna zařízení vaší pracovní stanice zabezpečena.



A Výměna baterie

Baterie dodaná s počítačem napájí vnitřní hodiny. Při výměně použijte baterii odpovídající té, která byla v počítači nainstalována původně. Počítač obsahuje 3V knoflíkovou lithiovou baterii.

VAROVÁNÍ! Počítač obsahuje interní lithiomanganovou baterii. Při nesprávném zacházení s baterií hrozí nebezpečí popálení a poleptání. Riziko zranění je možné snížit dodržováním následujících zásad:

Nepokoušejte se baterii dobíjet.

Nevystavujte teplotám vyšším než 60 °C.

Nepokoušejte se baterii rozebírat, drtit, propichovat, zkratovat její kontakty nebo ji vystavovat vlivu vody nebo ohně.

Při výměně baterie používejte pouze náhradní díl společnosti HP určený pro tento výrobek.

UPOZORNĚNÍ: Před výměnou baterie je důležité vytvořit zálohu nastavení počítače v paměti CMOS. Při vyjmutí nebo výměně baterie budou nastavení v paměti CMOS vymazána.

Statická elektřina může způsobit poškození elektronických součástí počítače nebo přídatného zařízení. Před prováděním následujících postupů se proto dotkněte uzemněného kovového předmětu. Odstráňte tak elektrostatický náboj.

POZNÁMKA: Životnost lithiové baterie bude delší, pokud bude počítač zapojen do elektrické zásuvky. Lithiová baterie se používá pouze v případě, že počítač NENÍ připojen ke zdroji střídavého napájení.


Společnost HP podporuje recyklaci použité elektroniky, originálních tiskových kazet HP a dobíjecích baterií. Další informace o recyklačních programech naleznete na adrese <http://www.hp.com/recycle>.

1. Odeberte či odpojte všechna bezpečnostní zařízení, která brání v otevření počítače.
2. Vyjměte nebo odpojte od počítače všechna vyjímatelná média, např. optické disky nebo jednotky USB Flash.
3. Pomocí operačního systému počítač řádně vypněte a potom vypněte všechna externí zařízení.
4. Odpojte napájecí kabel ze zásuvky a odpojte všechna externí zařízení.

UPOZORNĚNÍ: Systémová deska je pod napětím po celou dobu připojení počítače k zásuvce, bez ohledu na stav vypnutí počítače. Odpojte kabel napájení, abyste předešli poškození vnitřních součástek počítače.

5. Odstraňte přístupový panel počítače.

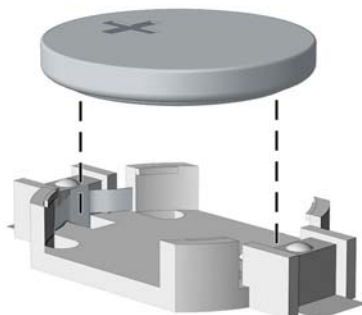
6. Na systémové desce najdete baterii a držák baterie.

 **POZNÁMKA:** U některých modelů je nutné kvůli zpřístupnění baterie odebrat vnitřní komponentu.

7. Podle typu držáku baterie na systémové desce vyměňte na základě následujících pokynů baterii.

Typ 1

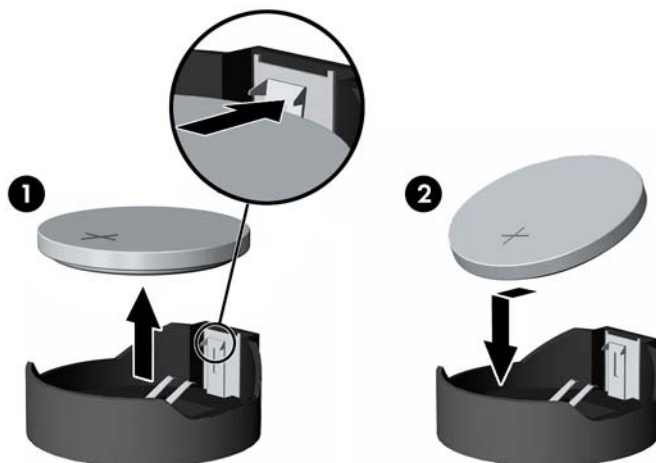
- a. Vyměňte baterii z držáku.



- b. Zasuňte novou baterii do držáku. Kladný pól musí být nahoře. Držák baterii automaticky zajistí ve správné poloze.

Typ 2

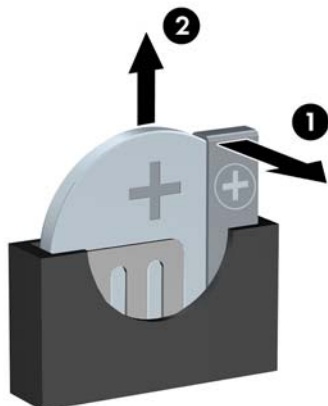
- a. Uvolněte baterii z držáku stlačením kovové západky vyčnívající nad jedním okrajem baterie. Když baterie povyskočí, vyměňte ji (1).
- b. Chcete-li vložit novou baterii, zasuňte jeden její okraj pod okraj držáku. Kladný pól musí být nahoře. Zatlačte opačnou hranu směrem dolů, aby hranu baterie zajistila západka (2).




Typ 3

- a. Zatáhněte za svorku (1), která baterii přidrzuje, a vyměňte baterii (2).

- b. Vložte novou baterii a znovu ji upevněte v držáku.



 **POZNÁMKA:** Po výměně baterie proveďte následující kroky.

8. Sejměte přístupový panel počítače.
9. Zapojte napájecí kabel a zapněte počítač.
10. Pomocí nástroje Computer Setup znovu nastavte datum a čas, hesla a všechna speciální nastavení systému.
11. Zamkněte všechna bezpečnostní zařízení, která byla při sejmutí přístupového panelu počítače odpojená.

B Elektrostatický výboj

Elektrostatický výboj způsobený dotykem ruky nebo jiného vodiče může poškodit systémové desky nebo jiná zařízení citlivá na statickou elektřinu. Takové poškození může snížit životnost zařízení.

Ochrana proti poškození elektrostatickým výbojem

Aby nedošlo k poškození elektrostatickou elektřinou, dodržujte následující opatření:

- Při přepravě a skladování uchovávejte součásti citlivé na statickou elektřinu v antistatických obalech a nedotýkejte se jich.
- Součásti uchovávejte v antistatických obalech až do vybalení na pracovištích s antistatickou ochranou.
- Před vybalením z antistatických obalů položte součásti na uzemněný povrch.
- Nedotýkejte se kolíků, vodičů ani obvodů.
- Při manipulaci se součástmi buďte vždy řádně uzemněni.

Metody uzemnění

Existuje několik metod uzemnění. Při manipulaci se součástmi citlivými na statickou elektřinu nebo jejich instalaci použijte některé z následujících postupů:

- Použijte pásek na zápěstí spojený uzemňovacím kabelem s uzemněnou pracovní stanicí nebo počítačovou skříní. Zápěstní pásky jsou pružné řemínky, jejichž zemnicí kabely mají minimální odpor 1 megaohm \pm 10 %. Správného uzemnění dosáhnete nošením pásku přímo na kůži.
- Na pracovištích, kde se většinou stojí a chodí, použijte speciální pásky na kotníky, chodidla či boty. Pokud stojíte na vodivé podlaze nebo rozptylovacích podložkách, použijte antistatické pásky na obou nohou.
- Používejte vodivé pracovní nástroje.
- Používejte přenosnou sadu nástrojů se skládací podložkou pro rozptýlení elektrostatického náboje.

Nemáte-li k dispozici žádný z uvedených nástrojů pro řádné uzemnění, obraťte se na autorizovaného prodejce nebo poskytovatele služeb společnosti HP.



POZNÁMKA: Další informace související se statickou elektřinou můžete získat u autorizovaného prodejce nebo poskytovatele služeb společnosti HP.

C Pokyny k použití počítače, běžná údržba a příprava k expedici

Pokyny k použití počítače a běžná údržba

Správná instalace a péče o počítač a monitor se řídí následujícími pokyny:

- Chraňte počítač před nadměrnou vlhkostí, přímým slunečním světlem a extrémním teplem nebo chladem.
- Počítač musí stát na pevné rovné ploše. Ponechejte po všech stranách skříně s větracími otvory a nad monitorem 10,2 cm odstup kvůli potřebné cirkulaci vzduchu.
- Nebraňte proudění vzduchu do počítače blokováním vzduchových otvorů. Neumísťujte klávesnici s vysunutými nožkami přímo před čelní část počítače v konfiguraci Desktop, protože byste tím také omezili proudění vzduchu.
- Nikdy nezapínejte počítač s odkrytým přístupovým panelem nebo jakýmkoli krytem rozšiřovacích slotů.
- Neskládejte počítače na sebe ani je neumísťujte vedle sebe natolik blízko, aby v prostoru mezi nimi proudil zahřátý vzduch z jejich ventilačního systému.
- Pokud má být počítač umístěn do samostatné přihrádky, musí mít přihrádka ventilační otvory pro přívod a odvod vzduchu a musí být dodrženy stejné provozní pokyny, které jsou uvedeny výše.
- Zabraňte vniknutí tekutin do počítače a klávesnice.
- Nezakrývejte ničím větrací otvory monitoru.
- V operačním systému nainstalujte nebo zapněte funkce řízení spotřeby nebo jiný software, včetně úsporného režimu.
- Před prováděním následujících činností počítač vždy vypněte:
 - Pokud chcete otřít vnější povrch počítače, použijte měkkou, navlhčenou prachovku. Při použití čisticích prostředků může dojít k poškození barvy nebo povrchu.
 - Občas vyčistěte všechny větrací otvory na všech stranách počítače. Vlákna, prach a jiné nečistoty je mohou zablokovat a omezit proudění vzduchu.

Bezpečné zacházení s optickou jednotkou

Při provozu nebo čištění optické jednotky dodržujte následující pravidla.

Provoz

- Za provozu jednotkou nehýbejte. Mohlo by dojít k chybě při čtení.
- Nevystavujte jednotku náhlým změnám teploty, protože by uvnitř jednotky mohlo docházet ke kondenzaci. Dojde-li při provozu jednotky k náhlé změně teploty, vyčkejte před vypnutím napájení alespoň jednu hodinu. Budete-li pracovat s jednotkou bezprostředně po změně teploty, může dojít k chybě při čtení.
- Nevystavuje jednotku vysokým teplotám nebo vlhkosti, mechanickým vibracím ani přímému slunečnímu světlu.

Čištění

- Panel a ovládací prvky čistěte suchou měkkou prachovkou nebo měkkou prachovkou mírně navlhčenou ve slabém saponátovém roztoku. Nikdy nestříkejte čisticí roztoky přímo na jednotku.
- Nepoužívejte žádné druhy rozpouštědel, jako je líh nebo benzen. Mohlo by dojít k poškození povrchu.

Bezpečnost

Dostane-li se do jednotky cizí předmět nebo tekutina, ihned vypněte počítač a nechte jej zkontrolovat u autorizovaného poskytovatele služeb společnosti HP.

Příprava k expedici

Při přípravě počítače k přepravě postupujte podle těchto pokynů:

1. Proveďte zálohu souborů z pevného disku na externí paměťové zařízení. Zajistěte, aby nebyla záložní média při uložení nebo přepravě vystavena elektrickým či magnetickým impulzům.



POZNÁMKA: Pevný disk se při vypnutí napájení systému automaticky zablokuje.

2. Vyjměte a uschovejte veškerá vyměnitelná média.
3. Vypněte počítač a externí zařízení.
4. Odpojte napájecí kabel z elektrické zásuvky a potom od počítače.
5. Odpojte součásti systému a externí zařízení od zdrojů napájení a potom od počítače.



POZNÁMKA: Před přepravou počítače zkontrolujte, zda jsou všechny desky řádně usazeny a zajištěny v zásuvkách.

6. Zabalte součásti systému a externí zařízení do původních nebo podobných obalů a dostatečným množstvím výplňového materiálu je zabezpečte před nárazy.

Rejstřík

- Č**
 - čtečka mediálních karet
 - funkce 5
 - instalace 31
 - odmontování 29
- E**
 - elektrostatický výboj, ochrana 47
- I**
 - instalace
 - baterie 44
 - čtečka mediálních karet 31
 - kabely k jednotkám 23
 - kryt počítače 9
 - optická jednotka 27
 - paměť 14
 - pevný disk 35
 - rozšiřující karta 17
- J**
 - jednotky
 - instalace 23
 - připojení kabelů 23
 - umístění 22
- K**
 - konektory systémové desky 12
 - kryt počítače
 - odmontování 8
 - výměna 9
- O**
 - odstranění
 - baterie 44
 - čtečka mediálních karet 29
 - kryt počítače 8
 - optická jednotka 25
 - pevný disk 33
 - přední panel 10
- P**
 - paměť
 - instalace 14
 - specifikace 14
 - paměťové moduly DIMM. Viz paměť
 - pevný disk
 - instalace 35
 - odmontování 33
 - pokyny k použití počítače 48
 - pokyny pro instalaci 7
 - pokyny pro ventilaci 48
 - přední panel
 - odmontování 10
 - sejmutí záslepky 11
 - výměna 12
 - příprava k expedici 49
- R**
 - rozšiřující karta
 - instalace 17
 - odmontování 17
- S**
 - součásti předního panelu 3
 - součásti zadního panelu 4
 - specifikace
 - paměť 14
- U**
 - umístění ID produktu 6
- V**
 - výměna baterie 44
- Z**
 - zabezpečení
 - Bezpečnostní zámek pro kancelářské počítače HP 39
 - kabelový zámek 38
 - visací zámek 39
 - zámky
 - Bezpečnostní zámek pro kancelářské počítače HP 39
 - kabelový zámek 38
 - visací zámek 39
- umístění sériového čísla 6