



Naslaggids voor de hardware

HP ProDesk 405 G1 Microtower

© Copyright 2013 Hewlett-Packard Development Company, L.P. De bijgevoegde informatie kan zonder aankondiging worden veranderd.

Microsoft® en Windows® zijn in de V.S. gedeponeerde handelsmerken van Microsoft Corporation.

De enige garanties die gelden voor HP producten en diensten zijn de garanties die worden beschreven in de garantievoorwaarden behorende bij deze producten en diensten. Geen enkel onderdeel van dit document mag als extra garantie worden opgevat. HP aanvaardt geen aansprakelijkheid voor technische fouten of redactionele fouten, drukfouten of weglatingen in deze publicatie.

De informatie in dit document valt onder het auteursrecht. Geen enkel deel van dit document mag worden gekopieerd, vermenigvuldigd of vertaald in een andere taal, zonder voorafgaande schriftelijke toestemming van Hewlett-Packard Company.

Naslaggids voor de hardware

HP ProDesk 405 G1 Microtower

Eerste editie: september 2013

Artikelnummer van document: 742434-331

Kennisgeving van product


In deze handleiding worden de voorzieningen beschreven die op de meeste modellen beschikbaar zijn. Sommige functies zijn mogelijk niet beschikbaar op uw computer.


Niet alle functies zijn beschikbaar in alle edities van Windows 8 . Het kan zijn dat deze computer een hardware-upgrade en/of apart aangeschafte hardware, stuurprogramma's en/of software nodig heeft om volledig te profiteren van Windows 8-functionaliteit. Zie <http://www.microsoft.com> voor meer informatie.


Het kan zijn dat deze computer een hardware-upgrade, apart aangeschafte hardware en/of een dvd-station nodig heeft om de Windows 7-software te installeren en de functionaliteit van Windows 7 volledig te benutten. Zie <http://windows.microsoft.com/en-us/windows7/get-know-windows-7> voor meer informatie.

Over deze handleiding

Deze handleiding bevat algemene informatie voor het upgraden van de HP ProDesk Business-pc.

 **WAARSCHUWING!** Als u de aanwijzingen na dit kopje niet opvolgt, kan dit leiden tot persoonlijk letsel of levensgevaar.

 **VOORZICHTIG:** Als u de aanwijzingen na dit kopje niet opvolgt, kan dit leiden tot beschadiging van de apparatuur of verlies van gegevens.

 **OPMERKING:** De tekst na dit kopje biedt belangrijke aanvullende informatie.

Inhoudsopgave

1 Voorzieningen van het product	1
Voorzieningen van de standaardconfiguratie	2
Onderdelen aan de voorkant	3
Onderdelen op het achterpaneel	4
Onderdelen van de mediakaartlezer	5
Plaats van het serienummer	6
2 Hardware-upgrades	7
Voorzieningen voor onderhoud	7
Waarschuwingen	7
Het toegangspaneel van de computer verwijderen	9
Het toegangspaneel van de computer terugplaatsen	10
Het voorpaneel verwijderen	11
Afdekplaatjes verwijderen	12
Het voorpaneel opnieuw bevestigen	13
Systeemkaart, aansluitingen	13
Extra geheugen installeren	15
DIMM's	15
DDR3-SDRAM DIMMs	15
DIMM's installeren	16
Een uitbreidingskaart installeren of verwijderen	18
Schijfposities	23
Schijfeenheden installeren en verwijderen	24
5,25-inch schijfeenheid verwijderen	26
Een 5,25-inch schijfeenheid installeren	28
3,5-inch apparaat verwijderen	30
3,5-inch apparaat installeren	32
Interne vaste schijf van 3,5 inch verwijderen	34
Interne vaste schijf van 3,5 inch installeren	36
Een veiligheidsslot installeren	38
Kabelslot	39
Hangslot	40

Beveiligingslot voor HP zakelijke personal computers	40
Bijlage A Batterij vervangen	45
Bijlage B Elektrostatische ontlading	48
Schade door elektrostatische ontlading voorkomen	48
Aardingsmethoden	48
Bijlage C Richtlijnen voor gebruik, regelmatig onderhoud en voorbereiding voor transport	49
Richtlijnen voor gebruik en regelmatig onderhoud	49
Vorbereidingen voor optischschijfleenheid	51
Gebruik	51
Schoonhouden	51
Veiligheid	51
Transport voorbereiden	51
Index	52

1 Voorzieningen van het product

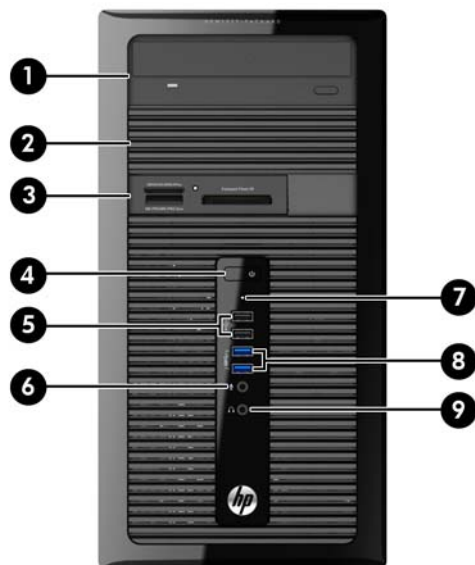
Voorzeningen van de standaardconfiguratie

De voorzieningen kunnen per model verschillen. Voer het diagnostische hulpprogramma (alleen meegeleverd bij bepaalde computermodellen) uit voor een compleet overzicht van de hardware en software die op de computer is geïnstalleerd.



Onderdelen aan de voorkant

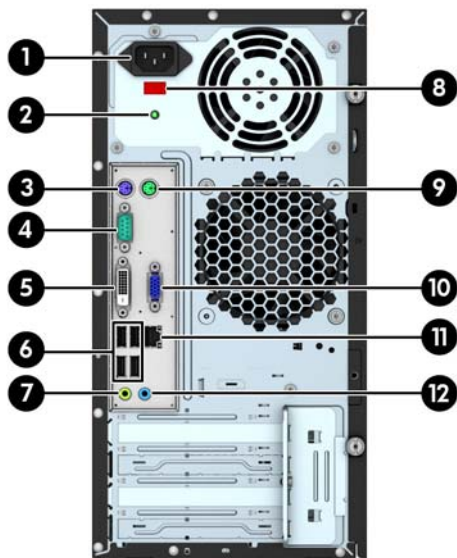
De configuratie van de schijfeenheden kan per model verschillen. Op sommige modellen worden een of meer schijfposities afgedekt door een afdekplaatje.



1	5,25-inch optische schijf-eenheid (optioneel)	6	Microfoonconnector
2	5,25-inch half hoog stationscompartiment (achter paneel)	7	Lampje van de vaste schijf
3	3,5-inch mediakaartlezer (optioneel)	8	USB 3.0-poorten (blauw)
4	Aan/uit-knop met twee standen	9	Hoofdtelefoonconnector
5	USB 2.0-poorten (zwart)		

OPMERKING: Als de stroom is ingeschakeld, brandt het aan/uit-lampje normaal gesproken wit. Als het rood knippert, is er een probleem met de computer en geeft het lampje een diagnostische code weer. Raadpleeg de *onderhoudshandleiding* voor uitleg over de codes.

Onderdelen op het achterpaneel



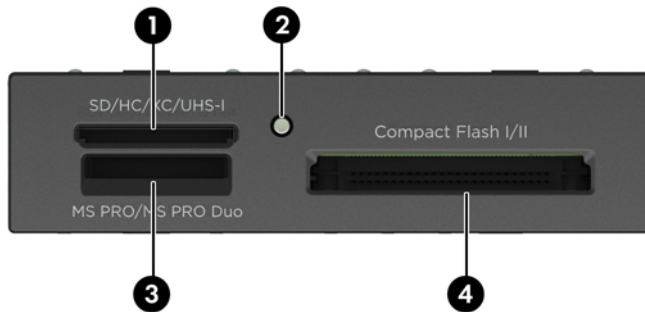
1	Netsnoerconnector	7		Uitgang voor audioapparaten met netvoeding (groen)
2	Aan/uit-lampje	8		Voltageselectieschakelaar
3	 PS/2-toetsenbordconnector (paars)	9		PS/2-muisconnector (groen)
4	 Seriële poort	10		Monitorconnector VGA
5	 Monitorconnector DVI-D	11		RJ-45-netwerkconnector
6	 USB 2.0-poorten (zwart)	12		Audio-ingang (blauw)

OPMERKING: Een optionele tweede seriële poort en een optionele parallelle poort zijn verkrijgbaar bij HP.

De geïntegreerde grafische kaart kan niet worden ingeschakeld als een losse videokaart is geïnstalleerd.

Onderdelen van de mediakaartlezer

De mediakaartlezer is een optioneel apparaat dat alleen beschikbaar is bij bepaalde modellen. In de volgende illustratie en tabel wordt een overzicht gegeven van de onderdelen van de mediakaartlezer.



Nr.	Slot	Media
1	SD/HC/XC/UHS-1	<ul style="list-style-type: none"> Secure Digital (SD) Secure Digital High Capacity (SDHC) Secure Digital Extended Capacity-geheugenkaart (SDXC)
2	Lampje van de mediakaartlezer	
3	MS PRO/MS PRO Duo	<ul style="list-style-type: none"> Memory Stick (MS) Memory Stick Select Memory Stick PRO (MS PRO) Memory Stick MagicGate Memory Stick Duo (MS Duo) Memory Stick PRO Duo (MS PRO Duo) Memory Stick MagicGate Duo Memory Stick PRO-HG Duo
4	CompactFlash I/II	<ul style="list-style-type: none"> CompactFlash-kaart type 1 CompactFlash-kaart type 2 MicroDrive

Plaats van het serienummer

Elke computer heeft een uniek serienummer en een productidentificatienummer. Deze nummers vindt u op de buitenkant van de computer. Houd deze nummers bij de hand wanneer u contact opneemt met de klantenondersteuning.




2 Hardware-upgrades

Voorzieningen voor onderhoud

De computer beschikt over speciale voorzieningen die het uitvoeren van upgrades en onderhoud aan de computer vergemakkelijken. Voor veel installatieprocedures die in dit hoofdstuk worden beschreven, hebt u een Torx T15-schroevendraaier nodig.

Waarschuwingen

Lees zorgvuldig alle instructies en waarschuwingen in deze handleiding voordat u een upgrade uitvoert.

 **WAARSCHUWING!** Ga als volgt te werk om het risico van persoonlijk letsel door elektrische schokken, warme oppervlakken of brand te beperken:

Haal de stekker van het netsnoer uit het stopcontact en laat de interne systeemonderdelen afkoelen voordat u ze aanraakt.

Sluit geen telecommunicatie- of telefoonconnectoren aan op de aansluitpunten van de netwerkadapter (NIC).

Gebruik de geaarde stekker van het netsnoer. De geaarde stekker is een belangrijke veiligheidsvoorziening.


Sluit het netsnoer aan op een geaard stopcontact dat altijd gemakkelijk bereikbaar is.

Lees de *Handleiding voor veiligheid & comfort* voor informatie over het beperken van het risico van ernstig letsel. Deze handleiding bevat informatie over de juiste plaatsing van de computer, een goede zithouding, gezondheidsaspecten en gewoonten met betrekking tot het werken met de computer, alsmede belangrijke instructies met betrekking tot elektrische en mechanische veiligheid. U vindt deze handleiding op <http://www.hp.com/ergo>.

 **WAARSCHUWING!** Bevat elektrisch geladen en losse onderdelen.

Koppel de stroomtoevoer los van het apparaat voordat u de behuizing verwijdert.

Plaats de behuizing terug en zorg dat deze goed is bevestigd voordat u de stroomtoevoer naar het apparaat weer inschakelt.

 **VOORZICHTIG:** Een ontlading van statische elektriciteit kan elektrische onderdelen of uitbreidingskaarten in de computer beschadigen. Zorg ervoor dat u niet statisch geladen bent. Raak een geaard metalen voorwerp aan voordat u deze handelingen uitvoert. Zie [Elektrostatische ontlading op pagina 48](#) voor meer informatie.

Wanneer de computer is aangesloten op een stopcontact, wordt de systeemkaart altijd van stroom voorzien. Haal de stekker uit het stopcontact voordat u de computer opent om schade aan interne onderdelen te voorkomen.

Het toegangspaneel van de computer verwijderen

Als u toegang wilt krijgen tot de interne onderdelen, verwijdert u het toegangspaneel:

1. Zorg dat alle beveiligingsapparaten die het openen van de computer verhinderen, zijn verwijderd of ontkoppeld.
2. Verwijder alle verwisselbare media, zoals een cd of USB-flashdrive, uit de computer.
3. Sluit de computer via het besturingssysteem af en zet vervolgens alle externe apparatuur uit.
4. Neem de stekker uit het stopcontact en ontkoppel eventuele externe apparaten.

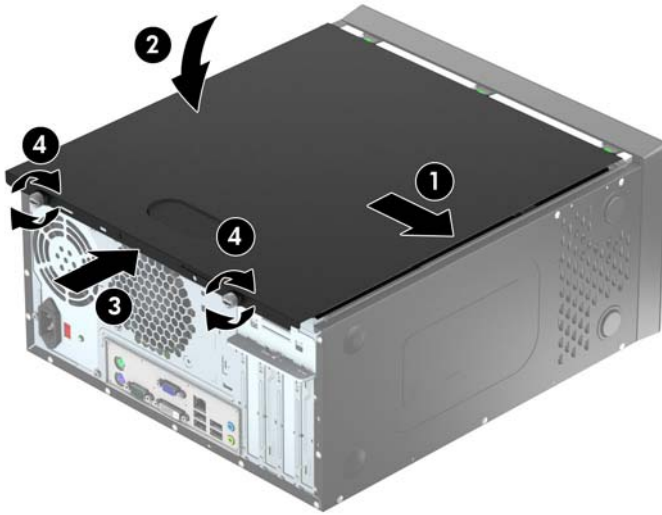
⚠ VOORZICHTIG: Er staat altijd spanning op de systeemkaart wanneer het systeem is aangesloten op een actief stopcontact, ongeacht of het systeem is in- of uitgeschakeld. Haal de stekker van het netsnoer uit het stopcontact om schade aan de interne onderdelen van de computer te voorkomen.

5. Draai de twee duimschroeven op de achterkant van de computer los (1) en schuif het paneel naar de achterkant (2) en til het van de computer (3).



Het toegangspaneel van de computer terugplaatsen

Houd het toegangspaneel onder een hoek en schuif de rand op de onderste rand van het toegangspaneel op de rail op de onderste rand van het frame (1) en breng vervolgens de bovenrand van het toegangspaneel op het frame (2) en schuif het paneel naar voren (3). Draai de twee duimschroeven (4) aan om het paneel op zijn plaats vast te zetten.

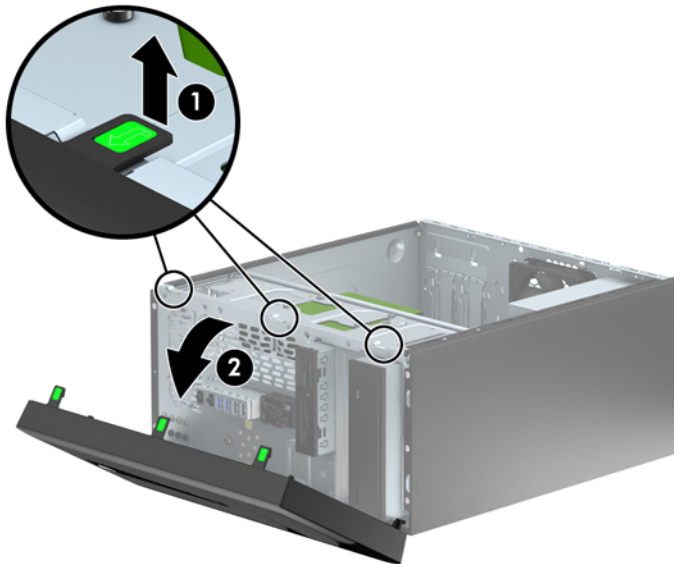


Het voorpaneel verwijderen

1. Zorg dat alle beveiligingsapparaten die het openen van de computer verhinderen, zijn verwijderd of ontkoppeld.
2. Verwijder alle verwisselbare media, zoals cd's of USB-flashdrives, uit de computer.
3. Sluit de computer via het besturingssysteem af en zet vervolgens alle externe apparatuur uit.
4. Haal de stekker uit het stopcontact en ontkoppel eventuele externe apparaten.

⚠ VOORZICHTIG: Er staat altijd spanning op de systeemkaart wanneer het systeem is aangesloten op een actief stopcontact, ongeacht of het systeem is in- of uitgeschakeld. Haal de stekker van het netsnoer uit het stopcontact om schade aan de interne onderdelen van de computer te voorkomen.

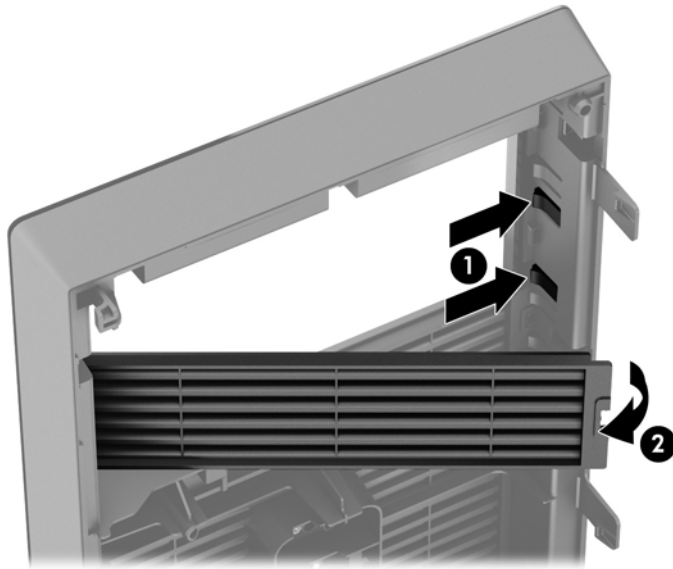
5. Verwijder het toegangspaneel van de computer.
6. Til de drie lipjes aan de zijkant van het paneel op (1) en draai het paneel vervolgens weg van de behuizing (2).



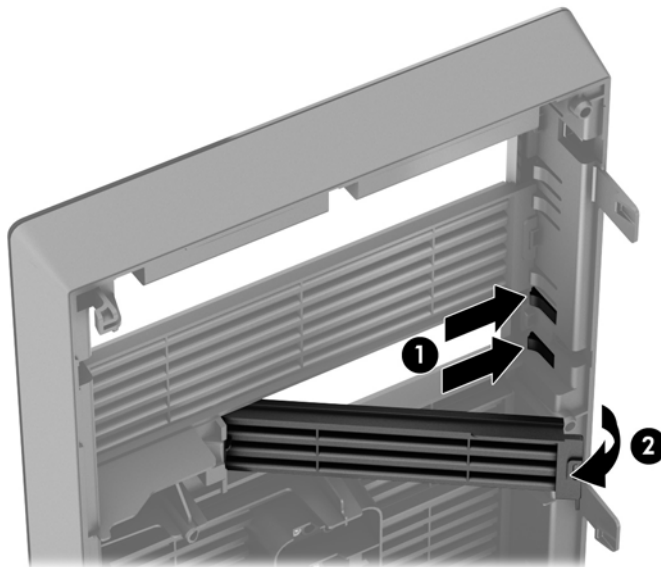
Afdekplaatjes verwijderen

Bij sommige modellen worden een of meer schijfposities bedekt door afdekplaatjes. Verwijder deze afdekplaatjes voordat u een schijfeenheid installeert. Ga als volgt te werk om een afdekplaatje te verwijderen:

1. Verwijder het toegangspaneel en het voorpaneel.
2. Verwijder het afdekplaatje voor de betreffende schijfeenheid:
 - Als u een 5,25 inch afdekplaatje wilt verwijderen, drukt u de twee lipjes die het afdekplaatje op zijn plek houden naar binnen (1) en schuift u het afdekplaatje naar achteren om deze te verwijderen (2).

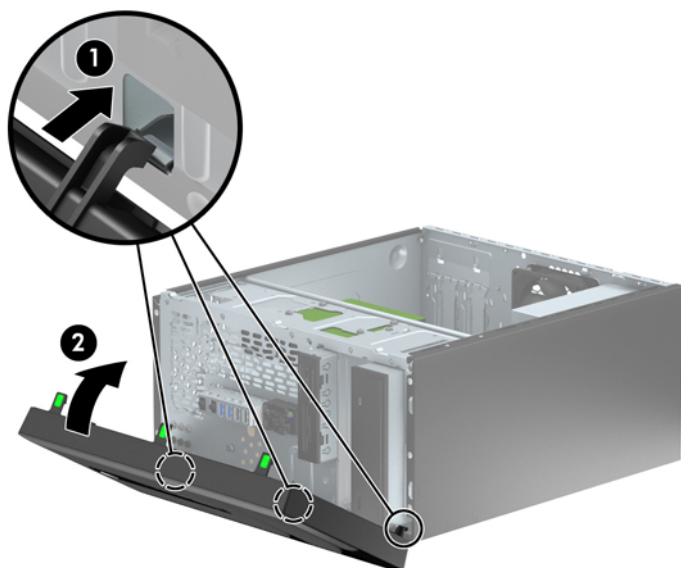


- Als u een 3,5 inch afdekplaatje wilt verwijderen, drukt u de twee lipjes die het afdekplaatje op zijn plek houden naar buiten (1) en schuift u het afdekplaatje naar achteren en naar rechts om het te verwijderen (2).



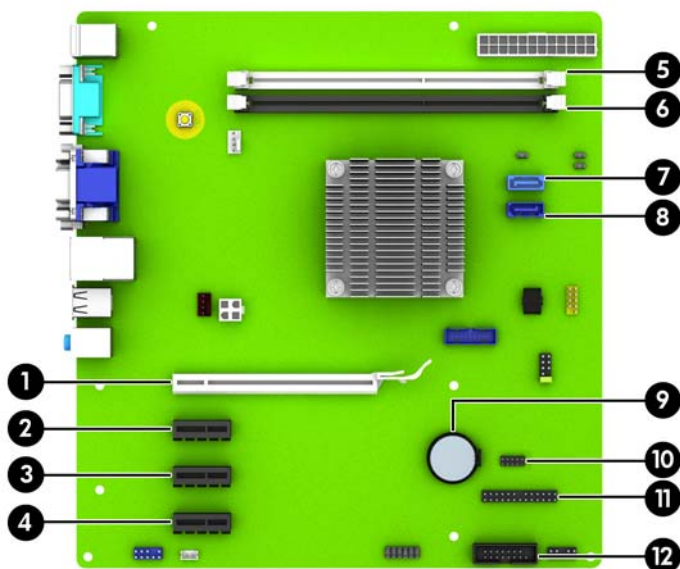
Het voorpaneel opnieuw bevestigen

Steek de drie haken aan de onderkant van het paneel in de rechthoekige gaten op de behuizing (1) en draai de bovenkant van het paneel op de behuizing (2) totdat het vastklikt.



Systemkaart, aansluitingen

In de volgende illustratie en tabel wordt een overzicht gegeven van de schijf-eenheidconnectoren van de systeemkaart.



Nr.	Connector voor systeemkaart	Label op systeemkaart	Kleur	Onderdeel
1	PCI Express x16 gedegradieerd naar een x4	X16PCIEXP	wit	Uitbreidingskaart
2	PCI Express x1	X1PCIEXP1	zwart	Uitbreidingskaart

Nr.	Connector voor systeemkaart	Label op systeemkaart	Kleur	Onderdeel
3	PCI Express x1	X1PCIEXP2	zwart	Uitbreidingskaart
4	PCI Express x1	X1PCIEXP3	zwart	Uitbreidingskaart
5	DIMM2	DIMM2	wit	Geheugenmodule
6	DIMM1	DIMM1	zwart	Geheugenmodule
7	SATA 3.0	SATA1	Lichtblauw	Secundaire vaste schijf of optische schijf
8	SATA 3.0	SATA0	Donkerblauw	Primaire vaste schijf
9	Batterij	BAT	zwart	Batterij
10	USB 2,0	MEDIA	zwart	USB 2.0-apparaat, zoals een mediakaartlezer
11	Parallele poort	PAR	zwart	Optionele parallele poort
12	Seriële poort	COMB	zwart	Optioneel tweede seriële poort

Extra geheugen installeren

De computer wordt geleverd met DDR3-SDRAM (Double Data Rate 3 Synchronous Dynamic Random Access Memory) DIMM's (Dual Inline Memory Modules).

DIMM's

De systeemkaart bevat geheugenmodulevoetjes voor maximaal twee DIMM's die voldoen aan de industriestandaarden. In deze voetjes bevindt zich ten minste één vooraf geïnstalleerde DIMM. Voor een optimale geheugencapaciteit kunt u maximaal 16 GB geheugen op de systeemkaart installeren.

DDR3-SDRAM DIMMs

Voor een juiste werking van het systeem zijn de DDR3-SDRAM DIMM's:

- 240-pins modules die aan industriestandaarden voldoen;
- voldoet aan niet-gebufferde non-ECC PC3-12800 DDR3-1600 MHz
- 1,35 volt of 1,5 volt DDR3/DDR3L-SDRAM DIMMs

De DDR3-SDRAM DIMM's moeten tevens:

- ondersteunt CAS latentie 11 DDR3 1600 MHz (11-11-11 timing)
- zijn voorzien van de voorgeschreven JEDEC SPD-informatie.

Daarnaast ondersteunt de computer:

- 512-Mbit, 1-Gbit en 2-Gbit niet-ECC-geheugentechnologieën;
- enkelzijdige en dubbelzijdige DIMM's;
- DIMM's met x8 en x16 DDR-elementen. DIMM's met x4 SDRAM worden daarentegen niet ondersteund.



OPMERKING: Het systeem functioneert niet goed wanneer er niet-ondersteunde DIMM's zijn geïnstalleerd.

DIMM's installeren

⚠ VOORZICHTIG: Koppel het netsnoer los en wacht ongeveer 30 seconden om de spanning uit het systeem te laten wegvloeien, voordat u geheugenmodules toevoegt of verwijdert. Er staat altijd spanning op de geheugenmodules zolang de computer is aangesloten op een actief stopcontact, ongeacht of het systeem is in- of uitgeschakeld. Het toevoegen of verwijderen van geheugenmodules terwijl er spanning op het systeem staat, kan leiden tot onherstelbare beschadiging van de geheugenmodules of de systeemkaart.

De voetjes voor geheugenmodules hebben vergulde contactpunten. Als u het geheugen uitbreidt, is het belangrijk dat u geheugenmodules met vergulde contactpunten gebruikt om corrosie en/of oxidatie ten gevolge van contact tussen onverenigbare metalen te voorkomen.

Een ontlading van statische elektriciteit kan elektronische onderdelen of uitbreidingskaarten in de computer beschadigen. Zorg ervoor dat u niet statisch geladen bent. Raak een geaard metaal voorwerp aan voordat u deze handelingen uitvoert. Raadpleeg [Elektrostatische ontlading op pagina 48](#) voor meer informatie.

Voorkom dat u contactpunten aanraakt terwijl u een geheugenmodule hanteert. Als u dat wel doet, kunt u de module beschadigen.

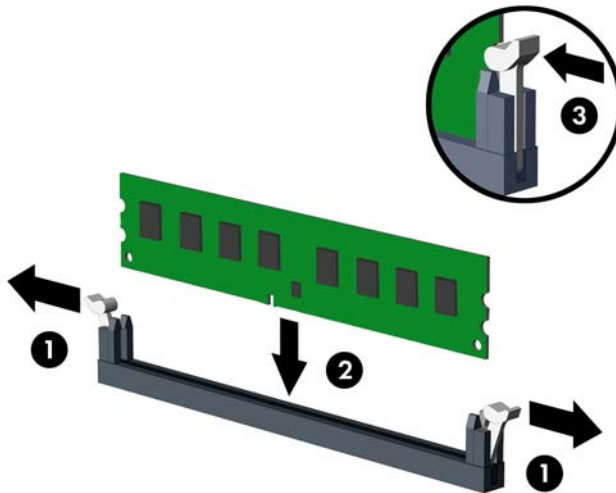
1. Zorg dat alle beveiligingsapparaten die het openen van de computer verhinderen, zijn verwijderd of ontkoppeld.
2. Verwijder alle verwisselbare media, zoals cd's of USB-flashdrives, uit de computer.
3. Sluit de computer via het besturingssysteem af en zet vervolgens alle externe apparatuur uit.
4. Haal de stekker uit het stopcontact en ontkoppel eventuele externe apparaten.


⚠ VOORZICHTIG: Koppel het netsnoer los en wacht ongeveer 30 seconden om de spanning uit het systeem te laten wegvloeien, voordat u geheugenmodules toevoegt of verwijdert. Er staat altijd spanning op de geheugenmodules zolang de computer is aangesloten op een actief stopcontact, ongeacht of het systeem is in- of uitgeschakeld. Het toevoegen of verwijderen van geheugenmodules terwijl er spanning op het systeem staat, kan leiden tot onherstelbare beschadiging van de geheugenmodules of de systeemkaart.

5. Verwijder het toegangspaneel van de computer.

⚠ WAARSCHUWING! Laat de interne systeemonderdelen afkoelen voordat u ze aanraakt, omdat u anders het risico van brandwonden loopt.

6. Open beide vergrendelingen van het geheugenvoetje (1) en plaats de geheugenmodule in het voetje (2).




 **OPMERKING:** Een geheugenmodule kan slechts in één stand worden geïnstalleerd. Zorg dat de uitsparing op de module aansluit op het lipje van het geheugenvoetje.

7. Duw de module in het voetje en zorg dat de module goed op zijn plaats zit. Zorg ervoor dat de vergrendelingen gesloten zijn (3).
8. Herhaal de stappen 6 en 7 als u een aanvullende module wilt installeren.
9. Plaats het toegangspaneel terug.
10. Sluit het netsnoer weer aan en zet de computer aan.
11. Vergrendel eventuele beveiligingsapparaten die u heeft ontgrendeld bij het verwijderen van het toegangspaneel.

Normaal gesproken wordt het extra geheugen automatisch herkend wanneer u de computer weer aanzet.

Een uitbreidingskaart installeren of verwijderen


De computer bevat drie PCI Express x1-expansiesleuven en een PCI Express x16 expansiesleuf die is teruggebracht naar een x4-sleuf.

 **OPMERKING:** In de PCI Express x16-sleuf kunt u een PCI Express x1-, x8- of x16-uitbreidingskaart installeren.

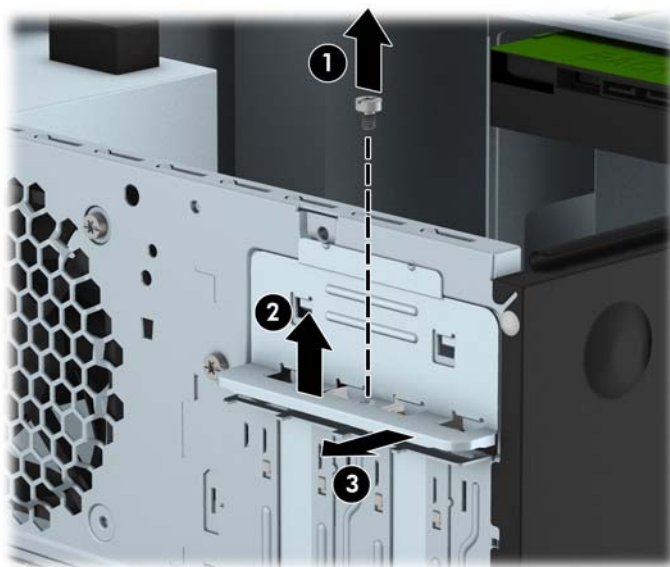
Voor configuraties met twee grafische kaarten, moet de eerste (primaire) kaart worden geïnstalleerd in de PCI Express x16 sleuf.

Ga als volgt te werk om een uitbreidingskaart te verwijderen, vervangen of te plaatsen:

1. Zorg dat alle beveiligingsapparaten die het openen van de computer verhinderen, zijn verwijderd of ontkoppeld.
2. Verwijder alle verwisselbare media, zoals cd's of USB-flashdrives, uit de computer.
3. Sluit de computer via het besturingssysteem af en zet vervolgens alle externe apparatuur uit.
4. Haal de stekker uit het stopcontact en ontkoppel eventuele externe apparaten.


 **VOORZICHTIG:** Er staat altijd spanning op de systeemkaart wanneer het systeem is aangesloten op een actief stopcontact, ongeacht of het systeem is in- of uitgeschakeld. Haal de stekker van het netsnoer uit het stopcontact om schade aan de interne onderdelen van de computer te voorkomen.

5. Verwijder het toegangspaneel van de computer.
6. Verwijder de schroef waarmee de vergrendeling voor de uitbreidingskaart is vastgezet (1) en schuif de grendel omhoog (2) en trek de grendel uit de achterkant van het chassis (3).

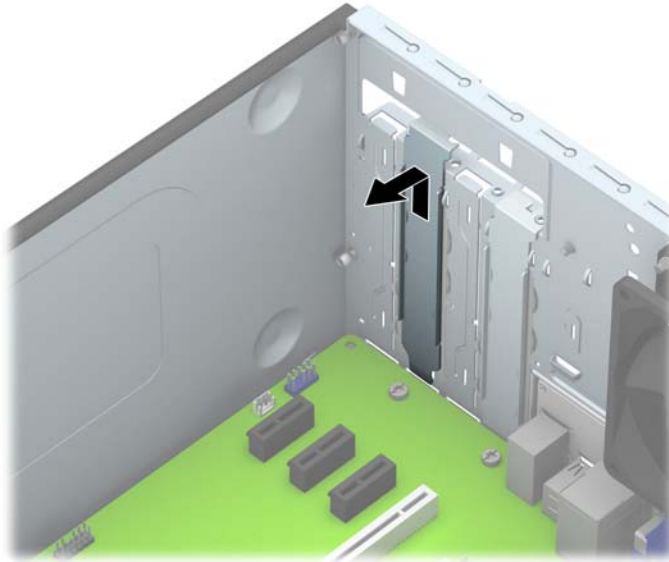


7. Bepaal welk leeg uitbreidingsvoetje op de systeemkaart het voetje is dat u wilt gebruiken en welk uitbreidingsslot aan de achterkant van het computerchassis hierbij hoort.

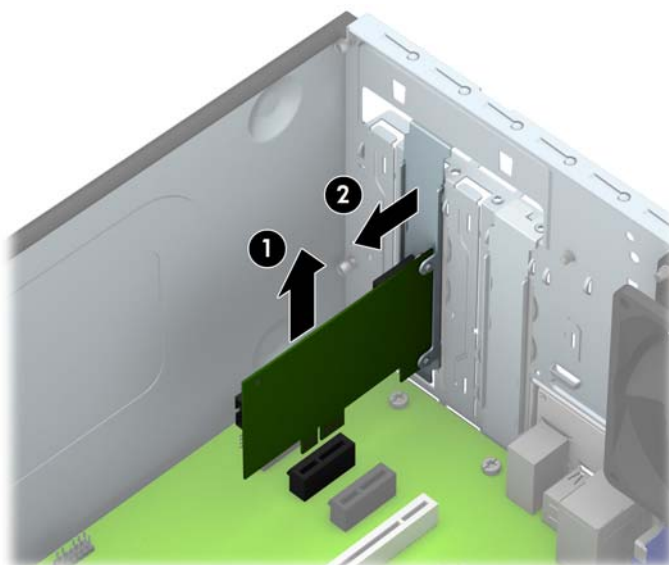
8. Voordat u een uitbreidingskaart installeert, verwijdert u het afdekplaatje van het uitbreidingsslot of de geïnstalleerde uitbreidingskaart.

 **OPMERKING:** Voordat u een geïnstalleerde uitbreidingskaart verwijdert, ontkoppelt u alle kabels van de kaart.

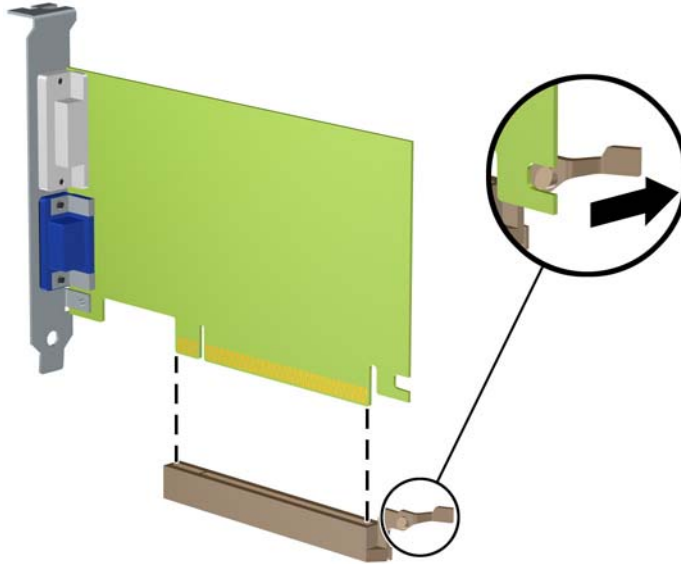
- a. Als u een uitbreidingskaart in een lege sleuf plaatst, moet u een van de afdekplaatjes van het uitbreidingsslot omhoog uit de behuizing schuiven of een gewone schroevendraaier gebruiken om een van de metalen beschermingen te verwijderen op het achterpaneel waarmee het uitbreidingsslot wordt afgedekt. Zorg dat u de juiste bescherming verwijdert voor de uitbreidingskaart die u installeert.



- b. Als u een PCI Express x1-kaart verwijdert, houdt u de kaart aan beide uiteinden vast en beweegt u de kaart voorzichtig heen en weer tot deze loskomt uit het voetje. Trek de kaart recht omhoog (1) en weg van de binnenkant van het chassis (2) om hem te verwijderen. Pas op dat de kaart niet langs andere onderdelen schuurt.



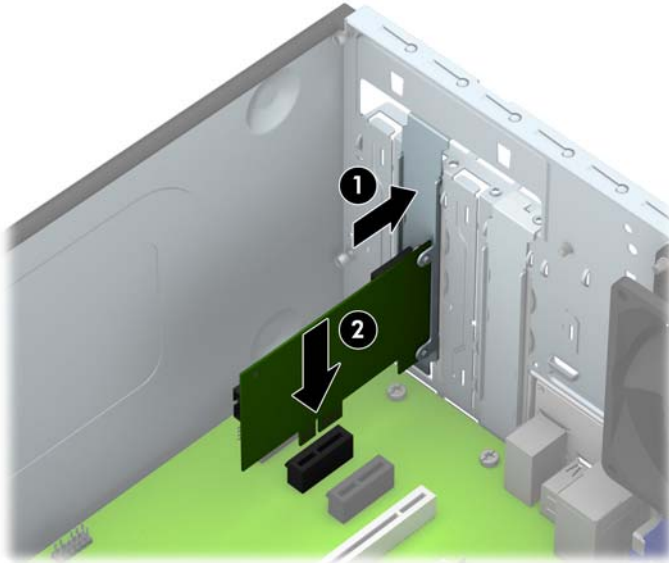
- c. Als u een PCI Express x16-kaart verwijdert, beweegt u de borgbeugel aan de achterkant van het uitbreidingsslot van de kaart af en beweegt u vervolgens de kaart voorzichtig heen en weer totdat de kaart loskomt uit het slot. Trek de kaart recht omhoog en weg van de binnenkant van het chassis (2) om hem te verwijderen. Pas op dat de kaart niet langs andere onderdelen schuurt.




9. Berg de verwijderde kaart op in een antistatische verpakking.
10. Als u geen nieuwe uitbreidingskaart installeert, plaatst u het afdekplaatje om het open slot af te dekken.

⚠ VOORZICHTIG: Nadat u een uitbreidingskaart hebt verwijderd, moet deze worden vervangen door een nieuwe uitbreidingskaart of door een afdekplaatje, omdat anders de koeling van de interne onderdelen niet goed functioneert.

11. Als u een nieuwe uitbreidingskaart installeert, houdt u de kaart vlak boven het uitbreidingsvoetje op de systeemkaart. Vervolgens beweegt u de uitbreidingskaart in de richting van de achterkant van het chassis, zodat de onderkant van de uitbreidingskaart in het kleine slot op het chassis schuift. Druk nu de uitbreidingskaart recht naar beneden in het voetje op de systeemkaart (2).



 **OPMERKING:** Druk de uitbreidingskaart stevig aan, zodat de connector over de gehele lengte goed in het uitbreidingsslot vastzit.

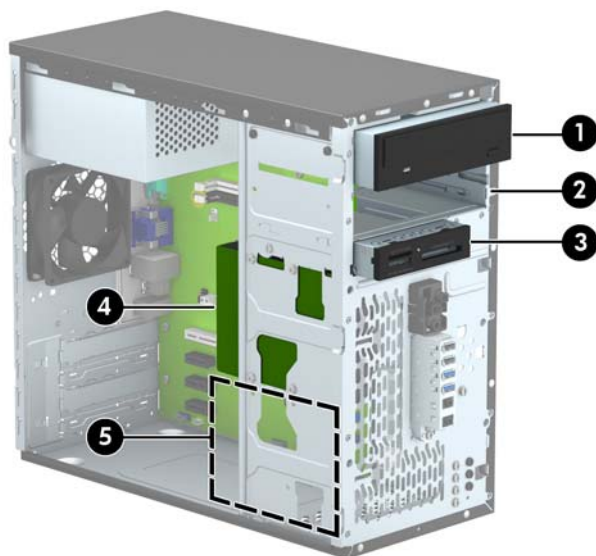
12. Druk de vergrendeling van de uitbreidingskaart tegen de achterkant van de behuizing (1) en schuif deze omlaag (2) zodat de lipjes op de achterkant van de grendel in de inkepingen op de behuizing schuiven en plaats de schroef terug die de vergrendeling vastzet (3).



13. Sluit indien nodig externe kabels aan op de geïnstalleerde kaart. Sluit interne kabels aan op de systeemkaart, indien van toepassing.
14. Plaats het toegangspaneel terug.
15. Sluit het netsnoer weer aan en zet de computer aan.

16. Vergrendel eventuele beveiligingsapparaten die u heeft ontgrendeld bij het verwijderen van het toegangspaneel.
17. Configureer de computer opnieuw als dat nodig is.

Schijfposities



-
- | | |
|---|--|
| 1 | 5,25 -Inch half-hoogte schijfpositie (optischeschijfleenheid wordt weergegeven) |
| 2 | 5,25-inch halfhoge vasteschijfpositie |
| 3 | 3,5-inch schijfpositie voor optionele schijfleenheid (mediakaartlezer wordt weergegeven) |
| 4 | Primaire 3,5-inch interne vasteschijfpositie |
| 5 | Secundaire interne 3,5-inch vasteschijfpositie |
-

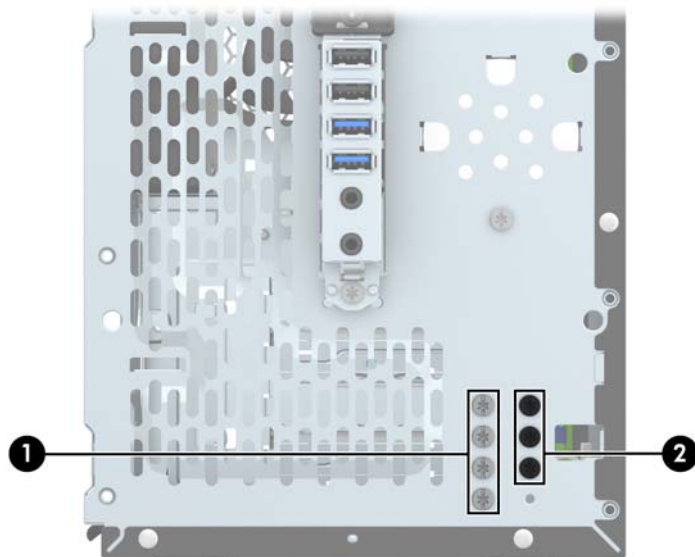
OPMERKING: De schijfleenheidconfiguratie van uw computer verschilt mogelijk van de weergegeven schijfleenheidconfiguratie.

Start Computer Setup (Computerinstellingen) om het type en de grootte van de geïnstalleerde schijfleenheden te controleren.

Schijfeenheden installeren en verwijderen

Houd rekening met de volgende richtlijnen als u extra schijven installeert:

- De primaire Seriële ATA (SATA) harde schijf moet worden aangesloten op de donkerblauwe primaire SATA-connector op het systeembord met de aanduiding SATA0.
- Sluit een secundaire vaste schijf of een optische schijf aan op de lichtblauwe SATA-connector op de systeemkaart aangeduid met SATA1.
- Sluit de USB 3.0-kabel voor een mediakaartlezer aan op een USB 3.0 naar USB 2.0-adapter en sluit de adapter aan op de USB 2.0-connector op de systeemkaart aangeduid met MEDIA.
- De voedingskabel voor de schijven heeft twee takken die uit de voeding komen. De eerste tak is een tweekoppige kabel die geleid wordt naar de twee 5,25 -inch posities. De tweede tak is een tweekoppige kabel die geleid wordt naar de twee 3,5 inch vasteschijfhouders.
- HP heeft extra schijf montageschroeven geleverd (vier zilverkleurige 6-32 standaard Schroeven en drie zwarte M3-montageschroeven) aan de voorkant van de behuizing achter het paneel. De 6-32 montageschroeven zijn voor 3,5 inch vaste schijven geïnstalleerd in de 3,5 -inch vasteschijfhouders en voor een USB 3.0 mediakaartlezer geïnstalleerd in de 3,5 -inch optionele schijfpositie. M3 metrische montageschroeven zijn voor 5,25 -inch optische stations nodig. Als u een oud vasteschijfstation door een nieuw vervangt, gebruik dan de montageschroeven van het oude station om het nieuwe station vast te zetten.



Nr.	Montageschroef	Apparaat
1	Zilverkleurige standaard 6-32 montageschroeven	USB 3.0 mediakaartlezer Vaste schijf van 3,5 inch
2	Zwarte M3 montageschroeven	5,25-inch optischeschijfeenheid

⚠ VOORZICHTIG: Neem de volgende voorzorgsmaatregelen in acht om gegevensverlies en schade aan de computer of de schijfeenheid te voorkomen:

Wanneer u een schijfeenheid wilt plaatsen of verwijderen, sluit u het besturingssysteem op de juiste manier af, schakelt u de computer uit en haalt u de stekker van het netsnoer uit het stopcontact. Verwijder nooit een schijfeenheid terwijl de computer aan staat of de standbystand is geactiveerd.

Zorg ervoor dat u niet statisch bent geladen voordat u een schijfeenheid aanraakt. Raak de connector van de schijfeenheid niet aan. Raadpleeg [Elektrostatische ontlading op pagina 48](#) voor meer informatie over het voorkomen van schade als gevolg van elektrostatische ontlading.

Ga voorzichtig om met schijfeenheden en laat ze niet vallen.

Gebruik niet te veel kracht wanneer u een schijfeenheid plaatst.

Stel vaste schijven niet bloot aan vloeistoffen, extreme temperaturen of magnetische velden van apparatuur zoals monitoren of luidsprekers.

Als u een schijfeenheid wilt verzenden, plaatst u deze in een stevige envelop met luchtkussentjes of een andere geschikte beschermende verpakking en voorziet u deze van het opschrift 'Voorzichtig: breekbaar'.

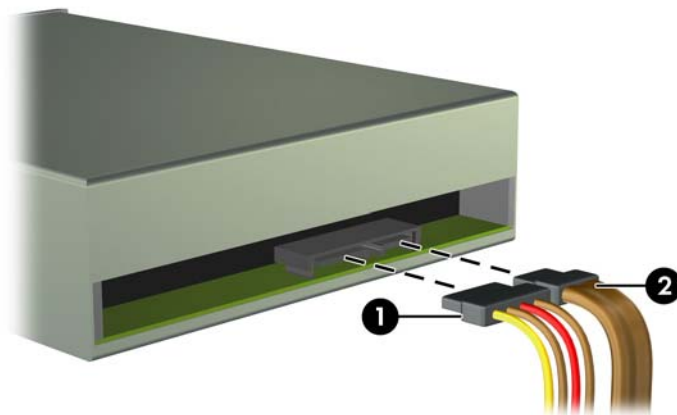
5,25-inch schijfeenheid verwijderen

⚠ VOORZICHTIG: Haal alle verwisselbare opslagmedia uit een schijfeenheid voordat u deze uit de computer verwijdert.

1. Zorg dat alle beveiligingsapparaten die het openen van de computer verhinderen, zijn verwijderd of ontkoppeld.
2. Verwijder alle verwisselbare media, zoals een cd of USB-flashdrive, uit de computer.
3. Sluit de computer via het besturingssysteem af en zet vervolgens alle externe apparatuur uit.
4. Neem de stekker uit het stopcontact en ontkoppel eventuele externe apparaten.

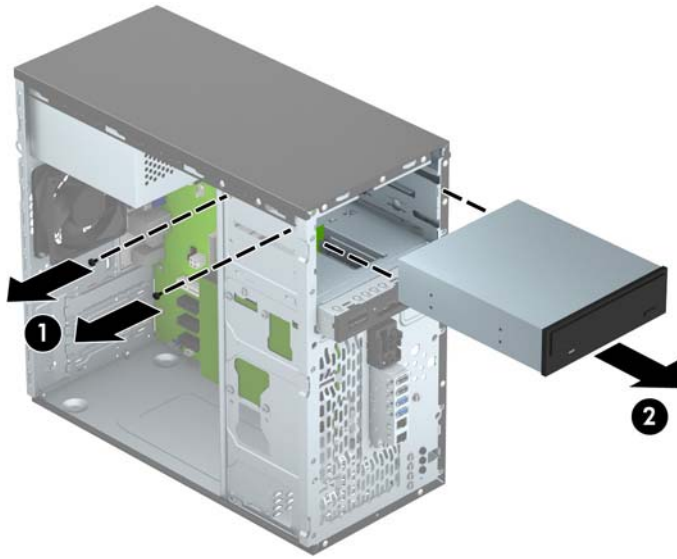
⚠ VOORZICHTIG: Er staat altijd spanning op de systeemkaart wanneer het systeem is aangesloten op een actief stopcontact, ongeacht of het systeem is in- of uitgeschakeld. Haal de stekker van het netsnoer uit het stopcontact om schade aan de interne onderdelen van de computer te voorkomen.

5. Verwijder het toegangspaneel en het voorpaneel.
6. Ontkoppel de voedingskabel (1) en de gegevenskabel (2) van de achterzijde van de schijfeenheid.



⚠ VOORZICHTIG: Trek bij het verwijderen van kabels aan het lipje of de connector en niet aan de kabel zelf, om te voorkomen dat u de kabel beschadigt.

7. Verwijder de twee zwarte M3 montageschroeven van de zijkant van de schijfeenheid (1) en schuif de schijfeenheid uit de voorkant van de schijfhouder (2).



Een 5,25-inch schijfeenheid installeren

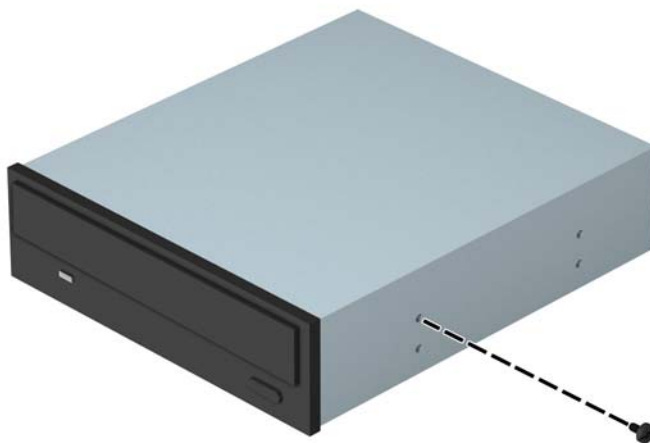
1. Zorg dat alle beveiligingsapparaten die het openen van de computer verhinderen, zijn verwijderd of ontkoppeld.
2. Verwijder alle verwisselbare media, zoals een cd of USB-flashdrive, uit de computer.
3. Sluit de computer via het besturingssysteem af en zet vervolgens alle externe apparatuur uit.
4. Haal de stekker uit het stopcontact en ontkoppel eventuele externe apparaten.

⚠ VOORZICHTIG: Er staat altijd spanning op de systeemkaart wanneer het systeem is aangesloten op een actief stopcontact, ongeacht of het systeem is in- of uitgeschakeld. Haal de stekker van het netsnoer uit het stopcontact om schade aan de interne onderdelen van de computer te voorkomen.

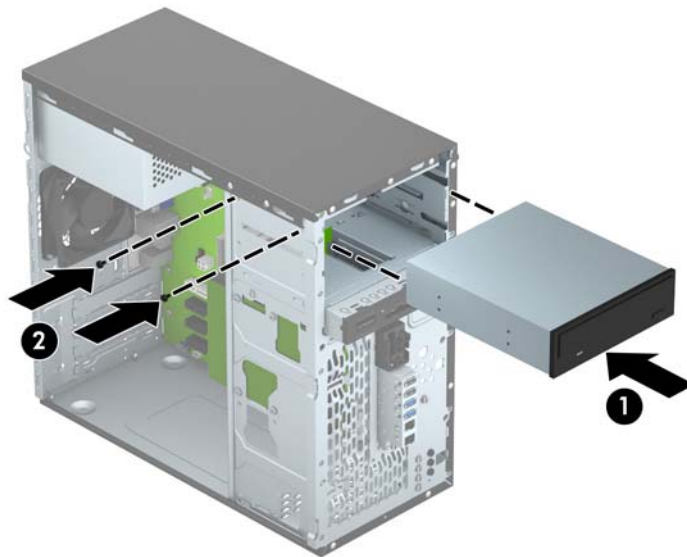
5. Verwijder het toegangspaneel van de computer.
6. Verwijder het voorpaneel. Als u een schijfeenheid installeert in een schijfpositie die wordt afgedekt door een afdekplaatje, verwijdert u het afdekplaatje. Zie [Afdekplaatjes verwijderen op pagina 12](#) voor meer informatie.
7. Als u een optische schijf installeert, installeert u een zwarte M3 metrische bevestigingsschroef in het voorste bovenste schroefgatje op de rechterkant van de schijfeenheid.

📝 OPMERKING: HP levert drie extra metrische M3 montageschroeven mee. Deze bevinden zich op de voorkant van de behuizing, onder het voorpaneel. Raadpleeg [Schijfeenheden installeren en verwijderen op pagina 24](#) voor een afbeelding van de locatie van de extra montageschroeven. Als u een optische schijfeenheid vervangt, brengt u de M3 montageschroeven over van de oude schijfeenheid naar de nieuwe schijfeenheid.

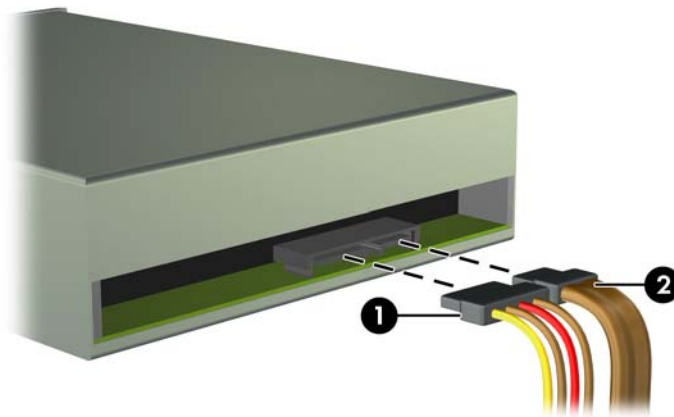
⚠ VOORZICHTIG: Gebruik uitsluitend schroeven met een lengte van 5 mm als geleideschroeven. Met langere schroeven kunt u onderdelen in de schijfeenheid beschadigen.




- Schuif de schijfeenheid in de schijfhouder (1) en installeer de twee M3 montageschroeven in de zijkant van de schijfeenheid (2) om deze op zijn plaats vast te zetten.



- Sluit de voedingskabel (1) en de gegevenskabel (2) aan op de achterzijde van de optischschijfeenheid.



- Sluit het andere einde van de gegevenskabel aan op de lichtblauwe SATA-connector met de aanduiding SATA1 op de systeemkaart.

 **OPMERKING:** Raadpleeg [Systeemkaart, aansluitingen op pagina 13](#) voor een illustratie van de schijfeenheidconnectoren van de systeemkaart.

- Plaats het voorpaneel terug.
- Plaats het toegangspaneel van de computer terug.
- Sluit het netsnoer en eventuele externe apparatuur opnieuw aan en zet vervolgens de computer aan.
- Vergrendel eventuele beveiligingsapparaten die u heeft ontgrendeld bij het verwijderen van het toegangspaneel.

3,5-inch apparaat verwijderen

⚠ VOORZICHTIG: Haal alle verwisselbare opslagmedia uit een schijf eenheid voordat u deze uit de computer verwijdert.

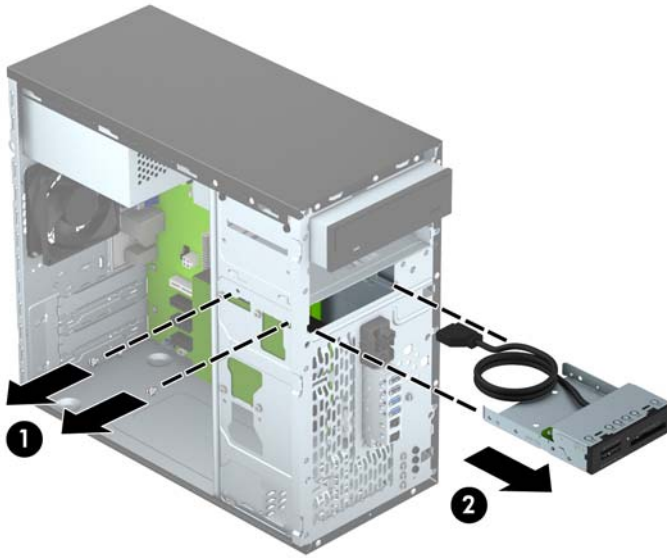
1. Zorg dat alle beveiligingsapparaten die het openen van de computer verhinderen, zijn verwijderd of ontkoppeld.
2. Verwijder alle verwisselbare media, zoals een cd of USB-flashdrive, uit de computer.
3. Sluit de computer via het besturingssysteem af en zet vervolgens alle externe apparatuur uit.
4. Neem de stekker uit het stopcontact en ontkoppel eventuele externe apparaten.

⚠ VOORZICHTIG: Er staat altijd spanning op de systeemkaart wanneer het systeem is aangesloten op een actief stopcontact, ongeacht of het systeem is in- of uitgeschakeld. Haal de stekker van het netsnoer uit het stopcontact om schade aan de interne onderdelen van de computer te voorkomen.

5. Verwijder het toegangspaneel en het voorpaneel.
6. Ontkoppel de schijf eenheidkabels aan de achterkant van de schijf eenheid, of, als u een mediakaartlezer verwijdert, ontkoppel de USB-kabel van de systeemkaart zoals aangegeven in de volgende afbeeldingen.



7. Verwijder de twee zilverkleurige 6-32 montageschroeven van de zijkant van het apparaat (1) en schuif het apparaat uit de voorkant van de schijfhouder (2).



3,5-inch apparaat installeren

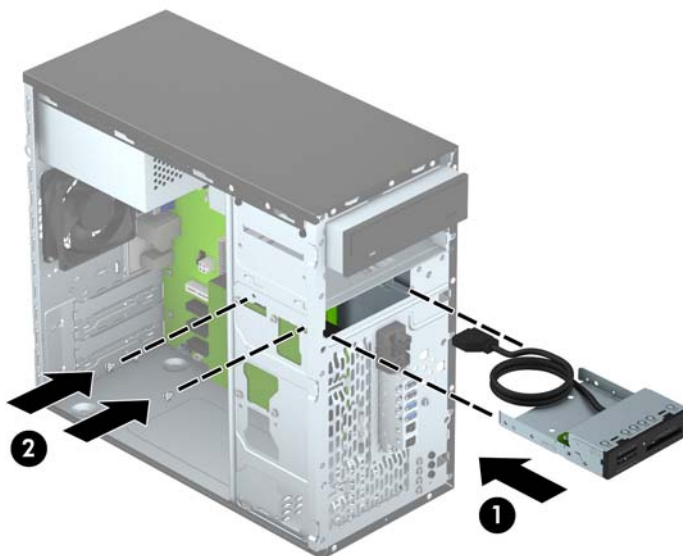
1. Zorg dat alle beveiligingsapparaten die het openen van de computer verhinderen, zijn verwijderd of ontkoppeld.
2. Verwijder alle verwisselbare media, zoals een cd of USB-flashdrive, uit de computer.
3. Sluit de computer via het besturingssysteem af en zet vervolgens alle externe apparatuur uit.
4. Haal de stekker uit het stopcontact en ontkoppel eventuele externe apparaten.

⚠ VOORZICHTIG: Er staat altijd spanning op de systeemkaart wanneer het systeem is aangesloten op een actief stopcontact, ongeacht of het systeem is in- of uitgeschakeld. Haal de stekker van het netsnoer uit het stopcontact om schade aan de interne onderdelen van de computer te voorkomen.

5. Verwijder het toegangspaneel van de computer.
6. Verwijder het voorpaneel. Als u een apparaat installeert in een schijfhouder die is afgedekt met een afdekplaatje, verwijdert u het afdekplaatje. Zie [Afdekplaatjes verwijderen op pagina 12](#) voor meer informatie.
7. Schuif het apparaat in de schijfhouder (1) en installeer de twee 6-32 montageschroeven in de zijkant van het apparaat (2) om het op zijn plaats vast te zetten.


📝 OPMERKING: HP levert extra 6-32 montageschroeven mee. Deze bevinden zich aan de voorkant van de behuizing, onder het voorpaneel. Raadpleeg [Schijfenheden installeren en verwijderen op pagina 24](#) voor een afbeelding van de locatie van de extra montageschroeven.

Als u een apparaat vervangt, gebruik dan de twee 6-32 montageschroeven die van het oude apparaat zijn verwijderd voor het installeren van de nieuwe.




8. Als u een USB 3.0-mediakaartlezer installeert, moet u de USB 3.0 kabel van de mediakaartlezer op de USB 3.0 naar USB 2.0-adapter aansluiten en de adapter aansluiten op de USB 2.0-connector op de systeemkaart met de aanduiding MEDIA (2).




 **OPMERKING:** Raadpleeg [Systeemkaart, aansluitingen op pagina 13](#) voor een illustratie van de schijf-eenheidconnectoren van de systeemkaart.

9. Plaats het voorpaneel terug.
10. Plaats het toegangspaneel van de computer terug.
11. Sluit het netsnoer en eventuele externe apparatuur opnieuw aan en zet vervolgens de computer aan.
12. Vergrendel eventuele beveiligingsapparaten die u heeft ontgrendeld bij het verwijderen van het toegangspaneel.

Interne vaste schijf van 3,5 inch verwijderen

 **OPMERKING:** Zorg ervoor dat u van tevoren een back-up maakt van de gegevens op de oude vaste schijf, zodat u deze gegevens later op de nieuwe vaste schijf kunt terugplaatsen.

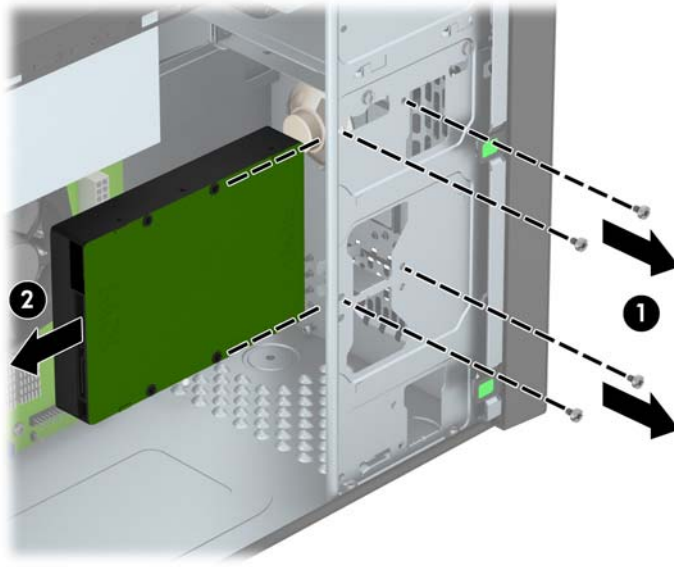
1. Zorg dat alle beveiligingsapparaten die het openen van de computer verhinderen, zijn verwijderd of ontkoppeld.
2. Verwijder alle verwisselbare media, zoals cd's of USB-flashdrives, uit de computer.
3. Sluit de computer via het besturingssysteem af en zet vervolgens alle externe apparatuur uit.
4. Neem de stekker uit het stopcontact en ontkoppel eventuele externe apparaten.

 **VOORZICHTIG:** Er staat altijd spanning op de systeemkaart wanneer het systeem is aangesloten op een actief stopcontact, ongeacht of het systeem is in- of uitgeschakeld. Haal de stekker van het netsnoer uit het stopcontact om schade aan de interne onderdelen van de computer te voorkomen.

5. Verwijder het toegangspaneel van de computer.
6. Ontkoppel de voedingskabel (1) en de gegevenskabel (2) aan de achterzijde van de vaste schijf.



7. Verwijder de vier 6-32 montageschroeven (1) en schuif de schijfeenheid uit de schijfhouder (2).

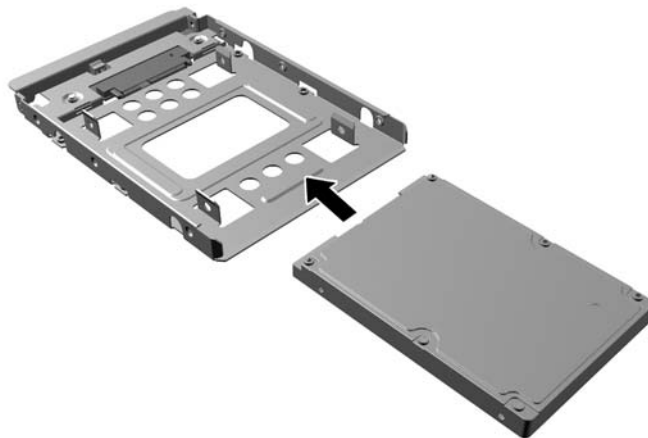


Interne vaste schijf van 3,5 inch installeren

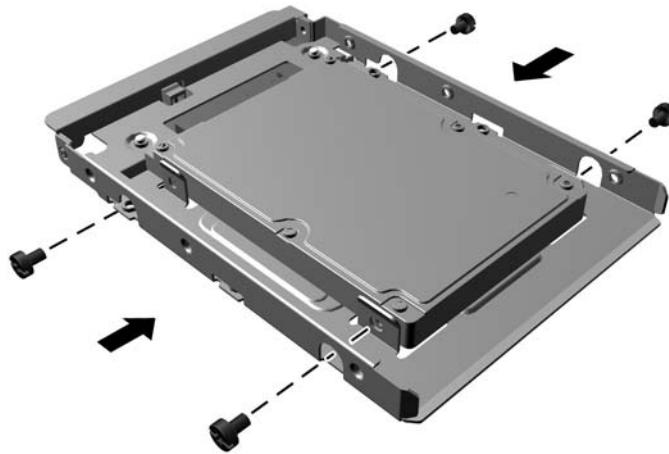
1. Zorg dat alle beveiligingsapparaten die het openen van de computer verhinderen, zijn verwijderd of ontkoppeld.
2. Verwijder alle verwisselbare media, zoals een cd of USB-flashdrive, uit de computer.
3. Sluit de computer via het besturingssysteem af en zet vervolgens alle externe apparatuur uit.
4. Haal de stekker uit het stopcontact en ontkoppel eventuele externe apparaten.

⚠ VOORZICHTIG: Er staat altijd spanning op de systeemkaart wanneer het systeem is aangesloten op een actief stopcontact, ongeacht of het systeem is in- of uitgeschakeld. Haal de stekker van het netsnoer uit het stopcontact om schade aan de interne onderdelen van de computer te voorkomen.


5. Verwijder het toegangspaneel.
6. U kunt tevens een 3,5-inch of 2,5 inch harde schijf installeren met een 3,5-inch schijfadapterbeugel zoals hieronder is afgebeeld.
 - Schuif het station in de adapterbeugel voor de schijfruimte en zorg er voor dat de connector op het station volledig in de connector op de adapterbeugel is geschoven.

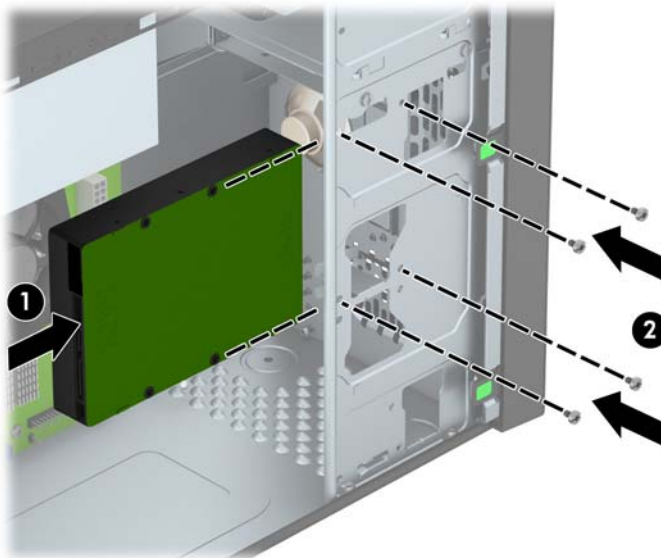


- Zet het station vast in de adapterbeugel voor de schijfruimte door vier zwarte M3-adapterbeugelbouten door de zijkanten van de beugel in het station te draaien.




7. Schuif de schijfeenheid in de schijfhouder (1) en installeer de vier 6-32 montageschroeven (2) om de schijfeenheid vast te zetten.

 **OPMERKING:** HP levert vier extra 6-32 montageschroeven mee. Deze bevinden zich aan de voorkant van de behuizing, onder het voorpaneel. Raadpleeg [Schijfeenheden installeren en verwijderen op pagina 24](#) voor een afbeelding van de locatie van de extra montageschroeven. Als u een schijfeenheid vervangt, gebruikt u voor het installeren van de nieuwe schijfeenheid de vier 6-32 montageschroeven die verwijderd zijn van de oude schijfeenheid.




8. Sluit de voedingskabel (1) en de gegevenskabel (2) aan op de achterzijde van de vaste schijf.

 **OPMERKING:** De voedingskabel voor de vaste schijven is een tweekoppige kabel die loopt van de voeding naar de achterzijde van de schijfhouders.



9. Als u een nieuwe schijfeenheid installeert, sluit u het andere uiteinde van de gegevenskabel aan op de juiste connector op de systeemkaart.

 **OPMERKING:** De gegevenskabel moet worden aangesloten op de donkerblauwe connector op de systeemkaart met de aanduiding SATA0. Hierdoor bent u verzekerd van optimale prestaties. Als u een tweede harde schijf toevoegt, sluit u de datakabel aan op de lichtblauwe SATA-connector met de aanduiding SATA1.

10. Plaats het toegangspaneel terug.
11. Sluit het netsnoer en eventuele externe apparatuur opnieuw aan en zet vervolgens de computer aan.
12. Vergrendel eventuele beveiligingsapparaten die u heeft ontgrendeld bij het verwijderen van het toegangspaneel.

Een veiligheidsslot installeren

De beveiligingssloten hieronder en op de volgende pagina kunnen worden gebruikt om de computer te beveiligen.

Kabelslot



Hangslot

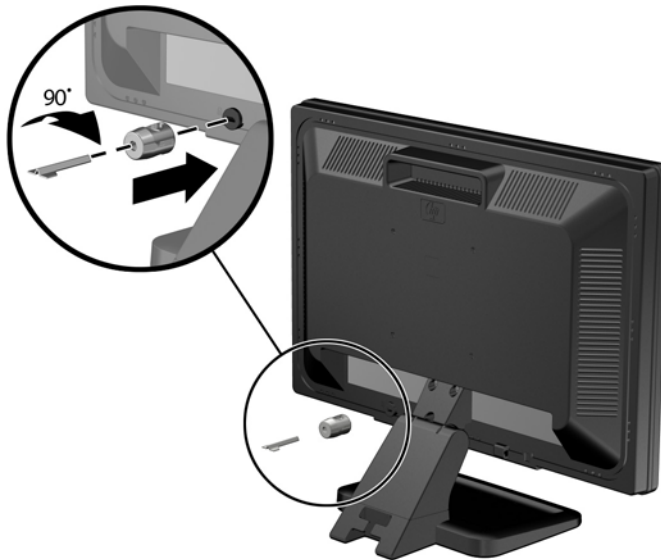


Beveiligingsslot voor HP zakelijke personal computers

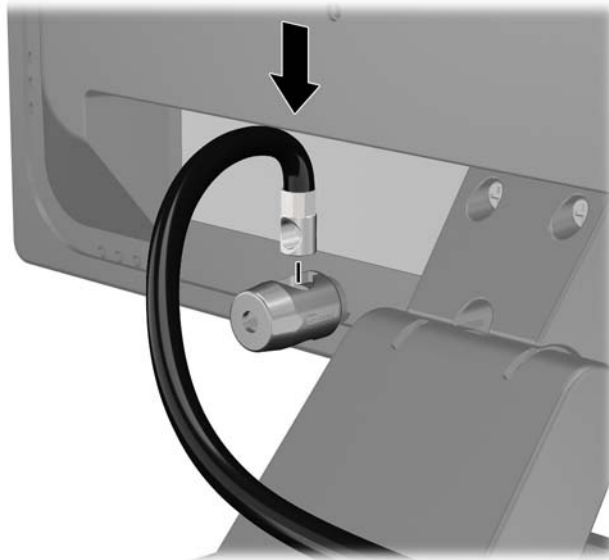
1. Bevestig de beveiligingskabel met een lus rond een stationair object.



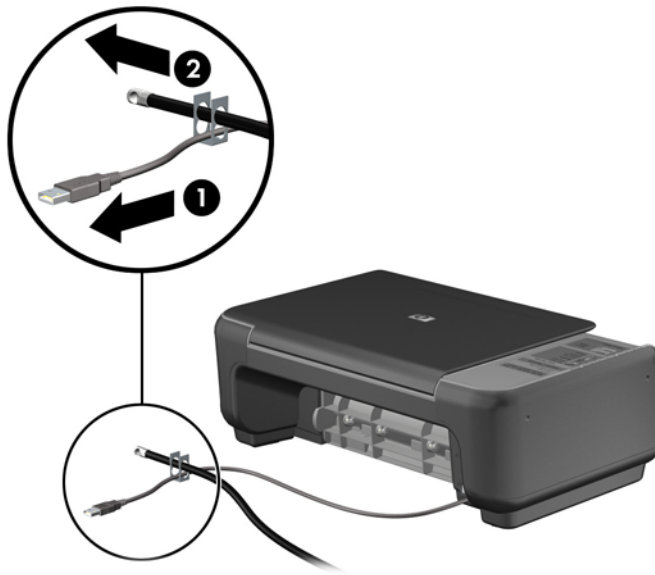
2. Steek het kabelslot in het bevestigingspunt voor het kabelslot achterop de monitor en bevestig het slot aan de monitor door de sleutel in het sleutelgat op de achterkant van het slot te steken en de sleutel 90 graden te draaien.



3. Schuif de beveiligingskabel door het gat in het kabelslot achterop de monitor.



4. Bevestig andere randapparatuur met de beugel in de kit door de apparaatkabel langs het midden van de beugel te leggen (1) en de veiligheidskabel door een van de twee gaten van de beugel te steken (2). Gebruik het gat van de beugel waarmee de kabel van de randapparatuur het stevigst bevestigd kan worden.



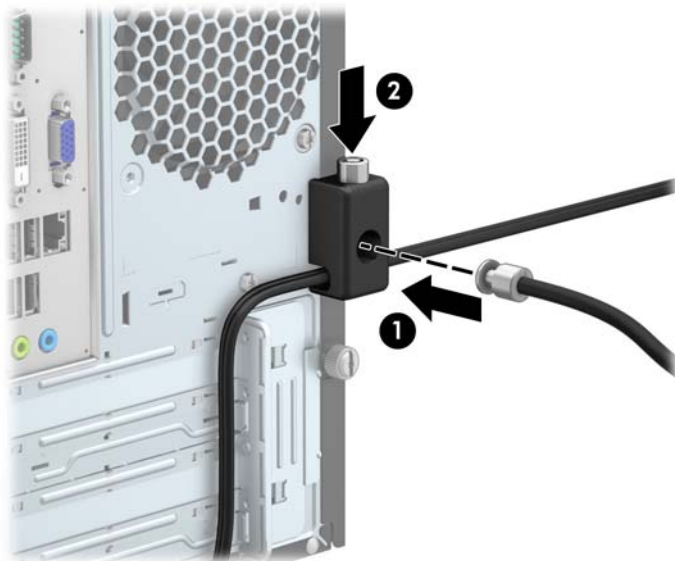
5. Voer de kabels van het toetsenbord en de muis door het slot.



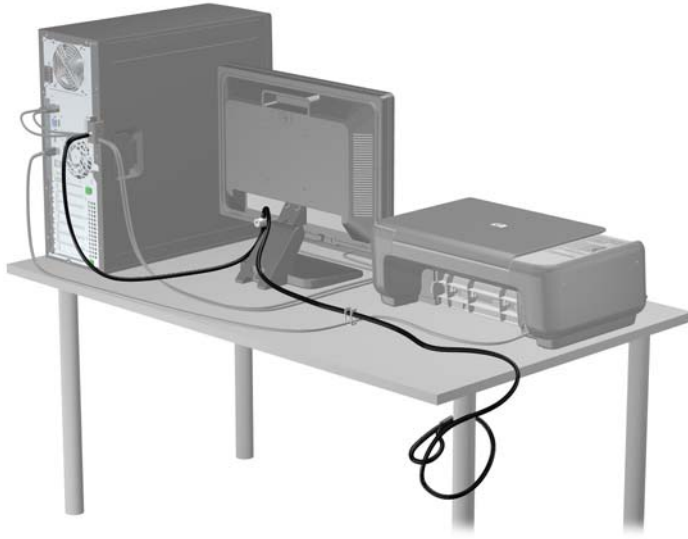
6. Bevestig het slot met de meegeleverde schroef aan het chassis.



7. Plaats het uiteinde van de beveiligingskabel in het slot (1) en druk de knop in (2) om het slot te vergrendelen. Gebruik de meegeleverde sleutel om het slot te ontgrendelen.




8. Hierna zijn alle apparaten van uw werkstation bevestigd.



A Batterij vervangen

De met de computer meegeleverde batterij voorziet de real-timeklok van elektriciteit. Gebruik bij vervanging een batterij die gelijkwaardig is aan de oorspronkelijke batterij. De computer wordt geleverd met een 3-volt lithium-knoopcelbatterij.

 **WAARSCHUWING!** De computer bevat een lithium-mangaandioxidebatterij. Als u niet op de juiste manier omgaat met de batterij, kan er brand ontstaan en kunt u brandwonden oplopen. Ga als volgt te werk om het risico van lichamelijk letsel te beperken:

Probeer nooit de batterij op te laden.


Stel de batterij niet bloot aan temperaturen boven 60 °C.

Probeer niet de batterij uit elkaar te halen, te pletten of te doorboren. Zorg dat u geen kortsluiting veroorzaakt tussen de externe contactpunten en laat de batterij niet in aanraking komen met water of vuur.

Vervang de batterij uitsluitend door een HP batterij die voor dit product wordt aanbevolen.

 **VOORZICHTIG:** Het is belangrijk dat u vóór het vervangen van de batterij een back-up maakt van de CMOS-instellingen van de computer. Wanneer u de batterij verwijdert of vervangt, worden de CMOS-instellingen gewist.

Een ontlading van statische elektriciteit kan elektronische onderdelen of uitbreidingskaarten in de computer beschadigen. Zorg ervoor dat u niet statisch bent geladen. Raak een geaard metaal voorwerp aan voordat u deze handelingen uitvoert.

 **OPMERKING:** U verlengt de levensduur van de lithiumbatterij door de computer aan te sluiten op een stopcontact. De lithiumbatterij wordt alleen gebruikt wanneer de computer NIET is aangesloten op een stopcontact.

HP adviseert klanten gebruikte elektronische apparatuur, originele HP printcartridges en oplaadbare batterijen te recyclen. Ga voor meer informatie over recyclingprogramma's naar <http://www.hp.com/recycle>.

1. Zorg dat alle beveiligingsapparaten die het openen van de computer verhinderen, zijn verwijderd of ontkoppeld.
2. Verwijder alle verwisselbare media, zoals cd's of USB-flashdrives, uit de computer.
3. Sluit de computer via het besturingssysteem af en zet vervolgens alle externe apparatuur uit.

4. Haal de stekker uit het stopcontact en ontkoppel eventuele externe apparaten.

⚠ VOORZICHTIG: Er staat altijd spanning op de systeemkaart wanneer het systeem is aangesloten op een actief stopcontact, ongeacht of het systeem is in- of uitgeschakeld. Haal de stekker van het netsnoer uit het stopcontact om schade aan de interne onderdelen van de computer te voorkomen.

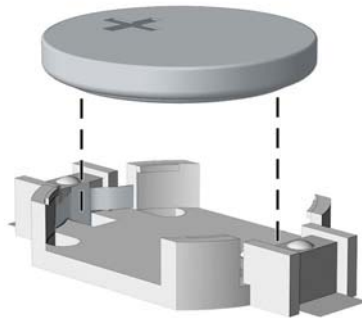
5. Verwijder het toegangspaneel van de computer.
6. Bepaal de plaats van de batterij en de batterijhouder op de systeemkaart.

📝 OPMERKING: Bij bepaalde modellen kan het noodzakelijk zijn een intern onderdeel te verwijderen om toegang tot de batterij te krijgen.

7. Het type batterijhouder op de systeemkaart bepaalt welke van de volgende sets instructies van toepassing is voor het vervangen van de batterij.

Type 1

- a. Neem de batterij uit de houder.

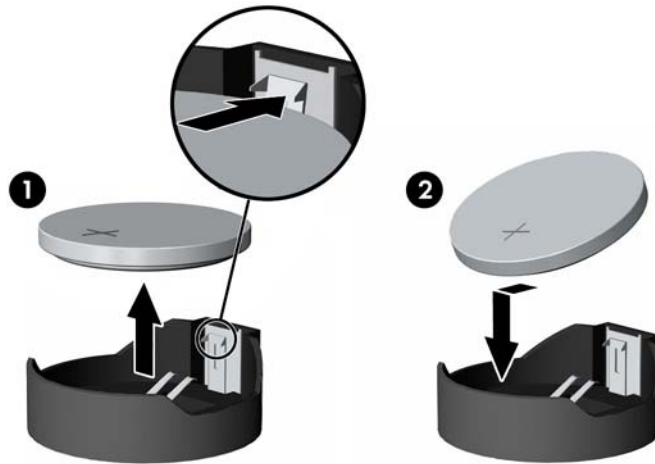


- b. Schuif de nieuwe batterij in de juiste positie met de pluspool naar boven. De batterij wordt automatisch in de juiste positie vergrendeld.

Type 2

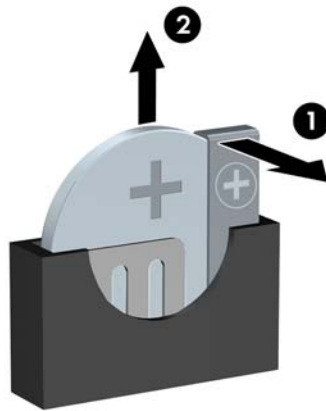
- a. Knijp de metalen klem die boven één kant van de batterij uitsteekt, iets samen om de batterij te ontgrendelen. Verwijder de batterij wanneer deze omhoog komt (1).


- b. Schuif één kant van de nieuwe batterij onder het palletje van de houder, met de pluspool naar boven. Duw de andere kant van de batterij omlaag totdat de klem vastklikt (2).



Type 3

- a. Trek de batterijklem naar achteren (1) en verwijder de batterij (2).
- b. Plaats de nieuwe batterij en breng de klem weer in de oorspronkelijke stand.



 **OPMERKING:** Voer na vervanging van de batterij de volgende stappen uit om de procedure te voltooien.

8. Plaats het toegangspaneel terug.
9. Steek de stekker in het stopcontact en zet de computer aan.
10. Stel de datum en de tijd, de wachtwoorden en eventuele andere speciale systeeminstellingen opnieuw in met behulp van Computer Setup (Computerinstellingen).
11. Vergrendel eventuele beveiligingsapparaten die u heeft ontgrendeld bij het verwijderen van het toegangspaneel.

B Elektrostatische ontlading

Een ontlading van statische elektriciteit via vingers of andere geleiders kan leiden tot beschadiging van de systeemkaart, uitbreidingskaarten of andere onderdelen die gevoelig zijn voor statische elektriciteit. Dit soort schade kan de levensduur van het apparaat bekorten.

Schade door elektrostatische ontlading voorkomen

Houd u aan de volgende richtlijnen om schade door ontlading van statische elektriciteit te voorkomen:

- Zorg dat u de onderdelen zo weinig mogelijk met de hand aanraakt door ze in een antistatische verpakking te vervoeren en te bewaren.
- Bewaar onderdelen die gevoelig zijn voor elektrostatische ontlading in de verpakking totdat u de onderdelen installeert.
- Leg onderdelen op een geaard oppervlak wanneer u ze uit de verpakking haalt.
- Raak nooit pinnen, voedingsdraden of circuits aan.
- Zorg ervoor dat u goed geaard bent als u een onderdeel aanraakt.

Aardingsmethoden

U kunt op verschillende manieren voor een juiste aarding zorgen. Pas één of meer van de volgende maatregelen toe wanneer u onderdelen hanteert of installeert die gevoelig zijn voor elektrostatische elektriciteit:

- Gebruik een polsbandje dat via een aardedraad is verbonden met een geaard werkstation of het chassis van de computer. Polsbanden zijn flexibele bandjes met een minimumweerstand van 1 MOhm +/- 10 procent in de aardedraden. Draag voor een goede aarding de bandjes strak tegen de huid.
- Gebruik hiel-, teen- of voetbandjes wanneer u staande werkt. Draag de bandjes om beide voeten wanneer u op geleidende vloeren of dissiperende vloermatten staat.
- Gebruik geleidend gereedschap.
- Gebruik een draagbare gereedschapskist met een opvouwbaar dissiperende werkmat.

Als u niet beschikt over de genoemde hulpmiddelen voor een juiste aarding, neemt u contact op met een geautoriseerde HP Business Partner.



OPMERKING: Raadpleeg een HP Business Partner voor meer informatie over het omgaan met statische elektriciteit.

C Richtlijnen voor gebruik, regelmatig onderhoud en voorbereiding voor transport

Richtlijnen voor gebruik en regelmatig onderhoud

Volg deze richtlijnen om de computer en de monitor op de juiste manier te installeren en te onderhouden:

- Plaats de computer niet in zeer vochtige ruimtes en stel de computer niet bloot aan direct zonlicht of zeer hoge of lage temperaturen.
- Plaats de computer op een stevig, vlak oppervlak. Laat voor de benodigde ventilatie aan alle geventileerde zijden van de computer en boven de monitor ruim 10,2 cm ruimte vrij.
- Zorg ervoor dat de ventilatieopeningen en de luchtgaten nooit geblokkeerd worden, om te voorkomen dat de luchtstroom in de computer wordt belemmerd. Plaats het toetsenbord niet met de voetjes naar beneden direct tegen de voorkant van de computer, aangezien dit de luchtstroom belemmert.
- Gebruik de computer nooit als het toegangspaneel of de afdekplaatjes van uitbreidingskaarten verwijderd zijn.
- Plaats nooit twee computers boven op elkaar. Plaats computers niet zo dicht opeen dat de warme uitgaande luchtstroom van de ene computer door het ventilatiesysteem van de andere computer wordt aangezogen.
- Als de computer binnen een afzonderlijke behuizing wordt gebruikt, moet deze behuizing beschikken over adequate voorzieningen voor luchtaanvoer en -afvoer. Bovendien zijn de bovenvermelde richtlijnen voor het gebruik onverminderd van toepassing.
- Zorg dat de computer en het toetsenbord niet in aanraking komen met vloeistoffen.
- Dek de ventilatieopeningen van de monitor nooit af (met wat dan ook).

- Installeer of gebruik de functies voor energiebeheer van het besturingssysteem of andere software, inclusief de voorzieningen voor slaap- en standbystanden.
- Schakel de computer uit voordat u de hierna genoemde onderhoudswerkzaamheden uitvoert.
 - De buitenkant van de computer afnemen met een zachte, vochtige doek. Schoonmaakmiddelen kunnen de afwerking doen verkleuren of beschadigen.
 - Af en toe alle ventilatieopeningen van de computer reinigen. Stof, vuil en andere materialen kunnen de ventilatieopeningen blokkeren en de ventilatie belemmeren.

Vorbereidingen voor optischeschijfeenheid

Neem de volgende richtlijnen in acht wanneer u een optischeschijfeenheid gebruikt of reinigt.

Gebruik

- Verplaats de schijfeenheid niet terwijl deze in gebruik is. Dit kan namelijk leiden tot een storing tijdens het lezen.
- Stel de schijfeenheid niet bloot aan plotselinge temperatuurverschillen, aangezien hierdoor condensatie kan optreden. Als de temperatuur plotseling verandert terwijl de schijfeenheid in bedrijf is, wacht u ten minste één uur voordat u de computer uitschakelt. Als u de schijfeenheid te snel weer in gebruik neemt, kan er tijdens het lezen een storing optreden.
- Plaats de schijfeenheid niet in een omgeving met hoge luchtvochtigheid, extreme temperaturen, mechanische trillingen of direct zonlicht.

Schoonhouden

- Reinig het paneel en de knoppen met een zachte, droge doek of met een zachte doek met een mild schoonmaakmiddel. Spuit nooit schoonmaakmiddelen direct op de eenheid.
- Gebruik geen oplosmiddelen zoals alcohol of benzeen, omdat de afwerkingslaag hierdoor kan beschadigen.

Veiligheid

Als er een voorwerp of vloeistof in de opening van de schijfeenheid terechtkomt, neemt u onmiddellijk de stekker van de computer uit het stopcontact en laat u de computer nakijken door een geautoriseerde HP Business Partner.

Transport voorbereiden

Ga als volgt te werk wanneer u de computer wilt voorbereiden op transport:

1. Maak een back-up van de bestanden op de harde schijf naar een extern opslagapparaat. Zorg dat het back-upmedium tijdens opslag of transport niet wordt blootgesteld aan elektrische of magnetische schokken.



OPMERKING: De vaste schijf wordt automatisch vergrendeld wanneer u het systeem uitschakelt.

2. Verwijder alle verwisselbare media en sla deze op.
3. Zet de computer en externe apparatuur uit.
4. Haal de stekker van het netsnoer uit het stopcontact en ontkoppel het snoer van de computer.
5. Koppel de systeemonderdelen en externe apparatuur los van hun voedingsbron en vervolgens van de computer.



OPMERKING: Zorg dat alle uitbreidingskaarten goed en veilig vastzitten in de uitbreidingsslots voordat u de computer vervoert.

6. Verpak de systeemonderdelen en externe apparatuur in de originele of een soortgelijke verpakking en gebruik voldoende opvulmateriaal om de apparatuur te beschermen.

Index

- A**
 - achterpaneel, onderdelen 4
- B**
 - Batterij vervangen 45
 - beveiliging
 - beveiligingsslot voor HP zakelijke personal computers 40
 - hangslot 40
 - kabelslot 39
- D**
 - DIMM's. *Zie* geheugen
- E**
 - Elektrostatische ontlading, schade voorkomen 48
- G**
 - geheugen
 - installeren 15
 - specificaties 15
- I**
 - Installatierichtlijnen 7
 - installeren
 - geheugen 15
 - kabels van schijfeenheden 24
 - mediakaartlezer 32
 - optische schijfeenheid 28
 - toegangspaneel van de computer 10
 - uitbreidingskaart 18
 - vaste schijf 36
- M**
 - mediakaartlezer
 - functies 5
- O**
 - installeren 32
 - verwijderen 30
- O**
 - Onderdelen aan de voorkant 3
 - Optischeschijfeenheid reinigen 51
 - optische schijfeenheid
 - installeren 28
 - maatregelen 51
 - verwijderen 26
- P**
 - Plaatsen
 - batterij 45
 - Productidentificatie, locatie 6
- R**
 - richtlijnen voor computergebruik 49
- S**
 - serienummer, locatie 6
 - sloten
 - beveiligingsslot voor HP zakelijke personal computers 40
 - hangslot 40
 - kabelslot 39
 - specificaties
 - geheugen 15
 - stations
 - installeren 24
 - Kabelaansluitingen 24
 - locaties 23
 - stysteemkaart, aansluitingen 13
- T**
 - toegangspaneel
 - vervanging 10
 - verwijderen 9
 - transport voorbereiden 51
- U**
 - uitbreidingskaart
 - installeren 18
 - verwijderen 18
- V**
 - vaste schijf
 - installeren 36
 - verwijderen 34
 - ventilatie-richtlijnen 49
 - verwijderen
 - afdekplaatjes 12
 - mediakaartlezer 30
 - optische schijfeenheid 26
 - toegangspaneel van de computer 9
 - uitbreidingskaart 18
 - vaste schijf 34
 - voorpaneel 11
 - Verwijderen
 - batterij 45
 - voorpaneel
 - afdekplaatje verwijderen 12
 - vervanging 13
 - verwijderen 11