



Laitteiston käyttöopas

HP ProDesk 405 G1 Microtower

© Copyright 2013 Hewlett-Packard Development Company, L.P. Näitä tietoja voidaan muuttaa ilman erillistä ilmoitusta.

Microsoft® ja Windows® ovat Microsoft Corporationin Yhdysvalloissa rekisteröityjä tavaramerkkejä.

Kaikki HP-tuotteita ja -palveluja koskevat takuut on esitetty tuote- ja palvelukohtaisesti toimitettavassa takuuliitoksessa. Minkään tässä mainittu ei muodosta kattavampaa lisätakuuta. HP ei vastaa tässä oppaassa esiintyvistä mahdollisista teknisistä tai toimituksellisista virheistä tai puutteista.

Tämä opas sisältää tekijänoikeuslailla suojattuja patenttitietoja. Mitään tämän aineiston osaa ei saa monistaa, jäljentää tai kääntää muulle kielelle ilman Hewlett-Packard Companyn kirjallista lupaa.

Laitteiston käyttöopas

HP ProDesk 405 G1 Microtower

Ensimmäinen painos: Syyskuu 2013

Asiakirjan osanumero: 742434-351

Tuoteilmoitus


Tässä oppaassa on tietoja ominaisuuksista, jotka ovat yhteisiä useimmille malleille. Jotkut ominaisuudet eivät ehkä ole käytettävissä tietokoneellasi.


Kaikki ominaisuudet eivät ole käytettävissä kaikissa Windows 8 -versioissa. Tähän tietokoneeseen voidaan tarvita päivitettyjä ja/tai erikseen hankittavia laitteita, ohjaimia ja/tai ohjelmistoja, jotta saat täyden hyödyn Windows 8:n toimivuudesta. Ohjeita on kohdassa <http://www.microsoft.com>.

Tähän tietokoneeseen voidaan tarvita päivitettyjä ja/tai erikseen hankittavia laitteita ja/tai DVD- asema Windows 7 - ohjelmiston asentamiseksi ja Windows 7:n kaikkien toimintojen hyödyntämiseksi. Ohjeita on kohdassa <http://windows.microsoft.com/en-us/windows7/get-know-windows-7>.

Tietoja tästä julkaisusta

Tässä oppaassa kerrotaan perustiedot HP ProDesk Business -yritystietokoneiden päivittämiseksi.

 **VAARA** Tällä tavalla erotettu teksti ilmaisee sitä, että ohjeiden noudattamatta jättämisestä saattaa koitua vahinkoja tai jopa hengenvaara.

 **VAROITUS:** Tällä tavalla erotettu teksti ilmaisee sitä, että ohjeiden noudattamatta jättäminen saattaa vahingoittaa laitteistoa tai johtaa tietojen menetykseen.

 **HUOMAUTUS:** Tällä tavalla erotettu teksti ilmaisee tärkeitä lisätietoja.

Sisällysluettelo

1 Tuotteen ominaisuudet	1
Peruskokoonpanon ominaisuudet	2
Etupaneelin osat	3
Takapaneelin osat	4
Tallennusvälineen lukulaitteen osat	5
Sarjanumeron sijainti	6
2 Laitteistopäivitykset	7
Huollettavuuteen liittyvät ominaisuudet	7
Vaarailmoitukset ja varoitukset	7
Tietokoneen huoltopaneelin poistaminen	8
Tietokoneen huoltopaneelin vaihtaminen	9
Etupaneelin poistaminen	10
Peitelevyjien poistaminen	11
Etulevyn vaihtaminen	12
Emolevyn liitännät	12
Lisämuistin asentaminen	14
DIMM-moduulit	14
DDR3-SDRAM DIMMs -moduuli	14
DIMM-moduulien asentaminen	15
Laajennuskortin asentaminen ja poistaminen	17
Levyasemapaikat	22
Asemien asentaminen ja poistaminen	23
5,25 tuuman aseman irrottaminen	25
5,25 tuuman aseman asentaminen	27
3,5 tuuman laitteen irrottaminen	29
3,5 tuuman laitteen asentaminen	31
3,5 tuuman kiintolevyaseman irrottaminen	33
3,5 tuuman kiintolevyaseman asentaminen	35
Turvalukon asentaminen	37
Vaijerilukko	38
Riippulukko	39

HP Business PC security -lukko	39
Liite A Pariston vaihto	44
Liite B Staattinen sähkö	47
Sähköstaattisten vahinkojen ehkäiseminen	47
Maadoitusmenetelmät	47
Liite C Tietokoneen käytön ohjeet, säännölliset huoltotoimet ja kuljetuksen valmistelu	48
Tietokoneen käytön ohjeet ja säännölliset huoltotoimet	48
Optisia asemia koskevat varotoimet	49
Käyttö	49
Puhdistus	49
Turvallisuus	49
Kuljetuksen valmistelu	49
Hakemisto	50

1 Tuotteen ominaisuudet

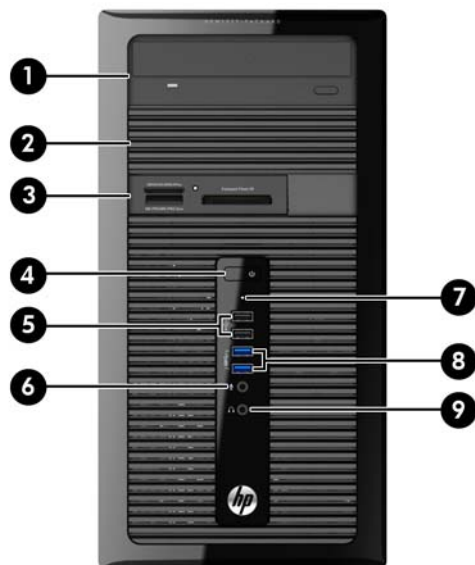
Peruskokoonpanon ominaisuudet

Ominaisuudet voivat vaihdella mallista riippuen. Saat täydellisen luettelon tietokoneeseen asennetuista laitteista ja ohjelmistoista diagnostiikkaohjelmalla. (Ohjelmisto toimitetaan vain tiettyjen mallien mukana).



Etupaneelin osat

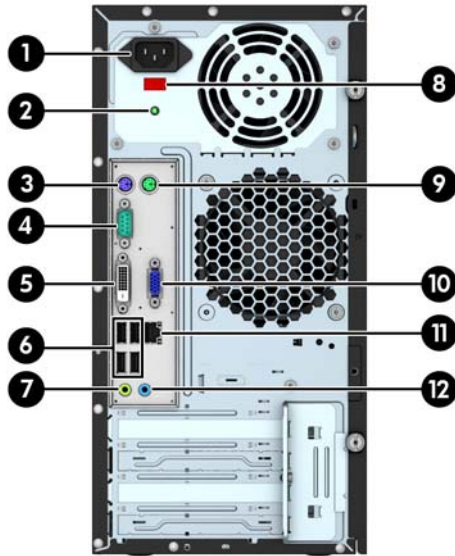
Asemakokoonpano voi vaihdella malleittain. Joissakin malleissa on yhden tai useamman asemapaikan päällä peitelevy.



1	5,25 tuuman optinen asema (valinnainen)	6	Mikrofoniliitäntä
2	5,25 tuuman puolikorkeuksinen asemapaikka (etulevyn takana)	7	Kiintolevyaseman merkkivalo
3	3,5-tuumainen mediakortin lukulaite (valinnainen)	8	USB 3.0 -portit (sininen)
4	kaksiasentoinen virtapainike	9	Kuulokkeen liitin
5	USB 2.0 -portit (musta)		

HUOMAUTUS: Virran merkkivalo on yleensä valkoinen, kun laitteeseen on kytketty virta. Jos merkkivalo vilkkuu punaisena, tietokoneessa on ongelma ja siinä näkyy diagnostiikkakoodi. Lisätietoja koodin tulkitsemisesta on *Huolto-oppaassa*.

Takapaneelin osat



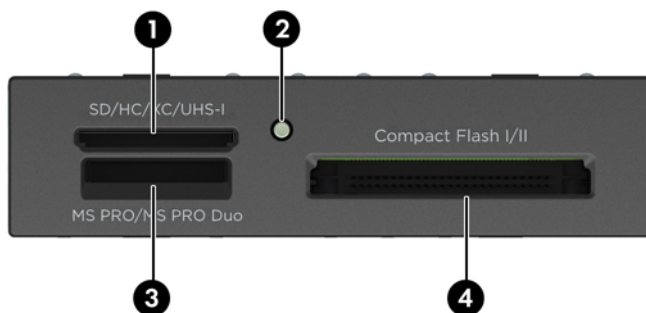
1	Virtajohdon liitäntä	7	🎵	Äänen lähtöliitin virtalähdettä tarvitseville laitteille (vihreä)
2	Virran merkkivalo	8		Jännitteen valintakytkin
3	🖱️ PS/2-näppäimistön liitin (violetti)	9	🖱️	PS/2-hiiren liitin (vihreä)
4	📡 Sarjaliitäntä	10	📺	VGA-näytön liitin
5	📺 DVI-D-näytön liitin	11	🌐	RJ-45-verkkoliitin
6	🔌 USB 2.0 -portit (musta)	12	🎵	Äänen tuloliitin (sininen)

HUOMAUTUS: Valinnainen toinen sarjaportti ja valinnainen rinnakkaisportti ovat saatavilla HP:ltä.

Integroitua grafiikkaa ei voi ottaa käyttöön silloin, kun erillisgrafiikkakortti on asennettuna.

Tallennusvälineen lukulaitteen osat

Mediakorttien lukulaite on valinnainen laite, joka on saatavana vain tiettyihin malleihin. Tutustu mediakorttien lukulaitteeseen seuraavan kuvan ja taulukon avulla.



Nro	Paikka	Tietotyyppi
1	SD/HC/XC/UHS-1	<ul style="list-style-type: none">Secure Digital (SD)Secure Digital High Capacity (SDHC) - korttiSecure Digital Extended Capacity - muistikortti (SDXC)
2	Mediakortin lukulaitteen merkkivalo	
3	MS PRO/MS PRO Duo	<ul style="list-style-type: none">Memory Stick (MS)Memory Stick SelectMemory Stick PRO (MS PRO)Memory Stick MagicGateMemory Stick Duo (MS Duo)Memory Stick PRO Duo (MS PRO Duo)Memory Stick MagicGate DuoMemory Stick PRO-HG Duo
4	CompactFlash I/II	<ul style="list-style-type: none">CompactFlash-korttityyppi 1CompactFlash-korttityyppi 2MicroDrive

Sarjanumeron sijainti

Jokaisella tietokoneella on oma sarjanumero ja tuotetunnus, jotka on merkitty tietokoneen kotelon päälle. Pidä nämä numerot tallessa, kun otat yhteyttä asiakaspalveluun.




2 Laitteistopäivitykset

Huollettavuuteen liittyvät ominaisuudet

Tässä tietokoneessa on ominaisuuksia, jotka helpottavat sen päivittämistä ja huoltamista. Monien tässä luvussa kuvattujen asennustoimien tekemiseen tarvitaan Torx T15 -ruuvimeisseli tai litteä ruuvimeisseli.

Vaarailmoitukset ja varoitukset

Lue huolellisesti kaikki tässä oppaassa olevat aiheeseen liittyvät ohjeet ja varoitukset ennen päivityksen aloittamista.

 **VAARA** Vältä sähköiskujen, kuumien pintojen ja tulen aiheuttamat vammat noudattamalla seuraavia ohjeita:

Irrota virtajohto pistorasiasta ja anna tietokoneen komponenttien jäähtyä, ennen kuin kosket niihin.

Älä liitä televiestintälaitteen tai puhelimen liittimiä verkkosovittimen (NIC) vastakkeisiin.

Käytä vain maadoitettua pistoketta ja pistorasiaa. Maadoitettu pistoke on tärkeä turvaominaisuus.


Kytke virtajohto maadoitettuun sähköpistorasiaan, joka on aina helposti käytettävissä.

Voit välttää vakavia vammoja lukemalla *Turvallisuus- ja mukavuusopas* -ohjekirjan. Siinä käsitellään työaseman oikeaa asennustapaa, oikeaa istuma-asentoa sekä tietokoneen käyttäjän terveyttä ja työtapoja, ja annetaan tärkeitä sähköturvallisuuteen ja mekaaniseen turvallisuuteen liittyviä tietoja. Voit ladata tämän oppaan osoitteesta <http://www.hp.com/ergo>.

 **VAARA** Sisältää kytkettyjä ja liikkuvia osia.

Katkaise virta laitteesta ennen kotelon irrottamista.

Asenna kotelo ja kiinnitä se ennen virran kytkemistä uudelleen laitteistoon.

 **VAROITUS:** Staattinen sähkö voi vahingoittaa tietokoneen tai lisälaitteiden sähköisiä osia. Ennen näiden tehtävien aloittamista kosketa maadoitettua metalliesinettä, jotta sinussa ei ole staattista sähköä. Lisätietoja on kohdassa [Staattinen sähkö sivulla 47](#).

Emolevyssä on virta aina, kun tietokone on kytketty vaihtovirtalähteeseen. Irrota virtajohto virtalähteestä ennen tietokoneen avaamista, etteivät tietokoneen komponentit vahingoitu.

Tietokoneen huoltopaneelin poistaminen

Jotta pääset käsiksi sisäisiin osiin, sinun on poistettava huoltopaneeli seuraavasti:

1. Poista tai irrota mahdolliset turvalaitteet, jotka estävät tietokoneen avaamisen.
2. Poista tietokoneesta kaikki irrotettavat tietovälineet, kuten CD-levyt ja USB-muistitikut.
3. Sulje tietokone käyttöjärjestelmän komennolla ja sammuta sitten kaikki ulkoiset laitteet.
4. Irrota virtajohto pistorasiasta ja irrota kaikki ulkoiset laitteet.

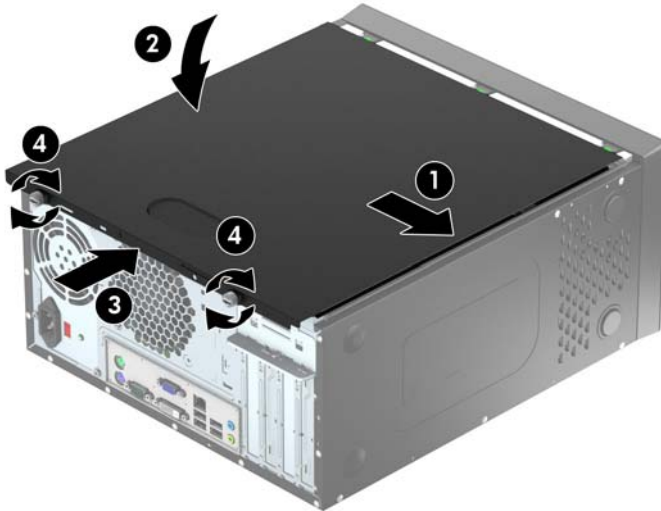
VAROITUS: Kun järjestelmä on kytketty toiminnassa olevaan vaihtovirtalähteeseen, emolevyssä on aina virta myös tietokoneen ollessa sammutettuna. Irrota virtajohto, etteivät tietokoneen sisäiset komponentit vahingoitu.

5. Avaa tietokoneen takaosassa olevat kaksi siipiruuvia (1), liu'uta paneelin takaosaa (2) ja nosta se sitten pois tietokoneesta (3).



Tietokoneen huoltopaneelin vaihtaminen

Pitele huoltopaneelia kulmasta ja liuta huoltopaneelin alareunan kärki runko-osan (1) alareunan ohjauskiskoon ja laske huoltopaneelin yläreuna runko-osaan (2) ja liu'uta paneelia eteenpäin (3). Kiristä kaksi siipiruuvia (4) ja kiinnitä paneeli paikallaan.

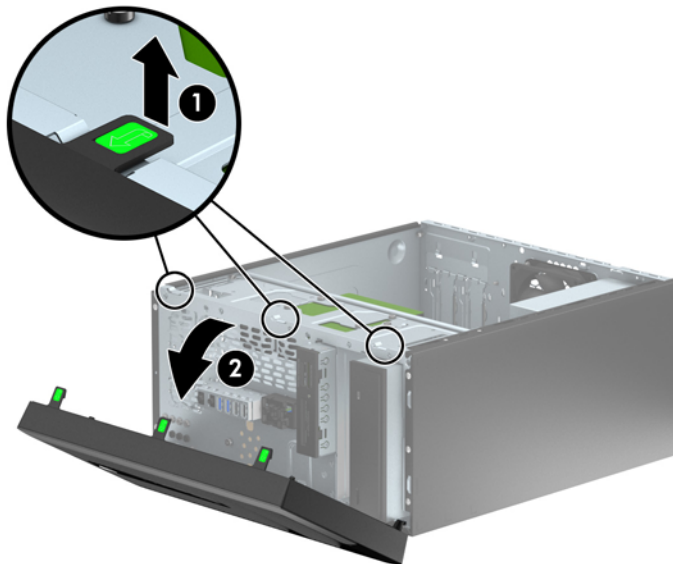


Etupaneelin poistaminen

1. Poista tai irrota mahdolliset turvalaitteet, jotka estävät tietokoneen avaamisen.
2. Poista tietokoneesta kaikki irrotettavat tietovälineet, kuten CD-levyt ja USB-muistitikut.
3. Sulje tietokone käyttöjärjestelmän komennolla ja sammuta sitten kaikki ulkoiset laitteet.
4. Irrota virtajohto pistorasiasta ja irrota kaikki ulkoiset laitteet.

VAROITUS: Kun järjestelmä on kytketty toiminnassa olevaan vaihtovirtalähteeseen, emolevyssä on aina virta myös tietokoneen ollessa sammutettuna. Irrota virtajohto, etteivät tietokoneen sisäiset komponentit vahingoitu.

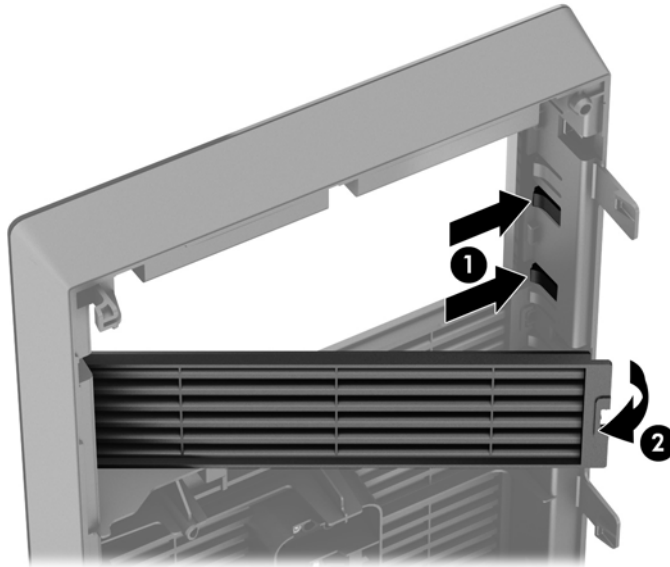
5. Irrota tietokoneen huoltopaneeli.
6. Nosta paneelin (1) sivussa olevat kolme uloketta ylös ja käännä sitten paneelia niin, että se irtoaa rungosta (2).



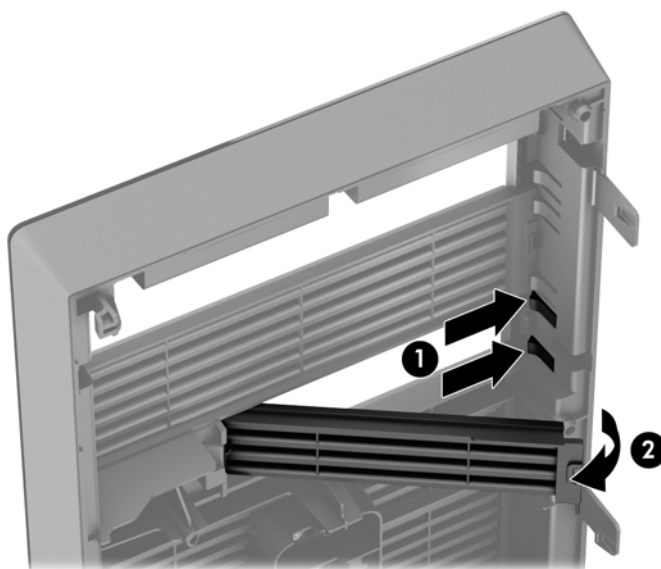
Peitelevyjien poistaminen

Joissakin malleissa on yhden tai useamman asemapaikan päällä peitelevy, joka on poistettava ennen aseman asentamista. Irrota peitelevy seuraavasti:

1. Poista tietokoneen huoltopaneeli ja etupaneeli.
2. Irrota asiaankuuluvan aseman peitelevy:
 - Irrota 5,25 tuuman peitelevy painamalla sisäänpäin peitelevyjien sivussa olevaa kahta pitouloketta (1), jotka pitävät peitelevyä paikallaan (1), ja poista se kääntämällä peitelevyä taaksepäin (2).

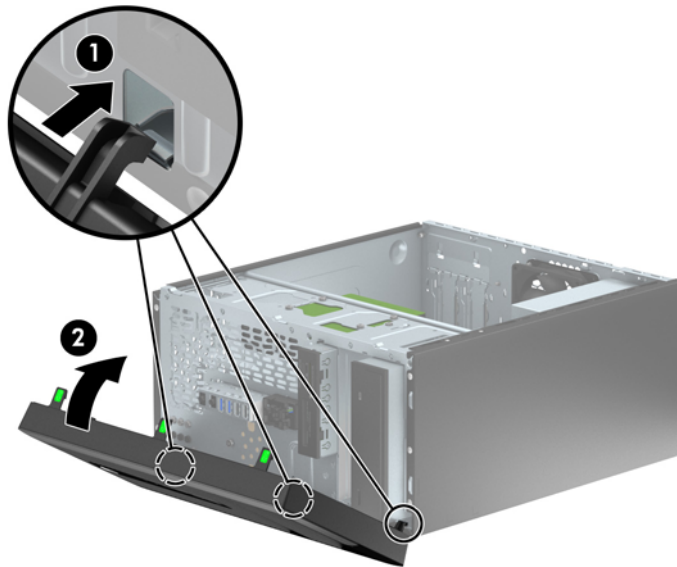


- Irrota 3,5 tuuman peitelevy painamalla sisäänpäin peitelevyjien sivussa olevaa kahta pitouloketta (1), jotka pitävät peitelevyä paikallaan (1), ja poista se kääntämällä peitelevyä taaksepäin (2).



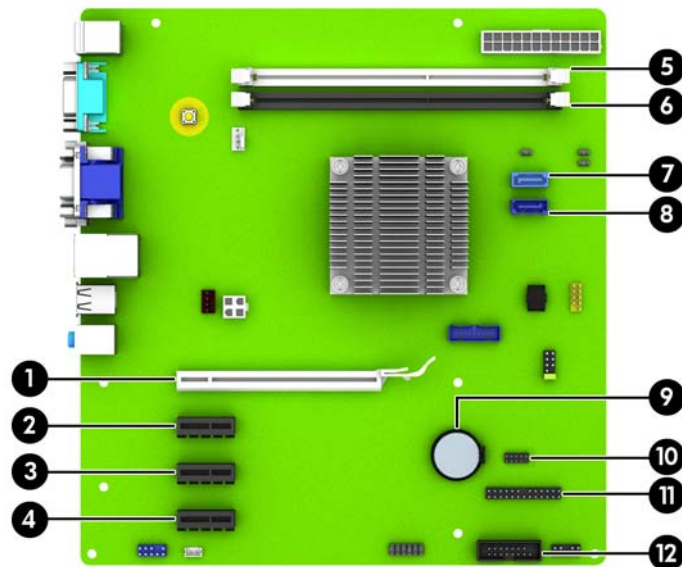
Etulevyn vaihtaminen

Aseta peitelevyn pohjassa olevat kolme hakasta rungossa oleviin nelikulmaisiiin reikiin (1), käännä peitelevyn yläosaa runkoa kohden (2) ja napsauta levy paikalleen.



Emolevyn liitännät

Tutustu emolevyn liitännöihin seuraavan kuvan ja taulukon avulla.



Nro	Emolevyn liitin	Merkintä emolevyssä	Väri	Osa
1	PCI Express x16, joka on muutettu pienemmäksi x4-paikaksi	X16PCIEXP	valkoinen	Laajennuskortti
2	PCI Express x1	X1PCIEXP1	musta	Laajennuskortti

Nro	Emolevyn liitin	Merkintä emolevyssä	Väri	Osa
3	PCI Express x1	X1PCIEXP2	musta	Laajennuskortti
4	PCI Express x1	X1PCIEXP3	musta	Laajennuskortti
5	DIMM2	DIMM2	valkoinen	Muistimoduuli
6	DIMM1	DIMM1	musta	Muistimoduuli
7	SATA 3.0	SATA1	vaaleansininen	Toissijainen kiintolevy tai optinen asema
8	SATA 3.0	SATA0	tummansininen	Ensisijainen kiintolevy
9	Paristo	BAT	musta	Akku
10	USB 2.0	MEDIA	musta	USB 2.0 -laite, kuten tallennusvälineen lukija
11	Rinnakkaisportti	PAR	musta	Valinnainen rinnakkaisportti
12	Sarjaportti	COMB	musta	Valinnainen toinen sarjaportti

Lisämuistin asentaminen

Tietokoneessa on toimitettaessa DDR3-SDRAM DIMM -RAM-muistimoduulit.

DIMM-moduulit

Emolevyn muistimoduulikantoihin voi asentaa enintään kaksi DIMM-muistimoduulia. Muistipaikoissa on vähintään yksi esiasennettu DIMM-muistimoduuli. Emolevyyyn voi asentaa muistin toiminnan parantamiseksi enintään 16 Gt muistia.

DDR3-SDRAM DIMMs -moduuli

Jotta järjestelmä toimisi oikein, DDR3-SDRAM DIMM -moduulien on oltava

- teollisuusstandardin mukainen 240-nastainen
- puskuroimaton ei-ECC-PC3-12800 DDR3-1600 MHz -yhteensopivia
- 1,35 voltin tai 1,5 voltin DDR3/DDR3L-SDRAM DIMMs

Lisäksi DDR3-SDRAM DIMMs -moduulin on:

- tuettava CAS-viivettä 11 DDR3 1600 MHz (11-11-11-ajoitus)
- sisällettävä pakolliset JEDEC SPD -tiedot

Lisäksi tietokone tukee:

- 512 megabitin, 1 gigabitin ja 2 gigabitin ei-ECC-muistitekniikoita
- yksipuoliset ja kaksipuoliset DIMM-muistimoduulit
- DIMM-muistit, rakennettu x8- ja x16-DDR-laitteille x4 SDRAM-laitteille rakennettuja DIMM-muisteja ei tueta



HUOMAUTUS: Järjestelmä ei toimi oikein, jos asennat ei-tuettuja DIMM-muistimoduuleja.

DIMM-moduulien asentaminen

VAROITUS: Irrota virtajohto ja odota virran katkeamista noin 30 sekuntia, ennen kuin lisäät tai poistat muistimoduuleita. Kun tietokone on kytketty toiminnassa olevaan vaihtovirtalähteeseen, muistimoduuleissa on aina virta tietokoneen virtatilasta riippumatta. Jännitteellisten muistimoduulien lisääminen tai poistaminen voi vahingoittaa muistimoduuleja tai emolevyä pysyvästi.

Muistimoduulien kannoissa on kullatut metalliset kosketuspinnat. Muistia päivitettäessä on tärkeää käyttää muistimoduuleja, joissa on kullatut metalliset kosketuspinnat, jotta vältettäisiin eri metallien välisen kontaktin aiheuttama korroosio ja/tai hapettuminen.

Staattinen sähkö voi vahingoittaa tietokoneen tai lisäkorttien sähköisiä osia. Ennen näiden tehtävien aloittamista kosketa maadoitettua metalliesinettä, jotta sinussa ei ole staattista sähköä. Lisätietoja on kohdassa [Staattinen sähkö sivulla 47](#).

Käsitellessäsi muistimoduuleita, varo koskettamasta liittimiä. Koskettaminen voi vahingoittaa moduulia.

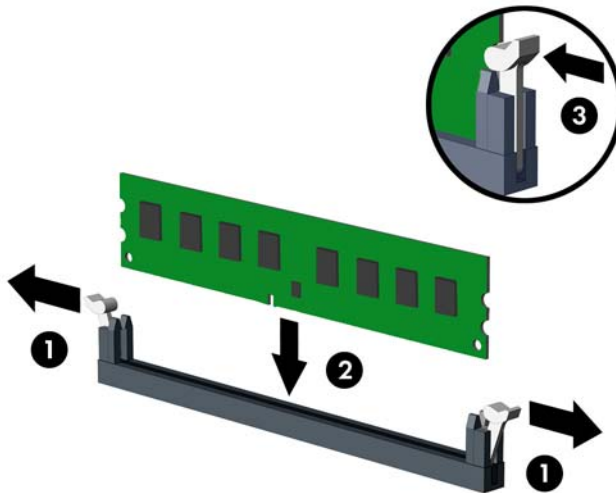
1. Poista tai irrota mahdolliset turvalaitteet, jotka estävät tietokoneen avaamisen.
2. Poista tietokoneesta kaikki irrotettavat tietovälineet, kuten CD-levyt ja USB-muistitikut.
3. Sulje tietokone käyttöjärjestelmän komennolla ja sammuta sitten kaikki ulkoiset laitteet.
4. Irrota virtajohto pistorasiasta ja irrota kaikki ulkoiset laitteet.


VAROITUS: Irrota virtajohto ja odota virran katkeamista noin 30 sekuntia, ennen kuin lisäät tai poistat muistimoduuleita. Kun tietokone on kytketty toiminnassa olevaan vaihtovirtalähteeseen, muistimoduuleissa on aina virta tietokoneen virtatilasta riippumatta. Jännitteellisten muistimoduulien lisääminen tai poistaminen voi vahingoittaa muistimoduuleja tai emolevyä pysyvästi.

5. Irrota tietokoneen huoltopaneeli.

VAARA Anna tietokoneen komponenttien jäähtyä, ennen kuin kosket niihin välttääksesi kuumien pintojen aiheuttamat vammat.

6. Avaa molemmat muistipaikan salvat (1) ja aseta muistimoduuli paikalleen muistipaikkaan (2).




 **HUOMAUTUS:** Muistimoduulin voi asentaa vain yhdellä tavalla. Sovita moduulin lovi ja muistikannan kieleke kohdakkain.

7. Työnnä moduuli kantaan ja varmista, että se menee sinne kokonaan ja pysyy kunnolla paikallaan. Varmista, että salvat ovat kiinni (3).
8. Asenna lisämoduuli toistamalla vaiheet 6–7.
9. Vaihda tietokoneen huoltopaneeli.
10. Kytke virtajohto takaisin pistorasiaan ja käynnistä tietokone.
11. Kiinnitä takaisin paikalleen turvalaitteet, jotka poistettiin käyttöpaneelia irrotettaessa.

Tietokone tunnistaa lisätyn muistin automaattisesti seuraavan kerran, kun se käynnistetään.

Laajennuskortin asentaminen ja poistaminen


Tietokoneessa on kolme PCI-laajennuspaikkaa, yksi PCI Express x1 -laajennuspaikka, yksi PCI Express x16 -laajennuspaikka ja yksi PCI Express x16 -laajennuspaikka, joka on muutettu pienemmäksi x4-paikaksi.

 **HUOMAUTUS:** PCI Express x16 -paikkoihin voi asentaa PCI Express x1-, x8- tai x16 -laajennuskortin.

Kaksoisgrafiikkakorttien määrittämisensä varten ensimmäinen (ensisijainen) kortti pitää asentaa PCI Express x16 -paikkaan.

Irrota, vaihda tai lisää laajennuskortti seuraavasti:

1. Poista tai irrota mahdolliset turvalaitteet, jotka estävät tietokoneen avaamisen.
2. Poista tietokoneesta kaikki irrotettavat tietovälineet, kuten CD-levyt ja USB-muistitikut.
3. Sulje tietokone käyttöjärjestelmän komennolla ja sammuta sitten kaikki ulkoiset laitteet.
4. Irrota virtajohto pistorasiasta ja irrota kaikki ulkoiset laitteet.


 **VAROITUS:** Kun järjestelmä on kytketty toiminnassa olevaan vaihtovirtalähteeseen, emolevyssä on aina virta myös tietokoneen ollessa sammutettuna. Irrota virtajohto, etteivät tietokoneen sisäiset komponentit vahingoitu.

5. Irrota tietokoneen huoltopaneeli.
6. Irrota ruuvi, joka pitelee laajennuskortin kiinnityssalpa (1) ja liu'uta sitten salpa ylös (2) ja vedä se irti kotelon takaosasta (3).

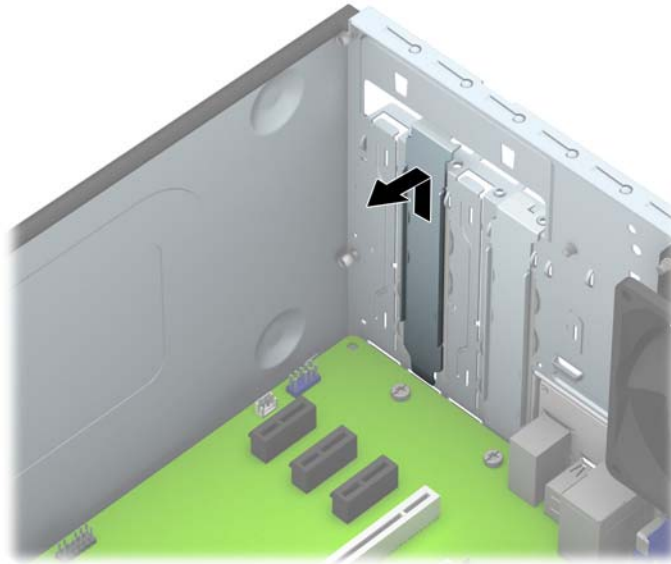


7. Paikanna sopiva tyhjä emolevyn laajennuspaikka ja sitä vastaava laajennuspaikan aukko tietokoneen rungon takaosassa.

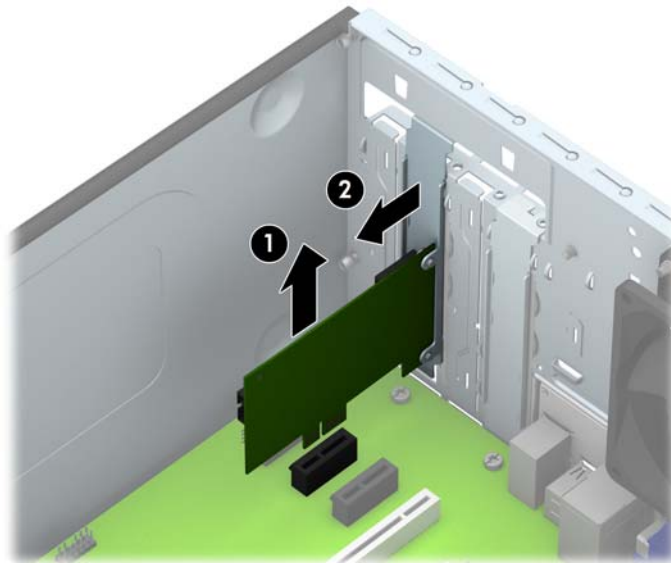
8. Poista laajennuspaikan peitelevy tai nykyinen laajennuskortti ennen uuden laajennuskortin asentamista.

 **HUOMAUTUS:** Irrota kaikki asennettuun laajennuskorttiin kiinnitetyt kaapelit ennen laajennuskortin poistamista.

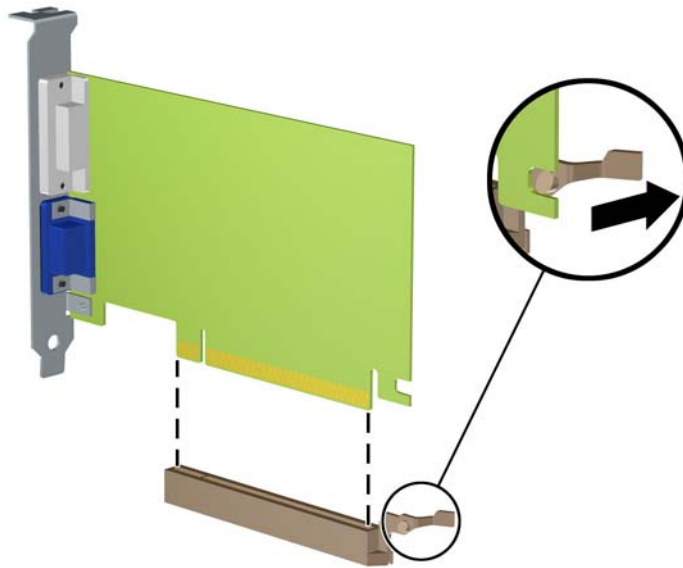
- a. Jos asennat laajennuskortin tyhjään korttipaikkaan, liu'uta laajennuspaikan peitelevyä ylös ja ulos rungosta tai väännä takapaneelissa olevaa laajennuspaikan aukkoa peittävä metallilevy irti tasapäisellä ruuvitaltalla. Varmista, että poistat oikeaa laajennuspaikkaa vastaavan metallilevyn.



- b. Jos poistettava kortti on tavallinen PCI Express x1 -kortti, pidä kiinni kortin kummastakin päästä ja keinoita korttia varovasti edestakaisin, kunnes se irtaoo korttipaikasta. Vedä korttia suoraan ylös (1) korttipaikassa ja vedä se sitten ulos kotelo-osasta (2). Varo naarmuttamasta korttia muita osia vasten.



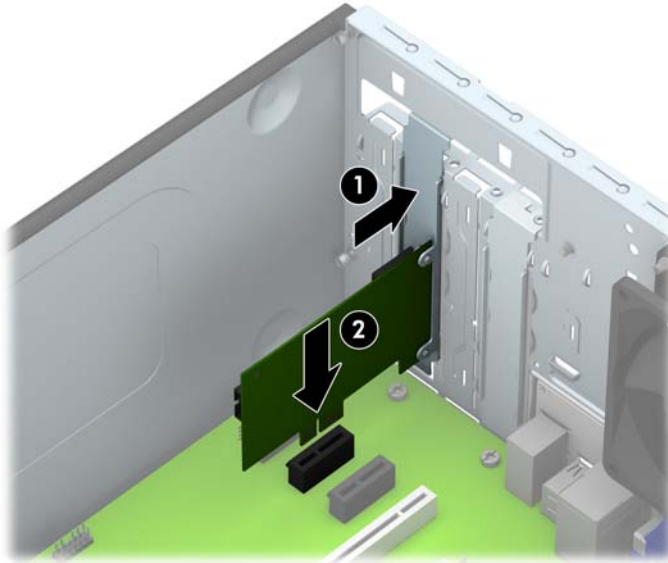
- c. Jos poistettava kortti on PCI Express x16 -kortti, vedä laajennuskannan takaosassa olevaa kiinnitysvipua kortista poispäin ja keinuta korttia varovasti edestakaisin, kunnes liittimet irtoavat kannasta. Nosta korttia suoraan ylöspäin ja poista sitten kotelo-osan sisältä. Varo naarmuttamasta korttia muita osia vasten.



9. Säilytä poistettu kortti antistaattisessa pakkauksessa.
10. Jos et asenna uutta laajennuskorttia, asenna laajennuspaikan peitelevy avoimen laajennuspaikan aukon peitoksi.

VAROITUS: Kun laajennuskortti on poistettu, sen paikalle on asennettava uusi kortti tai laajennuspaikan peitelevy, jotta tietokoneen komponenttien käytön aikainen jäähdytys toimii asianmukaisesti.

11. Kun asennat uuden laajennuskortin, pidä korttia emolevyn laajennuspaikan yläpuolella ja siirrä sitten korttia kotelon takaosaa kohti siten, että kortin kiinnikkeen alaosa osuu kotelossa olevaan uraan. Paina kortti varovasti suoraan emolevyn laajennuspaikkaan (2).



HUOMAUTUS: Kun asennat laajennuskorttia, paina korttia voimakkaasti siten, että liitin asettuu koko pituudeltaan kunnolla kiinni laajennuskorttipaikkaan.

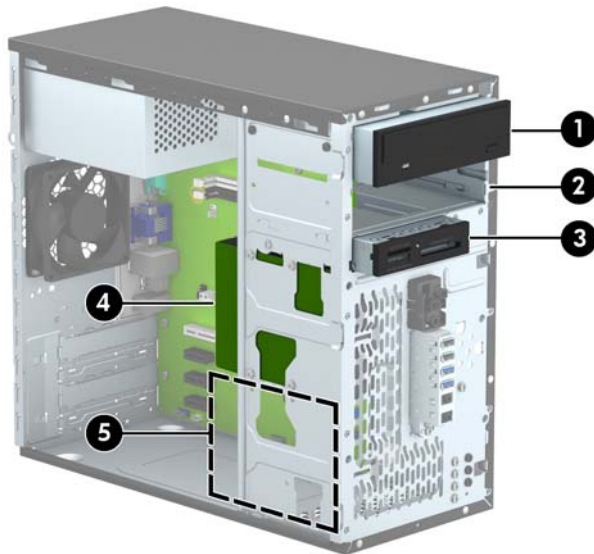
12. Paina laajennuskortin kiinnityssalppaa kotelon (1) takaosaa vasten ja liu'uta sitä alaspäin (2), jotta salvan takaosan kielekkeet liukuvat kotelon koloihin, ja laita salppaa (3) pitävä ruuvi paikalleen.



13. Liitä tarvittavat ulkoiset kaapelit asennettuun korttiin. Liitä tarvittavat sisäiset kaapelit emolevyyne.
14. Vaihda tietokoneen huoltopaneeli.
15. Kytke virtajohto takaisin pistorasiaan ja käynnistä tietokone.

16. Kiinnitä takaisin paikalleen suojalaitteet, jotka poistettiin tietokoneen huoltopaneelia irrotettaessa.
17. Muuta tietokoneen kokoonpanoa tarvittaessa.

Levyasemapaikat



-
- 1 5,25 tuuman puolikorkeaa asemapaikka (optinen asema kuvassa)
 - 2 5,25 tuuman puolikorkeuksinen asemapaikka
 - 3 3,5 tuuman asemapaikka valinnaisille asemille (kuvassa tallennusvälineen lukulaite)
 - 4 Ensisijainen sisäinen 3,5 tuuman kiintolevyapaikka
 - 5 3,5 tuuman sisäinen lisäkiintolevyaseman asemapaikka
-

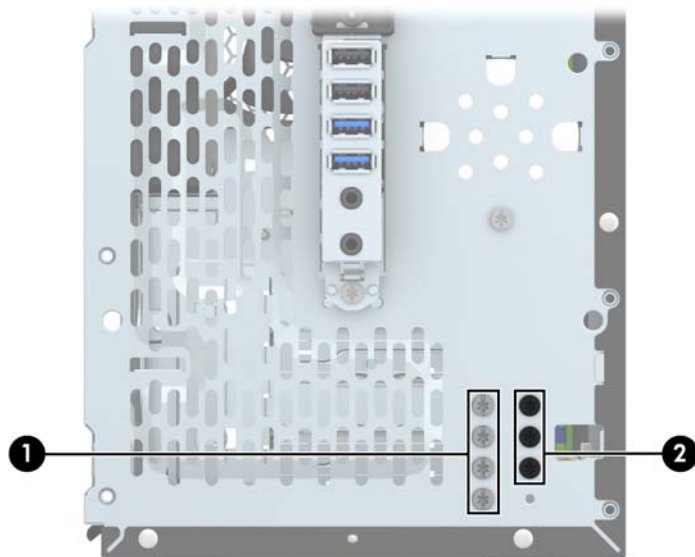
HUOMAUTUS: Tietokoneen asemakokoonpano saattaa olla erilainen kuin yllä olevan kuvan kokoonpano.

Jos haluat varmistaa tietokoneeseen asennettujen massamuistilaitteiden tyypin ja koon, suorita tietokoneen asetusohjelma.


Asemien asentaminen ja poistaminen

Kun asennat asemia, noudata seuraavia ohjeita:

- Ensisijainen Serial ATA (SATA) -kiintolevy on kytkettävä emolevyn ensisijaiseen, tummansiniseen SATA-liittimeen, jossa on merkintä SATA0.
- Kytke toissijaiset kiintolevyt ja optiset asemat emolevyyn merkittyyn vaaleansiniseen SATA1-liittimeen.
- Kytke mediakortin lukulaitteen USB 3.0 -kaapeli USB 3.0 - USB 2.0 -liittimeen ja kytke liitin emolevyn mustaan USB 2.0 -liittimeen, jossa on merkintä MEDIA.
- Virtajohto asemiin, joissa on kaksi virtalähteestä ulostulevaa haaraa. Ensimmäinen haara on kaksipäinen kaapeli, joka kulkee kahteen 5,25 tuuman asemapaikkaan. Toinen haara on kaksipäinen kaapeli, joka kulkee kahteen 3,5 tuuman kiintolevyasemapaikkaan.
- HP on toimittanut ylimääräisiä levyaseman asennusruuveja (neljä 6-32- asennusruuveja ja 3 mustaa M3-asennusruuveja) asennettuna kotelo-osan etuosaan peitelevyn takana. 6-32-asennusruuveja tarvitaan 3,5 tuuman kiintolevyihin, jotka asennetaan 3,5 tuuman kiintolevyasemapaikkoihin ja USB 3,0 -muistikortinlukijaan, joka asennetaan 3,5 tuuman valinnaiseen levyasemapaikkaan. M3-metrimitoitetut ruuvit vaaditaan 5,25 tuuman optiseen asemapaikkaan. Jos vaihdat vanhan aseman uuteen, irrota ohjausruuvit vanhasta asemasta ja käytä niitä uuden aseman asennuksessa.



Nro	Asennusruuvi	Laite
1	Hopeanväriset vakiomalliset 6-32-asennusruuvit	USB 3.0 -tallennusvälineen lukulaite 3,5 tuuman kiintolevyasema
2	Mustat M3-asennusruuvit	5,25 tuuman optinen asema

 **VAROITUS:** Voit estää tietojen katoamisen ja tietokoneen tai aseman vaurioitumisen seuraavasti:

Kun haluat asentaa tai poistaa aseman, sulje käyttöjärjestelmä, sammuta tietokone ja irrota virtajohto. Älä poista asemaa, kun tietokone on käynnissä tai valmiustilassa.

Varmista ennen aseman käsittelyä, ettei sinussa ole staattista sähköä. Kun käsittelet asemaa, vältä liittimeen koskemista. Lisätietoja sähköstaattisten vaurioiden ehkäisemisestä on kohdassa [Staattinen sähkö sivulla 47](#).

Käsittelen asemaa varoen; älä pudota sitä.

Älä käytä liikaa voimaa asemaa asentaessasi.

Vältä kiintolevyn altistamista nesteille, äärimmäisille lämpötiloille tai magneettikenttiä muodostaville laitteille, esimerkiksi näytöille tai kaiuttimille.

Jos asema on lähetettävä postissa, pakkaa se kuplamuoviseen pakkauskuoreen tai muuhun suojaavaan pakkaukseen ja kirjoita pakkauksen päälle ”Särkyvää: Käsiteltävä varovasti.”

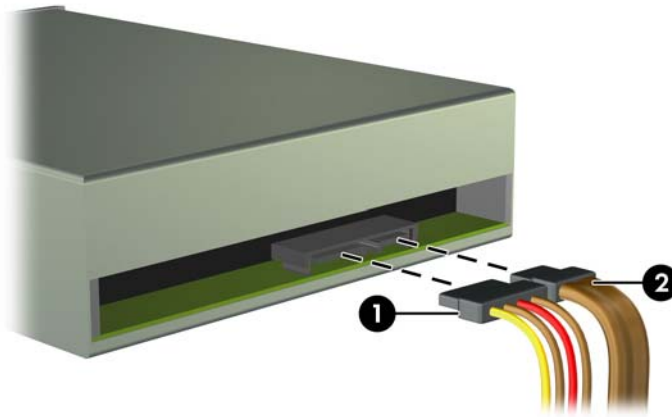
5,25 tuuman aseman irrottaminen

VAROITUS: Kaikki irrotettavat tietovälineet tulee irrottaa asemasta, ennen kuin asema irrotetaan tietokoneesta.

1. Poista tai irrota mahdolliset turvalaitteet, jotka estävät tietokoneen avaamisen.
2. Poista tietokoneesta kaikki irrotettavat tietovälineet, kuten CD-levyt ja USB-muistitikut.
3. Sulje tietokone käyttöjärjestelmän komennolla ja sammuta sitten kaikki ulkoiset laitteet.
4. Irrota virtajohto pistorasiasta ja irrota kaikki ulkoiset laitteet.

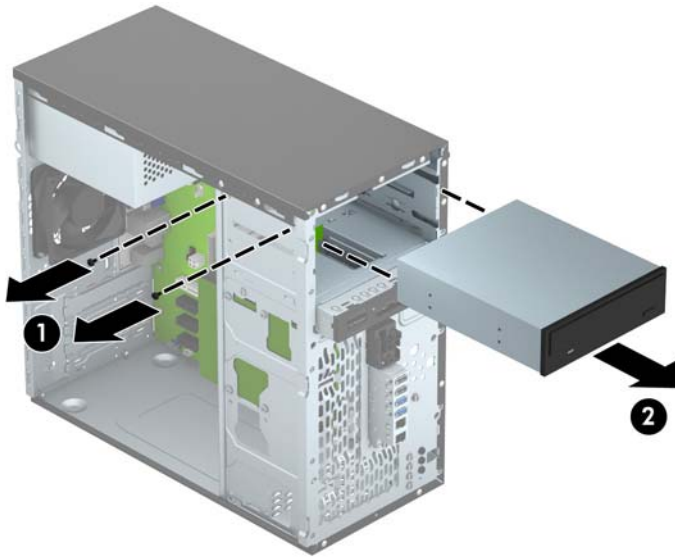
VAROITUS: Kun järjestelmä on kytketty toiminnassa olevaan vaihtovirtalähteeseen, emolevyssä on aina virta myös tietokoneen ollessa sammutettuna. Irrota virtajohto, etteivät tietokoneen sisäiset komponentit vahingoitu.

5. Poista tietokoneen huoltopaneeli ja etupaneeli.
6. Irrota virtakaapeli (1) ja datakaapeli (2) aseman takaosasta.



VAROITUS: Kun poistat kaapeleita, vedä kiinnikkeestä tai liittimestä kaapelin sijaan, jotta kaapeli ei vahingoitu.

7. Irrota kaksi mustaa M3-asennusruuvia aseman sivusta (1) ja liu'uta asema asemapaikan etupuolelta (2) ulos.



5,25 tuuman aseman asentaminen

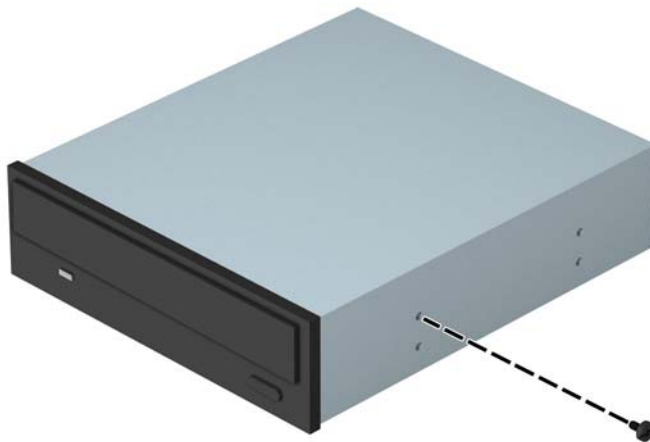
1. Poista tai irrota mahdolliset turvalaitteet, jotka estävät tietokoneen avaamisen.
2. Poista tietokoneesta kaikki irrotettavat tietovälineet, kuten CD-levyt ja USB-muistitikut.
3. Sulje tietokone käyttöjärjestelmän komennolla ja sammuta sitten kaikki ulkoiset laitteet.
4. Irrota virtajohto pistorasiasta ja irrota kaikki ulkoiset laitteet.

VAROITUS: Kun järjestelmä on kytketty toiminnassa olevaan vaihtovirtalähteeseen, emolevyssä on aina virta myös tietokoneen ollessa sammutettuna. Irrota virtajohto, etteivät tietokoneen sisäiset komponentit vahingoitu.

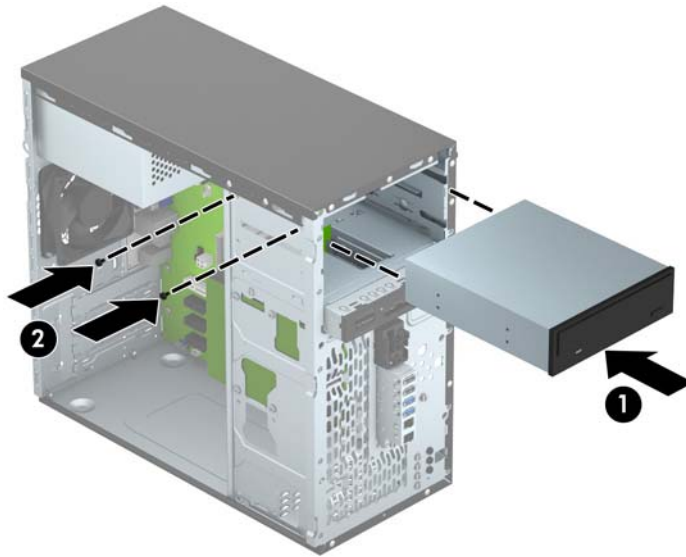
5. Irrota tietokoneen huoltopaneeli.
6. Irrota etupaneeli. Jos olet asentamassa asemaa peitelevyllä peitettyn asemapaikkaan, irrota peitelevy. Lisätietoja on kohdassa [Peitelevyjen poistaminen sivulla 11](#).
7. Jos asennat optisen levyaseman, asenna yksi musta M3-metrimitoitettu asennusruuvi edessä ylhäällä olevaan ruuvin reikään levyaseman oikealla puolella.

HUOMAUTUS: HP on laittanut mukaan kolme ylimääräistä M3-asennusruuvia kotelo-osan etupuolelle peitelevyn taakse. Ylimääräisten asennusruuvien sijaintipaikka näkyy kohdassa [Asemien asentaminen ja poistaminen sivulla 23](#) olevasta kuvasta. Kun vaihdat optisen aseman, siirrä M3-asennusruuvi vanhasta asemasta uuteen asemaan.

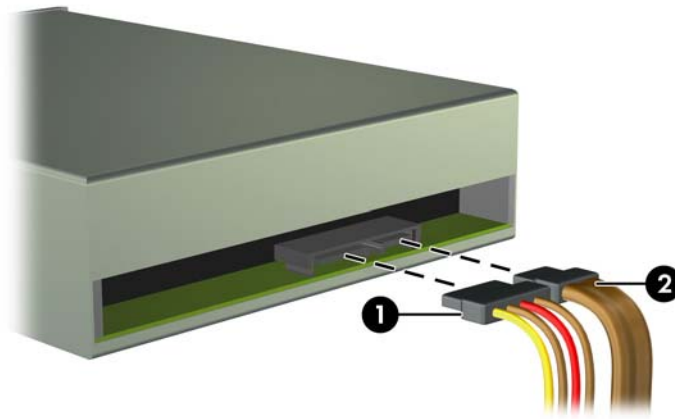
VAROITUS: Käytä ainoastaan 5 mm pitkiä asennusruuveja. Pitemmät ruuvit voivat vahingoittaa aseman sisäisiä osia.



8. Liu'uta asemaa asemapaikkaan (1) ja laita kaksi M3-asennusruuvia levyaseman sivuun (2) ja kiinnitä ne paikalleen.



9. Liitä virtakaapeli (1) ja datakaapeli (2) optisen aseman takaosaan.



10. Kytke datakaapelin toinen pää emolevyn vaaleansiniseen SATA-liitäntään, jonka merkintä on SATA1.

 **HUOMAUTUS:** Kohdassa [Emolevyn liitännät sivulla 12](#) on kuva emolevyn levyasemaliitännöistä.

11. Aseta etupaneeli takaisin paikalleen.
12. Vaihda tietokoneen huoltopaneeli.
13. Kytke virtajohto takaisin pistorasiaan, liitä ulkoiset laitteet tietokoneeseen ja käynnistä tietokone.
14. Kiinnitä takaisin paikalleen turvalaitteet, jotka poistettiin käyttöpaneelia irrotettaessa.

3,5 tuuman laitteen irrottaminen

VAROITUS: Kaikki irrotettavat tietovälineet tulee irrottaa asemasta, ennen kuin asema irrotetaan tietokoneesta.

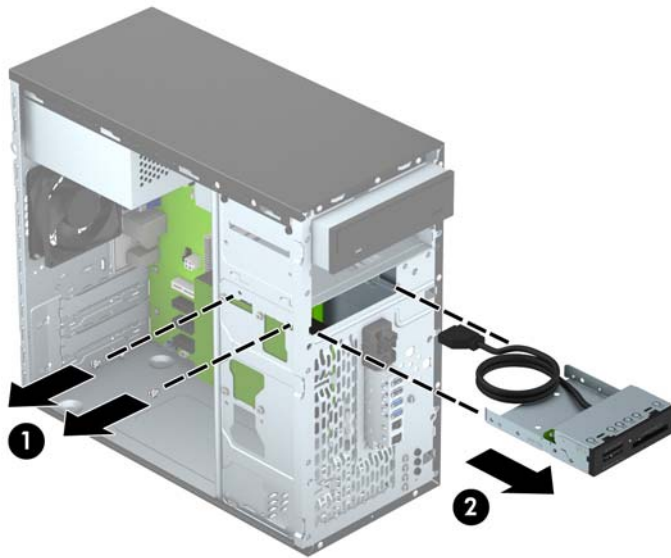
1. Poista tai irrota mahdolliset turvalaitteet, jotka estävät tietokoneen avaamisen.
2. Poista tietokoneesta kaikki irrotettavat tietovälineet, kuten CD-levyt ja USB-muistitikut.
3. Sulje tietokone käyttöjärjestelmän komennolla ja sammuta sitten kaikki ulkoiset laitteet.
4. Irrota virtajohto pistorasiasta ja irrota kaikki ulkoiset laitteet.

VAROITUS: Kun järjestelmä on kytketty toiminnassa olevaan vaihtovirtalähteeseen, emolevyssä on aina virta myös tietokoneen ollessa sammutettuna. Irrota virtajohto, etteivät tietokoneen sisäiset komponentit vahingoitu.

5. Poista tietokoneen huoltopaneeli ja etupaneeli.
6. Irrota aseman johdot sen takaosasta, tai jos olet poistamassa tallennusvälineen lukulaitetta, irrota USB-kaapeli emolevystä alla olevien kuvien mukaisesti.



7. Poista kaksi hopeista 6-32-asennusruuvia laitteen kyljestä (1) ja liu'uta laite ulos levyasemapaikasta (2).



3,5 tuuman laitteen asentaminen

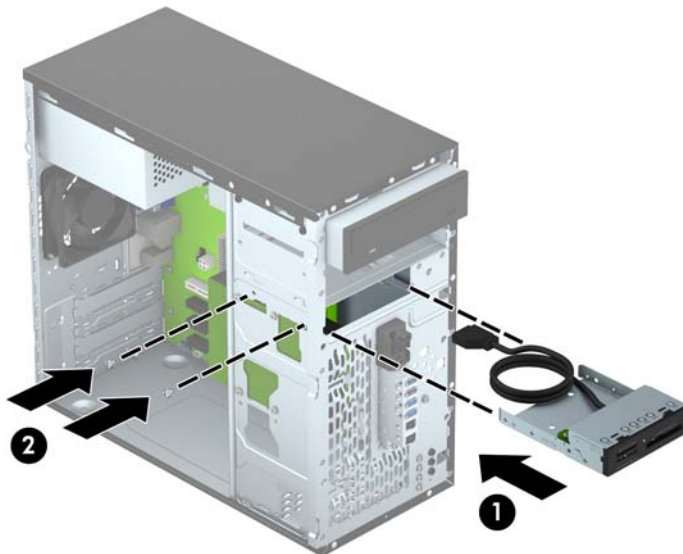
1. Poista tai irrota mahdolliset turvalaitteet, jotka estävät tietokoneen avaamisen.
2. Poista tietokoneesta kaikki irrotettavat tietovälineet, kuten CD-levyt ja USB-muistitikut.
3. Sulje tietokone käyttöjärjestelmän komennolla ja sammuta sitten kaikki ulkoiset laitteet.
4. Irrota virtajohto pistorasiasta ja irrota kaikki ulkoiset laitteet.

VAROITUS: Kun järjestelmä on kytketty toiminnassa olevaan vaihtovirtalähteeseen, emolevyssä on aina virta myös tietokoneen ollessa sammutettuna. Irrota virtajohto, etteivät tietokoneen sisäiset komponentit vahingoitu.

5. Irrota tietokoneen huoltopaneeli.
6. Irrota etupaneeli. Jos olet asentamassa asemaa peitelevyllä peitettyn asemapaikkaan, irrota peitelevy. Lisätietoja on kohdassa [Peitelevyjen poistaminen sivulla 11](#).
7. Liu'uta laite levyasemapaikkaan (1) ja laita kaksi 6-32 asennusruuvia laitteen sivuun (2) ja kiinnitä ne paikalleen.

HUOMAUTUS: HP on laittanut mukaan ylimääräisiä M3-asennusruuvia kotelo-osan etuosaan peitelevyn taakse. Ylimääräisten asennusruuvien sijaintipaikka näkyy kohdassa [Asemien asentaminen ja poistaminen sivulla 23](#) olevasta kuvasta.

Kun vaihdat laitetta, käytä kahta 6-32-asennusruuvia, jotka irrotit vanhasta laitteestasi ja asenna ne uuteen.




8. Jos asennat USB 3.0 -tallennusvälineen lukulaitteen, liitä sen 3.0-kaapeli USB 3.0 - USB 2.0 -liittimeen (1) ja kytke liitin emolevyn merkittyyn MEDIA-liitäntään.




 **HUOMAUTUS:** Kohdassa [Emolevyn liitännät sivulla 12](#) on kuva emolevyn levyasemaliitännöistä.

9. Aseta etupaneeli takaisin paikalleen.
10. Vaihda tietokoneen huoltopaneeli.
11. Kytke virtajohto takaisin pistorasiaan, liitä ulkoiset laitteet tietokoneeseen ja käynnistä tietokone.
12. Kiinnitä takaisin paikalleen turvalaitteet, jotka poistettiin käyttöpaneelia irrotettaessa.

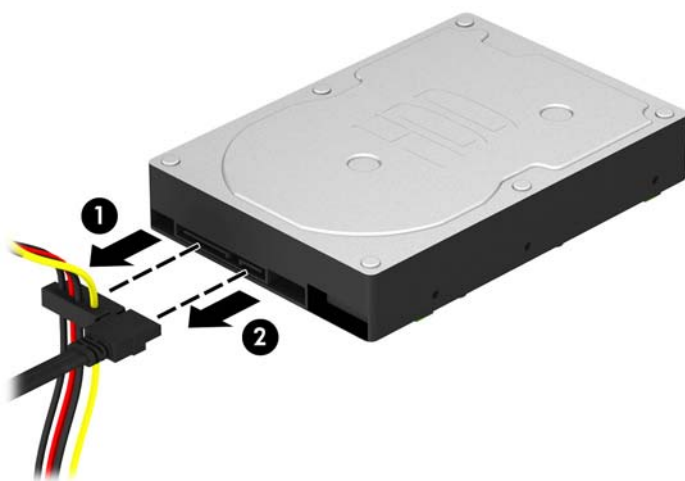
3,5 tuuman kiintolevyaseman irrottaminen

 **HUOMAUTUS:** Ennen kuin irrotat vanhan kiintolevyn, muista tehdä sen tiedoista varmuuskopiot, jotta voit siirtää tiedot uudelle kiintolevyille.

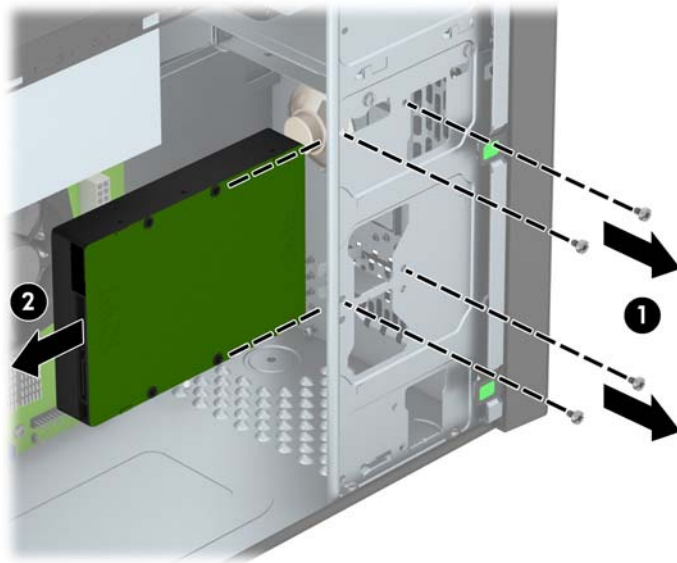
1. Poista tai irrota mahdolliset turvalaitteet, jotka estävät tietokoneen avaamisen.
2. Poista tietokoneesta kaikki irrotettavat tietovälineet, kuten CD-levyt ja USB-muistitikut.
3. Sulje tietokone käyttöjärjestelmän komennolla ja sammuta sitten kaikki ulkoiset laitteet.
4. Irrota virtajohto pistorasiasta ja irrota kaikki ulkoiset laitteet.

 **VAROITUS:** Kun järjestelmä on kytketty toiminnassa olevaan vaihtovirtalähteeseen, emolevyssä on aina virta myös tietokoneen ollessa sammutettuna. Irrota virtajohto, etteivät tietokoneen sisäiset komponentit vahingoitu.

5. Irrota tietokoneen huoltopaneeli.
6. Irrota virtakaapeli (1) ja datakaapeli (2) kiintolevyaseman takaosasta.



7. Poista neljä 6-32-asennusruuvia (1) ja liu'uta levyasema ulos asemapaikasta (2).

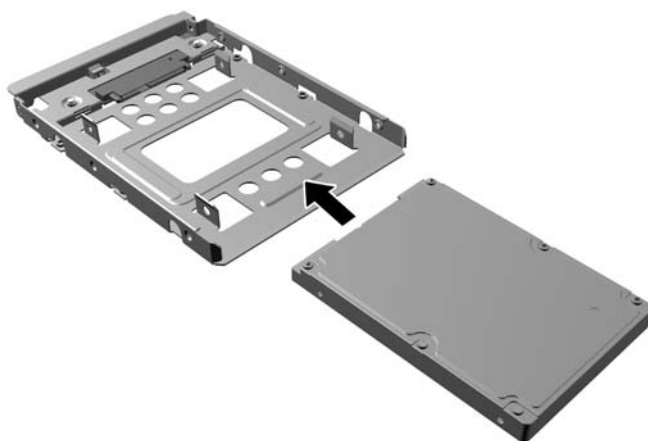


3,5 tuuman kiintolevyaseman asentaminen

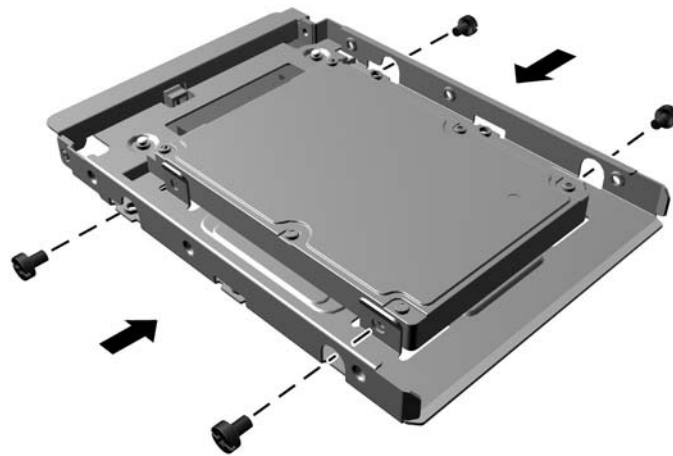
1. Poista tai irrota mahdolliset turvalaitteet, jotka estävät tietokoneen avaamisen.
2. Poista tietokoneesta kaikki irrotettavat tietovälineet, kuten CD-levyt ja USB-muistitikut.
3. Sulje tietokone käyttöjärjestelmän komennolla ja sammuta sitten kaikki ulkoiset laitteet.
4. Irrota virtajohto pistorasiasta ja irrota kaikki ulkoiset laitteet.

VAROITUS: Kun järjestelmä on kytketty toiminnassa olevaan vaihtovirtalähteeseen, emolevyssä on aina virta myös tietokoneen ollessa sammutettuna. Irrota virtajohto, etteivät tietokoneen sisäiset komponentit vahingoitu.


5. Poista tietokoneen huoltopaneeli.
6. Voit myös asentaa 3,5 tuuman kiintolevyn tai 2,5 tuuman kiintolevyn 3.5 tuuman liitinkiinnittimellä, joka on alla olevaa esimerkkiä vastaava.
 - Liu'uta asema asemapaikan sovitintelineeseen ja varmista, että aseman liitäntä on kiinni sovitintelineen liitännässä.

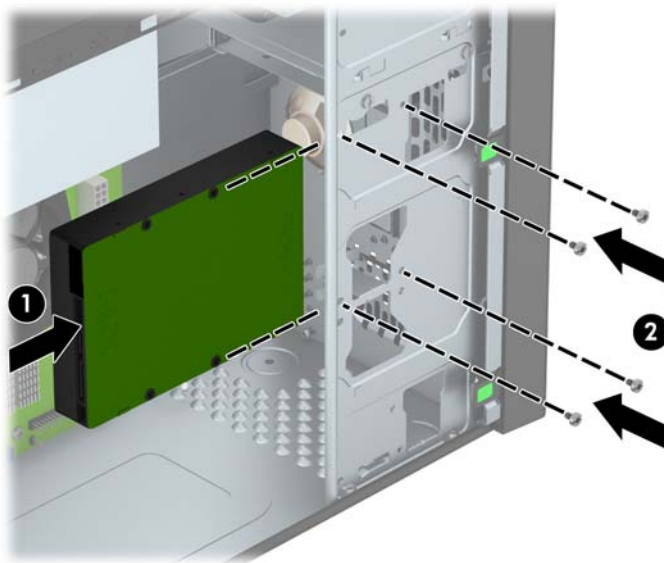


- Kiinnitä asema asemapaikan sovitintelineeseen asentamalla neljä mustaa M3-ruuvia sovitintelineen molempien sivujen läpi asemaan.




7. Liu'uta asema asemapaikkaan (1) ja laita neljä 6-32-asennusruuvia (2) ja kiinnitä ne paikalleen.

 **HUOMAUTUS:** HP on toimittanut neljä ylimääräistä 6-32-asennusruuvia mukaan. Ne sijaitsevat kotelo-osan etuosassa peitelevyn takana. Ylimääräisten asennusruuvien sijaintipaikka näkyy kohdassa [Asemien asentaminen ja poistaminen sivulla 23](#) olevasta kuvasta. Kun vaihdat aseman, kiinnitä neljä 6-32-asennusruuvia, jotka irrotit vanhasta levyasemasta, uuteen laitteeseen.




8. Liitä virtakaapeli (1) ja datakaapeli (2) kiintolevyaseman takaosaan.

 **HUOMAUTUS:** Kiintolevyasemien virtakaapeli on kaksipäinen, joka on reititetty virtalähteestä kiintolevyasemapaikkojen taakse.



9. Jos asennat uuden aseman, kytke datakaapelin toinen pää asianmukaiseen emolevyn liitântään.

 **HUOMAUTUS:** Pääkiintolevyn datakaapeli on liitettävä emolevyn tummansiniseen liitântään, jossa on merkintä SATA0. Muuten kiintolevyn toiminnassa voi olla ongelmia. Jos lisäät toisen kiintolevyn, kytke datakaapeli emolevyn vaalean sinisen SATA-liitin SATA1-merkintäiseen liitântään.

10. Vaihda tietokoneen huoltopaneeli.
11. Kytke virtajohto takaisin pistorasiaan, liitä ulkoiset laitteet tietokoneeseen ja käynnistä tietokone.
12. Kiinnitä takaisin paikalleen turvalaitteet, jotka poistettiin käyttöpaneelia irrotettaessa.

Turvalukon asentaminen

Tietokone voidaan suojata alla ja seuraavalla sivulla olevissa kuvissa esitetyillä turvalukoilla.

Vaijerilukko



Riippulukko

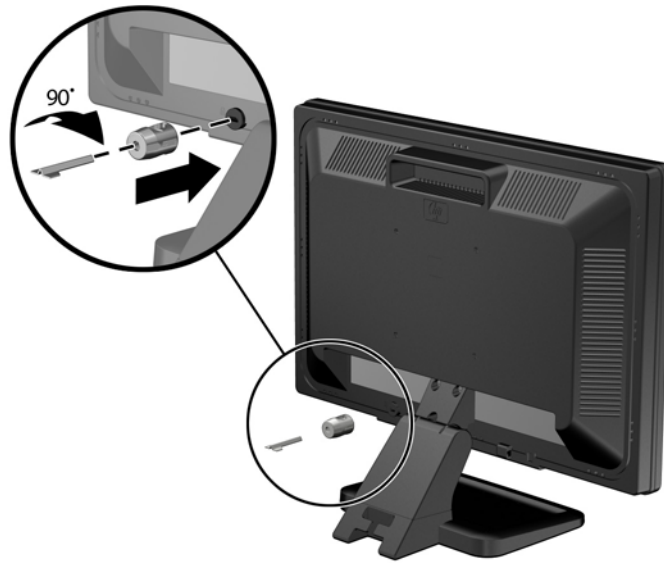


HP Business PC security -lukko

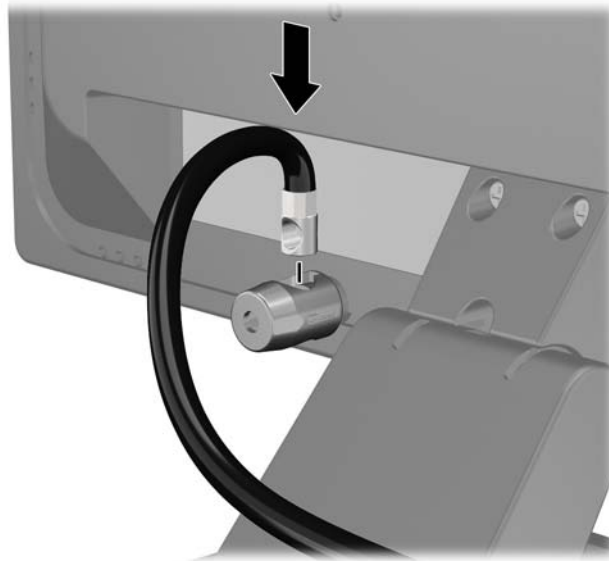
1. Kiinnitä turvakaapeli kiertämällä se kiinteän kohteen ympäri.



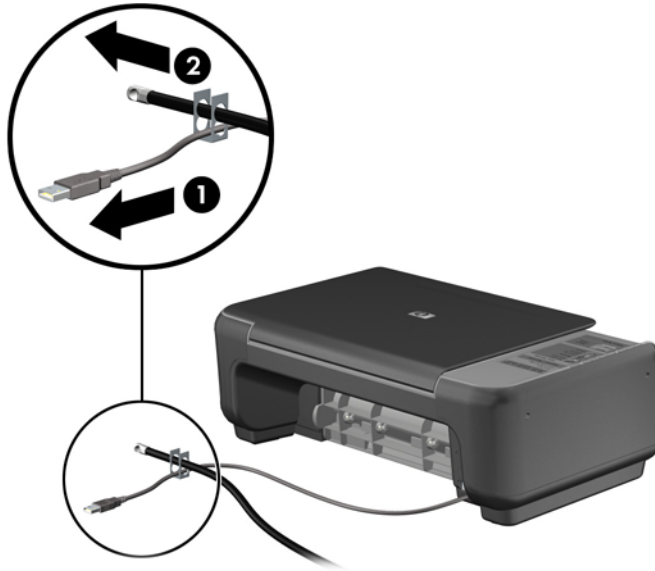
2. Aseta kaapelilukko näytön takaosan kaapelilukkopaikkaan ja lukitse näyttö työntämällä avain lukon takapuolella olevaan avaimenreikään ja kiertämällä avainta 90 astetta.



3. Liu'uta turvakaapeli näytön takapuolella olevan kaapelilukon reiän läpi.



4. Lukitse muut oheislaitteet pakkauksessa olevan kiinnikkeen avulla asettamalla laitteen kaapeli kiinnikkeen keskustaan poikki (1) ja viemällä turvakaapeli kiinnikkeen toisen reiän läpi (2). Käytä sitä kiinnikkeen reikää, joka lukitsee parhaiten oheislaitteen kaapelin.



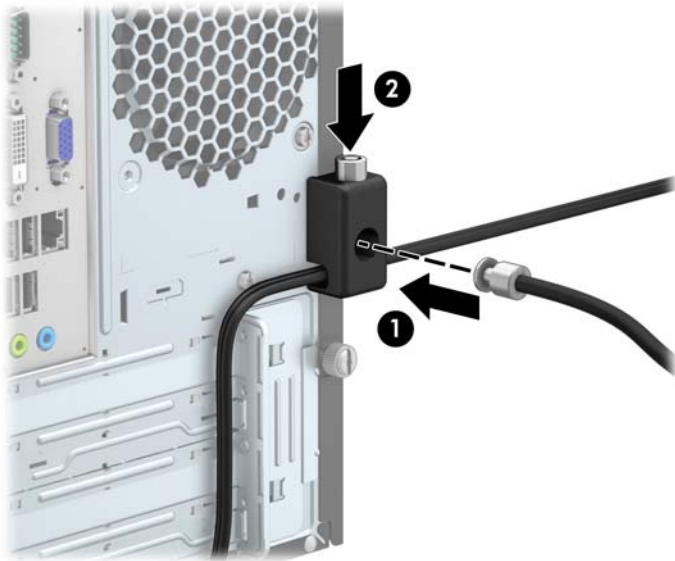
5. Pujota näppäimistön ja hiiren kaapelit tietokoneen kotelon lukon läpi.



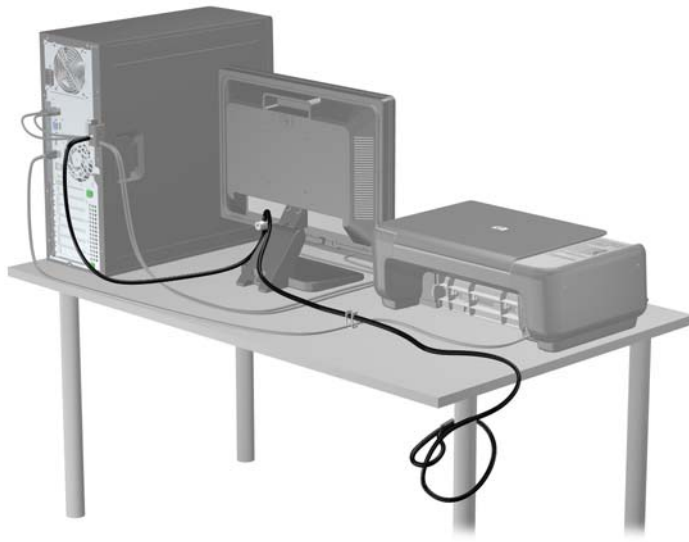
6. Kiinnitä lukko runkoon vakiovarusteisiin kuuluvalla ruuvilla.



7. Aseta turvakaapelin tulpalla varustettu pää lukkoon (1) ja sulje lukko painamalla painike alas (2). Voit avata lukon käyttämällä sen mukana toimitettua avainta.




8. Kun lukko on asetettu, kaikki työaseman laitteet on lukittu.



A Pariston vaihto

Tosiaikakello saa virtansa tietokoneen mukana toimitetusta paristosta. Kun vaihdat pariston, käytä alkuperäisen pariston kaltaista paristoa, joka oli asennettu tietokoneeseen. Tietokoneeseesi on asennettu 3 voltin litiumparisto (nappiparisto).


 **VAARA** Tietokoneessa on sisäinen litium-mangaanidioksidiparisto. Pariston sopimaton käsittely saattaa aiheuttaa tulipalo- ja palovammavaaran. Jotta välttäisit henkilövahinkojen vaaran, noudata seuraavia ohjeita:

Älä yritä ladata paristoa uudelleen.


Älä säilytä akkua tai paristoa yli 60 °C lämpötilassa.

Älä pura, murskaa, lävistä akkua tai aiheuta oikosulkua. Älä hävitä paristoa veteen upottamalla tai polttamalla.

Vaihda pariston tilalle vain HP:n tälle tuotteelle tarkoitama paristo.


 **VAROITUS:** Ennen pariston vaihtamista on tärkeää tehdä varmuuskopio tietokoneen CMOS-asetuksista. Kun paristo irrotetaan tai vaihdetaan, CMOS-asetukset häviävät.

Staattinen sähkö voi vahingoittaa tietokoneen tai valinnaisen laitteiston sähköisiä osia. Ennen näiden tehtävien aloittamista kosketa maadoitettua metalliesinettä, jotta sinussa ei ole staattista sähköä.

 **HUOMAUTUS:** Litiumpariston käyttöikä voi pidentää kytkemällä tietokoneen virtajohdon kunnossa olevaan verkkovirtapistorasiaan. Litiumparisto on käytössä vain silloin kun tietokone EI OLE kytkettynä verkkovirtaan.

HP kannustaa asiakkaita kierrättämään käytetyt elektroniikkalaitteet, HP:n tulostuskasetit ja ladattavat akut. Lisätietoja kierrätysohjelmista on osoitteessa <http://www.hp.com/recycle>.

1. Poista tai irrota mahdolliset turvalaitteet, jotka estävät tietokoneen avaamisen.
2. Poista tietokoneesta kaikki irrotettavat tietovälineet, kuten CD-levyt ja USB-muistitikut.
3. Sulje tietokone käyttöjärjestelmän komennolla ja sammuta sitten kaikki ulkoiset laitteet.
4. Irrota virtajohto pistorasiasta ja irrota kaikki ulkoiset laitteet.

 **VAROITUS:** Kun järjestelmä on kytketty toiminnassa olevaan vaihtovirtalähteeseen, emolevyssä on aina virta myös tietokoneen ollessa sammutettuna. Irrota virtajohto, etteivät tietokoneen sisäiset komponentit vahingoitu.

5. Irrota tietokoneen huoltopaneeli.

6. Tarkista pariston ja sen pidikkeen sijainti emolevyllä.

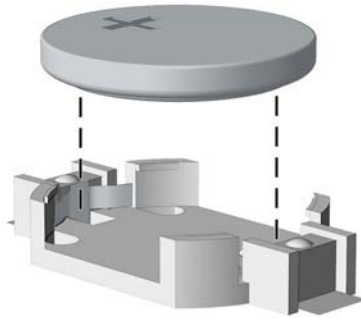


HUOMAUTUS: Joissakin malleissa jokin sisäinen osa on ehkä poistettava, ennen kuin pariston voi vaihtaa.

7. Pariston pidikkeen mallin mukaisesti noudata seuraavia ohjeita vaihtaessasi paristoa.

Tyyppi 1

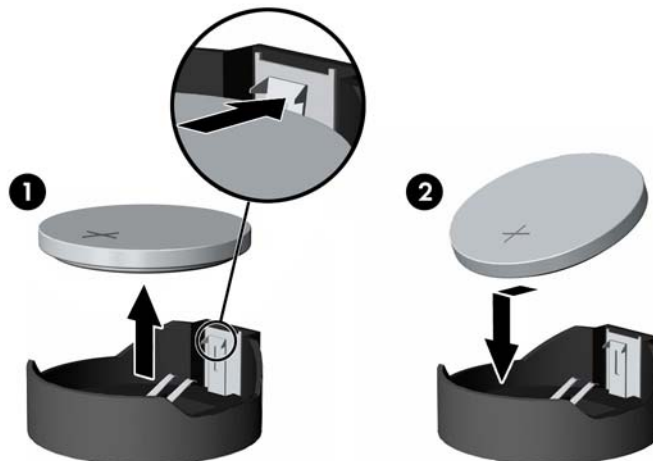
- a. Nosta paristo pois pidikkeestään.



- b. Työnnä vaihtoparisto paikalleen sen positiivinen puoli ylöspäin. Pariston pidike kiinnittää pariston automaattisesti oikeaan asentoon.

Tyyppi 2

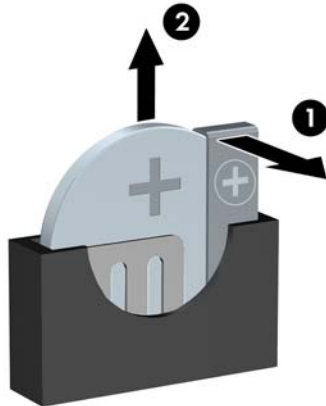
- a. Irrota paristo pidikkeestä puristamalla metallisalpaa, joka ulottuu pariston toisen reunan yli. Kun paristo ponnahtaa ylöspäin, nosta se pois paikaltaan (1).
- b. Asenna uusi paristo paikalleen siten, että työnnät sen pariston pidikkeen reunan alle positiivinen puoli ylöspäin. Paina pariston toista laitaa alaspäin niin, että kiinnike napsahtaa pariston päälle (2).




Tyyppi 3

- a. Vedä taaksepäin pidikettä (1), joka pitää paristoa paikallaan, ja poista paristo (2).

- b. Asenna uusi paristo ja aseta pidike takaisin paikalleen.



 **HUOMAUTUS:** Kun olet vaihtanut pariston, viimeistele asennus seuraavien ohjeiden mukaisesti.

8. Vaihda tietokoneen huoltopaneeli.
9. Kytke tietokone verkkovirtaan ja käynnistä se.
10. Määritä päiväys ja kellonaika, salasana ja muut mahdolliset erityisasetukset tietokoneen asetusohjelmassa.
11. Kiinnitä takaisin paikalleen suojalaitteet, jotka poistettiin tietokoneen huoltopaneelia irrottaessa.

B Staattinen sähkö

Staattisen sähkön purkautuminen sormen tai muun johtimen kautta voi vahingoittaa emolevyä tai muita staattiselle sähkölle herkkiä laitteita. Tällainen vaurio voi lyhentää laitteen odotettavissa olevaa käyttöikää.

Sähköstaattisten vahinkojen ehkäiseminen

Voit ehkäistä sähköstaattisia vaurioita noudattamalla seuraavia varotoimia:

- Kuljeta ja säilytä tuotteita antistaattisessa pakkauksessa kosketuksen välttämiseksi.
- Pidä staattiselle sähkölle herkät osat pakkauksissaan, kunnes ne asennetaan antistaattiseen työasemaan.
- Aseta osat maadoitetulle alustalle, ennen kuin poistat ne pakkauksesta.
- Vältä nastojen, kosketuspintojen ja piirilevyjen koskemista.
- Huolehdi henkilökohtaisesta maadoituksesta, kun kosket staattiselle sähkölle herkkiä osia tai yksiköjä.

Maadoitusmenetelmät

Käytettävissä on useita maadoitusmenetelmiä. Käytä vähintään yhtä seuraavista menetelmistä käsitellessäsi tai asentaessasi staattiselle sähkölle herkkiä osia:

- Käytä ranneketta, joka on liitetty maajohdolla maadoitettuun työasemaan tai tietokoneen runkoon. Ranneke on joustava hihna, jonka maajohdon vastus on vähintään 1 megohm +/- 10 %. Pidä hihna paljasta ihoa vasten riittävän maadoituksen varmistamiseksi.
- Jos käytät työasemaa seisten, käytä nilkkaan, varpaaseen tai kenkään kiinnitettävää hihnaa. Käytä hihnaa molemmissa jaloissa, jos seisot sähköä johtavalla alustalla.
- Käytä sähköä johtavia työkaluja.
- Käytä kannettavaa kenttätyökalusarjaa, johon kuuluu kokoon taitettava sähköä johtava työalusta.

Jos käytössäsi ei ole mitään suositeltavista maadoitusvälineistä, ota yhteyttä HP:n valtuutettuun jälleenmyyjään tai huoltoon.



HUOMAUTUS: Lisätietoja staattisesta sähköstä saat HP:n valtuutetulta jälleenmyyjältä tai huolloilta.

C Tietokoneen käytön ohjeet, säännölliset huoltotoimet ja kuljetuksen valmistelu

Tietokoneen käytön ohjeet ja säännölliset huoltotoimet

Varmista tietokoneen ja näytön asianmukainen asennus ja huolto noudattamalla seuraavia ohjeita:

- Älä altista tietokonetta liialliselle kosteudelle, suoralle auringonvalolle ja erittäin kylmille tai kuumille lämpötiloille.
- Käytä tietokonetta tukevalla, tasaisella alustalla. Jätä tietokoneen ilmanvaihtoaukkojen kohdalle ja näytön yläpuolelle vähintään 10,2 cm:n (4 tuuman) väli tarvittavan ilmavirran takaamiseksi.
- Älä koskaan estä ilman virtausta tietokoneeseen tukkimalla koneen tuuletusaukkoja. Älä sijoita näppäimistöä tukijalat sisään käännettyinä aivan pöytäyksikön eteen, koska myös se estää ilman virtausta.
- Älä koskaan käytä tietokonetta, kun huoltopaneeli tai jokin laajennuspaikan peitelevyistä on irrotettu.
- Älä koskaan pinoa tietokoneita päällekkäin tai sijoita niitä niin lähelle toisiaan, että niiden ilmanvaihto käyttää toisen koneen lämmittämää ilmaa.
- Jos tietokonetta on tarkoitus käyttää erillisessä kotelossa, kotelon riittävästä ilmanvaihdosta on huolehdittava, ja kaikki edellä annetut ohjeet ovat voimassa.
- Pidä nesteet pois tietokoneen ja näppäimistön lähetyviltä.
- Älä koskaan peitä näytön tuuletusaukkoja millään materiaalilla.
- Asenna tai ota käyttöön käyttöjärjestelmän tai muun ohjelmiston virranhallintatoiminnot, esimerkiksi lepotilat.
- Sammuta tietokone ennen seuraavia toimia:
 - Pyyhi tietokoneen ulkopinta pehmeällä, kostealla kankaalla tarvittaessa. Puhdistusaineiden käyttö voi aiheuttaa värimuutoksia tai vaurioittaa laitteen pintaa.
 - Puhdista silloin tällöin tietokoneen kaikki ilmanottoaukot. Nukka, pöly ja muut vieraat hiukkaset voivat tukkia ilmanottoaukot ja heikentää ilmanvaihtoa.

Optisia asemia koskevat varotoimet

Noudata seuraavia ohjeita käyttäessäsi ja puhdistaussasi optisia asemia.

Käyttö

- Älä liikuta asemaa käytön aikana. Se voi aiheuttaa toimintahäiriön lukutoiminnon aikana.
- Älä altista asemaa voimakkaille lämpötilan vaihteluille, koska se voi aiheuttaa kosteuden muodostumista yksikön sisälle. Jos lämpötila muuttuu äkillisesti aseman ollessa käytössä, odota ainakin tunti, ennen kuin sammutat virran. Jos käytät yksikköä heti, lukutoiminnon aikana voi esiintyä toimintahäiriöitä.
- Älä sijoita asemaa paikkaan, jossa se on alttiina kosteudelle, äärimmäisille lämpötiloille, mekaaniselle tärinälle tai suoralle auringonvalolle.

Puhdistus

- Puhdista paneeli ja säätimet pehmeällä, kuivalla kankaalla tai pehmeällä kankaalla, jota on kevyesti kostutettu miedolla puhdistusliuksella. Älä koskaan suihkuta puhdistusnestettä suoraan yksikön pinnalle.
- Älä käytä puhdistukseen liuottimia, kuten alkoholia tai puhdistusbensiiniä, koska ne voivat vahingoittaa laitteen pintaa.

Turvallisuus

Jos asemaan joutuu vieras esine tai nestettä, irrota heti tietokoneen virtajohto ja vie kone tarkistettavaksi HP:n valtuutettuun huoltoon.

Kuljetuksen valmistelu

Kun valmistelet tietokonetta kuljetusta varten, noudata seuraavia ohjeita:

1. Ota varmuuskopiot kiintolevyn tiedostoista ulkoiseen tallennuslaitteeseen. Varmista, että varmuuskopio ei joudu alttiiksi sähköisille tai magneettisille pulseille säilytyksen tai kuljetuksen aikana.



HUOMAUTUS: Kiintolevy lukkiutuu automaattisesti, kun järjestelmä sammutetaan.

2. Poista ja pistä talteen kaikki irrotettavat tietovälineet.
3. Sammuta tietokone ja ulkoiset laitteet.
4. Irrota virtajohto pistorasiasta ja sitten tietokoneesta.
5. Kytke tietokoneen komponentit ja ulkoiset laitteet irti virtalähteestä ja tietokoneesta.



HUOMAUTUS: Varmista ennen tietokoneen kuljetusta, että kaikki piirikortit ovat tukevasti kiinni korttipaikoissa.

6. Pakkaa tietokoneen komponentit ja ulkoiset laitteet alkuperäisiin pakkauslaatikoihinsa tai vastaaviin kuljetuslaatikoihin ja käytä riittävästi suojaavia pakkausmateriaaleja.

Hakemisto

A

- asennusohjeet 7
- asentaminen
 - aseman johdot 23
 - kiintolevyasema 35
 - laajennuskortti 17
 - muisti 14
 - optinen asema 27
 - paristo 44
 - tallennusvälineen lukulaite 31
 - tietokoneen huoltopaneeli 9

D

- DIMM. *Katso* -muisti

E

- emolevyn liitännät 12
- etulevy
 - Peitelevyn irrottaminen 11
 - poistaminen 10
 - vaihto 12
- etupaneelin osat 3

H

- huoltopaneeli
 - poistaminen 8
 - vaihto 9

I

- ilmanvaihtoon liittyvät ohjeet 48

K

- kiintolevyasema
 - asentaminen 35
 - poistaminen 33
- kuljetuksen valmistelu 49

L

- laajennuskortti
 - asentaminen 17
 - poistaminen 17
- levyasemat
 - asentaminen 23
 - kaapeliyhteydet 23
 - sijainnit 22
- lukot
 - HP Business PC Security -lukko 39
 - kaapelilukko 38
 - riippulukko 39

M

- muisti
 - asentaminen 14
 - tekniset tiedot 14

O

- optinen asema
 - asentaminen 27
 - poistaminen 25
 - puhdistaminen 49
 - varotoimet 49

P

- pariston vaihto 44
- poistaminen
 - etulevy 10
 - kiintolevyasema 33
 - laajennuskortti 17
 - optinen asema 25
 - paristo 44
 - peitelevyt 11
 - tallennusvälineen lukulaite 29
 - tietokoneen huoltopaneeli 8

S

- sarjanumeron sijainti 6
- staatittainen purkaus, vaurion ehkäiseminen 47
- suojaus
 - HP Business PC Security -lukko 39
 - kaapelilukko 38
 - riippulukko 39

T

- takapaneelin osat 4
- tallennusvälineen lukulaite
 - asentaminen 31
 - ominaisuudet 5
 - poistaminen 29
- tekniset tiedot
 - muisti 14
- tietokoneen käytön ohjeet 48
- tuotetunnuksen sijainti 6