



硬件参考指南

HP ProDesk 405 G1 小型立式机

© Copyright 2013 Hewlett-Packard Development Company, L.P. 本文档中包含的信息如有变更，恕不另行通知。

Microsoft® 和 Windows® 是 Microsoft Corporation 在美国的注册商标。

随 HP 产品和服务附带的明示保修声明中阐明了此类产品和服务的全部保修服务。本文档中的内容不应视为构成任何附加保修条款。HP 对本文档中出现的技術错误、编辑错误或遗漏不承担任何责任。

本文档包含的所有权信息受版权法保护。事先未经 Hewlett-Packard Company 书面许可，不得复印、复制本文档的任何部分或将其翻译成其它语言。

硬件参考指南

HP ProDesk 405 G1 小型立式机

第 1 版：2013 年 9 月

文档编号：742434-AA1

产品通知


本指南介绍大多数型号共有的功能。您的计算机上可能未提供某些功能。


Windows 8 的所有版本并非提供所有功能。该电脑可能需要升级的和/或单独购买的硬件、驱动程序和/或软件来充分利用 Windows 8 的功能。有关详细信息，请参见 <http://www.microsoft.com>。


该电脑可能需要升级的和/或单独购买的硬件和/或 DVD 驱动器来安装 Windows 7 软件并充分利用其功能。有关详细信息，请参见 <http://windows.microsoft.com/en-us/windows7/get-know-windows-7>。

关于本手册

本指南提供了有关升级 HP ProDesk 商用 PC 的基本信息。

 **警告！** 以这种方式出现的文字表示如果不按照指示操作，可能会造成人身伤害或带来生命危险。

 **注意：** 以这种方式出现的文字表示如果不按照指示操作，可能会损坏设备或丢失信息。

 **注：** 以这种方式出现的文字提供重要的补充信息。

目录

1 产品特点	1
标准配置功能	2
前面板组件	3
背面板组件	4
介质卡读取器组件	5
序列号的位置	6
2 硬件升级	7
维修特性	7
警告和注意	7
卸下计算机检修面板	8
重新装上计算机检修面板	9
卸下前面板	10
卸下空闲挡板	11
重新装上前面板	12
主板的连接	12
安装附加内存	14
DIMM	14
DDR3-SDRAM DIMMs	14
安装 DIMM	14
卸下或安装扩展卡	16
驱动器的位置	20
安装和卸下驱动器	21
卸下 5.25 英寸驱动器	23
安装 5.25 英寸驱动器	24
卸下 3.5 英寸设备	26
安装 3.5 英寸设备	28
卸下 3.5 英寸硬盘驱动器	30
安装 3.5 英寸硬盘驱动器	31
安装安全保护锁	33

缆锁	34
挂锁	35
HP 商用 PC 安全保护锁	35
附录 A 更换电池	40
附录 B 静电释放	43
防止静电损坏	43
接地方法	43
附录 C 计算机操作准则、日常维护与装运准备工作	44
计算机操作准则与日常维护	44
光驱注意事项	45
操作	45
清洁	45
安全	45
装运准备工作	45
索引	46

1 产品特点

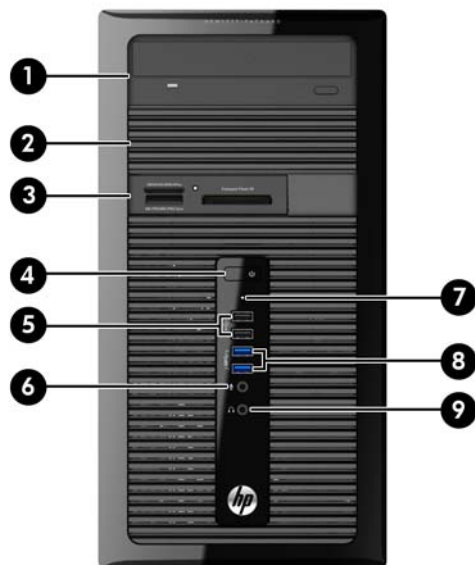
标准配置功能

其功能因机型而异。要得到计算机所安装硬件和软件的完整列表，请运行诊断实用程序（仅某些计算机机型附带该程序）。



前面板组件

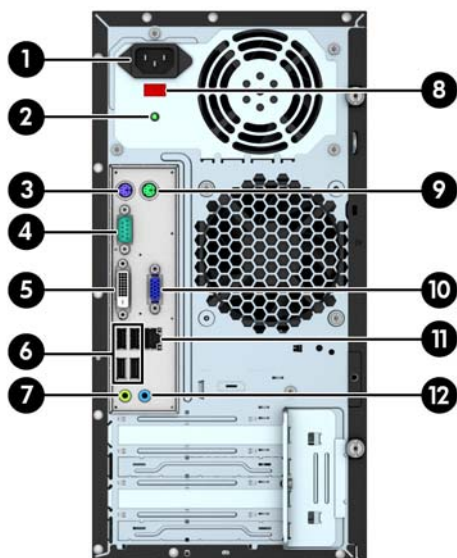
驱动器配置可能因机型而异。某些机型具有空闲挡板，用于遮盖一个或多个驱动器托架。



1	5.25 英寸光盘驱动器（可选）	6	麦克风连接器
2	5.25 英寸半高驱动器托架（面板后面）	7	硬盘驱动器活动指示灯
3	3.5 英寸介质卡读卡器（可选）	8	USB 3.0 端口（蓝色）
4	双重状态电源按钮	9	耳机连接器
5	USB 2.0 端口（黑色）		

注： 接通电源时，开机指示灯一般呈白色。如果指示灯呈红色闪烁，则计算机出现了问题，它会显示一个诊断代码。有关代码的含义，请参阅《维修服务指南》。

背面板组件



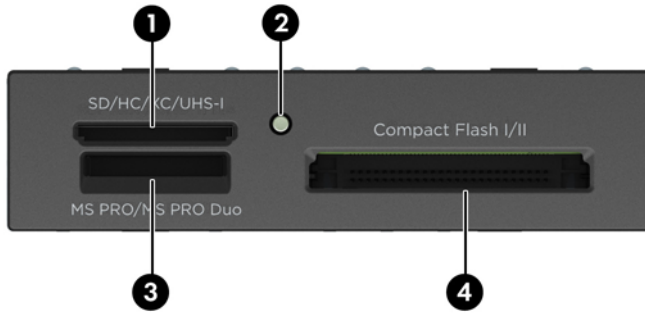
1	电源线连接器	7	 有源音频设备线路输出连接器（绿色）
2	电源指示灯	8	电压选择开关
3	 PS/2 键盘连接器（紫）	9	 PS/2 鼠标连接器（绿色）
4	 串行连接器	10	 VGA 显示器连接器
5	 DVI-D 显示器连接器	11	 RJ-45 网络连接器
6	 USB 2.0 端口（黑色）	12	 线路输入音频连接器（蓝色）

注： HP 提供了另外一个可选串行端口和一个可选并行端口。

如果安装了独立显卡，则无法启用集成显卡。

介质卡读取器组件

介质卡读卡器是仅在某些机型上提供的可选设备。请参阅以下图解和表格来识别介质卡读卡器组件。



编号	插槽	介质		
1	SD/HC/XC/UHS-1	<ul style="list-style-type: none"> SD 卡 	<ul style="list-style-type: none"> 安全数字高容量 (SDHC) 卡 	<ul style="list-style-type: none"> 固定数字扩展容量存储卡 (SDXC)
2	介质卡读卡器活动指示灯			
3	MS PRO/MS PRO Duo	<ul style="list-style-type: none"> 记忆棒 (MS) Memory Stick Select 记忆棒 Memory Stick PRO 记忆棒 (MS PRO) 	<ul style="list-style-type: none"> 记忆棒 (MagicGate) Memory Stick Duo 记忆棒 (MS Duo) Memory Stick PRO Duo 记忆棒 (MS PRO Duo) 	<ul style="list-style-type: none"> 记忆棒 MagicGate Duo Memory Stick PRO 记忆棒 (HG Duo)
4	CompactFlash I/II	<ul style="list-style-type: none"> I 型 CF 卡 	<ul style="list-style-type: none"> II 型 CF 卡 	<ul style="list-style-type: none"> MicroDrive

序列号的位置

每台计算机都有一个唯一的序列号和产品 ID 号，它们位于计算机的外部。向客户服务部门寻求帮助时，应提供这些号码。



2 硬件升级

维修特性

本计算机具有便于进行升级和维护的特性。本章介绍的很多安装步骤都需要使用 Torx T15 或平头螺丝刀。

警告和注意

在进行升级之前，请务必认真阅读本指南中所有相应的说明、注意和警告。

⚠ 警告！ 为减少电击、灼热表面或火灾造成人身伤害的危险，请执行以下操作：

从墙上电源插座中拔出电源线插头，并等到系统内部组件冷却后再去触摸。

请勿将电信或电话连接器插入网络接口控制器 (NIC) 插口。

务必使用电源线的接地插头。接地插头具有重要的安全保护功能。

请将电源线插头插入随手可及的接地电源插座中。

为减少严重伤害的危险，请阅读《安全与舒适操作指南》。该指南向计算机用户介绍工作站的正确安装信息、使用时的正确姿势以及应注意的卫生保健与工作习惯。它还提供了有关电气和机械方面的重要安全信息。可以从 <http://www.hp.com/ergo> 网站上获得该指南。

⚠ 警告！ 内有已通电和活动部件。

断开设备电源，然后再取下机箱。

重新装上机箱并加以固定，然后再给设备通电。

⚠ 注意： 静电可能会损坏计算机或可选设备的电子组件。在开始以下步骤之前，请确保先触摸接地的金属物体以释放静电。有关详细信息，请参阅第 43 页的**静电释放**。

在计算机接通交流电源后，主板始终带电。打开计算机外壳之前，必须先断开电源线插头与电源的连接，以防止对内部组件造成损坏。

卸下计算机检修面板

要访问内部组件，您必须卸下检修面板：

1. 卸下/取出禁止打开电脑的所有安全装置。
2. 从电脑中取出所有可移动介质，如光盘或 USB 闪存驱动器。
3. 通过操作系统正常关闭电脑，然后关闭所有外接设备。
4. 从电源插座中拔出电源线插头，并断开所有外接设备的连接。

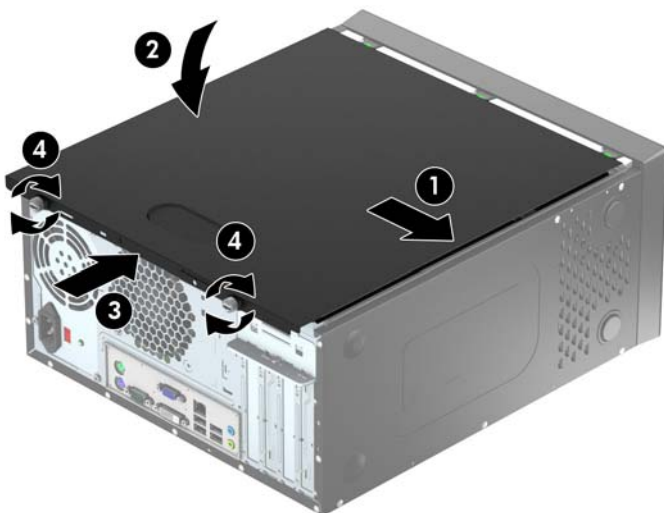
⚠ 注意： 无论是否处于开机状态，只要将系统连接到通电的交流电源插座，系统板始终会带有电压。必须断开电源线才能避免对电脑的内部组件造成损坏。

5. 拧松计算机背面的两个指旋螺钉 (1)，然后向计算机后方向滑动检修面板 (2) 并将其向上提离计算机 (3)。



重新装上计算机检修面板

以一定的角度拿住检修面板，并将检修面板的底部边缘上的边缘滑入机箱底部边缘上的导轨 (1)，然后放下检修面板的顶部边缘到机箱上 (2)，并将面板向前滑 (3)。拧紧两个指旋螺钉 (4)，将面板固定到位。

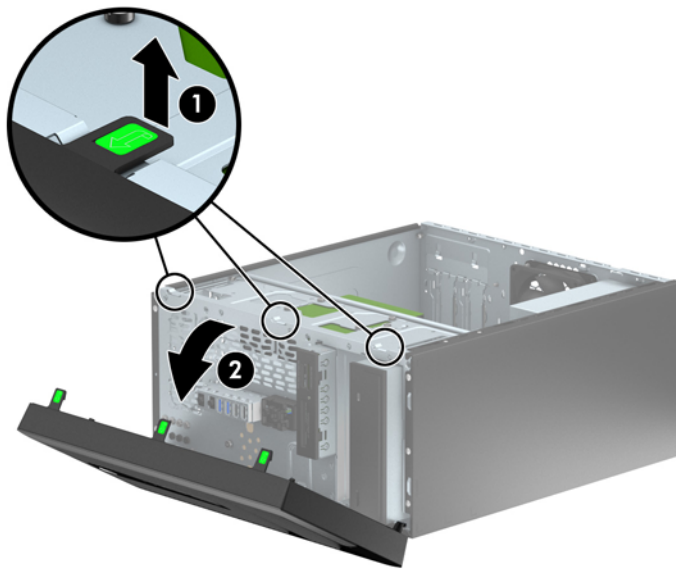


卸下前面板

1. 卸下/解除防止打开计算机机盖的所有安全保护装置。
2. 从计算机中取出所有可移动介质，如光盘或 USB 闪存驱动器。
3. 通过操作系统正常关闭计算机，然后关闭所有外接设备。
4. 从电源插座中拔出电源线插头，并断开所有外接设备。

⚠ 注意： 无论是否处于开机状态，只要将系统连接到有电的交流电源插座，主板始终会带有电压。必须断开电源线才能避免对计算机的内部组件造成损坏。

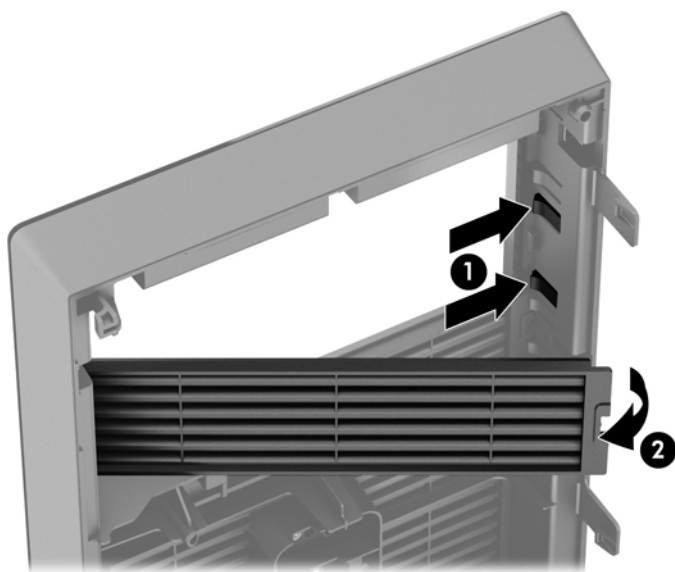
5. 卸下计算机检修面板。
6. 提起面板侧面的三个卡舌 (1)，然后转动面板以脱离机箱 (2)。



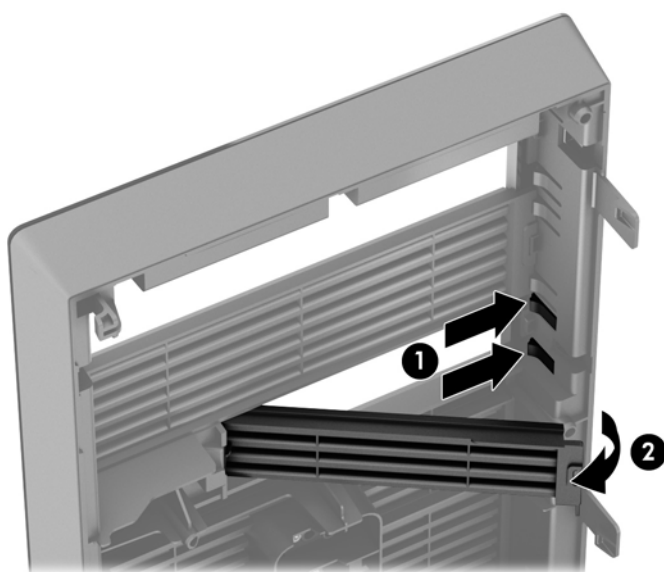
卸下空闲挡板

某些机型带有遮盖驱动器托架的空闲挡板，在安装驱动器之前需要先将挡板卸下。要卸下空闲挡板，请执行以下操作：

1. 卸下检修面板和前面板。
2. 为相应驱动器卸下空闲挡板：
 - 若要卸下 5.25 英寸空闲挡板，向内推固定空闲挡板的两个固定卡舌 (1)，然后向后转动空闲挡板以将其卸下 (2)。

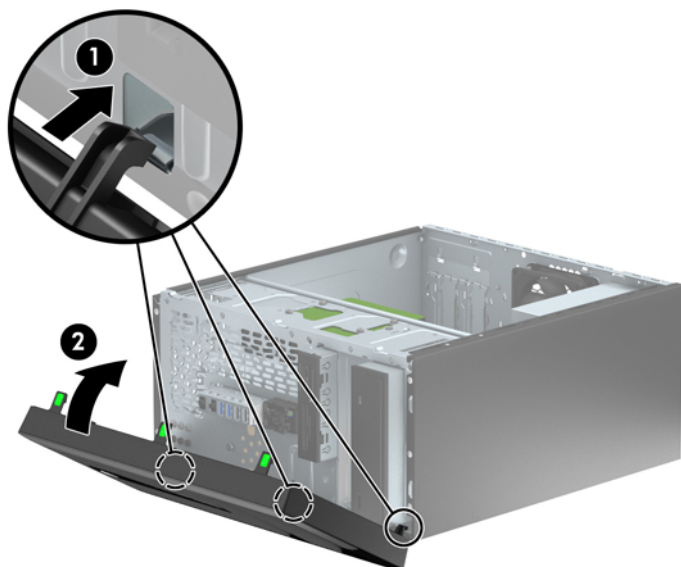


- 若要卸下 3.5 英寸空闲挡板，向内推固定空闲挡板的两个固定卡舌 (1)，然后向后转动空闲挡板以将其卸下 (2)。



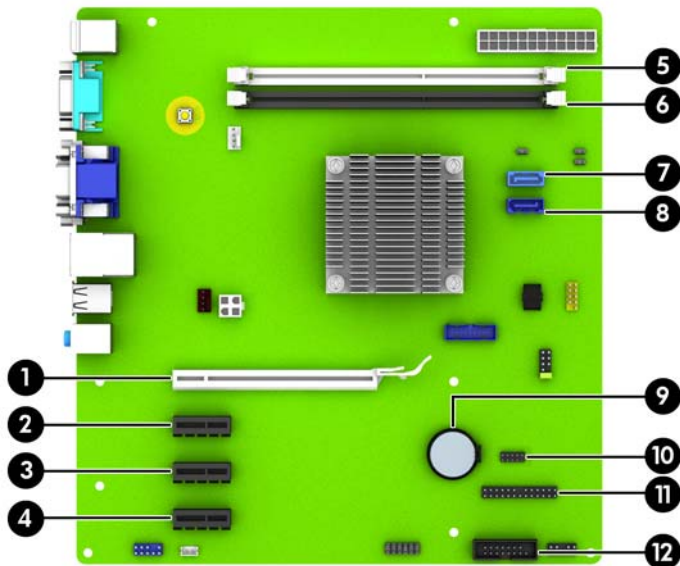
重新装上前面板

将面板底部的三个挂钩插入机箱上的矩形孔中 (1), 然后转动面板顶端以安装到机箱上 (2) 并卡入到位。



主板的连接

请参阅下图和表, 以识别机型的主板接口。



编号	主板连接器	主板标签	颜色	组件
1	降档到 x4 的 PCI Express x16	X16PCIEXP	白色	扩展卡
2	PCI Express x1	X1PCIEXP1	黑色	扩展卡
3	PCI Express x1	X1PCIEXP2	黑色	扩展卡

编号	主板连接器	主板标签	颜色	组件
4	PCI Express x1	X1PCIEXP3	黑色	扩展卡
5	DIMM2	DIMM2	白色	内存模块
6	DIMM1	DIMM1	黑色	内存模块
7	SATA 3.0	SATA1	浅蓝色	次硬盘驱动器或光驱
8	SATA 3.0	SATA0	深蓝色	主硬盘驱动器
9	电池	BAT	黑色	电池
10	USB 2.0	MEDIA	黑色	USB 2.0 设备，如介质卡读取器
11	并行端口	PAR	黑色	可选的并行端口
12	串行端口	COMB	黑色	可选的第二个串行端口

安装附加内存

随计算机提供的内存是双倍数据速率 3 同步动态随机存取内存 (DDR3-SDRAM) 双列直插式内存模块 (DIMM)。

DIMM

主板上的内存插槽最多可以插入两个符合行业标准的 DIMM。这些内存插槽中至少已预装了一个 DIMM。要获得最大内存支持，最多可以在主板上安装 16 GB 内存。

DDR3-SDRAM DIMMs

为使系统正常运行，DDR3-SDRAM DIMM 必须为：


- 行业标准的 240 针
- 符合无缓冲的非 ECC PC3-12800 DDR3-1600 MHz 标准
- 1.35 伏或 1.5 伏 DDR3/DDR3L-SDRAM DIMM

DDR3-SDRAM DIMM 还必须：


- 支持 CAS 延迟 11 DDR3 1600 MHz (11-11-11 定时)
- 包含 JEDEC SPD 法定信息

此外，计算机应支持：

- 512-Mbit、1-Gbit 和 2-Gbit 非 ECC 内存技术
- 单面或双面 DIMM
- 由 x8 和 x16 DDR 部件构成的 DIMM；不支持由 x4 SDRAM 构成的 DIMM

 **注：** 如果安装了不支持的 DIMM，系统将不能正常运行。

安装 DIMM

 **注意：** 在添加或卸下内存模块之前必须断开电源线，并等待大约 30 秒以使电量耗尽。无论电源是否加电，只要计算机电源插头插入通电的交流电源插座，内存模块始终带有电压。在带电情况下添加或卸下内存模块可能会对内存模块或主板造成不可修复的损坏。

内存模块插槽具有镀金接点。在升级内存时，请务必使用具有镀金接点的内存模块，以防止因不相容的金属相互接触而造成的腐蚀和（或）氧化。

静电会损坏计算机或可选插卡的电子组件。在开始以下步骤之前，请确保先触摸接地的金属物体以释放静电。有关更多信息，请参阅[第 43 页的静电释放](#)。

取放内存模块时，请小心不要触及任何触点。否则，可能会损坏模块。

1. 卸下/解除防止打开计算机机盖的所有安全保护装置。
2. 从计算机中取出所有可移动介质，如光盘或 USB 闪存驱动器。
3. 通过操作系统正常关闭计算机，然后关闭所有外接设备。

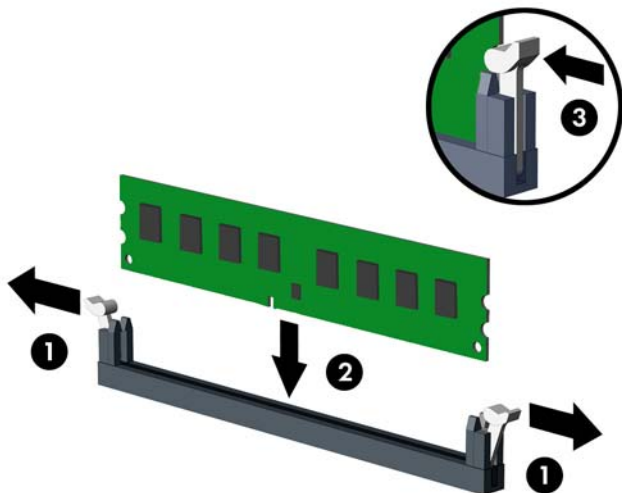
4. 从电源插座中拔出电源线插头，并断开所有外接设备。

注意： 在添加或卸下内存模块之前必须断开电源线，并等待大约 30 秒以使电量耗尽。无论电源是否加电，只要计算机电源插头插入通电的交流电源插座，内存模块始终带有电压。在带电情况下添加或卸下内存模块可能会对内存模块或主板造成不可修复的损坏。

5. 卸下计算机检修面板。

警告！ 为了减少由灼热表面造成人身伤害的危险，请在内部系统组件散热后再去触摸。

6. 打开内存模块插槽的两个锁定器 (1)，然后将内存模块插入插槽 (2)。



注意： 内存模块只能以一种方式安装。将模块上的凹槽与内存插槽上的卡舌对准。

7. 将模块向下推入插槽，确保模块完全插入并正确就位。确保锁定器处于闭合位置 (3)。

8. 重复第 6 步和第 7 步以安装其他模块。

9. 重新装上计算机检修面板。


10. 重新连接计算机电源线，然后打开计算机。

11. 锁定所有在拆卸检修面板时解除的安全保护装置。

下次启动计算机时，计算机应自动识别附加的内存。

卸下或安装扩展卡


该计算机配备三个 PCI Express x1 扩展槽和一个已降档到 x4 插槽的 PCI Express x16 扩展槽。

 **注：** 您可以在 PCI Express x16 插槽中安装 PCI Express x1、x8 或 x16 扩展卡。

对于双显卡配置，第一个（主）显卡必须安装到 PCI Express x16 插槽中。

要卸下、更换或添加扩展卡，请执行以下操作。

1. 卸下/解除防止打开计算机机盖的所有安全保护装置。
2. 从计算机中取出所有可移动介质，如光盘或 USB 闪存驱动器。
3. 通过操作系统正常关闭计算机，然后关闭所有外接设备。
4. 从电源插座中拔出电源线插头，并断开所有外接设备。


 **注意：** 无论是否处于开机状态，只要将系统连接到有电的交流电源插座，主板始终会带有电压。必须断开电源线才能避免对计算机的内部组件造成损坏。

5. 卸下计算机检修面板。
6. 卸下固定扩展卡固定锁定器的螺钉 (1)，然后向上滑动锁定器 (2) 使其脱离机箱 (3)。

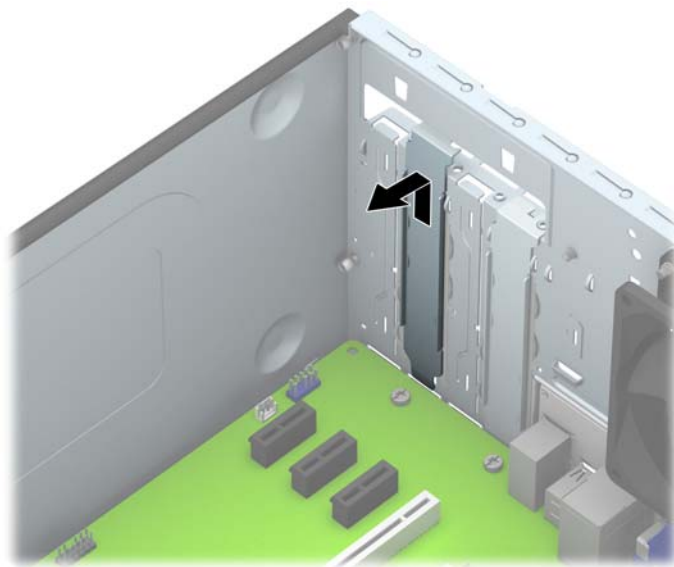


7. 找到主板上适当的空闲扩展槽和计算机机箱背面相应的扩展槽。

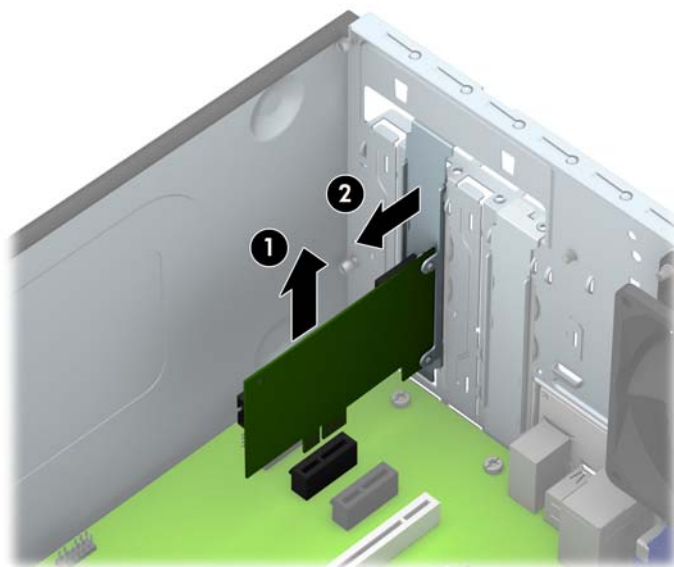
8. 安装扩展卡之前，请先卸下扩展槽挡片或现有的扩展卡。

 **注：** 在卸下已安装的扩展卡之前，请先断开与扩展卡连接的所有电缆。

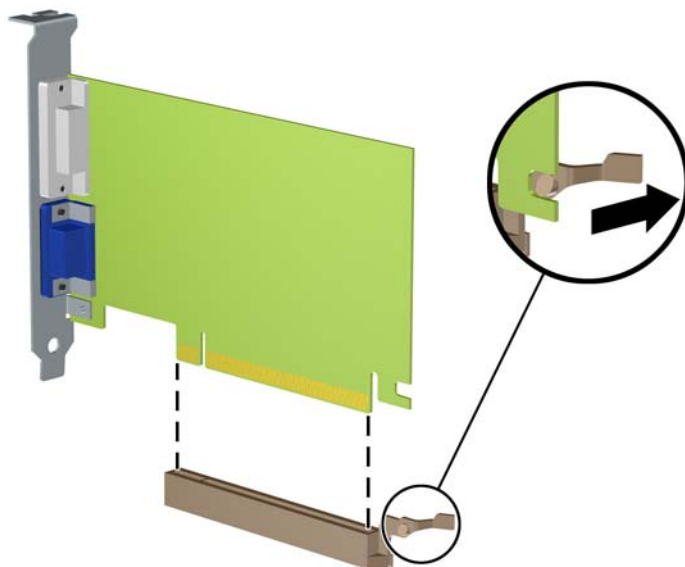
- a. 如果要安装扩展卡，必须向上滑动一个扩展插槽盖并将其从机箱中取下，或使用平头螺丝刀从背面板上撬开一个覆盖扩展插槽的金属防护挡片。务必卸下与您要安装的扩展卡对应的相关挡片。



- b. 如果要卸下 PCI Express x1 卡，请握住卡的两端，前后轻轻摇动，直至连接器脱离插槽。将卡垂直向上拉 (1)，并拉出机箱 (2)，以将其卸下。确保不要让扩展卡刮到其它组件。



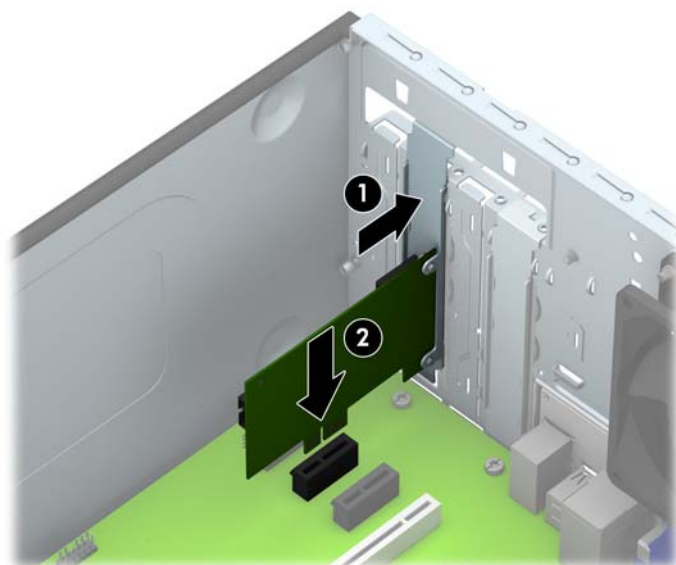
- c. 如果要卸下 PCI Express x16 卡，请将扩展槽后面的固定臂从卡上拉出，然后小心地前后晃动卡，直到将连接器从插槽中拉出。将卡垂直向上拉，并拉出机箱，以将其卸下。确保不要让扩展卡刮到其它组件。



9. 将卸下的插卡保存在防静电包装中。
10. 如果不打算安装新的扩展卡，请安装扩展槽挡片以盖住空闲插槽。

⚠ 注意： 卸下扩展卡后，必须安装新的扩展卡或扩展槽挡片，以确保内部组件在运行期间正常冷却。

11. 要安装新的扩展卡，请抓住扩展卡，使其位于主板扩展槽正上方，然后将卡向机箱背面的方向移动 (1)，使卡上的支架底部滑入机箱的小插槽中。将扩展卡垂直向下插入主板上的扩展槽 (2)。



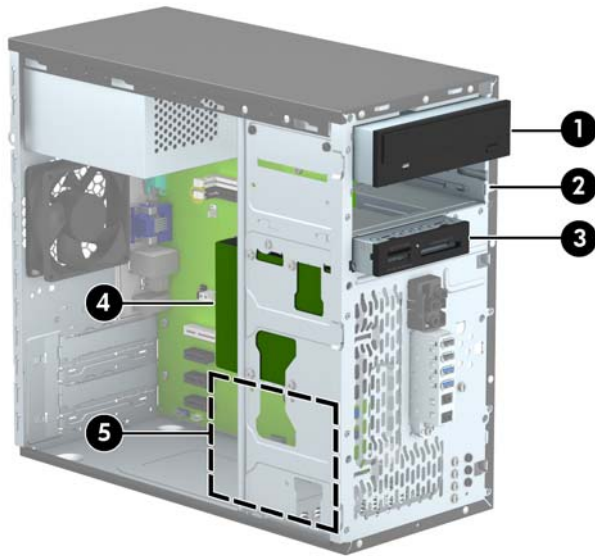
📝 注： 安装扩展卡时，请用力按压扩展卡，以使整个连接器在扩展卡插槽中正确就位。

12. 将扩展卡固定锁定器往机箱背部按 (1)，并将其滑下 (2)，以使锁定器背面上的卡舌滑入机箱上的槽口，然后重新拧上固定锁定器的螺钉 (3)。



13. 如果需要，将外部电缆连接到已安装的卡上。如果需要，将内部电缆连接到主板上。
14. 重新装上计算机检修面板。
15. 重新连接计算机电源线，然后打开计算机。
16. 锁定所有在拆卸检修面板时解除的安全保护装置。
17. 如果需要，请重新配置计算机。

驱动器的位置



- 1 5.25 英寸半高驱动器托架（所示为光驱）
- 2 5.25 英寸半高驱动器托架
- 3 用于安装可选驱动器的 3.5 英寸驱动器托架（所示为介质卡读取器）
- 4 主 3.5 英寸内置硬盘驱动器托架
- 5 次 3.5 英寸内置硬盘驱动器托架

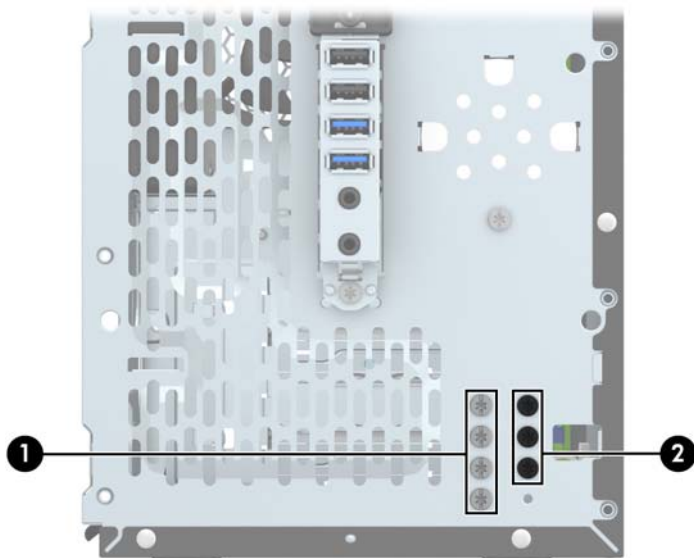
注： 您的计算机上的驱动器配置可能与上图所示的驱动器配置不同。

要查看计算机中安装的存储设备的类型和大小，请运行计算机设置实用程序。

安装和卸下驱动器

在安装驱动器时，请遵循以下准则：

- 主串行 ATA (SATA) 硬盘驱动器必须连接到主板上标有 SATA0 的深蓝色主 SATA 接口。
- 将次硬盘驱动器或光驱连接到主板上标有 SATA1 的浅蓝色 SATA 接口。
- 将介质卡读取器 USB 3.0 电缆用 USB 3.0 转 USB 2.0 适配器连接到主板上标有 MEDIA 的 USB 2.0 接口。
- 电源上提供了两组用于连接驱动器的电源电缆。第一组电源电缆是用于连接到 5.25 英寸托架的双头电缆。第二组电源电缆是用于连接到 3.5 英寸硬盘驱动器托架的双头电缆。
- HP 提供了额外的驱动器安装螺钉（四个银色 6-32 安装螺钉和三个黑色 M3 安装螺钉），这些螺钉安装在机箱正面的前面板后面。在 3.5 英寸硬盘驱动器托架中安装 3.5 英寸硬盘驱动器或在 3.5 英寸的可选驱动器托架中安装 USB 3.0 介质卡读取器时都要使用 6-32 安装螺钉。5.25 英寸光驱需要使用 M3 公制安装螺钉。如果要更换驱动器，请将旧驱动器上的安装螺钉装到新驱动器上。



编号	安装螺钉	设备
1	银色标准 6-32 安装螺钉	USB 3.0 介质卡读取器 3.5 英寸硬盘驱动器
2	黑色 M3 安装螺钉	5.25 英寸光驱

⚠ 注意： 为了防止丢失所做的工作以及损坏计算机或驱动器，请注意以下事项：

如果要安装或卸下驱动器，请正常关闭操作系统，然后关闭计算机，拔下电源线插头。切勿在计算机处于开启或等待模式时卸下驱动器。

在取放驱动器之前，请务必先释放静电。在取放驱动器时，应避免触及连接器。有关防止静电损坏的详细信息，请参阅[第 43 页的静电释放](#)。

驱动器应轻拿轻放，切勿跌落。

插装驱动器时，切勿用力过猛。

不要让硬盘驱动器接触到液体，也不要将其放置在温度过高或过低的环境中或具有磁场的产品（例如显示器或扬声器）附近。

如果必须邮寄驱动器，请将驱动器放置在有泡沫衬垫的邮包或其它保护性包装箱中，并且在包装箱上贴“易碎物品：小心轻放”标签。

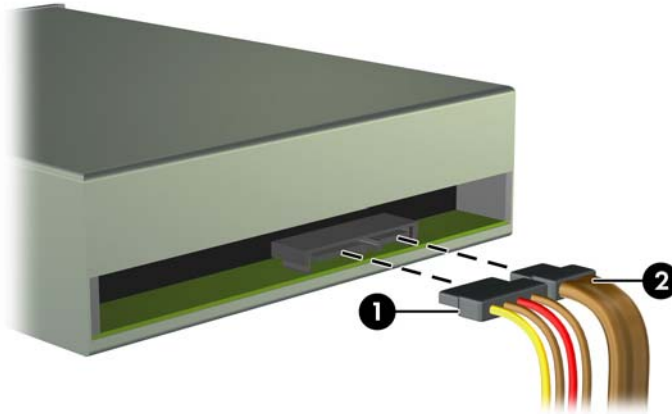
卸下 5.25 英寸驱动器

⚠ 注意： 在从计算机上卸下驱动器之前，应从驱动器中取出所有可移动介质。

1. 卸下/解除防止打开计算机机盖的所有安全保护装置。
2. 从电脑中取出所有可移动介质，如光盘或 USB 闪存驱动器。
3. 通过操作系统正常关闭计算机，然后关闭所有外接设备。
4. 从电源插座中拔出电源线插头，并断开所有外接设备。

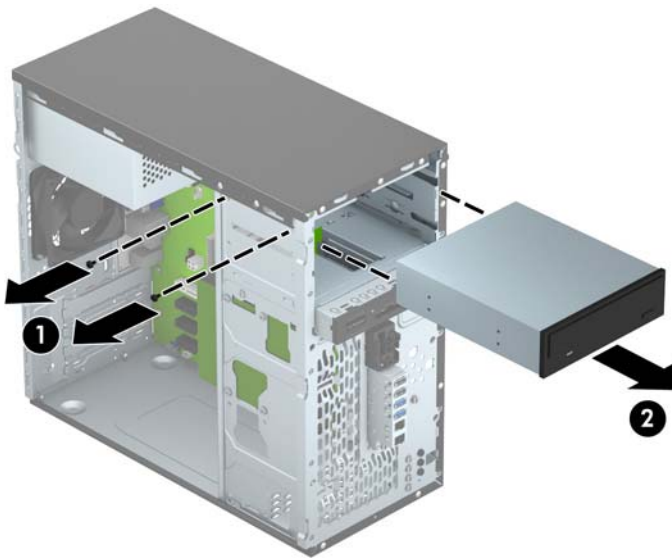
⚠ 注意： 无论是否处于开机状态，只要将系统连接到有电的交流电源插座，主板始终会带有电压。必须断开电源线才能避免对计算机的内部组件造成损坏。

5. 卸下检修面板和前面板。
6. 从驱动器背面拔出电源电缆 (1) 和数据电缆 (2)。



⚠ 注意： 拔下电缆时，请拉动卡舌或连接器而非电缆本身，以避免损坏电缆。

7. 从驱动器侧面卸下两个黑色 M3 安装螺钉 (1)，然后将驱动器从驱动器托架中滑出 (2)。



安装 5.25 英寸驱动器

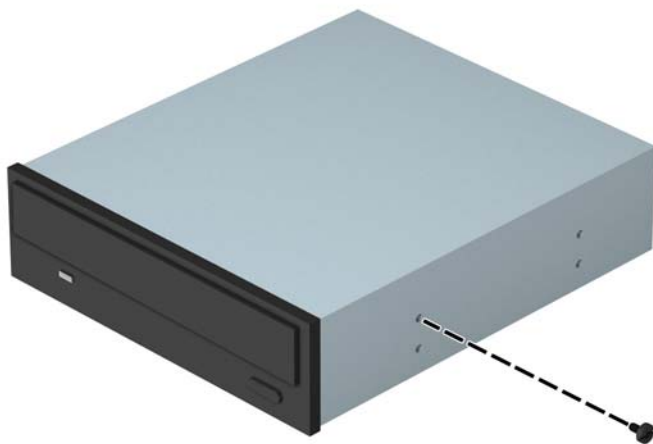
1. 卸下/解除防止打开计算机机盖的所有安全保护装置。
2. 从电脑中取出所有可移动介质，如光盘或 USB 闪存驱动器。
3. 通过操作系统正常关闭计算机，然后关闭所有外接设备。
4. 从电源插座中拔出电源线插头，并断开所有外接设备。

⚠ 注意： 无论是否处于开机状态，只要将系统连接到有电的交流电源插座，主板始终会带有电压。必须断开电源线才能避免对计算机的内部组件造成损坏。

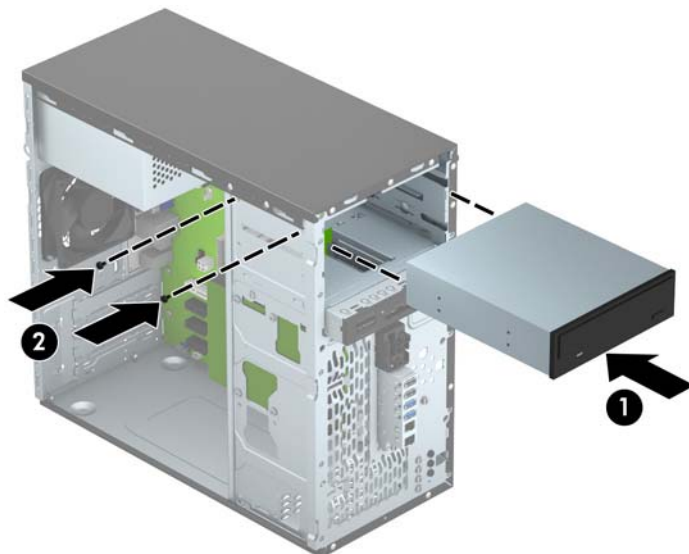
5. 卸下计算机检修面板。
6. 卸下前面板。如果要在空闲挡板遮盖的托架中安装驱动器，请拆除空闲挡板。有关详细信息，请参阅[第 11 页的卸下空闲挡板](#)。
7. 如果要安装光驱，请将一个黑色 M3 公制安装螺钉安装到驱动器右侧左上方的螺丝孔中。

📄 注： HP 提供了三个额外的 M3 安装螺钉，这些螺钉位于机箱正面的前面板后面。有关额外安装螺钉位置的图解，请参阅[第 21 页的安装和卸下驱动器](#)。在更换光驱时，请将旧光驱上的 M3 安装螺钉装到新光驱上。

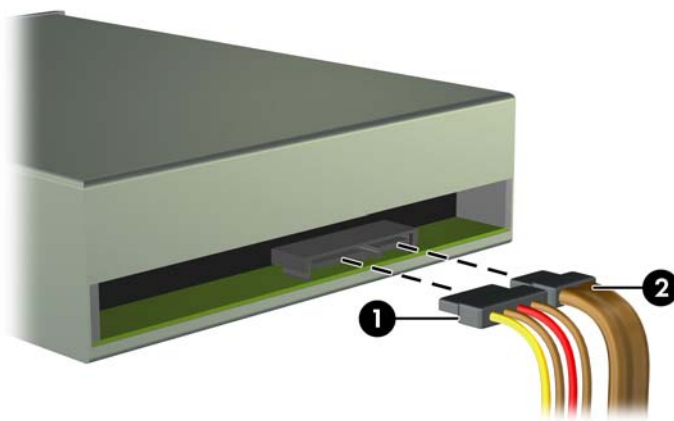
⚠ 注意： 只能使用 5 毫米长的螺钉作为安装螺钉。如果螺钉太长，可能会损坏驱动器的内部组件。




- 将驱动器滑入驱动器托架中 (1)，然后在驱动器的侧面拧上两个 M3 安装螺钉 (2) 将其固定到位。



- 将电源电缆 (1) 和数据电缆 (2) 连接到光驱背面。



- 将数据电缆的另一端连接到主板上标有 SATA1 的浅蓝色 SATA 接口。

 **注：** 有关主板驱动器接口的示意图，请参阅[第 12 页的主板的连接](#)。

- 重新装上前面板。
- 重新装上计算机检修面板。
- 重新连接电源线 and 所有外接设备，然后打开计算机。
- 锁定所有在拆卸检修面板时解除的安全保护装置。

卸下 3.5 英寸设备

⚠ 注意： 在从计算机上卸下驱动器之前，应从驱动器中取出所有可移动介质。

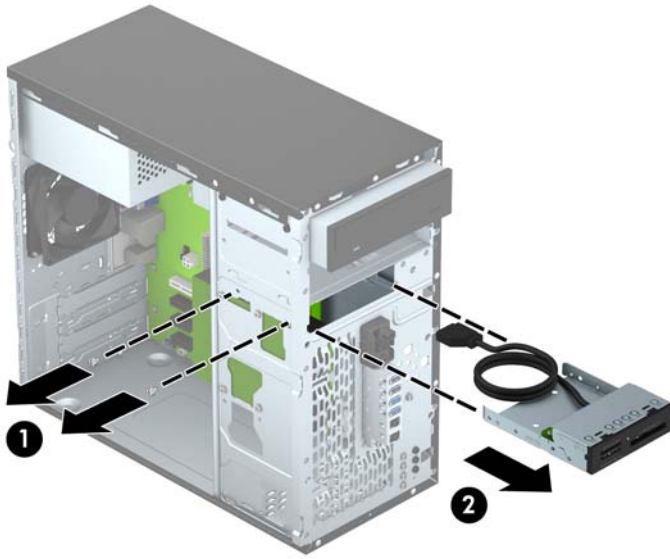
1. 卸下/解除防止打开计算机机盖的所有安全保护装置。
2. 从电脑中取出所有可移动介质，如光盘或 USB 闪存驱动器。
3. 通过操作系统正常关闭计算机，然后关闭所有外接设备。
4. 从电源插座中拔出电源线插头，并断开所有外接设备。

⚠ 注意： 无论是否处于开机状态，只要将系统连接到有电的交流电源插座，主板始终会带有电压。必须断开电源线才能避免对计算机的内部组件造成损坏。

5. 卸下检修面板和前面板。
6. 断开驱动器背面的驱动器电缆；或者，如果要卸下介质卡读卡器，请从主板上断开 USB 电缆（如下图所示）。



7. 从设备侧面卸下两个银色 6-32 安装螺钉 (1)，并将设备从驱动器托架中滑出 (2)。



安装 3.5 英寸设备

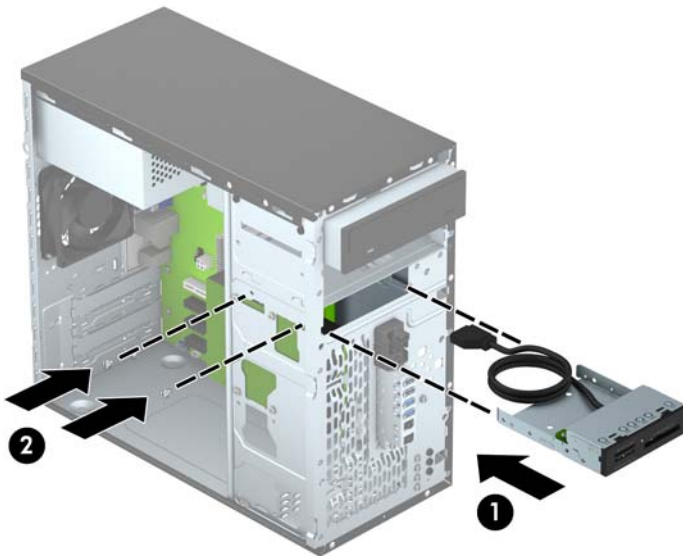
1. 卸下/解除防止打开计算机机盖的所有安全保护装置。
2. 从电脑中取出所有可移动介质，如光盘或 USB 闪存驱动器。
3. 通过操作系统正常关闭计算机，然后关闭所有外接设备。
4. 从电源插座中拔出电源线插头，并断开所有外接设备。

⚠ 注意： 无论是否处于开机状态，只要将系统连接到有电的交流电源插座，主板始终会带有电压。必须断开电源线才能避免对计算机的内部组件造成损坏。

5. 卸下计算机检修面板。
6. 卸下前面板。如果要在有空闲挡板遮盖的托架中安装设备，请先拆除空闲挡板。有关详细信息，请参阅[第 11 页的卸下空闲挡板](#)。
7. 将设备滑入驱动器托架中 (1)，然后在设备的侧面拧上两个 6-32 安装螺钉 (2) 将其固定到位。


📝 注： HP 提供了额外的 6-32 安装螺钉，这些螺钉位于机箱正面的前面板后面。有关额外安装螺钉位置的图解，请参阅[第 21 页的安装和卸下驱动器](#)。

在更换设备时，请将从旧设备上卸下的两个 6-32 安装螺钉装到新设备上。




8. 如果要安装 USB 3.0 介质卡读取器, 必须使用 USB 3.0 转 USB 2.0 适配器 (1) 将介质卡读取器连接至主板上上面标识为 MEDIA 的接口 (2)。




 **注：** 有关主板驱动器接口的示意图，请参阅[第 12 页的主板的连接](#)。

9. 重新装上前面板。
10. 重新装上计算机检修面板。
11. 重新连接电源线和所有外接设备，然后打开计算机。
12. 锁定所有在拆卸检修面板时解除的安全保护装置。

卸下 3.5 英寸硬盘驱动器

 **注：** 在卸下旧硬盘驱动器之前，务必先对其中的数据进行备份，以便将数据移到新硬盘驱动器中。

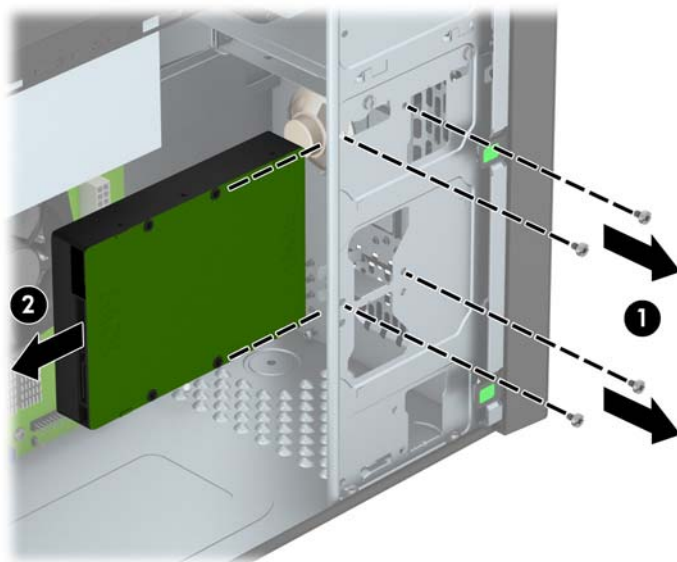
1. 卸下/解除防止打开计算机机盖的所有安全保护装置。
2. 从计算机中取出所有可移动介质，如光盘或 USB 闪存驱动器。
3. 通过操作系统正常关闭计算机，然后关闭所有外接设备。
4. 从电源插座中拔出电源线插头，并断开所有外接设备。

 **注意：** 无论是否处于开机状态，只要将系统连接到有电的交流电源插座，主板始终会带有电压。必须断开电源线才能避免对计算机的内部组件造成损坏。

5. 卸下计算机检修面板。
6. 断开硬盘驱动器背面的电源电缆 (1) 和数据电缆 (2)。



7. 卸下四个 6-32 螺钉 (1)，并将驱动器从托架中滑出 (2)。

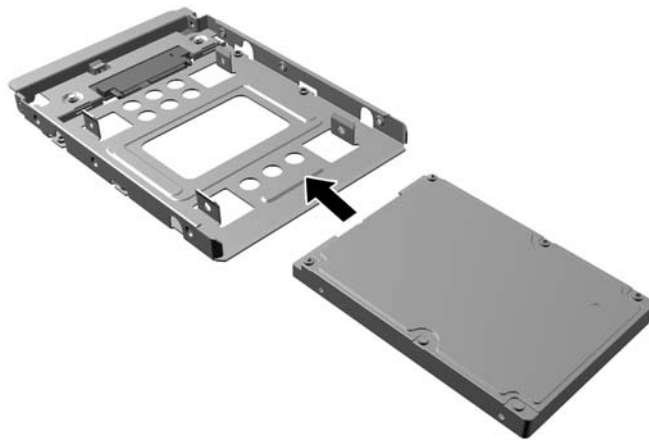


安装 3.5 英寸硬盘驱动器

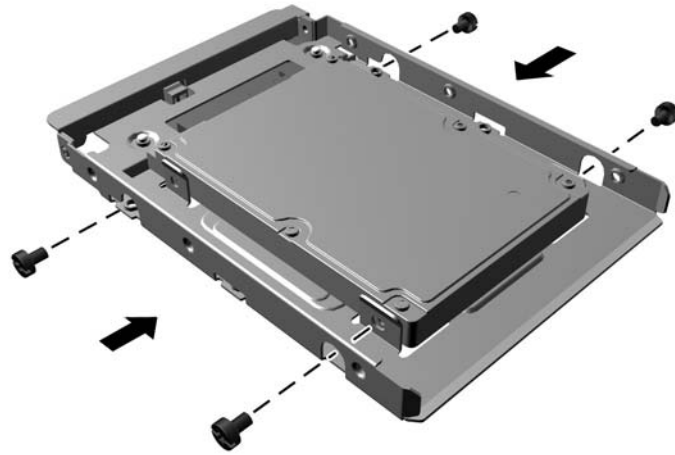
1. 卸下/解除防止打开计算机机盖的所有安全保护装置。
2. 从电脑中取出所有可移动介质，如光盘或 USB 闪存驱动器。
3. 通过操作系统正常关闭计算机，然后关闭所有外接设备。
4. 从电源插座中拔出电源线插头，并断开所有外接设备。

⚠ 注意： 无论是否处于开机状态，只要将系统连接到有电的交流电源插座，主板始终会带有电压。必须断开电源线才能避免对计算机的内部组件造成损坏。


5. 卸下检修面板。
6. 您可以使用类似于下图所示的 3.5 英寸适配支架来安装 2.5 英寸或 3.5 英寸硬盘驱动器。
 - 将驱动器滑入托架适配器支架，并确保驱动器上的接头完全插入适配器支架上的接头。

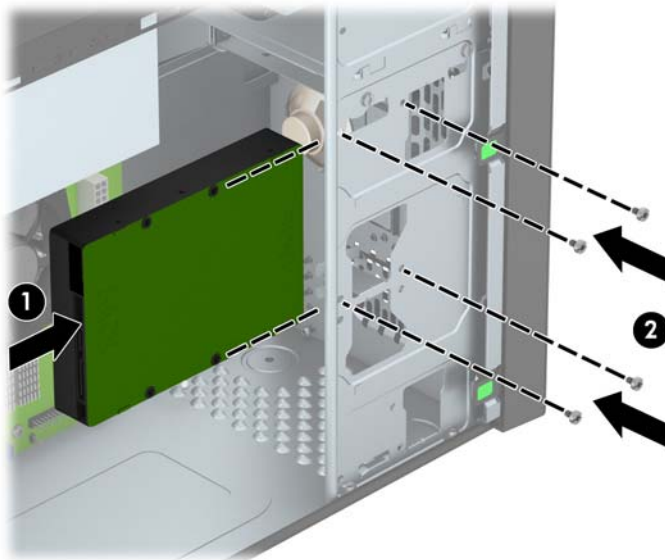


- 穿过支架的两侧将四枚 M3 适配器支架螺钉钉入驱动器，使驱动器固定到托架适配器支架。




7. 将驱动器滑入驱动器托架中 (1)，然后拧上四个 6-32 安装螺钉 (2) 将其固定到位。

 **注：** HP 提供了四个额外的 6-32 安装螺钉，这些螺钉位于机箱正面的前面板后面。有关额外安装螺钉位置的图解，请参阅[第 21 页的安装和卸下驱动器](#)。在更换硬盘驱动器时，请使用旧驱动器上的四个 6-32 安装螺钉来安装新驱动器。




8. 将电源电缆 (1) 和数据电缆 (2) 连接到硬盘驱动器的背面。

 **注：** 硬盘驱动器所使用的电源电缆是一条从电源连接到硬盘驱动器托架背面的双头电缆。



9. 如果要安装新驱动器，请将数据电缆的另一端连到相应的主板连接器上。

 **注：** 必须将主硬盘驱动器的数据电缆连接到主板上标有 SATA0 的深蓝色接口，以避免出现任何硬盘驱动器性能问题。如果要添加第二个硬盘驱动器，则将数据电缆连接到标有 SATA1 的浅蓝色 SATA 接口。

10. 重新装上计算机检修面板。
11. 重新连接电源线 and 所有外接设备，然后打开计算机。
12. 锁定所有在拆卸检修面板时解除的安全保护装置。

安装安全保护锁

下图及下一页上显示的安全锁可用于保证计算机的安全。

缆锁



挂锁

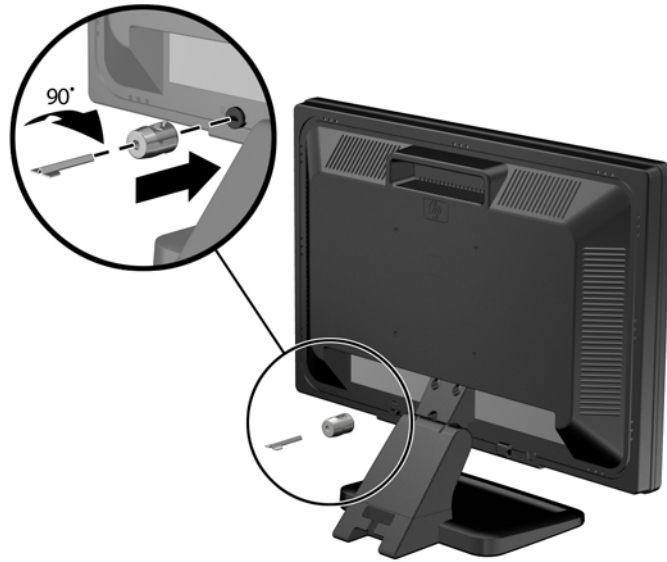


HP 商用 PC 安全保护锁

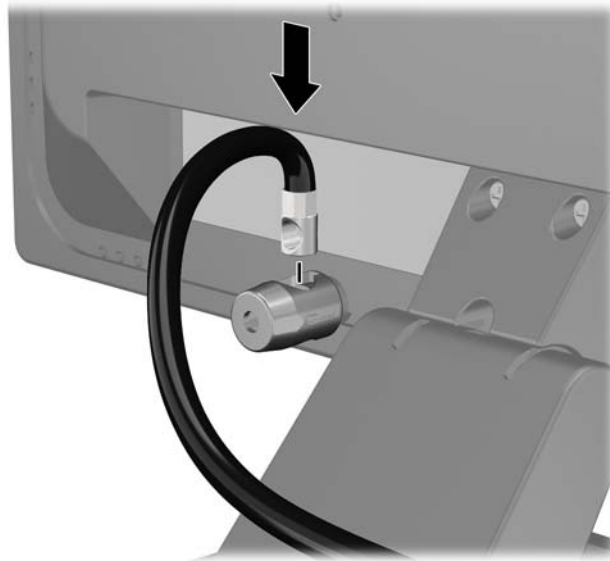
1. 将安全保护缆锁系在固定的物体上。



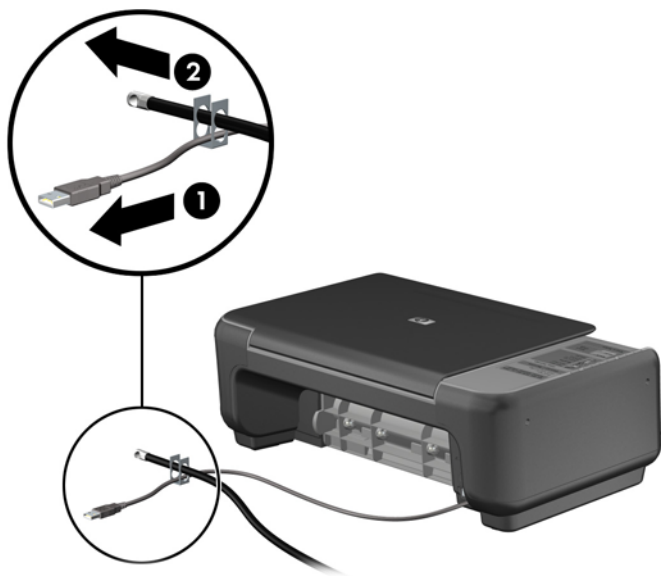
2. 将电缆锁插入监视器背面的电缆锁插槽，然后将钥匙插入锁背面的钥匙孔并旋转 90 度使锁固定到监视器。



3. 将安全电缆穿过监视器背面的电缆锁孔。



4. 使用包装中自带的电缆架固定其他外设，方法是将设备电缆穿过电缆架中心 (1)，将安全电缆插入电缆架的两个孔之一 (2)。使用电缆架中能够最牢固地固定外设电缆的孔。



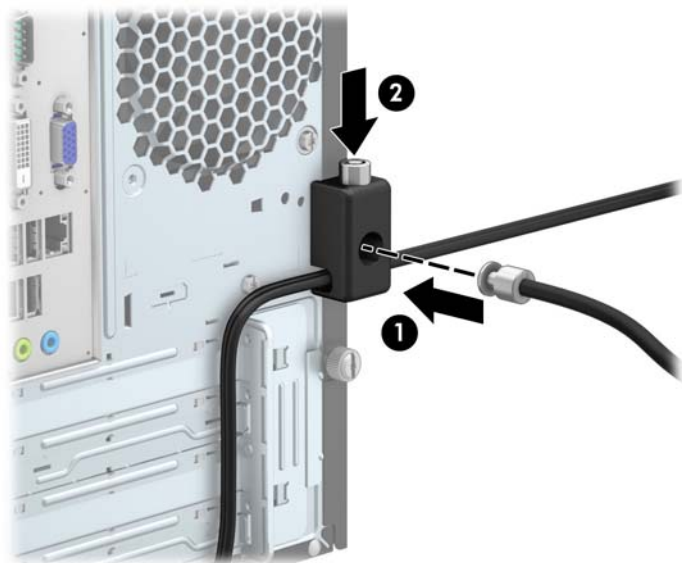
5. 将键盘电缆和鼠标电缆穿过计算机机箱锁。



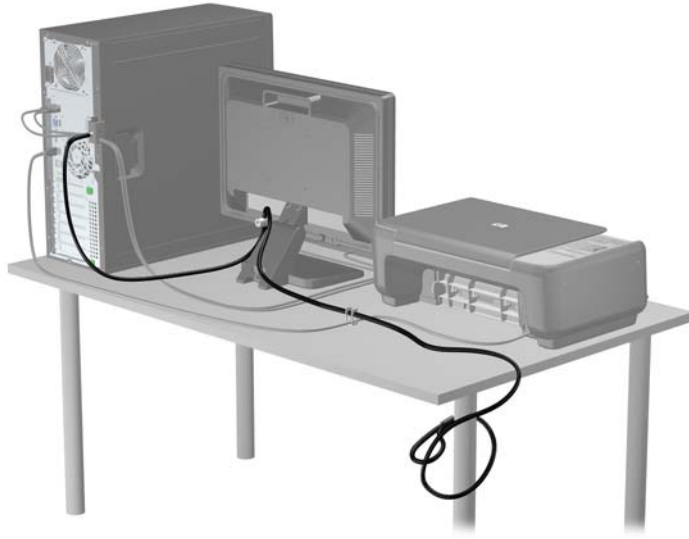
6. 使用附带的螺钉将钳锁固定到机箱上。



7. 将安全保护缆锁一端的插头插入钳锁中 (1)，然后按 (2) 所示方向推按钮以锁上钳锁。使用附带的钥匙可以打开该锁。




8. 完成后，您的工作站中的所有设备将固定。



A 更换电池

计算机附带的电池可向实时时钟供电。更换电池时，请使用与计算机上原来安装的电池类型相同的电池。计算机上附带了一个 3 伏锂电池。


 **警告！** 计算机内装有内置的二氧化锰锂电池。如果该电池使用不当，可能会引起火灾和灼伤。为减少人身伤害的危险，请注意以下事项：

请勿尝试给电池重新充电。


请勿将电池暴露在温度高于 60° C 的环境中。

请勿拆卸、碾压、刺穿电池、使电池外部触点短路，或将其投入火中或水中。

只能使用专供本产品使用的 HP 备件来更换电池。


 **注意：** 更换电池前，请务必备份计算机的 CMOS 设置。取出或更换计算机中的电池时，CMOS 设置将被清除。

静电可能会损坏计算机或可选设备的电子组件。在开始以下步骤之前，请确保先触摸接地的金属物体以释放静电。


 **注：** 将计算机连到墙上有电的交流电源插座上，可以延长锂电池的使用时间。只有当计算机没有连通交流电源时，才会使用锂电池。

HP 鼓励用户回收旧电子硬件、HP 原装打印墨盒以及充电电池。有关回收计划的详细信息，请访问 <http://www.hp.com/recycle>。

1. 卸下/解除防止打开计算机机盖的所有安全保护装置。
2. 从计算机中取出所有可移动介质，如光盘或 USB 闪存驱动器。
3. 通过操作系统正常关闭计算机，然后关闭所有外接设备。
4. 从电源插座中拔出电源线插头，并断开所有外接设备。

 **注意：** 无论是否处于开机状态，只要将系统连接到有电的交流电源插座，主板始终会带有电压。必须断开电源线才能避免对计算机的内部组件造成损坏。

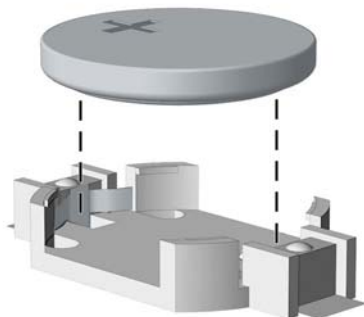
5. 卸下计算机检修面板。
6. 找到主板上的电池和电池座。

 **注：** 在某些计算机机型上，有可能需要卸下某个内部组件才能够接触到电池。

7. 根据主板上电池座的类型，按照以下说明更换电池。

类型 1

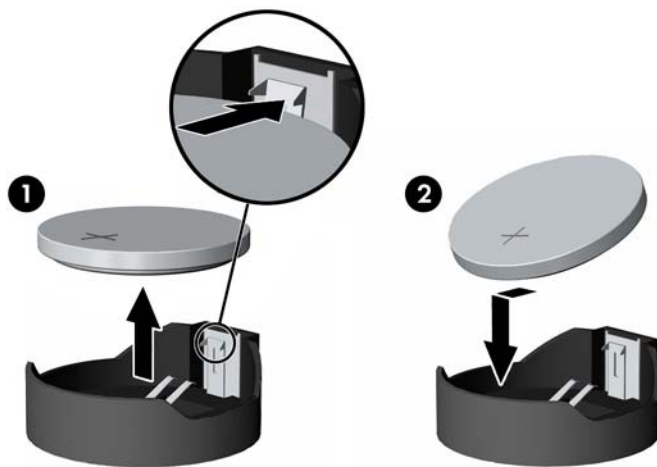
- a. 从电池座中取出电池。



- b. 将更换的电池正极朝上，推至相应的位置。电池座会自动将电池固定到适当的位置上。

类型 2

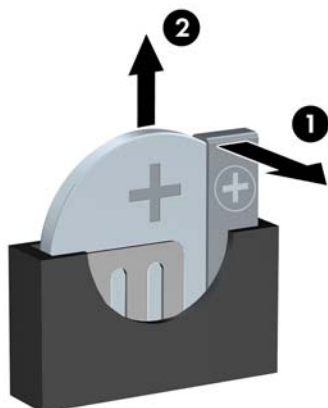
- a. 要松开电池座中的电池，请压紧延伸到电池一侧上缘的金属夹钳。电池弹起后，将其取出 (1)。
- b. 要装入新电池，请将更换电池的一侧推入电池座的口内，正极朝上。将另一侧向下推，直到金属夹钳卡住电池另一侧的上缘 (2)。




类型 3

- a. 向后拉动将电池固定到位的固定夹 (1)，并取出电池 (2)。

- b. 装入新电池并将固定夹放回到位。



 **注：** 电池更换完毕后，请执行以下步骤完成此过程。

8. 重新装上计算机检修面板。
9. 接通计算机电源，然后打开计算机。
10. 使用计算机设置实用程序重置日期和时间、密码以及所有特殊的系统设置。
11. 锁定所有在拆卸检修面板时解除的安全保护装置。

B 静电释放

手指或其它导体所释放的静电可能会损坏主板或其它对静电敏感的设备。由静电造成的损坏可能会缩短设备的预期使用寿命。

防止静电损坏

为防止静电损坏，请您遵守以下安全防范措施：


- 将产品装入防静电包装中，以免在运输和存储过程中直接用手接触产品。
- 将对静电敏感的部件运抵不受静电影响的工作区之前，请将它们放在各自的包装中进行保管。
- 先将部件放置在接地表面上，然后再将其从包装中取出。
- 请勿触摸插针、导线或电路。
- 在触摸对静电敏感的组件或装置时，一定要采取适当的接地措施。

接地方法

有几种接地方法供您选择。在取放或安装对静电敏感的部件时，您可以使用以下一种或多种接地方法：

- 您可以使用腕带，然后通过接地线与接地的工作场所或计算机机箱相连。腕带必须能够灵活伸缩，并且接地线至少有 1 兆欧姆 $\pm 10\%$ 的电阻。要达到接地目的，佩戴时请将腕带紧贴皮肤。
- 在站立的工作场合内，请使用脚跟带、脚趾带或靴带。当您站在导电地板或耗散地板垫上时，请在双脚上系上带子。
- 请使用导电的现场维修工具。
- 配合使用防静电的折叠工作垫和便携式现场维修工具包。

如果您没有以上建议使用的设备来执行适当的接地操作，请与 HP 授权代理商、经销商或服务供应商联系。

 **注：** 有关静电的详细信息，请与 HP 授权代理商、经销商或服务供应商联系。

C 计算机操作准则、日常维护与装运准备工作

计算机操作准则与日常维护

请遵循以下准则正确安装和维护计算机和显示器：

- 不要将计算机放在过于潮湿、阳光直射、过热或过冷的环境中。
- 请在稳固、平整的表面上使用计算机。另外，还应该在计算机的各个通风面以及显示器的上方留出 10.2 厘米（4 英寸）的空隙，以便通风。
- 请勿阻塞通风孔或进气孔，以免阻碍空气流入计算机中。在键盘支撑脚撑开的情况下，不要将键盘直接抵在台式计算机的前面，因为这样也会阻碍空气流通。
- 请勿在卸下计算机检修面板或扩展卡插槽挡片的情况下使用计算机。
- 请勿将计算机相互叠放在一起或使计算机相距太近，以免它们受对流气体或预热气流的影响。
- 如果计算机需要在单独的机箱内工作，则必须在该机箱上提供进气孔和通风孔，并且上述相同的操作准则也适用。
- 使计算机和键盘远离各种液体。
- 请勿使用任何类型的材料遮盖显示器上的通风槽。
- 安装或启用操作系统或其它软件中的电源管理功能，包括睡眠状态。
- 请先关闭计算机，然后再进行以下任何操作：
 - 根据需要用柔软的湿布擦拭计算机表面。使用清洁用品可能会导致表面涂层褪色或损坏。
 - 有时您还需要清洁计算机的所有通风孔。细绒、灰尘及其它异物也能阻塞通风孔，阻碍空气流动。

光驱注意事项

在使用或清洁光驱时，请务必遵循以下准则。

操作

- 请不要在使用期间移动驱动器。这样做可能会导致读取时出错。
- 避免将驱动器放在温度突变的环境中，因为驱动器内部可能会有水汽凝结。如果在使用驱动器时温度突然发生变化，请至少等待一个小时之后再关闭电源。如果您立即使用驱动器，可能会导致读取时出错。
- 避免将驱动器放置在湿度过大、温度过高或过低、机械振动或阳光直射的环境中。

清洁

- 使用柔软的干布或用温和清洁剂溶液稍稍蘸湿的软布来清洁面板和控件。请勿将清洁剂直接喷在驱动器上。
- 避免使用任何有可能损坏表面涂层的溶剂，例如酒精或苯。


安全

如果驱动器中掉进任何物体或液体，请立即拔下计算机的电源插头，并请 HP 授权的服务提供商来检查。


装运准备工作

在准备装运计算机时，请遵循以下建议：

1. 将硬盘驱动器上的文件备份到外部存储设备。请确保备份介质在存储或运输途中不会受到电磁脉冲的影响。

 **注：** 关闭系统电源之后，硬盘驱动器将自动锁定。

2. 取出并妥善保管所有可移动介质。
3. 关闭计算机和外部设备。
4. 依次从电源插座和计算机上拔下电源线插头。
5. 断开系统组件和外部设备的电源，然后断开它们与计算机的连接。

 **注：** 在装运计算机之前，请确保所有的电路板都插接正确，并牢固地固定在电路板插槽中。

6. 将系统组件和外部设备装入原来的包装盒或类似的包装材料中，填入足够的填充材料以起到保护作用。

索引

A

- 安全保护
 - HP 商用 PC 安全保护锁 35
 - 挂锁 35
 - 缆锁 34
- 安装
 - 电池 40
 - 光驱 24
 - 计算机检修面板 9
 - 介质卡读取器 28
 - 扩展卡 16
 - 内存 14
 - 驱动器电缆 21
 - 硬盘驱动器 31
- 安装准则 7

B

- 背面板组件 4

C

- 产品 ID 的位置 6

D

- DIMM. *请参阅* 内存

G

- 更换电池 40
- 光驱
 - 安装 24
 - 拆卸 23
 - 清洁 45
 - 预防措施 45
- 规格
 - 内存 14

J

- 计算机操作准则 44

检修面板

- 备件 9
- 拆卸 8
- 介质卡读取器
 - 安装 28
 - 拆卸 26
 - 特性 5
- 静电释放, 防止损坏 43

K

- 扩展卡
 - 安装 16
 - 拆卸 16

N

- 内存
 - 安装 14
 - 规格 14

Q

- 前面板
 - 备件 12
 - 拆卸 10
 - 空闲挡板拆卸 11
- 前面板组件 3
- 驱动器
 - 安装 21
 - 电缆连接 21
 - 位置 20

S

- 锁
 - HP 商用 PC 安全保护锁 35
 - 挂锁 35
 - 缆锁 34

T

- 通风准则 44

X

- 卸下
 - 电池 40
 - 光驱 23
 - 计算机检修面板 8
 - 介质卡读取器 26
 - 空闲挡板 11
 - 扩展卡 16
 - 前面板 10
 - 硬盘驱动器 30
- 序列号的位置 6

Y

- 硬盘驱动器
 - 安装 31
 - 拆卸 30

Z

- 主板的连接 12
- 装运准备工作 45