



Panduan Referensi Perangkat Keras

HP ProDesk 405 G1 Microtower

© Copyright 2013 Hewlett-Packard Development Company, L.P. Informasi yang tercantum dalam dokumen ini dapat berubah sewaktu-waktu tanpa pemberitahuan sebelumnya.

Microsoft® dan Windows® adalah merek dagang yang terdaftar di AS milik Microsoft Corporation.

Satu-satunya jaminan atas produk dan layanan HP tercantum dalam pernyataan jaminan yang menyertai produk dan layanan tersebut. Tidak ada bagian dari dokumen ini yang dapat dianggap sebagai jaminan tambahan. HP tidak bertanggung jawab atas kesalahan teknis maupun editorial ataupun kekurangan yang tercantum dalam perjanjian ini.

Dokumen ini berisi informasi hak milik yang dilindungi oleh hak cipta. Dokumen ini tidak boleh difotokopi, diperbanyak atau diterjemahkan ke bahasa lain tanpa izin tertulis sebelumnya dari Hewlett-Packard Company.

Panduan Referensi Perangkat Keras

HP ProDesk 405 G1 Microtower

Edisi Pertama: September 2013

Nomor komponen dokumen: 742434-BW1

Informasi Produk


Panduan ini menjelaskan tentang fitur-fitur yang umumnya terdapat di hampir semua model. Beberapa fitur mungkin tidak tersedia di komputer Anda.


Tidak semua fitur tersedia dalam semua edisi Windows 8. Komputer ini mungkin memerlukan peningkatan dan/atau pembelian perangkat keras, pengandar dan/atau perangkat lunak secara terpisah untuk menggunakan fungsi-fungsi pada Windows 8 secara penuh. Lihat <http://www.microsoft.com> untuk informasi selengkapnya.

Komputer ini mungkin memerlukan perangkat keras yang telah dimutakhirkan dan/atau yang dijual terpisah dan/atau drive DVD untuk menginstal perangkat lunak Windows 7 agar dapat memanfaatkan fungsi Windows 7 secara penuh. Lihat <http://windows.microsoft.com/en-us/windows7/get-know-windows-7> untuk informasi selengkapnya.

Mengenai Buku Ini

Panduan ini menyediakan informasi dasar untuk memutakhirkan PC Bisnis HP ProDesk.

 **PERINGATAN!** Teks yang ditampilkan dengan simbol ini menunjukkan bahwa pelanggaran atas petunjuk yang diberikan dapat mengakibatkan cedera tubuh atau kematian.

 **PERHATIAN:** Teks yang ditampilkan dengan simbol ini menunjukkan bahwa pelanggaran atas petunjuk yang diberikan dapat mengakibatkan kerusakan perangkat atau kehilangan informasi.

 **CATATAN:** Teks yang ditampilkan seperti ini berisi informasi tambahan yang penting.

Isi

1 Fitur Produk	1
Fitur Konfigurasi standar	2
Komponen panel depan	3
Komponen panel belakang	4
Komponen pembaca kartu media	5
Lokasi nomor seri	6
2 Pemutakhiran Perangkat Keras	7
Fitur kemampuan servis	7
Peringatan dan perhatian	7
Melepaskan panel akses komputer	8
Memasang kembali panel akses komputer	9
Melepaskan bezel depan	10
Melepaskan bezel kosong	11
Memasang kembali bezel depan	12
Sambungan papan sistem	12
Memasang memori tambahan	14
DIMM	14
DDR3-SDRAM DIMM	14
Memasang DIMM	15
Melepaskan atau memasang kartu ekspansi	17
Posisi drive	22
Memasang dan melepaskan drive	23
Melepaskan drive 5,25 inci	25
Memasangkan drive 5,25 inci	27
Melepaskan perangkat 3,5 inci	29
Memasangkan perangkat 3,5 inci	31
Melepaskan hard drive 3,5 inci	33
Memasang hard drive 3,5 inci	35
Memasang kunci keamanan	37
Kunci kabel	38
Gembok	39

Kunci pengaman PC bisnis HP	39
Apendiks A Penggantian baterai	44
Apendiks B Pelepasan muatan listrik statis	47
Mencegah kerusakan akibat listrik statis	47
Metode pengardean	47
Apendiks C Panduan pengoperasian komputer, pemeliharaan rutin, dan persiapan pengiriman	48
Panduan pengoperasian komputer dan pemeliharaan rutin	48
Tindakan pencegahan untuk drive optik	49
Pengoperasian	49
Pembersihan	49
Keselamatan	49
Persiapan pengiriman	49
Indeks	50

1 Fitur Produk

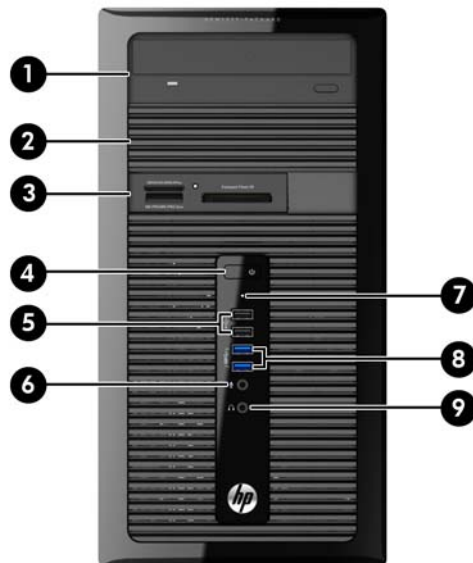
Fitur Konfigurasi standar

Fitur-fiturnya bisa berbeda tergantung pada model. Untuk daftar lengkap tentang perangkat keras yang terpasang dan perangkat lunak yang terinstal di komputer, jalankan utilitas diagnosis (hanya tersedia pada model komputer tertentu).



Komponen panel depan

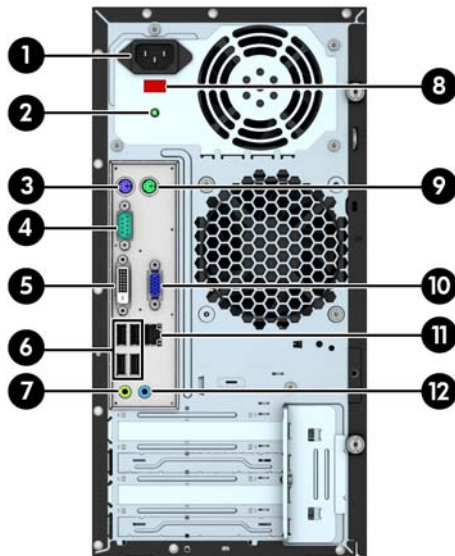
Konfigurasi drive mungkin bervariasi berdasarkan model. Model tertentu memiliki bezel kosong yang menutup satu atau beberapa wadah drive.



1	Drive Optik 5,25 inci (opsional)	6	Konektor Mikrofon
2	Tempat Drive Half-Height (Tinggi Setengah) 5,25 inci (di belakang bezel)	7	Lampu Aktivitas Hard Drive
3	Pembaca Kartu Media berukuran 3,5 inci (opsional)	8	Port USB 3.0 (biru)
4	Tombol Daya Fungsi Ganda	9	Konektor Headphone
5	Port USB 2.0 (hitam)		

CATATAN: Lampu Indikator Daya biasanya berwarna putih pada saat komputer menyala. Jika berkedip-kedip merah, berarti terjadi masalah pada komputer dan kode diagnosis akan ditampilkan. Untuk menginterpretasikan kode diagnosis, lihat *Panduan Perawatan dan Perbaikan*.

Komponen panel belakang



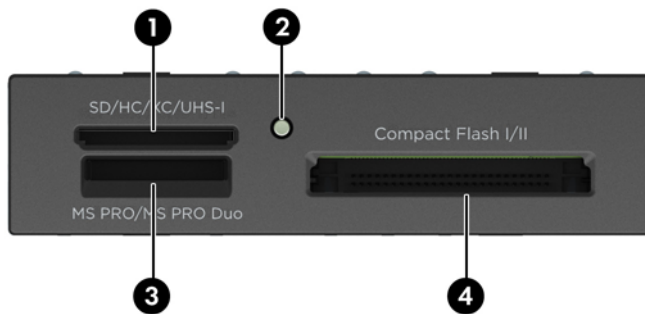
1	Soket Kabel Daya	7		Konektor Line-Out untuk perangkat audio (hijau)
2	Lampu Indikator Daya	8		Sakelar Pemilih Tegangan
3	 Konektor Keyboard PS/2 (ungu)	9		Konektor Mouse PS/2 (hijau)
4	 Konektor Serial	10		Konektor Monitor VGA
5	 Konektor Monitor DVI-D	11		Konektor Jaringan RJ-45
6	 Port USB 2.0 (hitam)	12		Konektor Audio Line-In (biru)

CATATAN: HP menyediakan port serial sekunder dan port paralel secara terpisah.

Grafis terintegrasi tidak dapat diaktifkan bila kartu grafis diskret terpasang.

Komponen pembaca kartu media

Pembaca kartu media adalah perangkat tambahan yang hanya tersedia pada model tertentu. Lihat gambar dan tabel berikut untuk mengenali komponen pembaca kartu media.



No.	Slot	Media
1	SD/HC/XC/UHS-1	<ul style="list-style-type: none"> Secure Digital (SD) Secure Digital High Capacity (SDHC) Kartu Memori Secure Digital Extended Capacity (SDXC)
2	Lampu Aktivitas Pembaca Kartu Media	
3	MS PRO/MS PRO Duo	<ul style="list-style-type: none"> Memory Stick (MS) Stik memori MagicGate Stik Memori MagicGate Duo Memory Stick Select Memory Stick Duo (MS Duo) Memory Stick PRO (MS PRO) Memory Stick PRO Duo (MS PRO Duo) Memory Stick PRO Duo (MS PRO Duo)
4	CompactFlash I/II	<ul style="list-style-type: none"> CompactFlash Card Type 1 CompactFlash Card Type 2 MicroDrive

Lokasi nomor seri

Setiap komputer memiliki nomor seri dan ID produk unik yang terdapat di bagian eksterior komputer. Simpan nomor ini agar selalu tersedia bila akan menghubungi layanan pelanggan untuk meminta bantuan.




2 Pemutakhiran Perangkat Keras

Fitur kemampuan servis

Komputer ini dilengkapi fitur yang memudahkan Anda melakukan peningkatan kemampuan dan servis. Torx T15 atau obeng pipih diperlukan untuk berbagai prosedur pemasangan yang dijelaskan dalam bab ini.

Peringatan dan perhatian

Sebelum melakukan peningkatan, bacalah dengan saksama semua petunjuk, perhatian, dan peringatan yang berlaku dalam panduan ini.

 **PERINGATAN!** Untuk mengurangi risiko cedera akibat sengatan listrik, permukaan yang panas, atau kebakaran:


Cabut kabel daya dari stopkontak di dinding dan biarkan komponen sistem internal mendingin sebelum menyentuhnya.

Jangan hubungkan konektor telekomunikasi atau telepon ke soket kontroler interface jaringan (NIC).

Jangan lepaskan konektor arde kabel daya, karena merupakan fitur penting.


Pasang konektor daya pada soket arde yang mudah dijangkau setiap saat.

Untuk mengurangi risiko cedera parah, baca *Panduan Keselamatan & Kenyamanan*. Panduan ini menjelaskan tentang workstation, pengaturan, posisi duduk, serta kesehatan dan kebiasaan kerja yang baik untuk pengguna komputer serta menyediakan informasi penting tentang keamanan listrik dan mekanik. Panduan ini terdapat di Web <http://www.hp.com/ergo>.

 **PERINGATAN!** Komponen dalam dapat bergerak dan beraliran listrik.

Matikan daya ke peralatan sebelum melepas enclosure.

Pasang kembali dan kencangkan enclosure sebelum menghidupkan peralatan tersebut.

 **PERHATIAN:** Listrik statik dapat merusak komponen elektronik pada komputer atau peralatan lainnya. Sebelum memulai prosedur ini, pastikan tidak ada muatan listrik statik pada diri Anda dengan menyentuh sebentar benda logam yang terhubung ke lantai. Untuk informasi lebih lanjut, lihat [Pelepasan muatan listrik statis pada hal. 47](#).

Setelah komputer disambungkan ke sumber listrik AC, voltase selalu dialirkan pada panel sistem. Anda harus melepaskan kabel daya dari catu daya sebelum membuka komputer untuk mencegah kerusakan pada komponen internal.

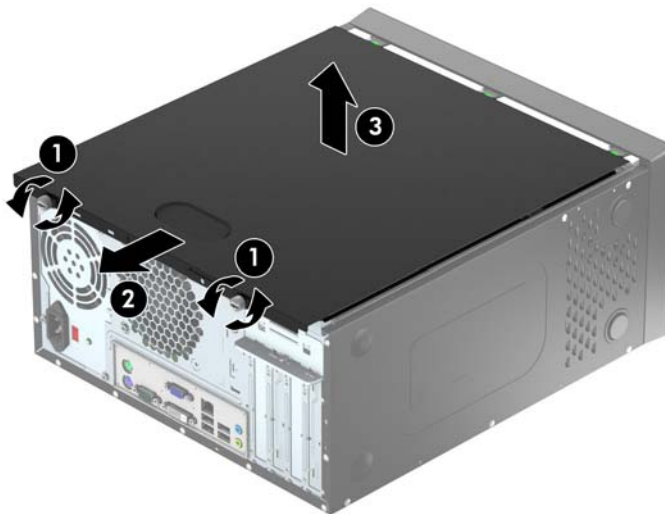
Melepaskan panel akses komputer

Untuk mengakses komponen internal, Anda harus melepaskan panel akses:

1. Lepaskan/pisahkan semua perangkat keamanan yang menghalangi Anda membuka komputer.
2. Lepaskan semua media yang dapat dilepas dari komputer, seperti drive CD atau flash disk USB.
3. Matikan komputer melalui sistem operasi dengan benar, lalu matikan perangkat eksternal lainnya.
4. Lepaskan kabel daya dari stopkontak dan lepaskan perangkat eksternal lainnya.

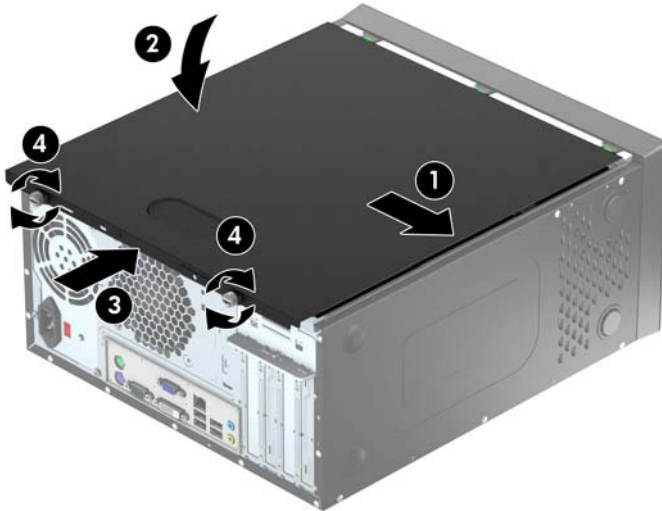
⚠ PERHATIAN: Apapun status daya komputer, papan sistem akan selalu dialiri tegangan listrik selama sistem masih tersambung ke stopkontak listrik yang berfungsi. Anda harus melepaskan kabel daya untuk menghindari kerusakan pada komponen internal komputer.

5. Lepaskan kedua sekrup di bagian belakang komputer (1), kemudian geser panel ke arah belakang (2) lalu angkat panel hingga terlepas (3).



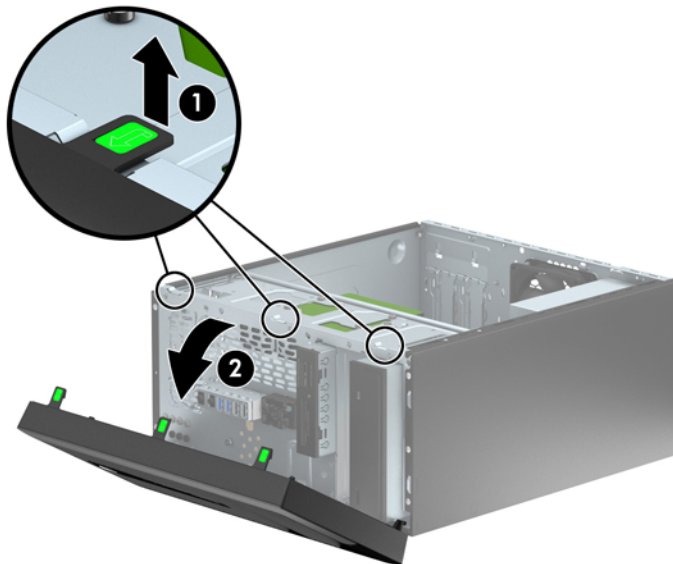
Memasang kembali panel akses komputer

Tahan panel akses pada sudut tertentu dan dorong bagian tepi di sisi bawah panel akses ke rel di sisi bawah sasis (1) lalu turunkan tepi atas panel akses ke dalam sasis (2) dan geser panel ke depan (3). Kencangkan kedua sekrup (4) untuk mengamankan panel di tempatnya.



Melepaskan bezel depan

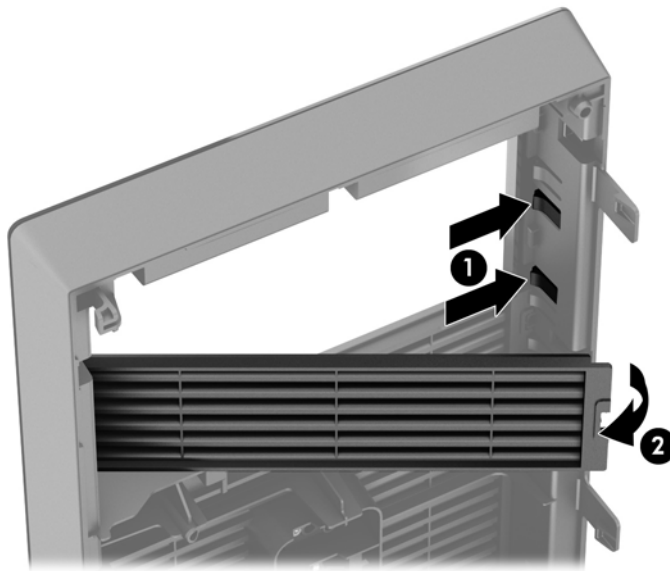
1. Lepaskan/buka semua perangkat pengaman yang menghalangi Anda untuk membuka komputer.
 2. Lepaskan semua media yang dapat dilepas, seperti drive CD atau flash USB, dari komputer.
 3. Matikan komputer dengan benar dari sistem operasi, lalu matikan semua perangkat eksternal.
 4. Lepaskan kabel daya dari stopkontak listrik dan lepaskan semua perangkat eksternal.
-
- ⚠ PERHATIAN:** Terlepas dari status power-on, selalu ada tegangan selama sistem terhubung ke stopkontak listrik AC yang aktif. Anda harus melepaskan kabel daya untuk mencegah kerusakan pada komponen internal komputer.
-
5. Lepaskan panel akses komputer.
 6. Angkat ketiga tab di bagian samping bezel (1), lalu putar bezel hingga terlepas dari chassis (2).



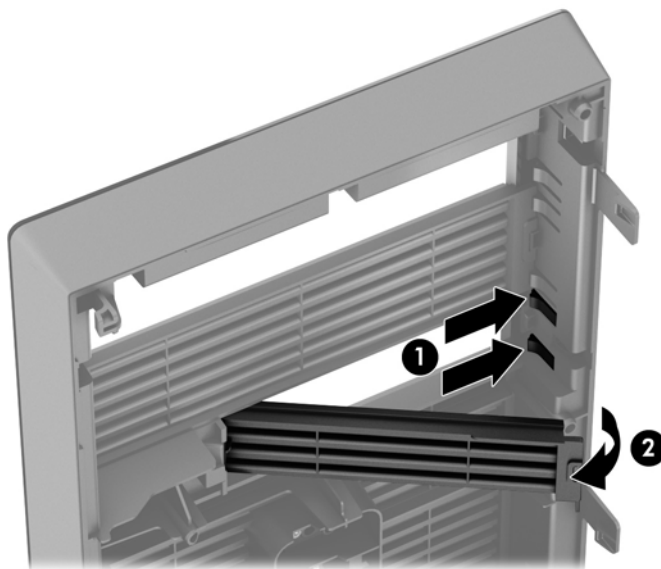
Melepaskan bezel kosong

Pada model tertentu, terdapat bezel kosong yang sekaligus menutup satu atau beberapa tempat drive dan harus dilepaskan terlebih dahulu sebelum memasang drive. Untuk melepaskan penutup kosong:

1. Lepaskan panel akses dan penutup depan.
2. Lepaskan bezel kosong untuk drive yang sesuai:
 - Untuk melepaskan bezel kosong 5,25 inci, dorong kedua tab penahan pada bagian sisi bezel kosong yang menahan di tempatnya (1), kemudian putar bezel kosong ke belakang untuk melepasnya (2).

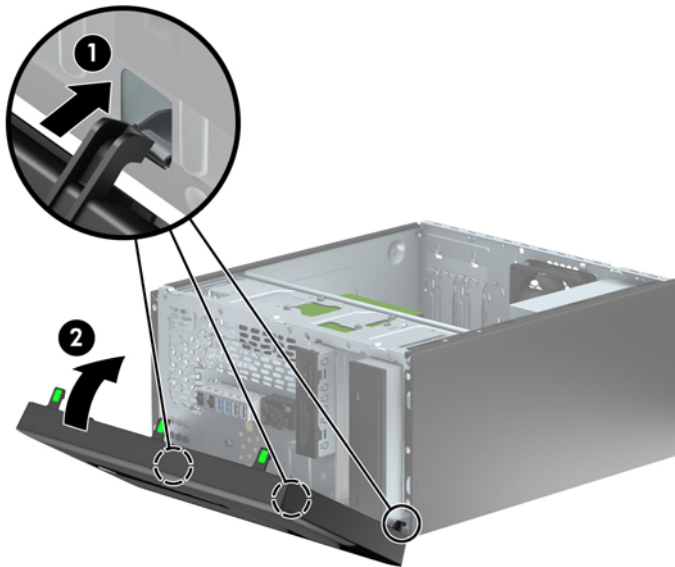


- Untuk melepaskan bezel kosong 3,5 inci, dorong kedua tab penahan pada bagian sisi bezel kosong yang menahan di tempatnya (1), kemudian putar bezel kosong ke belakang untuk melepasnya (2).



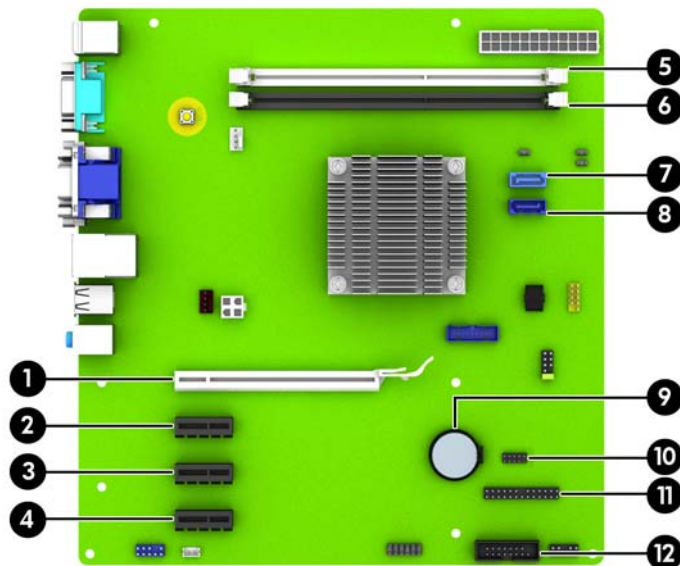
Memasang kembali bezel depan

Masukkan ketiga pengait di bagian bawah bezel ke dalam lubang persegi panjang pada chassis (1), lalu putar bagian atas bezel ke chassis (2) hingga terpasang dengan benar.



Sambungan papan sistem

Lihat ilustrasi dan tabel berikut untuk mengidentifikasi konektor papan sistem pada model komputer Anda.



No mor	Konektor Papan Sistem	Label Papan Sistem	Warna	Komponen
1	PCI Express x16 yang diturunkan menjadi x4	X16PCIEXP	putih	Kartu Ekspansi
2	PCI Express x1	X1PCIEXP1	hitam	Kartu Ekspansi

No mor	Konektor Papan Sistem	Label Papan Sistem	Warna	Komponen
3	PCI Express x1	X1PCIEXP2	hitam	Kartu Ekspansi
4	PCI Express x1	X1PCIEXP3	hitam	Kartu Ekspansi
5	DIMM2	DIMM2	putih	Modul Memori
6	DIMM1	DIMM1	hitam	Modul Memori
7	Port SATA 3.0	SATA1	biru muda	Hard Drive Sekunder atau Drive Optik
8	Port SATA 3.0	SATA0	biru tua	Hard Drive Primer
9	Baterai	BAT	hitam	Baterai
10	USB 2.0	MEDIA	hitam	Perangkat USB 2.0, seperti Pembaca Kartu Media
11	Port Paralel	PAR	hitam	Port Paralel Opsional
12	Port Serial	COMB	hitam	Port Serial Kedua Opsional

Memasang memori tambahan

Komputer ini dilengkapi DDR3-SDRAM (double data rate 3 synchronous dynamic random access memory) DIMM (dual inline memory modules).

DIMM

Soket memori pada papan sistem dapat diisi hingga dua DIMM standar industri. Soket memori tersebut berisi minimal satu DIMM yang telah terpasang. Untuk memperoleh dukungan memori maksimum, papan sistem dapat diisi dengan memori hingga 16 GB.

DDR3-SDRAM DIMM

Untuk pengoperasian sistem yang benar, DDR3-SDRAM DIMM harus memiliki:

- memiliki 240-pin standar industri
- unbuffer non kompatibel ECC PC3-12800 DDR3-1600 MHz
- 1.35 volt atau 1.5 volt DDR3/DDR3L-SDRAM DIMM

DDR3-SDRAM DIMM juga harus:

- mendukung latensi CAS 11 DDR3 1600 MHz (11-11-11 timing)
- berisi informasi JEDEC SPD yang diwajibkan

Komputer juga mendukung:

- teknologi memori non-EEC sebesar 512 Mbit, 1 Gbit, dan 2 Gbit
- DIMM satu dan dua sisi
- DIMM yang dibuat dengan perangkat DDR x8 dan x16; DIMM yang dibuat dengan SDRAM x4 tidak didukung



CATATAN: Sistem tidak akan beroperasi dengan benar jika Anda memasang DIMM yang tidak didukung.

Memasang DIMM

⚠ PERHATIAN: Anda harus melepaskan kabel daya dan menunggu selama kurang-lebih 30 detik agar tidak ada arus yang mengalir sebelum memasang atau melepaskan modul memori. Apapun status daya komputer, modul memori akan selalu dialiri tegangan listrik selama komputer masih tersambung ke stopkontak listrik yang berfungsi. Memasang atau melepaskan modul memori sewaktu tegangan listrik masih ada dapat menyebabkan kerusakan permanen pada modul memori maupun papan sistem.

Pada soket modul memori terdapat bidang kontak logam berwarna keemasan. Jika memori ditambah, pastikan Anda menggunakan modul memori yang dilengkapi bidang kontak logam berwarna keemasan agar tidak terjadi korosi dan/atau oksidasi akibat sentuhan logam yang tidak kompatibel.

Listrik statik dapat merusak komponen elektronik komputer atau kartu lainnya. Sebelum memulai prosedur ini, pastikan tidak ada muatan listrik statik pada diri Anda dengan menyentuh sebentar benda logam yang terhubung ke lantai. Untuk informasi lebih lanjut, lihat [Pelepasan muatan listrik statis pada hal. 47](#).

Ketika menangani modul memori, hati-hati agar tidak menyentuh kontak apa pun. Modul akan rusak jika Anda menyentuhnya.

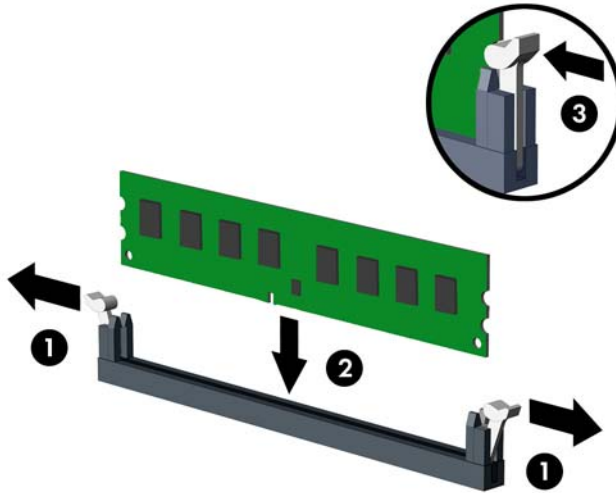
1. Lepaskan/buka semua perangkat pengaman yang menghalangi Anda untuk membuka komputer.
2. Lepaskan semua media yang dapat dilepas, seperti drive CD atau flash USB, dari komputer.
3. Matikan komputer dengan benar dari sistem operasi, lalu matikan semua perangkat eksternal.
4. Lepaskan kabel daya dari stopkontak, kemudian lepaskan semua perangkat eksternal.


⚠ PERHATIAN: Anda harus melepaskan kabel daya dan menunggu selama kurang-lebih 30 detik agar tidak ada arus yang mengalir sebelum memasang atau melepaskan modul memori. Apapun status daya komputer, modul memori akan selalu dialiri tegangan listrik selama komputer masih tersambung ke stopkontak listrik yang berfungsi. Memasang atau melepaskan modul memori sewaktu tegangan listrik masih ada dapat menyebabkan kerusakan permanen pada modul memori maupun papan sistem.

5. Lepaskan panel akses komputer.

⚠ PERINGATAN! Untuk mengurangi risiko cedera akibat permukaan panas, biarkan komponen sistem internal mendingin sebelum menyentuhnya.

6. Buka kedua kait soket modul memori (1), lalu masukkan modul memori ke dalam soket tersebut (2).




 **CATATAN:** Hanya ada satu cara untuk memasang modul memori. Atur lekukan pada modul dengan tonjolan pada soket memori.

7. Tekan modul ke bawah dengan kuat ke dalam soket, kemudian pastikan modul benar-benar masuk dan terpasang dengan baik. Pastikan pengait dalam posisi tertutup (3).
8. Ulangi langkah 6 dan 7 untuk memasang modul tambahan lainnya.
9. Pasang kembali panel akses komputer.
10. Pasang kembali kabel daya ke stopkontak, kemudian hidupkan komputer.
11. Kunci semua perangkat pengaman yang dibuka ketika panel akses dilepaskan.

Komputer akan mengenali memori tambahan tersebut ketika Anda menghidupkan komputer di lain waktu.

Melepaskan atau memasang kartu ekspansi


Komputer ini memiliki tiga slot ekspansi PCI Express x1 dan satu slot ekspansi PCI Express x16 yang dikurangi menjadi satu slot x4.

 **CATATAN:** Anda dapat memasang kartu ekspansi PCI Express x1, x8, atau x16 dalam slot PCI Express x16.

Untuk konfigurasi kartu dual grafis, kartu yang pertama (primer) harus dipasang di slot PCI Express x16.

Untuk melepas, memasang, atau menambahkan kartu ekspansi:

1. Lepaskan/buka semua perangkat pengaman yang menghalangi Anda untuk membuka komputer.
2. Lepaskan semua media yang dapat dilepas, seperti drive CD atau flash USB, dari komputer.
3. Matikan komputer dengan benar dari sistem operasi, lalu matikan semua perangkat eksternal.
4. Lepaskan kabel daya dari stopkontak listrik dan lepaskan semua perangkat eksternal.


 **PERHATIAN:** Terlepas dari status power-on, selalu ada tegangan selama sistem terhubung ke stopkontak listrik AC yang aktif. Anda harus melepaskan kabel daya untuk mencegah kerusakan pada komponen internal komputer.

5. Lepaskan panel akses komputer.
6. Lepaskan sekrup yang menahan kait penahan kartu ekspansi (1), lalu geser kait ke atas (2), dan tarik ke arah belakang sasis (3).

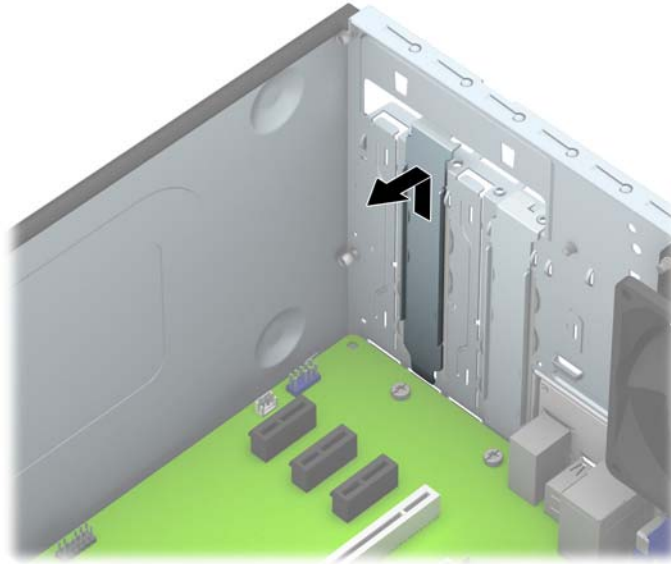


7. Cari soket ekspansi kosong yang benar pada papan sistem dan slot ekspansi yang sesuai pada bagian belakang rangka komputer.

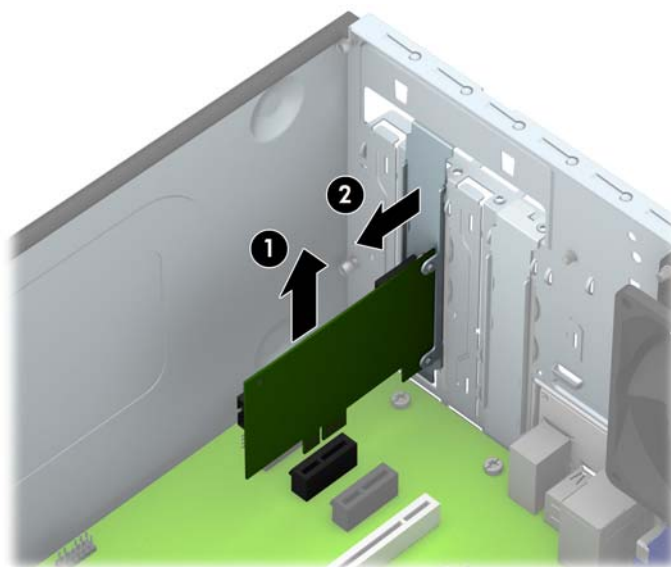
8. Sebelum memasang kartu ekspansi, lepaskan penutup slot ekspansi atau kartu ekspansi yang ada.

 **CATATAN:** Sebelum melepaskan kartu ekspansi yang terpasang, lepaskan semua kabel yang mungkin terpasang pada kartu ekspansi.

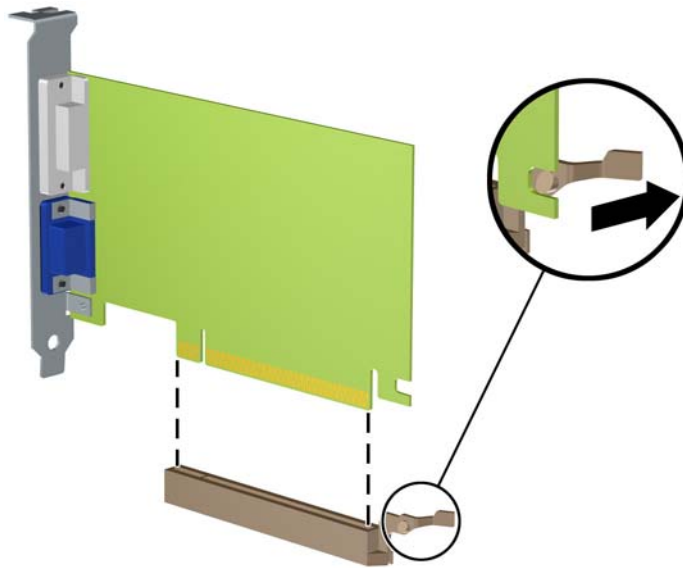
- a. Jika akan memasang kartu ekspansi dalam socket yang kosong, Anda harus menggeser salah satu penutup slot ekspansi ke atas dan keluar dari sasis atau menggunakan obeng pipih untuk melepaskan salah satu pelindung logam di panel belakang yang menutup slot ekspansi. Pastikan Anda telah melepaskan pelindung yang tepat untuk kartu ekspansi yang akan dipasang.



- b. Jika Anda akan mengeluarkan kartu PCI Express x1, pegang setiap ujung kartu tersebut, kemudian goyangkan perlahan hingga konektor terlepas dari socket. Tarik kartu dengan tegak ke atas (1) menjauh dari bagian dalam sasis (2) untuk melepaskannya. Pastikan kartu tidak menyentuh komponen lainnya.



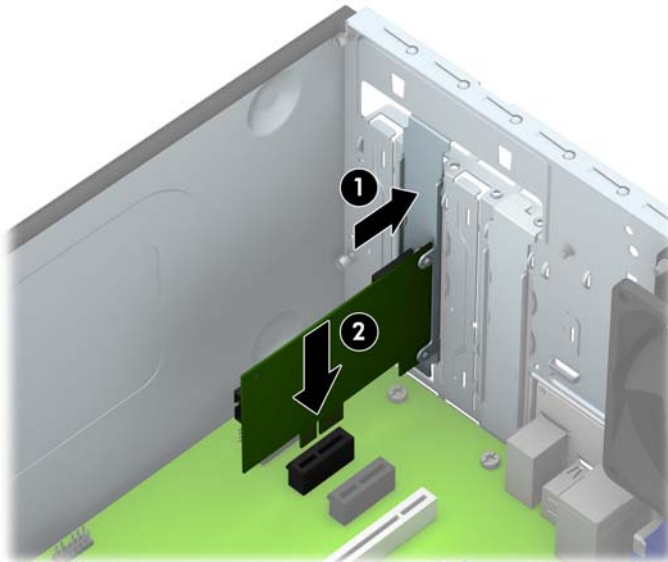
- c. Jika Anda melepaskan kartu PCI Express x16, tarik kait penahan di belakang soket ekspansi, kemudian goyangkan kartu secara perlahan hingga konektor terlepas dari soket. Tarik kartu dengan tegak ke atas menjauhi bagian dalam sasis untuk melepaskannya. Pastikan kartu tidak menyentuh komponen lainnya.



9. Simpan kartu yang dilepaskan tersebut dalam kemasan anti-statik.
10. Jika Anda tidak hendak memasang kartu ekspansi baru, pasang penutup slot ekspansi untuk menutup slot yang kosong tersebut.

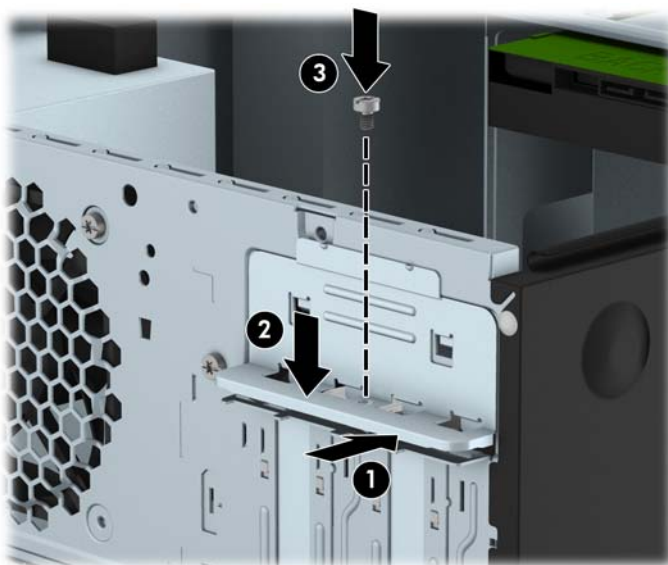
⚠ PERHATIAN: Setelah melepaskan kartu ekspansi, Anda harus memasang kembali kartu baru atau penutup slot ekspansi agar komponen internal tetap dingin selama pengoperasian.

11. Untuk memasang kartu ekspansi baru, pegang kartu tepat di atas soket ekspansi pada papan sistem, kemudian arahkan kartu ke bagian belakang sasis (1) sehingga bagian bawah braket menggeser masuk slot kecil di sasis. Tekan kartu ke bawah secara lurus pada soket ekspansi di papan sistem (2).



CATATAN: Sewaktu memasang kartu ekspansi, tekan kartu dengan kuat sehingga seluruh konektor terpasang dengan benar di dalam slot kartu ekspansi.

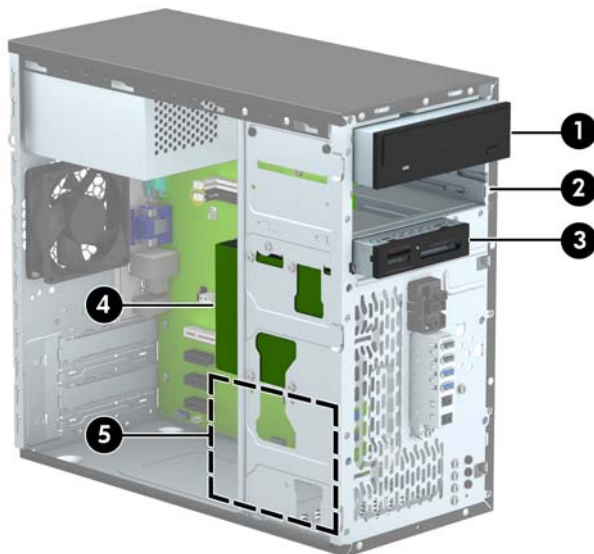
12. Tekan kait penahan kartu ekspansi ke bagian belakang sasis (1), kemudian geser ke bawah (2) sampai tab di bagian belakang kait bergeser ke dalam takik pada sasis dan kemudian pasang kembali sekrup untuk mengencangkan kait (3).



13. Bila perlu, sambungkan kabel eksternal ke kartu yang terpasang. Bila perlu, sambungkan kabel internal ke papan sistem.
14. Pasang kembali panel akses komputer.
15. Colokkan kembali kabel daya ke stopkontak, kemudian hidupkan komputer.

16. Kunci semua perangkat pengaman yang dibuka ketika penutup atau panel akses komputer dilepaskan.
17. Konfigurasi ulang komputer, jika perlu.

Posisi drive



-
- 1 Tempat drive 5,25 inci tinggi setengah (drive optik ditampilkan)
 - 2 Tempat drive half-height (tinggi setengah) 5,25 inci
 - 3 Tempat drive 3,5 inci untuk drive opsional (pembaca kartu media ditampilkan)
 - 4 Wadah hard drive internal primer 3,5 inci
 - 5 Tempat hard drive internal 3,5 inci sekunder
-

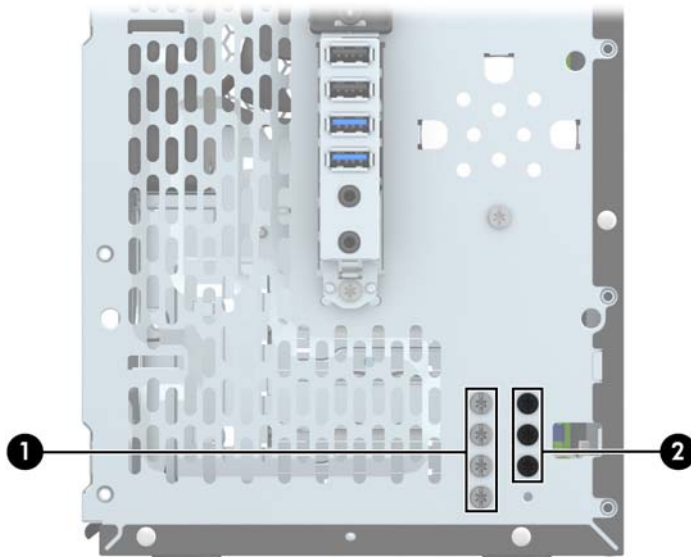
CATATAN: Konfigurasi drive pada komputer Anda mungkin berbeda dengan konfigurasi drive yang ditampilkan di atas.

Untuk memastikan jenis dan ukuran perangkat penyimpanan yang terpasang di komputer, jalankan Computer Setup.


Memasang dan melepaskan drive

Saat memasang drive, ikuti panduan berikut:

- Hard drive SATA (Serial ATA) primer harus disambungkan ke konektor SATA primer biru tua pada papan sistem, berlabel SATA0.
- Menghubungkan hard drive sekunder atau drive optik kedua ke konektor biru muda SATA pada papan sistem berlabel SATA1.
- Menghubungkan kabel USB 3.0 pembaca kartu media dengan adaptor USB 3.0 ke USB 2.0 dan menghubungkan adaptor ke konektor USB 2.0 hitam pada papan sistem berlabel MEDIA.
- Kabel daya untuk drive memiliki dua cabang keluar dari catu daya. Cabang pertama adalah kabel berkepala dua yang diarahkan ke dua tempat berukuran 5,25 inci. Cabang kedua adalah kabel berkepala dua yang diarahkan ke dua tempat hard drive 3,5 inci.
- HP menyediakan sekrup pemasangan drive tambahan (empat sekrup pemasangan 6-32 perak dan tiga sekrup pemasangan M3 hitam) yang dipasang di bagian depan sasis yang terdapat di belakang bezel. Sekrup pemasangan 6-32 diperlukan untuk hard drive 3,5 inci yang terpasang pada tempat hard drive berukuran 3,5 inci dan untuk pembaca kartu media USB 3.0 yang terpasang pada tempat drive opsional 3,5 inci. Sekrup pemasangan metrik M3 diperlukan untuk drive optik 5,25 inci. Jika Anda mengganti drive, lepaskan keempat sekrup pemasangan dari drive lama dan pasang pada drive yang baru.



Nomor	Sekrup Penyetel	Perangkat
1	Sekrup Pemasangan Standar 6-32 Perak	Pembaca Kartu Media USB 3.0 Hard Drive 3,5 inci
2	Sekrup Pemasangan M3 Hitam	Drive Optik 5,25 inci

 **PERHATIAN:** Agar pekerjaan tidak hilang dan komputer atau drive tidak rusak:

Jika Anda hendak memasukkan atau melepaskan drive, matikan sistem operasi dengan benar, kemudian matikan komputer. Jangan lepaskan drive pada saat komputer aktif atau dalam mode siaga.

Sebelum memegang drive, pastikan tidak ada muatan listrik statis pada diri Anda. Sewaktu memegang drive, jangan menyentuh konektornya. Untuk informasi lebih lanjut tentang cara mencegah kerusakan akibat elektrostatik, lihat [Pelepasan muatan listrik statis pada hal. 47](#).

Pegang drive dengan hati-hati, pastikan agar drive tidak terjatuh.

Jangan gunakan tenaga berlebihan saat memasukkan drive.

Pastikan agar hard drive tidak terkena cairan, suhu berlebihan, atau produk yang memiliki medan magnet seperti monitor atau pengeras suara.

Jika drive harus dikirim melalui pos, masukkan drive dalam kemasan plastik gelembung atau kemasan pelindung lainnya, kemudian beri tanda "Fragile: Handle With Care" ("Hati-hati: Barang Mudah Pecah").

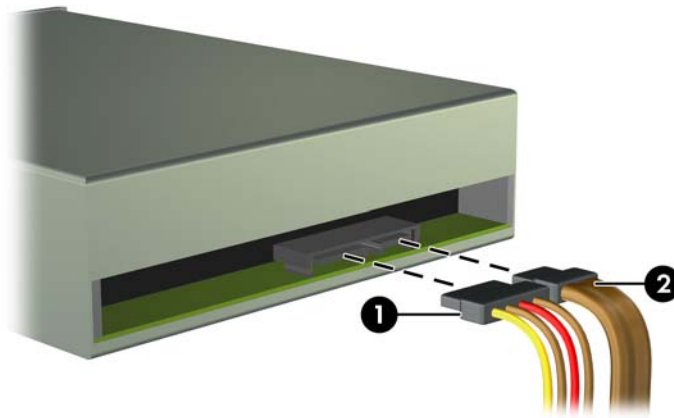
Melepaskan drive 5,25 Inchi

⚠ PERHATIAN: Semua media yang dapat dilepas harus dikeluarkan dari drive sebelum drive dilepaskan dari komputer.

1. Lepaskan/buka semua perangkat pengaman yang menghalangi Anda untuk membuka komputer.
2. Lepaskan semua media yang dapat dilepas dari komputer, seperti drive CD atau flash disk USB.
3. Matikan komputer dengan benar dari sistem operasi, lalu matikan semua perangkat eksternal.
4. Lepaskan kabel daya dari stopkontak, kemudian lepaskan semua perangkat eksternal.

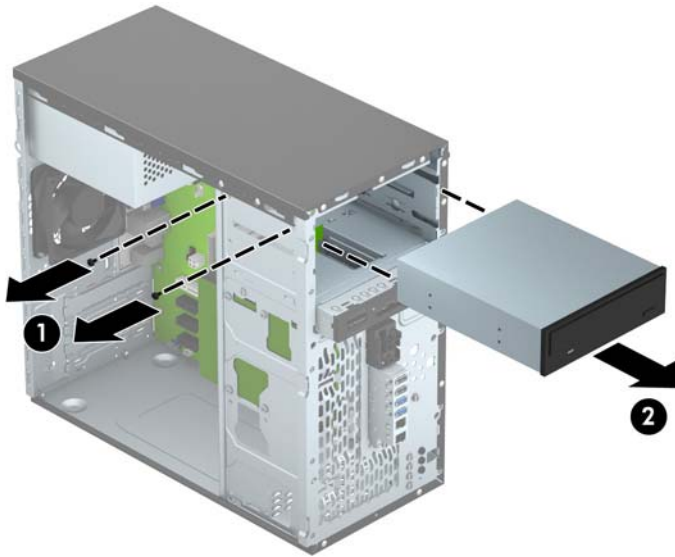
⚠ PERHATIAN: Apapun status daya yang aktif, tegangan akan selalu mengalir selama sistem tersambung ke stopkontak AC yang aktif. Anda harus melepaskan kabel daya untuk mencegah kerusakan pada komponen internal komputer.

5. Lepaskan panel akses dan bezel depan.
6. Lepaskan kabel daya (1) dan kabel data (2) dari bagian belakang drive.



⚠ PERHATIAN: Untuk menghindari kerusakan kabel saat melepaskan kabel, tarik tonjolan atau konektornya dan jangan tarik kabelnya.

7. Lepaskan kedua sekrup pemasangan M3 hitam dari bagian samping drive (1) dan tarik drive keluar dari bagian depan tempat drive (2).



Memasang drive 5,25 inci

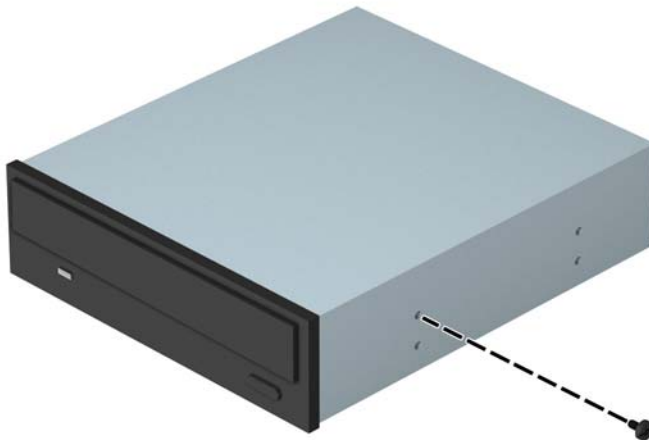
1. Lepaskan/buka semua perangkat pengaman yang menghalangi Anda untuk membuka komputer.
2. Lepaskan semua media yang dapat dilepas dari komputer, seperti drive CD atau flash disk USB.
3. Matikan komputer dengan benar dari sistem operasi, lalu matikan semua perangkat eksternal.
4. Lepaskan kabel daya dari stopkontak dan lepaskan semua perangkat eksternal.

⚠ PERHATIAN: Apapun status daya yang aktif, tegangan akan selalu mengalir selama sistem tersambung ke stopkontak AC yang aktif. Anda harus melepaskan kabel daya untuk mencegah kerusakan pada komponen internal komputer.

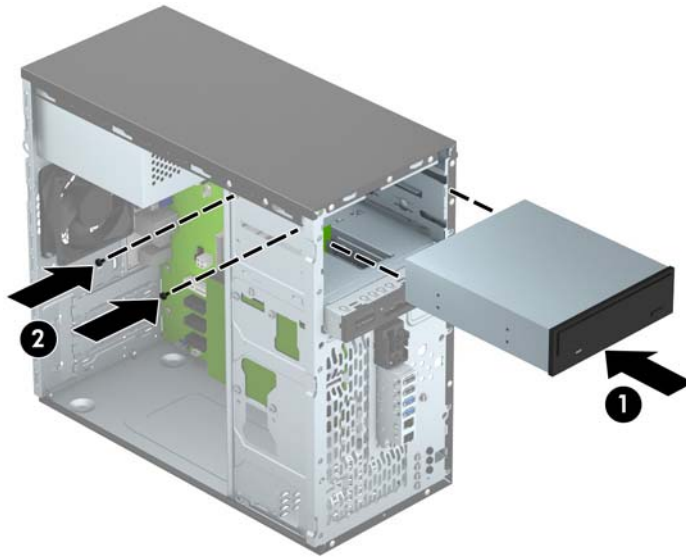
5. Lepaskan panel akses komputer.
6. Lepaskan penutup depan. Jika Anda memasang drive dalam tempat yang tertutup oleh tutup kosong, lepaskan tutup kosongnya terlebih dahulu. Untuk informasi lebih lanjut, lihat [Melepaskan bezel kosong pada hal. 11](#).
7. Jika akan memasang drive optik, pasang satu sekrup pemasangan metrik M3 hitam di lubang sekrup bagian atas pada samping kanan drive.

📝 CATATAN: HP menyediakan tiga sekrup pemasangan M3 tambahan pada bagian depan sasis di belakang bezel. Untuk ilustrasi lokasi sekrup pemasangan tambahan, lihat [Memasang dan melepaskan drive pada hal. 23](#). Jika hendak mengganti drive optik, pindahkan sekrup pemasangan M3 dari drive lama ke yang baru.

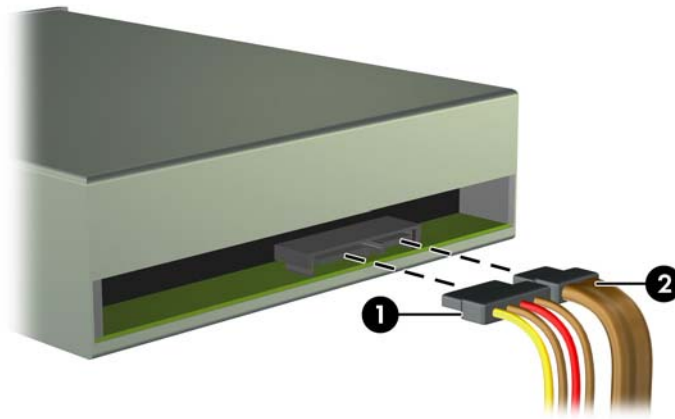
⚠ PERHATIAN: Gunakan hanya sekrup panjang 5-mm sebagai sekrup penyetel. Sekrup yang lebih panjang dapat merusak komponen internal drive.




8. Geser drive ke dalam tempat drive (1) dan pasang kedua sekrup pemasangan M3 di bagian samping drive (2) untuk mengencangkannya pada tempatnya.



9. Sambungkan kabel daya (1) dan kabel data (2) ke bagian belakang drive optik.



10. Hubungkan ujung kabel data ke konektor SATA berwarna biru muda di papan sistem berlabel SATA1.

 **CATATAN:** Untuk ilustrasi konektor drive pada papan sistem, lihat [Sambungan papan sistem pada hal. 12](#).

11. Pasang kembali penutup depan.
12. Ganti panel akses komputer.
13. Pasangkan kembali kabel daya dan semua perangkat eksternal, kemudian hidupkan komputer.
14. Kunci semua perangkat pengaman yang dibuka saat panel akses dilepaskan.

Melepaskan perangkat 3,5 inci

⚠ PERHATIAN: Semua media yang dapat dilepas harus dikeluarkan dari drive sebelum drive dilepaskan dari komputer.

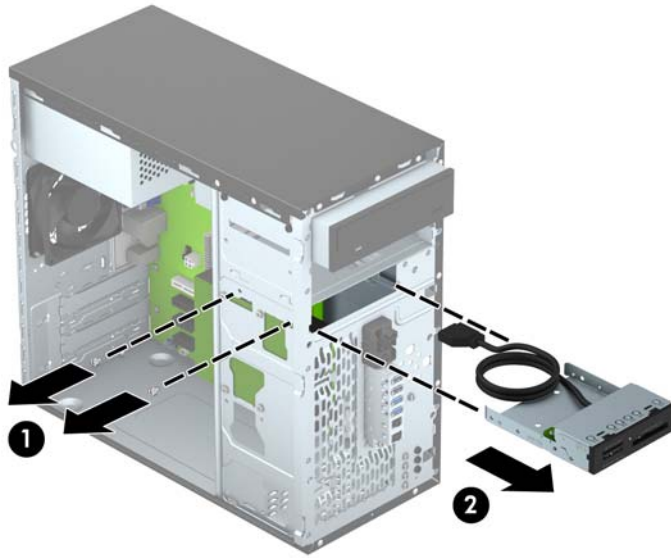
1. Lepaskan/buka semua perangkat pengaman yang menghalangi Anda untuk membuka komputer.
2. Lepaskan semua media yang dapat dilepas dari komputer, seperti drive CD atau flash disk USB.
3. Matikan komputer dengan benar dari sistem operasi, lalu matikan semua perangkat eksternal.
4. Lepaskan kabel daya dari stopkontak, kemudian lepaskan semua perangkat eksternal.

⚠ PERHATIAN: Apapun status daya yang aktif, tegangan akan selalu mengalir selama sistem tersambung ke stopkontak AC yang aktif. Anda harus melepaskan kabel daya untuk mencegah kerusakan pada komponen internal komputer.

5. Lepaskan panel akses dan bezel depan.
6. Lepaskan kabel drive dari bagian belakang drive. Jika Anda melepaskan pembaca kartu media, lepaskan kabel USB dari papan sistem seperti yang ditunjukkan pada ilustrasi berikut.



7. Lepaskan kedua sekrup pemasangan 6-32 perak dari bagian samping perangkat (1) dan geser perangkat keluar dari bagian depan tempat drive (2).



Memasangkan perangkat 3,5 inci

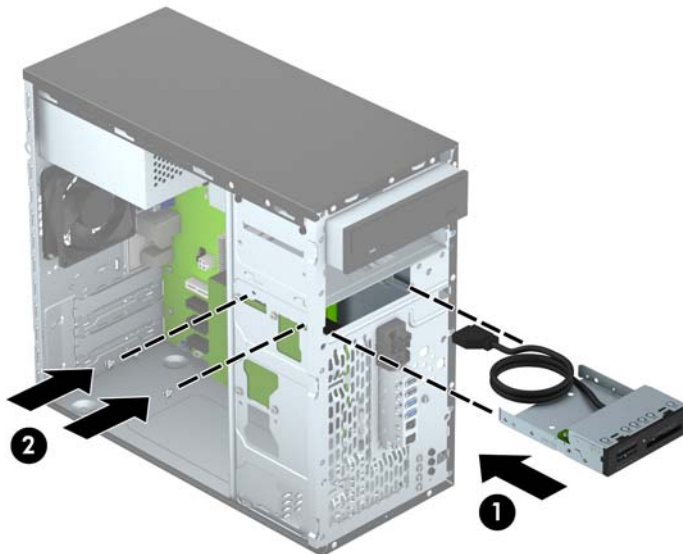
1. Lepaskan/buka semua perangkat pengaman yang menghalangi Anda untuk membuka komputer.
2. Lepaskan semua media yang dapat dilepas dari komputer, seperti drive CD atau flash disk USB.
3. Matikan komputer dengan benar dari sistem operasi, lalu matikan semua perangkat eksternal.
4. Lepaskan kabel daya dari stopkontak dan lepaskan semua perangkat eksternal.

⚠ PERHATIAN: Apapun status daya yang aktif, tegangan akan selalu mengalir selama sistem tersambung ke stopkontak AC yang aktif. Anda harus melepaskan kabel daya untuk mencegah kerusakan pada komponen internal komputer.

5. Lepaskan panel akses komputer.
6. Lepaskan penutup depan. Jika Anda memasang perangkat di dalam tempat yang tertutup bezel kosong, lepaskan bezel kosong ini. Lihat [Melepaskan bezel kosong pada hal. 11](#) untuk informasi lebih lanjut.
7. Geser perangkat ke dalam tempat drive (1) dan pasang kedua sekrup pemasangan 6-32 di samping perangkat (2) untuk mengencangkannya.


📝 CATATAN: HP menyediakan sekrup pemasangan 6-32 tambahan di depan sasis di belakang bezel. Untuk ilustrasi lokasi sekrup pemasangan tambahan, lihat [Memasang dan melepaskan drive pada hal. 23](#).

Saat mengganti perangkat, gunakan kedua sekrup pemasangan 6-32 yang dilepaskan dari perangkat lama untuk dipasang di perangkat yang baru.




8. Untuk memasang USB 3.0 pembaca kartu media, hubungkan kabel pembaca kartu media 3.0 ke adaptor USB 3.0 ke USB 2.0 (1) dan hubungkan adaptor ke konektor pada papan sistem berlabel MEDIA (2).




 **CATATAN:** Lihat [Sambungan papan sistem pada hal. 12](#) untuk ilustrasi konektor drive papan sistem.

9. Pasang kembali penutup depan.
10. Ganti panel akses komputer.
11. Pasangkan kembali kabel daya dan semua perangkat eksternal, kemudian hidupkan komputer.
12. Kunci semua perangkat pengaman yang dibuka saat panel akses dilepaskan.

Melepaskan hard drive 3,5 inci

 **CATATAN:** Sebelum Anda melepaskan hard disk lama, pastikan Anda telah membuat cadangan data dari hard disk lama agar Anda dapat mentransfer data tersebut ke hard disk baru.

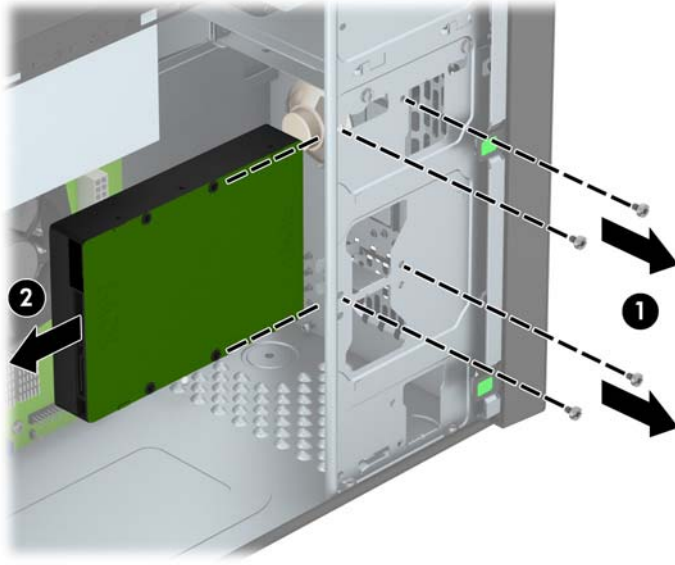
1. Lepaskan/buka semua perangkat pengaman yang menghalangi Anda untuk membuka komputer.
2. Lepaskan semua media yang dapat dilepas, seperti drive CD atau flash USB, dari komputer.
3. Matikan komputer dengan benar dari sistem operasi, lalu matikan semua perangkat eksternal.
4. Lepaskan kabel daya dari stopkontak, kemudian lepaskan semua perangkat eksternal.

 **PERHATIAN:** Apapun status daya yang aktif, tegangan akan selalu mengalir selama sistem tersambung ke stopkontak AC yang aktif. Anda harus melepaskan kabel daya untuk mencegah kerusakan pada komponen internal komputer.

5. Lepaskan panel akses komputer.
6. Lepaskan kabel daya (1) dan kabel data (2) dari bagian belakang hard drive.



7. Lepaskan keempat sekrup pemasangan 6-32 (1) lalu tarik drive keluar dari tempatnya (2).

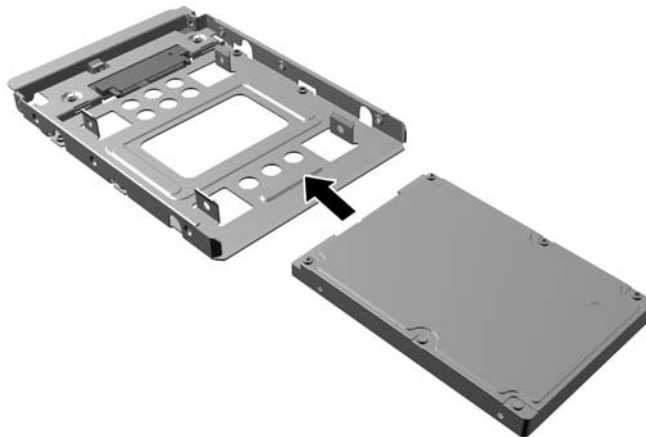


Memasang hard drive 3,5 inci

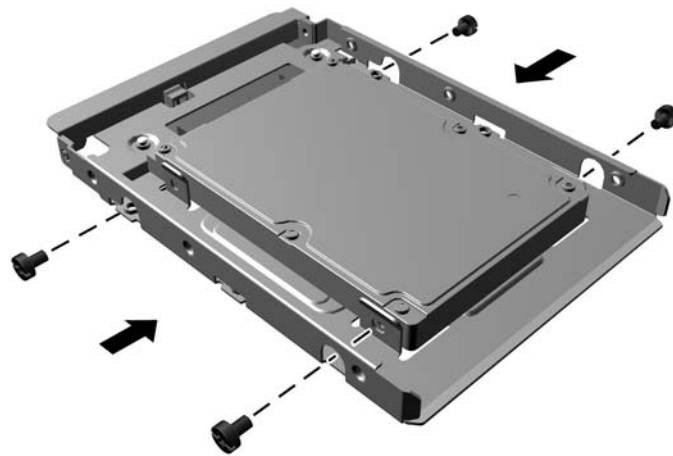
1. Lepaskan/buka semua perangkat pengaman yang menghalangi Anda untuk membuka komputer.
2. Lepaskan semua media yang dapat dilepas dari komputer, seperti drive CD atau flash disk USB.
3. Matikan komputer dengan benar dari sistem operasi, lalu matikan semua perangkat eksternal.
4. Lepaskan kabel daya dari stopkontak dan lepaskan semua perangkat eksternal.

⚠ PERHATIAN: Apapun status daya yang aktif, tegangan akan selalu mengalir selama sistem tersambung ke stopkontak AC yang aktif. Anda harus melepaskan kabel daya untuk mencegah kerusakan pada komponen internal komputer.


5. Lepaskan panel akses.
6. Anda dapat memasang hard drive 3,5 atau hard drive 2,5 inci dengan braket adaptor 3,5 inci seperti yang ditunjukkan pada contoh di bawah ini.
 - Dorong drive ke dalam braket adaptor wadah, dan pastikan konektor pada drive dimasukkan sepenuhnya ke dalam konektor pada braket adaptor.

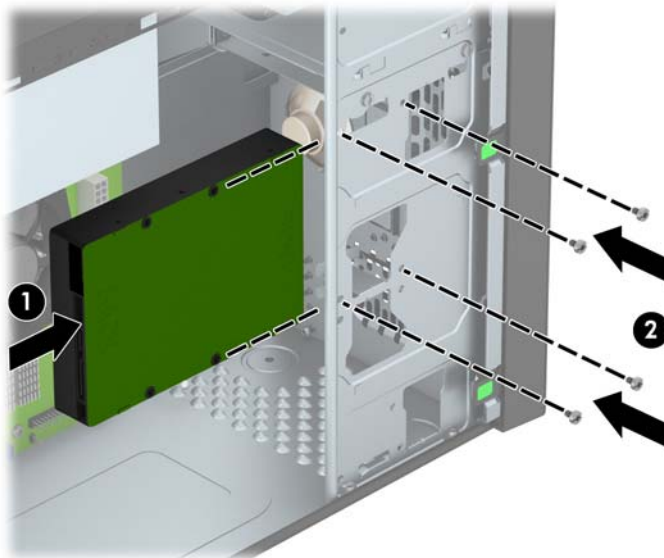


- Amankan drive ke braket adaptor wadah dengan memasang keempat sekrup braket adaptor M3 hitam melalui sisi-sisi braket ke dalam drive.




7. Masukkan drive ke tempat drive (1), dan pasang keempat sekrup pemasangan 6-32 tersebut (2) untuk mengencangkan drive pada tempatnya.

 **CATATAN:** HP telah menyediakan empat sekrup pemasangan 6-32 tambahan di depan sasis di belakang bezel. Untuk ilustrasi lokasi sekrup pemasangan tambahan, lihat [Memasang dan melepaskan drive pada hal. 23](#). Ketika memasang kembali hard drive, gunakan keempat sekrup pemasangan 6-32 yang sebelumnya dilepaskan dari drive lama untuk dipasang di drive yang baru.




8. Sambungkan kabel daya (1) dan kabel data (2) ke bagian belakang hard drive.

 **CATATAN:** Kabel daya untuk hard drive merupakan kabel berkepala dua yang diarahkan dari satu daya ke bagian belakang tempat hard disk.



9. Jika Anda memasang drive baru, sambungkan ujung kabel data lainnya ke konektor papan sistem yang sesuai.

 **CATATAN:** Anda harus menghubungkan kabel data hard drive primer ke konektor biru tua berlabel SATA0 untuk mencegah timbulnya masalah performa hard drive. Jika Anda menambah hard drive kedua, sambungkan kabel data ke konektor SATA biru muda berlabel SATA1.

10. Pasang kembali panel akses komputer.
11. Sambungkan kembali kabel daya dan semua perangkat eksternal, kemudian hidupkan komputer.
12. Kunci semua perangkat pengaman yang dibuka ketika panel akses dilepaskan.

Memasang kunci keamanan

Kunci pengaman yang ditunjukkan di bawah ini serta pada halaman berikutnya dapat digunakan untuk mengamankan komputer.

Kunci kabel



Gembok

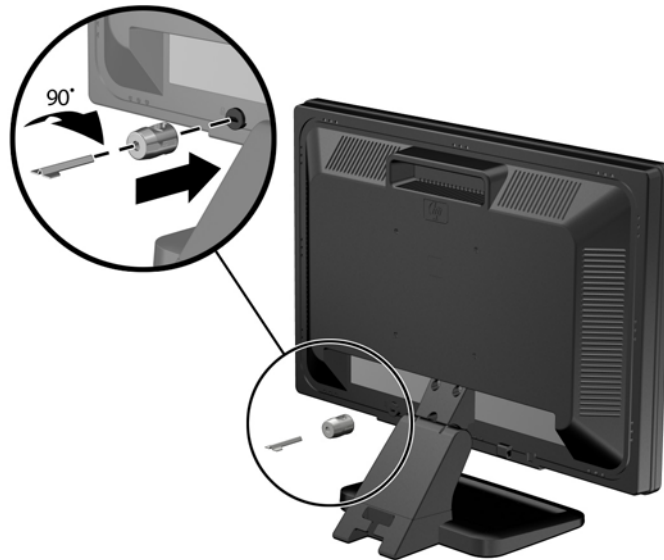


Kunci pengaman PC bisnis HP

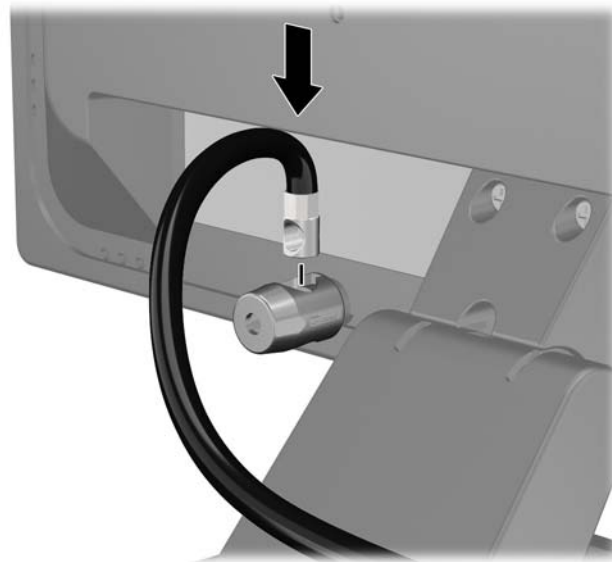
1. Kencangkan kabel pengaman dengan melilitkannya pada benda yang tidak bergerak.



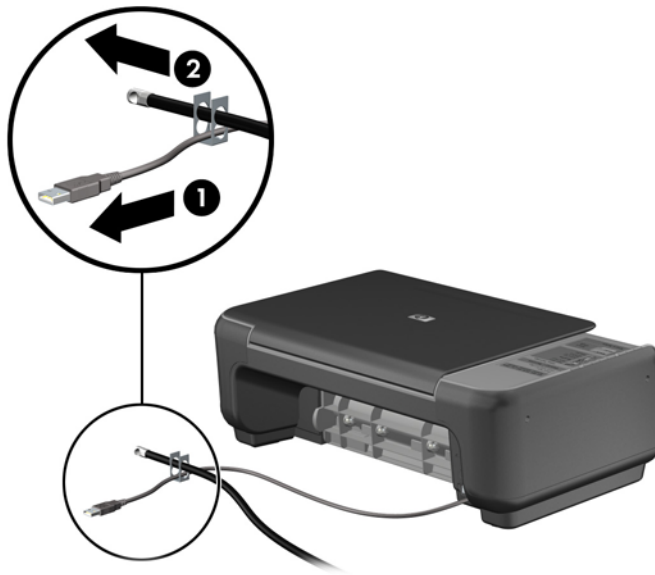
2. Masukkan pengunci kabel ke dalam slot pengunci kabel di bagian belakang monitor dan amankan pengunci ke monitor dengan memasukkan anak kunci ke dalam lubang kunci kemudian putar 90 derajat.



3. Dorong kabel pengaman melalui lubang pada pengunci kabel di bagian belakang monitor.



4. Gunakan braket yang tersedia dalam kit untuk mengunci perangkat perifer lainnya dengan melintangkan kabel perangkat ke bagian tengah braket (1) lalu memasukkan kabel pengaman melalui salah satu dari dua lubang dalam braket tersebut (2). Gunakan lubang dalam braket yang paling kuat mengunci kabel perangkat periferal.



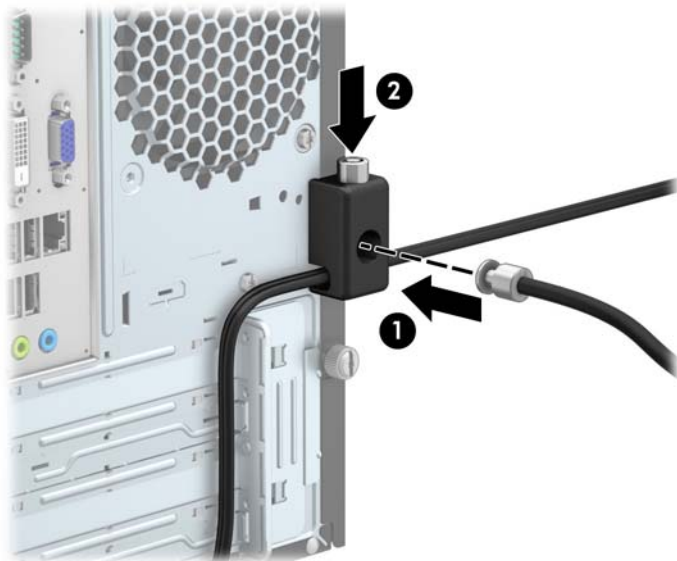
5. Masukkan kabel papan ketik dan tetikus melalui kunci chassis komputer.



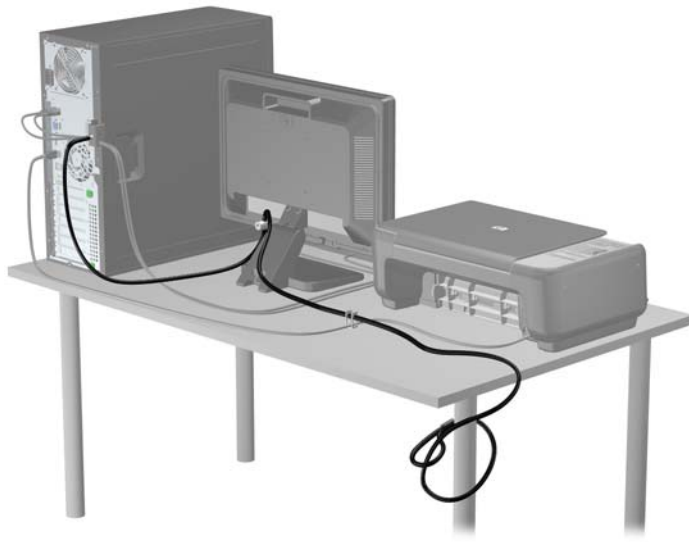
6. Kencangkan kunci pada chassis menggunakan sekrup yang tersedia.



7. Masukkan ujung kabel pengaman ke dalam kunci (1), kemudian tekan tombol (2) untuk menahan kunci tersebut. Gunakan anak kunci yang disediakan untuk membuka kunci.




8. Setelah selesai, semua perangkat pada komputer Anda akan aman.



A Penggantian baterai

Baterai yang disertakan dengan komputer menyalurkan daya untuk jam waktu sebenarnya (real-time clock). Bila mengganti baterai, gunakan baterai yang setara dengan baterai yang disertakan dengan komputer. Komputer dilengkapi dengan baterai sel koin lithium 3-volt.


 **PERINGATAN!** Komputer berisi baterai internal lithium mangan dioksida. Jika baterai tidak ditangani dengan benar berisiko menimbulkan kebakaran dan luka bakar. Untuk mengurangi risiko cedera:

Jangan coba mengisi ulang baterai.


Hindari suhu di atas 60°C (140°F).

Jangan bongkar, pukul, tusuk, hubungkan kontak luarnya, atau buang ke dalam api atau air.

Ganti baterai hanya dengan komponen pengganti HP yang ditujukan untuk produk ini.


 **PERHATIAN:** Sebelum mengganti baterai, sangat penting agar dibuat cadangan pengaturan CMOS komputer. Saat baterai dilepaskan atau dipasang kembali, pengaturan CMOS akan terhapus.

Listrik statik dapat merusak komponen elektronik komputer atau peralatan tambahan. Sebelum memulai prosedur ini, pastikan Anda telah melepaskan listrik statik dengan menyentuh sekilas benda logam yang diarde.

 **CATATAN:** Masa pakai baterai lithium dapat diperpanjang dengan menancapkan komputer ke stopkontak AC di dinding yang aktif. Baterai lithium hanya digunakan bila komputer TIDAK terhubung ke stopkontak AC.


HP menyarankan agar pelanggan mendaur ulang perangkat keras elektronik, kartrid cetak asli HP, dan baterai isi ulang. Untuk informasi lebih lanjut tentang program daur ulang, kunjungi <http://www.hp.com/recycle>.

1. Lepaskan/buka semua perangkat pengaman yang menghalangi Anda untuk membuka komputer.
2. Lepaskan semua media yang dapat dilepas, seperti drive CD atau flash USB, dari komputer.
3. Matikan komputer dengan benar dari sistem operasi, lalu matikan semua perangkat eksternal.
4. Lepaskan kabel daya dari stopkontak listrik dan lepaskan semua perangkat eksternal.

 **PERHATIAN:** Terlepas dari status power-on, selalu ada tegangan selama sistem terhubung ke stopkontak listrik AC yang aktif. Anda harus melepaskan kabel daya untuk mencegah kerusakan pada komponen internal komputer.

5. Lepaskan panel akses komputer.

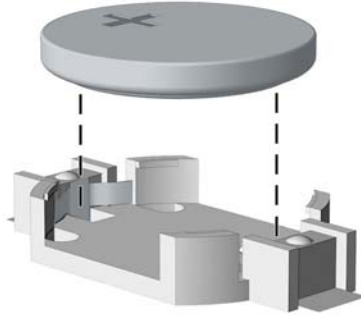
6. Temukan baterai dan slot baterai pada papan sistem.

 **CATATAN:** Pada komputer model tertentu, Anda mungkin perlu melepaskan komponen internal untuk mengakses baterai.

7. Jalankan petunjuk berikut untuk mengganti baterai, sesuai dengan jenis tempat baterai pada papan sistem.

Tipe 1

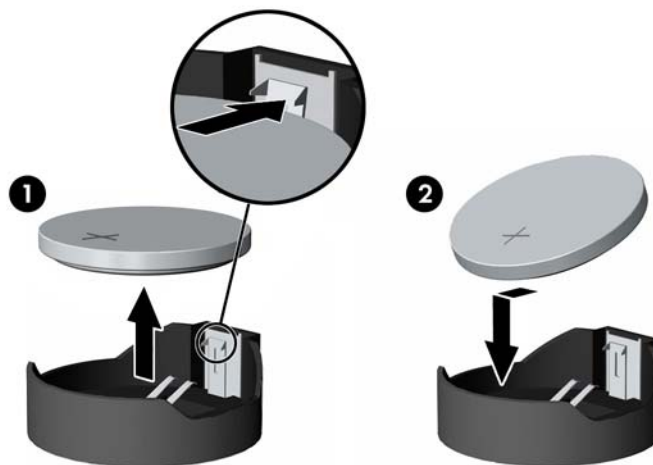
- a. Angkat baterai keluar dari slotnya.



- b. Geser baterai pengganti ke posisinya, dengan sisi positif di atas. Slot baterai secara otomatis mengunci baterai pada posisi yang benar.

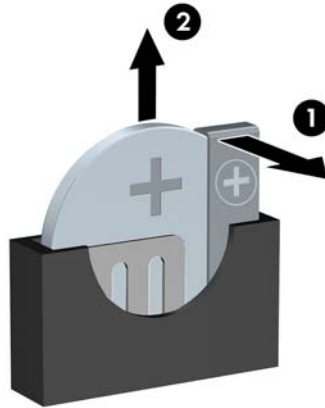
Tipe 2


- a. Untuk melepaskan baterai dari slotnya, tekan penjepit logam yang menonjol keluar dari tepi baterai. Bila baterai terlepas, angkatlah (1).
- b. Untuk memasukkan baterai baru, masukkan salah satu tepi baterai pengganti ke bawah pinggiran tempat baterai dengan sisi positif menghadap ke atas. Tekan tepi yang lain sampai penjepit mengunci tepi baterai yang lain (2).



Tipe 3

- a. Tarik ke belakang penjepit (1) yang menahan baterai pada tempatnya, lalu lepaskan baterai (2).
- b. Masukkan baterai baru dan letakkan kembali penjepit pada tempatnya.



 **CATATAN:** Setelah baterai diganti, ikuti langkah berikut untuk menyelesaikan prosedur ini.

8. Pasang kembali panel akses komputer.
9. Tancapkan kabel daya ke stopkontak lalu hidupkan komputer.
10. Atur ulang tanggal dan waktu, sandi, dan pengaturan sistem khusus lainnya menggunakan Computer Setup.
11. Kunci semua perangkat pengaman yang dibuka ketika penutup atau panel akses komputer dilepaskan.

B Pelepasan muatan listrik statis

Pelepasan muatan listrik statis dari jari atau konduktor lain dapat merusak papan sistem atau perangkat sensitif statik lainnya. Jenis kerusakan ini dapat mengurangi perkiraan masa pakai perangkat.

Mencegah kerusakan akibat listrik statis

Untuk mencegah kerusakan listrik statik, lakukan tindakan pencegahan berikut:


- Hindari menyentuhnya dengan mengangkut dan menyimpan produk dalam wadah anti-statik.
- Simpan komponen yang sensitif statik dalam wadahnya sampai tiba di workstation bebas statik.
- Letakkan komponen di permukaan yang diarde sebelum mengeluarkan dari kemasannya.
- Hindari menyentuh, pin, kabel, atau untai listrik.
- Selalu terapkan arde yang baik sewaktu menyentuh komponen atau rakitan yang peka-statik.

Metode pengardean

Ada beberapa metode grounding (arde). Gunakan salah satu atau beberapa metode berikut ini bila menangani atau memasang komponen peka-elektrostatik:

- Gunakan tali pergelangan yang dihubungkan oleh kabel yang diarde ke workstation atau rangka komputer yang diarde. Tali pergelangan adalah kabel fleksibel dengan tahanan minimal 1 megohm +/- 10 persen pada kabel arde. Untuk menyediakan arde yang baik, kenakan tali pergelangan yang menempel pada kulit Anda.
- Gunakan tali tumit, tali jari kaki, atau tali sepatu boot di workstation berdiri. Kenakan tali pergelangan pada kedua telapak kaki bila berdiri pada lantai konduktif atau alas lantai yang menyerap listrik statik.
- Gunakan alat bantu servis lapangan yang menghantarkan listrik.
- Gunakan kit servis lapangan dengan alas kerja yang menyerap listrik statik.

Jika Anda tidak memiliki peralatan yang disarankan untuk penerapan arde yang baik, hubungi agen, penyalur, atau pusat servis HP resmi.

 **CATATAN:** Untuk informasi lebih lanjut mengenai listrik statik, hubungi agen, penyalur, atau pusat servis HP resmi.

C Panduan pengoperasian komputer, pemeliharaan rutin, dan persiapan pengiriman

Panduan pengoperasian komputer dan pemeliharaan rutin

Ikuti pedoman berikut ini untuk mengatur dan memelihara komputer dan monitor dengan benar:

- Jauhkan komputer dari kelembaban ekstrim, sinar matahari langsung, serta suhu panas dan dingin yang ekstrim.
- Operasikan komputer di atas permukaan yang kokoh, rata. Sediakan ruang sepanjang 10,2 cm (4 inci) pada semua sisi komputer yang berventilasi serta di atas monitor agar udara dapat mengalir.
- Jangan halangi aliran udara ke dalam komputer dengan menutup ventilasi atau jalan masuk udara. Jangan letakkan keyboard, dengan kaki keyboard terlipat, tepat di depan unit desktop karena juga menghalangi aliran udara.
- Jangan sekali-kali mengoperasikan komputer sewaktu penutup panel askes atau slot kartu perluasan, terbuka.
- Jangan menumpuk komputer satu sama lain atau menempatkan komputer saling berdekatan sehingga masing-masing terkena aliran udara panas atau resirkulasi udara komputer lainnya.
- Jika komputer dioperasikan di dalam tempat tertutup, harus tersedia lubang ventilasi masuk dan keluar di tempat tertutup tersebut, dan pedoman pengoperasian di atas tetap berlaku.
- Jauhkan cairan dari komputer dan keyboard.
- Jangan tutup lubang ventilasi pada monitor dengan benda apa pun.
- Instal atau aktifkan fungsi manajemen daya pada sistem operasi atau perangkat lunak lain termasuk mode tidur.
- Matikan komputer sebelum Anda melakukan salah satu tindakan berikut:
 - Seka bagian luar komputer dengan kain lembut, yang sedikit dibasahi. Penggunaan produk pembersih dapat mengubah warna atau merusak lapisan permukaan.
 - Sesekali bersihkan ventilasi udara di semua sisi komputer yang dilengkapi ventilasi. Kotoran, debu, dan benda asing lainnya dapat menutup ventilasi dan menghambat aliran udara.

Tindakan pencegahan untuk drive optik

Pastikan untuk mengikuti pedoman ini bila mengoperasikan atau membersihkan drive optik.

Pengoperasian

- Jangan pindahkan drive saat dioperasikan. Hal ini dapat menyebabkan kegagalan fungsi saat pembacaan.
- Jangan sampai drive terkena perubahan suhu yang mendadak, karena embun dapat terbentuk di dalam unit. Jika suhu berubah mendadak saat drive aktif, tunggu setidaknya satu jam sebelum mematikan daya. Jika Anda segera mengoperasikan unit, drive mungkin mengalami kegagalan fungsi saat pembacaan.
- Hindari meletakkan drive di tempat yang terkena kelembaban tinggi, suhu yang ekstrim, getaran mekanis, atau sinar matahari langsung.

Pembersihan

- Bersihkan panel dan kontrol dengan kain yang lembut, kering atau kain lembut yang sedikit dibasahi dengan larutan deterjen lembut. Jangan semprotkan cairan pembersih langsung ke unit.
- Jangan gunakan larutan apa pun, seperti alkohol atau benzena, yang dapat merusak lapisan permukaan.

Keselamatan

Jika ada benda atau cairan yang jatuh ke dalam drive, segera cabut komputer dari stopkontak dan minta pusat servis HP resmi untuk memeriksanya.

Persiapan pengiriman

Ikuti petunjuk ini bila mempersiapkan komputer untuk dikirim:

1. Buat cadangan file hard drive ke perangkat penyimpanan eksternal. Pastikan media cadangan tidak terkena gelombang listrik atau magnetik sewaktu disimpan atau dibawa.



CATATAN: Hard drive akan terkunci secara otomatis bila daya sistem dimatikan.

2. Keluarkan dan simpan semua media yang dapat dilepas.
3. Matikan komputer dan perangkat eksternal.
4. Lepaskan kabel daya dari stopkontak, lalu dari komputer.
5. Lepaskan komponen sistem dan perangkat eksternal dari catu daya, lalu dari komputer.



CATATAN: Pastikan semua papan terpasang dengan benar dan terkunci pada slot papan sebelum mengirimkan komputer.

6. Masukkan komponen sistem dan perangkat eksternal di kotak kemasan aslinya atau kemasan yang serupa. Isi dengan bahan pengiriman secukupnya agar terlindungi.

Indeks

D

- DIMM. *Lihat* memori
- drive
 - letak 22
 - pasangan 23
 - sambungan kabel 23
- drive optik
 - pembersihan 49
- drive optikal
 - pelepasan 25
 - pasangan 27
 - tindakan 49

H

- hard drive
 - pelepasan 33
 - pasangan 35

K

- kartu ekspansi
 - pelepasan 17
 - pasangan 17
- keamanan
 - gembok 39
 - HP Business PC Security Lock 39
 - kunci kabel 38
- komponen panel belakang 4
- komponen panel depan 3
- kunci
 - gembok 39
 - HP Business PC Security Lock 39
 - kunci kabel 38

L

- letak ID produk 6
- lokasi nomor seri 6

M

- melepaskan
 - baterai 44
- memasang
 - baterai 44
 - drive optikal 27
 - hard drive 35
 - kabel drive 23
 - kartu ekspansi 17
 - memori 14
 - panel akses komputer 9
 - pembaca kartu media 31
- memori
 - pasangan 14
 - spesifikasi 14
- menghapus
 - bezel kosong 11
 - drive optikal 25
 - hard drive 33
 - kartu ekspansi 17
 - panel akses komputer 8
 - pembaca kartu media 29
 - penutup depan 10

P

- panduan pemasangan 7
- panduan pengoperasian komputer 48
- panduan ventilasi 48
- panel akses
 - pelepasan 8
 - penggantian 9
- pelepasan elektrostatik, mencegah kerusakan 47
- pembaca kartu media
 - fitur 5
 - pelepasan 29
 - pasangan 31
- penggantian baterai 44

- penutup depan
 - pelepasan 10
 - pelepasan kosong 11
 - penggantian 12
- persiapan pengiriman 49

S

- sambungan papan sistem 12
- spesifikasi memori 14