



# Aparatūras uzziņu rokasgrāmata

HP ProDesk 405 G1 mikrotornis

© Copyright 2013 Hewlett-Packard Development Company, L.P. Šeit ietvertā informācija var tikt mainīta bez iepriekšēja brīdinājuma.

Microsoft® un Windows® ir Microsoft Corporation ASV reģistrētas preču zīmes.

HP produktu un pakalpojumu garantijas ir izklāstītas šiem izstrādājumiem un pakalpojumiem pievienotajos garantijas paziņojumos. Nekas no šeit minētā nav interpretējams kā papildu garantija. HP neatbild par šajā tekstā pieļautām tehniskām un redakcionālām kļūdām vai izlaidumiem.

Šajā dokumentā ir ietverta patentēta informācija, ko aizsargā autortiesības. Nevienu šī dokumenta daļu nedrīkst kopēt, reproducēt vai tulkot kādā citā valodā bez Hewlett Packard Company iepriekšējas rakstveida piekrišanas.

#### **Aparatūras uzziņu rokasgrāmata**

HP ProDesk 405 G1 mikrotornis

Pirmais izdevums: 2013. gada septembris

Dokumenta daļas numurs: 742434-E11

#### **Paziņojums par izstrādājumu:**


Šī rokasgrāmata apraksta funkcijas, kas ir kopīgas vairumam modeļu. Dažas funkcijas jūsu datoram var nebūt pieejamas.


Ne visos Windows 8 izdevumos ir pieejamas visas funkcijas. Lai varētu pilnībā izmantot operētājsistēmas Windows 8 funkcionalitātes priekšrocības, šim datoram var būt nepieciešama atjaunināta un/vai atsevišķi iegādājama aparatūra, draiveri un/vai programmatūra. Skatiet <http://www.microsoft.com>, lai iegūtu informāciju.

Šis datums var pieprasīt atjauninātu un/vai atsevišķi iegādātu aparatūru un/vai DVD diskdzini, lai instalētu Windows 7 programmatūru un būtu iespējams pilnībā izmantot operētājsistēmas Windows 7 funkcionalitātes priekšrocības. Skatiet <http://windows.microsoft.com/en-us/windows7/get-know-windows-7>, lai iegūtu informāciju.

## Par šo grāmatu

Šī rokasgrāmata nodrošina pamata informāciju HP ProDesk biznesa personālo datoru jaunināšanai.

 **BRĪDINĀJUMS!** Šādi izcelts teksts nozīmē, ka norādījumu neievērošanas gadījumā iespējams gūt fiziskas traumas vai var tikt apdraudēta dzīvība.

 **UZMANĪBU!** Šādi izcelts teksts nozīmē, ka, neievērojot norādījumus, var sabojāt aparatūru vai zaudēt informāciju.

 **PIEZĪME.** Šādi tiek izcelts teksts ar svarīgu papildinformāciju.

---



---

# Saturs

<b>1 Izstrādājuma iespējas .....</b>	<b>1</b>
Standarta konfigurācijas iespējas .....	2
Priekšējā paneļa komponenti .....	3
Aizmugurējā paneļa komponenti .....	4
Multivides karšu lasītāja komponenti .....	5
Sērijas numura atrašanās vieta .....	6
<b>2 Aparatūras jauninājumi .....</b>	<b>7</b>
Apkalpojamības iespējas .....	7
Brīdinājumi un ieteikumi .....	7
Datora piekļuves paneļa noņemšana .....	8
Datora piekļuves paneļa uzlikšana .....	9
Priekšējās fasetes noņemšana .....	10
Fasetes ieliktnu noņemšana .....	11
Priekšējās fasetes uzstādīšana .....	12
Sistēmas plates savienojumi .....	12
Papildu atmiņas uzstādīšana .....	14
DIMM .....	14
DDR3-SDRAM DIMMs .....	14
DIMM moduļu ievietošana .....	15
Paplašināšanas kartes noņemšana vai uzstādīšana .....	17
Diskdziņu novietojums .....	22
Diskdziņu uzstādīšana un noņemšana .....	23
5,25 collu diskdziņa noņemšana .....	25
5,25 collu diskdziņa uzstādīšana .....	27
3,5 collu ierīces noņemšana .....	29
3,5 collu ierīces uzstādīšana .....	31
3,5 collu cietā diska noņemšana .....	33
3,5 collu cietā diska uzstādīšana .....	35
Drošības slēdzenes uzstādīšana .....	37
Kabeļa slēdzene .....	38
Piekaramā slēdzene .....	39

HP biznesa datora drošības slēdzene .....	39
<b>Pielikums A Baterijas nomaiga .....</b>	<b>44</b>
<b>Pielikums B Elektrostatiskā izlāde .....</b>	<b>47</b>
Elektrostatisko bojājumu novēršana .....	47
Iezemēšanas metodes .....	47
<b>Pielikums C Datora izmantošanas norādījumi, regulāri apkopes darbi un sagatavošana transportēšanai .....</b>	<b>49</b>
Datora izmantošanas norādījumi un regulāri apkopes darbi .....	49
Piesardzības pasākumi, kas jāievēro, strādājot ar optisko diskdzini .....	50
Darbība .....	50
Tīrīšana .....	50
Drošība .....	50
Sagatavošana transportēšanai .....	50
<b>Alfabētiskais rādītājs .....</b>	<b>51</b>

---

# 1 Izstrādājuma iespējas

## Standarta konfigurācijas iespējas

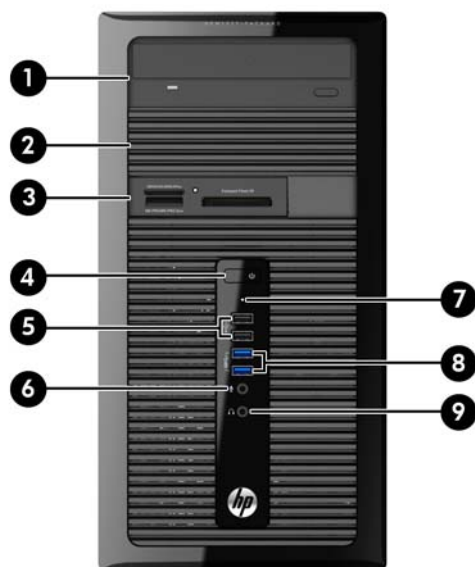
Iespējas var atšķirties atkarībā no datora modeļa. Lai iegūtu pilnīgu datorā uzstādītās aparatūras un instalētās programmatūras sarakstu, palaidiet diagnosticēšanas utilītu (iekļauta tikai dažos datoru modeļos).





## Priekšējā paneļa komponenti

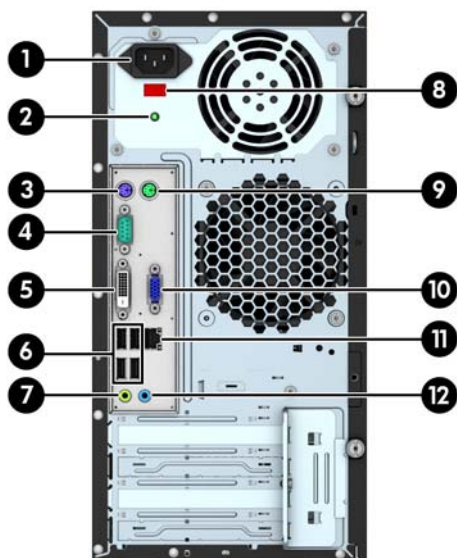
Diskdziņa konfigurācija var atšķirties atkarībā no modeļa. Dažiem modeļiem ir priekšējās fasetes ieliktnis, kas sedz vienu vai vairākus diskdziņu nodalījumus.



1	5,25 collu optiskais diskdzinis (izvēles)	6	Mikrofona savienotājs
2	5,25 collu pusaugstā diskdziņa nodalījums (aiz fasetes)	7	Cietā diska darbības indikators
3	3,5 collu datu nesēju karšu lasītājs (iegādājams atsevišķi)	8	USB 3.0 porti (zili)
4	Divstāvokļu strāvas poga	9	Austiņu savienotājs
5	USB 2.0 porti (melni)		

**PIEZĪME.** Kad dators ir ieslēgts, strāvas indikators parasti ir baltā krāsā. Ja tas mirgo sarkanā krāsā, datoram ir radusies problēma, un tas rāda diagnostikas kodu. Skatiet *Problēmu novēršanas rokasgrāmatā*, lai uzzinātu koda skaidrojumu.

## Aizmugurējā paneļa komponenti



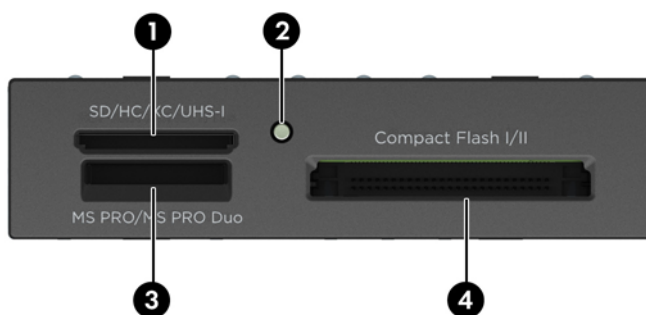
1	Strāvas vada savienotājs	7	 Izvada savienotājs audio ierīcēm ar atsevišķu barošanu (zaļš)
2	Strāvas indikatora gaisma	8	Sprieguma atlases slēdzis
3	 PS/2 tastatūras savienotājs (purpura)	9	 PS/2 peles savienotājs (zaļš)
4	 Seriālais savienotājs	10	 VGA monitora savienotājs
5	 DVI-D monitora savienotājs	11	 RJ-45 tīkla savienotājs
6	 USB 2.0 porti (melni)	12	 Audio ievada savienotājs (zils)

**PIEZĪME.** HP piedāvā papildu otru seriālo portu un papildu paralēlo portu.

Integrēto grafiku nevar iespējot, kad uzstādīta diskrētā grafikas karte.

## Multivides karšu lasītāja komponenti

Multivides karšu lasītājs ir papildu ierīce, kas pieejama tikai dažos modeļos. Lai identificētu multivides kartes lasītāja komponentus, skatiet attēlu un tabulu.



Nr.	Slots	Datu nesējs		
1	<b>SD/HC/XC/UHS-1</b>	<ul style="list-style-type: none"> <li>Droša digitālā (SD)</li> </ul>	<ul style="list-style-type: none"> <li>Lielapjoma droša digitālā (SDHC)</li> </ul>	<ul style="list-style-type: none"> <li>Atmiņas karte Secure Digital Extended Capacity (SDXC)</li> </ul>
2	<b>Datu nesēju karšu lasītāja darbības indikators</b>			
3	<b>Atmiņas karte MS PRO/MS PRO Duo</b>	<ul style="list-style-type: none"> <li>Memory Stick (MS)</li> <li>Memory Stick Select</li> <li>Memory Stick PRO (MS PRO)</li> </ul>	<ul style="list-style-type: none"> <li>Atmiņas karte Memory Stick MagicGate</li> <li>Memory Stick Duo (MS Duo)</li> <li>Memory Stick PRO Duo (MS PRO Duo)</li> </ul>	<ul style="list-style-type: none"> <li>Atmiņas karte Memory Stick MagicGate Duo</li> <li>Karte Memory Stick PRO-HG Duo</li> </ul>
4	<b>CompactFlash I/II</b>	<ul style="list-style-type: none"> <li>1. veida CompactFlash karte</li> </ul>	<ul style="list-style-type: none"> <li>2. veida CompactFlash karte</li> </ul>	<ul style="list-style-type: none"> <li>MicroDrive</li> </ul>

## Sērijas numura atrašanās vieta

Katram datoram ir unikāls sērijas numurs un izstrādājuma ID numurs, kas atrodas uz datora ārpuses. Šiem numuriem jābūt pieejamiem, ja sazināties ar klientu servisu palīdzības iegūšanai.



---

## 2 Aparatūras jauninājumi

### Apkalpojamības iespējas

Datorā iekļauti līdzekļi, kas atvieglo tā jaunināšanu un apkopi. Daudzām šajā nodaļā aprakstītajām uzstādīšanas procedūrām ir nepieciešams Torx T15 vai plakangala skrūvgriezis.

### Brīdinājumi un ieteikumi

Pirms veicat jaunināšanu, rūpīgi izlasiet šajā rokasgrāmatā ietvertās atbilstošās instrukcijas, ieteikumus un brīdinājumus.

**⚠ BRĪDINĀJUMS!** Lai samazinātu ievainojumu risku, saņemot elektrošoku, saskaroties ar karstām virsmām vai liesmām:

Pirms pieskarties sistēmas iekšējiem komponentiem, atvienojiet strāvas vadu no strāvas kontaktligzdas un ļaujiet komponentiem atdzist.

Nepievienojiet telekomunikāciju vai tālruna savienotājus tīkla interfeisa kontrolera (NIC — Network Interface Controller) spraudlīdzdām.

Nebojājiet strāvas vada iezemēšanas kontaktu. Iezemējuma kontaktdakšai ir liela nozīme darba drošībā.

Pievienojiet strāvas vadu vienmēr viegli pieejamai iezemētai kontaktligzdai.

Lai mazinātu nopietna ievainojuma risku, izlasiet *Drošas un ērtas lietošanas rokasgrāmatu*. Tajā sniegta informācija par pareizu darbstacijas uzstādīšanu, piemērotu datora lietotāja ķermeņa stāvokli, ieteicamajiem veselības saglabāšanas un darba paņēmieniem, kā arī par elektrisko un mehānisko drošību. Šī rokasgrāmata ir atrodamā tīmekļa lapā <http://www.hp.com/ergo>.

**⚠ BRĪDINĀJUMS!** Iekšpusē atrodas strāvai pievienotas un kustīgas daļas.

Pirms korpusa noņemšanas atvienojiet ierīci no strāvas.

Pirms ierīces atkārtotas pievienošanas strāvai nomainiet un nostipriniet tās korpusu.

**⚠ UZMANĪBU!** Statiskā elektrība var sabojāt datora elektriskās sastāvdaļas vai papildu aprīkojumu. Pirms šo darbību veikšanas izlādējiet paša uzkrāto statisko elektrību, uz brīdi pieskaroties iezemētam metāla objektam. Papildinformāciju skatiet [Elektrostatiskā izlāde 47. lpp.](#)

Ja dators ir pievienots maiņstrāvas avotam, sistēmas plate pastāvīgi atrodas zem sprieguma. Lai izvairītos no iekšējo komponentu bojājumiem, pirms datora atvēršanas strāvas vads vienmēr ir jāatvieno no strāvas avota.

---

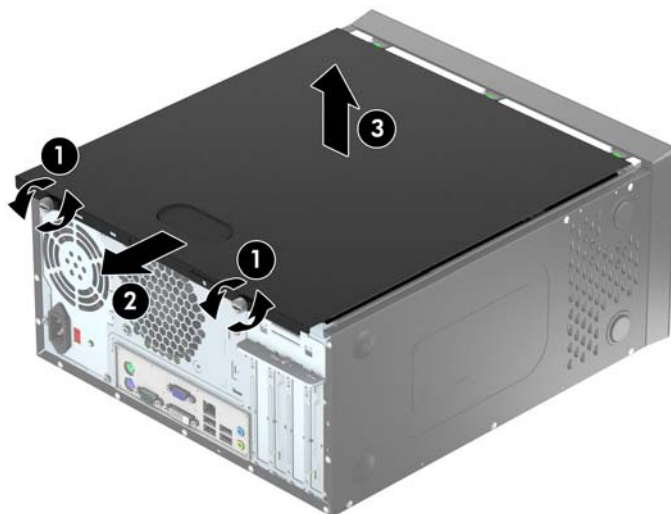
## Datora piekļuves paneļa noņemšana

Lai piekļūtu iekšējiem komponentiem, ir jānoņem piekļuves panelis:

1. Noņemiet vai atbrīvojiet visas drošības ierīces, kas neļauj atvērt datoru.
2. Izņemiet no datora visus noņemamos datu nesējus, piemēram, kompaktdiskus vai USB zibatmiņas.
3. Izslēdziet datoru pareizi, izmantojot operētājsistēmu, pēc tam izslēdziet visas ārējās ierīces.
4. Atvienojiet strāvas vadu no strāvas kontaktligzdas un atvienojiet visas ārējās ierīces.

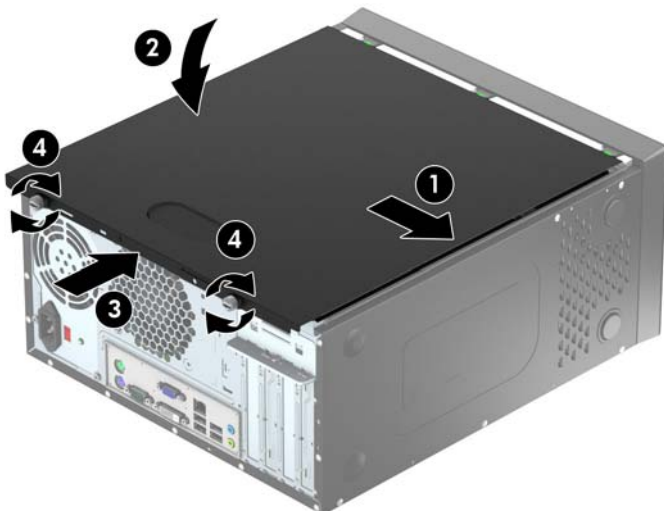
**⚠ UZMANĪBU!** Neatkarīgi no ieslēgšanas statusa sistēmas platē vienmēr ir spriegums, ja vien sistēma ir pieslēgta maiņstrāvas kontaktligzdai, kas ir darba kārtībā. Lai izvairītos no datora iekšējo sastāvdaļu bojājumiem, ir jāatvieno strāvas vads.

5. Atskrūvējiet divas spārnskrūves datora aizmugurē (1), pabīdiet paneli atpakaļ (2) un noceliet no datora (3).



## Datora piekļuves paneļa uzlikšana

Slīpi pieturiet sānu paneli un uzbīdiet sānu paneļa apakšējo malu uz sliedes korpusa apakšmalā (1), pēc tam nolaidiet sānu paneļa augšējo malu uz korpusa (2) un pabīdiet paneli uz priekšu (3). Pievelciet divas spārnskrūves (4), lai nostiprinātu paneli.

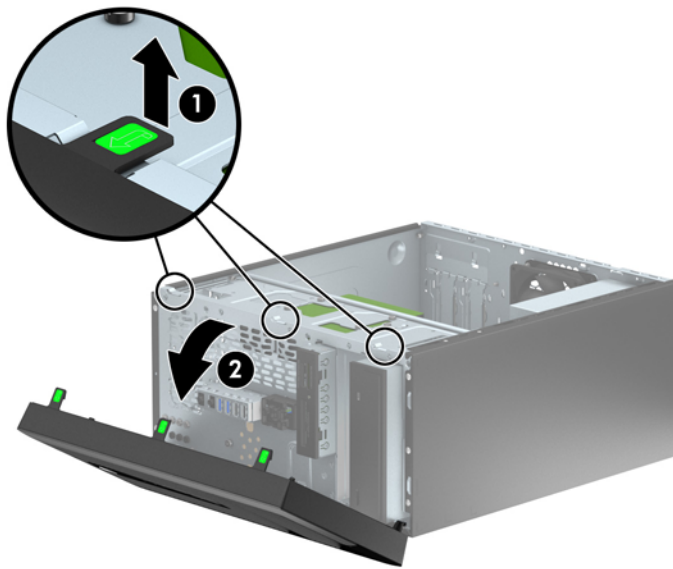


## Priekšējās fasetes noņemšana

1. Noņemiet/atbrīvojiet visas drošības ierīces, kas neļauj atvērt datoru.
2. Izņemiet no datora visus noņemamos datu nesējus, piemēram, kompaktdiskus vai USB zibatmiņas.
3. Izslēdziet datoru pareizi, izmantojot operētājsistēmu, pēc tam izslēdziet visas ārējās ierīces.
4. Atvienojiet strāvas vadu no kontaktligzdas un atvienojiet visas ārējās ierīces.

**⚠ UZMANĪBU!** Neatkarīgi no ieslēgšanas statusa sistēmas platē vienmēr ir spriegums, ja vien sistēma ir pieslēgta strādājošai maiņstrāvas kontaktligzdai. Lai izvairītos no datora iekšējo komponentu bojājumiem, ir jāatvieno strāvas vads.

5. Noņemiet datora piekļuves paneli.
6. Paceliet trīs fiksatorus uz fasetes malas (1), pēc tam pagrieziet priekšējo faseti, lai noņemtu to no datora korpusa (2).

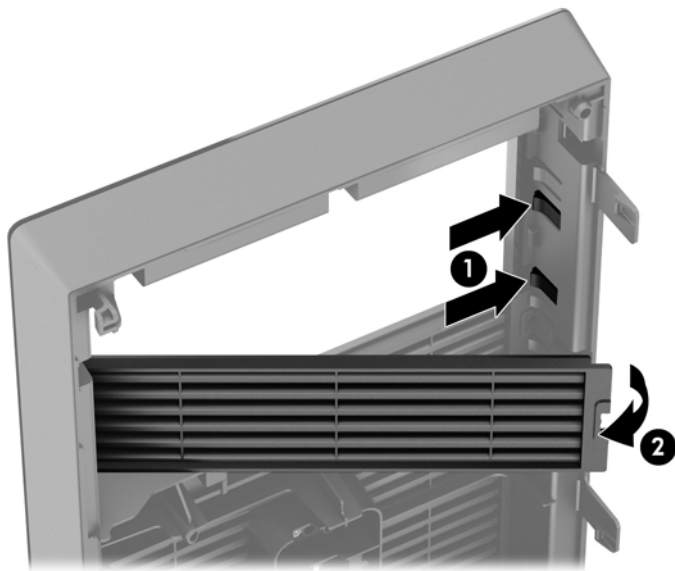




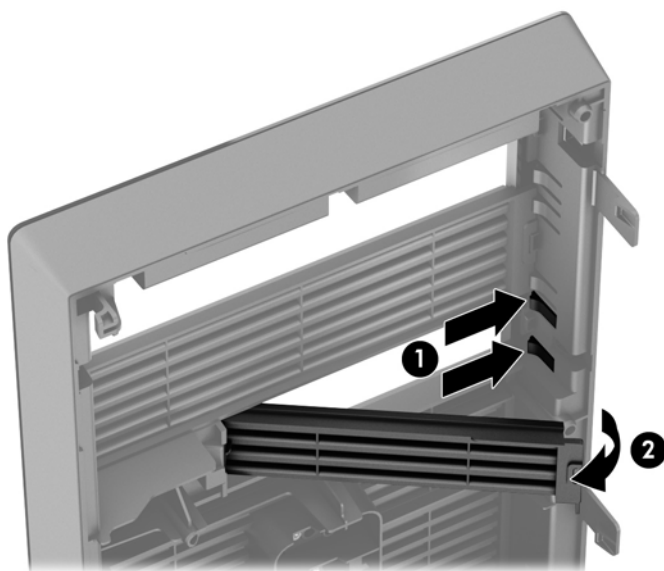
## Fasetes ieliktņu noņemšana

Dažiem modeļiem vienu vai vairākus diskdziņu nodalījumus sedz fasetes ieliktņi, tie jānoņem pirms diskdziņa uzstādīšanas. Lai noņemtu fasetes ieliktņi:

1. Noņemiet piekļuves paneli un priekšējo ieliktņi.
2. Attiecīgajam diskdzinim noņemiet fasetes ieliktņi:
  - Lai noņemtu 5,25 collu fasetes ieliktņi, nospiediet uz iekšpusi divus fasetes ieliktņa sānos esošos fiksatorus, kas notur vietā fasetes ieliktņi (1), un pagrieziet fasetes ieliktņi atpakaļ, lai noņemtu (2).

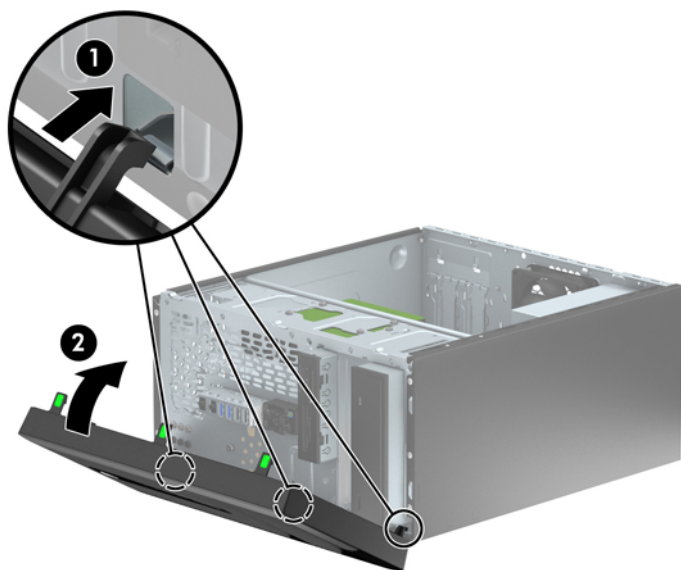


- Lai noņemtu 3,5 collu fasetes ieliktņi, nospiediet uz iekšpusi divus fasetes ieliktņa sānos esošos fiksatorus, kas notur vietā fasetes ieliktņi (1), un pagrieziet fasetes ieliktņi atpakaļ, lai noņemtu (2).



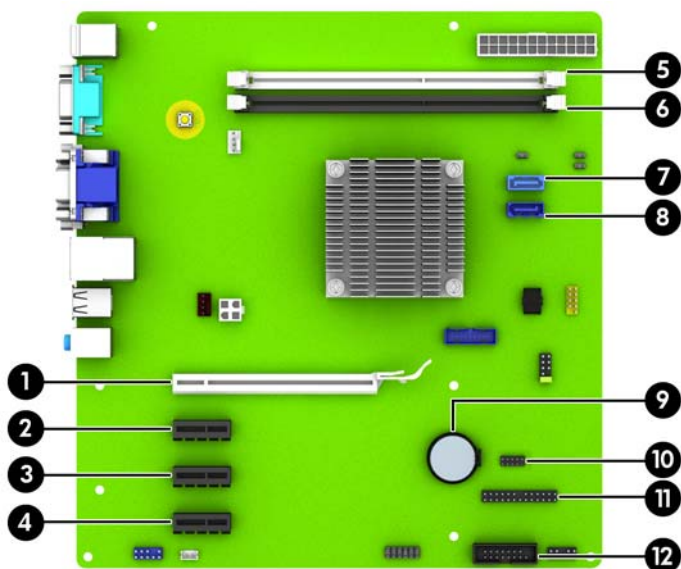
## Priekšējās fasetes uzstādīšana

Ievietojiet fasetes apakšpusē esošos trīs āķīšus taisnstūrveida caurumos uz datora korpusa (1), pēc tam pagrieziet fasetes augšpusi, lai uzliktu to uz korpusa (2) un fiksētu vietā.



## Sistēmas plates savienojumi

Lai identificētu jūsu modeļa sistēmas plates savienojumus, skatiet zemāk redzamos attēlus un tabulas.



Nr.	Sistēmas plates savienotājs	Sistēmas plates etiķete	Krāsa	Komponents
1	PCI Express x16 pārslēgšana uz x4	X16PCIEXP	balta	Paplašināšanas karte
2	PCI Express x1	X1PCIEXP1	melna	Paplašināšanas karte

<b>Nr.</b>	<b>Sistēmas plates savienotājs</b>	<b>Sistēmas plates etiķete</b>	<b>Krāsa</b>	<b>Komponents</b>
3	PCI Express x1	X1PCIEXP2	melna	Paplašināšanas karte
4	PCI Express x1	X1PCIEXP3	melna	Paplašināšanas karte
5	DIMM2	DIMM2	balta	Atmiņas modulis
6	DIMM1	DIMM1	melna	Atmiņas modulis
7	SATA 3.0	SATA1	gaišzila	Sekundārais cietais disks vai optiskais diskdzinis
8	SATA 3.0	SATA0;	tumšzila	Primārais cietais disks
9	Baterija	BAT	melna	Baterija
10	USB 2.0	MEDIA	melna	USB 2.0 ierīce, piemēram, multivides karšu lasītājs
11	Paralēlais ports	PAR	melna	Papildu paralēlais ports
12	Seriālais ports	COMB	melna	Otrs papildu seriālais ports

## Papildu atmiņas uzstādīšana

Dators ir aprīkots ar divkārtā datu ātruma 3 sinhronās dinamiskās brīvpiekļuves atmiņas (DDR3-SDRAM) divrindu atmiņas moduļiem (DIMM).

### DIMM

Sistēmas plates atmiņas ligzdās var ievietot ne vairāk kā divus nozares standartiem atbilstošus DIMM moduļus. Šajās atmiņas ligzdās ir ievietots vismaz viens iepriekš uzstādīts DIMM modulis. Lai sasniegtu maksimālo iespējamo atmiņas apjomu, sistēmas platei var pievienot ne vairāk kā 16 GB atmiņas.

### DDR3-SDRAM DIMMs

Lai sistēma darbotos pareizi, jāizmanto šādi DDR3-SDRAM DIMM moduļi:

- 240 kontaktu nozares standarts
- nebuferēts ne-ECC PC3-12800 DDR3-1600 MHz saderīgs
- 1,35 voltu vai 1,5 voltu DDR3/DDR3L-SDRAM DIMM moduļi

DDR3-SDRAM DIMM moduļiem arī:

- atbalsta CAS latentumu 11 DDR3 1600 MHz (11-11-11 hronometrāža)
- jāsaturo obligāto JEDEC SPD informāciju

Turklāt dators atbalsta:

- 512 megabitu, 1 gigabita un 2 gigabitu atmiņas tehnoloģiju bez kļūdu labošanas koda
- vienpusējos un divpusējos DIMM moduļus
- DIMM moduļi, kuros iekļautas x8 un x16 DDR ierīces, un DIMM moduļi, kuros iekļauta x4 SDRAM atmiņa, netiek atbalstīti



---

**PIEZĪME.** Uzstādot neatbalstītus DIMM moduļus, sistēma nedarbosies pareizi.

---

## DIMM moduļu ievietošana

---

**⚠ UZMANĪBU!** Pirms atmiņas moduļu pievienošanas vai noņemšanas ir jāatvieno strāvas vads un jāpagaida apmēram 30 sekundes, līdz sistēmā vairs nav strāva. Neatkarīgi no ieslēgšanas statusa atmiņas moduļos vienmēr ir spriegums, ja vien dators ir pieslēgts strādājošai maiņstrāvas kontaktligzdai. Pievienojot vai noņemot atmiņas moduļus, ja tajos ir spriegums, var izraisīt nelabojamus atmiņas moduļu vai sistēmas plates bojājumus.

Atmiņas moduļu ligzdām ir apzeltīti metāla kontakti. Veicot atmiņas jaunināšanu, jālieto atmiņas moduļi ar apzeltītiem metāla kontaktiem, lai novērstu koroziju un/vai oksidēšanos, kas rodas nesaderīgu metālu saskares rezultātā.

Statiskā elektrība var sabojāt datora elektroniskās sastāvdaļas vai papildu kartes. Pirms šo darbību veikšanas izlādējiet paša uzkrāto statisko elektrību, uz brīdi pieskaroties iezemētam metāla objektam. Plašāku informāciju skatiet sadaļā [Elektrostatiskā izlāde 47. lpp.](#)

Rīkojoties ar atmiņas moduli, centieties neaizskart kontaktus. Pretējā gadījumā modulis var tikt bojāts.

---

1. Noņemiet/atbrīvojiet visas drošības ierīces, kas neļauj atvērt datoru.
2. Izņemiet no datora visus noņemamos datu nesējus, piemēram, kompaktdiskus vai USB zibatmiņas.
3. Izslēdziet datoru pareizi, izmantojot operētājsistēmu, pēc tam izslēdziet visas ārējās ierīces.
4. Atvienojiet strāvas vadu no kontaktligzdas un atvienojiet visas ārējās ierīces.

---

**⚠ UZMANĪBU!** Pirms atmiņas moduļu pievienošanas vai noņemšanas ir jāatvieno strāvas vads un jāpagaida apmēram 30 sekundes, līdz sistēmā vairs nav strāva. Neatkarīgi no ieslēgšanas statusa atmiņas moduļos vienmēr ir spriegums, ja vien dators ir pieslēgts strādājošai maiņstrāvas kontaktligzdai. Pievienojot vai noņemot atmiņas moduļus, ja tajos ir spriegums, var izraisīt nelabojamus atmiņas moduļu vai sistēmas plates bojājumus.

---

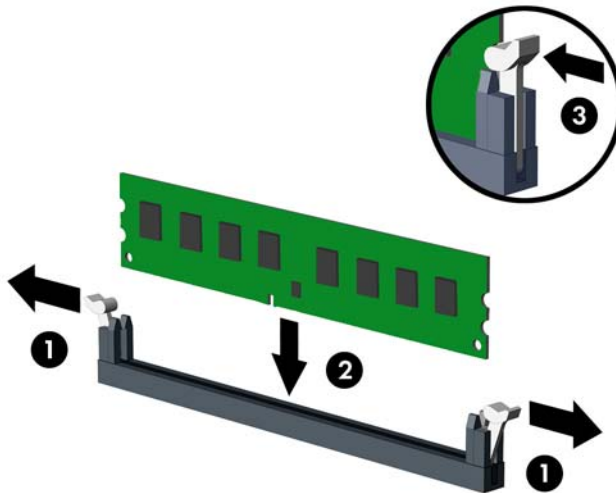
5. Noņemiet datora piekļuves paneli.


---

**⚠ BRĪDINĀJUMS!** Lai samazinātu ievainojumu risku, saskaroties ar karstu virsmu, pirms pieskaršanās iekšējiem sistēmas komponentiem ļaujiet tiem atdzist.

---

6. Atveriet abus atmiņas moduļa ligzdas fiksatorus (1), pēc tam ievietojiet atmiņas moduli ligzdā (2).



 **PIEZĪME.** Atmiņas moduli var uzstādīt tikai vienā veidā. Atmiņas ligzdas tapiņas precīzi novietojiet pretī moduļa robiņiem.

7. Iebīdiet moduli ligzdā un pārlicinieties, vai modulis ir pilnībā ievietots un atrodas vietā. Fiksatoriem jābūt slēgtā pozīcijā (3).
8. Atkārtojiet 6. un 7. darbību, lai uzstādītu papildu moduli.
9. Uzlieciet datora piekļuves paneli.
10. Pievienojiet strāvas vadu un ieslēdziet datoru.
11. Saslēdziet visas drošības ierīces, kas tika atbrīvotas, noņemot piekļuves paneli.

Nākamreiz ieslēdzot datoru, tam būtu automātiski jāatpazīst papildu atmiņa.

## Paplašināšanas kartes noņemšana vai uzstādīšana


Datoram ir trīs PCI Express x1 paplašinājuma sloti un viens PCI Express x16 paplašinājuma slots, kas ir pārslēgts kā x4 slots.

 **PIEZĪME.** PCI Express x16 slotā var uzstādīt PCI Express x1, x8 vai x16 paplašināšanas karti.

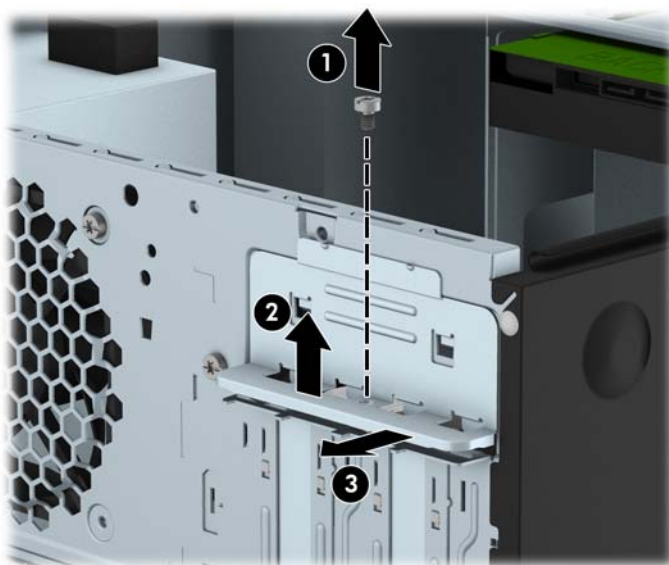
Duālās grafikas karšu konfigurācijām pirmā (primārā) karte ir jāuzstāda PCI Express x16 slotā.

Lai noņemtu, ievietotu vai pievienotu paplašināšanas karti:

1. Noņemiet vai atbrīvojiet visas drošības ierīces, kas neļauj atvērt datoru.
2. Izņemiet no datora visus noņemamos datu nesējus, piemēram, kompaktdiskus vai USB zibatmiņas.
3. Izslēdziet datoru pareizi, izmantojot operētājsistēmu, pēc tam izslēdziet visas ārējās ierīces.
4. Atvienojiet strāvas vadu no kontaktligzdas un atvienojiet visas ārējās ierīces.


 **UZMANĪBU!** Neatkarīgi no ieslēgšanas statusa sistēmas platē vienmēr ir spriegums, ja vien sistēma ir pieslēgta strādājošai maiņstrāvas kontaktligzdai. Lai izvairītos no datora iekšējo komponentu bojājumiem, ir jāatvieno strāvas vads.

5. Noņemiet datora piekļuves paneli.
6. Izņemiet skrūvi, ar kuru nostiprināts paplašināšanas kartes fiksators (1), pabīdiet fiksatoru uz augšu (2) un novelciet nost korpusa aizmugurē (3).

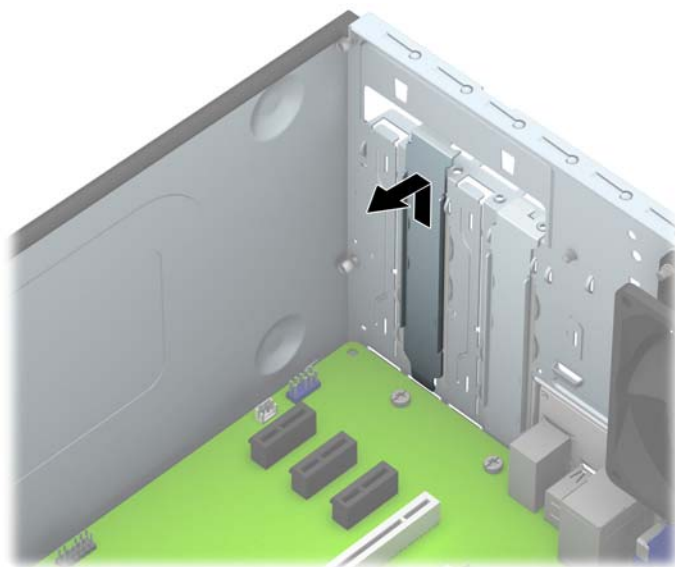


7. Datora šasijas aizmugurē sistēmas platē atrodiet pareizo brīvo paplašināšanas ligzdu un atbilstošo paplašināšanas slotu.

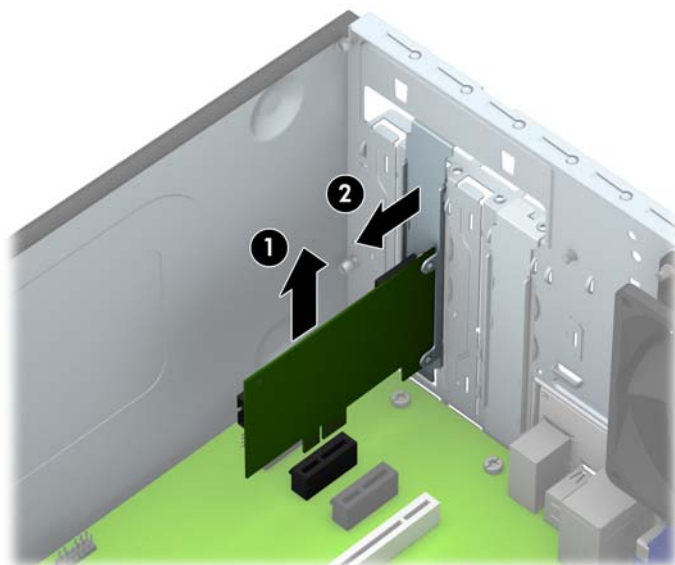
8. Pirms paplašināšanas kartes ievietošanas izņemiet paplašināšanas slotu vāku vai tajā esošo paplašināšanas karti.

 **PIEZĪME.** Pirms paplašināšanas kartes izņemšanas atvienojiet visus kabeļus, kas var būt pievienoti šai kartei.

- a. Uzstādot paplašināšanas karti brīvā ligzdā, jāpabīda uz augšu kāds no paplašināšanas slotu vāciņiem, izvelkot to no korpusa vai jāizmanto plakana skrūvgriezis, lai izlauztu metāla pārsegu, ar kuru ir nosegts paplašināšanas slots. Noņemiet tikai attiecīgo pārsegu paplašināšanas kartei, kuru ieviejojat.

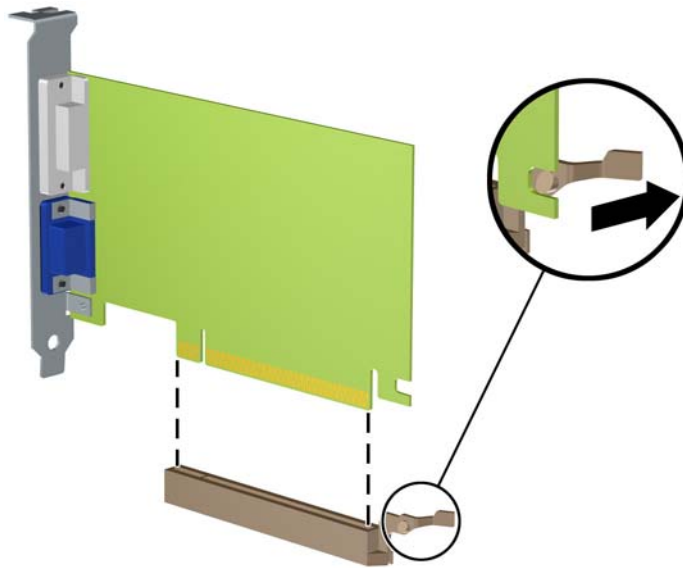


- b. Ja noņemat standarta PCI Express x1 karti, turiet karti abos galos un uzmanīgi kustīniet uz priekšu un atpakaļ, līdz savienotāji tiek izvilkti no ligzdas. Paceliet karti taisni uz augšu (1) un pēc tam virzienā prom no korpusa iekšpuses (2), lai izņemtu. Nesaskrāpējiet karti pret citiem detaļām.





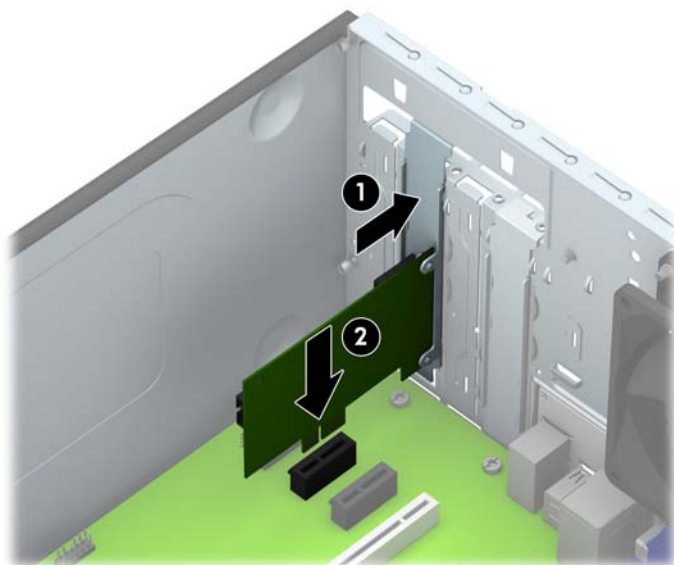
- c. Ja noņemat PCI Express x16 karti, pavelciet paplašināšanas kartes aizmugurē esošo fiksatora kājiņu prom no kartes un uzmanīgi kustīniet karti uz priekšu un atpakaļ, līdz savienotāji iznāk no ligzdas. Paceliet karti taisni uz augšu un pēc tam virzienā prom no korpusa iekšpuses, lai izņemtu. Nesaskrāpējiet karti pret citiem detaļām.




9. Glabājiet noņemto karti antistatiskā iepakojumā.
10. Ja neuzstādāt jaunu paplašināšanas karti, aizveriet vajējo slotu, uzliekot paplašināšanas slotu vāku.

**⚠ UZMANĪBU!** Pēc paplašināšanas kartes izņemšanas jāuzstāda jauna karte vai paplašināšanas slotu vāks, lai iekšējās sastāvdaļas datora darbības laikā tiktu pareizi dzesētas.

11. Lai uzstādītu jaunu paplašināšanas karti, turiet karti tieši virs sistēmas plates paplašināšanas ligzdas, pēc tam pārvietojiet karti korpusa aizmugures virzienā (1) tā, lai kartes stiprinājuma apakšpusi varētu iebīdīt nelielajā slotā uz korpusa. Spiediet karti tieši uz leju sistēmas plates paplašināšanas ligzdā (2).



 **PIEZĪME.** Uzstādot paplašināšanas karti, stingri piespiediet to, lai savienotājs pilnībā atrastos paplašināšanas kartes slotā.

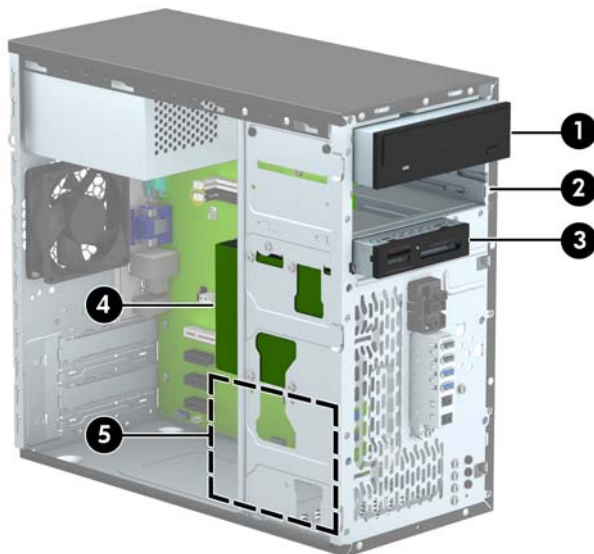
12. Spiediet paplašināšanas kartes fiksatoru pret korpusa aizmuguri (1) un bīdīet lejup (2) tā, lai fiksatora aizmugurē esošās mēlītes ieslīd korpusa ierobos, un pēc tam ielieciet atpakaļ fiksatora stiprinājuma skrūvi (3).



13. Ja nepieciešams, uzstādītajai kartei pievienojiet ārējos kabelus. Ja nepieciešams, uzstādītajai kartei pievienojiet iekšējos kabelus.
14. Uzlieciet datora piekļuves paneli.
15. Pievienojiet strāvas vadu un ieslēdziet datoru.

16. Saslēdziet visas drošības ierīces, kas tika atbrīvotas, noņemot datora piekļuves paneli.
17. Ja nepieciešams, pārkonfigurējiet datoru.

## Diskdziņu novietojums



- 
- |   |  |
|---|--|
| 1 | 5,25 collu pusaugstais diskdziņa nodalījums (attēlā redzams optiskais diskdzinis)            |
| 2 | 5,25 collu pusaugstā diskdziņa nodalījums  |
| 3 | 3,5 collu diskdziņa nodalījums papildu diskdzinim (attēlā redzams multivides karšu lasītājs) |
| 4 | Primārā 3,5 collu iekšējā cietā diska nodalījums   |
| 5 | Sekundārā 3,5 collu iekšējā cietā diska nodalījums   |
- 

**PIEZĪME.** Jūsu datora diskdziņu konfigurācija var atšķirties no iepriekšējā attēlā redzamās.

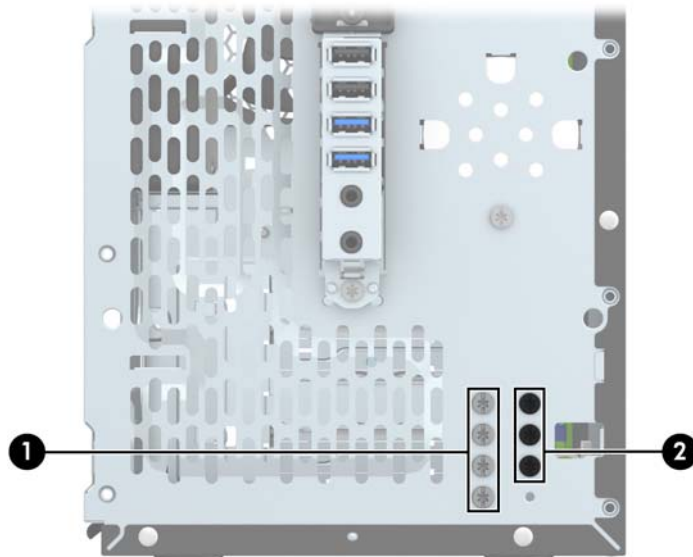
---

Lai pārbaudītu datorā uzstādīto atmiņas ierīču veidu un izmēru, palaidiet datora iestatīšanas utilītu.

# Diskdziņu uzstādīšana un noņemšana

Uzstādot diskdziņus, ievērojiet šos norādījumus:

- Primārajam seriālajam ATA (SATA) cietajam diskam jābūt pievienotam pie tumši zilā primārā SATA savienotāja uz sistēmas plates, kas marķēts kā SATA0.
- Savienojiet sekundāro cieto disku vai optisko diskdzini ar SATA optisko diskdzini ar gaiši zilo savienotāju uz sistēmas plates, kas marķēts kā SATA1.
- Savienojiet multivides karšu lasītāja USB 3.0 kabeli ar USB 3.0 uz USB 2.0 adapteri un pievienojiet adapteri pie USB 2.0 melnā savienotāja uz sistēmas plates, kas marķēts kā MEDIA.
- No diskdziņu strāvas padeves bloka nāk laukā divi kabeli. Viens ir divu savienotāju kabelis, kas iet līdz abiem 5,25 collu cietā diska nodalījumiem. Otrs ir divu savienotāju kabelis, kas iet līdz abiem 3,5 collu cietā diska nodalījumiem.
- HP ir nodrošinājis papildu skrūves diskdziņa uzstādīšanai (četras 6-32 montāžas skrūves sudraba krāsā un trīs M3 montāžas skrūves melnā krāsā), kuras atrodas korpusa priekšpusē aiz fasetes. 6-32 montāžas skrūves ir nepieciešamas 3,5 collu cietajiem diskdiem, kas uzstādīti 3,5 collu cieto disku nodalījumos, un USB 3.0 multivides karšu lasītājam, kas ir uzstādīts papildu 3,5 collu diskdziņa nodalījumā. M3 montāžas skrūves ar metrisko vītņi ir nepieciešamas 5,25 collu optiskajiem diskdiem. Nomainot diskdzini, izskrūvējiet montāžas skrūves no vecā diskdziņa un ieskrūvējiet tās jaunajā diskdzinī.



Nr.	Montāžas skrūve	Ierīce
1	Standarta 6-32 montāžas skrūves sudraba krāsā	USB 3.0 multivides karšu lasītājs 3,5 collu cietie diski
2	M3 montāžas skrūves melnā krāsā	5,25 collu optiskais diskdzinis

---

**⚠ UZMANĪBU!** Lai netiktu zaudēts paveiktais darbs un bojāts dators vai diskdzinis:

Ievietojot vai noņemot diskdzini, pareizi beidzējiet operētājsistēmu un pēc tam izslēdziet datoru un atvienojiet strāvas vadu. Nenogemiet diskdzini, ja dators ir ieslēgts vai atrodas nodrošes režīmā.

Pirms ņemat rokās diskdzini, pārlicinieties, vai neesat uzkrājis statisko elektrību. Rīkojoties ar diskdzini, nepieskarieties savienotājam. Plašāku informāciju par elektrostatisko bojājumu novēršanu skatiet [Elektrostatiskā izlāde 47. lpp.](#)

Rīkojoties ar diskdzini uzmanīgi, nenometiet to zemē.

Ievietojot diskdzini, nelietojiet spēku.

Nepakļaujiet diskdzini šķidrumu, kā arī pārāk augstas vai zemas temperatūras iedarbībai, neturiet to pie ierīcēm, kurām ir magnētiskais lauks, piemēram, monitoriem vai skaļruņiem.

Ja diskdzinis ir jānosūta citai personai, ievietojiet to pūslīšu polietilēna iepakojumā vai citā atbilstošā aizsargiekpakojumā un pievienojiet atzīmi "Trausls: apieties uzmanīgi".

---

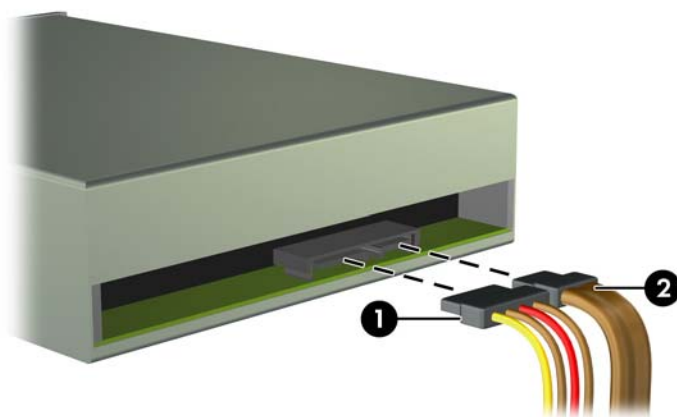
## 5,25 collu diskdziņa noņemšana

**⚠ UZMANĪBU!** Pirms diskdziņa noņemšanas izņemiet no diskdziņa visus noņemamos datu nesējus.

1. Noņemiet vai atbrīvojiet visas drošības ierīces, kas neļauj atvērt datoru.
2. Izņemiet no datora visus noņemamos datu nesējus, piemēram, kompaktdiskus vai USB zibatmiņas.
3. Izslēdziet datoru pareizi, izmantojot operētājsistēmu, pēc tam izslēdziet visas ārējās ierīces.
4. Atvienojiet strāvas vadu no kontaktligzdas un atvienojiet visas ārējās ierīces.

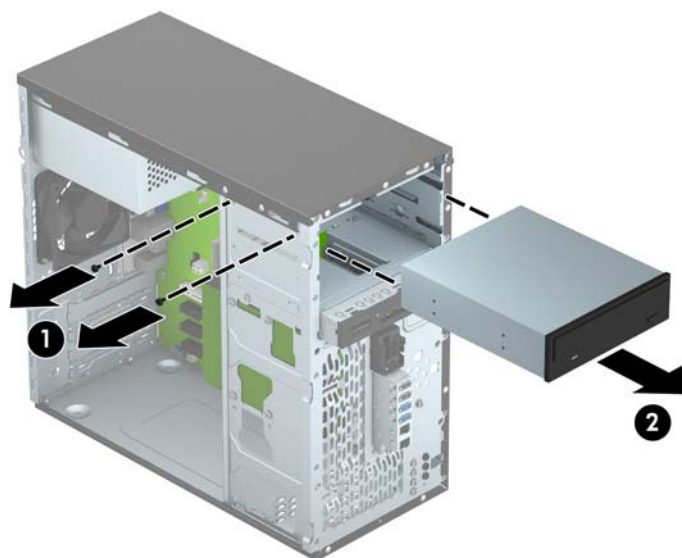
**⚠ UZMANĪBU!** Neatkarīgi no ieslēgšanas statusa sistēmas platē vienmēr ir spriegums, ja vien sistēma ir pieslēgta strādājošai maiņstrāvas kontaktligzdai. Lai izvairītos no datora iekšējo komponentu bojājumiem, ir jāatvieno strāvas vads.

5. Noņemiet datora piekļuves paneli un priekšējo faseti.
6. Atvienojiet strāvas kabeli (1) un datu kabeli (2) no diskdziņa aizmugures.



**⚠ UZMANĪBU!** Noņemot kabelus, velciet savienotāju vai fiksatoru, nevis pašu kabeli, lai nepieļautu tā bojājumus.

7. Izņemiet divas melnās M3 montāžas skrūves no diskdziņa sāniem (1) un izbīdiet diskdzini laukā pa diskdziņa nodalījuma priekšpusi (2).





## 5,25 collu diskdziņa uzstādīšana

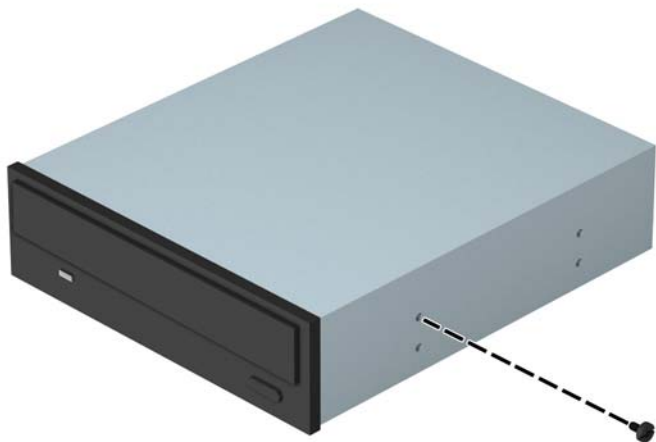
1. Noņemiet vai atbrīvojiet visas drošības ierīces, kas neļauj atvērt datoru.
2. Izņemiet no datora visus noņemamos datu nesējus, piemēram, kompaktdiskus vai USB zibatmiņas.
3. Izslēdziet datoru pareizi, izmantojot operētājsistēmu, pēc tam izslēdziet visas ārējās ierīces.
4. Atvienojiet strāvas vadu no kontaktligzdas un atvienojiet visas ārējās ierīces.

**⚠ UZMANĪBU!** Neatkarīgi no ieslēgšanas statusa sistēmas platē vienmēr ir spriegums, ja vien sistēma ir pieslēgta strādājošai maiņstrāvas kontaktligzdai. Lai izvairītos no datora iekšējo komponentu bojājumiem, ir jāatvieno strāvas vads.

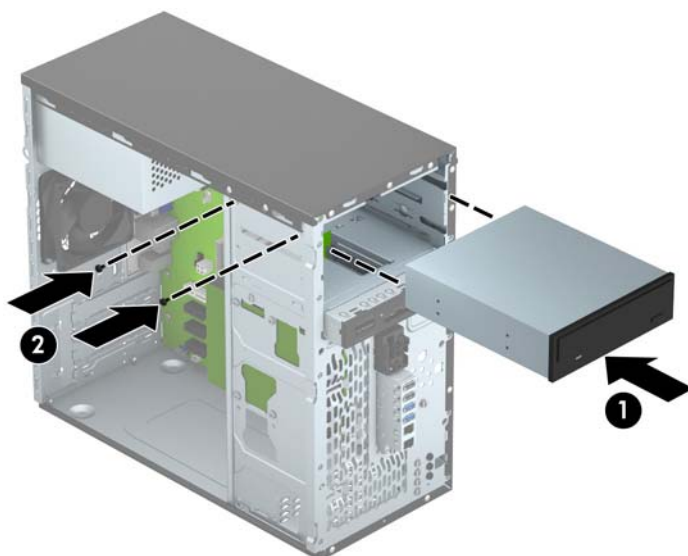
5. Noņemiet datora piekļuves paneli.
6. Noņemiet priekšējo faseti. Ja diskdzinis jāuzstāda nodalījumā, kuru sedz fasetes ieliktnis, noņemiet fasetes ieliktni. Papildinformāciju skatiet [Fasetes ieliktnu noņemšana 11. lpp.](#)
7. Uzstādot optisko diskdzini, ievietojiet vienu melnu M3 montāžas skrūvi ar metrisko vītņi priekšējā augšējā skrūves caurumā diskdziņa labajā pusē.

**📝 PIEZĪME.** HP ir nodrošinājis trīs papildu M3 montāžas skrūves, kas atrodas korpusa priekšpusē aiz fasetes. Papildu montāžas skrūvju atrašanās vietu skatiet zīmējumā sadaļā [Diskdziņu uzstādīšana un noņemšana 23. lpp.](#) Nomainot optisko diskdzini, pārskrūvējiet jaunajā diskdzinī M3 montāžas skrūves no vecā diskdziņa.

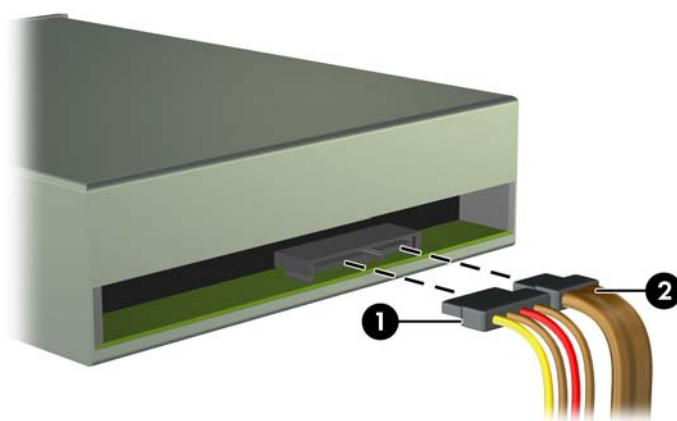
**⚠ UZMANĪBU!** Kā montāžas skrūves izmantojiet tikai 5 mm garās skrūves. Garākas skrūves var sabojāt diskdziņa iekšējos komponentus.




8. Iebīdiet diskdziņi tā nodalījumā (1) un uzstādiet divas M3 montāžas skrūves diskdziņa sānos (2), lai nostiprinātu diskdziņi.



9. Pievienojiet strāvas kabeli (1) un datu kabeli (2) optiskā diskdziņa aizmugurē.



10. Pievienojiet datu kabeļa otru galu pie gaiši zilā SATA savienotāja uz sistēmas plates, kas marķēts kā SATA1.

 **PIEZĪME.** Sistēmas plates diskdziņa savienojumu attēlu skatiet [Sistēmas plates savienojumi 12. lpp.](#)

11. Uzlieciet atpakaļ priekšējo faseti.  
12. Uzlieciet atpakaļ datora piekļuves paneli.  
13. Pievienojiet strāvas vadu un visas ārējās ierīces un pēc tam ieslēdziet datoru.  
14. Saslēdziet visas drošības ierīces, kas tika atbrīvotas, noņemot piekļuves paneli.

## 3,5 collu ierīces noņemšana

**⚠ UZMANĪBU!** Pirms diskdziņa noņemšanas izņemiet no diskdziņa visus noņemamos datu nesējus.

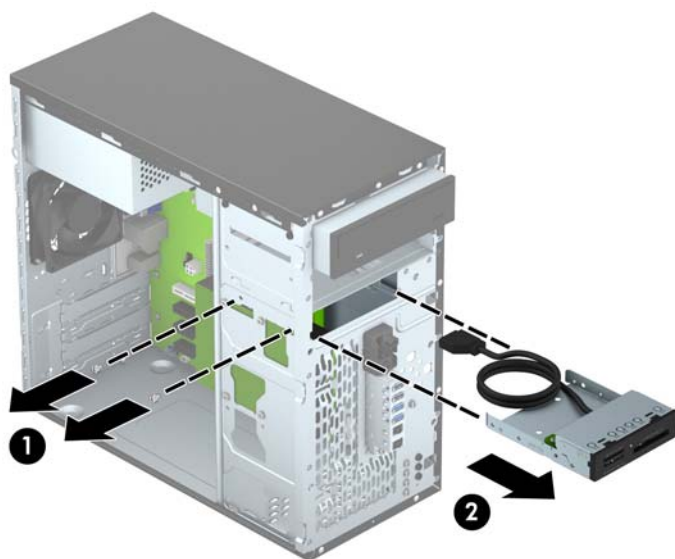
1. Noņemiet vai atbrīvojiet visas drošības ierīces, kas neļauj atvērt datoru.
2. Izņemiet no datora visus noņemamos datu nesējus, piemēram, kompaktdiskus vai USB zibatmiņas.
3. Izslēdziet datoru pareizi, izmantojot operētājsistēmu, pēc tam izslēdziet visas ārējās ierīces.
4. Atvienojiet strāvas vadu no kontaktligzdas un atvienojiet visas ārējās ierīces.

**⚠ UZMANĪBU!** Neatkarīgi no ieslēgšanas statusa sistēmas platē vienmēr ir spriegums, ja vien sistēma ir pieslēgta strādājošai maiņstrāvas kontaktligzdai. Lai izvairītos no datora iekšējo komponentu bojājumiem, ir jāatvieno strāvas vads.

5. Noņemiet datora piekļuves paneli un priekšējo faseti.
6. Atvienojiet diskdziņa kabelus no diskdziņa aizmugures vai, ja noņemat datu nesēju karšu lasītāju, atvienojiet USB un standarta 1394 kabelus no sistēmas plates, kā parādīts turpmākajā attēlā.



7. Izņemiet divas sudraba krāsas 6-32 montāžas skrūves no ierīces sāniem (1) un izbīdiet ierīci laukā pa diskdziņa nodalījuma priekšpusi (2).



## 3,5 collu ierīces uzstādīšana

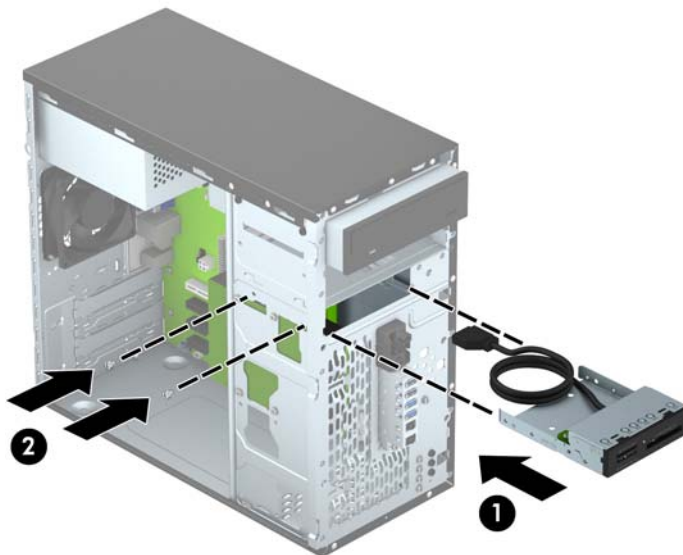
1. Noņemiet vai atbrīvojiet visas drošības ierīces, kas neļauj atvērt datoru.
2. Izņemiet no datora visus noņemamos datu nesējus, piemēram, kompaktdiskus vai USB zibatmiņas.
3. Izslēdziet datoru pareizi, izmantojot operētājsistēmu, pēc tam izslēdziet visas ārējās ierīces.
4. Atvienojiet strāvas vadu no kontaktligzdas un atvienojiet visas ārējās ierīces.

**⚠ UZMANĪBU!** Neatkarīgi no ieslēgšanas statusa sistēmas platē vienmēr ir spriegums, ja vien sistēma ir pieslēgta strādājošai maiņstrāvas kontaktligzdai. Lai izvairītos no datora iekšējo komponentu bojājumiem, ir jāatvieno strāvas vads.

5. Noņemiet datora piekļuves paneli.
6. Noņemiet priekšējo faseti. Ja ierīce jāuzstāda nodalījumā, kuru nosedz fasetes ieliktnis, noņemiet priekšējā paneļa ieliktni. Papildinformāciju skatiet [Fasetes ieliktnu noņemšana 11. lpp.](#)
7. Iebīdīet ierīci diskdziņa nodalījumā (1) un uzstādiet divas 6-32 montāžas skrūves ierīces sānos (2), lai nostiprinātu ierīci.

**📝 PIEZĪME.** HP ir nodrošinājis papildu 6-32 montāžas skrūves, kas atrodas korpusa priekšpusē aiz fasetes. Papildu montāžas skrūvju atrašanās vietu skatiet zīmējumā sadaļā [Diskdziņu uzstādīšana un noņemšana 23. lpp.](#)


Nomainot ierīci, jaunās ierīces nostiprināšanai izmantojiet divas 6-32 montāžas skrūves, kas izņemtas no vecās ierīces.



8. Uzstādot USB 3.0 multivides karšu lasītāju, savienojiet multivides karšu lasītāja 3.0 kabeli ar USB 3.0 uz USB 2.0 adapteri (1) un pievienojiet adapteri pie savienotāja uz sistēmas plates, kas marķēts kā MEDIA (2).




---

 **PIEZĪME.** Sistēmas plates diskdziņa savienojumu attēlu skatiet [Sistēmas plates savienojumi 12. lpp.](#)


---

9. Uzlieciet atpakaļ priekšējo faseti.
10. Uzlieciet atpakaļ datora piekļuves paneli.
11. Pievienojiet strāvas vadu un visas ārējās ierīces un pēc tam ieslēdziet datoru.
12. Saslēdziet visas drošības ierīces, kas tika atbrīvotas, noņemot piekļuves paneli.

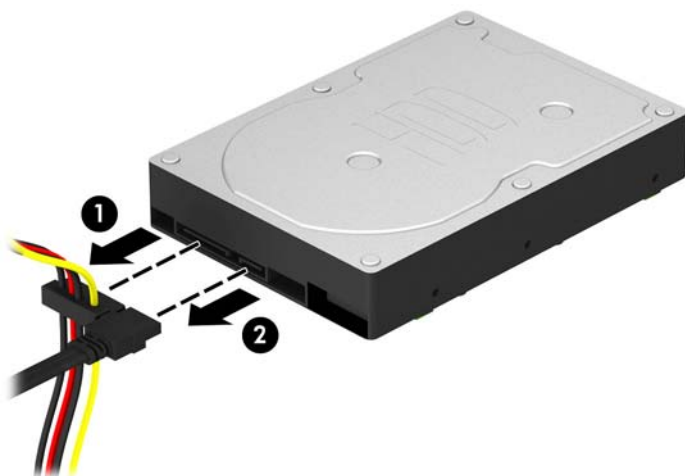
## 3,5 collu cietā diska noņemšana

 **PIEZĪME.** Pirms vecā cietā diska noņemšanas pārliecinieties, vai ir izveidotas datu dublējumkopijas, lai datus varētu pārsūtīt uz jauno cieto disku.

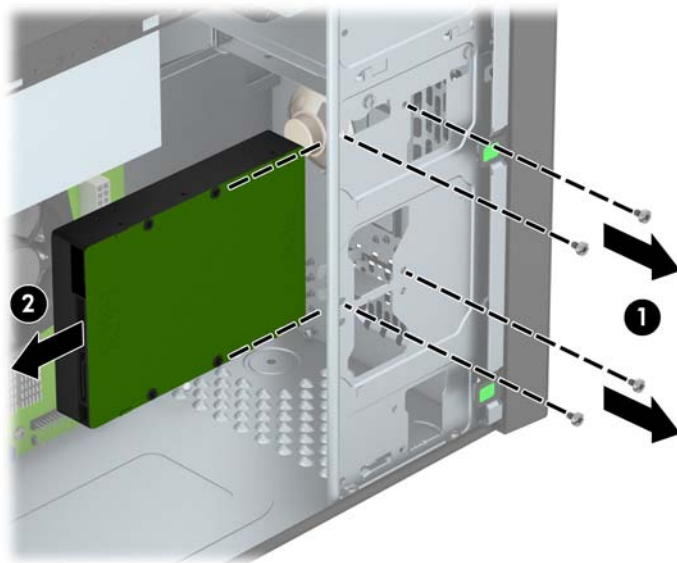
1. Noņemiet vai atbrīvojiet visas drošības ierīces, kas neļauj atvērt datoru.
2. Izņemiet no datora visus noņemamos datu nesējus, piemēram, kompaktdiskus vai USB zibatmiņas.
3. Izslēdziet datoru pareizi, izmantojot operētājsistēmu, pēc tam izslēdziet visas ārējās ierīces.
4. Atvienojiet strāvas vadu no kontaktligzdas un atvienojiet visas ārējās ierīces.

 **UZMANĪBU!** Neatkarīgi no ieslēgšanas statusa sistēmas platē vienmēr ir spriegums, ja vien sistēma ir pieslēgta strādājošai maiņstrāvas kontaktligzdai. Lai izvairītos no datora iekšējo komponentu bojājumiem, ir jāatvieno strāvas vads.

5. Noņemiet datora piekļuves paneli.
6. Atvienojiet strāvas kabeli (1) un datu kabeli (2) no cietā diska aizmugures.



7. Izņemiet četras 6-32 montāžas skrūves (1) un izbīdiet diskdzini no nodalījuma (2).



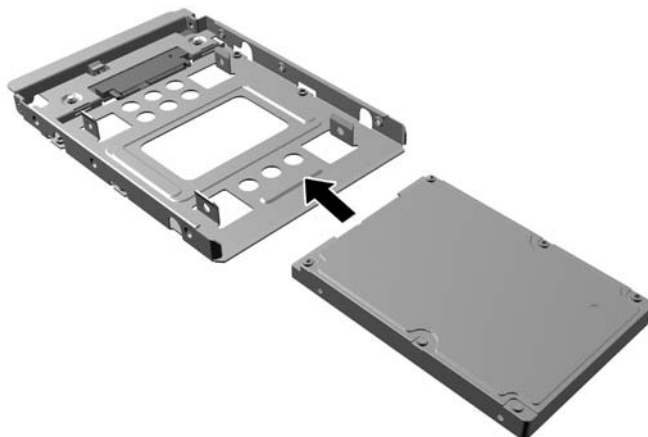


## 3,5 collu cietā diska uzstādīšana

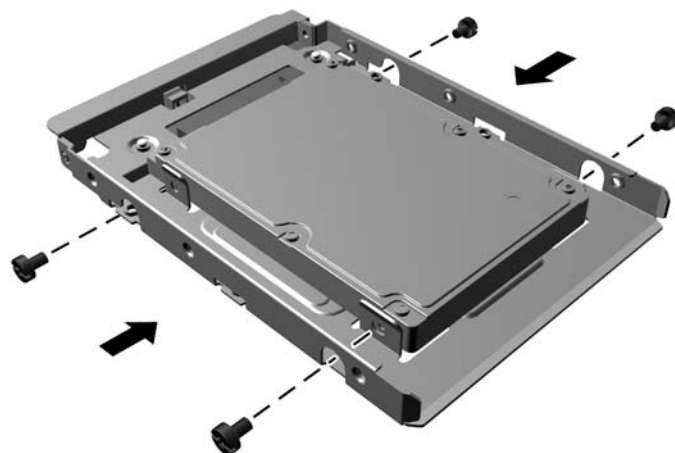
1. Noņemiet vai atbrīvojiet visas drošības ierīces, kas neļauj atvērt datoru.
2. Izņemiet no datora visus noņemamos datu nesējus, piemēram, kompaktdiskus vai USB zibatmiņas.
3. Izslēdziet datoru pareizi, izmantojot operētājsistēmu, pēc tam izslēdziet visas ārējās ierīces.
4. Atvienojiet strāvas vadu no kontaktligzdas un atvienojiet visas ārējās ierīces.

**⚠ UZMANĪBU!** Neatkarīgi no ieslēgšanas statusa sistēmas platē vienmēr ir spriegums, ja vien sistēma ir pieslēgta strādājošai maiņstrāvas kontaktligzdai. Lai izvairītos no datora iekšējo komponentu bojājumiem, ir jāatvieno strāvas vads.


5. Noņemiet paneli.
6. Varat uzstādīt 3,5 collu cieto disku vai 2,5 collu cieto disku ar 3,5 collu adaptera skavu līdzīgi kā redzams attēlā tālāk.
  - Iebīdīet disku nišas adaptera balstenī, pārliecinoties, ka diska savienotājs ir pilnīgi ievietots adaptera balsteņa savienotājā.

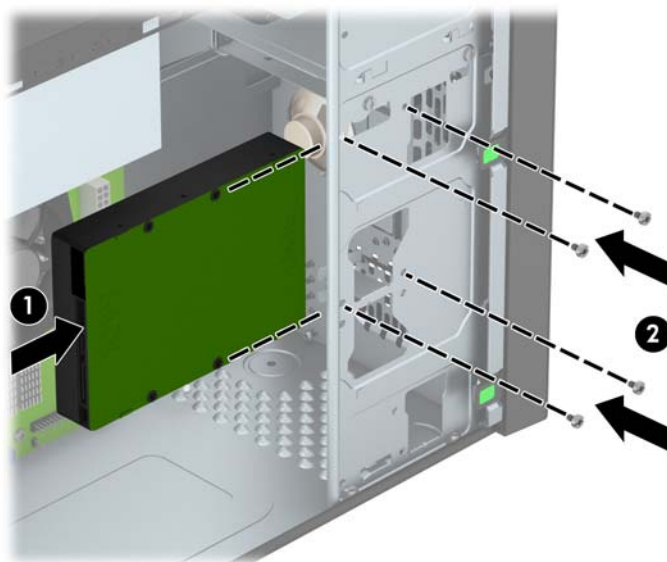


- Nostipriniet disku nišas adaptera balstenī, caur balsteņa sāniem ievietojot diskā četras melnas M3 adaptera skrūves.




7. Iebīdiet diskdzini tā nodaļumā (1) un uzstādiet četras 6-32 montāžas skrūves (2), lai nostiprinātu diskdzini.

 **PIEZĪME.** HP ir nodrošinājis četras papildu 6-32 montāžas skrūves, kas atrodas korpusa priekšpusē aiz fasetes. Papildu montāžas skrūvju atrašanās vietu skatiet zīmējumā sadaļā [Diskdziņu uzstādīšana un noņemšana 23. lpp.](#) Nomainot cieto disku, jaunā diska uzstādīšanai izmantojiet četras 6-32 montāžas skrūves, kas izņemtas no iepriekšējā cietā diska.




8. Pievienojiet strāvas (1) un datu kabeli (2) cietā diska aizmugurē.

 **PIEZĪME.** Diskdziņu strāvas kabelis ir sistēmas strāvas padeves blokam pievienots divu savienotāju kabelis, kurš iet līdz cietā diska nodalījuma aizmugurei.



9. Ja uzstādāt jaunu diskdziņi, otru datu kabeļa galu pievienojiet atbilstošajam sistēmas plates savienotājam.

 **PIEZĪME.** Lai izvairītos no cietā diska veiktspējas problēmām, primārā cietā diska datu kabelis jāpievieno pie tumši zilā savienotāja, kas marķēts kā SATA0. Ja pievienojat otru cieto disku, pievienojiet datu kabeli pie gaiši zilā SATA savienotāja, kas marķēts kā SATA1.

10. Uzlieciet atpakaļ datora piekļuves paneli.
11. Pievienojiet strāvas vadu un visas ārējās ierīces un pēc tam ieslēdziet datoru.
12. Saslēdziet visas drošības ierīces, kas tika atbrīvotas, noņemot piekļuves paneli.

## Drošības slēdzenes uzstādīšana

Turpmākajās lappusēs parādītos drošības aizslēgus var izmantot datora drošības uzlabošanai.

## Kabeļa slēdzene



## Piekaramā slēdzene

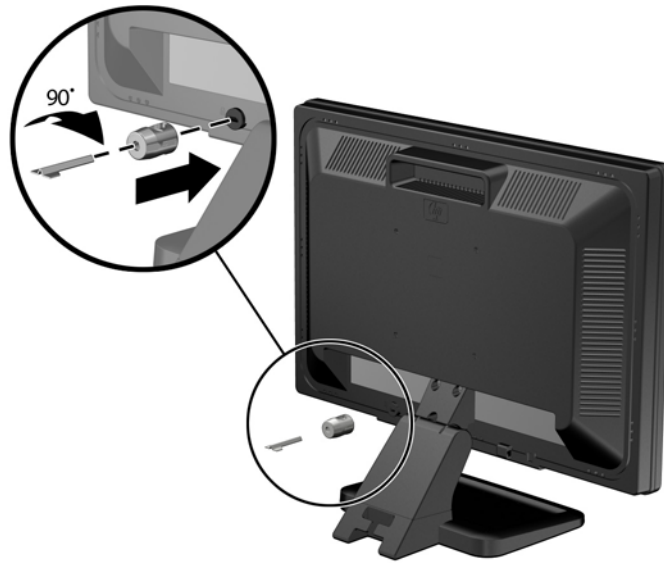


## HP biznesa datora drošības slēdzene

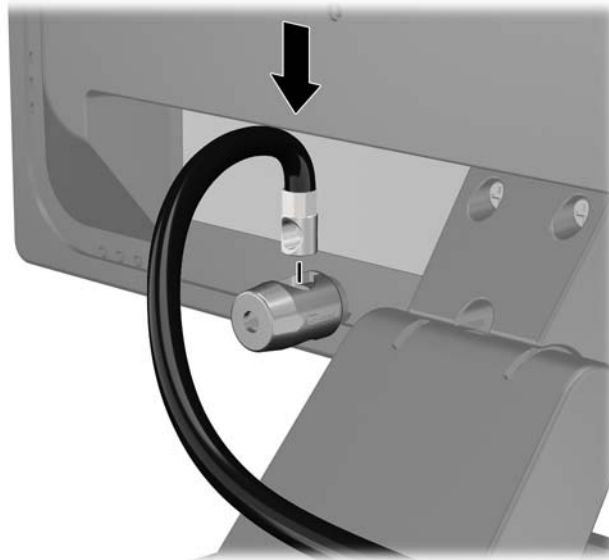
1. Nostipriniet drošības kabeli, to aptinot ap stacionāru objektu.



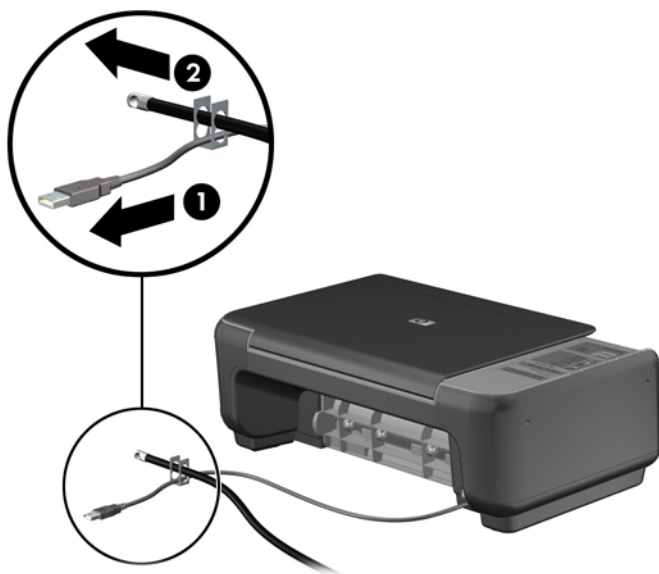
2. Ievietojiet kabeļa tipa slēdzeni tai paredzētajā atverē monitora aizmugurē un nostipriniet šo slēdzeni pie monitora, ievietojot atslēgu atslēgas caurumā slēdzenes aizmugurē un pagriežot par 90 grādiem.



3. Izbīdīet drošības kabeli caur kabeļa tipa slēdzenes caurumu monitora aizmugurē.



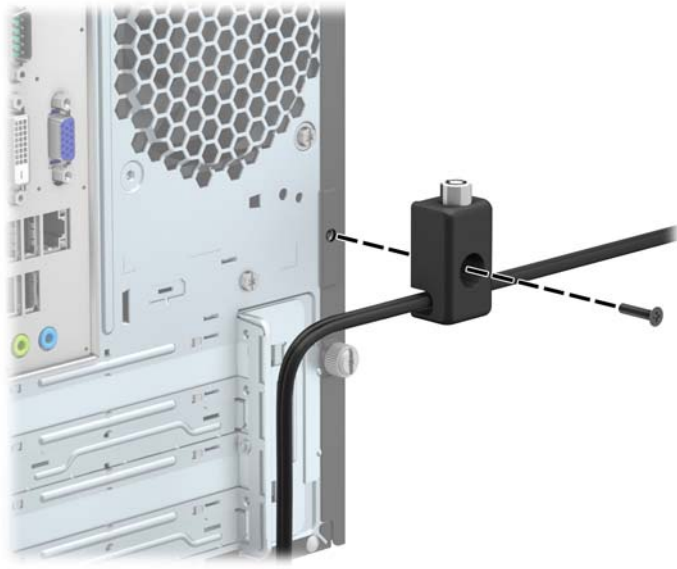
4. Izmantojiet komplektācijā iekļauto skavu, lai nostiprinātu pārējās perifērijas ierīces, novietojot ierīces kabeli pāri skavas centrālajai daļai (1) un izvelkot drošības kabeli cauri vienai no abām uz skavas redzamajām atverēm (2). Izmantojiet konkrētajam perifērijas ierīces kabelim piemērotāko skavas atveri.



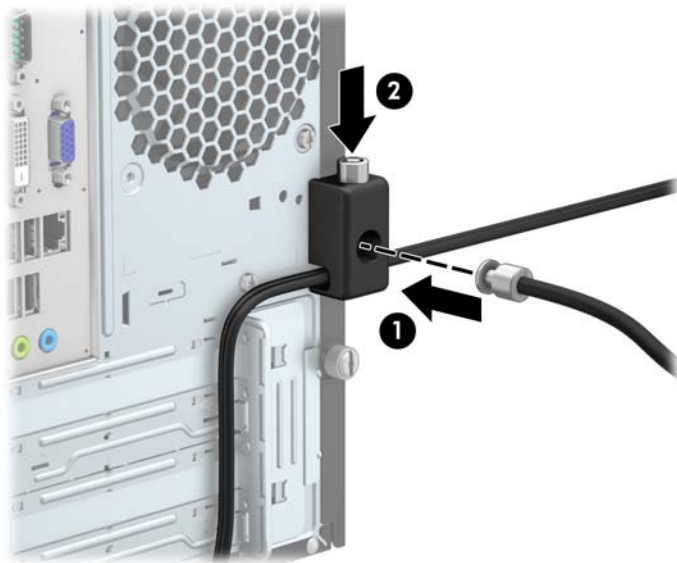
5. Izvelciet tastatūras un peles kabelus cauri datora šasijas slēdzenī.



6. Pieskrūvējiet aizslēgu pie šasijas, izmantojot komplektā esošo skrūvi.

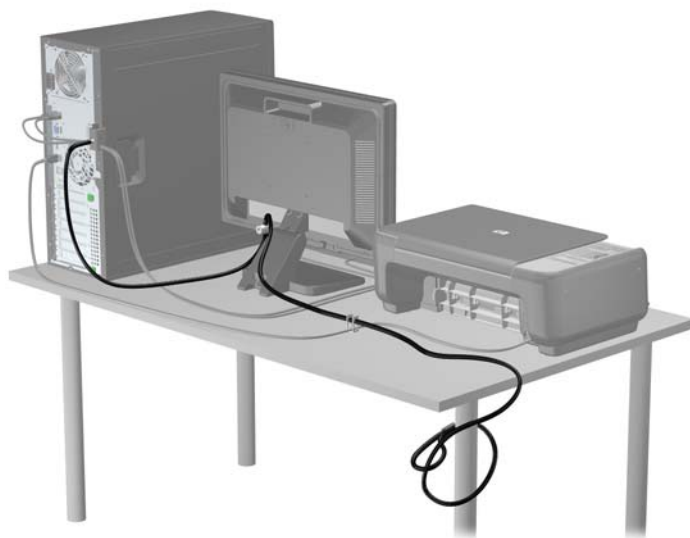


7. Ievietojiet drošības kabeļa kontakta galu aizslēgā (1) un nospiediet pogu (2), lai saslēgtu aizslēgu. Lai aizslēgu atbrīvotu, izmantojiet komplektā esošo atslēgu.





8. Veicot šīs darbības, visas darbstacijas ierīces būs droši nostiprinātas.



---

# A Baterijas nomaiņa

Datora komplektācijā iekļautā baterija nodrošina strāvu reāllaika pulkstenim. Ievietojot jaunu bateriju, lietojiet tieši tādu bateriju, kāda bija sākotnēji uzstādīta datorā. Datora komplektācijā iekļauta 3 voltu litija baterija monētas formā.

**BRĪDINĀJUMS!** Datorā ir iekšēja litija mangāna dioksīda baterija. Nepareizi rīkojoties ar bateriju, pastāv aizdegšanās un apdegumu gūšanas risks. Lai samazinātu personisko traumu gūšanas risku:

Nemēģiniet uzlādēt bateriju.

Nepakļaujiet to temperatūrai, kas pārsniedz 60 °C (140 °F).

Neizjauciet, nepakļaujiet triecieniem, nepieļaujiet caurduršanu, ārējo kontaktu īssavienojumu, kā arī nepakļaujiet uguns un ūdens iedarbībai.

Nomainiet bateriju tikai pret šim produktam domātu HP rezerves daļu.

**UZMANĪBU!** Pirms baterijas nomainīšanas ir svarīgi izveidot datora CMOS iestatījumu dublējumkopijas. Kad baterija ir izņemta vai atkārtoti ievietota, CMOS iestatījumi tiek notīrīti.

Statiskā elektrība var bojāt datora elektroniskos komponentus vai papildu aprīkojumu. Pirms šo darbību veikšanas izlādējiet paša uzkrāto statisko elektrību, uz brīdi pieskaroties iezemētam metāla objektam.

**PIEZĪME.** Litija baterijas kalpošanas laiku var pagarināt, pievienojot datoru maiņstrāvas kontaktligzdai. Litija baterija tiek izmantota tikai tad, ja dators NAV pieslēgts maiņstrāvas avotam.


HP klientiem iesaka nodot otrreizējai pārstrādei nolietoto elektronisko aparatūru, HP oriģinālās tintes kasetnes un uzlādējamus akumulatorus. Papildinformāciju par pārstrādes programmām skatiet vietnē <http://www.hp.com/recycle>.

1. Noņemiet vai atbrīvojiet visas drošības ierīces, kas neļauj atvērt datoru.
2. Izņemiet no datora visus noņemamos datu nesējus, piemēram, kompaktdiskus vai USB zibatmiņas.
3. Izslēdziet datoru pareizi, izmantojot operētājsistēmu, pēc tam izslēdziet visas ārējās ierīces.
4. Atvienojiet strāvas vadu no kontaktligzdas un atvienojiet visas ārējās ierīces.

**UZMANĪBU!** Neatkarīgi no ieslēgšanas statusa sistēmas platē vienmēr ir spriegums, ja vien sistēma ir pieslēgta strādājošai maiņstrāvas kontaktligzdai. Lai izvairītos no datora iekšējo komponentu bojājumiem, ir jāatvieno strāvas vads.

5. Noņemiet datora piekļuves paneli.

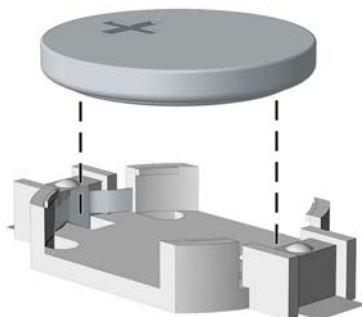
6. Sistēmas platē atrodiet bateriju un baterijas turētāju.

 **PIEZĪME.** Dažos datoru modeļos, lai piekļūtu baterijai, ir jānoņem iekšējais komponents.

7. Lai nomainītu bateriju, veiciet šādas darbības (atkarībā no sistēmas platē esošā baterijas turētāja tipa).

**1. tips**

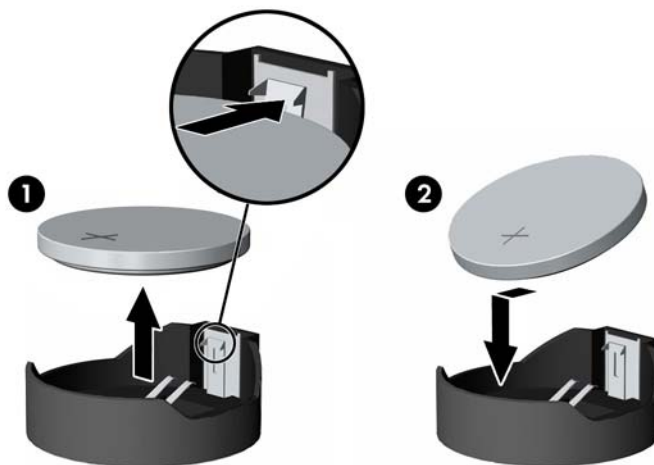
- a. Izceliet bateriju no turētāja.



- b. Iebīdīet jauno bateriju vietā ar pozitīvo pusi uz augšu. Baterijas turētājs to automātiski nostiprina pareizajā pozīcijā.

**2. tips**

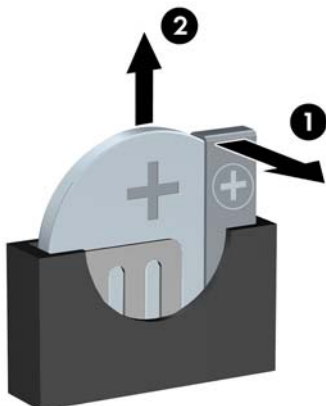
- a. Lai bateriju atbrīvotu no tās turētāja, saspiediet metāla skavu, kas sniedzas virs baterijas malas. Kad baterija izlec ārā, izņemiet to (1).
- b. Lai ievietotu jauno bateriju, pabīdīet jaunās baterijas apmali zem turētāja malas ar pozitīvo pusi uz augšu. Spiediet otru malu uz leju, līdz skava to fiksē (2).




**3. tips**

- a. Atvelciet skavu (1), kas nostiprina bateriju vietā, un noņemiet to (2).

- b. Ievietojiet jauno bateriju un novietojiet skavu atpakaļ sākotnējā pozīcijā.



---

 **PIEZĪME.** Kad baterija ir nomainīta, pabeidziet šo procedūru, rīkojoties šādi.

---

8. Uzlieciet datora piekļuves paneli.
9. Pievienojiet datoru strāvas kontaktligzdai un ieslēdziet strāvu.
10. No jauna iestatiet datumu un laiku, paroli un visus īpašos sistēmas iestatījumus, izmantojot utilītu Computer Setup (Datora iestatīšana).
11. Saslēdziet visas drošības ierīces, kas tika atbrīvotas, noņemot datora piekļuves paneli.

## B Elektrostatiskā izlāde

Statiskās elektrības izlāde no pirkstiem vai citiem vadītājiem var bojāt sistēmas plātes vai citas ierīces, kas ir jutīgas pret statisko elektrību. Šāda veida bojājums var samazināt ierīces paredzamo kalpošanas laiku.

### Elektrostatisko bojājumu novēršana

Lai nepieļautu elektrostatiskos bojājumus, ievērojiet šādus piesardzības pasākumus:


- Izvairieties no tiešas saskares ar produktu, transportējot un glabājot tos antistatiskos konteineros.
- Detaļas, kas ir jutīgas pret statisko elektrību, uzglabājiet konteineros, līdz tās sasniedz no statiskās elektrības izolētu darbstaciju.
- Pirms detaļu izņemšanas no konteineriem novietojiet tos uz iezemētas virsmas.
- Izvairieties no saskares ar kontaktiem, vadiem un elektriskām shēmām.
- Saskaroties ar komponentu vai agregātu, kas ir jutīgs pret statisko elektrību, vienmēr lietojiet kādu iezemēšanas metodi.

### Iezemēšanas metodes

Iezemēšanu var veikt dažādi. Rīkojoties ar elektrostatiski jutīgām daļām vai uzstādot tās, izmantojiet vienu vai vairākas no šīm iezemēšanas metodēm:

- Lietojiet īpašu iezemēšanas aproci, kas ar zemējuma vadu pievienota iezemētai darbstacijai vai datora šasijai. Iezemēšanas aproce ir elastīga lente ar zemējuma vadu, kurā ir ne mazāk kā 1 megomu (+/- 10 procenti) liela pretestība. Nodrošiniet pareizu zemējumu, valkājot aproci tā, lai tā cieši piegultu ādai.
- Strādājot ar vertikālām darbstacijām, lietojiet papēžu, pēdu vai zābaku iezemējuma lentes. Stāvot uz vadītspējīgas grīdas vai statisko elektrību kļiedējoša paklāja, izmantojiet lentes abām kājām.
- Lietojiet vadītspējīgu vietu apkalpošanas piederumus.
- Lietojiet pārnēsājamo piederumu komplektu, kurā iekļauts salokāms statisko elektrību kļiedējošs darba paklājs.

Ja jums nav pieejams neviens no iezemēšanas piederumiem, sazinieties ar pilnvarotu HP dīleri, izplatītāju vai pakalpojumu sniedzēju.

 **PIEZĪME.** Lai iegūtu plašāku informāciju par statisko elektrību, sazinieties ar pilnvarotu HP dīleri, izplatītāju un pakalpojumu sniedzēju.

---

---

# C Datora izmantošanas norādījumi, regulāri apkopes darbi un sagatavošana transportēšanai

## Datora izmantošanas norādījumi un regulāri apkopes darbi

Ievērojiet šos norādījumus, lai pareizi uzstādītu un apkoptu datoru un monitoru:

- Neturiet datoru mitrumā, tiešā saules gaismā, nepakļaujiet to lielam karstumam vai aukstumam.
- Strādājiet ar datoru uz izturīgas un līdzenas virsmas. Lai nodrošinātu nepieciešamo gaisa plūsmu, tajās datora pusēs, kur ir atveres, un virs monitora jābūt 10,2 cm (4 collas) brīvai spraugai.
- Neierobežojiet gaisa plūsmu datorā, bloķējot ventilācijas atveres vai gaisa ieplūdi. Nenovietojiet tastatūru, kurai nolaistas kājiņas, tieši datora priekšpusē, jo arī šādi tiek ierobežota gaisa plūsma.
- Nelietojiet datoru, ja tam noņemts piekļuves panelis vai kāds no paplašināšanas kartes slota vākiem.
- Nenovietojiet vairākus datorus citu virs cita vai citu citam tik tuvu, ka tie atkārtoti izmanto cits cita uzkaršēto gaisu.
- Ja datoru ir paredzēts darbināt, ievietotu atsevišķā apvalkā, tajā jābūt gaisa ieplūdes un izplūdes atverēm, turklāt ir spēkā visi jau minētie norādījumi.
- Neturiet datora un tastatūras tuvumā šķidrumus.
- Nenosedziet monitora ventilācijas spraugas ar dažādiem materiāliem.
- Instalējiet vai iespējojiet operētājsistēmas vai citas programmatūras enerģijas pārvaldības funkcijas, ieskaitot miega stāvokli.
- Izslēdziet datoru pirms jebkuras no šīm darbībām:
  - Datora ārpusi tīriet ar mīkstu, mitru lupatiņu. Tīrīšanas līdzekļi var bojāt tā ārējo apdari vai krāsu.
  - Laiku pa laiku iztīriet ventilācijas atveres visās datora ventilējamās pusēs. Kokvilna, putekļi un citi neatbilstoši materiāli var bloķēt ventilācijas atveres un ierobežot gaisa plūsmu.

# Piesardzības pasākumi, kas jāievēro, strādājot ar optisko diskdzini

Tīrot vai darbinot optisko diskdzini, noteikti ievērojiet šādus norādījumus.

## Darbība

- Nekustiniet diskdzini tā darbības laikā. Tas var izraisīt darbības traucējumus, nolasot informāciju.
- Nepakļaujiet diskdzini pēkšņām temperatūras izmaiņām, jo diskdziņa iekšpusē var izveidoties kondensāts. Ja diskdzinis ir ieslēgts un pēkšņi mainās temperatūra, nogaidiet vismaz vienu stundu, pirms pārtraucat strāvas padevi. Ja darbināt ierīci uzreiz, informācijas nolasīšanas procesā var rasties kļūme.
- Nenovietojiet diskdzini vietā, kas pakļauta mitrumam, lielām temperatūras svārstībām, mehāniskai vibrācijai vai tiešiem saules stariem.

## Tīrīšana

- Paneli un vadības ierīces tīriet ar mīkstu, sausu drāniņu vai ar mīkstu drāniņu, kas nedaudz samitrināta vieglā tīrīšanas šķīdumā. Nekad nesmidziniet tīrīšanas šķīdumu tieši uz ierīces.
- Nelietojiet jebkāda veida šķīdinātājus, piemēram, alkoholu vai benzolu, jo tie var bojāt datora virsmu.

## Drošība

Ja diskdzinī iekrīt kāds objekts vai ielīst šķidrums, nekavējoties atvienojiet datoru un veiciet pārbaudi, izsaucot pilnvarotu HP pakalpojumu sniedzēju.

## Sagatavošana transportēšanai

Sagatavojot datoru transportēšanai, ievērojiet šādus norādījumus:

1. Dublējiet cietā diska failus kādā ārējā atmiņas ierīcē. Gādājiet, lai datu nesējs ar dublējumkopiju glabāšanas vai pārvadāšanas laikā netiktu pakļauts elektriskiem vai magnētiskiem impulsiem.



**PIEZĪME.** Pārtraucot strāvas padevi sistēmai, cietais disks tiek automātiski bloķēts.

2. Izņemiet un noglabājiet visus izņemamos datu nesējus.
3. Izslēdziet datoru un ārējās ierīces.
4. Atvienojiet strāvas vadu no kontaktligzdas un pēc tam no datora.
5. Atvienojiet sistēmas komponentus un ārējās ierīces no strāvas avota un pēc tam no datora.



**PIEZĪME.** Pirms datora transportēšanas pārliecinieties, vai visas plates ir pareizi ievietotas un nostiprinātas plašu slotos.

6. Iesaiņojiet sistēmas komponentus un ārējās ierīces to sākotnējā iepakojuma kastēs vai līdzīgā iepakojumā, kur tās būtu atbilstoši nostiprinātas.



# Alfabētiskais rādītājs

## A

aizmugurējā paneļa komponenti 4  
aizslēgi  
    HP biznesa datora drošības slēdzene 39  
    kabeļa slēdzene 38  
    piekaramā slēdzene 39  
atmiņa  
    instalēšana 14  
    specifikācijas 14

## B

baterijas nomainīšana 44

## C

cietais disks  
    instalēšana 35  
    noņemšana 33

## D

datora izmantošanas norādījumi 49  
DIMM. Sk. atmiņa  
diskdziņi  
    atrašanās vietas 22  
    instalēšana 23  
    kabeļa savienojumi 23  
drošība  
    HP biznesa datora drošības slēdzene 39  
    kabeļa slēdzene 38  
    piekaramā slēdzene 39

## E

elektrostatiskā izlāde, bojājumu novēršana 47

## I

izstrādājuma ID atrašanās vieta 6

## M

multivides karšu lasītājs  
    iespējas 5  
    instalēšana 31  
    noņemšana 29

## N

noņemšana  
    baterija 44  
    cietais disks 33  
    datora sānu panelis 8  
    fasetes ieliktni 11  
    multivides karšu lasītājs 29  
    optiskais diskdzinis 25  
    paplašināšanas karte 17  
    priekšējā fasete 10  
norādījumi par ventilāciju 49

## O

optiskais diskdzinis  
    instalēšana 27  
    noņemšana 25  
piesardzības pasākumi 50  
tīrīšana 50

## P

paplašināšanas karte  
    instalēšana 17  
    noņemšana 17  
piekļuves panelis  
    nomainīšana 9  
    noņemšana 8  
priekšējā fasete  
    nomainīšana 12  
    noņemšana 10  
    tukšā ieliktna noņemšana 11  
priekšējā paneļa komponenti 3

## S

sagatavošana transportēšanai 50  
seriālā numura atrašanās vieta 6  
sistēmas plātes savienojumi 12  
specifikācijas  
    atmiņa 14

## U

uzstādīšana  
    atmiņa 14  
    baterija 44  
    cietais disks 35  
    datora sānu panelis 9  
    diskdziņu kabeļi 23  
    multivides karšu lasītājs 31  
    optiskais diskdzinis 27  
    paplašināšanas karte 17  
uzstādīšanas norādījumi 7