



## Aparatūros bendrasis vadovas

HP ProDesk 405 G1 Microtower kompiuteris

© Copyright 2013 Hewlett-Packard Development Company, L.P. Informacija, esanti šiame dokumente, gali būti keičiama be įspėjimo.

„Microsoft®“ ir „Windows®“ yra JAV registruoti bendrovės „Microsoft Corporation“ prekių ženklai.

Vienintelės HP produktams ir paslaugoms suteikiamos garantijos išdėstytos prie produktų pridėtos specialiose garantijos nuostatoje. Čia pateiktų teiginių negalima interpretuoti kaip papildomos garantijos. HP nėra atsakinga už čia esančias technines ar redakcijos klaidas ar neatitikimus.

Šis dokumentas yra privati informacija, saugoma autoriaus teisių. Be išankstinio raštiško Hewlett-Packard Company sutikimo jokios šio dokumento dalies negalima nei kopijuoti, nei atgaminti, nei versti į kitą kalbą.

#### **Aparatūros bendrasis vadovas**

„HP ProDesk 405 G1 Microtower“ kompiuteris

Pirmasis leidimas: 2013 m. rugsėjo mėn.

Dokumento dalies numeris: 742434-E21

#### **Produkto informacija**

Šiame vadove aprašomos daugelyje modelių esančios funkcijos. Kai kurių funkcijų jūsų kompiuteryje gali nebūti.


Ne visos funkcijos veikia visuose „Windows 8“ leidimuose. Norint visapusiškai pasinaudoti „Windows 8“ funkcionalumu, gali reikėti naujovinti šį kompiuterį ir (arba) atskirai įsigyti aparatinę įrangą, tvarkykės ir (arba) programinę įrangą. Išsamiau žr. <http://www.microsoft.com>.


Norint į šį kompiuterį įdiegti „Windows 7“ programinę įrangą ir pasinaudoti visais „Windows 7“ funkcijų privalumais, gali prireikti atnaujintos ir (arba) atskirai parduodamos aparatinės įrangos ir (arba) DVD įrenginio. Išsamiau žr. <http://windows.microsoft.com/en-us/windows7/get-know-windows-7>.


## Apie šį leidinį

Šiame vadove pateikiama pagrindinė informacija apie tai, kaip atnaujinti „HP ProDesk“ verslo kompiuterį.

---

 **PERSPĖJIMAS!** Taip išryškintas tekstas parodo, kad instrukcijų nesilaikymas gali tapti kūno sužalojimų ar mirties priežastimi.

 **ISPĖJIMAS:** Taip išryškintas tekstas parodo, kad instrukcijų nesilaikymas gali tapti įrangos gedimų ar informacijos praradimo priežastimi.

 **PASTABA:** Taip išryškintas tekstas pateikia svarbios papildomos informacijos.

---



---

# Turinys

<b>1 Produkto ypatybės .....</b>	<b>1</b>
Standartinės konfigūracijos ypatybės .....	2
Priekinio skydelio komponentai .....	3
Galinio skydelio komponentai .....	4
Laikmenų kortelių skaitytuvo komponentai .....	5
Serijos numerio vieta .....	6
<b>2 Aparatinės įrangos atnaujinimas .....</b>	<b>7</b>
Priežiūros ypatybės .....	7
Įspėjimai ir atsargumo priemonės .....	7
Kompiuterio prieigos skydelio nuėmimas .....	8
Kompiuterio prieigos skydelio uždėjimas .....	9
Priekinio dangtelio nuėmimas .....	10
Dangtelio įdėklų nuėmimas .....	11
Priekinio dangtelio uždėjimas .....	12
Sisteminės plokštės jungtys .....	12
Papildomos atminties įdėjimas .....	14
DIMM moduliai .....	14
DDR3-SDRAM DIMM .....	14
DIMM modulių įdėjimas .....	15
Plėtimo plokštės išėmimas ir įdėjimas .....	17
Diskų įrenginių padėtys .....	22
Diskų įrenginių įdėjimas ir išėmimas .....	23
5,25 colio diskų įrenginio išėmimas .....	25
5,25 colio diskų įrenginio įdėjimas .....	27
3,5 colio įrenginio išėmimas .....	29
3,5 colio įrenginio įdėjimas .....	31
3,5 colio standžiojo disko išėmimas .....	33
3,5 colio standžiojo disko įdėjimas .....	35
Saugos užrakto uždėjimas .....	37
Trosinis užraktas .....	38
Spyna .....	39

HP verslo kompiuterių apsauginis užraktas .....	39
<b>Priedas A Baterijos keitimas .....</b>	<b>44</b>
<b>Priedas B Elektrostatinė išškova .....</b>	<b>47</b>
Apsauga nuo elektrostatinio krūvio pažeidimų .....	47
Įžeminimo būdai .....	47
<b>Priedas C Kompiuterio eksploatavimo rekomendacijos, kasdienė priežiūra ir paruošimas gabenti .....</b>	<b>48</b>
Kompiuterio eksploatavimo rekomendacijos ir kasdienė priežiūra .....	48
Optinio diskų įrenginio atsargumo priemonės .....	49
Naudojimas .....	49
Valymas .....	49
Sauga .....	49
Paruošimas gabenti .....	49
<b>Rodyklė .....</b>	<b>50</b>

---

# 1 Produkto ypatybės

## Standartinės konfigūracijos ypatybės

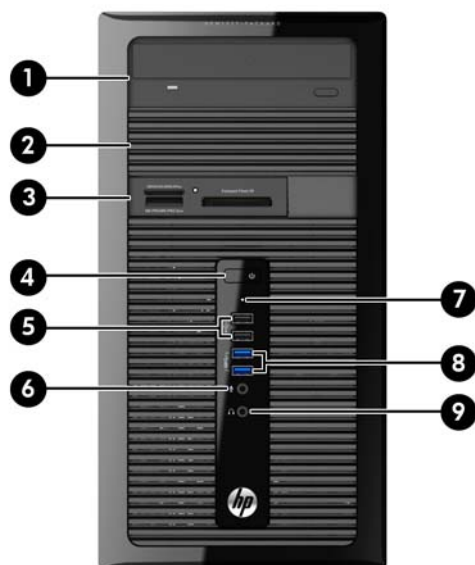
Ypatybių skirtumai priklauso nuo modelio. Norėdami matyti visą kompiuteryje įdiegtos aparatūros ir programinės įrangos sąrašą, paleiskite diagnostikos priemonę (pateikiama tik su kai kuriais kompiuterių modeliais).





## Priekinio skydelio komponentai

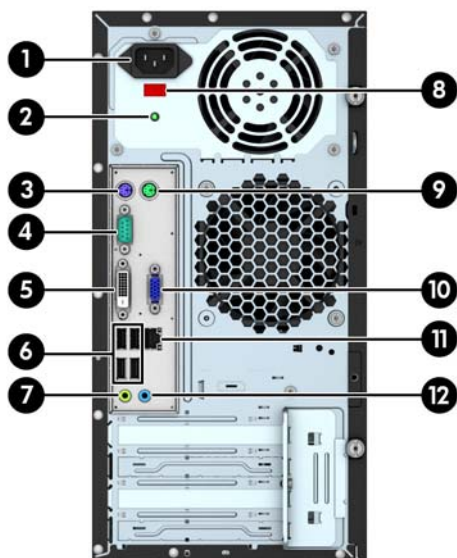
Atsižvelgiant į modelį, diskų įrenginių konfigūracija gali skirtis. Kai kuriuose modeliuose viena ar kelios diskų įrenginių nišos gali būti uždengtos dangteliais.









1	5,25 colio optinis diskų įrenginys (pasirinktinis)	6	Mikrofono jungtis
2	5,25 colio pusinio aukščio diskų įrenginio skyrius (po dangteliu)	7	Standžiojo disko veikimo indikatorius
3	3,5 colio laikmenų kortelių skaitytuvas (pasirinktinis)	8	USB 3.0 prievadai (mėlyni)
4	Dviejų būsenų įjungimo mygtukas	9	Ausinių jungtis
5	USB 2.0 prievadai (juodi)		

**PASTABA:** Kai maitinimas įjungtas, maitinimo indikatoriaus lemputė paprastai šviečia baltai. Jei ji mirksi raudonai, vadinasi, kompiuteryje yra problema, o mirksėjimo tipas nurodo diagnostikos kodą. Kodo aiškinimo ieškokite *Techninės priežiūros vadove*.

## Galinio skydelio komponentai



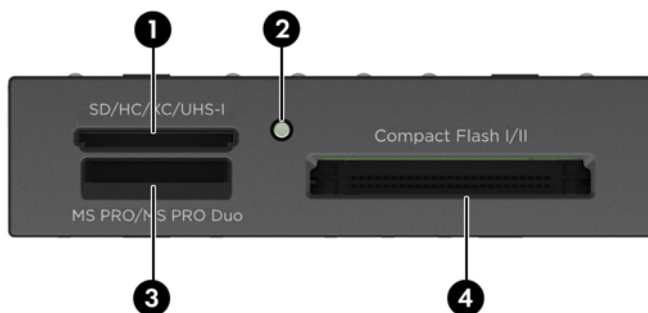
1	Maitinimo laido jungtis	7		Linijos išvesties jungtis garso įrenginiams, kuriems reikia maitinimo šaltinio (žalia)
2	Maitinimo indikatoriaus lemputė	8		Įtampos pasirinkimo jungiklis
3	 PS/2 klaviatūros jungtis (violetinė)	9		PS/2 pelės jungtis (žalia)
4	 Nuosekloji jungtis	10		VGA monitoriaus jungtis
5	 DVI-D monitoriaus jungtis	11		RJ-45 tinklo jungtis
6	 USB 2.0 prievadai (juodi)	12		Linijos įvesties garso jungtis (mėlyna)

**PASTABA:** Antrą nuoseklyjį prievadą ir pasirinktinį lygiagrečių prievadą galima įsigyti iš HP.

Jei įdėta diskrečioji grafikos plokštė, integruotos grafikos posistemės įjungti negalima.

## Laikmenų kortelių skaitytuvo komponentai

Terpės kortelių skaitytuvas yra pasirinktinis įrenginys, esantis tik kai kuriuose modeliuose. Terpės kortelių skaitytuvo komponentai nurodyti toliau pateiktame paveikslėlyje ir lentelėje.



Nr.	Lizdas	Laikmena		
1	<b>SD / HC / XC / UHS-1</b>	<ul style="list-style-type: none"> <li>Secure Digital (SD)</li> </ul>	<ul style="list-style-type: none"> <li>Secure Digital High Capacity (SDHC)</li> </ul>	<ul style="list-style-type: none"> <li>„Secure Digital Extended Capacity Memory Card“ (SDXC)</li> </ul>
2	<b>Media Card Reader Activity Light</b> (terpės kortelės skaitytuvo mažas aktyvumas)			
3	<b>MS PRO / MS PRO Duo</b>	<ul style="list-style-type: none"> <li>Memory Stick (MS)</li> <li>Memory Stick Select</li> <li>Memory Stick PRO (MS PRO)</li> </ul>	<ul style="list-style-type: none"> <li>„Memory Stick MagicGate“</li> <li>Memory Stick Duo (MS Duo)</li> <li>Memory Stick PRO Duo (MS PRO Duo)</li> </ul>	<ul style="list-style-type: none"> <li>„Memory Stick MagicGate Duo“</li> <li>Memory Stick PRO-HG Duo</li> </ul>
4	<b>„CompactFlash I“ / II</b>	<ul style="list-style-type: none"> <li>CompactFlash kortelės 1 tipas</li> </ul>	<ul style="list-style-type: none"> <li>CompactFlash kortelės 2 tipas</li> </ul>	<ul style="list-style-type: none"> <li>MicroDrive</li> </ul>

## Serijos numerio vieta

Kiekvienas kompiuteris turi unikalų serijos numerį ir produkto ID numerį, kurie nurodyti kompiuterio korpuso išorėje. Turėkite šiuos numerius po ranka, kai kreipiatės į klientų aptarnavimo skyrių pagalbos.



---

## 2 Aparatinės įrangos atnaujinimas

### Priežiūros ypatybės

Šiame kompiuteryje yra funkcijų, palengvinančių kompiuterio naujinimą ir priežiūrą. Daugeliui šiame skyriuje aprašomų montavimo darbų atlikti reikia atsuktuvo „Torx T15“ arba plokščiojo atsuktuvo.

### Įspėjimai ir atsargumo priemonės

Prieš atlikdami atnaujinimus atidžiai perskaitykite visas šiame vadove pateiktas taikytinas instrukcijas ir perspėjimus.

**⚠ PERSPĖJIMAS!** Norėdami išvengti elektros šoko, sužeidimų prisilietus prie karštų paviršių arba sumažinti gaisro riziką:

Ištraukite maitinimo laidą iš lizdo ir, prieš liesdami vidinius sistemos komponentus, leiskite jiems atvėsti.

Nejunkite telekomunikacijų arba telefono jungiklių į tinklo sąsajos valdiklio (NIC) lizdus.

Neatjunkite maitinimo laido įžeminimo kištuko. Įžeminimo kištukas – svarbi saugos detalė.

Elektros laidą junkite į įžemintą elektros lizdą, kurį būtų galima lengvai pasiekti bet kuriuo metu.

Kad išvengtumėte sunkių sužalojimų, perskaitykite *Safety & Comfort Guide* (Saugaus ir patogaus darbo vadovas). Jame aprašoma, kaip tinkamai įrengti darbo vietą, kaip nustatyti bei pastatyti kompiuterį, ir kokių higienos bei darbo kompiuteriu įpročių turėtų laikytis besinaudojantieji kompiuteriu. Taip pat pateikiama svarbi informacija apie saugų darbą su elektra ir mechanizmais. Šį vadovą galite rasti žiniatinklyje adresu <http://www.hp.com/ergo>.

**⚠ PERSPĖJIMAS!** Viduje yra elektrinių ir judančių dalių.

Prieš nuimdami dėklą, atjunkite įrenginio elektros maitinimą.

Prieš vėl įjungdami įrenginio elektros maitinimą, uždėkite dėklą.

**⚠ ĮSPĖJIMAS:** Statinis elektros krūvis gali sugadinti kompiuterio ar papildomos įrangos elektrinius komponentus. Prieš atlikdami šiuos veiksmus, iškraukite statinį elektros krūvį trumpai paliesdami įžemintą metalinį objektą. Daugiau informacijos pateikiama „[Elektrostatinė iškrava](#)“ 47 puslapyje.

Kai kompiuteris įjungtas į AC maitinimo šaltinį, įtampa visada pritaikoma sistemos plokštei. Prieš atidarydami kompiuterį turite ištraukti maitinimo laidą iš maitinimo šaltinio, kad išvengtumėte vidinių komponentų pažeidimų.

---

## Kompiuterio prieigos skydelio nuėmimas

Jei norite pasiekti vidinius komponentus, turite nuimti šoninį dangtį.

1. Išimkite / atkabinkite visus saugos įrenginius, kurie trukdo atidaryti kompiuterio dėžę.
2. Iš kompiuterio išimkite arba atjunkite visas keičiamąsias laikmenas, pavyzdžiui, kompaktinius diskus arba USB atmintinės įrenginius.
3. Operacine sistema tinkamai išjunkite kompiuterį, tuomet išjunkite visus išorinius įrenginius.
4. Ištraukite maitinimo laidą iš maitinimo tinklo lizdo ir atjunkite visus išorinius įrenginius.

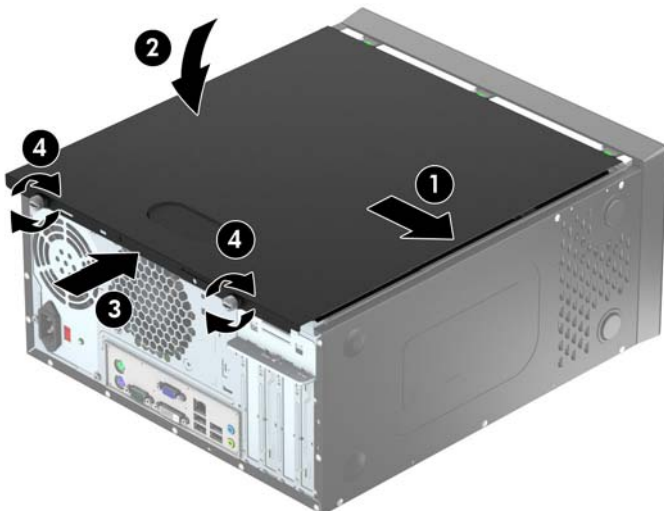
**⚠ ĮSPĖJIMAS:** Jei sistema yra įjungta į veikiančią kintamosios srovės lizdą, sisteminėje plokštėje visada yra įtampa, neatsižvelgiant į tai, ar kompiuteris įjungtas, ar išjungtas. Kad išvengtumėte vidinių kompiuterio komponentų gedimo, turite ištraukti maitinimo laidą.

5. Pirštais atsukite du kompiuterio nugarėlėje (1) esančius varžtus rifuotomis galvutėmis, pastumkite skydelį link kompiuterio nugarėlės (2), tada nukelkite jį nuo kompiuterio (3).



## Kompiuterio prieigos skydelio uždėjimas

Laikydami skydelį kampu įstumkite ties jo apatine briauna esantį laikiklį ant korpuso apačioje esančio bėgelio (1), tada skydelio viršutinę briauną nuleiskite ant korpuso (2) ir pastumkite skydelį pirmyn (3). Pirštais priveržkite du varžtus rifuotomis galvutėmis (4), kad skydelį įtvirtintumėte.

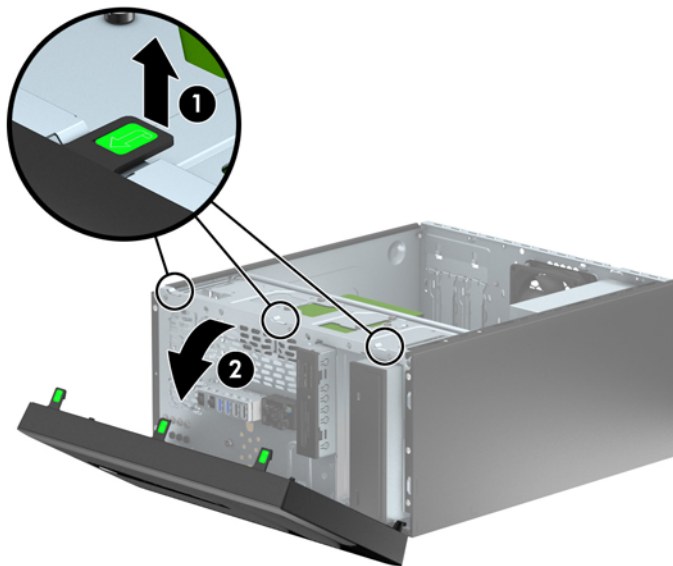


## Priekinio dangtelio nuėmimas

1. Nuimkite arba atjunkite visus saugos įrenginius, kurie neleidžia atidaryti kompiuterio.
2. Iš kompiuterio išimkite arba atjunkite visus keičiamąsias laikmenas, pavyzdžiui, kompaktinius diskus arba USB atmintinės įrenginius.
3. Naudodami operacinę sistemą tinkamai išjunkite kompiuterį, tada išjunkite visus kitus išorinius prietaisus.
4. Ištraukite maitinimo kabelį iš maitinimo lizdo ir atjunkite visus kitus išorinius prietaisus.

**⚠ ĮSPĖJIMAS:** Neatsižvelgiant į tai, ar kompiuteris įjungtas, ar išjungtas, kai maitinimo laidas įjungtas į veikiančią elektros lizdą, sistemos plokštėje yra įtampa. Kad išvengtumėte vidinių komponentų pažeidimų, turite ištraukti maitinimo laidą.

5. Nuimkite kompiuterio šoninį dangtį.
6. Atkelkite tris priekinio dangtelio (1) šone esančius fiksatorius, tada atlenkite dangtelį nuo korpuso (2).

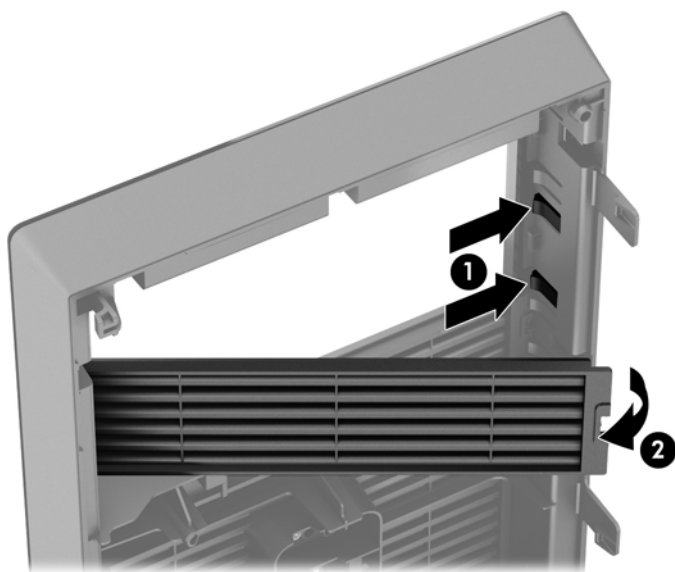




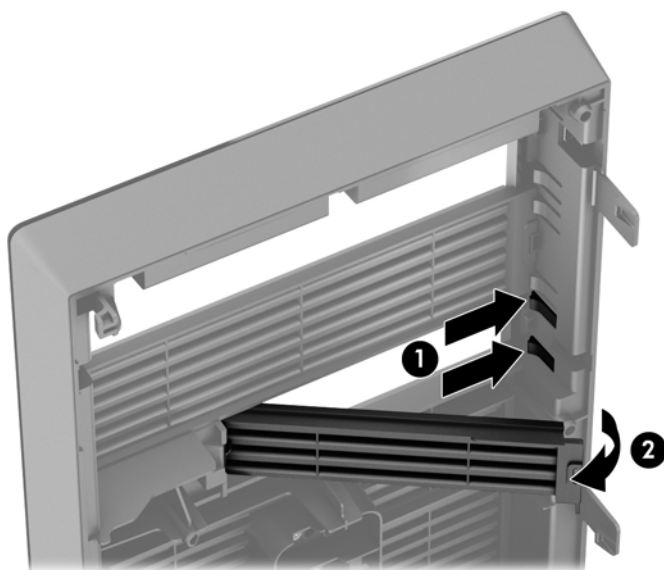
## Dangtelio įdėklų nuėmimas

Kai kuriuose modeliuose yra dangtelio įdėklai, dengiantys vieną arba kelis diskų įrenginių (kaupiklių) skyrius, kuriuos reikia nuimti prieš įdiegiant naują įrenginį. Dangtelio nuėmimas:

1. Nuimkite šoninį dangtį ir priekinį skydą.
2. Nuimkite atitinkamo įrenginio dangtelio įdėklą:
  - Norėdami nuimti 5,25 colio įrenginio dangtelio įdėklą, paspauskite vidun du jį laikančius fiksatarius, esančius šonuose (1), tada palenkite dangtelio įdėklą atgal ir jį išimkite (2).

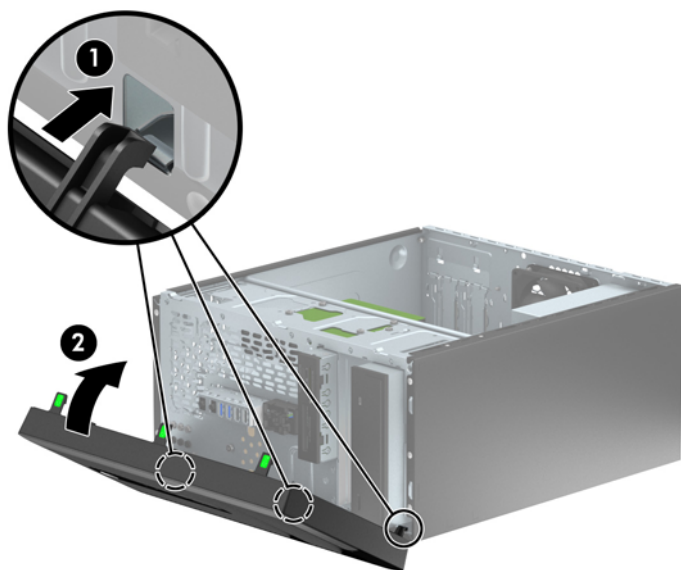


- Norėdami nuimti 3,5 colio įrenginio dangtelio įdėklą, paspauskite vidun du jį laikančius fiksatarius, esančius šonuose (1), tada palenkite dangtelio įdėklą atgal ir jį išimkite (2).



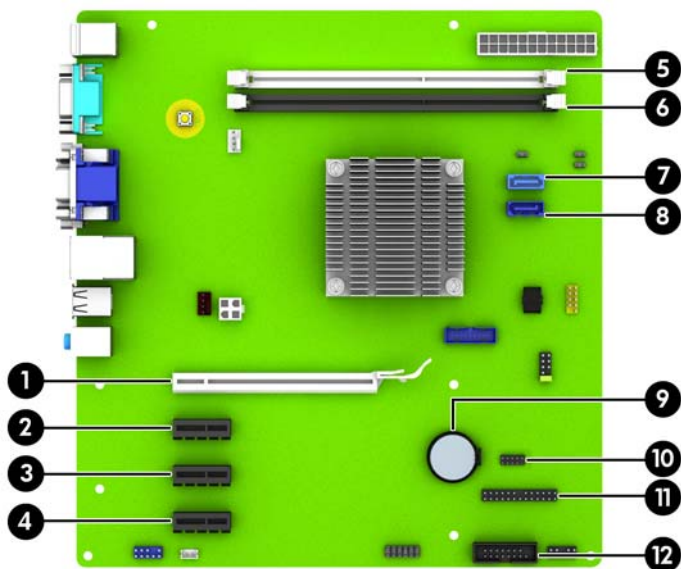
## Priekinio dangtelio uždėjimas

Įstatykite tris apatinėje dangtelio dalyje esančius kablelius į korpuse esančias stačiakampio formos skylės (1), tada užlenkite viršutinę dangtelio dalį (2), kad ji užsifikuotų ant korpuso.



## Sisteminės plokštės jungtys

Jūsų modelio sistemos plokštės jungtys nurodytos toliau pateiktose iliustracijose ir lentelėje.



Nr.	Sistemos plokštės jungtys	Sistemos plokštės etiketė	Spalva	Komponentas
1	„PCI Express x16“, sulėtinta iki x4	X16PCIEXP	balta	Išplėtimo plokštės
2	PCI „Express x1“	X1PCIEXP1	juoda	Išplėtimo plokštės

<b>Nr.</b>	<b>Sistemos plokštės jungtys</b>	<b>Sistemos plokštės etiketė</b>	<b>Spalva</b>	<b>Komponentas</b>
3	PCI „Express x1“	X1PCIEXP2	juoda	Išplėtimo plokštės
4	PCI „Express x1“	X1PCIEXP3	juoda	Išplėtimo plokštės
5	DIMM2	DIMM2	balta	Atmintinės modulis
6	DIMM1	DIMM1	juoda	Atmintinės modulis
7	SATA 3,0	SATA1	šviesiai mėlyna	Antrinis standusis diskas arba optinis diskų įrenginys
8	SATA 3,0	SATA0	tamsiai mėlyna	Pagrindinis standusis diskas
9	Baterija	BAT	juoda	Baterija
10	USB 2.0	MEDIA	juoda	USB 2.0 įrenginys, pavyzdžiui, laikmenų kortelių skaitytuvas
11	Lygiagretusis prievadas	PAR	juoda	Pasirinktinis lygiagretusis prievadas
12	Nuoseklusis prievadas	COMB	juoda	Pasirinktinis antrasis nuoseklusis prievadas

# Papildomos atminties įdėjimas

Kompiuteris sukomplektuotas su dvigubo duomenų srauto 3 sinchroninės dinaminės laisvosios prieigos atminties (DDR3-SDRAM) dviejų eilių atminties moduliais (DIMM).

## DIMM moduliai

Pagrindinėje plokštėje esantys atminties lizdai gali būti užpildyti ne daugiau kaip keturių standartinių DIMM modulių. Šiuose lizduose iš anksto būna įdėtas bent vienas DIMM modulis. Jei norite pasiekti maksimalią atminties talpą, į sisteminę plokštę galite pridėti daugiau atminties modulių – iš viso iki 16 GB.

## DDR3-SDRAM DIMM

Kad sistema veiktų tinkamai, DDR3-SDRAM DIMM moduliai turi būti:

- standartiniai 240 kontaktų
- nebuferizuotas neatitinkantis ECC PC3-12800 DDR3-1600 MHz
- 1,35 V arba 1,5 V DDR3 / DDR3L-SDRAM DIMM moduliai

DDR3-SDRAM DIMM moduliai taip pat turi:

- CAS gaišties palaikymas 11 DDR3 1600 MHz (11-11-11 laiko planavimas)
- turėti privalomą JEDEC SPD informaciją

Be to, kompiuteris palaiko:

- 512 Mbit, 1 Gbit ir 2 Gbit ne ECC atminties technologijas
- vienpusius ir dvipusius DIMMs modulius
- DIMM modulius su x8 ir x16 DDR įrenginiais; DIMM moduliai su x4 SDRAM įrenginiais nepalaikomi



---

**PASTABA:** Sistema veiks netinkamai, jeigu įdėsite nepalaikomus DIMM modulius.

---

## DIMM modulių įdėjimas

**⚠️ ĮSPĖJIMAS:** Norėdami pašalinti ar įdėti atminties modulį, prieš tai privalote atjungti maitinimo laidą ir palaukti apie 30 sekundžių, kad sistemoje nebebūtų įtampos. Jei kompiuteris yra įjungtas į veikiantį elektros lizdą, atminties moduliuose yra įtampa, neatsižvelgiant į tai, ar kompiuteris įjungtas, ar išjungtas. Jei pridėdant ar išimant atminties modulius yra įtampa, galima nepataisomai sugadinti atminties modulius arba sisteminę plokštę.

Atminties modulių lizdai turi auksuotus metalinius kontaktus. Atnaujinant atmintį, svarbu naudoti atminties modulius su auksuoto metalo kontaktais, kad būtų išvengta korozijos ir (arba) oksidacijos, kuri atsiranda susiliečiant dviem nesuderinamiems metalams.

Statinis elektros krūvis gali sugadinti kompiuterio ar papildomų plokščių elektroninius komponentus. Prieš atlikdami šiuos veiksmus, iškraukite statinį elektros krūvį trumpai paliesdami įžemintą metalinį objektą. Daugiau informacijos ieškokite skyriuje „[Elektrostatinė iškrava](#)“ 47 puslapyje.

Dirbdami su atminties moduliu, nelieskite jo kontaktų. Taip galite sugadinti modulį.

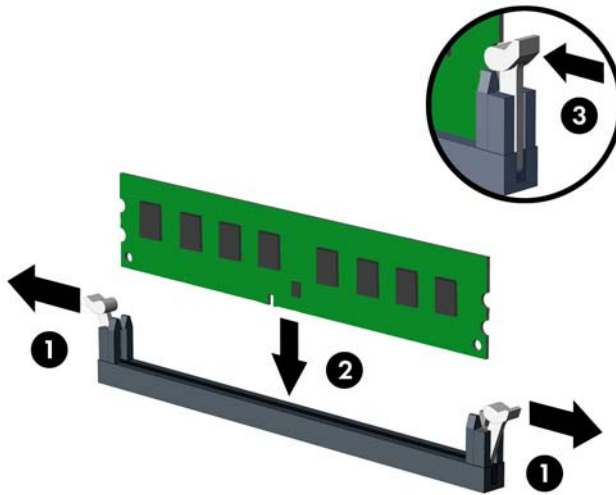
1. Nuimkite arba atjunkite visus saugos įrenginius, kurie neleidžia atidaryti kompiuterio.
2. Iš kompiuterio išimkite arba atjunkite visas keičiamąsias laikmenas, pavyzdžiui, kompaktinius diskus arba USB atmintinės įrenginius.
3. Naudodami operacinę sistemą tinkamai išjunkite kompiuterį, tada išjunkite visus kitus išorinius prietaisus.
4. Ištraukite maitinimo kabelį iš maitinimo lizdo ir atjunkite visus kitus išorinius prietaisus.

**⚠️ ĮSPĖJIMAS:** Norėdami pašalinti ar įdėti atminties modulį, prieš tai privalote atjungti maitinimo laidą ir palaukti apie 30 sekundžių, kad sistemoje nebebūtų įtampos. Jei kompiuteris yra įjungtas į veikiantį elektros lizdą, atminties moduliuose yra įtampa, neatsižvelgiant į tai, ar kompiuteris įjungtas, ar išjungtas. Jei pridėdant ar išimant atminties modulius yra įtampa, galima nepataisomai sugadinti atminties modulius arba sisteminę plokštę.

5. Nuimkite kompiuterio šoninį dangtį.

**⚠️ PERSPĖJIMAS!** Jei norite sumažinti susižeidimo nuo karštų paviršių riziką, nelieskite jų, kol vidiniai sistemos komponentai nebus ataušę.

6. Atidarykite abu atminties modulių lizdo sklėsčius (1), tada įstatykite atminties modulį į lizdą (2).



**PASTABA:** Atminties modulis gali būti įstatytas vieninteliu būdu. Suderinkite modulių kampą su atminties lizdo atidarymo ąsele.

7. Įstumkite modulį į lizdą ir įsitikinkite, kad modulis visiškai įstumtas ir tinkamai pritvirtintas. Įsitikinkite, ar uždaryti sklėsčiai (3).
8. Jei norite įdėti daugiau modulių, pakartokite 6 ir 7 veiksmus.
9. Įstatykite į vietą kompiuterio šoninį dangtį.
10. Įkiškite maitinimo laidą ir įjunkite kompiuterį.
11. Užrakinkite visus saugos įrenginius, kurie buvo atjungti nuimant šoninį dangtį.

Kompiuteris turėtų automatiškai atpažinti papildomą atmintį, kai kitą kartą įjungsite kompiuterį.

## Plėtimo plokštės išėmimas ir įdėjimas

Kompiuteryje yra trys „PCI Express x1“ ir vienas „PCI Express x16“ plėtimo lizdas, kurį galima naudoti kaip x4 lizdą.

**PASTABA:** Į „PCI Express x16“ lizdą galima dėti „PCI Express x1“, x8 arba x16 plokštes.

Jeigu naudojamos dvi grafines plokštės, pirma (pagrindinė) plokštė turi būti įstatyta į „PCI Express x16“ lizdą.

Norint išimti, pakeisti arba pridėti išplėtimo kortą:

1. Nuimkite arba atjunkite visus saugos įrenginius, kurie neleidžia atidaryti kompiuterio.
2. Iš kompiuterio išimkite arba atjunkite visus keičiamąsias laikmenas, pavyzdžiui, kompaktinius diskus arba USB atmintinės įrenginius.
3. Naudodami operacinę sistemą tinkamai išjunkite kompiuterį, tada išjunkite visus kitus išorinius prietaisus.
4. Ištraukite maitinimo kabelį iš maitinimo lizdo ir atjunkite visus kitus išorinius prietaisus.


**ĮSPĖJIMAS:** Neatsižvelgiant į tai, ar kompiuteris įjungtas, ar išjungtas, kai maitinimo laidas įjungtas į veikiančią elektros lizdą, sistemos plokštėje yra įtampa. Kad išvengtumėte vidinių komponentų pažeidimų, turite ištraukti maitinimo laidą.

5. Nuimkite kompiuterio šoninį dangtį.
6. Išsukite varžtą, kuriuo priveržiamas plėtimo plokštės laikymo skląstis (1), tada pastumkite skląstį aukštyn (2) ir nutraukite jį nuo korpuso nugarėlės (3).

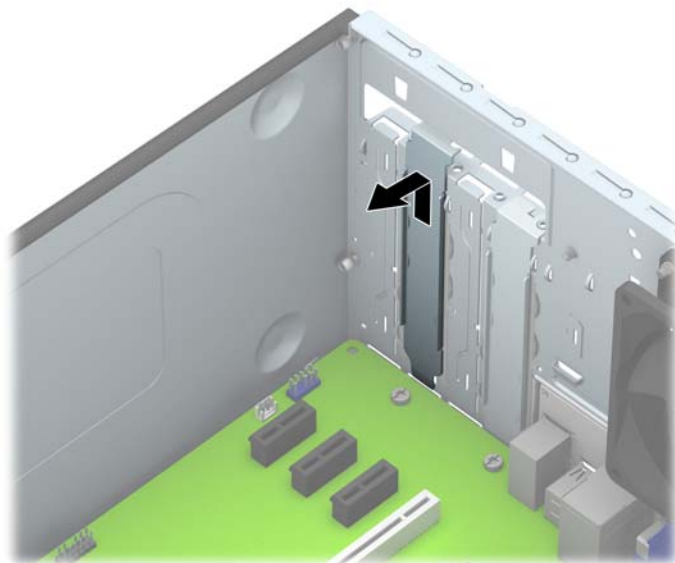


7. Sistemos plokštėje raskite reikiamą laisvą išplėtimo lizdą ir atitinkamą išplėtimo lizdą kompiuterio korpuso galinėje sienelėje.

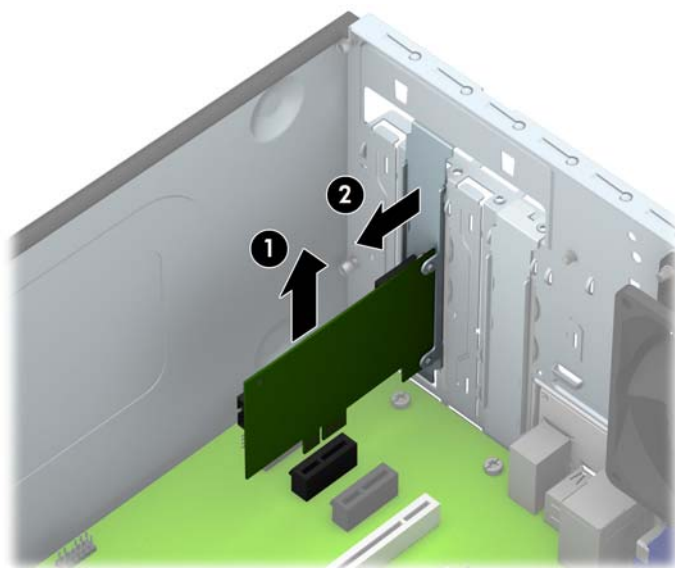
8. Prieš įstatydami išplėtimo kortą, išimkite išplėtimo lizdo dangtelį arba esamą išplėtimo kortą.

 **PASTABA:** Prieš išimdami įstatytą išplėtimo kortą, atjunkite kabelius, kurie gali būti prijungti prie išplėtimo kortos.

- a. Jei norite įdėti išplėtimo plokštę į laisvą lizdą, turite stumdami į viršų nuo korpuso nuimti vieną išplėtimo lizdo dangtelį arba plokščiuoju atsuktuvu išstumti vieną galiniame skyde esančią metalinę apsaugą, dengiančią išplėtimo lizdą. Dėdami išplėtimo plokštę įsitikinkite, kad nuėmėte reikiamą dangtelį.

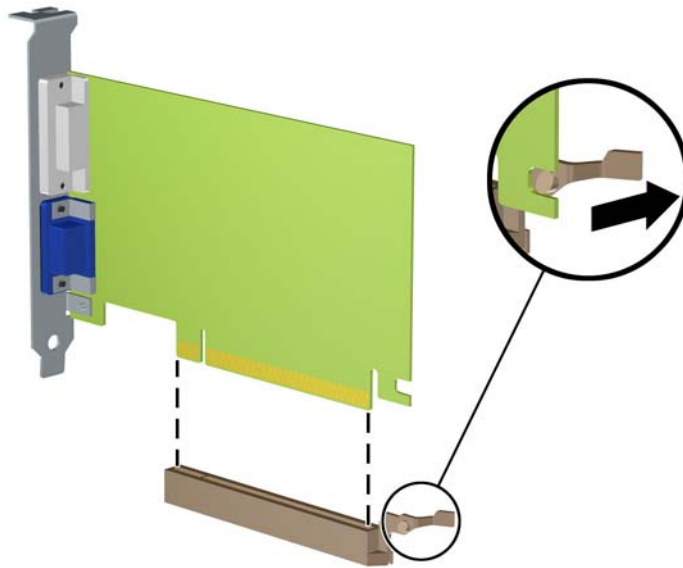


- b. Jei išimate „PCI Express x1“ plokštę, laikykite kortą už abiejų galų ir atsargiai, judindami pirmyn ir atgal, kol jungtys atsilaisvins, ištraukite iš lizdo. Pakelkite plokštę tiesiai aukštyn (1), tada – tolyn nuo korpuso vidaus (2) ir ją išimkite. Žiūrėkite, kad neįbrėžtumėte kitų korpuso komponentų.





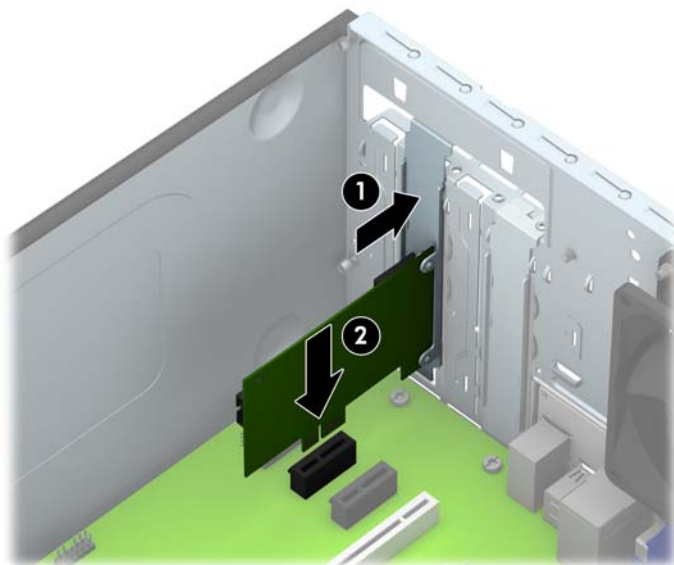
- c. Jei norite išimti PCI Express x16 plokštę, pastumkite išplėtimo lizdo galinėje dalyje esantį fiksiatorių nuo plokštės ir atsargiai, judindami pirmyn atgal, kol jungtys atsilaisvins, ištraukite plokštę iš lizdo. Pakelkite plokštę tiesiai aukštyn, tada – tolyn nuo korpuso vidaus ir ją išimkite. Žiūrėkite, kad neįbrėžtumėte kitų korpuso komponentų.



9. Išimtą kortą saugokite antistatiniame įpakavime.
10. Jei neįstatote naujos išplėtimo kortos, įstatykite išplėtimo lizdą uždenkite išplėtimo lizdo dangteliu.

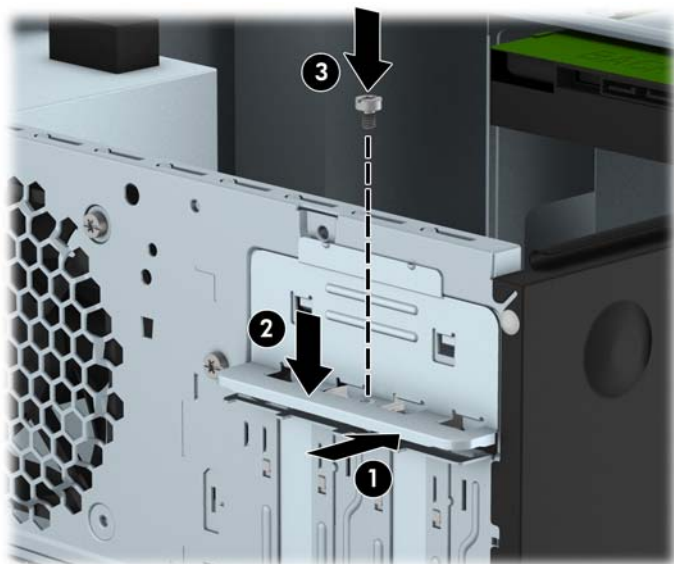
**⚠️ ĮSPĖJIMAS:** Kad darbo metu būtų užtikrintas tinkamas vidinių komponentų aušinimas, išėmę išplėtimo plokštę, turite ją pakeisti nauja arba uždėti išplėtimo angos dangtelį.

11. Norėdami įdėti naują išplėtimo plokštę, laikykite ją virš sisteminės plokštės išplėtimo lizdo, tada pastumkite ją link korpuso nugarėlės (1), kad plokštės laikiklio apatinė dalis įsistumtų į mažą lizdą korpuso. Stumkite plokštę žemyn į sistemos plokštės išplėtimo lizdą (2).



**PASTABA:** Dėdami išplėtimo kortą, tvirtai spustelėkite kortą, kad visa jungtis tinkamai įsistatytų į išplėtimo lizdą.

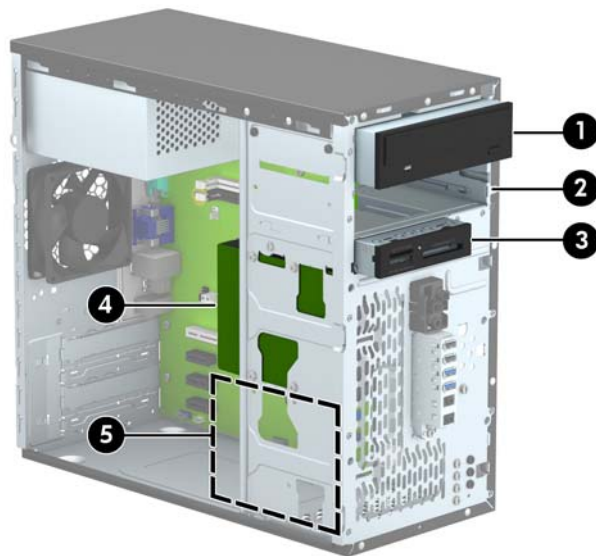
12. Prispauskite plėtimo plokštės laikymo skląstį prie korpuso nugarėlės (1) ir pastumkite jį žemyn (2), kad skląščio nugarėlės fiksuatoriai būtų įstumti į korpuso išpjovas. Tada vėl įsukite varžtą, kuriuo tvirtinamas skląstis (3).



13. Jei reikia, sujunkite išorinius kabelius su įstatyta korta. Jei reikia, sujunkite vidinius kabelius su sistemos plokšte.
14. Įstatykite į vietą kompiuterio šoninį dangtį.
15. Įjunkite maitinimo laidą ir kompiuterį.

16. Užrakinkite visus saugos įrenginius, kurie buvo atjungti nuimant šoninį kompiuterio dangtį.
17. Jei būtina, perkonfigūruokite kompiuterį.

## Diskų įrenginių padėtys



- 
- |   |  |
|---|--|
| 1 | 5,25 colio pusinio aukščio diskų įrenginio skyrius (pavaizduotas optinis diskų įrenginys)                |
| 2 | 5,25 colio pusinio aukščio disko įrenginio skyrius   |
| 3 | 3,5 colio diskų įrenginio skyrius pasirinktiniam įrenginiui (pavaizduotas laikmenų kortelių skaitytuvas) |
| 4 | Pagrindinio vidinio 3,5 colio standžio disko skyrius   |
| 5 | Papildomo vidinio 3,5 colio standžio disko skyrius   |
- 

**PASTABA:** Diskų įrenginių konfigūracija jūsų kompiuteryje gali skirtis nuo čia parodytos.

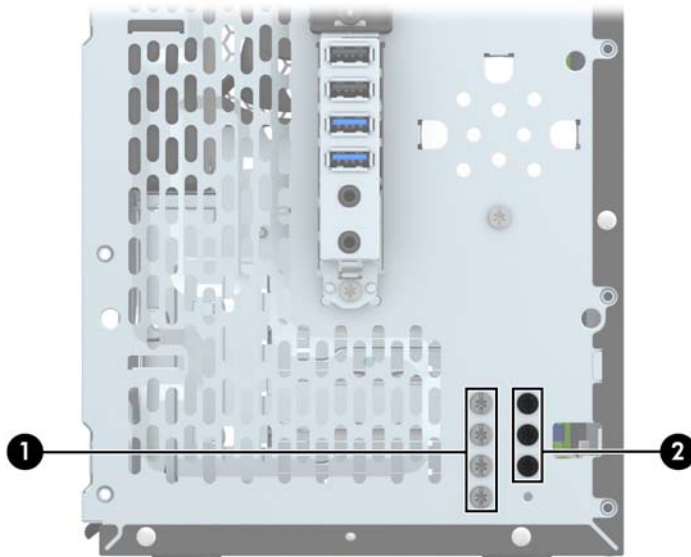
---

Jei norite patikrinti kompiuterio saugojimo įrenginių tipą ir talpą, paleiskite programą Computer Setup (Kompiuterio sąranka).

# Diskų įrenginių įdėjimas ir išėmimas

Norėdami įdėti diskus, laikykitės šių pateikiamų rekomendacijų.

- Pagrindinis „Serial ATA“ (SATA) standusis diskas turi būti sujungtas su tamsiai mėlynos spalvos pagrindine SATA jungtimi, kuri sisteminėje plokštėje paženklinta užrašu SATA0.
- Antrą standųjį diską arba optinių diskų įrenginį prijunkite prie šviesiai mėlynos SATA jungties, pažymėtos užrašu SATA1.
- Laikmenų kortelių skaitytuvo USB 3.0 kabelį, pasinaudoję USB 3.0 – USB 2.0 adapteriu, prijunkite prie sisteminės plokštės juodos USB 2.0 jungties, paženklintos užrašu MEDIA.
- Diskų įrenginių maitinimo kabelis, einantis iš maitinimo bloko, yra dviejų atšakų. Pirmoji atšaka – tai dvišakis kabelis, nukreipiamas į du 5,25 colio diskų įrenginių skyrius. Antroji atšaka – tai dvišakis kabelis, nukreipiamas į du 3,5 colio standžiųjų diskų skyrius.
- HP į komplektą įtraukė papildomus diskų įrenginių montavimo varžtus (keturi sidabro spalvos 6-32 montavimo varžtai ir trys juodi M3 montavimo varžtai) – jie yra korpuso priekyje, už priekinio dangtelio. 6-32 montavimo varžtų reikia 3,5 colio standiesiems diskams, įrengiamiems į 3,5 colio standžiųjų diskų skyrius, arba USB 3.0 laikmenų kortelių skaitytuvui, įrengiamam į pasirinktinį 3,5 colio standžiojo disko skyrių. M3 metrinių montavimo varžtų reikia 5,25 colio optiniams diskų įrenginiams. Jei diskų įrenginį keičiate, montavimo varžtus iš senojo diskų įrenginio įsukite į naująjį diskų įrenginį.



Nr.	Montavimo varžtas	Įrenginys
1	Sidabro spalvos standartiniai 6-32 montavimo varžtai	USB 3.0 laikmenų kortelių skaitytuvas 3,5 colio standusis diskas
2	Juodi M3 montavimo varžtai	5,25 colio optinis diskų įrenginys

---

**⚠ ĮSPĖJIMAS:** Jei norite išvengti duomenų praradimo ir kompiuterio arba diskų įrenginio gedimo:

Jei norite įdėti arba išimti diskų įrenginį, tinkamai išjunkite operacinę sistemą, išjunkite kompiuterį ir ištraukite maitinimo laidą. Neišimkite diskų įrenginio, kol kompiuteris įjungtas arba veikia budėjimo režimu.

Prieš imdami diskų įrenginį rankomis, iškraukite statinį elektros krūvį. Imdami diskų įrenginį rankomis stenkitės neliesti jungties. Išsamesnės informacijos, kaip išvengti žalos dėl elektrostatinės iškvos, rasite „[Elektrostatinė iškvova](#)“ 47 puslapyje.

Diskų įrenginį laikykite atsargiai, neišmeskite iš rankų.

Įdėdami diskų įrenginį nenaudokite jėgos.

Saugokite standųjį diską nuo skysčių, labai aukštų ir žemų temperatūrų ar produktų, kurie skleidžia magnetinius laukus, pvz., monitorių ar kolonėlių.

Jei diskų įrenginį reikia siųsti paštu, įdėkite jį į pūslinę ar kitokią apsaugančią pakuotę ir užrašykite „Atsargiai, trapu“.

---

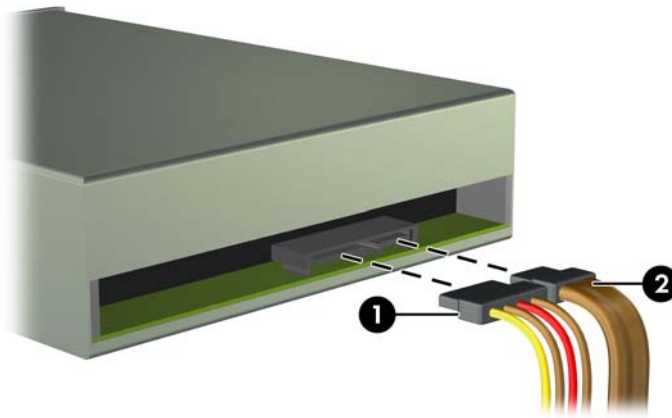
## 5,25 colio diskų įrenginio išėmimas

**⚠ ĮSPĖJIMAS:** Visos laikmenos turi būti išimtos iš diskų įrenginio prieš išimant diskų įrenginį iš kompiuterio.

1. Nuimkite arba atjunkite visus saugos įrenginius, kurie neleidžia atidaryti kompiuterio.
2. Iš kompiuterio išimkite arba atjunkite visas keičiamąsias laikmenas, pavyzdžiui, kompaktinius diskus arba USB atmintinės įrenginius.
3. Naudodami operacinę sistemą tinkamai išjunkite kompiuterį, tada išjunkite visus kitus išorinius prietaisus.
4. Ištraukite maitinimo kabelį iš maitinimo lizdo ir atjunkite visus kitus išorinius prietaisus.

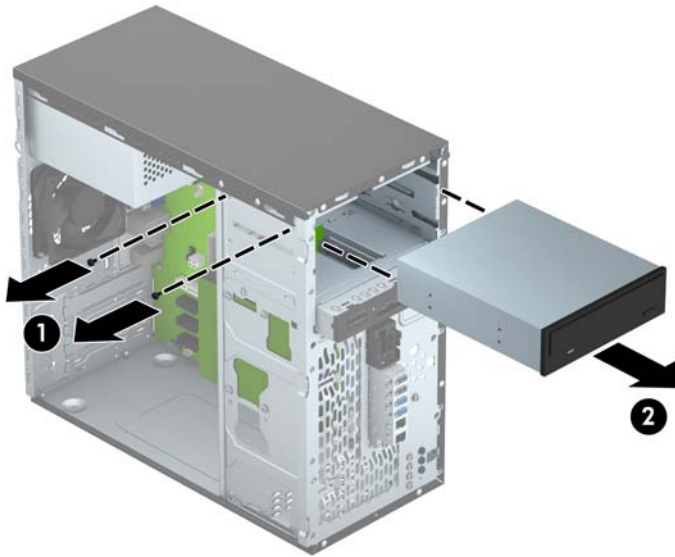
**⚠ ĮSPĖJIMAS:** Neatsižvelgiant į tai, ar kompiuteris įjungtas, ar išjungtas, kai maitinimo laidas įjungtas į veikiančią elektros lizdą, sistemos plokštėje yra įtampa. Kad išvengtumėte vidinių komponentų pažeidimų, turite ištraukti maitinimo laidą.

5. Nuimkite šoninį dangtį ir priekinį skydą.
6. Atjunkite maitinimo (1) ir duomenų perdavimo kabelius (2) nuo diskų įrenginio nugarėlės.



**⚠ ĮSPĖJIMAS:** Išimdami kabelius traukite laikydami fikساتorių arba jungtį, o ne patį kabelį, kad jo nepažeistumėte.

7. Ties įrenginio (kaupiklio) nugarėle (1) išsukite du juodus M3 montavimo varžtus, tada ištraukite įrenginį per įrenginių skyrius (2) priekį.





## 5,25 colio diskų įrenginio įdėjimas

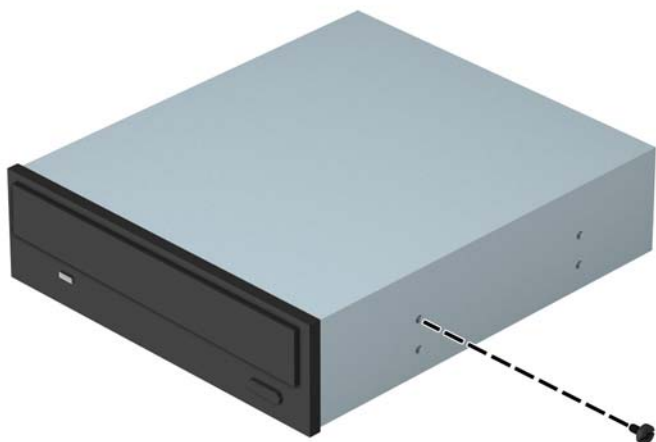
1. Nuimkite arba atjunkite visus saugos įrenginius, kurie neleidžia atidaryti kompiuterio.
2. Iš kompiuterio išimkite arba atjunkite visas keičiamąsias laikmenas, pavyzdžiui, kompaktinius diskus arba USB atmintinės įrenginius.
3. Naudodami operacinę sistemą tinkamai išjunkite kompiuterį, tada išjunkite visus kitus išorinius prietaisus.
4. Ištraukite maitinimo kabelį iš maitinimo lizdo ir atjunkite visus kitus išorinius prietaisus.

**⚠ ĮSPĖJIMAS:** Neatsižvelgiant į tai, ar kompiuteris įjungtas ar išjungtas, kai maitinimo laidas įjungtas į veikiančią elektros lizdą, sistemos plokštėje yra įtampa. Kad išvengtumėte vidinių komponentų pažeidimų, turite ištraukti maitinimo laidą.

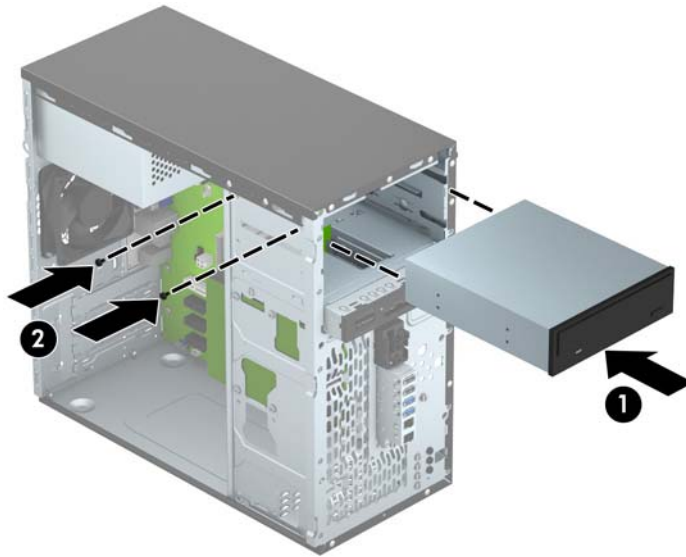
5. Nuimkite kompiuterio šoninį dangtį.
6. Nuimkite priekinį dangtelį. Jei norite įdėti diskų įrenginį į skyrių, uždengtą dangtelio įdėklą, įdėklą išimkite. Daugiau informacijos žr. „[Dangtelio įdėklų nuėmimas](#)“ 11 puslapyje.
7. Jei įdedate optinį diskų įrenginį, įsukite vieną M3 metrinį montavimo varžtą į priekinę viršutinę varžto angą, esančią įrenginio dešinėje.

**📝 PASTABA:** HP į komplektą įtraukė tris papildomus metrinius M3 montavimo varžtus, kurie įsukti korpuso priekinėje dalyje, po dangteliu. Papildomų montavimo varžtų vieta pavaizduota „[Diskų įrenginių įdėjimas ir išėmimas](#)“ 23 puslapyje. Įdėdami naują diskų įrenginį, išsukite M3 montavimo varžtą iš seno diskų įrenginio ir įsukite į naują.

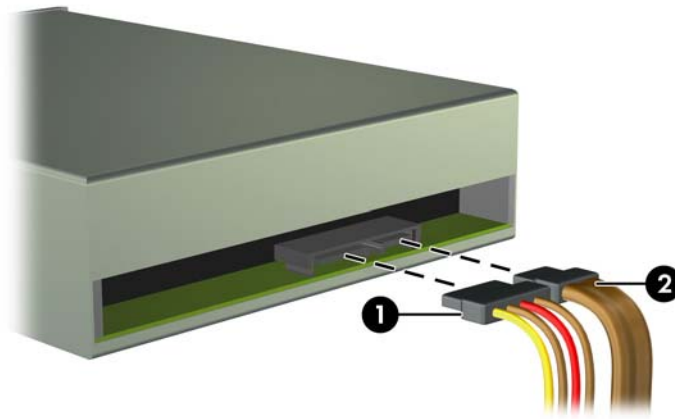
**⚠ ĮSPĖJIMAS:** Naudokite tik 5 mm ilgio montavimo varžtus. Ilgesni varžtai gali sugadinti vidinius įrenginio komponentus.




8. Įstumkite įrenginį į skyrių (1) ir jo šone įsukite du M3 montavimo varžtus (2), kad įrenginį įtvirtintumėte.



9. Prijunkite maitinimo (1) ir duomenų perdavimo kabelius (2) prie optinio diskų įrenginio nugarėlės.



10. Kitą duomenų kabelio antgalį prijunkite prie sisteminės plokštės šviesiai mėlynos SATA jungties, pažymėtos užrašu SATA1.

 **PASTABA:** Sisteminės plokštės diskų įrenginių jungtys nurodytos „[Sisteminės plokštės jungtys](#)“ 12 puslapyje paveikslėlyje.

11. Uždėkite priekinį dangtelį.  
12. Uždėkite kompiuterio prieigos skydelis.  
13. Prijunkite maitinimo laidą ir kitus išorinius įrenginius, tada įjunkite kompiuterį.  
14. Užrakinkite visus saugos įrenginius, kurie buvo atjungti nuimant šoninį dangtį.

## 3,5 colio įrenginio išėmimas

**⚠ ĮSPĖJIMAS:** Visos laikmenos turi būti išimtos iš diskų įrenginio prieš išimant diskų įrenginį iš kompiuterio.

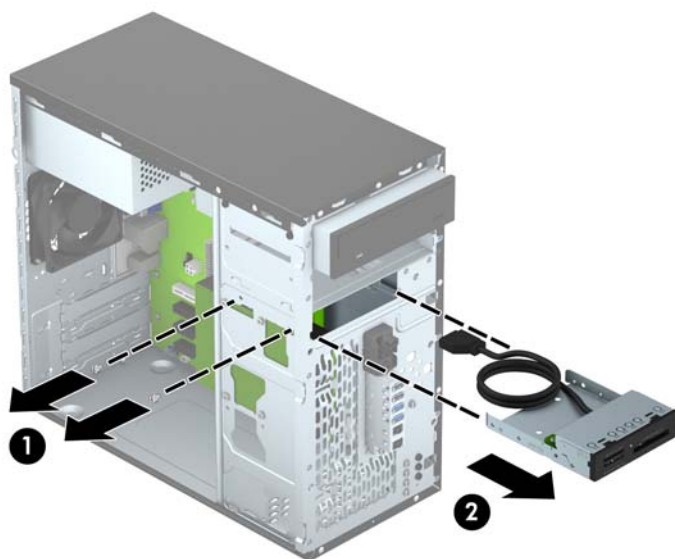
1. Nuimkite arba atjunkite visus saugos įrenginius, kurie neleidžia atidaryti kompiuterio.
2. Iš kompiuterio išimkite arba atjunkite visas keičiamąsias laikmenas, pavyzdžiui, kompaktinius diskus arba USB atmintinės įrenginius.
3. Naudodami operacinę sistemą tinkamai išjunkite kompiuterį, tada išjunkite visus kitus išorinius prietaisus.
4. Ištraukite maitinimo kabelį iš maitinimo lizdo ir atjunkite visus kitus išorinius prietaisus.

**⚠ ĮSPĖJIMAS:** Neatsižvelgiant į tai, ar kompiuteris įjungtas, ar išjungtas, kai maitinimo laidas įjungtas į veikiančią elektros lizdą, sistemos plokštėje yra įtampa. Kad išvengtumėte vidinių komponentų pažeidimų, turite ištraukti maitinimo laidą.

5. Nuimkite šoninį dangtį ir priekinį skydą.
6. Atjunkite disko kabelius nuo galinės disko dalies arba, jei išimate laikmenų kortelių skaitytuvą, atjunkite USB kabelį nuo sisteminės plokštės, kaip parodyta tolesnėse iliustracijose.



7. Ties įrenginio nugarėle (1) išsukite du sidabro spalvos 6-32 montavimo varžtus, tada ištraukite įrenginį per įrenginių skyrius (2) priekį.



## 3,5 colio įrenginio įdėjimas

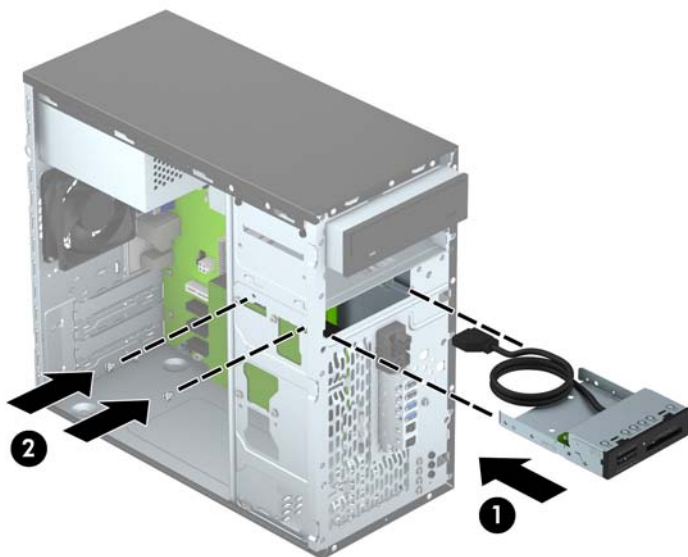
1. Nuimkite arba atjunkite visus saugos įrenginius, kurie neleidžia atidaryti kompiuterio.
2. Iš kompiuterio išimkite arba atjunkite visas keičiamąsias laikmenas, pavyzdžiui, kompaktinius diskus arba USB atmintinės įrenginius.
3. Naudodami operacinę sistemą tinkamai išjunkite kompiuterį, tada išjunkite visus kitus išorinius prietaisus.
4. Ištraukite maitinimo kabelį iš maitinimo lizdo ir atjunkite visus kitus išorinius prietaisus.

**⚠ ĮSPĖJIMAS:** Neatsižvelgiant į tai, ar kompiuteris įjungtas ar išjungtas, kai maitinimo laidas įjungtas į veikiančią elektros lizdą, sistemos plokštėje yra įtampa. Kad išvengtumėte vidinių komponentų pažeidimų, turite ištraukti maitinimo laidą.

5. Nuimkite kompiuterio šoninį dangtį.
6. Nuimkite priekinį dangtelį. Jei norite įdėti diskų įrenginį į skyrių, uždengtą dangtelio įdėklą, įdėklą išimkite. Daugiau informacijos žr. „[Dangtelio įdėklų nuėmimas](#)“ 11 puslapyje.
7. Įstumkite įrenginį į skyrių (1) ir jo šone įsukite du 6-32 montavimo varžtus (2), kad įrenginį įtvirtintumėte.


**📝 PASTABA:** HP į komplektą įtraukė papildomus 6-32 montavimo varžtus, kurie įsukti korpuso priekinėje dalyje, po dangteliu. Papildomų montavimo varžtų vieta pavaizduota „[Diskų įrenginių įdėjimas ir išėmimas](#)“ 23 puslapyje.

Jei įrenginį keičiate, naudokite du 6-32 montavimo varžtus, kuriuos išsukote iš senojo įrenginio.




8. Jei įdedate USB 3.0 laikmenų kortelių skaitytuvą, jo USB 3.0 kabelį prijunkite prie USB 3.0 – USB 2.0 adapterio (1), o patį adapterį prijunkite prie sisteminės plokštės jungties, paženklintos užrašu MEDIA (2).




 **PASTABA:** Sisteminės plokštės diskų įrenginių jungtys nurodytos „[Sisteminės plokštės jungtys](#)“ 12 puslapyje paveikslėlyje.

9. Uždėkite priekinį dangtelį.
10. Uždėkite kompiuterio prieigos skydelis.
11. Prijunkite maitinimo laidą ir kitus išorinius įrenginius, tada įjunkite kompiuterį.
12. Užrakinkite visus saugos įrenginius, kurie buvo atjungti nuimant šoninį dangtį.

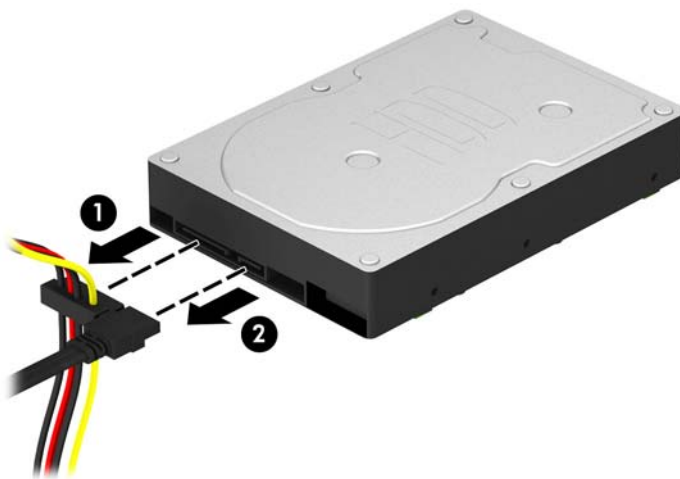
## 3,5 colio standžiojo disko išėmimas

 **PASTABA:** Prieš išimdami seną standųjį diską nepamirškite pasidaryti atsarginių duomenų kopijų, kad galėtumėte duomenis perkelti į naują standųjį diską.

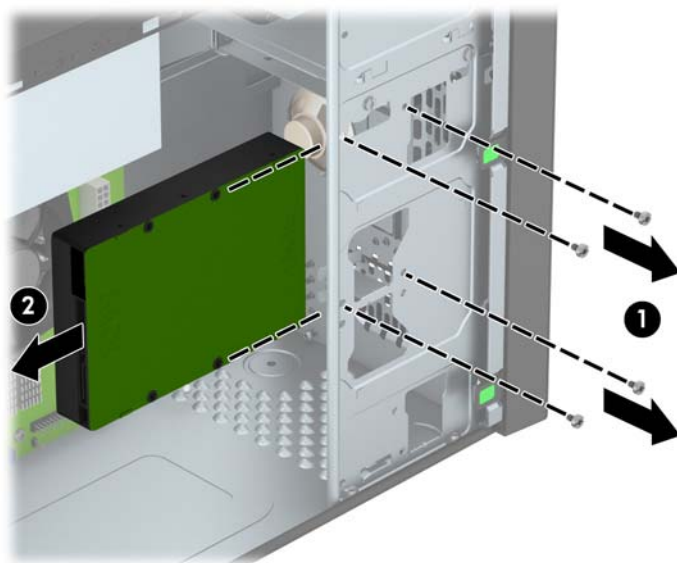
1. Nuimkite arba atjunkite visus saugos įrenginius, kurie neleidžia atidaryti kompiuterio.
2. Iš kompiuterio išimkite arba atjunkite visus keičiamąsias laikmenas, pavyzdžiui, kompaktinius diskus arba USB atmintinės įrenginius.
3. Naudodami operacinę sistemą tinkamai išjunkite kompiuterį, tada išjunkite visus kitus išorinius prietaisus.
4. Ištraukite maitinimo kabelį iš maitinimo lizdo ir atjunkite visus kitus išorinius prietaisus.

 **ĮSPĖJIMAS:** Neatsižvelgiant į tai, ar kompiuteris įjungtas, ar išjungtas, kai maitinimo laidas įjungtas į veikiančią elektros lizdą, sistemos plokštėje yra įtampa. Kad išvengtumėte vidinių komponentų pažeidimų, turite ištraukti maitinimo laidą.

5. Nuimkite kompiuterio šoninį dangtį.
6. Išjunkite maitinimo (1) ir duomenų (2) kabelius iš jungčių, esančių užpakalinėje standusio disko dalyje.



7. Išimkite keturis 6-32 montavimo varžtus (1) ir ištraukite įrenginį iš skyriaus (2).



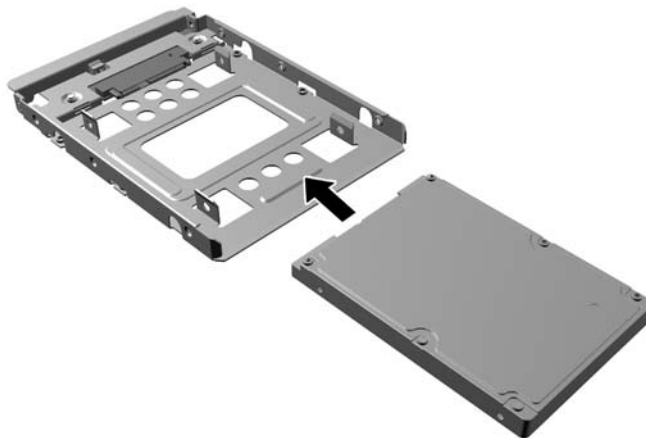


## 3,5 colio standžiojo disko įdėjimas

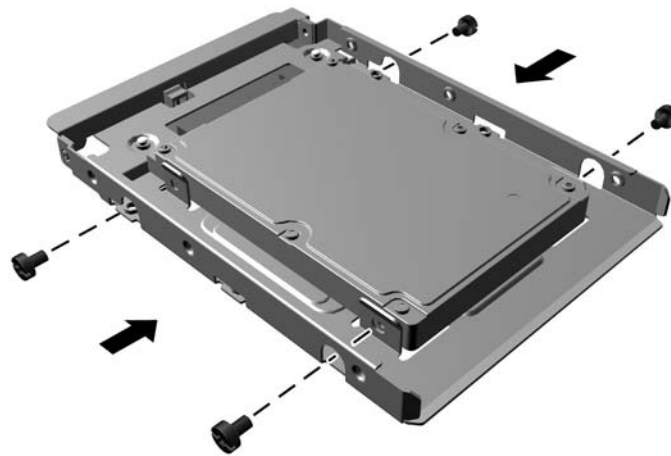
1. Nuimkite arba atjunkite visus saugos įrenginius, kurie neleidžia atidaryti kompiuterio.
2. Iš kompiuterio išimkite arba atjunkite visas keičiamąsias laikmenas, pavyzdžiui, kompaktinius diskus arba USB atmintinės įrenginius.
3. Naudodami operacinę sistemą tinkamai išjunkite kompiuterį, tada išjunkite visus kitus išorinius prietaisus.
4. Ištraukite maitinimo kabelį iš maitinimo lizdo ir atjunkite visus kitus išorinius prietaisus.

**⚠ ĮSPĖJIMAS:** Neatsižvelgiant į tai, ar kompiuteris įjungtas, ar išjungtas, kai maitinimo laidas įjungtas į veikiančią elektros lizdą, sistemos plokštėje yra įtampa. Kad išvengtumėte vidinių komponentų pažeidimų, turite ištraukti maitinimo laidą.


5. Nuimkite šoninį dangtį.
6. Galite įdėti 3,5 colio standųjį diską arba 2,5 colio standųjį diską (naudodami 3,5 colio adapterį, panašų į pavaizduotą pavyzdyje toliau).
  - Įstumkite diską į standžiojo disko dėklą; įsitikinkite, ar disko jungtis iki galo įkišta į dėklo laikiklio jungtį.

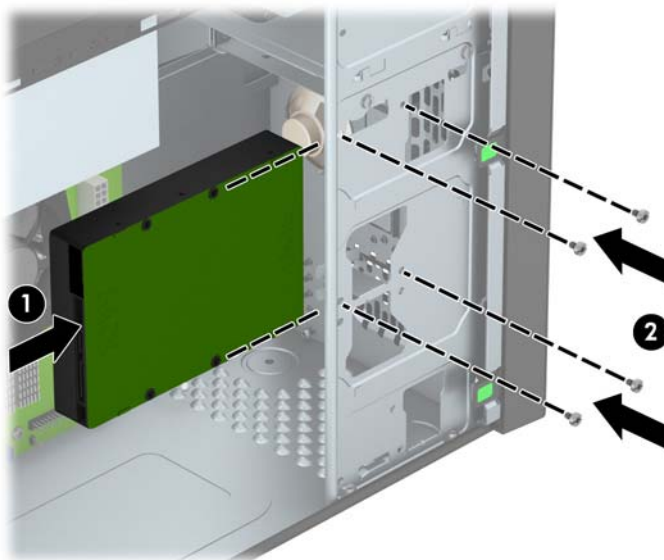


- Diską prie standžiojo disko dėklo laikiklio pritvirtinkite keturis juodos spalvos M3 dėklo laikiklio varžtus per laikiklio šonus prakišdami į diską.




7. Įstumkite diskų įrenginį į skyrių (1) ir jo šone įsukite keturis 6-32 montavimo varžtus (2), kad įrenginį įtvirtintumėte.

 **PASTABA:** HP į komplektą įtraukė keturis papildomus 6-32 montavimo varžtus, kurie įsukti korpuso priekinėje dalyje, po dangteliu. Papildomų montavimo varžtų vieta pavaizduota „[Diskų įrenginių įdėjimas ir išėmimas](#)“ 23 puslapyje. Jei diskų įrenginį keičiate, naudokite keturis 6-32 montavimo varžtus, kuriuos išsukote iš senojo diskų įrenginio.




8. Įjunkite maitinimo (1) ir duomenų perdavimo (2) kabelius į jungtis, esančias standžiojo disko gale.

 **PASTABA:** Standžiųjų diskų įrenginių maitinimo kabelis yra dvišakis, iš maitinimo bloko nukreipiamas į standžiųjų diskų skyrių nugarėles.



9. Jei įdedate naują laikmenų įrenginį, kitą duomenų kabelio galą prijunkite prie atitinkamos sistemos plokštės jungties.

 **PASTABA:** Norėdami išvengti pagrindinio standžiojo disko veikimo problemų, duomenų kabelį pirmiausia turite prijungti prie mėlynos jungties, pažymėtos SATA0. Jeigu pridedate antrą standųjį diską, duomenų perdavimo laidą prijunkite prie šviesiai mėlynos spalvos SATA jungties, pažymėtos užrašu SATA1.

10. Uždėkite kompiuterio šoninį dangtį.
11. Prijunkite maitinimo laidą ir kitus išorinius įrenginius, tada įjunkite kompiuterį.
12. Užrakinkite visus saugos įrenginius, kurie buvo atjungti nuimant šoninį dangtį.

## Saugos užrakto uždėjimas

Saugos užraktą, kuris pavaizduotas apačioje ir kitame puslapyje, galima naudoti kompiuteriui apsaugoti.

## Trosinis užraktas



## Spyna

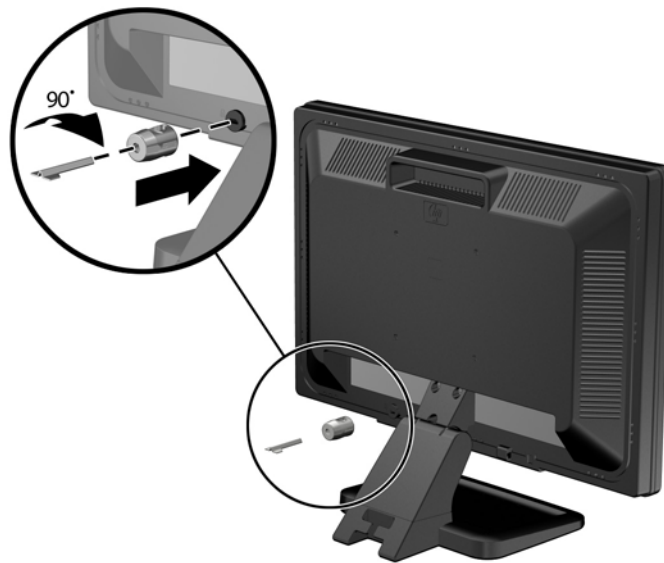


## HP verslo kompiuterių apsauginis užraktas

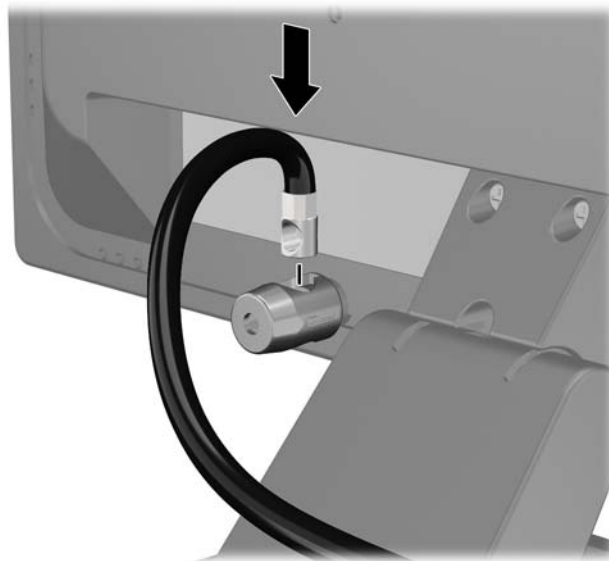
1. Saugos kabelį pritvirtinkite apsukdami jį apie stacionarų objektą.



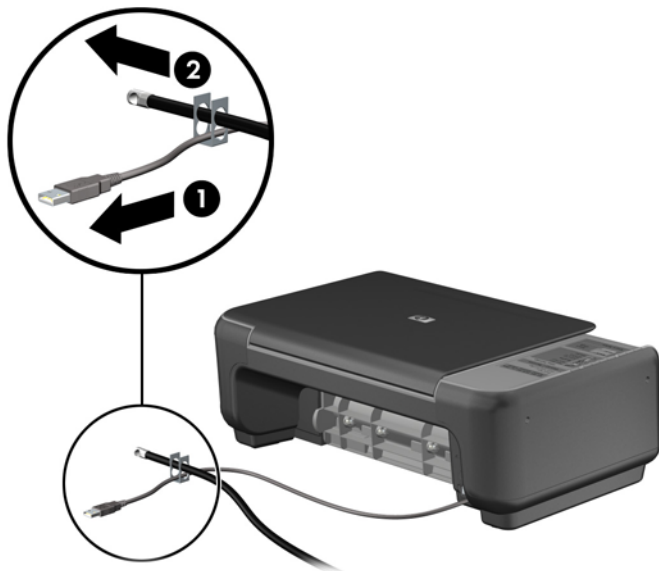
2. Laido fiksatorių įkiškite į laido fiksatoriaus lizdą galinėje monitoriaus dalyje ir įtvirtinkite fiksatorių monitoriuje, t. y. raktą įstatykite į rakto angą fiksatoriaus gale ir raktą pasukite 90 laipsnių.



3. Apsauginį laidą prakiškite per laido fiksatorių esančią angą galinėje monitoriaus dalyje.



4. Kitiems išoriniams įrenginiams pritvirtinti naudokite rinkinyje pridėtus laikiklius nutiesiant įrenginio kabelį per laikiklio (1) centrą ir saugos kabelį iškišant per vieną iš dviejų laikiklio skylių (2). Naudokite tą laikiklio skylę, kuri geriausiai įtvirtina išorinio įrenginio kabelį.



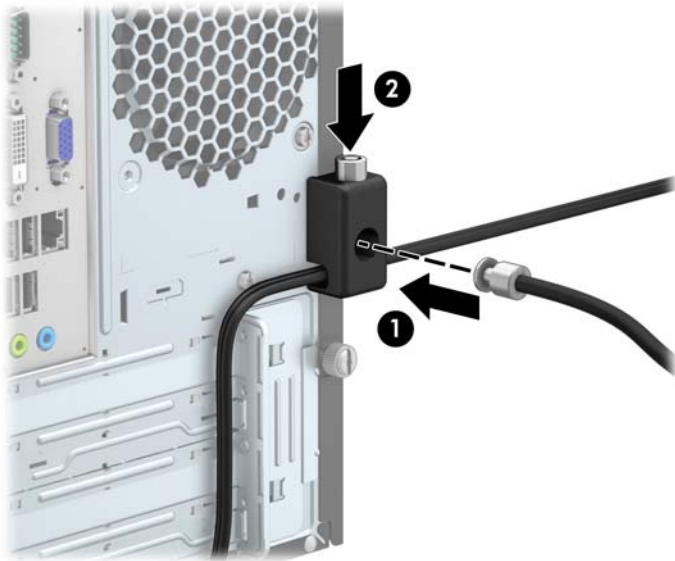
5. Įkiškite klaviatūros ir pelės kabelius per kompiuterio korpuso užraktą.



6. Pateiktu varžtu užraktą prisukite prie korpuso.

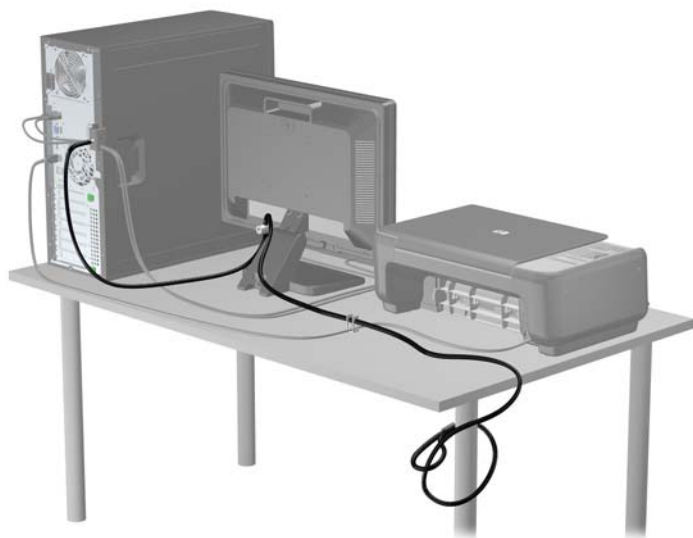


7. Saugos kabelio sujungimo galą įdėkite į užraktą (1) ir paspauskite mygtuką (2), kad užraktas užsirakintų. Norėdami atrakinti užraktą, naudokite pateiktą raktą.





8. Užbaigus visi įrenginiai jūsų darbo stotyje bus pritvirtinti.



---

# A Baterijos keitimas

Kartu su kompiuteriu gaunamos baterijos tiekia maitinimą realaus laiko laikrodžiui. Jei keisite bateriją, naudokite baterijas, atitinkančias gamintojo įdėtąsias kompiuteryje. Kompiuteris parduodamas su 3 voltų ličio plokščiaisiais baterijų elementais.

---

**⚠ PERSPĖJIMAS!** Kompiuteryje yra vidinė ličio mangano dioksido baterija. Netinkamai naudojant bateriją kyla gaisro ir nusideginimo rizika. Jei norite sumažinti susižeidimo riziką:

Nebandykite iš naujo įkrauti baterijos.

Nelaikykite aukštesnėje nei 60°C (140°F) temperatūroje.

Neardykite, nespauskite, neperdurkite, netrumpinkite išorinių kontaktų bei saugokite nuo ugnies ir vandens.

Bateriją keiskite tik šiam produktui HP nurodyta atsargine baterija.

**⚠ ĮSPĖJIMAS:** Prieš keičiant bateriją svarbu išsaugoti kompiuterio CMOS nustatymų atsarginę kopiją. Išimant arba keičiant bateriją CMOS nustatymai bus panaikinti.

Statinis elektros krūvis gali sugadinti kompiuterio ar papildomos įrangos elektroninius komponentus. Prieš atlikdami šiuos veiksmus, iškraukite statinį elektros krūvį trumpai paliesdami žemintą metalinį objektą.

**📝 PASTABA:** Ličio baterijų eksploatavimo laikotarpis gali būti prailgintas įjungus kompiuterį į veikiančią kintamosios srovės lizdą sienoje. Ličio baterijos naudojamos tik tada, kai kompiuteris **NEPRIJUNGTAS** prie kintamosios srovės maitinimo šaltinio.

HP rekomenduoja vartotojams perdirbti elektroninę aparatūrą, HP originalias spausdintuvų kasetes bei pakartotinai įkraunamas baterijas. Daugiau informacijos apie perdirbimo programas ieškokite adresu <http://www.hp.com/recycle>.

1. Nuimkite arba atjunkite visus saugos įrenginius, kurie neleidžia atidaryti kompiuterio.
2. Iš kompiuterio išimkite arba atjunkite visas keičiamąsias laikmenas, pavyzdžiui, kompaktinius diskus arba USB atmintinės įrenginius.
3. Naudodami operacinę sistemą tinkamai išjunkite kompiuterį, tada išjunkite visus kitus išorinius prietaisus.
4. Ištraukite maitinimo kabelį iš maitinimo lizdo ir atjunkite visus kitus išorinius prietaisus.

---

**⚠ ĮSPĖJIMAS:** Neatsižvelgiant į tai, ar kompiuteris įjungtas, ar išjungtas, kai maitinimo laidas įjungtas į veikiančią elektros lizdą, sistemos plokštėje yra įtampa. Kad išvengtumėte vidinių komponentų pažeidimų, turite ištraukti maitinimo laidą.

5. Nuimkite kompiuterio šoninį dangtį.

6. Raskite bateriją ir baterijos laikiklį pagrindinėje plokštėje.

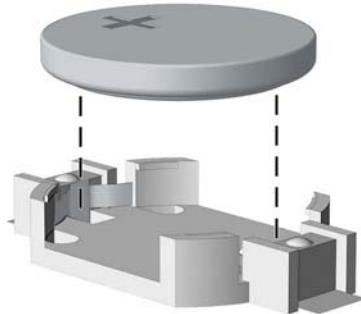


**PASTABA:** Kai kuriuose kompiuterių modeliuose, kad pasiektumėte bateriją, gali tekti nuimti vidinį komponentą.

7. Atsižvelgdami į baterijos laikiklio tipą sisteminėje plokštėje ir vadovaudamiesi viena šių instrukcijų, pakeiskite bateriją.

### 1 tipas

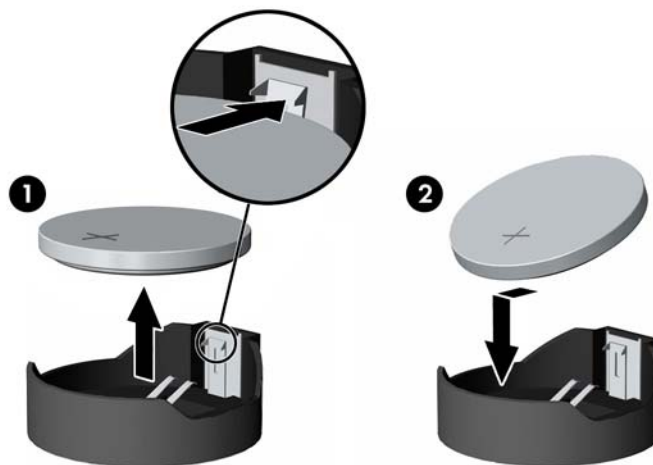
- a. Išimkite bateriją iš laikiklio.



- b. Teigiama puse aukštyn įstumkite bateriją, kurią keičiate, į vietą. Baterijos laikiklis automatiškai pritvirtina bateriją tinkamoje padėtyje.

### 2 tipas

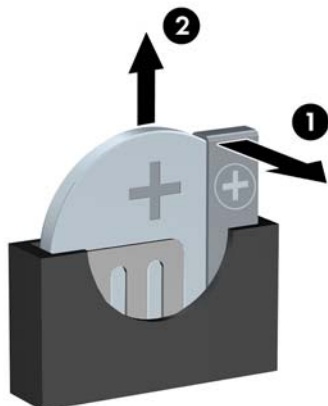
- a. Jei norite išimti bateriją iš laikiklio, suspauskite metalinius gnybtus, esančius virš vieno baterijos krašto. Kai baterija išskyla, ištraukite ją (1).
- b. Jei norite įdėti naują bateriją, teigiama puse aukštyn įstumkite vieną pakeitimo baterijos kraštą po laikiklio krašteliu. Paspauskite kitą kraštą žemyn, kol gnybtai spragtels virš kito baterijos krašto (2).




### 3 tipas

- a. Atitraukite bateriją laikantį spaustuką (1) ir išimkite bateriją (2).

- b. Įdėkite naują bateriją ir pastumkite spaustuką į vietą.



---

 **PASTABA:** Pakeitę bateriją, atlikite toliau nurodytus veiksmus ir baikite procedūrą.

---

8. Įstatykite į vietą kompiuterio šoninį dangtį.
9. Prijunkite kompiuterį ir jį įjunkite.
10. Naudodamiesi programa Computer Setup (Kompiuterio sąranka) iš naujo nustatykite laiką ir datą, savo slaptažodžius ir kitus ypatingus sistemos nustatymus.
11. Užrakinkite visus saugos įrenginius, kurie buvo atjungti nuimant šoninį kompiuterio dangtį.

---

## B Elektrostatinė iškrova

Statinės elektros iškrova nuo piršto ar kito laidininko gali sugadinti pagrindines plokštes arba kitus statinei elektrai jautrius įrenginius. Tokio pobūdžio neigiamas poveikis gali sumažinti numatytąjį prietaiso eksploataavimo laiką.

### Apsauga nuo elektrostatinio krūvio pažeidimų

Jei norite apsisaugoti nuo elektrostatinės iškvovos, atkreipkite dėmesį į šiuos įspėjimus:

- Venkite liesti rankomis laikydami ir transportuodami produktus antistatinėse dėžėse.
- Elektrostatiniam krūviui jautrias dalis laikykite dėžėse, kol jos bus nuvežtos į nestatiškas darbo vietas.
- Prieš išimdami iš dėžių, padėkite dalis ant įžeminto paviršiaus.
- Nelieskite kojelių, laidų ar schemų.
- Liesdami statiniam krūviui jautrius komponentus arba mazgus būkite tinkamai įsižeminę.

### Įžeminimo būdai

Yra keli įžeminimo būdai. Liesdami arba įtaisydami elektrostatiniam krūviui jautrias dalis naudokite vieną ar kelis iš šių būdų:

- Naudokite riešo dirželį, kurį įžeminimo laidas sujungia su įžeminta darbo vieta arba kompiuterio korpusu. Riešų dirželiai yra lankstūs dirželiai, kurių įžeminimo laidų varža mažiausiai 1 megaomas +/- 10 procentų. Norėdami, kad įžeminimas būtų tinkamas, dėvėkite dirželį, prigludantį prie odos.
- Stovimose darbo vietose naudokite kulnų, kojų pirštų arba batų dirželius. Stovėdami ant laidžių grindų arba sklaidančių kilimėlių dėvėkite dirželius ant abiejų pėdų.
- Naudokite laidžius surinkimo įrankius.
- Naudokite nešiojamuosius surinkimo komplektus su sulankstomu statinį krūvį sklaidančiu darbo kilimėliu.

Jei neturite siūlomų naudoti priemonių tinkamam įžeminimui, kreipkitės į HP įgaliotuosius agentus, platintojus arba paslaugų teikėjus.



**PASTABA:** Jei reikia daugiau informacijos apie statinę elektrą, kreipkitės į HP įgaliotąjį agentą, platintoją arba paslaugų teikėją.

---

# C Kompiuterio eksploatavimo rekomendacijos, kasdienė priežiūra ir paruošimas gabenti

## Kompiuterio eksploatavimo rekomendacijos ir kasdienė priežiūra

Vadovaudamiesi šiais nurodymais teisingai nustatykite ir prižiūrėkite kompiuterį ir monitorių:

- Saugokite kompiuterį nuo pernelyg didelės drėgmės, tiesioginių saulės spindulių ir didelio karščio ar šalčio.
- Pastatykite kompiuterį ant tvirto lygaus paviršiaus. Palikite 10,2 cm (4 colių) tarpą už visų ventiliuojamų kompiuterio ir virš monitoriaus pusių orui cirkuliuoti.
- Niekada neapribokite oro srovės į kompiuterį uždengdami ventiliacijos ar oro įtraukimo angas. Nedėkite klaviatūros pagrindu žemyn tiesiai priešais kompiuterį, nes tai taip pat apriboja oro cirkuliaciją.
- Niekada nenaudokite kompiuterio, jei pašalintas šoninis jo skydas arba bet kuris išplėtimo lizdo dangtis.
- Nekraukite kompiuterių vienas ant kito ir nestatykite jų taip arti, kad vieno įkaitintas oras patektų į kitą.
- Jei reikia dirbti į atskirą dėklą įdėtu kompiuteriu, dėklas turi būti su įtraukimo ir išpūtimo ventiliacinėmis angomis, o dirbant taikomos tos pačios anksčiau išvardintos nuorodos.
- Saugokite, kad ant kompiuterio ir klaviatūros nepatektų skysčių.
- Niekada neuždenkite monitoriaus ventiliacijos angų.
- Įdiekite arba įjunkite operacinės sistemos ar kitos programinės įrangos maitinimo valdymo funkcijas, įskaitant miego būsenas.
- Išjunkite kompiuterį prieš atlikdami tokius veiksmus:
  - Kai reikia, valykite kompiuterio išorę minkštu, drėgnu skudurėliu. Nuo valymo priemonių gali blukti spalva arba gadintis paviršius.
  - Reguliariai išvalykite ant visų kompiuterio pusių esančias ventiliacines angas. Pūkėliai, dulkės ir kiti svetimkūniai gali užblokuoti ventiliacijos angas ir apriboti oro cirkuliaciją.

# Optinio diskų įrenginio atsargumo priemonės

Naudodami ar valydami optinių diskų įrenginį būtinai atkreipkite dėmesį į toliau pateiktas rekomendacijas.

## Naudojimas

- Nejudinkite įrenginio naudojimo metu. Dėl to gali sutrikti skaitymas.
- Saugokite įrenginį nuo staigių temperatūros pokyčių, nes įrenginio viduje gali kondensuotis vanduo. Jei temperatūra staiga pasikeičia, kol įrenginys įjungtas, maitinimą išjunkite ne anksčiau kaip po valandos. Jei iš karto naudosite įrenginį, jis gali blogai skaityti.
- Nelaikykite diskų įrenginio vietoje, kurioje gali būti labai drėgna, aukšta arba žema temperatūra, taip pat ten, kur įrenginį gali pasiekti mechaniniai vibravimai arba tiesioginiai saulės spinduliai.

## Valymas

- Priekinę pusę valykite minkštu sausu skudurėliu arba minkštu skudurėliu, šiek tiek sudrėkintu švelniu valiklio tirpalu. Niekada nepurkškite valymo skysčių tiesiai ant įrenginio.
- Stenkitės nenaudoti jokių tirpiklių, pavyzdžiui, alkoholio arba benzolo, kurie gali sugadinti paviršių.

## Sauga

Jei koks nors daiktas ar skystis patektų į diskų įrenginį, nedelsdami išjunkite kompiuterį ir perduokite įgaliotajam HP paslaugų teikėjui patikrinti.

## Paruošimas gabenti

Ruošdamiesi siūsti kompiuterį, vadovaukitės šiais patarimais:

1. Sukurkite standžiajame diske esančių failų atsarginę kopiją: nukopijuokite juos į išorinį saugojimo įrenginį. Užtikrinkite, kad laikomos ar vežamos atsarginių kopijų laikmenos nebūtų veikiamos elektrinių ar magnetinių impulsų.



**PASTABA:** Išjungus sistemos maitinimą, standusis diskas automatiškai užsirakina.

2. Išimkite ir saugokite visas išimamas laikmenas.
3. Išjunkite kompiuterį ir išorinius jo įrenginius.
4. Ištraukite maitinimo kabelį iš lizdo, tada iš kompiuterio.
5. Atjunkite sistemos komponentus ir išorinius prietaisus nuo jų maitinimo šaltinių, tada nuo kompiuterio.



**PASTABA:** Prieš transportuodami kompiuterį patikrinkite, ar visos plokštės yra tinkamai įdėtos ir įtvirtintos plokščių lizduose.

6. Supakuokite sistemos komponentus ir išorinius įrenginius į jiems skirtas įpakavimo dėžes arba panašias pakuotes, kuriose būtų pakankamai juos apsaugančios medžiagos.

# Rodyklė

- A**  
atmintis  
    įdėjimas 14  
    specifikacijos 14
- B**  
baterijų keitimas 44
- D**  
diegimas  
    baterija 44  
DIMM moduliai. Žr. atmintis  
diskų įrenginiai  
    įdėjimas 23  
    kabelių jungtys 23  
    vietos 22
- E**  
elektrostatinė iškrova, apsauga  
    nuo pažeidimų 47
- G**  
galinio skydelio komponentai 4
- I**  
išėmimas  
    baterija 44  
    dangteliai 11  
    kompiuterio prieigos skydelis 8  
    laikmenų kortelių skaitytuvas 29  
    optinis diskų įrenginys 25  
    plėtimo plokštė 17  
    priekinis dangtelis 10  
    standusis diskas 33  
įdėjimas  
    atmintis 14  
    diskų įrenginių kabeliai 23
- kompiuterio prieigos skydelis 9  
laikmenų kortelių skaitytuvas 31  
optinis diskų įrenginys 27  
plėtimo plokštė 17  
standusis diskas 35
- K**  
kompiuterio eksploatavimo  
    rekomendacijos 48
- L**  
laikmenų kortelių skaitytuvas  
    funkcijos 5  
    išėmimas 29  
    įdėjimas 31
- M**  
montavimo rekomendacijos 7
- O**  
optinis diskų įrenginys  
    atsargumo priemonės 49  
    išėmimas 25  
    įdėjimas 27  
    valymas 49
- P**  
paruošimas gabenti 49  
plėtimo plokštė  
    išėmimas 17  
    įdėjimas 17  
prieigos skydelis  
    išėmimas 8  
    uždėjimas 9  
priekinio skydelio komponentai 3  
priekinis dangtelis  
    dangtelio nuėmimas 11
- išėmimas 10  
uždėjimas 12  
produkto ID vieta 6
- S**  
saugumas  
    HP verslo kompiuterių  
        apsauginis užraktas 39  
    spyna 39  
    trosinis užraktas 38  
serijos numerio vieta 6  
sisteminės plokštės jungtys 12  
specifikacijos  
    atmintis 14  
    standusis diskas  
        išėmimas 33  
        įdėjimas 35
- U**  
užraktai  
    HP verslo kompiuterių  
        apsauginis užraktas 39  
    spyna 39  
    trosinis užraktas 38
- V**  
ventiliacijos rekomendacijos 48