



Riistvara teatmik

HP ProDesk 405 G1 Microtower

© Copyright 2013 Hewlett-Packard Development Company, L.P. Käesolevas dokumendis sisalduvat teavet võidakse ette teatamata muuta.

Microsoft® and Windows® on Microsoft Corporationi USA-s registreeritud kaubamärgid.

Ainsad HP toodete ja teenuste garantiid on sätestatud otsesest garantiivaldustes, mis nende toodete ja teenustega kaasnevad. Käesolevas dokumendis avaldatud ei või mingil juhul tõlgendada täiendava garantii pakkumisenä. HP ei vastuta siin leiduda võivate tehniliste või toimetuslike vigade ega väljajäätude eest.

Käesolev dokument sisaldab autorikaitseadustega kaitstud omanditeavet. Ühtegi selle dokumendi osa ei tohi paljundada, reprodutseerida ega mõnda muusse keelde tõlkida ilma Hewlett-Packard Company eelneva kirjaliku nõusolekuta.

Riistvara teatmik

HP ProDesk 405 G1 Microtower

Esimene väljaanne: September 2013

Dokumendi number: 742434-E41

Tootemärkus


Selles juhendis kirjeldatakse enamiku mudelite ühiseid funktsioone. Mõni funktsioonidest ei pruugi teie arvutis saadaval olla.


Kõik funktsioonid ei ole kõigis Windows 8 väljaannetes saadaval. Windows 8 täisfunktsionaalsuse saavutamiseks võib see arvuti vajada täiendatud ja/või eraldi ostetud riistvara, draivereid ja/või tarkvara. Vaata <http://www.microsoft.com>, et saada täpsemat teavet.


See arvuti võib Windows 7 tarkvara installimiseks ja Windows 7 kõigi funktsioonide kasutamiseks vajada täiendatud ja/või eraldi ostetud riistvara ja/või DVD-ketast. Vaata <http://windows.microsoft.com/en-us/windows7/get-know-windows-7>, et saada täpsemat teavet.

Teadmiseks selle juhendi kasutajale

See juhend sisaldab põhiteavet HP ProDesk äriarvuti täiendamise kohta.

 **HOIATUS!** Nii esile tõstetud tekst viitab asjaolule, et juhiste eiramine võib põhjustada kehavigastusi või surma.

 **ETTEVAATUST.** Nii esile tõstetud tekst viitab asjaolule, et juhiste eiramine võib kaasa tuua seadmete kahjustusi või andmete kaotsiminekut.

 **MÄRKUS.** Nii esile tõstetud tekst sisaldab olulist lisateavet.

Sisukord

1 Toote funktsioonid	1
Standardkonfiguratsiooni võimalused	2
Esipaneeli komponendid	3
Tagapaneeli komponendid	4
Meediumikaardilugeja komponendid	5
Seerianumbri asukoht	6
2 Riistvaratäiendused	7
Hooldatavad funktsioonid	7
Ettevaatusabinõud ja hoiatused	7
Arvuti külgpaneeli eemaldamine	8
Arvuti külgpaneeli tagasipanek	9
Esipaneeli eemaldamine	10
Ehisplaatide eemaldamine	11
Esipaneeli tagasipanek	12
Emaplaadi ühenduskohad	12
Lisamälu paigaldamine	14
DIMM-id	14
DDR3-SDRAM DIMMs	14
DIMM-mälude paigaldamine	15
Laienduskaardi eemaldamine või paigaldamine	17
Kettaseadmete asukohad	22
Kettaseadmete paigaldamine ja eemaldamine	23
5,25-tollise kettaseadme eemaldamine	25
5,25-tollise kettaseadme paigaldamine	27
3,5-tollise seadme eemaldamine	29
3,5-tollise seadme paigaldamine	31
3,5-tollise kõvaketta eemaldamine	33
3,5-tollise kõvaketta paigaldamine	35
Turvaluku paigaldamine	37
Kaabellukk	38
Tabalukk	39

HP äriarvutite turvalukk	39
Lisa A Patarei vahetamine	44
Lisa B Elektrostaatiline lahendus	47
Elektrostaatilise kahju vältimine	47
Maandamise viisid	47
Lisa C Juhised arvutiga töötamiseks, tavahooldus ja transpordiks ettevalmistamine	48
Juhised arvutiga töötamiseks ja tavahooldus	48
Optilise kettaseadme ettevaatusabinõud	49
Töötamine	49
Puhastamine	49
Ohutus	49
Transpordiks ettevalmistamine	49
Tähestikuline register	50

1 Toote funktsioonid

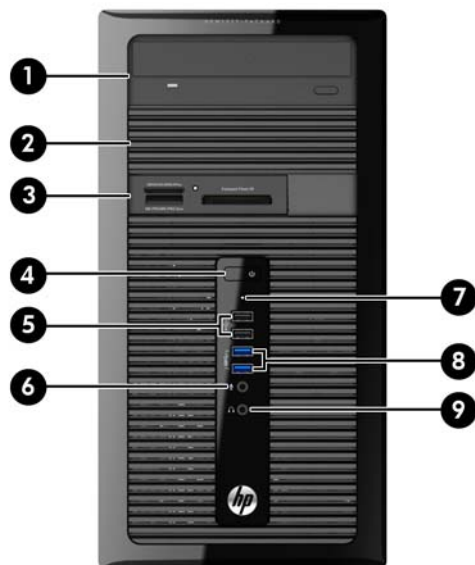
Standardkonfiguratsiooni võimalused

Funktsioonid võivad mudeliti erineda. Arvutisse installitud riist- ja tarkvara täieliku loendi vaatamiseks kasutage diagnostikautiliiti (ainult mõnel mudelil).



Esipaneeli komponendid

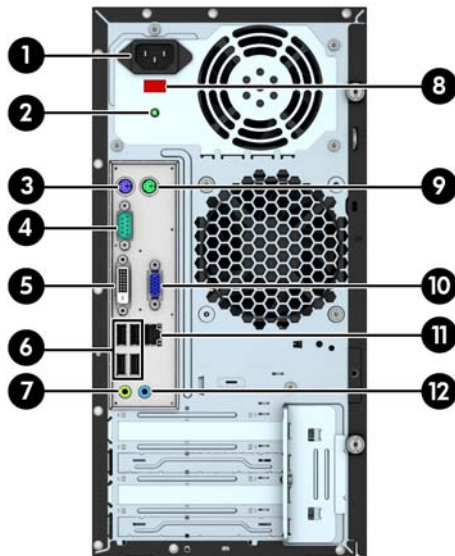
Kettaseadme konfiguratsioon võib mudeliti erineda. Mõnel mudelil katab üht või mitut kettasahtlit ehisplaat.



1	5,25-tolline optiline kettaseade (valikuline)	6	Mikrofoni ühenduspesa
2	5,25-tolline poolkõrge draivi sahtel (ehisplaadi taga)	7	Kõvakettaseadme märgutuli
3	3,5-tolline meediakaardi lugeja (valikuline)	8	USB 3.0 pordid (sinised)
4	Kaheasendiline toitelüliti	9	Kõrvaklappide ühenduspesa
5	USB 2.0 pordid (mustad)		

MÄRKUS. Kui arvuti on sisse lülitatud, on toite märgutuli üldjuhul valge. Kui märgutuli vilgub punaselt, on ilmnenu arvutiprobleem ja märgutuli näitab diagnostikakoodi. Koodi tõlgendamiseks vt dokumenti *Maintenance and Service Guide* (Hooldus- ja teenindusjuhend).

Tagapaneeli komponendid



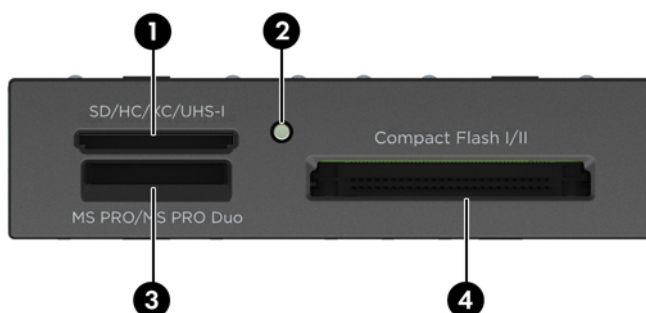
1	Toitejuhtme ühenduspesa	7		Heliväljundi ühenduspesa toitega heliseadmete jaoks (roheline)
2	Toite märgutuli	8		Pinge valimise lüliti
3	 PS/2-klaviatuuri ühenduspesa (lilla)	9		PS/2-hiire pistikupesa (roheline)
4	 Jadaliides	10		VGA-kuvuri kaabli ühenduspesa
5	 DVI-D-monitoripesa	11		RJ-45-tüüpi ühenduspesaga võrguliides
6	 USB 2.0 pordid (mustad)	12		Helisisendi ühenduspesa (sinine)

MÄRKUS. HP pakub juurdeostetavat teist jadaporti ja paralleelporti.

Sisseehitatud graafikat ei saa lubada, kui paigaldatud on eraldi graafikakaart.

Meediumikaardilugeja komponendid

Mälukaardilugeja on valikuline seade ning saadaval ainult teatud mudelite puhul. Mälukaardilugeja komponentide asukohta kindlaksmääramiseks vaadake järgnevat joonist ja tabelit.



Nr	Pesa	Mäluseade
1	SD/HC/XC/UHS-1	<ul style="list-style-type: none"> Secure Digital ehk SD-mälukaart Secure Digital High Capacity ehk SDHC-mälukaart Secure Digital Extended Capacity Memory Card (SDXC)
2	Media Card Reader Activity Light (Mälukaardilugeja märgutuli)	
3	MS PRO/MS PRO Duo	<ul style="list-style-type: none"> Memory Stick ehk MS-mälukaart Memory Stick Select-mälukaart Memory Stick PRO ehk MS-PRO-mälukaart Memory Stick MagicGate ehk MS-PRO-HG mälukaart Memory Stick Duo ehk MS-Duo-mälukaart Memory Stick PRO Duo ehk MS-PRO-Duo-mälukaart Memory Stick MagicGate Duo ehk MS-PRO-HG-Duo mälukaart Memory Stick PRO-HG Duo ehk MS-PRO-HG-Duo mälukaart
4	CompactFlash I/II	<ul style="list-style-type: none"> CompactFlash-mälukaart tüüp 1 CompactFlash-mälukaart tüüp 2 MicroDrive

Seerianumbri asukoht

Iga arvuti väliskorpusele on kinnitatud unikaalne seerianumber ja toote ID-number. Hoidke need numbrid klienditeenindusega suhtlemisel käepärast.



2 Riistvaratäiendused

Hooldatavad funktsioonid

Käesolev arvuti on uuendamist ja hooldamist hõlbustava konfiguratsiooniga. Paljude selles peatükis kirjeldatud paigaldustoimingute puhul läheb tarvis kruvikeerajat Torx T15 või harilikku kruvikeerajat.

Ettevaatusabinõud ja hoiatused

Enne uuendustoiminguid lugege hoolikalt läbi kõik käesoleva juhendi asjakohased juhised, ettevaatusabinõud ja hoiatused.

⚠ HOIATUS! Elektrilöögist, kuumenenud pindadega kokkupuutest või tuleohust tekkida võiva kehavigastuste ohu vähendamiseks tehke järgmist.

Lahutage toitekaabel vooluvõrgust ja laske süsteemi sisemistel komponentidel maha jahtuda.

Ärge ühendage side- ega telefonivõrgu ühenduskaableid võrguadapteri (NIC) sisenditesse.

Ärge eemaldage ega muutke kasutuks toitejuhtme maandusklemmi. Maandusklemm on turvalisuse seisukohalt oluline.

Ühendage toitejuhte maandatud pistikupessa, millele on igal ajal lihtne juurde pääseda.

Raskete kehavigastuste ohu vähendamiseks lugege *ohutuse ja mugavuse juhendit*. Juhendis on kirjeldatud töökoha ettevalmistamist ning arvutikasutajate kehahoiakut, tervisekaitset ja tööharjumusi. Samuti sisaldab juhend olulist elektri- ja mehaanilise ohutuse alast teavet. Juhend on saadaval veebis aadressil <http://www.hp.com/ergo>.

⚠ HOIATUS! Sisemised pingestatud ja liikuvad osad.

Lülitage seadme toide enne korpuse eemaldamist välja.

Vahetage ja kinnitage korpus turvaliselt enne seadme uuesti pingestamist.

⚠ ETTEVAATUST. Staatileine elekter võib kahjustada arvuti elektrikomponente või lisaseadmeid. Seepärast maandage alati enne nende toimingute alustamist endasse kogunenud staatileine elekter, puudutades korraks mõnda maandatud metallobjekti. Lisateavet leiate jaotisest [Elektrostaatileine lahendus lk 47](#).

Kui arvuti on ühendatud vahelduvvooluvõrku, on emaplaat alati teatud pinge all. Enne arvuti avamist peate toitejuhtme toiteallikast lahutama, vältimaks arvuti sisemiste komponentide kahjustamist.

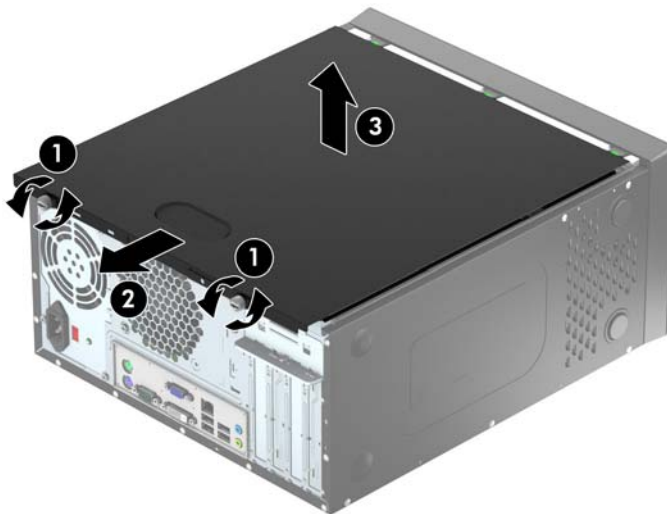
Arvuti külgpaneeli eemaldamine

Et pääseda juurde arvuti sisemistele komponentidele, peate eemaldama külgpaneeli.

1. Eemaldage/eraldage kõik turvaseadmed, mis võivad arvuti avamist takistada.
2. Eemaldage arvutist kõik irdkandjad, nagu laserkettad või USB-välkmäluseadmed.
3. Sulgege arvuti õigesti operatsioonisüsteemi kaudu ja lülitage seejärel välja kõik välisseadmed.
4. Eemaldage toitekaabel vooluvõrgust ning eraldage kõik välisseadmed.

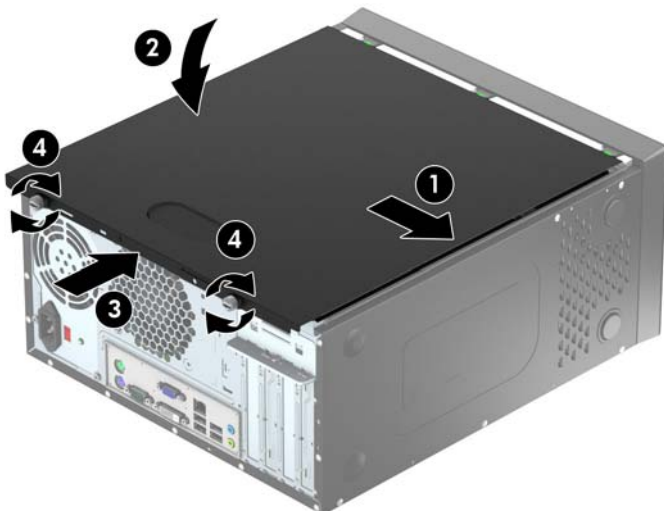
⚠ ETTEVAATUST. Hoolimata toitelüliti asendist on emaplaat alati pinge all seni, kui süsteem on ühendatud vahelduvvooluvõrku. Arvuti sisemiste komponentide kahjustamise vältimiseks tuleb toitekaabel alati vooluvõrgust eemaldada.

5. Keerake lahti kaks tiibkrugi arvuti tagaküljel (1), nihutage paneeli arvuti tagakülje poole (2) ja tõstke see seejärel ära (3).



Arvuti külgpaneeli tagasipanek

Hoidke külgpaneeli kaldus ja nihutage külgpaneeli alumine serv korpuse alumise serva küljes asuva reelingu sisse (1), seejärel langetage külgpaneeli ülemine serv korpuse peale (2) ja nihutage paneeli edasi (3). Keerake kaks tiibkrugi (4) paneeli paigale kinnitamiseks kinni.

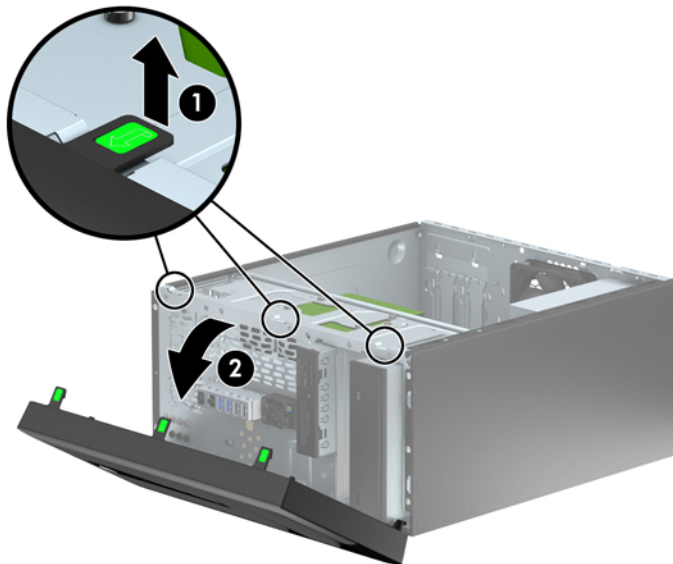


Esipaneeli eemaldamine

1. Eemaldage või vabastage igasugused turvaseadmed, mis takistavad arvuti avamist.
2. Eemaldage arvutist kõik irdkandjad, nagu laserkettad või USB-välkmäluseadmed.
3. Lülitage arvuti nõuetekohaselt (operatsioonisüsteemi kaudu) välja, samuti lülitage välja kõik välisseadmed.
4. Lahutage toitejuhe vooluvõrgust ja kõik välisseadmed arvutist.

⚠ ETTEVAATUST. Seni, kuni arvuti on ühendatud töötavasse vooluvõrku, on emaplaadil teatud toitepinge hoolimata sellest, kas arvuti on sisse lülitatud või mitte. Vältimaks arvuti sisemiste komponentide kahjustamist, peate toitejuhtme toiteallikast lahutama.

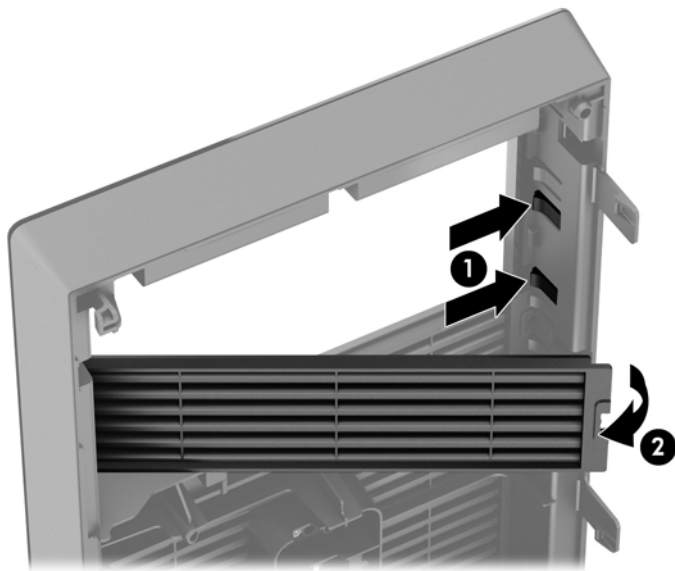
5. Eemaldage arvuti külgsuunaline paneel.
6. Tõstke üles kolm konksu ehisplaadi (1) küljel, seejärel keerake ehisplaat raami (2) küljest lahti.



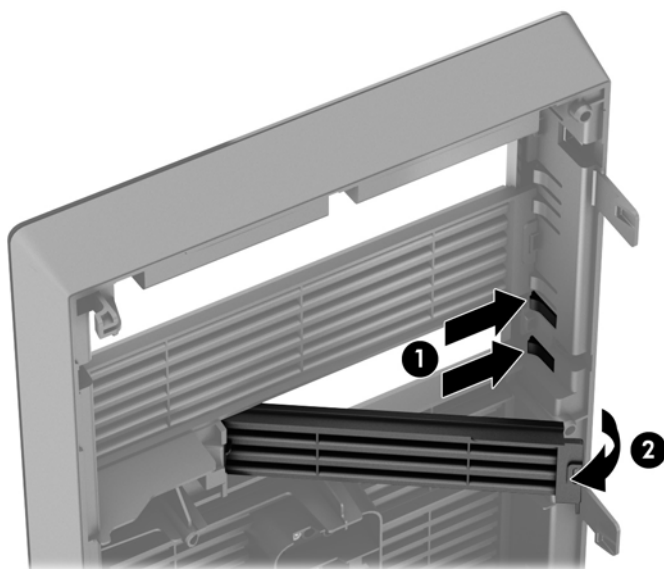
Ehisplaatide eemaldamine

Mõnel mudelil katavad ehisplaadid ühte või mitut kettasahtlit. Enne kettaseadme paigaldamist tuleb need eemaldada. Ehisplaadi eemaldamine.

1. Eemaldage külgpaneel ja esipaneel.
2. Ehisplaadi eemaldamiseks vastavalt draivilt:
 - 5,25-tollise ehisplaadi eemaldamiseks vajutage sissepoole ehisplaadi küljel asuvat kahte kinnituskonksu, mis hoiavad ehisplaati paigal, (1) ning pöörake ehisplaat tagasi, et see eemaldada (2).

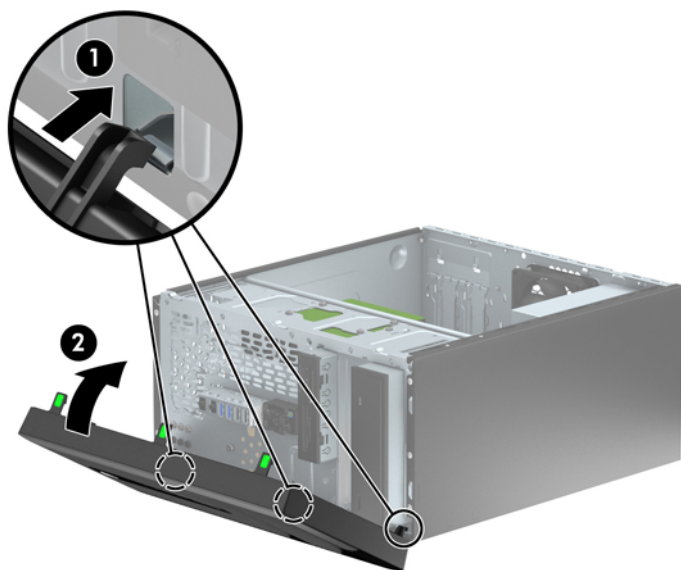


- 3,5-tollise ehisplaadi eemaldamiseks vajutage sissepoole ehisplaadi küljel asuvat kahte kinnituskonksu, mis hoiavad ehisplaati paigal, (1) ning pöörake ehisplaat tagasi, et see eemaldada (2).



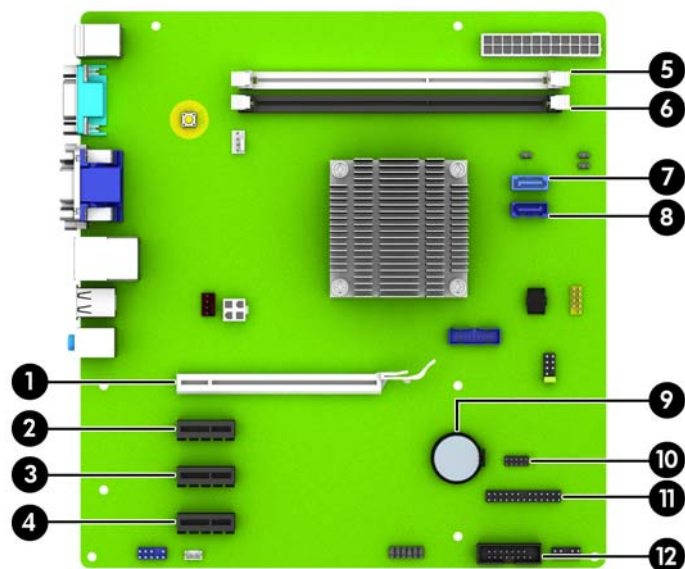
Esipaneeli tagasipanek

Sisestage ehisplaadi põhjal asuvad kolm konksu neljakandilistesse avadesse raamil (1), seejärel keerake ehisplaadi ülemine osa raamile (2) ja lükake see plöksatusega paika.



Emaplaadi ühenduskohad

Teie arvutimudeli emaplaadil asuvate ühenduskohtadega tutvumiseks vaadake järgmist joonist ja tabelit.



Nr	Emaplaadi ühenduspesa	Silt emaplaadi ühenduspesal	Värv	Komponent
1	PCI Express x16, mille kiirus on vähendatud kiirusele x4	X16PCIEXP	Valge	Laienduskaart
2	PCI Express x1	X1PCIEXP1	Must	Laienduskaart

Nr	Emaplaadi ühenduspesa	Silt emaplaadi ühenduspesal	Värv	Komponent
3	PCI Express x1	X1PCIEXP2	Must	Laienduskaart
4	PCI Express x1	X1PCIEXP3	must	Laienduskaart
5	DIMM2	DIMM2	Valge	Mälumoodul
6	DIMM1	DIMM1	Must	Mälumoodul
7	SATA 3.0	SATA1	Helesinine	Lisakõvaketas või optiline kettaseade
8	SATA 3.0	SATA0	Tumesinine	Esmane kõvaketas
9	Patarei	BAT	Must	Patarei
10	USB 2.0	MEDIA	Must	USB 2.0 seade, nt meediumikaardilugeja
11	Paralleelport	PAR	Must	Valikuline paralleelport
12	Jadaport	COMB	Must	Valikuline teine jadaport

Lisamälu paigaldamine

Arvuti on varustatud topeltkiirusega DDR3-SDRAM (Double Data Rate 3 Synchronous Dynamic Random Access) mälu kaherealise mälumooduliga (DIMM-id).

DIMM-id

Emaplaadi mälupesades on ruumi kuni kahe standardjärgse DIMM-i paigaldamiseks. Tehases on nendesse mälupesadesse paigaldatud vähemalt üks DIMM. Süsteemi mälumahtu on võimalik suurendada kuni 16 GB-ni.

DDR3-SDRAM DIMMs

Süsteemi korralikuks toimimiseks peavad DDR3-SDRAM-DIMM-moodulid:

- olema standardkohaselt 240 viiguga;
- olema puhverdamata mitte-ECC PC3-12800 DDR3-1600 MHz-ühilduvad
- 1,35V või 1,5V DDR3/DDR3L-SDRAM DIMMs

DDR3-SDRAM-DIMM-moodulid peavad ka:

- toetama CAS-latentsust 11 (DDR3 1600 MHz puhul, ajastus 11-11-11)
- sisaldama kohustuslikku JEDEC SPD-teavet.Fre.

Arvuti toetab ka:

- 512 Mbit, 1 Gbit ja 2 Gbit veakontrollita (non-ECC) mälutehnoloogiaid;
- ühe- ja kahepoolseid DIMM-e;
- DIMM-e, mis sisaldavad 8x ja 16x DDR-seadmeid; 4x SDRAM-seadmeid sisaldavad DIMM-id ei sobi.



MÄRKUS. Kui paigaldate arvutisse sobimatuid DIMM-e, ei tööta arvuti ootuspäraselt.

DIMM-mälude paigaldamine

⚠ ETTEVAATUST. Enne mälumoodulite lisamist või eemaldamist peate lahutama arvuti toitejuhtme vooluvõrgust ja ootama umbes 30 sekundit, kuni arvuti toitepinge kaob. Hoolimata toitelüliti asendist on emaplaat alati pinge all seni, kui arvuti on vahelduvvooluvõrku ühendatud. Mälumoodulite lisamine või eemaldamine siis, kui arvuti on pinge all, võib põhjustada parandamatuid kahjustusi mälumoodulitele või emaplaadile.

Mälumoodulite pesades on kullatud metallkontaktid. Mälu lisamisel või vahetamisel on oluline jälgida, et kasutaksite kullatud kontaktidega mälumooduleid, et vältida omavahel kokkusobimatute metallide kokkupuutel tekkida võivat oksüdeerumist.

Staatiline elekter võib arvuti elektrilisi komponente või lisaseadmeid kahjustada. Seepärast maandage alati enne nende toimingute alustamist endasse kogunenud staatiline elekter, puudutades korraks mõnda maandatud metallobjekti. Lisateavet leiате jaotisest [Elektrostaatiline lahendus lk 47](#).

Mälumoodulite paigutamisel ei tohi mooduli kontakte puudutada. See võib moodulit kahjustada.

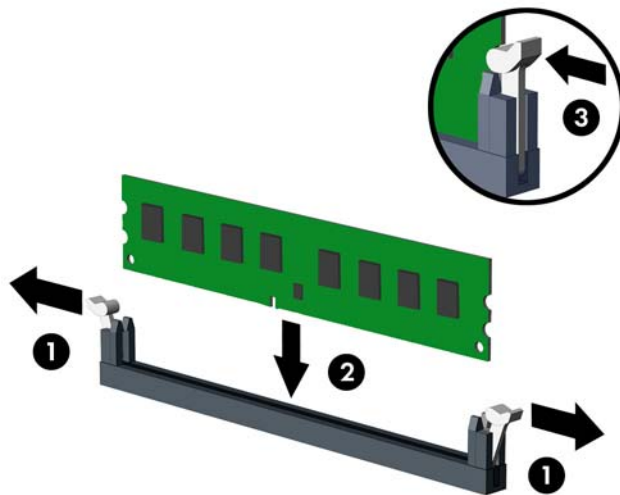
1. Eemaldage või lülitage välja igasugused turvaseadmed, mis takistavad arvuti avamist.
2. Eemaldage arvutist kõik irdkandjad, nagu laserkettad või USB-välkmäluseadmed.
3. Lülitage arvuti nõuetekohaselt (opsüsteemi kaudu) välja, samuti lülitage välja kõik välisseadmed.
4. Lahutage toitejuhe vooluvõrgust ja kõik välisseadmed arvutist.


⚠ ETTEVAATUST. Enne mälumoodulite lisamist või eemaldamist peate lahutama arvuti toitejuhtme vooluvõrgust ja ootama umbes 30 sekundit, kuni arvuti toitepinge kaob. Hoolimata toitelüliti asendist on emaplaat alati pinge all seni, kui arvuti on vahelduvvooluvõrku ühendatud. Mälumoodulite lisamine või eemaldamine siis, kui arvuti on pinge all, võib põhjustada parandamatuid kahjustusi mälumoodulitele või emaplaadile.

5. Eemaldage arvuti külgpaneel.

⚠ HOIATUS! Tulise pinna puudutamisel tekkida võivate põletuste ärahoidmiseks laske süsteemi komponentidel enne maha jahtuda.

6. Avage mõlemad mälumooduli kinnitusklambrid (1) ning asetage mälumoodul kohale (2).




 **MÄRKUS.** Mälumooduli saab paigaldada ainult ühtepidi. Jälgige, et mooduli juhtsalk oleks mälupesaga sakiga kohakuti.

7. Suruge moodul pessa, jälgides ühtlasi, et see oleks seal täielikult ja kindlalt paigas. Sulgege mõlemad kinnitusklambrid (3).
 8. Lisamooduli paigaldamiseks korrake toiminguid 6 ja 7.
 9. Pange arvuti külgtahvel kohale tagasi.
 10. Ühendage toitejuhe ja lülitage arvuti sisse.
 11. Kinnitage kõik turvaseadmed, mis eemaldati või lülitati välja arvuti külgtahveli eemaldamisel.
- Arvuti peaks juurdepaigaldatud mälu järgmisel sisselülitamisel automaatselt omaks võtma.

Laienduskaardi eemaldamine või paigaldamine


Arvutil on kolm PCI Express x1 laienduspesa ja üks PCI Express x16 laienduspesa, mille kiirus on vähendatud kiirusele x4.

 **MÄRKUS.** PCI Express x16 pesasse võite installida x1, x8 või x16 laienduskaardi.

Kahe graafikakaardiga konfiguratsiooni puhul peab esimene (esmane) kaart olema installitud PCI Express x16 pesa.

Laienduskaardi eemaldamine, vahetamine või lisamine:

1. Eemaldage või vabastage igasugused turvaseadmed, mis takistavad arvuti avamist.
2. Eemaldage arvutist kõik irdkandjad, nagu laserkettad või USB-välkmäluseadmed.
3. Lülitage arvuti nõuetekohaselt (operatsioonisüsteemi kaudu) välja, samuti lülitage välja kõik välisseadmed.
4. Lahutage toitejuhe vooluvõrgust ja kõik välisseadmed arvutist.


 **ETTEVAATUST.** Seni, kuni arvuti on ühendatud töötavasse vooluvõrku, on emaplaadil teatud toitepinge hoolimata sellest, kas arvuti on sisse lülitatud või mitte. Vältimaks arvuti sisemiste komponentide kahjustamist, peate toitejuhtme toiteallikast lahutama.

5. Eemaldage arvuti külgpaneel.
6. Eemaldage kruvi, mis hoiab paigal laienduskaardi kinnitusriivi (1), nihutage riivi ülespoole (2) ja tõmmake korpuse tagakülje küljest ära (3).

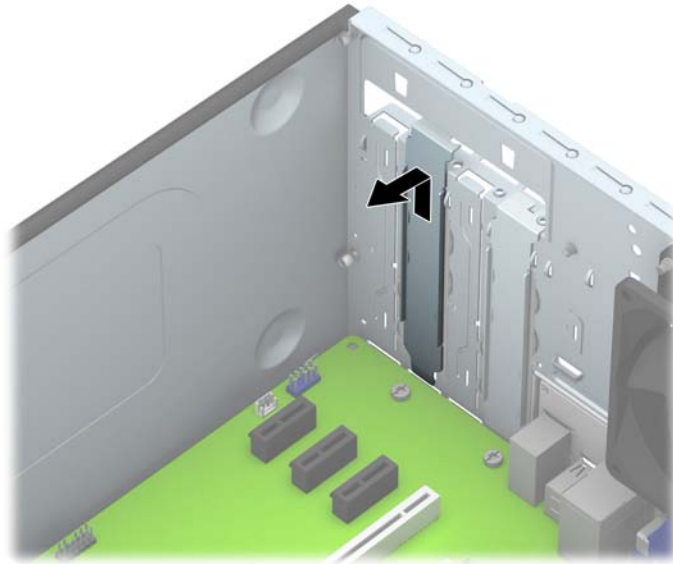


7. Valige emaplaadilt välja õige laienduspesa ja sellele vastav laienduskaardi pesa arvuti alusraami tagaküljel.

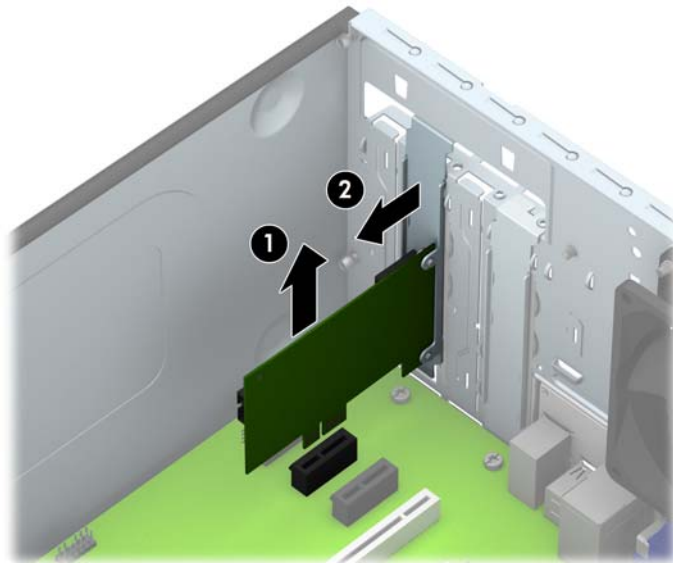
8. Enne laienduskaardi paigaldamist eemaldage laienduspesa kaitsekate või eelmine laienduskaart.

 **MÄRKUS.** Enne paigaldatud laienduskaardi eemaldamist ühendage lahti kõik sellega seotud ühenduskaablid.

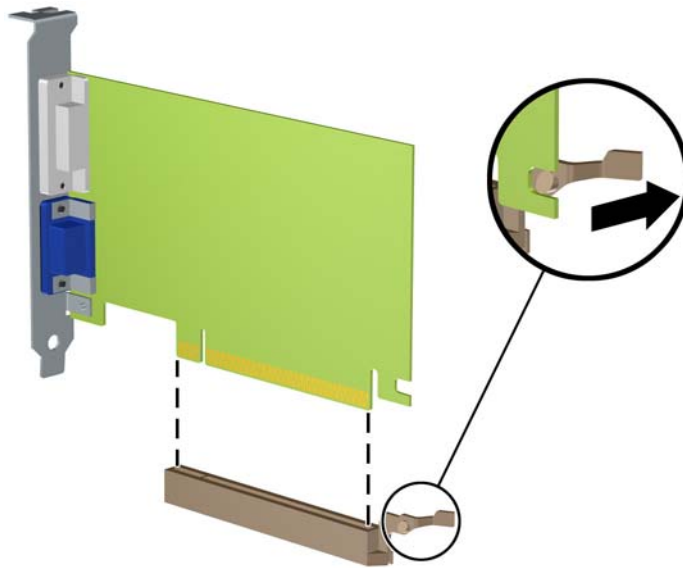
- a. Kui paigaldate laienduskaardi tühja pesa, peate mõne laienduskaardipesa kaane libistades avama ja korpuse küljest eemaldama või mõne tagapaneelil laienduspesa katva metallkaitse hariliku kruvikeeraja abil eemaldama. Ärge unustage eemaldada paigaldatava laienduskaardi pesa kaitset.



- b. PCI Express x1 kaardi eemaldamiseks haarake selle mõlemast otsast kinni ning nõksutage karti ettevaatlikult edasi-tagasi, kuni kaardikontaktidega osa tuleb ühenduspesast välja. Tõstke kaart otse üles (1) ja seejärel eemaldamiseks korpuse seest välja (2). Jälgige seejuures, et muud komponendid ei vigastaks laienduskaarti.



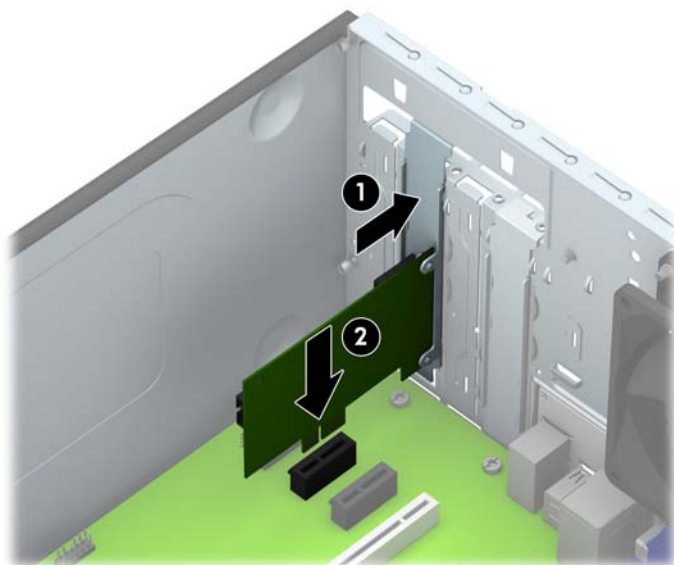
- c. PCI Express x16 kaardi eemaldamiseks tõmmake laienduspesa tagaküljel asuv kinniti kaardist eemale ning nõksutage kaarti ettevaatlikult edasi-tagasi, kuni kontaktid tulevad ühenduspesast välja. Tõstke kaart otse üles ja seejärel eemaldamiseks korpuse seest välja. Jälgige seejuures, et muud komponendid ei vigastaks laienduskaarti.




9. Eemaldatud laienduskaarti säilitage antistaatilises ümbrises.
10. Kui te laienduspesa uut laienduskaarti ei paigalda, sulgege tühjaksjäänud laienduspesa kaitsekattega.

⚠ ETTEVAATUST. Pärast laienduskaardi eemaldamist peate selle asendama uue kaardiga või laienduspesa kattega, et sisemised komponendid oleks töö ajal piisavalt jahutatud.

11. Uue laienduskaardi paigaldamiseks hoidke laienduskaarti emaplaadi laienduspesa kohal ja nihutage seejärel kaarti korpuse tagakülje suunas (1) seni, kuni kaardi kinnitusklambri alumine osa libiseb korpuses asuvasse väiksesse pesa. Vajutage laienduskaart otse emaplaadi laienduspesa (2).



 **MÄRKUS.** Laienduskaardi paigaldamisel suruge kaardile ühtlaselt, nii et ühendusliides istuks kogu ulatuses korralikult emaplaadi vastavasse ühenduspesa.

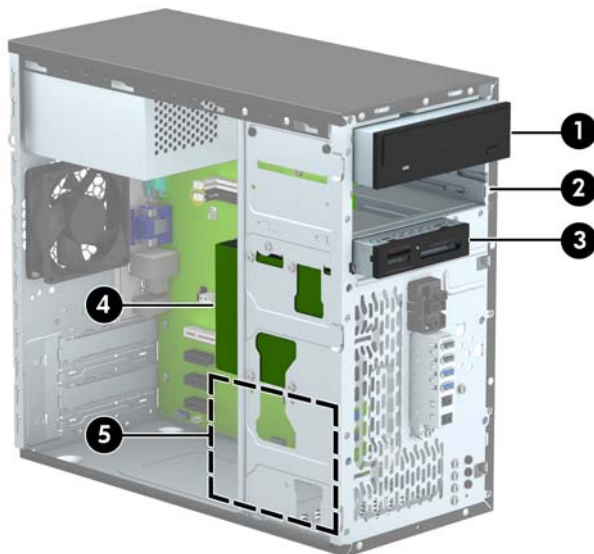
12. Vajutage laienduskaardi kinnitusriivi korpuse tagakülje vastu (1) ja nihutage allapoole (2), nii et riivi tagaküljel asuvad konksud libiseksid korpuses asuvasse sälkudesse, ning kinnitage riivi kinnitav kruvi (3).



13. Vajadusel ühendage paigaldatud kaardi välised ühenduskaablid. Vajadusel ühendage paigaldatud kaardiga sisemised ühenduskaablid.
14. Pange arvuti külgpaneel kohale tagasi.
15. Ühendage toitejuhe ja lülitage arvuti sisse.

16. Kinnitage kõik turvaseadmed, mis eemaldati või lülitati välja arvuti külgsuuna eemaldamisel.
17. Vajaduse korral konfigureerige arvuti uuesti.

Kettaseadmete asukohad



-
- | | |
|---|---|
| 1 | 5,25-tolline poole kõrgusega kettaseadme sahtel (joonisel on näidatud optiline kettaseade) |
| 2 | 5,25-tolline poolkõrge draivi sahtel |
| 3 | 3,5-tolline kettaseadme sahtel valikulise kettaseadme jaoks (joonisel on näidatud meediumikaardilugeja) |
| 4 | 3,5-tolline sisemine primaarse kõvaketta sahtel |
| 5 | 3,5-tolline sisemise lisakõvaketta sahtel |
-

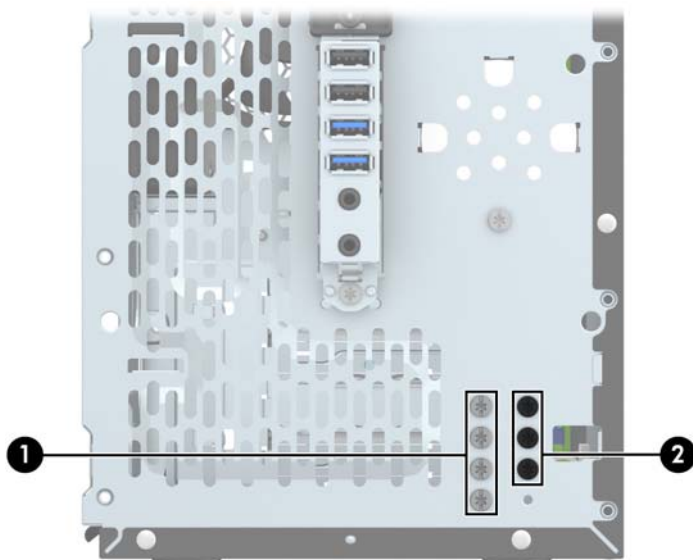
MÄRKUS. Võimalik, et kettaseadme konfiguratsioon teie arvutis erineb ülaltoodud joonisel näidatud kettaseadme konfiguratsioonist.

Arvutisse paigaldatud kettaseadmete tüübi ja mahu vaatamiseks kasutage häälestusutiliiti Computer Setup (Arvuti häälestus).

Kettaseadmete paigaldamine ja eemaldamine

Kettaseadmete paigaldamisel järgige järgmisi juhiseid.

- Esmane SATA-kõvaketas (Serial ATA) tuleb ühendada emaplaadi tumesinisesse esmasesse SATA-ühenduspesa tähistusega SATA0.
- Ühendage lisakõvaketas või optiline kettaseade emaplaadi helesinisesse SATA-ühenduspesa (sildiga SATA1).
- Ühendage meediumikaardilugeja USB 3.0 kaabel USB 3.0. ja USB 2.0 vahelise adapteriga ja adapter emaplaadi musta USB 2.0 ühenduspesa (sildiga MEDIA).
- Kettaseadmete toitekaablil on kaks toiteallikast tulevat haru. Esimene haru on kahe pistikuga kaabel, mis suundub kahte 5,25-tollisesse sahtlisse. Teine haru on kahe pistikuga kaabel, mis suundub kahte 3,5-tollisesse kõvakettasahtlisse.
- HP on komplekti lisanud lisakinnituskruidid (neli hõbedast 6-32-kinnituskruidi ja kolm musta M3-kinnituskruidi), mis asuvad korpuse ees asuva ehisplaadi taga. 6-32-kinnituskruidi on vaja 3,5-tollisesse kõvakettasahtlisse paigaldatud 3,5-tolliste kõvaketaste jaoks ja 3,5-tollisesse valikulisse kettaseadme sahtlisse paigaldatud USB 3.0 meediumikaardilugeja jaoks. M3-kinnituskruidi on vaja 5,25-tolliste optiliste kettaseadmete jaoks. Kui vahetate kettaseadet, eemaldage kinnituskruidid vana kettaseadme küljest ning kruvige need uue külge.



Nr	Kinnituskruidid	Seade
1	Hõbedased 6-32/standardkinnituskruidid	USB 3.0 meediumikaardilugeja 3,5-tolline kõvaketas
2	Mustad M3-kinnituskruidid	5,25-tolline optiline kettaseade

⚠ ETTEVAATUST. Nõuanded arvuti või kettaseadme kahjustamise ning andmete kaotsimineku vältimiseks:

Kui tahate kettaseadet paigaldada või eemaldada, väljuge esmalt operatsioonisüsteemist ja seejärel lülitage arvuti välja. Ärge eemaldage kettaseadet ajal, mil arvuti on sisse lülitatud või ooterežiimis.

Enne kettaseadme käsitlemist maandage endasse kogunenud staatiline elekter. Kettaseadme käsitlemisel hoiduge ühenduspesade puudutamisest. Lisateavet elektrostaatiliste kahjustuste vältimise kohta leiate lisast [Elektrostaatiline lahendus lk 47](#).

Kohelge kõvaketast ettevaatlikult, ärge pillake seda maha.

Ärge rakendage kõvaketta paigaldamisel ülemäära suurt jõudu.

Vältige kõvaketta kokkupuutumist vedelike, äärmuslike temperatuuride või tugeva magnetväljaga (nt kuvarite või kõlaritega).

Kui peate kõvaketta kellelegi postiga saatma, pakkige see mullikillesse või mõnda analoogset kaitset pakkuvasse pakkematerjali ning varustage pakend sildiga „Kergestipurunev. Mitte loopida!“ („Fragile: Handle With care“).

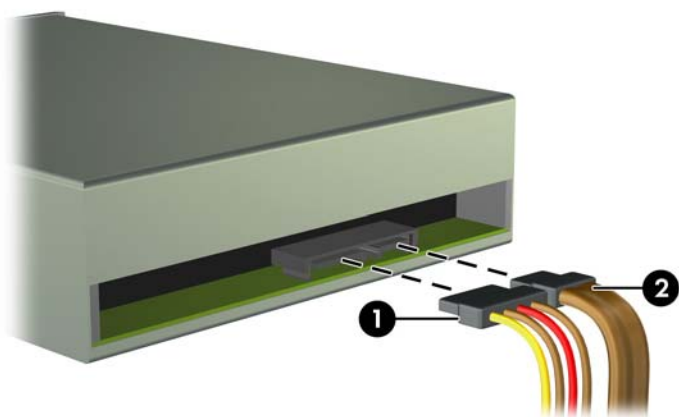
5,25-tollise kettaseadme eemaldamine

⚠ ETTEVAATUST. Enne arvutist kettaseadme eemaldamist võtke sealt irdandmekandja välja.

1. Eemaldage või vabastage igasugused turvaseadmed, mis takistavad arvuti avamist.
2. Eemaldage arvutist kõik irdkandjad, nagu laserkettad või USB-välkmäluseadmed.
3. Lülitage arvuti nõuetekohaselt (operatsioonisüsteemi kaudu) välja, samuti lülitage välja kõik välisseadmed.
4. Lahutage toitejuhe voluvõrgust ja kõik välisseadmed arvutist.

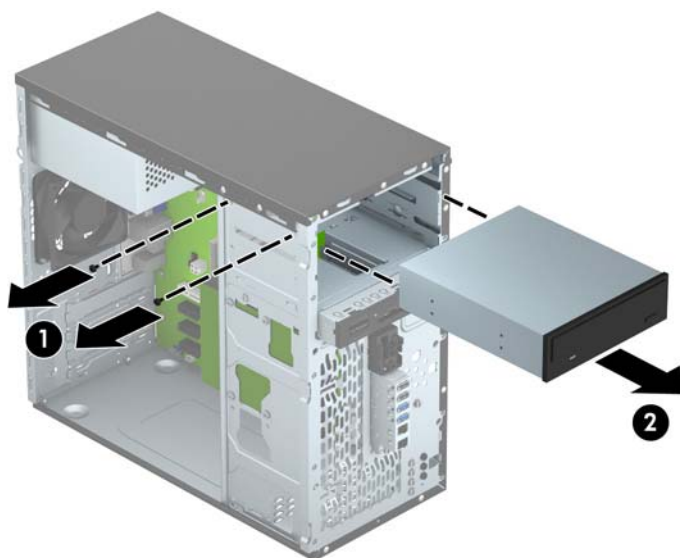
⚠ ETTEVAATUST. Seni, kuni arvuti on ühendatud töötavasse voluvõrku, on emaplaadil teatud toitepinge hoolimata sellest, kas arvuti on sisse lülitatud või mitte. Vältimaks arvuti sisemiste komponentide kahjustamist, peate toitejuhtme toiteallikast lahutama.

5. Eemaldage külgpaneel ja esipaneel.
6. Ühendage toitejuhe (1) ja andmesidekaabel (2) ketta tagaküljelt lahti.



⚠ ETTEVAATUST. Kaablite lahtiühendamisel ärge tõmmake kaablist, vaid hoidke kinni pistikust – nii väldite kaabli vigastamist.

7. Eemaldage kaks musta M3-kinnituskrugi kettaseadme küljelt (1) ja tõmmake kettaseade sahtli esiosast välja (2).



5,25-tollise kettaseadme paigaldamine

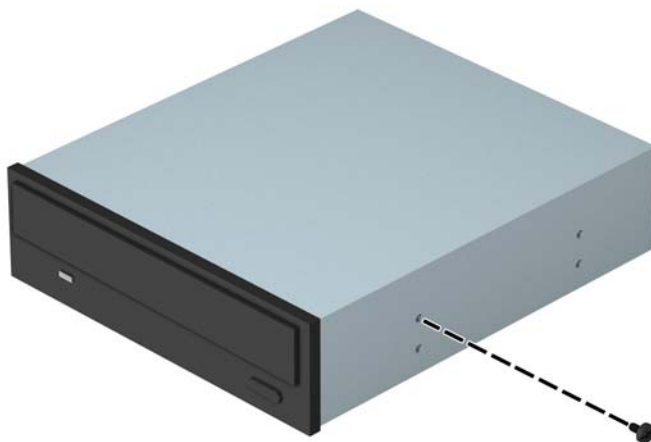
1. Eemaldage või lülitage välja igasugused turvaseadmed, mis takistavad arvuti avamist.
2. Eemaldage arvutist kõik irdkandjad, nagu laserkettad või USB-välkmäluseadmed.
3. Lülitage arvuti nõuetekohaselt (opsüsteemi kaudu) välja, samuti lülitage välja kõik välisseadmed.
4. Lahutage toitejuhe vooluvõrgust ja kõik välisseadmed arvutist.

⚠ ETTEVAATUST. Seni, kuni arvuti on ühendatud töötavasse vooluvõrku, on emaplaadil teatud toitepinge hoolimata sellest, kas arvuti on sisse lülitatud või mitte. Vältimaks arvuti sisemiste komponentide kahjustamist, peate toitejuhtme toiteallikast lahutama.

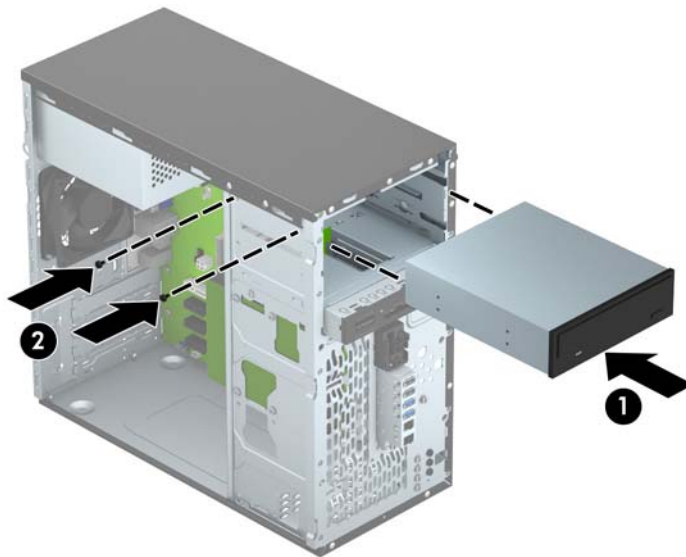
5. Eemaldage arvuti külgsaneel.
6. Eemaldage esikate. Kui paigaldate kettaseadet ehisplaadiga kaetud sahtlisse, eemaldage ehisplaat. Lisateavet leiate jaotisest [Ehisplaatide eemaldamine lk 11](#).
7. Kui paigaldate optilist kettaseadet, paigaldage üks must M3-kinnituskrugi kettaseadme paremal küljel asuvasse eesmise ülemisse kruviauku.

📝 MÄRKUS. HP on komplekti lisanud kolm M3-lisakinnituskrugi, mis asuvad korpuse ees asuva ehisplaadi taga. Lisakinnituskrugide asukoha joonise leiate jaotisest [Kettaseadmete paigaldamine ja eemaldamine lk 23](#). Kui vahetate optilist kettaseadet, kruvige M3-kinnituskrugi vana kettaseadme küljest uue külge.

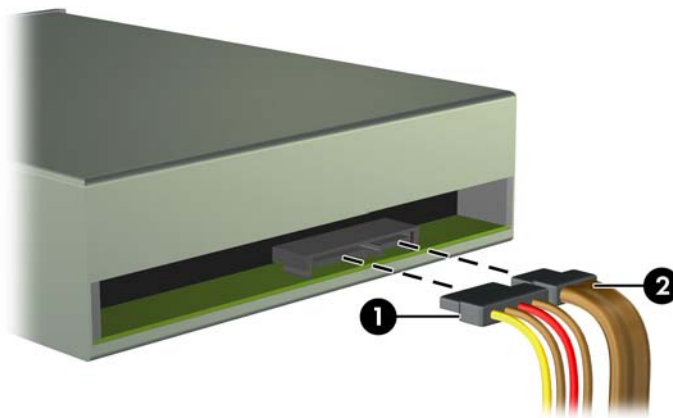
⚠ ETTEVAATUST. Kasutage kinnituskrugidena ainult 5 mm pikkusi kruvisid. Pikemad kruvid võivad kettaseadme sisemisi detaile vigastada.




8. Lükake kettaseade sahtlisse (1) ja keerake kaks M3-kinnituskrugi kettaseadme külje sisse (2), et see paigale kinnitada.



9. Ühendage toitejuhe (1) ja andmesidekaabel (2) optilise kettaseadme tagaküljele.



10. Ühendage andmesidekaabli teine ots emaplaadi helesinisesse SATA-ühenduspesa (sildiga SATA1).

 **MÄRKUS.** Emaplaadil asuvate kettaseadmete ühenduspesade joonise leiate jaotisest [Emaplaadi ühenduskohad lk 12.](#)

11. Pange esikate tagasi.
12. Pange arvuti külgpaneel tagasi oma kohale.
13. Ühendage toitejuhe ja kõik välised seadmed ning lülitage arvuti sisse.
14. Kinnitage kõik turvaseadmed, mis eemaldati või lülitati välja arvuti külgpaneeli eemaldamisel.

3,5-tollise seadme eemaldamine

⚠ ETTEVAATUST. Enne arvutist kettaseadme eemaldamist võtke sealt irdandmekandja välja.

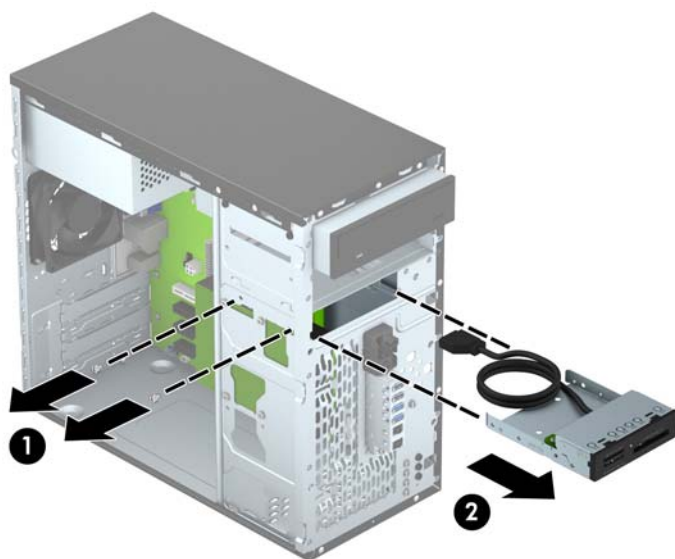
1. Eemaldage või vabastage igasugused turvaseadmed, mis takistavad arvuti avamist.
2. Eemaldage arvutist kõik irdkandjad, nagu laserkettad või USB-välkmäluseadmed.
3. Lülitage arvuti nõuetekohaselt (operatsioonisüsteemi kaudu) välja, samuti lülitage välja kõik välisseadmed.
4. Lahutage toitejuhe vooluvõrgust ja kõik välisseadmed arvutist.

⚠ ETTEVAATUST. Seni, kuni arvuti on ühendatud töötavasse vooluvõrku, on emaplaadil teatud toitepinge hoolimata sellest, kas arvuti on sisse lülitatud või mitte. Vältimaks arvuti sisemiste komponentide kahjustamist, peate toitejuhtme toiteallikast lahutama.

5. Eemaldage külgpaneel ja esipaneel.
6. Ühendage kettaseadme tagaküljelt lahti kettaseadme kaablid või, kui eemaldate meediumikaardilugeja, siis ühendage emaplaadilt lahti USB-kaabel, nagu on näidatud järgmisel illustratsioonil.



7. Eemaldage kaks hõbedast 6-32-kinnituskrugi seadme küljelt (1) ja tõmmake seade kettaseadme sahtli esiosast välja (2).



3,5-tollise seadme paigaldamine

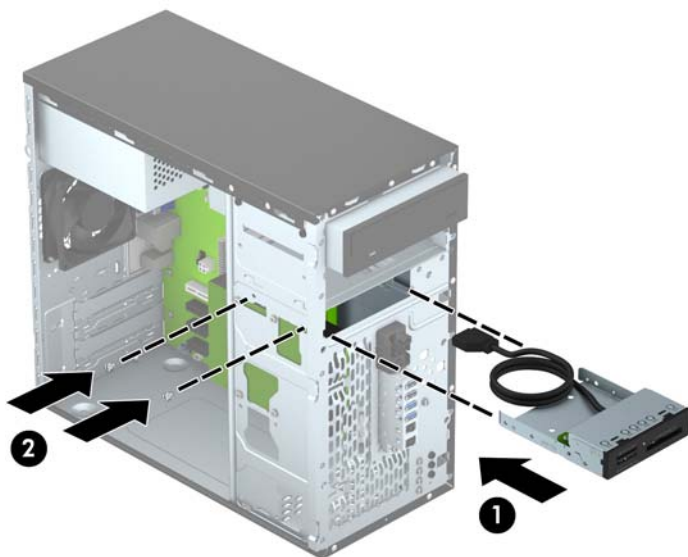
1. Eemaldage või lülitage välja igasugused turvaseadmed, mis takistavad arvuti avamist.
2. Eemaldage arvutist kõik irdkandjad, nagu laserkettad või USB-välkmäluseadmed.
3. Lülitage arvuti nõuetekohaselt (opsüsteemi kaudu) välja, samuti lülitage välja kõik välisseadmed.
4. Lahutage toitejuhe vooluvõrgust ja kõik välisseadmed arvutist.

⚠ ETTEVAATUST. Seni, kuni arvuti on ühendatud töötavasse vooluvõrku, on emaplaadil teatud toitepinge hoolimata sellest, kas arvuti on sisse lülitatud või mitte. Vältimaks arvuti sisemiste komponentide kahjustamist, peate toitejuhtme toiteallikast lahutama.

5. Eemaldage arvuti külgsuure paneel.
6. Eemaldage esikate. Kui paigaldate seadet ehisploaadiga kaetud sahtlisse, eemaldage ehisploaad. Lisateavet leiate peatükist [Ehisploaadide eemaldamine lk 11](#).
7. Lükake seade sahtlisse (1) ja keerake kaks 6-32-kinnituskruvi seadme külje sisse (2), et see paigale kinnitada.


📝 MÄRKUS. HP on komplekti lisanud 6-32-lisakinnituskruvi, mis asuvad korpuse ees asuva ehisploadi taga. Lisakinnituskruvide asukoha joonise leiate jaotisest [Kettaseadmete paigaldamine ja eemaldamine lk 23](#).

Kui vahetate seadet, kasutage uue seadme paigaldamiseks vanast eemaldatud kahte 6-32-kinnituskruvi.




8. Kui paigaldate USB 3.0 meediumikaardilugejat, ühendage meediumikaardilugeja USB 3.0 kaabel USB 3.0 ja USB 2.0 vahelise adapteriga (1) ja adapter emaplaadi ühenduspessa (sildiga MEDIA) (2).




 **MÄRKUS.** Emaplaadil asuvate kettaseadmete ühenduspessade joonise leiate jaotisest [Emaplaadi ühenduskohad lk 12.](#)

9. Pange esikate tagasi.
10. Pange arvuti külgliseel tagasi oma kohale.
11. Ühendage toitejuhe ja kõik välised seadmed ning lülitage arvuti sisse.
12. Kinnitage kõik turvaseadmed, mis eemaldati või lülitati välja arvuti külgliseeli eemaldamisel.

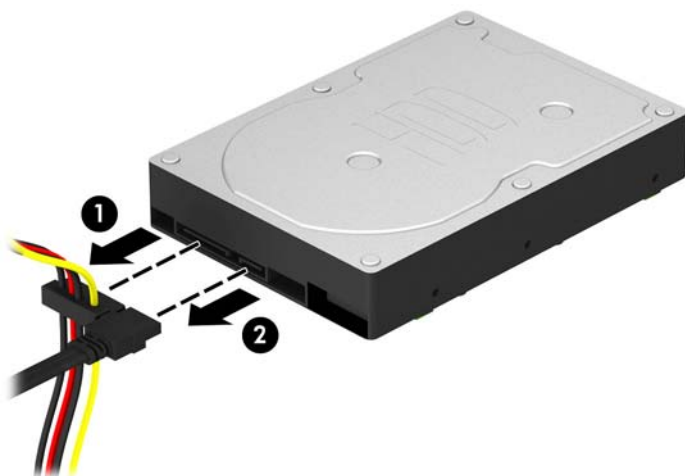
3,5-tollise kõvaketta eemaldamine

 **MÄRKUS.** Hoolitsege enne vana kõvaketta eemaldamist sellel asuvate andmete varundamise eest, et saaksite need uuele kõvaketale üle kanda.

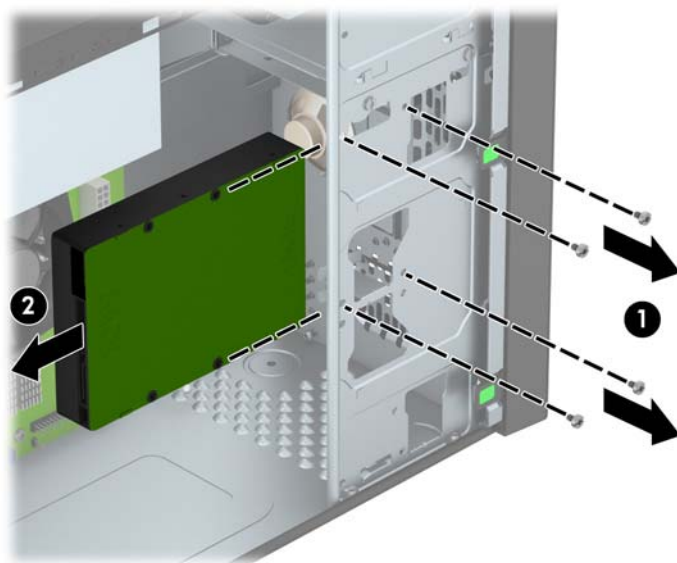
1. Eemaldage või vabastage igasugused turvaseadmed, mis takistavad arvuti avamist.
2. Eemaldage arvutist kõik irdkandjad, nagu laserplaadid või USB-mäluseadmed.
3. Lülitage arvuti nõuetekohaselt (operatsioonisüsteemi kaudu) välja, samuti lülitage välja kõik välisseadmed.
4. Lahutage toitejuhe vooluvõrgust ja kõik välisseadmed arvutist.

 **ETTEVAATUST.** Seni, kuni arvuti on ühendatud töötavasse vooluvõrku, on emaplaadil teatud toitepinge hoolimata sellest, kas arvuti on sisse lülitatud või mitte. Vältimaks arvuti sisemiste komponentide kahjustamist, peate toitejuhtme toiteallikast lahutama.

5. Eemaldage arvuti külgpaneel.
6. Lahutage optilise kettaseadme tagaküljelt toite- (1) ja andmesidekaablid (2).



7. Eemaldage neli 6-32-kinnituskrugi (1) ja tõmmake kettaseade sahtlist välja (2).

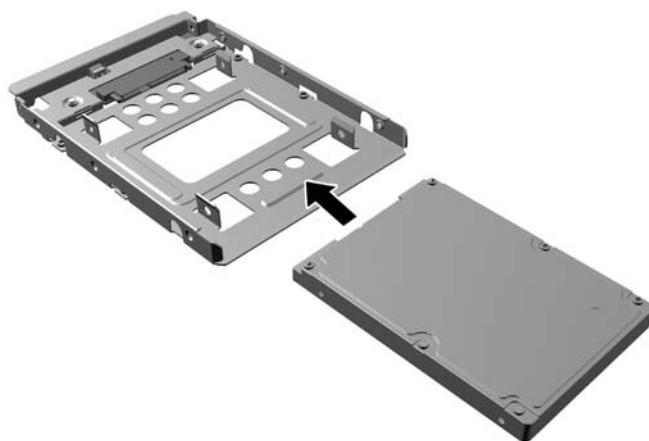


3,5-tollise kõvaketta paigaldamine

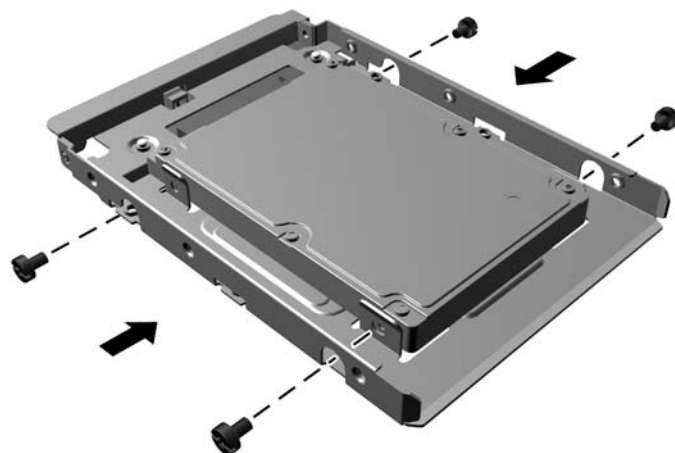
1. Eemaldage või lülitage välja igasugused turvaseadmed, mis takistavad arvuti avamist.
2. Eemaldage arvutist kõik irdkandjad, nagu laserkettad või USB-välkmäluseadmed.
3. Lülitage arvuti nõuetekohaselt (opsüsteemi kaudu) välja, samuti lülitage välja kõik välisseadmed.
4. Lahutage toitejuhe vooluvõrgust ja kõik välisseadmed arvutist.

⚠ ETTEVAATUST. Seni, kuni arvuti on ühendatud töötavasse vooluvõrku, on emaplaadil teatud toitepinge hoolimata sellest, kas arvuti on sisse lülitatud või mitte. Vältimaks arvuti sisemiste komponentide kahjustamist, peate toitejuhtme toiteallikast lahutama.


5. Eemaldage külgpaneel.
6. Paigaldada saab 3,5-tollise kõvaketta või 3,5-tollise adapterümbrisega 2,5-tollise kõvaketta, nagu allpool näidatud.
 - Lükake kettaseade sahtli adapterklambrisse, veendudes, et kettaseadme konektor on sisestatud täielikult adapterklambri ühenduspessa.

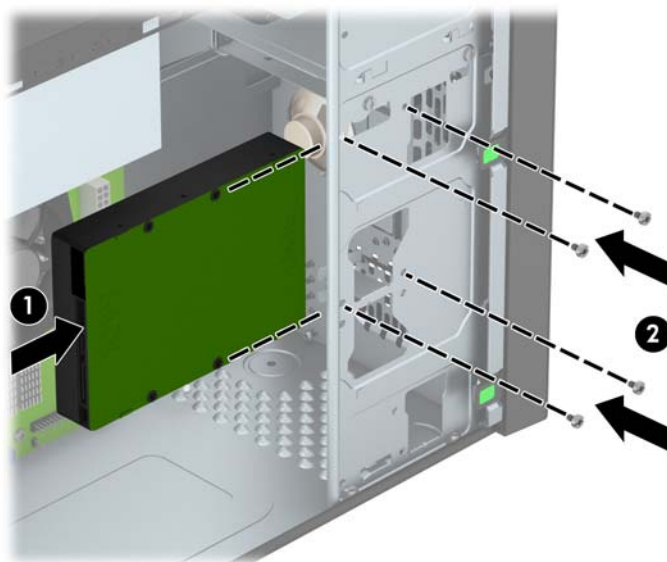


- Kettaseadme kinnitamiseks sahtli adapterklambri külge kruvige adapterklambri neli musta M3-kruvi läbi klambri külgede kettaseadmesse.




7. Lükake kettaseade sahtlisse (1) ja keerake kinni neli 6-32-kinnituskrugi (2), et kettaseade paigale kinnitada.

 **MÄRKUS.** HP on komplekti lisanud neli 6-32-lisakinnituskrugi, mis asuvad korpuse ees asuva ehisplaadi taga. Lisakinnituskrugude asukohta joonise leiute jaotisest [Kettaseadmete paigaldamine ja eemaldamine lk 23](#). Kui vahetate kõvaketast, kasutage uue ketta paigaldamiseks vanast eemaldatud nelja 6-32-kinnituskrugi.




8. Ühendage toitejuhe (1) ja andmesidekaabel (2) kõvaketta tagaküljele.

 **MÄRKUS.** Kõvaketaste toitekaabel on kahe pistikuga kaabel, mis suundub toiteallikast kõvakettasahtlite tagaküljele.



9. Uue kettaseadme paigaldamisel ühendage andmesidekaabli teine ots sobivasse emaplaadi pistikupessa.

 **MÄRKUS.** Kõvaketta jõudlusprobleemide vältimiseks tuleb põhikõvaketta andmesidekaabel ühendada tumesinist värvi liidesega, mis on tähistatud sildiga SATA0. Teise kõvaketta lisamisel ühendage andmesidekaabel helesinisesse SATA-ühenduspesa (sildiga SATA1).

10. Pange arvuti külgpaneel tagasi oma kohale.
11. Ühendage toitejuhe ja kõik välised seadmed ning lülitage arvuti sisse.
12. Kinnitage kõik turvaseadmed, mis eemaldati või lülitati välja arvuti külgpaneeli eemaldamisel.

Turvaluku paigaldamine

Arvuti kaitseks saab kasutada tagapool kujutatud turvalukke.

Kaabellukk



Tabalukk

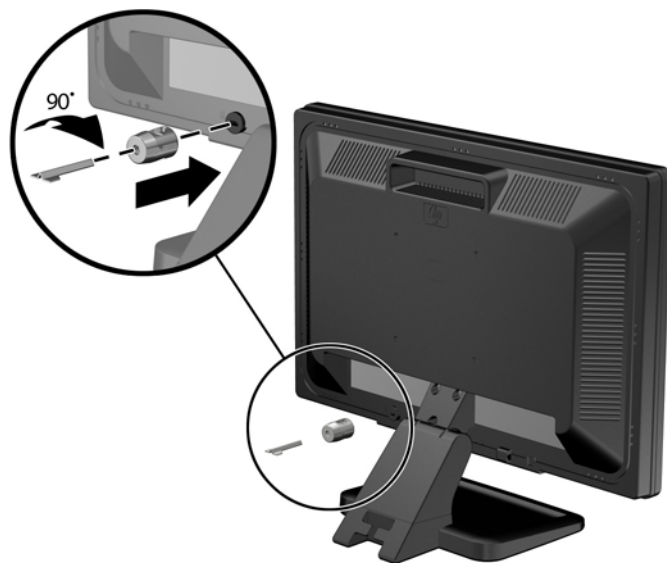


HP äriarvutite turvalukk

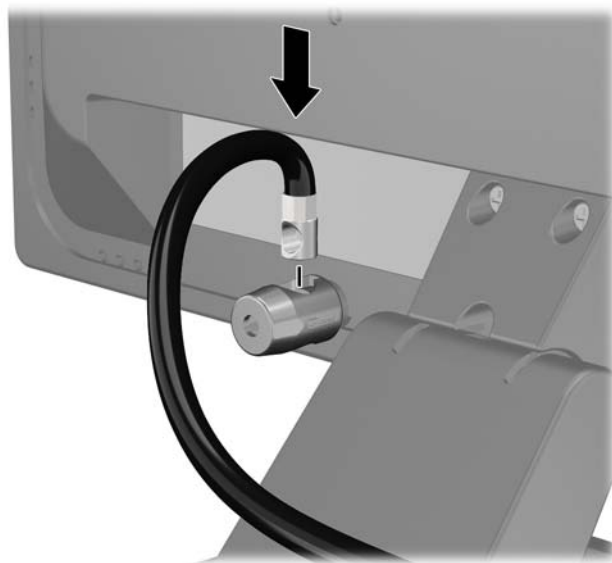
1. Kinnitage turvakaabel ümber kindlalt püsiva objekti.



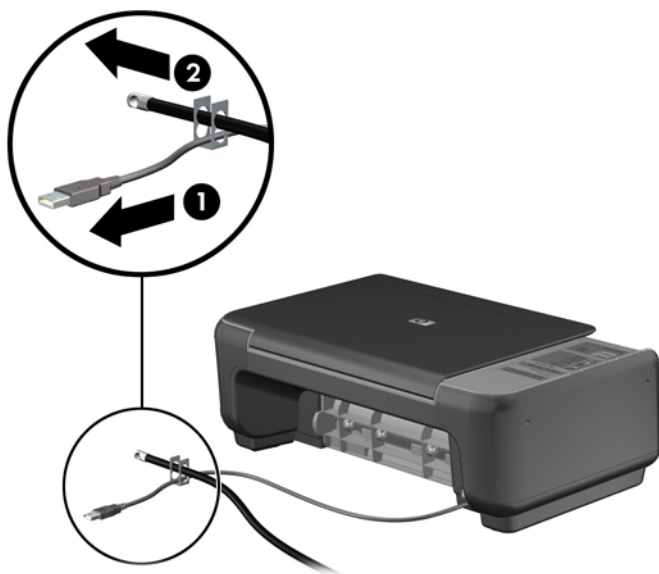
2. Sisestage kaabellukk kaabelluku pesa kuvari tagaküljel ja kinnitage lukk kuvari külge, sisestades võtme luku tagaküljel olevasse lukuauku ja pöörates võtit 90 kraadi.



3. Lükake turvakaabel läbi kuvari tagaküljel oleva kaabelluku avause.



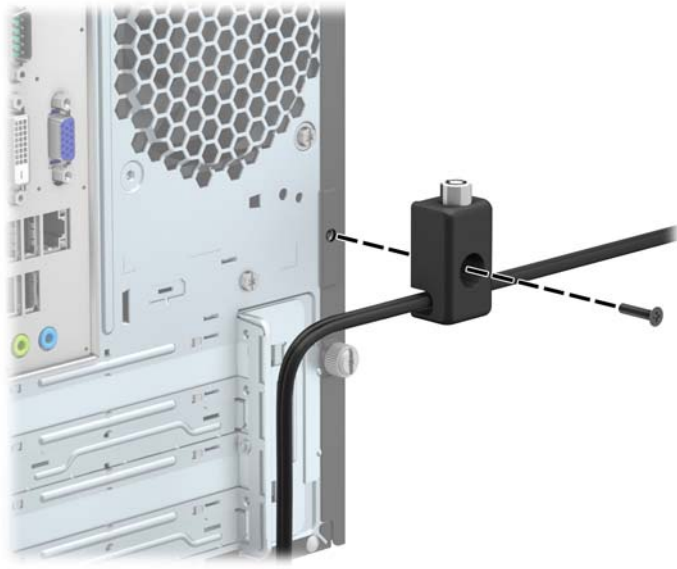
4. Kasutage komplekti kuuluvat kinnitusklambrit muude lisaseadmete kinnitamiseks, asetades seadme kaabli üle kinnitusklambri keskkoha (1) ja juhtides turvakaabli läbi ühe klambri olevatest kahest avast (2). Kasutage kinnitusklambrit seda ava, mis aitab lisaseadme kaablit kõige paremini kinnitada.



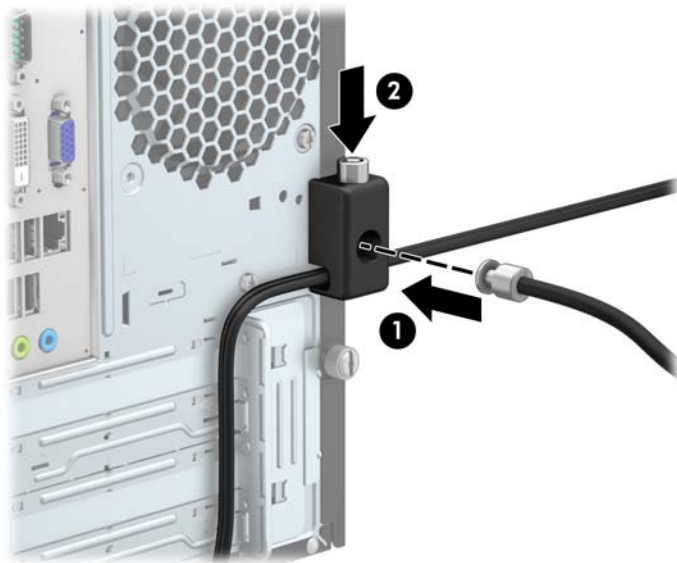
5. Juhtige klaviatuuri ja hiire kaablid läbi arvuti korpuses oleva luku.



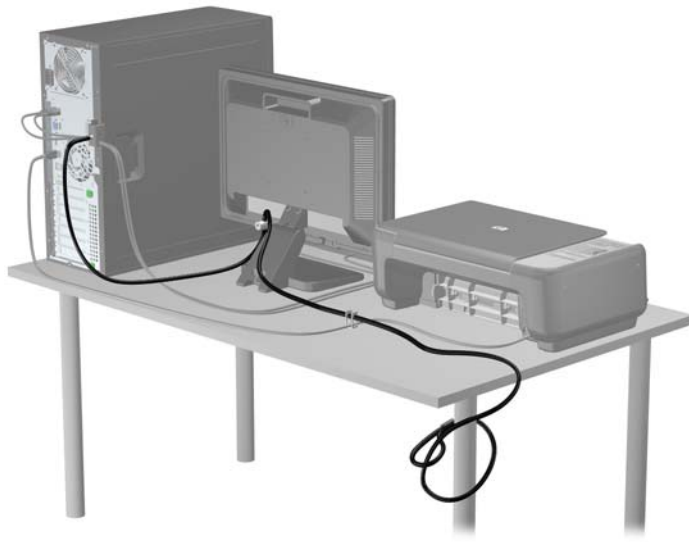
6. Komplektis oleva kinnituskruviga kruvige lukk arvuti korpuse külge.



7. Arvuti lukustamiseks pistke turvakaabli ots lukku (1) ja vajutage lukul olevat nuppu (2). Luku avamiseks kasutage komplektis olevat võtit.



8. Sellega on kõik tööjaama seadmed kinnitatud.



A Patarei vahetamine

Arvutisse paigaldatud patarei on reaaliajajakella käigushoidmiseks. Asendamisel kasutage algselt arvutisse paigaldatud patareiga samaväärset patareid. Arvutisse on paigaldatud 3-voldise tööpingega liitiumpatareielement.

⚠ HOIATUS! Arvutisse on paigaldatud sisemine liitiummangaandioksiidpatarei. Kui patareiga valesti ümber käia, võivad elemendid süttida ja tekitada põletusi. Vigastusohu vähendamine

Ärge üritage patareid laadida!

Ärge jätke akusid/patareid keskkonda, mille temperatuur on üle 60 °C (140 °F).

Ärge demonteerige, muljuge ega torkige patareid, ärge lühistage ühendusklemme ega visake patareid vette või tulle.

Vahetage vana patarei välja ainult selle toote jaoks ettenähtud HP originaalpatarei vastu.

⚠ ETTEVAATUST. Enne patarei vahetamist varundage kindlasti arvuti CMOS-sätteid. Patarei eemaldamisel või vahetamisel CMOS-sätteid kustutatakse.

Arvuti või selle lisaseadmed võivad staatilisest pingest tekkiva ülelöögi tõttu kahjustusi saada. Seepärast maandage alati enne nende toimingute alustamist endasse kogunenud staatiline elektrilaeng, puudutades korra mõnda maandatud metallobjekti.

📝 MÄRKUS. Liitiumpatarei tööea pikendamiseks hoidke arvuti toitekaabel vooluvõrku ühendatuna. Patareilt töötab süsteem ainult siis, kui arvuti toitekaabel POLE vooluvõrku ühendatud.


HP soovib oma klientidel anda kasutatud elektroonilise riistvara, HP originaalprindikassetid ja akud jäätmekäitlusele. Lisateavet jäätmekäitluse kohta leiate aadressilt <http://www.hp.com/recycle>.

1. Eemaldage või vabastage igasugused turvaseadmed, mis takistavad arvuti avamist.
2. Eemaldage arvutist kõik irdkandjad, nagu laserkettad või USB-välkmäluseadmed.
3. Lülitage arvuti nõuetekohaselt (operatsioonisüsteemi kaudu) välja, samuti lülitage välja kõik välisseadmed.
4. Lahutage toitejuhe vooluvõrgust ja kõik välisseadmed arvutist.

⚠ ETTEVAATUST. Seni, kuni arvuti on ühendatud töötavasse vooluvõrku, on emaplaadil teatud toitepinge hoolimata sellest, kas arvuti on sisse lülitatud või mitte. Vältimaks arvuti sisemiste komponentide kahjustamist, peate toitejuhtme toiteallikast lahutama.

5. Eemaldage arvuti külgpaneel.

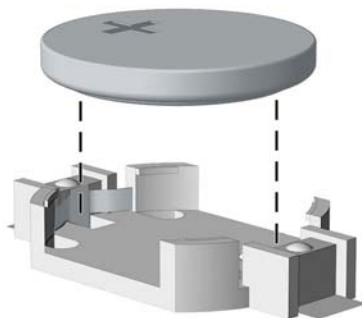
6. Leidke emaplaadilt patarei ja selle hoidik.

 **MÄRKUS.** Mõnel arvutimudelil tuleb eemaldada mõni sisemine komponent, et patareile juurde pääseda.

7. Järgige patarei vahetamisel emaplaadil paikneva patareihoidiku tüübile vastavaid juhiseid.

Tüüp 1

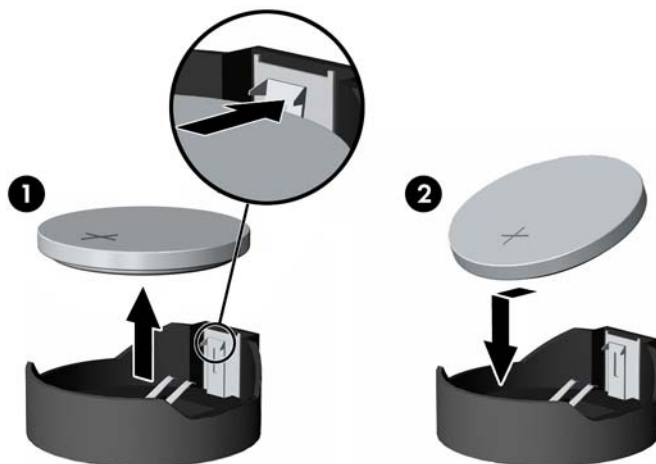
- a. Tõstke patarei hoidikust välja.



- b. Asetage uus patarei kohale, plussklemm ülal. Patareihoidik kinnitab patarei automaatselt õigesse asendisse.

Tüüp 2

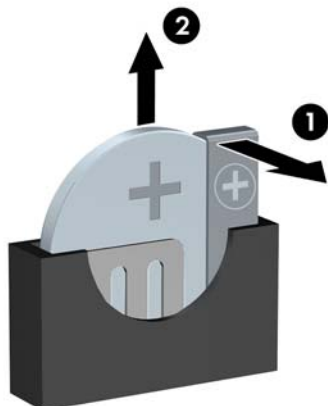
- a. Patarei vabastamiseks hoidikust suruge üle patarei serva ulatuv metallklamber eemale. Kui patarei hüppab pesast välja, tõstke see hoidikust välja.
- b. Uue patarei paigaldamiseks asetage selle üks serv hoidiku serva alla, plussklemm ülalpool. Suruge patarei vastasserva alla, kuni kinnitusklamber liigub üle patarei serva.




Tüüp 3

- a. Suruge patareid hoidev klamber (1) tagasi ja eemaldage patarei (2).

- b. Asetage uus patarei ja seda hoidev klamber kohale.



 **MÄRKUS.** Pärast patarei kohalepanekut tehke veel järgmist.

8. Pange arvuti külgtahvel kohale tagasi.
9. Ühendage toitejuhe ja lülitage arvuti sisse.
10. Lähtestage häälestusutiliidi Computer Setup (Arvuti häälestus) abil kuupäev, kellaaeg, paroolid ja süsteemi erisätted.
11. Kinnitage kõik turvaseadmed, mis eemaldati või lülitati välja arvuti külgtahveli eemaldamisel.

B Elektrostaatiline lahendus

Staatilise laengu mahalaadimisest sõrmede või mõne muu juhi kaudu võivad kahjustusi saada emaplaadid või muud staatilise laengu suhtes tundlikud seadmed. Ka võib sellist tüüpi kahjustus vähendada seadme kasutusiga.

Elektrostaatilise kahju vältimine

Elektrostaatiliste kahjustuste vältimiseks järgige järgmisi ettevaatusabinõusid.

- Staatilise laengu suhtes turvalistes pakendites olevate toodete transpordil ja ladustamisel hoiduge neid puudutamast.
- Hoidke elektrostaatiliselt tundlikke detaile pakendites kuni nende jõudmiseni maandatud töökohale.
- Enne ümbrikest eemaldamist asetage detailid maandatud pinnale.
- Hoiduge puudutamast ühenduskontakte, juhtmeid või trükkplaati.
- Maandage end alati, kui peate puudutama mõnda elektrostaatiliselt tundlikku komponenti või sõlme.

Maandamise viisid

Maandamiseks on mitu moodust. Kui käsitsete või paigaldate elektrostaatiliselt tundlikke osi, kasutage mõnda järgmist moodust:

- Maandage end käepaela abil maandatud töökoha maandusahelasse või arvuti tugiraamistikku. Käepaelad on painduvad ühenduslülid takistusega 1 megaoom \pm 10% maa suhtes. Hea maanduskontakti saamiseks paigaldage käepael otse randmele vastu nahka.
- Seistes töötamisel, maandage kann-, põia- või kogu tallaosa. Kui seisate elektrit juhtivast materjalist põrandal või põrandamatil, kandke mõlemal jalal maanduspaela.
- Kasutage juhtivast materjalist hooldusvahendeid.
- Kasutage kaasaskantavat välihoolduskomplekti koos staatilist laengut hajutava matiga.

Kui teil pole korraliku maanduse realiseerimiseks ühtki soovitatud abivahendit, pöörduge HP volitatud esinduse, edasimüüja või hooldusettevõtte poole.



MÄRKUS. Staatilise elektri kohta saate lisateavet HP volitatud esindusest, edasimüüjalt või hooldusettevõttest.

C Juhised arvutiga töötamiseks, tavahooldus ja transpordiks ettevalmistamine

Juhised arvutiga töötamiseks ja tavahooldus

Arvuti ja kuvari paigaldamisel ja hooldamisel järgige järgmisi juhiseid:

- Ärge paigutage arvutit ülemäära niiskesse kohta, päikese kätte ega liiga kuuma või külma ruumi.
- Paigutage arvuti kindlale tasasele pinnale. Jahutuseks vajaliku õhuvoolu tagamiseks jätke arvuti korpuse kõigile ventileeritavatele külgedele ja kuvari kohale 10,2 cm õhuvahe.
- Ärge takistage õhu juurdevoolu arvutisse: hoidke kõik ventilaatori- ja õhuvõtuavad vabad. Ärge asetage sisselükatud tugijalgadega klaviatuuri tihedalt vastu lauaarvuti esikülge, sest ka see takistab õhu sissevoolu.
- Ärge töötage mitte kunagi arvutiga, mille külgsuunaline või laienduskaardi pesade katted on eemaldatud.
- Ärge asetage arvuteid üksteise peale või lähedusse, kui selle tulemusena võiks ühest arvutist väljuv soojenenud õhk sattuda teise arvutisse sisenevasse õhuvoolu.
- Kui arvuti paigutatakse eraldi korpusesse, tuleb see korpus varustada sisse- ja väljapuhkeventilaatoritega ning juhendada eeltoodud juhistest.
- Jälgige, et arvutisse ega klaviatuuri ei satuks vedelikku.
- Ärge katke kuvari õhuavasid mitte mingil moel kinni.
- Paigaldage või lülitage sisse operatsioonisüsteemi või muu tarkvara toitehaldusfunktsioonid (sh unerežiimid).
- Enne järgnevat toiminguid lülitage arvuti välja.
 - Pühkige arvuti välispinda pehme niiske lapiga vastavalt vajadusele. Puhastuskemikaalid võivad viimistluse tooni muuta või kahjustada.
 - Puhastage regulaarselt arvuti kõigil ventileeritavatel külgedel asuvaid õhuavasid. Tolmurullid, mustus või muud võõrkehad võivad sulgeda õhuavad, piirates õhu läbivoolu.

Optilise kettaseadme ettevaatusabinõud

Optilise kettaseadme kasutamisel või puhastamisel rakendage järgnevaid ohutusabinõusid.

Töötamine

- Ärge kettaseadet töötamise ajal liigutage. See võib põhjustada lugemisel tõrkeid.
- Vältige kettaseadme sattumist ootamatute temperatuurimuutuste mõju alla, kuna seadme sisemuses võib tekkida kondensaat. Kui temperatuur on kettaseadme töö ajal siiski kiiresti muutunud, oodake enne toite väljalülitamist vähemalt üks tund. Kui lülitate seadme kohe sisse, võib lugemisel esineda tõrkeid.
- Hoiduge kettaseadme paigutamisest niiskesse, äärmusliku temperatuuri, mehaanilise vibratsiooni või otsese päikesevalgusega ruumidesse.

Puhastamine

- Puhastage esipaneeli ja juhtnuppe pehme, kuiva või kergelt puhastusvahendi lahusega niisutatud pehme lapiga. Ärge pihustage puhastusvedelikke kunagi otse seadmele.
- Hoiduge ükskõik milliste pindu kahjustada võivate lahustite (nt alkohol või benseen) kasutamisest.

Ohutus

Kui seadmesse peaks sattuma võõrkehi või vedelikku, lülitage arvuti viivitamatult välja ja laske volitatud HP hooldustöökogas üle vaadata.

Transpordiks ettevalmistamine

Arvuti ettevalmistamisel transpordiks pidage silmas järgmisi soovitusi:

1. Varundage kõvakettafailid välisele talletusseadmele. Veenduge, et varundamiseks kasutatavad andmekandjad ei puutu hoiustamise ega teisaldamise käigus kokku elektri- ega magnetimpulssidega.



MÄRKUS. Kõvaketas lukustub süsteemi väljalülitamisel automaatselt.

2. Eemaldage ja talletage kõik irdandmekandjad.
3. Lülitage arvuti ja välisseadmed välja.
4. Lahutage toitejuhe esmalt toitepistikust ja seejärel arvutist.
5. Süsteemi komponentidel ja välisseadmetel lahutage kõigepealt toitejuhtmed, alles siis lahutage need seadmed arvutist.



MÄRKUS. Enne arvuti transportimist veenduge, et kõik laienduskaardid oleksid korralikult paigaldatud ja kinnitatud.

6. Pakkige süsteemi koostisosad ja välisseadmed nende originaalpakenditesse või nendega sarnasesse pakendisse, jälgides, et nende kaitseks kasutataks piisavalt pakkematerjali.

Tähestikuline register

- D**
DIMM-id. Vt mälu
- E**
eemaldamine
aku 44
arvuti külgliseel 8
ehisplaadid 11
esipaneel 10
kõvaketas 33
laienduskaart 17
meediumikaardilugeja 29
optiline kettaseade 25
elektrostaatiline lahendus, kahju vältimine 47
emaplaadi ühenduskohad 12
esipaneel
eemaldamine 10
ehisplaadi eemaldamine 11
tagasipanek 12
esipaneeli komponendid 3
- J**
juhised arvutiga töötamiseks 48
- K**
kettaseadmed
asukohad 22
kaabliühendused 23
paigaldamine 23
kõvaketas
eemaldamine 33
paigaldamine 35
külgliseel
eemaldamine 8
tagasipanek 9
- L**
laienduskaart
eemaldamine 17
paigaldamine 17
lukud
HP äriarvutite turvalukk 39
kaabellukk 38
tabalukk 39
- M**
meediumikaardilugeja
eemaldamine 29
funktsioonid 5
paigaldamine 31
mälu
paigaldamine 14
spetsifikatsioon 14
- O**
optiline draiv
puhastamine 49
optiline kettaseade
eemaldamine 25
ettevaatusabinõud 49
paigaldamine 27
- P**
paigaldamine
aku 44
arvuti külgliseel 9
kettaseadmete kaablid 23
kõvaketas 35
laienduskaart 17
meediumikaardilugeja 31
mälu 14
optiline kettaseade 27
paigaldusjuhised 7
patarei vahetamine 44
- S**
seerianumbri asukoht 6
spetsifikatsioon
mälu 14
- T**
tagapaneeli komponendid 4
toote ID-numbri asukoht 6
transpordiks ettevalmistamine 49
turvalisus
HP äriarvutite turvalukk 39
kaabellukk 38
tabalukk 39
- V**
ventileerimisjuhised 48