



Guía de hardware

Microtorre HP ProDesk 405 G1

© Copyright 2013 Hewlett-Packard Development Company, L.P. La información contenida en el presente documento está sujeta a cambios sin previo aviso.

Microsoft® y Windows® son marcas registradas de Microsoft Corporation en los Estados Unidos.

Las únicas garantías para productos y servicios HP están establecidas en las declaraciones de garantía explícitas que acompañan a dichos productos y servicios. Ninguna información contenida en este documento debe interpretarse como una garantía adicional. HP no se responsabilizará por errores técnicos o editoriales ni por omisiones contenidas en el presente documento.

Este documento incluye información de propiedad protegida por las leyes de derechos de autor. Ninguna parte de este documento se puede fotocopiar, reproducir ni traducir a otro idioma sin el consentimiento previo y por escrito de Hewlett-Packard Company.

Guía de hardware

Microtorre HP ProDesk 405 G1

Primera edición: septiembre de 2013

Número de referencia del documento:
742434-E51

Anuncio sobre el producto


Esta guía describe las funciones comunes a la mayoría de los modelos. Es posible que algunas funciones no estén disponibles en su equipo.


No todas las características están disponibles en todas las ediciones de Windows 8. Este equipo puede precisar actualizaciones y/o adquirir por separado el hardware, controladores y/o el software para aprovechar todas las ventajas de las funciones de Windows 8. Consulte <http://www.microsoft.com> para obtener más información.

Este equipo puede requerir una actualización y/o hardware que se adquiere por separado y/o una unidad de DVD para instalar el software Windows 7 y sacar el máximo provecho de las funciones de Windows 7. Consulte <http://windows.microsoft.com/en-us/windows7/get-know-windows-7> para obtener más información.

Acerca de esta publicación

Esta guía ofrece información básica para actualizar los equipos HP ProDesk Business PC.

 **¡ADVERTENCIA!** El texto presentado de esta forma indica que, si no se siguen las instrucciones, se pueden producir daños físicos o pérdida de la vida.

 **PRECAUCIÓN:** El texto presentado de esta forma indica que, si no se siguen las instrucciones, se pueden producir daños en el equipo o pérdida de información.

 **NOTA:** El texto presentado de esta manera proporciona información importante complementaria.

Tabla de contenido

1 Características del producto	1
Características de la configuración estándar	2
Componentes del panel frontal	3
Componentes del panel trasero	4
Componentes del lector de tarjetas multimedia	5
Ubicación del número de serie	6
2 Actualizaciones de hardware	7
Características de mantenimiento	8
Advertencias y precauciones	9
Extracción del panel de acceso del equipo	10
Reemplazo del panel de acceso del equipo	11
Extracción del panel frontal	12
Extracción de las cubiertas de unidad	13
Reemplazo del panel frontal	14
Conexiones de la placa del sistema	15
Instalación de memoria adicional	16
DIMM	16
DIMMs DDR3-SDRAM	16
Instalación de DIMM	17
Extracción o instalación de una tarjeta de expansión	19
Posición de las unidades	24
Instalación y extracción de unidades	25
Extracción de una unidad de 5,25 pulgadas	26
Instalación de una unidad de 5,25 pulgadas	27
Extracción de un dispositivo de 3,5 pulgadas	30
Instalación de un dispositivo de 3,5 pulgadas	31
Extracción de una unidad de disco duro de 3,5 pulgadas	33
Instalación de una unidad de disco duro de 3,5 pulgadas	34
Instalación de un bloqueo de seguridad	38
Bloqueo de cable	38
Candado	38

Bloqueo de seguridad para HP Business PC	39
Apéndice A Reemplazo de la batería	43
Apéndice B Descarga electrostática	47
Prevención de daños electrostáticos	48
Métodos de conexión a tierra	49
Apéndice C Pautas operativas del equipo, cuidados de rutina y preparación para envío	50
Pautas operativas del equipo y cuidados de rutina	51
Precauciones para la unidad óptica	52
Funcionamiento	52
Limpieza	52
Seguridad	52
Preparación para envío	53
Índice	54

1 Características del producto

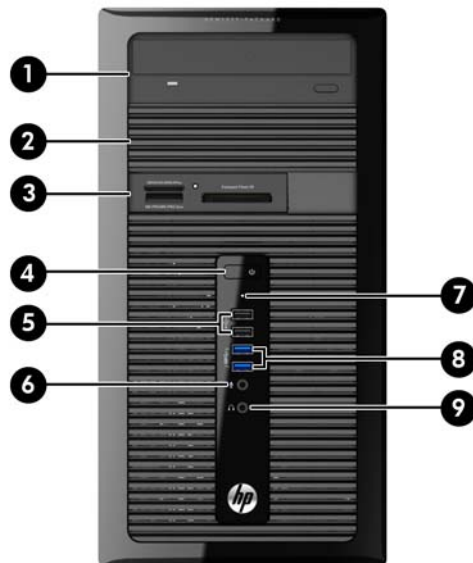
Características de la configuración estándar

Los recursos pueden variar según el modelo. Para obtener una lista completa de hardware y software instalado en el equipo, ejecute la utilidad de diagnóstico (incluida sólo en algunos modelos de equipo).



Componentes del panel frontal

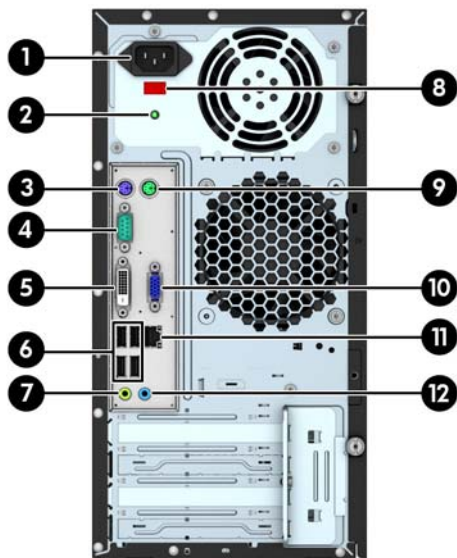
La configuración de la unidad puede variar según el modelo. Algunos modelos tienen una cubierta de unidad que cubre uno o más compartimientos para unidad.



1	Unidad óptica de 5,25 pulgadas (opcional)	6	Conector para micrófono
2	Compartimento para unidades a media altura de 5,25 pulgadas (detrás del panel frontal)	7	Indicador luminoso de actividad de la unidad de disco duro
3	Lector de tarjetas multimedia de 3,5 pulgadas (opcional)	8	Puertos USB 3.0 (azules)
4	Botón de alimentación de dos estados	9	Conector de auriculares
5	Puertos USB 2.0 (negros)		

NOTA: El indicador luminoso de alimentación está normalmente en blanco cuando se encuentra encendido. Si está parpadeando en rojo, existe un problema con el equipo, y muestra un código de diagnóstico. Consulte la *Guía de mantenimiento y servicio* para interpretar el código.

Componentes del panel trasero



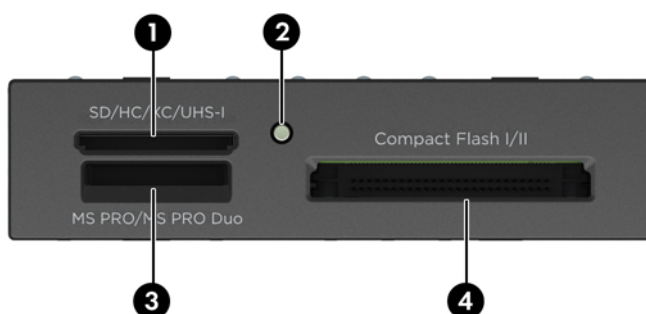
1	Conector del cable de alimentación	7		Conector de salida de línea para dispositivos de audio con alimentación (verde)
2	Indicador luminoso de alimentación	8		Interruptor de selección de voltaje
3	Conector de teclado PS/2 (morado)	9		Conector PS/2 de mouse (verde)
4	Conector en serie	10		Conector VGA del monitor
5	Conector DVI-D del monitor	11		Conector RJ-45 de red
6	Puertos USB 2.0 (negros)	12		Conector de entrada de línea de audio (azul)

NOTA: Un segundo puerto en serie opcional y un puerto paralelo opcional están disponibles de HP.

Los gráficos integrados no se pueden activar cuando hay una tarjeta gráfica discreta instalada.

Componentes del lector de tarjetas multimedia

El lector de tarjetas multimedia es un dispositivo opcional disponible sólo en algunos modelos. Consulte la ilustración y la tabla siguientes para identificar los componentes del lector de tarjetas multimedia.



No.	Ranura	Multimedia
1	SD/HC/XC/UHS-1	<ul style="list-style-type: none"> Secure Digital (SD) Secure Digital de alta capacidad (SDHC) Tarjeta de memoria Secure Digital Extended Capacity (SDXC)
2	Indicador luminoso de actividad del lector de tarjetas multimedia	
3	MS PRO/MS PRO Duo	<ul style="list-style-type: none"> Memory Stick (MS) Memory Stick Select Memory Stick PRO (MS PRO) Memory Stick MagicGate Memory Stick Duo (MS Duo) Memory Stick PRO Duo (MS PRO Duo) Memory Stick MagicGate Duo Memory Stick PRO-HG Duo
4	CompactFlash I/II	<ul style="list-style-type: none"> Tarjeta CompactFlash tipo 1 Tarjeta CompactFlash tipo 2 MicroDrive

Ubicación del número de serie

Cada equipo tiene un número de serie y un número de identificación del producto únicos, ubicados en la parte exterior del equipo. Mantenga estos números a su alcance cuando necesite asistencia y deba comunicarse con el servicio de soporte técnico.



2 Actualizaciones de hardware

Características de mantenimiento

Este equipo contiene recursos que facilitan su actualización y servicio. Se necesita un destornillador de cabeza plana, o el modelo Torx T15, para realizar muchos de los procedimientos de instalación que se describen en este capítulo.

Advertencias y precauciones

Antes de realizar las actualizaciones, asegúrese de leer cuidadosamente todas las instrucciones, precauciones y advertencias aplicables en esta guía.

⚠ ¡ADVERTENCIA! Para reducir el riesgo de lesiones corporales debido a choques eléctricos, superficies calientes o fuego:

Desconecte el cable de alimentación de la toma eléctrica de CA, y permita que los componentes internos del sistema se enfríen antes de tocarlos.

No enchufe conectores de teléfono ni de telecomunicaciones en los receptáculos del controlador de interfaz de red (NIC).

No deshabilite el enchufe de conexión a tierra del cable de alimentación. El enchufe de conexión a tierra es una medida de seguridad muy importante.

Enchufe el cable de alimentación a una toma eléctrica de CA con conexión a tierra que pueda alcanzar fácilmente en todo momento.

Para reducir el riesgo de lesiones graves, lea la *Guía de seguridad y ergonomía*. Esta guía describe la configuración apropiada de la estación de trabajo, la postura y los hábitos laborales y de salud recomendados para los usuarios de equipos, así como información importante sobre seguridad eléctrica y mecánica. Esta guía se encuentra en la web en <http://www.hp.com/ergo>.

⚠ ¡ADVERTENCIA! Piezas internas energizadas y con movimiento.

Desconecte alimentación al equipo antes de extraer el gabinete.

Reinstale y asegure el gabinete antes de re-energizar el equipo.

⚠ PRECAUCIÓN: La electricidad estática puede dañar los componentes electrónicos del equipo o los equipos opcionales. Antes de iniciar estos procedimientos, asegúrese de no estar cargado de electricidad estática tocando brevemente un objeto metálico conectado a tierra. Consulte [Descarga electrostática en la página 47](#) para obtener más información.

Cuando el equipo está enchufado a una fuente de alimentación de CA, siempre se aplica voltaje a la placa del sistema. Debe desconectar el cable de alimentación de la energía antes de abrir el equipo con el fin de evitar daños a componentes internos.

Extracción del panel de acceso del equipo

Para acceder los componentes internos, debe extraer el panel de acceso:

1. Extraiga/desacople todos los dispositivos de seguridad que eviten la apertura del equipo.
2. Extraiga toda la multimedia extraíble, como discos compactos o unidades flash USB del equipo.
3. Apague el equipo correctamente a través del sistema operativo, y luego todos los dispositivos externos.
4. Desconecte el cable de alimentación de la toma eléctrica de CA y desconecte todos los dispositivos externos.

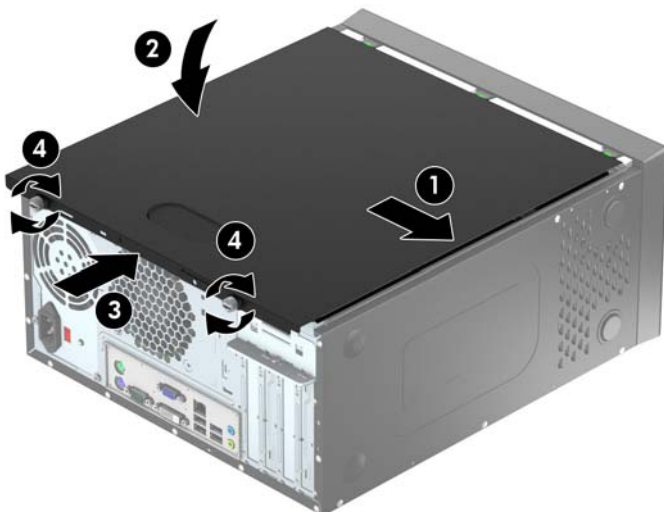
⚠ PRECAUCIÓN: Independiente del estado de alimentación, siempre existe voltaje aplicado a la placa del sistema, siempre y cuando el sistema esté conectado a una toma eléctrica de CA activa. Debe desconectar el cable de alimentación con el fin de evitar daños a los componentes internos del equipo.

5. Afloje los dos tornillos que hay situados en la parte trasera del equipo (1) y, a continuación, deslice el panel trasero (2) y sepárelo del equipo (3.).



Reemplazo del panel de acceso del equipo

Sujete el panel de acceso de forma inclinada y deslice la lengüeta del borde inferior del panel de acceso por el riel situado en el borde inferior del chasis (1). A continuación, baje el borde superior del panel de acceso hasta el chasis (2) y deslice el panel hacia delante (3). Enrosque los dos tornillos (4) para encajar el panel.

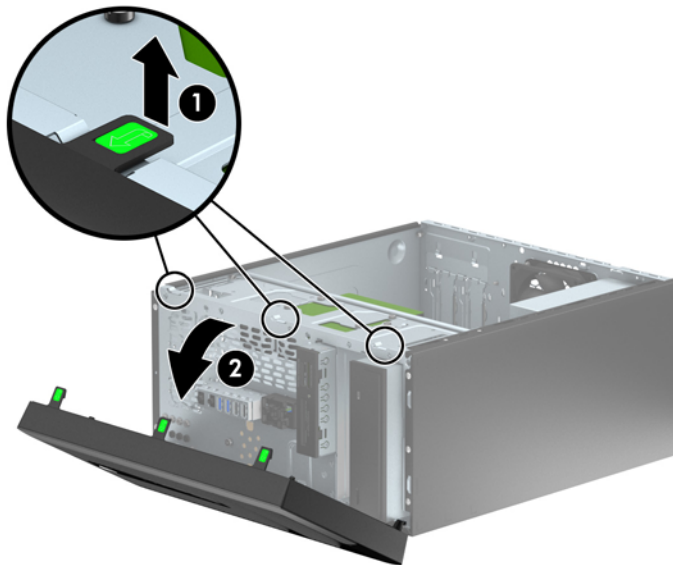


Extracción del panel frontal

1. Extraiga/desacople todos los dispositivos de seguridad que eviten la apertura del equipo.
2. Extraiga toda la multimedia extraíble, como discos compactos o unidades flash USB del equipo.
3. Apague el equipo correctamente a través del sistema operativo, y luego todos los dispositivos externos.
4. Desconecte el cable de alimentación de la toma eléctrica de CA y desconecte todos los dispositivos externos.

⚠ PRECAUCIÓN: Independiente del estado de alimentación, siempre existe voltaje aplicado a la placa del sistema, siempre y cuando el sistema esté conectado a una toma eléctrica de CA activa. Debe desconectar el cable de alimentación con el fin de evitar daños a los componentes internos del equipo.

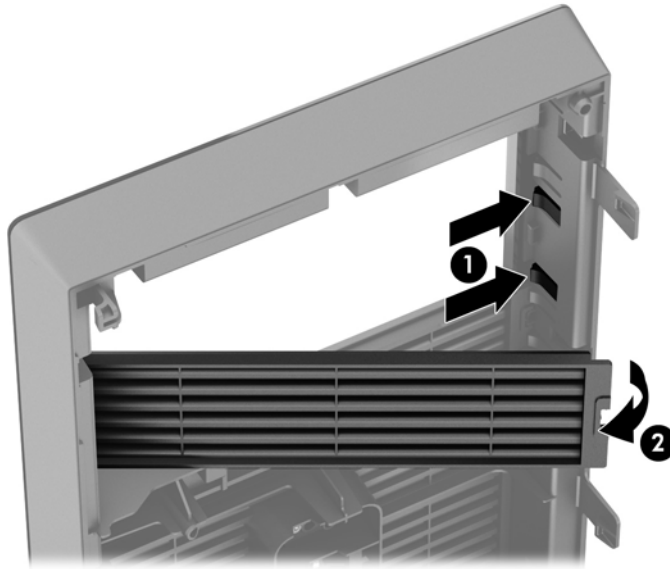
5. Extraiga el panel de acceso del equipo.
6. Levante las tres lengüetas de la parte lateral del panel frontal (1), luego gire el panel frontal hacia fuera del chasis (2).



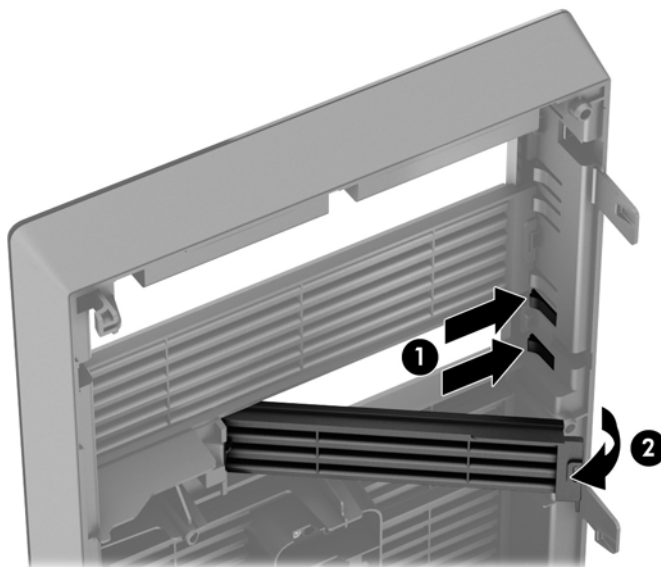
Extracción de las cubiertas de unidad

Algunos modelos tienen cubiertas de unidad sobre uno o más compartimientos para unidades, que deben extraerse antes de instalar una unidad. Para extraer una cubierta de unidad:

1. Extraiga el panel de acceso y el panel frontal.
2. Extraiga la cubierta de la unidad correspondiente:
 - Para extraer una cubierta de unidad de 5,25 pulgadas, empuje hacia dentro las dos lengüetas de retención que hacen que la cubierta de unidad encaje (1) y gire la cubierta de unidad hacia atrás para extraerla (2).

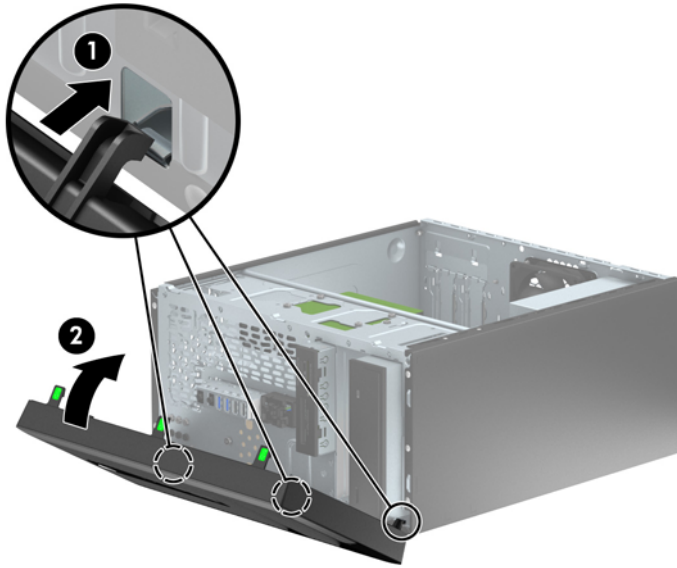


- Para extraer una cubierta de unidad de 3,5 pulgadas, empuje hacia dentro las dos lengüetas de retención que hacen que la cubierta de unidad encaje (1) y gire la cubierta de unidad hacia atrás para extraerla (2).



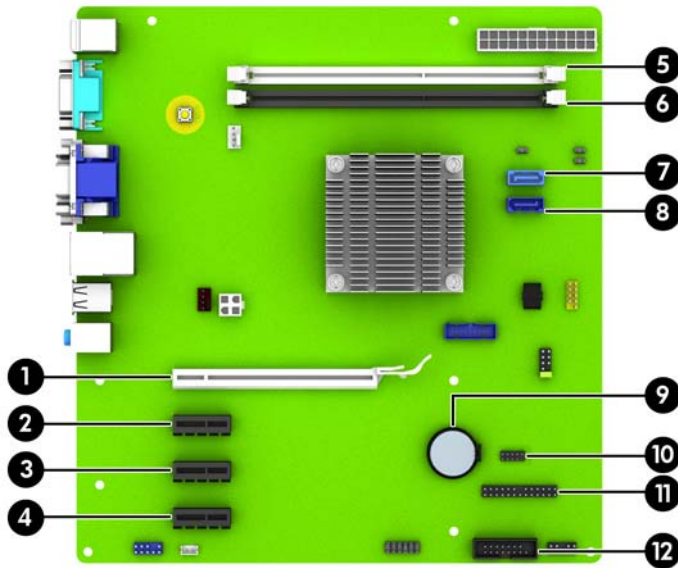
Reemplazo del panel frontal

Inserte los tres ganchos en la parte lateral inferior del panel frontal en los orificios rectangulares del chasis (1), luego gire la parte superior del panel frontal en el chasis (2) y encájelo en su lugar.



Conexiones de la placa del sistema

Consulte la ilustración y la tabla siguientes para identificar los conectores de la placa del sistema correspondientes a su modelo.



No.	Conector de la placa del sistema	Etiqueta de la placa del sistema	Color	Componente
1	PCI Express x16 ralentizable a x4	X16PCIEXP	blanco	Tarjeta de expansión
2	PCI Express x1	X1PCIEXP1	negro	Tarjeta de expansión
3	PCI Express x1	X1PCIEXP2	negro	Tarjeta de expansión
4	PCI Express x1	X1PCIEXP3	negro	Tarjeta de expansión
5	DIMM2	DIMM2	blanco	Módulo de memoria
6	DIMM1	DIMM1	negro	Módulo de memoria
7	SATA 3.0	SATA1	azul claro	Unidad de disco duro secundaria o unidad óptica
8	SATA 3.0	SATA0	azul oscuro	Unidad de disco duro primaria
9	Batería	BAT	negro	Batería
10	USB 2.0	MEDIA	negro	Dispositivo USB 2.0, como un lector de tarjetas multimedia
11	Puerto paralelo	PAR	negro	Puerto paralelo opcional
12	Puerto en serie	COMB	negro	Segundo puerto en serie opcional

Instalación de memoria adicional

El equipo incluye módulos de memoria doble en línea (DIMM) de memoria de acceso aleatorio sincrónica y dinámica de doble velocidad de datos 3 (DDR3-SDRAM).

DIMM

Los sockets de memoria de la placa del sistema se pueden completar con hasta dos DIMM estándares de la industria. Estos sockets de memoria incluyen por lo menos un DIMM de memoria preinstalado. Para alcanzar el soporte máximo de memoria, usted puede completar la placa del sistema con hasta 16 GB de memoria.

DIMMs DDR3-SDRAM

Para obtener un funcionamiento adecuado del sistema, los DIMM DDR3-SDRAM deben ser:

- 240 clavijas estándar del sector
- sin búfer no ECC PC3-12800 compatible con DDR3 de 1600 MHz
- DIMM DDR3/DDR3L-SDRAM de 1,35 o 1,5 voltios

Los DIMM DDR3-SDRAM deben también:

- admite latencia CAS 11 DDR3 de 1600 MHz (tiempo de ejecución 11-11-11)
- contener la información obligatoria JEDEC SPD

Además, el equipo admite:

- tecnologías de memoria de 512 Mbits, 1 Gbit y 2 Gbit no ECC
- DIMM de un solo canal y doble canal
- DIMMs fabricados con dispositivos DDR x8 y x16; No admite DIMMs fabricados con x4 SDRAM



NOTA: El sistema no se funcionará adecuadamente si utiliza módulos DIMM no admitidos.

Instalación de DIMM

⚠ PRECAUCIÓN: Debe desconectar el cable de alimentación y esperar aproximadamente 30 segundos para extraer la energía residual antes de agregar o extraer módulos de memoria. Está encendido o no, siempre hay voltaje aplicado a los módulos de memoria, si el equipo está conectado a una toma eléctrica de CA. Agregar o extraer módulos de memoria mientras hay voltaje puede causar daños irreparables a los módulos de memoria o a la placa del sistema.

Los sockets de los módulos de memoria tienen contactos metálicos dorados. Al actualizar la memoria, es importante utilizar módulos de memoria con contactos metálicos dorados para prevenir la corrosión y oxidación causados por el uso de metales incompatibles que entren en contacto.

La electricidad estática puede dañar los componentes electrónicos del equipo o las tarjetas opcionales. Antes de iniciar estos procedimientos, asegúrese de no estar cargado de electricidad estática tocando brevemente un objeto metálico conectado a tierra. Para obtener más información, consulte [Descarga electrostática en la página 47](#).

Al manipular un módulo de memoria, asegúrese de no tocar ninguno de sus contactos. Si lo hace, puede dañar el módulo.

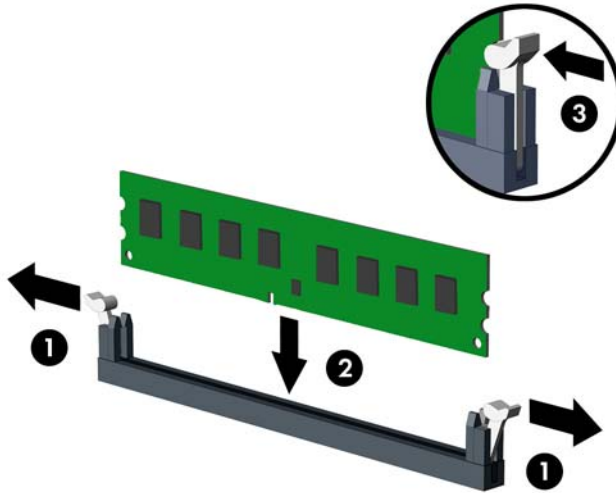
1. Extraiga/desacople todos los dispositivos de seguridad que eviten la apertura del equipo.
2. Extraiga toda la multimedia extraíble, como discos compactos o unidades flash USB del equipo.
3. Apague el equipo correctamente a través del sistema operativo, y luego todos los dispositivos externos.
4. Desconecte el cable de alimentación de la toma eléctrica de CA y desconecte todos los dispositivos externos.


⚠ PRECAUCIÓN: Debe desconectar el cable de alimentación y esperar aproximadamente 30 segundos para extraer la energía residual antes de agregar o extraer módulos de memoria. Está encendido o no, siempre hay voltaje aplicado a los módulos de memoria, si el equipo está conectado a una toma eléctrica de CA. Agregar o extraer módulos de memoria mientras hay voltaje puede causar daños irreparables a los módulos de memoria o a la placa del sistema.

5. Extraiga el panel de acceso del equipo.

⚠ ¡ADVERTENCIA! Para reducir el riesgo de lesiones corporales al tocar superficies calientes, permita que los componentes internos del sistema se enfrien antes de tocarlos.

6. Abra ambos pestillos del socket del módulo de memoria (1), e inserte el módulo de memoria en el socket (2).




 **NOTA:** El módulo de memoria se puede instalar de una sola manera. Haga coincidir la muesca del módulo con la lengüeta del socket de memoria.

7. Presione el módulo en el socket, asegurándose de que esté totalmente insertado y debidamente encajado. Asegúrese que los retenes estén en la posición de cierre (3).
8. Repita los pasos 6 y 7 para instalar un módulo adicional.
9. Reinstale el panel de acceso del equipo.
10. Reconecte el cable de alimentación y encienda el equipo.
11. Bloquee todos los dispositivos de seguridad que fueron desactivados cuando el panel de acceso fue extraído.

El equipo reconoce automáticamente la memoria adicional la próxima vez que lo encienda.

Extracción o instalación de una tarjeta de expansión


El equipo cuenta con tres ranuras de expansión PCI Express x1 y una ranura de expansión PCI Express x16 que se reduce a una ranura x4.

 **NOTA:** Puede instalar una tarjeta de expansión PCI Express x1, x4, x8, o x16 en la ranura de expansión PCI Express x16.

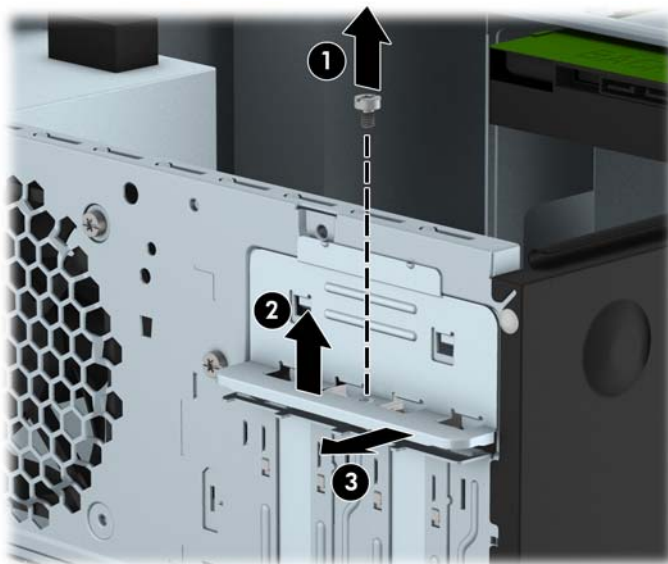
En el caso de configuraciones de tarjetas gráficas duales, la primera tarjeta (primaria) debe instalarse en la ranura PCI Express x16.

Para extraer, sustituir o agregar una tarjeta de expansión:

1. Extraiga/desacople todos los dispositivos de seguridad que eviten la apertura del equipo.
2. Extraiga toda la multimedia extraíble, como discos compactos o unidades flash USB del equipo.
3. Apague el equipo correctamente a través del sistema operativo, y luego todos los dispositivos externos.
4. Desconecte el cable de alimentación de la toma eléctrica de CA y desconecte todos los dispositivos externos.


 **PRECAUCIÓN:** Independiente del estado de alimentación, siempre existe voltaje aplicado a la placa del sistema, siempre y cuando el sistema esté conectado a una toma eléctrica de CA activa. Debe desconectar el cable de alimentación con el fin de evitar daños a los componentes internos del equipo.

5. Extraiga el panel de acceso del equipo.
6. Quite el tornillo que sujeta el pestillo de bloqueo de la tarjeta de expansión (1) y, a continuación, deslice el pestillo de bloqueo hacia arriba (2) y extraiga la parte trasera del chasis (3).

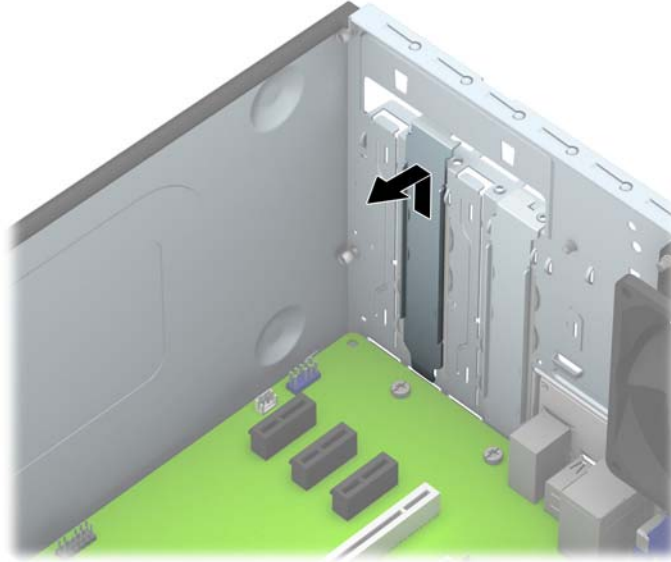


7. Ubique el socket vacío correcto en la placa del sistema y la ranura de expansión correspondiente en la parte trasera del chasis del equipo.

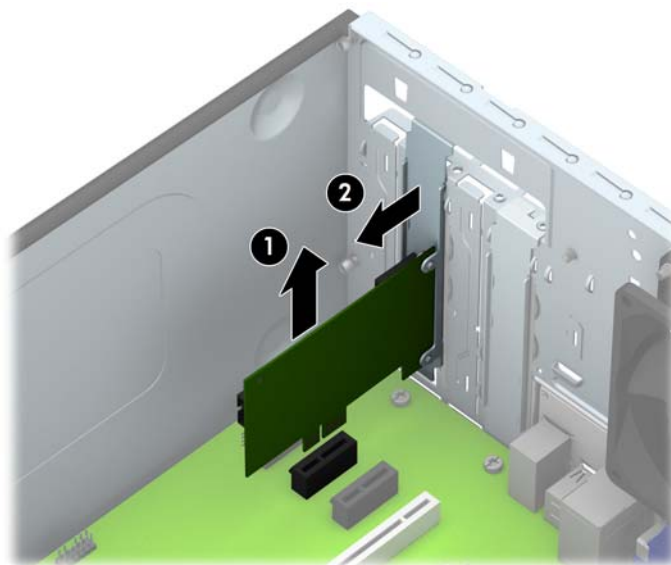
8. Antes de instalar una tarjeta de expansión, extraiga la cubierta de ranura de expansión o la tarjeta de expansión existente.

 **NOTA:** Antes de extraer una tarjeta de expansión instalada, desconecte todos los cables que puedan estar conectados en la tarjeta de expansión.

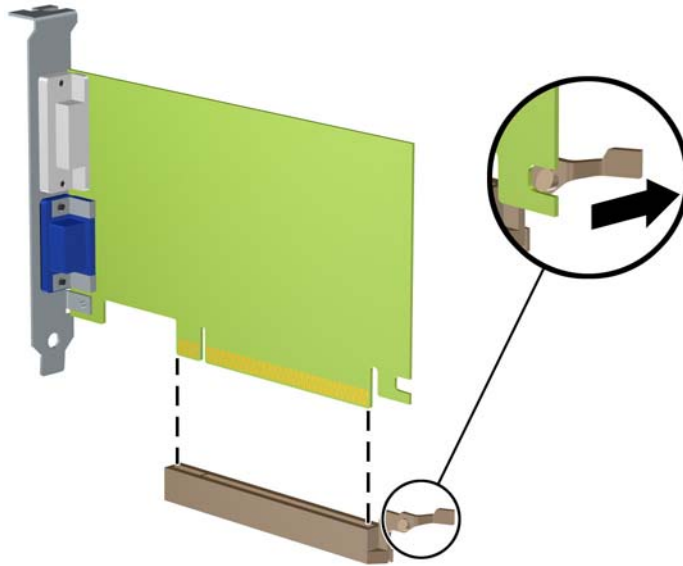
- a. Si está instalando una tarjeta de expansión en un socket vacío, usted debe deslizar una de las cubiertas de la ranura de expansión hacia arriba y hacia fuera del chasis o utilizar un destornillador de cabeza plana para extraer las protecciones metálicas en el panel trasero que cubre la ranura de expansión. Asegúrese de quitar la protección adecuada para la tarjeta de expansión que está instalando.



- b. Si va a extraer una tarjeta PCI Express x1, sosténgala por cada extremo y, con cuidado, mueva la tarjeta hacia delante y hacia atrás hasta que los conectores se suelten del zócalo. Tire hacia arriba de la tarjeta (1) situada en el interior del chasis (2) para extraerla. Asegúrese de no rozar la tarjeta contra otros componentes.



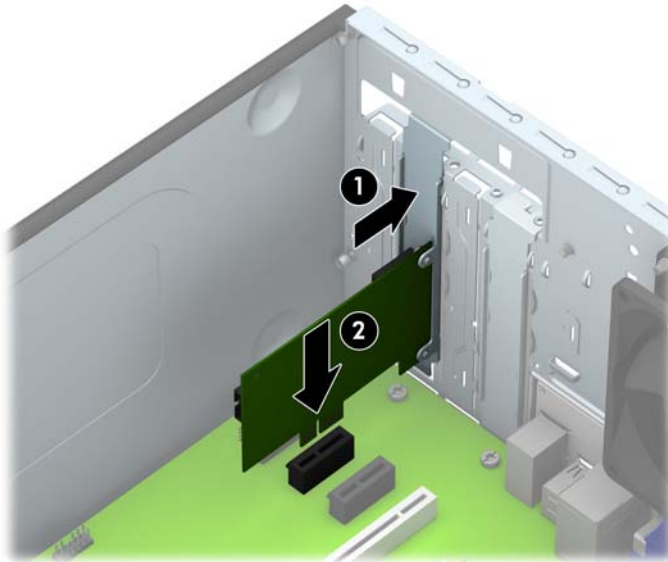
- c. Si va a extraer una tarjeta PCI Express x16, aleje de la tarjeta el brazo de retención ubicado en la parte trasera del socket de expansión y cuidadosamente mueva la tarjeta hacia adelante y hacia atrás hasta que los conectores sean liberados del socket. Tire hacia arriba de la tarjeta situada en el interior del chasis para extraerla. Asegúrese de no rozar la tarjeta contra otros componentes.




9. Guarde la tarjeta extraída en un estuche antiestático.
10. Si no está instalando una tarjeta de expansión nueva, instale una cubierta para ranura de expansión para cerrar la ranura abierta.

⚠ PRECAUCIÓN: Después de extraer la tarjeta de expansión, debe reemplazarla con una tarjeta nueva o una cubierta para ranura de expansión para proporcionar enfriamiento adecuado de los componentes internos durante funcionamiento.

11. Para instalar una tarjeta de expansión nueva, sujétela justo por encima del zócalo de expansión de la placa del sistema y mueva la tarjeta hacia la parte trasera del chasis (1), de modo que la parte inferior del soporte de la tarjeta se deslice dentro de la ranura pequeña situada en el chasis. Introduzca la tarjeta haciendo presión en la ranura de expansión de la placa del sistema (2).



 **NOTA:** Al instalar una tarjeta de expansión, presione firmemente la tarjeta para que todo el conector se encaje correctamente en la ranura de la tarjeta de expansión.

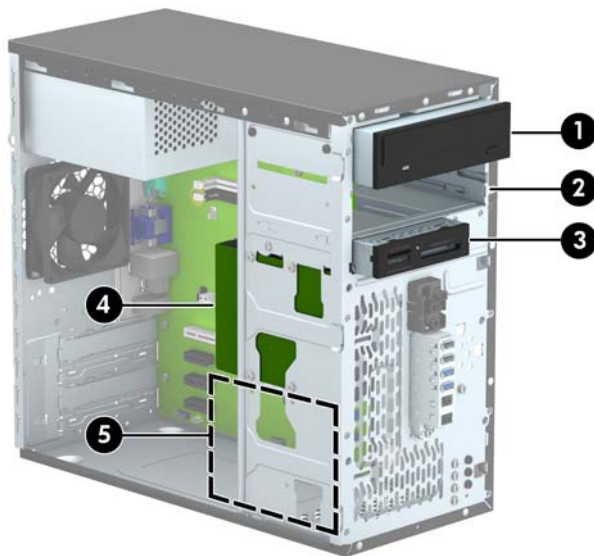
12. Empuje el pestillo de bloqueo de la tarjeta de expansión hacia la parte inferior del chasis (1) y deslícelo hacia abajo (2) de modo que las lengüetas de la parte posterior del pestillo se deslicen por las muescas del chasis y, a continuación, cambie el tornillo que fija el pestillo (3).



13. Conecte los cables externos en la tarjeta instalada, si es necesario. Conecte los cables internos en la placa del sistema, si es necesario.
14. Reinstale el panel de acceso del equipo.

15. Reconecte el cable de alimentación y encienda el equipo.
16. Bloquee todos los dispositivos de seguridad que fueron desactivados cuando el panel de acceso del equipo fue extraído.
17. Reconfigure el equipo, si es necesario.

Posición de las unidades



-
- 1 Compartimiento para unidades de 5,25 pulgadas de media altura (se muestra la unidad óptica)
 - 2 Compartimiento para unidades a media altura de 5,25 pulgadas
 - 3 Compartimiento para unidades de 3,5 pulgadas para unidad opcional (se muestra el lector de tarjetas multimedia)
 - 4 Compartimiento para unidades disco duro primarias internas de 3,5 pulgadas
 - 5 Compartimiento para unidades de disco duro internas de 3,5 pulgadas secundarias
-

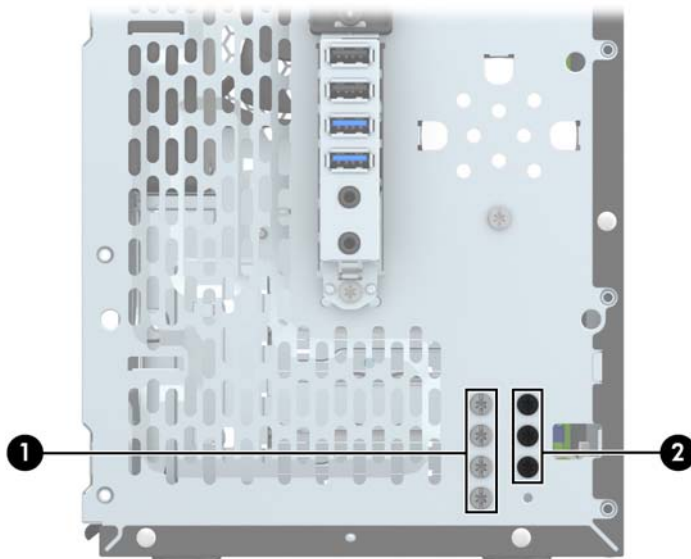
NOTA: La configuración de la unidad en su equipo puede parecer diferente de la configuración de unidad mostrada anteriormente.

Para comprobar el tipo y tamaño de los dispositivos de almacenamiento instalados en el equipo, ejecute la Utilidad de Configuración.

Instalación y extracción de unidades

Cuando instale unidades, siga estas pautas:

- La unidad de disco duro primario Serial ATA (SATA) debe conectarse al conector primario SATA azul oscuro en la placa del sistema rotulado SATA0.
- Conecte una unidad de disco duro secundaria o una unidad óptica al conector SATA celeste de la placa del sistema, rotulado SATA1.
- Conecte el cable de un lector de tarjetas multimedia USB 3.0 a un adaptador de USB 3.0 - USB 2.0 y conecte el adaptador al conector USB 2.0 negro de la placa del sistema rotulado MEDIA.
- El cable de alimentación de las unidades tiene dos ramificaciones que salen de la fuente de alimentación. La primera ramificación es un cable de dos cabezas que va a los dos compartimentos de 5,25 pulgadas. La segunda ramificación es un cable de dos cabezas que va a los dos compartimentos de 3,5 pulgadas.
- HP incluye tornillos de montaje para unidades adicionales (cuatro tornillos de montaje 6-32 plateados y tres tornillos de montaje M3 negros) instalados en la parte frontal del chasis, detrás de la cubierta. Los tornillos de montaje 6-32 son necesarios para instalar unidades de 3,5 pulgadas en los compartimentos para unidades de 3,5 pulgadas y para instalar un lector de tarjetas multimedia USB 3.0 en el compartimento para unidades opcionales de 3,5 pulgadas. Los tornillos de montaje métricos M son necesarios para instalar unidades ópticas de 5,25 pulgadas. Si sustituye una unidad, retire los tornillos de montaje de la unidad antigua e instálelos en la nueva unidad.



No.	Tornillo de montaje	Dispositivo
1	Tornillos de montaje 6-32 estándar plateados	Lector de tarjetas multimedia USB 3.0 Unidad de disco duro de 3,5 pulgadas
2	Tornillos de montaje M3 negros	Unidad óptica de 5,25 pulgadas

⚠ PRECAUCIÓN: Para evitar la pérdida de trabajo y daños al equipo o la unidad:

Si está insertando o extrayendo una unidad, cierre el sistema operativo en forma apropiada, apague el equipo y desenchufe el cable de alimentación. No extraiga ninguna unidad si el equipo está encendido o en el modo de espera.

Antes de manipular una unidad, asegúrese de no estar cargado de electricidad estática. Cuando manipule una unidad, no toque el conector. Para obtener más información acerca de cómo prevenir daños electrostáticos, consulte [Descarga electrostática en la página 47](#).

Manipule la unidad con cuidado; no la deje caer.

No utilice fuerza excesiva cuando inserte una unidad.

No exponga la unidad de disco duro a líquidos, temperaturas extremas o productos que tengan campos magnéticos, como monitores o altavoces.

Si es necesario enviar por correo una de las unidades, colóquela en un paquete de envío con acolchado de burbujas, o algún otro tipo de material de empaque de protección y ponga una etiqueta que diga "Fragil: Manipular con cuidado".

Extracción de una unidad de 5,25 pulgadas

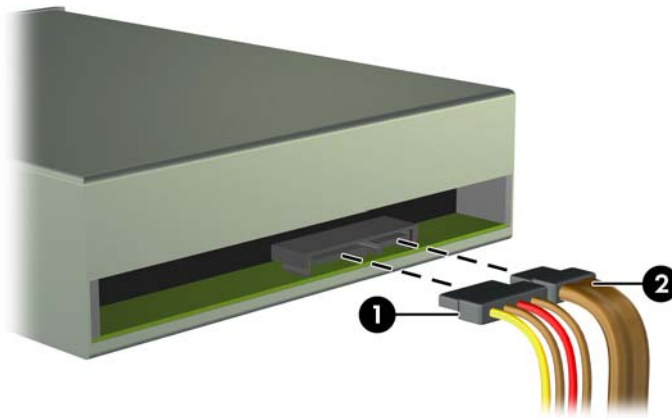
⚠ PRECAUCIÓN: Todos los medios extraíbles deben retirarse de las unidades antes de extraer la unidad del equipo.

1. Extraiga/desacople todos los dispositivos de seguridad que eviten la apertura del equipo.
2. Extraiga toda la multimedia extraíble, como discos compactos o unidades flash USB del equipo.
3. Apague el equipo correctamente a través del sistema operativo, y luego todos los dispositivos externos.
4. Desconecte el cable de alimentación de la toma eléctrica de CA y desconecte todos los dispositivos externos.

⚠ PRECAUCIÓN: Independiente del estado de alimentación, siempre existe voltaje aplicado a la placa del sistema, siempre y cuando el sistema esté conectado a una toma eléctrica de CA activa. Debe desconectar el cable de alimentación con el fin de evitar daños a los componentes internos del equipo.

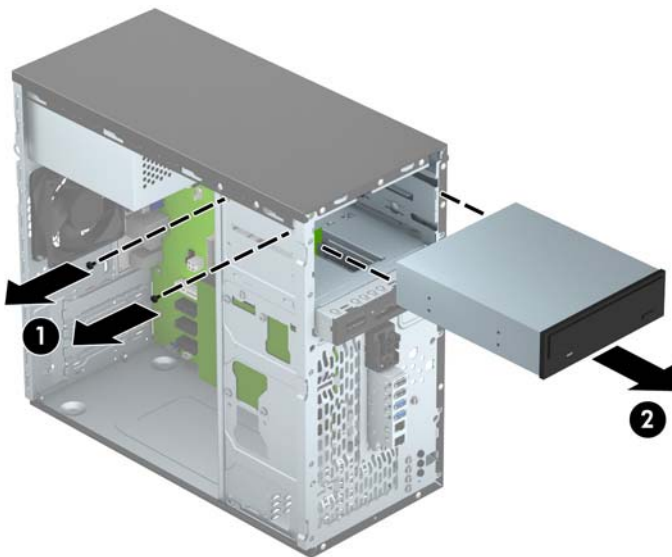
5. Extraiga el panel de acceso y el panel frontal.

6. Desconecte el cable de alimentación (1) y el cable de datos (2) de la parte trasera de la unidad.



⚠ PRECAUCIÓN: Para evitar dañar el cable al retirarlo, tire de la lengüeta o del conector, pero no del cable en sí mismo.

7. Retire los dos tornillos de montaje M3 negros de la parte lateral de la unidad (1) y separe la unidad de la parte frontal del compartimento para unidades (2).



Instalación de una unidad de 5,25 pulgadas

1. Extraiga/desacople todos los dispositivos de seguridad que eviten la apertura del equipo.
2. Extraiga toda la multimedia extraíble, como discos compactos o unidades flash USB del equipo.
3. Apague el equipo correctamente a través del sistema operativo, y luego todos los dispositivos externos.

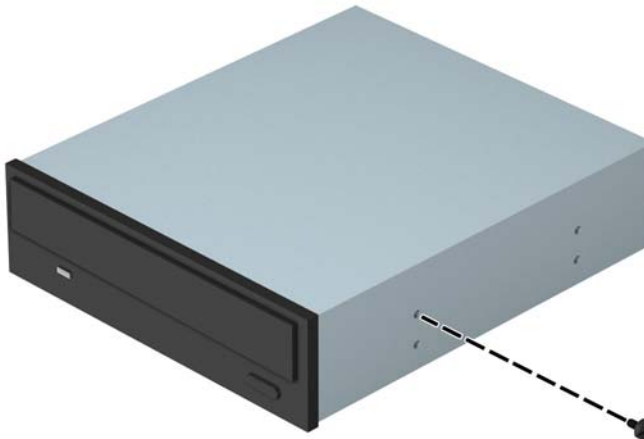
4. Desconecte el cable de alimentación de la toma eléctrica de CA y desconecte todos los dispositivos externos.

⚠ PRECAUCIÓN: Independiente del estado de alimentación, siempre existe voltaje aplicado a la placa del sistema, siempre y cuando el sistema esté conectado a una toma eléctrica de CA activa. Debe desconectar el cable de alimentación con el fin de evitar daños a los componentes internos del equipo.

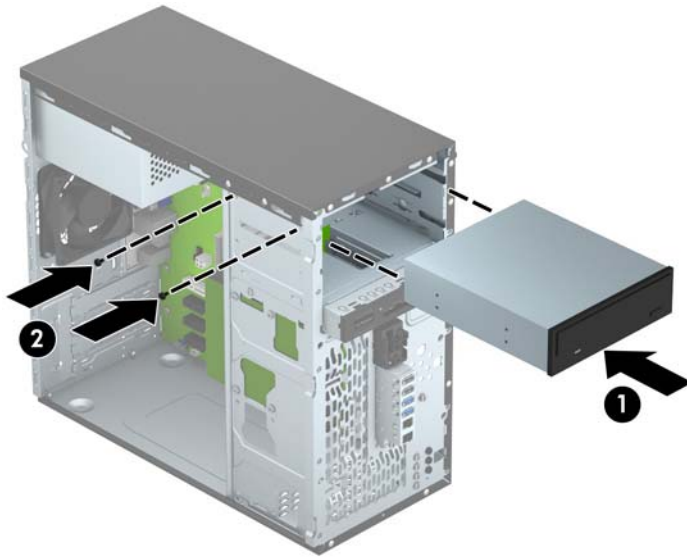
5. Extraiga el panel de acceso del equipo.
6. Extraiga el panel frontal. Si está instalando una unidad en un compartimiento protegido por una cubierta, extraiga el panel frontal y luego retire la cubierta. Consulte [Extracción de las cubiertas de unidad en la página 13](#) para obtener más información.
7. Si está instalando una unidad óptica, coloque un tornillo de montaje métrico M negro en el agujero del tornillo situado en la parte superior delantera del lateral derecho de la unidad.

📝 NOTA: HP incluye tres tornillos de montaje métricos M3 adicionales en la parte frontal del chasis, detrás de la cubierta. Consulte [Instalación y extracción de unidades en la página 25](#) para ver una ilustración de la ubicación de los tornillos de montaje adicionales. Cuando sustituya una unidad óptica, transfiera el tornillo de montaje M3 de la unidad antigua a la nueva.

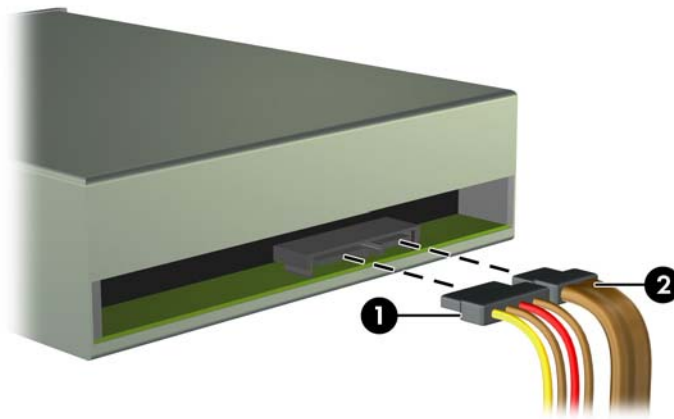
⚠ PRECAUCIÓN: Utilice sólo los tornillos largos de 5 mm como tornillos de montaje. Tornillos más largos pueden dañar los componentes internos de la unidad.



- Deslice la unidad por el compartimento para unidades (1) e instale los dos tornillos de montaje M3 en la parte lateral de la unidad (2) para encajarla.



- Conecte el cable de alimentación (1) y el cable de datos (2) en la parte trasera de la unidad óptica.



- Conecte el extremo opuesto del cable de datos al conector SATA celeste de la placa del sistema, rotulado SATA1.



NOTA: Consulte [Conexiones de la placa del sistema en la página 15](#) para obtener una ilustración de los conectores de unidades en la placa del sistema.

- Reinstale el panel frontal.
- Reinstale el panel de acceso del equipo.
- Reconecte el cable de alimentación y todos los dispositivos externos, luego encienda el equipo.
- Bloquee todos los dispositivos de seguridad que fueron desactivados cuando el panel de acceso fue extraído.

Extracción de un dispositivo de 3,5 pulgadas

⚠ PRECAUCIÓN: Todos los medios extraíbles deben retirarse de las unidades antes de extraer la unidad del equipo.

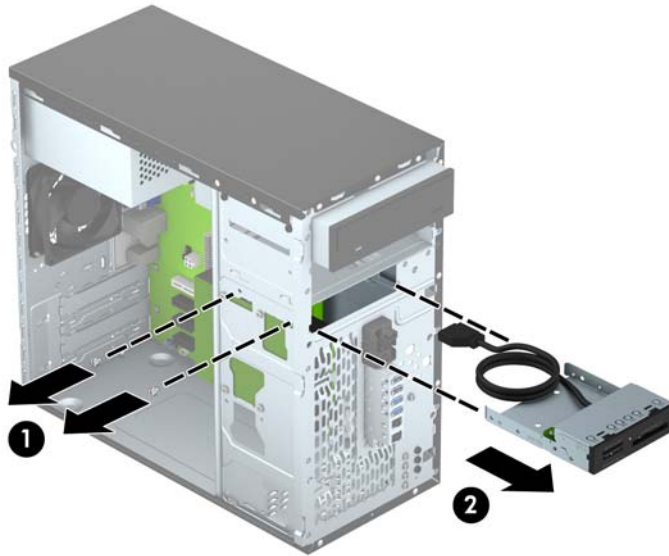
1. Extraiga/desacople todos los dispositivos de seguridad que eviten la apertura del equipo.
2. Extraiga toda la multimedia extraíble, como discos compactos o unidades flash USB del equipo.
3. Apague el equipo correctamente a través del sistema operativo, y luego todos los dispositivos externos.
4. Desconecte el cable de alimentación de la toma eléctrica de CA y desconecte todos los dispositivos externos.

⚠ PRECAUCIÓN: Independiente del estado de alimentación, siempre existe voltaje aplicado a la placa del sistema, siempre y cuando el sistema esté conectado a una toma eléctrica de CA activa. Debe desconectar el cable de alimentación con el fin de evitar daños a los componentes internos del equipo.

5. Extraiga el panel de acceso y el panel frontal.
6. Desconecte los cables de la unidad de la parte trasera de la unidad, o si está extrayendo un lector de tarjeta multimedia, desconecte el cable USB de la placa del sistema según se indica en la siguiente ilustración.



7. Extraiga los dos tornillos de montaje 6-32 plateados del lateral del dispositivo (1) y separe el dispositivo de la parte frontal del compartimento para unidades (2).




Instalación de un dispositivo de 3,5 pulgadas

1. Extraiga/desacople todos los dispositivos de seguridad que eviten la apertura del equipo.
2. Extraiga toda la multimedia extraíble, como discos compactos o unidades flash USB del equipo.
3. Apague el equipo correctamente a través del sistema operativo, y luego todos los dispositivos externos.
4. Desconecte el cable de alimentación de la toma eléctrica de CA y desconecte todos los dispositivos externos.

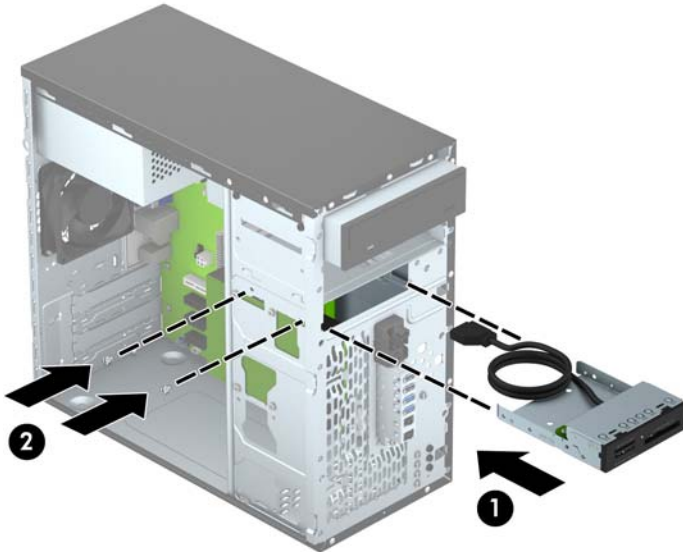
⚠ PRECAUCIÓN: Independiente del estado de alimentación, siempre existe voltaje aplicado a la placa del sistema, siempre y cuando el sistema esté conectado a una toma eléctrica de CA activa. Debe desconectar el cable de alimentación con el fin de evitar daños a los componentes internos del equipo.

5. Extraiga el panel de acceso del equipo.
6. Extraiga el panel frontal. Si está instalando un dispositivo en un compartimento protegido por una cubierta, extraiga dicha cubierta. Consulte [Extracción de las cubiertas de unidad en la página 13](#) para obtener más información.

7. Deslice el dispositivo por el compartimento para unidades (1) y coloque los dos tornillos de montaje 6-32 en la parte lateral del dispositivo (2) para encajarlo.


 **NOTA:** HP incluye tornillos de montaje 6-32 adicionales en la parte frontal del chasis, detrás de la cubierta. Consulte [Instalación y extracción de unidades en la página 25](#) para ver una ilustración de la ubicación de los tornillos de montaje adicionales.

Cuando sustituya un dispositivo, use los dos tornillos de montaje 6-32 que extrajo del dispositivo antiguo para instalar el nuevo.



8. Si desea instalar un lector de tarjetas multimedia USB 3.0, deberá conectar el cable de un lector de tarjetas multimedia USB 3.0 al adaptador de USB 3.0 - USB 2.0 (1) y conectar el adaptador al conector situado en la placa del sistema, rotulado MEDIA (2).




 **NOTA:** Consulte [Conexiones de la placa del sistema en la página 15](#) para obtener una ilustración de los conectores de unidades en la placa del sistema.


9. Reinstale el panel frontal.

10. Reinstale el panel de acceso del equipo.
11. Reconecte el cable de alimentación y todos los dispositivos externos, luego encienda el equipo.
12. Bloquee todos los dispositivos de seguridad que fueron desactivados cuando el panel de acceso fue extraído.

Extracción de una unidad de disco duro de 3,5 pulgadas

 **NOTA:** Antes de extraer la unidad de disco duro antigua, asegúrese de hacer copias de seguridad de los datos de la unidad de disco duro antigua para poder transferir los datos a la nueva unidad de disco duro.

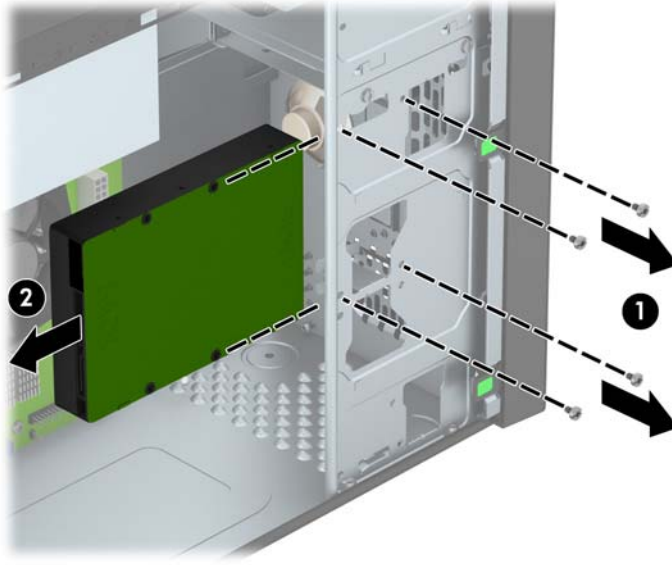
1. Extraiga/desacople todos los dispositivos de seguridad que eviten la apertura del equipo.
2. Extraiga toda la multimedia extraíble, como discos compactos o unidades flash USB del equipo.
3. Apague el equipo correctamente a través del sistema operativo, y luego todos los dispositivos externos.
4. Desconecte el cable de alimentación de la toma eléctrica de CA y desconecte todos los dispositivos externos.

 **PRECAUCIÓN:** Independiente del estado de alimentación, siempre existe voltaje aplicado a la placa del sistema, siempre y cuando el sistema esté conectado a una toma eléctrica de CA activa. Debe desconectar el cable de alimentación con el fin de evitar daños a los componentes internos del equipo.

5. Extraiga el panel de acceso del equipo.
6. Desconecte el cable de alimentación (1) y el cable de datos (2) de la parte trasera de la unidad de disco duro.



7. Extraiga los cuatro tornillos de montaje 6-32 (1) y separe la unidad del compartimento (2).



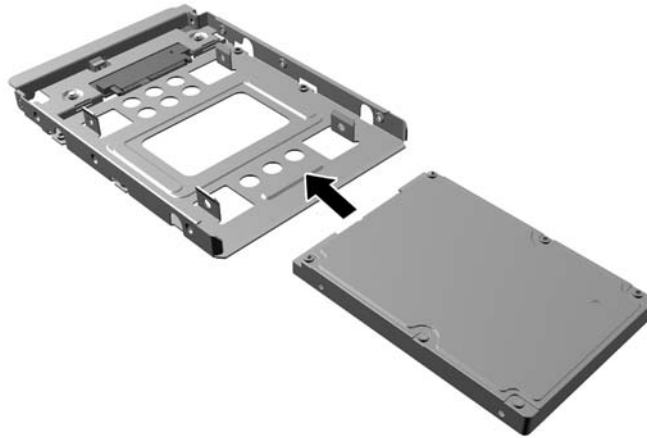
Instalación de una unidad de disco duro de 3,5 pulgadas

1. Extraiga/desacople todos los dispositivos de seguridad que eviten la apertura del equipo.
2. Extraiga toda la multimedia extraíble, como discos compactos o unidades flash USB del equipo.
3. Apague el equipo correctamente a través del sistema operativo, y luego todos los dispositivos externos.
4. Desconecte el cable de alimentación de la toma eléctrica de CA y desconecte todos los dispositivos externos.

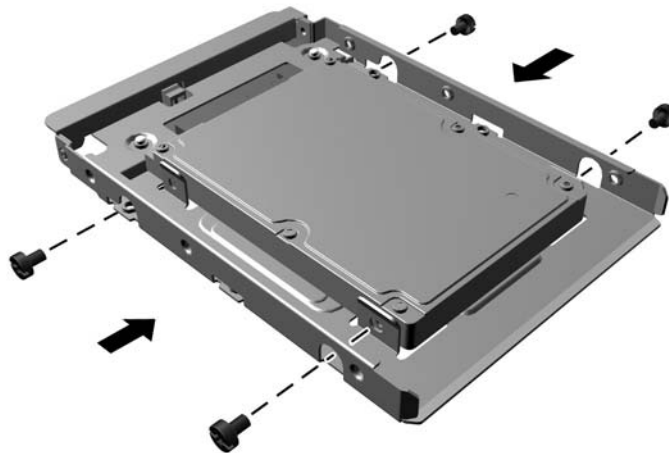
⚠ PRECAUCIÓN: Independiente del estado de alimentación, siempre existe voltaje aplicado a la placa del sistema, siempre y cuando el sistema esté conectado a una toma eléctrica de CA activa. Debe desconectar el cable de alimentación con el fin de evitar daños a los componentes internos del equipo.

5. Retire el panel de acceso.


6. Puede instalar una unidad de disco duro de 3,5 pulgadas o una unidad de disco duro de 2,5 pulgadas mediante un soporte adaptador similar al que se muestra más abajo en el ejemplo.
- Deslice la unidad hacia el soporte adaptador del compartimiento, asegurándose de que el conector en la unidad esté totalmente insertado en el conector del soporte del adaptador.

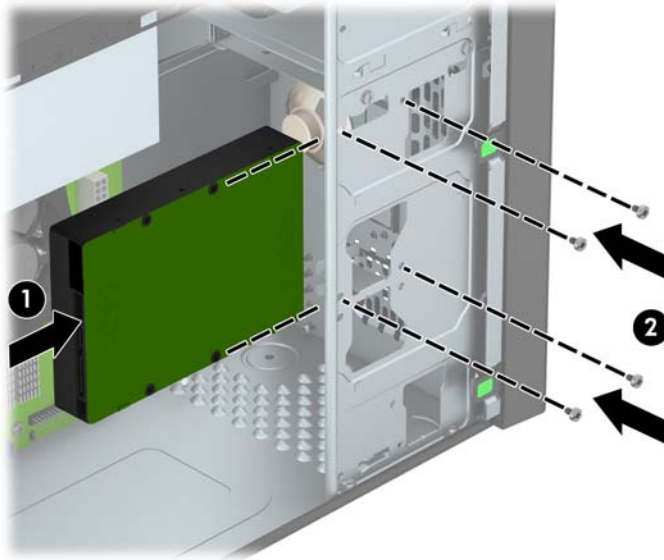


- Asegure la unidad al soporte adaptador del compartimiento instalando cuatro tornillos negros M3 del soporte del adaptador a través de los lados del soporte en la unidad.




7. Coloque la unidad en el compartimento para unidades (1) e instale los cuatro tornillos de montaje 6-32 (2) para encajarla.

 **NOTA:** HP incluye cuatro tornillos de montaje 6-32 adicionales en la parte frontal del chasis, detrás de la cubierta. Consulte [Instalación y extracción de unidades en la página 25](#) para ver una ilustración de la ubicación de los tornillos de montaje adicionales. Cuando sustituya una unidad de disco duro, use los cuatro tornillos de montaje 6-32 que extrajo de la unidad antigua para instalar la nueva.



8. Conecte el cable de alimentación (1) y el cable de datos (2) en la parte trasera de la unidad de disco duro.

 **NOTA:** El cable de alimentación de la unidad de disco duro es un cable de dos cabezas que va desde la fuente de alimentación hasta la parte trasera de los compartimentos para unidades.



9. Si está instalando una nueva unidad, conecte el extremo opuesto del cable de datos al conector apropiado en la placa del sistema.



NOTA: Debe conectar el cable de datos de la unidad de disco duro primaria al conector azul oscuro, rotulado SATA0, para evitar problemas de rendimiento en la unidad de disco duro. Si va a agregar una segunda unidad de disco duro, conecte el cable de datos en el conector SATA celeste rotulado SATA1.

10. Reinstale el panel de acceso del equipo.
11. Reconecte el cable de alimentación y todos los dispositivos externos, luego encienda el equipo.
12. Bloquee todos los dispositivos de seguridad que fueron desactivados cuando el panel de acceso fue extraído.

Instalación de un bloqueo de seguridad

Los bloqueos de seguridad que se exhiben a continuación y en la página siguiente se pueden utilizar para asegurar el equipo.

Bloqueo de cable



Candado

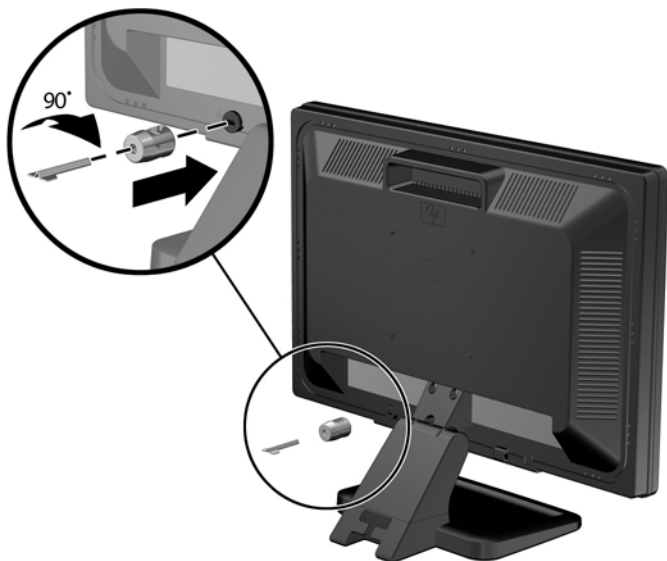


Bloqueo de seguridad para HP Business PC

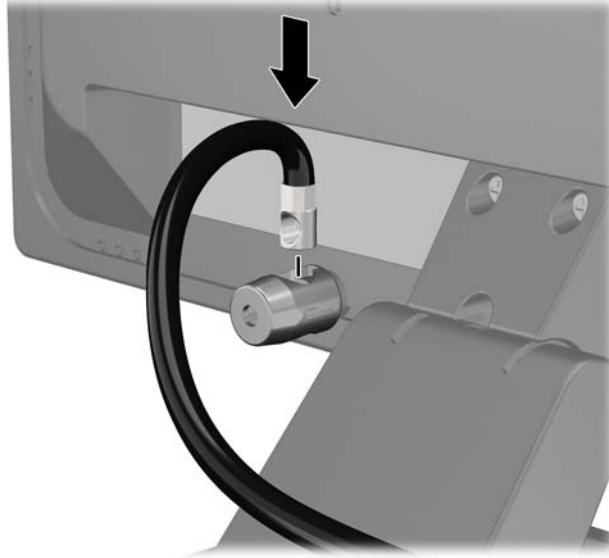
1. Apriete el cable de seguridad al enrollarlo alrededor de un objeto fijo.



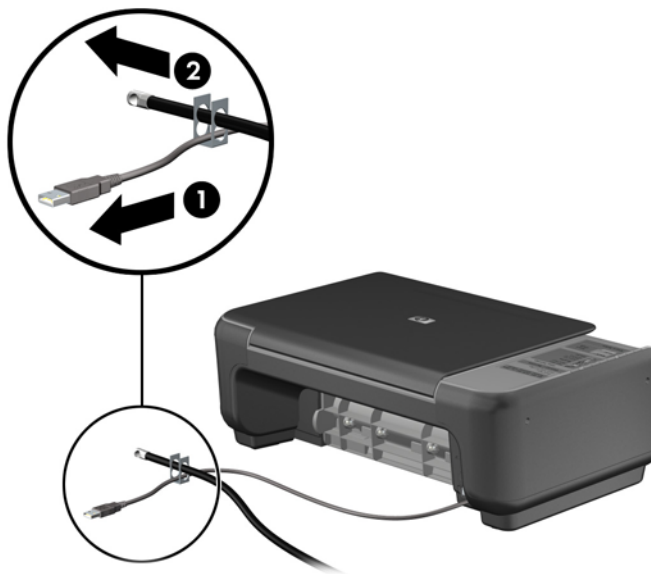
2. Inserte el cable de seguridad en la ranura para cable de seguridad en la parte trasera del monitor y fije el candado al monitor insertando la llave en el orificio en la parte trasera del candado, y girándola 90 grados.



3. Deslice el cable de seguridad a través del orificio del cable de seguridad en la parte trasera del monitor.



4. Utilice el soporte que se suministra en el kit para asegurar otros dispositivos periféricos, colocando el cable del dispositivo en el centro del soporte (1), e insertando el cable de seguridad a través de uno de los orificios en el soporte (2). Utilice el orificio en el soporte que mejor fije el cable del dispositivo periférico.



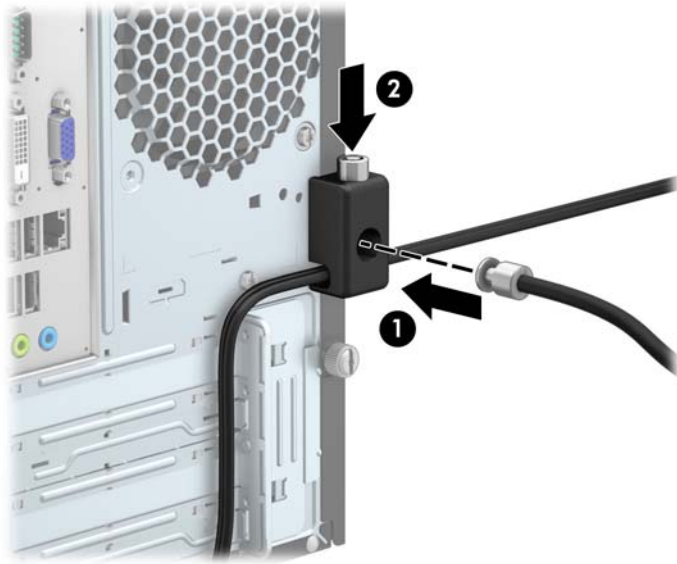
5. Pase los cables del teclado y del mouse a través del bloqueo de chasis del equipo.



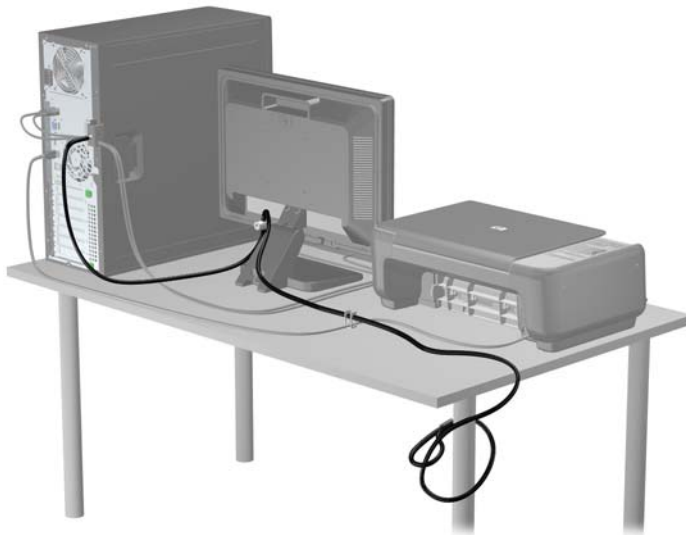
6. Atornille el bloqueo al chasis utilizando el tornillo suministrado.



7. Inserte el extremo del cable de seguridad en el bloqueo (1) y presione el botón (2) para activar el bloqueo. Utilice la llave suministrada para desactivar el bloqueo.




8. Cuando se finalice el procedimiento, todos los dispositivos en la estación de trabajo estarán protegidos.



A Reemplazo de la batería

La batería que viene con el equipo suministra energía al reloj en tiempo real. Al reemplazar la batería, utilice una batería equivalente a la instalada originalmente en el equipo. El equipo viene con una batería de célula de litio de 3 voltios.


 **¡ADVERTENCIA!** El equipo contiene una batería interna de dióxido de litio-manganeso. Existe el riesgo de que se produzca un incendio y quemaduras si la batería no se manipula apropiadamente. Para reducir el riesgo de lesiones corporales:

No intente recargar la batería.


No la exponga a temperaturas superiores a 60 °C (140 °F).

No desarme, aplaste, punce ni provoque cortocircuito en los contactos externos, ni deseche la batería en el fuego o en el agua.

Reemplace la batería sólo por el repuesto HP indicado para este producto.

 **PRECAUCIÓN:** Antes de reemplazar la batería, es importante hacer una copia de seguridad de la configuración CMOS del equipo. Al extraer o reemplazar la batería, se borrarán las configuraciones CMOS.

La electricidad estática puede dañar los componentes electrónicos del equipo o los equipos opcionales. Antes de iniciar estos procedimientos, asegúrese de no estar cargado de electricidad estática tocando brevemente un objeto metálico conectado a tierra.

 **NOTA:** La vida útil de la batería de litio puede prolongarse enchufando el equipo a una fuente de alimentación de CA activa. La batería de litio sólo se utiliza cuando el equipo NO está conectado a una fuente de alimentación de CA.

HP recomienda a sus clientes reciclar el hardware electrónico usado, los cartuchos de impresión HP originales, y las baterías recargables. Para obtener más información acerca de los programas de reciclaje, acceda <http://www.hp.com/recycle>.

1. Extraiga/desacople todos los dispositivos de seguridad que eviten la apertura del equipo.
2. Extraiga toda la multimedia extraíble, como discos compactos o unidades flash USB del equipo.
3. Apague el equipo correctamente a través del sistema operativo, y luego todos los dispositivos externos.

4. Desconecte el cable de alimentación de la toma eléctrica de CA y desconecte todos los dispositivos externos.

⚠ PRECAUCIÓN: Independiente del estado de alimentación, siempre existe voltaje aplicado a la placa del sistema, siempre y cuando el sistema esté conectado a una toma eléctrica de CA activa. Debe desconectar el cable de alimentación con el fin de evitar daños a los componentes internos del equipo.

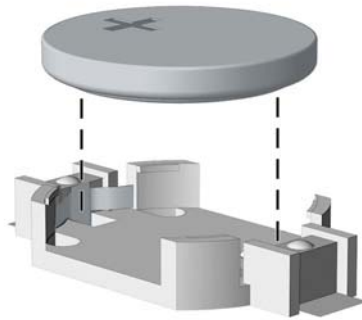
5. Extraiga el panel de acceso del equipo.
6. Ubique la batería y el compartimiento para baterías en la placa del sistema.

📝 NOTA: En algunos modelos de equipos, puede ser necesario extraer un componente interno para obtener acceso a la batería.

7. Dependiendo del tipo de soporte de batería que tenga la placa del sistema, siga las siguientes instrucciones para reemplazar la batería.

Tipo 1

- a. Levante la batería para extraerla de su compartimiento.

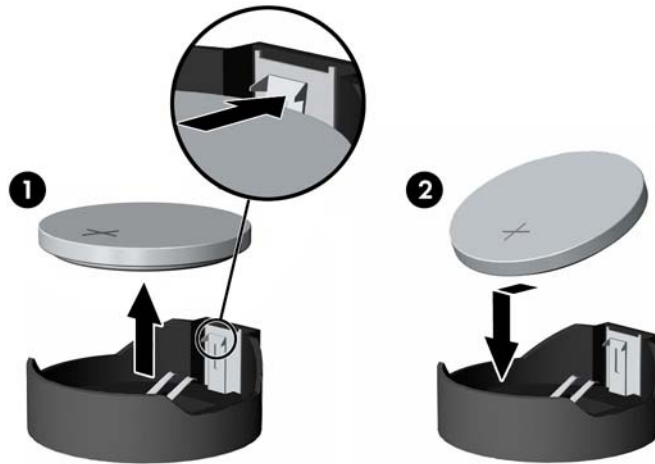


- b. Deslice la batería de reemplazo hasta la posición adecuada, con el lado positivo hacia arriba. El compartimiento para batería fija la batería en la posición adecuada de forma automática.

Tipo 2

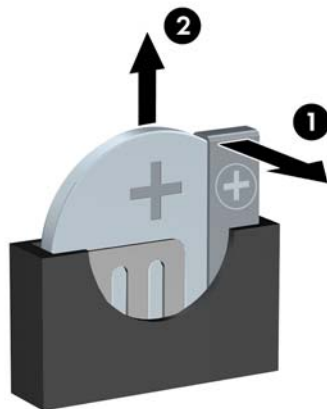
- a. Para extraer la batería de su compartimiento, apriete la abrazadera de metal que se extiende por sobre uno de los bordes de la batería. Extraiga la batería cuando ésta se suelte del soporte (1).


- b. Para insertar la batería nueva, deslice un borde de la batería de reemplazo bajo el borde del soporte de batería con el lado positivo hacia arriba. Presione uno de los bordes hacia abajo hasta que la abrazadera se ajuste sobre el otro borde de la batería (2).



Tipo 3

- a. Jale hacia atrás el clip (1) que mantiene la batería en su lugar y extraiga la batería (2).
- b. Inserte la nueva batería y coloque el clip nuevamente en su lugar.



 **NOTA:** Después de cambiar la batería, siga los pasos que se describen a continuación para finalizar este procedimiento.

8. Reinstale el panel de acceso del equipo.
9. Enchufe el equipo y enciéndalo.

10. Restablezca la fecha y la hora, sus contraseñas y cualquier configuración especial del sistema a través de la Utilidad de Configuración.
11. Bloquee todos los dispositivos de seguridad que fueron desactivados cuando el panel de acceso fue extraído.

B Descarga electrostática

Una descarga de electricidad estática proveniente de los dedos u otros conductores puede dañar las placas del sistema o los demás dispositivos sensibles a la estática. Este tipo de daño puede reducir el ciclo de vida útil del dispositivo.

Prevención de daños electrostáticos

Para evitar daños causados por la electricidad estática, tenga en cuenta las siguientes precauciones:

- Evite el contacto manual realizando el transporte y almacenamiento de los productos en estuches protegidos contra la electricidad estática.
- Mantenga los componentes sensibles a la electrostática en sus estuches hasta que lleguen a las estaciones de trabajo libres de electricidad estática.
- Coloque los componentes sobre una superficie con conexión a tierra antes de extraerlos de los estuches.
- Evite tocar las clavijas, cables y circuitos eléctricos.
- Asegúrese de siempre establecer una conexión a tierra adecuada cuando toque algún componente o ensamblado sensible a la electricidad estática.

Métodos de conexión a tierra

Existen varios métodos de conexión a tierra. Utilice uno o más de los siguientes métodos cuando manipule o instale piezas sensibles a la electrostática:

- Utilice una muñequera conectada con un cable a una workstation o chasis del equipo que disponga de conexión a tierra. Las muñequeras son bandas flexibles con un mínimo de 1 Megaohmio +/-10 por ciento de resistencia en los cables de conexión a tierra. Para proporcionar una conexión a tierra adecuada, ajuste la correa para que la muñequera quede sujeta firmemente en la piel.
- Utilice bandas antiestáticas en los talones, los dedos de los pies o las botas cuando esté en las workstations. Utilice las correas en ambos pies cuando esté parado sobre pisos conductores o alfombras disipadoras.
- Utilice herramientas de servicio conductoras.
- Utilice un kit de servicio portátil que cuente con un tapete plegable para disipar la electrostática.

Si no posee ninguno de los equipos sugeridos para una conexión a tierra adecuada, póngase en contacto con el distribuidor, revendedor o proveedor de servicios autorizado de HP.



NOTA: Para obtener más información acerca de la electricidad estática, póngase en contacto con el distribuidor, revendedor o proveedor de servicios autorizado de HP.

C Pautas operativas del equipo, cuidados de rutina y preparación para envío

Pautas operativas del equipo y cuidados de rutina

Siga estas pautas para instalar y cuidar apropiadamente del equipo y el monitor:

- Mantenga el equipo alejado de humedad excesiva, luz solar directa y temperaturas extremas, tanto calientes como frías.
- Coloque el equipo sobre una superficie firme y nivelada. Deje un espacio de 10,2 cm (4 pulgadas) en todos los orificios de ventilación del equipo y en la parte superior del monitor, para permitir la ventilación necesaria.
- Nunca obstruya el flujo de aire dentro del equipo al bloquear los orificios de ventilación y entradas de aire. No coloque el teclado, con los soportes del mismo replegados, directamente contra la parte frontal del equipo de escritorio, ya que puede restringir la circulación de aire.
- Nunca haga funcionar el equipo con el panel de acceso o cualquiera de las ranuras para tarjetas de expansión fuera de su lugar.
- No apile los equipos uno encima del otro ni coloque los equipos tan próximos entre sí que recirculen el aire uno al otro o que circulen aire precalentado.
- Si el equipo va a ser utilizado dentro de un gabinete separado, es necesario que dicho gabinete tenga ventilación de entrada y de salida y se deben seguir las mismas pautas operativas listadas anteriormente.
- Evite que cualquier líquido entre en contacto con el equipo o el teclado.
- Nunca cubra las ranuras de ventilación del monitor con ningún tipo de material.
- Instale o active las funciones de administración de energía del sistema operativo o de otro software, incluyendo los estados de suspensión.
- Apague el equipo antes de realizar una de las siguientes actividades:
 - Limpiar la parte externa del equipo con un paño suave y húmedo, cuando sea necesario. Utilizar productos de limpieza puede desteñir o dañar el acabado de la superficie.
 - Limpiar de vez en cuando los conductos de ventilación de todos los lados del equipo. Las pelusas, polvo y otros elementos extraños pueden obstruir estos conductos y limitar la ventilación.

Precauciones para la unidad óptica

Asegúrese de observar las siguientes pautas cuando opere o limpie la unidad óptica.

Funcionamiento

- No mueva la unidad mientras esté en funcionamiento. Esto puede causar fallas durante la lectura.
- Evite exponer la unidad a cambios repentinos de temperatura, ya que puede formarse condensación dentro de la unidad. Si la temperatura cambia repentinamente mientras la unidad está encendida, espere por lo menos una hora antes de desconectarla. Si opera la unidad inmediatamente, puede producirse un mal funcionamiento durante la lectura.
- No coloque la unidad en un lugar con elevada humedad, temperaturas extremas, vibraciones mecánicas o bajo luz solar directa.

Limpieza

- Limpie el panel y los controles con un paño suave y seco o ligeramente humedecido con una solución de detergente suave. Nunca rocíe líquidos de limpieza directamente sobre la unidad.
- Evite utilizar cualquier tipo de solvente, como alcohol o benceno, que puedan dañar el acabado.

Seguridad

Si cualquier objeto o líquido cae al interior de la unidad, desconecte inmediatamente el equipo y llévelo al proveedor de servicio autorizado de HP para que lo revise.

Preparación para envío

Siga estas sugerencias al preparar el equipo para envío:

1. Cree una copia de seguridad de los archivos de la unidad de disco duro y guárdela en un dispositivo de almacenamiento externo. Asegúrese que la multimedia para realizar las copias de seguridad no se exponga a impulsos eléctricos o magnéticos durante su almacenamiento o envío.



NOTA: La unidad de disco duro se bloquea automáticamente cuando se apaga la alimentación del sistema.

2. Extraiga y almacene toda la multimedia extraíble.
3. Apague el equipo y los dispositivos externos.
4. Desconecte el cable de alimentación de la toma eléctrica de CA, y luego desconéctelo del equipo.
5. Desconecte los componentes del sistema y los dispositivos externos de sus respectivas fuentes de alimentación, y luego desconéctelos del equipo.



NOTA: Asegúrese de que todas las placas estén ajustadas adecuadamente y firmes en las ranuras para placas antes de transportar el equipo.

6. Empaque los componentes del sistema y los dispositivos externos en sus cajas de embalaje original o en medios similares con suficiente material de embalaje para protegerlos.

Índice

- B**
 - bloqueos
 - bloqueo de cable 38
 - Bloqueo de seguridad para HP Business PC 39
 - candado 38
- C**
 - componentes del panel frontal 3
 - componentes del panel trasero 4
 - conexiones de la placa del sistema 15
- D**
 - descarga electrostática, prevención de daños 48
 - DIMMs. *Consulte* de memoria
- E**
 - especificaciones
 - memoria 16
 - extracción
 - batería 43
 - cubiertas de unidad 13
 - lector de tarjetas multimedia 30
 - panel de acceso del equipo 10
 - panel frontal 12
 - tarjeta de expansión 19
 - unidad de disco duro 33
 - unidad óptica 26
- I**
 - instalación
 - batería 43
 - cables de unidad 25
 - lector de tarjetas multimedia 31
- L**
 - lector de tarjetas multimedia
 - extracción 30
 - instalación 31
 - recursos 5
- M**
 - memoria
 - especificaciones 16
 - instalación 16
- P**
 - panel de acceso
 - extracción 10
 - reemplazo 11
 - panel frontal
 - extracción 12
 - extracción de cubierta de unidad 13
 - reemplazo 14
 - pautas de instalación 9
 - pautas de operación del equipo 51
 - pautas de ventilación 51
 - preparación para envío 53
- R**
 - reemplazo de la batería 43
- S**
 - seguridad
 - bloqueo de cable 38
- T**
 - tarjeta de expansión
 - extracción 19
 - instalación 19
- U**
 - ubicación del número de identificación del producto 6
 - ubicación del número de serie 6
 - unidad de disco duro
 - extracción 33
 - instalación 34
 - unidades
 - conexiones de cables 25
 - instalación 25
 - ubicaciones 24
 - unidad óptica
 - extracción 26
 - instalación 27
 - limpieza 52
 - precauciones 52
- Bloqueo de seguridad para HP Business PC** 39
- candado** 38