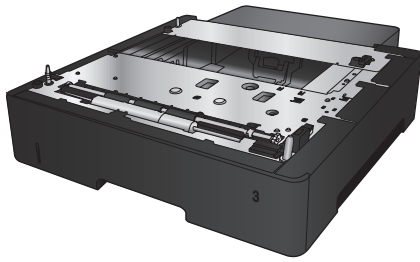




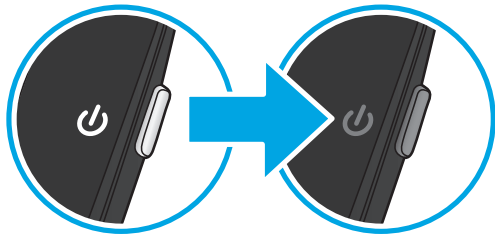
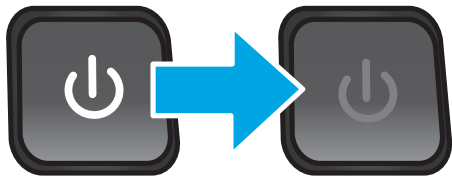
A3E47A



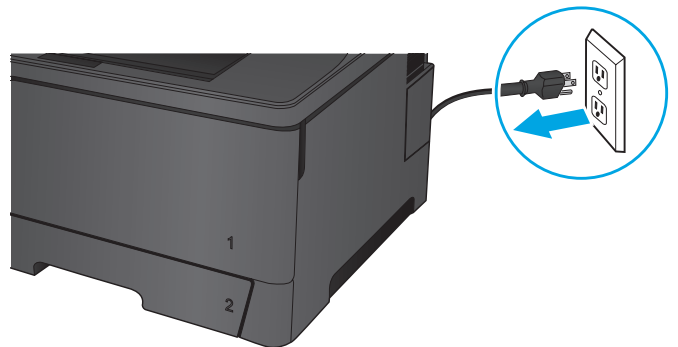
www.hp.com/support

Lea esto primero

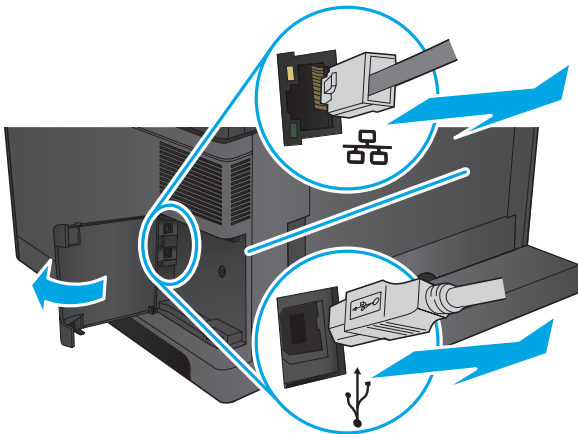
1



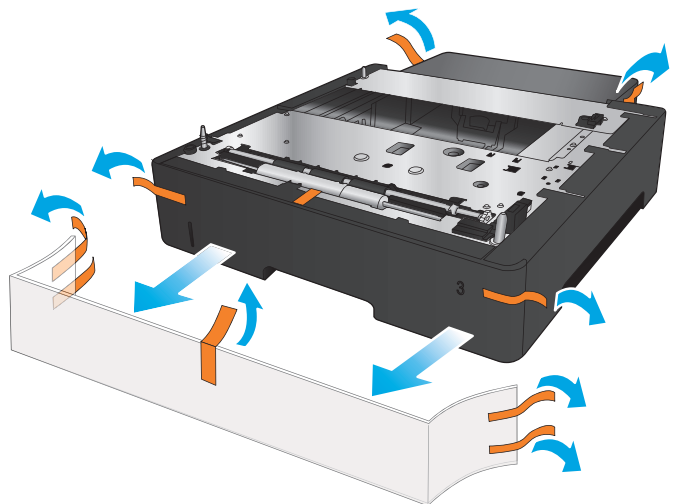
2



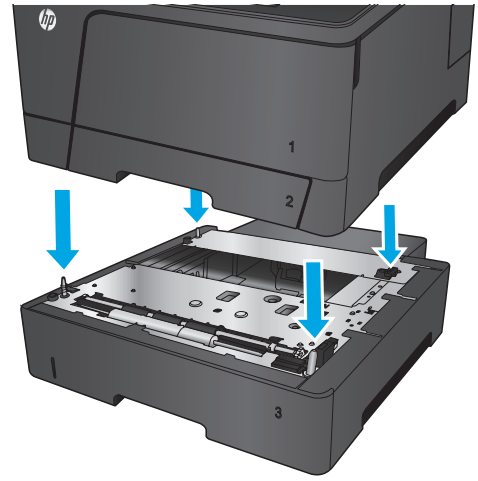
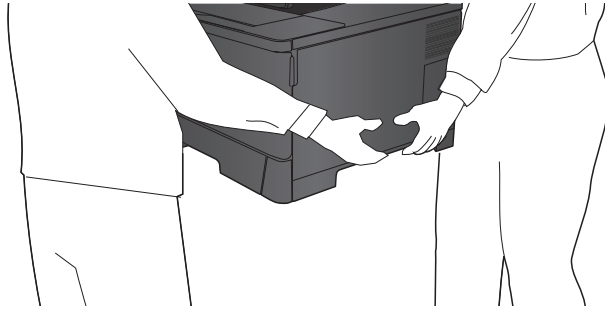
3



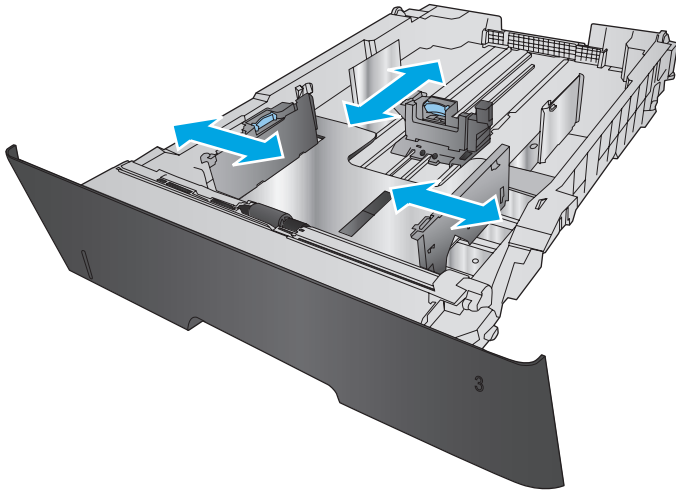
4



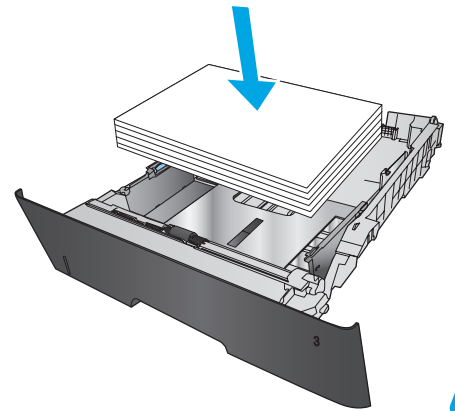
5



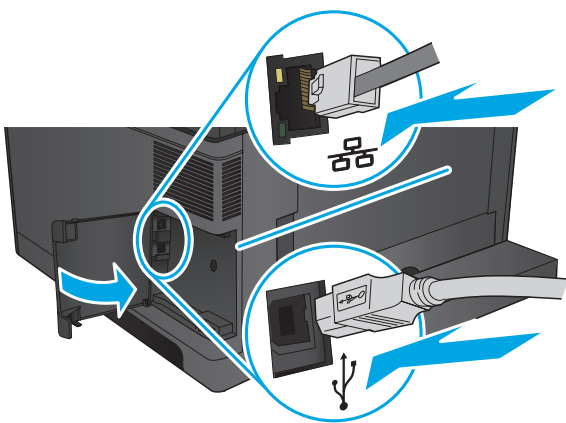
8



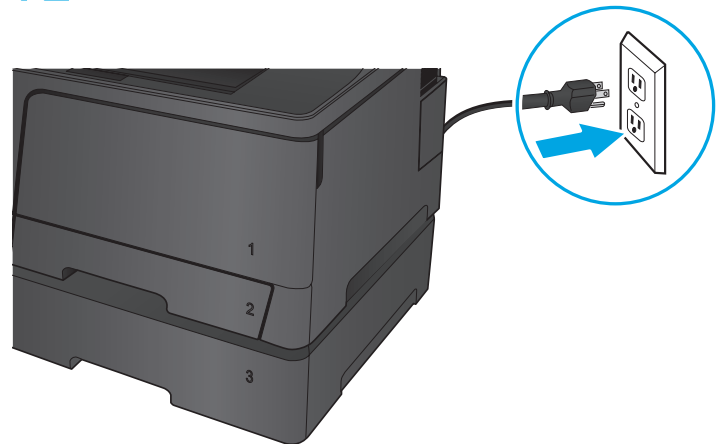
9



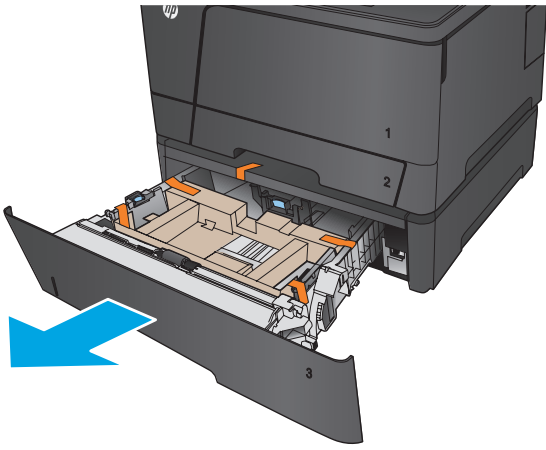
11



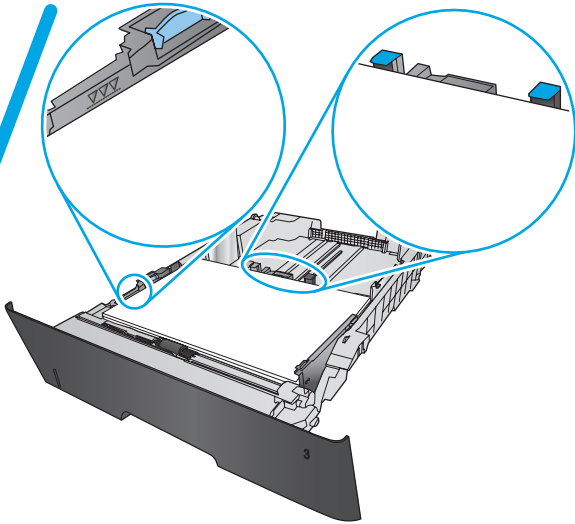
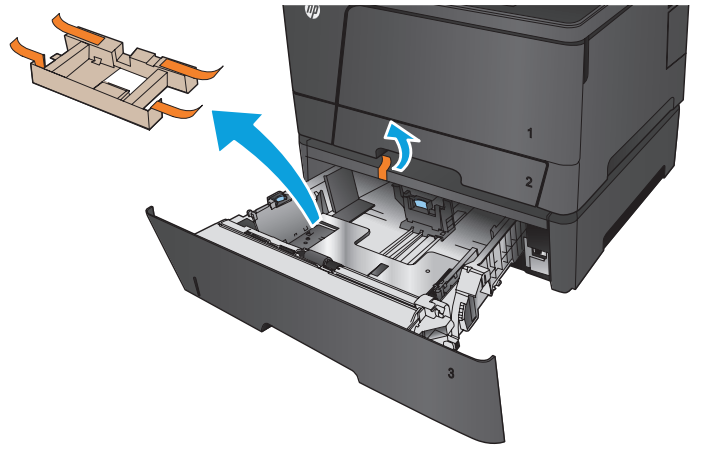
12



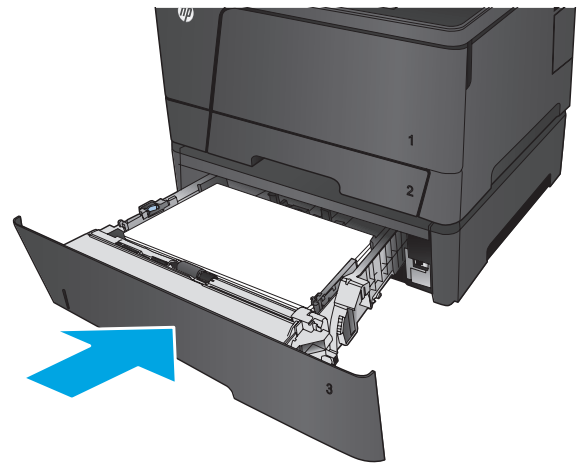
6



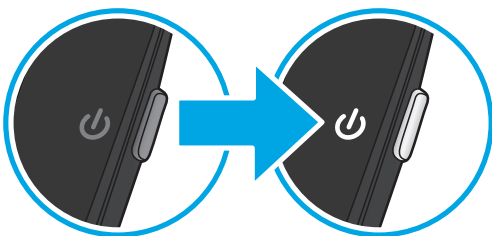
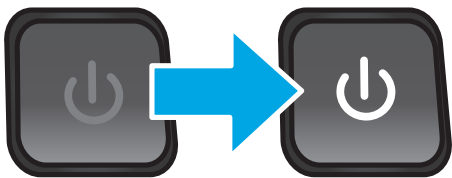
7



10



13




EN To change settings in Windows:

1. Open the Windows control panel, and then click **Printers** or **Devices and Printers**.
2. Right-click the icon for this product, and then select **Properties** or **Printer Properties**.
3. Click the **Device Settings** tab.
4. Scroll to **Installable Options**.
5. Select **Automatic Configuration**.
6. In the drop-down menu, select **Update Now**, and then click **OK**.

CN 要在 Windows 中更改设置：

1. 打开 Windows 控制面板，然后单击打印机或设备和打印机。
2. 右键单击本产品的图标，然后选择属性或打印机属性。
3. 单击设备设置选项卡。
4. 滚动到可安装选项。
5. 选择自动配置。
6. 在下拉菜单中，选择立即更新，然后单击确定。

ID Untuk mengubah pengaturan dalam Windows:

1. Buka panel kontrol Windows, lalu klik **Printer** atau **Perangkat dan Printer**.
2. Klik kanan ikon untuk produk ini, lalu pilih **Properti** atau **Properti Printer**.
3. Klik tab **Pengaturan Perangkat**.
4. Gulir ke **Opsi yang Dapat Diinstal**.
5. Pilih **Konfigurasi Otomatis**.
6. Pada menu drop-down, pilih **Update Sekarang**, lalu klik **OK**.

KO Windows에서 설정을 변경하려면:

1. Windows 제어판을 열고 프린터 또는 장치 및 프린터를 클릭합니다.
2. 이 제품에 대한 아이콘을 마우스 오른쪽 버튼으로 누른 다음 속성 또는 프린터 속성을 선택합니다.
3. 장치 설정 탭을 클릭합니다.
4. 설치할 수 있는 옵션으로 스크롤합니다.
5. 자동 구성을 선택합니다.
6. 드롭다운 메뉴에서 지금 업데이트를 선택하고 확인을 클릭합니다.

TH ในการเปลี่ยนการตั้งค่าใน Windows:

1. เปิดแผงควบคุม Windows แล้วคลิก **Printers** (เครื่องพิมพ์) หรือ **Devices and Printers** (อุปกรณ์และเครื่องพิมพ์)
2. คลิกขวาที่ไอคอนสำหรับเครื่องพิมพ์นี้ และเลือก **Properties** (คุณสมบัติ) หรือ **Printer Properties** (คุณสมบัติเครื่องพิมพ์)
3. คลิกที่แถบ **Device Settings** (การตั้งค่าอุปกรณ์)
4. เลื่อนไปยัง **Installable Options** (ตัวเลือกที่ติดตั้งได้)
5. เลือก **Automatic Configuration** (การกำหนดค่าอัตโนมัติ)
6. ในเมนูแบบหล่นลง ให้เลือก **Update Now** (อัปเดตทันที) แล้วคลิก **OK** (ตกลง)

TW 若要在 Windows 中變更設定：

1. 開啟「Windows 控制台」，然後按一下**印表機或裝置和印表機**。
2. 用滑鼠右鍵按一下本產品的圖示，然後選擇**內容**或**印表機屬性**。
3. 按一下**裝置設定值**標籤。
4. 捲動至**可安裝的選項**。
5. 選擇**自動設定**。
6. 在下拉式功能表中，選擇**立即更新**，然後按一下**確定**。

VI **Đề thay đổi thiết đặt trong Windows:**

1. Mở bảng điều khiển Windows và sau đó nhấp vào **Printers** (Máy in) hoặc **Devices and Printers** (Thiết bị và Máy in).
2. Nhấp chuột phải vào biểu tượng sản phẩm này và sau đó chọn **Properties** (Thuộc tính) hoặc **Printer Properties** (Thuộc tính Máy in).
3. Nhấp vào tab **Device Settings** (Cài đặt thiết bị).
4. Cuộn đến **Installable Options** (Tùy chọn có thể cài đặt).
5. Chọn **Automatic Configuration** (Cấu hình Tự động).
6. Trong menu thả xuống, hãy chọn **Update Now** (Cập nhật Bây giờ) và sau đó nhấp vào **OK**.

BG **За да промените настройките в Windows:**

1. Отворете контролния панел на Windows, след което щракнете върху **Printers** (Принтери) или **Devices and Printers** (Устройства и принтери).
2. Щракнете с десния бутон върху иконата за този продукт, след което изберете **Properties** (Свойства) или **Printer Properties** (Свойства на принтера).
3. Щракнете върху раздела **Device Settings** (Настройки на устройството).
4. Превъртете до **Installable Options** (Опции за инсталиране).
5. Изберете **Automatic Configuration** (Автоматично конфигуриране).
6. В падащото меню изберете **Update Now** (Актуализирай сега), след което щракнете върху **OK**.

HR **Za promjenu postavki u sustavu Windows:**

1. Otvorite upravljačku ploču sustava Windows, a zatim pritisnite **Pisači ili Uređaji i pisači**.
2. Desnom tipkom miša pritisnite ikonu ovog proizvoda i odaberite **Svojstva ili Svojstva pisača**.
3. Pritisnite karticu **Postavke uređaja**.
4. Idite do **Mogućnosti koje se mogu instalirati**.
5. Odaberite **Automatska konfiguracija**.
6. U padajućem izborniku odaberite **Ažuriraj sad** i pritisnite **U redu**.

CS **Změna nastavení v systému Windows:**

1. Otevřete Ovládací panely systému Windows a klikněte na položku **Tiskárny** nebo **Zařízení a tiskárny**.
2. Klikněte pravým tlačítkem myši na ikonu tohoto produktu a následně klikněte na položku **Vlastnosti** nebo **Vlastnosti tiskárny**.
3. Klikněte na kartu **Nastavení zařízení**.
4. Přejděte na položku **Instalovatelné součásti**.
5. Zvolte možnost **Automatická konfigurace**.
6. V rozevírací nabídce zvolte možnost **Aktualizovat nyní** a poté klikněte na tlačítko **OK**.

EL **Για να αλλάξετε τις ρυθμίσεις των Windows:**

1. Ανοίξτε τον Πίνακα Ελέγχου των Windows και, στη συνέχεια, κάντε κλικ στην επιλογή **Εκτυπωτές ή Συσκευές και Εκτυπωτές**.
2. Κάντε δεξί κλικ στο εικονίδιο για αυτό το προϊόν και, στη συνέχεια, επιλέξτε **Ιδιότητες** ή **Ιδιότητες εκτυπωτή**.
3. Κάντε κλικ στην καρτέλα **Ρυθμίσεις συσκευής**.
4. Μεταβείτε στις **Δυνατότητες επιλογών για εγκατάσταση**.
5. Επιλέξτε **Αυτόματη ρύθμιση παραμέτρων**.
6. Στο αναπτυσσόμενο μενού, επιλέξτε **Ενημέρωση τώρα** και, στη συνέχεια, κάντε κλικ στο κουμπί **OK**.

HU **A beállítások változtatása Windows rendszerben:**

1. Nyissa ki a Windows vezérlőpult elemét, majd kattintson a **Nyomtatók** vagy az **Eszközök és nyomtatók** elemre.
2. Kattintson jobb gombbal a termék ikonjára, majd válassza ki a **Tulajdonságok** vagy a **Nyomtató tulajdonságai** elemet.
3. Kattintson az **Eszközbeállítások** fülre.
4. Görgessen a **Telepíthető opciók** lehetőséghez.
5. Válassza az **Automatikus konfiguráció** lehetőséget.
6. Válassza ki a legördülő menüben a **Frissítés most** lehetőséget, majd kattintson az **OK** gombra.

KK Windows жүйесіндегі параметрлерді өзгерту үшін:

1. Windowsa тақтасын ашып, **Printers** (Принтерлер) немесе **Devices and Printers** (Құрылғылар мен принтерлер) тармағын таңдаңыз.
2. Осы өнімнің белгішесін тінтуірдің оң жақ түймесімен басып, **Properties** (Сипаттар) немесе **Printer Properties** (Принтердің сипаттары) тармағын таңдаңыз.
3. **Device Settings** (Құрылғы параметрлері) жиекбелгісін басыңыз.
4. **Installable Options** (Орнатылатын опциялар) тармағына жылжып барыңыз.
5. **Automatic Configuration** (Автоматты конфигурация) опциясын таңдаңыз.
6. Ашылмалы мәзірден **Update Now** (Қазір жаңарту) тармағын таңдап, **OK** түймесін басыңыз.

PL Aby zmienić ustawienia w systemie Windows:

1. Otwórz panel sterowania systemu Windows, a następnie kliknij **Drukarki** lub **Urządzenia i drukarki**.
2. Kliknij prawym przyciskiem myszy ikonę dla tego produktu, a następnie wybierz **Właściwości** lub **Właściwości drukarki**.
3. Kliknij kartę **Ustawienia urządzenia**.
4. Przewiń do **Opcje instalowalne**.
5. Wybierz **Automatyczna konfiguracja**.
6. W menu rozwijanym wybierz opcję **Aktualizuj teraz**, a następnie kliknij **OK**.

RO Pentru a modifica setările în Windows:

1. Deschideți panoul de control Windows, apoi faceți clic pe **Imprimante** sau **Dispozitive și imprimante**.
2. Faceți clic dreapta pe pictograma pentru acest produs, apoi selectați **Proprietăți** sau **Proprietăți imprimantă**.
3. Faceți clic pe fila **Setări dispozitiv**.
4. Derulați până la **Opțiunile instalabile**.
5. Selectați **Configurare automată**.
6. Din meniul derulant, selectați **Actualizare acum**, apoi faceți clic pe **OK**.

RU Изменение настроек в Windows:

1. Откройте панель управления Windows, а затем выберите **Принтеры** или **Устройства и принтеры**.
2. Щелкните правой кнопкой мыши значок для этого устройства и выберите **Свойства** или **Свойства принтера**.
3. Щелкните вкладку **Параметры устройства**.
4. Перейдите в **Устанавливаемые дополнения**.
5. Выберите пункт **Автоматическая настройка**.
6. В раскрываемом меню выберите **Обновить сейчас**, затем нажмите кнопку **OK**.

SR Za promenu podešavanja u sistemu Windows:

1. Otvorite kontrolnu tablu sistema Windows i kliknite **Štampači** ili **Uređaji i štampači**.
2. Kliknite desnim tasterom miša na ikonu ovog proizvoda, a zatim izaberite stavku **Svojstva** ili **Svojstva štampača**.
3. Kliknite na karticu **Postavke uređaja**.
4. Idite do **Opcije koje mogu da se instaliraju**.
5. Izaberite **Automatska konfiguracija**.
6. Na padajućem meniju izaberite **Ažuriraj sad** i kliknite **U redu**.

SK Zmena nastavení v systéme Windows:

1. Otvorte ovládací panel systému Windows a potom kliknite na položku **Printers** (Tlačiarne) alebo **Devices and Printers** (Zariadenia a tlačiarne).
2. Pravým tlačidlom myši kliknite na ikonu zariadenia a potom vyberte položku **Properties** (Vlastnosti) alebo **Printer properties** (Vlastnosti tlačiarne).
3. Kliknite na kartu **Device Settings** (Nastavenie zariadenia).
4. Prejdite na položku **Installable Options** (Inštalovateľné možnosti).
5. Vyberte možnosť **Automatic Configuration** (Automatická konfigurácia).
6. V rozbaľovacej ponuke vyberte možnosť **Update Now** (Aktualizovať teraz) a potom kliknite na tlačidlo **OK**.

SL Spreminjanje nastavitve v sistemu Windows:

1. Odprite nadzorno ploščo v sistemu Windows in kliknite **Tiskalniki** ali **Naprave in tiskalniki**.
2. Z desno tipko miške kliknite izdelek in izberite **Lastnosti** ali **Lastnosti tiskalnika**.
3. Kliknite zavihek **Nastavitve naprave**.
4. Pomaknite se na **Namestljive možnosti**.
5. Izberite možnost **Samodejna konfiguracija**.
6. Na spustnem seznamu izberite **Posodobi zdaj** in kliknite **V redu**.

TR Windows'da ayarları değiştirmek için:

1. Windows denetim masasını açın, daha sonra **Yazıcılar**'i veya **Aygıtlar ve Yazıcılar**'i tıklatın.
2. Bu ürünün simgesini sağ tıklatın, daha sonra **Özellikler**'i veya **Yazıcı Özellikleri**'ni seçin.
3. **Aygıt Ayarları** sekmesini tıklatın.
4. **Yüklenbilir Seçenekler**'e doğru kaydırın.
5. **Otomatik Yapılandırma**'yı seçin.
6. Açılır menüden **Şimdi Güncelleştir** öğesini seçin ve **Tamam**'i tıklatın.

UK Щоб змінити параметри в ОС Windows:

1. Відкрийте панель керування Windows, натисніть **Принтери** або **Пристрої та принтери**.
2. Клацніть правою кнопкою миші піктограму цього виробу, після чого виберіть пункт **Властивості** або **Властивості принтера**.
3. Клацніть вкладку **Параметри пристрою**.
4. Перейдіть до пункту **Параметри встановлення**.
5. Виберіть **Автоматична конфігурація**.
6. У випадному меню виберіть **Оновити зараз** і натисніть **ОК**.

ET Seadete muutmiseks Windowsis:

1. Avage Windowsi juhtpaneel ja vajutage seejärel **Printers** (Printerid) või **Devices and Printers** (Seadmed ja printerid).
2. Paremklõpsake selle toote ikooni ja valige seejärel **Properties** (Atribuudid) või **Printer Properties** (Printeri atribuudid).
3. Klõpsake vahekaarti **Device Settings** (Seadme sätted).
4. Kerige valikuni **Installable Options** (Paigaldatavad valikud).
5. Valige **Automatic Configuration** (Automaatne seadistamine).
6. Valige rippmenüüst **Update Now** (Uuenda kohe) ja vajutage seejärel **OK**.

LV Windows iestatījumu mainīšana:

1. Atveriet Windows vadības paneli un noklikšķiniet uz opcijas **Printeri** vai **Ierīces un printeri**.
2. Noklikšķiniet ar peles labo pogu uz šīs iekārtas ikonas un pēc tam atlasiet opciju **Rekvizīti** vai **Printera rekvizīti**.
3. Noklikšķiniet uz cilnes **Ierīces iestatījumi**.
4. Ritiniet līdz **Instalējamās opcijas**.
5. Atlasiet iestatījumu **Automātiska konfigurācija**.
6. Nolaižamajā izvēlnē atlasiet opciju **Atjaunināt tūlīt** un pēc tam noklikšķiniet uz **Labi**.

LT „Windows“ nustatymų pakeitimas:

1. Atidare „Windows“ valdymo skydą, spustelėkite **„Printers“** (Spausdintuvai) arba **„Devices and Printers“** (Įrenginiai ir spausdintuvai).
2. Norėdami naudoti šį produktą, spustelėkite dešinią pelės klavišą ir pasirinkite **„Properties“** (Ypatybės) arba **„Printer Properties“** (Spausdintuvo ypatybės).
3. Spustelėkite skirtuką **„Device Settings“** (Įrenginio nustatymai).
4. Slinkite iki **„Installable Options“** (Diegtinos parinktys).
5. Pasirinkite parinktį **„Automatic Configuration“** (Automatinis konfigūravimas).
6. Išplečiamajame meniu pasirinkite parinktį **„Update Now“** (Atnaujinti), o tada spustelėkite **„OK“** (GERAI).

AR لتغيير الإعدادات في Windows:

1. افتح لوحة التحكم الخاصة بـ Windows ثم انقر فوق **Printers** (الطابعات) أو فوق **Devices and Printers** (الأجهزة والطابعات).
2. انقر بزر الماوس الأيمن فوق رمز هذا المنتج ثم حدد **Properties** (الخصائص) أو **Printer Properties** (خصائص الطابعة).
3. انقر فوق علامة التبويب **Device Settings** (إعدادات الجهاز).
4. مرر إلى **Installable Options** (الخيارات القابلة للتثبيت).
5. حدد **Automatic Configuration** (التكوين التلقائي).
6. في القائمة المنسدلة، حدد **Update Now** (تحديث الآن) ثم انقر فوق **OK** (موافق).

有毒有害物质表

根据中国电子信息产品污染控制管理办法的要求而出台



部件名称	有毒有害物质和元素					
	铅 (Pb)	汞 (Hg)	镉 (Cd)	六价铬 (Cr(VI))	多溴联苯 (PBB)	多溴二苯醚 (PBDE)
机械/结构部件	X	0	0	0	0	0
电气/电子部件	X	0	0	0	0	0

3832

0：表示在此部件所用的所有同类材料中，所含的此有毒或有害物质均低于 SJ/T11363-2006 的限制要求。

X：表示在此部件所用的所有同类材料中，至少一种所含的此有毒或有害物质高于 SJ/T11363-2006 的限制要求。

注：引用的“环保使用期限”是根据在正常温度和湿度条件下操作使用产品而确定的。

Tehlikeli Maddelere İlişkin Kısıtlama ifadesi (Türkiye)

Türkiye Cumhuriyeti: EEE Yönetmeliğine Uygundur

Обмеження згідно Положення про шкідливі речовини (Україна)

Обладнання відповідає вимогам Технічного регламенту щодо обмеження використання деяких небезпечних речовин в електричному та електронному обладнанні, затвердженого постановою Кабінету Міністрів України від 3 грудня 2008 № 1057

© 2013 Hewlett-Packard Development Company, L.P.
www.hp.com



A3E47-90905

