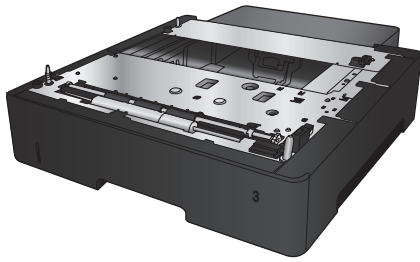




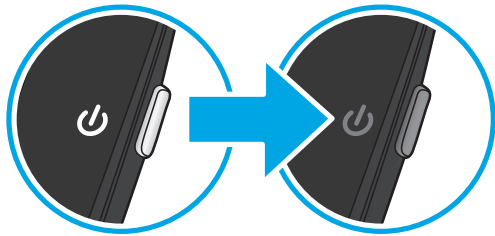
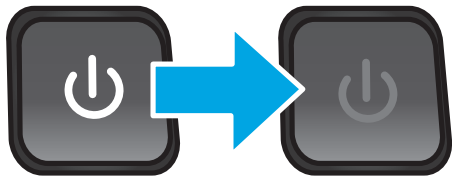
A3E47A



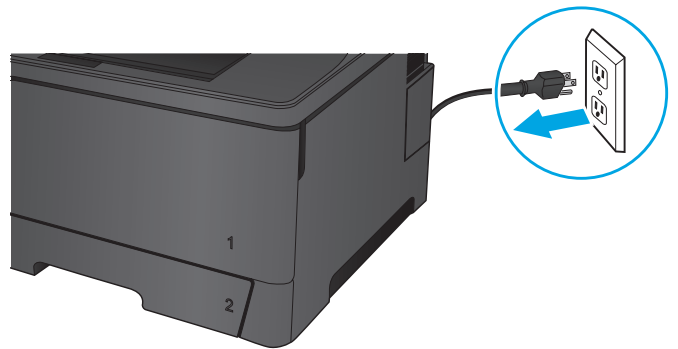
www.hp.com/support

Lea esto primero

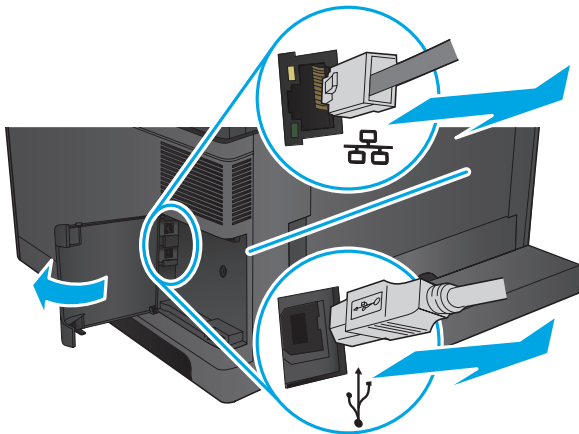
1



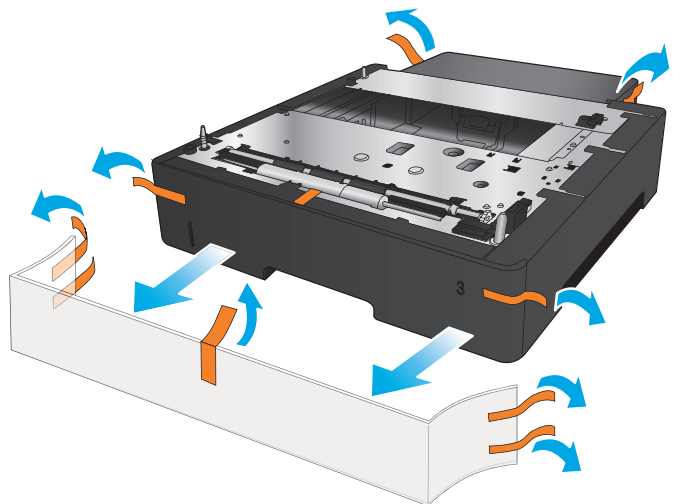
2



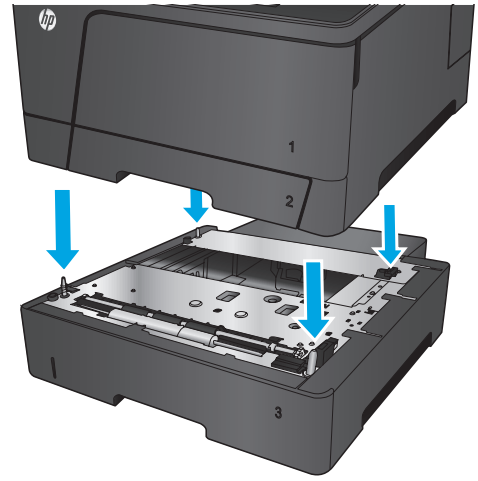
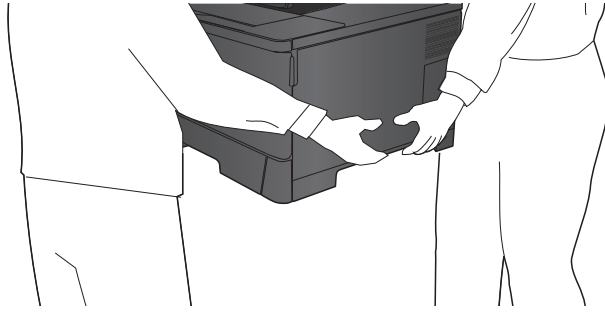
3



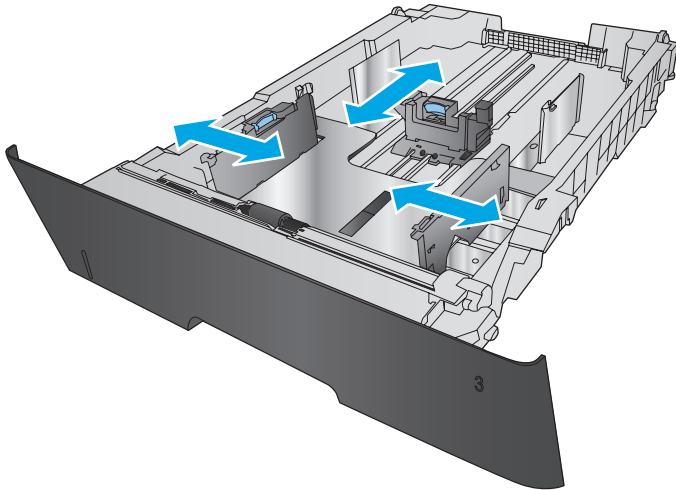
4



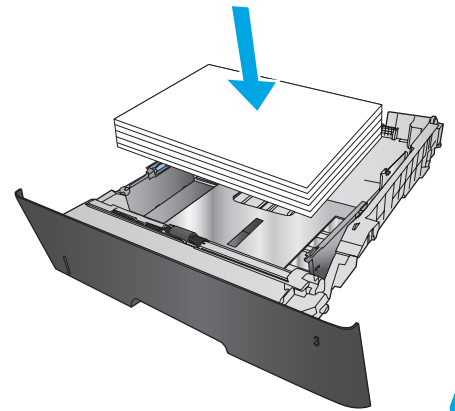
5



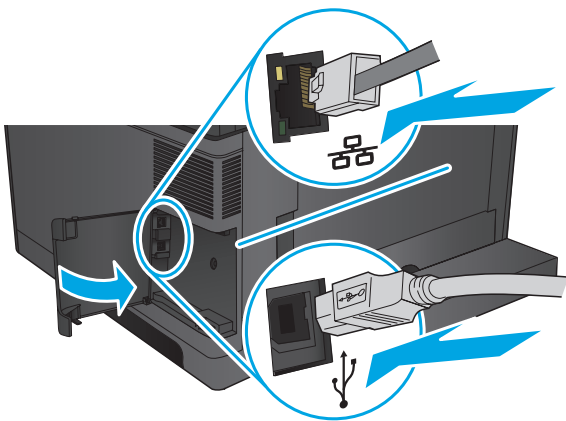
8



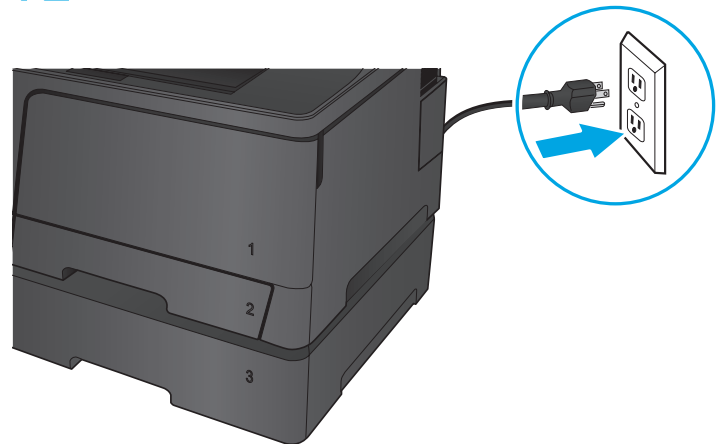
9



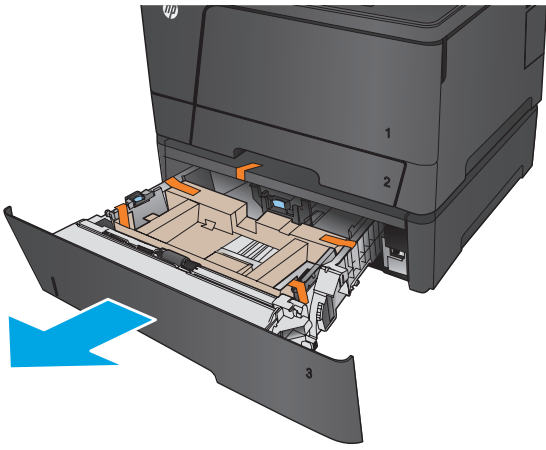
11



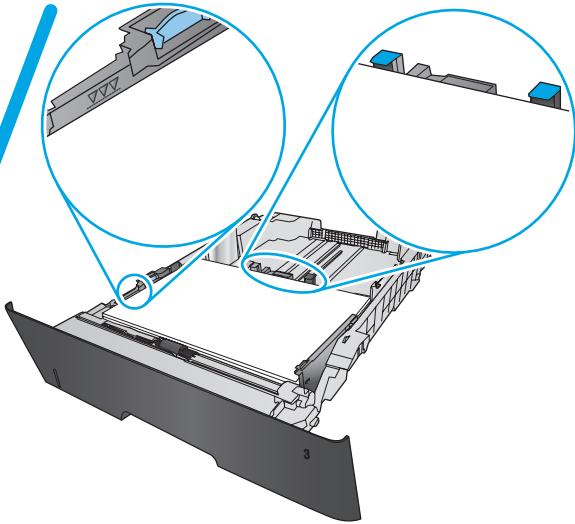
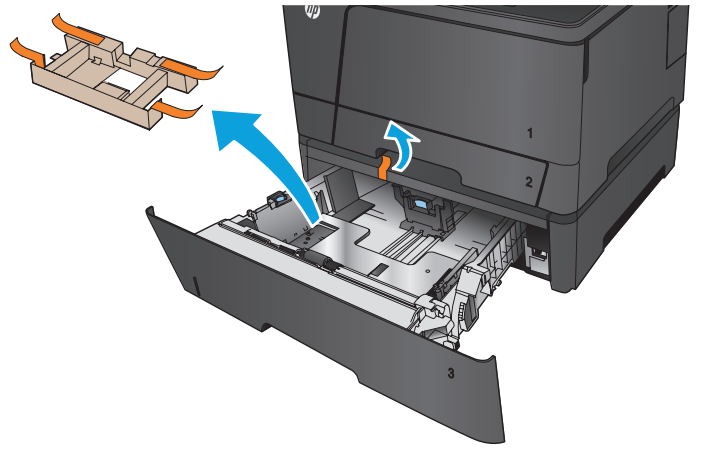
12



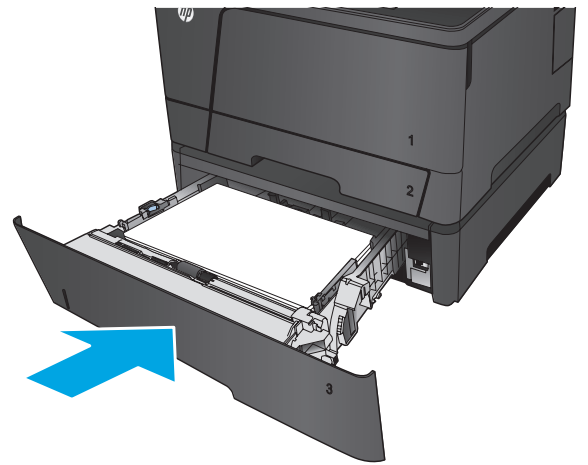
6



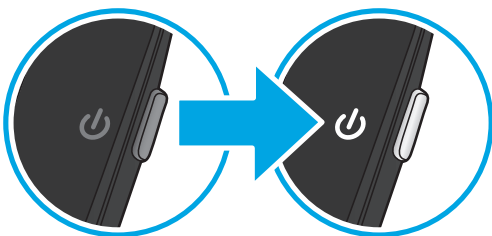
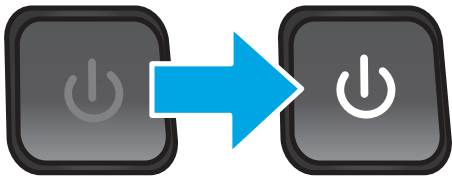
7



10



13




EN To change settings in Windows:

1. Open the Windows control panel, and then click **Printers** or **Devices and Printers**.
2. Right-click the icon for this product, and then select **Properties** or **Printer Properties**.
3. Click the **Device Settings** tab.
4. Scroll to **Installable Options**.
5. Select **Automatic Configuration**.
6. In the drop-down menu, select **Update Now**, and then click **OK**.

ES Para cambiar la configuración en Windows:

1. Abra el panel de control de Windows y, a continuación, haga clic en **Impresoras** o en **Dispositivos e impresoras**.
2. Haga clic con el botón derecho del ratón en el icono de este producto y, a continuación, seleccione **Propiedades** o **Propiedades de impresora**.
3. Haga clic en la ficha **Configuración del dispositivo**.
4. Desplácese a **Opciones instalables**.
5. Seleccione **Configuración automática**.
6. En el menú desplegable, seleccione **Actualizar ahora** y, a continuación, haga clic en **Aceptar**.

PT Para alterar as configurações no Windows:

1. Abra o painel de controle do Windows e, em seguida, clique em **Impressoras** ou **Dispositivos e Impressoras**.
2. Clique com o botão direito do mouse no ícone para este produto e, em seguida, seleccione **Propriedades** ou **Propriedades da impressora**.
3. Clique na guia **Configurações do dispositivo**.
4. Vá até **Opções instaláveis**.
5. Seleccione **Configuração automática**.
6. No menu suspenso, seleccione **Atualizar agora**, e, em seguida, clique em **OK**.

CA Per canviar la configuració a Windows:

1. Obriu el tauler de control i feu clic a **Impressores** o **Dispositius i impressores**.
2. Feu clic amb el botó dret a la icona d'aquest producte i, a continuació, seleccioneu **Propietats** o **Propietats de la impressora**.
3. Feu clic a la pestanya **Configuració del dispositiu**.
4. Desplaceu-vos a **Opcions instal·lables**.
5. Seleccioneu **Configuració automàtica**.
6. En el menú desplegable, seleccioneu **Actualitza ara** i, tot seguit, feu clic a **D'acord**.

DA Sådan ændres indstillinger i Windows:

1. Åbn Windows kontrolpanel, og klik derefter på **Printere** eller **Enheder og printere**.
2. Højreklik på ikonet for dette produkt, og vælg derefter **Egenskaber** eller **Printerens egenskaber**.
3. Klik på fanen **Enhedsindstillinger**.
4. Rul til **Installerbare komponenter**.
5. Vælg **Automatisk konfiguration**.
6. I rullemenuen skal du vælge **Opdater nu** og derefter klikke på **OK**.

- NL Instellingen wijzigen in Windows:**
1. Open het configuratiescherm van Windows en klik vervolgens op **Printers of Apparaten en printers**.
 2. Klik met de rechtermuisknop op het pictogram van het apparaat en selecteer **Eigenschappen of Printereigenschappen**.
 3. Klik op het tabblad **Apparaatinstellingen**.
 4. Blader naar **Installeerbare opties**.
 5. Selecteer **Automatisch configuratie**.
 6. Selecteer in het vervolgkeuzemenu **Nu bijwerken** en klik dan op **OK**.

- FI Asetusten muuttaminen Windowsissa:**
1. Avaa Windowsin Ohjauspaneeli ja valitse sitten **Tulostimet** tai **Laitteet ja tulostimet**.
 2. Napsauta tuotteen kuvaketta hiiren kakkospainikkeella ja valitse sitten **Ominaisuudet** tai **Tulostimen ominaisuudet**.
 3. Valitse **Laiteasetukset**-välilehti.
 4. Siirry **Asennettavissa olevat vaihtoehdot** -kohtaan.
 5. Valitse **Automaattinen määrittäminen**.
 6. Valitse pudotusvalikosta vaihtoehto **Päivitä**, ja valitse sitten **OK**.

- FR Pour modifier les paramètres sous Windows :**
1. Ouvrez le panneau de configuration de Windows, puis cliquez sur **Imprimantes** ou sur **Périphériques et imprimantes**.
 2. Cliquez avec le bouton droit sur l'icône correspondant à ce produit, puis sélectionnez **Propriétés** ou **Propriétés de l'imprimante**.
 3. Cliquez sur l'onglet **Paramètres du périphérique**.
 4. Faites défiler jusqu'à **Options installables**.
 5. Sélectionnez **Configuration automatique**.
 6. Dans le menu déroulant, sélectionnez **Mettre à jour maintenant**, puis cliquez sur **OK**.

- DE Ändern der Einstellungen in Windows:**
1. Öffnen Sie die Windows Systemsteuerung, und klicken Sie dann auf **Drucker** oder **Geräte und Drucker**.
 2. Klicken Sie mit der rechten Maustaste auf das Symbol für das Gerät, und wählen Sie dann **Eigenschaften** oder **Druckereigenschaften** aus.
 3. Klicken Sie auf die Registerkarte **Geräteeinstellungen**.
 4. Scrollen Sie zu **Installierbare Optionen**.
 5. Wählen Sie **Automatische Konfiguration** aus.
 6. Wählen Sie im Dropdown-Menü **Jetzt aktualisieren** aus, und klicken Sie dann auf **OK**.

- IT Per modificare le impostazioni in Windows:**
1. Aprire il pannello di controllo di Windows, quindi fare clic su **Stampanti o Dispositivi e stampanti**.
 2. Fare clic con il pulsante destro del mouse sull'icona del prodotto in uso, quindi selezionare **Proprietà** o **Proprietà stampante**.
 3. Fare clic sulla scheda **Impostazioni dispositivo**.
 4. Scorrere fino a **Opzioni installabili**.
 5. Selezionare **Configurazione automatica**.
 6. Nel menu a discesa, selezionare **Aggiorna ora**, quindi fare clic su **OK**.

- NO Slik endrer du innstillinger i Windows:**
1. Åpne Kontrollpanel i Windows, og klikk deretter på **Skrivere** eller **Enheter og skrivere**.
 2. Høyreklikk på ikonet for dette produktet, og velg deretter **Egenskaper** eller **Skriveregenskaper**.
 3. Klikk på kategorien **Enhetsinnstillinger**.
 4. Bla til **Installerbare alternativer**.
 5. Velg **Automatisk konfigurasjon**.
 6. I rullegardinmenyen velger du **Oppdater nå** og klikker deretter på **OK**.

- SV Ändra inställningarna i Windows så här:**
1. Öppna kontrollpanelen i Windows och klicka sedan på **Skrivare** eller **Enheter och skrivare**.
 2. Högerklicka på ikonen för den här produkten och välj sedan **Egenskaper** eller **Egenskaper för skrivare**.
 3. Klicka på fliken **Enhetsinställningar**.
 4. Bläddra till **Installerbara alternativ**.
 5. Välj **Automatisk konfiguration**.
 6. I listrutan väljer du **Uppdatera nu** och klickar sedan på **OK**.

有毒有害物质表

根据中国电子信息产品污染控制管理办法的要求而出台



部件名称	有毒有害物质和元素					
	铅 (Pb)	汞 (Hg)	镉 (Cd)	六价铬 (Cr(VI))	多溴联苯 (PBB)	多溴二苯醚 (PBDE)
机械/结构部件	X	0	0	0	0	0
电气/电子部件	X	0	0	0	0	0

3832

0：表示在此部件所用的所有同类材料中，所含的此有毒或有害物质均低于 SJ/T11363-2006 的限制要求。

X：表示在此部件所用的所有同类材料中，至少一种所含的此有毒或有害物质高于 SJ/T11363-2006 的限制要求。

注：引用的“环保使用期限”是根据在正常温度和湿度条件下操作使用产品而确定的。

Tehlikeli Maddelere İlişkin Kısıtlama ifadesi (Türkiye)

Türkiye Cumhuriyeti: EEE Yönetmeliğine Uygundur

Обмеження згідно Положення про шкідливі речовини (Україна)

Обладнання відповідає вимогам Технічного регламенту щодо обмеження використання деяких небезпечних речовин в електричному та електронному обладнанні, затвердженого постановою Кабінету Міністрів України від 3 грудня 2008 № 1057

© 2013 Hewlett-Packard Development Company, L.P.
www.hp.com



A3E47-90906

