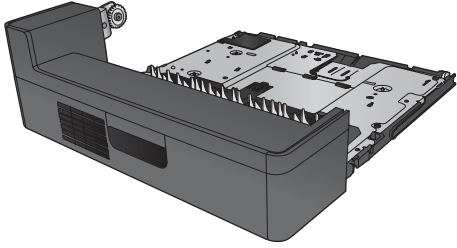




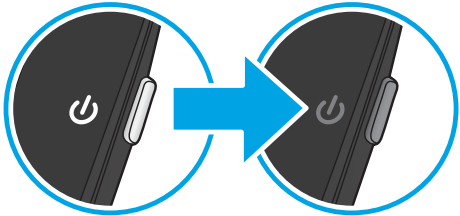
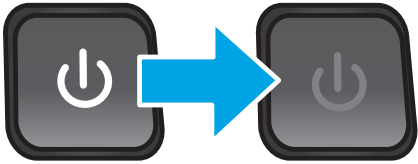
A3E46A



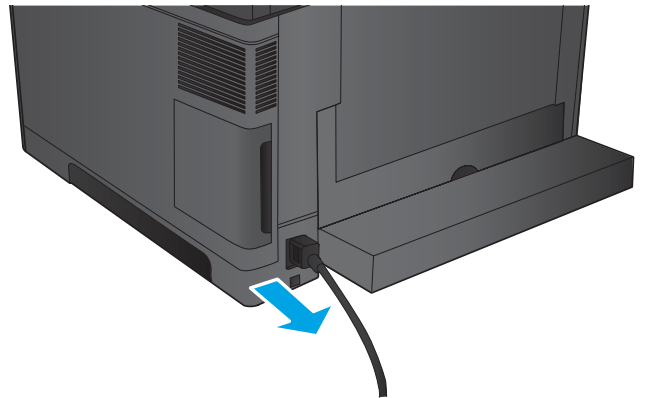
[www.hp.com/support](http://www.hp.com/support)

Lea esto primero

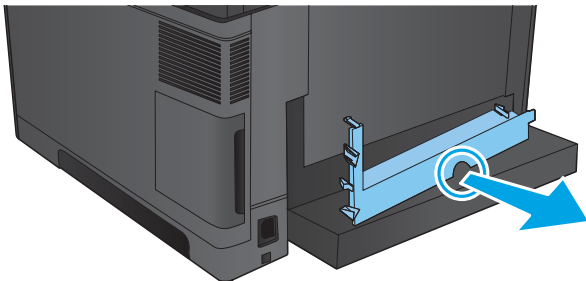
1



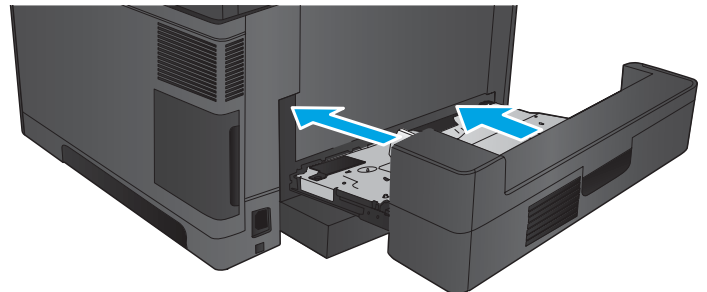
2



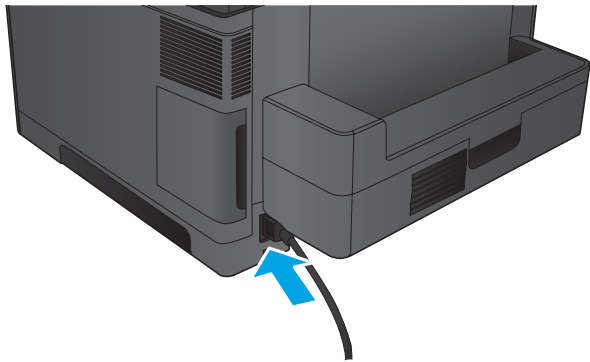
3



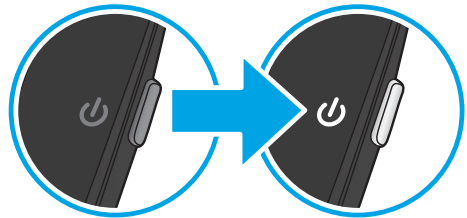
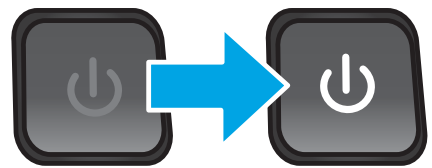
4



5



6



7



EN

**To change settings in Windows:**

1. Open the Windows control panel, and then click **Printers** or **Devices and Printers**.
2. Right-click the icon for this product, and then select **Properties** or **Printer Properties**.
3. Click the **Device Settings** tab.
4. Scroll to **Installable Options**.
5. Select **Automatic Configuration**.
6. In the drop-down menu, select **Update Now**, and then click **OK**.

HE

**כדי לשנות הגדרות ב-Windows:**

1. פתח את לוח הבקרה של Windows ולאחר מכן לחץ על **מדפסות** או על **התקנים ומדפסות**.
2. לחץ לחיצה ימנית על הסמל עבור מוצר זה ולאחר מכן בחר באפשרות **מאפיינים** או **מאפייני מדפסת**.
3. לחץ על הכרטיסייה **הגדרות התקן**.
4. גלול אל **אפשרויות להתקנה**.
5. בחר באפשרות **קביעת תצורה אוטומטית**.
6. בתפריט הנפתח, בחר באפשרות **עדכן כעת** ולאחר מכן לחץ על **אישור**.



# 产品中有害物质或元素的名称及含量

根据中国《电子信息产品污染控制管理办法》



部件名称	有害物质					
	铅 (Pb)	汞 (Hg)	镉 (Cd)	六价铬 (Cr(VI))	多溴联苯 (PBB)	多溴二苯醚 (PBDE)
机械/结构部件	0	0	0	0	0	0
电气/电子部件	X	0	0	0	0	0

6752-15

本表格依据 SJ/T 11364 的规定编制。

0: 表示该有害物质在该部件所有均质材料中的含量均在 GB/T 26572 规定的限量要求以下。

X: 表示该有害物质至少在该部件的某一均质材料中的含量超出 GB/T 26572 规定的限量要求。

此表中所有名称中含“X”的部件均符合欧盟 RoHS 立法。

注: 环保使用期限的参考标识取决于产品正常工作的温度和湿度等条件

## Restriction on Hazardous Substances statement (India)

This product complies with the “India E-waste Rule 2011” and prohibits use of lead, mercury, hexavalent chromium, polybrominated biphenyls or polybrominated diphenyl ethers in concentrations exceeding 0.1 weight % and 0.01 weight % for cadmium, except for the exemptions set in Schedule 2 of the Rule.

## Tehlikeli Maddelere İlişkin Kısıtlama ifadesi (Türkiye)

Türkiye Cumhuriyeti: EEE Yönetmeliğine Uygundur

## Обмеження згідно Положення про шкідливі речовини (Україна)

Обладнання відповідає вимогам Технічного регламенту щодо обмеження використання деяких небезпечних речовин в електричному та електронному обладнанні, затвердженого постановою Кабінету Міністрів України від 3 грудня 2008 № 1057



**Não descarte o produto eletrônico em lixo comum**

Este produto eletrônico e seus componentes não devem ser descartados no lixo comum, pois embora estejam em conformidade com padrões mundiais de restrição a substâncias nocivas, podem conter, ainda que em quantidades mínimas, substâncias impactantes ao meio ambiente. Ao final da vida útil deste produto, o usuário deverá entregá-lo à HP. A não observância dessa orientação sujeitará o infrator às sanções previstas em lei.

Após o uso, as pilhas e/ou baterias dos produtos HP deverão ser entregues ao estabelecimento comercial ou rede de assistência técnica autorizada pela HP.

Para maiores informações, inclusive sobre os pontos de recebimento, acesse:

[www.hp.com.br/reciclar](http://www.hp.com.br/reciclar)

© Copyright 2015 HP Development Company, L.P.



A3E46-90910

