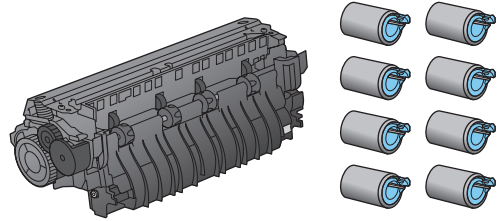
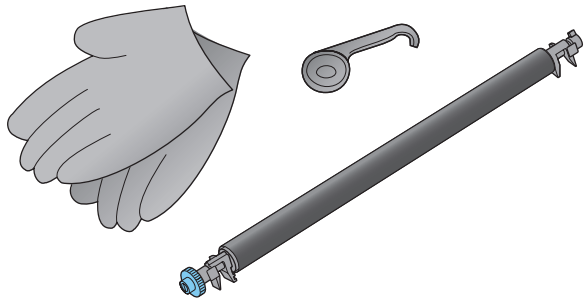




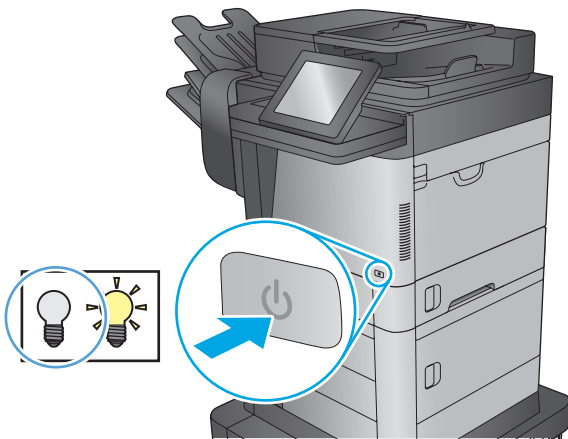
**B3M77A**  
**B3M78A**



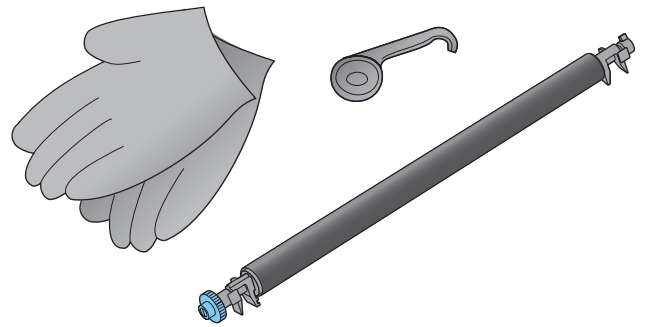
Lea esto primero

[www.hp.com/support/ljMFPM630](http://www.hp.com/support/ljMFPM630)

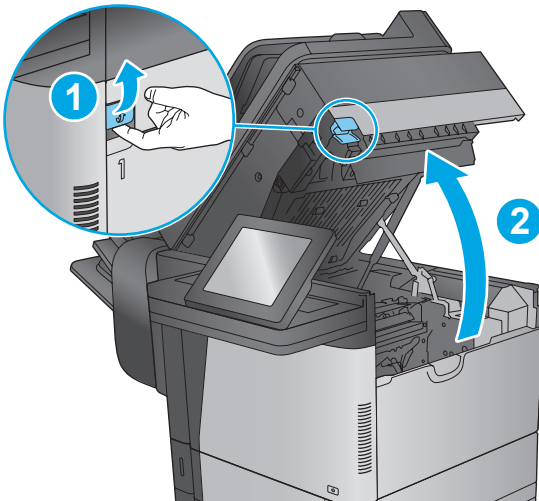
1



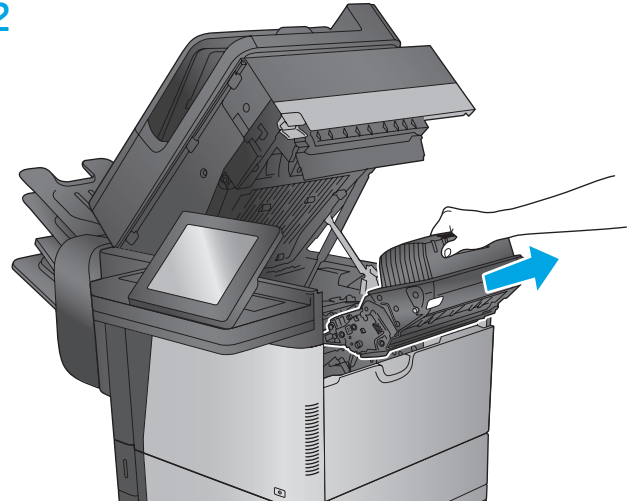
2



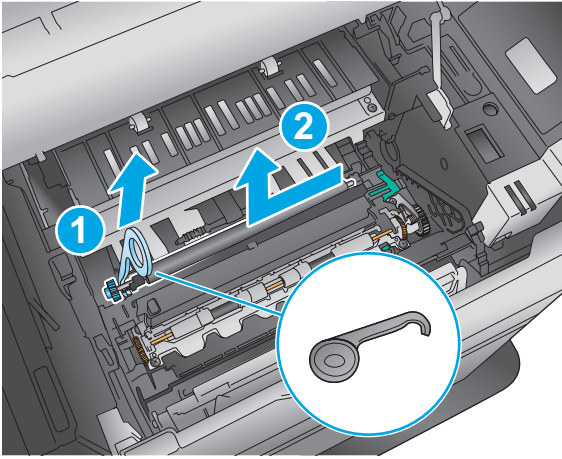
2.1



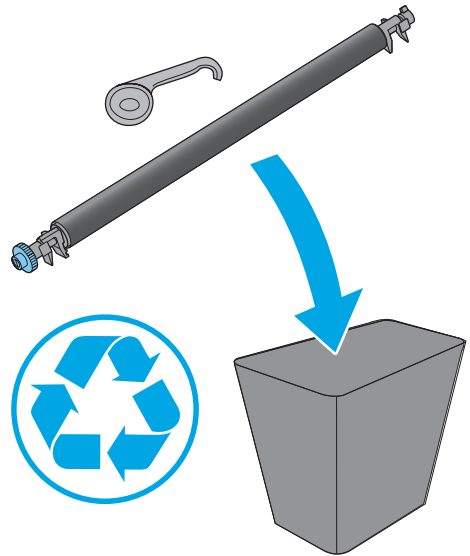
2.2



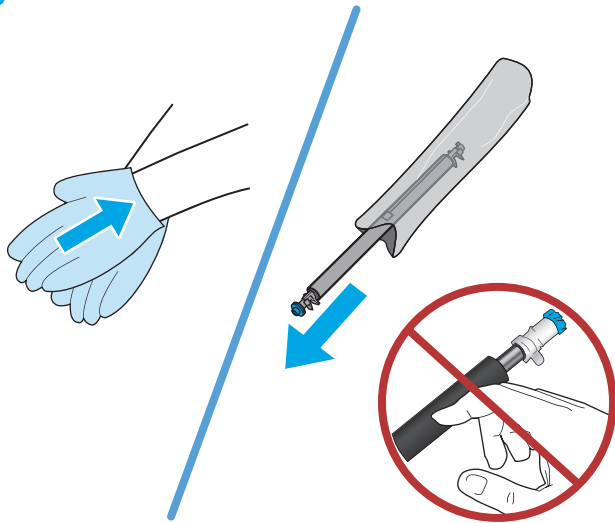
2.3



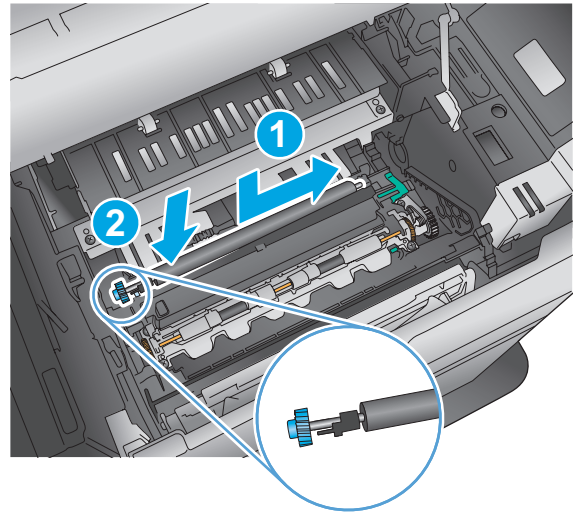
2.4



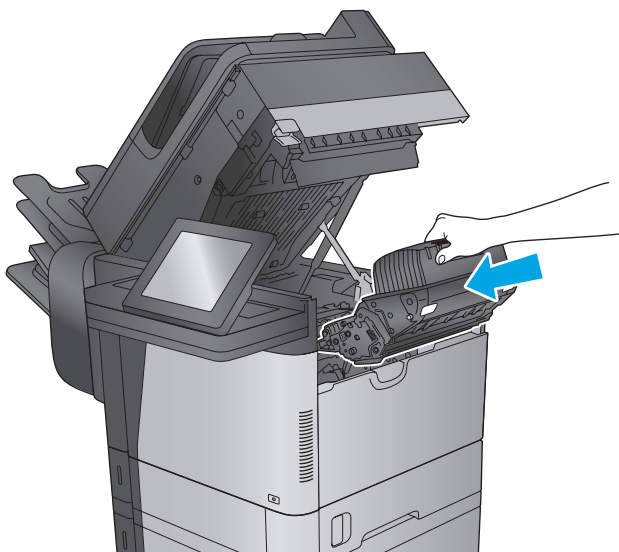
2.5



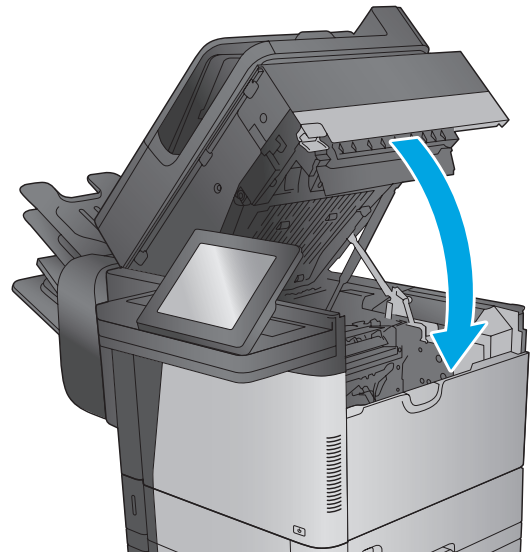
2.6



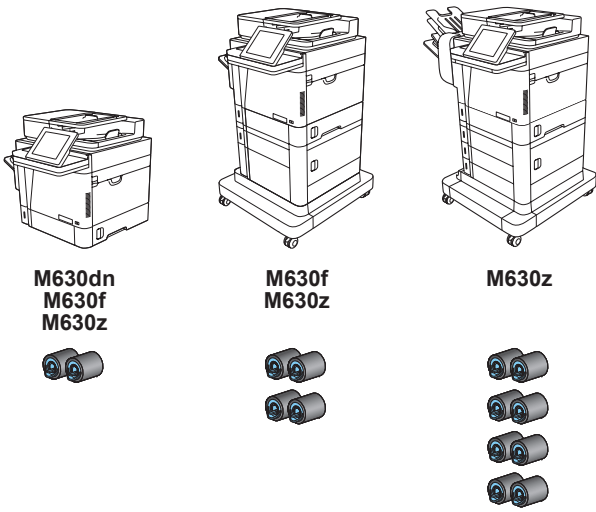
2.7



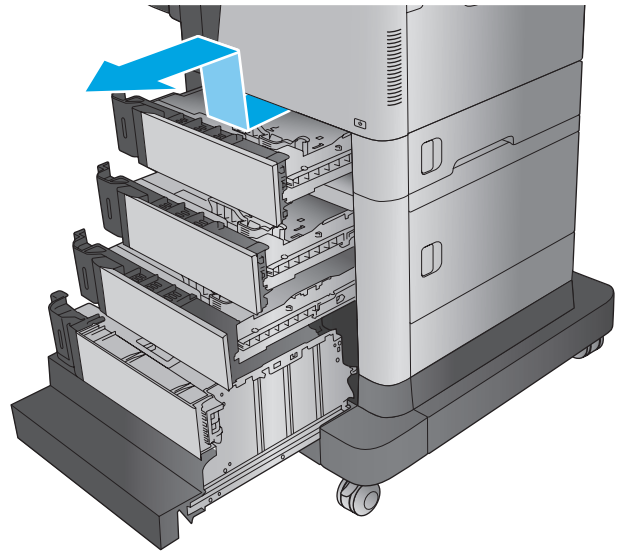
2.8



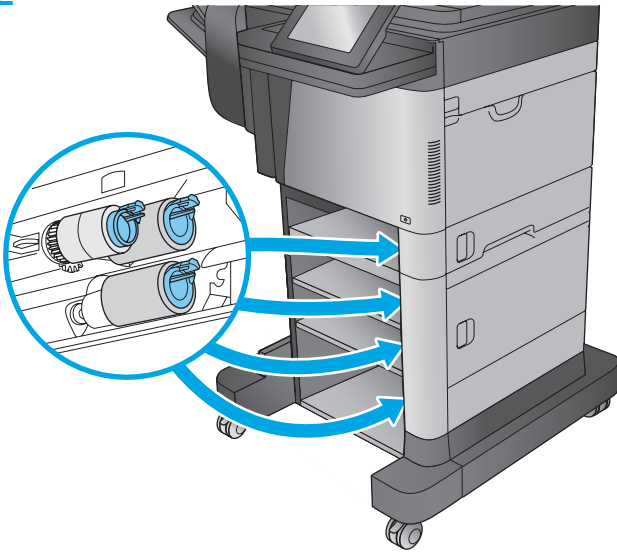
3



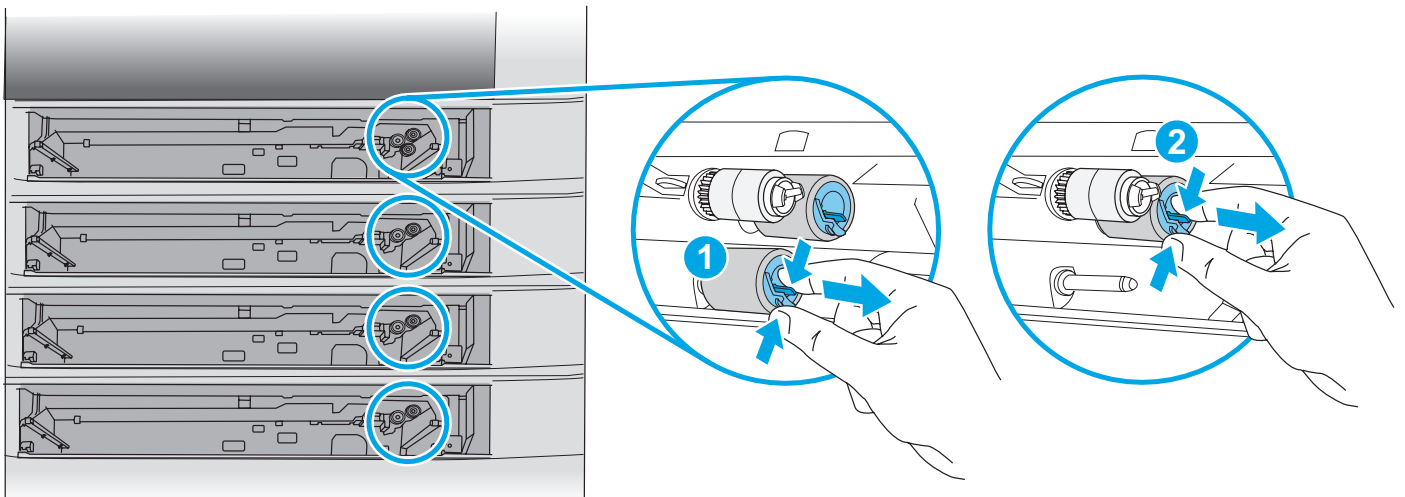
3.1



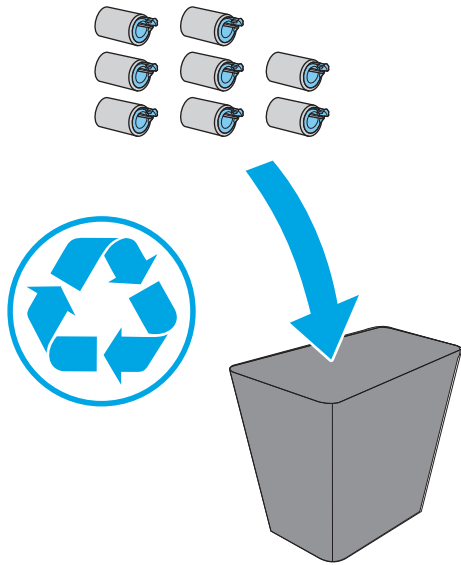
3.2



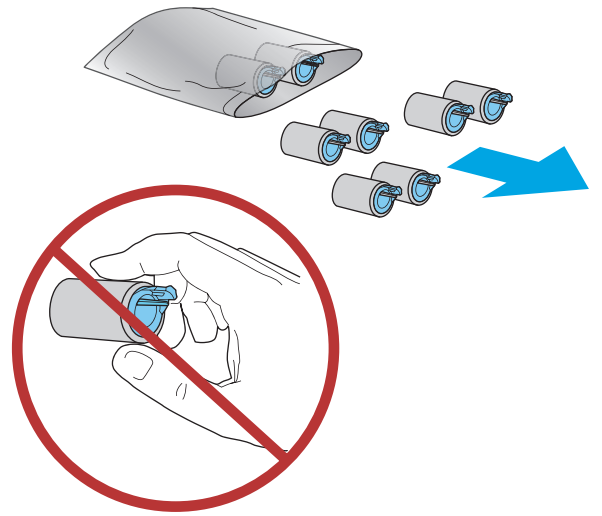
3.3



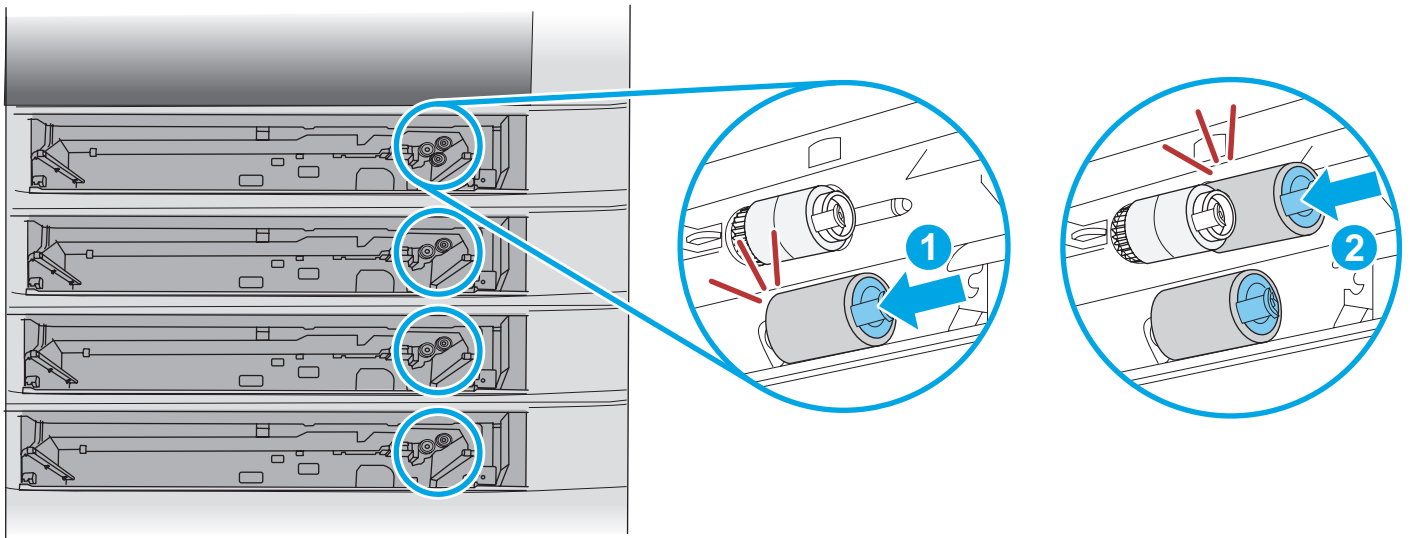
3.4



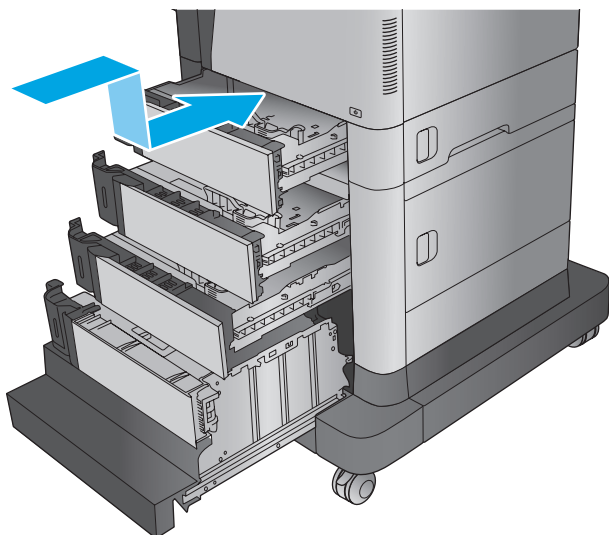
3.5



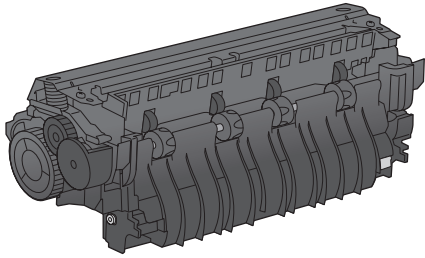
3.6



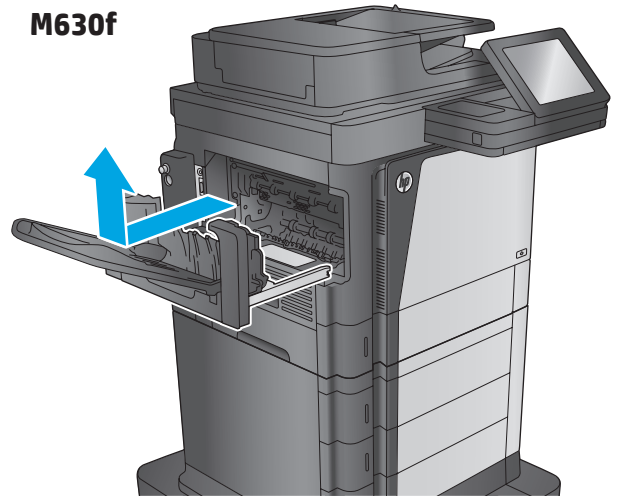
3.7



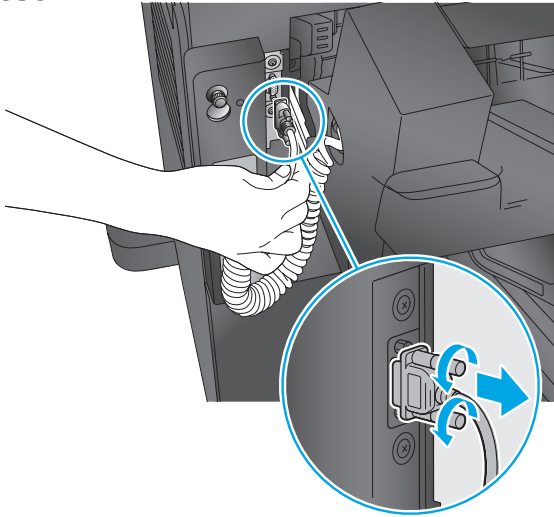
4



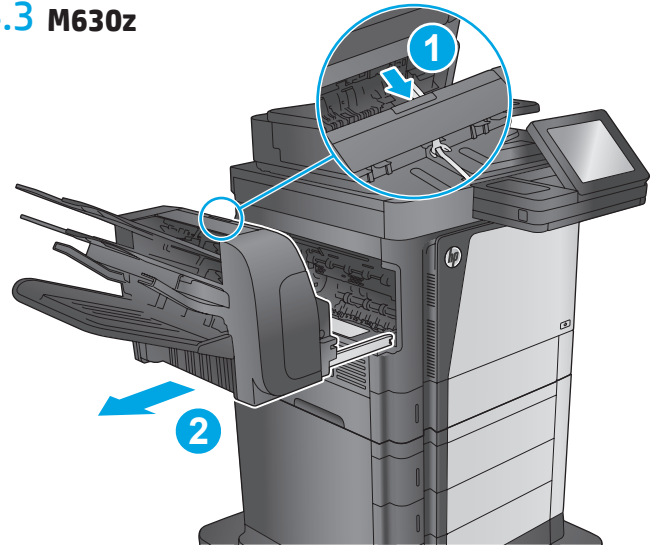
4.1 M630dn  
M630f



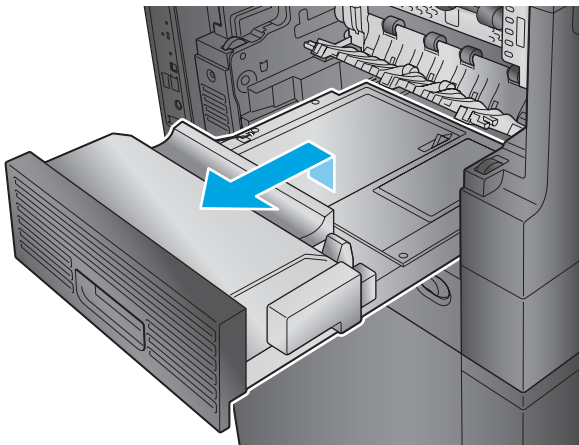
4.2 M630z



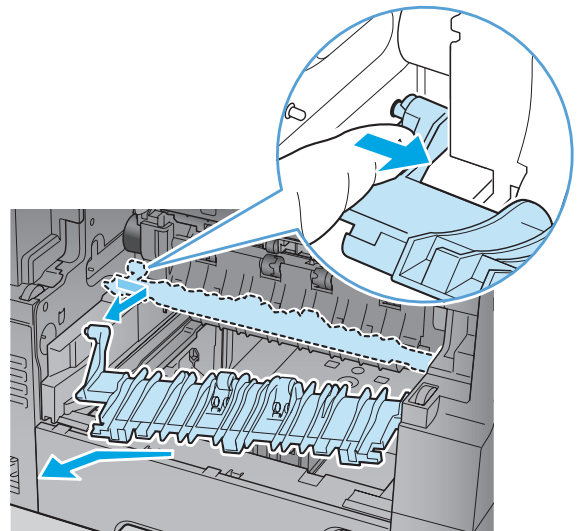
4.3 M630z



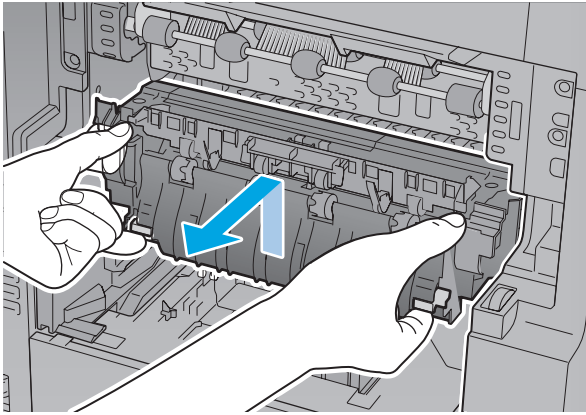
4.4



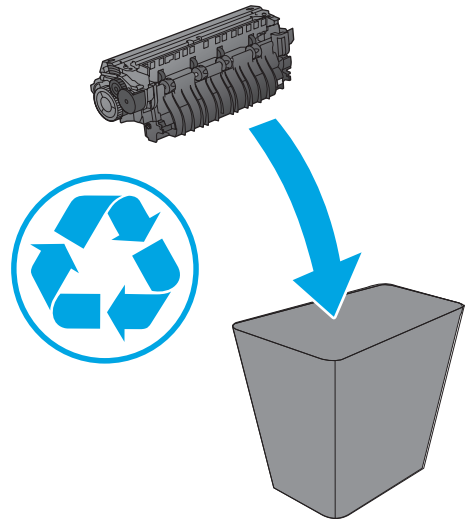
4.5



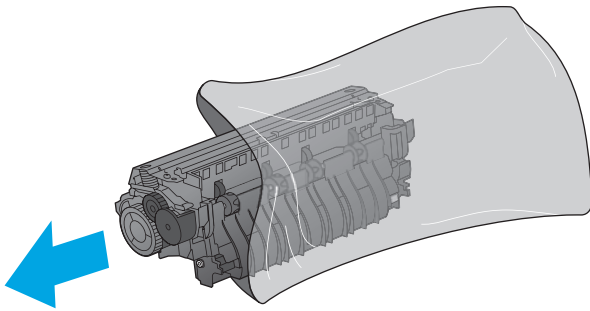
4.6



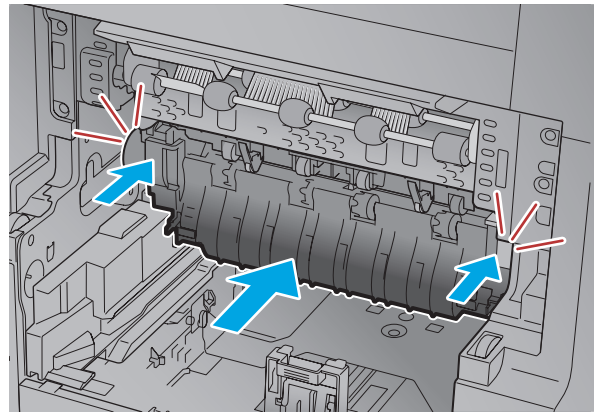
4.7



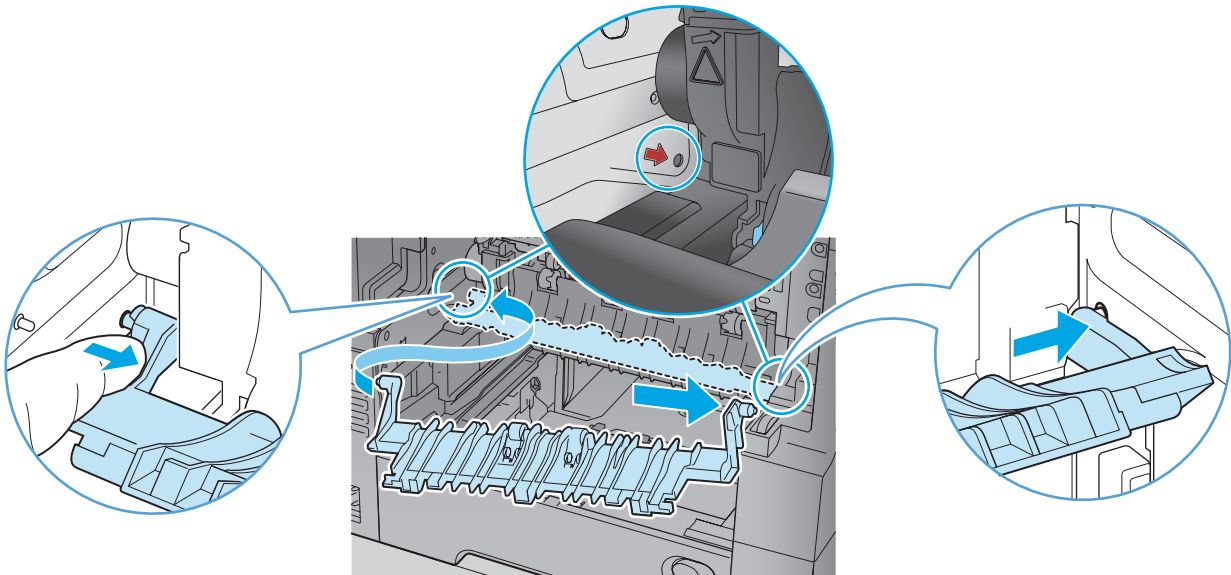
4.8



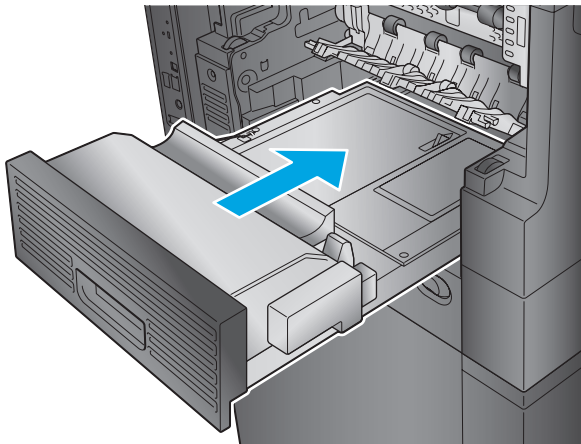
4.9



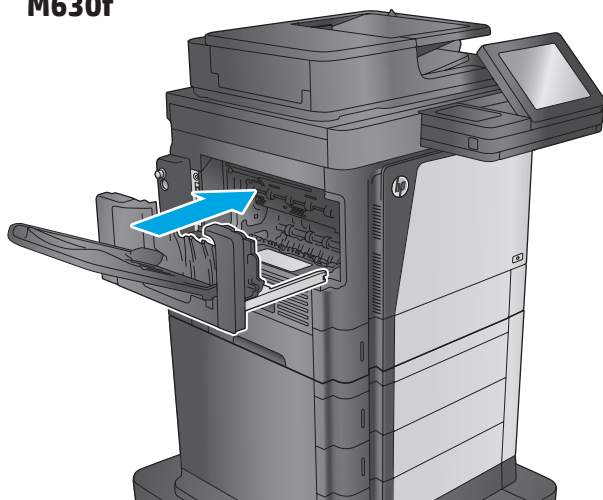
4.10



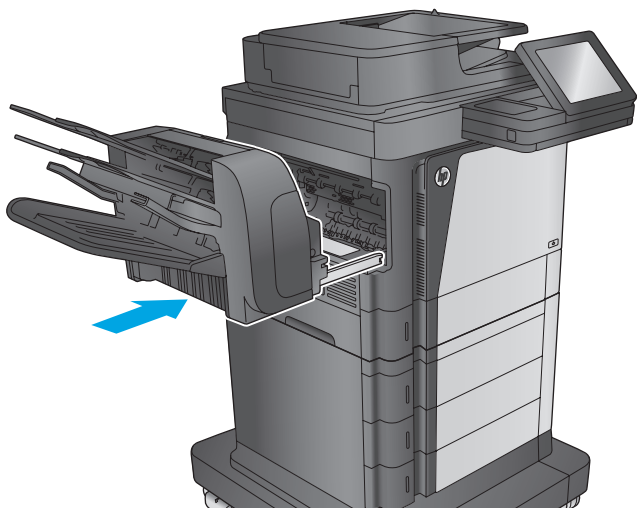
### 4.11



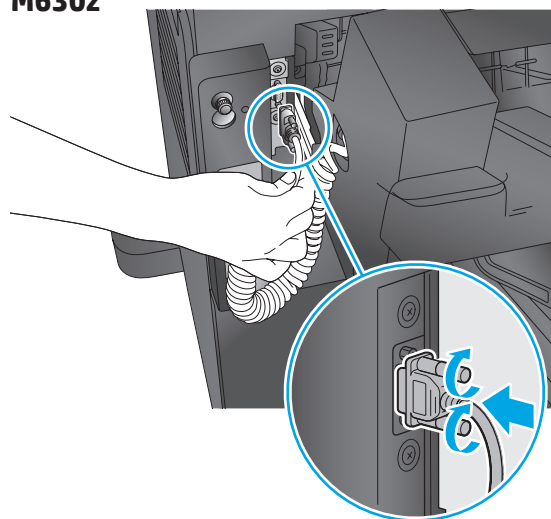
### 4.12 M630dn M630f



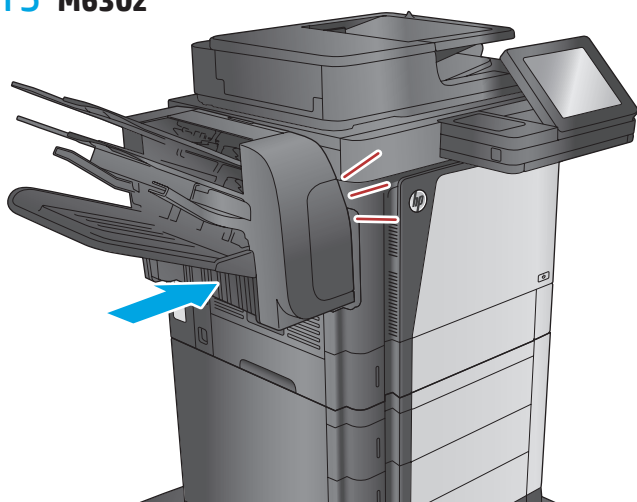
### 4.13 M630z



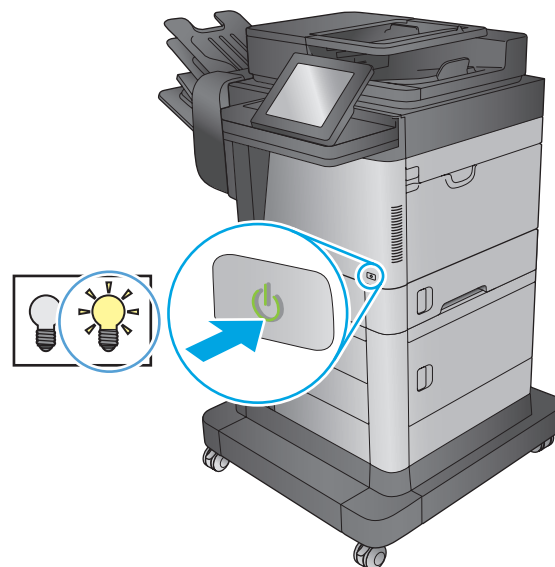
### 4.14 M630z

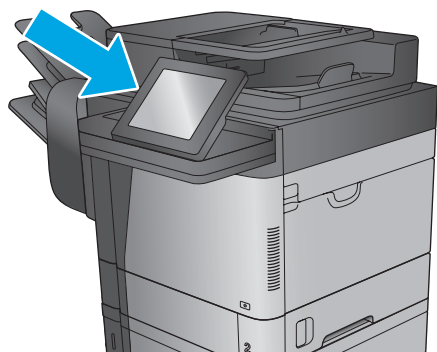


### 4.15 M630z



### 5





- EN** Administration > Manage Supplies > Reset Supplies > New Maintenance Kit > Yes.
- FR** Administration > Gérer les consommables > Réinitialiser les consommables > Nouveau kit de transfert > Oui.
- DE** Administration > Material verwalten > Material zurücksetzen > Neue Wartungseinheit > Ja.
- IT** Amministrazione > Gestione materiali di consumo > Ripristina materiali di consumo > Nuovo kit manutenzione > Sì.
- ES** Administración > Gestionar consumibles > Restablecer consumibles > Kit de mantenimiento nuevo > Sí.
- CA** Administració > Gestiona subministraments > Restaura subministraments > Kit de manteniment nou > Sí.
- CN** 管理 > 管理耗材 > 重置耗材 > 新维护套件 > 是。
- HR** Administracija > Rukovanje potrošnim materijalom > Ponovno postavljanje potrošnog materijala > Novi komplet za održavanje > Da.
- CS** Správa > Správa spotřebního materiálu > Resetovat spotřební materiál > Nová sada fixační jednotky > Ano.
- DA** Administration > Administrer forbrugsvarer > Nulstil forbrugsvarer > Nyt vedligeholdelsessæt > Ja.
- NL** Beheer > Bronnen beheren > Bronnen opnieuw instellen > Nieuwe onderhoudskit > Ja.
- FI** Administration (Hallinta) > Manage Supplies (Hallitse tarvikkeita) > Reset Supplies (Nollaa tarvikkeet) > New Maintenance Kit (Uusi ylläpitosarja) > Yes (Kyllä).
- EL** Διαχείριση > Διαχείριση αναλώσιμων > Επαναφορά αναλώσιμων > Νέο κιτ συντήρησης > Ναι.
- HU** Felügyelet > Kellékek kezelése > Kellékek visszaállítása > Új karbantartási készlet > Igen.
- IN** Administration (Administrasi) > Manage Supplies (Kelola Persediaan) > Reset Supply (Atur Ulang Persediaan) > New Maintenance Kit (Kit Perawatan Baru) > Yes (Ya).
- JA** [管理] > [サプライ品の管理] > [サプライ品のリセット] > [新しい保守キット] > [[はい] の順に選択します。
- KK** Басқару > Жабдықтарды басқару > Жабдықтарды қайта орнату > Жаңа техникалық қызмет көрсету жинағы > Иә > тармағын таңдаңыз.
- KO** 관리 > 소모품 관리 > 소모품 재설정 > 새 유지관리 키트 > 예를 선택합니다.
- NO** Administrasjon > Administrer rekvisita > Tilbakestill rekvisita > Nytt vedlikeholdssett > Ja.
- PL** Administracja > Zarządzaj materiałami eksploatacyjnymi > Resetuj materiały eksploatacyjne > Nowy zestaw do konserwacji > Tak.
- PT** Administração (Administração) > Manage Supplies (Gerenciar suprimentos) > Reset Supplies (Redefinir suprimentos) > New Maintenance Kit (Novo kit de manutenção) > Yes (Sim).
- RO** Administrare > Gestionare consumabile > Resetare consumabile > Kit de întreținere nou > Da.
- RU** Администрирование > Управление расходными материалами > Сброс расходных материалов > Новый комплект обслуживания > Да.
- SK** Administration (Správa) > Manage Supplies (Správa spotrebného materiálu) > Reset Supplies (Vynulovať stav spotrebného materiálu) > New Maintenance kit (Nová súprava na údržbu) > Yes (Áno).
- SL** Skrbništvo > Upravljanje potr. materiala > Ponastavitev potrošnega materiala > Novi komplet za vzdrževanje > Da.
- SV** Administration > Hantera förbrukningsmaterial > Återställ förbrukningsmaterial > Ny underhållsats > Ja.
- TH** การดูแลระบบ > จัดการอุปกรณ์สิ้นเปลือง > รีเซ็ตอุปกรณ์สิ้นเปลือง > ชุดบำรุงรักษาใหม่ > ใช่
- TW** 管理 > 管理耗材 > 重設耗材 > 新的維護組件 > 是。
- TR** Yönetim > Sarf Malzemelerini Yönet > Sarf Malzemelerini Sifirla > Yeni Bakım Takımı > Evet seçeneğini belirleyin.
- UK** Administration (Адміністрування) > Manage supplies (Управління витратними матеріалами) > Reset Supplies (Скинути витратні матеріали) > New Maintenance Kit (Новий набір для обслуговування) > Yes (Так).
- (إدارة المستلزمات) Manage Supplies < (إدارة) Administration **AR**  
 New Maintenance Kit < (إعادة تعيين المستلزمات) Reset Supplies <  
 (مجموعة صيانة جديدة) Yes < (نعم).









## 有毒有害物质表

根据中国电子信息产品污染控制管理办法的要求而出台



部件名称	有毒有害物质和元素					
	铅 (Pb)	汞 (Hg)	镉 (Cd)	六价铬 (Cr(VI))	多溴联苯 (PBB)	多溴二苯醚 (PBDE)
机械/结构部件	X	0	0	0	0	0
电气/电子部件	X	0	0	0	0	0

3832

0：表示在此部件所用的所有同类材料中，所含的此有毒或有害物质均低于 SJ/T11363-2006 的限制要求。

X：表示在此部件所用的所有同类材料中，至少一种所含的此有毒或有害物质高于 SJ/T11363-2006 的限制要求。

注：引用的“环保使用期限”是根据在正常温度和湿度条件下操作使用产品而确定的。

### Tehlikeli Maddelere İlişkin Kısıtlama İfadesi (Türkiye)

Türkiye Cumhuriyeti: EEE Yönetmeliğine Uygundur

### Обмеження згідно Положення про шкідливі речовини (Україна)

Обладнання відповідає вимогам Технічного регламенту щодо обмеження використання деяких небезпечних речовин в електричному та електронному обладнанні, затвердженого постановою Кабінету Міністрів України від 3 грудня 2008 № 1057

© 2014 Hewlett-Packard Development Company, L.P.  
www.hp.com



B3M77-90901

