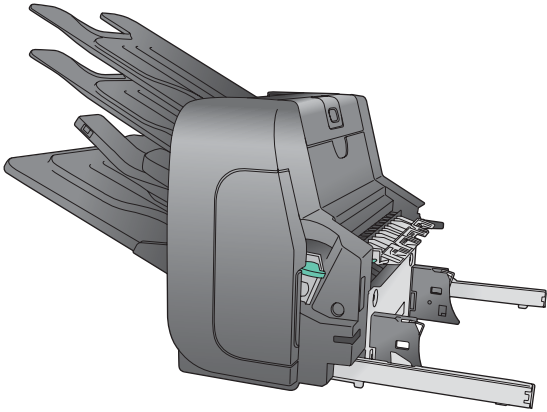




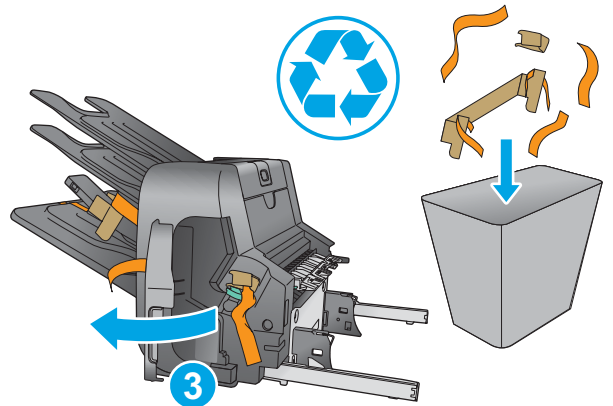
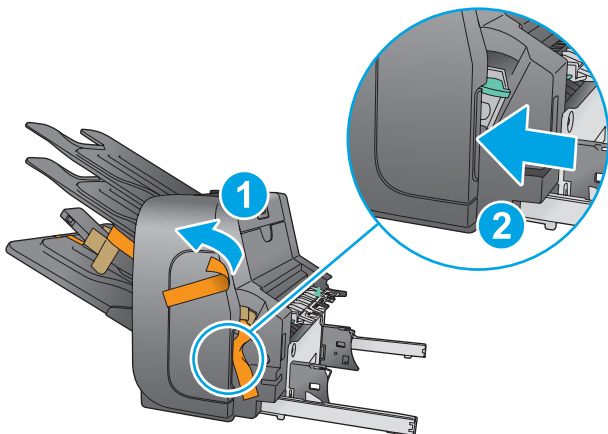
B3M76A



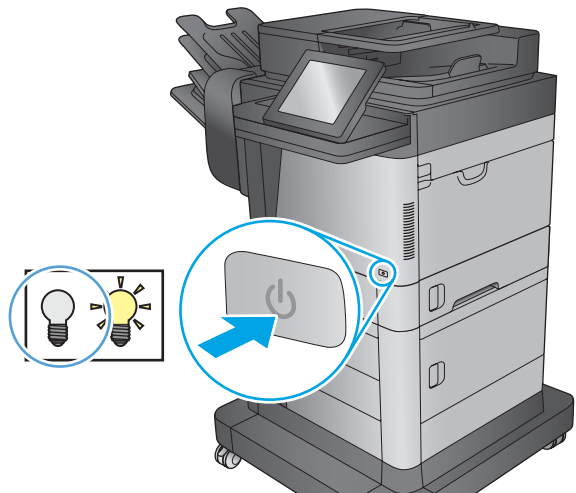
Lea esto primero

www.hp.com/support/ljMFPM630

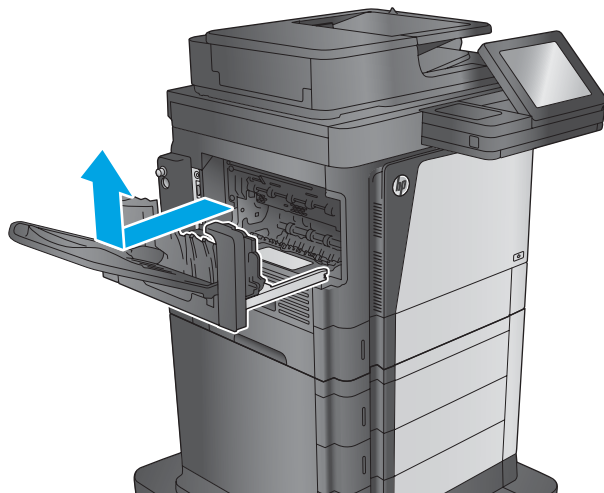
1



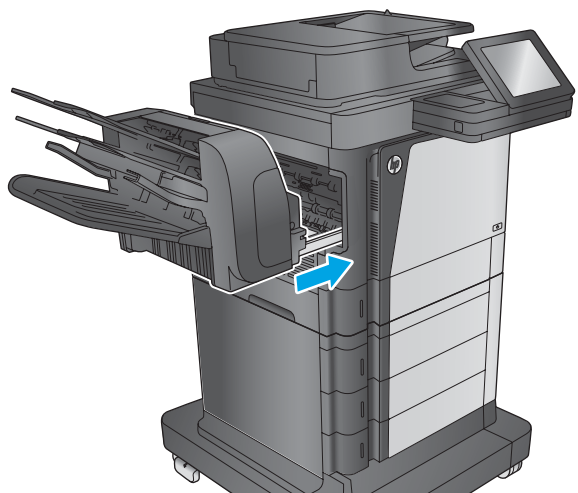
2



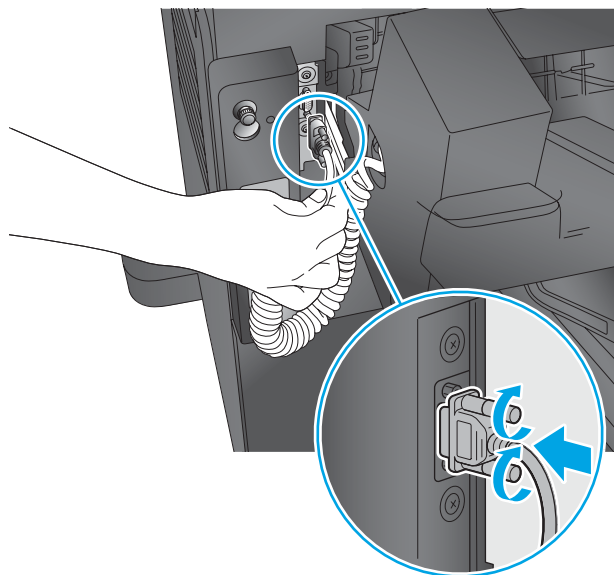
3



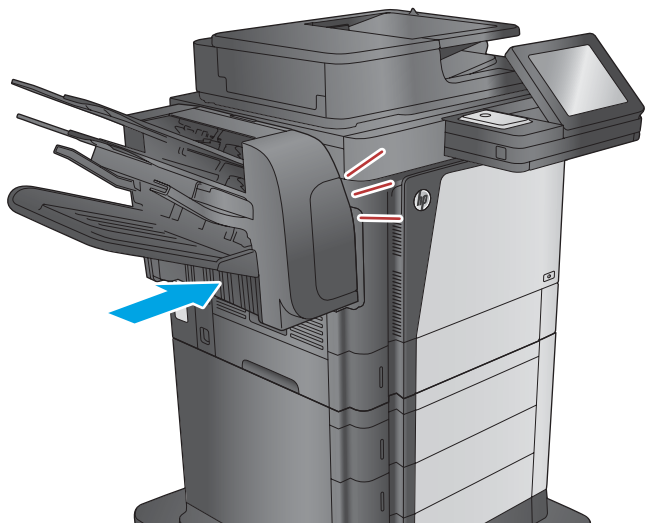
4



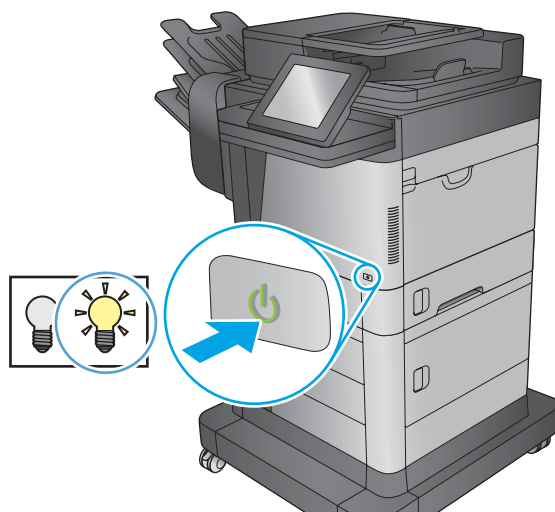
5



6



7



EN Mac OS X: The list of installed options automatically updates during the first print job after installing the accessory.

Windows: If you are attaching the accessory before you have installed the product software, this procedure is not necessary. If you are attaching the accessory after you have installed the product software, perform the following steps:

1. Make sure the product is turned on and connected to the computer or network.
2. Open the printers folder on your computer.
3. Right-click the name of this product, and select **Printer Properties**.
4. Click the **Device Settings** tab.
5. Click the **Installable Options** section.
6. In the drop-down box next to **Automatic Configuration**, select **Update Now**.

FR Mac OS X : la liste des options installées est mise à jour automatiquement lors de la première tâche d'impression une fois l'accessoire installé.

Windows : si vous connectez l'accessoire avant l'installation du logiciel du produit, cette procédure n'est pas nécessaire. Si vous connectez l'accessoire après l'installation du logiciel du produit, effectuez les étapes suivantes :

1. Assurez-vous que le produit est sous tension et qu'il est connecté à votre ordinateur ou au réseau.
2. Ouvrez le dossier Imprimantes sur votre ordinateur.
3. Cliquez avec le bouton droit sur le nom de ce produit et sélectionnez **Propriétés de l'imprimante**.
4. Cliquez sur l'onglet **Paramètres du périphérique**.
5. Cliquez sur la section **Options installables**.
6. Dans la liste déroulante en regard de **Configuration automatique**, sélectionnez **Mettre à jour maintenant**.

DE Mac OS X: Die Liste mit den installierten Optionen wird während des Druckvorgangs des ersten Jobs nach der Installation des Zubehörs automatisch aktualisiert.

Windows: Falls Sie das Zubehör anschließen, bevor Sie die Produktsoftware installiert haben, ist der folgende Schritt nicht notwendig.

Falls Sie das Zubehör anschließen, nachdem Sie die Produktsoftware installiert haben, führen Sie die folgenden Schritte durch:

1. Stellen Sie sicher, dass das Gerät eingeschaltet ist. Überprüfen Sie außerdem, ob das Gerät mit dem Computer oder Netzwerk verbunden ist.
2. Öffnen Sie den Druckerordner auf Ihrem Computer.
3. Klicken Sie mit der rechten Maustaste auf den Namen dieses Geräts, und wählen Sie **Druckereigenschaften**.
4. Klicken Sie auf die Registerkarte **Geräteeinstellungen**.
5. Klicken Sie auf den Abschnitt **Installierbare Optionen**.
6. Wählen Sie in der Drop-down-Liste neben **Automatische Konfiguration** den Eintrag **Jetzt aktualisieren**.

IT Mac OS X: l'elenco delle opzioni installate automaticamente si aggiorna durante l'esecuzione del primo processo di stampa dopo l'installazione dell'accessorio.

Windows: se si collega l'accessorio prima di aver installato il software del prodotto, questa procedura non è necessaria. Se si collega l'accessorio dopo aver installato il software del prodotto, completare i seguenti passi:

1. Controllare che il prodotto sia acceso e collegato al computer o alla rete.
2. Aprire la cartella stampanti nel computer.
3. Fare clic con il pulsante destro del mouse sul nome di questo prodotto, quindi selezionare **Proprietà stampante**.
4. Fare clic sulla scheda **Impostazioni dispositivo**.
5. Fare clic sulla sezione **Opzioni installabili**.
6. Nella casella a discesa accanto a **Configurazione automatica**, selezionare **Aggiorna ora**.

ES Mac OS X: la lista de opciones instaladas se actualiza automáticamente durante el primer trabajo de impresión que se realiza tras la instalación del accesorio.

Windows: este proceso no es necesario si acopla el accesorio antes de instalar el software del producto.

Si acopla el accesorio después de instalar el software del producto, lleve a cabo los pasos siguientes:

1. Asegúrese de que el producto está activado y conectado al ordenador o a la red.
2. Abra la carpeta de las impresoras en el ordenador.
3. Haga clic con el botón derecho del ratón en el nombre de este producto y seleccione **Propiedades de la impresora**.
4. Haga clic en la ficha **Configuración del dispositivo**.
5. Haga clic en la sección **Opciones instalables**.
6. En la casilla desplegable que se encuentra junto a **Configuración automática**, seleccione **Actualizar ahora**.

CA Mac OS X: la llista d'opcions instal·lades s'actualitza automàticament durant la primera tasca d'impressió després d'instal·lar l'accessori.

Windows: si connecteu l'accessori abans d'instal·lar el programari del producte, aquest procés no és necessari.

Si connecteu l'accessori després d'instal·lar el programari del producte, heu de seguir aquests passos:

1. Assegureu-vos que el producte estigui encès i connectat a l'ordinador o a la xarxa.
2. Obriu la carpeta d'impressores a l'ordinador.
3. Feu clic amb el botó dret del ratolí al nom d'aquest producte i seleccioneu **Propietats de la impressora**.
4. Feu clic a la pestanya **Configuració del dispositiu**.
5. Feu clic a la secció **Opcions instal·lables**.
6. Al quadre desplegable del costat de **Configuració automàtica**, seleccioneu **Actualitza ara**.

CN Mac OS X: 安装附件之后，已安装的选件列表将在第一个作业的打印过程中自动更新。

Windows: 如果在安装产品软件之前连接附件，则无需执行此步骤。

如果在安装产品软件之后连接附件，请执行以下步骤：

1. 确保产品电源已打开，并已连接至计算机或网络。
2. 打开计算机上的“打印机”文件夹。
3. 右键单击本产品的名称，然后选择**打印机属性**。
4. 单击**设备设置**选项卡。
5. 单击**可安装选项**部分。
6. 在**自动配置**旁的下拉框中，选择**立即更新**。

HR Mac OS X: Popis instaliranih opcija automatski se ažurira tijekom prvog zadatka ispisa nakon instalacije dodatka.

Windows: Ako dodatak priključujete prije instalacije softvera za uređaj, preskočite ovaj korak.

Ako dodatak priključujete nakon instalacije softvera za uređaj, izvršite sljedeće korake:

1. Provjerite je li pisač uključen i je li povezan s računalom ili mrežom.
2. Otvorite mapu pisača na računalu.
3. Desnom tipkom miša pritisnite naziv uređaja i odaberite **Svojstva pisača**.
4. Pritisnite karticu **Postavke uređaja**.
5. Pritisnite odjeljak **Opcije koje se mogu instalirati**.
6. U padajućem popisu uz opciju **Automatska konfiguracija** odaberite **Ažuriraj sad**.

- CS Mac OS X:** Seznam nainstalovaných možností se při první tiskové úloze po instalaci příslušenství automaticky aktualizuje.
- Windows:** Pokud chcete připojit příslušenství před instalací softwaru produktu, můžete tento krok vynechat. Pokud chcete příslušenství připojit až po instalaci softwaru produktu, postupujte podle následujících pokynů:
1. Ujistěte se, že je produkt zapnutý a připojený k počítači nebo síti.
 2. Otevřete v počítači složku tiskáren.
 3. Klikněte pravým tlačítkem na název tohoto produktu a vyberte možnost **Vlastnosti tiskárny**.
 4. Klikněte na kartu **Nastavení zařízení**.
 5. Klikněte na část **Instalovatelné součásti**.
 6. V rozvíracím seznamu vedle položky **Automatická konfigurace** vyberte možnost **Aktualizovat**.

- DA Mac OS X:** Listen over installeret ekstraudstyr opdateres automatisk under det første udskriftsjob, efter du har installeret ekstraudstyret.
- Windows:** Hvis du tilslutter ekstraudstyret, før du har installeret produktsoftwaren, vil dette trin ikke være nødvendigt. Hvis du tilslutter ekstraudstyret, efter at du har installeret produktsoftwaren, skal du foretage følgende trin:
1. Kontroller, at produktet er tændt og forbundet til computeren eller et netværk.
 2. Åbn printerens mappe på din computer.
 3. Højreklik på navnet på dette produkt, og vælg **Printeregenskaber**.
 4. Klik på fanen **Enhedsindstillinger**.
 5. Klik på afsnittet **Installerbart ekstraudstyr**.
 6. I rullelisten ud for **Automatisk konfiguration** skal du vælge **Opdater nu**.

- NL Mac OS X:** De lijst met geïnstalleerde opties wordt automatisch bijgewerkt tijdens de eerste afdruktaak nadat het accessoire is geïnstalleerd.
- Windows:** Als u het accessoire bevestigt voordat u de productsoftware hebt geïnstalleerd, kunt u deze procedure overslaan. Als u het accessoire bevestigt nadat u de productsoftware hebt geïnstalleerd, voert u de volgende stappen uit:
1. Zorg dat het apparaat is ingeschakeld en verbinding heeft met de computer of het netwerk.
 2. Open de printermap op uw computer.
 3. Rechtsklik op de naam van dit product en selecteer **Printereigenschappen**.
 4. Klik op het tabblad **Apparaatinstellingen**.
 5. Klik in het gedeelte **Installeerbare opties**.
 6. Selecteer **Nu bijwerken** in de vervolgkeuzelijst naast **Automatische configuratie**.

- FI Mac OS X:** Asennettujen lisälaitteiden luettelo päivittyy automaattisesti ensimmäisen tulostustyön aikana, kun lisälaitte on asennettu.
- Windows:** Jos liität lisälaitteen ennen laiteohjelmiston asentamista, tätä toimintoa ei tarvitse suorittaa. Jos liität lisälaitteen laiteohjelmiston asentamisen jälkeen, suorita seuraavat vaiheet:
1. Varmista, että laite on päällä ja kytketty tietokoneeseen tai verkkoon.
 2. Avaa tietokoneen tulostinkansio.
 3. Napsauta laitteen nimeä hiiren kakkospainikkeella ja valitse **Tulostimen ominaisuudet**.
 4. Napsauta **Laitteen asetukset** -välilehteä.
 5. Napsauta **Asennettavissa olevat vaihtoehdot** -osiota.
 6. Valitse **Automaattinen määrittäminen** -kohdan vieressä olevasta avattavasta valikosta **Päivitä nyt**.

- EL Mac OS X:** Η λίστα εγκατεστημένων επιλογών ενημερώνεται αυτόματα κατά τη διάρκεια της πρώτης εργασίας εκτύπωσης μετά την εγκατάσταση του εξαρτήματος.
- Windows:** Εάν εγκαταστήσετε το εξάρτημα πριν από την εγκατάσταση του λογισμικού προϊόντος, αυτή η διαδικασία δεν είναι απαραίτητη. Εάν εγκαταστήσετε το εξάρτημα μετά την εγκατάσταση του λογισμικού προϊόντος, ακολουθήστε τα παρακάτω βήματα:
1. Βεβαιωθείτε ότι το προϊόν είναι ενεργοποιημένο και συνδεδεμένο στον υπολογιστή ή στο δίκτυο.
 2. Ανοίξτε το φάκελο εκτυπωτών στον υπολογιστή σας.
 3. Κάντε δεξί κλικ στο όνομα του προϊόντος και επιλέξτε **Ιδιότητες εκτυπωτή**.
 4. Κάντε κλικ στην καρτέλα **Ρυθμίσεις συσκευής**.
 5. Κάντε κλικ στην ενότητα **Δυνατότητες επιλογών για εγκατάσταση**.
 6. Στο αναπτυσσόμενο πλαίσιο δίπλα στην επιλογή **Αυτόματη ρύθμιση παραμέτρων**, επιλέξτε **Ενημέρωση τώρα**.

- HU Mac OS X:** A telepített beállítások listája automatikusan frissül az első nyomtatási feladat közben a tartozék telepítését követően.
- Windows:** Ha a termék szoftverének telepítése előtt csatlakoztatja a tartozékot, nincs szükség erre a lépésre. Ha a termék szoftverének telepítése után csatlakoztatja a tartozékot, végezze el a következő lépéseket:
1. Győződjön meg arról, hogy a készülék bekapcsolt állapotban van, és csatlakoztatva van a számítógéphez vagy a hálózathoz.
 2. Nyissa meg a nyomtatók mappáját a számítógépen.
 3. Kattintson jobb gombbal a termék nevére, és válassza a **Nyomtató tulajdonságai** lehetőséget.
 4. Kattintson az **Eszközbeállítások** fülre.
 5. Kattintson a **Telepíthető beállítások** részre.
 6. Az **Automatikusan konfigurálás** melletti legördülő listában válassza a **Frissítés most** lehetőséget.

- ID Mac OS X:** Daftar opsi yang dipasang akan diperbarui secara otomatis selama pekerjaan pencetakan pertama setelah memasang aksesori.
- Windows:** Jika Anda memasang aksesoris sebelum menginstal perangkat lunak produk, langkah ini tidak diperlukan. Jika Anda memasang aksesoris setelah menginstal perangkat lunak produk, lakukan langkah berikut:
1. Pastikan produk telah dihidupkan dan terhubung ke komputer atau jaringan.
 2. Buka folder printer di komputer.
 3. Klik kanan nama produk ini, lalu pilih, **Printer Properties** (Properti Printer).
 4. Klik tab **Device Settings** (Pengaturan Perangkat).
 5. Klik bagian **Installable Options** (Opsis yang Dapat Diinstal).
 6. Pada kotak drop-down di sebelah **Automatic Configuration** (Konfigurasi Otomatis), pilih **Update Now** (Perbarui Sekarang).

- JA Mac OS X:** インストールしたオプションのリストは、アクセサリのインストール後、最初の印刷ジョブ実行中に自動的に更新されます。
- Windows:** プリンタソフトウェアをインストールする前にアクセサリを取り付ける場合は、この手順は不要です。プリンタソフトウェアをインストールした後にアクセサリを取り付ける場合は、次の手順を実行してください。
1. 製品に電源が入っていることと、コンピュータまたはネットワークに接続されていることを確認します。
 2. コンピュータでプリンタフォルダを開きます。
 3. このプリンタの名前を右クリックし、**【プリンタのプロパティ】**を選択します。
 4. **【デバイスの設定】**タブをクリックします。
 5. **【インストール可能オプション】**セクションをクリックします。
 6. **【自動構成】**の隣にあるドロップダウン ボックスから **【今すぐ更新】**を選択します。

KK Mac OS X: Қосалқы құралды орнатқаннан кейінгі бірінші баспа тапсырмасы кезінде орнатылған опциялар тізімі автоматты түрде жаңартылады.

Windows: Қосалқы құралды өнімнің бағдарламалық құралын орнатпастан бұрын тіркесеңіз, бұл процедура қажет емес. Қосалқы құралды өнімнің бағдарламалық құралын орнатқаннан кейін тіркесеңіз, келесі қадамдарды орындаңыз:

1. Өнімнің қосылғанын және компьютерге немесе желіге қосылғанын тексеріңіз.
2. Компьютердегі принтерлер қалтасын ашыңыз.
3. Осы өнім атауын тінтуірдің оң жақ түймесімен басып, **Printer Properties** (Принтердің сипаттары) тармағын таңдаңыз.
4. **Device Settings** (Құрылғы параметрлері) қойындысын басыңыз.
5. **Installable Options** (Орнатылатын опциялар) бөлімін басыңыз.
6. **Automatic Configuration** (Автоматты конфигурация) жанындағы ашылмалы мәзірден **Update Now** (Қазір жаңарту) опциясын таңдаңыз.

KO Mac OS X: 부속품을 설치한 후 첫 번째 인쇄 작업 동안 설치된 옵션의 목록이 자동으로 업데이트됩니다.

Windows: 제품 소프트웨어를 설치하기 전에 부속품을 연결하는 경우 이 절차는 필요하지 않습니다.

제품 소프트웨어를 설치한 후에 부속품을 연결하는 경우 다음 단계를 수행하십시오.

1. 제품이 켜져 있고 컴퓨터나 네트워크에 연결되어 있는지 확인합니다.
2. 컴퓨터의 프린터 폴더를 엽니다.
3. 이 제품의 이름을 마우스 오른쪽 버튼으로 클릭하고 **프린터 속성**을 선택합니다.
4. **장치 설정** 탭을 클릭합니다.
5. **설치 가능한 옵션** 섹션을 클릭합니다.
6. **자동 구성** 옆의 드롭다운 상자에서 **지금 업데이트**를 선택합니다.

NO Mac OS X: Listen over installerte alternativer oppdateres automatisk under den første utskriftsjobben etter at du har installert tilbehøret.

Windows: Hvis du kobler til tilbehøret før du har installert produktprogramvaren, trenger du ikke gjøre dette.

Hvis du kobler til tilbehøret etter at du har installert produktprogramvaren, gjør du følgende:

1. Kontroller at produktet er slått på og at det er koblet til datamaskinen eller nettverket.
2. Åpne Skrivere-mappen på datamaskinen.
3. Høyreklikk på navnet til dette produktet, og velg **Skriveregenskaper**.
4. Klikk på fanen **Enhetsinnstillinger**.
5. Klikk på delen **Installerbare alternativer**.
6. I rullegardinlisten ved siden av **Automatisk konfigurasjon** velger du **Oppdater nå**.

PL System Mac OS X: Lista zainstalowanych opcji jest aktualizowana automatycznie podczas pierwszego drukowania po zainstalowaniu akcesorium.

System Windows: Jeśli dodajesz akcesorium przed zainstalowaniem oprogramowania całego urządzenia, pomini ten krok.

Jeśli dodajesz akcesorium po zainstalowaniu oprogramowania całego urządzenia:

1. Upewnij się, że urządzenie jest włączone oraz podłączone do komputera lub sieci.
2. Otwórz w komputerze folder zawierający nazwy drukarek.
3. Prawym przyciskiem myszy kliknij nazwę urządzenia i wybierz pozycję **Właściwości drukarki**.
4. Kliknij kartę **Ustawienia urządzenia**.
5. Kliknij pozycję **Opcje do zainstalowania**.
6. W rozwijanym menu obok opcji **Konfiguracja automatyczna** wybierz pozycję **Aktualizuj teraz**.

PT Mac OS X: A lista de opções instaladas é atualizada automaticamente durante o primeiro trabalho de impressão após instalar o acessório.

Windows: Se você estiver fixando o acessório antes de ter instalado o software do produto, este procedimento não é necessário.

Se você estiver fixando o acessório após ter instalado o software do produto, execute as etapas a seguir:

1. Verifique se o produto está ligado e se está conectado ao computador ou à rede.
2. Abra a pasta de impressoras em seu computador.
3. Clique com o botão direito no nome deste produto e selecione **Propriedades da impressora**.
4. Clique na guia **Configurações do dispositivo**.
5. Clique na seção **Opções instaláveis**.
6. Na lista suspensa ao lado de **Configuração automática**, selecione **Atualizar agora**.

RO Mac OS X: După instalarea accesoriului, lista de opțiuni instalate se actualizează automat în timpul primei operații de imprimare.

Windows: Dacă atașați accesoriul înainte de a fi instalat software-ul produsului, această procedură nu este necesară.

Dacă atașați accesoriul de finisare după ce ați instalat software-ul produsului, efectuați următorii pași:

1. Asigurați-vă că produsul este pornit și conectat la computer sau la rețea.
2. Deschideți dosarul de imprimante de pe computer.
3. Faceți clic dreapta pe numele acestui produs și selectați **Proprietăți imprimantă**.
4. Faceți clic pe fila **Setări dispozitiv**.
5. Faceți clic pe secțiunea **Opțiuni instalabile**.
6. Din caseta derulantă de lângă **Configurare automată**, selectați **Actualizare acum**.

RU Mac OS X: Список установленных дополнений обновляется автоматически при первом задании печати после установки дополнительного устройства.

Windows: Если дополнительное устройство устанавливается после установки ПО, этот шаг можно пропустить.

Если дополнительное устройство устанавливается до установки ПО, выполните следующие действия:

1. Убедитесь, что устройство включено и подключено к компьютеру или сети.
2. Откройте на компьютере папку принтеров.
3. Щелкните правой кнопкой мыши на названии устройства и выберите **Свойства принтера**.
4. Перейдите на вкладку **Параметры устройства**.
5. Выберите раздел **Устанавливаемые дополнения**.
6. В раскрывающемся списке рядом с пунктом **Автоматическая настройка** выберите **Обновить сейчас**.

SK Mac OS X: Zoznam nainštalovaných možností sa automaticky aktualizuje počas prvej tlačovej úlohy po nainštalovaní príslušenstva.

Windows: Ak pripájate príslušenstvo na koncovú úpravu pred nainštalovaním softvéru do zariadenia, tento postup nemusíte vykonať.

Ak pripájate príslušenstvo na koncovú úpravu po nainštalovaní softvéru do zariadenia, postupujte podľa nasledujúcich krokov:

1. Skontrolujte, či je zariadenie zapnuté a či je pripojené k počítaču alebo sieti.
2. V počítači otvorte priečinok tlačiarne.
3. Pravým tlačidlom myši kliknite na názov tohto zariadenia a vyberte položku **Printer Properties** (Vlastnosti tlačiarne).
4. Kliknite na kartu **Device Settings** (Nastavenia zariadenia).
5. Kliknite na položku **Installable Options** (Inštalovateľné možnosti).
6. V rozbaľovacom poli vedľa položky **Automatic Configuration** (Automatická konfigurácia) vyberte položku **Update Now** (Aktualizovať teraz).

SL Mac OS X: Seznam nameščenih možnosti se samodejno posodobi med prvim tiskalniškim poslom po namestitvi dodatka.

Windows: Če dodatek nameščate pred namestitvijo programske opreme izdelka, ta postopek ni potreben. Če dodatek nameščate po namestitvi programske opreme izdelka, izvedite naslednje korake:

1. Prepričajte se, da je izdelek vklopljen in povezan z računalnikom ali v omrežje.
2. V računalniku odprite mapo s tiskalniki.
3. Z desno tipko miške kliknite ime izdelka in izberite **Lastnosti tiskalnika**.
4. Kliknite zavihek **Nastavitve naprave**.
5. Kliknite razdelek **Namestljive možnosti**.
6. V spustnem polju poleg možnosti **Samodejna konfiguracija** izberite **Posodobi zdaj**.

SV Mac OS X: Listan över installerade alternativ uppdateras automatiskt under den första utskriften när tillbehöret har installerats.

Windows: Om du bifogar det här tillbehöret innan du har installerat programvaran för produkten är den här proceduren inte nödvändig. Om du bifogar tillbehöret efter att du har installerat programvaran för produkten ska du utföra följande steg:

1. Kontrollera att produkten är aktiverad och ansluten till datorn eller nätverket.
2. Öppna skrivarens mapp på datorn.
3. Högerklicka på produktens namn och välj **Egenskaper för skrivare**.
4. Klicka på fliken **Enhetsinställningar**.
5. Klicka på avsnittet **Installerbara tillbehör**.
6. I listrutan bredvid **Automatisk konfiguration** väljer du **Uppdatera nu**.

TH Mac OS X: รายการของตัวเลือกที่ติดตั้งจะอัปเดตโดยอัตโนมัติระหว่างงานพิมพ์แรกหลังจากติดตั้งอุปกรณ์เสริม

Windows: หากคุณกำลังติดตั้งอุปกรณ์เสริมก่อนติดตั้งซอฟต์แวร์เครื่องพิมพ์ ขั้นตอนนั้นจะไม่จำเป็น

หากคุณกำลังติดตั้งอุปกรณ์เสริมหลังติดตั้งซอฟต์แวร์เครื่องพิมพ์ ให้ทำตามขั้นตอนต่อไปนี้:

1. ตรวจสอบว่าเครื่องพิมพ์เปิดเครื่องอยู่ และเชื่อมต่อกับคอมพิวเตอร์หรือเครือข่ายแล้ว
2. เปิดโฟลเดอร์เครื่องพิมพ์ในคอมพิวเตอร์ของคุณ
3. คลิกขวาที่ชื่อเครื่องพิมพ์นั้น และเลือก **Printer Properties** (คุณสมบัติของเครื่องพิมพ์)
4. คลิกแท็บ **Device Settings** (การตั้งค่าอุปกรณ์)
5. คลิกส่วน **Installable Options** (ตัวเลือกที่สามารถติดตั้งได้)
6. ในกล่องดรอปดาวนถัดจาก **Automatic Configuration** (การกำหนดค่าอัตโนมัติ) ให้เลือก **Update Now** (อัปเดตทันที)

TW Mac OS X: 已安裝的選項清單會在安裝附件之後，在執行第 1 個列印工作期間自動更新。

Windows: 如果是在安裝產品軟體之前安裝附件，此程序可以省略。

如果是在安裝產品軟體之後安裝附件，請執行下列步驟：

1. 請確定產品電源已打開，且已連接至電腦或網路。
2. 開啟電腦上的印表機資料夾。
3. 用滑鼠右鍵按一下本產品的名稱，然後選擇 **印表機內容**。
4. 按一下 **裝置設定** 標籤。
5. 按一下 **可安裝選項** 部分。
6. 在 **自動設定** 旁邊的下拉式方塊中，選擇 **立即更新**。

TR Mac OS X: Yüksek seçeneklerin listesi, aksesuar eklendikten sonraki ilk yazdırma işi sırasında otomatik olarak güncelleştirilir.

Windows: Son işlem aksesuarını ürün yazılımını yüklemeyen önce ekliyorsanız bu prosedür gerekli değildir.

Aksesuarı ürün yazılımını yükledikten sonra ekliyorsanız aşağıdaki adımları gerçekleştirin:

1. Ürünün açık olduğundan ve bilgisayara ya da ağa bağlı olduğundan emin olun.
2. Bilgisayarınızdaki yazıcılar klasörünü açın.
3. Bu ürünün ismini sağ tıklayın ve **Yazıcı Özellikleri**'ni seçin.
4. **Aygıt Ayarları** sekmesine tıklayın.
5. **Yüklenbilir Seçenekler** bölümüne tıklayın.
6. **Otomatik Yapılandırma**'nın yanındaki açılır kutudan **Şimdi Güncelleştir**'i seçin.

UK Mac OS X: Список встановлених параметрів автоматично оновлюється під час виконання першого завдання друку після встановлення додаткового приладдя.

Windows: Якщо ви під'єднуєте додаткове приладдя перед встановленням програмного забезпечення виробу, ця процедура не є необхідною.

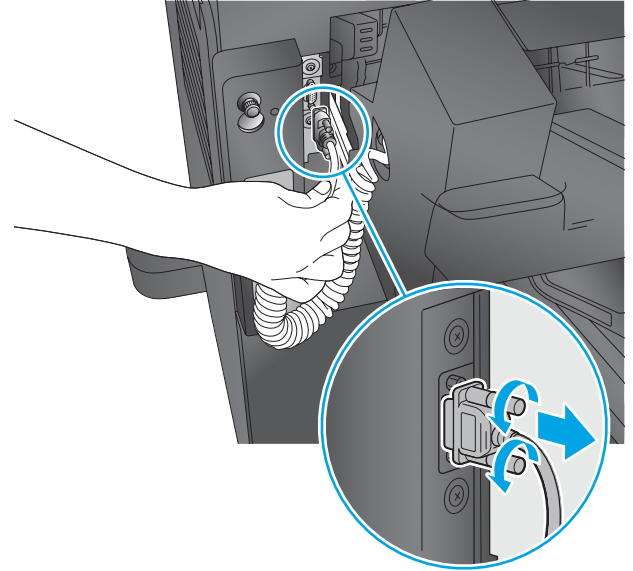
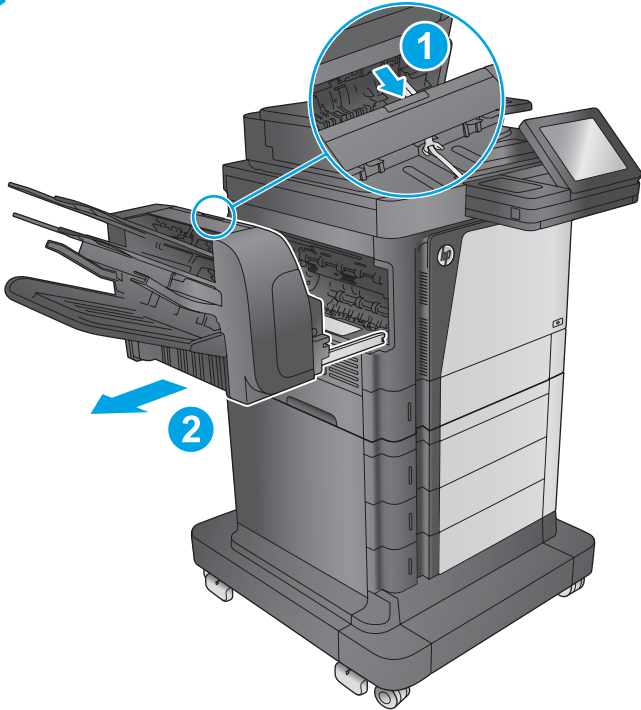
Якщо ви під'єднуєте додаткове приладдя після встановлення програмного забезпечення виробу, виконайте такі дії:

1. Переконайтеся, що виріб увімкнено та підключено до комп'ютера чи мережі.
2. Відкрийте папку принтерів на комп'ютері.
3. Клацніть правою кнопкою миші назву цього виробу і виберіть **Printer Properties** (Властивості принтера).
4. Клацніть вкладку **Device Settings** (Параметри пристрою).
5. Клацніть розділ **Installable Options** (Можливості встановлення).
6. У розкритому вікні поруч із пунктом **Automatic Configuration** (Автоматична конфігурація) виберіть **Update Now** (Оновити зараз).

Mac OS X: يتم تحديث قائمة الخيارات المثبتة تلقائيًا أثناء مهمة الطباعة الأولى بعد تثبيت الملحق.

Windows: إذا قمت بإرفاق الملحق قبل تثبيت برنامج المنتج، فلن تكون هذه الخطوة ضرورية. إذا قمت بإرفاق الملحق بعد تثبيت برنامج المنتج، فعليك تنفيذ الخطوات التالية:

1. احرص على أن المنتج قيد التشغيل ومتصل بجهاز الكمبيوتر أو الشبكة.
2. افتح مجلد الطابعات على جهاز الكمبيوتر.
3. انقر بزر الماوس الأيمن فوق اسم هذا المنتج، وحدد **Printer Properties** (خصائص الطابعة).
4. انقر فوق علامة التبويب **Device Settings** (إعدادات الجهاز).
5. انقر فوق القسم **Installable Options** (خيارات قابلة للتثبيت).
6. في المربع المنسدل إلى جانب **Automatic Configuration** (تكوين تلقائي)، حدد **Update Now** (تحديث الآن).



- EN Uninstall
- FR Désinstallez
- DE Deinstallieren
- IT Disinstallazione
- ES Desinstalación
- CA Desinstal·lació
- CN 卸载
- HR Deinstaliranje
- CS Odinstalace
- DA Afinstallation
- NL Software verwijderen
- FI Poistaminen
- EL Κατάργηση εγκατάστασης
- HU Eltávolítás
- ID Hapus instalasi
- JA 取り外し

- KK Жою
- KO 제거
- NO Avinstaller
- PL Odinstalowanie
- PT Desinstalar
- RO Dezinstalarea
- RU Удаление
- SK Odinštalovanie
- SL Odstranitev
- SV Avinstallera
- TH ยกเลิกการติดตั้ง
- TW 解除安裝
- TR Kaldırma
- UK Виймання

إزالة التثبيت AR

产品中有害物质或元素的名称及含量

根据中国《电子信息产品污染控制管理办法》



部件名称	有害物质					
	铅 (Pb)	汞 (Hg)	镉 (Cd)	六价铬 (Cr(VI))	多溴联苯 (PBB)	多溴二苯醚 (PBDE)
机械/结构部件	0	0	0	0	0	0
电气/电子部件	X	0	0	0	0	0

6752-15

本表格依据 SJ/T 11364 的规定编制。

0: 表示该有害物质在该部件所有均质材料中的含量均在 GB/T 26572 规定的限量要求以下。

X: 表示该有害物质至少在该部件的某一均质材料中的含量超出 GB/T 26572 规定的限量要求。

此表中所有名称中含“X”的部件均符合欧盟 RoHS 立法。

注: 环保使用期限的参考标识取决于产品正常工作的温度和湿度等条件

Restriction on Hazardous Substances statement (India)

This product complies with the “India E-waste Rule 2011” and prohibits use of lead, mercury, hexavalent chromium, polybrominated biphenyls or polybrominated diphenyl ethers in concentrations exceeding 0.1 weight % and 0.01 weight % for cadmium, except for the exemptions set in Schedule 2 of the Rule.

Tehlikeli Maddelere İlişkin Kısıtlama ifadesi (Türkiye)

Türkiye Cumhuriyeti: EEE Yönetmeliğine Uygundur

Обмеження згідно Положення про шкідливі речовини (Україна)

Обладнання відповідає вимогам Технічного регламенту щодо обмеження використання деяких небезпечних речовин в електричному та електронному обладнанні, затвердженого постановою Кабінету Міністрів України від 3 грудня 2008 № 1057



Este produto eletrônico e seus componentes não devem ser descartados no lixo comum, pois embora estejam em conformidade com padrões mundiais de restrição a substâncias nocivas, podem conter, ainda que em quantidades mínimas, substâncias impactantes ao meio ambiente. Ao final da vida útil deste produto, o usuário deverá entregá-lo à HP. A não observância dessa orientação sujeitará o infrator às sanções previstas em lei.

Após o uso, as pilhas e/ou baterias dos produtos HP deverão ser entregues ao estabelecimento comercial ou rede de assistência técnica autorizada pela HP.

Não descarte o produto eletrônico em lixo comum

Para maiores informações, inclusive sobre os pontos de recebimento, acesse:

www.hp.com.br/reciclar

© 2016 Copyright HP Development Company, L.P.
www.hp.com



B3M76-90904

