



# Ghid de referință hardware

Sistem HP RP7 Retail Model 7100

© Copyright 2012 Hewlett-Packard Development Company, L.P. Informațiile de mai jos pot fi modificate fără preaviz.

Microsoft și Windows sunt fie mărci comerciale, fie mărci comerciale înregistrate ale Microsoft Corporation în Statele Unite și/sau în alte țări.

Singurele garanții pentru produsele și serviciile HP sunt prevăzute în declarațiile de garanție exprese ce însoțesc aceste produse și servicii. Nicio porțiune din prezentul document nu trebuie interpretată ca și constituind o garanție suplimentară. HP nu va fi răspunzătoare pentru omisiunile sau erorile tehnice sau editoriale conținute în prezentul document.

Acest document conține informații patentate, care sunt protejate de dreptul de autor. Nicio parte a acestui document nu poate fi fotocopiată, reprodusă sau tradusă în alte limbi fără consimțământul scris în prealabil de Hewlett-Packard Company.

#### **Ghid de referință hardware**

Sistem HP RP7 Retail Model 7100


Ediția a doua (decembrie 2012)


Cod document: 704407-272

## Despre această carte

Acest ghid prezintă informații de bază despre modul în care se face upgrade la acest model de computer.

---

 **AVERTISMENT!** Textul evidențiat în această manieră indică faptul că nerespectarea instrucțiunilor poate avea ca rezultat rănirea corporală sau decesul.

 **ATENȚIE:** Textul evidențiat în această manieră indică faptul că nerespectarea instrucțiunilor poate avea ca rezultat deteriorarea echipamentului sau pierderea de informații.

 **NOTĂ:** Textul evidențiat în această manieră furnizează informații suplimentare importante.

---



---

# Cuprins

<b>1 Caracteristicile produsului .....</b>	<b>1</b>
Caracteristici standard .....	1
Accesorii opționale HP RP7 .....	2
Butoane de control de pe panoul frontal .....	3
Utilizarea meniului On-Screen Display .....	4
Componentele I/O de pe panoul din spate .....	5
<b>2 Upgrade-uri hardware .....</b>	<b>6</b>
Scule necesare .....	6
Avertismente și atenționări .....	6
Montarea sistemului RP7 pe perete sau pe un braț pivotant .....	7
Instalarea suportului reglabil RP7 .....	7
Direcționarea cablurilor către dispozitivele externe .....	13
Instalarea modulelor USB opționale integrate .....	17
Instalarea unui afișaj client opțional HP Retail RP7 10,4" .....	25
Instalarea unui afișaj client opțional HP Retail RP7 VFD .....	31
Instalarea memoriei .....	38
Module SODIMM cu DDR3-SDRAM .....	38
Instalarea unui modul SODIMM .....	39
Scoaterea și înlocuirea unității de disc .....	43
Înlocuirea bateriei .....	50
Utilizarea capacului de securitate USB .....	54
Securizarea RP7 la un Counter Top .....	58
Instalarea unui dispozitiv de blocare extern pentru siguranță .....	59
Dispozitiv de blocare cu cablu .....	59
Lacăt .....	59
<b>3 Configurarea software-ului .....</b>	<b>61</b>
Calibrarea ecranului tactil .....	61
Calibrare pentru Windows 7 și POSReady 7 .....	61
Calibrare pentru Windows XP .....	61
Configurarea MSR și VFD Customer Display (afișaj client) .....	61
Configurarea porturilor seriale alimentate .....	62

<b>Anexa A Depanare</b> .....	<b>63</b>
Interpretarea codurilor de diagnosticare de LED-uri și a codurilor de diagnosticare sonore de la panoul frontal POST .....	63
<b>Anexa B Descărcare electrostatică</b> .....	<b>66</b>
Prevenirea descărcării electrostatice .....	66
Metode de împământare .....	66
<b>Anexa C Instrucțiuni de exploatare a computerului, îngrijirea de rutină și pregătirea pentru transport</b> .....	<b>67</b>
Instrucțiuni de exploatare a computerului și îngrijirea de rutină .....	67
Întreținerea ecranului tactil .....	67
Pregătire pentru transport .....	68
<b>Index</b> .....	<b>69</b>

---

# 1 Caracteristicile produsului

## Caracteristici standard



Caracteristicile Sistemului HP RP7 Retail includ:

- Conceput pentru implementare pe termen lung în cadrul sectorului general de comerț cu amănuntul, în industria hotelieră și pe alte piețe de comerț cu amănuntul
- Alegerea ecranului senzitiv asociat:
  - 15" Rezistent
  - 15" Capacitiv Proiectiv
  - 17" Capacitiv Proiectiv
- Facilități de gestionare a cablurilor
- Rezistent la apă și praf, indice de protecție IP54
- Utilizare flexibilă în ceea ce privește regalajele de înclinare și înălțime ale ecranului
- Trei dispozitive periferice opționale care pot fi integrate:
  - HP Retail cu cap dublu MSR integrat
  - HP Retail Cititor de amprente digitale integrat
  - HP Retail cu webcam Integrat
- Afișaj VFD (Vacuum Florescent Display) customer-facing pe două linii; standard la selectarea modelelor (afișajul VFD poate fi asamblat pe RP7 sau pe un suport separat)
- Afișaj LCD 10,4" Customer-facing; opțional (nu poate fi folosit împreună cu afișajul VFD pe două linii)
- Memorie DDR3

- Opțiuni referitoare la sistemul de operare
- NIC și WiFi integrate (anumite modele)
- Porturi USB+PWR
- Port al sertarului pentru numerar
- Opțiuni SSD
- Nivel aplicație RAID cu capacitate 0,1 (RAID 1 poate fi preconfigurată de HP din fabricație)
- Instrumente de gestionare
- Port USB securizat (șurub de siguranță inclus)
- Calificat Energy Star 5, compatibil cu normele UE, compatibil RoHS2
- Adaptor la sursa de alimentare internă cu consum redus de energie 87%
- Garanție limitată HP, 03.03.2003 standard: componente 3 ani, mână de lucru 3 ani și servicii la client 3 ani


## Accesorii opționale HP RP7

Următoarele accesorii HP RP7 sunt disponibile de la HP:

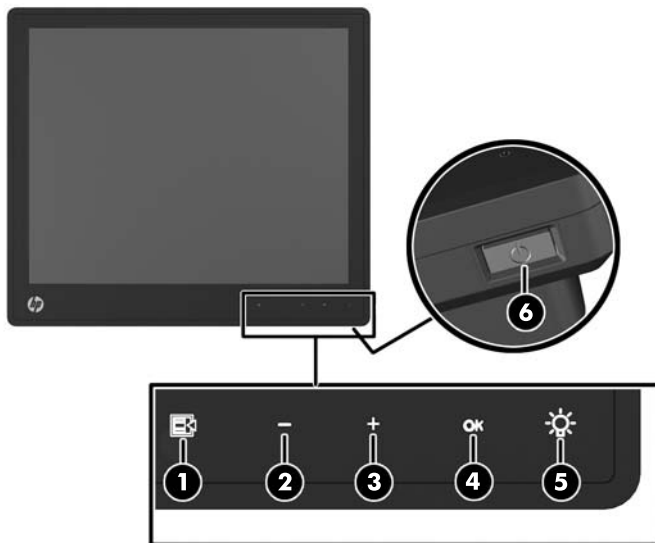








1	Suport reglabil HP RP7	4	HP Retail cu webcam integrat
2	Afișaj client HP Retail RP7 VFD	5	HP Retail cu Cititor de amprente digitale integrat
3	Afișaj client HP Retail RP7 10,4"	6	HP Retail cu cap dublu MSR integrat

 **NOTĂ:** Un VFD de sine stătător care este asamblat pe un suport separat este de asemenea disponibil de la HP (nu este prezentat în imaginea de mai sus).

## Butoane de control de pe panoul frontal



Buton de control	Funcție
1 	Meniu Deschide meniul principal al Afișării pe ecran (OSD).
2 	- (Minus) Dacă meniul OSD este pornit, apăsați pe buton pentru a naviga înapoi în meniul OSD și reduceți nivelurile de reglare.
3 	+ (Plus) Dacă meniul OSD este pornit, apăsați pe buton pentru a naviga înainte în meniul OSD și creșteți nivelurile de reglare.
4 <b>OK</b>	OK Dacă meniul OSD este pornit, apăsați pe buton pentru a selecta un articol din meniu.
5 	Indicator luminos Pornire Verde = Alimentat la maximum. Verde intermitent = Stare de repaus Roșu = Mod de eroare a computerului (consultați <a href="#">Interpretarea codurilor de diagnosticare de LED-uri și a codurilor de diagnosticare sonore de la panoul frontal POST, la pagina 63</a> pentru informații suplimentare). Oprit = Nu este alimentat
6	Buton de pornire Pornește și oprește sistemul și setează sistemul în starea de hibernare sau de repaus.






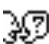

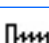

# Utilizarea meniului On-Screen Display

Utilizați On-Screen Display (OSD) pentru a regla imaginea ecranului în funcție de preferințele dvs. de vizualizare. Pentru a accesa OSD, respectați procedurile următoare:

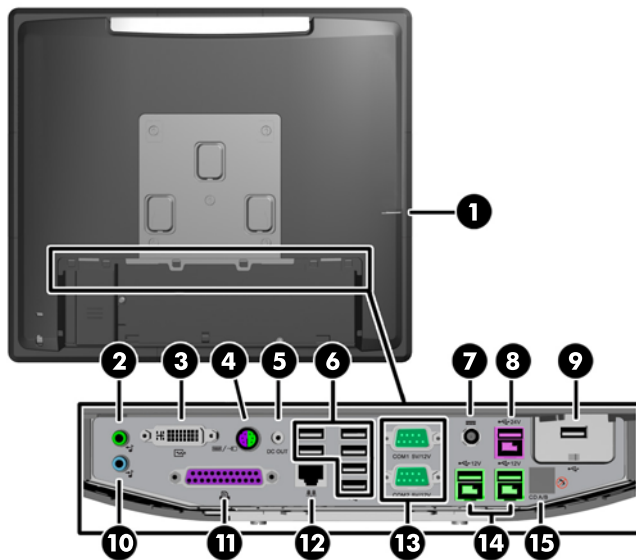
1. Dacă sistemul nu este încă pornit, apăsați butonul **Pornire** pentru a pune unitatea în funcțiune.
2. Pentru a activa funcția OSD, atingeți butonul din zona măștii frontale, chiar în stânga pictogramei de pornire.
3. Pentru a accesa Meniul OSD, atingeți pe pictograma **Meniu** de pe panoul frontal al monitorului.
4. Pentru a naviga în meniul OSD, atingeți pictograma **+** (Plus) de pe panoul frontal al monitorului pentru a defila în sus sau pictograma **-** (Minus) pentru a defila în sens opus.
5. Pentru a selecta un articol din Meniul OSD, utilizați pictograma **+** sau **-** pentru a defila și evidenția selecția dvs, apoi atingeți pictograma **OK** pentru a selecta acea funcție.
6. Reglați articolul utilizând pictogramele **+** sau **-** de pe panoul frontal pentru a regla scala.
7. După reglarea funcției, selectați **Salvare și Returnare**, sau **Revocare** dacă nu doriți să salvați setarea, atunci selectați **Închidere** din Meniul principal.

Următorul tabel cuprinde articolele din Meniul principal OSD cu scurte descrieri ale fiecărui articol.

**Tabelul 1-1 Meniu principal OSD**

Pictogramă	Meniu principal	Descriere
	Luminozitate	Reglează nivelul de luminozitate a ecranului.
	Contrast	Reglează nivelul de contrast al ecranului.
	Culoare	Selectează și reglează culorile ecranului.
	Buton de control OSD	Reglează butoanele de control de afișare pe ecran (OSD).
	Gestiune	Activează și dezactivează modul ecranului și al asistenței DDC/CI și reglează volumul la modelele cu difuzoare integrate.
	Limba	Selectează limba în care este afișat meniul OSD. Limba implicită din fabricație este engleza.
	Informații	Selectează și afișează informații importante despre ecran.
	Resetare din fabrică	Resetează toate setările meniului și butoanele de control DDC/CI la setările implicite de fabrică, cu excepția opțiunii de Limbă.
	Exit (Închidere)	Închidere din fereastra meniului OSD.

## Componentele I/O de pe panoul din spate



1	Indicator luminos pentru activitatea unității de disc	9	Port USB securizat
2	Conector de ieșire linie pentru dispozitive audio alimentate (verde)	10	Conector linie de intrare audio (albastru)
3	Conector DVI-I (pentru un al doilea ecran sau afișaj client opțional HP Retail RP7 10,4\"")	11	Port paralel
4	Conector pentru mouse/tastatură PS/2	12	Conector de rețea RJ-45
5	Conector alimentare DC Out (numai pentru afișaj client opțional HP Retail RP7 10,4\"")	13	Porturile seriale 5V/12V
6	Porturi USB (6)	14	Port USB cu alimentare la 12V
7	Conector alimentare pentru DC In	15	Conector sertar numerar
8	Port USB cu alimentare la 24V		

**NOTĂ:** Porturile seriale pot fi configurate ca porturi seriale cu alimentare la 5V sau 12V. Pentru mai multe informații, consultați [Configurarea porturilor seriale alimentate, la pagina 62](#).

**NOTĂ:** Conectorul USB cu alimentare la 24V și conectorul USB cu alimentare la 12V sunt colorate diferit, pentru a se evita erorile de conectare.

**NOTĂ:** Împreună cu sistemul sunt livrate căpăcelele protectoare de plastic care pot fi folosite pentru acoperirea porturilor I/O de la partea din spate.

**NOTĂ:** Trebuie să dezlipiți banda metalică de deasupra conectorului sertarului numerar pentru a conecta un sertar numerar.

**ATENȚIE:** Conectorul sertarului pentru numerar are mărimea și forma identice cu cele ale unei mufe de modem. Pentru a evita deteriorarea calculatorului, NU conectați cablul de rețea la conectorul sertarului pentru numerar.

**ATENȚIE:** Nu conectați niciun alt dispozitiv în afară de HP Retail RP7 10,4\" Customer Display la conectorul de alimentare DC Out.

---

## 2 Upgrade-uri hardware

### Scule necesare

Pentru majoritatea procedurilor de instalare descrise în acest ghid este necesară o șurubelniță Phillips, Torx sau una plată.

### Avertismente și atenționări

Înainte de a efectua upgrade-uri, asigurați-vă că citiți cu atenție toate aceste instrucțiuni, atenționări și avertizări aplicabile din acest ghid.

**⚠ AVERTISMENT!** Pentru a reduce riscul rănirii personale datorat șocului electric, suprafețelor fierbinți sau focului:

Deconectați cablul de alimentare de la priza de perete și lăsați componentele interne ale sistemului să se răcească înainte de a le putea atinge.

Nu racordați conectori de telecomunicații sau de telefon la mufele controlerului de interfață cu rețeaua (NIC).

Nu deconectați fișa de legare la masă a cablului de alimentare. Fișa de pământare reprezintă o funcție importantă de siguranță.

Introduceți cablul de alimentare într-o priză de perete legată la masă (cu împământare) ușor accesibilă în permanență.

Pentru a reduce riscul producerii de leziuni grave, consultați *Ghidul de siguranță și confort*. Acesta descrie modul corect de instalare și poziționare a stației de lucru, deprinderile corecte de lucru și aspecte privind menținerea sănătății utilizatorilor computerului și furnizează informații importante despre protecția muncii la echipamentele electrice și mecanice. Acest ghid se găsește pe Internet la adresa <http://www.hp.com/ergo>.

**⚠ AVERTISMENT!** În interior există componente sub tensiune sau în mișcare.

Deconectați alimentarea echipamentului înainte de a demonta carcasa.

Montați la loc și asigurați carcasa înainte de a repune echipamentul sub tensiune.

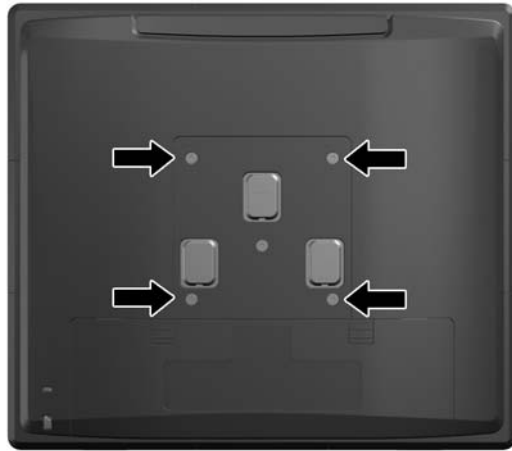
**⚠ ATENȚIE:** Electricitatea statică poate să deterioreze componentele electrice ale computerului sau echipamentele opționale. Înainte de a începe aceste proceduri, aveți grijă să vă descărcați de electricitatea statică atingând un obiect metalic legat la pământ. Pentru informații suplimentare, consultați [Descărcare electrostatică, la pagina 66](#).

Tensiunea este întotdeauna aplicată la placa de sistem, atâta timp cât computerul este conectat la o sursă de alimentare de c.a. Înainte de a deschide computerul, trebuie să deconectați cablul de alimentare de la sursa de alimentare, pentru a preveni deteriorările la componentele interne.

---

## Montarea sistemului RP7 pe perete sau pe un braț pivotant

Sistemul RP7 poate fi fixat pe un perete, un braț pivotant sau un alt dispozitiv de fixare. Acest sistem RP7 respectă standardul industrial VESA în ceea ce privește distanța de 100 mm dintre găurile de montare.



Acest aparat a fost proiectat pentru utilizare împreună cu o consolă de montare pe perete în conformitate cu UL sau CSA. HP recomandă folosirea unei console de montare pe perete de tip HP Quick Release (cod reper EM870AA).

**⚠ ATENȚIE:** Pentru a atașa un sistem de montare al unui alt producător la sistemul RP7, sunt necesare patru șuruburi M4 x 10 mm, pas 0,7 mm. Nu folosiți șuruburi mai lungi deoarece pot deteriora sistemul. Este important să se verifice dacă soluția de montare a producătorului respectă standardul VESA și dacă poate suporta greutatea sistemului.

## Instalarea suportului reglabil RP7

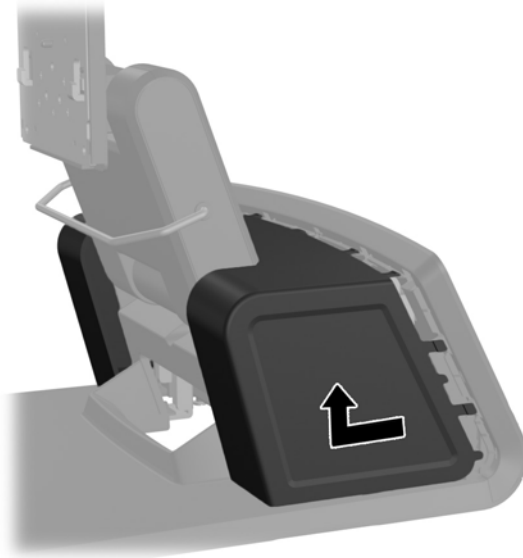
**📝 NOTĂ:** Această secțiune include instrucțiuni de instalare a suportului reglabil RP7 dacă suportul a fost achiziționat separat.

1. Opriți corect computerul prin intermediul sistemului de operare, apoi închideți toate dispozitivele externe.
2. Opriți alimentarea din spatele conectorului I/O din spate și scoateți din priză.

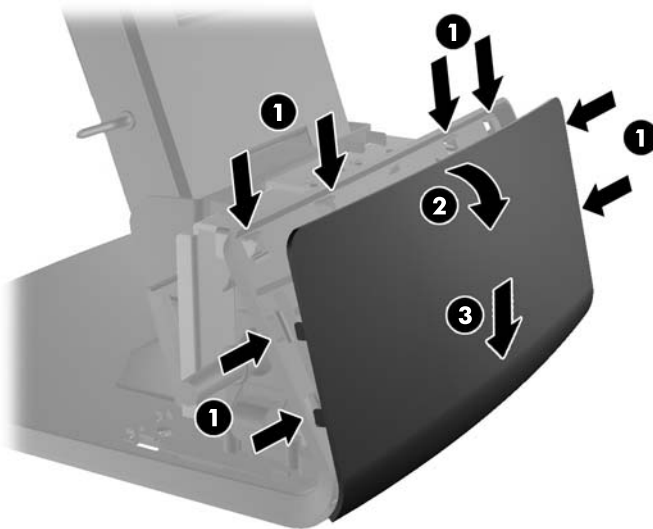
**⚠ ATENȚIE:** Indiferent de starea alimentării, tensiunea este întotdeauna prezentă la placa de sistem, atâta timp cât sistemul este conectat la o priză activă de c.a. Trebuie să deconectați cablul de alimentare pentru a evita deteriorarea componentelor interne ale computerului.

3. Deconectați toate cablurile de la conectorii I/O din spate.

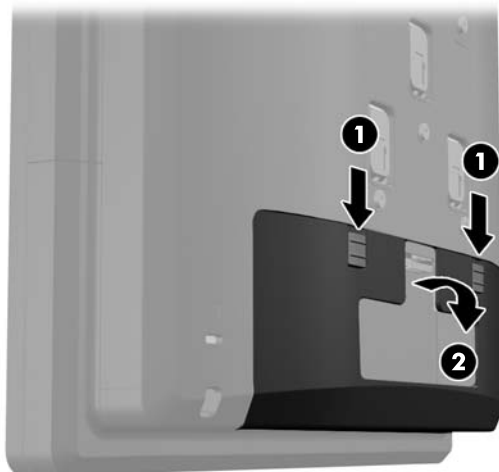
4. Trageți capacul sursei de alimentare înapoi și apoi ridicați-l și scoateți-l din unitate.



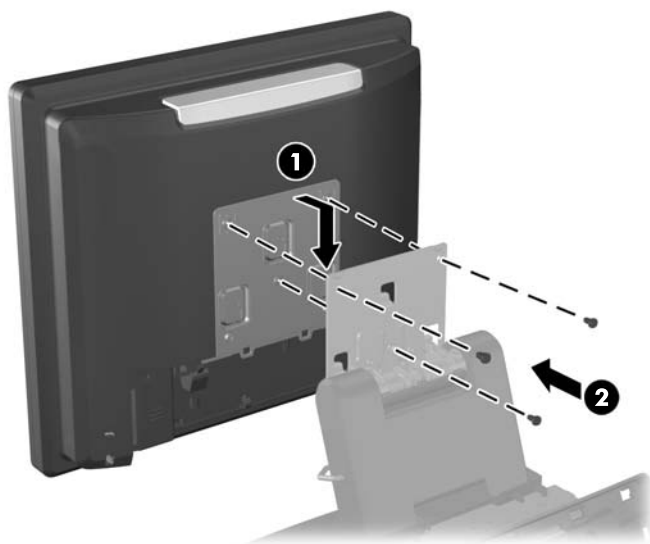
5. Scoateți panoul decorativ din spatele unității scoțând cu grijă panoul din suportul de bază din locațiile proeminențelor de deasupra și de pe lateralele panoului așa cum se arată mai jos (1). Apoi scoateți partea de sus a panoului din suportul de bază (2) și împingeți în jos pe panou pentru a elibera proeminențele de jos (3).



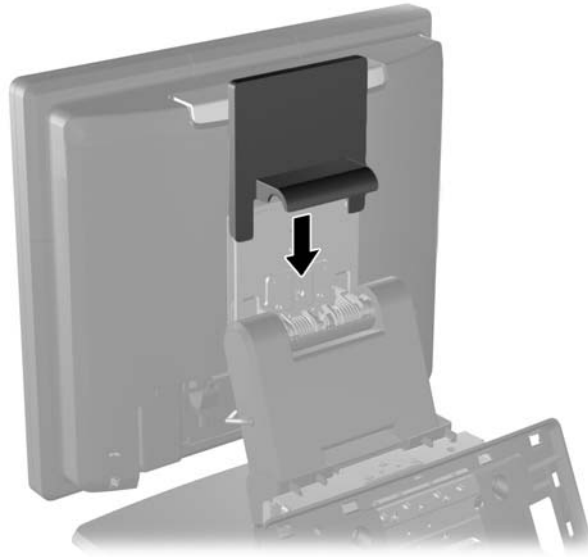
6. Glisați în jos cele două mânere din colțurile superioare ale panoului I/O din spate (1) și rotiți capacul (2).




7. Atașați capul ecranului RP7 la consola de montare a suportului aliniind sloturile pe capul ecranului cu cârlige pe consola de montare și glisând ecranul în jos (1). Asamblați cele trei șuruburi incluse cu suportul prin consola de montare și în capul ecranului pentru a-l fixa (2).

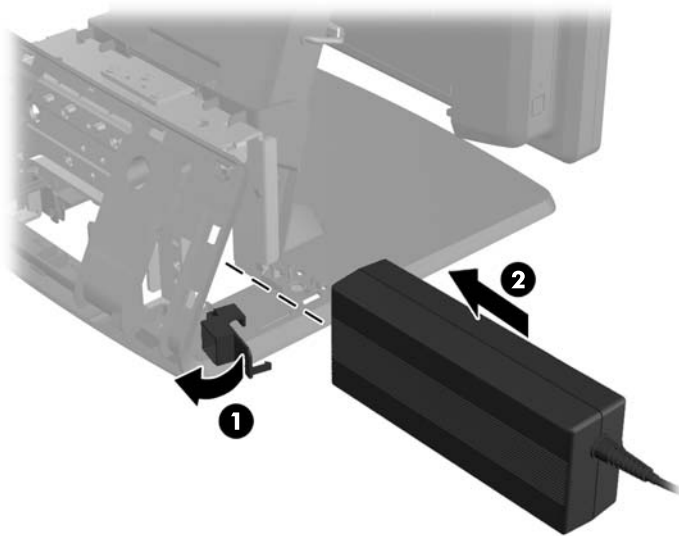


8. Glisați capacul consolei de montare în jos deasupra consolei de montare a suportului.



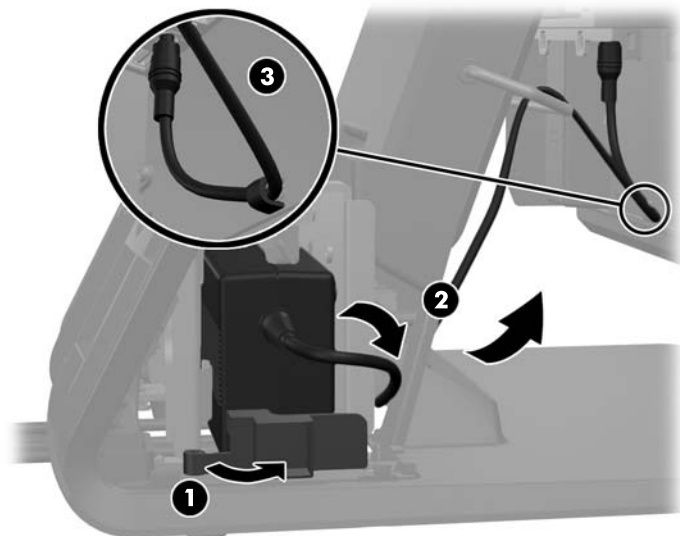
9. Rotiți ușița de la baza carcasei sursei de alimentare în poziția deschis (1) și glisați tableta sursei de alimentare în carcasă (2).

 **NOTĂ:** Când introduceți alimentatorul în carcasă, asigurați-vă că partea lui laterală pe care se găsesc eticheta și baza de cauciuc, este orientată către fața unității.

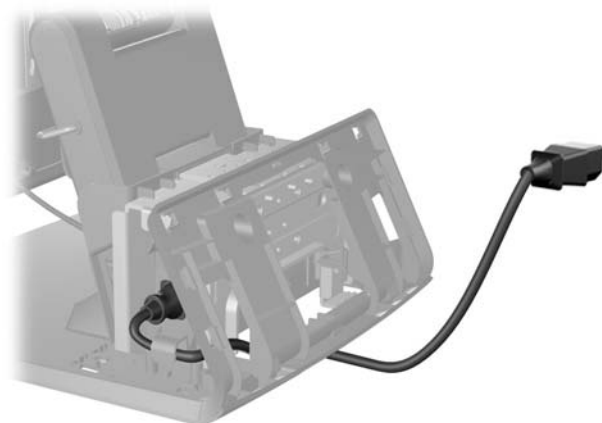




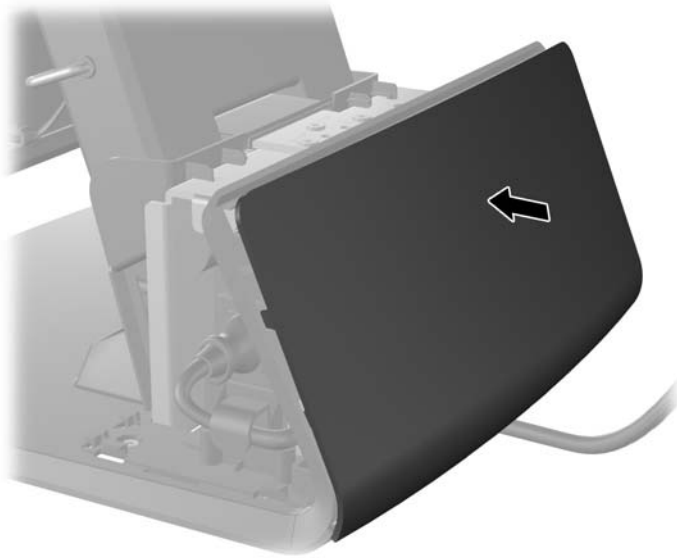
10. Închideți ușa de la baza carcusei sursei de alimentare (1). Direcționați cablul sursei de alimentare prin laterala suportului de bază, apoi scoateți-l prin centrul acestuia (2) și sus prin dispozitivul de oprire a cablului de la partea îngustă a standului. Introduceți cablul în dispozitivul de reținere a cablurilor de lângă portul de alimentare (3) și conectați cablul la portul de alimentare DC In.



11. Direcționați cablul de alimentare AC prin partea de jos a bazei suportului, apoi prin cavitatea din interiorul suportului de bază și conectați cablul la tableta sursei de alimentare. Introduceți cablul în clema dispozitivului de reținere a cablurilor de pe laterala suportului de bază și conectați celălalt capăt al cablului la o priză electrică.



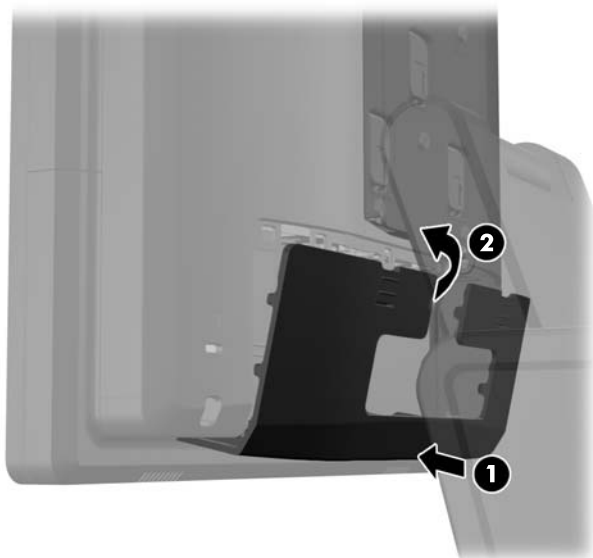
12. Fixați panoul decorativ înapoi în partea din spate a suportului de bază.



13. Înlocuiți capacul sursei de alimentare coborându-l peste partea îngustă a suportului apoi glisându-l până când se fixează în poziție.



14. Scoateți capacul I/O din spate așezând cârligele din partea de jos a capacului în fantele din partea de jos a șasiului (1). Apoi rotiți partea superioară a capacului I/O până când se fixează bine pe șasiu (2).



15. Puteți regla înălțimea și înclinarea suportului monitorului într-o varietate de poziții. Alegeți o poziție care se potrivește cel mai bine sub aspect ergonomic pentru utilizarea dvs.

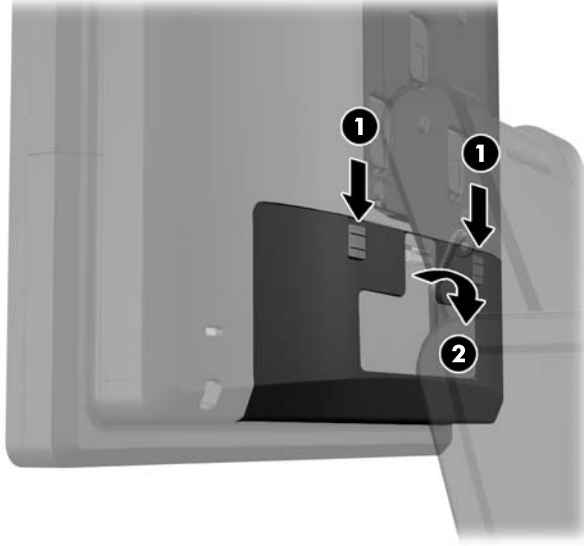


## Direcționarea cablurilor către dispozitivele externe

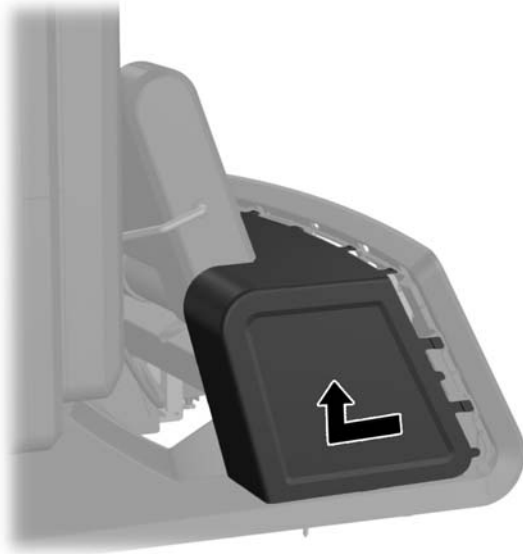
1. Opriți corect computerul prin intermediul sistemului de operare, apoi închideți toate dispozitivele externe.
2. Deconectați cablul de alimentare de la priză.

**⚠ ATENȚIE:** Indiferent de starea alimentării, tensiunea este întotdeauna prezentă la placa de sistem, atâta timp cât sistemul este conectat la o priză activă de c.a. Trebuie să deconectați cablul de alimentare pentru a evita deteriorarea componentelor interne ale computerului.

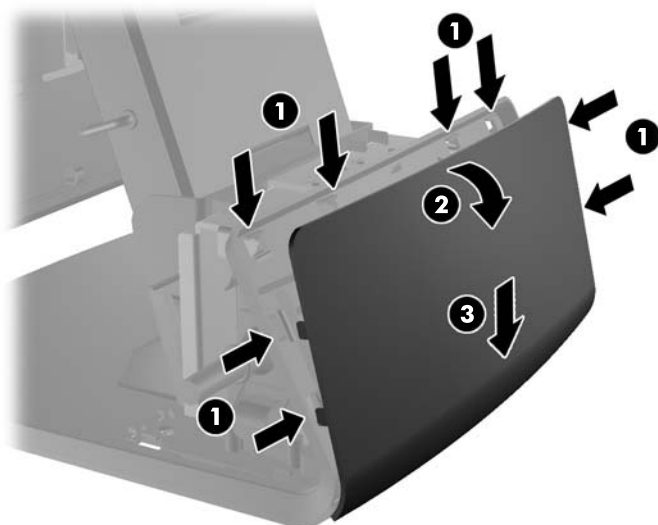
3. Glisați în jos cele două mânere din colțurile superioare ale panoului I/O din spate (1) și rotiți capacul în poziția maximă (2).



4. Trageți capacul sursei de alimentare înapoi și apoi ridicați-l și scoateți-l din unitate.

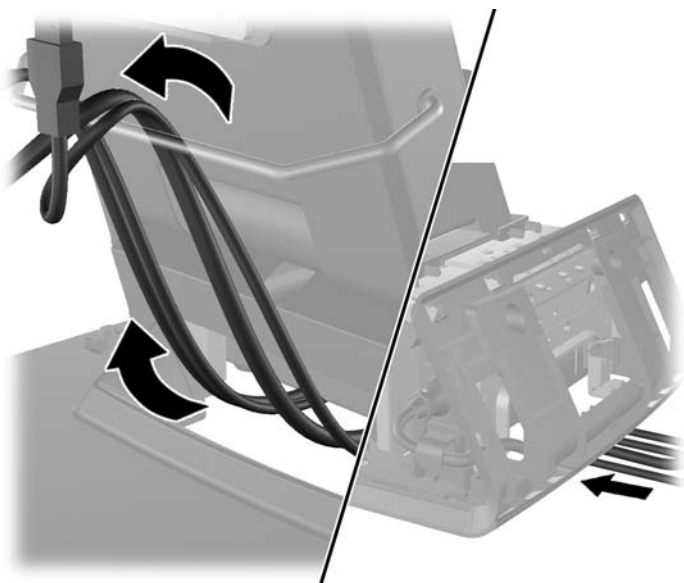


5. Scoateți panoul decorativ din spatele unității scoțând cu grijă panoul din suportul de bază din locațiile proeminențelor de deasupra și de pe lateralele panoului așa cum se arată mai jos (1). Apoi scoateți partea de sus a panoului din suportul de bază (2) și împingeți în jos pe panou pentru a elibera proeminențele de jos (3).

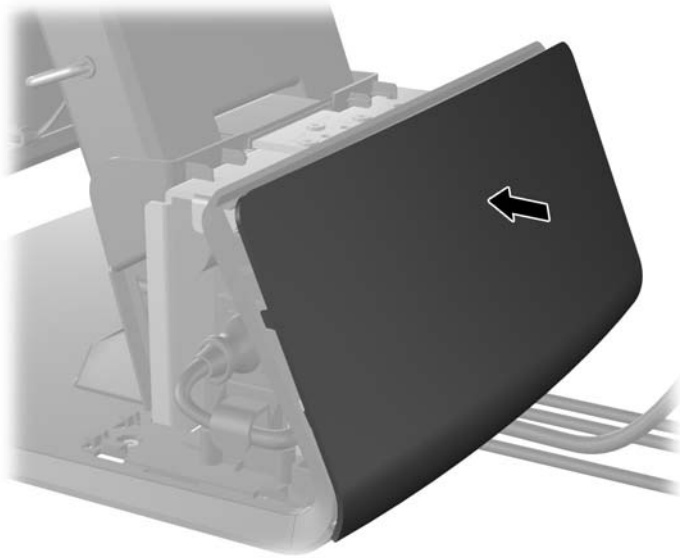


6. Direcționați cablurile pe sub partea din spate a suportului de bază, apoi prin gaura din centrul acestuia, și apoi sus prin dispozitivul de oprire a cablului de la partea îngustă a standului și în portul I/O corespunzător.

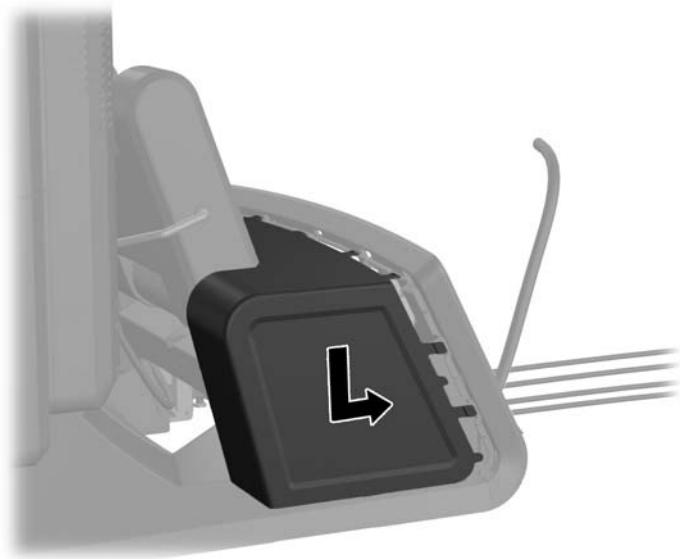
**⚠ ATENȚIE:** Asigurați-vă că cablul de alimentare este fixat de clema de reținere a cablurilor de de lângă conectorul de alimentare DC In din spate I/O astfel încât cablul nu iese din conector.



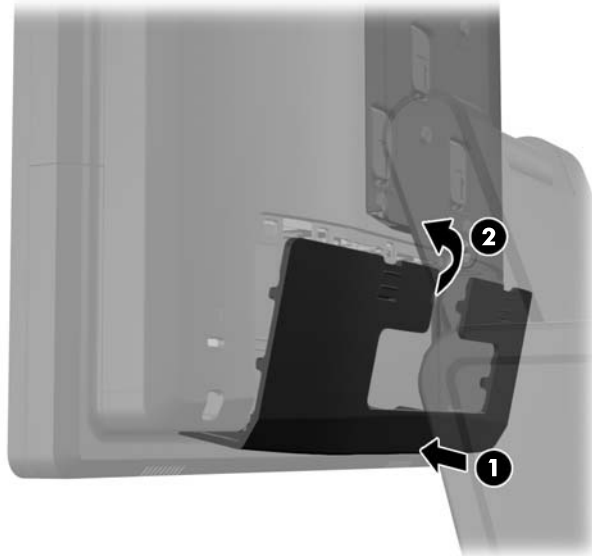
7. Fixați panoul decorativ înapoi în partea din spate a suportului de bază.



8. Înlocuiți capacul sursei de alimentare coborându-l peste partea îngustă a suportului apoi glisându-l până când se fixează în poziție.



9. Scoateți capacul I/O din spate așezând cârligele din partea de jos a capacului în fantele din partea de jos a șasiului (1). Apoi rotiți partea superioară a capacului I/O până când se fixează bine pe șasiu (2).



10. Reconectați cablul de alimentare și apăsați butonul de pornire.


## Instalarea modulelor USB opționale integrate


Există trei module USB opționale integrate disponibile la HP (vândute separat).

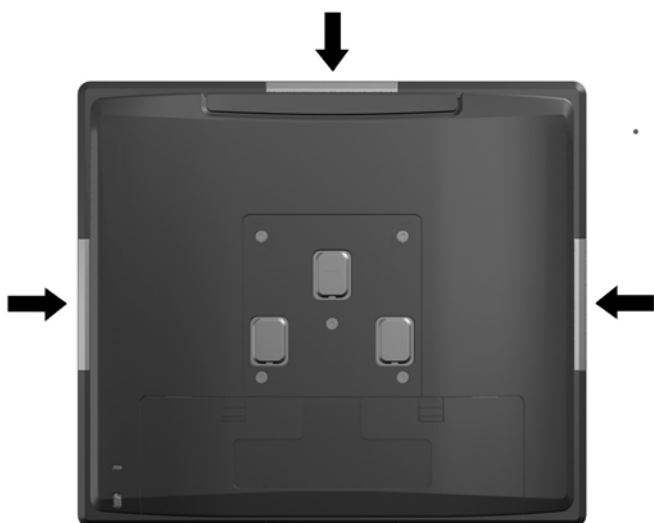


- 
- |   |   |
|---|---|
| 1 | webcam retail integrat pentru funcții video live  |
| 2 | cititor de amprente digitale retail integrat pentru a adăuga funcții de identificare a siguranței |
| 3 | cititor de bandă magnetică retail integrat cu două capete pentru citirea datelor de card          |
- 

Modulele USB integrate pot fi instalate deasupra capului ecranului sau pe orice laterală a capului ecranului.

 **NOTĂ:** Dacă instalați un webcam, nu îl instalați pe lateralele capului ecranului. Webcam-ul trebuie instalat deasupra capului ecranului pentru o orientare video adecvată.

 **NOTĂ:** Aceste porturi USB suportă numai modulele USB menționate mai sus. Acestea nu suportă unități optice sau unități de disc.

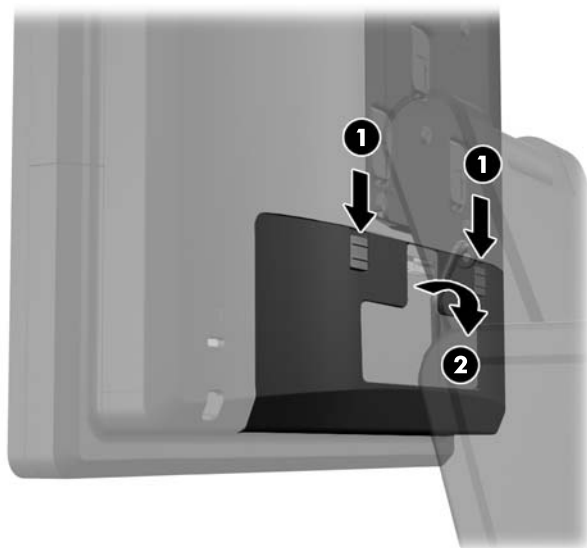


Procedura de instalare a unui modul USB integrat este aceeași pentru toate modulele. Pentru a instala un modul USB:

1. Opriți corect computerul prin intermediul sistemului de operare, apoi închideți toate dispozitivele externe.
2. Deconectați cablul de alimentare de la priză.


**⚠ ATENȚIE:** Indiferent de starea alimentării, tensiunea este întotdeauna prezentă la placa de sistem, atâta timp cât sistemul este conectat la o priză activă de c.a. Trebuie să deconectați cablul de alimentare pentru a evita deteriorarea componentelor interne ale computerului.

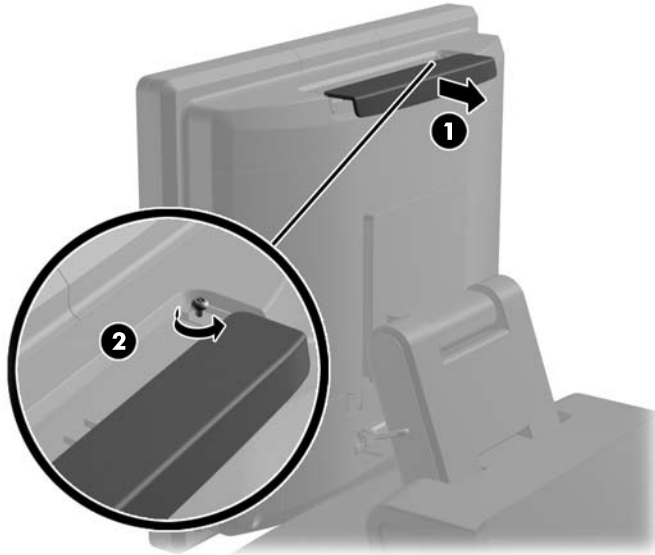
3. Glisați în jos cele două mânerे din colțurile superioare ale panoului I/O din spate (1) și rotiți capacul în poziția maximă (2).






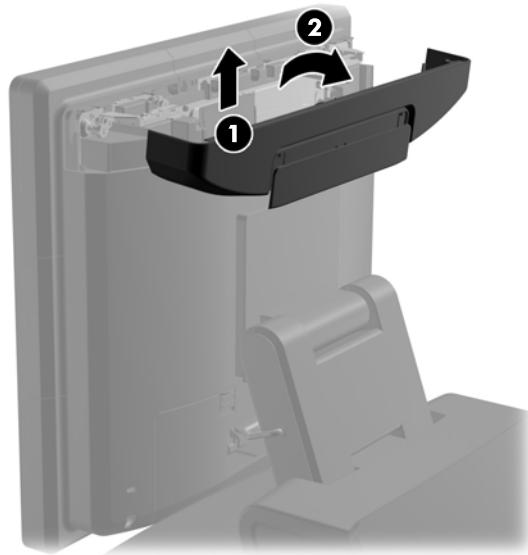
4. Trageți înapoi prin glisare panoul decorativ de deasupra ușii de acces (1) și slăbiți șurubul captiv de siguranță (2).

 **NOTĂ:** Această manevră nu este necesară dacă șurubul de siguranță nu a fost strâns complet în prealabil.



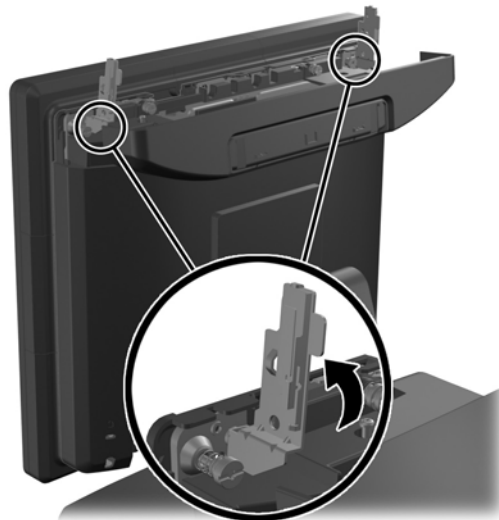
 **NOTĂ:** Pentru a slăbi șurubul de siguranță, trebuie să utilizați o șurubelniță T-10 Torx rezistentă la uzură, disponibilă de la HP.

5. Ridicați ușa de acces de la partea superioară a panoului spate (1) și rotiți-o în poziția deschis (2).

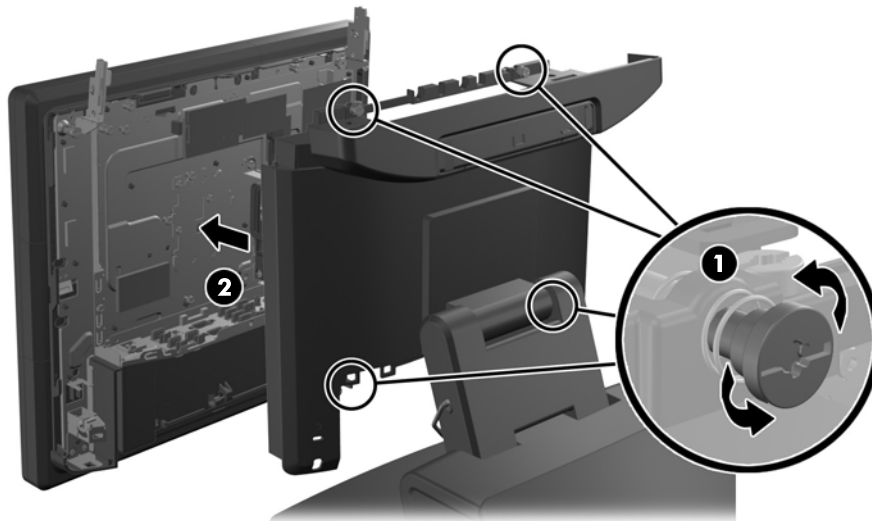


6. Rotiți cele două suporturi-antena și îndepărtați-le de unitate.


**ATENȚIE:** Trebuie să rotiți brațele antenei în sus pentru a scoate panoul computerului.

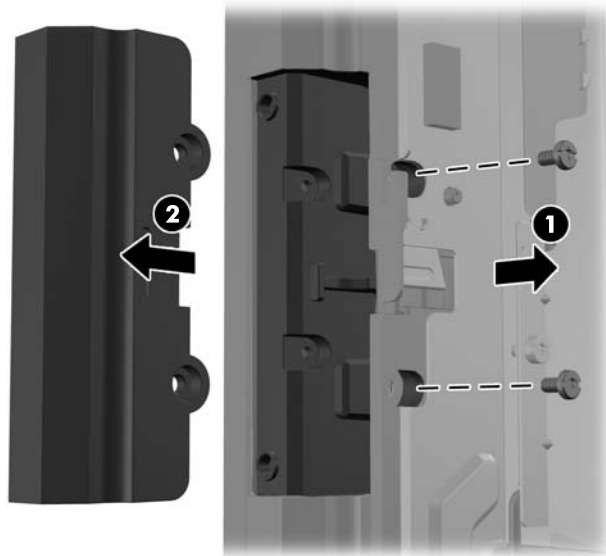


7. Slăbiți cele patru șuruburi captive care fixează panoul computerului pe placa din spate (1) și trageți panoul computerului pentru a-l scoate de pe placa din spate (2).




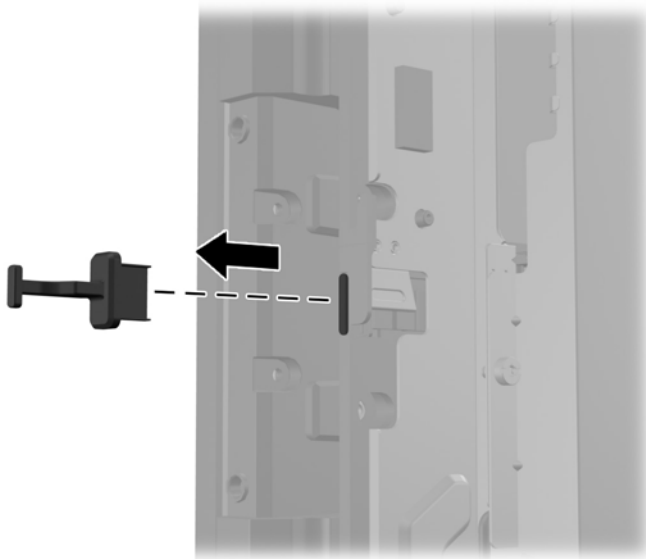
8. Scoateți cele două șuruburi care fixează plăcuța capacului USB de capul ecranului (1) apoi glisați plăcuța capacului în afara capului ecranului (2). Scoateți numai plăcuța capacului care se află în poziția dorită pentru a instala modulul USB.

 **NOTĂ:** Există un mic slot cât unghia în centrul capătului interior al plăcuței capacului USB care poate fi utilizat pentru a ajuta la glisarea plăcuței capacului în afara unității.

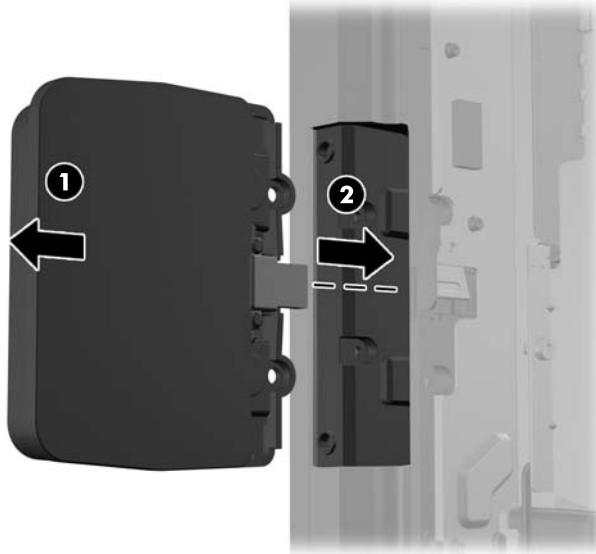


9. Scoateți mufa introdusă în portul USB.

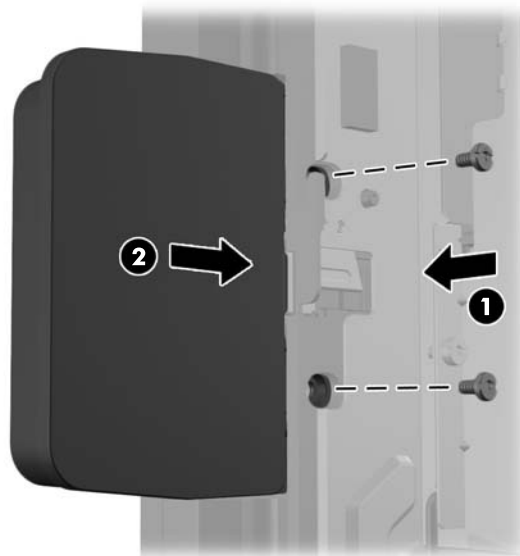
 **NOTĂ:** Unele modele nu au mufe în porturile USB.



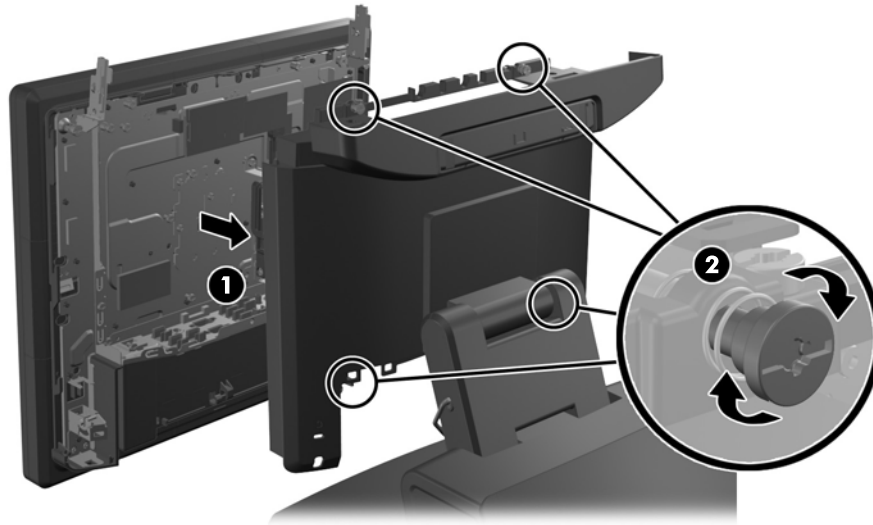
10. Glisați plăcuța capacului de la gaura șurubului din spatele modulului (1) și introduceți conectorul USB din modul în portul USB (2).



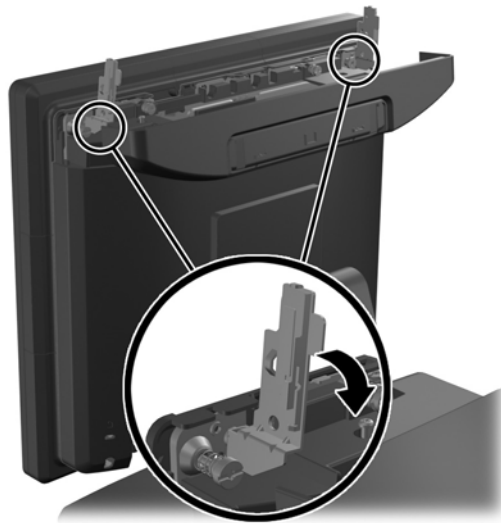
11. Instalați cele două șuruburi care au fost scoase anterior (1) și glisați plăcuța capacului de pe modul către înainte pentru a acoperi șuruburile (2).



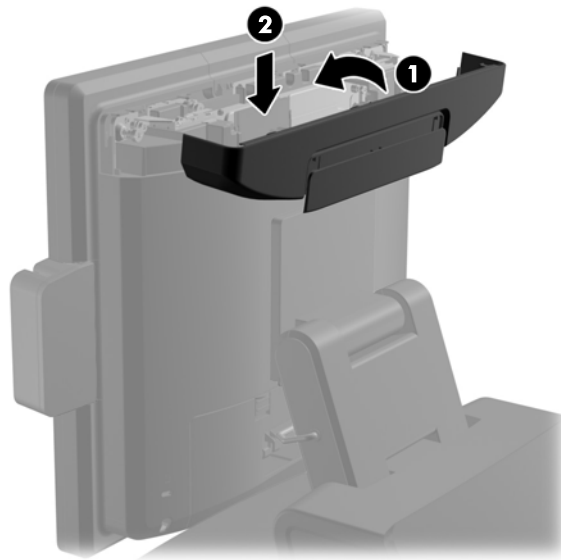
12. Poziționați panoul computerului pe placa spate (1) și strângeți cele patru șuruburi captive care fixează panoul computerului pe placă (2).



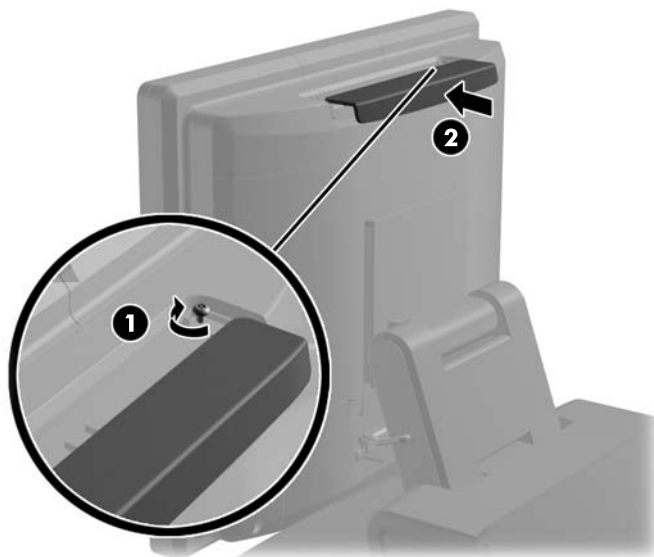
13. Rotiți cele două suporturi-antena înapoi în jos, în poziția normală.




14. Rotiți în sus ușa de acces (1) și apăsați-o pentru a o închide (2).

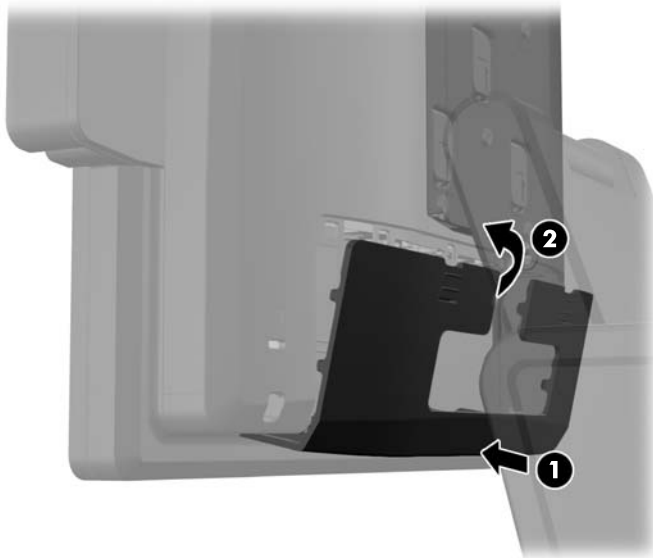


15. Dacă doriți să asigurați ușa de acces, strângeți șurubul de siguranță și împingeți panoul decorativ în față (2).



 **NOTĂ:** Pentru a strânge șurubul de siguranță, trebuie să utilizați o șurubelniță T-10 Torx rezistentă la uzură, disponibilă de la HP.

16. Scoateți capacul I/O din spate așezând cârligele din partea de jos a capacului în fantele din partea de jos a șasiului (1). Apoi rotiți partea superioară a capacului I/O până când se fixează bine pe șasiu (2).



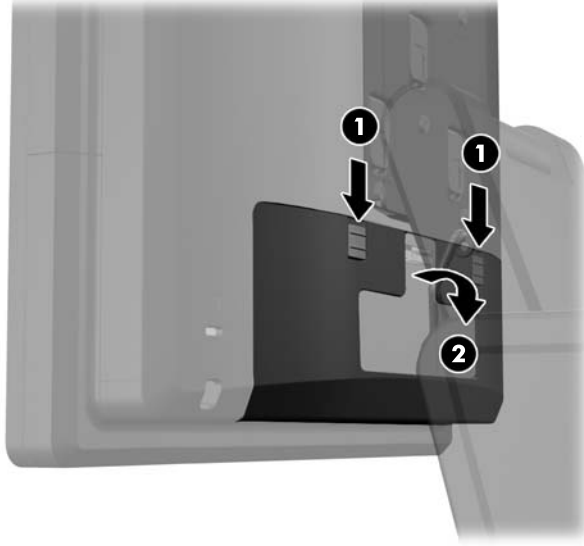
17. Reconectați cablul de alimentare și apăsați butonul de pornire.

## Instalarea unui afișaj client opțional HP Retail RP7 10,4”

1. Opriți corect computerul prin intermediul sistemului de operare, apoi închideți toate dispozitivele externe.
2. Deconectați cablul de alimentare de la priză.

**⚠ ATENȚIE:** Indiferent de starea alimentării, tensiunea este întotdeauna prezentă la placa de sistem, atâta timp cât sistemul este conectat la o priză activă de c.a. Trebuie să deconectați cablul de alimentare pentru a evita deteriorarea componentelor interne ale computerului.

3. Glisați în jos cele două mânere din colțurile superioare ale panoului I/O din spate (1) și rotiți capacul în poziția maximă (2).

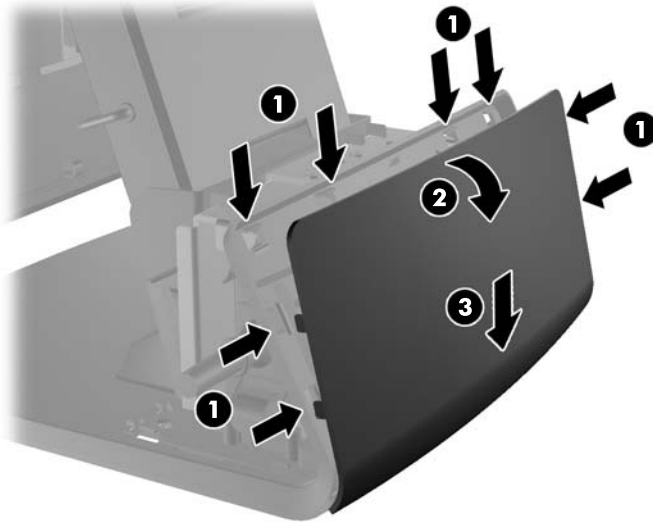


4. Trageți capacul sursei de alimentare înapoi și apoi ridicați-l și scoateți-l din unitate.

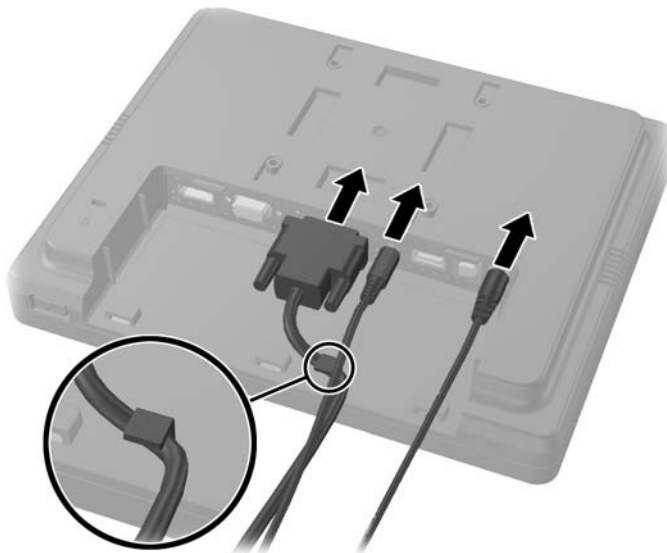




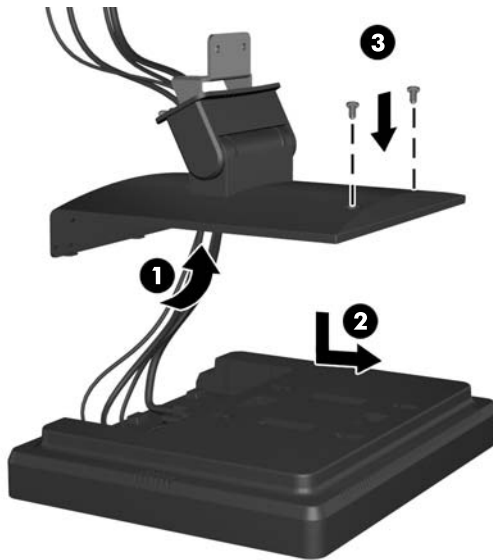
5. Scoateți panoul decorativ din spatele unității scoțând cu grijă panoul din suportul de bază din locațiile proeminențelor de deasupra și de pe lateralele panoului așa cum se arată mai jos (1). Apoi scoateți partea de sus a panoului din suportul de bază (2) și împingeți în jos pe panou pentru a elibera proeminențele de jos (3).



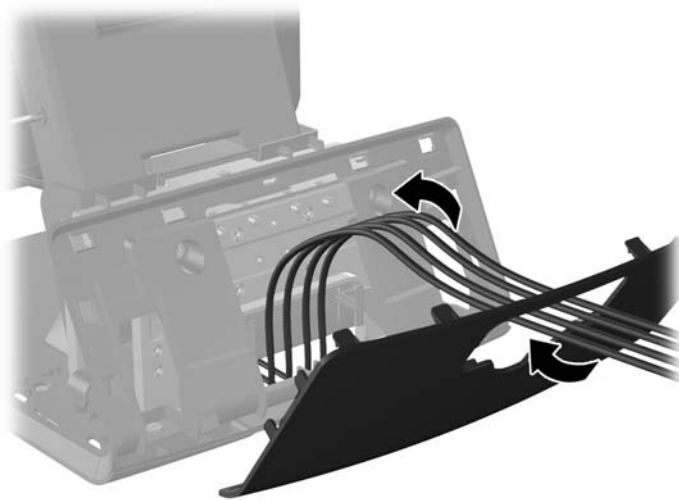
6. Conectați cablurile audio, DVI, și cablul de alimentare la monitorul client. Introduceți cablul DVI în colierul de prindere a cablurilor de la baza capului de afișare.



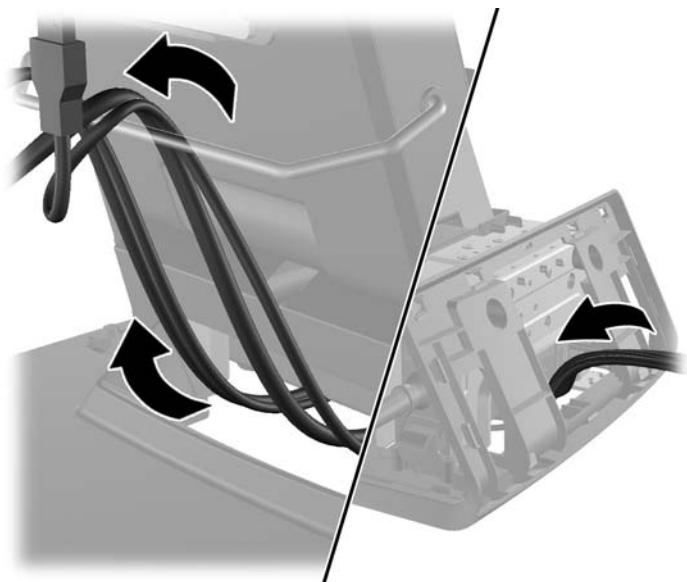
7. Direcționați cablurile audio, DVI, și cablul de alimentare prin gaura din placa din spate a monitorului client (1). Atașați placa spate la monitorul client aliniind elementele de prindere de pe placă cu sloturile de pe spatele monitorului și glisând în sus placa spate (2) astfel încât găurile de șurub de pe placa spate să fie aliniată cu cele practicate în monitor. Montați cele două șuruburi pentru a fixa placa spate de monitor (3).



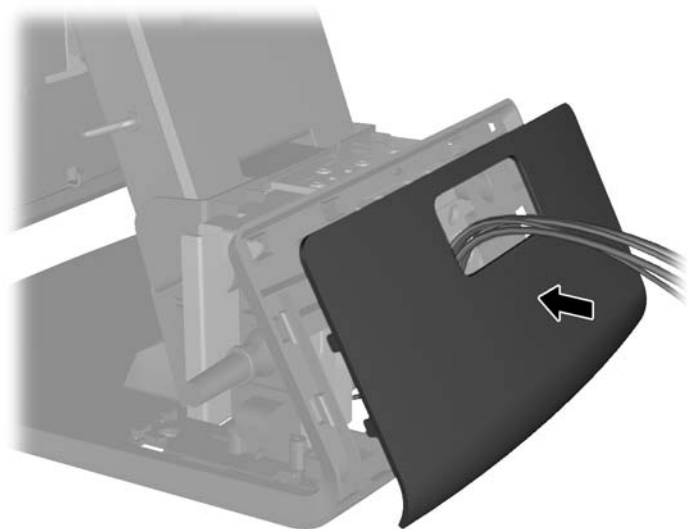
8. Glisați capetele cablului prin gaura din centrul panoului decorativ care a fost inclus în ecranul clienți.



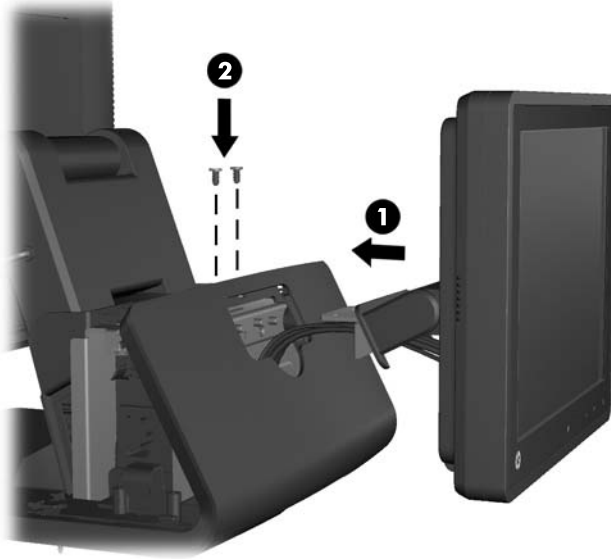
9. Direcționați cablurile audio, DVI, USB și cablul de alimentare prin partea din spate a suportului de bază și afară prin partea din față a acestuia, apoi sus prin dispozitivul de reținere a cablurilor din partea îngustă a standului RP7 și conectați cablurile la porturile RP7 I/O.



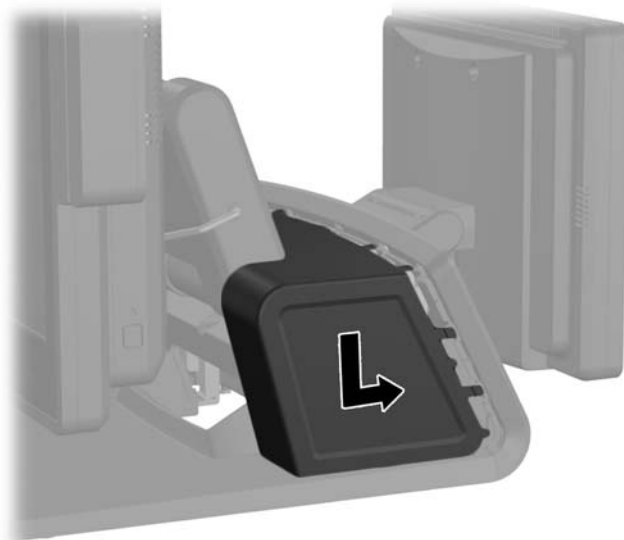
10. Fixați panoul decorativ înapoi în partea din spate a suportului de bază.



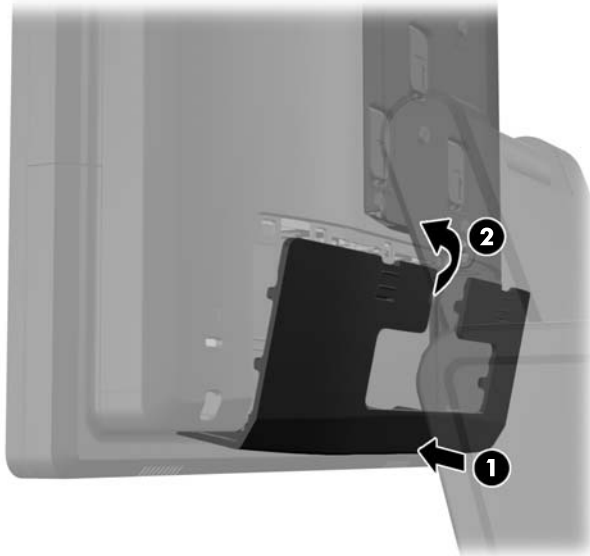
11. Glisați consola de montare a plăcuței din spate în gaura de montare din spatele standului RP7 (1) și fixați cele două șuruburi incluse în ecranul clienți în găurile pentru șuruburi din partea superioară a consolei de montare (2).



12. Înlocuiți capacul sursei de alimentare coborându-l peste partea îngustă a suportului apoi glisându-l până când se fixează în poziție.



13. Scoateți capacul I/O din spate așezând cârligele din partea de jos a capacului în fantele din partea de jos a șasiului (1). Apoi rotiți partea superioară a capacului I/O până când se fixează bine pe șasiu (2).



14. Reconectați cablul de alimentare și apăsați butonul de pornire.

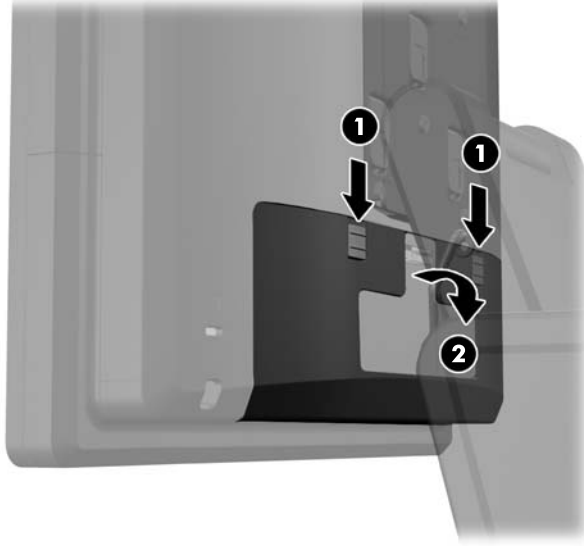
## Instalarea unui afișaj client opțional HP Retail RP7 VFD

Afișajul client VFD integrat poate fi instalat fără picioare atașate, sau cu unul sau două picioare atașate, în funcție de înălțimea dorită a VFD.

1. Opriți corect computerul prin intermediul sistemului de operare, apoi închideți toate dispozitivele externe.
2. Deconectați cablul de alimentare de la priză.

**⚠ ATENȚIE:** Indiferent de starea alimentării, tensiunea este întotdeauna prezentă la placa de sistem, atâta timp cât sistemul este conectat la o priză activă de c.a. Trebuie să deconectați cablul de alimentare pentru a evita deteriorarea componentelor interne ale computerului.

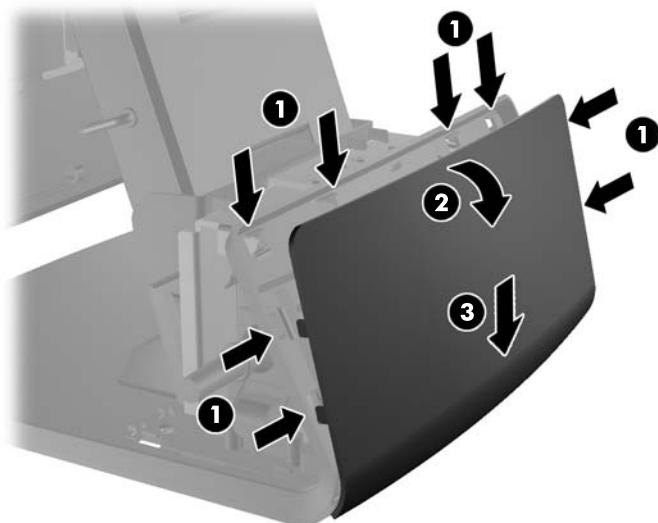
3. Glisați în jos cele două mânere din colțurile superioare ale panoului I/O din spate (1) și rotiți capacul în poziția maximă (2).



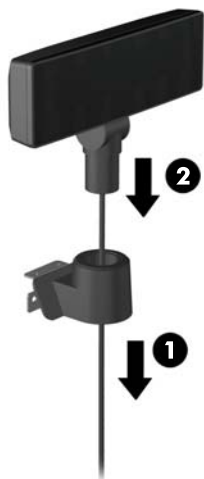
4. Trageți capacul sursei de alimentare înapoi și apoi ridicați-l și scoateți-l din unitate.



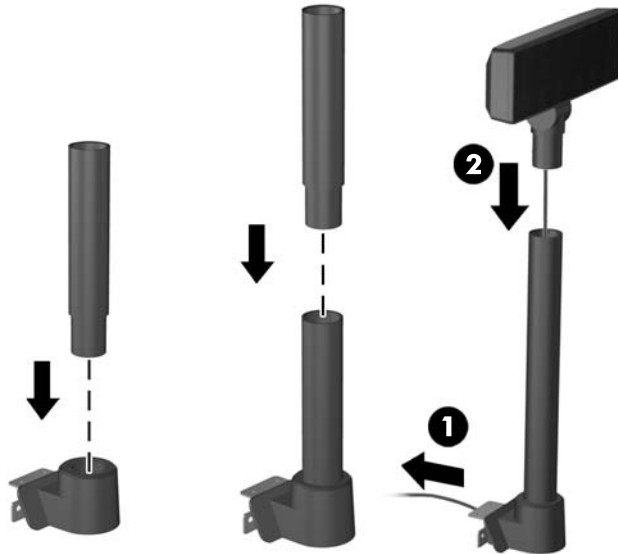
5. Scoateți panoul decorativ din spatele unității scoțând cu grijă panoul din suportul de bază din locațiile proeminențelor de deasupra și de pe lateralele panoului așa cum se arată mai jos (1). Apoi scoateți partea de sus a panoului din suportul de bază (2) și împingeți în jos pe panou pentru a elibera proeminențele de jos (3).



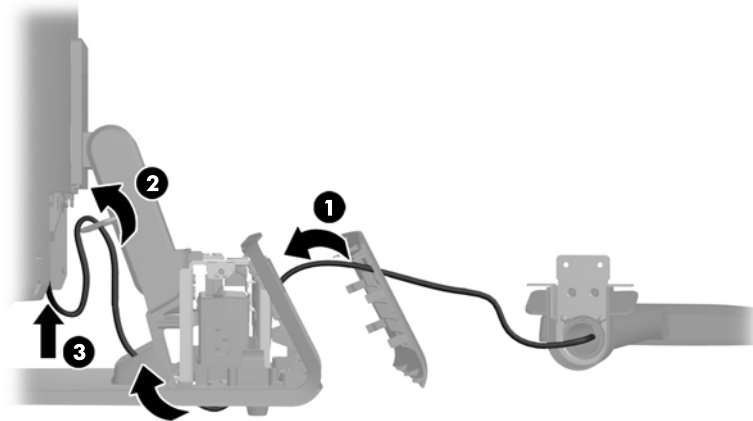
6. Dacă instalați afișajul VFD fără picior atașat, treceți cablul VFD prin interiorul suportului (1) și introduceți VFD prin glisare în suport (2).



7. Dacă instalați VFD cu picioare atașate, introduceți prin glisare unul sau două picioare în prelungire, în suport, în funcție de înălțimea dorită pentru VFD. Introduceți cablul VFD prin partea superioară a ansamblului picior și extrageți-l pe la baza suportului (1), apoi introduceți VFD prin glisare pe ansamblul suport (2).

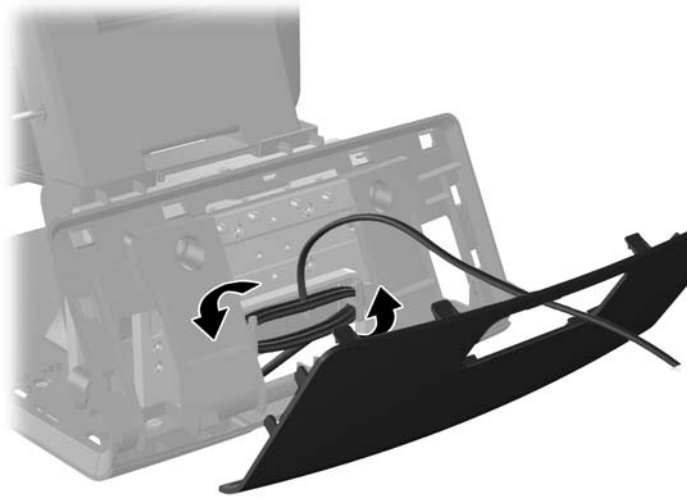


8. Direcționați cablul VFD prin gaura din panoul decorativ al ansamblului VFD, apoi prin partea din spate a suportului de bază (1) și scoateți-l prin partea din față a suportului de bază. Continuați să direcționați cablul de extensie prin colierul de reținere a cablurilor (2) și conectați cablul VFD la portul USB 12V al RP7 (3).

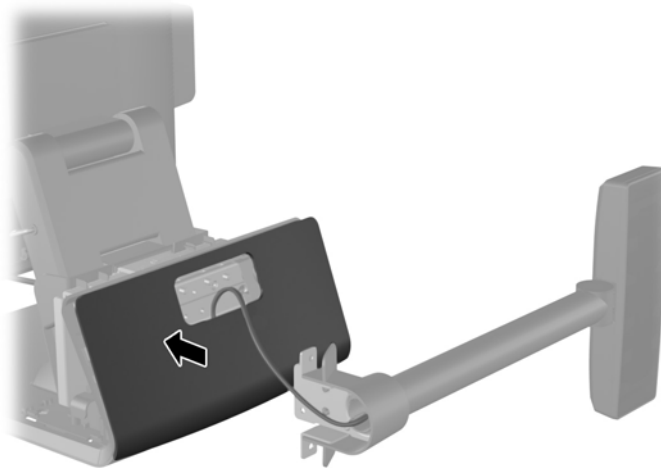




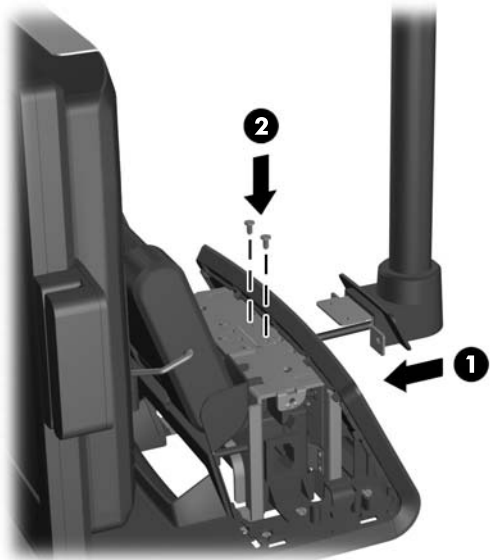
9. Înfășurați cablul de extensie în jurul cârligelor din partea din spate a suportului de bază.



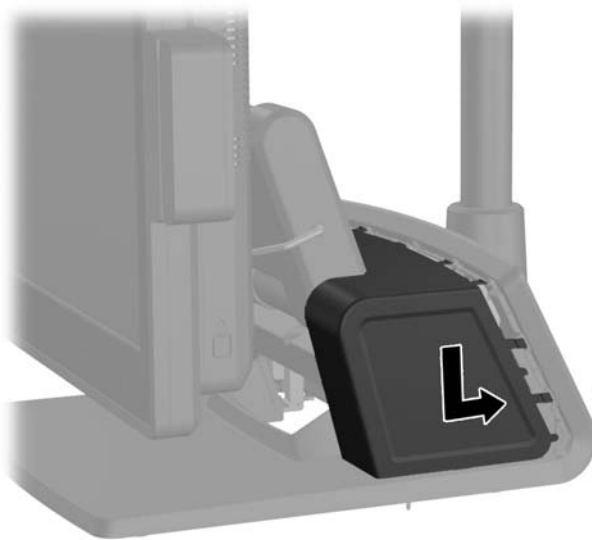
10. Fixați panoul decorativ înapoi în partea din spate a suportului de bază.



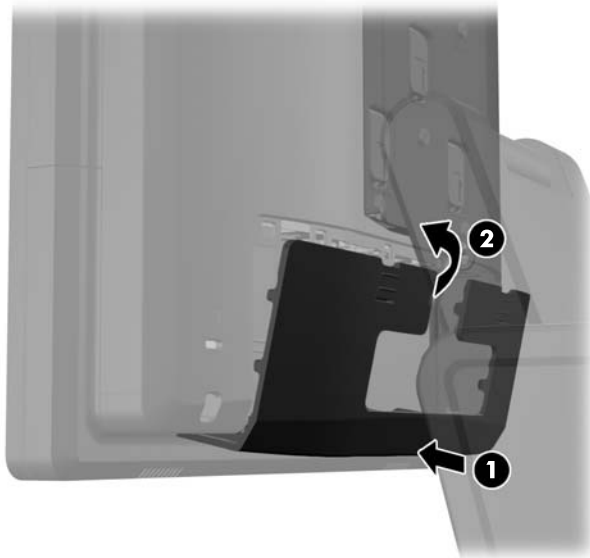
11. Glisați consola de montare VFD în gaura de montare din spatele standului RP7 (1) și fixați cele două șuruburi incluse în VFD în găurile pentru șuruburi din partea superioară a consolei de montare (2).



12. Înlocuiți capul sursei de alimentare coborându-l peste partea îngustă a suportului apoi glisându-l până când se fixează în poziție.



13. Scoateți capacul I/O din spate așezând cârligele din partea de jos a capacului în fantele din partea de jos a șasiului (1). Apoi rotiți partea superioară a capacului I/O până când se fixează bine pe șasiu (2).




14. Reconectați cablul de alimentare și apăsați butonul de pornire.

## Instalarea memoriei

Computerul se livrează cu un modul de memorie dinamică sincronă cu acces aleator și rată dublă de date 3 (DDR3-SDRAM) și modul de memorie duală în linie cu contur mic (SODIMM).

### Module SODIMM cu DDR3-SDRAM

---

 **ATENȚIE:** Acest produs NU suportă o memorie DDR3 ultra low voltage (DDR3U). Procesorul nu este compatibil cu o memorie DDR3U și dacă este introdusă o astfel de memorie în placa de sistem poate cauza defecte fizice ale memoriei SODIMM sau probleme de funcționare ale sistemului.

---

Pentru funcționarea corespunzătoare a sistemului, modulele SODIMM trebuie să fie:

- standard industrial cu 204 de pini
- fără memorie tampon non-ECC PC3-12800 compatibil DDR3-1600 MHz
- module SODIMM DDR3-SDRAM de 1,5 volți


Modulele SODIMM DDR3-SDRAM trebuie de asemenea:

- suportă latență CAS 11 DDR3 1600 MHz (temporizare 11-11-11)
- să conțină o specificație obligatorie Joint Electronic Device Engineering Council (JEDEC)

Suplimentar, computerul acceptă:

- tehnologii de memorie non-ECC de 512 Mbiți, 1 Gbit, 2 Gbiți, 4 Gbiți și 8 Gbiți
- module SODIMM cu circuite pe o parte sau pe două părți
- module SODIMM construite cu dispozitive x8 și x16; nu sunt acceptate modulele SODIMM cu SDRAM x4

---

 **NOTĂ:** Sistemul nu va funcționa corespunzător dacă instalați module SODIMM neacceptate.

---

## Instalarea unui modul SODIMM

**⚠ ATENȚIE:** Înainte de a adăuga sau de a scoate modulele de memorie, este necesar să deconectați cablul de alimentare și să așteptați aproximativ 30 de secunde, pentru descărcarea sarcinilor reziduale din sistem. Indiferent de starea alimentării, tensiunea este întotdeauna prezentă la modulele de memorie, atâta timp cât computerul este conectat la o priză activă de c.a. Prin adăugarea sau înlocuirea modulelor de memorie în timp ce tensiunea este prezentă, se pot produce deteriorări iremediabile ale modulelor de memorie sau ale plăcii de sistem.

Socurile modulelor de memorie au contacte metalice placate cu aur. Când faceți upgrade la memorie, este important să utilizați module de memorie cu contacte metalice placate cu aur, pentru a fi împiedicată coroziunea și/sau oxidarea care rezultă din contactul între metale incompatibile.


Electricitatea statică poate să deterioreze componentele electronice ale computerului sau ale plăcilor opționale. Înainte de a începe aceste proceduri, aveți grijă să vă descărcați de electricitatea statică atingând un obiect metalic legat la pământ. Pentru mai multe informații, consultați [Descărcare electrostatică, la pagina 66](#).

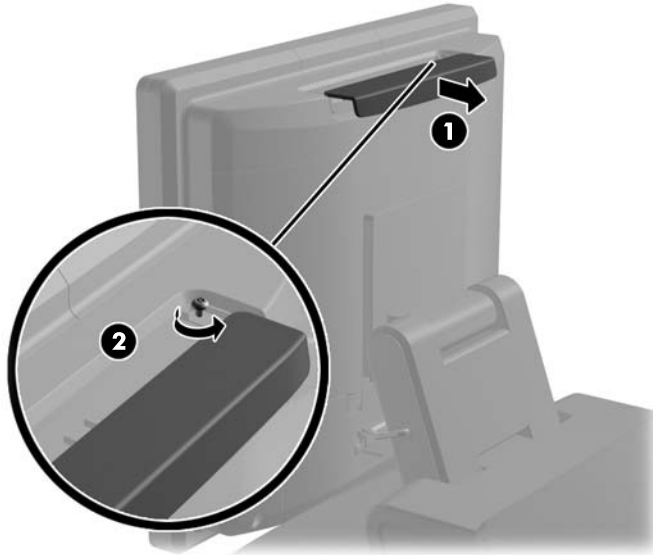
Când manevrați un modul de memorie, aveți grijă să nu atingeți contactele. În acest fel modulul se poate deteriora.


1. Opriti corect computerul prin intermediul sistemului de operare, apoi închideți toate dispozitivele externe.
2. Deconectați cablul de alimentare de la priză.

**⚠ ATENȚIE:** Înainte de a adăuga sau de a scoate modulele de memorie, este necesar să deconectați cablul de alimentare și să așteptați aproximativ 30 de secunde, pentru descărcarea sarcinilor reziduale din sistem. Indiferent de starea alimentării, tensiunea este întotdeauna prezentă la modulele de memorie, atâta timp cât computerul este conectat la o priză activă de c.a. Prin adăugarea sau înlocuirea modulelor de memorie în timp ce tensiunea este prezentă, se pot produce deteriorări iremediabile ale modulelor de memorie sau ale plăcii de sistem.

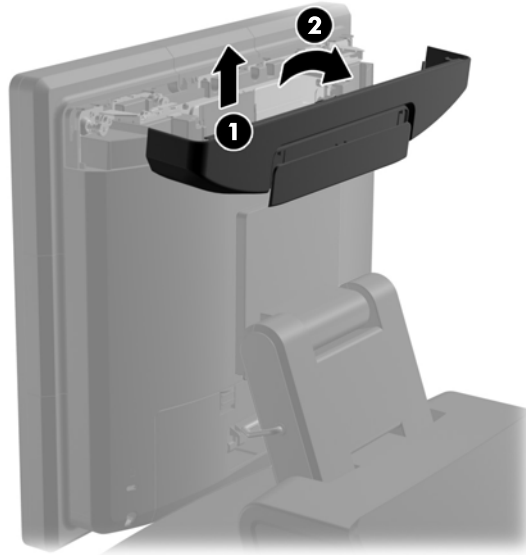
3. Trageți înapoi prin glisare panoul decorativ de deasupra ușii de acces (1) și slăbiți șurubul captiv de siguranță (2).

 **NOTĂ:** Această manevră nu este necesară dacă șurubul de siguranță nu a fost strâns complet în prealabil.

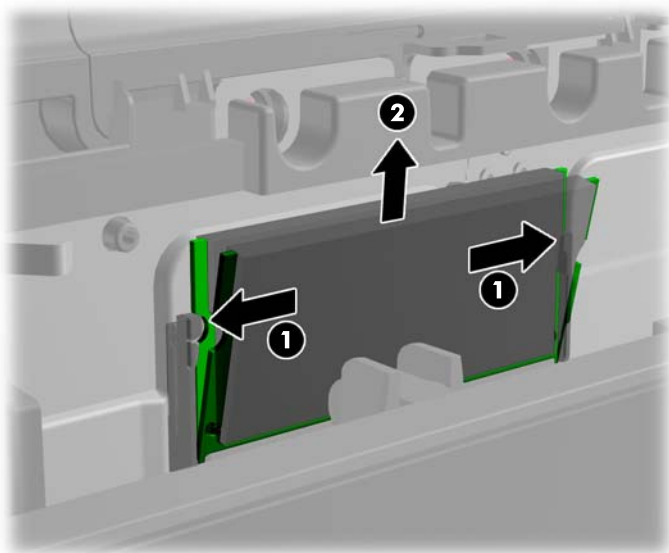


 **NOTĂ:** Pentru a slăbi șurubul de siguranță, trebuie să utilizați o șurubelniță T-10 Torx rezistentă la uzură, disponibilă de la HP.

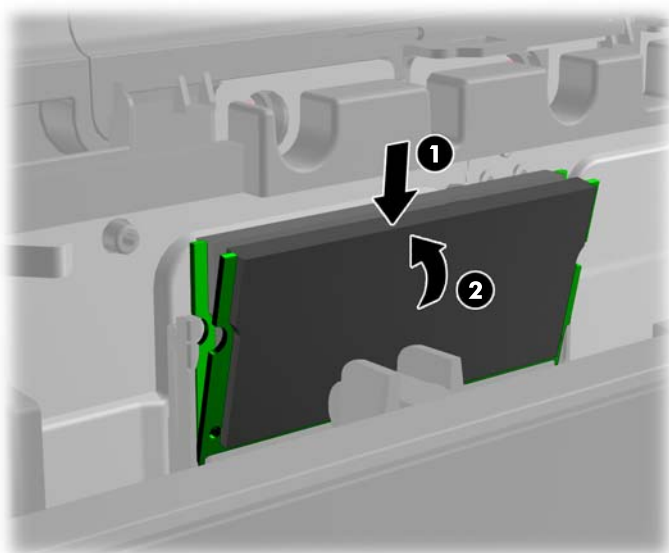
4. Ridicați ușa de acces de la partea superioară a panoului spate (1) și rotiți-o în poziția deschis (2) pentru a avea acces la modulul SODIMM.




5. Pentru a îndepărta un modul SODIMM, apăsați în afară pe cele două siguranțe de pe fiecare parte a modulului (1), apoi trageți-l afară din soclu (2).

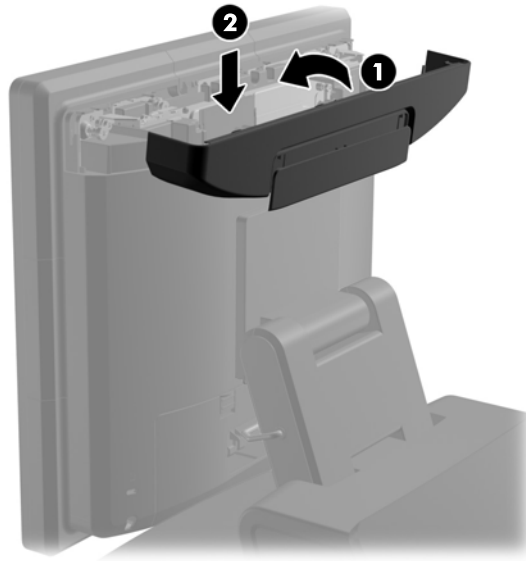


6. Pentru a instala un modul de SODIMM, glisați noul modul SODIMM în soclu la un unghi de aproximativ 30° (1), apoi apăsați SODIMM în jos în soclu (2), pentru ca siguranțele să se blocheze în poziție.

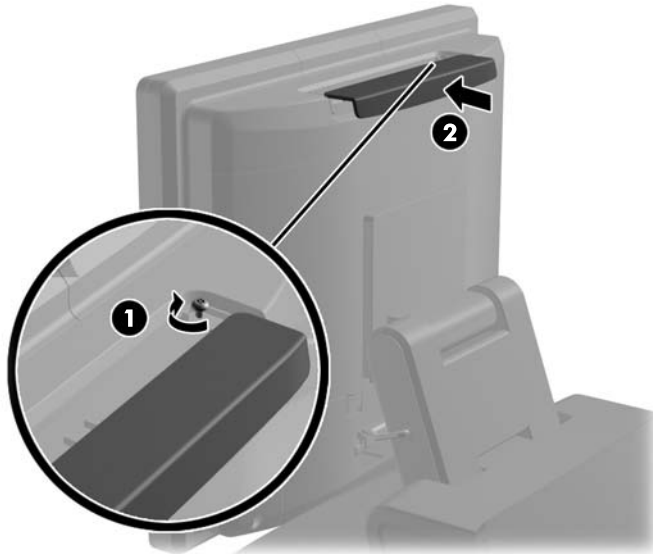


 **NOTĂ:** Un modul de memorie poate fi instalat într-un singur mod. Potrivii creștătura de la modul cu proeminența de pe soclul de memorie.


7. Rotiți în sus ușa de acces (1) și apăsați-o pentru a o închide (2).



8. Dacă doriți să asigurați ușa de acces, strângeți șurubul de siguranță și împingeți panoul decorativ în față (2).



---

 **NOTĂ:** Pentru a strânge șurubul de siguranță, trebuie să utilizați o șurubelniță T-10 Torx rezistentă la uzură, disponibilă de la HP.

---

9. Reconectați cablul de alimentare și apăsați butonul de pornire.  
Computerul recunoaște automat memoria suplimentară la pornire.



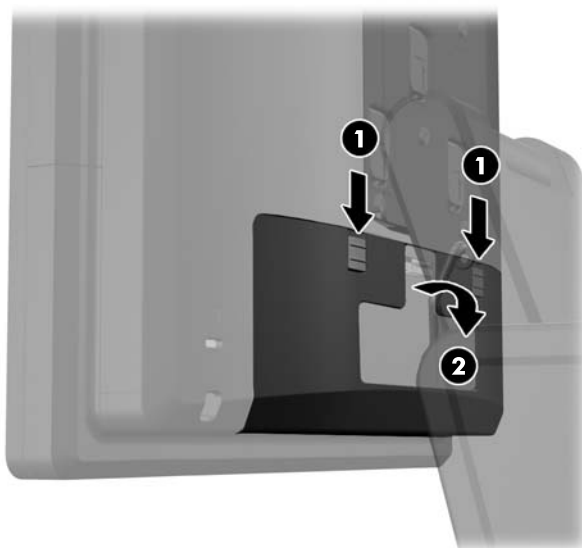
## Scoaterea și înlocuirea unității de disc

**⚠ ATENȚIE:** Înainte de a scoate vechea unitate de disc, aveți grijă să faceți o copie de rezervă a datelor din vechea unitate de disc, astfel încât să fie posibilă transferarea lor pe noua unitate de disc.


1. Opriți corect computerul prin intermediul sistemului de operare, apoi închideți toate dispozitivele externe.
2. Deconectați cablul de alimentare de la priză.

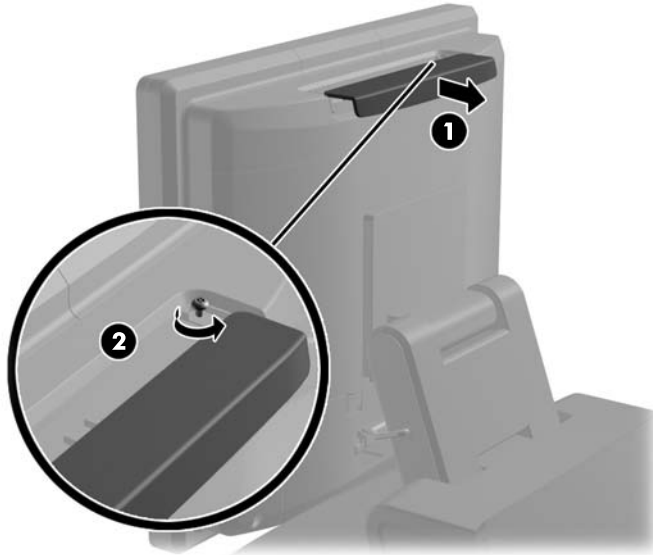
**⚠ ATENȚIE:** Indiferent de starea alimentării, tensiunea este întotdeauna prezentă la placa de sistem, atâta timp cât sistemul este conectat la o priză activă de c.a. Trebuie să deconectați cablul de alimentare pentru a evita deteriorarea componentelor interne ale computerului.


3. Glisați în jos cele două mânerे din colțurile superioare ale panoului I/O din spate (1) și rotiți capacul în poziția maximă (2).



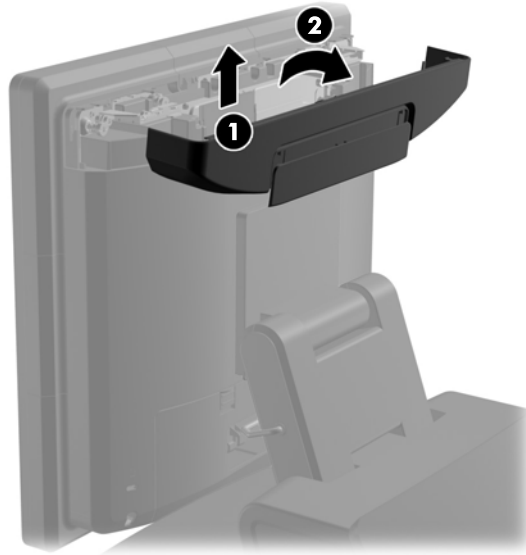
4. Trageți înapoi prin glisare panoul decorativ de deasupra ușii de acces (1) și slăbiți șurubul captiv de siguranță (2).

 **NOTĂ:** Această manevră nu este necesară dacă șurubul de siguranță nu a fost strâns complet în prealabil.



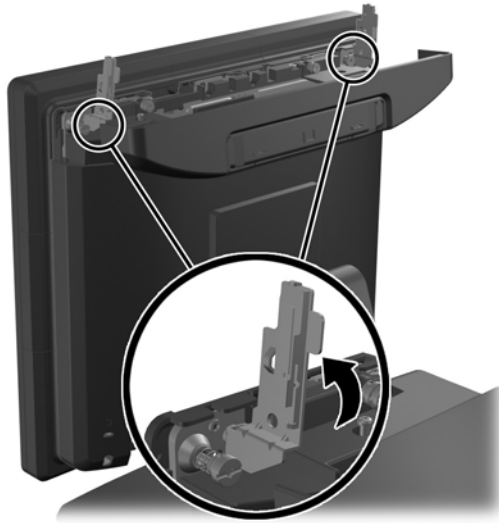
 **NOTĂ:** Pentru a slăbi șurubul de siguranță, trebuie să utilizați o șurubelniță T-10 Torx rezistentă la uzură, disponibilă de la HP.

5. Ridicați ușa de acces de la partea superioară a panoului spate (1) și rotiți-o în poziția deschis (2).

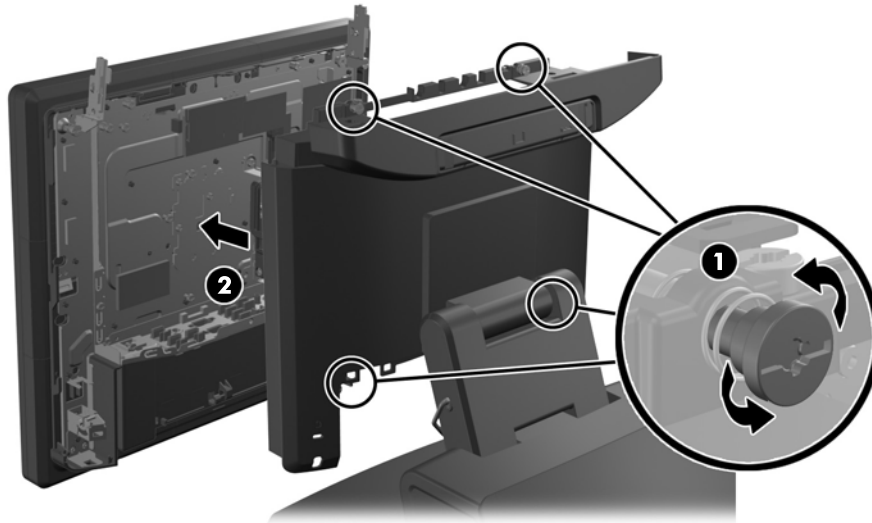


6. Rotiți cele două suporturi-antena și îndepărtați-le de unitate.

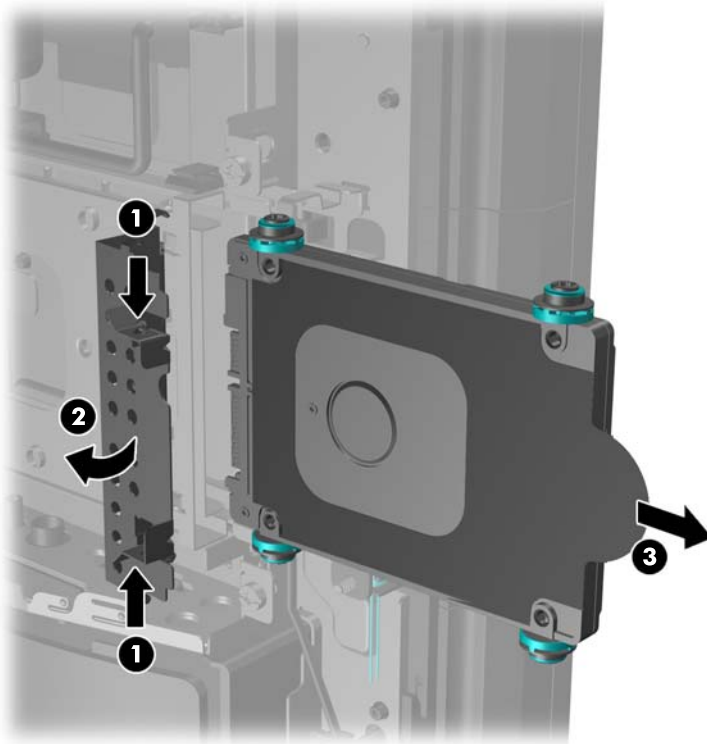
**⚠ ATENȚIE:** Trebuie să rotiți brațele antenei în sus pentru a scoate panoul computerului.



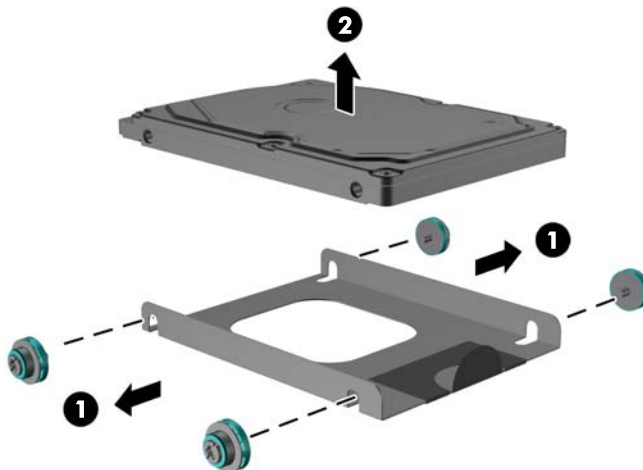
7. Slăbiți cele patru șuruburi captive care fixează panoul computerului pe placa din spate (1) și trageți panoul computerului pentru a-l scoate de pe placa din spate (2).



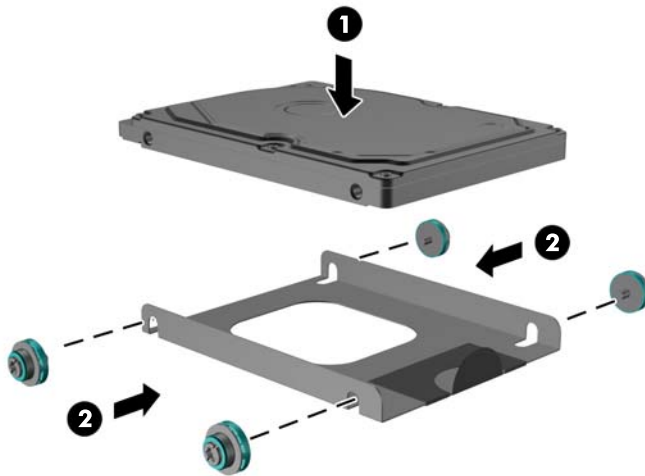
8. Apucați ambele urechi de pe ușa unității de disc (1) și rotiți pentru a deschide ușa (2), apoi apucați urechea de pe laterala unității de disc și trageți unitatea de disc afară din docul pentru unitate (3).



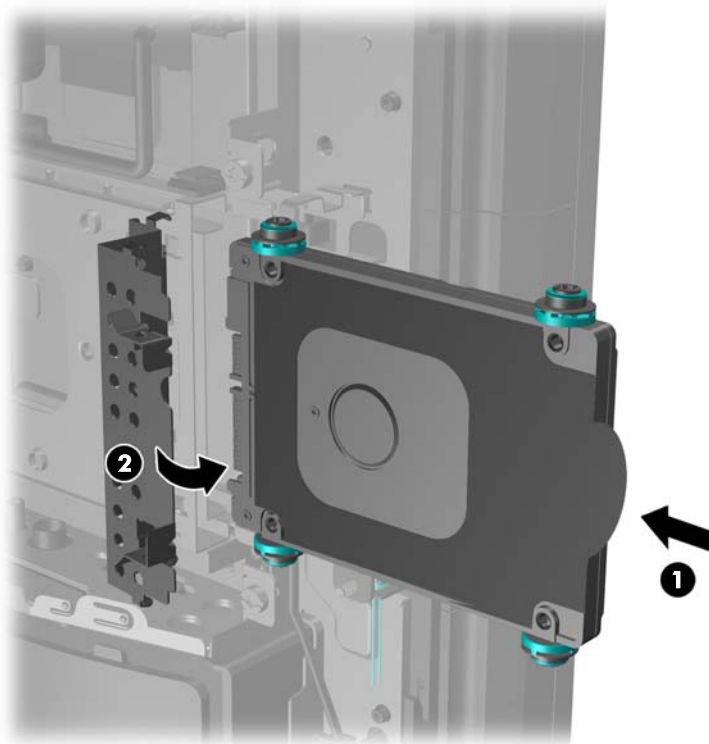
9. Scoateți cele patru șuruburi din lateralele suportului unității de disc (1) și scoateți unitatea de disc afară din suport (2).



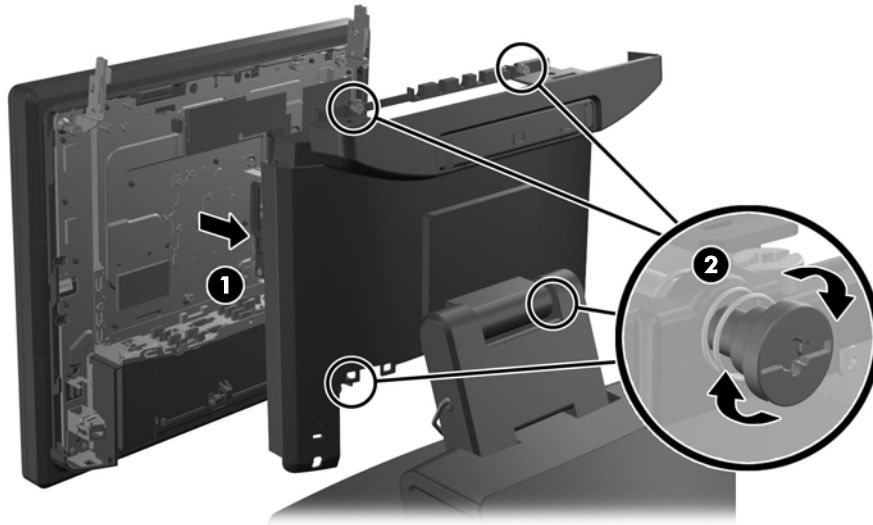
10. Așezați noua unitate de disc în suport (1) și montați cele patru șuruburi în lateralele suportului (2).



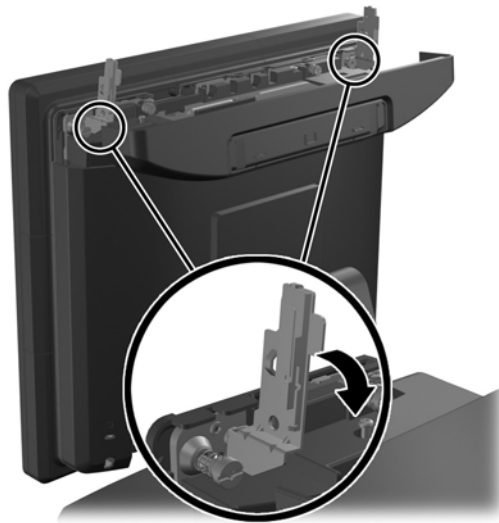
11. Glisați ansamblul unității de disc/suportului în docul pentru unitate (1) și închideți ușa unității de disc (2).



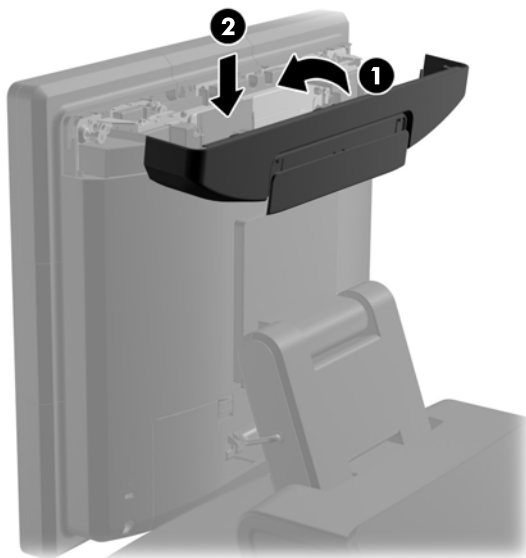
12. Poziționați panoul computerului pe placa spate (1) și strângeți cele patru șuruburi captive care fixează panoul computerului pe placă (2).



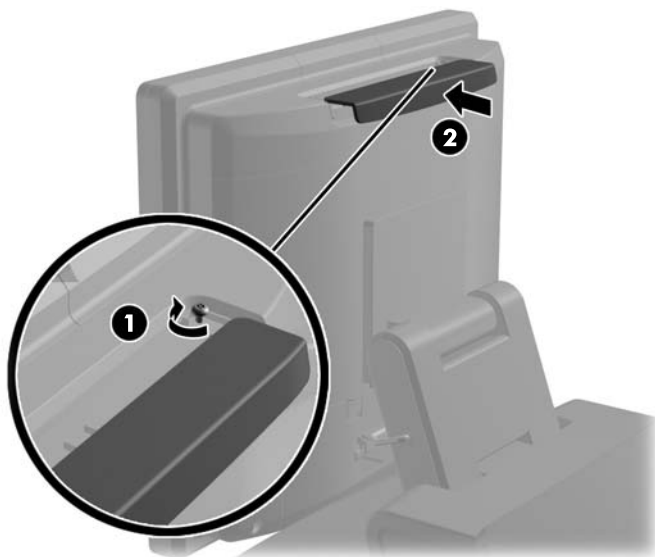
13. Rotiți cele două suporturi-antena înapoi în jos, în poziția normală.




14. Rotiți în sus ușa de acces (1) și apăsați-o pentru a o închide (2).

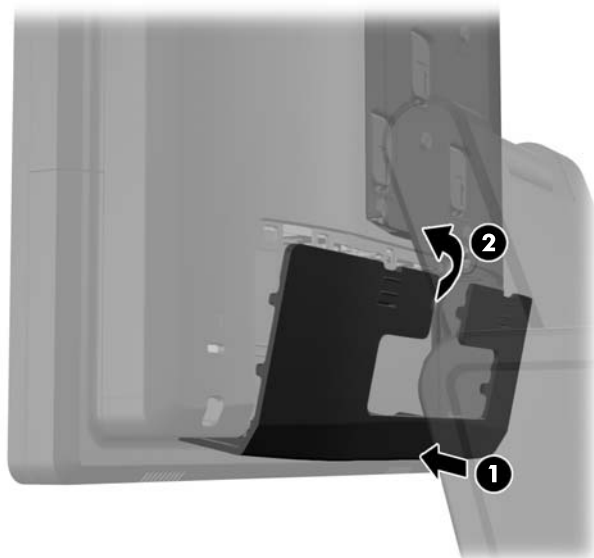


15. Dacă doriți să asigurați ușa de acces, strângeți șurubul de siguranță și împingeți panoul decorativ în față (2).



 **NOTĂ:** Pentru a strânge șurubul de siguranță, trebuie să utilizați o șurubelniță T-10 Torx rezistentă la uzură, disponibilă de la HP.

16. Scoateți capacul I/O din spate așezând cârligele din partea de jos a capacului în fantele din partea de jos a șasiului (1). Apoi rotiți partea superioară a capacului I/O până când se fixează bine pe șasiu (2).



17. Reconectați cablul de alimentare și apăsați butonul de pornire.

## Înlocuirea bateriei

Bateria livrată împreună cu computerul furnizează energie pentru ceasul în timp real. Când înlocuiți bateria, utilizați o baterie echivalentă cu cea instalată inițial pe computer. Computerul se livrează cu o baterie celulară rotundă, cu litiu, cu tensiune de 3 V.

- ⚠ AVERTISMENT!** Computerul are o baterie internă cu dioxid de litiu-mangan. Dacă manevrarea bateriei nu se face în mod corect, există pericolul de incendiu și de a se produce arsuri. Pentru a reduce pericolul de vătămare corporală:

Nu încercați să reîncărcați bateria.

Nu o expuneți la temperaturi mai mari de 60°C (140°F).


Nu dezasamblați, nu striviți, nu găuriți, nu scurcircuitați contactele externe și nici nu le aruncați în foc sau în apă.

Înlocuiți bateria numai cu piese de schimb HP proiectate pentru acest produs.

- ⚠ ATENȚIE:** Înainte de a înlocui bateria, este important să faceți o copie de rezervă a setărilor CMOS ale computerului. Când bateria este scoasă sau înlocuită, setările CMOS se vor șterge.


Electricitatea statică poate să deterioreze componentele electronice ale computerului sau echipamentele opționale. Înainte de a începe aceste proceduri, aveți grijă să vă descărcați de electricitatea statică atingând un obiect metalic legat la pământ.




 **NOTĂ:** Durata de viață a bateriei cu litiu se poate mări prin conectarea computerului la o priză activă de c.a. Bateria cu litiu este utilizată numai atunci când computerul NU este conectat la sursa de c.a.

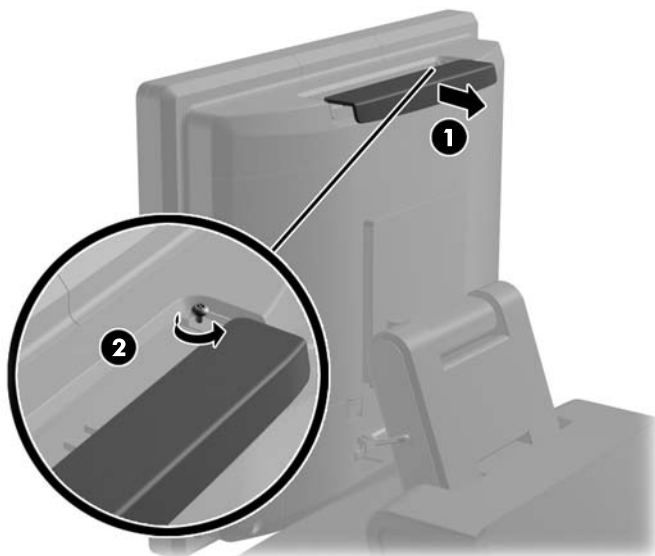
HP încurajează clienții să recicleze componentele hardware electronice uzate, cartușele de imprimare HP originale și bateriile reîncărcabile. Pentru informații suplimentare despre programele de reciclare, accesați <http://www.hp.com/recycle>.


1. Opriți corect computerul prin intermediul sistemului de operare, apoi închideți toate dispozitivele externe.
2. Deconectați cablul de alimentare de la priză.

 **ATENȚIE:** Indiferent de starea alimentării, tensiunea este întotdeauna prezentă la placa de sistem, atâta timp cât sistemul este conectat la o priză activă de c.a. Trebuie să deconectați cablul de alimentare pentru a evita deteriorarea componentelor interne ale computerului.

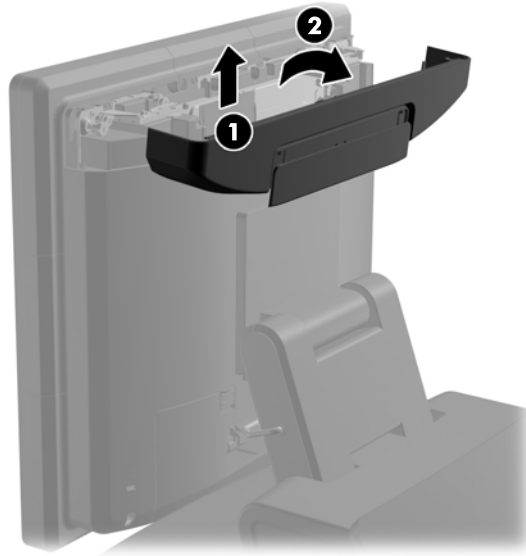
3. Trageți înapoi prin glisare panoul decorativ de deasupra ușii de acces (1) și slăbiți șurubul captiv de siguranță (2).

 **NOTĂ:** Această manevră nu este necesară dacă șurubul de siguranță nu a fost strâns complet în prealabil.

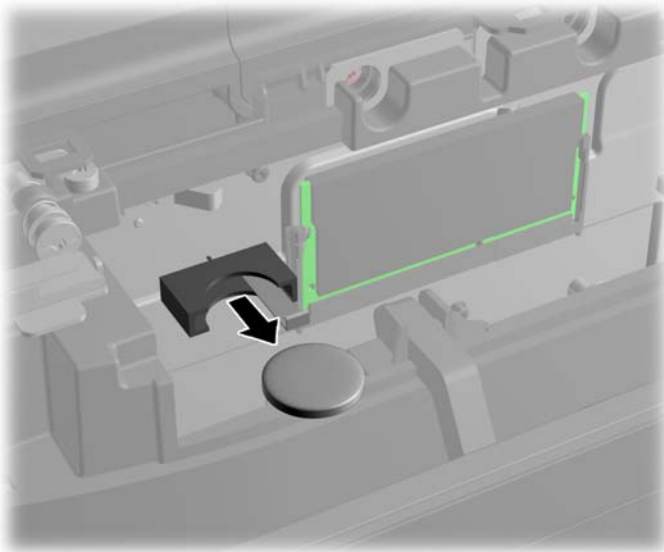


 **NOTĂ:** Pentru a slăbi șurubul de siguranță, trebuie să utilizați o șurubelniță T-10 Torx rezistentă la uzură, disponibilă de la HP.

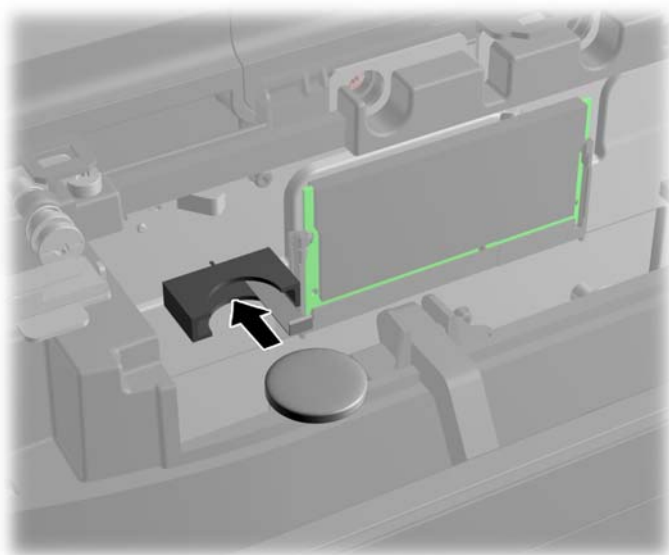
4. Ridicați ușa de acces de la partea superioară a panoului spate (1) și rotiți-o în poziția deschis (2).



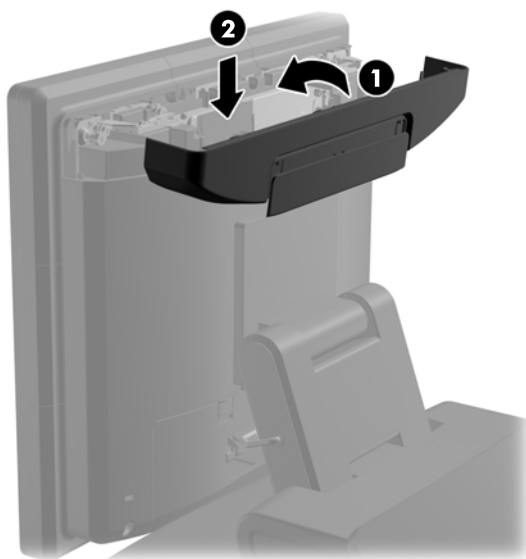
5. Observați ce parte a bateriei este cea pozitivă astfel încât noua baterie să aibă aceeași orientare și scoateți bateria din carcasa ei.



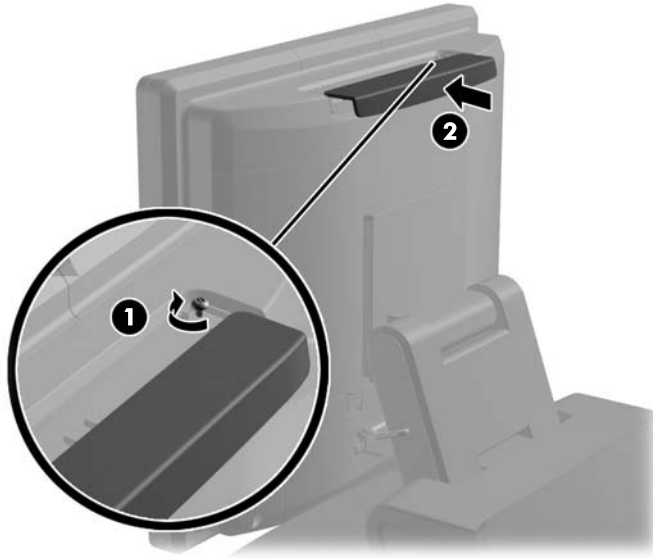
6. Introduceți bateria nouă. Asigurați-vă că partea pozitivă a noii baterii este orientată în aceeași direcție cu bateria care a fost înlocuită.




7. Rotiți în sus ușa de acces (1) și apăsați-o pentru a o închide (2).



8. Dacă doriți să asigurați ușa de acces, strângeți șurubul de siguranță și împingeți panoul decorativ în față (2).



---

 **NOTĂ:** Pentru a strânge șurubul de siguranță, trebuie să utilizați o șurubelniță T-10 Torx rezistentă la uzură, disponibilă de la HP.


---

9. Conectați cablul de alimentare și apăsați butonul de pornire.

## Utilizarea capacului de securitate USB

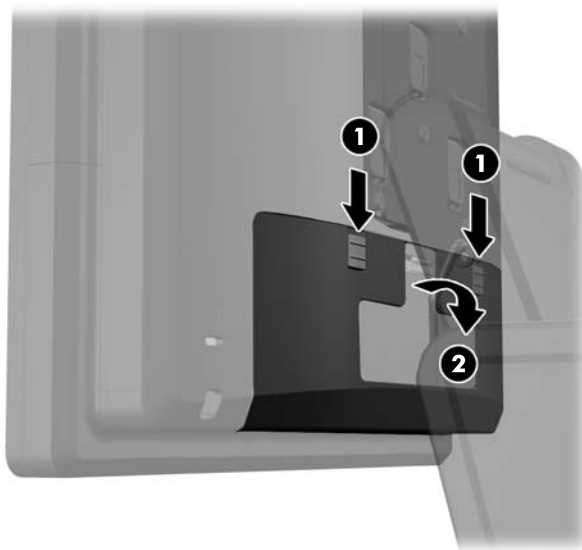
1. Opriți corect computerul prin intermediul sistemului de operare, apoi închideți toate dispozitivele externe.
2. Deconectați cablul de alimentare de la priză.

---

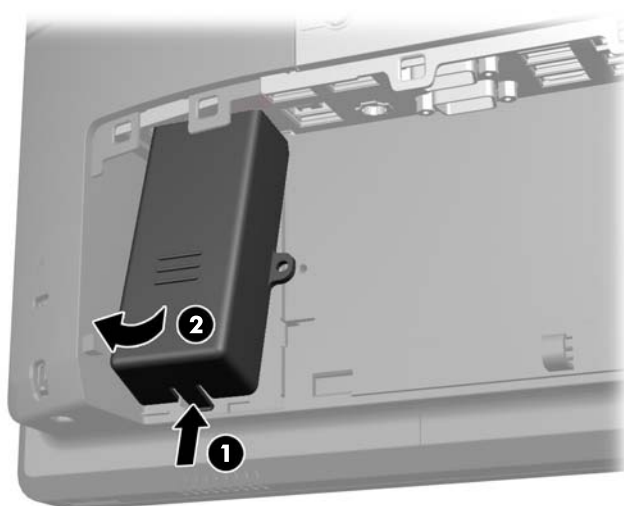
 **ATENȚIE:** Indiferent de starea alimentării, tensiunea este întotdeauna prezentă la placa de sistem, atâta timp cât sistemul este conectat la o priză activă de c.a. Trebuie să deconectați cablul de alimentare pentru a evita deteriorarea componentelor interne ale computerului.

---

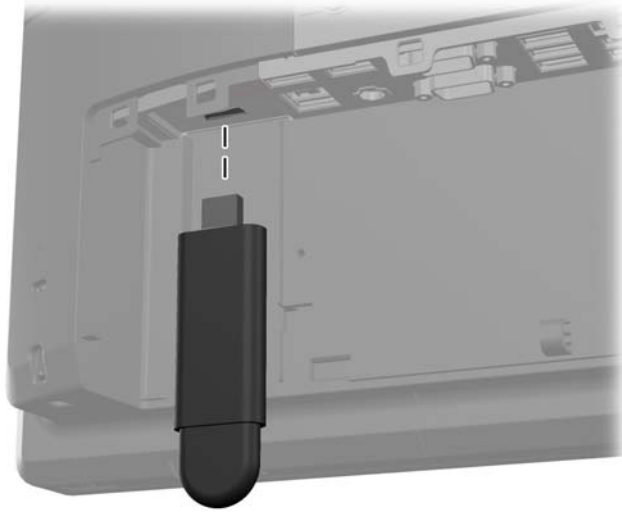
3. Glisați în jos cele două mânere din colțurile superioare ale panoului I/O din spate (1) și rotiți capacul în poziția maximă (2).




4. Apăsați înăuntru proeminența de la baza capacului de securitate USB (1) și rotiți partea de jos a capacului în sus pentru a-l scoate (2).

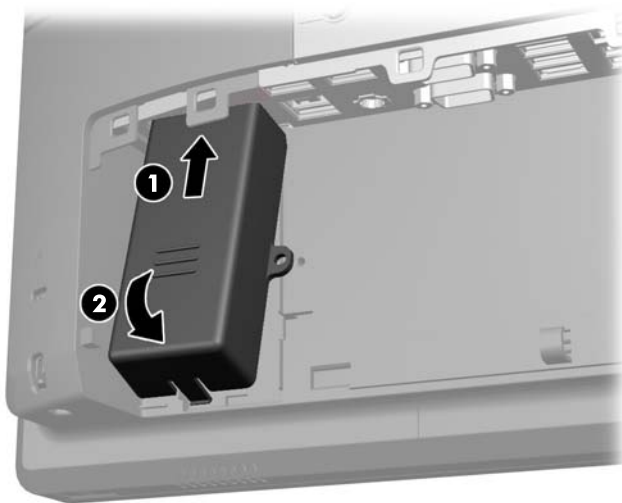


5. Introduceți un dispozitiv USB la portul USB.




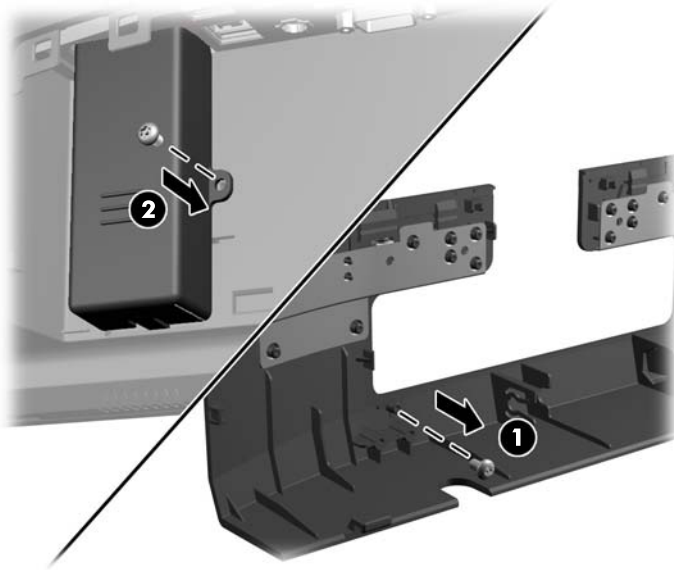
6. Introduceți partea superioară a capacului de securitate USB în panoul I/O la un unghi cu partea de jos a capacului ridicat ușor (1), apoi rotiți partea inferioară în jos până când capacul se fixează pe poziție (2).

 **NOTĂ:** Dacă dispozitivul USB are un cablu, amplasați-l în canalul de pe laterala capacului de securitate.

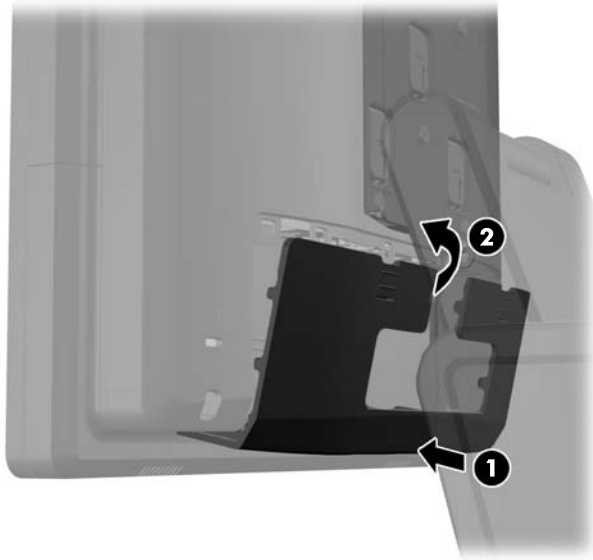


7. Dacă doriți să fixați portul USB, scoateți șurubul de securitate din interiorul panoului I/O din spate în gaura șurubului pe laterala capacului de securitate al USB-ului.

 **NOTĂ:** Trebuie să utilizați o șurubelniță T-10 Torx rezistentă disponibilă de la HP pentru a instala șurubul de securitate.



8. Scoateți capacul I/O din spate așezând cârligele din partea de jos a capacului în fantele din partea de jos a șasiului (1). Apoi rotiți partea superioară a capacului I/O până când se fixează bine pe șasiu (2).



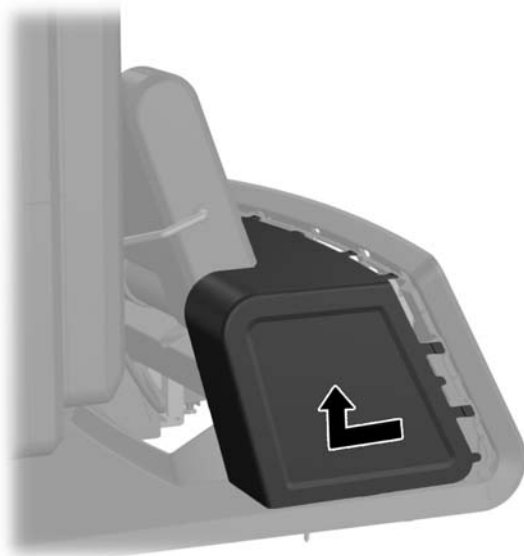
9. Reconectați cablul de alimentare și apăsați butonul de pornire.

## Securizarea RP7 la un Counter Top

1. Opriți corect computerul prin intermediul sistemului de operare, apoi închideți toate dispozitivele externe.
2. Deconectați cablul de alimentare de la priză.

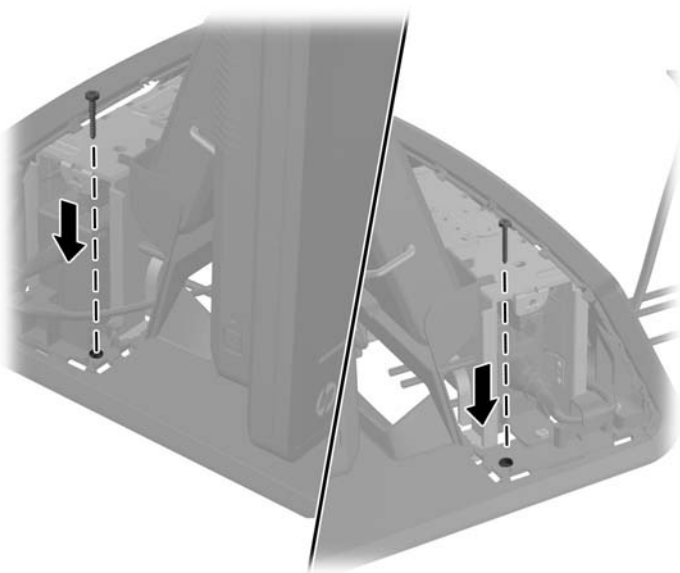
**⚠ ATENȚIE:** Indiferent de starea alimentării, tensiunea este întotdeauna prezentă la placa de sistem, atâta timp cât sistemul este conectat la o priză activă de c.a. Trebuie să deconectați cablul de alimentare pentru a evita deteriorarea componentelor interne ale computerului.

3. Trageți capacul sursei de alimentare înapoi și apoi ridicați-l și scoateți-l din unitate.



4. Sunt două găuri pentru șuruburi la baza standului. Fixați standul pe counter top utilizând instrumentele de fixare adecvate pentru suprafața dvs.

**📝 NOTĂ:** HP pune la dispoziție șuruburi pentru fixarea suportului de bază pe o suprafață din lemn.





5. Înlocuiți capacul sursei de alimentare coborându-l peste partea îngustă a suportului apoi glisându-l până când se fixează în poziție.



6. Reconectați cablul de alimentare și apăsați butonul de pornire.

## Instalarea unui dispozitiv de blocare extern pentru siguranță

### Dispozitiv de blocare cu cablu

Un dispozitiv de blocare cu cablu poate fi utilizat pentru a securiza panoul din spate RP7 și pentru a-l fixa pe un obiect extern.



### Lacăt

Poate fi utilizat un lacăt pentru a fixa panoul din spate RP7.



---

## 3 Configurarea software-ului

### Calibrarea ecranului tactil

Nu trebuie să instalați software-ul unității tactile pentru Microsoft Windows 7 sau POSReady 7. Unitățile tactile sunt incluse în acele sisteme de operare pentru acest monitor.

HP vă recomandă să calibrați ecranul tactil înainte a utiliza sistemul pentru a vă asigura că punctul tactil se înregistrează pe ecran atunci când stiloul sau degetul atinge ecranul. Dacă vreodată vi se pare că punctul tactil nu funcționează corect, s-ar putea să trebuiască să repetați procesul de calibrare.

### Calibrare pentru Windows 7 și POSReady 7

Pentru a calibra modulul tactil în Windows 7 și POSReady 7:

1. În imaginea HP din fabrică, selectați **Start > All Programs** (Toate programele) > **Încărcare Instrument de calibrare Windows** (Load Windows Calibration Tool), apoi treceți la pasul 2.

SAU

Deschideți meniul **Start**, apăsați linkul **Control Panel** și tastați “calibrare” în caseta Căutare. În meniul **Setări Tablet PC**, apăsați linkul **Calibrare ecran pentru intrare cu stilou sau prin atingere**. În caseta de dialog **Setări Tablet PC**, apăsați butonul **Calibrare**, apoi treceți la pasul 2.

2. Urmați instrucțiunile de pe ecran pentru a apăsa semnele vizate de pe ecranul tactil. La finalul procesului de calibrare, modulul tactil ar trebui să fie aliniat cu punctele video și punctele tactile vor fi corecte.

### Calibrare pentru Windows XP

Trebuie să încărcați unitatea pentru ecranul tactil inclusă în software și CD-ul cu documentația care sunt livrate împreună cu monitorul dacă utilizați Windows XP sau un sistem de operare bazat pe Windows XP. Un instrument de calibrare pentru Windows XP este de asemenea inclus în CD-ul livrat împreună cu monitorul.

Pentru a calibra modulul tactil în Windows XP:

1. Instalați software-ul și CD-ul cu documentația și consultați fișierul Readme pentru instrucțiuni de calibrare.
2. După instalare, lansați software-ul și urmați instrucțiunile de pe ecran. La finalul procesului de calibrare, modulul tactil ar trebui să fie aliniat cu punctele video și punctele tactile vor fi corecte.


### Configurarea MSR și VFD Customer Display (afișaj client)

Pentru a configura MSR și VFD, consultați *HP Point of Sale Configuration Guide (ghid de configurare HP Point of Sale)* (disponibil numai în limba engleză). Ghidul este disponibil pe unitatea de disc a sistemului. În Windows XP sau Windows Embedded POSReady 2009, selectați **Start > All Programs** (Toate programele) > **HP Point of Sale Information** pentru a accesa acest ghid. În Windows 7 sau Windows Embedded POSReady 7, selectați **Start > HP Point of Sale Information** pentru a accesa acest ghid.

## Configurarea porturilor seriale alimentate

Porturile seriale pot fi configurate ca porturi seriale (nealimentate) standard sau cu alimentare. Unele dispozitive utilizează un port serial cu alimentare. Dacă portul serial este configurat ca un port cu alimentare, dispozitivele care acceptă o interfață serială cu alimentare nu necesită o sursă de alimentare externă.

---


 **NOTĂ:** Computerul se livrează cu toate porturile seriale configurate în mod implicit în mod serial standard, exceptând cazul în care se comandă numerele AV de porturi seriale alimentate.

---

Porturile seriale pot fi configurate utilizând utilitarul Computer F10 Setup. În meniul **Onboard devices**, aveți opțiunea de a selecta următoarele trei setări pentru fiecare port serial în parte:

- Standard
- 5v pe pinii 1și 9
- 12v pe pinii 1și 9

---

 **NOTĂ:** Pentru a accesa utilitarul de configurare Computer F10 Setup, restartați computerul și apăsați tasta **F10** de îndată ce este afișat ecranul de pornire cu sigla HP (înainte să se încarce sistemul de operare).

---

# A Depanare

## Interpretarea codurilor de diagnosticare de LED-uri și a codurilor de diagnosticare sonore de la panoul frontal POST

Această secțiune tratează codurile LED-urilor de pe panoul frontal și codurile sonore care pot surveni înaintea sau în timpul testelor POST cărora nu le este asociat neapărat un cod de eroare sau un mesaj text.

**⚠️ AVERTISMENT!** Tensiunea este întotdeauna aplicată la placa de sistem, atâta timp cât computerul este conectat la o sursă de alimentare de c.a. Pentru a reduce riscul de rănire din cauza șocurilor electrice și/sau a suprafețelor fierbinți, decuplați cablul de alimentare de la priză și așteptați până când componentele interne ale sistemului se răcesc, înainte de a le atinge.

**📝 NOTĂ:** Dacă pe o tastatură PS/2 observați LED-uri care clipeșc, căutați LED-urile care clipeșc pe panoul frontal al computerului și consultați tabelul de mai jos pentru a determina codul asociat acestora.

Acțiunile recomandate din tabelul de mai jos sunt listate în ordinea în care trebuie efectuate.

Pe unele modele nu sunt disponibile toate codurile luminoase de diagnosticare și toate codurile sonore de diagnosticare.

**Tabelul A-1** Codurile de diagnosticare semnalizate de LED-uri și codurile de diagnosticare sonore de la panoul frontal

Activitate	Semnale sonore	Cauză posibilă	Acțiune recomandată
LED-ul de alimentare este aprins verde.	Niciunul	Computer pornit.	Niciunul
LED-ul de alimentare este aprins verde.	Niciunul	Computerul este în modul de suspendare în memoria RAM (numai la anumite modele) sau în modul normal de suspendare.	Nu este necesară nicio acțiune. Apăsăți orice tastă dacă este atașată o tastatură sau mișcați mouse-ul dacă este unul atașat pentru a reactiva computerul. De asemenea, puteți reactiva computerul apăsând pe butonul de pornire sau atingând ecranul tactil.
LED-ul roșu de alimentare clipește de două ori, o dată pe secundă, după care urmează o pauză de două secunde. Semnalele sonore se opresc după a cincea repetare, dar LED-urile continuă până la rezolvarea problemei.	2	Protecția termică a procesorului este activată:  Ventilatorul poate fi blocat sau nu se rotește.  SAU  Ansamblul radiator/ventilator nu este atașat corect la procesor.	<ol style="list-style-type: none"><li>1. Verificați dacă orificiile de ventilație ale computerului nu sunt blocate și dacă ventilatorul de răcire funcționează.</li><li>2. Deschideți capacul, apăsați butonul de pornire și verificați dacă ventilatorul procesorului se rotește. Dacă ventilatorul nu se rotește, verificați cablul ventilatorului pentru a vedea dacă este conectat la placa de sistem.</li><li>3. Dacă ventilatorul este conectat, dar nu se rotește, atunci înlocuiți ansamblul radiator/ventilator.</li><li>4. Contactați un distribuitor sau furnizor de servicii autorizat.</li></ol>

**Tabelul A-1 Codurile de diagnosticare semnalizate de LED-uri și codurile de diagnosticare sonore de la panoul frontal (Continuare)**

Activitate	Semnale sonore	Cauză posibilă	Acțiuni recomandată
LED-ul roșu de alimentare clipește de trei ori, o dată pe secundă, după care urmează o pauză de două secunde. Semnalele sonore se opresc după a cincea repetare, dar LED-urile continuă până la rezolvarea problemei.	3	Procesorul nu a fost instalat (nu există indicația că procesorul este defect).	<ol style="list-style-type: none"> <li>1. Verificați dacă este prezent procesorul.</li> <li>2. Repoziționați procesorul.</li> </ol>
LED-ul roșu de alimentare clipește de patru ori, o dată pe secundă, după care urmează o pauză de două secunde. Semnalele sonore se opresc după a cincea repetare, dar LED-urile continuă până la rezolvarea problemei.	4	Defecțiune la alimentare (sursa de alimentare este supraîncărcată).	<ol style="list-style-type: none"> <li>1. Asigurați-vă că cablul de alimentare DC este conectat la panoul I/O.</li> <li>2. Verificați dacă un dispozitiv generează o problemă eliminând TOATE dispozitivele atașate (cum ar fi o unitate de disc). Porniți sistemul. Dacă sistemul afișează POST, atunci opriți și înlocuiți dispozitivul pentru a vedea dacă problema este rezolvată.</li> <li>3. Înlocuiți sursa de alimentare.</li> <li>4. Înlocuiți placa de sistem.</li> </ol>
LED-ul roșu de alimentare clipește de cinci ori, o dată pe secundă, după care urmează o pauză de două secunde. Semnalele sonore se opresc după a cincea repetare, dar LED-urile continuă până la rezolvarea problemei.	5	Eroare înaintea memoriei video.	<p><b>ATENȚIE:</b> Pentru a evita deteriorarea modulelor SODIMM sau a plăcii de sistem, trebuie să decuplați cablul de alimentare a computerului, înainte de a încerca să repoziționați, să instalați sau să scoateți un modul SODIMM.</p> <ol style="list-style-type: none"> <li>1. Repoziționați modulele SODIMM.</li> <li>2. Pentru a izola modulul defect, înlocuiți pe rând modulele SODIMM.</li> <li>3. Înlocuiți memoria de la alți furnizori cu memorie de la HP.</li> <li>4. Înlocuiți placa de sistem.</li> </ol>
LED-ul roșu de alimentare clipește de șase ori, o dată pe secundă, după care urmează o pauză de două secunde. Semnalele sonore se opresc după a cincea repetare, dar LED-urile continuă până la rezolvarea problemei.	6	Eroare înainte de placa grafică video.	<ol style="list-style-type: none"> <li>1. Deconectați cablul de alimentare. Apăsăți butonul de resetare CMOS. Instalați jumperul FDO pentru a dezactiva motorul de gestionare (sau înlocuiți jumperul FDO pentru a dezactiva motorul de gestionare dacă a fost instalat).</li> <li>2. Înlocuiți placa de sistem.</li> </ol>
LED-ul roșu de alimentare clipește de șapte ori, o dată pe secundă, după care urmează o pauză de două secunde. Semnalele sonore se opresc după a cincea repetare, dar LED-urile continuă până la rezolvarea problemei.	7	Defecțiune la placa de sistem (memoria ROM a detectat o defecțiune înainte de placa video).	Înlocuiți placa de sistem.

**Tabloul A-1 Codurile de diagnosticare semnalizate de LED-uri și codurile de diagnosticare sonore de la panoul frontal (Continuare)**

Activitate	Semnale sonore	Cauză posibilă	Acțiuni recomandată
LED-ul roșu de alimentare clipește de opt ori, o dată pe secundă, după care urmează o pauză de două secunde. Semnalele sonore se opresc după a cincea repetare, dar LED-urile continuă până la rezolvarea problemei.	8	Memorie ROM nevalidă, pe baza unei sume de control (checksum) greșite.	<ol style="list-style-type: none"> <li>1. Actualizați din nou memoria ROM a sistemului cu cea mai recentă imagine BIOS.</li> <li>2. Înlocuiți placa de sistem.</li> </ol>
LED-ul roșu de alimentare clipește de nouă ori, o dată pe secundă, după care urmează o pauză de două secunde. Semnalele sonore se opresc după a cincea repetare, dar LED-urile continuă până la rezolvarea problemei.	9	Sistemul se alimentează dar nu se încarcă.	<ol style="list-style-type: none"> <li>1. Înlocuiți procesorul.</li> <li>2. Înlocuiți placa de sistem.</li> </ol>
LED-ul roșu de alimentare clipește de douăsprezece ori, o dată pe secundă, după care urmează o pauză de două secunde. Semnalele sonore se opresc după a treia repetare și computerul repornește.	12	Contorul de siguranță a expirat.	Nu există.
Sistemul nu pornește și LED-urile nu clipesc.	Niciun/Fără	Sistemul nu se poate alimenta.	<p>Țineți apăsat butonul de alimentare mai puțin de patru secunde. Dacă LED-ul unității de disc se aprinde verde, butonul de alimentare funcționează corect. Înlocuiți placa de sistem.</p> <p>SAU</p> <p>Țineți apăsat butonul de alimentare mai puțin de patru secunde. Dacă LED-ul unității de disc nu se aprinde verde:</p> <ol style="list-style-type: none"> <li>1. Verificați dacă unitatea este conectată la o priză de c.a. funcțională.</li> <li>2. Asigurați-vă că cablul de alimentare DC este conectat la panoul I/O.</li> <li>3. Înlocuiți sursa de alimentare.</li> </ol>

---

## B Descărcare electrostatică

O descărcare de electricitate statică de la un deget sau alt conductor poate deteriora plăcile de sistem sau alte dispozitive sensibile la electricitate statică. Acest tip de defect poate reduce speranța de viață a dispozitivului.

### Prevenirea descărcării electrostatice

Pentru a împiedica deteriorările electrostatice, respectați următoarele măsuri de siguranță:

- Evitați contactul cu mâinile transportând și depozitând produsele în containere sigure din punct de vedere electrostatic.
- Păstrați componentele sensibile din punct de vedere electrostatic în containerele lor până când sosesc la stațiile de lucru fără electricitate statică.
- Plasați componentele pe o suprafață împământată înainte de a le scoate din containerele lor.
- Evitați atingerea pinilor, conductoarelor sau circuitelor.
- Întotdeauna fiți conectat corespunzător la împământare când atingeți o componentă sau un ansamblu sensibil la electricitate statică.

### Metode de împământare

Există câteva metode pentru împământare. Când manevrați sau instalați componente sensibile din punct de vedere electrostatic, utilizați una sau mai multe dintre următoarele metode:

- Utilizați o brățară antistatică pe care ați conectat-o printr-un cordon de împământare la o stație de lucru împământată sau la șasiul computerului. Brățările antistatice sunt benzi flexibile cu o rezistență de minim 1 megaohm +/- 10 % în cordoanele de împământare. Pentru a asigura o împământare corespunzătoare, purtați brățara strânsă pe piele.
- La stațiile de lucru fixe, utilizați manșete pentru vârful picioarelor, călcâie sau încălțăminte. Purtați manșete pe ambele picioare când staționați pe podele conductive sau pe covoare disipative.
- Utilizați instrumente de service pentru câmpuri conductoare.
- Utilizați un set de service portabil cu un covor pliabil de disipare statică.

Dacă nu dețineți niciunul dintre echipamentele sugerate pentru o împământare corespunzătoare, contactați un dealer, distribuitor sau furnizor de servicii autorizat de HP.



**NOTĂ:** Pentru mai multe informații despre electricitatea statică, puteți contacta un dealer, distribuitor sau furnizor de servicii autorizat de HP.

---



---

# C Instrucțiuni de exploatare a computerului, îngrijirea de rutină și pregătirea pentru transport

## Instrucțiuni de exploatare a computerului și îngrijirea de rutină

Pentru a configura și îngriji computerul și monitorul, respectați aceste instrucțiuni:

- Cu toate că ecranul este rezistent la apă, este cel mai bine să-l protejăm de umezeala excesivă, de lumina directă a soarelui și de condițiile de temperatură extreme de căldură și frig.
- Nu restricționați niciodată fluxul de aer din interiorul computerului prin blocarea unor orificii de ventilare sau admisii de aer.
- Nu acționați niciodată computerul cu capacul sau cu panoul lateral scoase.
- Nu stivuiți computerele unul peste altul sau nu plasați computerele atât de aproape unul de altul astfel încât să fie supuse reciproc aerului recirculat sau preîncălzit.
- În cazul în care computerul este pe cale să fie exploatat într-o incintă separată, la incinta respectivă trebuie să se prevadă admisia de aer și ventilația de evacuare, aplicându-se aceleași instrucțiuni de exploatare listate mai sus.
- Păstrați lichidele departe de orificiile de ventilație ale computerului.
- Nu acoperiți niciodată orificiile de ventilație de pe monitor cu niciun tip de material.
- Instalați funcțiile de management al energiei ale sistemului de operare sau alt software, inclusiv starea de repaus.
- Opriti computerul înainte de a efectua oricare din acțiunile următoare:
  - Ștergeți exteriorul computerului cu o cârpă moale și umedă, după caz. Utilizarea produselor de curățare poate decolora sau deteriora finisarea suprafețelor.
  - Curățați ocazional orificiile de aer de pe toate părțile ventilate ale computerului. Scamele, praful și alte materii străine pot bloca orificiile de ventilație, limitând fluxul de aer.

## Întreținerea ecranului tactil

Păstrați ecranul și senzorul tactil curate. Senzorul tactil are nevoie de foarte puțină întreținere. HP vă recomandă să curățați periodic suprafața din sticlă a senzorului tactil. Asigurați-vă opriti ecranul înainte de curățare. În mod obișnuit, o soluție în concentrație de 50:50 alcool izopropilic și apă este cel mai bun agent de curățare pentru senzorul dvs. tactil. Este important să evitați utilizarea substanțelor chimice caustice pe senzorul tactil. Nu utilizați soluții pe bază de oțet.

Aplicați soluția de curățare cu o cârpă moale și fără scame. Evitați folisirea cârpelor zgrunțuroase. Înmuiiați întotdeauna cârpa și apoi curățați senzorul. Asigurați-vă că pulverizați lichidul de curățare pe cârpă, nu pe senzor, astfel încât să nu pătrundă stropi în interiorul ecranului sau să păteze masca frontală.

## Pregătire pentru transport

Când vă pregătiți pentru transportul computerului, urmați aceste sugestii:

1. Faceți o copie de rezervă a fișierelor de pe unitatea de disc. Asigurați-vă că suporturile pentru copiere nu sunt supuse la impulsuri electrice sau magnetice cât timp sunt depozitate sau în timpul transportului.



---

**NOTĂ:** Unitatea de disc se blochează automat când alimentarea sistemului este oprită.

---

2. Scoateți și depozitați toate suporturile amovibile.
3. Opriți computerul și dispozitivele externe.
4. Deconectați cablul de alimentare de la priza electrică, apoi de la computer.
5. Deconectați componentele sistemului și dispozitivele externe de la sursele lor de alimentare, apoi de la computer.
6. Ambalați componentele sistemului și dispozitivele externe în cutiile lor de ambalare originale sau în ambalaje similare, cu suficient material de ambalare pentru a le proteja.

---

# Index

## A

accesorii 2  
afișaj client, instalare 25

## B

baterie, înlocuire 50  
butoane de control ale panoului  
frontal 3

## C

capac de securitate USB 54  
caracteristici 1  
cititor de amprente digitale,  
instalare 17  
componente  
față 3  
panou I/O acces spate 5  
counter top, securizare 58

## D

depanare 63  
descărcare electrostatică,  
prevenire defect 66  
direcționarea cablurilor 13  
dispozitive de blocare pentru  
siguranță 59

## E

ecran tactil  
calibrare 61  
întreținere 67

## I

instrucțiuni de exploatare a  
computerului 67  
instrucțiuni de instalare 6  
instrucțiuni pentru ventilație 67

## M

memorie  
instalare 38  
specificații 38  
meniul de afișare pe ecran  
(OSD) 4  
montare pe perete 7

## MSR

configurare 61  
instalare 17

## P

panou I/O acces spate 5  
porturi seriale, configurare pentru  
alimentare 62  
pregătire pentru transport 68

## S

suport, instalare 7

## U

unitate de disc  
demontare 43  
instalare 43

## V

VFD  
configurare 61  
instalare 31

## W

webcam, instalare 17