



Guía de hardware

HP ProOne 400 G1 All-in-One

© Copyright 2014 Hewlett-Packard Development Company, L.P. La información contenida en el presente documento está sujeta a cambios sin previo aviso.

Windows es marca comerciales o marca comercial registrada de Microsoft Corporation en los Estados Unidos y en otros países.

Intel y Core son marcas comerciales de Intel Corporation en los Estados Unidos y otros países.

Bluetooth es marca comercial de su respectivo dueño y utilizada por Hewlett-Packard Company bajo licencia.

Las únicas garantías para productos y servicios HP están establecidas en las declaraciones de garantía explícitas que acompañan a dichos productos y servicios. Ninguna información contenida en este documento debe interpretarse como una garantía adicional. HP no se responsabilizará por errores técnicos o editoriales ni por omisiones contenidas en el presente documento.

Este documento incluye información de propiedad protegida por las leyes de derechos de autor. Ninguna parte de este documento se puede fotocopiar, reproducir ni traducir a otro idioma sin el consentimiento previo y por escrito de Hewlett-Packard Company.

Primera edición: enero de 2014

Número de referencia del documento:
751760-E51

Acerca de esta publicación

Esta guía proporciona información básica para actualizar este modelo de equipo.




-  **¡ADVERTENCIA!** El texto presentado de esta forma indica que, si no se siguen las instrucciones, se pueden producir daños físicos o pérdida de la vida.
 -  **PRECAUCIÓN:** El texto presentado de esta forma indica que, si no se siguen las instrucciones, se pueden producir daños en el equipo o pérdida de información.
 -  **NOTA:** El texto presentado de esta manera proporciona información importante complementaria.
-

Tabla de contenido

1 Características del producto	1
Descripción general	1
Componentes del panel frontal	3
Componentes laterales	4
Componentes de la parte trasera	5
Recursos del teclado	6
Regulación del soporte	7
Ubicación del número de serie	7
2 Reparación de hardware y actualización	8
Advertencias y precauciones	8
Información adicional	9
Cómo conectar y desconectar la energía	9
Conexión de corriente	9
Desconexión de corriente	9
Instalación de un bloqueo de cable	10
Instalación de un tornillo de seguridad del panel de acceso	10
Sincronización de teclado o mouse inalámbrico opcional	11
Extracción de las baterías del mouse o teclado inalámbricos opcionales	12
Conexión del equipo a un accesorio de montaje	13
Conexión de una segunda pantalla	15
Ubicación de componentes internos	17
Extracción e instalación de memoria	17
SODIMM	17
SODIMM DDR3-SDRAM	17
Completando sockets SODIMM	19
Instalación de SODIMM	19
Reemplazo de la batería	23
Reemplazo de las unidades	28
Reemplazo de la unidad de disco duro	28
Extracción de la unidad de disco duro	28
Extracción de una unidad de disco duro de 3,5 pulgadas	29
Extracción de una unidad de estado sólido de 6,35 cm (2,5") (SSD), unidad de auto-criptación (SED), o de estado sólido híbrida (SSHD).	31
Instalación de una unidad de disco duro	34

Instalación de una unidad de disco duro de 3,5 pulgadas	34
Instalación de una unidad de estado sólido de 6,35 cm (2,5") (SSD), unidad de auto-criptación (SED), o de una unidad de estado sólido híbrida (SSHD).	36
Reemplazo de la unidad de disco óptico	39
Apéndice A Descarga electrostática	44
Prevención de daños causados por la electrostática	44
Procedimientos de conexión a tierra	44
Apéndice B Directrices sobre el funcionamiento del equipo, cuidados de rutina y preparación para envío	45
Directrices sobre el funcionamiento del equipo y cuidados de rutina	45
Precauciones para la unidad de disco óptico	46
Preparación para envío	46
Índice	47

1 Características del producto

Descripción general

Figura 1-1 HP ProOne 400 G1 All-in-One



HP ProOne 400 G1 All-in-One presenta las siguientes características:

- Formato All-in-One integrado
- 50,8 cm (19,5") LCD iluminado WLED pantalla panorámica Anti-reflejos (1600 x 900)
- Inclinación ajustable
- El panel extraíble en la parte trasera del equipo permite al usuario o a los técnicos reparar el equipo sin inconvenientes
- Orificios de montaje VESA (100 mm x 100 mm)
- Procesadores de cuarta generación Intel® Core™
- Unidad de disco duro de hasta 2 TB, unidad de estado sólido de 180 GB, unidad de estado sólido de autoencriptación de 256 GB, 500 GB unidad de autoencriptación o unidad de disco duro de estado sólido de 1 TB
- Unidad de disco óptico DVD+/-RW SATA HP SuperMulti en bandeja de carga, unidad de disco DVD-ROM o unidad de escritura Slim BDXL Blu-ray opcional
- Chipset Intel H81 Express
- Dos ranuras SODIMM con memoria DDR3 SDRAM de hasta 16 GB y soporte de memoria de doble canal
- Gráficos integrados Intel
- Salida de video DisplayPort (con audio) para el soporte de la segunda pantalla
- Puerto en serie
- Soporte para dongle, audio DP, DP a VGA/DVI/HDMI

- Realtek integrada RTL8151GH-CH GbE controlador Ethernet
- Conectividad inalámbrica (opcional):
 - Intel inalámbrico de doble banda-N 7260, 802.11 a/b/g/n
 - Tarjeta combinada WLAN y Bluetooth, 802.11 a/b/g/n Bluetooth® 4.0
- Conjunto integrado de micrófono doble y cámara web opcional
- Altavoces estéreo Premium
- Lector de tarjetas multimedia 5-in-1 opcional
- 6 puertos USB: 1 USB 3.0 , 1 USB 3.0 (de carga rápida), 4 USB 2.0
- Opción de teclado y mouse alámbrico o inalámbrico
 - Teclado y mouse USB con cable
 - HP USB-PS/2 teclado y ratón lavables:
 - Teclado y mouse inalámbricos
- Sistema operativo Windows® 7 Professional 32 o 64 bits o Windows® 8.1 Professional 64 bits
- Hasta 89 por ciento de eficiencia energética en fuente de alimentación externa
- Certificación ENERGY STAR®, registrado como EPEAT® Gold

Para obtener más información, visite <http://www.hp.com/go/productbulletin> y busque su modelo específico de pantalla para encontrar las *QuickSpecs* de su modelo.

Componentes del panel frontal

Figura 1-2 Componentes del panel frontal

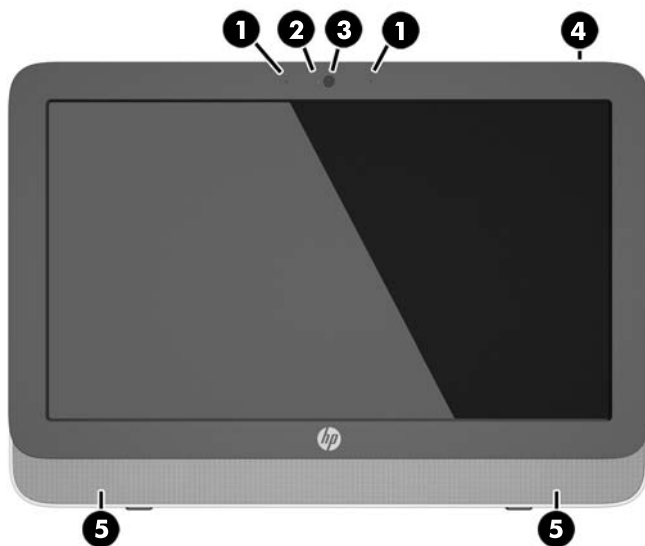


Tabla 1-1 Componentes de la parte frontal

Componente	Componente
1 Conjunto de micrófono doble (opcional)	4 Botón de alimentación
2 LED de actividad de la cámara web (con cámara web opcional)	5 Altavoces estéreo de alto rendimiento
3 Webcam (opcional)	

Componentes laterales

Figura 1-3 Componentes laterales

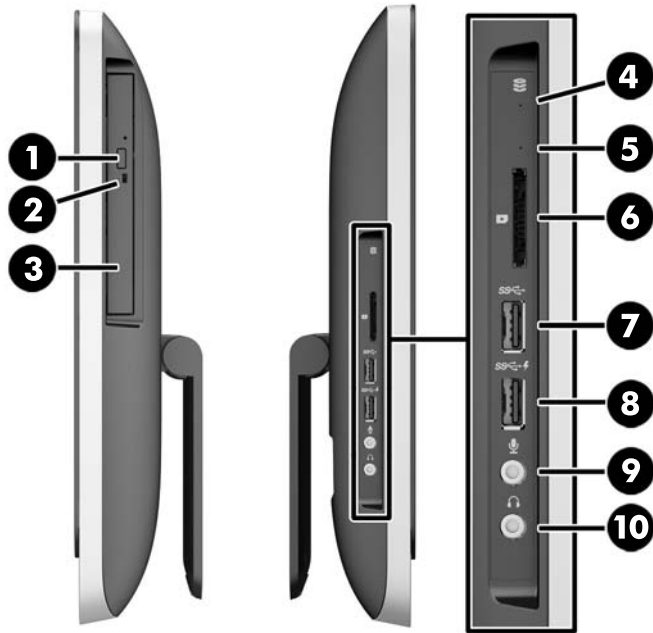


Tabla 1-2 Componentes laterales

Componente		Componente	
1	Botón de expulsión de la unidad de disco óptico	6	Lector de tarjetas multimedia 5-in-1 (opcional)
2	LED de actividad de la unidad de disco óptico	7	Puerto USB 3.0
3	Unidad de disco óptico de bandeja de carga	8	Puerto USB 3.0, carga rápida
4	LED de actividad de la unidad de disco duro	9	Conector de micrófono
5	HP 5-in-1 Lector de tarjetas multimedia LED (opcional)	10	Conector de auriculares

Componentes de la parte trasera

Figura 1-4 Componentes de la parte trasera

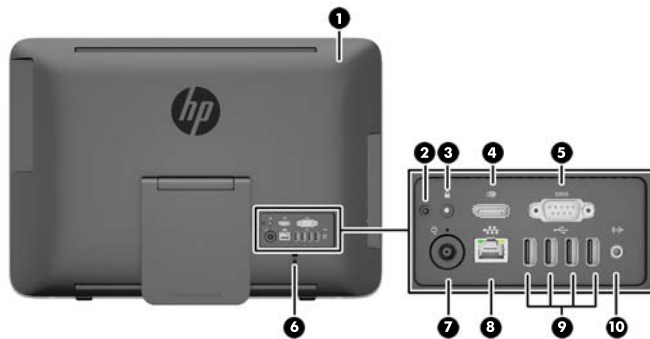


Tabla 1-3 Componentes de la parte trasera

Componente	Componente
1 Panel de acceso	6 Ranura para cable de seguridad
2 Tornillo de seguridad del panel de acceso	7 Conector de fuente de alimentación
3 Orificio del tornillo de seguridad	8 Puerto RJ-45 Gigabit Ethernet
4 Puerto DisplayPort	9 4 puertos USB 2.0
5 Puerto en serie	10 Salida de línea de audio estéreo

Recursos del teclado

Figura 1-5 Recursos del teclado

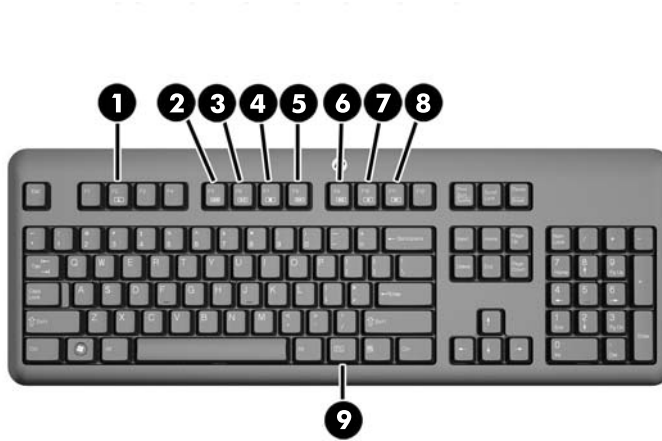


Tabla 1-4 Recursos del teclado

Componente		Componente	
1	Suspensión	6	Silencio
2	Retroceder	7	Disminuir volumen
3	Reproducir/pausa	8	Aumentar volumen
4	Detener	9	Función
5	Avance rápido		

Regulación del soporte

Este soporte le permite inclinar el equipo hacia atrás de 10 a 25 grados para conseguir una visión óptima.

Figura 1-6 Ajuste de la inclinación



Ubicación del número de serie

Cada equipo tiene un número de serie y un número de identificación del producto únicos, ubicados en la parte exterior del equipo. Mantenga estos números a su alcance cuando necesite asistencia y deba comunicarse con el servicio de soporte técnico.

Figura 1-7 Localización del número de serie



2 Reparación de hardware y actualización

Advertencias y precauciones

Antes de realizar las actualizaciones, asegúrese de leer cuidadosamente todas las instrucciones, precauciones y advertencias aplicables en esta guía.

⚠ ¡ADVERTENCIA! Para reducir el riesgo de lesiones corporales por choques eléctricos, superficies calientes o fuego:

Desconecte el cable de alimentación de la toma eléctrica de CA, y permita que los componentes internos del sistema se enfríen antes de tocarlos.

No enchufe conectores de teléfono ni de telecomunicaciones en los receptáculos del controlador de interfaz de red (NIC).

No deshabilite el enchufe de conexión a tierra del cable de alimentación. El enchufe de conexión a tierra es una medida de seguridad muy importante.

Enchufe el cable de alimentación a una toma eléctrica de CA con conexión a tierra que pueda alcanzarse fácilmente en todo momento.

Para su seguridad, no coloque nada sobre los cables de alimentación u otros cables. Acomódolos de manera que nadie pueda pisarlos accidentalmente ni tropezar con ellos. No jale los cables. Cuando desenchufe el cable de la toma eléctrica de CA, tómelo por el enchufe.

Para reducir el riesgo de lesiones corporales serias, lea la *Guía de seguridad y ergonomía*. Esta guía describe la configuración apropiada de la estación de trabajo, la postura y los hábitos laborales y de salud recomendados para los usuarios de equipos, así como información importante sobre seguridad eléctrica y mecánica. Esta guía se encuentra en la web en <http://www.hp.com/ergo>.

⚠ ¡ADVERTENCIA! Los equipos que se colocan inadecuadamente sobre tocadores, librerías, estantes, escritorios, parlantes, armarios, o carretillas pueden caer y causar lesiones corporales.

Se debe tener cuidado al dirigir todos los cables conectados al equipo de modo que no tire de estos, no los agarre ni tropiece con ellos.

⚠ ¡ADVERTENCIA! Piezas internas energizadas y con movimiento.

Desconecte la alimentación al equipo antes de extraer los paneles de acceso.

Reinstale y asegure todos los paneles de acceso antes de reenergizar el equipo.

⚠ PRECAUCIÓN: La electricidad estática puede dañar los componentes electrónicos del equipo o los equipos opcionales. Antes de iniciar estos procedimientos, asegúrese de no estar cargado de electricidad estática tocando brevemente un objeto metálico conectado a tierra. Consulte [Descarga electrostática en la página 44](#) para obtener más información.

Cuando el equipo esté enchufado a una fuente de alimentación de CA, siempre se aplica voltaje a la placa del sistema. Debe desconectar el cable de alimentación de la energía antes de abrir el equipo con el fin de evitar daños a componentes internos.

Información adicional

Para obtener información acerca de la extracción y reemplazo de los componentes de hardware, utilidad de la configuración del equipo, y solución de problemas, consulte *Maintenance and Service Guide (Guía de mantenimiento y servicio)* (disponible solamente en inglés) para su modelo de equipo en <http://www.hp.com>.

Cómo conectar y desconectar la energía

Conexión de corriente

1. Conecte los cables periféricos a los puertos correspondientes.
2. Conecte el extremo hembra del cable de alimentación a la fuente de alimentación tipo brick (1).
3. Enchufe el otro extremo del cable de alimentación en la toma eléctrica de CA (2).
4. Enchufe el extremo redondo del cable de alimentación al conector de la fuente de alimentación situado en la parte trasera del equipo (3).

Figura 2-1 Conexión de corriente



5. Pulse el botón de alimentación en la parte superior del equipo para encenderlo.

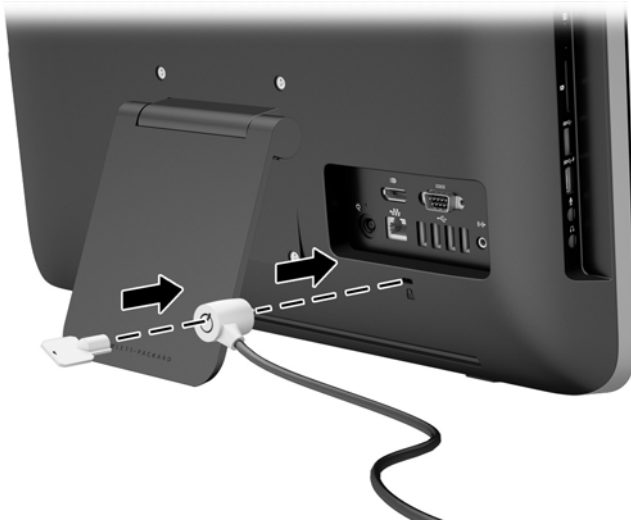
Desconexión de corriente

1. Extraiga toda la multimedia extraíble, como discos compactos o unidades flash USB del equipo.
2. Apague el equipo correctamente a través del sistema operativo, y luego todos los dispositivos externos.
3. Si hay un bloqueo de cable instalado en el equipo, retírelo.
4. Desconecte el cable de alimentación del conector de alimentación en la parte posterior del ordenador.

Instalación de un bloqueo de cable

La ranura para el bloqueo de cable le permite asegurar su equipo. Un bloqueo de cable consiste en una llave equipada con un cable. Un extremo del cable se conecta al escritorio (u otro objeto fijo) y el otro, a la ranura para el bloqueo de cable del equipo. Asegure el bloqueo de seguridad con la llave.

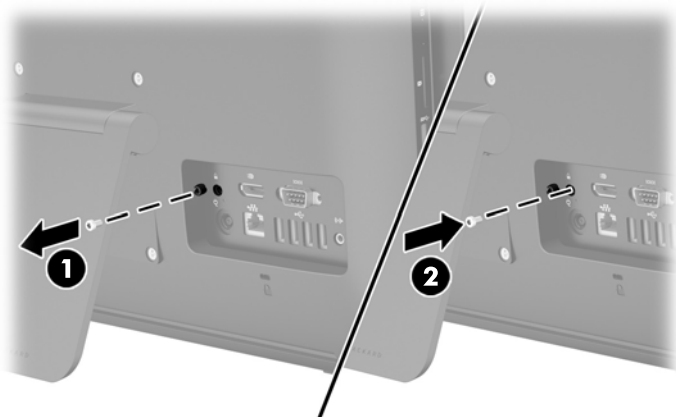
Figura 2-2 Instalación de un bloqueo de cable



Instalación de un tornillo de seguridad del panel de acceso


Es posible impedir el acceso a los componentes internos asegurando el panel de acceso. Retire el T15 de manipulación indebida resistente al tornillo de seguridad Torx de la parte posterior del equipo y atorníllelo en el orificio del tornillo de seguridad para evitar la extracción del panel de acceso.

Figura 2-3 Fijación del panel de acceso



Sincronización de teclado o mouse inalámbrico opcional

El teclado y el mouse inalámbricos opcionales son fáciles de instalar. Simplemente, retire las lengüetas para pilas del teclado y el mouse para activar las pilas preinstaladas.

 **NOTA:** Para obtener un mejor rendimiento y duración de la batería del mouse, evite utilizar el mouse en superficies oscuras o con alto brillo, y apague el mouse cuando no esté en uso.


Para sincronizar el teclado y el mouse inalámbricos:

1. Asegúrese de que el teclado y el mouse, estén próximos al equipo, en un radio de 30 cm (1 pie), y lejos de la interferencia de otros dispositivos.
2. Encienda el equipo.
3. Asegúrese que el interruptor de alimentación ubicado en la parte inferior del mouse esté en la posición de encendido.
4. Inserte un receptor inalámbrico en un puerto USB del equipo.


Figura 2-4 Instalación del receptor inalámbrico




5. Mantenga presionado el botón de conexión en el receptor inalámbrico durante cinco segundos hasta que el LED de actividad de color azul comience a parpadear.


 **NOTA:** Cuando el LED de actividad de color azul comience a parpadear, tiene 30 segundos para sincronizar el mouse con el receptor inalámbrico.

6. Presione el botón conexión de la parte inferior del mouse y suéltelo. El LED de actividad de color azul del receptor inalámbrico se apaga cuando finaliza la sincronización.

 **NOTA:** Si se presiona nuevamente el botón de conexión en la parte inferior del mouse, se dañará la sincronización del receptor inalámbrico y el mouse. Apague el mouse y vuelva a encenderlo para restaurar la sincronización.

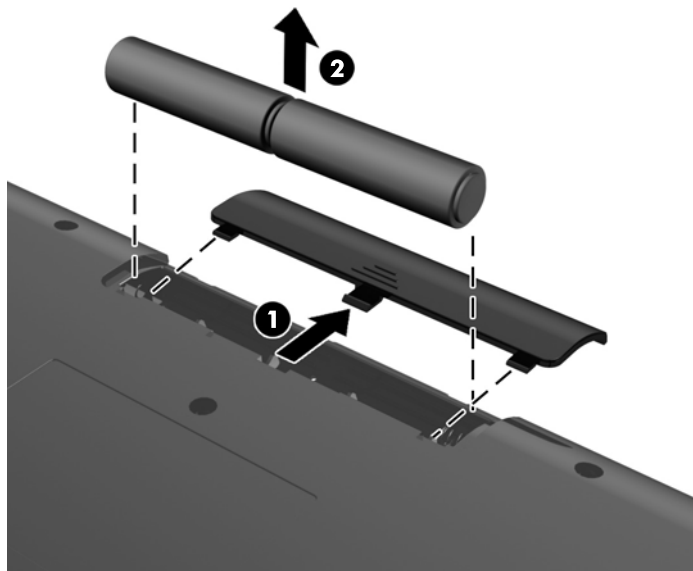
 **NOTA:** Si el procedimiento no funciona, extraiga y vuelva a insertar el receptor inalámbrico del teclado y el mouse de la parte posterior del equipo y luego sincronice el teclado y el mouse de nuevo. Si aún no funciona la sincronización, retire las pilas y vuelva a colocarlas.

Extracción de las baterías del mouse o teclado inalámbricos opcionales

 **NOTA:** El teclado y ratón inalámbricos son componentes opcionales.

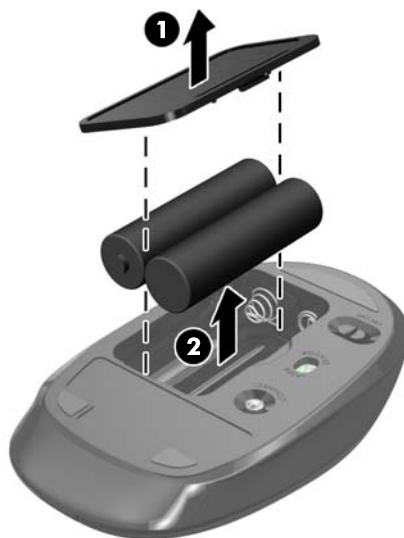
Para extraer pilas de un teclado inalámbrico quite la tapa para las baterías en la parte inferior del teclado (1) y extraiga las pilas de su compartimento (2).

Figura 2-5 Extracción de baterías del teclado inalámbrico



Para extraer pilas de un ratón inalámbrico quite la tapa para las baterías en la parte inferior del ratón (1) y extraiga las pilas de su compartimento (2).

Figura 2-6 Extracción de baterías del mouse inalámbrico



Conexión del equipo a un accesorio de montaje

El pie del equipo está asegurado a un montaje VESA dentro del chasis del equipo. Puede quitar el equipo de la base e instalarlo en la pared, un brazo para monitor u otro dispositivo de montaje.

Tabla 2-1 Dimensiones del equipo (sin la base)

Dimensiones del equipo (sin la base)		
Altura	339.4 mm	13.4 pulgadas
Ancho	494.9 mm	19.5 pulgadas
Profundidad	52 mm	2.0 pulgadas
Peso del equipo (sin la base)		
Configuración mínima	5.07 kg	11.2 libras
Con opciones	5.36 kg	11.8 libras
Patrón de orificios estándar de VESA		
altura x ancho	100 mm x 100 mm	3,94 mm x 3,94 mm

Para extraer la base:

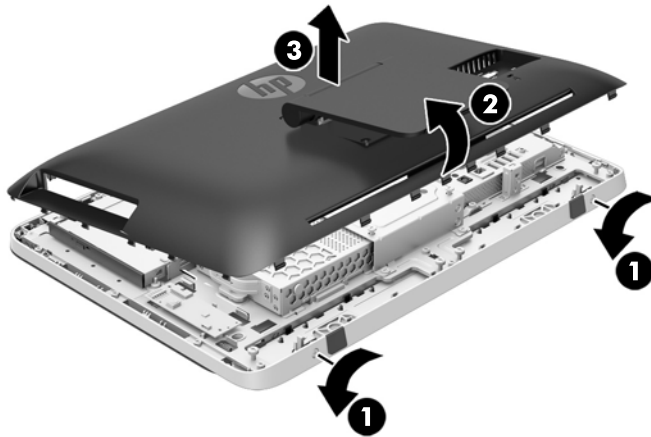
1. Extraiga toda la multimedia extraíble, como discos compactos o unidades flash USB del equipo.
2. Apague el equipo correctamente a través del sistema operativo, y luego todos los dispositivos externos.
3. Desconecte el cable de alimentación de la toma eléctrica de CA y desconecte todos los dispositivos externos.

⚠ PRECAUCIÓN: Independiente del estado de alimentación, siempre existe voltaje aplicado a la placa del sistema, si el sistema está conectado a una fuente de alimentación de CA activa. Debe desconectar el cable de alimentación con el fin de evitar daños a los componentes internos del equipo.

4. Extraiga/desacople todos los dispositivos de seguridad que eviten la apertura del equipo.
5. Coloque el equipo boca abajo sobre una superficie suave y plana. HP recomienda que coloque una manta, toalla u otro tipo de paño suave para proteger el panel y la superficie de la pantalla de rayones u otros daños.
6. Gire los dos pestillos de tornillo de la parte inferior del equipo a la izquierda (1) para liberar el borde inferior del panel de acceso.

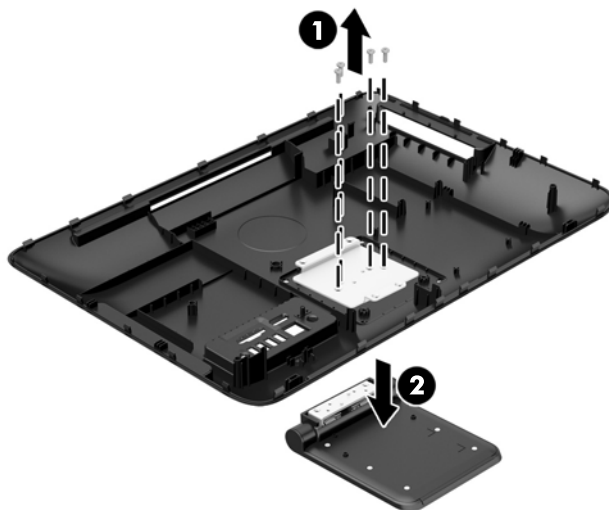
7. Rote el asa del panel de acceso (2) hacia arriba, y luego extraiga el panel de acceso hacia fuera del equipo (3).


Figura 2-7 Extracción del panel de acceso



8. Deposite el panel de acceso sobre una superficie plana con la parte interior del panel hacia arriba.
9. Retire los cuatro tornillos que fijan la placa de acceso al chasis.

Figura 2-8 Extracción de la base



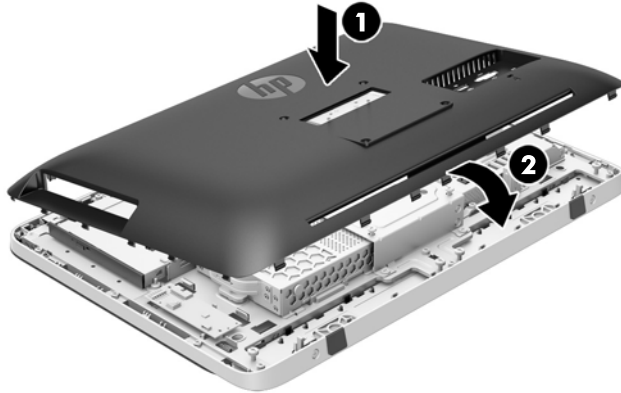
 **NOTA:** Guarde los tornillos junto con el pie de soporte por si acaso tuviera necesidad en el futuro.

10. Establecer el borde superior del panel de acceso hacia abajo en el borde superior del chasis del equipo (1). Asegúrese de que alinea los ganchos en la parte inferior del borde superior del panel de acceso con el borde superior del equipo.

11. Gire el borde inferior del panel de acceso hacia abajo (2) y presione firmemente en el chasis hasta que encaje en su sitio.

Escuchará unos clics audibles cuando los pestillos se encajen en su sitio.

Figura 2-9 Reemplazo del panel de acceso



El equipo ahora está listo para montarse en una pared, brazo de monitor o en otro dispositivo de montaje.

Conexión de una segunda pantalla

El conector DisplayPort en la parte posterior del equipo le permite conectar una segunda pantalla al equipo.

Si agrega una pantalla que tiene conector DisplayPort, no es necesario un adaptador de video DisplayPort. Si agrega una pantalla que no tiene un conector DisplayPort, puede adquirir un adaptador de video DisplayPort en HP.

Los adaptadores y cables de vídeo DisplayPort se adquieren por separado. HP ofrece los siguientes adaptadores:

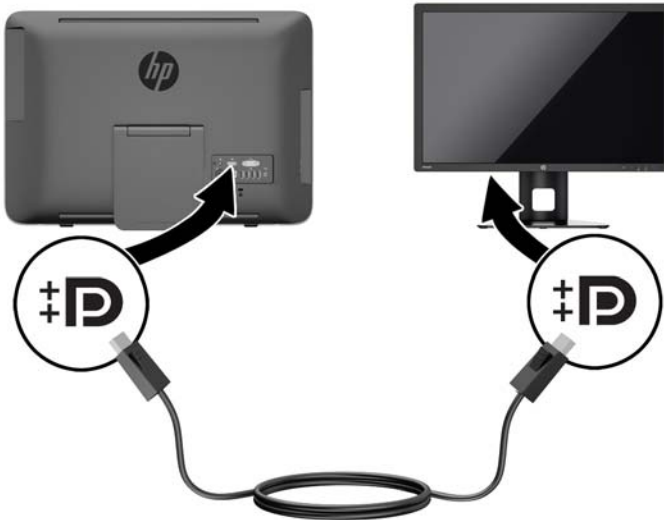
- Adaptador DisplayPort a VGA
- Adaptador DisplayPort a DVI
- Adaptador DisplayPort a HDMI

Para conectar un segundo monitor:

1. Apague el equipo y el segundo vídeo que esté conectando al equipo.

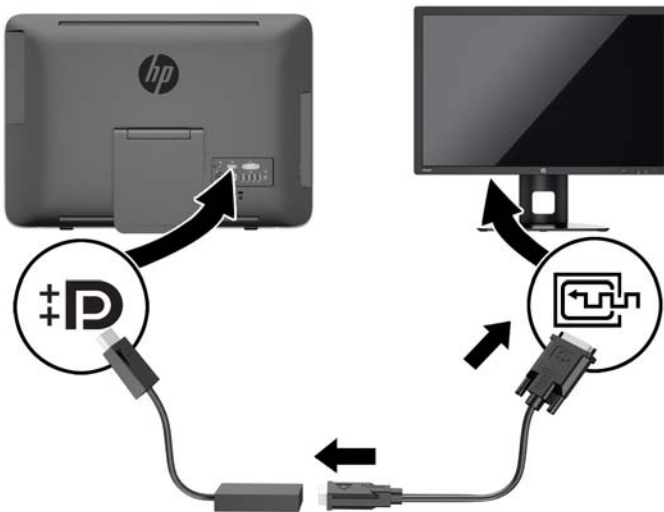
2. Si la segunda pantalla tiene conector DisplayPort, conecte un cable DisplayPort directamente entre el conector DisplayPort en la parte posterior del equipo y el conector DisplayPort de la segunda pantalla.

Figura 2-10 Conexión de una segunda pantalla con un adaptador DisplayPort




3. Si la segunda pantalla no tiene conector DisplayPort, conecte un adaptador de video DisplayPort al conector DisplayPort del equipo. Luego conecte un cable (VGA, DVI, o HDMI, según la aplicación) entre el adaptador y la segunda pantalla.

Figura 2-11 Conexión de una segunda pantalla con un adaptador DisplayPort



4. Encienda el equipo, y el segundo vídeo.

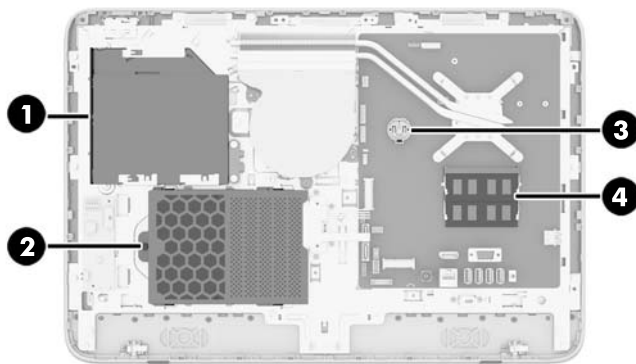
 **NOTA:** Use el software de la tarjeta gráfica o los ajustes de monitor de Windows para configurar el segundo monitor como una imagen espejo del monitor primario o como una extensión de éste.

Ubicación de componentes internos

Las siguientes secciones contienen procedimientos para retirar y volver a instalar estos componentes internos:

- Unidad de disco óptico
- Unidad de disco duro, unidad de estado sólido o unidad con cifrado automático
- Batería
- Memoria

Figura 2-12 Ubicación de componentes internos



Componente	Componente
1 Unidad de disco óptico	3 Batería
2 Unidad de disco duro	4 Memoria

Extracción e instalación de memoria

El equipo incluye módulos de memoria doble en línea de contorno compacto (SODIMM) de memoria de acceso aleatorio sincrónica y dinámica de doble velocidad de datos 3 (DDR3-SDRAM).

SODIMM

Los sockets de memoria de la placa del sistema se pueden completar con hasta dos DIMM estándar del sector. Estos socket de memoria incluyen por lo menos un SODIMM de memoria preinstalado. Para alcanzar el soporte máximo de memoria, usted puede completar la placa del sistema con hasta 16 GB de memoria.

SODIMM DDR3-SDRAM

Para obtener un funcionamiento adecuado del sistema, las SODIMM deben ser:

- 204 clavijas estándar de la industria
- sin búfer no ECC PC3-10600 compatible con DDR3 de 1600 MHz
- SODIMM DDR3-SDRAM de 1,5 voltios

Las SODIMM DDR3-SDRAM deben también:

- admitir latencia CAS 11 DDR3 1600 Mhz (sincronización 11-11-11)
- contener la especificación obligatoria del Joint Electronic Device Engineering Council (JEDEC)

Además, el equipo admite:

- Tecnologías de memoria de 1 Gbit, 2 Gbits y 4 Gbits no ECC
- SODIMM de un único o doble canal
- SODIMM fabricados con SDRAMs x8 y x16; no admite SODIMM fabricados con SDRAMs x4



NOTA: El sistema no funcionará adecuadamente si utilizan módulos de memoria SODIMM no admitidos.

HP ofrece actualización de memoria para este equipo y recomienda al consumidor adquirirla para evitar problemas de compatibilidad con memorias no admitidas de terceros.

Completando sockets SODIMM

El sistema funcionará automáticamente en el modo de un solo canal, modo de canal doble o el modo flex, según cómo son instalados los SODIMM. Consulte la siguiente tabla para identificar las ubicaciones de los canales para los SODIMM.

Tabla 2-2 Identificación de las ubicaciones de los SODIMM

Ubicación	Etiqueta de la placa del sistema	Canal
Socket inferior	SODIMM1	Canal A
Socket superior	SODIMM3	Canal B

- El sistema funcionará en el modo de un solo canal si los socket SODIMM son completados en un solo canal.
- El sistema funcionará en el modo flex si la capacidad de memoria de los SODIMM en el canal A no es igual a la capacidad de memoria de los SODIMM en el canal B. En el modo flex, el canal ocupado con la menor cantidad de memoria describe la cantidad total de memoria asignada al doble canal y el resto es asignado al canal único. Si un canal posee más memoria que el otro, el que posea mayor cantidad debe asignarse al canal A.
- El sistema funcionará en el modo de canal doble de alto rendimiento si la capacidad de memoria total de los SODIMM en el Canal A es igual a la capacidad de memoria total de los SODIMM en el Canal B.
- En cualquier modo, la velocidad de operación máxima es determinada por el SODIMM más lento en el sistema.

Instalación de SODIMM

Existen dos socket de memoria en la placa del sistema. Para quitar o añadir módulos de memoria:

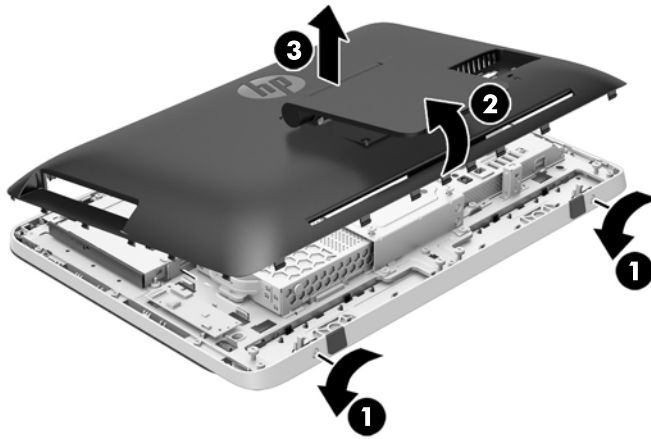
1. Extraiga toda la multimedia extraíble, como discos compactos o unidades flash USB del equipo.
2. Apague el equipo correctamente a través del sistema operativo, y luego todos los dispositivos externos.
3. Desconecte el cable de alimentación de la toma eléctrica de CA, y desconecte todos los dispositivos externos.

⚠ PRECAUCIÓN: Debe desconectar el cable de alimentación y esperar aproximadamente 30 segundos para extraer la energía residual antes de agregar o extraer módulos de memoria. Esté encendido o no, siempre hay voltaje aplicado a los módulos de memoria, si el equipo está conectado a una toma eléctrica de CA. Agregar o extraer módulos de memoria mientras hay voltaje puede causar daños irreparables a los módulos de memoria o a la placa del sistema.

4. Extraiga/desacople todos los dispositivos de seguridad que eviten la apertura del equipo.
5. Coloque el equipo boca abajo sobre una superficie suave y plana. HP recomienda que coloque una manta, toalla u otro tipo de paño suave para proteger el panel y la superficie de la pantalla de rayones u otros daños.
6. Gire los dos pestillos de tornillo de la parte inferior del equipo a la izquierda (1) para liberar el borde inferior del panel de acceso.

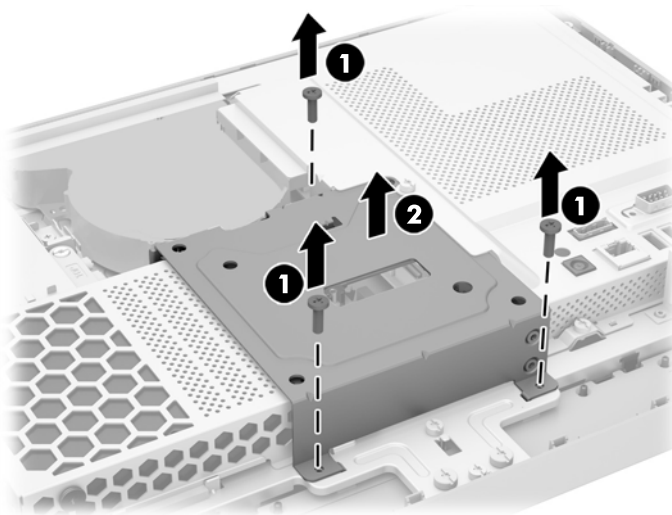
7. Rote el asa del panel de acceso (2) hacia arriba, y luego extraiga el panel de acceso hacia fuera del equipo (3).

Figura 2-13 Extracción del panel de acceso



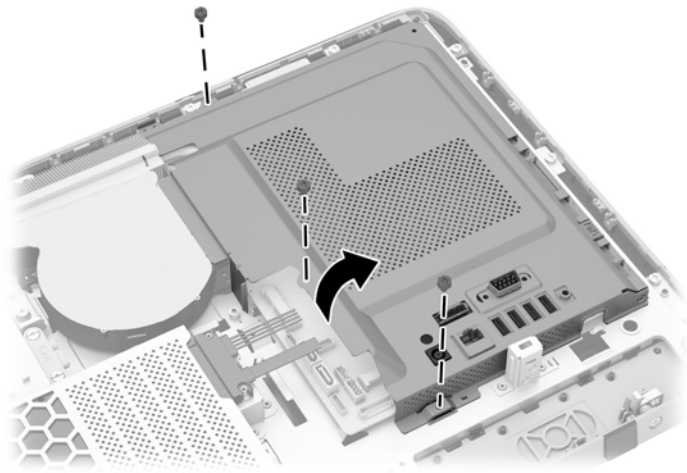
8. Quite los tres tornillos que fijan el panel VESA en el chasis (1), y luego levante el panel para sacarlo del chasis (2).

Figura 2-14 Extracción del panel VESA



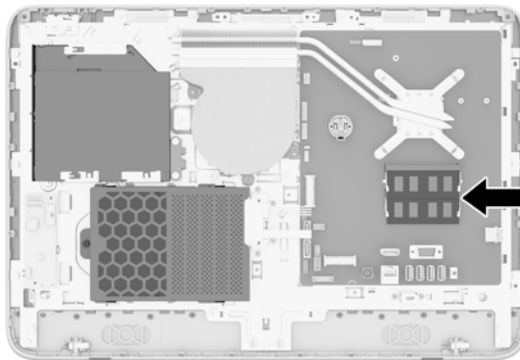
9. Quite los tres tornillos que fijan el receptáculo de protección del fuego al chasis y, a continuación, gire la protección fuera del chasis.

Figura 2-15 Retirar el receptáculo de protección del fuego.



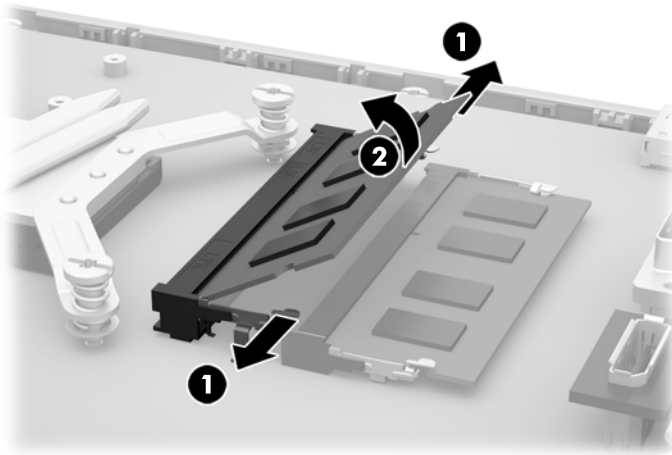
Los módulos de memoria se pueden ver ahora en el lado derecho del chasis.

Figura 2-16 Ubicación de los módulos de memoria



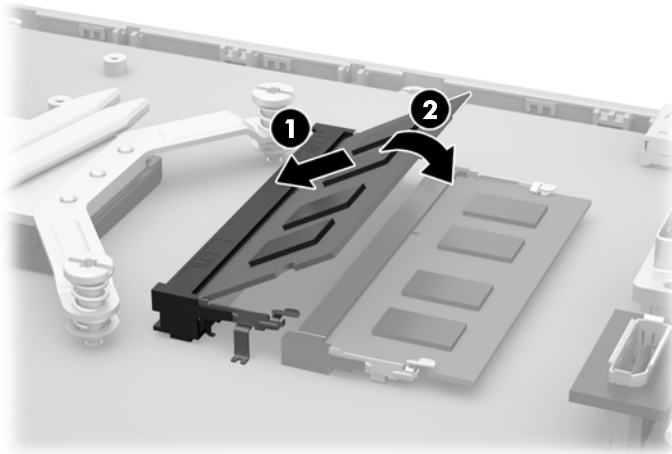
10. Para extraer un módulo de memoria, presione hacia fuera los dos pestillos en cada lado del SODIMM (1) y luego extraiga el SODIMM hacia fuera del hueco (2).


Figura 2-17 Extracción de un módulo de memoria



11. Para instalar un módulo de memoria, deslice el nuevo SODIMM en el hueco en un ángulo de aproximadamente 30° grados (1) luego presione el SODIMM hacia abajo (2) para que encaje en su lugar.

Figura 2-18 Instalación de un módulo de memoria

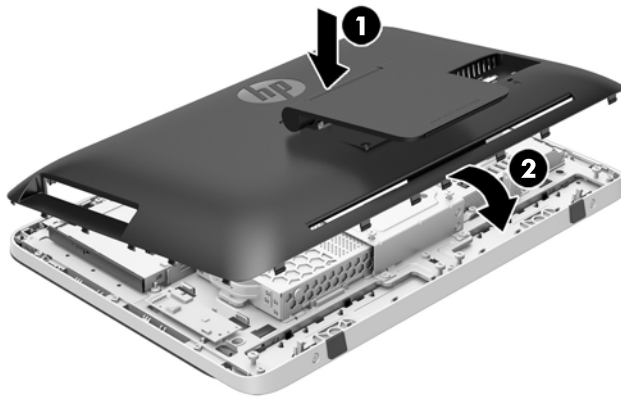


 **NOTA:** El módulo de memoria se puede instalar de una sola manera. Haga coincidir la muesca del módulo con la lengüeta del socket de memoria.

12. Vincular los cuatro ganchos del borde derecho del receptáculo de protección del fuego con las ranuras correspondientes en el lateral derecho del chasis y gire el receptáculo de protección del fuego hacia abajo sobre el chasis.
13. Ajuste los tres tornillos para asegurar el receptáculo de protección del fuego al chasis.
14. Coloque el panel VESA en el chasis y fije los tres tornillos para asegurar el panel VESA a del chasis.

15. Establecer el borde superior del panel de acceso hacia abajo en el borde superior del chasis del equipo (1). Asegúrese de que alinea los ganchos en la parte inferior del borde superior del panel de acceso con el borde superior del equipo.
 16. Gire el borde inferior del panel de acceso hacia abajo (2) y presione firmemente en el chasis hasta que encaje en su sitio.
- Escuchará unos clics audibles cuando los pestillos se encajen en su sitio.

Figura 2-19 Reemplazo del panel de acceso



17. Coloque el equipo en posición vertical.
18. Reconecte el cable de alimentación y los dispositivos externos.
19. Bloquee todos los dispositivos de seguridad que fueron desactivados cuando el panel de acceso fue extraído.
20. Encienda el equipo. El equipo reconoce automáticamente la memoria adicional cuando lo encienda.

Reemplazo de la batería

La batería está ubicada en la placa del sistema, del lado derecho inferior del ventilador. La batería que viene con el equipo suministra energía al reloj en tiempo real. Al reemplazar la batería, utilice una batería equivalente a la instalada originalmente en el equipo. El equipo viene con una batería de célula de litio de 3 voltios.

⚠ ¡ADVERTENCIA! El equipo contiene una batería interna de dióxido de litio-manganeso. Existe el riesgo de que se produzca un incendio y quemaduras si la batería no se manipula apropiadamente. Para reducir el riesgo de lesiones corporales:

No intente recargar la batería.

No la exponga a temperaturas superiores a 60 °C (140 °F).

No desarme, aplaste, punce ni provoque cortocircuito en los contactos externos, ni deseche la batería en el fuego o en el agua.

Reemplace la batería sólo por el repuesto HP indicado para este producto.

⚠ PRECAUCIÓN: Antes de reemplazar la batería, es importante hacer una copia de seguridad de la configuración CMOS del equipo. Al extraer o reemplazar la batería, se borrarán las configuraciones CMOS.

La electricidad estática puede dañar los componentes electrónicos del equipo o los equipos opcionales. Antes de iniciar estos procedimientos, asegúrese de no estar cargado de electricidad estática tocando brevemente un objeto metálico conectado a tierra.

📝 NOTA: La vida útil de la batería de litio puede prolongarse enchufando el equipo a una fuente de alimentación de CA activa. La batería de litio sólo se utiliza cuando el equipo NO está conectado a una fuente de alimentación de CA.

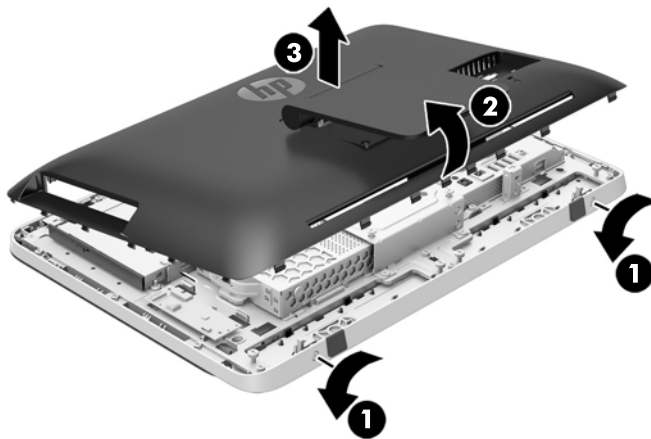
HP recomienda a sus clientes reciclar el hardware electrónico usado, los cartuchos de impresión HP originales, y las baterías recargables. Para obtener más información acerca de los programas de reciclaje, acceda <http://www.hp.com/recycle>.

1. Extraiga toda la multimedia extraíble, como discos compactos o unidades flash USB del equipo.
2. Apague el equipo correctamente a través del sistema operativo, y luego todos los dispositivos externos.
3. Desconecte el cable de alimentación de la toma eléctrica de CA y desconecte todos los dispositivos externos.

⚠ PRECAUCIÓN: Independiente del estado de alimentación, siempre existe voltaje aplicado a la placa del sistema, si el sistema está conectado a una fuente de alimentación de CA activa. Debe desconectar el cable de alimentación con el fin de evitar daños a los componentes internos del equipo.

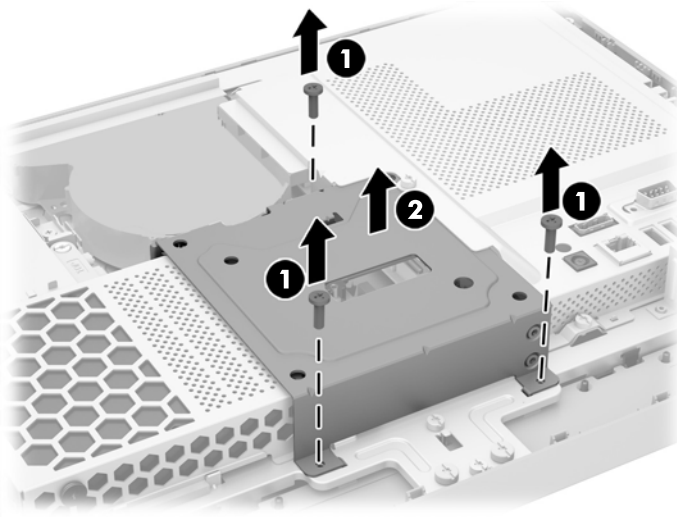
4. Extraiga/desacople todos los dispositivos de seguridad que eviten la apertura del equipo.
5. Coloque el equipo boca abajo sobre una superficie suave y plana. HP recomienda que coloque una manta, toalla u otro tipo de paño suave para proteger el panel y la superficie de la pantalla de rayones u otros daños.
6. Gire los dos pestillos de tornillo de la parte inferior del equipo a la izquierda (1) para liberar el borde inferior del panel de acceso.
7. Rote el asa del panel de acceso hacia arriba (2), y luego extraiga el panel de acceso hacia fuera del equipo (3).

Figura 2-20 Extracción del panel de acceso



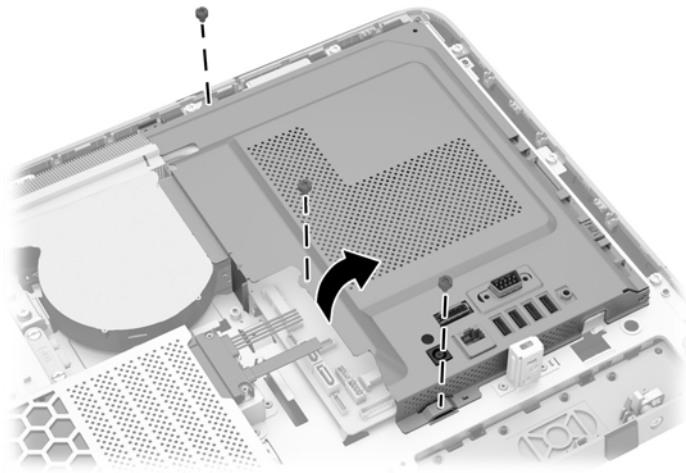
8. Quite los tres tornillos que fijan el panel VESA en el chasis (1), y luego levante el panel para sacarlo del chasis (2).

Figura 2-21 Extracción del panel VESA



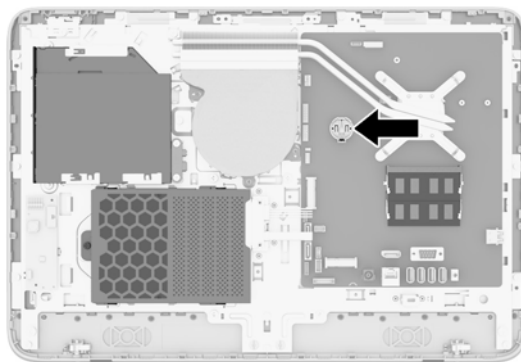
9. Quite los tres tornillos que fijan el receptáculo de protección del fuego al chasis y, a continuación, gire la protección fuera del chasis.

Figura 2-22 Retirar el receptáculo de protección del fuego.



Ahora, la batería se puede ver del lado derecho del ventilador.

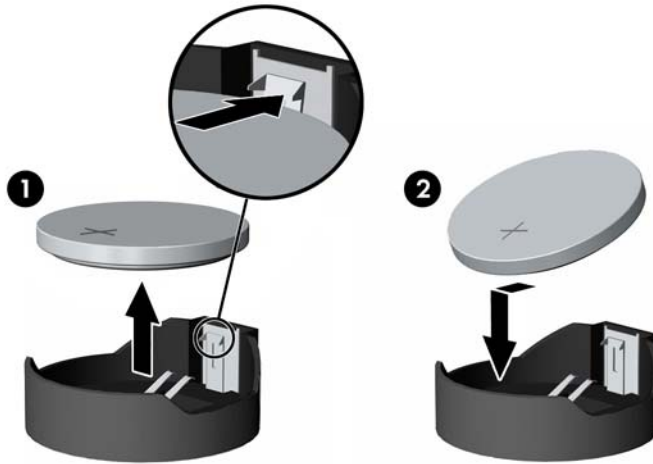
Figura 2-23 Ubicación de la batería



10. Para extraer la batería de su compartimento, apriete la abrazadera de metal que se extiende por sobre uno de los bordes de la batería. Extraiga la batería cuando ésta se suelte del soporte (1).

11. Para insertar la batería nueva, deslice un borde de la batería de reemplazo bajo el borde del soporte de batería con el lado positivo hacia arriba. Presione uno de los bordes hacia abajo hasta que la abrazadera se ajuste sobre el otro borde de la batería (2).

Figura 2-24 Extracción y reemplazo de una batería tipo moneda

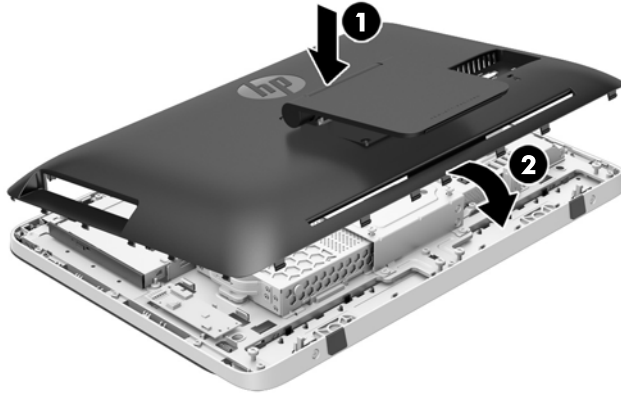


12. Vincular los cuatro ganchos del borde derecho del receptáculo de protección del fuego con las ranuras correspondientes en el lateral derecho del chasis y gire el receptáculo de protección del fuego hacia abajo sobre el chasis.
13. Ajuste los tres tornillos para asegurar el receptáculo de protección del fuego al chasis.
14. Coloque el panel VESA en el chasis y fije los tres tornillos para asegurar el panel VESA a del chasis.
15. Establecer el borde superior del panel de acceso hacia abajo en el borde superior del chasis del equipo (1). Asegúrese de que alinea los ganchos en la parte inferior del borde superior del panel de acceso con el borde superior del equipo.

16. Gire el borde inferior del panel de acceso hacia abajo (2) y presione firmemente en el chasis hasta que encaje en su sitio.

Escuchará unos clics audibles cuando los pestillos se encajen en su sitio.

Figura 2-25 Reemplazo del panel de acceso



17. Coloque el equipo en posición vertical.
18. Reconecte el cable de alimentación y los dispositivos externos.
19. Bloquee todos los dispositivos de seguridad que fueron desactivados cuando el panel de acceso fue extraído.
20. Encienda el equipo.
21. Restablezca la fecha y la hora, sus contraseñas y cualquier configuración especial del sistema a través de la Utilidad de Configuración.


Reemplazo de las unidades

Remplazo de la unidad de disco duro

La unidad de disco duro está ubicada detrás del panel de acceso en la parte inferior izquierda del equipo (vista desde la parte posterior). La unidad está alojada en una caja extraíble.

Puede instalar en el equipo cualquiera de los siguientes:

- Unidad de disco duro de 8,89 cm (3,5") en equipo compacto
- Unidad de disco de estado sólido (SSD) de 6,35 cm (2,5"), de auto-criptación (SED), o de estado sólido híbrido (SSHD).

 **NOTA:** No se admite el reemplazo de una unidad de 3,5 pulgadas por una unidad de 2,5 pulgadas.


- [Extracción de la unidad de disco duro](#)
- [Instalación de una unidad de disco duro](#)

Extracción de la unidad de disco duro

- [Extracción de una unidad de disco duro de 3,5 pulgadas](#)

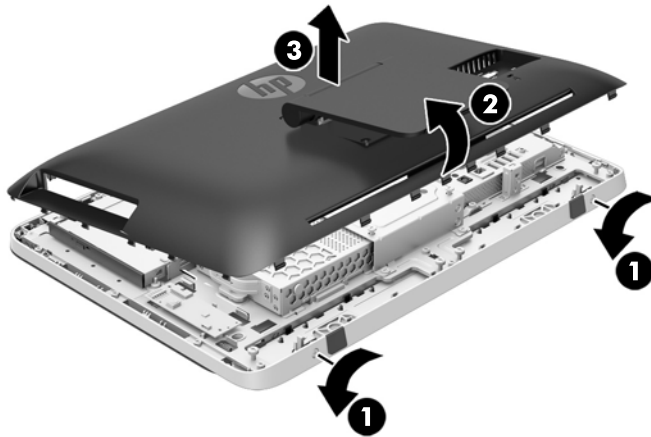
- [Extracción de una unidad de estado sólido de 6,35 cm \(2,5"\) \(SSD\), unidad de auto-criptación \(SED\), o de estado sólido híbrida \(SSHD\).](#)

Extracción de una unidad de disco duro de 3,5 pulgadas

1. Extraiga toda la multimedia extraíble, como discos compactos o unidades flash USB del equipo.
 2. Apague el equipo correctamente a través del sistema operativo, y luego todos los dispositivos externos.
 3. Desconecte el cable de alimentación de la toma eléctrica de CA, y desconecte todos los dispositivos externos.
-
-  **PRECAUCIÓN:** Independiente del estado de alimentación, siempre existe voltaje aplicado a la placa del sistema, si el sistema está conectado a una fuente de alimentación de CA activa. Debe desconectar el cable de alimentación con el fin de evitar daños a los componentes internos del equipo.
-
4. Extraiga/desacople todos los dispositivos de seguridad que eviten la apertura del equipo.
 5. Coloque el equipo boca abajo sobre una superficie suave y plana. HP recomienda que coloque una manta, toalla u otro tipo de paño suave para proteger el panel y la superficie de la pantalla de rayones u otros daños.
 6. Gire los dos pestillos de tornillo de la parte inferior del equipo a la izquierda (1) para liberar el borde inferior del panel de acceso.

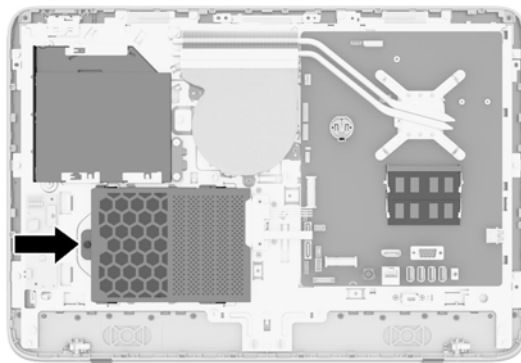
7. Rote el asa del panel de acceso hacia arriba (2), y luego extraiga el panel de acceso hacia fuera del equipo (3).

Figura 2-26 Extracción del panel de acceso



El compartimiento de la unidad de disco duro puede ahora observarse en la parte inferior izquierda del chasis.

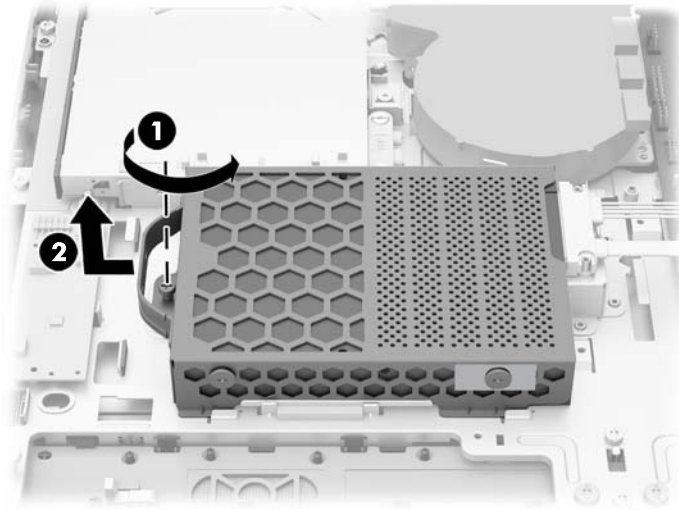
Figura 2-27 Localización de la caja de la unidad de disco duro



8. Afloje el tornillo de sujeción que fija la caja de la unidad de disco duro del chasis (1).

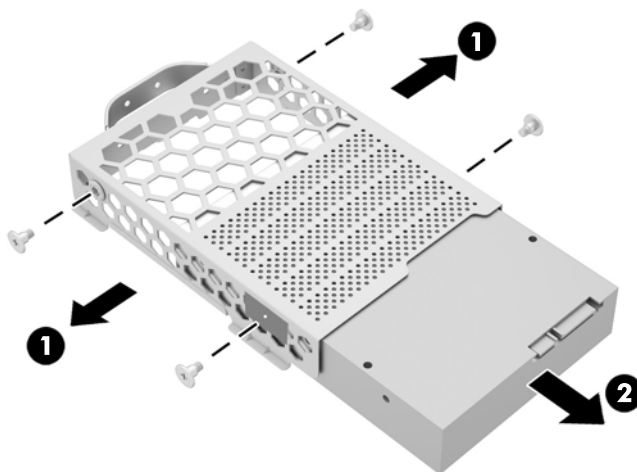
9. Deslice el soporte de la unidad de disco duro a la izquierda y, a continuación, elévelo para extraerlo del chasis (2).

Figura 2-28 Extracción de la caja de la unidad de disco duro



10. Retire los cuatro tornillos de montaje (1) fijación de la unidad de disco duro de 8,89 cm (3,5") en la caja de la unidad de disco duro. Asegúrese de mantener unidos los tornillos con las arandelas de caucho azules que se usan para instalar una unidad de repuesto.
11. Deslice la unidad de disco duro de 8,89 cm (3,5") para extraerla de la caja del disco duro (2).

Figura 2-29 Extracción de los tornillos de montaje



Para obtener instrucciones sobre la instalación de una unidad de disco duro, consulte [Instalación de una unidad de disco duro en la página 34](#).

Extracción de una unidad de estado sólido de 6,35 cm (2,5") (SSD), unidad de auto-criptación (SED), o de estado sólido híbrida (SSHD).

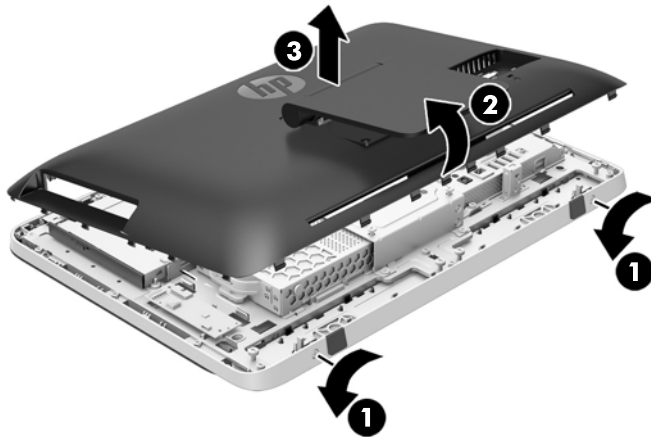
1. Extraiga toda la multimedia extraíble, como discos compactos o unidades flash USB del equipo.
2. Apague el equipo correctamente a través del sistema operativo, y luego todos los dispositivos externos.

3. Desconecte el cable de alimentación de la toma eléctrica de CA, y desconecte todos los dispositivos externos.

⚠ PRECAUCIÓN: Independiente del estado de alimentación, siempre existe voltaje aplicado a la placa del sistema, si el sistema está conectado a una fuente de alimentación de CA activa. Debe desconectar el cable de alimentación con el fin de evitar daños a los componentes internos del equipo.

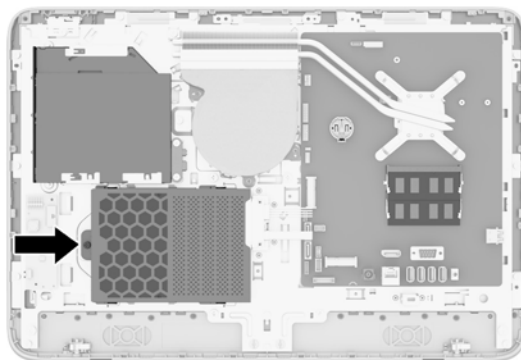
4. Extraiga/desacople todos los dispositivos de seguridad que eviten la apertura del equipo.
5. Coloque el equipo boca abajo sobre una superficie suave y plana. HP recomienda que coloque una manta, toalla u otro tipo de paño suave para proteger el panel y la superficie de la pantalla de rayones u otros daños.
6. Gire los dos pestillos de tornillo de la parte inferior del equipo a la izquierda (1) para liberar el borde inferior del panel de acceso.
7. Rote el asa del panel de acceso hacia arriba (2), y luego extraiga el panel de acceso hacia fuera del equipo (3).

Figura 2-30 Extracción del panel de acceso



El compartimiento de la unidad de disco duro puede ahora observarse en la parte inferior izquierda del chasis.

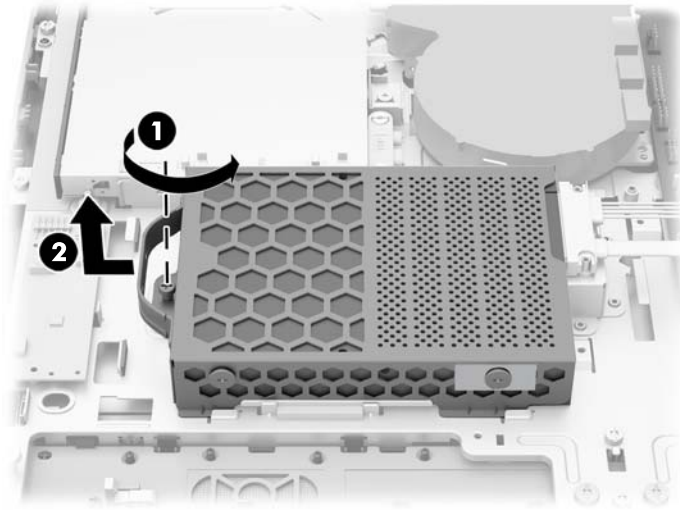
Figura 2-31 Localización de la caja de la unidad de disco duro



8. Afloje el tornillo de sujeción que fija la caja de la unidad de disco duro del chasis (1).

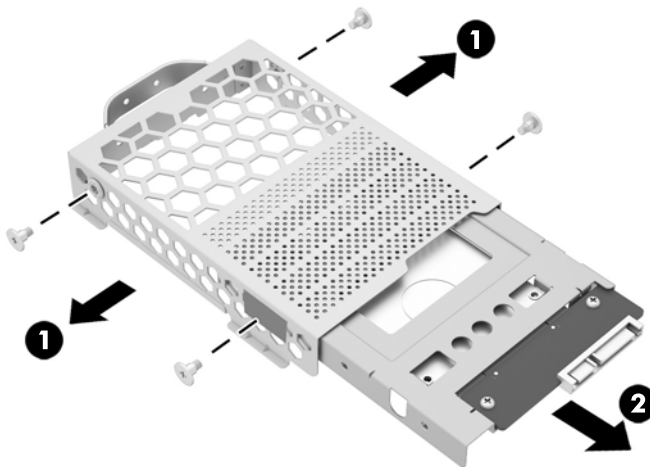
9. Deslice el soporte de la unidad de disco duro a la izquierda y, a continuación, elévelo para extraerlo del chasis (2).

Figura 2-32 Extracción de la caja de la unidad de disco duro



10. Retirar los cuatro tornillos de montaje (1) asegurar el adaptador de 6,35 cm (2,5") de la unidad en la caja de la unidad de disco duro. Asegúrese de mantener unidos los tornillos con las arandelas de caucho azules que se usan para instalar una unidad de repuesto.
11. Deslice el adaptador de unidades de 6,35 cm (2,5") sacándolo de la caja de unidad de disco duro (2).

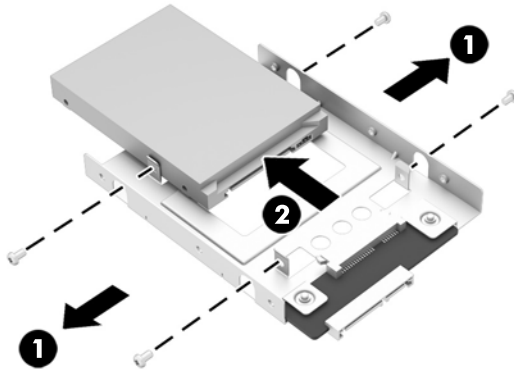
Figura 2-33 Extracción de la caja de unidades



12. Extraiga los cuatro tornillos (1) asegurando la unidad de 6,35 cm (2.5") en el adaptador de la unidad. Asegúrese de guardar los tornillos que se utilizarán en la instalación de una unidad de repuesto.

13. Deslice la unidad de disco duro de 6,35 cm (2,5") fuera del adaptador de la unidad (2).

Figura 2-34 Extracción del adaptador de unidades de 2,5 pulgadas de la caja de unidades



Para obtener instrucciones sobre la instalación de una unidad de disco duro, consulte [Instalación de una unidad de disco duro en la página 34](#).

Instalación de una unidad de disco duro

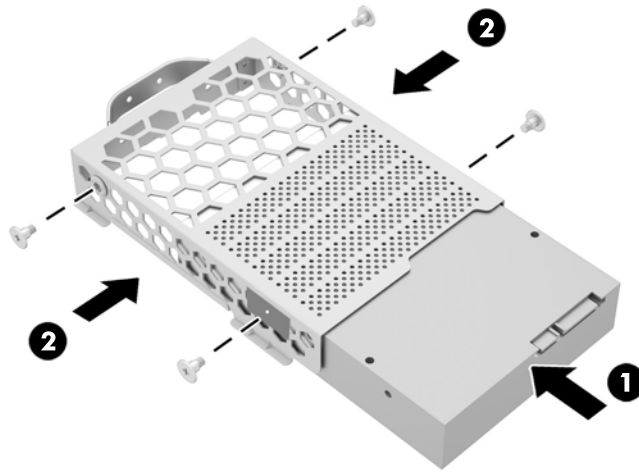
- [Instalación de una unidad de disco duro de 3,5 pulgadas](#)
- [Instalación de una unidad de estado sólido de 6,35 cm \(2,5"\) \(SSD\), unidad de auto-criptación \(SED\), o de una unidad de estado sólido híbrida \(SSHD\)](#).

Instalación de una unidad de disco duro de 3,5 pulgadas

1. Deslice la nueva unidad de disco duro de 8,89 cm (3,5") en la carcasa del disco duro (1). Asegúrese de que el conector de la unidad de disco duro está boca arriba en el extremo abierto de la unidad.

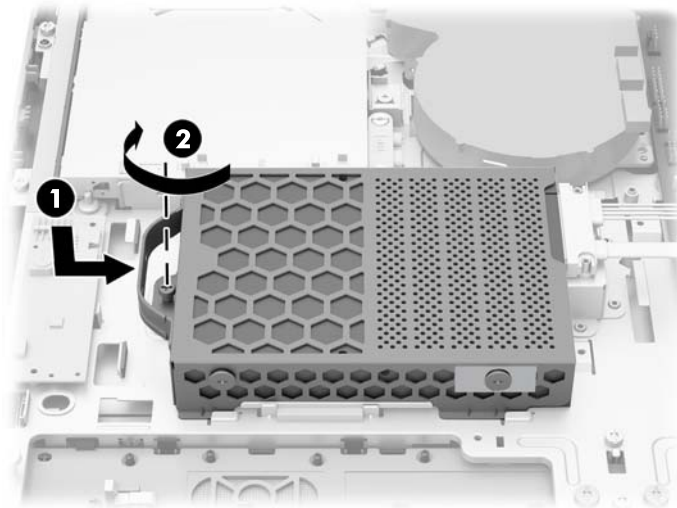
2. Atornillar los cuatro tornillos de montaje a través de los lados de la caja de la unidad de disco duro en la unidad de disco duro de 8,89 cm (3.5") (2). Recuerde no quitar los ojales azules de goma detrás de cada tornillo.

Figura 2-35 Instalación de la caja de la unidad de disco duro de 8,89 cm (3.5")



3. Con el conector de la unidad de disco duro de 8,89 cm (3,5") mirando hacia el centro del chasis, coloque la caja de unidades de disco duro en el chasis y deslícela hacia el centro, hasta que encaje en el lugar correcto (1).
4. Fije el tornillo de sujeción (2) para asegurar la carcasa de la unidad de disco duro en el chasis.

Figura 2-36 Instalación de la carcasa para la unidad de disco duro

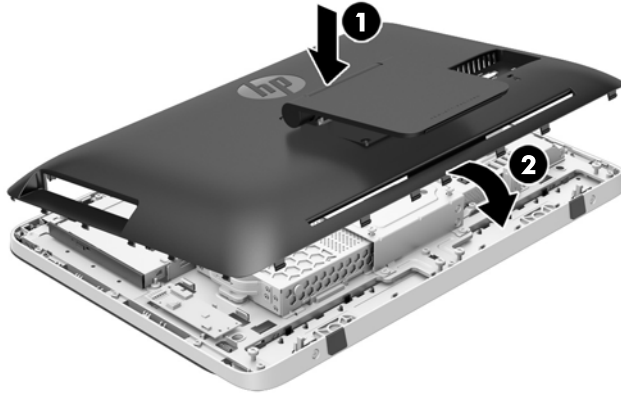


5. Establecer el borde superior del panel de acceso hacia abajo en el borde superior del chasis del equipo (1). Asegúrese de que alinea los ganchos en la parte inferior del borde superior del panel de acceso con el borde superior del equipo.

6. Gire el borde inferior del panel de acceso hacia abajo (2) y presione firmemente en el chasis hasta que encaje en su sitio.

Escuchará unos clics audibles cuando los pestillos se encajen en su sitio.

Figura 2-37 Reemplazo del panel de acceso



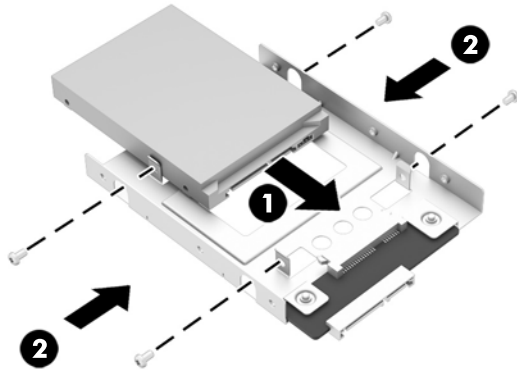
7. Coloque el equipo en posición vertical.
8. Reconecte el cable de alimentación y los dispositivos externos.
9. Bloquee todos los dispositivos de seguridad que fueron desactivados cuando el panel de acceso fue extraído.
10. Encienda el equipo.

Instalación de una unidad de estado sólido de 6,35 cm (2,5") (SSD), unidad de auto-criptación (SED), o de una unidad de estado sólido híbrida (SSHD).

1. Inserte la unidad de estado sólido de 6,36 cm (2,5") (SSD), la unidad de auto-criptación (SED), o la unidad de estado sólido híbrida (SSHD) en el adaptador de la unidad de 6,35 cm (2,5") (1). Asegúrese de que los conectores se encuentren en la abertura del adaptador.

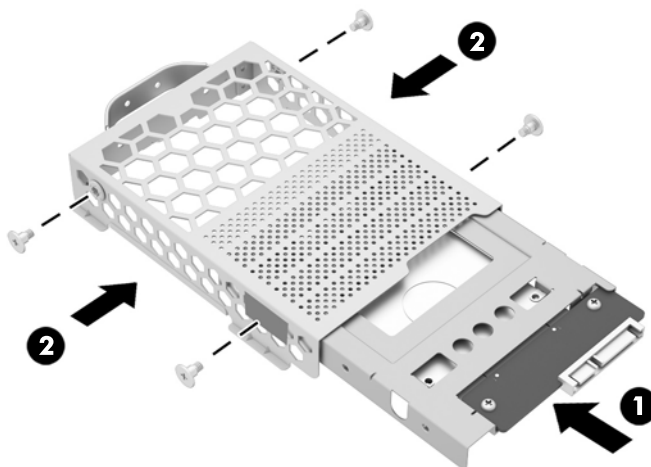
2. Ajuste los cuatro tornillos (2) para asegurar la unidad de estado sólido de 6,36 cm (2,5") (SSD), la unidad de encriptación (SED), o la unidad de estado sólido híbrida (SSHD) en el adaptador de 6,35 cm (2,5") de la unidad.

Figura 2-38 Asegure la unidad de disco duro de 6,35 cm (2,5") al adaptador.



3. Deslice el adaptador de la unidad de 6,35cm (2,5") en la caja de la unidad (1).
4. Ajuste los cuatro tornillos de montaje con arandelas a los lados de la carcasa de la unidad de disco duro dentro del adaptador de unidades de 6,35 cm (2,5"). Recuerde no quitar los ojales azules de goma detrás de cada tornillo.

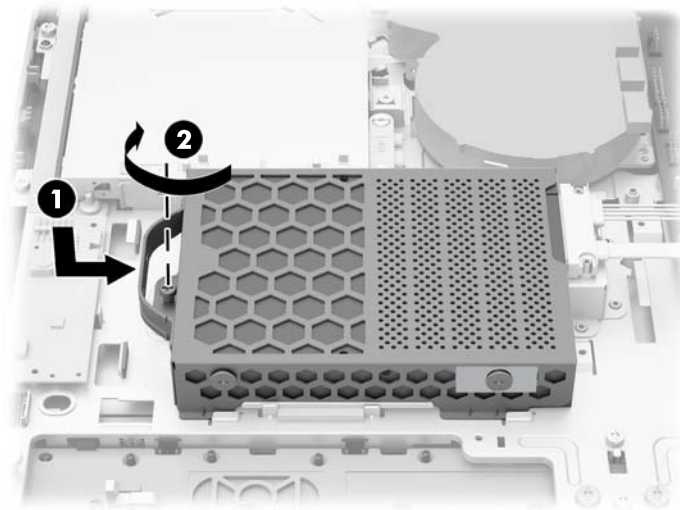
Figura 2-39 Inserción del adaptador de unidades de 6,35 cm (2,5") en la caja de unidades.



5. Con el conector de la unidad de disco duro de 6,35 cm (2,5") mirando hacia el centro del chasis, coloque la caja de la unidad de disco duro en el chasis y deslícela hacia el centro, hasta que encaje en el lugar correcto (1).

6. Fije el tornillo de sujeción (2) para asegurar la carcasa de la unidad de disco duro en el chasis.

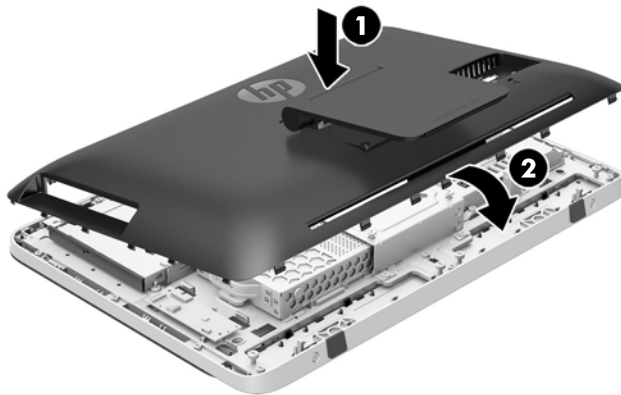
Figura 2-40 Instalación de la carcasa para la unidad de disco duro.



7. Establecer el borde superior del panel de acceso hacia abajo en el borde superior del chasis del equipo (1). Asegúrese de que alinea los ganchos en la parte inferior del borde superior del panel de acceso con el borde superior del equipo.
8. Gire el borde inferior del panel de acceso hacia abajo (2) y presione firmemente en el chasis hasta que encaje en su sitio.

Escuchará unos clics audibles cuando los pestillos se encajen en su sitio.

Figura 2-41 Reemplazo del panel de acceso




9. Coloque el equipo en posición vertical.
10. Reconecte el cable de alimentación y los dispositivos externos.
11. Bloquee todos los dispositivos de seguridad que fueron desactivados cuando el panel de acceso fue extraído.
12. Encienda el equipo.

Reemplazo de la unidad de disco óptico

La unidad de disco óptico está ubicada sobre la unidad de disco duro en la parte izquierda del equipo (visto desde la parte posterior).

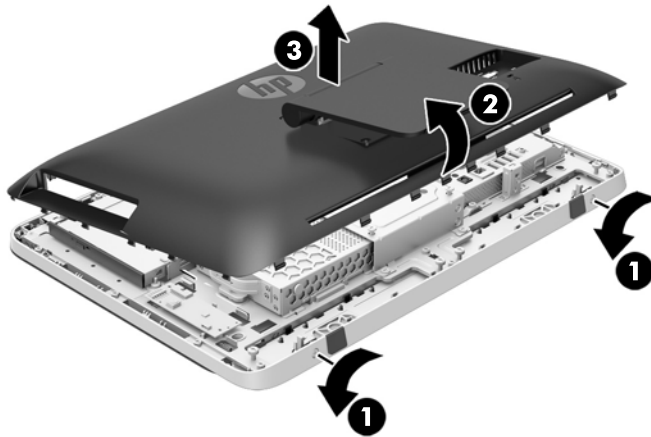
1. Extraiga toda la multimedia extraíble, como discos compactos o unidades flash USB del equipo.
2. Apague el equipo correctamente a través del sistema operativo, y luego todos los dispositivos externos.
3. Desconecte el cable de alimentación de la toma eléctrica de CA, y desconecte todos los dispositivos externos.

 **PRECAUCIÓN:** Independiente del estado de alimentación, siempre existe voltaje aplicado a la placa del sistema, si el sistema está conectado a una fuente de alimentación de CA activa. Debe desconectar el cable de alimentación con el fin de evitar daños a los componentes internos del equipo.

4. Extraiga/desacople todos los dispositivos de seguridad que eviten la apertura del equipo.
5. Coloque el equipo boca abajo sobre una superficie suave y plana. HP recomienda que coloque una manta, toalla u otro tipo de paño suave para proteger el panel y la superficie de la pantalla de rayones u otros daños.
6. Gire los dos pestillos de tornillo de la parte inferior del equipo a la izquierda (1) para liberar el borde inferior del panel de acceso.

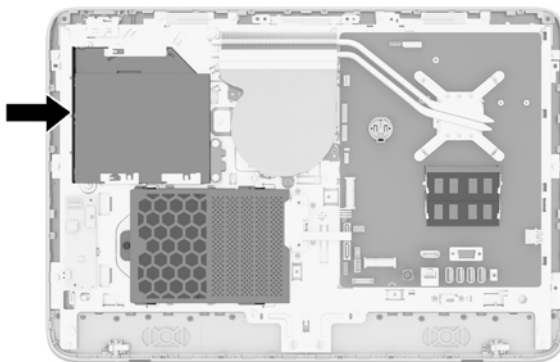
7. Rote el asa del panel de acceso hacia arriba (2), y luego extraiga el panel de acceso hacia fuera del equipo (3).

Figura 2-42 Extracción del panel de acceso.



La unidad de disco óptico ahora puede verse en la parte superior izquierda del chasis.

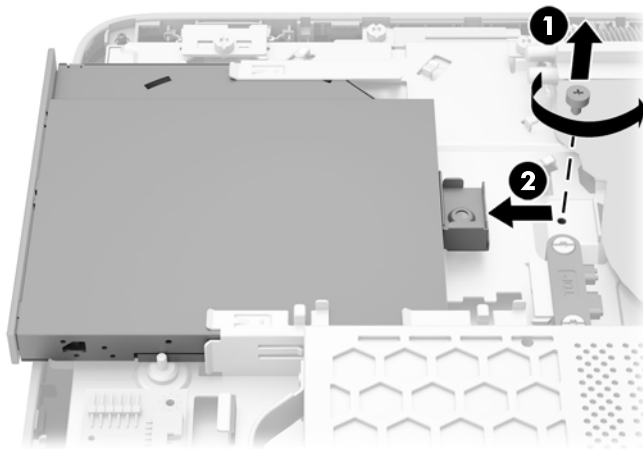
Figura 2-43 Reemplazo de la unidad de disco óptico.



8. Extraiga el tornillo a través del soporte de la unidad disco óptico que asegura la unidad de disco óptico al chasis (1).

9. Deslice la unidad de disco óptico hacia la izquierda (2) para sacarla de la caja.

Figura 2-44 Extracción de la unidad de disco óptico



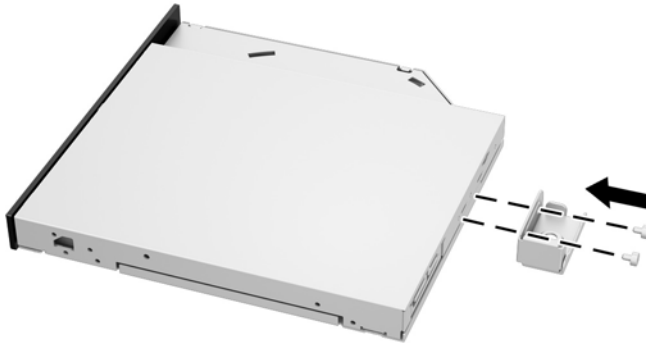
10. Extraiga los dos tornillos que sujetan el soporte de la unidad de disco óptico a esta última.

Figura 2-45 Extracción del soporte de la unidad de disco óptico.



11. Conecte el soporte de la unidad de disco óptico a la nueva unidad de disco óptico atornillando los dos tornillos a través del soporte en la nueva unidad.

Figura 2-46 Instalación del soporte de la unidad de disco óptico.



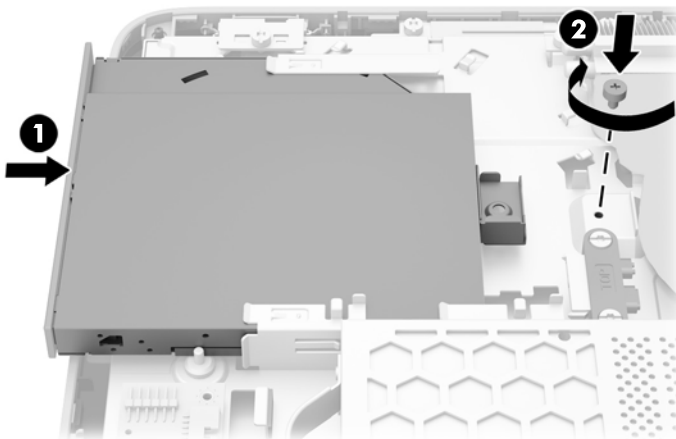
12. Coloque la nueva unidad de disco óptico en el chasis y empuje la unidad firmemente hasta que encaje en su lugar (1).



NOTA: La unidad de disco óptico se puede instalar de una sola manera.

13. Fije el tornillo a la pestaña interna de la unidad de disco óptico para asegurar la unidad al chasis.

Figura 2-47 Instalación de la unidad de disco óptico

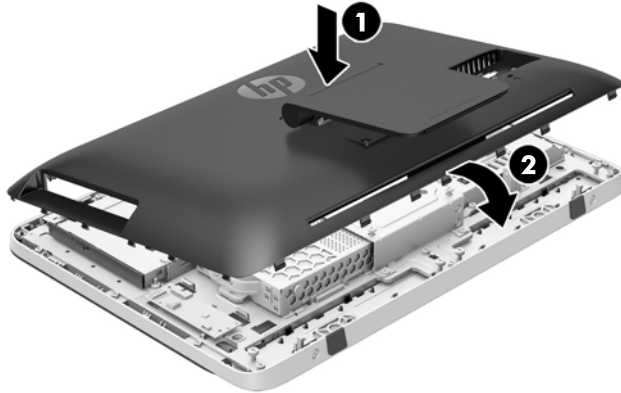


14. Establecer el borde superior del panel de acceso hacia abajo en el borde superior del chasis del equipo (1). Asegúrese de que alinea los ganchos en la parte inferior del borde superior del panel de acceso con el borde superior del equipo.

15. Gire el borde inferior del panel de acceso hacia abajo (2) y presione firmemente en el chasis hasta que encaje en su sitio.

Escuchará unos clics audibles cuando los pestillos se encajen en su sitio.

Figura 2-48 Reemplazo del panel de acceso



16. Coloque el equipo en posición vertical.
17. Reconecte el cable de alimentación y los dispositivos externos.
18. Bloquee todos los dispositivos de seguridad que fueron desactivados cuando el panel de acceso fue extraído.
19. Encienda el equipo.

A Descarga electrostática

Una descarga de electricidad estática proveniente de los dedos u otros conductores puede dañar las placas del sistema o los demás dispositivos sensibles a la estática. Este tipo de daño puede reducir el ciclo de vida útil del dispositivo.

Prevención de daños causados por la electrostática

Para evitar daños causados por la electrostática, tenga en cuenta las siguientes precauciones:

- Evite el contacto manual realizando el transporte y almacenamiento de los productos en estuches protegidos contra electrostática.
- Mantenga los componentes sensibles a la electrostática en sus estuches hasta que lleguen a estaciones de trabajo libres de electrostática.
- Coloque los componentes sobre una superficie con conexión a tierra antes de extraerlos de los estuches.
- Evite tocar las clavijas, cables y circuitos eléctricos.
- Asegúrese de siempre establecer una conexión a tierra adecuada cuando toque algún componente o ensamblado sensible a electrostática.

Procedimientos de conexión a tierra

Existen varios métodos de conexión a tierra. Utilice uno o más de los siguientes métodos cuando manipule o instale piezas sensibles a la electrostática:

- Utilice una muñequera conectada con un cable a una workstation o chasis del equipo que disponga de conexión a tierra. Las muñequeras son bandas flexibles con un mínimo de 1 Megaohmio +/-10 por ciento de resistencia en los cables de conexión a tierra. Para proporcionar una conexión a tierra adecuada, ajuste la correa para que la muñequera quede sujeta firmemente en la piel.
- Utilice bandas antiestáticas en los talones, los dedos de los pies o las botas cuando esté en las estaciones de trabajo. Utilice las correas en ambos pies cuando esté parado sobre pisos conductores o alfombras disipadoras.
- Utilice herramientas de servicio conductoras.
- Utilice un kit de servicio portátil que cuente con un tapete plegable para disipar la electrostática.

Si no posee ninguno de los equipos sugeridos para una conexión a tierra adecuada, póngase en contacto con el distribuidor, revendedor o proveedor de servicios autorizado de HP.



NOTA: Para obtener más información acerca de la electricidad estática, póngase en contacto con el distribuidor, revendedor o proveedor de servicios autorizado de HP.

B Directrices sobre el funcionamiento del equipo, cuidados de rutina y preparación para envío

Directrices sobre el funcionamiento del equipo y cuidados de rutina

Siga estas pautas para instalar y cuidar apropiadamente del equipo:

- Mantenga el equipo alejado de humedad excesiva, luz solar directa y temperaturas extremas, tanto calientes como frías.
- Ponga en funcionamiento el equipo sobre una superficie estable y nivelada. Deje un espacio de 10,2 cm (4 pulgadas) en todos los orificios de ventilación del equipo, para permitir el flujo de aire necesario.
- Nunca obstruya el flujo de aire dentro del equipo al bloquear los orificios de ventilación y entradas de aire.
- Nunca opere en el equipo si algún panel de acceso ha sido extraído.
- No coloque los equipos muy cerca entre sí de manera que estén sujetos al aire recirculado o recalentado.
- Si el equipo va a ser utilizado dentro de un gabinete separado, es necesario que dicho gabinete tenga ventilación de entrada y de salida, y se deben seguir las mismas pautas operativas listadas anteriormente.
- Evite que cualquier líquido entre en contacto con el equipo o el teclado.
- Nunca cubra las ranuras de ventilación con ningún tipo de material.
- Instale o active las funciones de administración de energía del sistema operativo o de otro software, incluyendo los estados de suspensión.
- Cuando limpie el equipo, apáguelo y desconecte el cable de alimentación antes de hacer lo siguiente:
 - Limpie la parte externa del equipo con un paño suave y húmedo, cuando sea necesario. El uso de productos de limpieza puede destañar o dañar el acabado de la superficie.
 - No utilice limpiadores que contengan materiales basados en petróleo como benceno, diluyente, o cualquier otra sustancia volátil para limpiar la pantalla o el gabinete. Estos productos químicos pueden dañar el equipo.
 - Limpie la pantalla con un paño limpio, suave y antiestático. Para situaciones más difíciles de limpieza, utilice una mezcla de 50/50 de agua y alcohol isopropílico. Rocíe el limpiador en un paño y utilícelo para limpiar suavemente la superficie de la pantalla. Nunca rocíe el


limpiador directamente en la superficie de la pantalla. Es posible que se derrame detrás del panel frontal y dañe los componentes electrónicos.

- Limpie de vez en cuando los orificios de ventilación de todos los lados del equipo. Las pelusas, polvo y otros elementos extraños pueden obstruir estos orificios y limitar la ventilación.

Precauciones para la unidad de disco óptico

Asegúrese de observar las siguientes pautas cuando opere o limpie la unidad de disco óptico.


- No mueva la unidad mientras esté en funcionamiento. Esto puede causar fallas durante la lectura.
- Evite exponer la unidad a cambios repentinos de temperatura, ya que puede formarse condensación dentro de la unidad. Si la temperatura cambia repentinamente mientras la unidad está encendida, espere por lo menos una hora antes de desconectarla. Si opera la unidad inmediatamente, puede producirse un mal funcionamiento durante la lectura.
- No coloque la unidad en un lugar con elevada humedad, temperaturas extremas, vibraciones mecánicas o bajo luz solar directa.

 **PRECAUCIÓN:** Si cualquier objeto o líquido cae al interior de la unidad, desconecte inmediatamente el equipo, y llévelo al proveedor de servicio autorizado de HP para que lo revise.


Preparación para envío

Siga estas sugerencias al preparar el equipo para envío:

1. Haga una copia de seguridad de los archivos del disco duro en un medio óptico o unidades USB externas. Asegúrese que la multimedia para realizar las copias de seguridad no se exponga a impulsos eléctricos o magnéticos durante su almacenamiento o envío.

 **NOTA:** La unidad de disco duro se bloquea automáticamente cuando se apaga la alimentación del sistema.

2. Retire y almacene toda los medios extraíbles.
3. Apague el equipo, y todos los dispositivos externos.
4. Desconecte el cable de alimentación de la toma eléctrica de CA, y luego desconéctelo del equipo.
5. Desconecte los componentes del sistema y los dispositivos externos de sus respectivas fuentes de alimentación, y luego desconéctelos del equipo.

 **NOTA:** Asegúrese de que todas las placas estén ajustadas adecuadamente y firmes en las ranuras para placas antes de enviar el equipo.

6. Empaque los componentes del sistema y los dispositivos externos en sus cajas de embalaje original o en medios similares con suficiente material de embalaje para protegerlos.

Índice

A

adaptador de video DisplayPort,
conexión 15
advertencias y precauciones 8
ajuste de la inclinación 7
ajuste del giro 7
alimentación
conexión 9
desconexión 9

B

base, extracción 13
batería, reemplazo 23

C

componentes
cara 4
frontal 3
Interior 17
traseros 5
componentes de la parte trasera
5
componentes del panel frontal 3
componentes internos 17
componentes laterales 4
conexión de segunda pantalla 15

D

descarga electrostática,
prevención de daños 44

E

extracción
6,35 cm (2,5") unidad de
estado sólido (SSD) 31
base 13
batería 23
unidad de disco duro de 2,5
pulgadas 31
unidad de disco duro de 3,5
pulgadas 29

Unidad de encriptación de 6,35
cm (2,5") (SED) 31
unidad de estado sólido híbrido
de 6,35 cm (2,5") (SSHD)
31

I

información adicional 9
instalación
batería 23
bloqueo de cable 10
memoria 19
segunda pantalla 15
tornillo de seguridad del panel
de acceso 10
Unidad de auto-encriptación de
6,35 cm (2,5") (SED) 36
unidad de disco duro de 2,5
pulgadas 36
unidad de disco duro de 3,5
pulgadas 34
unidad de disco óptico 39
unidad de estado sólido de
6,35 cm (2,5") (SSD) 36
Unidad de estado sólido híbrido
de 6,35 cm (2,5") (SSHD)
36

M

memoria
especificaciones 17
Especificaciones de
SODIMMs 17
extracción 19
instalación 19
memoria, especificaciones 17
métodos de conexión a tierra 44
montaje del equipo 13
mouse
extracción de pilas 12
sincronización inalámbrica 11

O

Orificios de montaje VESA 13

P

pautas de instalación 8
pautas de operación del equipo
45
pautas de ventilación 45
preparación para envío 46

R

recursos
descripción general 1
teclado 6

S

seguridad
ubicación de la ranura para
bloqueo de cable 10
ubicación del tornillo de
seguridad del panel de
acceso 10
sincronización de teclado y mouse
inalámbricos 11
SODIMM
especificaciones 17
identificación 19
ubicación 19

T

teclado
extracción de pilas 12
recursos 6
sincronización inalámbrica 11

U

ubicaciones del número de
identificación del producto 7
ubicaciones del número de serie
7
unidad
2,5 pulgadas, extracción 31
2,5 pulgadas, instalación 36
3,5 pulgadas, extracción 29
3,5 pulgadas, instalación 34
tipos 28

unidad de auto-criptación (SED)	
2,5 pulgadas, extracción	31
2,5 pulgadas, instalación	36
unidad de disco duro	
2,5 pulgadas	28
2,5 pulgadas, extracción	31
2,5 pulgadas, instalación	36
3,5 pulgadas	28
3,5 pulgadas, extracción	29
3,5 pulgadas, instalación	34
reemplazo	28
tipos	28
unidad de auto-criptación (SED)	28
unidad de estado sólido (SSD)	28
unidad de estado sólido híbrido (SSHD)	28
unidad de disco óptico	
precauciones	46
reemplazo	39
unidad de estado sólido (SSD)	
2,5 pulgadas, extracción	31
2,5 pulgadas, instalación	36
unidad de estado sólido híbrido (SSHD)	
2,5 pulgadas, extracción	31
2,5 pulgadas, instalación	36