



Hardwarevejledning

HP ProOne 400 G1 All-in-One

© Copyright 2014 Hewlett-Packard
Development Company, L.P.
Oplysningerne indeholdt heri kan ændres
uden varsel.

Windows Vista er enten et varemærke eller
et registreret varemærke tilhørende
Microsoft Corporation i USA og/eller andre
lande.

Intel og Core er varemærker tilhørende Intel
Corporation i USA og andre lande.

Bluetooth er et varemærke tilhørende
indehaveren og anvendes af Hewlett-
Packard Company på licensbasis.

De eneste garantier for HPs produkter og
serviceydelser er angivet i de udtrykkelige
garantierklæringer, der følger med sådanne
produkter og serviceydelser. Intet heri må
fortolkes som udgørende en yderligere
garanti. HP er ikke erstatningspligtig i
tilfælde af tekniske unøjagtigheder eller
typografiske fejl eller manglende
oplysninger i denne vejledning.




Dette dokument indeholder oplysninger, der
er beskyttet af copyright. Ingen del af dette
dokument må helt eller delvist fotokopieres,
reproduceres eller oversættes til et andet
sprog uden forudgående skriftlig tilladelse
fra Hewlett-Packard Company.

Første udgave (januar 2014)

Dokumentets bestillingsnummer:
754627-081

Om denne bog

Denne vejledning indeholder grundlæggende oplysninger om opgradering af denne computermodel.

-
-  **ADVARSEL!** Tekst, der markeres på denne måde, angiver, at manglende overholdelse af anvisningerne kan medføre personskade eller dødsfald.
 -  **FORSIGTIG:** Tekst, der er fremhævet på denne måde, betyder, at hvis de pågældende anvisninger ikke følges, kan det medføre beskadigelse af udstyret eller tab af data.
 -  **BEMÆRK:** Tekst, som er fremhævet på denne måde, tilkendegiver vigtige supplerende oplysninger.
-

Indholdsfortegnelse

1	Produktegenskaber	1
	Oversigt	1
	Komponenter på forsiden	3
	Sidekomponenter	4
	Komponenter bagpå	5
	Tastatur	6
	Justering af stativet	7
	Sådan vækkes computeren	7
	Serienummerets placering	8
2	Skærmindstillinger	9
	Justering af lydsignalet	9
	Justere skærmens lysstyrke	9
3	Reparation og opgradering af hardware	11
	Advarsler og sikkerhedsanvisninger	11
	Yderligere oplysninger	11
	Tilkobling og frakobling af strøm	12
	Tilslutning af strøm	12
	Frakobling af strøm	12
	Sådan monteres en kabellås	13
	Montering af en sikkerhedsskrue på adgangspanelet	14
	Synkronisering af det trådløse tastatur eller den trådløse mus (ekstraudstyr)	14
	Udtagning af batterier fra det valgfri trådløse tastatur eller musen	16
	Sådan monteres computeren på et beslag	17
	Forbindelse af en sekundær skærm	19
	Sådan findes interne komponenter	21
	Afmontering og installation af hukommelse	21
	SODIMM-moduler	21
	DDR3-SDRAM SODIMM-moduler	21
	Udfyldelse af SODIMM-stikkene	22
	Sådan installeres DIMM-moduler	22
	Udskiftning af batteriet	27
	Udskiftning af drev	32
	Isætning af harddisken	32
	Afmontering af en harddisk	32

Sådan afmonteres en intern 3,5" harddisk	32
Afmontering af et 2,5" SSD-drev (solid-state drive), selv- krypterende drev (SED) eller SSHD-drev (solid-state hybrid drive) .	34
Installation af en harddisk	37
Sådan installeres en 3,5" harddisk	37
Installation af et 2,5" SSD-drev (solid-state drive), selv- krypterende drev (SED) eller SSHD-drev (solid-state hybrid drive) .	39
Udskiftning af det optiske diskdrev	41
Tillæg A Elektrostatisk afladning	46
Sådan undgår du elektrostatisk afladning	46
Jordforbindelsestyper	46
Tillæg B Retningslinjer for computerhåndtering, rutinemæssig vedligeholdelse og forberedelse af forsendelser	47
Retningslinjer for computerhåndtering og rutinemæssig vedligeholdelse	47
Forholdsregler for optiske diskdrev	48
Forberedelse af forsendelse	48
Indeks	49

1 Produktegenskaber

Oversigt

Figur 1-1 HP ProOne 400 G1 All-in-One



HP ProOne 400 G1 All-in-One har de følgende funktioner:

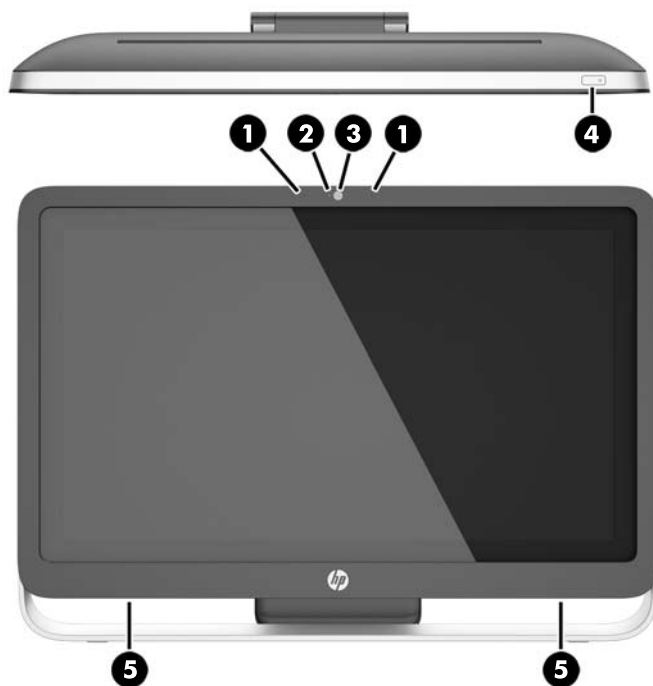
- Integreret alt-i-en-formfaktor
- 54,6 cm (21,5") (diagonalt) WLED bagbelyst og refleksfri LCD-bredskærm (1920 x 1080)
- Optisk berøringsskærmen
- Justerbar vinkel
- Aftageligt panel på computerens bagside gør det nemt for brugere eller teknikere at servicere pc'en
- VESA monteringshuller (100 mm x 100 mm)
- Fjerde generation Intel® Core™ processorer
- Op til 2 TB harddisk, 180 GB Solid State-drev, 256 GB selvkrypterende Solid State-drev, 500 GB selvkrypterende drev eller 1 TB Solid State-harddisk
- Valgfrit HP SuperMulti DVD+/-RW SATA optisk diskdrev med skuffeindlæsning, DVD-ROM diskdrev eller Slim BDXL Blu-ray Writer
- Intel H81 Express chipset
- To SODIMM slots med op til 16 GB DDR3 SDRAM hukommelse og and dual channel hukommelsessupport
- Intel integreret grafik
- DisplayPort video ud (med lyd) for support af sekundær skærm
- Seriel port

- DP lyd, DP til VGA/DVI/HDMI dongle-support
- Integreret Realtek RTL8151GH-CG GbE Ethernet-controller
- Trådløs forbindelse (valgfrit):
 - Intel Dual Band Wireless-N 7260 WLAN, 802,11 a/b/g/n
 - WLAN og Bluetooth Combo Card, 802,11 a/b/g/n Bluetooth® 4,0
- Valgfrit webkamera med to integrerede mikrofonmatrixer
- Førsteklasses stereohøjtalere
- 5-i-1 mediekortlæser som tilbehør
- 6 USB-porte: 1 USB 3.0, 1 USB 3.0 (hurtig opladning), 4 USB 2.0
- Valg mellem kabelført eller trådløst tastatur og mus
 - Tastatur og mus med ledning
 - HP USB-PS/2 vaskbart tastatur og mus
 - Trådløst tastatur og mus
- Windows® 7 Professional 32-bit eller 64-bit eller Windows® 8,1 Professional 64-bit operativsystem
- Op til 89 % energieffektiv ekstern strømforsyning
- ENERGY STAR®-kvalificeret, EPEAT® Gold-registreret

Yderligere oplysninger finder du på <http://www.hp.com/go/productbulletin> ved at søge efter din specifikke computermodel for at finde modelspecifikt *QuickSpecs*.

Komponenter på forsiden

Figur 1-2 Komponenter på forsiden

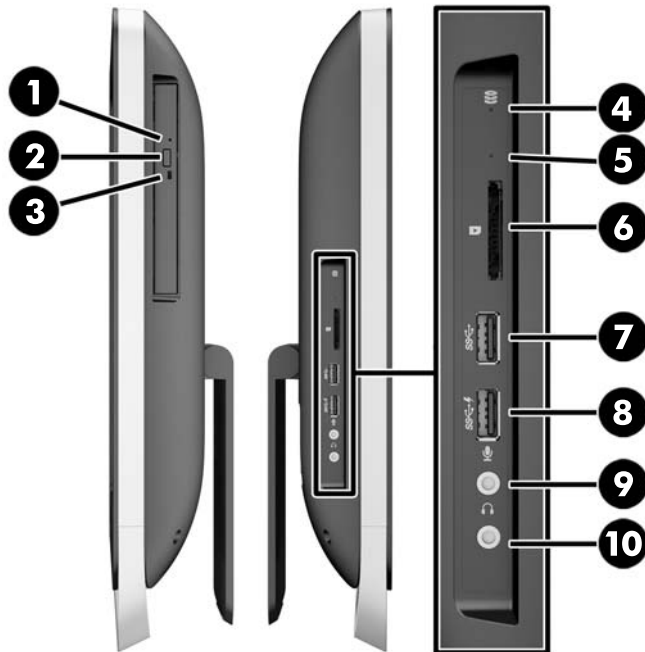


Tabel 1-1 Komponenter på forsiden

Komponent	Komponent
1 To integrerede mikrofonmatrixer (valgfrit)	4 Afbryderknap
2 Lysdiode for webkameraaktivitet (med valgfrit webkamera)	5 High-performance stereohøjttalere
3 Webcam (valgfrit)	

Sidekomponenter

Figur 1-3 Sidekomponenter

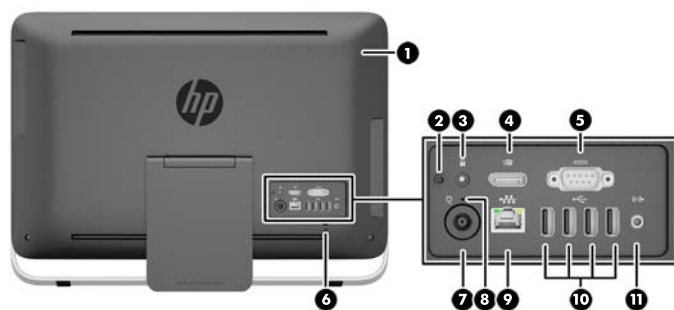


Tabel 1-2 Sidekomponenter

Komponent		Komponent	
1	Optisk diskdrev på bakke	6	HP 5-i-1 mediekortlæser (valgfrit)
2	Det optiske diskdrevs udløserknop	7	USB 3.0-port
3	Det optiske diskdrevs lysdiode for aktivitet	8	USB 3.0-port, hurtigtopladende
4	Lysdiode for harddiskdrevsaktivitet	9	Mikrofonstik
5	HP 5-i-1 mediekortlæser (valgfrit) LED	10	Hovedtelefonstik

Komponenter bagpå

Figur 1-4 Komponenter bagpå

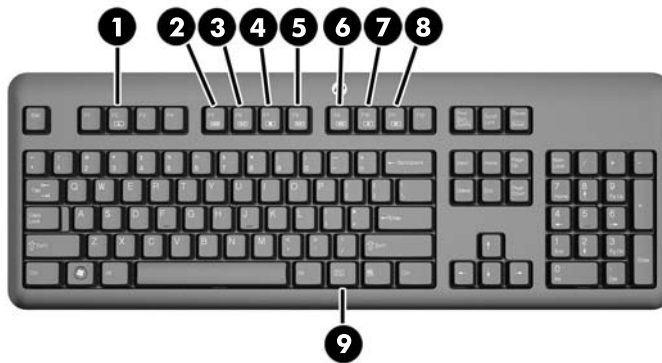


Tabel 1-3 Komponenter bagpå

Komponent	Komponent
1 Adgangspanel	7 Stik til netledning
2 Adgangspanelets fastgørelsesskrue (lager-position)	8 Strømforsyning - LED for jævnstrøm slået til
3 Fastgørelsesskruehul (låse-position)	9 RJ-45 Gigabit Ethernet-port
4 DisplayPort-port	10 (4) USB 2.0-porte
5 Seriel port	11 Stereolydudgang
6 Slot til kabellås	

Tastatur

Figur 1-5 Tastatur



Tabel 1-4 Tastatur

Komponent		Komponent	
1	Dvale	6	Slå lyden fra
2	Hurtig tilbagespoling	7	Reducer lydstyrke
3	Afspil/Afbryd	8	Øg lydstyrken
4	Stop	9	Funktion
5	Hurtig fremadspoling		

Justering af stativet

Med dette stativ kan du vippe computerens vinkel bagud med mellem 10 og 25 grader for at placere den i en behagelig vinkel.

Figur 1-6 Justering af vinkel



Sådan vækkes computeren

Sådan vækkes HP ProOne 400 G1 All-in-One:

- ▲ For at benytte berøringsfunktionen til at vække computeren fra standby, skal du trække fingeren hen over skærmen eller trykke på skærmen i mindst to sekunder.
- ▲ Tryk tænd/sluk-knappen ind og slip igen for at vække computeren fra dvale.

Dette virker på HP ProOne 400 G1 All-in-One, som er udstyret med et af de følgende operativsystemer:

- Windows 8 (alle versioner, 64-bit og 64-bit)
- Windows 7 (alle versioner, 32-bit og 64-bit)

Serienummerets placering

Computeren har et entydigt serienummer og produkt-id-nummer, der er placeret på computerens yderside. Opbevar disse numre, så de er ved hånden, når du kontakter kundeservice for at få hjælp.

Figur 1-7 Sådan finder du serienummeret



2 Skærmindstillinger

Justering af lydsignalet

- Der er ingen hardware-lydstyrkeknop på HP ProOne 400 G1 AiO. (Visse tastaturer har dog lydstyrkeknapper.)
- Lydstyrken kan justeres med lydstyrkejusteringen i operativsystemet (OS) eller med lydafspillerens software-kontrol (SW).
- OS-lydstyrkejusteringen og lydafspillerens SW-kontrol fungerer uafhængigt af hinanden. Men de er begge aktive samtidigt og begge påvirker lydsignalets samlede styrke.
- Hvis lydsignalet ikke kan høres, skal du kontrollere OS-lydstyrkejusteringen og lydafspillerens SW-kontrol for at kontrollere, at ingen af dem er indstillet for lavt.

Justere skærmens lysstyrke

HP ProOne 400 G1 AiO baggrundslýsets lysstyrkeindstilling styrer kun den overordnede lysstyrke på den interne skærm.

Windows 7 og Windows 8 tilbyder hver især to metoder til at kontrollere lysstyrken for baggrundslýset på den interne skærm. Disse to muligheder justerer lysstyrken for baggrundslýset fra 100 % til 30 % af den fulde baggrundslýsstyrke.

Windows 7

1. Vælg **Kontrolpanel > Strømstyring**.
 2. Flyt skyderen for skærm-lysstyrke nederst i vinduet for at foretage justeringer.
- eller -
1. Klik på **Start > Programmer > Produktivitet og Værktøjer > HP My Display**.
 2. Select **Juster**.
 3. Flyt skyderen for at foretage justeringer.
 4. Nederst i vinduet skal du klikke på **Anvend** eller **OK** for at gemme ændringerne.

Windows 8

1. Peg på øverste højre hjørne af Startskærmen for at vise amulet-menuen.
 2. Klik på **Indstillinger**.
 3. I det nederste hjørne af højre panel, klikker du på **Lysstyrke**.
 4. Flyt skyderen for at foretage justeringer.
- eller -
1. Fra skrivebordsvinduet skal du pege på proceslinjen for neden på skærmen.
 2. Klik på pilen **Vis skjulte ikoner** og klik derefter på **HP My Display**-ikonet.
 3. Select **Juster**.

4. Flyt skyderen for at foretage justeringer.
5. Nederst i vinduet skal du klikke på **Anvend** eller **OK** for at gemme ændringerne.

3 Reparation og opgradering af hardware

Advarsler og sikkerhedsanvisninger

Før opgraderinger foretages, er det vigtigt at læse alle nødvendige anvisninger, sikkerhedsforanstaltninger og advarsler i denne vejledning.

⚠ ADVARSEL! Sådan mindsker du risikoen for personskader på grund af elektrisk stød, varme overflader eller brand:

Fjern strømstikket fra stikkontakten, og lad de interne systemkomponenter køle af, inden de berøres.

Tilslut ikke telekommunikations- eller telefonstik i indgangene på netværkskortet.

Fjern ikke strømkablets jordforbindelse. Stikket med jordforbindelse har en vigtig sikkerhedsfunktion.

Sæt netledningen i en stikkontakt med jordforbindelse, som det altid er nemt at komme til.

Som en sikkerhedsforanstaltning må du ikke anbringe noget oven på netledninger eller kabler. Placer dem, så ingen kommer til at træde på dem eller snuble over dem. Træk ikke i en ledning eller et kabel. Når du tager stikket ud af stikkontakten, skal du tage fat i ledningen omkring selve stikket.

Læs *Vejledning i sikkerhed og komfort* for at mindske risikoen for alvorlige personskader. Den beskriver korrekt opsætning af arbejdsstationen, arbejdsstilling og sunde vaner i forbindelse med arbejdet for computerbrugere og indeholder vigtige oplysninger om elektrisk og mekanisk sikkerhed. Vejledningen kan du finde på internettet på adressen <http://www.hp.com/ergo>.

⚠ ADVARSEL! Computere, som er placeret på små eller smalle kommoder, bogreoler, hylder, skriveborde, højttalere, kister eller vogne, kan falde forover og forårsage personskade.

Alle ledninger og kabler, som er forbundet med computeren, bør trækkes omhyggeligt, således at man ikke kan trække i dem, gribe fat i dem eller falde over dem.

⚠ ADVARSEL! Strømførende og bevægelige dele indeni.

Afbryd strømmen til udstyret inden adgangspanelet fjernes.

Sæt adgangspanelet tilbage på plads, og fastgør det, inden du igen tilslutter strømmen til udstyret.

⚠ FORSIGTIG! Statisk elektricitet kan beskadige de elektriske komponenter i computeren eller udstyret. Inden disse procedurer påbegyndes, skal du sikre dig, at du ikke afgiver statisk elektricitet ved at røre ved en metalgenstand med jordforbindelse. Se [Elektrostatisk afladning på side 46](#) for at få yderligere oplysninger.

Når computeren er tilsluttet en vekselstrømskilde, er der altid spænding på systemkortet. Du skal altid fjerne stikket fra strømkilden, inden computeren åbnes for at undgå skader på interne komponenter.

Yderligere oplysninger

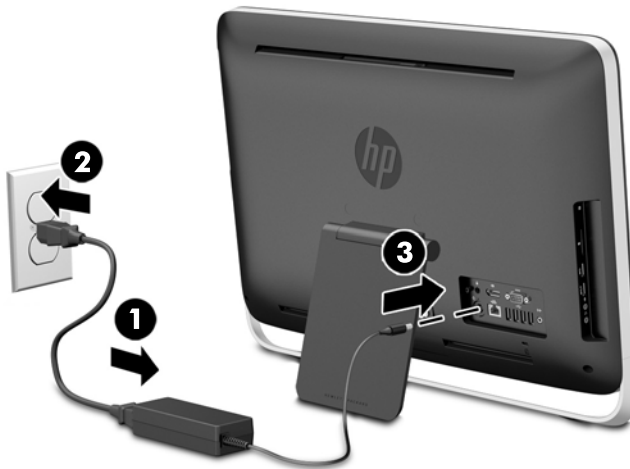
Yderligere oplysninger om afmontering og udskiftning af hardwarekomponenter, hjælpeprogrammet Computeropsætning og fejlfinding finder du i *Maintenance and Service Guide* (kun på engelsk) til din computermodel på <http://www.hp.com>.

Tilkobling og frakobling af strøm

Tilslutning af strøm

1. Forbind kablerne til ekstraudstyret til de relevante porte.
2. Sæt netledningens hunstik i strømforsyningsblokken (1).
3. Slut den anden ende af netledningen til en stikkontakt (2).
4. Slut den runde ende af netledningen til strømforsyningsstikket på bagsiden af computeren (3).

Figur 3-1 Tilslutning af strøm



5. Tryk på afbryderen oven på computeren for at tænde den.

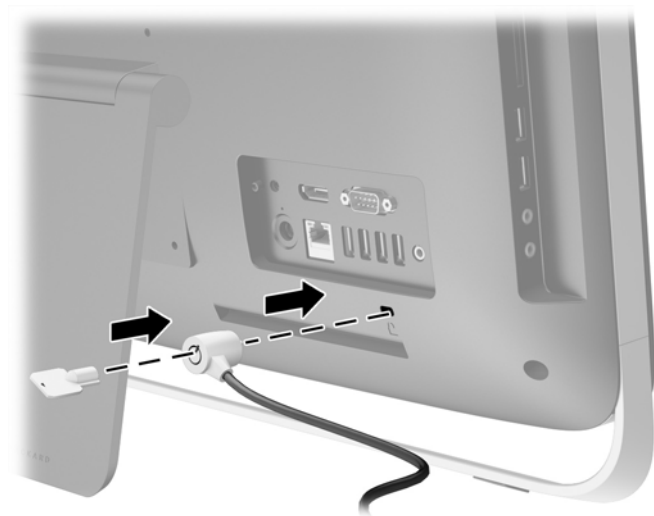
Frakobling af strøm

1. Fjern alle flytbare medier, som f.eks. optiske diske og USB-flashdrev, fra computeren.
2. Sluk computeren korrekt via operativsystemet, sluk derefter alle eksterne enheder.
3. Fjern kabellåsen, hvis en sådan er installeret bag på computeren.
4. Kobl netledningen fra strømforsyningsstikket på bagsiden af computeren.

Sådan monteres en kabellås

Kabellåsslotten gør det muligt for dig at sikre din computer. En sikkerhedslås er en låseenhed, der er forbundet med et trådkabel. Den ene ende af kablet fastgøres til skrivebordet (eller en anden stationær genstand), og den anden ende af kablet fastgøres til kabellåsslotten bag på computeren. Fastgør kabellåsen med nøglen.

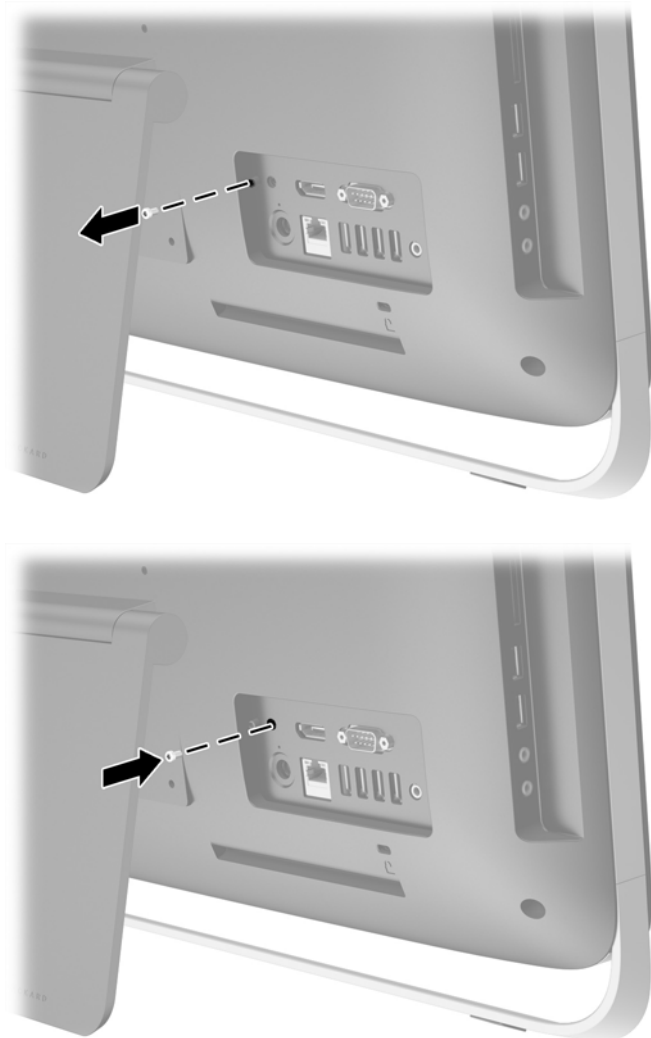
Figur 3-2 Sådan monteres en kabellås



Montering af en sikkerhedsskrue på adgangspanelet

Du kan hindre adgang til interne komponenter ved at sikre adgangspanelet. Fjern T15 stjernefastgørelsesskruen bag på computeren fra lager-position og skru den ind i fastgørelsesshullet (låse-position) for at forhindre, at adgangspanelet fjernes.

Figur 3-3 Sikring af adgangspanelet



Synkronisering af det trådløse tastatur eller den trådløse mus (ekstraudstyr)

Det er nemt at gøre det trådløse tastatur og musen (ekstraudstyr) klar til brug. Fjern blot battericlipsene på både tastaturet og musen for at aktivere de forudindstillede batterier.

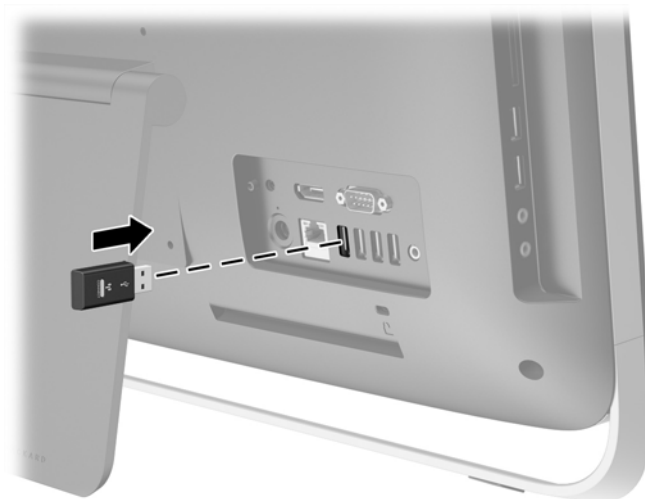


BEMÆRK: For at opnå en optimal batterilevetid og ydelse for musen bør du undgå at bruge musen på et mørkt eller skinnende underlag og slukke for strømmen til musen, når den ikke bruges.


Sådan synkroniseres trådløst tastatur og mus:

1. Sørg for, at tastaturet og musen er placeret ved siden af computeren – inden for 30 cm og på afstand af interferens fra andre enheder.
2. Tænd computeren.
3. Sørg for, at afbryderknappen på bunden af musen er i positionen "On".
4. Sæt den trådløse modtager i en USB-port på computeren.


Figur 3-4 Installation af den trådløse modtager




5. Tryk og hold på tilslutningsknappen på den trådløse modtager i fem sekunder, indtil den blå aktivitets-LED blinker.

 **BEMÆRK:** Når den blå aktivitets-LED blinker har du 30 sekunder til at synkronisere musen med den trådløse modtager.

6. Tryk og giv slip på tilslutningsknappen i bunden af musen. Den blå aktivitets-LED fra den trådløse modtager slukker, når synkronisering er fuldført.

 **BEMÆRK:** Hvis tilslutningsknappen i bunden af musen trykkes på igen, afbrydes synkroniseringen af den trådløse modtager og musen. Sluk fo musen og tænd den igen for at genoprette synkroniseringen.

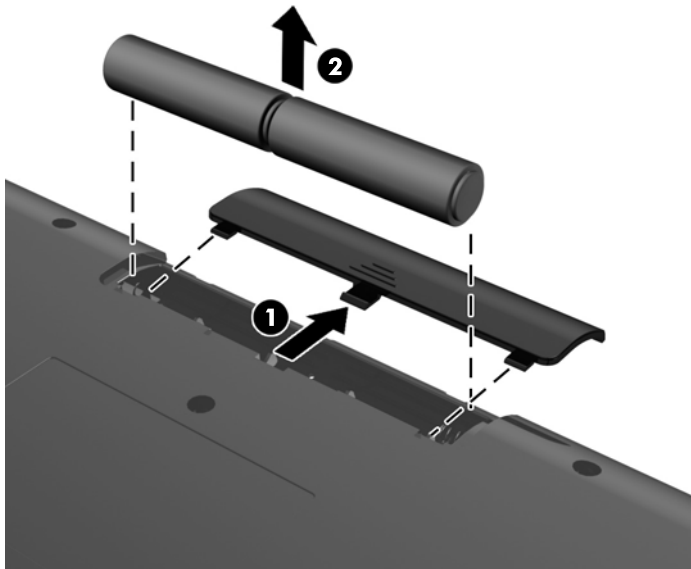
 **BEMÆRK:** Hvis denne fremgangsmåde ikke virker, skal du fjerne modtageren for trådløst tastatur og mus fra computerens bagside, sætte den tilbage igen og derefter synkronisere tastaturet og musen igen. Hvis synkronisering stadig ikke virker, skal batterierne fjernes om uskiftes.

Udtagning af batterier fra det valgfri trådløse tastatur eller musen

 **BEMÆRK:** Det trådløse tastatur og musen er ekstraudstyr.

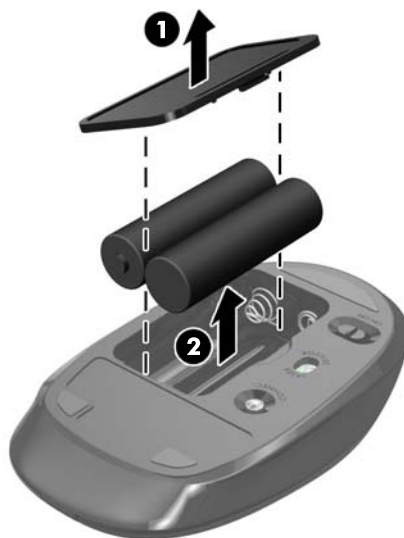
Når du vil fjerne batterier fra det trådløse tastatur, skal du fjerne batteridækslet på tastaturets underside (1) og tage batterierne ud af batterirummet (2).

Figur 3-5 Udtagning af batterier fra det trådløse tastatur



Når du vil fjerne batterier fra den trådløse mus, skal du fjerne batteridækslet på musens underside (1) og tage batterierne ud af batterirummet (2).

Figur 3-6 Udtagning af batterier fra den trådløse mus



Sådan monteres computeren på et beslag

Computerstativet er fastgjort til en VESA-montering inden i computerens chassis. Du kan fjerne stativet og montere computeren på en væg, en svingarm eller et andet beslag.

Tablet 3-1 Computerdimensioner (uden stativ)

Computerdimensioner (uden stativ)		
Højde	362,9 mm	14,3"
Bredde	557,9 mm	22,0"
Dybde	59,4 mm	2,3"
Computervægt (uden stativ)		
Minimum konfiguration	7,42 kg	16,4 lb
Med tilvalg	7,57 kg	16,7 lb
VESA standard hulmønster		
højde x bredde	100 mm x 100 mm	3,94" x 3,94"

Sådan fjernes stativet:

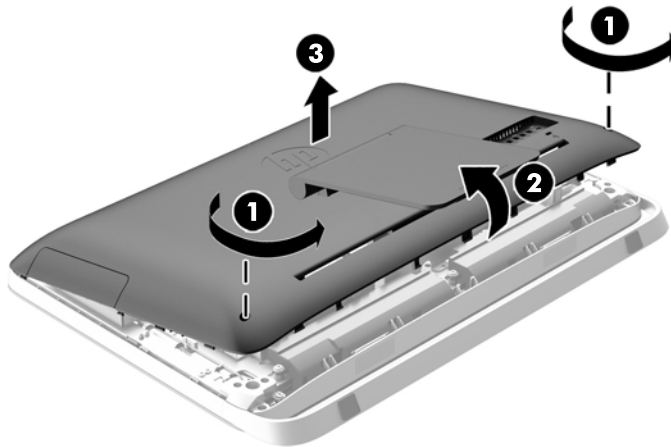
1. Fjern alle flytbare medier, som f.eks. optiske diske og USB-flashdrev, fra computeren.
2. Sluk computeren korrekt via operativsystemet, og sluk derefter alle eksterne enheder.
3. Fjern strømkablet fra strømkvikket, og fjern alle eksterne enheder.

⚠ FORSIGTIG: Uanset om computeren er tændt eller slukket, vil der altid være spænding på systemkortet, så længe systemet er tilsluttet en tændt stikkontakt med vekselstrøm. Du skal altid tage stikket ud af strømkilden for at undgå skader på interne komponenter.

4. Fjern/afbryd alle sikkerhedsenheder, der forhindrer åbning af computeren.
5. Anbring computeren med forsiden nedad på en blød, flad overflade. HP anbefaler, at du bruger et tæppe, et håndklæde eller et andet blødt stykke stof til at beskytte frontpanelet og skærmens overflade mod ridser og andre skader.
6. Løsn de to fastgørelsesskruer på bunden af computeren for at frigøre adgangspanelets nederste kant.

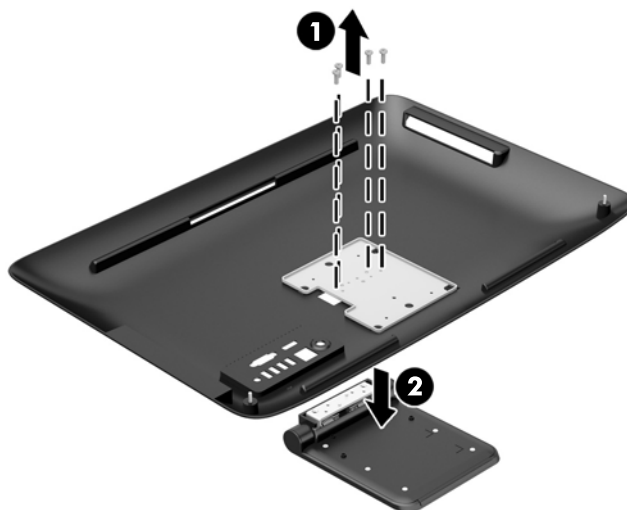
7. Drej adgangspanelets (2) nederste kant op og løft derefter adgangspanelet af computeren (3).


Figur 3-7 Afmontering af adgangspanelet



8. Læg adgangspanelet på en plan overflade med indersiden af panelet vendt opad.
9. Fjern de tre skrue (1) der fastgør holderen til adgangspanelet, og fjern derefter holderen (2).

Figur 3-8 Afmontering af stativet

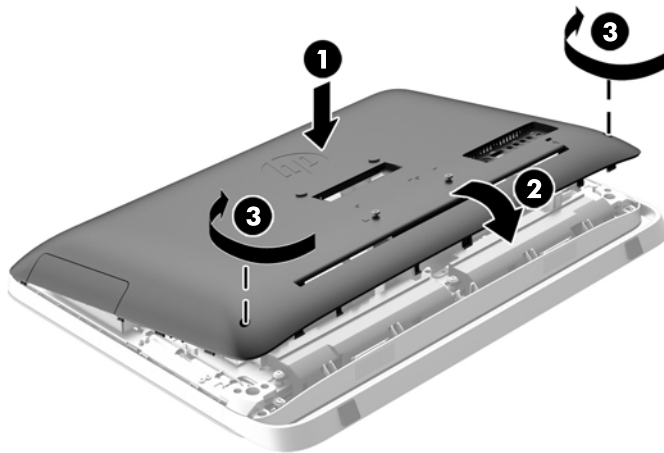


 **BEMÆRK:** Gem skrueerne sammen med stativet, hvis de skal bruges i fremtiden.

10. Sæt den øverste kant af adgangspanelet ned på den øverste kant af computerens chassis (1). Sørg for at placere kroge på undersiden af adgangspanelets øverste kant ud for computerens øverste kant.
11. Drej adgangspanelets nederste kant (2) og tryk det fast ned på chassiset indtil det låses på plads.

12. Spænd de to fastgørelsesskruer (3) for at fastgøre adgangspanelet.

Figur 3-9 Udskiftning af adgangspanelet



Computeren er nu klar til montering på en væg, en skærmarm eller en anden monteringsenhed.

Forbindelse af en sekundær skærm

Med DisplayPort-stikket bag på computeren kan du forbinde en sekundær skærm til computeren.

Hvis du tilføjer en sekundær skærm, som har et DisplayPort-stik, er der ikke behov for en DisplayPort video-adapter. Hvis du tilføjer en sekundær skærm, som ikke har et DisplayPort-stik, kan du købe en DisplayPort video-adapter fra HP til din konfiguration.

DisplayPort-adaptore og videokabler købes separat. HP har følgende adaptore:

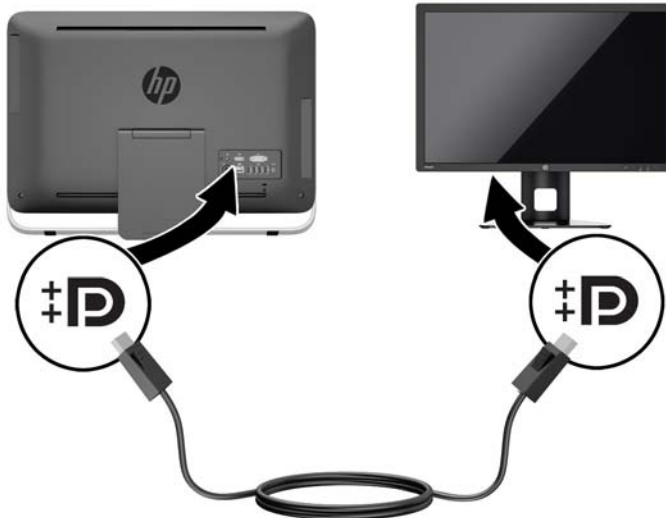
- DisplayPort til VGA-adapter
- DisplayPort til DVI-adapter
- DisplayPort til HDMI-adapter

Sådan forbindes en sekundær skærm:

1. Sluk for strømmen til computeren og den sekundære skærm, som du forbinder til computeren.

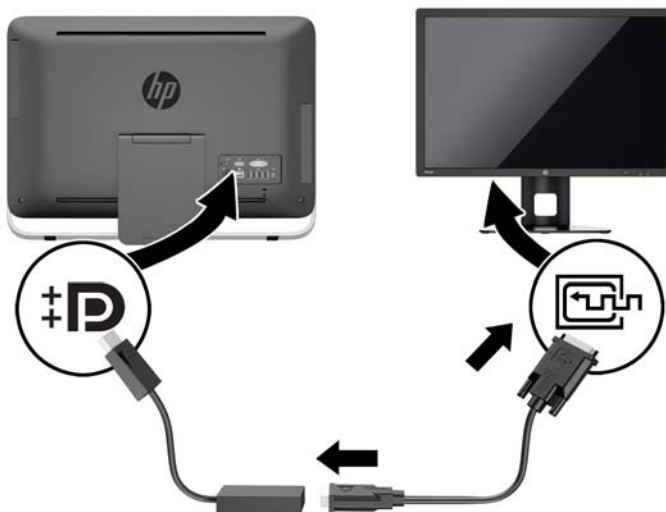
2. Hvis din sekundære skærm har et DisplayPort-stik, forbindes et DisplayPort-kabel direkte mellem DisplayPort-stikket bag på computeren og DisplayPort-stikket på den sekundære skærm.

Figur 3-10 Forbindelse af en sekundær skærm med en DisplayPort-kabel




3. Hvis din sekundære skærm ikke har et DisplayPort-stik, forbindes en DisplayPort video-adapter til DisplayPort-stikket fra computeren. Derefter forbindes et kabel (VGA, DVI eller HDMI, afhængigt af din anvendelse) mellem adapteren og den sekundære skærm.

Figur 3-11 Forbindelse af en sekundær skærm med en DisplayPort-adapter



4. Tænd for strømmen til computeren og den sekundære skærm.

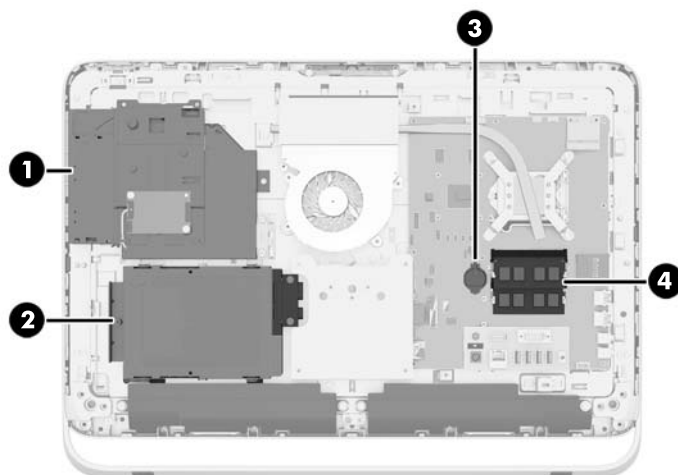
 **BEMÆRK:** Brug grafikortsoftwaret eller Windows Skærmindstillinger til at konfigurere den sekundære skærm som et spejlbillede af den primære skærm eller en forlængelse af den primære skærm.

Sådan findes interne komponenter

Det følgende afsnit indeholder procedurer for fjernelse og udskiftning af disse interne komponenter:

- Optisk diskdrev
- Harddiskdrev, solid state-drev eller selvkrypterende drev
- Batteri
- Hukommelse

Figur 3-12 Sådan findes interne komponenter



Komponent	Komponent
1 Optisk diskdrev	3 Batteri
2 Harddiskdrev	4 Hukommelse

Afmontering og installation af hukommelse

Computeren leveres med SODIMM-moduler (small outline dual inline memory module) til DDR3-SDRAM-hukommelse (double data rate 3 synchronous dynamic random access memory).

SODIMM-moduler

Der kan sættes op til to SODIMM-moduler i hukommelsesstikkene på systemkortet. Der er mindst ét forudinstalleret SODIMM-modul i disse hukommelsesstik. For at opnå maksimal hukommelsesunderstøttelse kan der sættes op til 16 GB hukommelse i systemkortet.

DDR3-SDRAM SODIMM-moduler

For at systemet fungerer korrekt, skal SODIMM-modulerne være:

- industristandard med 204-ben
- ikke-ECC PC3-10600 DDR3-1600 MHz-kompatibel uden buffer
- 1,5 volt DDR3-SDRAM SODIMM-moduler

DDR3-SDRAM SODIMM-modulerne skal også:

- understøtte CAS-ventetid 11 DDR3 1600 MHz (11-11-11 timing)
- indeholde den obligatoriske JEDEC-specifikation (Joint Electronic Device Engineering Council)

Desuden skal computeren understøtte:

- 1-Gbit, 2-Gbit og 4-Gbit ikke-ECC hukommelsesteknologier
- enkelt-sidede og dobbelt-sidede SODIMM-moduler
- SODIMM-moduler konstrueret med x8- og x16 SDRAM'er; SODIMM-moduler konstrueret med x4 SDRAMs understøttes ikke.



BEMÆRK: Systemet fungerer ikke korrekt, hvis du installerer SODIMM-hukommelse, der ikke understøttes.

HP tilbyder hukommelsesopgradering for denne computer, og tilråder, at forbrugeren køber det for at undgå kompatibilitetsproblemer med ikke-understøttet hukommelse fra tredjepart.

Udfyldelse af SODIMM-stikkene

Systemet kører automatisk i enten enkeltkanaltilstand, dobbeltkanaltilstand eller fleksibel tilstand, afhængigt af hvordan SODIMM-modulerne er installerede. Se den følgende tabel for identifikation af SODIMM-kanalplacering.

Tabel 3-2 Identifikation af SODIMM-placeringer

Placering	Systemkortmærke	Kanal
Nedre stik	SODIMM1	Kanal A
Øvre stik	SODIMM3	Kanal B

- Systemet kører i enkeltkanaltilstand, hvis der kun er udfyldt ét SODIMM-stik.
- Systemet kører i fleksibel-tilstand, hvis den hukommelseskapaciteten for SODIMM-modulerne i kanal A svarer til hukommelseskapaciteten for SODIMM-modulerne i kanal B. I fleksibel-tilstand beskriver den kanal udfyldt med den mindste mængde hukommelse den samlede mængde hukommelse, som tildeles to kanaler, og den resterende mængde tildeles til en kanal. Hvis en kanal har mere hukommelse end den anden, skal den større mængde tildeles kanal A.
- Systemet kører i højere ydende tokanals tilstand, hvis hukommelseskapaciteten for SODIMM-modulerne i kanal A svarer til hukommelseskapaciteten for SODIMM-modulerne i kanal B.
- Den maksimale driftstilstand for alle tilstande bestemmes af systemets langsomste SODIMM-modul.

Sådan installeres DIMM-moduler

Systemkortet indeholder to hukommelsesstik. Sådan fjernes eller installeres hukommelsesmoduler:

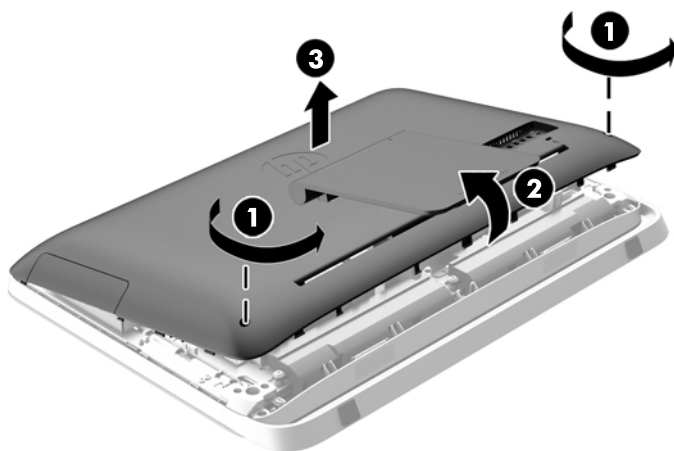
1. Fjern alle flytbare medier, som f.eks. optiske diske og USB-flashdrev, fra computeren.
2. Sluk computeren korrekt via operativsystemet, og sluk derefter alle eksterne enheder.

3. Fjern strømstikket fra stikkontakten, og fjern alle eksterne enheder.

⚠ FORSIGTIG: Du skal frakoble netledningen og vente cirka 30 sekunder på, at strømmen er drænet, før du tilføjer eller fjerner hukommelsesmoduler. Uanset om computeren er tændt eller slukket, vil der altid være spænding på hukommelsesmodulerne, så længe computeren er tilsluttet en tændt stikkontakt med vekselstrøm. Hvis du tilføjer eller fjerner hukommelsesmoduler, mens der stadig er spænding på systemet, kan det forårsage uoprettelig skade på hukommelsesmodulerne eller systemkortet.

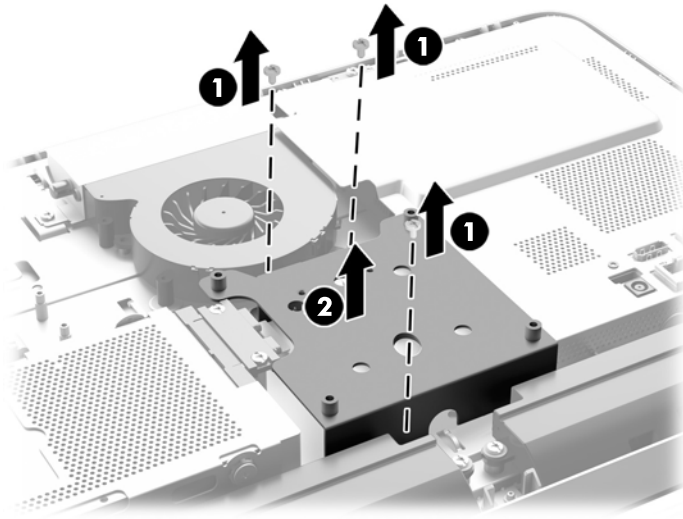
4. Fjern/afbryd alle sikkerhedsenheder, der forhindrer åbning af computeren.
5. Anbring computeren med forsiden nedad på en blød, flad overflade. HP anbefaler, at du bruger et tæppe, et håndklæde eller et andet blødt stykke stof til at beskytte frontpanelet og skærmens overflade mod ridser og andre skader.
6. Løsn de to fastgørelsesskruer på bunden af computeren for at frigøre adgangspanelets nederste kant.
7. Drej adgangspanelets (2) nederste kant op og løft derefter adgangspanelet af computeren (3).

Figur 3-13 Afmontering af adgangspanelet



8. Fjern de tre skruer der fastgør VESA-panelet på chassiset (1) og løft derefter panelet ud af chassiset (2).

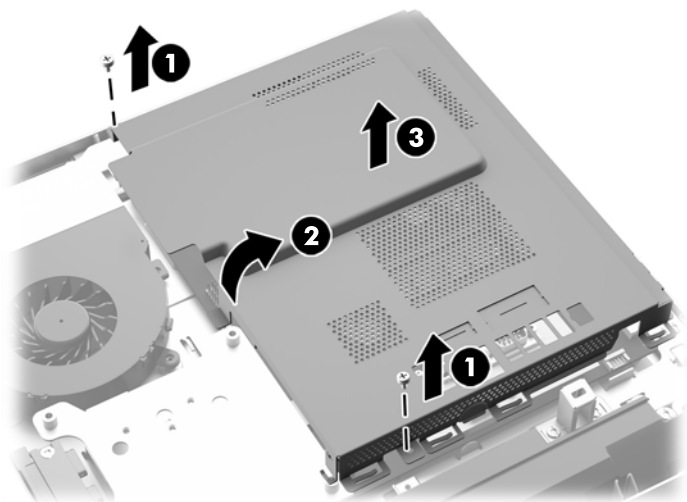
Figur 3-14 Afmontering af VESA-panelet



9. Fjern de to skruer der fastgør brandsikringskappen til chassiset (1).

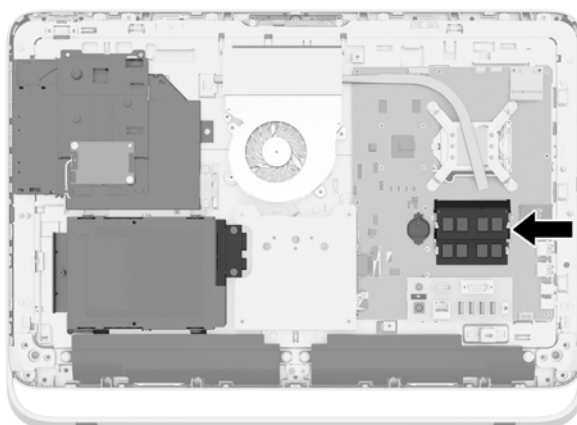
10. Drej kappen til højre (2), og løft den af kabinettet (3).

Figur 3-15 Afmontering af brandsikringskappen



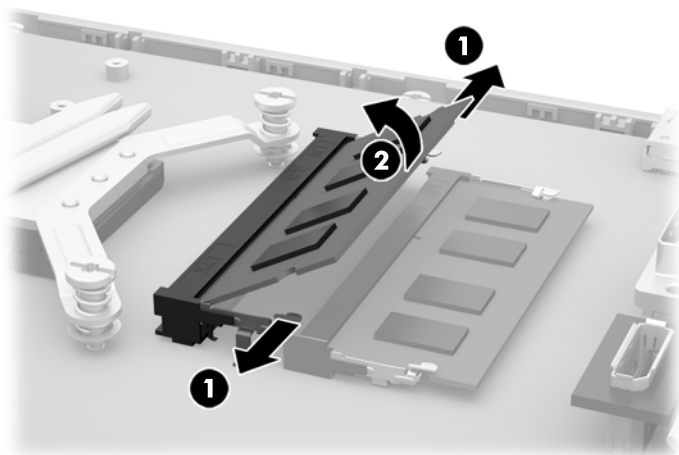
Hukommelsesmodulerne kan nu ses i højre side af chassiset.

Figur 3-16 Hukommelsesmodulets placering



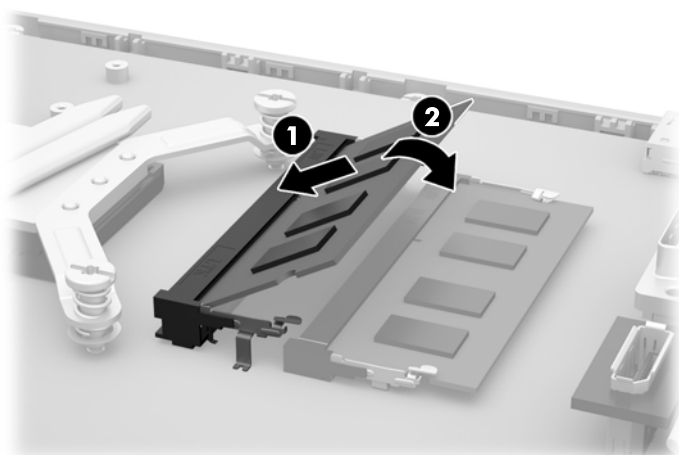
11. For at fjerne et hukommelsesmodul skal du trykke udad på de to låse på hver side af SODIMM-modulet (1) og derefter trække SODIMM-modulet ud af stikket (2).

Figur 3-17 Afmontering af et hukommelsesmodul



12. For at installere et hukommelsesmodul skal du skubbe SODIMM-modulet ind i stikket i en vinkel på cirka 30° (1) og derefter trykke SODIMM-modulet ned (2), så låsene holder det på plads.

Figur 3-18 Installation af et hukommelsesmodul

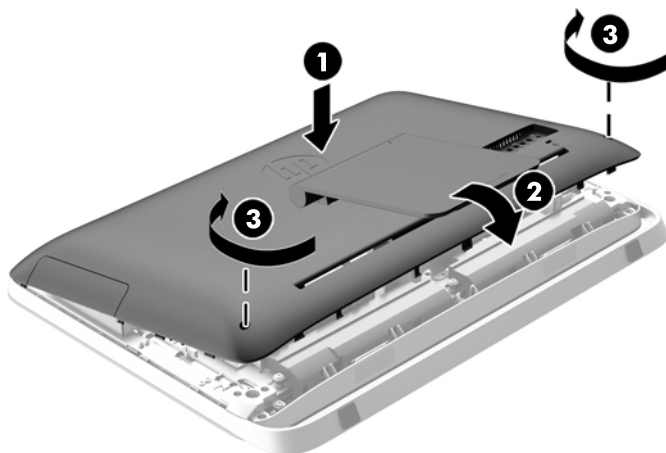


BEMÆRK: Et hukommelsesmodul kan kun installeres på én måde. Placer hakket på hukommelsesstikket i rillen i modulet.

13. Sæt de tre kroge på højre kant af brandsikringskappen ind i de matchende slots i højre side af kabinettet og drej brandsikringskappen ned på chassiset.
14. Stram de to skruer, der fastgør brandsikringskappen til chassiset.
15. Placer VESA-panelet på chassiset og stram de tre skruer, der fastgør VESA-panelet til chassiset.
16. Sæt den øverste kant af adgangspanelet ned på den øverste kant af computerens chassis (1). Sørg for at placere krogene på undersiden af adgangspanelets øverste kant ud for computerens øverste kant.

17. Drej adgangspanelets nederste kant (2) og tryk det fast ned på chassiset indtil det låses på plads.
18. Spænd de to fastgørelsesskruer (3) for at fastgøre adgangspanelet.

Figur 3-19 Udskiftning af adgangspanelet



19. Placer computeren i opretstående position.
20. Forbind strømledningen og de eksterne enheder igen.
21. Lås alle sikkerhedsanordninger, der var afbrudt, da adgangspanelet blev fjernet.
22. Tænd computeren. Computeren genkender automatisk den ekstra hukommelse, når du tænder computeren.

Udskiftning af batteriet

Batteriet sidder på systemkortet til venstre for hukommelsesmodulerne. Det batteri, der følger med computeren, forsyner uret til realtid med strøm. Når batteriet udskiftes, bør der anvendes et batteri svarende til det, der er installeret i computeren. Computeren leveres med et 3 V-litiumbatteri.

⚠ ADVARSEL! Computeren indeholder et internt litiummangandioxid-batteri. Hvis et batteri behandles forkert, kan det medføre brandfare og risiko for forbrændinger. Følg retningslinjerne nedenfor for at mindske risikoen for personskade:

Forsøg ikke at genoplade batteriet.


Udsæt ikke batteriet for temperaturer over 60°C (140°F).

Undgå at mase batteriet, stikke hul på det, kortslutte de ydre kontakter samt at udsætte batteriet for vand eller åben ild.

Udskift kun batteriet med et HP reservebatteri til dette produkt.


⚠ FORSIGTIG: Det er vigtigt at sikkerhedskopiere computerens CMOS-indstillinger, inden batteriet udskiftes. CMOS-indstillingerne slettes, når batteriet fjernes eller udskiftes.

Statisk elektricitet kan beskadige de elektroniske komponenter i computeren eller ekstraudstyret. Inden disse procedurer påbegyndes, skal du sikre dig, at du ikke afgiver statisk elektricitet ved at røre ved en metalgenstand med jordforbindelse.

 **BEMÆRK:** Litiumbatteriets levetid forlænges, når computeren tilsluttes en strømførende stikkontakt. Litiumbatteriet bruges kun, når computeren IKKE er tilsluttet ledningsnettet.

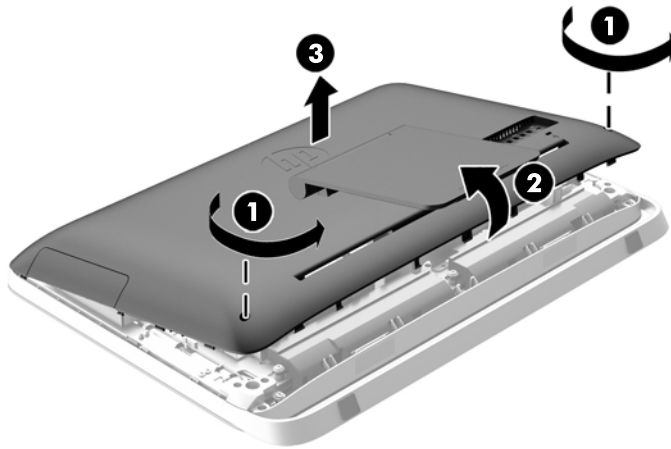
HP opfordrer kunder til at genbruge brugt elektronisk hardware, originale HP-printerpatroner og genopladelige batterier. Yderligere oplysninger om genbrugsprogrammer findes på <http://www.hp.com/recycle>.

1. Fjern alle flytbare medier, som f.eks. optiske diske og USB-flashdrev, fra computeren.
2. Sluk computeren korrekt via operativsystemet, sluk derefter alle eksterne enheder.
3. Fjern strømmestikket fra stikkontakten, og fjern alle eksterne enheder.

 **FORSIGTIG:** Uanset om computeren er tændt eller slukket, vil der altid være spænding på systemkortet, så længe systemet er tilsluttet en tændt stikkontakt med vekselstrøm. Du skal altid tage stikket ud af strømkilden for at undgå skader på interne komponenter.

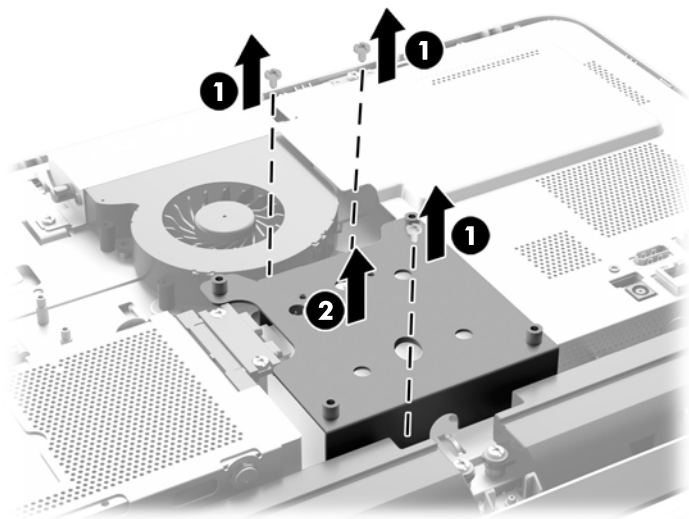
4. Fjern/afbryd alle sikkerhedsenheder, der forhindrer åbning af computeren.
5. Anbring computeren med forsiden nedad på en blød, flad overflade. HP anbefaler, at du bruger et tæppe, et håndklæde eller et andet blødt stykke stof til at beskytte frontpanelet og skærmens overflade mod ridser og andre skader.
6. Løsn de to fastgørelsesskruer på bunden af computeren for at frigøre adgangspanelets nederste kant.
7. Drej adgangspanelets (2) nederste kant op og løft derefter adgangspanelet af computeren (3).

Figur 3-20 Afmontering af adgangspanelet



8. Fjern de tre skruer der fastgør VESA-panelet på chassiset (1) og løft derefter panelet ud af chassiset (2).

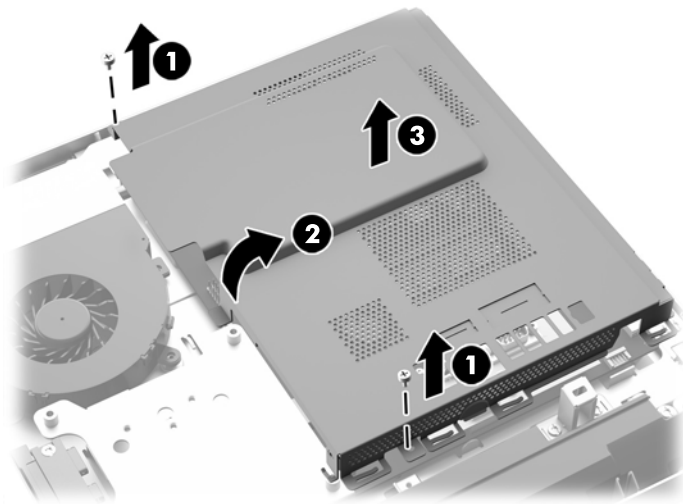
Figur 3-21 Afmontering af VESA-panelet



9. Fjern de to skruer der fastgør brandsikringskappen til chassiset (1).

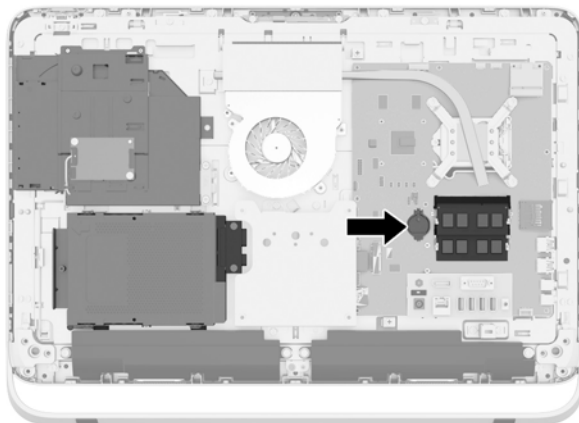
10. Drej kappen til højre (2), og løft den af kabinettet (3).

Figur 3-22 Afmontering af brandsikringskappen



Batteriet kan nu ses på venstre side af hukommelsesmodulerne.

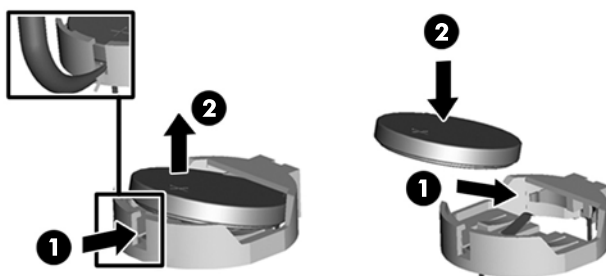
Figur 3-23 Sådan findes batteriet



11. Sådan tages batteriet ud af holderen: Stik et tyndt metalredskab ind under batteriet, gennem sprækken på holderens side (1) og lirik batteriet op og ud af holderen (2).

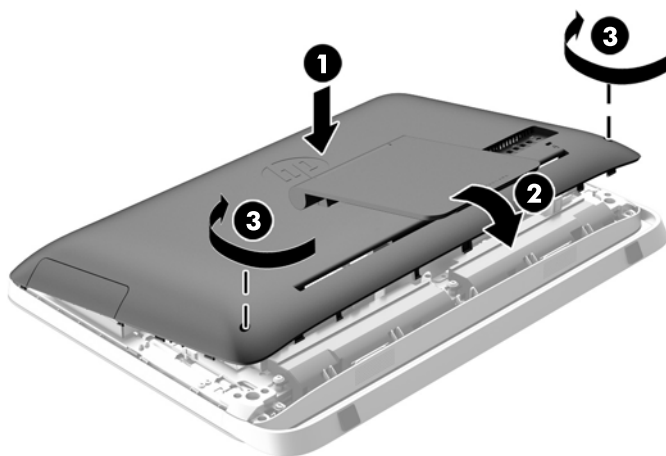
12. Sådan isættes et nyt batteri: Lad den ene kant af det nye batteri glide ind under holderens kant med den positive side opad (1) og pres den anden kant ned i holderen, så den går i indgreb og holdes fast (2).

Figur 3-24 Udtagning og udskiftning af et knapcellebatteri (type 1)



13. Sæt de tre kroge på højre kant af brandsikringskappen ind i de matchende slots i højre side af kabinettet og drej brandsikringskappen ned på chassiset.
14. Stram de to skruer, der fastgør brandsikringskappen til chassiset.
15. Placer VESA-panelet på chassiset og stram de tre skruer, der fastgør VESA-panelet til chassiset.
16. Sæt den øverste kant af adgangspanelet ned på den øverste kant af computerens chassis (1). Sørg for at placere kroge på undersiden af adgangspanelets øverste kant ud for computerens øverste kant.
17. Drej adgangspanelets nederste kant (2) og tryk det fast ned på chassiset indtil det låses på plads.
18. Spænd de to fastgørelsesskruer (3) for at fastgøre adgangspanelet.

Figur 3-25 Udskiftning af adgangspanelet



19. Placer computeren i opretstående position.
20. Forbind strømledningen og de eksterne enheder igen.
21. Lås alle sikkerhedsanordninger, der var afbrudt, da adgangspanelet blev fjernet.

22. Tænd computeren.
23. Indstil dato og klokkeslæt, adgangskoder og andre specielle systemopsætninger med hjælpeprogrammet til computeropsætning.


Udskiftning af drev

Isætning af harddisken

Harddisken er placeret bag adgangspanelet til drevet på computerens venstre side (når den ses bagfra). Drevet er placeret i en flytbar drevholder.

Enhver af de følgende kan installeres i computeren:

- En SFF 3,5" harddisk
- Et 2,5" SSD-drev (solid-state drive), selv-krypterende drev (SED) eller SSHD-drev (solid-state hybrid drive)

 **BEMÆRK:** Tilbehørssættet med 2,5-tommers drev fra HP indeholder også den adapter, der er nødvendige for at installere dette drev.


- [Afmontering af en harddisk](#)
- [Installation af en harddisk](#)

Afmontering af en harddisk

- [Sådan afmonteres en intern 3,5" harddisk](#)
- [Afmontering af et 2,5" SSD-drev \(solid-state drive\), selv-krypterende drev \(SED\) eller SSHD-drev \(solid-state hybrid drive\)](#)

Sådan afmonteres en intern 3,5" harddisk

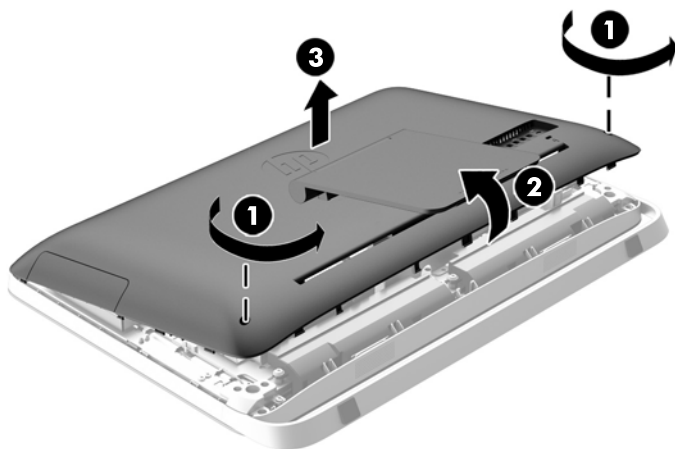
1. Fjern alle flytbare medier, som f.eks. optiske diske og USB-flashdrev, fra computeren.
2. Sluk computeren korrekt via operativsystemet, og sluk derefter alle eksterne enheder.
3. Fjern strømskikket fra stikkontakten, og fjern alle eksterne enheder.

 **FORSIGTIG:** Uanset om computeren er tændt eller slukket, vil der altid være spænding på systemkortet, så længe systemet er tilsluttet en tændt stikkontakt med vekselstrøm. Du skal altid tage stikket ud af strømkilden for at undgå skader på interne komponenter.

4. Fjern/afbryd alle sikkerhedsenheder, der forhindrer åbning af computeren.
5. Anbring computeren med forsiden nedad på en blød, flad overflade. HP anbefaler, at du bruger et tæppe, et håndklæde eller et andet blødt stykke stof til at beskytte frontpanelet og skærmens overflade mod ridser og andre skader.
6. Løsn de to fastgørelsesskruer på bunden af computeren for at frigøre adgangspanelets nederste kant.

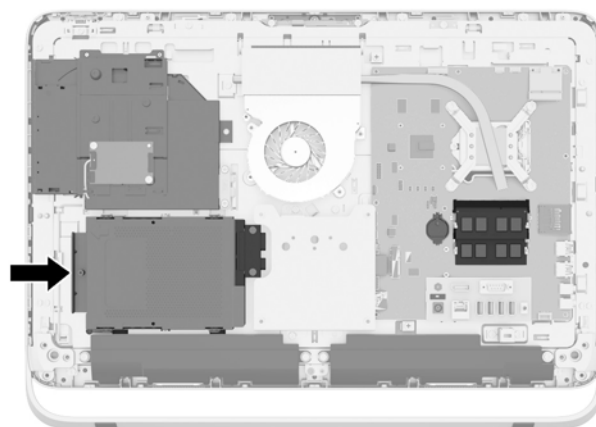
7. Drej adgangspanelets (2) nederste kant op og løft derefter adgangspanelet af computeren (3).

Figur 3-26 Afmontering af adgangspanelet



Harddiskholderen kan nu ses i nederste venstre side af chassiset.

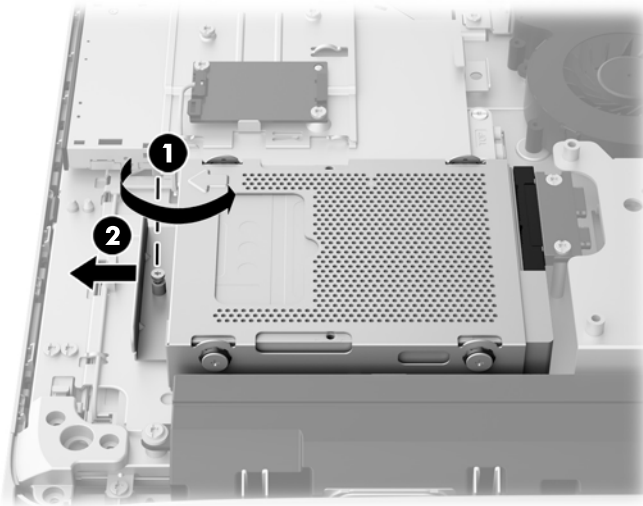
Figur 3-27 Placering af harddiskholderen



8. Løsn fastgøringsskruen der holder harddisken fast på chassiset (1).

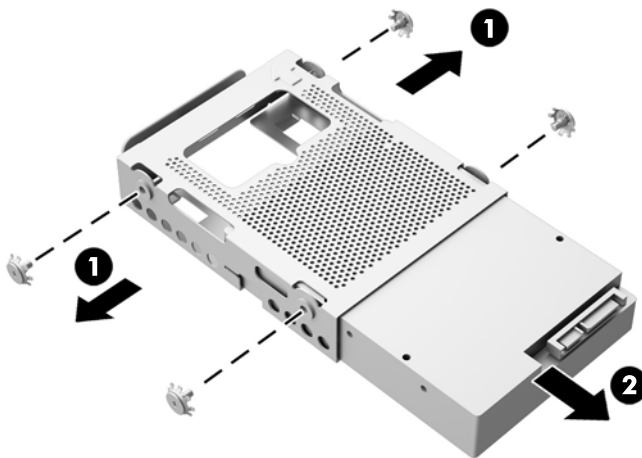
9. Skub harddiskholderen til venstre og løft den derefter ud af chassiset (2).

Figur 3-28 Afmontering af harddiskholderen



10. Fjern de fire monteringskruer (1), der fastgør 3,5" harddisken i harddiskholderen. Sørg for at beholde skruerne og gummiskiverne til montering af et erstatningsdrev.
11. Skub 3,5"-harddisken ud af harddiskholderen (2).

Figur 3-29 Fjernelse af monteringskruerne



Se [Installation af en harddisk på side 37](#) for vejledning i montering af et harddiskdrev.

Afmontering af et 2,5" SSD-drev (solid-state drive), selv-krypterende drev (SED) eller SSHD-drev (solid-state hybrid drive)

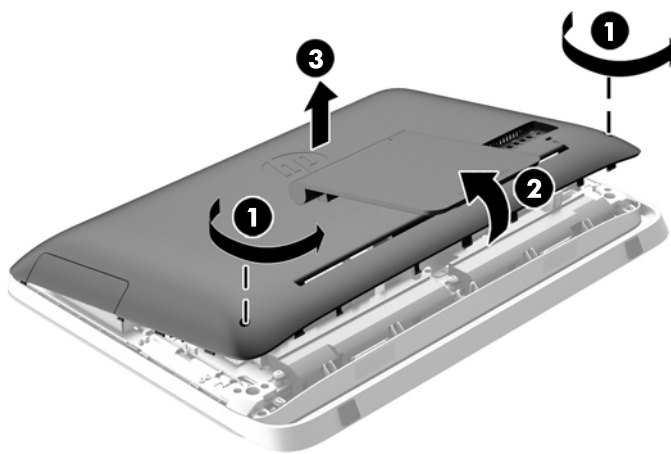
1. Fjern alle flytbare medier, som f.eks. optiske diske og USB-flashdrev, fra computeren.
2. Sluk computeren korrekt via operativsystemet, og sluk derefter alle eksterne enheder.

3. Fjern strømstikket fra stikkontakten, og fjern alle eksterne enheder.

⚠ FORSIGTIG: Uanset om computeren er tændt eller slukket, vil der altid være spænding på systemkortet, så længe systemet er tilsluttet en tændt stikkontakt med vekselstrøm. Du skal altid tage stikket ud af strømkilden for at undgå skader på interne komponenter.

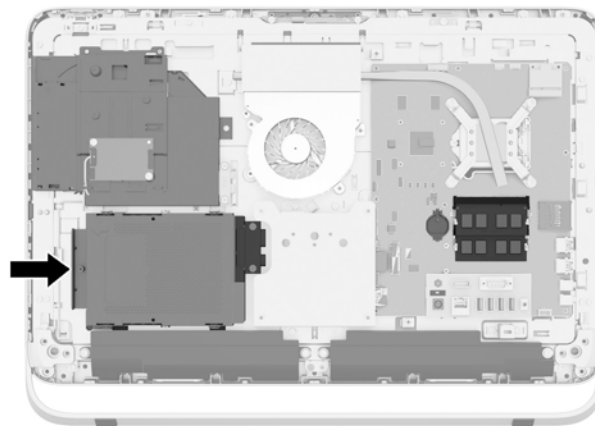
4. Fjern/afbryd alle sikkerhedsenheder, der forhindrer åbning af computeren.
5. Anbring computeren med forsiden nedad på en blød, flad overflade. HP anbefaler, at du bruger et tæppe, et håndklæde eller et andet blødt stykke stof til at beskytte frontpanelet og skærmens overflade mod ridser og andre skader.
6. Løsn de to fastgørelsesskruer på bunden af computeren for at frigøre adgangspanelets nederste kant.
7. Drej adgangspanelets (2) nederste kant op og løft derefter adgangspanelet af computeren (3).

Figur 3-30 Afmontering af adgangspanelet



Harddiskholderen kan nu ses i nederste venstre side af chassiset.

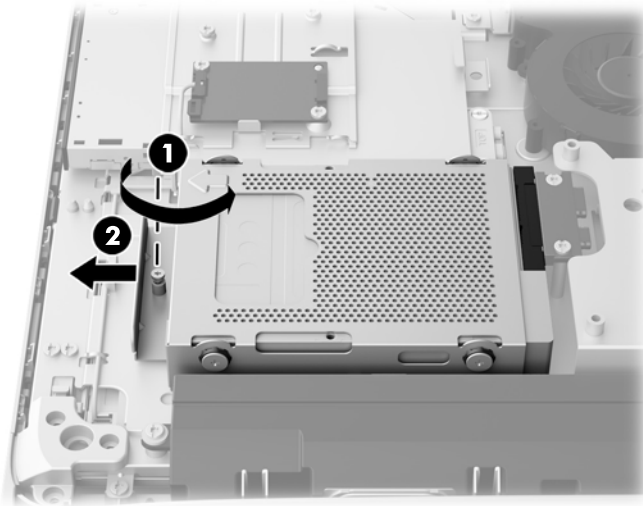
Figur 3-31 Placering af harddiskholderen



8. Løsn fastgøringsskruen der holder harddisken fast på chassiset (1).

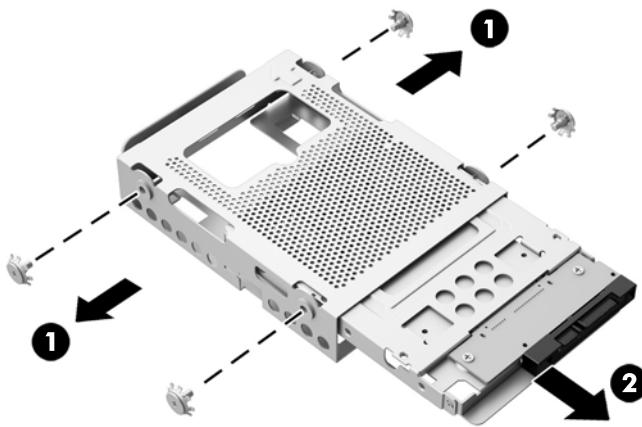
9. Skub harddiskholderen til venstre og løft den derefter ud af chassiset (2).

Figur 3-32 Afmontering af harddiskholderen



10. Fjern de fire monteringskruer (1), der fastgør 2,5" drevadapteren i harddiskholderen. Sørg for at beholde skruerne og gummiskiverne til montering af et erstatningsdrev.
11. Skub 2,5" drevadapteren ud af harddiskholderen (2).

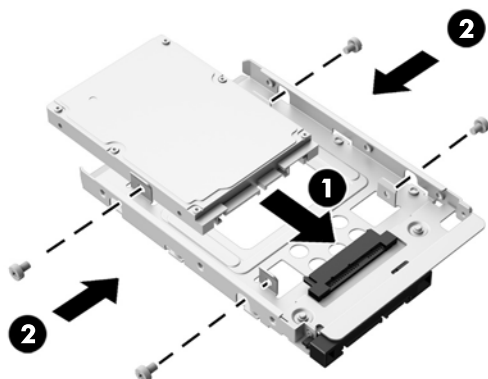
Figur 3-33 Afmontering af drevholderen



12. Fjern de fire skruer (1), der fastgør 2,5"-drevet i drevadapteren. Sørg for at beholde skruerne, så de kan bruges til at montere et nyt drev.

13. Skub 2,5" harddisken ud af drevadapter (2).

Figur 3-34 Udtagning af drevadapteren på 2,5" fra drevholderen



Se [Installation af en harddisk på side 37](#) for vejledning i montering af et harddiskdrev.

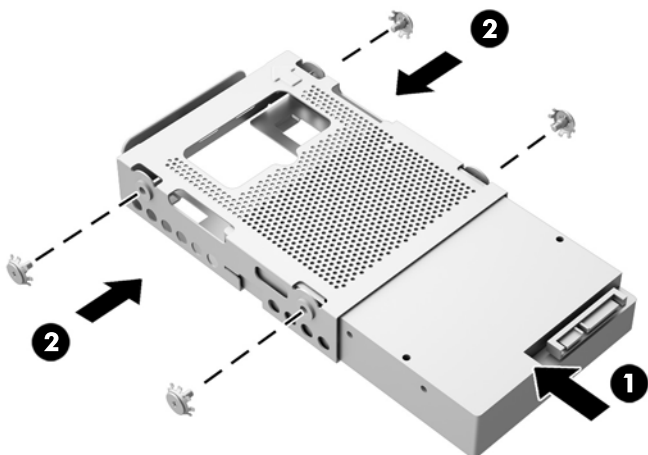
Installation af en harddisk

- [Sådan installeres en 3,5" harddisk](#)
- [Installation af et 2,5" SSD-drev \(solid-state drive\), selv-krypterende drev \(SED\) eller SSHD-drev \(solid-state hybrid drive\)](#)

Sådan installeres en 3,5" harddisk

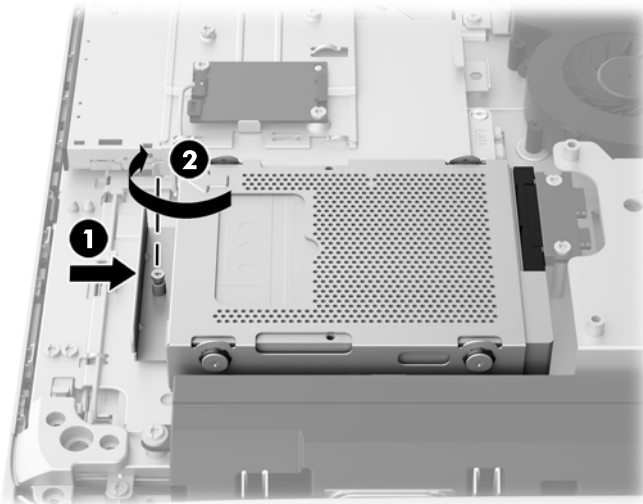
1. Skub 3,5" harddisken ind i harddiskholderen (1). Sørg for, at harddiskstikket vender opad med den åbne ende af drevet.
2. Skru de fire monteringskrue gennem siderne af harddiskholderen ind i 3,5" harddisken (2). Behold de blå gummiskiver bag hver skrue.

Figur 3-35 Montering af en harddisk på 3,5" i harddiskholderen



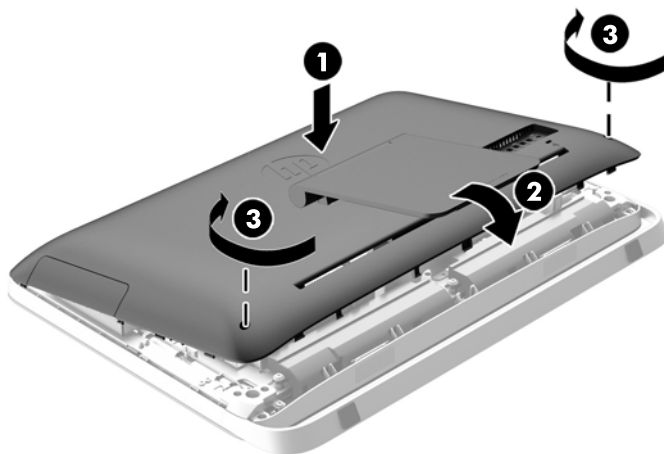
3. Med drevstikket til harddiske på 3,5" mod midten af kabinettet placeres harddiskdrevet i kabinettet, og det skubbes mod midten, så det klikker på plads (1).
4. Spænd fastgøringsskruen (2) for at fastgøre harddiskholderen i chassiset.

Figur 3-36 Installation af harddiskholderen



5. Sæt den øverste kant af adgangspanelet ned på den øverste kant af computerens chassis (1). Sørg for at placere kroge på undersiden af adgangspanelets øverste kant ud for computerens øverste kant.
6. Drej adgangspanelets nederste kant (2) og tryk det fast ned på chassiset indtil det låses på plads.
7. Spænd de to fastgørelsesskruer (3) for at fastgøre adgangspanelet.

Figur 3-37 Udskiftning af adgangspanelet

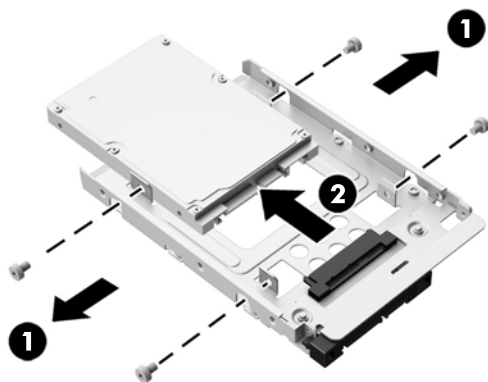


8. Placer computeren i opretstående position.
9. Forbind strømledningen og de eksterne enheder igen.
10. Lås alle sikkerhedsanordninger, der var afbrudt, da adgangspanelet blev fjernet.
11. Tænd computeren.

Installation af et 2,5" SSD-drev (solid-state drive), selv-krypterende drev (SED) eller SSHD-drev (solid-state hybrid drive)

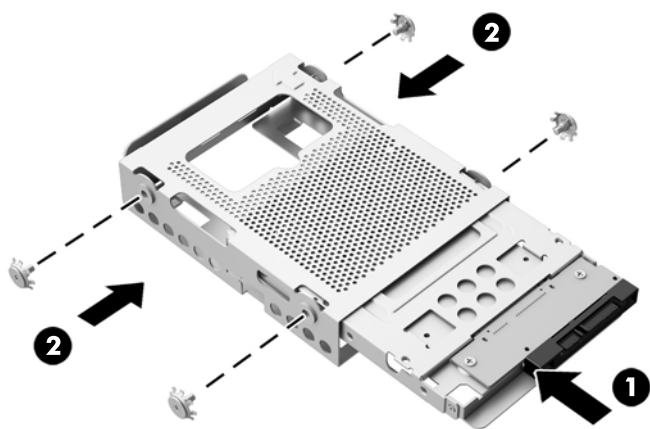
1. Indsæt et 2,5" SSD-drev (solid-state drive), selv-krypterende drev (SED) eller SSHD-drev (solid-state hybrid drive) i 2,5" drevadapteren (1). Sørg for, at stikkene er i adapterens åbning.
2. Spænd de fire skruer (2) for at fastgøre et 2,5" SSD-drev (solid-state drive), selv-krypterende drev (SED) eller SSHD-drev (solid-state hybrid drive) i 2,5" drevadapteren.

Figur 3-38 Fastgøring af drevene på 2,5" i adapteren.



3. Skub 2,5" drevadapteren ind i harddiskholderen (1).
4. Fastgør de fire monteringskrue med skiver gennem siderne på harddiskholderen og ind i 2,5" drevadapteren (2). Behold de blå gummiskiver bag hver skrue.

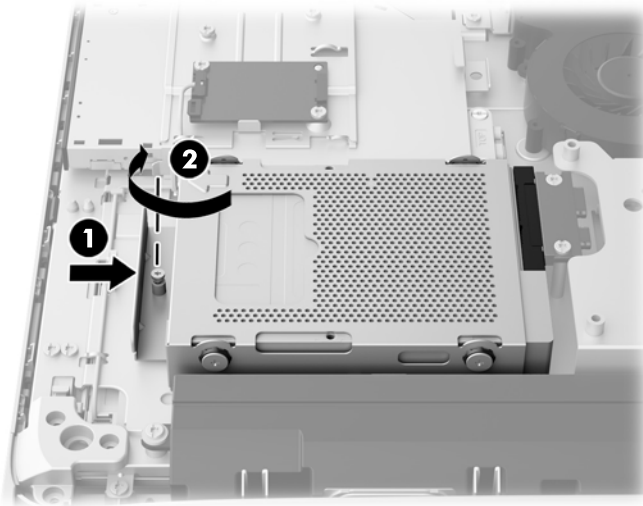
Figur 3-39 Montering af en 2,5" drevadapter i harddiskholderen



5. Med drevstikket til harddiske på 2,5" mod midten af kabinettet placeres diskdrevet i kabinettet, og det skubbes mod midten, så det klikker på plads (1).

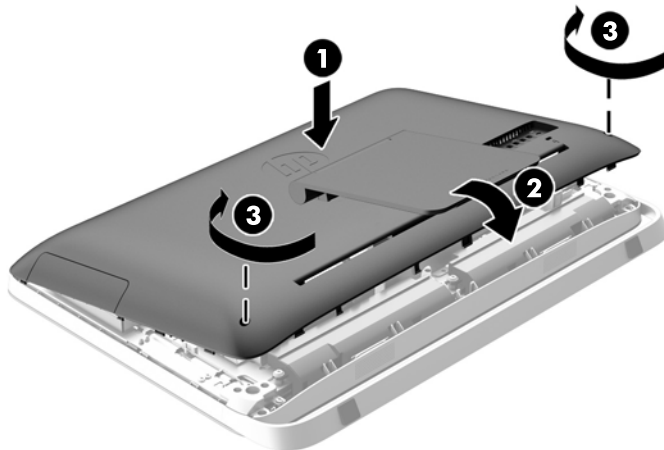
6. Spænd fastgørings skruen (2) for at fastgøre harddiskholderen i chassiset.

Figur 3-40 Installation af harddiskholderen



7. Sæt den øverste kant af adgangspanelet ned på den øverste kant af computerens chassis (1). Sørg for at placere krogene på undersiden af adgangspanelet's øverste kant ud for computerens øverste kant.
8. Drej adgangspanelet's nederste kant (2) og tryk det fast ned på chassiset indtil det låses på plads.
9. Spænd de to fastgørelsesskruer (3) for at fastgøre adgangspanelet.

Figur 3-41 Udskiftning af adgangspanelet




10. Placer computeren i opretstående position.
11. Forbind strømledningen og de eksterne enheder igen.
12. Lås alle sikkerhedsanordninger, der var afbrudt, da adgangspanelet blev fjernet.
13. Tænd computeren.

Udskiftning af det optiske diskdrev

Det optiske diskdrev er placeret over harddiskdrevet på den venstre side af computeren (når den ses bagfra).

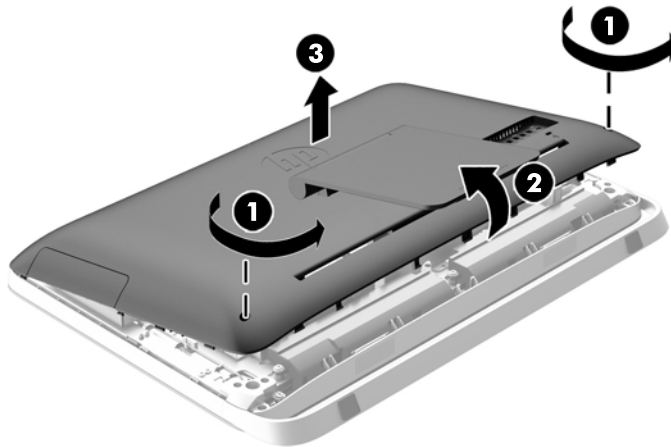
1. Fjern alle flytbare medier, som f.eks. optiske diske og USB-flashdrev, fra computeren.
2. Sluk computeren korrekt via operativsystemet, og sluk derefter alle eksterne enheder.
3. Fjern strømstikket fra stikkontakten, og fjern alle eksterne enheder.

 **FORSIGTIG:** Uanset om computeren er tændt eller slukket, vil der altid være spænding på systemkortet, så længe systemet er tilsluttet en tændt stikkontakt med vekselstrøm. Du skal altid tage stikket ud af strømkilden for at undgå skader på interne komponenter.

4. Fjern/afbryd alle sikkerhedsenheder, der forhindrer åbning af computeren.
5. Anbring computeren med forsiden nedad på en blød, flad overflade. HP anbefaler, at du bruger et tæppe, et håndklæde eller et andet blødt stykke stof til at beskytte frontpanelet og skærmens overflade mod ridser og andre skader.
6. Løsn de to fastgørelsesskruer på bunden af computeren for at frigøre adgangspanelets nederste kant.

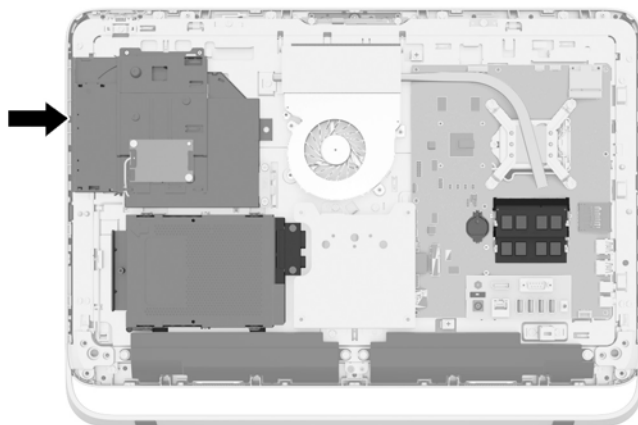
7. Drej adgangspanelet (2) nederste kant op og løft derefter adgangspanelet af computeren (3).

Figur 3-42 Afmontering af adgangspanelet




Det optiske diskdrev kan nu ses i øverste venstre side af chassiset.

Figur 3-43 Placering af det optiske diskdrev

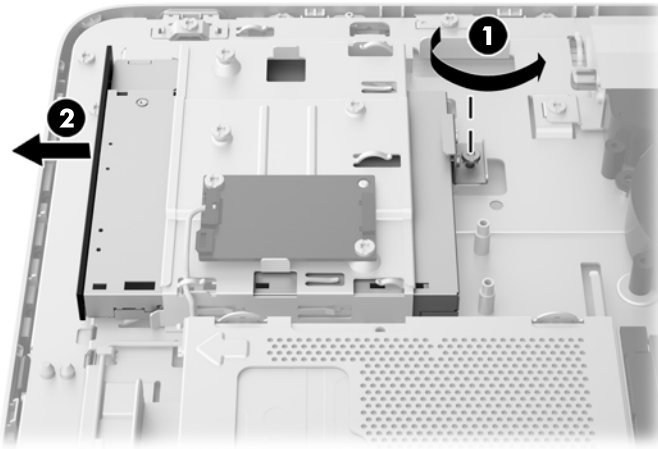


8. Fjern fastgørelsesskruen (1) gennem det optiske diskdrevs beslag, der fastgør det optiske diskdrev på chassiset.

 **BEMÆRK:** Beslaget til det optiske diskdrev er installeret på chassiset, hvis modellen ikke har et optisk diskdrev. Fjern beslaget fra chassiset og følg de resterende trin ved at bruge de to skruer fra tilbehørssættet til at montere beslaget til det optiske diskdrev.

9. Skub det optiske diskdrev mod venstre (2) for at fjerne det fra chassiset.

Figur 3-44 Afmontering af det optiske diskdrev



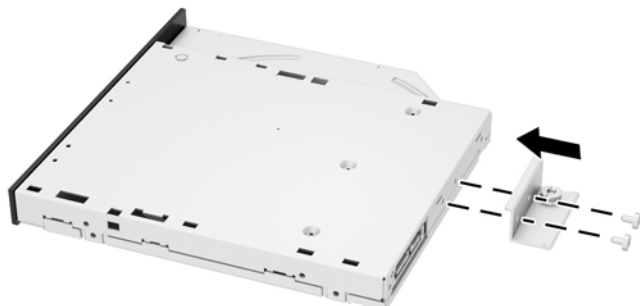
10. Fjern de to skruer, som fastgør det optiske diskdrevbeslag til det optiske diskdrev.

Figur 3-45 Afmontering af det optiske diskdrevbeslag



11. Fastgør det optiske diskdrevsbeslag til det nye optiske diskdrev ved at skrue de to skruer gennem beslaget ind i det nye drev.

Figur 3-46 Montering af det optiske diskdrevsbeslag



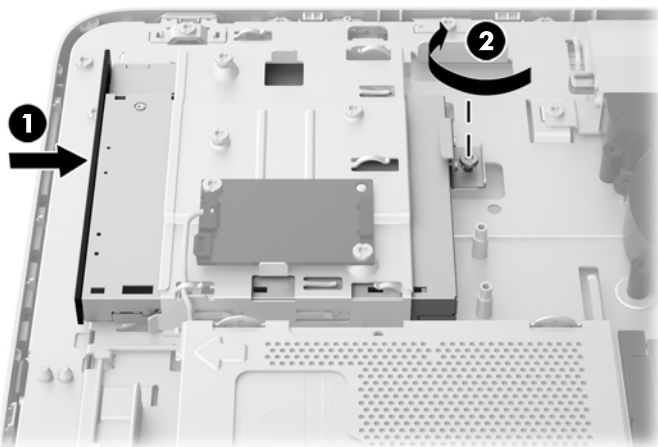
12. Placer den nye optiske diskdrev i kabinettet og skub drevet hårdt ind, så det klikker på plads (1).



BEMÆRK: Det optiske diskdrev kan kun installeres på én måde.

13. Spænd fastgørelsesskruen (2) gennem det optiske diskdrevs beslag for at fastgøre drevet til chassiset.

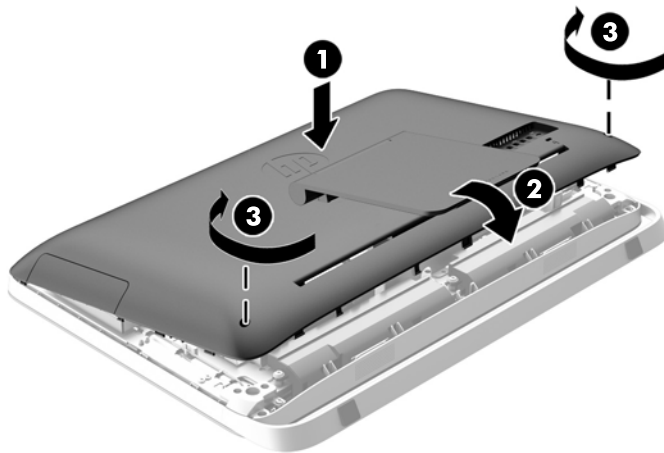
Figur 3-47 Installation af det optiske diskdrev



14. Sæt den øverste kant af adgangspanelet ned på den øverste kant af computerens chassis (1). Sørg for at placere krogene på undersiden af adgangspanelet's øverste kant ud for computerens øverste kant.
15. Drej adgangspanelet's nederste kant (2) og tryk det fast ned på chassiset indtil det låses på plads.

16. Spænd de to fastgørelsesskruer (3) for at fastgøre adgangspanelet.

Figur 3-48 Udskiftning af adgangspanelet



17. Placer computeren i opretstående position.
18. Forbind strømledningen og de eksterne enheder igen.
19. Lås alle sikkerhedsanordninger, der var afbrudt, da adgangspanelet blev fjernet.
20. Tænd computeren.

A Elektrostatisk afladning

En afladning af statisk elektricitet fra en finger eller en anden leder kan skade systemkortet eller andre statisk-sensitive enheder. Denne type skader kan reducere enhedens forventede levetid.

Sådan undgår du elektrostatisk afladning

Du kan forebygge skader fra statisk elektricitet ved at iagttage følgende forholdsregler:

- Undgå håndkontakt ved at transportere og opbevare produkterne i beholderne, der er sikret mod statisk elektricitet.
- Opbevar dele, der er følsomme over for statisk elektricitet, i deres beholdere, indtil de er flyttet til antistatiske arbejdsstationer.
- Placer delene på en overflade med jordforbindelse, før de tages ud af beholderne.
- Undgå at berøre ben, ledninger eller kredsløb.
- Sørg altid for ordentlig jordforbindelse, inden komponenter eller samlinger, der er følsomme over for statisk elektricitet, berøres.

Jordforbindelsestyper

Der findes adskillige jordforbindelsesmetoder. Brug én eller flere af følgende metoder, når du håndterer eller installerer dele, der er følsomme over for statisk elektricitet:

- Brug en håndledsstrop, som er forbundet med en jordforbindelsesledning til en arbejdsstation, eller et computerkabinet med jordforbindelse. Håndledsstripper er fleksible stripper med minimum 1 megohm, +/- 10 procent, modstand i jordforbindelsesledningen. Du kan sikre korrekt jordforbindelse ved at bære stroppen tæt til huden.
- Brug hælstripper, tåstripper eller støvlestripper ved stående arbejdsstationer. Brug stripperne på begge fødder eller gulvmåtter, der absorberer statisk elektricitet, når du står på et ledende gulv.
- Brug ledende serviceværktøjer.
- Brug et transportabelt servicesæt med en foldbar arbejdsmatte, der absorberer statisk elektricitet.

Hvis du ikke har noget af det foreslåede udstyr til at skabe korrekt jordforbindelse, skal du kontakte en autoriseret HP-forhandler eller serviceudbyder.



BEMÆRK: Kontakt en autoriseret HP-forhandler eller serviceudbyder for yderligere oplysninger om statisk elektricitet.

B Retningslinjer for computerhåndtering, rutinemæssig vedligeholdelse og forberedelse af forsendelser

Retningslinjer for computerhåndtering og rutinemæssig vedligeholdelse


Følg disse retningslinjer for korrekt opsætning og vedligeholdelse af computeren:

- Hold computeren væk fra fugt, direkte sollys og ekstrem kulde og varme.
- Brug kun computeren på en stabil, plan overflade. Sørg for, at der er 10,2 cm fri plads ved alle ventilationsudgange på computeren for at sikre tilstrækkelig luftgennemstrømning.
- Du må aldrig mindske luftgennemstrømningen gennem computeren ved at blokere ind- og udtag til luft.
- Brug aldrig computeren, hvis et eller flere af sidepanelerne er fjernet.
- Anbring ikke computere så tæt på hinanden, at de udsættes for de andre computeres recirkulerede eller forvarmede luft.
- Hvis computeren skal bruges i en separat indkapsling, skal du sørge for, at indkapslingen har indsugnings- og udsugningsventilation. Retningslinjerne ovenfor skal også følges.
- Der må ikke komme væske i computeren og tastaturet.
- Ventilationsåbningerne må aldrig dækkes af nogen form for materiale.
- Installer eller aktiver strømsparefunktionerne i operativsystemet eller andet software, herunder slumretilstand.
- Når du skal gøre computeren ren, skal du slukke for strømmen til computeren og fjerne netledningen, inden du gør følgende:
 - Aftør om nødvendigt det udvendige af computeren med en blød, fugtig klud. Brug af rengøringsmidler kan forårsage misfarvninger eller beskadige overfladen.
 - Anvend ikke rensesvæsker, der indeholder petroleumbaserede materialer som f.eks. benzen, fortynder eller andre flygtige væsker til at rengøre skærmen eller kabinettet med. Disse kemikalier kan beskadige computeren.
 - Tør skærmen af med en blød og ren antistatisk klud. Brug en blanding af lige dele vand og isopropylalkohol til mere grundig rengøring. Sprøjt rensesvæsken på en klud, og brug den fugtige klud til forsigtigt at tørre skærmens overflade af med. Sprøjt aldrig rensesvæske direkte på skærmens overflade. Den kan løbe ind under rammen og beskadige elektronikken.
 - Rengør regelmæssigt alle computerens ventilationsåbninger. Fnuller, støv og andre fremmedlegemer kan blokere ventilationsåbningerne og begrænse luftgennemstrømningen.

Forholdsregler for optiske diskdrev

Følg disse retningslinjer, når det optiske diskdrev bruges eller rengøres:

- Fjern ikke drevet, mens det er i brug. Dette kan forårsage fejl under læsning.
- Undgå at udsætte drevet for pludselige ændringer i temperatur, da dette kan medføre kondens på indersiden af enheden. Hvis temperaturen pludselig ændrer sig, mens drevet er tændt, skal du vente mindst en time, før du slukker for strømmen. Hvis du bruger enheden med det samme, kan det forårsage fejl i læsningen.
- Undgå at placere drevet på et sted, der udsættes for høj luftfugtighed, ekstreme temperaturer, mekaniske vibrationer eller direkte sollys.

 **FORSIGTIG:** Hvis der falder elementer eller væsker ind i drevet, skal du øjeblikkeligt slukke computeren og få den undersøgt af en autoriseret HP-serviceudbyder.

Forberedelse af forsendelse

Følg disse forslag, når du forbereder computeren til forsendelse:

1. Tag sikkerhedskopier af filerne på harddisken og gem dem på optiske medier eller eksterne USB-drev. Sørg for, at mediet til sikkerhedskopiering ikke udsættes for elektriske eller magnetiske impulser under opbevaring eller transport.



BEMÆRK: Harddisken låses automatisk, når strømmen til systemet slukkes.

2. Fjern og gem alle flytbare medier.
3. Sluk computeren og alle eksterne enheder.
4. Træk netledningen ud af stikkontakten og computeren.
5. Afbryd systemkomponenter og eksterne enheder fra deres strømkilde og derefter fra computeren.



BEMÆRK: Sørg for, at alle kort sidder korrekt og sikkert i kortstikkene, før computeren sendes.

6. Pak systemkomponenter og eksterne enheder ned i den oprindelige emballage eller i en tilsvarende emballage med god beskyttelse.

Indeks

A

advarsler og
 sikkerhedsanvisninger 11
afledning af statisk elektricitet,
 forebyggelse af skade 46
afmontering
 2,5" harddisk 34
 2,5" selv-krypterende drev
 (SSED) 34
 2,5" SSD-drev (solid-state
 drive) 34
 2,5" SSHD-drev (solid-state
 hybrid drev) 34
 3,5" harddisk 32
 batteri 27
 fod 17

B

batteri, udskiftning 27

D

DisplayPort video-adapter,
 forbindelse af 19
drejjustering 7
drev
 2,5", afmontering 34
 2,5", montering 39
 3,5", afmontering 32
 3,5", montering 37
 typer 32

F

forberedelse af forsendelse 48
forbindelse af sekundær skærm
 19
funktioner
 oversigt 1
 tastatur 6

H

harddisk
 2,5" 32
 2,5", afmontering 34
 2,5", montering 39
 3,5" 32

3,5", afmontering 32
3,5", montering 37
montering 32
Selv-krypterende drev (SED)
 32
SSD-drev (solid-state drive)
 32
SSHD-drev (solid-state hybrid
 drive) 32
typer 32
hukommelse
 afmontering 22
 installation 22
 specifikationer 21
 Specifikationer for SODIMM-
 moduler 21

I

installation
 2,5" harddisk 39
 2,5" selv-krypterende drev
 (SSED) 39
 2,5" SSD-drev (solid-state
 drive) 39
 2,5" SSHD-drev (solid-state
 hybrid drev) 39
 3,5" harddisk 37
 batteri 27
 hukommelse 22
 kabellås 13
 optisk diskdrev 41
 sekundært display 19
 sikkerhedsskrue til
 adgangspanel 14
 Installationsvejledninger 11
 interne komponenter 21

J

Jordforbindelsestyper 46
justering
 lyd 9
 lysstyrke 9
justering af vinklen 7

K

komponenter
 bagpå 5
 forside 3
 interne 21
 side 4
komponenter bagpå 5
komponenter på forsiden 3

L

lyd, justering 9
lysstyrke, justering 9

M

montering af computeren 17
mus
 synkronisere trådløs 14
 udtage batterier 16

O

ODIMM
 identifikation 22
 placering 22
optisk diskdrev
 foranstaltninger 48
 montering 41

P

placering af produkt-id 8

R

Retningslinjer for
 computerhåndtering 47
Retningslinjer for ventilation 47

S

Selv-krypterende drev (SED)
 2,5", afmontering 34
 2,5", montering 39
serienummerets placering 8
sidekomponenter 4

- sikkerhed
 - placering af sikkerhedslåseslot 13
 - placering af sikkerhedsskrue til adgangspanel 14
- skærm
 - justering af lyd 9
 - justering af lysstyrke 9
- SODIMM
 - specifikationer 21
- specifikationer, hukommelse 21
- SSD-drev (solid-state drive)
 - 2,5", afmontering 34
 - 2,5", montering 39
- SSHD-drev (solid-state hybrid drive)
 - 2,5", afmontering 34
 - 2,5", montering 39
- stativ, afmontering 17
- strøm
 - frakobling 12
 - tilkobling 12
- synkronisere trådløst tastatur og mus 14
- sådan vækkes computeren 7

T

- tastatur
 - funktioner 6
 - synkronisere trådløs 14
 - udtage batterier 16

V

- VESA-monteringshuller 17

Y

- yderligere oplysninger 11